

Carrier SÜTRAK



Deckblatt zu Schaltplansatz / Headpage to wiring diagram set

Anlage: Unit:	AC 313 / 353	Spannung Voltage	24 V DC
Schaltplannummer: No. of Wiring diagram:	65,01,32,046-01-3		
Zeichnungsnummer: Drawing No.:		Sonstiges	Multiplex

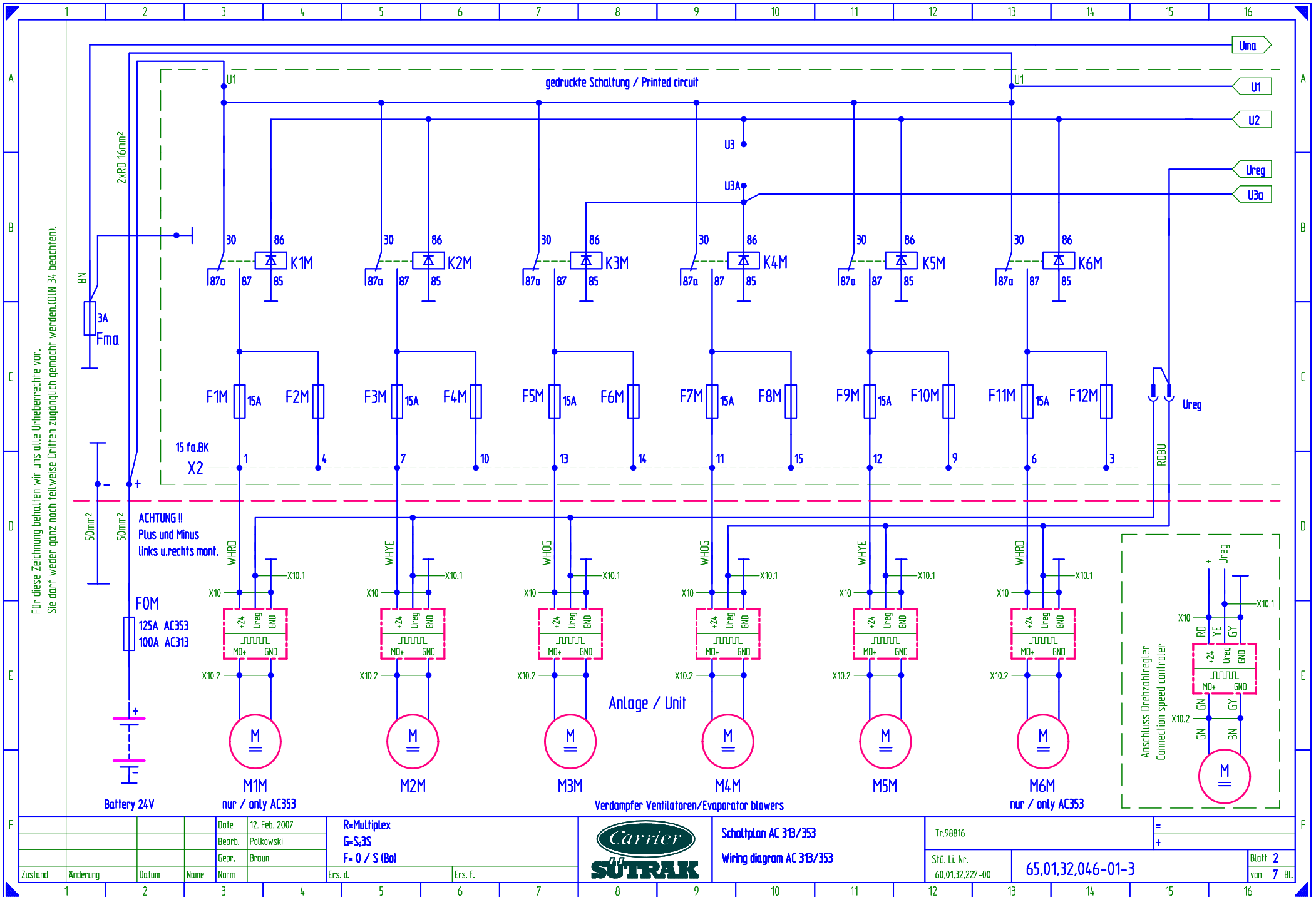
Zust. Rev.	Änderung Revision description	Blatt Page	Datum Date	Name Name
01	Diode D3 von A nach B (EDV 63,45,01,014-01 auf 02)	5 D/15	15.05.2007	Polkowski

Dieser Schaltplan dient nur zur Information und unterliegt keinem automatischem Änderungsdienst.

This wiring diagram is only for your information and is not subject to automatic product change.

Für diese Zeichnung behalten wir uns alle Urheberrechte vor. Sie darf weder ganz noch teilweise Dritten zugänglich gemacht werden.(DIN 34 beachten).

Date		12. Feb. 2007		R=Multiplex		Carrier SÜTRAK		Schaltplan AC 313/353		Tr.98816		=	
Bearb.		Polkowski		G=S;3S		SÜTRAK		Wiring diagram AC 313/353		Stü. Li. Nr.		+	
Gepr.		Braun		F= D / S (Bo)		SÜTRAK				60.01.32.227-00		Blatt 1	
Ers. d.		Ers. f.								65,01,32,046-01-3		von 7 Bl.	



Für diese Zeichnung behalten wir uns alle Urheberrechte vor.
 Sie darf weder ganz noch teilweise Dritten zugänglich gemacht werden. (DIN 34 beachten).

ACHTUNG !!
 Plus und Minus
 links u rechts mant.

FOM
 125A AC353
 100A AC313
 Battery 24V

M1M
 nur / only AC353

M2M

M3M

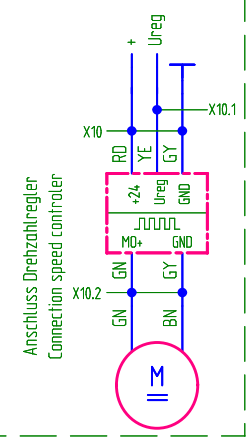
M4M

M5M

M6M

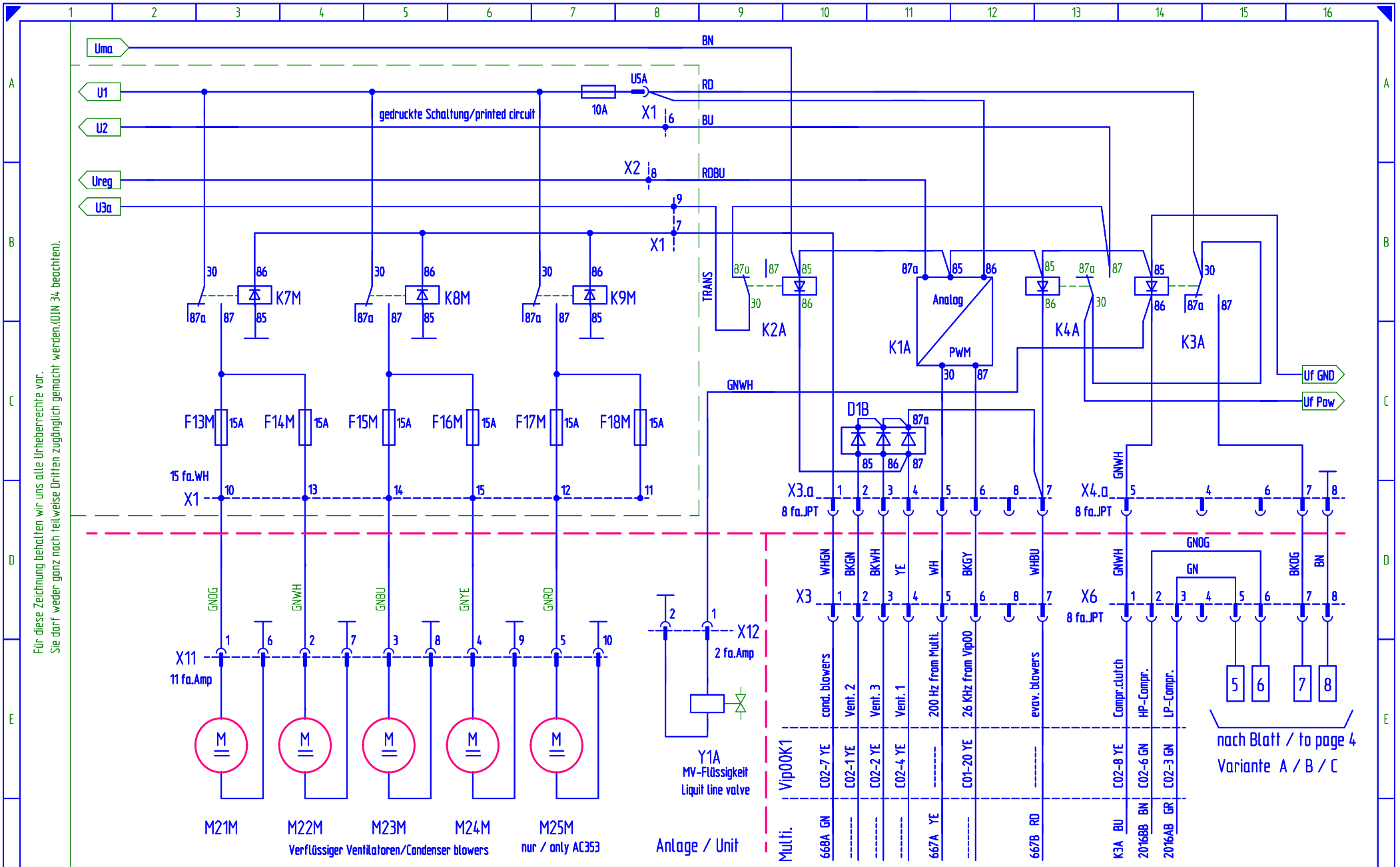
nur / only AC353

Anlage / Unit
 Verdampfer Ventilatoren/Evaporator blowers



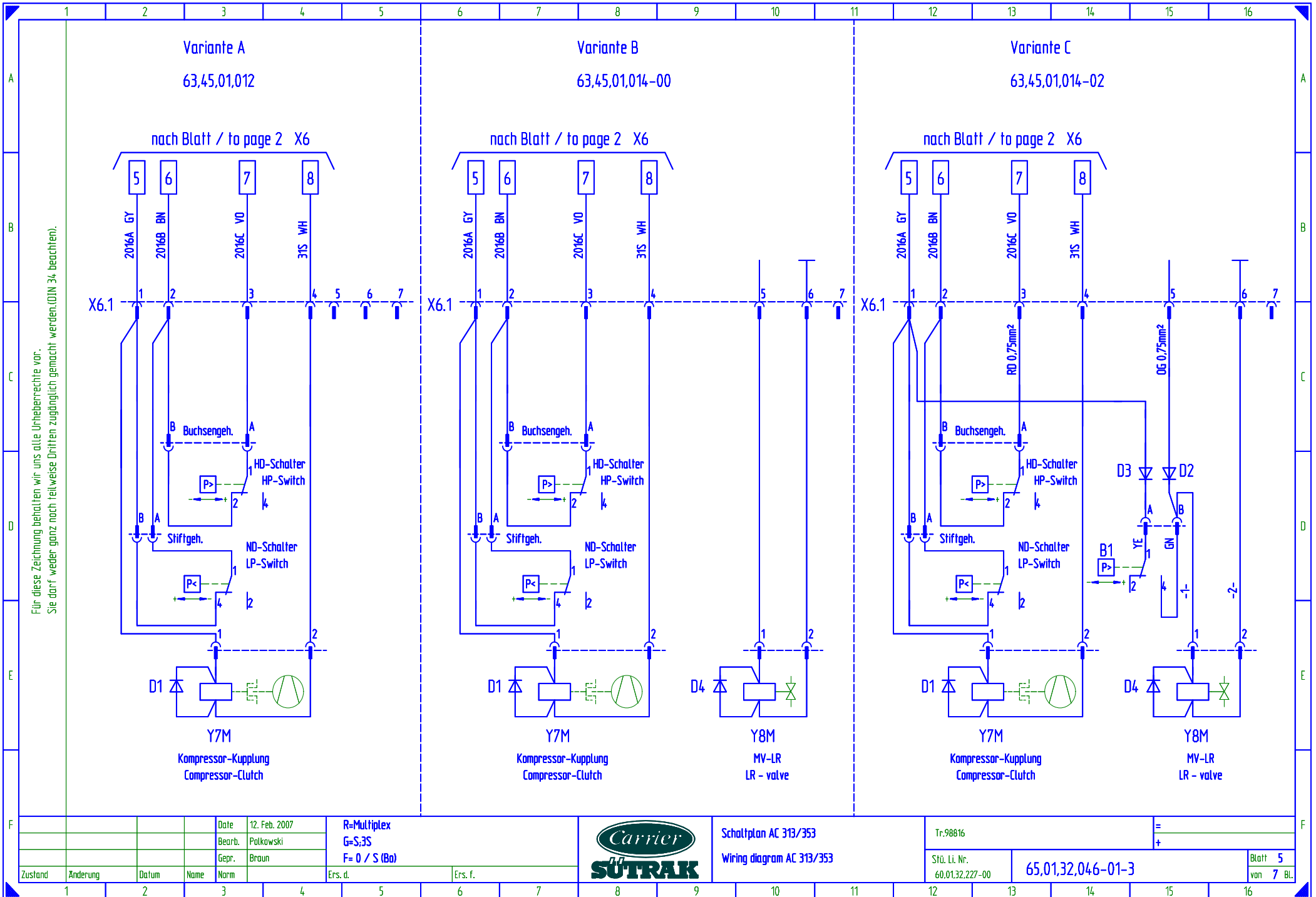
nur / only AC353

Zustand		Änderung		Datum		Name		Norm		Date		R=Multiplex G=S3S F= D / S (Bo)		Ers. d.		Ers. f.				Schaltplan AC 313/353 Wiring diagram AC 313/353		Tr.98816		Stü. Li. Nr. 60.01.32.227-00		65,01,32,046-01-3		Blatt 2 von 7 BL.	
1	2	3	4	5	6	7	8	9	10	11	12	13	14	15	16	17	18	19	20	21	22	23	24	25	26	27	28	29	30



Für diese Zeichnung behalten wir uns alle Urheberrechte vor.
Sie darf weder ganz noch teilweise Dritten zugänglich gemacht werden.(DIN 34 beachten).

Zustand		Änderung		Datum		Name		Norm		Ers. d.		Ers. f.				Schaltplan AC 313/353 Wiring diagram AC 313/353		Tr.98816 Stü. Li. Nr. 60.01.32.227-00		65,01,32,046-01-3		Blatt 3 von 7 Bl.	
1	2	3	4	5	6	7	8	9	10	11	12	13	14	15	16	17	18	19	20	21	22	23	24



Für diese Zeichnung behalten wir uns alle Urheberrechte vor. Sie darf weder ganz noch teilweise Dritten zugänglich gemacht werden. (DIN 34 beachten).

Date: 12. Feb. 2007
 Bearb.: Palkowski
 Gepr.: Braun

R=Multiplex
 G=S;3S
 F= D / S (Bo)



Schaltplan AC 313/353
 Wiring diagram AC 313/353

Tr.98816

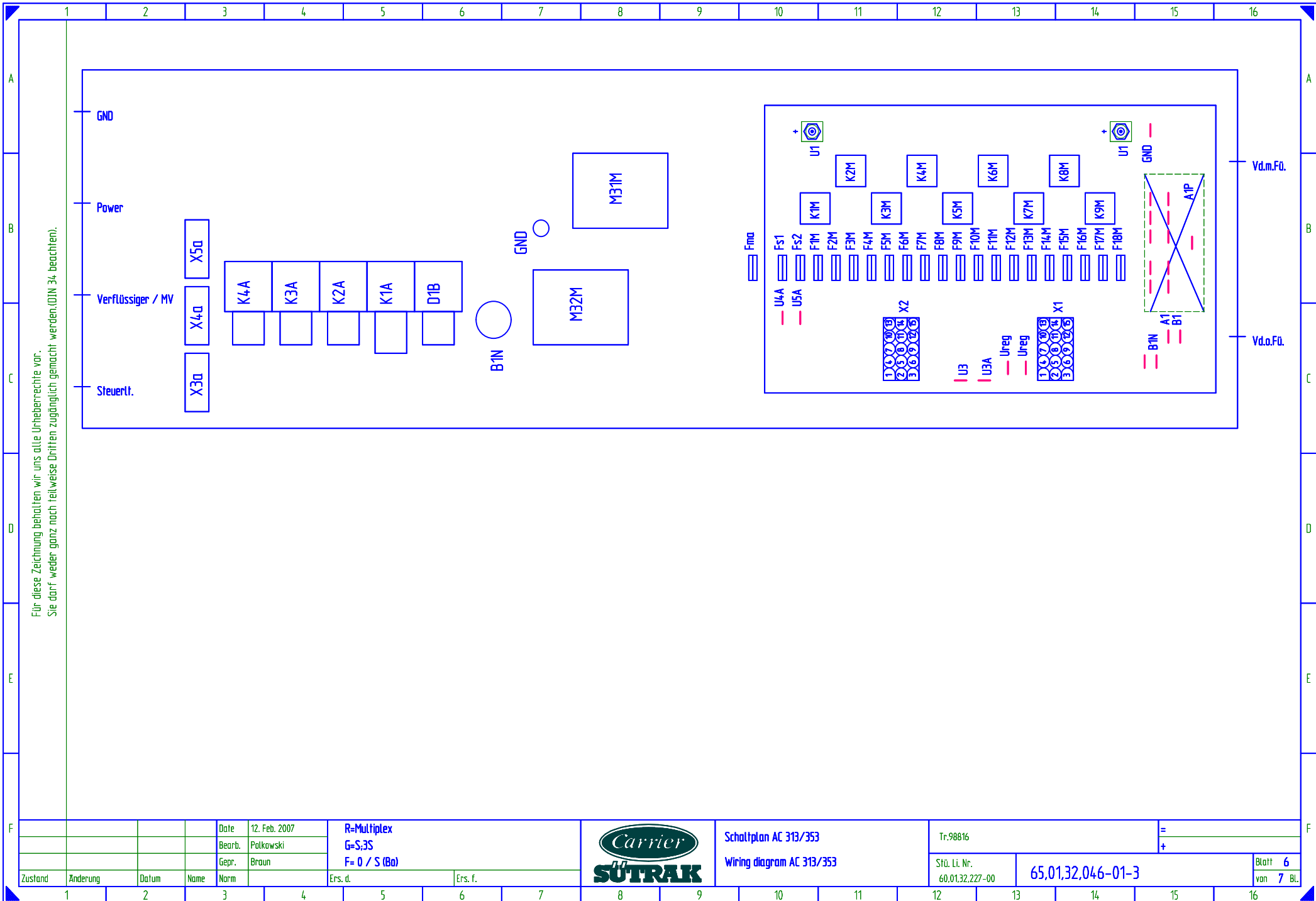
Stü. Li. Nr.
 60.01.32.227-00

65,01,32,046-01-3

Blatt 5
 von 7 Bl.

Zustand	Anderung	Datum	Name	Norm

Ers. d.	Ers. f.

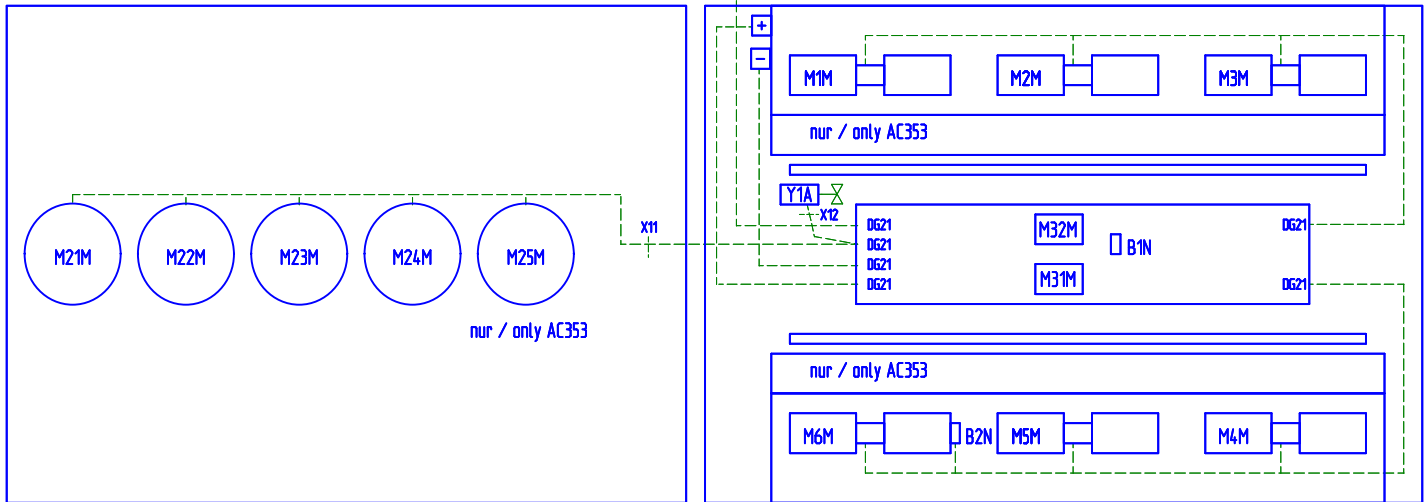


Für diese Zeichnung behalten wir uns alle Urheberrechte vor.
 Sie darf weder ganz noch teilweise Dritten zugänglich gemacht werden.(DIN 34 beachten).

Zustand		Anderung		Datum		Name		Norm		Ers. d.		Ers. f.				Schaltplan AC 313/353 Wiring diagram AC 313/353		Tr.98816 Stü. Li. Nr. 60.01.32.227-00		65,01,32,046-01-3		Blatt 6 von 7 Bl.	
1	2	3	4	5	6	7	8	9	10	11	12	13	14	15	16	17	18	19	20	21	22		



Für diese Zeichnung behalten wir uns alle Urheberrechte vor. Sie darf weder ganz noch teilweise Dritten zugänglich gemacht werden.(DIN 34 beachten).



WICHTIG!! Am Kabelbaum müssen am Stecker X2 die Pins X2.11 und X2.6 umgesteckt werden. Sodass die Motoren M3M bzw. M4M in Fahrtrichtung vorne sind.

Date: 12. Feb. 2007		R=Multiplex		Tr. 98816		=	
Bearb.: Palkowski		G=S;S		Stü. Li. Nr. 60.01.32.227-00		+	
Gepr.: Braun		F= D / S (Bo)		65,01,32,046-01-3		Blatt 7	
Zustand	Anderung	Datum	Name	Norm	Ers. d.	Ers. f.	von 7 Bl.



Schaltplan AC 313/353
Wiring diagram AC 313/353

65,01,32,046-01-3