



Eberspächer Süttrak GmbH & Co. KG  
 Heinkelstrasse 5  
 71272 Renningen  
 Deutschland / Germany

Kunde / Customer.....: Volvo  
 Anlage / Unit.....: AC353G4 II-IV  
 Spannung / voltage.....: 24VDC  
 Regler / Controller.....: Vip.00 / Volvo Multi  
 Kondensator / Condenser.....: Ebm  
 Verdampfer / Evaporator.....: Ebm  
 Frischluftklappe / Fresh air flap.....: Optional  
 Gebläseregelung / Fan regulation.....: stetig  
 Lüfterregelung / Blower regulation.....: 1.stufig  
 Sonstiges / Others.....: Lüfter reduziert

1. Spezifische Applikation: Transport / Bus Klimasysteme  
 Specific application: Bus Transport application.
- 1.1 Umgebungsbedingungen ( Environment )  
 Betriebstemperatur / Operating temperature: -40°C - 100°C.  
 Feuchtigkeit / humidity: 0-100%  
 Stoß / Shock: 5 G für 20 Sek. in allen Richtungen / 5G for 20 sec. in all directions.  
 Vibration / vibration: 2 G von 5 bis 60Hz. 2 G from 5 to 60Hz.
- 2.0 Alle verwendeten Materialien müssen die Bestimmungen der EU ( RoHS und WEEE ) sowie die MOC von Eberspächer Süttrak erfüllen. Es müssen halogenfreie Materialien verwendet werden.  
 All used materials must meet the EC regulations / RoHS and DIN ISO 76722 ) as well the Eberspächer Süttrak regulations. It is not allowed to use material which includes halogen
- 2.1 Alle Leitungen müssen vom Typ FLY oder FLRY ( nach DIN ISO 76722 ) sein.  
 All wires must be typ FLY ore FLRY according to ISO DIN 76722.

Dieser Schaltplan dient nur zur Information und unterliegt keinem automatischen Änderungsdienst

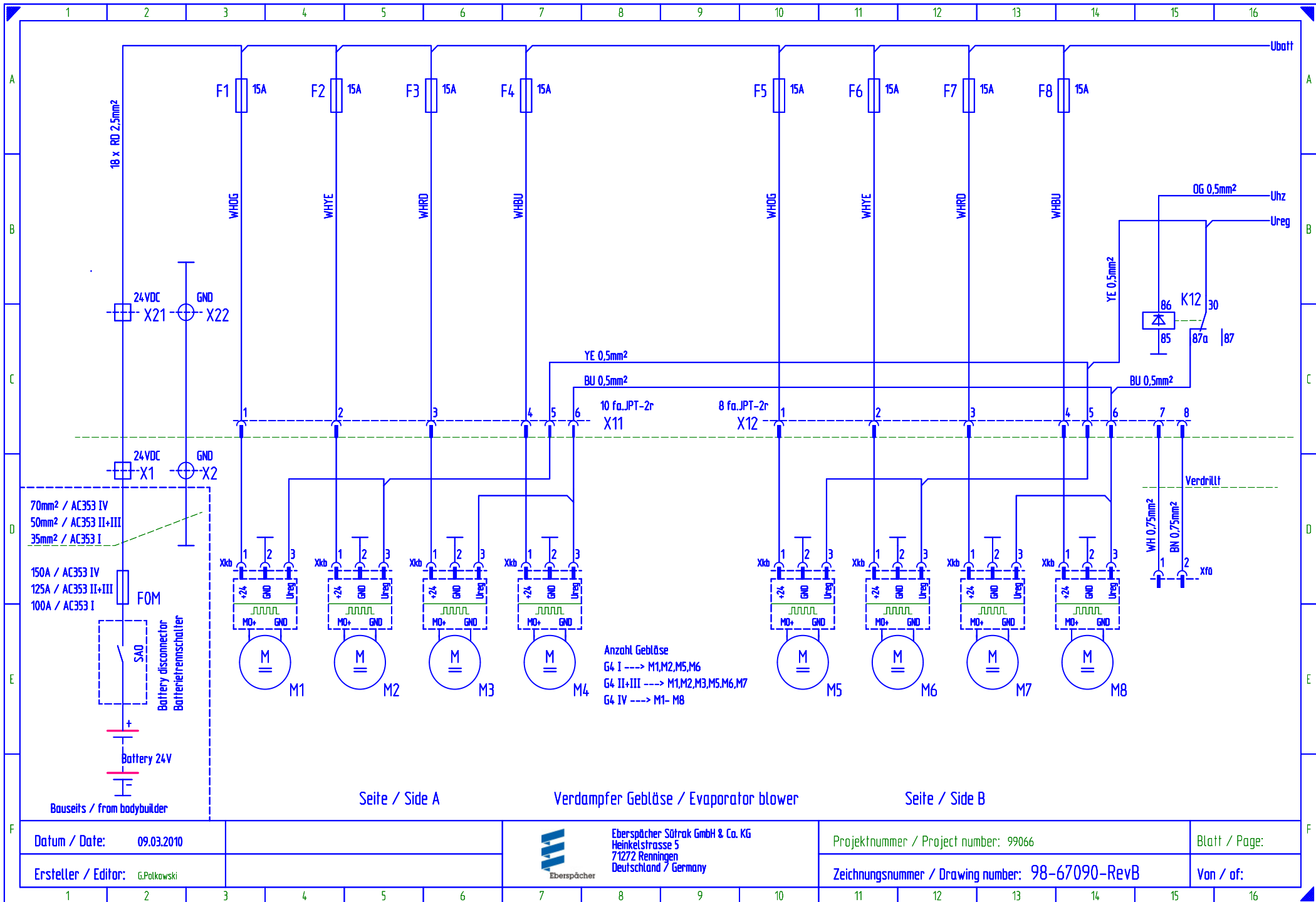
This wiring diagram is only for your information and is not subject to an automatic product change.

Alle Informationen die dieses Dokument enthält ist Eigentum von Eberspächer Süttrak und darf nicht ganz oder Teilweise verändert werden, ohne die Zustimmung von Eberspächer Süttrak.

This document and the information contained is property of the Eberspächer Süttrak company and shall not be used or not disclosed, in whole or in part. Without the writte authorization of Eberspächer Süttrak.

B	Überarbeitet und Verflüssigerrelais entfernt	1 - 7	14.09.2010	G.Polkowski
A	Sicherungshalter geändert und Freigabe	1 - 4 + 7	15.03.2010	G.Polkowski
1	Zeichnungserstellung für Vorserie	1 - 7	09.03.2010	G.Polkowski
Rev.	Änderung / Change	Blatt / Page	Datum / Date	Name

Datum / Date: 09.03.2010		Eberspächer Süttrak GmbH & Co. KG Heinkelstrasse 5 71272 Renningen Deutschland / Germany	Projektnummer / Project number: 99066		Blatt / Page:	
Ersteller / Editor: G.Polkowski			Zeichnungsnummer / Drawing number: 98-67090-RevB		Von / of:	



Datum / Date: 09.03.2010

Ersteller / Editor: G.Polkowski



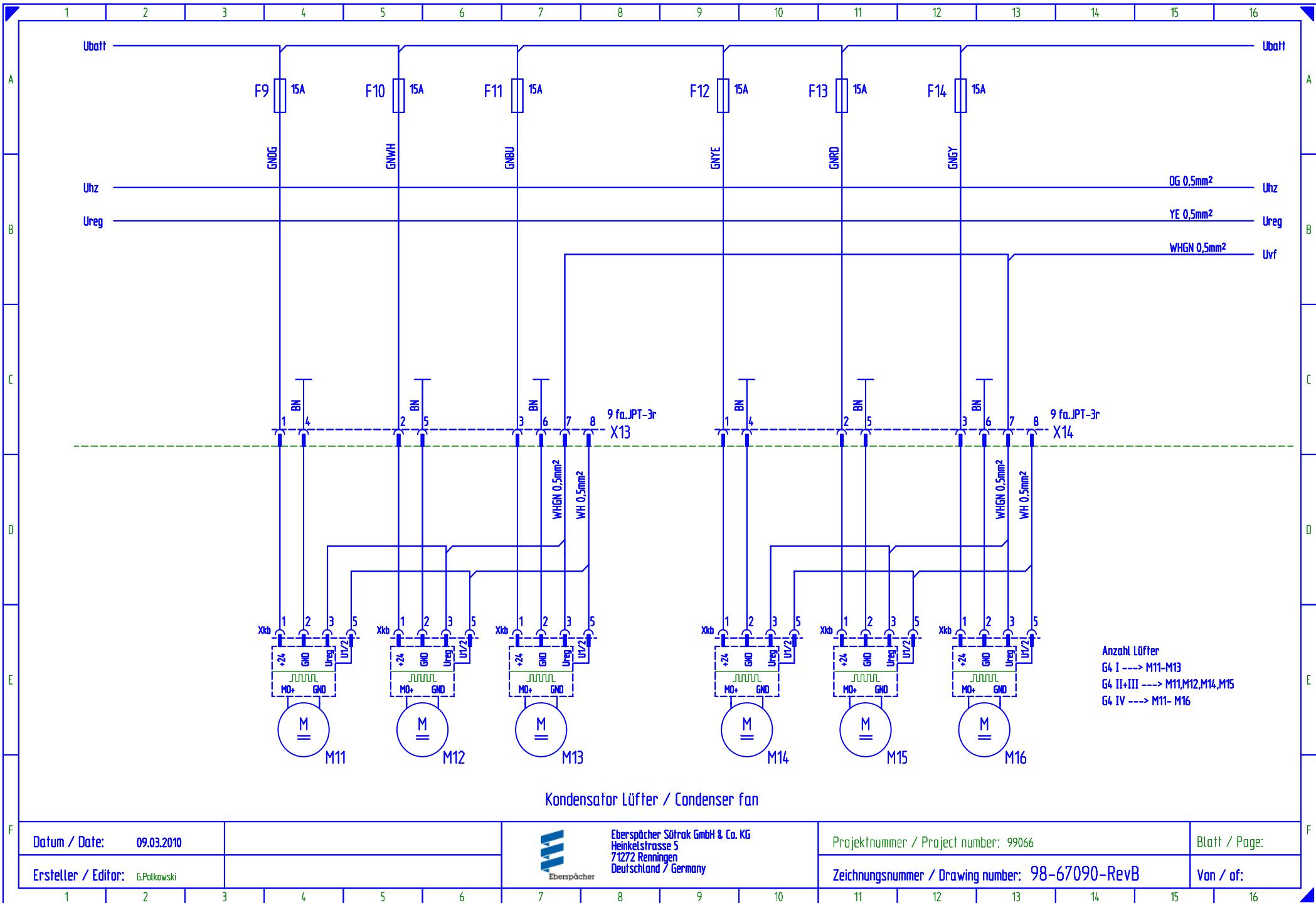
Eberspächer Sötrak GmbH & Co. KG  
 Heinkelstrasse 5  
 71272 Renningen  
 Deutschland / Germany

Projektnummer / Project number: 99066

Zeichnungsnummer / Drawing number: 98-67090-RevB

Blatt / Page:

Von / of:



Kondensator Lüfter / Condenser fan

Eberspächer Sötrak GmbH & Co. KG  
 Heinkelstrasse 5  
 71272 Renningen  
 Deutschland / Germany



Projektnummer / Project number: 99066

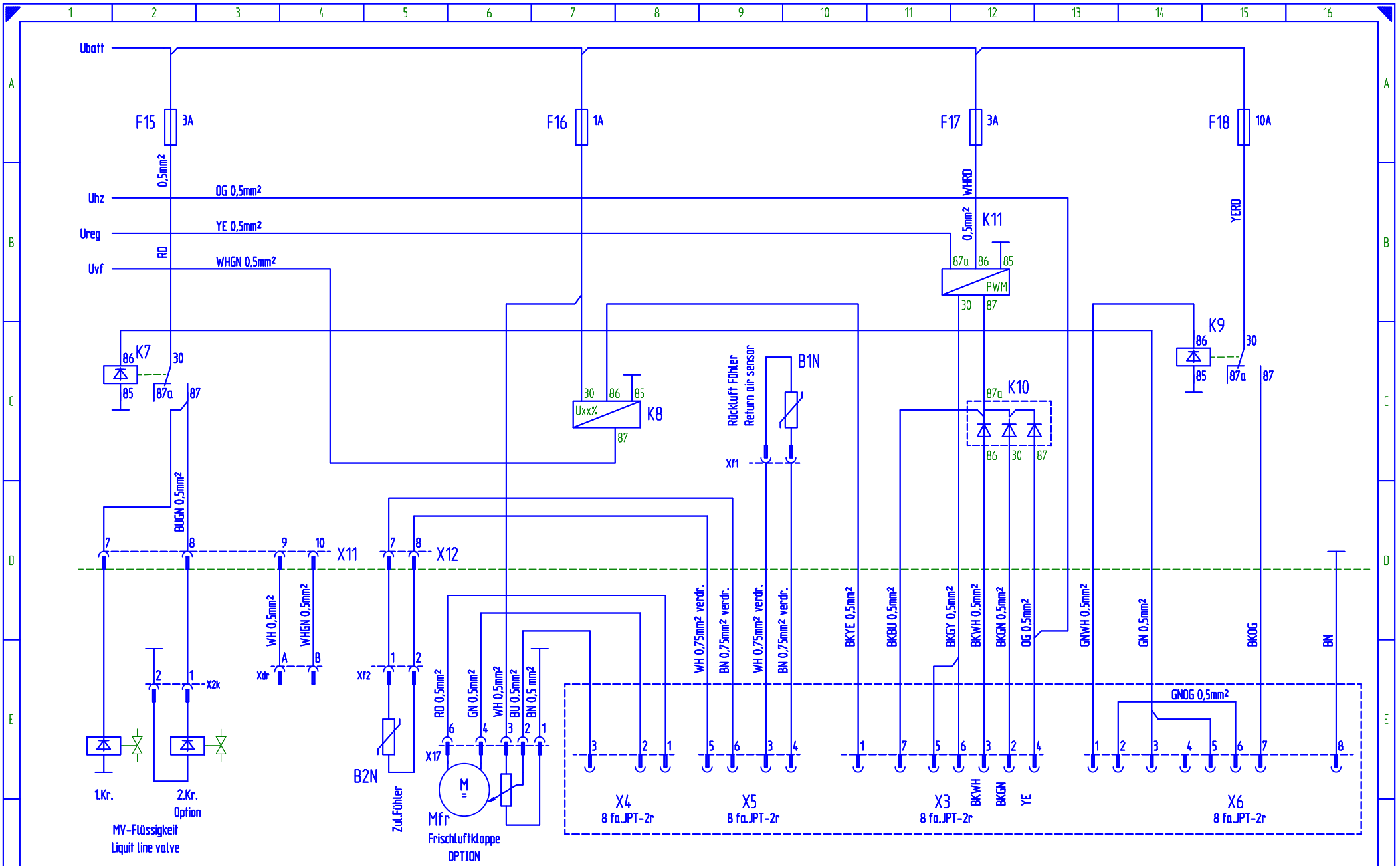
Blatt / Page:

Zeichnungsnummer / Drawing number: 98-67090-RevB

Von / of:

Datum / Date: 09.03.2010

Ersteller / Editor: G.Polkowski



Datum / Date: 09.03.2010

Ersteller / Editor: G.Polkowski

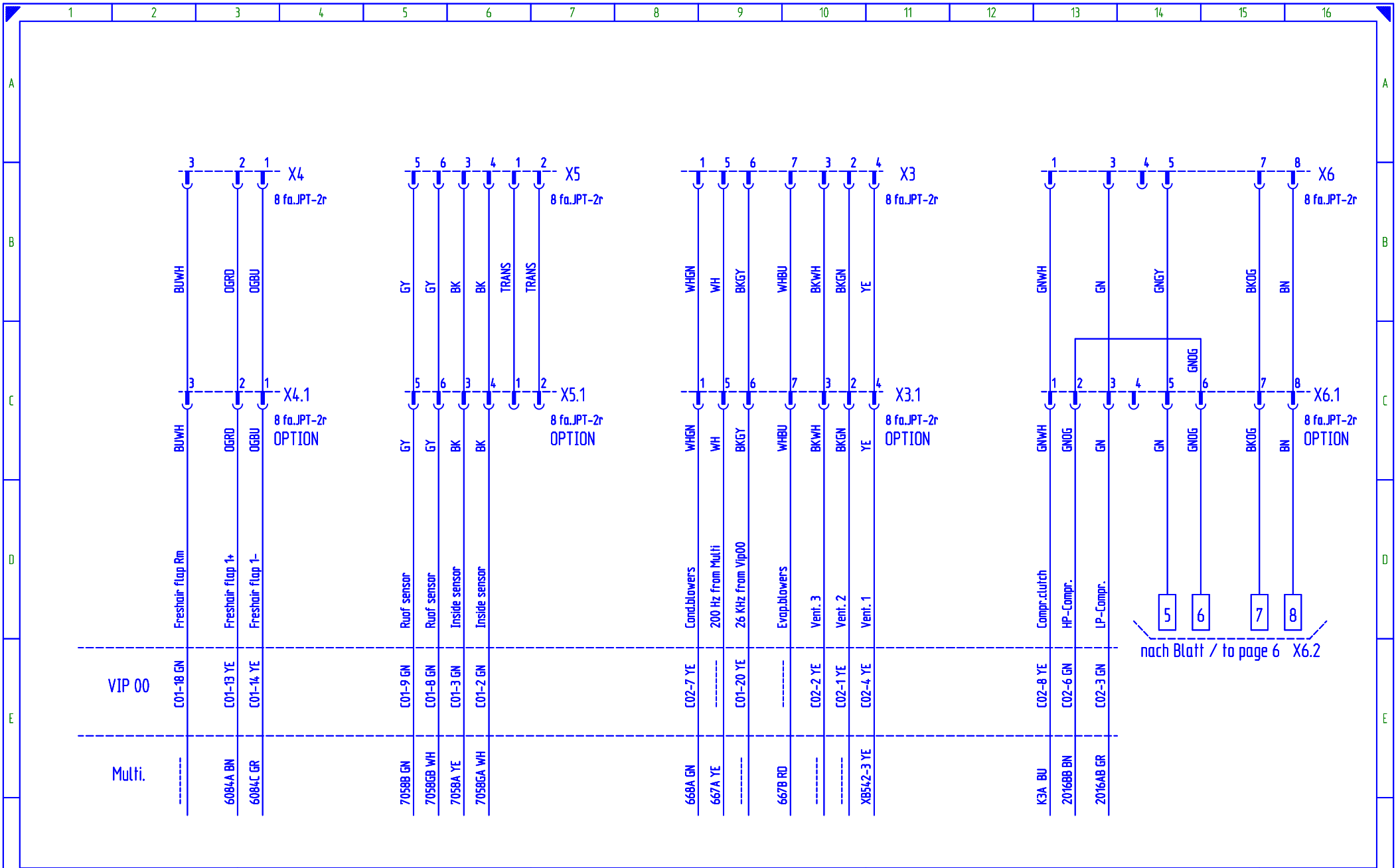
 Eberspächer Sötrak GmbH & Co. KG  
Heinkelstrasse 5  
71272 Renningen  
Deutschland / Germany

Projektnummer / Project number: 99066

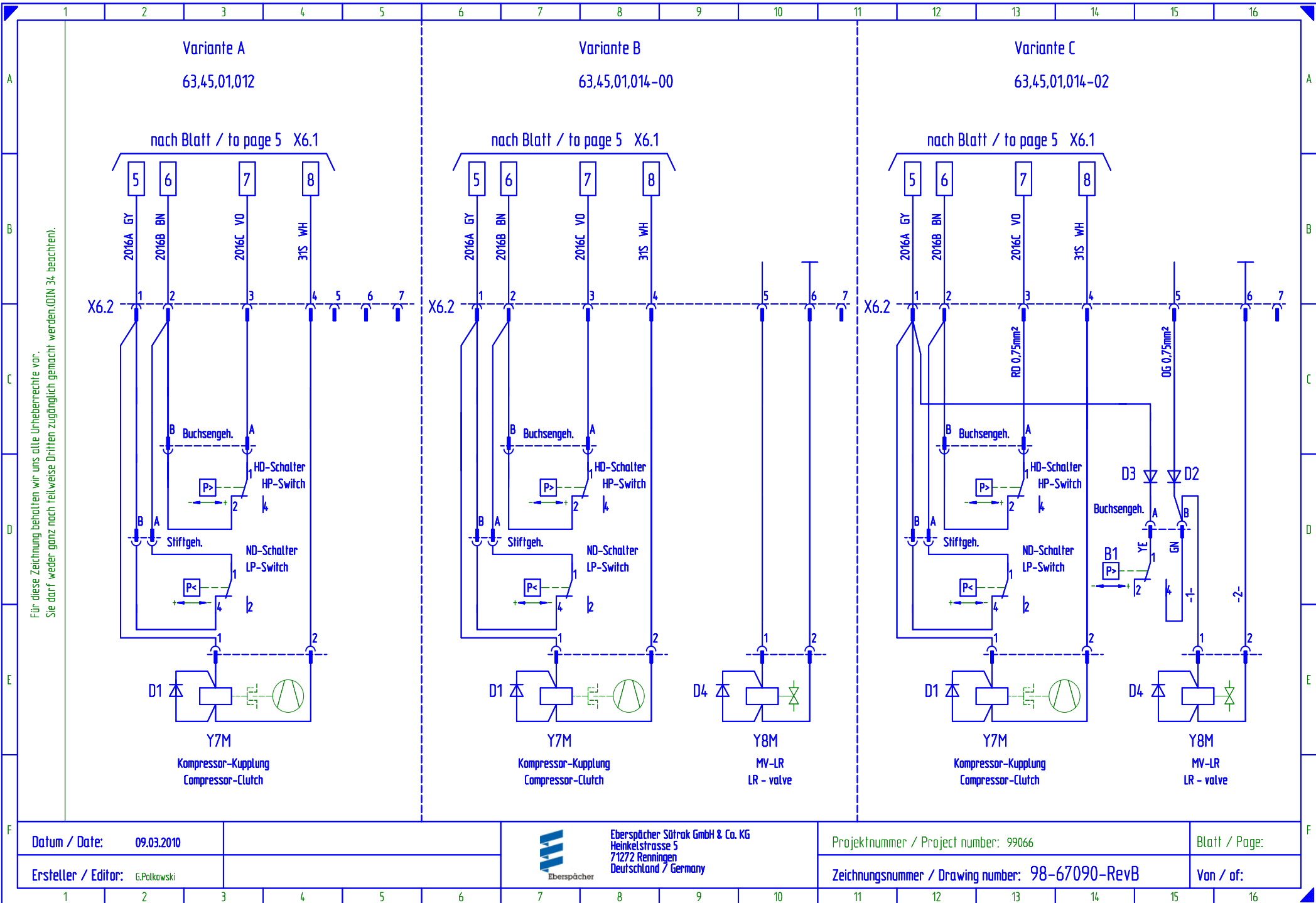
Zeichnungsnummer / Drawing number: 98-67090-RevB

Blatt / Page:

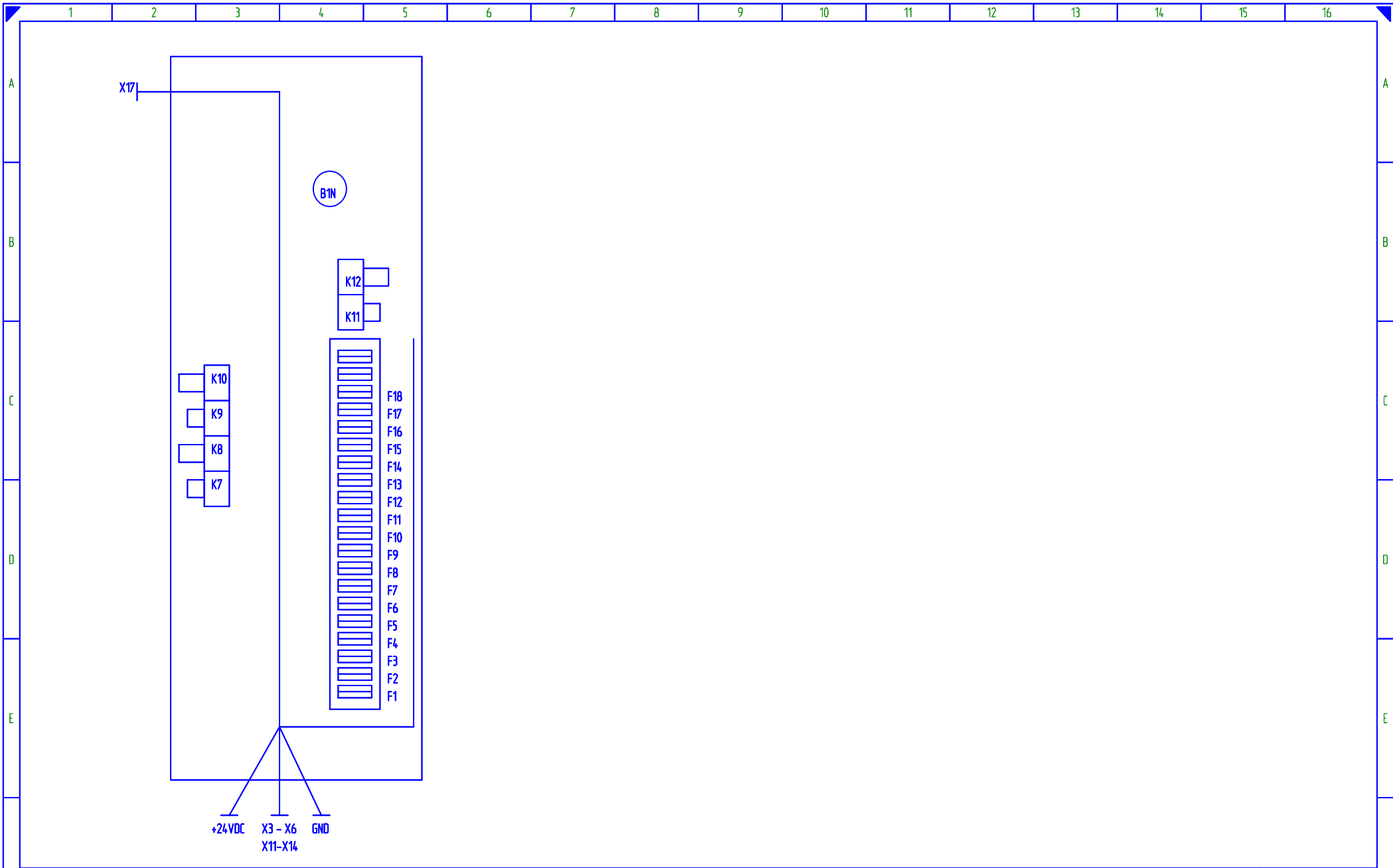
Von / of:



Datum / Date: 09.03.2010		 Eberspächer Sötrak GmbH & Co. KG Heinkelstrasse 5 71272 Renningen Deutschland / Germany	Projektnummer / Project number: 99066		Blatt / Page:	
Ersteller / Editor: G.Polkowski			Zeichnungsnummer / Drawing number: 98-67090-RevB		Von / of:	



Für diese Zeichnung behalten wir uns alle Urheberrechte vor.  
 Sie darf weder ganz noch teilweise Driften zugänglich gemacht werden.(DIN 34 beachten).



Datum / Date:	09.03.2010
Ersteller / Editor:	G.Polkowski



Eberspächer Sötrak GmbH & Co. KG  
 Heinkelstrasse 5  
 71272 Renningen  
 Deutschland / Germany

Projektnummer / Project number:	99066	Blatt / Page:	
Zeichnungsnummer / Drawing number:	98-67090-RevB	Von / of:	



Eberspächer Süttrak GmbH & Co. KG  
 Heinkelstrasse 5  
 71272 Renningen  
 Deutschland / Germany

Kunde / Customer.....: Volvo  
 Anlage / Unit.....: AC353G4 II-IV  
 Spannung / voltage.....: 24VDC  
 Regler / Controller.....: Vip.00 / Volvo Multi  
 Kondensator / Condenser.....: Ebm  
 Verdampfer / Evaporator.....: Ebm  
 Frischluftklappe / Fresh air flap.....: Optional  
 Gebläseregelung / Fan regulation.....: stetig  
 Lüfterregelung / Blower regulation.....: 1.stufig  
 Sonstiges / Others.....: Lüfter reduziert

1. Spezifische Applikation: Transport / Bus Klimasysteme  
 Specific application: Bus Transport application.
- 1.1 Umgebungsbedingungen ( Environment )  
 Betriebstemperatur / Operating temperature: -40°C - 100°C.  
 Feuchtigkeit / humidity: 0-100%  
 Stoß / Shock: 5 G für 20 Sek. in allen Richtungen / 5G for 20 sec. in all directions.  
 Vibration / vibration: 2 G von 5 bis 60Hz. 2 G from 5 to 60Hz.
- 2.0 Alle verwendeten Materialien müssen die Bestimmungen der EU ( RoHS und WEEE ) sowie die MOC von Eberspächer Süttrak erfüllen. Es müssen halogenfreie Materialien verwendet werden.  
 All used materials must meet the EC regulations / RoHS and DIN ISO 76722 ) as well the Eberspächer Süttrak regulations. It is not allowed to use material which includes halogen
- 2.1 Alle Leitungen müssen vom Typ FLY oder FLRY ( nach DIN ISO 76722 ) sein.  
 All wires must be typ FLY ore FLRY according to ISO DIN 76722.

Dieser Schaltplan dient nur zur Information und unterliegt keinem automatischen Änderungsdienst

This wiring diagram is only for your information and is not subject to an automatic product change.

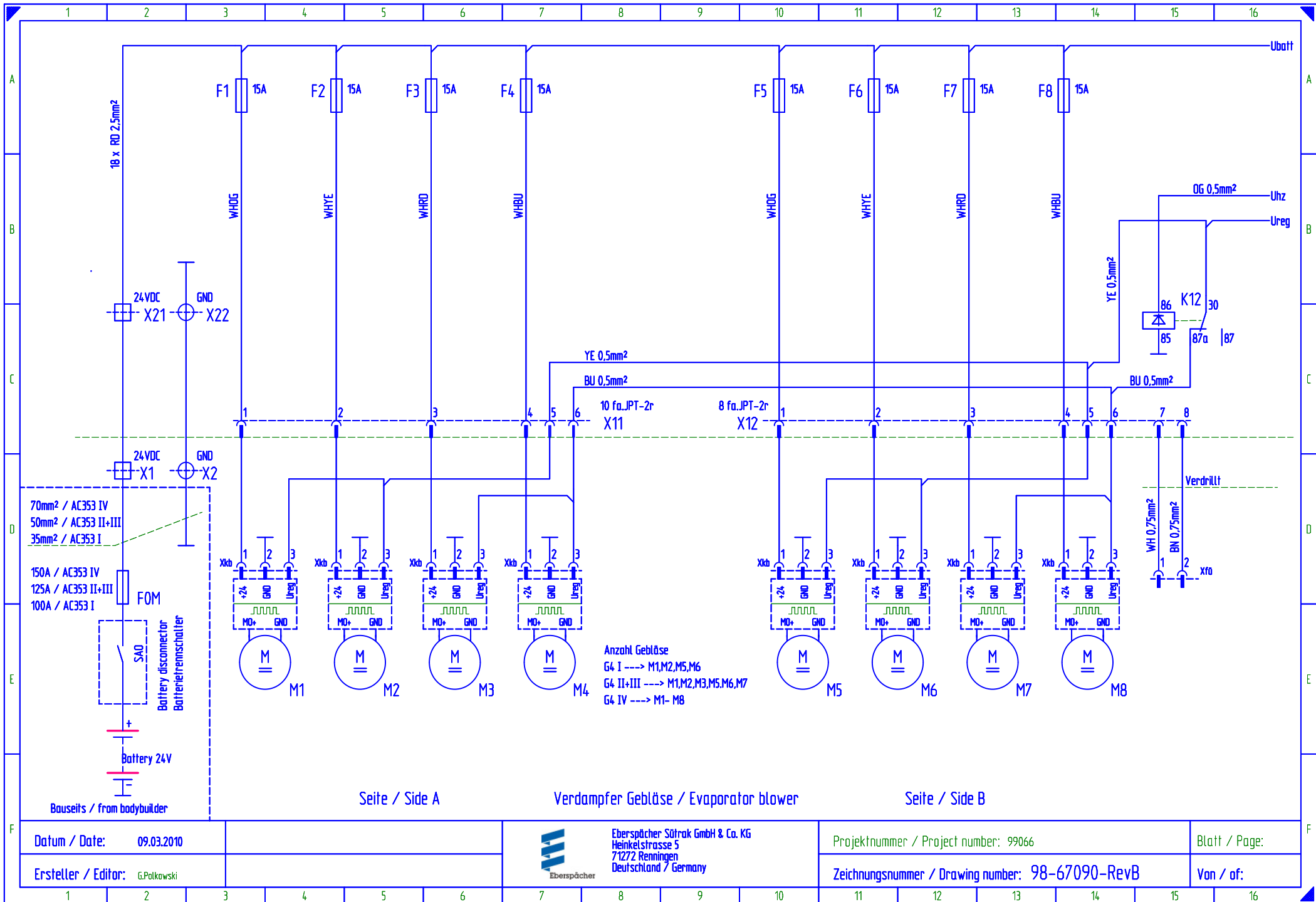
Alle Informationen die dieses Dokument enthält ist Eigentum von Eberspächer Süttrak und darf nicht ganz oder Teilweise verändert werden, ohne die Zustimmung von Eberspächer Süttrak.

This document and the information contained is property of the Eberspächer Süttrak company and shall not be used or not disclosed, in whole or in part. Without the writte authorization of Eberspächer Süttrak.

B	Überarbeitet und Verflüssigerrelais entfernt	1 - 7	14.09.2010	G.Polkowski
A	Sicherungshalter geändert und Freigabe	1 - 4 + 7	15.03.2010	G.Polkowski
1	Zeichnungserstellung für Vorserie	1 - 7	09.03.2010	G.Polkowski
Rev.	Änderung / Change	Blatt / Page	Datum / Date	Name

Datum / Date: 09.03.2010		Eberspächer Süttrak GmbH & Co. KG Heinkelstrasse 5 71272 Renningen Deutschland / Germany	Projektnummer / Project number: 99066	Blatt / Page:
Ersteller / Editor: G.Polkowski			Zeichnungsnummer / Drawing number: 98-67090-RevB	Von / of:





Datum / Date: 09.03.2010

Ersteller / Editor: G.Polkowski



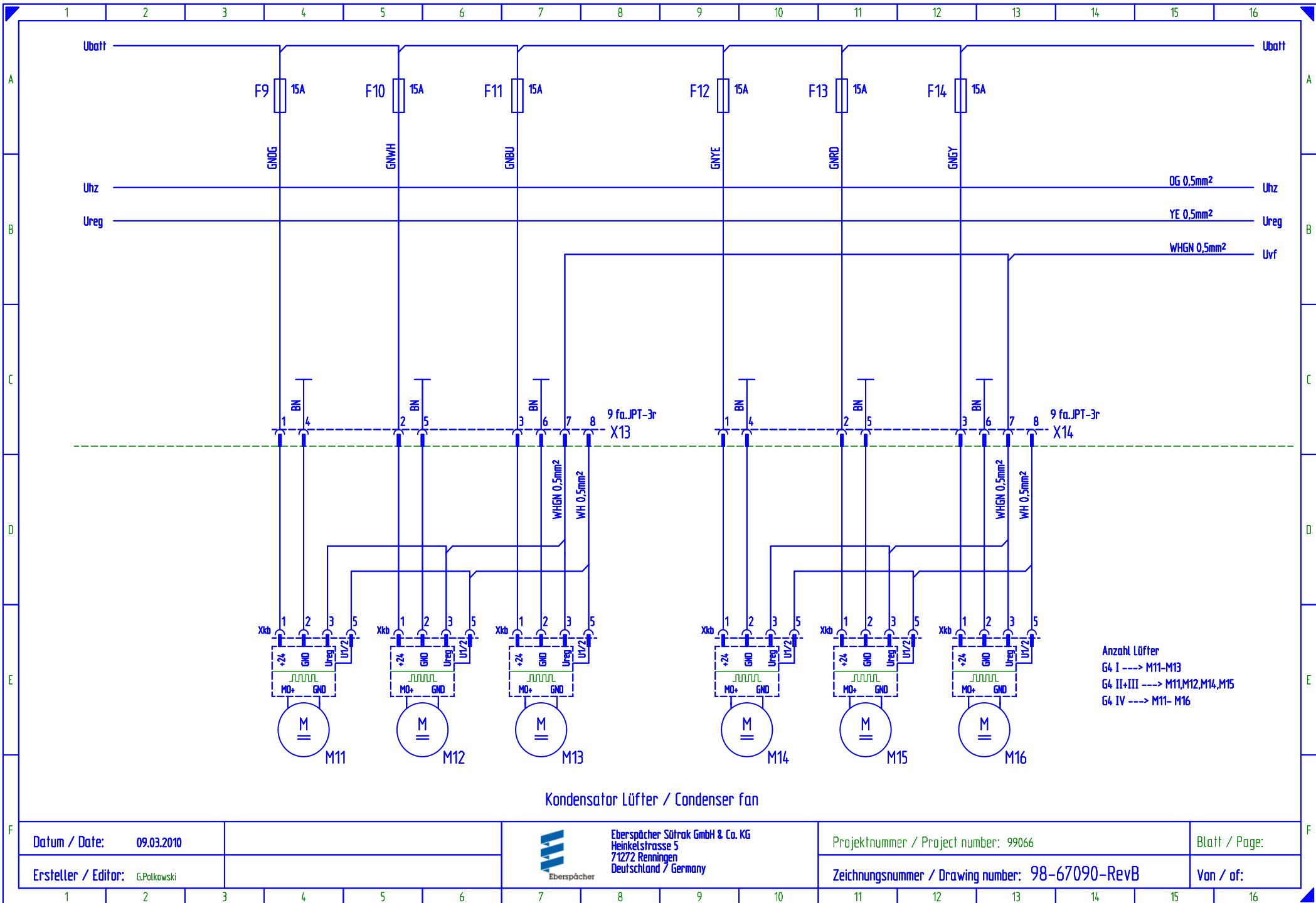
Eberspächer Sötrak GmbH & Co. KG  
 Heinkelstrasse 5  
 71272 Renningen  
 Deutschland / Germany

Projektnummer / Project number: 99066

Zeichnungsnummer / Drawing number: 98-67090-RevB

Blatt / Page:

Von / of:



Kondensator Lüfter / Condenser fan

 Eberspächer Sötrak GmbH & Co. KG  
 Heinkelstrasse 5  
 71272 Renningen  
 Deutschland / Germany

Projektnummer / Project number: 99066

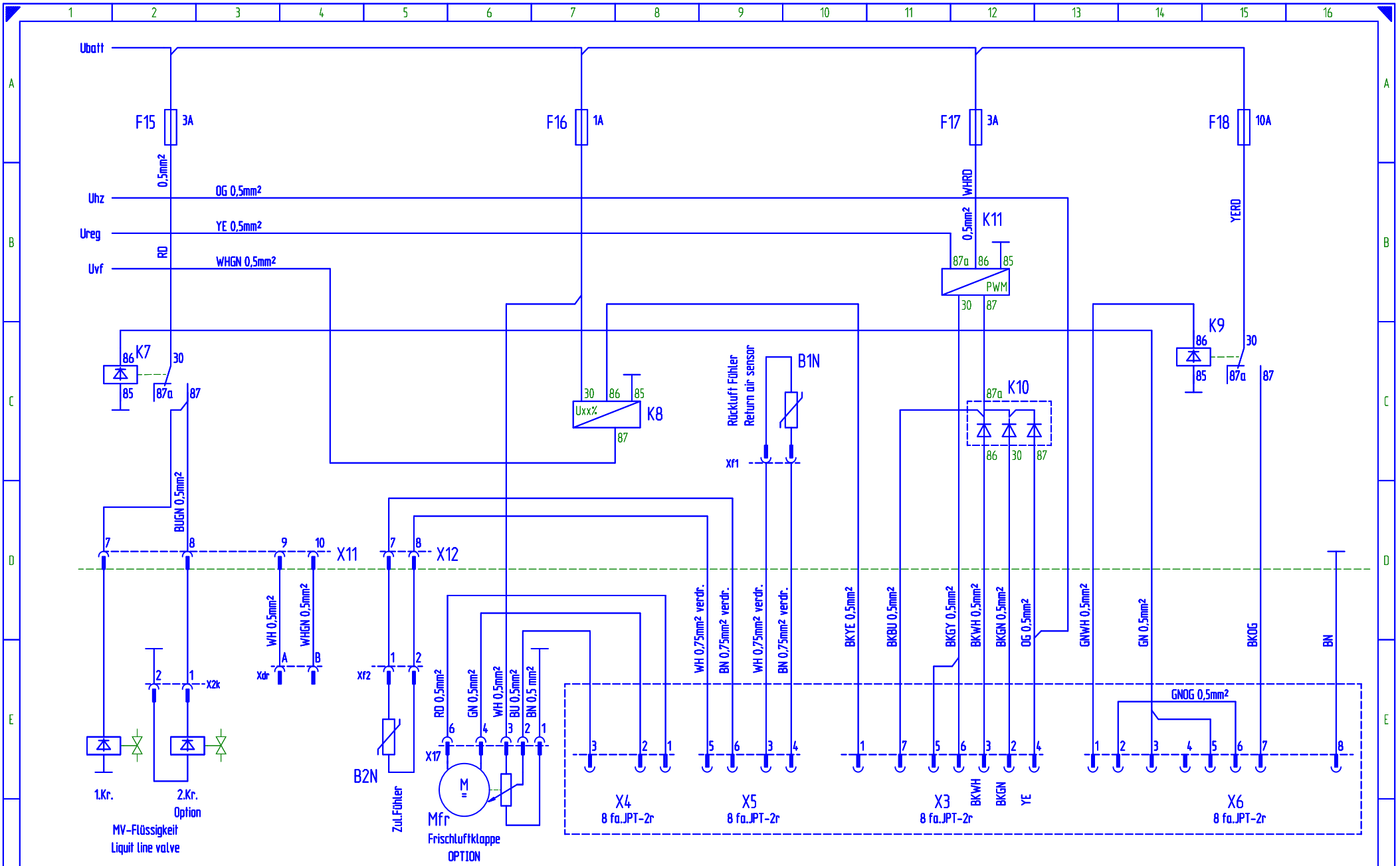
Blatt / Page:

Zeichnungsnummer / Drawing number: 98-67090-RevB

Von / of:

Datum / Date: 09.03.2010

Ersteller / Editor: G.Polkowski

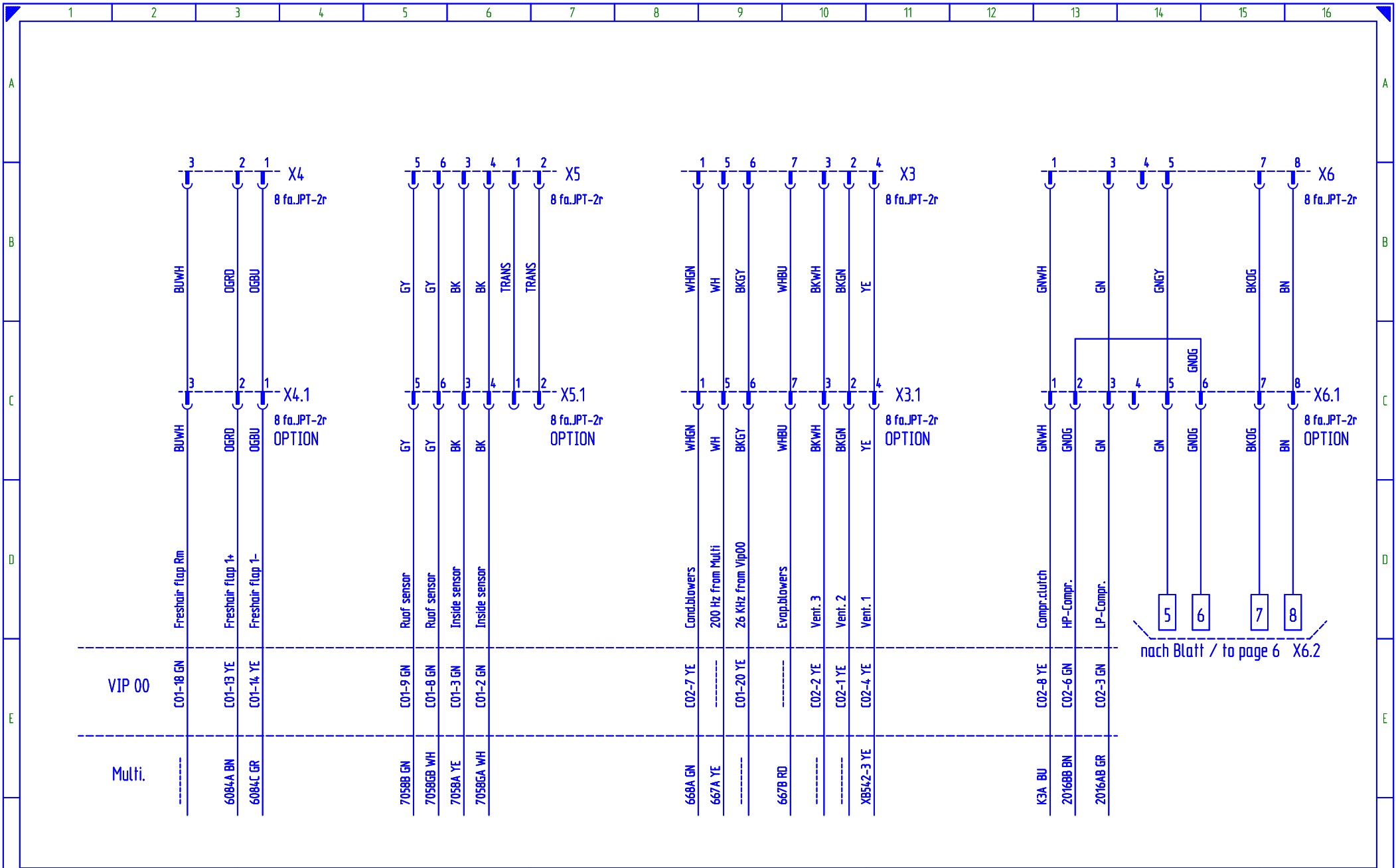


Datum / Date: 09.03.2010  
 Ersteller / Editor: G.Polkowski

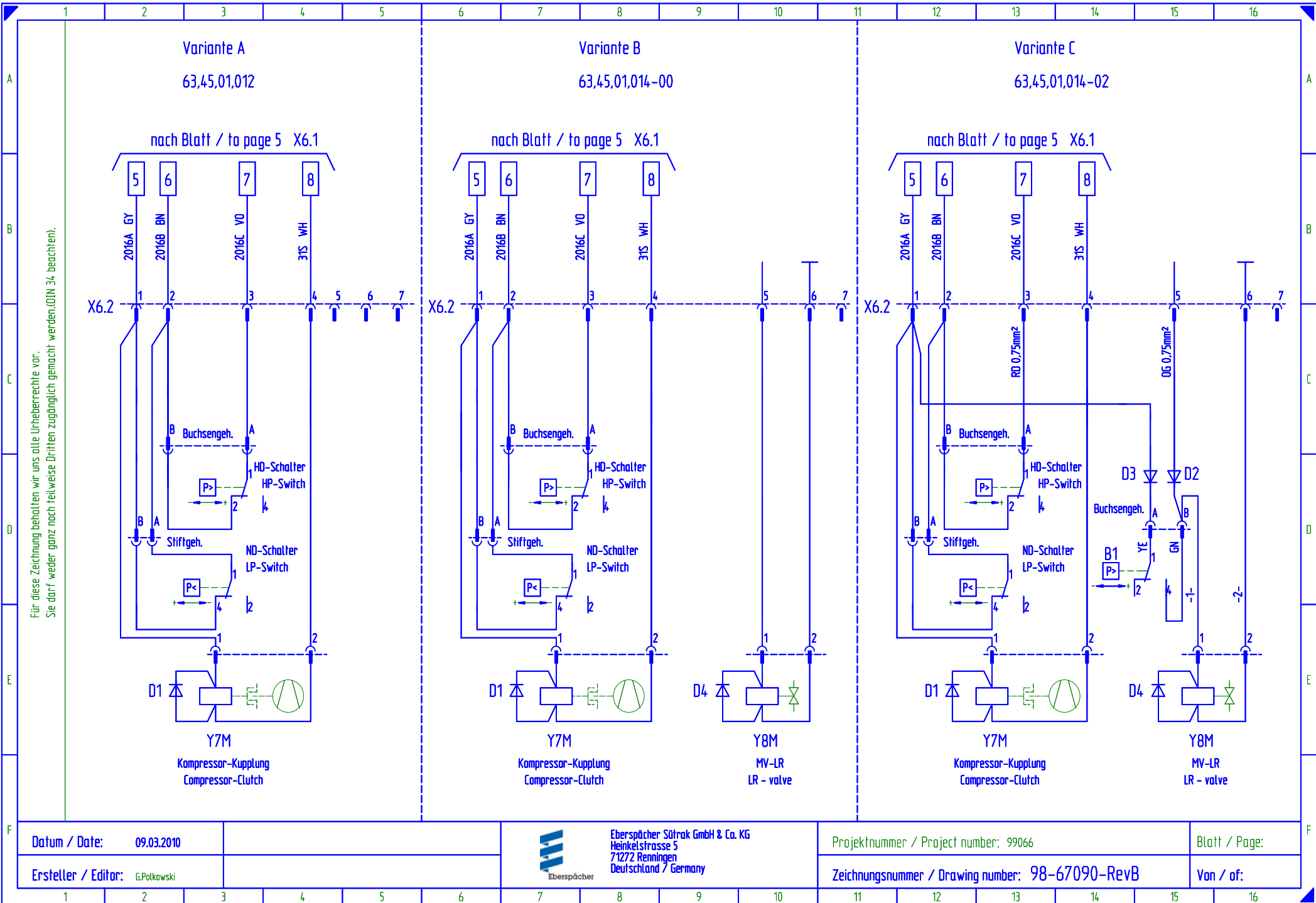
 Eberspächer Sötrak GmbH & Co. KG  
 Heinkelstrasse 5  
 71272 Renningen  
 Deutschland / Germany

Projektnummer / Project number: 99066  
 Zeichnungsnummer / Drawing number: 98-67090-RevB

Blatt / Page:  
 Von / of:



Datum / Date: 09.03.2010		 Eberspächer Sötrak GmbH & Co. KG Heinkelstrasse 5 71272 Renningen Deutschland / Germany	Projektnummer / Project number: 99066		Blatt / Page:	
Ersteller / Editor: G.Polkowski			Zeichnungsnummer / Drawing number: 98-67090-RevB		Von / of:	



Für diese Zeichnung behalten wir uns alle Urheberrechte vor. Sie darf weder ganz noch teilweise Driften zugänglich gemacht werden. (DIN 34 beachten).

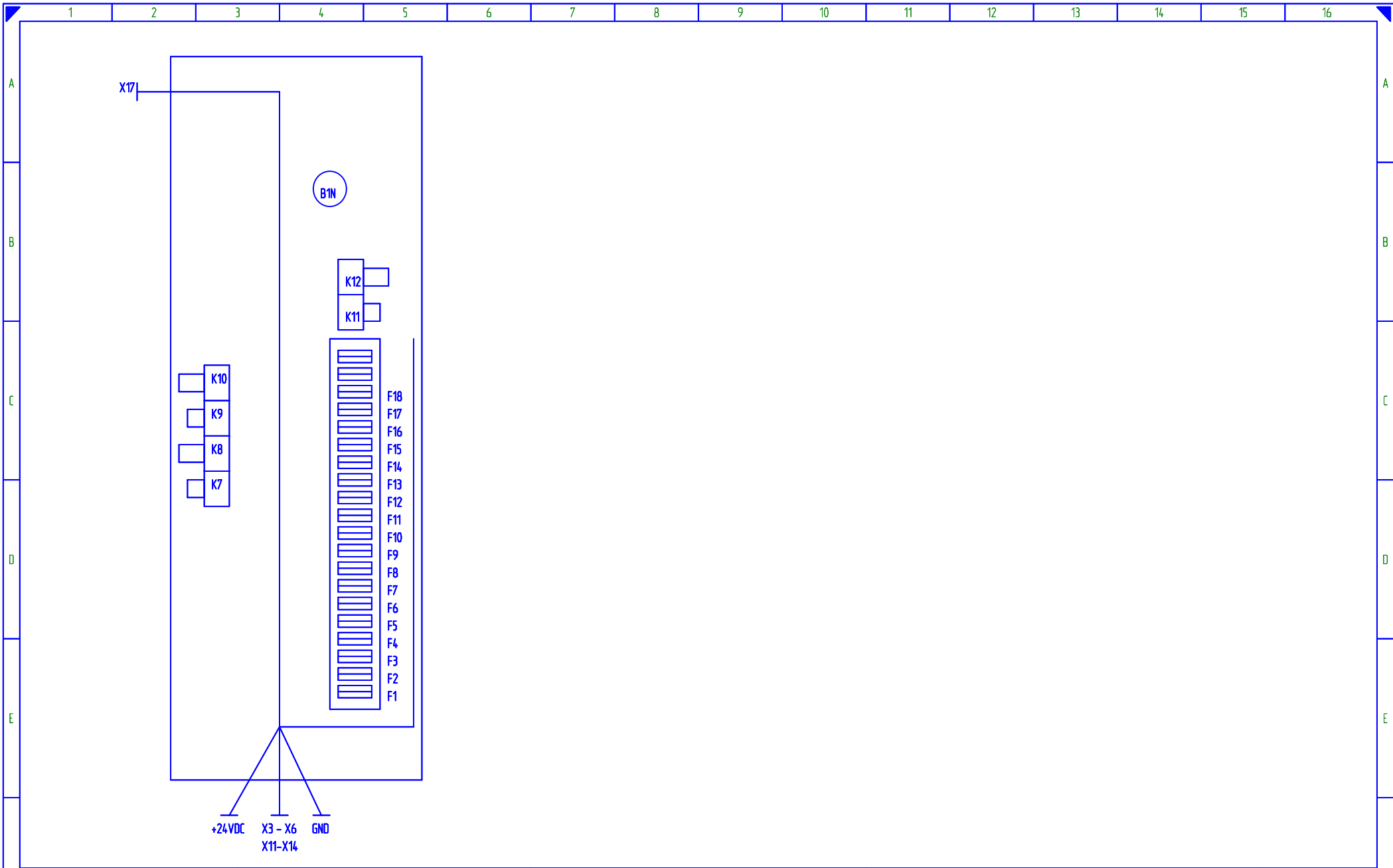
Y7M  
Kompressor-Kupplung  
Compressor-Clutch

Y7M  
Kompressor-Kupplung  
Compressor-Clutch

Y8M  
MV-LR  
LR - valve

Y7M  
Kompressor-Kupplung  
Compressor-Clutch

Y8M  
MV-LR  
LR - valve



Datum / Date:	09.03.2010
Ersteller / Editor:	G.Polkowski



Eberspächer Sötrak GmbH & Co. KG  
 Heinkelstrasse 5  
 71272 Renningen  
 Deutschland / Germany

Projektnummer / Project number:	99066	Blatt / Page:	
Zeichnungsnummer / Drawing number:	98-67090-RevB	Von / of:	