

Engineering Release Notice (ERN)	Location	Change Description	A = Added D = Deleted	W = Was	Document Release Status <b>RELEASED</b>
D-17724-53					Date 2019-01-11 Modification Count

Wiring diagram for Eberspächer roof AC unit and compressor.

9X00, BRE.

	Document number	Issue / Rev
<b>Volvo</b>	23573496	01
<b>Eberspächer</b>	88-50-40-00491-00	A

Note that printed copies are uncontrolled.

The copying, distribution and utilization of this document as well as the communication of its contents to others without expressed authorization is prohibited. Offenders will be held liable for payment of damages. All rights reserved in the event of the grant of a patent, utility model or ornamental design registration.

Document Title  
**INSTRUCTION**  
WIRING DIAGRAM  
AC353-500

**VOLVO**

Volvo Bus Corporation

Document Type  
**TECHNICAL REQUIREMENTS**

Owner Domain: Document Prefix

Document No	Issue Index	Volume No	Page No
<b>23573496</b>	<b>01</b>	<b>01</b>	<b>1(1)</b>



**Eberspächer Sütrak GmbH & Co. KG**  
**Heinkelstrasse 5 - D - 71272 Renningen**  
**Fon +49(0)7159 923-0 Fax +49(0)7159 923-108**

<b>Anlage Unit</b>	<b>AC353-500</b>
<b>Spannung Voltage</b>	<b>24VDC</b>
<b>Regler Controller</b>	<b>VB01</b>
<b>Verflüssigerlüfter Condenser fan</b>	<b>bürstenloser Motor Brushless Motor</b>
<b>Lüfterregelung Fan control</b>	<b>1stufig single-stage</b>
<b>Verdampfergebläse Evaporator blower</b>	<b>bürstenloser Motor Brushless Motor</b>
<b>Gebälseregelung Blower control</b>	<b>stetig continous</b>
<b>Frischlufklappe Fresh air flap</b>	<b>ja Yes</b>
<b>Sonstiges Others</b>	<b>Druckschalter am Kompressor Pressure switches mounted at Compressor</b>

Projektverantwortlicher Responsible for project	G.Polkowski	
zuletzt bearbeitet von last edition by	POL	
geprüft von checked by	FRA	
aktuelles Revisionsdatum current revision date	29.01.2018	
Revisionsindex Revision index	A	00

			Datum Date	29.01.2018	Anlage Unit	<b>AC353-500</b> VB01 24VDC	Eberspächer Sütrak GmbH & Co.KG Heinkelstraße 5 D-71272 Renningen Deutschland / Germany	Titel- / Deckblatt Title page / cover sheet	Zeichnungsnummer Drawing number <b>88-50-40-00491-00</b>	<b>Rev</b> <b>A</b>	= GEN + Maßstab Dimension 1: 1	Blatt Page Gesamtzahl in Total number in =GEN <b>1</b> <b>6</b>
		Bearb. Ed.	POL									
		Gepr. Appr.	FRA									
Änderung Modification	Datum Date	Name Name	Urspr. Original		Ersatz von Replacement of	Ersetzt durch Replaced by						

Revision	Revision	Änderungsbeschreibung Change description	Seite Page	Datum Date	Name Name
1	00	Zeichnungserstellung Drawing design	komplett complete	11.09.2017	G. Polkowski
2	00	Modul PWM (K3) Module	=WD / Seite 3 =WD / page 3	09.01.2018	G. Polkowski
2	00	Sicherung U02 (F1 / 1A) Fuse	=WD / Seite 1 =WD / page 1	09.01.2018	G. Polkowski
A	00	Serienreife SOP	komplett complete	29.01.2018	G. Polkowski

1				Datum Date	29.01.2018	Anlage Unit	<b>AC353-500</b> VB01 24VDC	Eberspächer Deutschland / Germany	Revisionsübersicht Revision overview	Zeichnungsnummer Drawing number <b>88-50-40-00491-00</b>	Rev <b>A</b>	= GEN + Maßstab Dimension 1: 1	Blatt Page <b>2</b> Gesamtzahl in Total number in =GEN <b>6</b>	3
---	--	--	--	---------------	------------	----------------	-----------------------------------	--------------------------------------	---	--	-----------------	--	---	---

- 1. Spezifische Applikation: Transport / Bus-Klimasysteme  
Specific application: Transport / bus climate systems
- 1.1 Umgebungsbedingungen:  
Environment:  
  
 Betriebstemperatur: -40°C...+100°C  
 Operating temperature: -40°C...+100°C  
  
 Feuchtigkeit: 0-100%  
 humidity: 0-100%  
  
 Stoß: 5G für 20 Sek. in allen Richtungen  
 Shock: 5G for 20 sec. in all directions
- 2.0 Alle verwendeten Materialien müssen die Bestimmungen der EU (RoHS und WEEE) sowie die MOC von Eberspächer Sütrak erfüllen.  
All used material has to meet the EC regulations (RoHS and WEEE) as well as the Eberspächer Sütrak regulations.  
Es müssen halogenfreie Materialien verwendet werden.  
No using of material which includes halogen.
- 2.1 erlaubte Leitungstypen: FLY oder FLRY nach DIN ISO 76722 (-40...+105°C)  
stipulated wire types: FLY or FLRY acc. to DIN ISO 76722 (-40...+105°C)
- 2.2 Alle Leitungen ohne Querschnittsangabe in 1,5mm<sup>2</sup> ausführen.  
All wires without size labelling designed in 1,5qmm.
- 3.0 Bei mehrsprachiger Ausführung ist Deutsch verbindlich.  
In case of multilingual version German is binding.

Dieser Schaltplan dient nur zur Information und unterliegt keinem automatischen Änderungsdienst.  
This wiring diagram is for your information only and is not subject of an automatic product change.

Alle in diesem Dokument enthaltenen Informationen sind Eigentum von Eberspächer Sütrak.  
All information contained in this document is property of the Eberspächer Sütrak company.

Komplette oder teilweise Änderungen sind nur mit Zustimmung von Eberspächer Sütrak gestattet.  
Changes in whole or in part only with authorization of Eberspächer Sütrak.

**Mitgeltende Unterlagen**  
**Other applicable documents**

ERP-Nummer ERP number	Revision Revision	Dokumentenname Document name
.....	..	...
.....	..	...
.....	..	...
.....	..	...

# Strukturkennzeichenübersicht


## Structure identifier overview

ESTR\_Strukturkennzeichenubersicht\_01

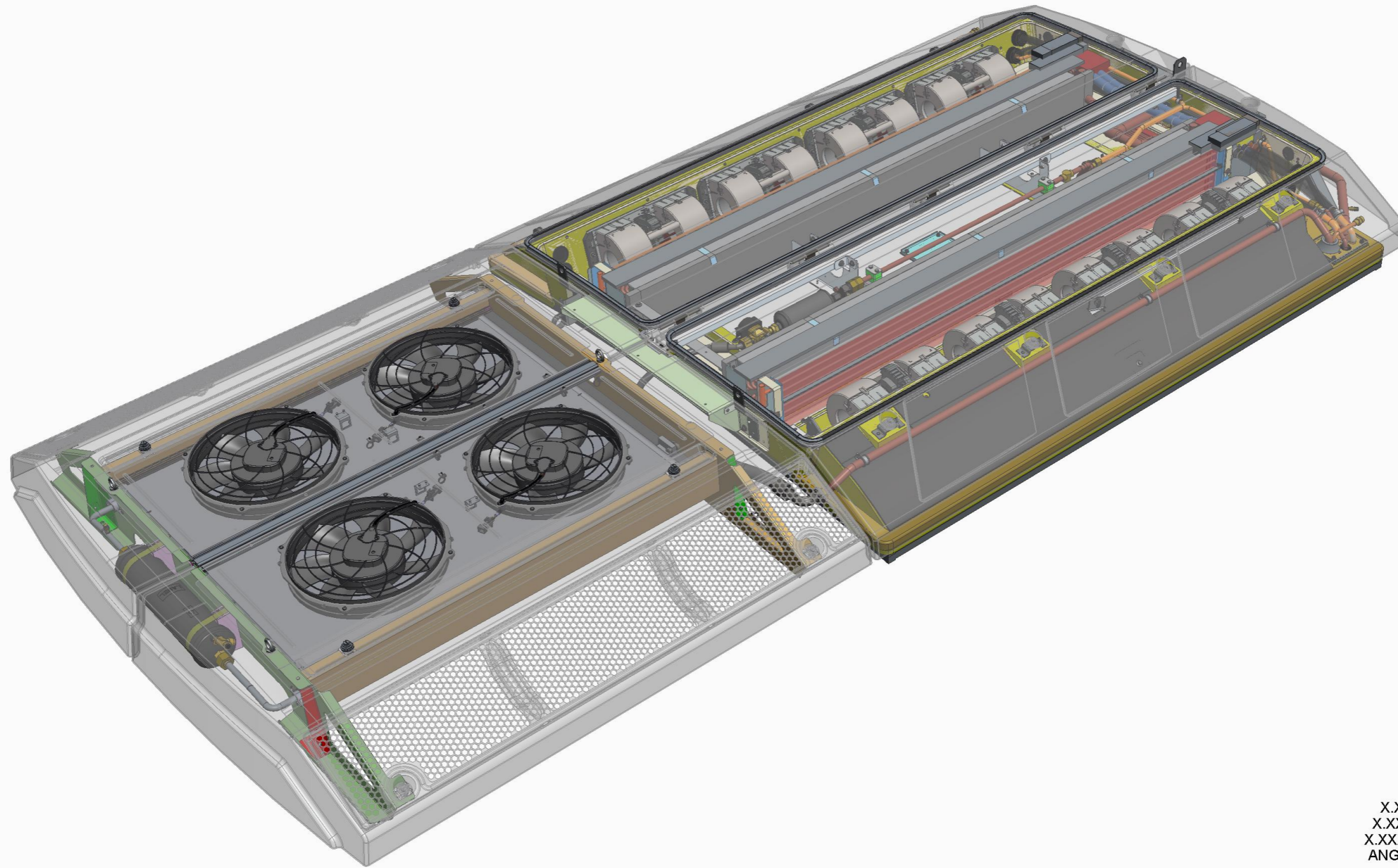
Struktur-Kennzeichen Structure Code	Strukturbeschreibung Structure description
=GEN	Allgemeine Informationen General Information
=WD	Stromlaufplan wiring diagram
=BOM	Artikelstückliste Parts list
=TOC	Inhaltsverzeichnis Table of contents
+CB	Schalttafel Control board
+HECU	Regler-Kabelbaum Harness Control Unit
+HCO	Kondensator-Kabelbaum Condenser Harness
+HEV	Verdampfer-Kabelbaum Evaporator Harness
+HADA1	Adapterkabelbaum 1 Adapter Harness 1
+HADA2	Adapterkabelbaum 2 Adapter Harness 2
+AC	Klimaanlage Air Contition
+EC	Motorraum Engine compartment
+IFX	Schnittstelle extern Interface external
+HADA3	Adapterkabelbaum 3 Adapter Harness 3

3

5

			Datum Date	29.01.2018	Anlage Unit	<b>AC353-500</b> VB01 24VDC	 Eberspächer Sütrak GmbH & Co.KG Heinkelstraße 5 D-71272 Renningen Deutschland / Germany	Strukturkennzeichenübersicht Structure identifier overview	Zeichnungsnummer Drawing number <b>88-50-40-00491-00</b>	Rev <b>A</b>	= GEN	+	Maßstab Dimension	Blatt Page	4	
Änderung Modification	Datum Date	Name Name	Urspr Original	Ersatz von Replacement of									Ersetzt durch Replaced by	Gesamtzahl in Total number in	=GEN	6


FN ESTR\_04.fm.1



Insert Mode

On-Demand Simp Rep:AC353-545

X.X+0.5  
 X.XX+0.20  
 X.XXX+0.100  
 ANG.+0.5


			Datum Date	29.01.2018	Anlage Unit	<b>AC353-500</b> VB01 24VDC	 Eberspächer Sütrak GmbH & Co.KG Heinkelstraße 5 D-71272 Renningen Deutschland / Germany	Anlagen-Ansicht Unit View	Zeichnungsnummer Drawing number <b>88-50-40-00491-00</b>	Rev <b>A</b>	= GEN	+	Blatt Page 5	Gesamtzahl in Total number in =GEN	6				
		Bearb. Ed.	POL																
		Gepr Appr	FRA																
Änderung Modification	Datum Date	Name Name	Urspr Original		Ersatz von Replacement of		Ersetzt durch Replaced by												

<b>-U01</b>		
<b>Sicherung Fuse</b>	<b>Wert Value</b>	<b>Funktion Function</b>
-F1	1A	Frischlufthklappe Fresh air flap
-F2	5A	MV Flüssigkeit Liquid line valve
-F3	15A	Verdampfergebläse 1 (Seite A) Evaporator Blower 1 (Side A)
-F4	15A	Verdampfergebläse 2 (Seite B) Evaporator Blower 2 (Side B)
-F5	15A	Verdampfergebläse 3 (Seite A) Evaporator Blower 3 (Side A)
-F6	15A	Verdampfergebläse 4 (Seite B) Evaporator Blower 4 (Side B)
-F7	15A	Verflüssigerventilator 1 Condenser Fan 1
-F8	15A	Verflüssigerventilator 2 Condenser Fan 2

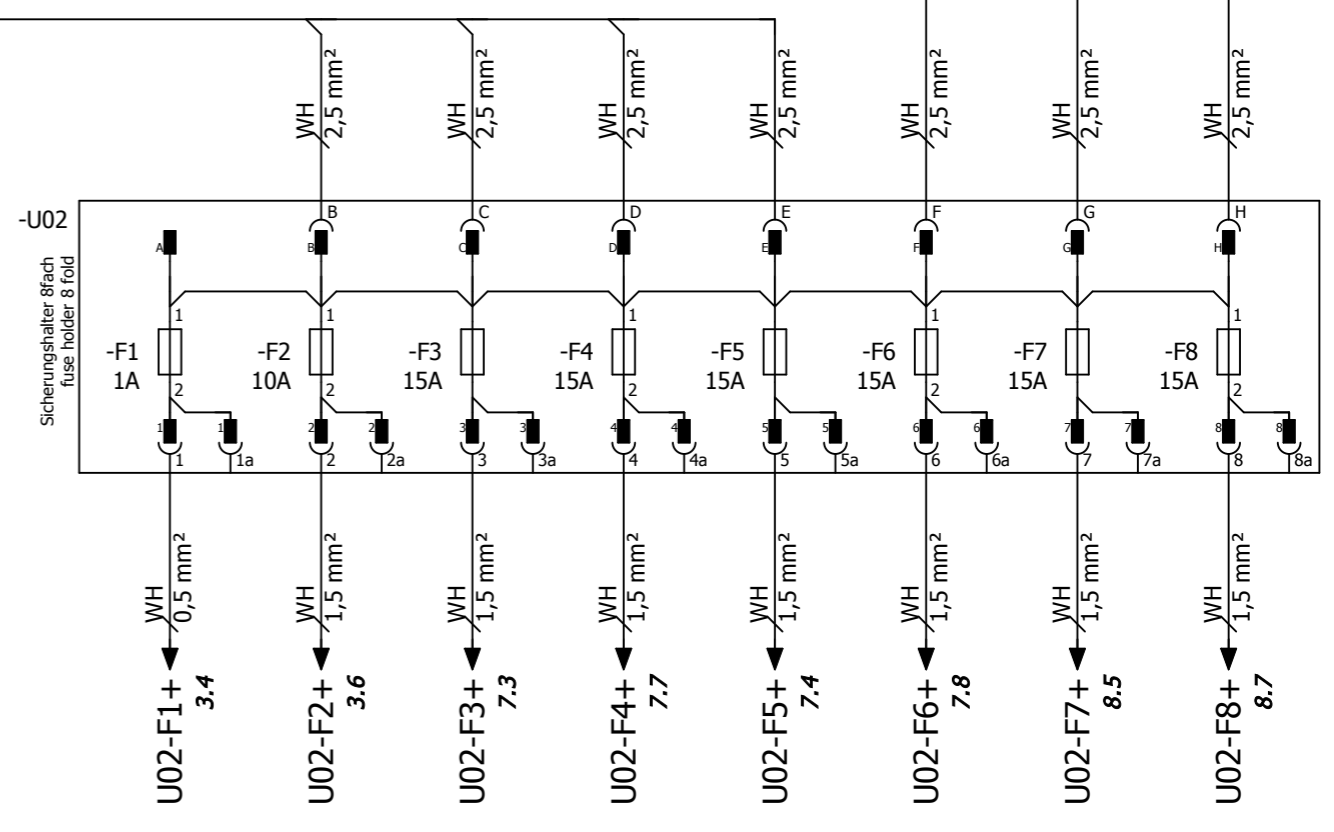
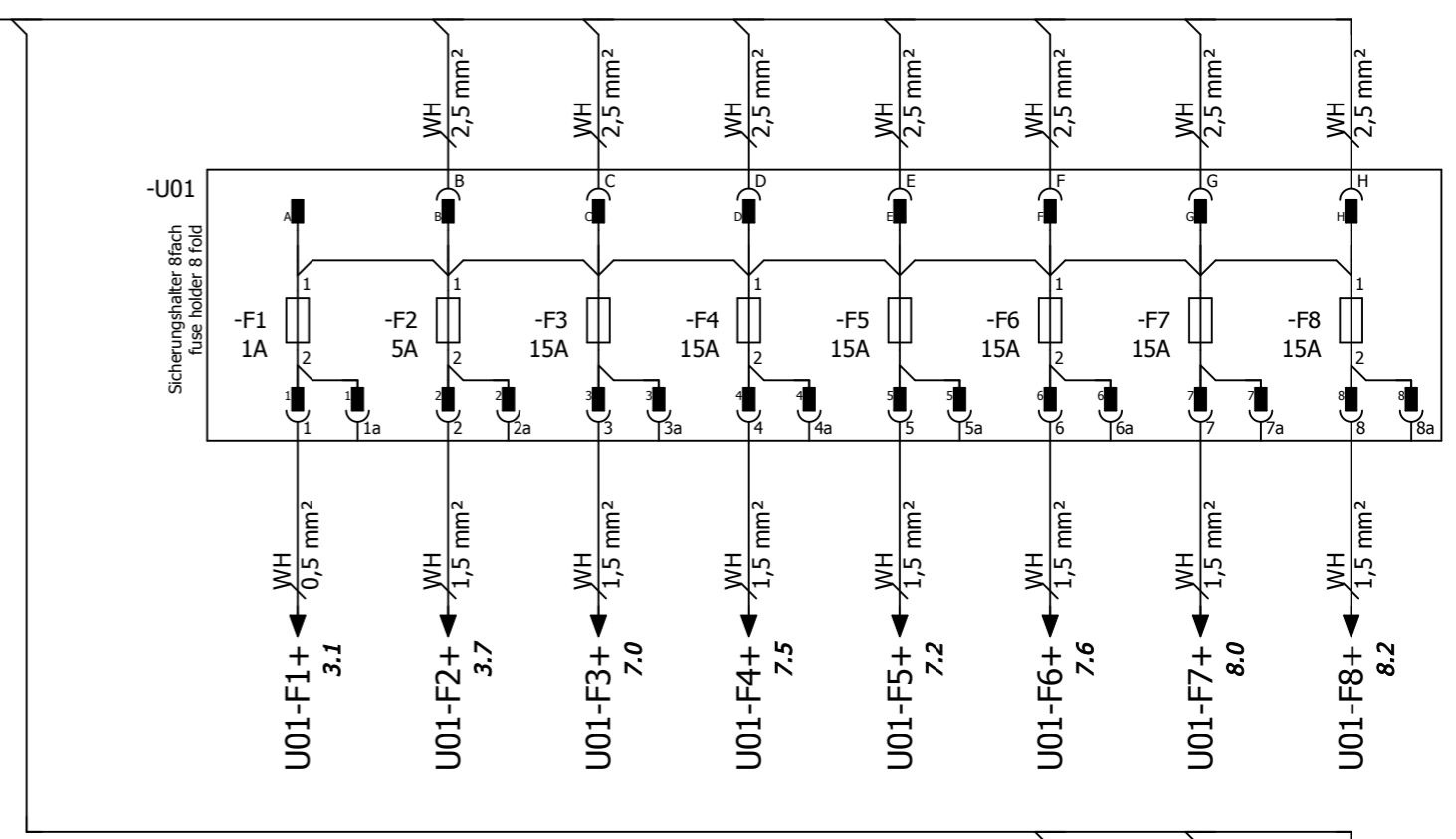
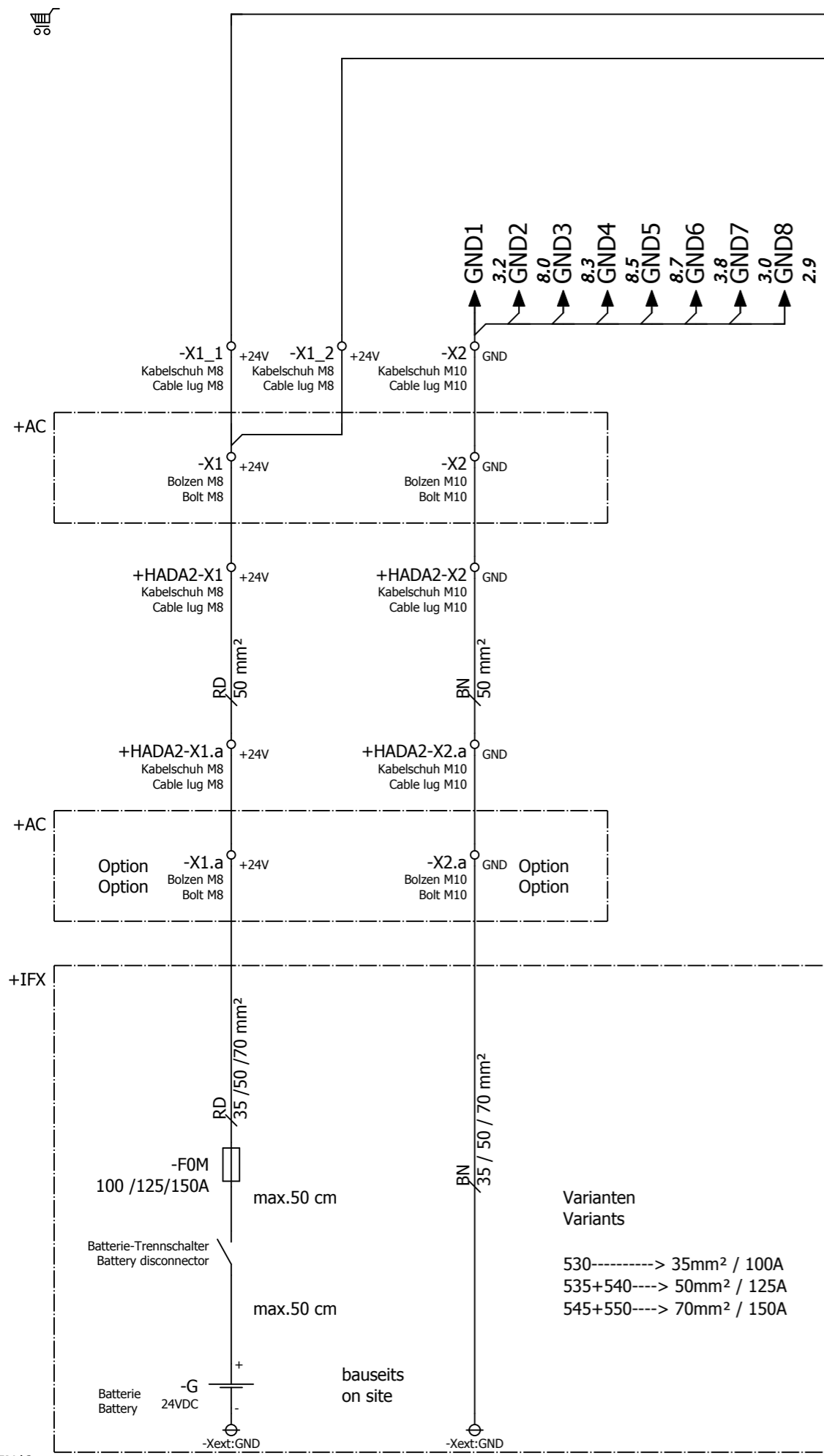
<b>-U02</b>		
<b>Sicherung Fuse</b>	<b>Wert Value</b>	<b>Funktion Function</b>
-F1	1A	Modul Module
-F2	10A	Kupplung Clutch
-F3	15A	Verdampfergebläse 5 (Seite A) Evaporator Blower 5 (Side A)
-F4	15A	Verdampfergebläse 6 (Seite B) Evaporator Blower 6 (Side B)
-F5	15A	Verdampfergebläse 7 (Seite A) Evaporator Blower 7 (Side A)
-F6	15A	Verdampfergebläse 8 (Seite B) Evaporator Blower 8 (Side B)
-F7	15A	Verflüssigerventilator 3 Condenser Fan 3
-F8	15A	Verflüssigerventilator 4 Condenser Fan 4

5

=WD/1

			Datum Date	29.01.2018	Anlage Unit	<b>AC353-500</b> VB01 24VDC	 Eberspächer Sütrak GmbH & Co.KG Heinkelstraße 5 D-71272 Renningen Deutschland / Germany	Übersicht Sicherungsbelegung Overview Fuse Configuration	Zeichnungsnummer Drawing number <b>88-50-40-00491-00</b>	<b>Rev</b>  <b>A</b>	= GEN + Maßstab Dimension 1: 1	<b>Blatt</b> <b>Page</b> Gesamtzahl in Total number in =GEN <b>6</b>
			Bearb. Ed.	POL								
			Gepr Appr	FRA								
Änderung Modification	Datum Date	Name Name	Urspr Original		Ersatz von Replacement of	Ersetzt durch Replaced by						

NW ESTR\_04.fm.1



Varianten  
Variants

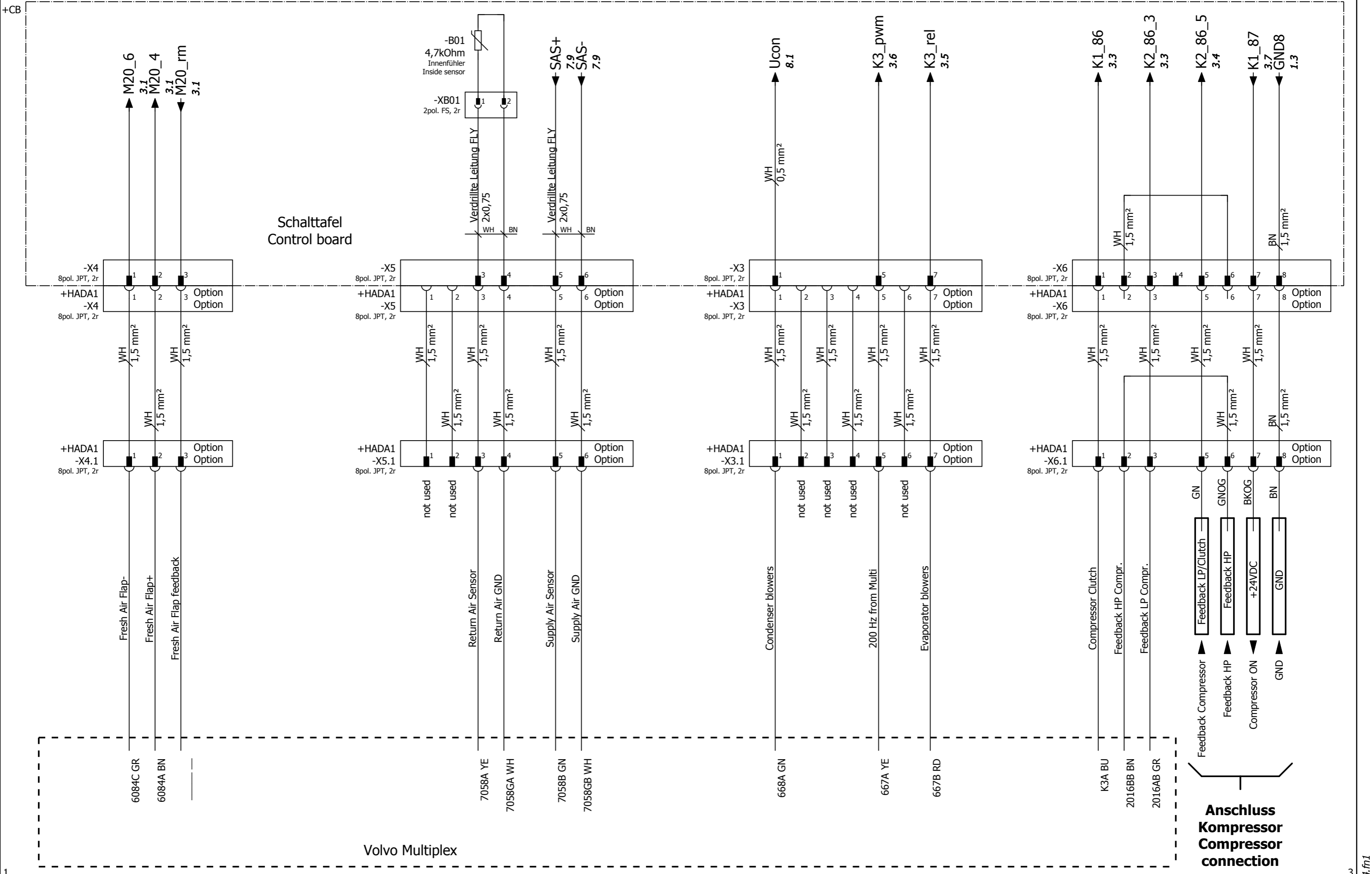
530-----> 35mm² / 100A  
535+540----> 50mm² / 125A  
545+550----> 70mm² / 150A

=GEN/6

Anlage Unit		AC353-500 VB01 24VDC		Eberspächer Sutrak GmbH & Co.KG Heinkelstraße 5 D-71272 Renningen Deutschland / Germany		Stromversorgung Power supply		Zeichnungsnummer Drawing number <b>88-50-40-00491-00</b>		Rev <b>A</b>		= WD + CB Blatt Page 1 Gesamtzahl in Total number in =WD 8	
Datum Date	29.01.2018	Bearb. Ed.	POL	Ersatz von Replacement of		Ersetzt durch Replaced by		Maßstab Dimension 1: 1		Blatt Page 1		Gesamtzahl in Total number in =WD 8	
Änderung Modification	Datum Date	Name Name	Urspr Original	Ersatz von Replacement of		Ersetzt durch Replaced by		Maßstab Dimension 1: 1		Blatt Page 1		Gesamtzahl in Total number in =WD 8	

NW\_ESTR\_04.fr.1



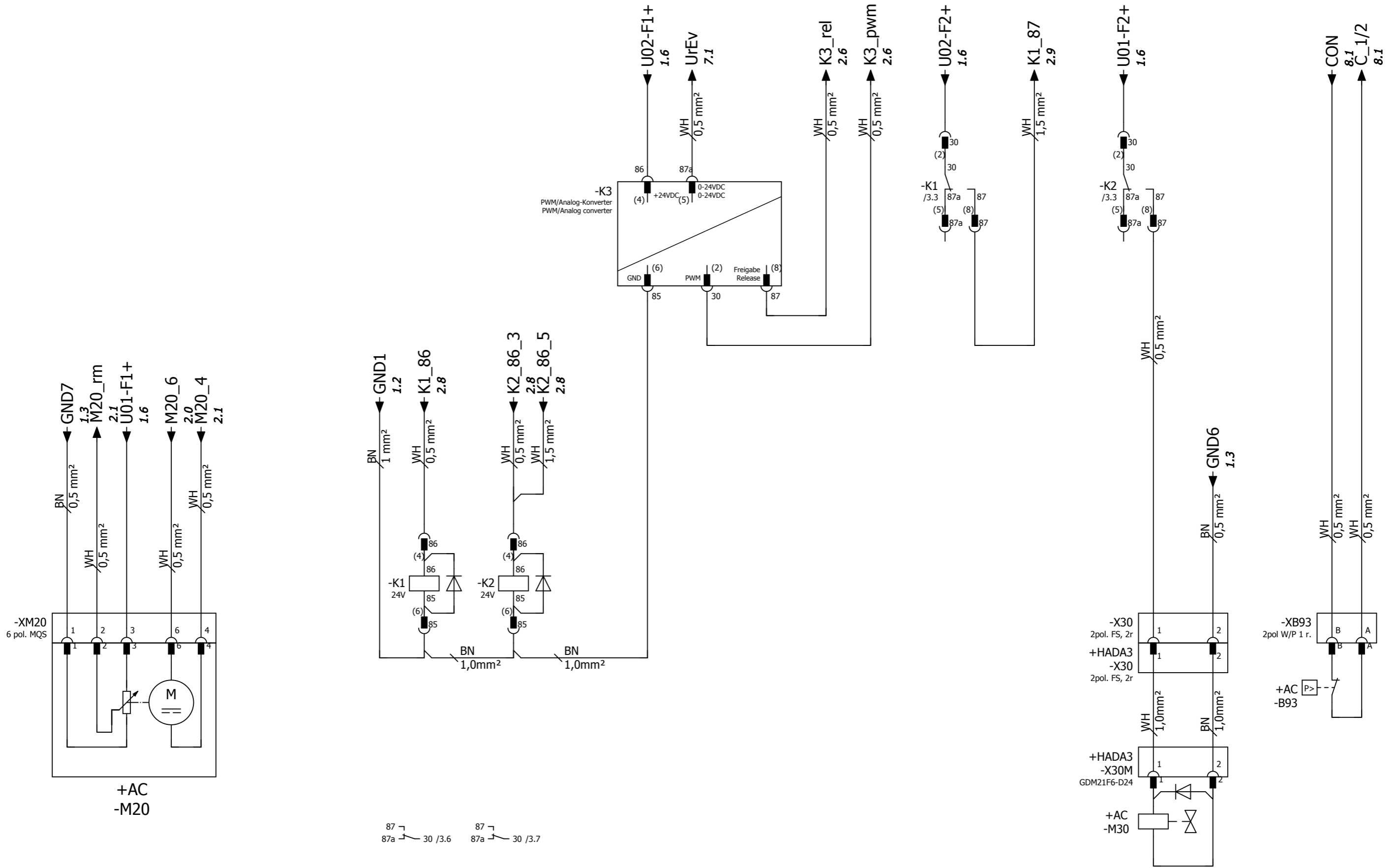


Schalttafel  
Control board

Volvo Multiplex

Anschluss  
Kompressor  
Compressor  
connection

		Datum Date	29.01.2018	Anlage Unit	<b>AC353-500</b> VB01 24VDC	Eberspächer Deutschland / Germany	Bedienung Operation	Zeichnungsnummer Drawing number <b>88-50-40-00491-00</b>	Rev <b>A</b>	= <b>WD</b> + <b>AC</b>	Maßstab Dimension 1: 1	Blatt Page Gesamtzahl in Total number in =WD <b>2</b> 8
		Bearb. Ed.	POL									
		Gepf. Appr.	FRA									
Änderung Modification	Datum Date	Name Name	Urspr Original	Ersatz von Replacement of	Ersetzt durch Replaced by							



Frischluftklappe  
Fresh air flap  
  
(Option)  
(option)

Kupplung  
Clutch  
MV Flüssigkeit  
Liquid line valve

MV Flüssigkeit  
Liquid line valve

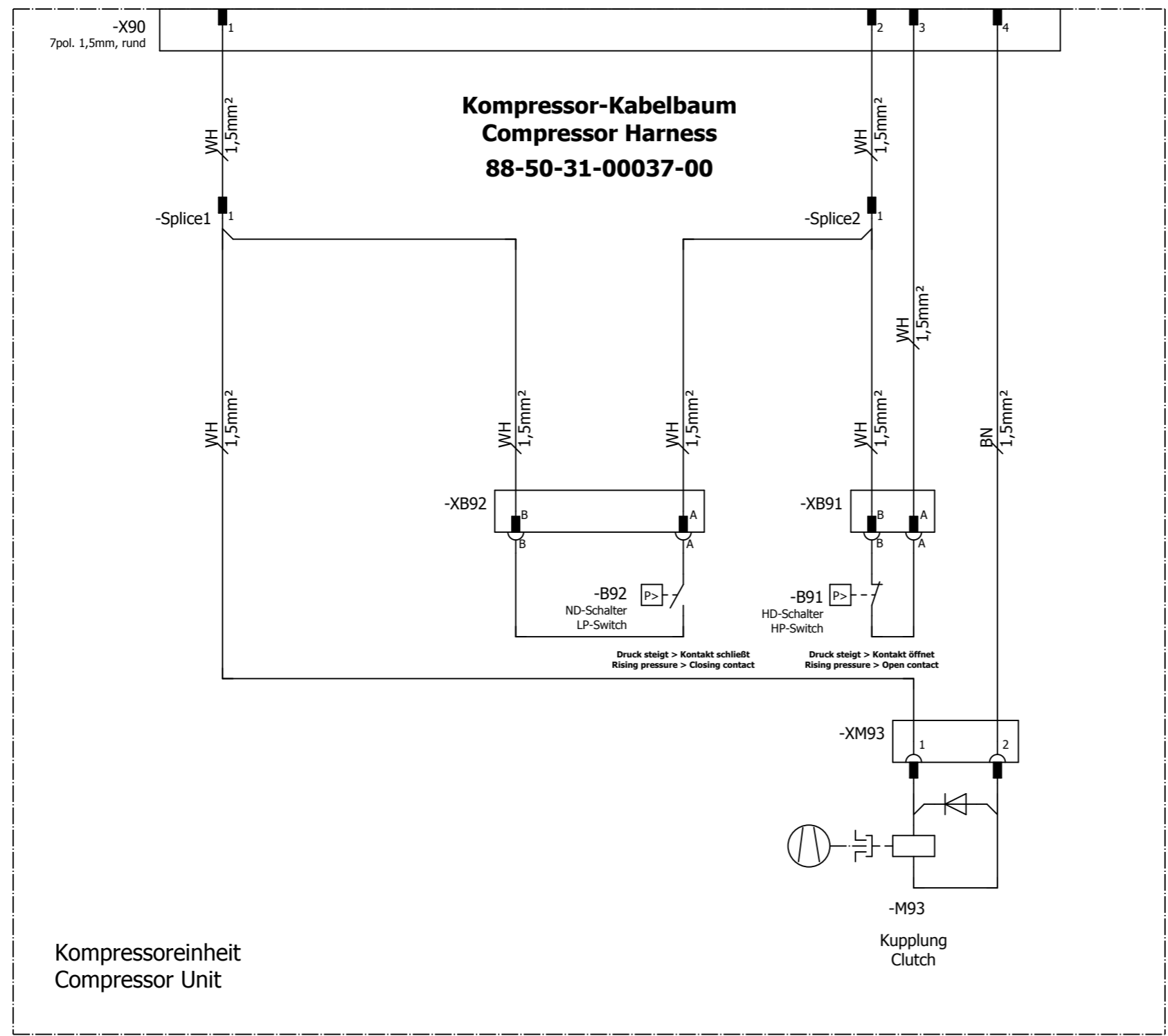
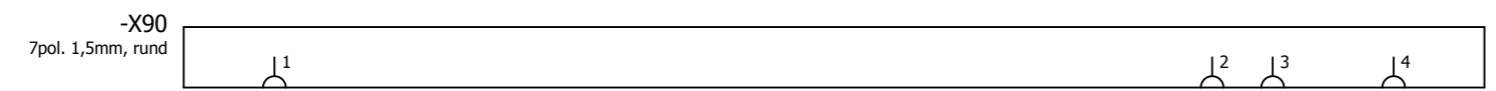
Lüfterregelung  
Fan control  
  
(Option)  
(option)

2		Datum Date		29.01.2018	Anlage Unit		<b>AC353-500</b>	Eberspächer Sutrak GmbH & Co.KG Heinkelstraße 5 D-71272 Renningen Deutschland / Germany	Steuerung Control		Zeichnungsnummer Drawing number		<b>88-50-40-00491-00</b>	Rev A		= <b>WD</b> + <b>CB</b>		Blatt Page 3
		Bearb. Ed.		POL	Ersatz von Replacement of		VB01				Gesamtzahl in Total number in			=WD		8		
		Gepr. Appr.		FRA	Ersetzt durch Replaced by		24VDC											
Änderung Modification		Datum Date		Name Name		Urspr. Original												

▲ Feedback Compressor

**Variante A  
variant A**

▲ Feedback HP  
▼ Compressor ON  
▲ GND



Kompressoreinheit  
Compressor Unit

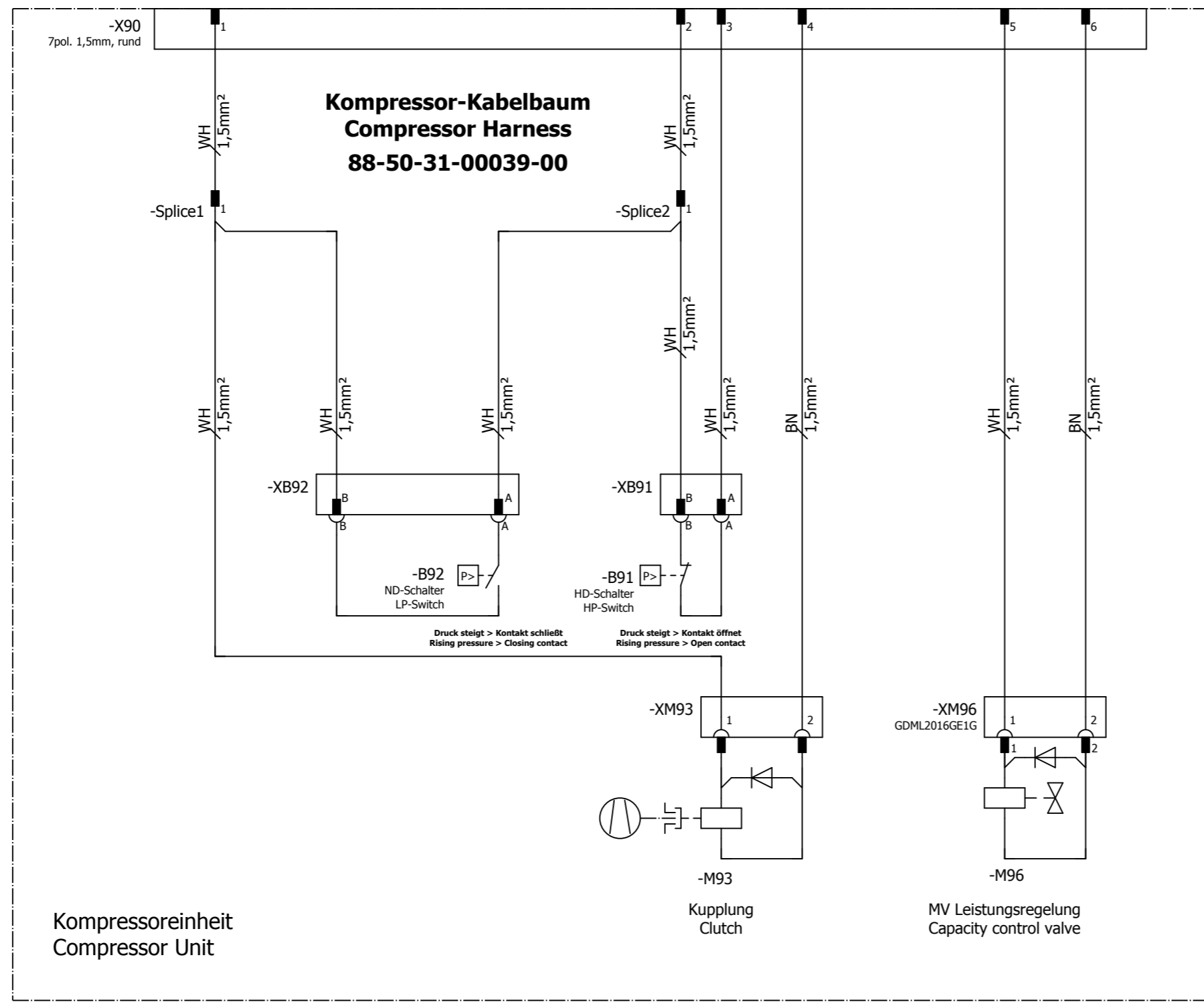
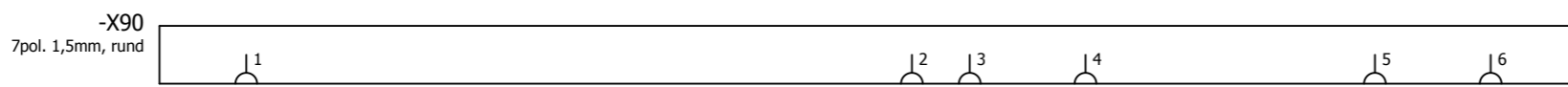
		Datum Date	29.01.2018	Anlage Unit	<b>AC353-500</b> VB01 24VDC	Eberspächer Sutrak GmbH & Co.KG Heinkelstraße 5 D-71272 Renningen Deutschland / Germany	Kompressor Variante A Compressor variant A	Zeichnungsnummer Drawing number <b>88-50-40-00491-00</b>	Rev <b>A</b>	= WD + EC Maßstab Dimension 1: 1	Blatt Page Gesamtzahl in Total number in =WD 4 8
Änderung Modification	Datum Date	Name Name	Urspr Original	Ersatz von Replacement of	Ersetzt durch Replaced by						

▲ Feedback Compressor

**Variante B  
variant B**

▲ Feedback HP  
▼ Compressor ON  
▲ GND

▼ Cap. Valve ON  
▲ GND



Kompressoreinheit  
Compressor Unit

		Datum Date	29.01.2018	Anlage Unit	<b>AC353-500</b> VB01 24VDC	Eberspächer Süttrak GmbH & Co.KG Heinkelstraße 5 D-71272 Renningen Deutschland / Germany	Kompressor Variante B Compressor variant B	Zeichnungsnummer Drawing number <b>88-50-40-00491-00</b>	Rev <b>A</b>	= WD + EC Maßstab Dimension 1: 1	Blatt Page Gesamtzahl in Total number in =WD 8
Änderung Modification	Datum Date	Name Name	Urspr Original	Ersatz von Replacement of	Ersetzt durch Replaced by						

**Variante C  
variant C**

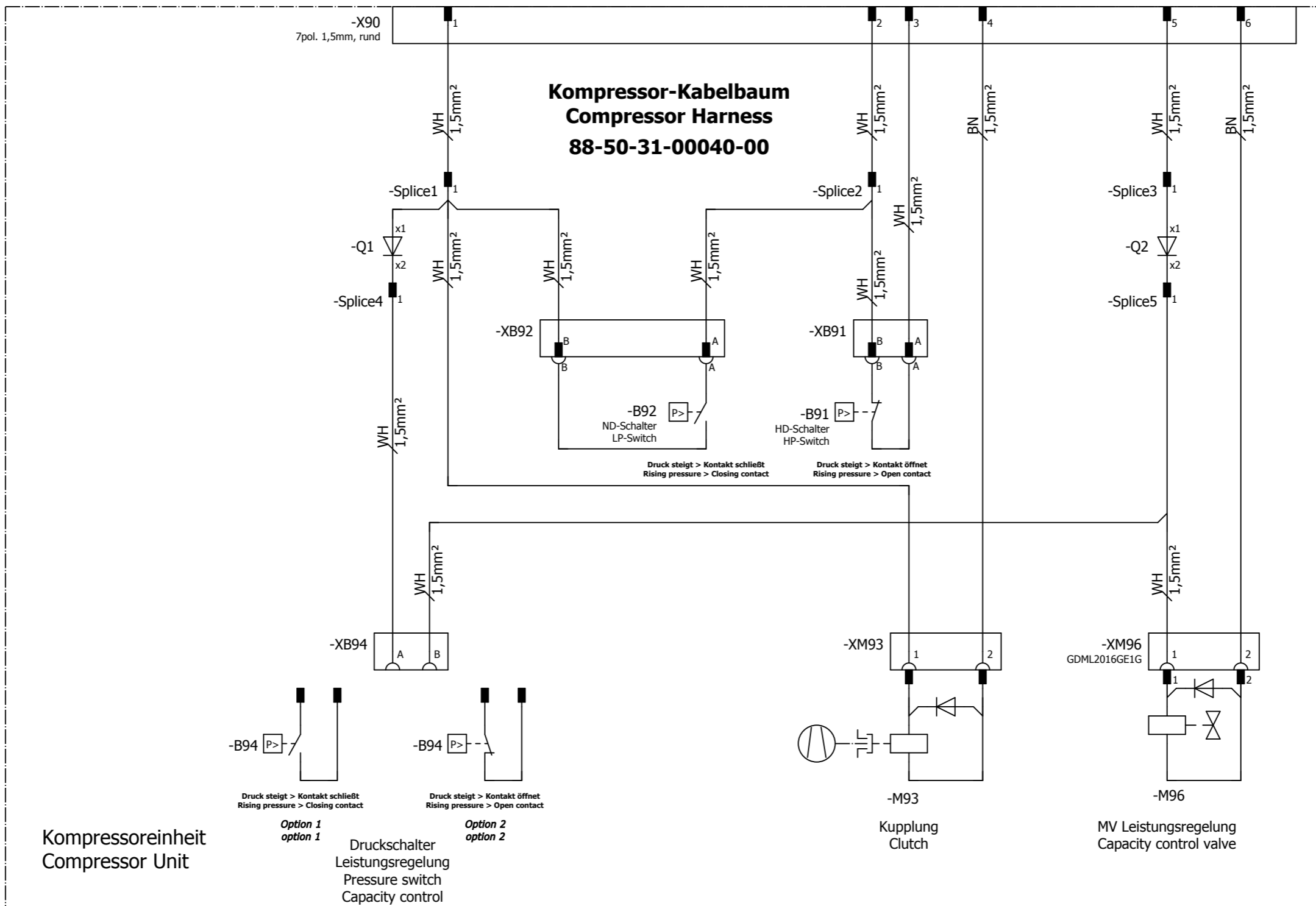
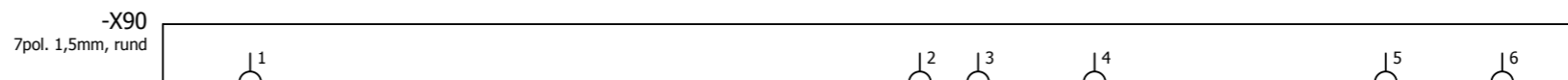
▲ Feedback Compressor

▲ Feedback HP  
▼ Compressor ON

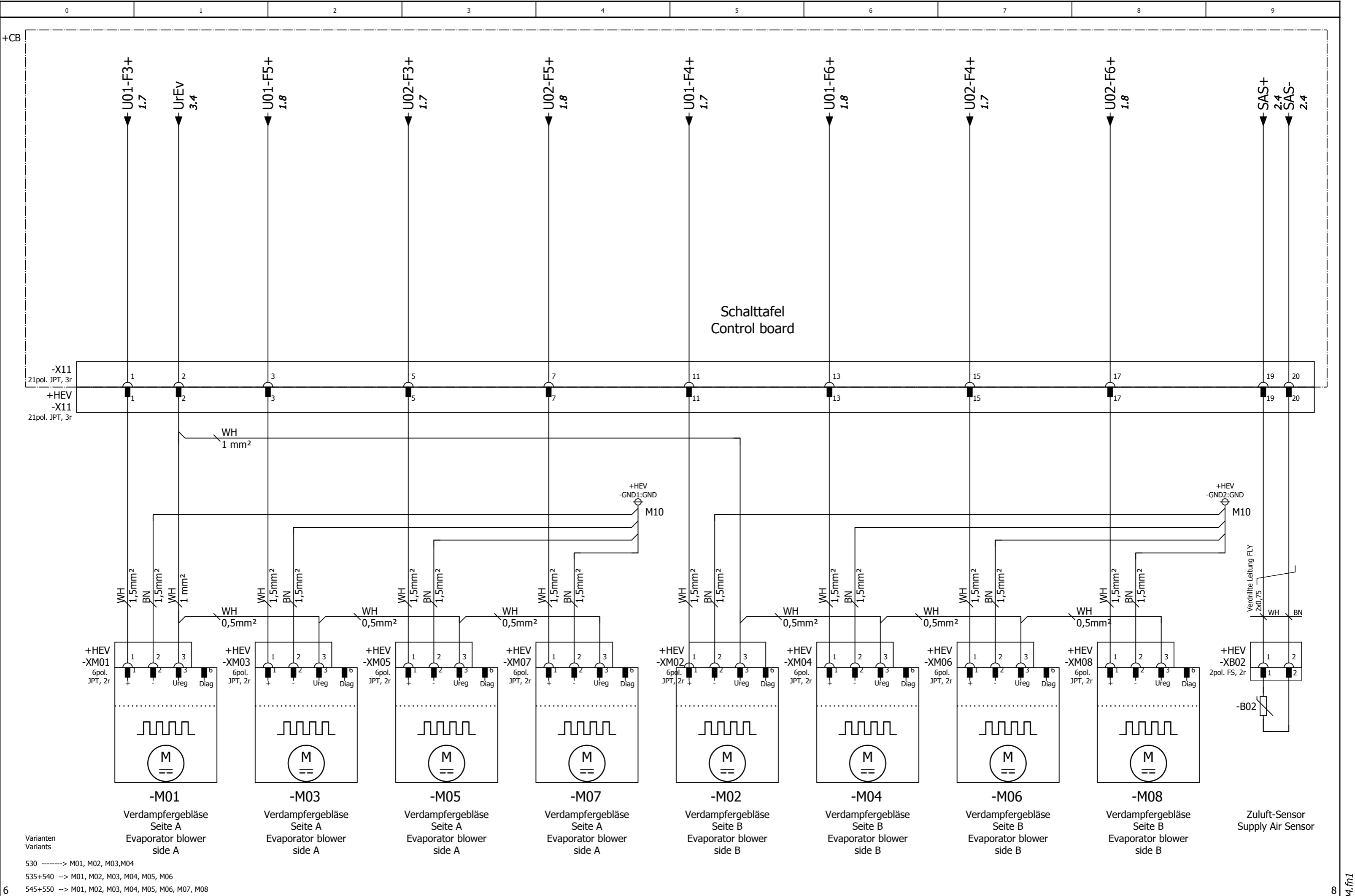
▲ GND

▼ Cap. Valve ON

▲ GND



Datum Date	29.01.2018	Anlage Unit	<b>AC353-500</b> VB01 24VDC	Eberspächer Sutrak GmbH & Co.KG Heinkelstraße 5 D-71272 Renningen Deutschland / Germany	Kompressor Variante C Compressor variant C	Zeichnungsnummer Drawing number <b>88-50-40-00491-00</b>	Rev <b>A</b>	= WD + EC
Bearb. Ed. Gepr Appr	POL FRA	Urspr Original	Ersatz von Replacement of		Ersatz durch Replaced by		Maßstab Dimension 1: 1	Blatt Page Gesamtzahl in Total number in

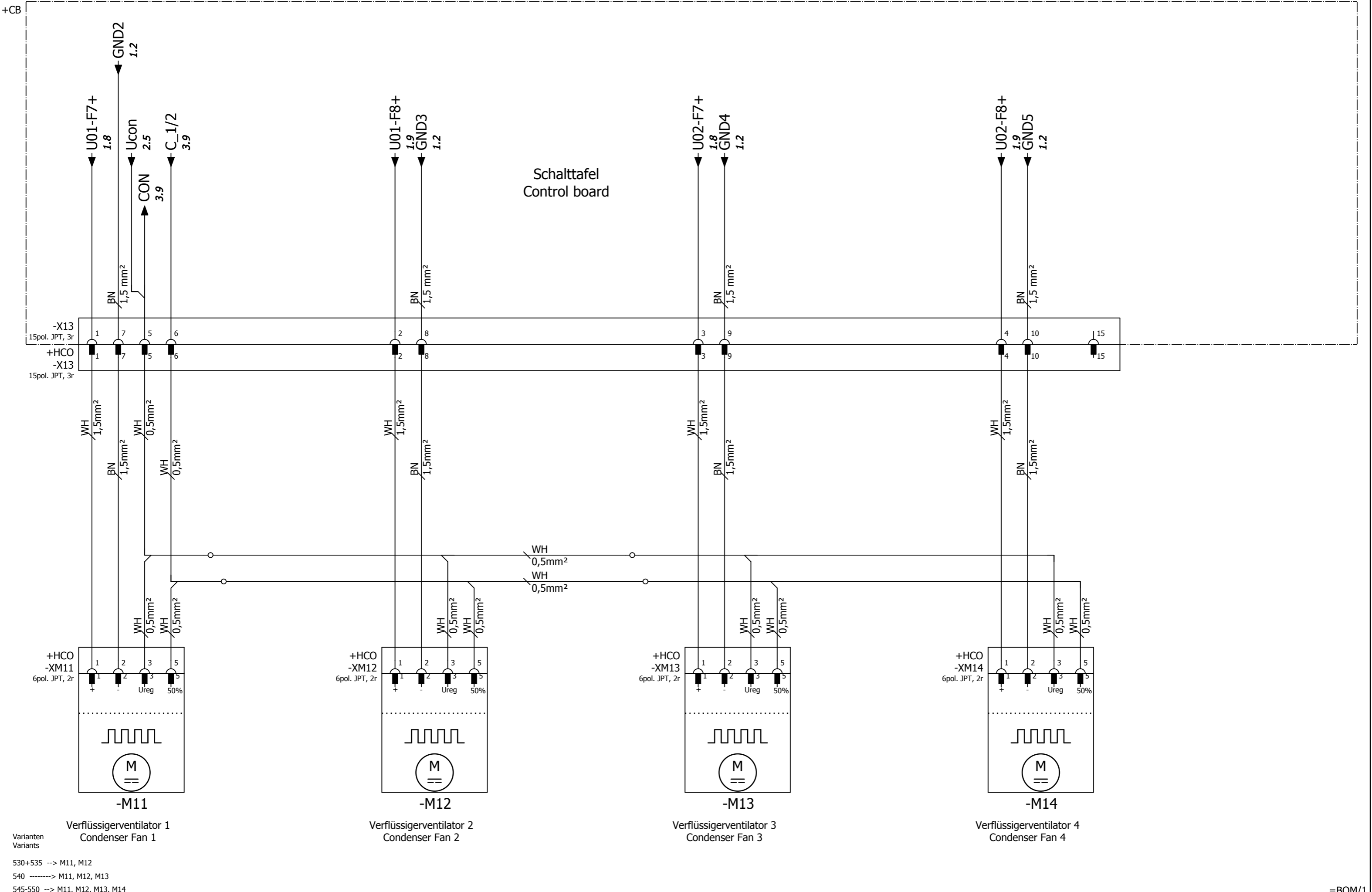


Varianten  
Variants

530 -----> M01, M02, M03, M04  
535+540 --> M01, M02, M03, M04, M05, M06  
545+550 --> M01, M02, M03, M04, M05, M06, M07, M08

Datum Date		29.01.2018		Anlage Unit	<b>AC353-500</b> VB01 24VDC	Eberspächer Deutschland / Germany	Eberspächer Süttrak GmbH & Co.KG Heinkelstraße 5 D-71272 Renningen	Verdampfer Evaporator	Zeichnungsnummer Drawing number <b>88-50-40-00491-00</b>	Rev <b>A</b>	= <b>WD</b> + <b>AC</b>	Maßstab Dimension 1: 1	Blatt Page <b>7</b>	Gesamtzahl in Total number in =WD <b>8</b>
Bearb. Ed.		POL												
Gepr. Appr.		FRA												
Änderung Modification	Datum Date	Name Name	Urspr Original	Ersatz von Replacement of	Ersetzt durch Replaced by									

NW\_ESTR\_04.frn



Varianten  
Variants

530+535 --> M11, M12  
540 -----> M11, M12, M13  
545-550 --> M11, M12, M13, M14

Datum Date		29.01.2018		Anlage Unit		AC353-500 VB01 24VDC		Eberspächer Sütrak GmbH & Co.KG Heinkelstraße 5 D-71272 Renningen Deutschland / Germany		Verflüssiger Condenser		Zeichnungsnummer Drawing number <b>88-50-40-00491-00</b>		Rev <b>A</b>		= WD + AC	
Änderung Modification		Datum Date		Name Name		Urspr Original		Ersatz von Replacement of		Ersetzt durch Replaced by		Maßstab Dimension 1: 1		Blatt Page Gesamtzahl in Total number in		=WD 8	

=BOM/1

NW ESTR\_04.fr.1


# Artikelstückliste

## Parts list

ESTR\_Artikel-STL\_03

Einbauort Mounting location	Betriebsmittelkennzeichen device tag	Menge Quantity		Bezeichnung	designation	ERP-Nummer ERP-number
+CB		1	Stück / Piece	Montageplatte Schalttafel Alu	Mounting panel control board Alu	88-50-47-01126-00
+CB		17	Stück / Piece	Kabelbinder 140mm 3,6mm	Cable tie 140mm 3,6mm	88-26-25-03002-00
+CB		3	Stück / Piece	Kabelbinder 190mm 4,8mm	Cable tie 190mm 4,8mm	88-50-64-00008-00
+CB		5	Stück / Piece	Kabelbinder Clip gesteckt	Cable tie clip push mount	88-50-64-00006-00
+CB	-B01	1	Stück / Piece	Temperaturfühler -40 - +85°C NTC 4,7kOhm	Temperature sensor -40 - +85°C NTC 4,7kOhm	88-50-51-00015-00
+CB	-B01	1	Stück / Piece	Etikett Kunststoff 16mm x 7mm	Label Plastic 16mm x 7mm	88-50-67-00001-00
+CB	-B01	2	Stück / Piece	Linsen-Blechschaube 4,8 9,5mm	Tapping screw 4,8 9,5mm	88-32-01-22054-00
+CB	-K1	1	Stück / Piece	Buchsenkontakt 0,5 - 1,5mm² FS 6,3x0,8	Receptacle 0,5 - 1,5mm² FS 6,3x0,8	88-50-07-00109-00
+CB	-K1	1	Stück / Piece	Relais 24VDC 20A	Relay 24VDC 20A	88-83-24-00005-00
+CB	-K1	1	Stück / Piece	Relaissockel FS 6.3x0.8	Relay Base FS 6.3x0.8	88-83-24-00016-00
+CB	-K1	1	Stück / Piece	Etikett Kunststoff 16mm x 7mm	Label Plastic 16mm x 7mm	88-50-67-00001-00
+CB	-K1	1	Stück / Piece	Linsen-Blechschaube 4,8 9,5mm	Tapping screw 4,8 9,5mm	88-32-01-22054-00
+CB	-K1	2	Stück / Piece	Buchsenkontakt 1,5 - 2,5mm² FS 6,3x0,8	Receptacle 1,5 - 2,5mm² FS 6,3x0,8	88-50-07-00077-00
+CB	-K1	1	Stück / Piece	Buchsenkontakt 0,5 - 1,5mm² FS 6,3x0,8	Receptacle 0,5 - 1,5mm² FS 6,3x0,8	88-50-07-00109-00
+CB	-K2	1	Stück / Piece	Relais 24VDC 20A	Relay 24VDC 20A	88-83-24-00005-00
+CB	-K2	1	Stück / Piece	Relaissockel FS 6.3x0.8	Relay Base FS 6.3x0.8	88-83-24-00016-00
+CB	-K2	1	Stück / Piece	Etikett Kunststoff 16mm x 7mm	Label Plastic 16mm x 7mm	88-50-67-00001-00
+CB	-K2	1	Stück / Piece	Buchsenkontakt 0,5 - 1,5mm² FS 6,3x0,8	Receptacle 0,5 - 1,5mm² FS 6,3x0,8	88-50-07-00109-00
+CB	-K2	3	Stück / Piece	Buchsenkontakt 1,5 - 2,5mm² FS 6,3x0,8	Receptacle 1,5 - 2,5mm² FS 6,3x0,8	88-50-07-00077-00
+CB	-K3	1	Stück / Piece	Elektronisches Modul 24VPWM/0-10VDC	Electronc module 24VPWM/0-10VDC	88-83-23-00002-03
+CB	-K3	1	Stück / Piece	Relaissockel FS 6.3x0.8	Relay Base FS 6.3x0.8	88-83-24-00016-00
+CB	-K3	1	Stück / Piece	Etikett Kunststoff 16mm x 7mm	Label Plastic 16mm x 7mm	88-50-67-00001-00
+CB	-K3	1	Stück / Piece	Linsen-Blechschaube 4,8 9,5mm	Tapping screw 4,8 9,5mm	88-32-01-22054-00
+CB	-K3	5	Stück / Piece	Buchsenkontakt 0,5 - 1,5mm² FS 6,3x0,8	Receptacle 0,5 - 1,5mm² FS 6,3x0,8	88-50-07-00109-00
+CB	-U01	1	Stück / Piece	Sicherungshalter ISO 8820-C 8pol	Fuse Holder ISO 8820-C 8pol	88-26-05-11043-01
+CB	-U01	1	Stück / Piece	Etikett Kunststoff 16mm x 7mm	Label Plastic 16mm x 7mm	88-50-67-00001-00
+CB	-U01	2	Stück / Piece	Linsen-Blechschaube 4,2 9,5mm	Tapping screw 4,2 9,5mm	88-32-01-22051-00
+CB	-U01	1	Stück / Piece	Kodiersockelsatz	Coding socket set	88-26-05-11910-00
+CB	-U01-F1	1	Stück / Piece	Flachsicherung ISO 8820-C 1A	Blade Fuse ISO 8820-C 1A	88-83-27-00016-00
+CB	-U01-F2	1	Stück / Piece	Flachsicherung ISO 8820-C 5A	Blade Fuse ISO 8820-C 5A	88-83-27-00002-00
+CB	-U01-F3	1	Stück / Piece	Flachsicherung ISO 8820-C 15A	Blade Fuse ISO 8820-C 15A	88-83-27-00004-00
+CB	-U01-F4	1	Stück / Piece	Flachsicherung ISO 8820-C 15A	Blade Fuse ISO 8820-C 15A	88-83-27-00004-00
+CB	-U01-F5	1	Stück / Piece	Flachsicherung ISO 8820-C 15A	Blade Fuse ISO 8820-C 15A	88-83-27-00004-00
+CB	-U01-F6	1	Stück / Piece	Flachsicherung ISO 8820-C 15A	Blade Fuse ISO 8820-C 15A	88-83-27-00004-00
+CB	-U01-F7	1	Stück / Piece	Flachsicherung ISO 8820-C 15A	Blade Fuse ISO 8820-C 15A	88-83-27-00004-00
+CB	-U01-F8	1	Stück / Piece	Flachsicherung ISO 8820-C 15A	Blade Fuse ISO 8820-C 15A	88-83-27-00004-00
+CB	-U01-XAB	1	Stück / Piece	Etikett Kunststoff 16mm x 7mm	Label Plastic 16mm x 7mm	88-50-67-00001-00
+CB	-U01-XAB	2	Stück / Piece	Buchsenkontakt 0,5 - 1,5mm² FS 6,3x0,8	Receptacle 0,5 - 1,5mm² FS 6,3x0,8	88-50-07-00109-00
+CB	-U01-XAB	1	Stück / Piece	Buchsenkontakt 1,5 - 2,5mm² FS 6,3x0,8	Receptacle 1,5 - 2,5mm² FS 6,3x0,8	88-50-07-00077-00
+CB	-U01-XCD	1	Stück / Piece	Etikett Kunststoff 16mm x 7mm	Label Plastic 16mm x 7mm	88-50-67-00001-00
+CB	-U01-XCD	4	Stück / Piece	Buchsenkontakt 1,5 - 2,5mm² FS 6,3x0,8	Receptacle 1,5 - 2,5mm² FS 6,3x0,8	88-50-07-00077-00
+CB	-U01-XEF	1	Stück / Piece	Etikett Kunststoff 16mm x 7mm	Label Plastic 16mm x 7mm	88-50-67-00001-00
+CB	-U01-XEF	4	Stück / Piece	Buchsenkontakt 1,5 - 2,5mm² FS 6,3x0,8	Receptacle 1,5 - 2,5mm² FS 6,3x0,8	88-50-07-00077-00
+CB	-U01-XGH	1	Stück / Piece	Etikett Kunststoff 16mm x 7mm	Label Plastic 16mm x 7mm	88-50-67-00001-00
+CB	-U01-XGH	4	Stück / Piece	Buchsenkontakt 1,5 - 2,5mm² FS 6,3x0,8	Receptacle 1,5 - 2,5mm² FS 6,3x0,8	88-50-07-00077-00
+CB	-U02	1	Stück / Piece	Sicherungshalter ISO 8820-C 8pol	Fuse Holder ISO 8820-C 8pol	88-26-05-11043-01
+CB	-U02	1	Stück / Piece	Etikett Kunststoff 16mm x 7mm	Label Plastic 16mm x 7mm	88-50-67-00001-00
+CB	-U02	2	Stück / Piece	Linsen-Blechschaube 4,2 9,5mm	Tapping screw 4,2 9,5mm	88-32-01-22051-00

=WD/8

		Datum Date	29.01.2018	Anlage Unit	<b>AC353-500</b> VB01 24VDC	 Eberspächer Sutrak GmbH & Co.KG Heinkelstraße 5 D-71272 Renningen Deutschland / Germany	Artikelstückliste Parts list	Zeichnungsnummer Drawing number <b>88-50-40-00491-00</b>	Rev <b>A</b>	= BOM	
		Bearb. Ed.	POL							Maßstab Dimension	Blatt Page
		Gepf. Appr	FRA							1	
Änderung Modification	Datum Date	Name Name	Urspr Original	Ersatz von Replacement of	Ersetzt durch Replaced by					5	

2  
NW\_ESTR\_04.fr.1



# Artikelstückliste


## Parts list

ESTR\_Artikel-STL\_03

Einbauort Mounting location	Betriebsmittelkennzeichen device tag	Menge Quantity		Bezeichnung	designation	ERP-Nummer ERP-number
+CB	-U02	1	Stück / Piece	Kodiersockelsatz	Coding socket set	88-26-05-11910-00
+CB	-U02-F1	1	Stück / Piece	Flachsicherung ISO 8820-C 1A	Blade Fuse ISO 8820-C 1A	88-83-27-00016-00
+CB	-U02-F2	1	Stück / Piece	Flachsicherung ISO 8820-C 10A	Blade Fuse ISO 8820-C 10A	88-83-27-00003-00
+CB	-U02-F3	1	Stück / Piece	Flachsicherung ISO 8820-C 15A	Blade Fuse ISO 8820-C 15A	88-83-27-00004-00
+CB	-U02-F4	1	Stück / Piece	Flachsicherung ISO 8820-C 15A	Blade Fuse ISO 8820-C 15A	88-83-27-00004-00
+CB	-U02-F5	1	Stück / Piece	Flachsicherung ISO 8820-C 15A	Blade Fuse ISO 8820-C 15A	88-83-27-00004-00
+CB	-U02-F6	1	Stück / Piece	Flachsicherung ISO 8820-C 15A	Blade Fuse ISO 8820-C 15A	88-83-27-00004-00
+CB	-U02-F7	1	Stück / Piece	Flachsicherung ISO 8820-C 15A	Blade Fuse ISO 8820-C 15A	88-83-27-00004-00
+CB	-U02-F8	1	Stück / Piece	Flachsicherung ISO 8820-C 15A	Blade Fuse ISO 8820-C 15A	88-83-27-00004-00
+CB	-U02-XAB	1	Stück / Piece	Etikett Kunststoff 16mm x 7mm	Label Plastic 16mm x 7mm	88-50-67-00001-00
+CB	-U02-XAB	2	Stück / Piece	Buchsenkontakt 0,5 - 1,5mm² FS 6,3x0,8	Receptacle 0,5 - 1,5mm² FS 6,3x0,8	88-50-07-00109-00
+CB	-U02-XAB	1	Stück / Piece	Buchsenkontakt 1,5 - 2,5mm² FS 6,3x0,8	Receptacle 1,5 - 2,5mm² FS 6,3x0,8	88-50-07-00077-00
+CB	-U02-XCD	1	Stück / Piece	Etikett Kunststoff 16mm x 7mm	Label Plastic 16mm x 7mm	88-50-67-00001-00
+CB	-U02-XCD	4	Stück / Piece	Buchsenkontakt 1,5 - 2,5mm² FS 6,3x0,8	Receptacle 1,5 - 2,5mm² FS 6,3x0,8	88-50-07-00077-00
+CB	-U02-XEF	1	Stück / Piece	Etikett Kunststoff 16mm x 7mm	Label Plastic 16mm x 7mm	88-50-67-00001-00
+CB	-U02-XEF	4	Stück / Piece	Buchsenkontakt 1,5 - 2,5mm² FS 6,3x0,8	Receptacle 1,5 - 2,5mm² FS 6,3x0,8	88-50-07-00077-00
+CB	-U02-XGH	1	Stück / Piece	Etikett Kunststoff 16mm x 7mm	Label Plastic 16mm x 7mm	88-50-67-00001-00
+CB	-U02-XGH	4	Stück / Piece	Buchsenkontakt 1,5 - 2,5mm² FS 6,3x0,8	Receptacle 1,5 - 2,5mm² FS 6,3x0,8	88-50-07-00077-00
+CB	-W2	0,5	Meter / meter	Verdrillte Leitung FLY WH/BN 2 x 0,75mm²	Twisted Pair FLY WH/BN 2 x 0,75mm²	88-26-40-12005-00
+CB	-X1_1	1	Stück / Piece	Ringkabelschuh M10, 24-25mm²	Ring Tongue M10, 24-25mm²	88-26-33-03044-00
+CB	-X1_1	0,03	Meter / meter	Schrumpfschlauch 12,7mm Schwarz	Heat shrink tube 12,7mm black	88-21-07-07029-00
+CB	-X1_2	1	Stück / Piece	Ringkabelschuh M10 9-10mm²	Ring Tongue M10 9-10mm²	88-26-33-03032-00
+CB	-X1_2	0,03	Meter / meter	Schrumpfschlauch 9,5mm Schwarz	Heat shrink tube 9,5mm black	88-21-07-07035-00
+CB	-X2	1	Stück / Piece	Ringkabelschuh M10 9-10mm²	Ring Tongue M10 9-10mm²	88-26-33-03032-00
+CB	-X2	0,03	Meter / meter	Schrumpfschlauch 9,5mm Schwarz	Heat shrink tube 9,5mm black	88-21-07-07035-00
+CB	-X3	1	Stück / Piece	Stiftgehäuse 8pol JPT 2 reihig	Tab housing 8pin JPT 2 row	88-26-17-15062-00
+CB	-X3	1	Stück / Piece	Etikett Kunststoff 16mm x 7mm	Label Plastic 16mm x 7mm	88-50-67-00001-00
+CB	-X3	3	Stück / Piece	Stiftkontakt 0,5 - 1mm² JPT 2,8x0,8	Tab 0,5 - 1mm² JPT 2,8x0,8	88-26-33-03144-00
+CB	-X4	1	Stück / Piece	Stiftgehäuse 8pol JPT 2 reihig	Tab housing 8pin JPT 2 row	88-26-17-15062-00
+CB	-X4	1	Stück / Piece	Etikett Kunststoff 16mm x 7mm	Label Plastic 16mm x 7mm	88-50-67-00001-00
+CB	-X4	3	Stück / Piece	Stiftkontakt 0,5 - 1mm² JPT 2,8x0,8	Tab 0,5 - 1mm² JPT 2,8x0,8	88-26-33-03144-00
+CB	-X5	1	Stück / Piece	Stiftgehäuse 8pol JPT 2 reihig	Tab housing 8pin JPT 2 row	88-26-17-15062-00
+CB	-X5	1	Stück / Piece	Etikett Kunststoff 16mm x 7mm	Label Plastic 16mm x 7mm	88-50-67-00001-00
+CB	-X5	4	Stück / Piece	Stiftkontakt 0,5 - 1mm² JPT 2,8x0,8	Tab 0,5 - 1mm² JPT 2,8x0,8	88-26-33-03144-00
+CB	-X6	1	Stück / Piece	Stiftgehäuse 8pol JPT 2 reihig	Tab housing 8pin JPT 2 row	88-26-17-15062-00
+CB	-X6	1	Stück / Piece	Etikett Kunststoff 16mm x 7mm	Label Plastic 16mm x 7mm	88-50-67-00001-00
+CB	-X6	2	Stück / Piece	Stiftkontakt 0,5 - 1mm² JPT 2,8x0,8	Tab 0,5 - 1mm² JPT 2,8x0,8	88-26-33-03144-00
+CB	-X6	5	Stück / Piece	Stiftkontakt 1,5 - 2,5mm² JPT 2,8x0,8	Tab 1,5 - 2,5mm² JPT 2,8x0,8	88-83-11-00015-00
+CB	-X11	1	Stück / Piece	Buchsengehäuse 21pol JPT 3 reihig	Receptacle Housing 21pin JPT 3 row	88-50-07-00079-00
+CB	-X11	1	Stück / Piece	Kontaktverriegelung 21pol JPT 3 reihig	Contact locking 21pol JPT 3 row	88-26-17-15013-21
+CB	-X11	1	Stück / Piece	Etikett Kunststoff 16mm x 7mm	Label Plastic 16mm x 7mm	88-50-67-00001-00
+CB	-X11	8	Stück / Piece	Buchsenkontakt 1,2 - 2,5mm² JPT 2,8x0,8	Receptacle 1,2 - 2,5mm² JPT 2,8x0,8	88-83-11-00017-00
+CB	-X11	3	Stück / Piece	Buchsenkontakt 0,5- 1mm² JPT 2,8x0,8	Receptacle 0,5- 1mm² JPT 2,8x0,8	88-50-07-00072-00
+CB	-X13	1	Stück / Piece	Buchsengehäuse 15pol JPT 3 reihig	Receptacle Housing 15pin JPT 3 row	88-26-17-05020-15
+CB	-X13	1	Stück / Piece	Kontaktverriegelung 15pol JPT 3 reihig	Contact locking 15pol JPT 3 row	88-26-17-15013-15
+CB	-X13	1	Stück / Piece	Etikett Kunststoff 16mm x 7mm	Label Plastic 16mm x 7mm	88-50-67-00001-00
+CB	-X13	8	Stück / Piece	Buchsenkontakt 1,2 - 2,5mm² JPT 2,8x0,8	Receptacle 1,2 - 2,5mm² JPT 2,8x0,8	88-83-11-00017-00
+CB	-X13	2	Stück / Piece	Buchsenkontakt 0,5- 1mm² JPT 2,8x0,8	Receptacle 0,5- 1mm² JPT 2,8x0,8	88-50-07-00072-00

1

3

Datum Date		29.01.2018		Anlage Unit	AC353-500 VB01 24VDC	 Eberspächer Sutrak GmbH & Co.KG Heinkelstraße 5 D-71272 Renningen Deutschland / Germany	Artikelstückliste Parts list	Zeichnungsnummer Drawing number <b>88-50-40-00491-00</b>	Rev <b>A</b>	= BOM	
Begr. Appr.		POL								Blatt Page	2
Urspr Original		Ersatz von Replacement of		Ersetzt durch Replaced by				Gesamtzahl in Total number in		=BOM	
Änderung Modification		Datum Date		Name Name				1: 1		5	

NW\_ESTR\_04.fr.1

# Artikelstückliste

## Parts list

ESTR\_Artikel-STL\_03

Einbauort Mounting location	Betriebsmittelkennzeichen device tag	Menge Quantity		Bezeichnung	designation	ERP-Nummer ERP-number
+CB	-X30	1	Stück / Piece	Buchsengehäuse 2pol FS 2 reihig	Receptacle housing 2pin FS 2 row	88-83-11-00011-00
+CB	-X30	1	Stück / Piece	Etikett Kunststoff 16mm x 7mm	Label Plastic 16mm x 7mm	88-50-67-00001-00
+CB	-X30	2	Stück / Piece	Buchsenkontakt 0,5 - 1,5mm² FS 6,3x0,8	Receptacle 0,5 - 1,5mm² FS 6,3x0,8	88-50-07-00109-00
+CB	-XB93	1	Stück / Piece	Buchsengehäuse 2pol W/P 1 reihig	Receptacle housing 2pin W/P 1 row	88-83-11-00003-00
+CB	-XB93	1	Stück / Piece	Etikett Kunststoff 16mm x 7mm	Label Plastic 16mm x 7mm	88-50-67-00001-00
+CB	-XB93	2	Stück / Piece	Buchsenkontakt 1- 2,0mm² W/P rund	Receptacle 1- 2,0mm² W/P round	88-83-11-00004-00
+CB	-XB93	2	Stück / Piece	Einzeladerabdichtung 2,03 - 2,85mm	Single wire seal 2,03 - 2,85mm	88-83-11-00005-00
+CB	-XM20	1	Stück / Piece	Buchsengehäuse 6pol MQS	Receptacle Housing 6pin MQS	88-83-11-00009-00
+CB	-XM20	1	Stück / Piece	Etikett Kunststoff 16mm x 7mm	Label Plastic 16mm x 7mm	88-50-67-00001-00
+CB	-XM20	5	Stück / Piece	Buchsenkontakt 0,2- 0,5mm² MQS	Receptacle 0,2- 0,5mm² MQS	88-26-17-12013-00
+HCO	-SV1	1	Stück / Piece	Isolierter Stoßverbinder 0,5- 1mm²	Butt connector 0,5- 1mm²	88-26-33-01101-00
+HCO	-SV1	0,05	Meter / meter	Schrumpfschlauch 12,7mm Schwarz	Heat shrink tube 12,7mm black	88-21-07-07029-00
+HCO	-SV2	1	Stück / Piece	Isolierter Stoßverbinder 0,5- 1mm²	Butt connector 0,5- 1mm²	88-26-33-01101-00
+HCO	-SV2	0,05	Meter / meter	Schrumpfschlauch 12,7mm Schwarz	Heat shrink tube 12,7mm black	88-21-07-07029-00
+HCO	-SV3	1	Stück / Piece	Isolierter Stoßverbinder 0,5- 1mm²	Butt connector 0,5- 1mm²	88-26-33-01101-00
+HCO	-SV3	0,05	Meter / meter	Schrumpfschlauch 12,7mm Schwarz	Heat shrink tube 12,7mm black	88-21-07-07029-00
+HCO	-SV4	1	Stück / Piece	Isolierter Stoßverbinder 0,5- 1mm²	Butt connector 0,5- 1mm²	88-26-33-01101-00
+HCO	-SV4	0,05	Meter / meter	Schrumpfschlauch 12,7mm Schwarz	Heat shrink tube 12,7mm black	88-21-07-07029-00
+HCO	-X13	1	Stück / Piece	Stiftgehäuse 15pol JPT 3 reihig	Tab housing 15pin JPT 3 row	88-26-17-15020-15
+HCO	-X13	1	Stück / Piece	Kontaktverriegelung 15pol JPT 3 reihig	Contact locking 15pol JPT 3 row	88-26-17-15013-15
+HCO	-X13	1	Stück / Piece	Etikett Kunststoff 16mm x 7mm	Label Plastic 16mm x 7mm	88-50-67-00001-00
+HCO	-X13	8	Stück / Piece	Stiftkontakt 1,5- 2,5mm² MCP 2,8x0,8	Tab 1,5- 2,5mm² MCP 2,8x0,8	88-83-12-00013-00
+HCO	-X13	2	Stück / Piece	Stiftkontakt 0,5- 1mm² MCP 2,8x0,8	Tab 0,5- 1mm² MCP 2,8x0,8	88-83-12-00012-00
+HCO	-XM11	1	Stück / Piece	Buchsengehäuse 6pol JPT 2 reihig	Receptacle Housing 6pin JPT 2 row	88-26-17-15100-06
+HCO	-XM11	2	Stück / Piece	Einzeladerabdichtung 2,2 - 3mm	Single wire seal 2,2 - 3mm	88-83-13-00003-00
+HCO	-XM11	2	Stück / Piece	Blindstopfen 5,4mm	Cavity plug 5,4mm	88-26-17-12198-00
+HCO	-XM11	1	Stück / Piece	Etikett Kunststoff 16mm x 7mm	Label Plastic 16mm x 7mm	88-50-67-00001-00
+HCO	-XM11	2	Stück / Piece	Buchsenkontakt 1,5- 2,5mm² JPT 2,8x0,8	Receptacle 1,5- 2,5mm² JPT 2,8x0,8	88-50-07-00093-00
+HCO	-XM11	2	Stück / Piece	Buchsenkontakt 0,5- 1mm² JPT 2,8x0,8	Receptacle 0,5- 1mm² JPT 2,8x0,8	88-50-07-00094-00
+HCO	-XM11	2	Stück / Piece	Einzeladerabdichtung 1,2-2,1mm	Single wire seal 1,2-2,1mm	88-26-17-12197-00
+HCO	-XM12	1	Stück / Piece	Buchsengehäuse 6pol JPT 2 reihig	Receptacle Housing 6pin JPT 2 row	88-26-17-15100-06
+HCO	-XM12	2	Stück / Piece	Einzeladerabdichtung 2,2 - 3mm	Single wire seal 2,2 - 3mm	88-83-13-00003-00
+HCO	-XM12	2	Stück / Piece	Blindstopfen 5,4mm	Cavity plug 5,4mm	88-26-17-12198-00
+HCO	-XM12	1	Stück / Piece	Etikett Kunststoff 16mm x 7mm	Label Plastic 16mm x 7mm	88-50-67-00001-00
+HCO	-XM12	2	Stück / Piece	Buchsenkontakt 1,5- 2,5mm² JPT 2,8x0,8	Receptacle 1,5- 2,5mm² JPT 2,8x0,8	88-50-07-00093-00
+HCO	-XM12	2	Stück / Piece	Buchsenkontakt 0,5- 1mm² JPT 2,8x0,8	Receptacle 0,5- 1mm² JPT 2,8x0,8	88-50-07-00094-00
+HCO	-XM12	2	Stück / Piece	Einzeladerabdichtung 1,2-2,1mm	Single wire seal 1,2-2,1mm	88-26-17-12197-00
+HCO	-XM13	1	Stück / Piece	Buchsengehäuse 6pol JPT 2 reihig	Receptacle Housing 6pin JPT 2 row	88-26-17-15100-06
+HCO	-XM13	2	Stück / Piece	Einzeladerabdichtung 2,2 - 3mm	Single wire seal 2,2 - 3mm	88-83-13-00003-00
+HCO	-XM13	2	Stück / Piece	Blindstopfen 5,4mm	Cavity plug 5,4mm	88-26-17-12198-00
+HCO	-XM13	1	Stück / Piece	Etikett Kunststoff 16mm x 7mm	Label Plastic 16mm x 7mm	88-50-67-00001-00
+HCO	-XM13	2	Stück / Piece	Buchsenkontakt 1,5- 2,5mm² JPT 2,8x0,8	Receptacle 1,5- 2,5mm² JPT 2,8x0,8	88-50-07-00093-00
+HCO	-XM13	2	Stück / Piece	Buchsenkontakt 0,5- 1mm² JPT 2,8x0,8	Receptacle 0,5- 1mm² JPT 2,8x0,8	88-50-07-00094-00
+HCO	-XM13	2	Stück / Piece	Einzeladerabdichtung 1,2-2,1mm	Single wire seal 1,2-2,1mm	88-26-17-12197-00
+HCO	-XM14	1	Stück / Piece	Buchsengehäuse 6pol JPT 2 reihig	Receptacle Housing 6pin JPT 2 row	88-26-17-15100-06
+HCO	-XM14	2	Stück / Piece	Einzeladerabdichtung 2,2 - 3mm	Single wire seal 2,2 - 3mm	88-83-13-00003-00
+HCO	-XM14	2	Stück / Piece	Blindstopfen 5,4mm	Cavity plug 5,4mm	88-26-17-12198-00
+HCO	-XM14	1	Stück / Piece	Etikett Kunststoff 16mm x 7mm	Label Plastic 16mm x 7mm	88-50-67-00001-00

2

Anlage Unit		AC353-500 VB01 24VDC		Eberspächer Sutrak GmbH & Co.KG Heinkelstraße 5 D-71272 Renningen Deutschland / Germany		Artikelstückliste Parts list		Zeichnungsnummer Drawing number <b>88-50-40-00491-00</b>		Rev <b>A</b>		= BOM + Blatt Page 1: 1		Gesamtzahl in =BOM Total number in		<b>3</b>			
Änderung Modification		Datum Date		Name Name		Ursprung Original		Ersatz von Replacement of		Ersetzt durch Replaced by		Datum Date		Name Name		Ursprung Original		Ersatz von Replacement of	
		29.01.2018																	

NW\_ESTR\_04.fr.1

4

5

# Artikelstückliste


## Parts list

ESTR\_Artikel-STL\_03

Einbauort Mounting location	Betriebsmittelkennzeichen device tag	Menge Quantity		Bezeichnung	designation	ERP-Nummer ERP-number
+HCO	-XM14	2	Stück / Piece	Buchsenkontakt 1,5- 2,5mm² JPT 2,8x0,8	Receptacle 1,5- 2,5mm² JPT 2,8x0,8	88-50-07-00093-00
+HCO	-XM14	2	Stück / Piece	Buchsenkontakt 0,5- 1mm² JPT 2,8x0,8	Receptacle 0,5- 1mm² JPT 2,8x0,8	88-50-07-00094-00
+HCO	-XM14	2	Stück / Piece	Einzeladerabdichtung 1,2-2,1mm	Single wire seal 1,2-2,1mm	88-26-17-12197-00
+HEV	-GND1	1	Stück / Piece	Ringkabelschuh M10 4-6mm²	Ring Tongue M10 4-6mm²	88-26-33-01026-00
+HEV	-GND1	0,05	Meter / meter	Schrumpfschlauch 12,7mm Schwarz	Heat shrink tube 12,7mm black	88-21-07-07029-00
+HEV	-GND2	1	Stück / Piece	Ringkabelschuh M10 4-6mm²	Ring Tongue M10 4-6mm²	88-26-33-01026-00
+HEV	-GND2	0,05	Meter / meter	Schrumpfschlauch 12,7mm Schwarz	Heat shrink tube 12,7mm black	88-21-07-07029-00
+HEV	-W1	0,5	Meter / meter	Verdrillte Leitung FLY WH/BN 2 x 0,75mm²	Twisted Pair FLY WH/BN 2 x 0,75mm²	88-26-40-12005-00
+HEV	-X11	1	Stück / Piece	Stiftgehäuse 21pol JPT 3 reihig	Tab housing 21pin JPT 3 row	88-26-17-15020-21
+HEV	-X11	1	Stück / Piece	Kontaktverriegelung 21pol JPT 3 reihig	Contact locking 21pol JPT 3 row	88-26-17-15013-21
+HEV	-X11	1	Stück / Piece	Etikett Kunststoff 16mm x 7mm	Label Plastic 16mm x 7mm	88-50-67-00001-00
+HEV	-X11	8	Stück / Piece	Stiftkontakt 1,5- 2,5mm² MCP 2,8x0,8	Tab 1,5- 2,5mm² MCP 2,8x0,8	88-83-12-00013-00
+HEV	-X11	3	Stück / Piece	Stiftkontakt 0,5- 1mm² MCP 2,8x0,8	Tab 0,5- 1mm² MCP 2,8x0,8	88-83-12-00012-00
+HEV	-XB02	1	Stück / Piece	Buchsengehäuse 2pol FS 2 reihig	Receptacle housing 2pin FS 2 row	88-83-11-00011-00
+HEV	-XB02	1	Stück / Piece	Etikett Kunststoff 16mm x 7mm	Label Plastic 16mm x 7mm	88-50-67-00001-00
+HEV	-XB02	2	Stück / Piece	Buchsenkontakt 0,5 - 1,5mm² FS 6,3x0,8	Receptacle 0,5 - 1,5mm² FS 6,3x0,8	88-50-07-00109-00
+HEV	-XM01	1	Stück / Piece	Buchsengehäuse 6pol JPT 2 reihig	Receptacle Housing 6pin JPT 2 row	88-50-07-00095-00
+HEV	-XM01	1	Stück / Piece	Etikett Kunststoff 16mm x 7mm	Label Plastic 16mm x 7mm	88-50-67-00001-00
+HEV	-XM01	2	Stück / Piece	Buchsenkontakt 1,2 - 2,5mm² JPT 2,8x0,8	Receptacle 1,2 - 2,5mm² JPT 2,8x0,8	88-83-11-00017-00
+HEV	-XM01	1	Stück / Piece	Buchsenkontakt 0,5- 1mm² JPT 2,8x0,8	Receptacle 0,5- 1mm² JPT 2,8x0,8	88-50-07-00072-00
+HEV	-XM02	1	Stück / Piece	Buchsengehäuse 6pol JPT 2 reihig	Receptacle Housing 6pin JPT 2 row	88-50-07-00095-00
+HEV	-XM02	1	Stück / Piece	Etikett Kunststoff 16mm x 7mm	Label Plastic 16mm x 7mm	88-50-67-00001-00
+HEV	-XM02	2	Stück / Piece	Buchsenkontakt 1,2 - 2,5mm² JPT 2,8x0,8	Receptacle 1,2 - 2,5mm² JPT 2,8x0,8	88-83-11-00017-00
+HEV	-XM02	1	Stück / Piece	Buchsenkontakt 0,5- 1mm² JPT 2,8x0,8	Receptacle 0,5- 1mm² JPT 2,8x0,8	88-50-07-00072-00
+HEV	-XM03	1	Stück / Piece	Buchsengehäuse 6pol JPT 2 reihig	Receptacle Housing 6pin JPT 2 row	88-50-07-00095-00
+HEV	-XM03	1	Stück / Piece	Etikett Kunststoff 16mm x 7mm	Label Plastic 16mm x 7mm	88-50-67-00001-00
+HEV	-XM03	2	Stück / Piece	Buchsenkontakt 1,2 - 2,5mm² JPT 2,8x0,8	Receptacle 1,2 - 2,5mm² JPT 2,8x0,8	88-83-11-00017-00
+HEV	-XM03	1	Stück / Piece	Buchsenkontakt 0,5- 1mm² JPT 2,8x0,8	Receptacle 0,5- 1mm² JPT 2,8x0,8	88-50-07-00072-00
+HEV	-XM04	1	Stück / Piece	Buchsengehäuse 6pol JPT 2 reihig	Receptacle Housing 6pin JPT 2 row	88-50-07-00095-00
+HEV	-XM04	1	Stück / Piece	Etikett Kunststoff 16mm x 7mm	Label Plastic 16mm x 7mm	88-50-67-00001-00
+HEV	-XM04	2	Stück / Piece	Buchsenkontakt 1,2 - 2,5mm² JPT 2,8x0,8	Receptacle 1,2 - 2,5mm² JPT 2,8x0,8	88-83-11-00017-00
+HEV	-XM04	1	Stück / Piece	Buchsenkontakt 0,5- 1mm² JPT 2,8x0,8	Receptacle 0,5- 1mm² JPT 2,8x0,8	88-50-07-00072-00
+HEV	-XM05	1	Stück / Piece	Buchsengehäuse 6pol JPT 2 reihig	Receptacle Housing 6pin JPT 2 row	88-50-07-00095-00
+HEV	-XM05	1	Stück / Piece	Etikett Kunststoff 16mm x 7mm	Label Plastic 16mm x 7mm	88-50-67-00001-00
+HEV	-XM05	2	Stück / Piece	Buchsenkontakt 1,2 - 2,5mm² JPT 2,8x0,8	Receptacle 1,2 - 2,5mm² JPT 2,8x0,8	88-83-11-00017-00
+HEV	-XM05	1	Stück / Piece	Buchsenkontakt 0,5- 1mm² JPT 2,8x0,8	Receptacle 0,5- 1mm² JPT 2,8x0,8	88-50-07-00072-00
+HEV	-XM06	1	Stück / Piece	Buchsengehäuse 6pol JPT 2 reihig	Receptacle Housing 6pin JPT 2 row	88-50-07-00095-00
+HEV	-XM06	1	Stück / Piece	Etikett Kunststoff 16mm x 7mm	Label Plastic 16mm x 7mm	88-50-67-00001-00
+HEV	-XM06	2	Stück / Piece	Buchsenkontakt 1,2 - 2,5mm² JPT 2,8x0,8	Receptacle 1,2 - 2,5mm² JPT 2,8x0,8	88-83-11-00017-00
+HEV	-XM06	1	Stück / Piece	Buchsenkontakt 0,5- 1mm² JPT 2,8x0,8	Receptacle 0,5- 1mm² JPT 2,8x0,8	88-50-07-00072-00
+HEV	-XM07	1	Stück / Piece	Buchsengehäuse 6pol JPT 2 reihig	Receptacle Housing 6pin JPT 2 row	88-50-07-00095-00
+HEV	-XM07	1	Stück / Piece	Etikett Kunststoff 16mm x 7mm	Label Plastic 16mm x 7mm	88-50-67-00001-00
+HEV	-XM07	2	Stück / Piece	Buchsenkontakt 1,2 - 2,5mm² JPT 2,8x0,8	Receptacle 1,2 - 2,5mm² JPT 2,8x0,8	88-83-11-00017-00
+HEV	-XM07	1	Stück / Piece	Buchsenkontakt 0,5- 1mm² JPT 2,8x0,8	Receptacle 0,5- 1mm² JPT 2,8x0,8	88-50-07-00072-00
+HEV	-XM08	1	Stück / Piece	Buchsengehäuse 6pol JPT 2 reihig	Receptacle Housing 6pin JPT 2 row	88-50-07-00095-00
+HEV	-XM08	1	Stück / Piece	Etikett Kunststoff 16mm x 7mm	Label Plastic 16mm x 7mm	88-50-67-00001-00
+HEV	-XM08	2	Stück / Piece	Buchsenkontakt 1,2 - 2,5mm² JPT 2,8x0,8	Receptacle 1,2 - 2,5mm² JPT 2,8x0,8	88-83-11-00017-00
+HEV	-XM08	1	Stück / Piece	Buchsenkontakt 0,5- 1mm² JPT 2,8x0,8	Receptacle 0,5- 1mm² JPT 2,8x0,8	88-50-07-00072-00

3

5

			Datum Date	29.01.2018	Anlage Unit	<b>AC353-500</b> VB01 24VDC	 Eberspächer Sutrak GmbH & Co.KG Heinkelstraße 5 D-71272 Renningen Deutschland / Germany	Artikelstückliste Parts list	Zeichnungsnummer Drawing number <b>88-50-40-00491-00</b>	Rev <b>A</b>	= BOM	
Änderung Modification	Datum Date	Name Name	Urspr Original	Ersatz von Replacement of							Ersetzt durch Replaced by	Maßstab Dimension
											4	
											5	

NW\_ESTR\_04.fr.1

# Artikelstückliste


## Parts list

ESTR\_Artikel-STL\_03

Einbauort Mounting location	Betriebsmittelkennzeichen device tag	Menge Quantity		Bezeichnung	designation	ERP-Nummer ERP-number
+HADA1	-X3	1	Stück / Piece	Buchsengehäuse 8pol JPT 2 reihig	Receptacle Housing 8pin JPT 2 row	88-83-11-00035-00
+HADA1	-X3	1	Stück / Piece	Etikett Kunststoff 16mm x 7mm	Label Plastic 16mm x 7mm	88-50-67-00001-00
+HADA1	-X3	7	Stück / Piece	Buchsenkontakt 1,2 - 2,5mm² JPT 2,8x0,8	Receptacle 1,2 - 2,5mm² JPT 2,8x0,8	88-83-11-00017-00
+HADA1	-X3.1	1	Stück / Piece	Stiftgehäuse 8pol JPT 2 reihig	Tab housing 8pin JPT 2 row	88-26-17-15062-00
+HADA1	-X3.1	1	Stück / Piece	Etikett Kunststoff 16mm x 7mm	Label Plastic 16mm x 7mm	88-50-67-00001-00
+HADA1	-X3.1	7	Stück / Piece	Stiftkontakt 1,5 - 2,5mm² JPT 2,8x0,8	Tab 1,5 - 2,5mm² JPT 2,8x0,8	88-83-11-00015-00
+HADA1	-X4	1	Stück / Piece	Buchsengehäuse 8pol JPT 2 reihig	Receptacle Housing 8pin JPT 2 row	88-83-11-00035-00
+HADA1	-X4	1	Stück / Piece	Etikett Kunststoff 16mm x 7mm	Label Plastic 16mm x 7mm	88-50-67-00001-00
+HADA1	-X4	3	Stück / Piece	Buchsenkontakt 1,2 - 2,5mm² JPT 2,8x0,8	Receptacle 1,2 - 2,5mm² JPT 2,8x0,8	88-83-11-00017-00
+HADA1	-X4.1	1	Stück / Piece	Stiftgehäuse 8pol JPT 2 reihig	Tab housing 8pin JPT 2 row	88-26-17-15062-00
+HADA1	-X4.1	1	Stück / Piece	Etikett Kunststoff 16mm x 7mm	Label Plastic 16mm x 7mm	88-50-67-00001-00
+HADA1	-X4.1	3	Stück / Piece	Stiftkontakt 1,5 - 2,5mm² JPT 2,8x0,8	Tab 1,5 - 2,5mm² JPT 2,8x0,8	88-83-11-00015-00
+HADA1	-X5	1	Stück / Piece	Buchsengehäuse 8pol JPT 2 reihig	Receptacle Housing 8pin JPT 2 row	88-83-11-00035-00
+HADA1	-X5	1	Stück / Piece	Etikett Kunststoff 16mm x 7mm	Label Plastic 16mm x 7mm	88-50-67-00001-00
+HADA1	-X5	6	Stück / Piece	Buchsenkontakt 1,2 - 2,5mm² JPT 2,8x0,8	Receptacle 1,2 - 2,5mm² JPT 2,8x0,8	88-83-11-00017-00
+HADA1	-X5.1	1	Stück / Piece	Stiftgehäuse 8pol JPT 2 reihig	Tab housing 8pin JPT 2 row	88-26-17-15062-00
+HADA1	-X5.1	1	Stück / Piece	Etikett Kunststoff 16mm x 7mm	Label Plastic 16mm x 7mm	88-50-67-00001-00
+HADA1	-X5.1	6	Stück / Piece	Stiftkontakt 1,5 - 2,5mm² JPT 2,8x0,8	Tab 1,5 - 2,5mm² JPT 2,8x0,8	88-83-11-00015-00
+HADA1	-X6	1	Stück / Piece	Buchsengehäuse 8pol JPT 2 reihig	Receptacle Housing 8pin JPT 2 row	88-83-11-00035-00
+HADA1	-X6	1	Stück / Piece	Etikett Kunststoff 16mm x 7mm	Label Plastic 16mm x 7mm	88-50-67-00001-00
+HADA1	-X6	7	Stück / Piece	Buchsenkontakt 1,2 - 2,5mm² JPT 2,8x0,8	Receptacle 1,2 - 2,5mm² JPT 2,8x0,8	88-83-11-00017-00
+HADA1	-X6.1	1	Stück / Piece	Stiftgehäuse 8pol JPT 2 reihig	Tab housing 8pin JPT 2 row	88-26-17-15062-00
+HADA1	-X6.1	1	Stück / Piece	Etikett Kunststoff 16mm x 7mm	Label Plastic 16mm x 7mm	88-50-67-00001-00
+HADA1	-X6.1	7	Stück / Piece	Stiftkontakt 1,5 - 2,5mm² JPT 2,8x0,8	Tab 1,5 - 2,5mm² JPT 2,8x0,8	88-83-11-00015-00
+HADA2	-X1	1	Stück / Piece	Ringkabelschuh M10 49-50mm²	Ring Tongue M10 49-50mm²	88-26-33-03059-00
+HADA2	-X1	0,03	Meter / meter	Schrumpfschlauch 19mm Schwarz	Heat shrink tube 19mm black	88-21-07-07028-00
+HADA2	-X1.a	1	Stück / Piece	Ringkabelschuh M10 49-50mm²	Ring Tongue M10 49-50mm²	88-26-33-03059-00
+HADA2	-X1.a	0,03	Meter / meter	Schrumpfschlauch 19mm Schwarz	Heat shrink tube 19mm black	88-21-07-07028-00
+HADA2	-X2	1	Stück / Piece	Ringkabelschuh M10 49-50mm²	Ring Tongue M10 49-50mm²	88-26-33-03059-00
+HADA2	-X2	0,03	Meter / meter	Schrumpfschlauch 19mm Schwarz	Heat shrink tube 19mm black	88-21-07-07028-00
+HADA2	-X2.a	1	Stück / Piece	Ringkabelschuh M10 49-50mm²	Ring Tongue M10 49-50mm²	88-26-33-03059-00
+HADA2	-X2.a	0,03	Meter / meter	Schrumpfschlauch 19mm Schwarz	Heat shrink tube 19mm black	88-21-07-07028-00
+HADA3	-X30	1	Stück / Piece	Stiftgehäuse 2pol FS 2 reihig	Tab housing 2pin FS 2 row	88-83-11-00021-00
+HADA3	-X30	1	Stück / Piece	Etikett Kunststoff 16mm x 7mm	Label Plastic 16mm x 7mm	88-50-67-00001-00
+HADA3	-X30	2	Stück / Piece	Stiftkontakt 0,5 - 1mm² FS 6,3x0,8	Tab 0,5 - 1mm² FS 6,3x0,8	88-50-07-00112-00
+HADA3	-X30M	1	Stück / Piece	Würfelstecker 2pol.+PE Diode	Square Plug 2pol.+PE Diode	88-50-07-00144-00
+HADA3	-X30M	1	Stück / Piece	Etikett Kunststoff 16mm x 7mm	Label Plastic 16mm x 7mm	88-50-67-00001-00
+HADA3	-X30M	1	Stück / Piece	Einzeladerabdichtung 2,3-3mm	Single wire sealing 2,3-3mm	88-50-07-00098-00
+HADA3	-X30M	1	Stück / Piece	Aderendhülse 0,5mm²	Wire termination 0,5mm²	88-50-07-00115-00
+HADA3	-X30M	1	Stück / Piece	Aderendhülse 1mm²	Wire termination 1mm²	88-26-33-05002-00

4

=TOC/1

			Datum Date	29.01.2018	Anlage Unit	<b>AC353-500</b> VB01 24VDC	 Eberspächer Sutrak GmbH & Co.KG Heinkelstraße 5 D-71272 Renningen Deutschland / Germany	Artikelstückliste Parts list	Zeichnungsnummer Drawing number <b>88-50-40-00491-00</b>	Rev <b>A</b>	= BOM	
		Bearb. Ed. Gepr Aggr	POL FRA	Maßstab Dimension							Blatt Page	
Änderung Modification	Datum Date	Name Name	Urspr Original	Ersatz von Replacement of	Ersetzt durch Replaced by						1: 1	Gesamtzahl in Total number in
												=BOM

NW\_ESTR\_04.fr.1

5


# Inhaltsverzeichnis

## Table of contents

ESTR\_IV\_01

Strukturkennzeichen Structure indicator	Seite Page	Einbauort Mounting location	Seitenbeschreibung Page description	Seitenzusatzfeld supplementary page field	Datum Date	Bearbeiter Edited by
= GEN	1	+	Titel- / Deckblatt Title page / cover sheet		09.01.2018	POL
	2	+	Revisionsübersicht Revision overview		09.01.2018	POL
	3	+	Hinweise Reference notes		09.01.2018	POL
	4	+	Strukturkennzeichenübersicht Structure identifier overview		10.01.2018	POL
	5	+	Anlagen-Ansicht Unit View		09.01.2018	POL
	6	+	Übersicht Sicherungsbelegung Overview Fuse Configuration		09.01.2018	POL
= WD	1	+ CB	Stromversorgung Power supply		10.01.2018	POL
	2	+ AC	Bedienung Operation		10.01.2018	POL
	3	+ CB	Steuerung Control		10.01.2018	POL
	4	+ EC	Kompressor Variante A Compressor variant A		09.01.2018	POL
	5	+ EC	Kompressor Variante B Compressor variant B		09.01.2018	POL
	6	+ EC	Kompressor Variante C Compressor variant C		09.01.2018	POL
	7	+ AC	Verdampfer Evaporator		10.01.2018	POL
	8	+ AC	Verflüssiger Condenser		10.01.2018	POL
= BOM	1	+	Artikelstückliste Parts list		10.01.2018	POL
	2	+	Artikelstückliste Parts list		10.01.2018	POL
	3	+	Artikelstückliste Parts list		10.01.2018	POL
	4	+	Artikelstückliste Parts list		10.01.2018	POL
	5	+	Artikelstückliste Parts list		10.01.2018	POL
= TOC	1	+	Inhaltsverzeichnis Table of contents		10.01.2018	POL

=BOM/5

			Datum Date	29.01.2018	Anlage Unit	<b>AC353-500</b> VB01 24VDC	 Eberspächer Sütrak GmbH & Co.KG Heinkelstraße 5 D-71272 Renningen Deutschland / Germany	Inhaltsverzeichnis Table of contents	Zeichnungsnummer Drawing number <b>88-50-40-00491-00</b>	Rev <b>A</b>	= TOC +	Maßstab Dimension	Blatt Page	1
Änderung Modification	Datum Date	Name Name	Urspr Original	Ersatz von Replacement of								Ersetzt durch Replaced by	1: 1	Gesamtzahl in Total number in

IN\_ESTR\_04.fr.1