

1

2

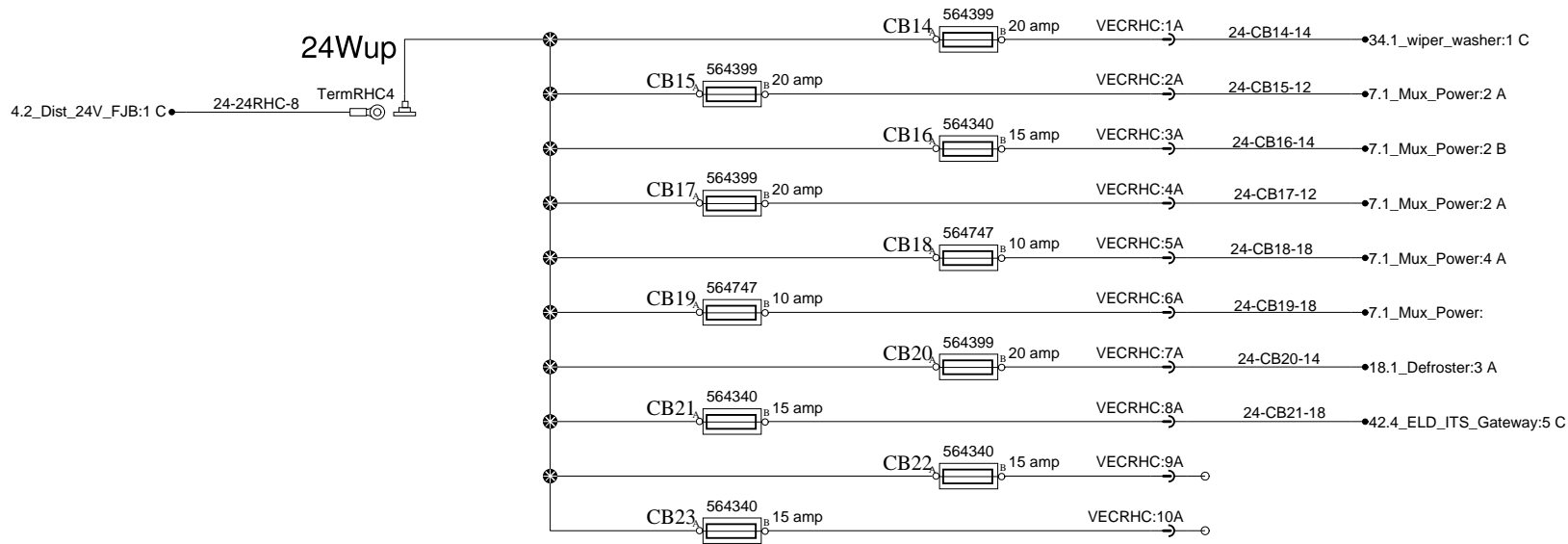
3

4

5

A

A

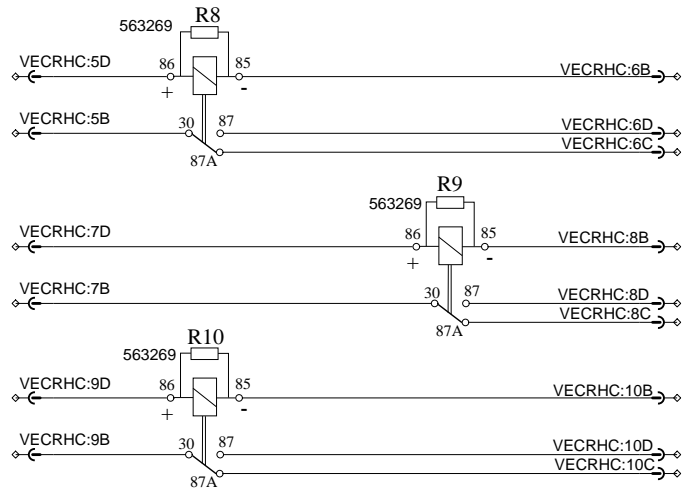


B

B

C

C



D

D

E

E

1

2

3

4

5