

TABLE DES MATIÈRES

1. DESCRIPTION GÉNÉRALE	7
1.1 SCHÉMA DE CÂBLAGE	7
1.1.1 <i>Utilisation des schémas de câblage</i>	7
1.1.2 <i>Test des circuits</i>	8
1.2 CALIBRES ET COULEURS DES FILS ÉLECTRIQUES	8
1.3 FILS DE RECHANGE	8
1.4 DISJONCTEURS	9
1.4.1 <i>Autocars X3-45</i>	9
1.4.2 <i>Carrosseries X3-45 VIP et XLII</i>	10
1.4.3 <i>Autocars H3-41, H3-45</i>	10
1.4.4 <i>H3-45 VIP</i>	10
1.5 FUSIBLES MULTIPLEX	10
1.6 RELAIS.....	10
1.7 PRÉCAUTIONS	11
2. COMPARTIMENTS ÉLECTRIQUES DE LA SÉRIE X3	13
2.1 ENTRETIEN	14
2.2 PANNEAU ÉLECTRIQUE ARRIÈRE, PANNEAU DE JONCTION, COMPARTIMENT DES BATTERIES ET ÉGALISEUR ...	14
2.3 PANNEAU ÉLECTRIQUE ARRIÈRE	15
2.4 PANNEAU DE JONCTION ARRIÈRE	15
2.5 COMPARTIMENT DES BATTERIES	15
2.6	15
2.7 COMPARTIMENT ÉLECTRIQUE ET DE SERVICE AVANT.....	15
2.8 BOÎTE DE JONCTION DU CLIMATISEUR.....	15
2.9 PANNEAU DE DÉMARRAGE ARRIÈRE DU MOTEUR	16
2.10 PANNEAU DE COMMANDE DE LA PORTE D'ENTRÉE ET DES ESSUIE-GLACES.....	16
2.11 BOÎTE DE JONCTION DU PORTE-COLIS	16
3. COMPARTIMENTS ÉLECTRIQUES DE LA SÉRIE H3	17
3.1 ENTRETIEN	18
3.2 COMPARTIMENT PRINCIPAL D'ALIMENTATION.....	18
3.2.1 <i>Chargeur de batteries ou connecteur pour l'éclairage en stationnement</i>	19
3.3 COMPARTIMENT ÉLECTRIQUE ET DE SERVICE AVANT.....	19
3.4 PANNEAU DE DÉMARRAGE ARRIÈRE DU MOTEUR	19
3.5 COMMANDES DE CLIMATISATION ET DE CHAUFFAGE	19
3.6 PANNEAU D'ACCESSOIRES PNEUMATIQUES	20
4. BATTERIES	20
4.1 BATTERIES SANS ENTRETIEN DU GROUPE 31	20
4.2 BATTERIES AGM DU GROUPE 31.....	21
4.3 PROTECTION CONTRE LA DÉCHARGE DE BATTERIE	23
4.4 PRINCIPAUX RELAIS DE BATTERIE	23
4.5 DÉPOSE ET POSE DE LA BATTERIE	24
4.6 VALEURS NOMINALES DE BATTERIE	24
4.7 ESSAI DE BATTERIE	24
4.7.1 <i>Inspection visuelle</i>	25
4.7.2 <i>Élimination de la charge superficielle</i>	25
4.7.3 <i>Essai de charge</i>	25
4.7.4 <i>Essai des câbles de batterie</i>	26
4.8 CHARGE DE BATTERIE.....	26

4.8.1	Guide pour charger une batterie	27
4.8.2	Démarrage d'appoint avec une batterie de secours (d'appoint)	28
4.9	PRÉCAUTIONS POUR LA CHARGE DE BATTERIES AGM	29
4.10	ÉGALISATION DE BATTERIES ET BATTERIES AGM	29
4.11	NETTOYAGE ET INSPECTION	29
4.12	CAUSES FRÉQUENTES DE PANNE DE BATTERIE	30
4.13	DÉPANNAGE	30
4.14	PICTOGRAMME « AVERTISSEMENT DE TENSION INCORRECTE DES BATTERIES »	30
4.14.1	Définitions d'indicateur de tension	30
4.14.2	LE PICTOGRAMME AVERTISSEMENT BATTERIE PEUT APPARAÎTRE COMME UN RAPPEL	31
5.	SYSTÈME DE GESTION DE L'ÉNERGIE PRIME	31
5.1	DESCRIPTION	31
5.2	COMPOSANTS	31
5.2.1	Codes d'anomalie de l'égaliseur de batteries de la série Vanner 80	33
5.3	ÉCRAN D'AFFICHAGE (DID)	34
6.	DÉPANNAGE ET ESSAI DES VÉHICULES MULTIPLEX	34
6.1	VÉRIFICATION DE TENSION DANS LES CIRCUITS MULTIPLEX	34
6.2	RÉSEAU CAN	34
6.2.1	Liaison CAN sur le panneau des témoins lumineux et le module de commande de CVC	34
6.2.2	CAN auxiliaire	35
6.3	DIAGNOSTIC DU SYSTÈME ÉLECTRIQUE	35
6.4	MODE D'ESSAI D'ENTRÉE MULTIPLEX	35
6.5	SÉQUENCE D'ESSAIS DU MOTEUR	36
6.5.1	Séquence d'essais - autocars seulement	37
6.5.2	Séquence d'essais - VIP avec système central du CVC	38
6.5.3	Séquence d'essais - VIP avec petit système du CVC	38
6.6	ACTIVATION FORCÉE DE L'EMBRAYAGE DU VENTILATEUR DU RADIATEUR	39
6.7	CONFIGURATION ET DÉPANNAGE DU RÉSEAU CAN	40
6.8	DÉPANNAGE	45
6.9	FONCTIONS ESSENTIELLES POUR LA CONDUITE DU VÉHICULE	50
6.9.1	Fonctions disponibles	50
6.10	MODULES DE PRIORITÉ INFÉRIEURE POUR LE SERVICE DE DÉPANNAGE	50
6.11	MODULES MULTIPLEX	50
6.11.1	MCM	50
6.11.2	IO-A	50
6.11.3	IO-B	50
6.12	REMPLACEMENT DE MODULES MULTIPLEX	50
6.12.1	Remplacement des modules IO-A ou IO-B	51
6.12.2	Remplacement du module MCM	51
6.12.3	Téléchargement du programme multiplex adapté au véhicule dans le MCM	51
7.	ALTERNATEURS BOSCH	52
7.1	DÉTECTER L'ALTERNATEUR DÉFECTUEUX	53
7.2	COURROIE D'ENTRAÎNEMENT D'ALTERNATEUR	53
7.3	AJUSTEMENT	54
8.	ÉGALISEUR DE BATTERIE	57
9.	DÉMARREUR	57
10.	CHAUFFE-MOTEUR	57

10.1	ENTRETIEN	57
11.	ÉCLAIRAGE EXTÉRIEUR DE LA SÉRIE X3	57
11.1	PHARES DE ROUTE	57
11.1.1	<i>Feux de route et feux de croisement</i>	58
11.1.2	<i>Entretien</i>	58
11.1.3	<i>Réglage de phares</i>	58
11.1.4	<i>Bloc optique étanche</i>	59
11.1.5	<i>Clignotant avant</i>	60
11.1.6	<i>Phare xénon en option</i>	60
11.2	FEU D'ARRÊT, FEU ROUGE ARRIÈRE, CLIGNOTANT ET FEU DE DÉTRESSE	61
11.2.1	<i>Dépose et remplacement de lampe</i>	62
11.2.2	<i>Dépose et remplacement des feux stop centraux et du phare Cyclops</i>	62
11.3	FEU DE PLAQUE D'IMMATRICULATION	62
11.4	FEUX DE GABARIT, D'IDENTIFICATION ET DE POSITION LATÉRAUX	62
11.4.1	<i>Dépose et remplacement des feux de gabarit et d'identification</i>	63
11.5	PHARES ANTIBROUILLARD	63
11.5.1	<i>Dépose et remplacement d'ampoule</i>	63
12.	DISPOSITIFS D'ÉCLAIRAGE INTÉRIEUR DE LA SÉRIE X3	63
12.1	ÉCLAIRAGE DU PANNEAU DE COMMANDE	63
12.1.1	<i>Éclairage de commutateurs</i>	63
12.1.2	<i>Remplacement des feux arrière</i>	63
12.1.3	<i>Remplacement d'ampoule de jauge</i>	64
12.2	LUMIÈRES D'ESCALIER	65
12.2.1	<i>Dépose et remplacement d'ampoule</i>	65
12.3	VEILLEUSE DU CABINET D'AISANCES	65
12.3.1	<i>Dépose et remplacement d'ampoule</i>	65
12.4	ÉCLAIRAGE DE LA SECTION DU CONDUCTEUR	65
12.4.1	<i>Dépose et remplacement d'ampoule</i>	65
12.5	ÉCLAIRAGE DE LA SECTION DES PASSAGERS.....	65
12.5.1	<i>Remplacement des tubes fluorescents</i>	65
12.5.2	<i>Dépose et remplacement des tubes fluorescents de l'éclairage en gare</i>	65
12.5.3	<i>Dépose et remplacement de l'ampoule des lampes de lecture</i>	66
12.6	ÉCLAIRAGE DU COMPARTIMENT MOTEUR	66
12.7	ÉCLAIRAGE DU CABINET D'AISANCES	67
13.	ÉCLAIRAGE EXTÉRIEUR DE LA SÉRIE H3	67
13.1	PHARES DE ROUTE	67
13.1.1	<i>Feux de route et feux de croisement</i>	67
13.1.2	<i>Entretien</i>	67
13.1.3	<i>Remplacement des ampoules de phare</i>	67
13.1.4	<i>Remplacement du module DEL du clignotant avant</i>	68
13.1.5	<i>Phare xénon en option (feu de croisement)</i>	68
13.1.6	<i>Orientation des phares</i>	69
13.2	FEU D'ARRÊT, FEU ROUGE ARRIÈRE, CLIGNOTANT, FEU DE REcul ET FEU DE DÉTRESSE	69
13.2.1	<i>Dépose et remplacement de lampe</i>	70
13.2.2	<i>Dépose et remplacement du feu stop surélevé</i>	70
13.3	FEU DE PLAQUE D'IMMATRICULATION	71
13.4	FEUX DE GABARIT, D'IDENTIFICATION ET DE POSITION LATÉRAUX	71
13.4.1	<i>Dépose et remplacement des feux de position latéraux</i>	72
13.4.2	<i>Dépose et remplacement des feux de gabarit et d'identification</i>	72
13.5	FEUX D'ACCOSTAGE ET PHARES DE VIRAGE	72

13.6	DÉPOSE ET REMPLACEMENT DE LAMPE.....	72
13.7	PHARES ANTIBROUILLARD	72
13.7.1	<i>Dépose et remplacement d'ampoule.....</i>	<i>72</i>
14.	ÉCLAIRAGE INTÉRIEUR DE LA SÉRIE H3.....	73
14.1	ÉCLAIRAGE DU PANNEAU DE COMMANDE	73
14.1.1	<i>Éclairage de commutateurs.....</i>	<i>73</i>
14.1.2	<i>Remplacement des feux arrière.....</i>	<i>73</i>
14.1.3	<i>Remplacement d'ampoule de jauge.....</i>	<i>73</i>
14.2	LUMIÈRES D'ESCALIER.....	73
14.2.1	<i>Entrée d'autocar.....</i>	<i>73</i>
14.2.2	<i>Entrée du VIP.....</i>	<i>74</i>
14.2.3	<i>Dépose et remplacement d'ampoule.....</i>	<i>74</i>
14.3	VEILLEUSE DU CABINET D'AISANCES	74
14.3.1	<i>Dépose et remplacement d'ampoule.....</i>	<i>74</i>
14.3.2	<i>ÉCLAIRAGE DE LA SECTION DU CONDUCTEUR.....</i>	<i>74</i>
14.3.3	<i>Dépose et remplacement d'ampoule.....</i>	<i>74</i>
14.4	ÉCLAIRAGE DE LA SECTION DES PASSAGERS.....	75
14.4.1	<i>Remplacement des tubes fluorescents.....</i>	<i>75</i>
14.4.2	<i>Dépose et remplacement des tubes fluorescents de l'éclairage en stationnement.....</i>	<i>75</i>
14.4.3	<i>Dépose et remplacement de l'ampoule des lampes de lecture.....</i>	<i>75</i>
14.5	ÉCLAIRAGE DU COMPARTIMENT MOTEUR	76
14.6	ÉCLAIRAGE DU CABINET D'AISANCES	76
15.	DONNÉES SUR LES AMPOULES D'ÉCLAIRAGE	76
16.	SPÉCIFICATIONS.....	77

ILLUSTRATIONS

FIGURE 1: IDENTIFICATION DES FILS.....	8
FIGURE 2 : PANNEAU DE JONCTION ÉLECTRIQUE ARRIÈRE TYPIQUE – SÉRIE X3	9
FIGURE 3 : PANNEAUX DU DISJONCTEUR PRINCIPAL – SÉRIE H3	9
FIGURE 4 : BROCHAGE DES CONNECTEURS DU MODULE MULTIPLEX	11
FIGURE 5 : COMPARTIMENTS ÉLECTRIQUES (AUTOCAR X3-45)	13
FIGURE 6 : COMPARTIMENTS ÉLECTRIQUES (X3-45 VIP).....	13
FIGURE 7 : COMPARTIMENTS ÉLECTRIQUES (CARROSSERIE X3-45 VIP COMMERCIAL).....	14
FIGURE 8 : PANNEAU ÉLECTRIQUE ARRIÈRE, PANNEAU DE JONCTION ET COMPARTIMENT DES BATTERIES	14
FIGURE 9 : PANNEAU ÉLECTRIQUE ARRIÈRE.....	14
FIGURE 10 : PANNEAU ÉLECTRIQUE ARRIÈRE.....	15
FIGURE 11 : PANNEAU DE JONCTION ÉLECTRIQUE ARRIÈRE.....	15
FIGURE 12 : COMPARTIMENT DES BATTERIES.....	15
FIGURE 13 : COMPARTIMENT ÉLECTRIQUE AVANT	15
FIGURE 14 : BOÎTE DE JONCTION DU CLIMATISEUR	15
FIGURE 15 : PANNEAU DE DÉMARRAGE ARRIÈRE	16
FIGURE 16 : PANNEAU DE COMMANDE DE LA PORTE D'ENTRÉE ET DES ESSUIE-GLACES	16
FIGURE 17 : MODULE I/O B DU PORTE-COLIS.....	16
FIGURE 18 : COMPARTIMENTS ÉLECTRIQUES.....	17
FIGURE 19 : COMPARTIMENT PRINCIPAL D'ALIMENTATION (VUE PARTIELLE)	18
FIGURE 20 : COMPARTIMENT PRINCIPAL D'ALIMENTATION	18
FIGURE 21 : COMPARTIMENT ÉLECTRIQUE ET DE SERVICE AVANT	18
FIGURE 22 : PANNEAU DE DÉMARRAGE ARRIÈRE DU MOTEUR.....	19
FIGURE 23 : PANNEAU CVC DANS LE COMPARTIMENT DE L'ÉVAPORATEUR	19
FIGURE 24 : PANNEAU D'ACCESSOIRES PNEUMATIQUES.....	20
FIGURE 25 : CONNEXIONS BATTERIES SÉRIE H3 (PLOMB-ACIDE STANDARD DU GROUPE 31).....	20
FIGURE 26 : CONNEXIONS BATTERIES SÉRIE X3 (PLOMB-ACIDE STANDARD DU GROUPE 31).....	20
FIGURE 27 : SÉRIE H3 RACCORDEMENTS DE BATTERIE AGM (SYSTÈME PRIME).....	22
FIGURE 28 : RACCORDEMENTS DE BATTERIE AGM POUR LA SÉRIE X3.....	23
FIGURE 29 : ESSAI DE CHARGE.....	25
FIGURE 30 : POSITION DES PINCES CROCODILE– BATTERIE AGM TYPIQUE.....	27
FIGURE 31 : POSITION DES PINCES CROCODILE - BATTERIE STANDARD.....	27
FIGURE 32 : BLOC REDRESSEUR.....	28
FIGURE 33 : BLOC REDRESSEUR.....	28
FIGURE 34 : COMPOSANTS ÉLECTRIQUES DE PRIME.....	32
FIGURE 35 : ÉCRAN D'AFFICHAGE PRIME	34
FIGURE 36 : ÉTAT DE CHARGE DES BATTERIES.....	34
FIGURE 37 : DÉMONTAGE DU MODULE IO-B.....	51
FIGURE 38 : COURROIE D'ENTRAÎNEMENT D'ALTERNATEURS	52
FIGURE 39 : COUPLES DE MONTAGE ALTERNATEURS ET ACCESSOIRES (AUTOCAR H3)	52
FIGURE 40 : POSE D'ALTERNATEUR, ORDRE DE SERRAGE - CLIMATISATION CENTRALE	52
FIGURE 41 : POSE D'ALTERNATEUR, ORDRE DE SERRAGE - PETIT SYSTÈME DE CLIM.	52
FIGURE 42 : VIS DE MONTAGE DE PORTE-BALAIS DE BOSCH HD10	ERREUR ! SIGNET NON DEFINI.
FIGURE 43 : CONNEXION DOUBLE DE BOSCH HD10.....	53
FIGURE 44 : CLÉ À DOUILLE DE ½ PO	54
FIGURE 45 : INSTALLATION DE DOUBLE ALTERNATEUR BOSCH (AUTOCAR X3-45).....	55
FIGURE 46 : EMBLEMMENT DU CONNECTEUR DU CHAUFFE-MOTEUR	57
FIGURE 47 : CONNEXION DU RÉCHAUFFEUR ÉLECTRIQUE	57
FIGURE 48 : PHARES.....	58
FIGURE 49 : OUVERTURE DU PHARE.....	58
FIGURE 50 : ALIGNEMENT DE L'ÉCRAN DE RÉGLAGE DES PHARES	59
FIGURE 51 : POSITIONNEMENT CORRECT SUR L'ÉCRAN DE LA ZONE LONGUE PORTÉE DES FEUX DE ROUTE.....	59

FIGURE 52 : POSITIONNEMENT CORRECT SUR ÉCRAN DE LA ZONE LONGUE PORTÉE DES FEUX DE CROISEMENT	59
FIGURE 53 : LIMITES D'INSPECTION D'ORIENTATION DES FEUX DE ROUTE	59
FIGURE 54 : LIMITES D'INSPECTION D'ORIENTATION DES FEUX DE CROISEMENT	59
FIGURE 55 : EMPLACEMENT DU PHARE XÉNON.....	60
FIGURE 56 : FEUX ROUGES ARRIÈRE	62
FIGURE 57 : VIS DE FIXATION ET ÉCROUS DU MODULE DES FEUX ARRIÈRE	62
FIGURE 58 : COMMUTATEUR.....	63
FIGURE 59 : EMPLACEMENT DES DIFFÉRENTS FEUX	65
FIGURE 60 : ÉCLAIRAGE DES PORTE-COLIS	66
FIGURE 61 : LUMIÈRE DU COMPARTIMENT MOTEUR	67
FIGURE 62 : PHARE	67
FIGURE 63 : BASCULER LE PHARE	68
FIGURE 64 : VUE ARRIÈRE DU PHARE	68
FIGURE 65 : PHARE	69
FIGURE 66 : ORIENTATION VERTICALE.....	69
FIGURE 67 : EMPLACEMENTS DES DIFFÉRENTS FEUX.....	71
FIGURE 68 : BOULON DE MONTAGE DE PHARE ANTIBROUILLARD	72
FIGURE 69 : VUE ÉCLATÉE DU PHARE ANTIBROUILLARD.....	73
FIGURE 70 : COMMUTATEUR.....	73
FIGURE 71 : EMMARCHEMENT DE L'ENTRÉE DE L'AUTOCAR.....	74
FIGURE 72 : EMMARCHEMENT DE L'ENTRÉE DE VIP	74
FIGURE 73 : PORTE-COLIS	75
FIGURE 74 : MODULE DEL DU COMPARTIMENT MOTEUR	76

1. DESCRIPTION GÉNÉRALE

Ces véhicules utilisent un système de double tension (12 et 24 V) pour divers contrôles électriques et accessoires. La source d'alimentation principale intègre quatre batteries sans entretien en circuit parallèle-série. Un égaliseur de batterie des 100 ampères (standard) permet de maintenir une charge uniforme sur toutes les batteries assurant une alimentation de sortie maximum possible de 100 ampères sur le système de 12 V. Les systèmes de 12 et 24 V sont contrôlés par des relais distincts de la batterie principale. La configuration de base utilise deux alternateurs autorégulés de 28 V et entraînés par courroie crantée du moteur. On peut y avoir accès à partir des portes du compartiment moteur.

Les véhicules dotés d'un système en option de gestion de l'énergie PRIME sont équipés de façon légèrement différente et disposent de batteries AGM et d'un égaliseur de batteries de la série Vanner Vann-Bus 80.

1.1 SCHÉMA DE CÂBLAGE

Une copie papier du schéma de câblage principal des circuits électriques, comprenant accessoires et systèmes standard et en option, est située dans la zone des publications techniques. En règle générale, chaque fonction ou système majeur comporte une page distincte du schéma de câblage. Dans certains cas, plus d'un circuit peut être illustré dans un schéma de câblage; alors, chaque circuit illustré sur cette page est répertorié dans l'index des schémas de câblage. En outre, un circuit peut être illustré sur plusieurs pages; dans ce cas, les chiffres à l'extrémité du titre du schéma indiquent le numéro de référence de la feuille. Se reporter à l'*Index des schémas de câblage* pour s'assurer que le bon schéma est utilisé pour tracer le circuit en question. En plus de la référence à la page des fonctions principales, l'index des schémas de câblage contient les pages d'informations suivantes.

- L'index des dispositifs multiplexés,
- Le dessin qui illustre la disposition des faisceaux de câblage avec le numéro des faisceaux sur le véhicule,
- Un glossaire
- La liste des numéros des circuits
- Le code de disjoncteurs
- Le code de connecteurs
- Le code des numéros de diodes
- Le code des numéros de résistances
- Le code de fusibles.

1.1.1 Utilisation des schémas de câblage

Trois méthodes sont utilisées pour *travailler* avec des schémas de câblage électrique.

Situation : Vous avez repéré la pièce défectueuse (disjoncteur, diode, relais, etc.), et que vous souhaitez localiser le circuit correspondant.

Problème : Le disjoncteur CB12 est déclenché (circuit ouvert) et vous ne savez pas lequel des circuits est touché.

- a) Se reporter à l'index des schémas de câblage et rechercher *Code des disjoncteurs*.
- b) Au point CB12 sont indiqués l'emplacement, le numéro de Prevost, la fonction du disjoncteur, l'intensité du disjoncteur et la page sur laquelle se trouve le schéma correspondant.
- c) Se reporter à la page 3.1.
- d) Lorsque CB12 est trouvé, suivre le câblage jusqu'à la fin et trouver le numéro de page et la fonction du schéma sur lequel le circuit se poursuit.

Situation : Vous avez un problème avec un système spécifique et vous voulez trouver le schéma correspondant.

Problème : Les trois (3) haut-parleurs du côté droit du véhicule sont en panne et vous devez tracer le circuit électrique.

- a) Se reporter à l'index des schémas de câblage et rechercher *Système audio*.
- b) Le câblage et les composants électriques se trouvent aux pages 35.1 et 35.2, permettant ainsi de bien comprendre ce circuit.

Situation : Sur l'écran d'affichage (DID), vous vérifiez à l'arrivée s'il y a des erreurs actives dans le système électrique du véhicule. Dans le menu DIAGNOSTIC DU SYSTÈME, choisir DIAGNOSTIC DE PANNES, puis SYSTÈME ÉLECTRIQUE pour demander un diagnostic du système électrique, puis appuyer sur la touche Entrée. Le cas échéant, le DID montre les messages d'erreur ou les codes d'erreurs enregistrés. Lorsque plus d'une panne est enregistrée, une flèche pointant vers le bas s'affiche à la droite de l'écran. Utiliser la flèche vers le bas pour voir tous les messages d'erreur.

Problème : Le DID affiche l'erreur la faute « Avertisseur électrique SW61 SW62; court-circuité à la terre » comme étant actif.

- a) Se reporter à l'index des schémas de câblage et rechercher *Index des dispositifs multiplexés*, pages B1-B8.

- b) Dans la première colonne, ID DU DISPOSITIF, rechercher SW61 et SW62.
- c) Pour les dispositifs SW61 et SW62, trouver le message d'erreur, la condition minimale d'activation, d'autres entrées impliquées dans la logique, le module multiplex lié aux commutateurs 61 et 62, le connecteur et le numéro de broche sur le module et la page sur laquelle trouver le schéma correspondant.
- d) Une fois le problème corrigé, le DID affiche toujours l'erreur comme étant active. Il faut quitter le menu DIAGNOSTIC DES PANNES, attendre environ 20 à 30 secondes, puis revenir à DIAGNOSTIC DES PANNES pour demander un nouveau diagnostic du SYSTÈME ÉLECTRIQUE du MCM. Le DID devrait afficher l'erreur comme étant inactive.

1.1.2 Test des circuits

Une étude attentive des schémas de câblage doit être faite pour déterminer la source et le flux de courant dans chaque circuit. Quand un circuit est bien compris, on peut vérifier le circuit point-par-point- à l'aide des schémas de câblage concernés. Un circuit peut être testé pour la continuité ou un court-circuit à l'aide d'un multimètre ou d'un voltmètre approprié.

Toutes les connexions électriques doivent toujours être propres et bien serrées. Des connexions desserrées ou corrodées peuvent décharger les batteries, causer des problèmes de démarrage, réduire l'intensité de l'éclairage ou provoquer le mauvais fonctionnement d'autres circuits électriques. Inspecter toutes les connexions électriques à intervalles réguliers. S'assurer que les écrous moletés sur toutes les fiches de type Amphénol sont bien serrés. Les écrous moletés sur les connecteurs plastiques de type Amphénol se cliquent et s'enclenchent lorsqu'ils sont bien serrés. Les raccords électriques munis de languettes de verrouillage doivent être correctement fixés en place pour assurer une bonne connexion électrique.

1.2 CALIBRES ET COULEURS DES FILS ÉLECTRIQUES

Chaque fil dans le système électrique a un calibre spécifique comme désigné sur le schéma de câblage. Lors du remplacement d'un fil, il faut utiliser le bon calibre. Ne jamais remplacer un fil par un autre d'un diamètre inférieur (calibre plus grand). Le système électrique du véhicule est pourvu de tensions différentes. Les fils ont des gaines de couleurs différentes pour déterminer visuellement la tension du câblage et aider à raccorder. Les fils sont codés par couleur comme suit :

Jaune	Communication des modules multiplex CAN-H (torsadé avec fil vert)
Vert	Communication des modules multiplex CAN-L (torsadé avec fil jaune)
Orange	Relié aux sorties multiplex
Blanc	Relié aux entrées multiplex
Rouge	Système de 24 V
Jaune	Système de 12 V
Noir	Fil mis à la terre
Bleu	Système de 110 V à courant alternatif (sous tension)
Blanc	Système de 110 V à courant alternatif (neutre)
Vert	Système de 110 V à courant alternatif (masse)
Orange	haut-parleurs (+) (Autocars seulement)
Brun	haut-parleurs (-) (Autocars seulement)
Gris	fil de rechange

NOTE

Les fils sont identifiés chaque 2 à 4 pouces (5 à 10 cm) par un numéro imprimé.

Chaque fil sur un schéma a un motif qui aide à tracer et tester les circuits. Le numéro du fil permet d'identifier la tension nominale, le numéro d'identification du fil et le calibre du fil comme illustré dans Figure 1.

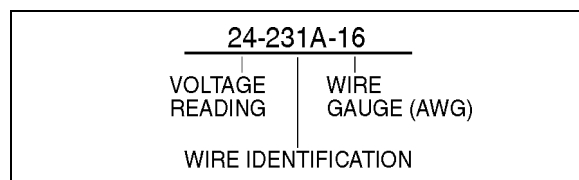


FIGURE 1: IDENTIFICATION DES FILS

1.3 FILS DE RECHANGE

À la sortie de l'usine, même pour un véhicule entièrement- équipé, un nombre important de fils de rechange non connectés sont acheminés entre les boîtes de jonction. Par conséquent, pour la connexion d'un accessoire supplémentaire, se reporter à la page D *Fils de rechange* dans le schéma principal du câblage afin de déterminer le numéro, le calibre et l'emplacement de ces fils.



ATTENTION

Le calibre du fil est étalonné selon le disjoncteur ou le fusible qui le protège. Lors de l'utilisation d'un fil de rechange pour remplacer un fil endommagé, s'assurer que le diamètre du fil de secours est égal ou supérieur à celui du fil étant remplacé. Si le fil utilisé est trop petit pour le disjoncteur ou le fusible, il peut se surchauffer.

NOTE

Les fils de rechange sont identifiés par un numéro d'identification et par les lettres « SP » désignant « spare » (de rechange, en anglais).

1.4 DISJONCTEURS

La plupart des circuits électriques sont protégés par des disjoncteurs de type à « réarmement manuel ». Les disjoncteurs principaux, ainsi que ceux qui protègent le système de climatisation, sont situés sur le panneau de jonction électrique arrière et sont accessibles depuis la porte d'accès droit du compartiment moteur, à la droite du véhicule.

Ce type de disjoncteur désactive le circuit sans déconnecter les fils.

Certains disjoncteurs tels que CB2, CB4 et CB6 sont différents et vous permettent d'ouvrir le circuit manuellement; pour cela, il suffit d'appuyer sur le bouton rouge du disjoncteur pour ouvrir le circuit, réparer le circuit défectueux, et ensuite appuyer sur le bouton noir au centre du disjoncteur pour fermer le circuit.

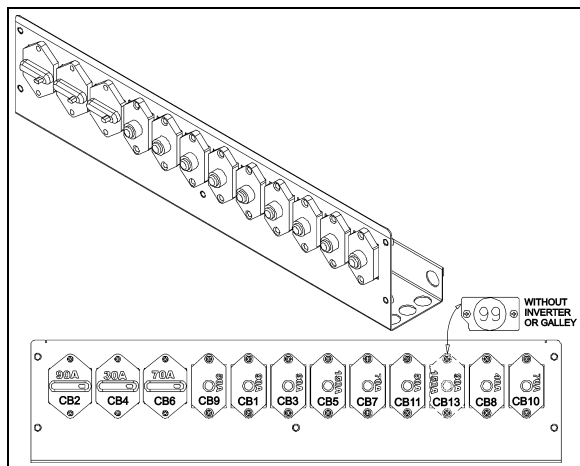


FIGURE 2 : PANNEAU DE JONCTION ÉLECTRIQUE ARRIÈRE TYPIQUE – SÉRIE X3

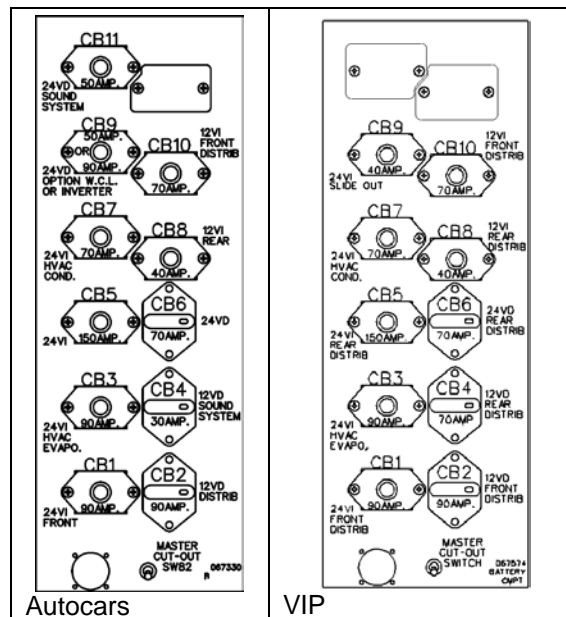


FIGURE 3 : PANNEAUX DU DISJONCTEUR PRINCIPAL – SÉRIE H3

1.4.1 Autocars X3-45

Des petits disjoncteurs peuvent être placés dans la boîte de fusibles avant (VECF) du compartiment de service avant.

DISJONCTEURS			
CB1	Distribution avant	24 VI	90 A
CB2	diffusion	12 VD	90 A
CB3	CVC - évaporateur	24 VI	90 A
CB4	Système audio	12 VD	30 A
CB5	Distribution arrière	24 VI	150 A
CB6	diffusion	24 VD	70 A
CB7	CVC - condenseur	24 VI	70 A
CB8	Distribution arrière	12 VI	40 A
CB9	Élévateur de fauteuils roulants ou autre option	24 VD	50 A
CB10	Distribution avant	12 VI	70 A
CB11	Système audio	24 VD	50 A
CB13	Bloc-cuisine ou autre option	24 VI	90 A

VD = volt direct. Les composants électriques reliés à ces disjoncteurs sont directement connectés à la batterie.

VI = volt indirect. La puissance électrique est fournie par l'intermédiaire du relais maître R1 qui s'engage lorsque la clé de contact est sur ON ou ACC et l'interrupteur principal d'alimentation (disjoncteur principal) est sur ON.

1.4.2 Carrosseries X3-45 VIP et XLII

Les disjoncteurs CB1 et CB2 sont différents et vous permettent d'ouvrir le circuit manuellement; pour cela, il suffit d'appuyer sur le bouton bleu du disjoncteur pour le déclencher, réparer le circuit défectueux, et ensuite pousser la languette jaune vers le haut pour réarmer le disjoncteur et fermer le circuit.

DISJONCTEURS			
CB1	diffusion	12 VD	150 A
CB2	diffusion	24 VD	50 A
CB3	Distribution avant	24 VI	70 A
CB4	CVC - évaporateur	24 VI	90 A
CB5	CVC - condenseur	24 VI	70 A
CB6	Unité escamotable	24 VI	35 A
CB7	diffusion	24 VI	60 A
CB8	CVC - condenseur	12 VI	40 A
CB9	diffusion	12VI	70 A

VD = volt direct. Les composants électriques reliés à ces disjoncteurs sont directement connectés à la batterie.

VI = volt indirect. La puissance électrique est fournie par l'intermédiaire du relais maître R1 qui s'engage lorsque la clé de contact est sur ON ou ACC.

1.4.3 Autocars H3-41, H3-45

Des petits disjoncteurs peuvent être placés dans la boîte de fusibles avant (VECF) du compartiment de service avant.

DISJONCTEURS (autocars de la série H3)			
CB1	Distribution avant	24 VI	90 A
CB2	diffusion	12 VD	90 A
CB3	CVC - évaporateur	24 VI	90 A
CB4	Système audio	12 VD	30 A
CB5	Distribution arrière	24 VI	150 A
CB6	diffusion	24 VD	70 A
CB7	CVC - condenseur	24 VI	70 A
CB8	Distribution arrière	12 VI	40 A
CB9	Élévateur de fauteuils roulants ou autres options	24VD	50 A
CB10	Distribution avant	12 VI	70 A
CB11	Système audio	24 VD	50 A
CB13	Galley		50 A
CB14	Galley		90 A
CB82	Essuie-glace		20 A
CBOP1	Siège chauffeur		40 A
CBOP1	Siège chauffeur		40 A

VD = volt direct. Les composants électriques reliés à ces disjoncteurs sont directement connectés à la batterie.

VI = volt indirect. La puissance électrique est fournie par l'intermédiaire du relais maître R1 qui s'engage lorsque la clé de contact est sur ON ou ACC et l'interrupteur principal d'alimentation est sur ON.

1.4.4 H3-45 VIP

Des petits disjoncteurs peuvent être placés dans la boîte de fusibles avant (VECF) du compartiment de service avant.

DISJONCTEURS (H3 VIP)			
CB1	Distribution avant	24 VI	90 A
CB2	Distribution avant	12 VD	90 A
CB3	CVC - évaporateur	24 VI	90 A
CB4	Distribution arrière	12 VD	70 A
CB5	Distribution arrière	24 VI	150 A
CB6	Distribution arrière	24 VD	70 A
CB7	CVC - condenseur	24 VI	70 A
CB8	Distribution arrière	12 VI	40 A
CB9	Unité escamotable	24VI	40 A
CB10	Distribution avant	12 VI	70 A
CB60	Serrure de porte à bagages - Boîte à fusibles arrière (VECR)		20 A
CB61	Serrure de porte à bagages - Boîte à fusibles arrière (VECR)		20 A
CB62	Essuie-glace inférieur - Boîte à fusibles avant (VECF)		20 A

1.5 FUSIBLES MULTIPLEX

Le courant des sorties multiplex est protégé par un fusible à réarmement automatique interne. Chaque sortie a une intensité maximale spécifique programmée. Quand une sortie est court-circuitée, le courant passe au-dessus de la limite et le fusible à réarmement automatique désactive la sortie qui reste en cet état jusqu'à ce que le fusible soit réarmé.

Mettez la clé de contact sur OFF (arrêt), puis sur ON (allumage). Ceci réarme tous les fusibles à réarmement automatique.

Il y a également des fusibles matériels utilisés pour protéger l'alimentation des modules multiplex. Ces fusibles sont situés à l'intérieur de la VECF (boîte à fusibles avant) et de la VECR (boîte de fusibles arrière).

1.6 RELAIS

Les relais sont utilisés pour mettre un circuit automatiquement hors tension ou sous tension à distance. Le relais a besoin d'une très faible intensité pour alimenter sa bobine. Une fois que la bobine est alimentée, elle développe un champ magnétique qui ouvre ou ferme un contact, pour mettre hors tension ou sous tension un composant donné. Comme le courant de commande requis pour la bobine est très faible, le relais permet à un poste distant de contrôler un circuit à haute puissance sans utiliser des câbles à haute capacité coûteux, et élimine également la nécessité de commutateurs et de connecteurs industriels à intensité élevée.

NOTE

Chaque relais est marqué par « 12 V » ou « 24 V » imprimé sur son boîtier afin d'identifier la tension de fonctionnement de la bobine.

**ATTENTION**

Le véhicule multiplex utilise un relais VF4 spécialement conçu pour Volvo, qui a des caractéristiques internes différentes du relais VF4 actuel. Il est important d'utiliser uniquement la nouvelle pièce marquée Volvo pour remplacer les relais des véhicules multiplex. La durée de vie des relais ordinaires ne convient pas aux véhicules multiplex.

1.7 PRÉCAUTIONS

**DANGER**

Avant d'intervenir sur un système à l'intérieur du véhicule, s'assurer de couper l'alimentation électrique et l'alimentation en air. Un composant peut être alimenté en électricité même si la clé de contact est sur OFF et/ou un composant peut être toujours sous pression, même si les réservoirs d'air sont purgés. Toujours se référer aux schémas électriques et pneumatiques appropriés avant d'intervenir sur les systèmes électriques ou pneumatiques.

NOTE

Lorsque le commutateur d'allumage est sur OFF, les composants électriques ne sont plus sous tension à l'exception du MCM (module de commande électronique du châssis), du MCM du moteur, de l'ECU de transmission, du module de groupe d'instruments, de l'égaliseur de batteries, du système de préchauffage, du système d'élévation du fauteuil roulant et certains modules multiplex qui restent alimentés pendant 15 minutes une fois que le commutateur d'allumage est sur OFF. Avant de travailler sur l'un de ces composants électriques, mettre le disjoncteur principal situé au-dessus du panneau électrique arrière à la position OFF.

Si le véhicule ne va pas être utilisé pendant une période prolongée (plus de 2 semaines), il est recommandé, afin d'éviter que les

batteries se déchargent, de déclencher les disjoncteurs principaux (2, 4 et 6) situés sur le panneau de jonction arrière pour couper le courant à faible intensité utilisé par la mémoire de préréglage des stations de radio, la mémoire du MCM et l'horloge du groupe d'instruments. Il convient de noter que les préréglages des stations de radio seront effacés, de même que l'historique des codes d'anomalie, alors que l'horloge du groupe d'instruments devra être remise à zéro.

**ATTENTION**

Avant d'entreprendre des travaux de soudage à l'arc sur le véhicule, se reporter à la rubrique « Procédures de débranchement des modules multiplex avant le soudage » dans la section 00 : GÉNÉRAL de ce manuel pour éviter de graves dommages aux composants du véhicule.

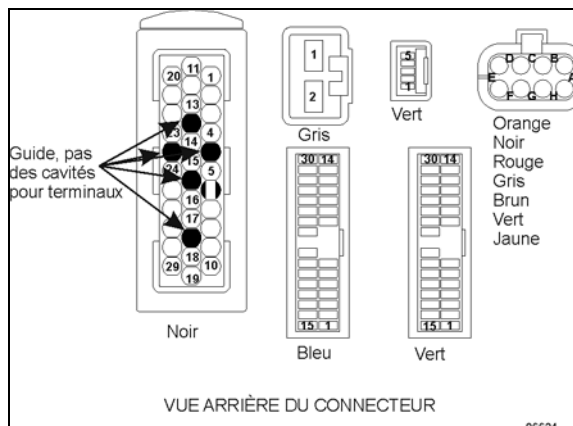
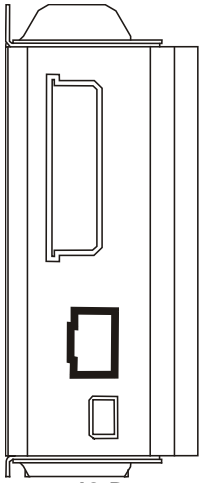
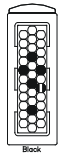
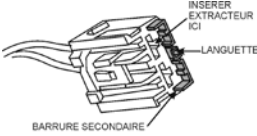
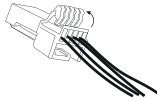
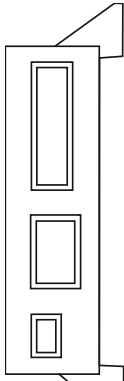
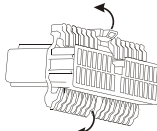
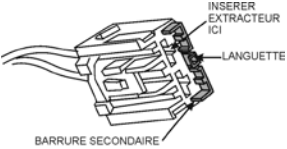
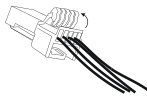
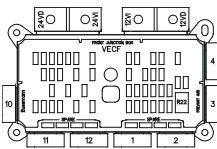
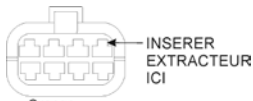


FIGURE 4 : BROCHAGE DES CONNECTEURS DU MODULE MULTIPLEX

Modules multiplex	Type de connecteur	Démontage de bornes
 <p>IO-B 06625</p>	 <p>Black AMP 06628</p>	<p>EXTRACTEUR/OUTIL : Prevost #683594 Insérer l'extracteur sur la face avant du connecteur. Retirer la borne en débloquant les languettes de verrouillage flexibles de cette dernière. Retirer doucement la borne du connecteur en tirant sur le câble.</p>
	 <p>gris 06629 YAZAKI</p>	<p>EXTRACTEUR/OUTIL : Packard #12094430 À l'aide d'un petit tournevis plat, ouvrir le verrou secondaire articulé. Insérer l'extracteur sur la face avant du connecteur, au-dessus de la cavité de la borne. Retirer la borne en débloquant les languettes de verrouillage flexibles de cette dernière. Retirer doucement la borne du connecteur en tirant sur le câble.</p>
	 <p>vert 06630 JAE</p>	<p>EXTRACTEUR/OUTIL : Prevost ##683766 À l'aide d'un petit tournevis plat, ouvrir le verrou secondaire articulé. Insérer l'extracteur sur la face avant du connecteur, au-dessus de la cavité de la borne. Retirer la borne en débloquant les languettes de verrouillage flexibles de cette dernière. Retirer doucement la borne du connecteur en tirant sur le câble.</p>
 <p>IO-A 06626</p>	 <p>vert, bleu (MCM) JAE 06631</p>	<p>EXTRACTEUR/OUTIL : Prevost ##683766 À l'aide d'un petit tournevis plat, ouvrir les deux verrous secondaires articulés. Insérer l'extracteur sur la face avant du connecteur, au-dessus de la cavité de la borne. Retirer la borne en sortant l'attache de verrouillage flexible de cette dernière. Retirer doucement la borne du connecteur en tirant sur le câble.</p>
	 <p>gris 06629 YAZAKI</p>	<p>EXTRACTEUR/OUTIL : Packard #12094430 À l'aide d'un petit tournevis plat, ouvrir le verrou secondaire articulé. Insérer l'extracteur sur la face avant du connecteur, au-dessus de la cavité de la borne. Retirer la borne en sortant l'attache de verrouillage flexible de cette dernière. Retirer doucement la borne du connecteur en tirant sur le câble.</p>
	 <p>vert 06630 JAE</p>	<p>EXTRACTEUR/OUTIL : Prevost ##683766 À l'aide d'un petit tournevis plat, ouvrir le verrou secondaire articulé. Insérer l'extracteur sur la face avant du connecteur, au-dessus de la cavité de la borne. Retirer la borne en débloquant les languettes de verrouillage flexibles de cette dernière. Retirer doucement la borne du connecteur en tirant sur le câble.</p>
 <p>VECF 06627</p>	 <p>Orange Noir Rouge Gris Brun Vert Jaune BUSSMAN 06632</p>	<p>EXTRACTEUR/OUTIL : Prevost #682256 (Packard 12094429) Retirer la borne en débloquant les languettes de verrouillage flexibles de cette dernière. Retirer doucement la borne du connecteur en tirant sur le câble.</p>

2. COMPARTIMENTS ÉLECTRIQUES DE LA SÉRIE X3

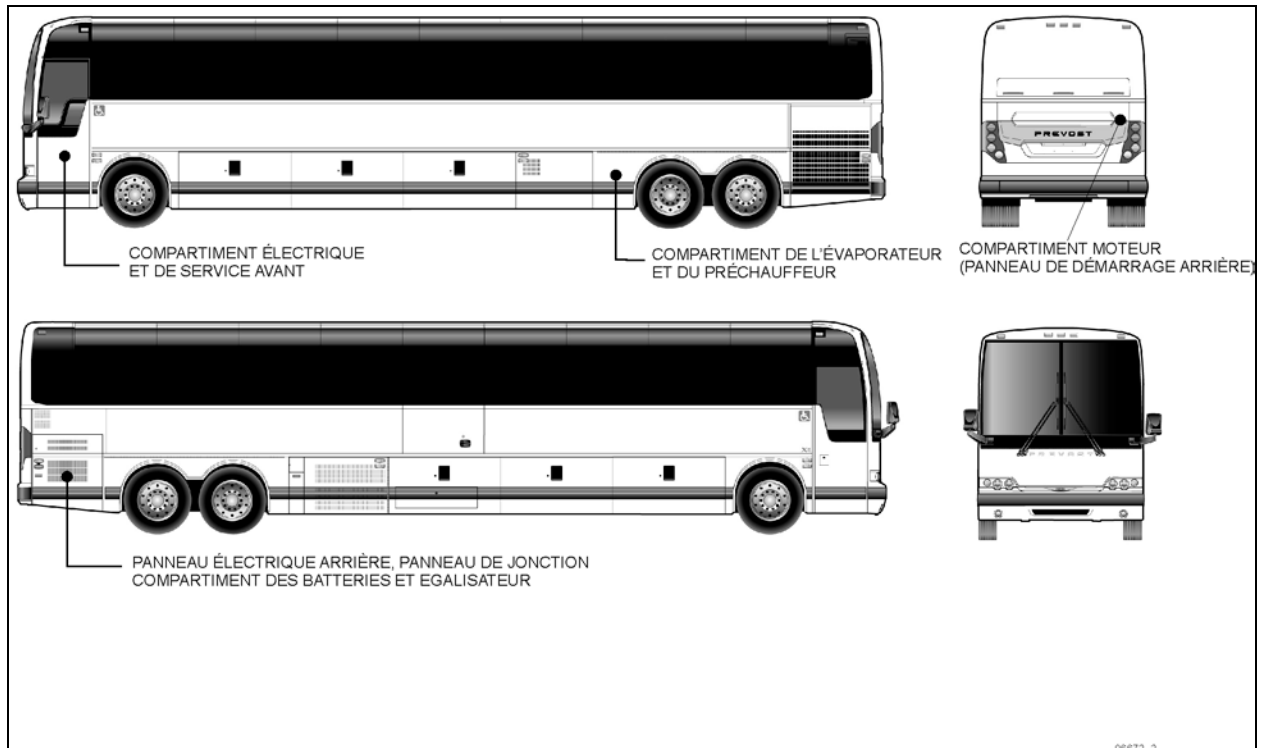


FIGURE 5 : COMPARTIMENTS ÉLECTRIQUES (AUTOCAR X3-45)

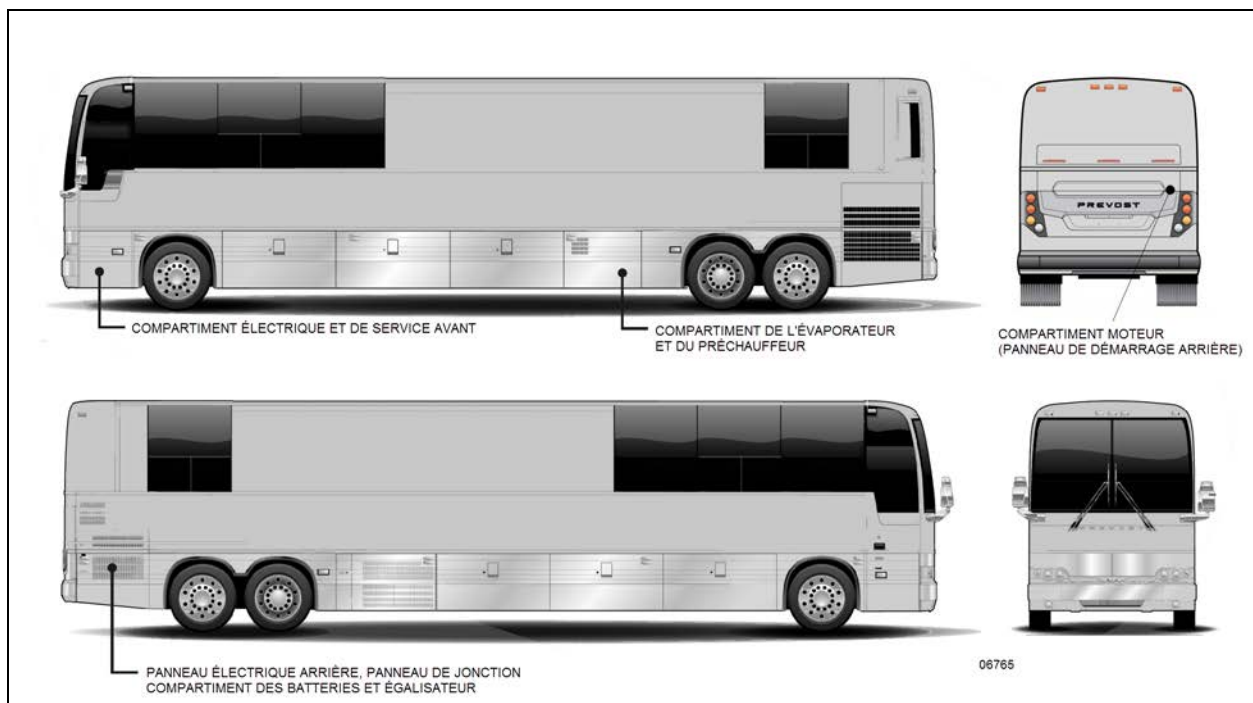


FIGURE 6 : COMPARTIMENTS ÉLECTRIQUES (X3-45 VIP)

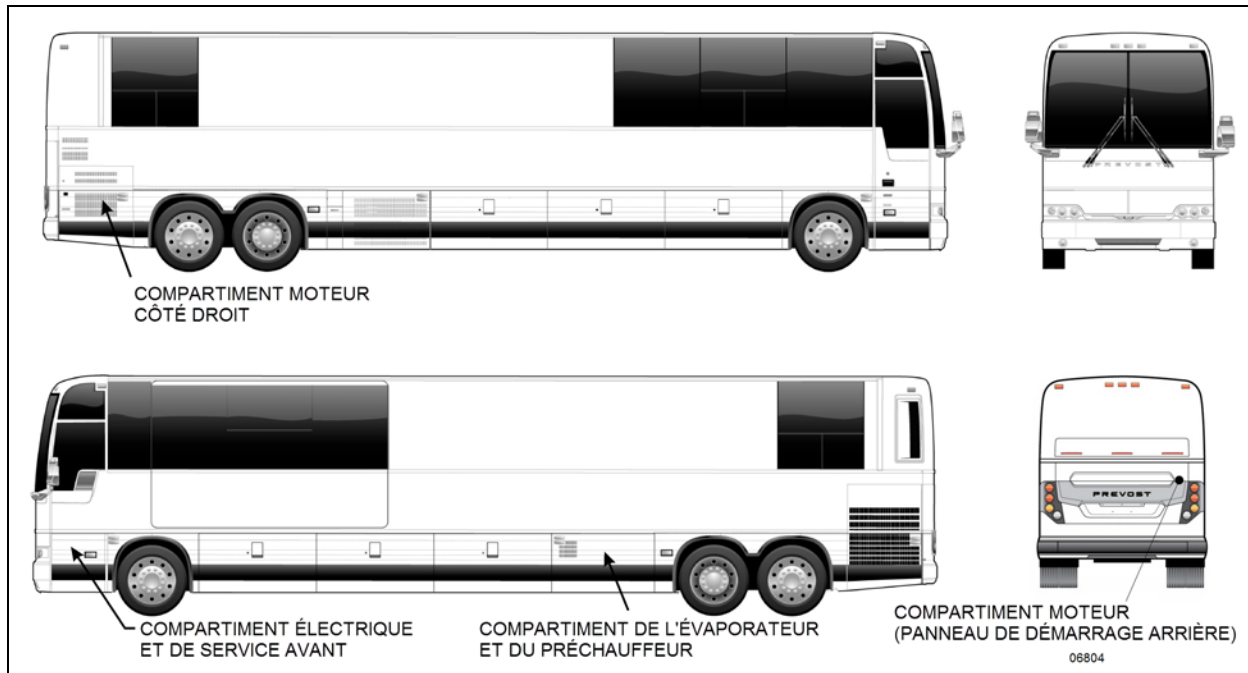


FIGURE 7 : COMPARTIMENTS ÉLECTRIQUES (CARROSSERIE X3-45 VIP COMMERCIAL)

2.1 ENTRETIEN

Un inhibiteur de corrosion a été pulvérisé sur certains composants électriques afin de les protéger contre la corrosion. Se reporter aux procédures SAV00002E à la fin de cette section pour les produits recommandés et les emplacements utilisés.



ATTENTION

Ne jamais utiliser de la graisse ou un autre produit sur les bornes de connexion des modules multiplex.



DANGER

Utiliser un étanchéifiant en aérosol dans un endroit bien aéré. Ne pas fumer. Éviter tout contact prolongé avec la peau et la respiration de la brume d'aérosol.

2.2 PANNEAU ÉLECTRIQUE ARRIÈRE, PANNEAU DE JONCTION, COMPARTIMENT DES BATTERIES ET ÉGALISEUR

Le panneau électrique arrière, le panneau de jonction, le compartiment des batteries et l'égaliseur de batteries sont situés à la droite du compartiment moteur et sont accessibles depuis la porte d'accès droit du compartiment moteur.



FIGURE 8 : PANNEAU ÉLECTRIQUE ARRIÈRE, PANNEAU DE JONCTION ET COMPARTIMENT DES BATTERIES



FIGURE 9 : PANNEAU ÉLECTRIQUE ARRIÈRE

2.3 PANNEAU ÉLECTRIQUE ARRIÈRE

FIGURE 10 : PANNEAU ÉLECTRIQUE ARRIÈRE

Le panneau électrique arrière permet d'accéder aux éléments suivants :

- Bornier arrière;
- Modules multiplex;
- Boîte à fusibles arrière (VECR)
- Relais et fusibles;
- Module de commande de transmission (TCM);
- Interrupteur principal d'alimentation (disjoncteur principal);
- Connecteur de diagnostic embarqué (OBD), (voir le chapitre « Autres fonctions »).

2.4 PANNEAU DE JONCTION ARRIÈRE



FIGURE 11 : PANNEAU DE JONCTION ÉLECTRIQUE ARRIÈRE

2.5 COMPARTIMENT DES BATTERIES

2.6

Le compartiment des batteries permet d'accéder aux batteries (2), à l'égaliseur de batteries et au relais principal (R1).



FIGURE 12 : COMPARTIMENT DES BATTERIES

2.7 COMPARTIMENT ÉLECTRIQUE ET DE SERVICE AVANT

Le compartiment électrique et de service avant se trouve du côté gauche du véhicule, sous la fenêtre du chauffeur. Il contient les éléments suivants (Figure 13) :

- Bornier avant;
- Master Chassis Module (MCM);
- Boîte de fusibles avant (VECF) et modules multiplex;
- Relais et fusibles;
- Unité de commande électronique (ECU) de l'ABS;
- Unité de gestion du groupe motopropulseur (CPC);
- VECU du moteur Volvo D13;

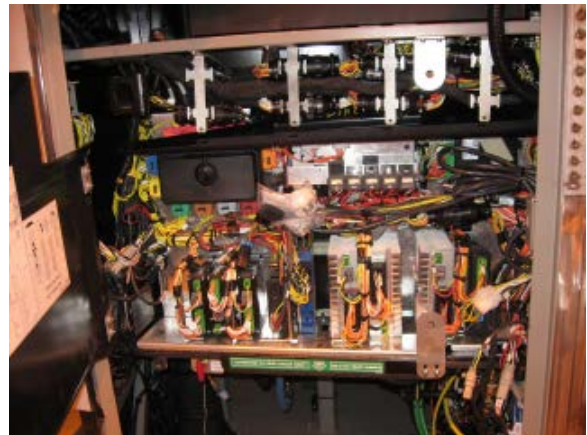


FIGURE 13 : COMPARTIMENT ÉLECTRIQUE AVANT

2.8 BOÎTE DE JONCTION DU CLIMATISEUR

La boîte de jonction du climatiseur est située sur le boîtier du ventilateur de l'évaporateur.

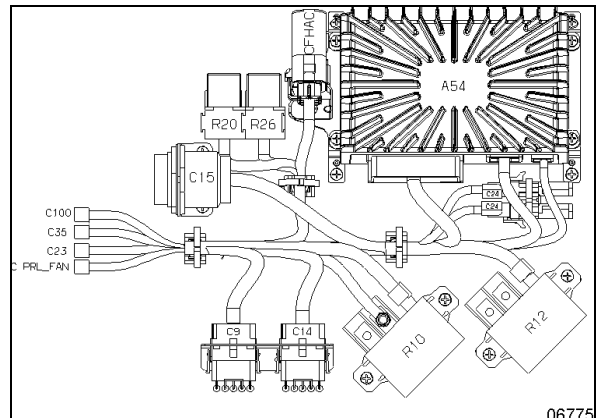


FIGURE 14 : BOÎTE DE JONCTION DU CLIMATISEUR

2.9 PANNEAU DE DÉMARRAGE ARRIÈRE DU MOTEUR

Ce panneau de commande est situé à la droite du compartiment moteur, au-dessus du filtre à air du moteur. Ce panneau de commande comprend le commutateur de démarrage du moteur, l'interrupteur arrière de démarrage à bouton-poussoir pour démarrer le moteur depuis le compartiment moteur ainsi que l'interrupteur des lumières du compartiment moteur.

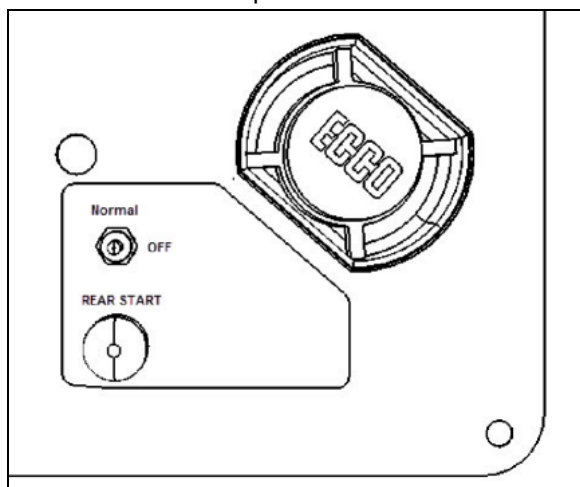


FIGURE 15 : PANNEAU DE DÉMARRAGE ARRIÈRE

NOTE

Lorsque la clé de contact est sur « OFF », l'alimentation électrique des batteries est coupée, à l'exception du système de détection d'incendie, des commandes électroniques du moteur et de transmission, du système de chauffage auxiliaire, de l'égaliseur de batteries et de l'horloge numérique.

2.10 PANNEAU DE COMMANDE DE LA PORTE D'ENTRÉE ET DES ESSUIE-GLACES

Pour accéder au panneau de commande de la porte d'entrée et des essuie-glaces de la console droite, déposer le panneau sous le grand compartiment à usage général à la base du pare-brise.

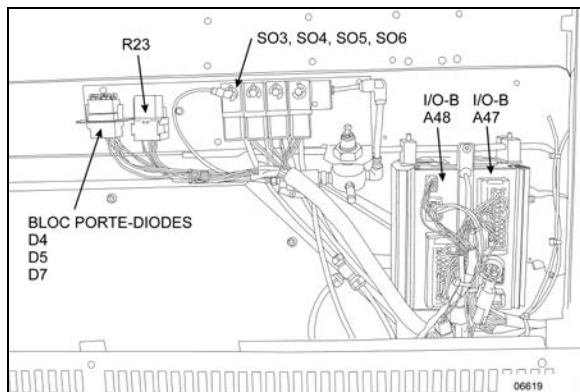


FIGURE 16 : PANNEAU DE COMMANDE DE LA PORTE D'ENTRÉE ET DES ESSUIE-GLACES

Panneau de commande de la porte d'entrée et des essuie-glaces

Modules multiplex			
A47	I/O-B	A48	I/O-B
Relais			
R23	Essuie-glaces		
Solénoïdes			
SO3	Électroaimant de déverrouillage de porte	SO5	Électroaimant d'ouverture de porte
SO4	Électroaimant de déverrouillage de porte	SO6	Électroaimant de fermeture de porte
Diodes			
D4	Essuie-glaces - vitesse 2	D7	Porte d'entrée
D5	Essuie-glaces - vitesse 1		

2.11 BOÎTE DE JONCTION DU PORTE-COLIS

Un module I/O B unique, A53 se trouve à l'extrémité arrière du porte-colis gauche.

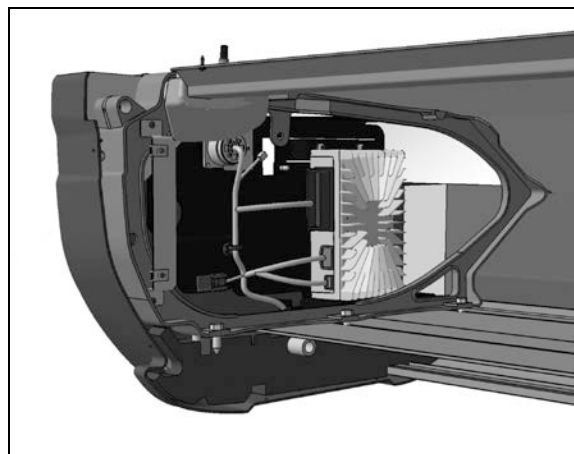


FIGURE 17 : MODULE I/O B DU PORTE-COLIS

3. COMPARTIMENTS ÉLECTRIQUES DE LA SÉRIE H3

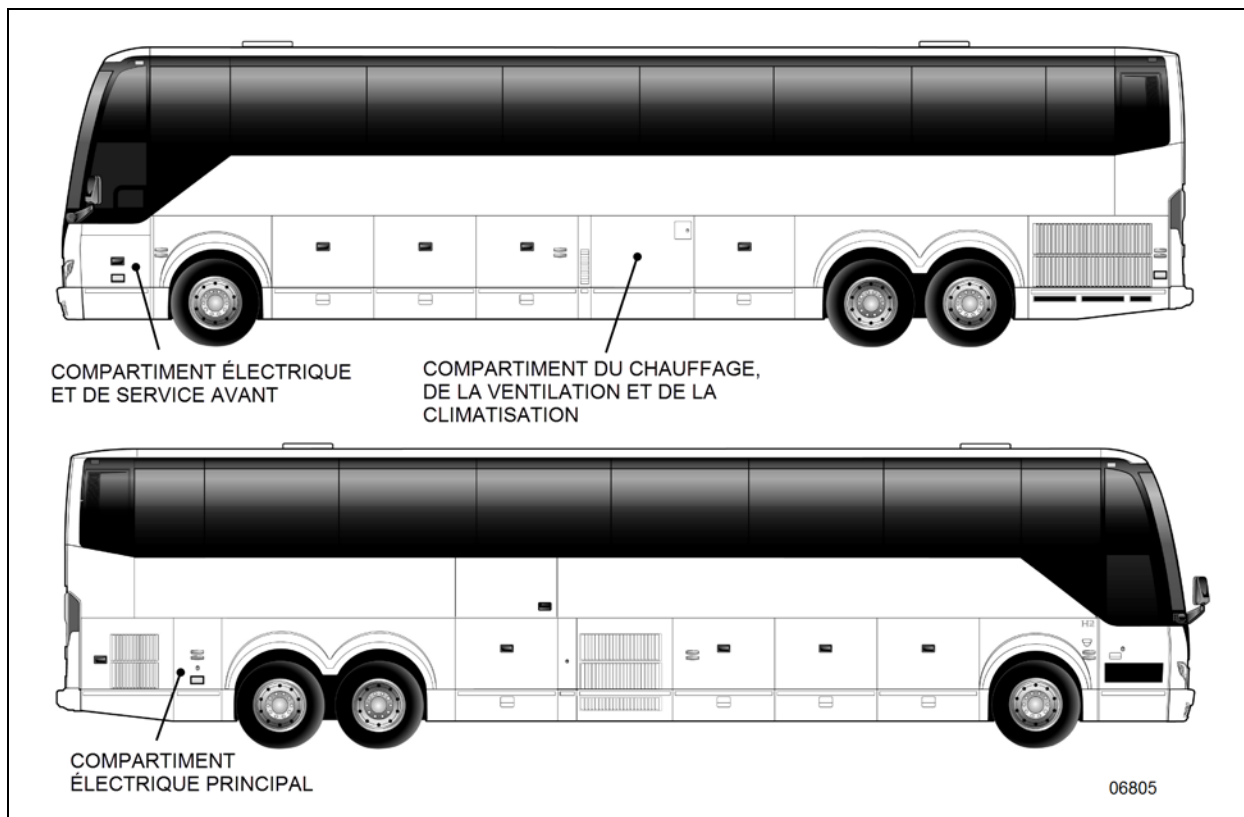
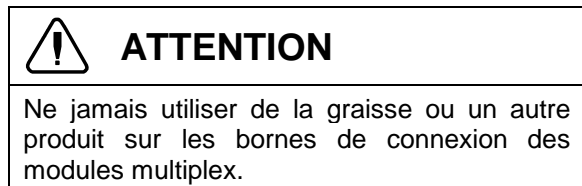
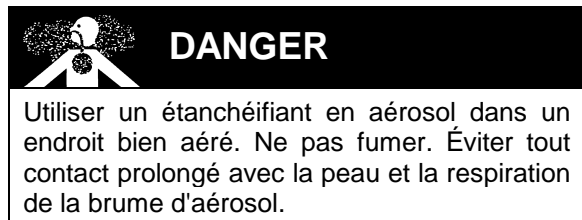


FIGURE 18 : COMPARTIMENTS ÉLECTRIQUES

3.1 ENTRETIEN

Un inhibiteur de corrosion a été pulvérisé sur certains composants électriques afin de les protéger contre la corrosion. Se reporter aux procédures SAV00002E à la fin de cette section pour les produits recommandés et les emplacements utilisés.



3.2 COMPARTIMENT PRINCIPAL D'ALIMENTATION

Le compartiment principal d'alimentation est situé à l'arrière droit du véhicule, derrière le logement de la roue arrière. Ce compartiment contient les éléments suivants (Figure 19 et Figure 20) :

- Quatre batteries de 12 V;
- Disjoncteurs principaux des systèmes électriques de 12 V et de 24 V;
- Régulateur de tension (le cas échéant); égaliseur de batteries;
- Chargeur de batteries (facultatif);
- Relais principal de batterie (R1) & battery master switch;
- TCM (module de commande de la transmission);
- Disjoncteurs auxiliaires;
- Relais;
- Boîte à fusibles arrière connue autrement comme VECR (Vehicle Electrical Center Rear);
- Modules multiplex : I/O-A, I/O-B;
- Connecteur OBD13 C464A (diagnostic embarqué);
- Borne de masse électronique.

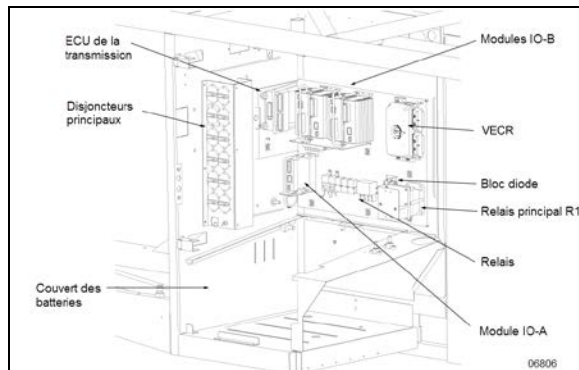


FIGURE 19 : COMPARTIMENT PRINCIPAL D'ALIMENTATION (VUE PARTIELLE)

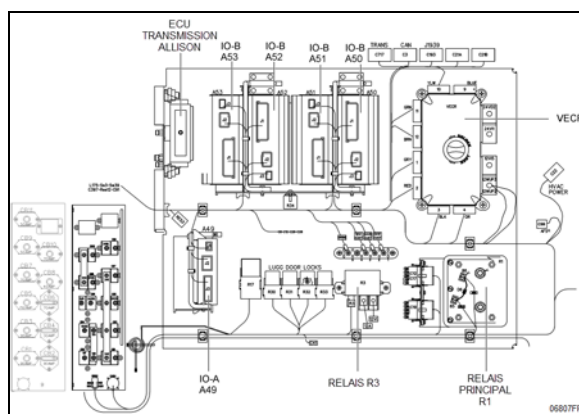


FIGURE 20 : COMPARTIMENT PRINCIPAL D'ALIMENTATION

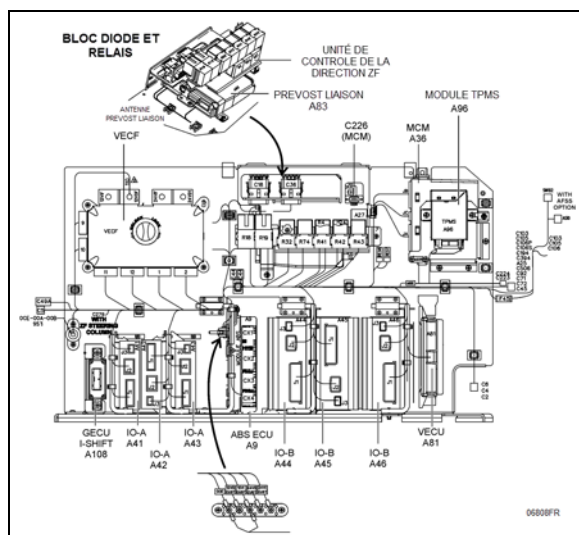


FIGURE 21 : Compartiment électrique et de service avant

3.2.1 Chargeur de batteries ou connecteur pour l'éclairage en stationnement

Le véhicule peut être équipé d'un chargeur de batteries ou d'un connecteur pour l'éclairage en stationnement. Lorsqu'il est connecté à une source d'alimentation externe 110-120 V c.a., le circuit de l'éclairage en stationnement peut être alimenté sans épuiser les batteries. La prise est habituellement située sur la porte du compartiment principal d'alimentation ou la porte droite du compartiment moteur.

3.3 COMPARTIMENT ÉLECTRIQUE ET DE SERVICE AVANT

Le compartiment électrique et de service avant se trouve à l'avant gauche du véhicule. Il contient le panneau de jonction avant avec les éléments suivants (Figure 21).

- Résistances;
- Module ABS;
- Fusibles;
- Relais;
- Avertisseur sonore de la fonction d'abaissement;
- Modules multiplex avant;
- Boîte à fusibles avant connue autrement comme VECFR (Vehicle Electrical Center Front);
- Soupape de déverrouillage d'ouverture de la porte de secours (autocars seulement);
- Réservoir de lave-glaces;
- Poignée d'ouverture du pare-chocs inclinable;
- Soupape de purge du réservoir d'air des accessoires;
- Soupape d'alimentation du système d'accessoires;
- Support et rail de roue de secours (autocars seulement);
- Module du système d'entrée sans clé (VIP seulement).

3.4 PANNEAU DE DÉMARRAGE ARRIÈRE DU MOTEUR

Ce panneau de commande est situé à la droite du compartiment moteur, à proximité du réservoir de secours d'huile moteur. Ce panneau de commande comprend le commutateur de démarrage du moteur, ainsi que l'interrupteur arrière de démarrage à bouton-poussoir pour démarrer le moteur depuis le compartiment moteur.

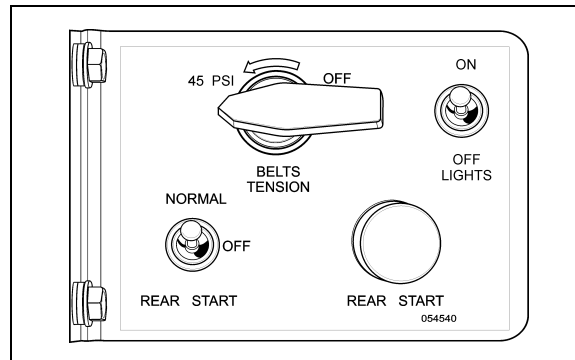


FIGURE 22 : Panneau de démarrage arrière du moteur

3.5 COMMANDES DE CLIMATISATION ET DE CHAUFFAGE

Les éléments suivants sont situés dans le compartiment principal d'alimentation (Figure 19).

Les éléments suivants sont situés dans le compartiment électrique et de service avant (Figure 21).

Les éléments suivants sont situés dans le compartiment de l'évaporateur (CVC). Ils sont montés sur un panneau situé sur la paroi droite du compartiment (Figure 23).

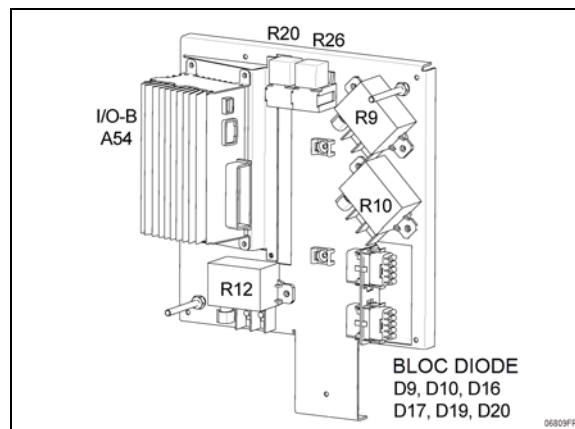


FIGURE 23 : PANNEAU CVC DANS LE COMPARTIMENT DE L'ÉVAPORATEUR

Chaque relais ou résistance est identifié pour faciliter son emplacement (Figure 23).

NOTE

Lors de la vérification du système de climatisation et de chauffage, il est important de garder la porte du compartiment du condenseur fermée afin d'éviter des mesures incorrectes.

3.6 PANNEAU D'ACCESSOIRES PNEUMATIQUES

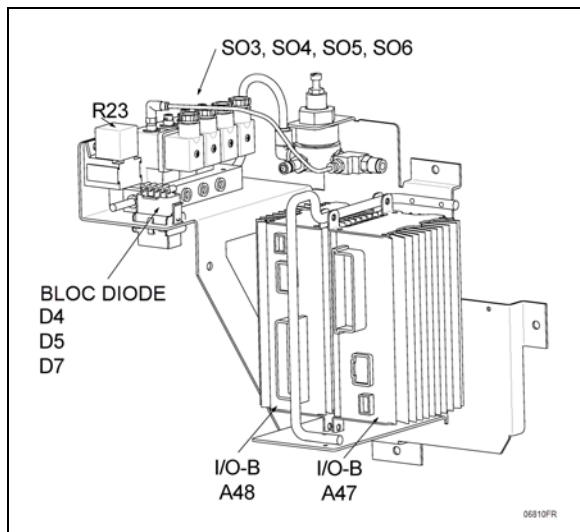


FIGURE 24 : PANNEAU D'ACCESSOIRES PNEUMATIQUES

Pour accéder au panneau d'accessoires pneumatiques de la console droite, déposer le panneau sous le grand compartiment à usage général à la droite du tableau de bord.

4. BATTERIES

La batterie a quatre (4) fonctions principales :

1. Fournir une source de courant pour démarrer le moteur.
2. Stabiliser la tension dans le circuit électrique.
3. Fournir du courant pour une durée limitée, lorsque les demandes en électricité de l'équipement dépassent la puissance de sortie de l'alternateur.
4. Fournir une source limitée d'électricité aux accessoires connectés lorsque le moteur ne tourne pas.

Deux types de batteries sont disponibles.

- Des batteries au plomb-acide standard sans entretien du groupe 31
- Des batteries AGM étanches fournies avec le système de gestion de l'énergie PRIME en option.



AVERTISSEMENT

Les bornes, les cosses et d'autres accessoires de la batterie contiennent du plomb et des composés de plomb, un produit chimique connu dans l'État de la Californie comme étant carcinogène et causant d'autres anomalies de la reproduction.

Les batteries contiennent également d'autres produits chimiques connus de l'État de la Californie comme étant carcinogènes.

Se laver les mains après les avoir manipulés.

4.1 BATTERIES SANS ENTRETIEN DU GROUPE 31

Le véhicule est équipé de quatre (4) batteries-sans entretien de 12 V de grande -puissance en circuit parallèle-série (FIGURE 25)

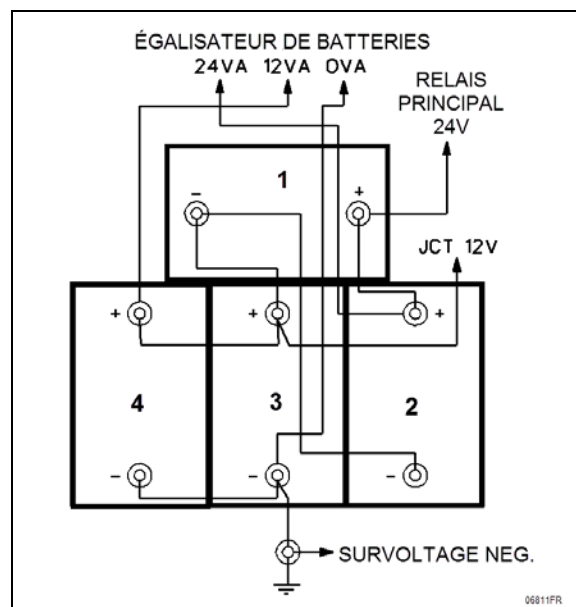


FIGURE 25 : CONNEXIONS BATTERIES SÉRIE H3 (PLOMB-ACIDE STANDARD DU GROUPE 31)

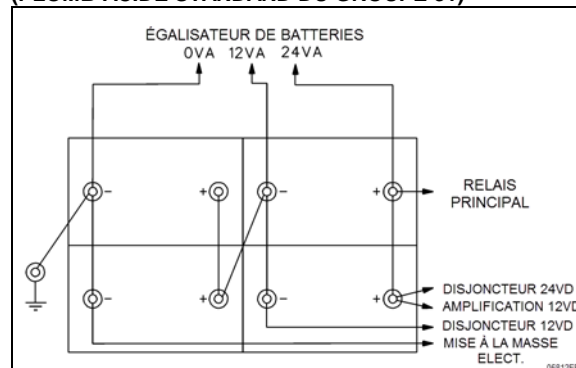




FIGURE 26 : CONNEXIONS BATTERIES SÉRIE X3 (PLOMB-ACIDE STANDARD DU GROUPE 31)

Les bornes -négatives et positives montées sur le couvercle sont hermétiquement étanches pour empêcher les fuites. Ces batteries ne requièrent aucun entretien. Elles n'ont aucun bouchon de remplissage. La batterie est scellée, à l'exception de petits trous d'aération dans le couvercle. Les trous d'aération ne doivent pas être bouchés, car ils permettent d'échapper de petites quantités de gaz produites dans la batterie. La composition chimique spéciale à l'intérieur de la batterie réduit la production de gaz à une très petite quantité à des tensions de charge normales. En plus de réduire la quantité de gaz dégagée, la composition chimique spéciale réduit considérablement la possibilité de dommages dus à une surcharge.

Pour que les trous d'aération soient efficaces, il faut garder la batterie en position verticale pour éviter les fuites d'électrolyte. Incliner la batterie au-delà de 45° dans un sens ou dans un autre risque d'échapper une petite quantité d'électrolyte des trous d'aération.


DANGER

Toutes les batteries au plomb-acide produisent de l'hydrogène gazeux qui est très inflammable. Si enflammé par une étincelle ou une flamme, le gaz peut exploser violemment, pulvérisant l'acide et causant la fragmentation de la batterie, ce qui peut entraîner des blessures graves. Porter des lunettes de sécurité et ne pas fumer en travaillant à proximité des batteries. En cas de contact avec l'acide, rincer immédiatement à l'eau.


AVERTISSEMENT

NE PAS incliner la batterie plus de 45° lors du transport ou la pose de la batterie.

NOTE

Une fuite d'électrolyte n'est pas nécessairement une indication que la batterie est défectueuse.

4.2 BATTERIES AGM DU GROUPE 31

Si votre véhicule est équipé d'un système de gestion de l'énergie PRIME, il est muni de quatre (4) batteries AGM (à fibre de verre imprégnée d'électrolyte) de 12 V montées en série-parallèle (FIGURE 28).


Ces batteries ne nécessitent aucun entretien pendant toute leur vie. Elles peuvent résister à des cycles de décharge profonde et plusieurs fois les cycles de charge d'une batterie standard.

Il s'agit de batteries étanches à soupapes à « gaz recombinaés », ce qui signifie que l'oxygène créé se mélange avec l'hydrogène dans la batterie pour créer de l'eau et empêcher ainsi la perte d'eau. Ces batteries ne requièrent aucun entretien.

Les bornes -négatives et positives montées sur le couvercle sont hermétiquement étanches pour empêcher les fuites.

L'électrolyte dans ce type de batterie est absorbé dans des séparateurs en fibre de verre microporeuse. Cette conception empêche les déversements et assure une plus grande résistance aux vibrations.

Toujours remplacer ces batteries avec des batteries de marque et de modèle identiques, car le système est équilibré et optimisé pour ce type de batterie.


ATTENTION


Remplacer uniquement par des batteries de type AGM des mêmes caractéristiques et capacités.

Le système PRIME est programmé pour la capacité de charge des batteries installées.

L'installation d'une batterie de plus grande capacité aura une incidence sur la durée de vie de la batterie, car le système ne pourra pas recharger complètement les batteries, ce qui nuira au rendement de la batterie.

Se reporter à « Caractéristiques » à la fin de cette section pour plus de détails.

Les batteries AGM doivent être remplacées deux ou quatre à la fois.


ATTENTION

Les batteries AGM (à fibre de verre imprégnée d'électrolyte) nécessitent un chargeur à tension limitée, idéalement équipé d'un capteur de température de batterie pour la correction de température des paramètres de charge.

Tension de charge : 13,8-14,6 V @ 77 °F (25 °C)

Tension d'entretien : 13,4-13,6 V @ 77 °F (25 °C)

Si l'on charge une batterie AGM par un chargeur typique à courant constant ou un chargeur booster - même une seule fois - cela peut réduire considérablement sa durée de vie.

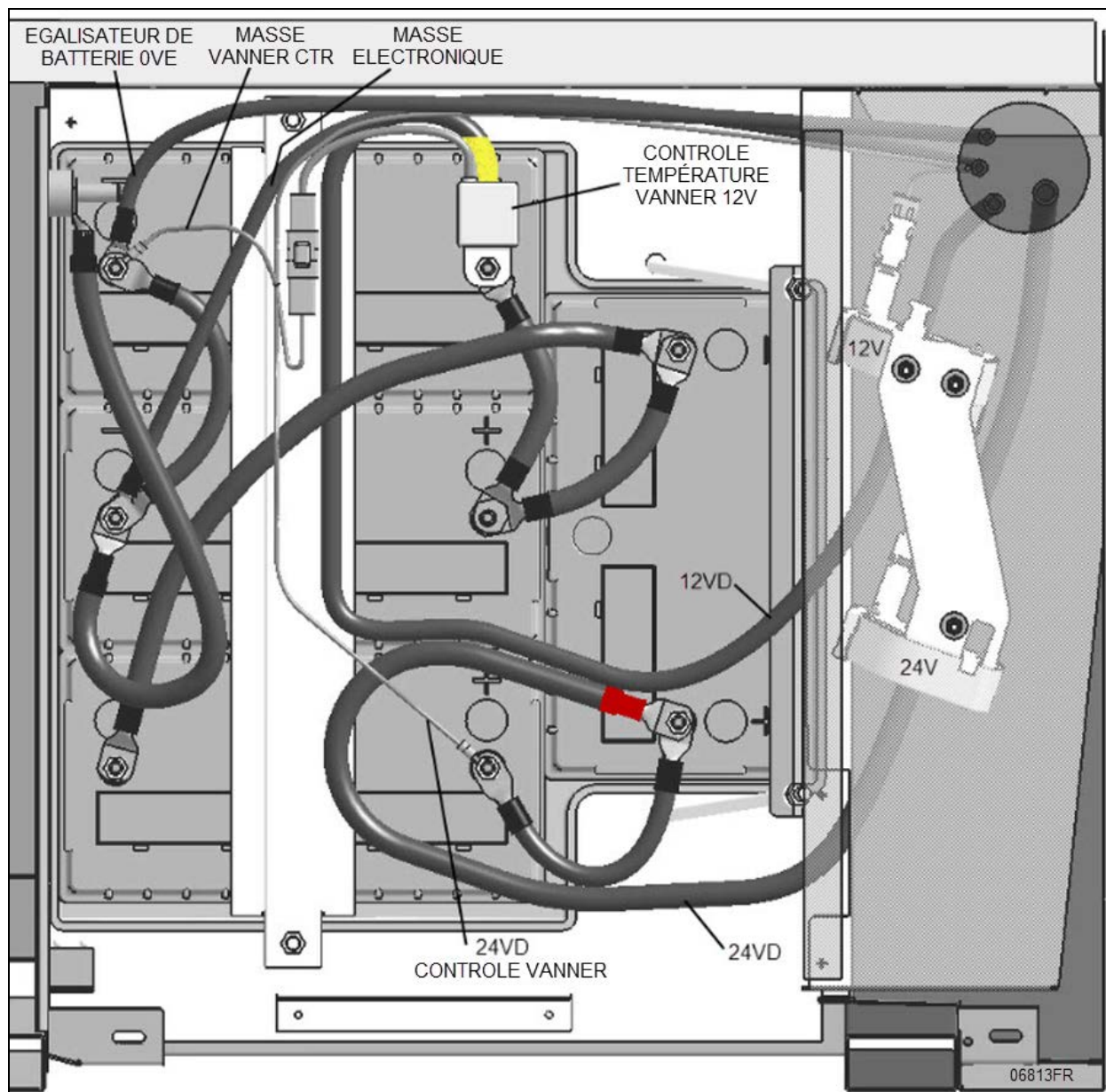


FIGURE 27 : SÉRIE H3 RACCORDEMENTS DE BATTERIE AGM (SYSTÈME PRIME)

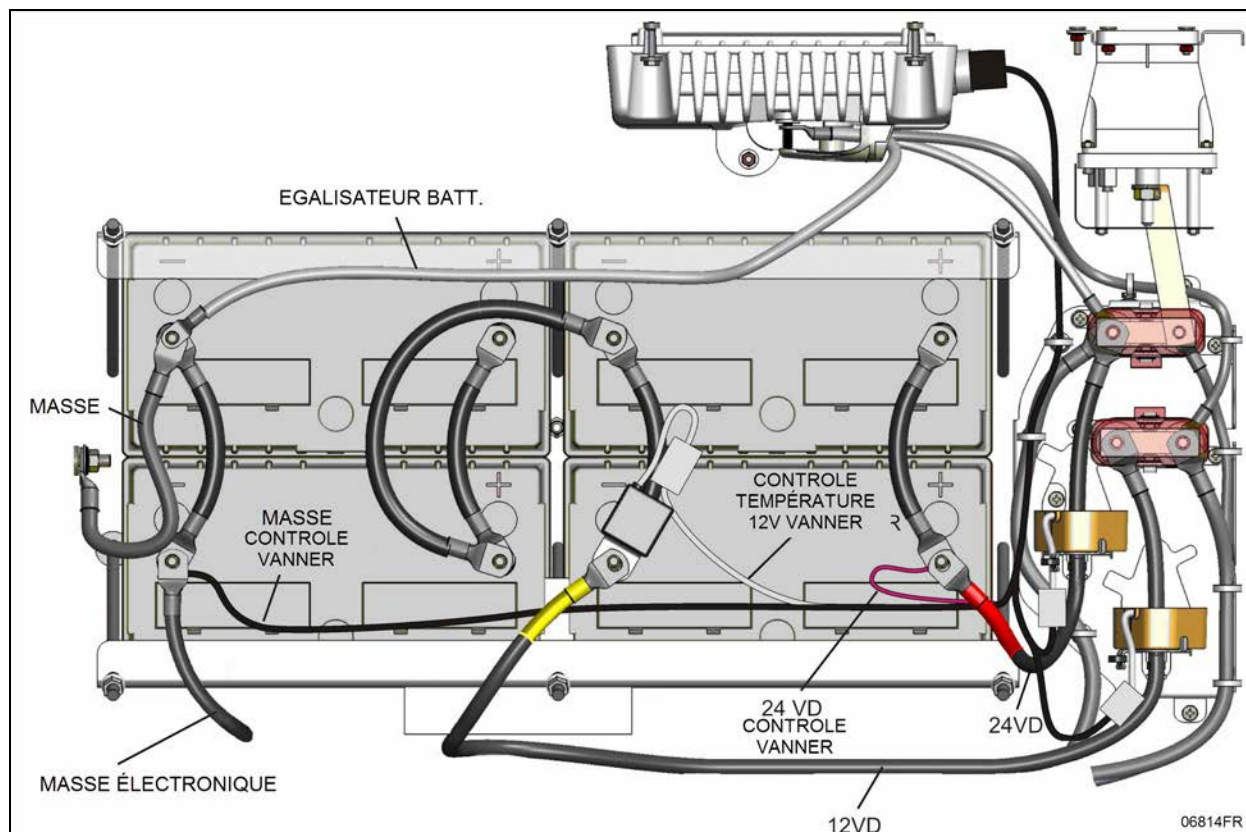


FIGURE 28 : RACCORDEMENTS DE BATTERIE AGM POUR LA SÉRIE X3

4.3 PROTECTION CONTRE LA DÉCHARGE DE BATTERIE

Pour éviter la décharge des batteries lorsque le moteur ne tourne pas, certaines fonctions sont automatiquement désactivées si la tension des batteries descend en dessous de 24,4 V pendant plus de 30 secondes. Le symbole « Avertisseur de tension de la batterie » apparaît sur l'écran d'affichage. Mettre la clé de contact sur la position OFF, puis tourner la clé de contact à la position ON pour réactiver les fonctions pendant 30 secondes avant qu'elles ne se désactivent nouveau.

Si l'on doit utiliser ces fonctions alors que le moteur est à l'arrêt, brancher la batterie à un chargeur.

4.4 PRINCIPAUX RELAIS DE BATTERIE

Ce véhicule est équipé de relais principaux (maître) de batterie (12 V et 24 V). Les relais sont situés dans le compartiment des batteries et sur le panneau électrique arrière. Le relais de batterie de 24 V (R1) s'engage lorsque la clé de contact est à la position ON ou ACC et l'interrupteur principal d'alimentation (disjoncteur principal) est sur ON.


Lorsque les principaux relais de la batterie (R1 et R3) sont activés (OFF), l'alimentation électrique des batteries est coupée, à l'exception des éléments suivants.

- Module de vérification de l'égaliseur de batteries;
- MCM;
- ECM;
- TCM (module de commande de transmission)
- Minuterie électronique de préchauffage;
- Pompe de préchauffage et de recirculation d'eau;
- Porte d'entrée;
- Mémoire de radio;
- Mémoire du groupe d'instruments.

4.5 DÉPOSE ET POSE DE LA BATTERIE

Les batteries sont situées dans le compartiment des batteries à la droite du compartiment moteur et sont accessibles depuis la porte d'accès droit du compartiment moteur.

1. Déposer le couvercle de protection du compartiment des batteries.



DANGER

Pour éviter des décharges électriques possibles ou des étincelles, il faut mettre les interrupteurs principaux d'alimentation sur « Off » avant de débrancher les câbles des batteries.

2. Déposer les supports et dévisser les écrous des bornes de chaque batterie défectueuse.
3. Retirer les câbles des batteries.
4. Déposer les batteries.
5. La pose suit les étapes inverses de la dépose. Brancher d'abord les câbles rouges (24 V) de batterie, puis les câbles jaunes (12 V) et finir avec les câbles noirs (masse).

NOTE

Lorsque les câbles de batterie sont débranchés, envelopper les bornes de batterie et les embouts de câble avec du ruban électrique pour éviter une mise à la terre accidentelle. Il faut toujours commencer par débrancher les câbles de masse et les rebrancher en dernier.

**ATTENTION**

S'assurer de respecter la polarité des câbles lors de la réinstallation des batteries, sinon les composants du système électrique risquent de subir des dommages.

NOTE

Lors de la réinstallation des batteries, les connexions doivent être serrées à un couple de 13-15 lbf-pi (18-20 Nm). Pour assurer un couple de serrage précis, il faut utiliser une clé dynamométrique.

**DANGER**

Pour éviter des décharges électriques possibles ou des étincelles, il faut mettre l'interrupteur principal d'alimentation sur « Off » avant de serrer une connexion électrique.

NOTE

Un revêtement protecteur doit être appliqué à certaines connexions électriques qui ont été débranchées. Se reporter aux procédures PR00002E à la fin de cette section pour connaître les produits recommandés et les emplacements utilisés.

4.6 VALEURS NOMINALES DE BATTERIE

Chacune des batteries de 12 V utilisées dans le véhicule a les valeurs nominales suivantes :

Batteries standard de faible entretien :

- Capacité de réserve : 195 minutes
- Démarrage à froid (ampères) : 950 @ 0 °F (-18 °C)
- Démarrage à froid (ampères) : 745 @ -20 °F (-29 °C)
- Poids (remplie) : 59 lb (26,7 kg)

Batteries AGM (PRIME) :

- Capacité de réserve : 200 minutes
- Démarrage à froid (ampères) : 800 @ 0 °F (-18 °C)
- Poids (remplie) : 69 lb (31,3 kg)

La capacité de réserve est définie comme le temps, en minutes, pendant lequel une batterie neuve et chargée à pleine capacité peut fournir 25 ampères et maintenir un minimum de 1,75 V par élément (10,5 V au total pour une batterie de 12 V) à 80°F (26,6 °C). Cette valeur nominale peut être utilisée pour déterminer le temps qu'un véhicule peut fonctionner après une panne d'alternateur.

La capacité de démarrage à froid représente le nombre minimal d'ampères qu'une batterie peut fournir pendant 30 secondes à 0 °F (-18 °C) tout en maintenant une tension minimale de 1,2 V par élément (7,2 V au total pour une batterie de 12 V). Cette valeur nominale peut être utilisée pour comparer la performance au démarrage.

4.7 ESSAI DE BATTERIE

Plusieurs facteurs ont une incidence sur la performance de la batterie. Les méthodes et les

procédures d'inspection proposées ici permettront d'assurer que vos batteries sont en bon état.

4.7.1 Inspection visuelle

1. Vérifier l'extérieur de la batterie pour voir si le couvercle est cassé ou fissuré, ce qui faciliterait la fuite d'électrolyte. En cas de dommage physique évident, remplacer la batterie. Vérifier également la présence éventuelle de zones humides autour des bornes.
2. Vérifier si les bornes de batterie sont desserrées, les connexions des câbles, l'état des câbles et des signes de corrosion. Réparer au besoin avant de procéder à des essais.
3. Vérifier si les dispositifs de retenue de la batterie sont endommagés ou desserrés.

4.7.2 Élimination de la charge superficielle

Débrancher les câbles de la batterie et raccorder des pinces crocodile à la plaquette en plomb de la batterie comme illustré à la figure 20. Raccorder une charge égale à la moitié de l'intensité de démarrage à froid pendant 5 secondes pour supprimer la charge superficielle de la batterie.

4.7.3 Essai de charge

Cet essai est un moyen de contrôle pour déterminer la capacité de la batterie à fonctionner dans le véhicule selon les spécifications.

Pour effectuer cet essai, utiliser un appareil qui résiste à une lourde charge électrique de batterie, comme une pile variable au carbone avec un ampèremètre et un voltmètre (figure 19). On peut également utiliser un appareil analyseur du système de charge.

1. Relier un voltmètre, un ampèremètre et une résistance de charge variable comme illustré à la Figure 29.

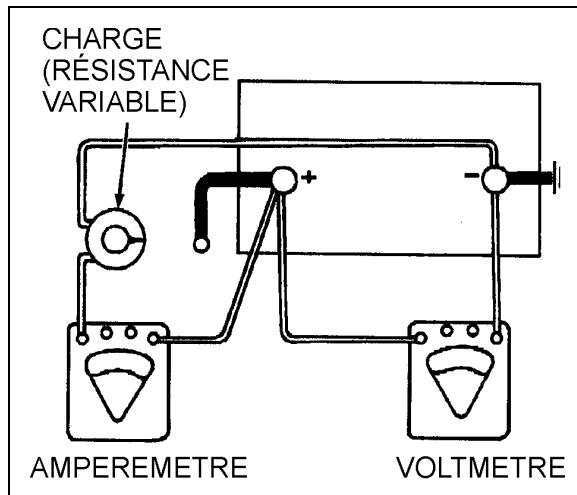


FIGURE 29 : ESSAI DE CHARGE



ATTENTION

Respecter la polarité des appareils et de la batterie lors du branchement, et choisir la plage de mesure correcte.

2. Appliquer une charge égale à la moitié de la valeur nominale de l'intensité de démarrage à froid @ 0°F pendant 15 secondes.
3. Avec la lecture de l'ampèremètre indiquée sur charge, mesurer la tension. La tension doit être d'au moins 9,6 V. Déconnecter la charge. Si le voltmètre indique 9,6 V ou plus, la batterie est bonne. Si la lecture du voltmètre est inférieure à 9,6 V, remplacer la batterie. Tenir compte de cette tension pour des températures ambiantes de batterie de 70 °F (21 °C) et plus. Pour des températures inférieures à 70 °F (21 °C), se référer au *Tableau de tension et de température* suivant.

Tableau de tension et de température

Température ambiante	Tension minimale
70 °F (21 °C) et plus	9,6
60 °F (16 °C)	9,5
50 °F (10 °C)	9,4
40 °F (4 °C)	9,3
30 °F (-1 °C)	9,1
20 °F (-7 °C)	8,9
10 °F (-12 °C)	8,7
0 °F (-18 °C)	8,5

NOTE

La précision de cette procédure d'essai dépend du respect strict des spécifications de charge, de durée et de température.

4.7.4 Essai des câbles de batterie

Vérifier toutes les cosses et connexions de câble pour déterminer si elles sont en bon état. Une résistance excessive, généralement causée par de mauvaises connexions, produit une chute anormale de tension qui pourrait tellement abaisser la tension au niveau du démarreur qu'un démarrage serait impossible. Une chute anormale de tension peut être détectée à l'aide d'un voltmètre à grande déviation de la façon suivante :

**DANGER**

Pour empêcher le démarrage du moteur au cours de ces essais, enlever les fusibles F78 et F79 situés dans la boîte à fusibles (VECR) du compartiment électrique arrière. Une fois les essais terminés, remettre F78 et F79.

1. Vérifier une chute de tension entre la borne de batterie mise à la terre (négative) et le châssis du véhicule en reliant une des électrodes du voltmètre à la borne de la batterie et l'autre à une surface non peinte du véhicule qui procure une bonne masse. Lorsque le démarreur fait tourner le moteur à une température de 70 °F (21 °C), la lecture de la tension doit être inférieure à 0,3 V. Si la lecture de la tension dépasse 0,3 V, cela signifie une résistance excessive dans le circuit.
2. Pendant que le moteur tourne, vérifier une chute de tension entre la borne positive de la batterie et le goujon servant de borne positive du démarreur. Si la lecture est supérieure à 2,5 V, cela indique une résistance excessive dans le circuit.

NOTE

S'il faut un fil de voltmètre plus long pour cet essai, utiliser un fil de calibre 16 (AWG) ou plus gros.

3. Vérifier une chute de tension entre le boîtier du démarreur et une bonne masse du véhicule. La lecture doit être inférieure à 0,2 V.

**DANGER**

Toute procédure autre que les suivantes pourrait causer des blessures ou des dommages au système de charge entraînant l'explosion de la batterie ou des brûlures électriques.

Porter des lunettes de protection adéquates lors d'une intervention sur ou à proximité des

batteries. S'assurer que des outils métalliques ou des câbles d'appoint n'entrent pas en contact avec la borne positive de la batterie (ou une surface métallique en contact avec celle-ci) pour ne pas créer un court-circuit. Ne pas tenter de recharger une batterie qui pourrait être gelée, car elle risque d'exploser ou de s'éclater. La batterie d'appoint et la batterie déchargée doivent être manipulées avec précaution lors de l'utilisation de câbles d'appoint. Suivre exactement les procédures décrites plus loin dans cette section, en faisant attention à ne pas provoquer des étincelles.

4.8 CHARGE DE BATTERIE

Les batteries utilisées dans ce véhicule peuvent être chargées lorsqu'elles sont reliées au circuit du véhicule ou non; dans ce dernier cas, il est recommandé qu'un ensemble adaptateur disponible auprès des revendeurs « A/C DELCO » soit utilisé pour les recharger-. Utiliser le bloc redresseur pour recharger les batteries quand elles sont laissées dans le véhicule et **s'assurer que l'interrupteur principal de batterie est à la position ON.**

**DANGER**

Pendant le chargement des batteries, un mélange explosif de gaz se forme dans chaque élément. Une partie de ce gaz s'échappe par les trous d'aération et peut former une atmosphère explosive autour de la batterie même si l'aération est insuffisante. Ce gaz explosif peut rester dans la batterie ou autour de celle-ci pendant plusieurs heures après la charge. Des étincelles ou des flammes peuvent enflammer ce gaz provoquant une explosion interne, ce qui peut faire exploser la batterie en éclats.

1. Ne pas fumer à proximité d'une batterie qui est en cours de charge ou qui a été récemment chargée.
2. Ne pas déconnecter un circuit électrique sous tension aux bornes de la batterie, car une étincelle se produit généralement au point où un tel circuit est déconnecté. Il faut toujours prendre des précautions lors de la connexion ou la déconnexion des câbles ou serre-câbles des batteries d'appoint aux chargeurs. Les mauvaises connexions sont une cause fréquente d'arcs électriques, qui provoquent des explosions.
3. Le système électrique de ce véhicule est prévu pour une mise à la terre négative. La pose des batteries avec les bornes positives mises à la terre ou une mauvaise utilisation de la batterie d'appoint et des câbles d'appoint entraînera des dommages importants à l'alternateur, aux batteries et aux câbles de batterie.

Les pinces crocodile du testeur ou du chargeur doivent être placées entre les écrous des bornes et les plaquettes en plomb des bornes (Figure 31) après avoir débranché les câbles de la batterie. Les pinces crocodile doivent avoir un contact ferme avec les plaquettes en plomb.



FIGURE 30 : POSITION DES PINCES CROCODILE - BATTERIE AGM TYPIQUE

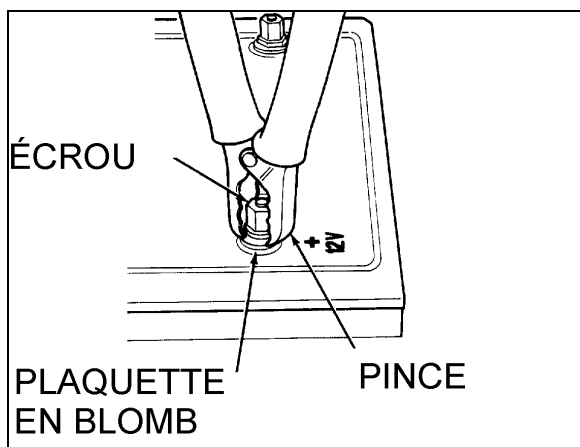


FIGURE 31 : POSITION DES PINCES CROCODILE - BATTERIE STANDARD

Un taux de charge de 3 à 50 ampères est généralement acceptable pour toute batterie à électrolyte liquide -sans entretien aussi longtemps qu'il n'y a pas de déversement d'électrolyte ou que la batterie ne devient pas trop chaude (plus de 125 °F (52 °C)). Si un dégagement gazeux violent ou un déversement d'électrolyte se produit ou si la température de la batterie dépasse 125 °F (52 °C), le taux de charge doit être réduit ou la charge arrêtée temporairement pour laisser la batterie se refroidir et éviter de l'endommager.

La température de la batterie peut être estimée en palpant le boîtier de la batterie. Il ne faut plus poursuivre la charge. Agiter ou incliner la batterie

toutes les heures pendant la charge pour mélanger l'électrolyte.



AVERTISSEMENT

Toujours éteindre le chargeur avant une connexion ou déconnexion à une batterie.

NOTE

Le taux de charge doit être doublé lorsque les batteries sont chargées à l'aide du bloc redresseur, en raison du circuit série-parallèle.

4.8.1 Guide pour charger une batterie

NOTE

Les batteries AGM (à fibre de verre imprégnée d'électrolyte) nécessitent un chargeur à tension limitée, idéalement équipé d'un capteur de température de batterie pour la correction de température des paramètres de charge. *Ne pas charger manuellement les batteries AGM. Rechercher les valeurs de tension suivantes sur votre chargeur à tension limitée.*

Tension de charge : 13,8-14,6 V @ 77 °F (25 °C)

Tension d'entretien : 13,4-13,6 V @ 77 °F (25 °C)

Si l'on charge une batterie AGM par un chargeur typique à courant constant ou un chargeur booster - même une seule fois - cela peut réduire considérablement sa durée de vie.

Les lignes directrices suivantes sont pour les batteries à électrolyte liquide sans entretien.

Taux de charge rapide

3-3/4 heures @ 20 A

2-1/2 heures @ 30 A

2 heures @ 40 A

1-1/2 heures @ 50 A

Taux de charge lent

15 heures @ 5 A

7-1/2 heures @ 10 A

Le temps nécessaire à une charge varie selon les facteurs suivants :

Taille de batterie

Une batterie puissante complètement déchargée nécessite au moins deux fois plus de temps de

charge qu'une batterie complètement déchargée pour petite voiture de tourisme.

Température

Il faudra plus de temps pour charger des batteries à 0 °F (-18 °C) qu'à 80 °F (27 °C). Quand un chargeur rapide est connecté à une batterie froide, le courant accepté par la batterie sera très faible au début, puis, comme la batterie se réchauffe, elle va accepter un taux plus élevé.

État de charge

Par exemple, une batterie complètement déchargée nécessite au moins deux fois plus de charge qu'une batterie à demi chargée-. Comme l'électrolyte est composé presque d'eau presque pure et qu'il est un mauvais conducteur dans une batterie complètement déchargée, le courant accepté est très faible au début. Plus tard, lorsque le courant de charge provoque la hausse de la teneur en acide de l'électrolyte, le courant de charge augmente également.

Capacité du chargeur

La durée de charge est plus longue pour un chargeur fournissant seulement 5 ampères, par rapport à un chargeur qui peut fournir 30 ampères ou plus.

4.8.2 Démarrage d'appoint avec une batterie de secours (d'appoint).

DANGER

Il ne faut pas utiliser un chargeur pour faire démarrer le véhicule. Cela pourrait endommager le système électrique.

Bloc redresseur

Dans les autocars X3-45, le bloc redresseur est situé à proximité des batteries dans le compartiment moteur, à la droite, et est accessible par la porte droite du moteur (Figure 32).

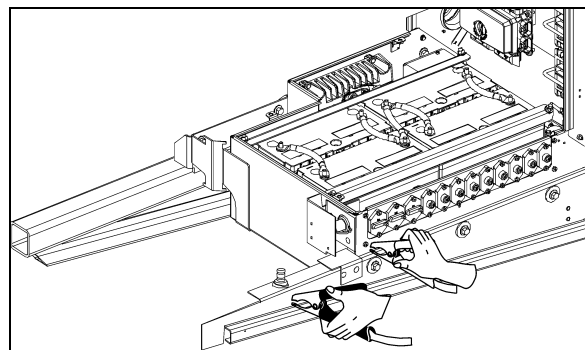


FIGURE 32 : BLOC REDRESSEUR

Dans les autocars H3, le bloc redresseur est situé dans le compartiment moteur, à la droite, et est accessible par la porte droite du moteur.

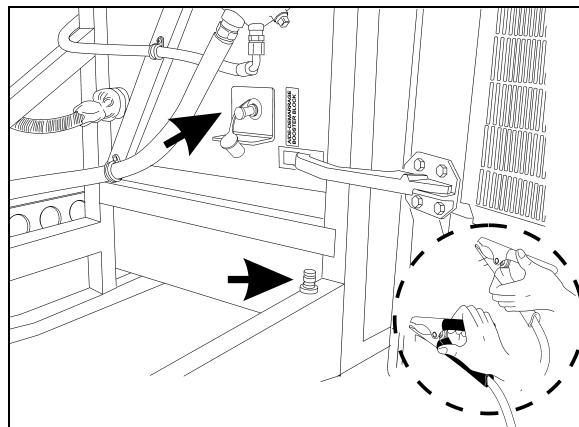


FIGURE 33 : BLOC REDRESSEUR

La batterie d'appoint et la batterie déchargée doivent être manipulées avec précaution lors de l'utilisation des câbles d'appoint. Un véhicule dont la batterie est déchargée peut être démarré à l'aide d'une batterie d'appoint ou de la batterie d'un autre véhicule.

DANGER

Le démarrage de secours peut être dangereux et ne devrait être tenté que si les conditions suivantes sont remplies :

La tension de la batterie d'appoint ou la batterie dans l'autre véhicule doit être égale à celle de la batterie nécessitant le démarrage, et les batteries doivent être mises à la terre négative.

DANGER

Suivre les procédures exactement comme décrites ci-après. Éviter de créer des étincelles.

Porter des lunettes de protection et retirer les bagues, les montres munies de bandes métalliques et autres bijoux en métal.

Serrer le frein de stationnement et placer le levier de changement de vitesse ou les boutons poussoir en position neutre (N) dans les deux véhicules. Éteindre les lumières, arrêter le chauffage et toute autre charge électrique.

Les procédures suivantes ne doivent être utilisées que lorsque les batteries sont déchargées.

Ne pas tenter un démarrage de secours s'il y a un doute que la batterie est chargée. Inspecter le système de démarrage du moteur avant d'utiliser cette procédure.

1. Brancher une extrémité d'un câble d'appoint rouge à la borne positive (+) de la source

d'alimentation d'appoint et l'autre extrémité à la borne positive (+) du bloc redresseur, situé à la droite du compartiment moteur (se référer à Figure 32).

2. Brancher une extrémité du câble d'appoint noir à la borne négative (-) de la source d'alimentation d'appoint et l'autre extrémité à la borne négative (-) du bloc redresseur.
3. S'assurer que les pinces des câbles ne se touchent pas accidentellement. Ne pas se pencher sur la batterie lors des connexions. La liaison de masse doit fournir une bonne conductivité électrique et une intensité de courant admissible.
4. Démarrer le moteur dans le véhicule qui assure le démarrage de secours. Laisser tourner le moteur pendant quelques minutes, puis démarrer le moteur dans le véhicule dont les batteries sont déchargées.
5. En retirant les câbles d'appoint, suivre ces procédures exactement dans l'ordre inverse, et remettre les capuchons de protection sur les bornes du bloc redresseur.



DANGER

Le non-respect des procédures ci-dessus pourrait entraîner des blessures, des dégâts matériels dus à l'explosion de la batterie, ou des dommages au système de charge du véhicule d'appoint ou du véhicule secouru.

NOTE

Les câbles d'appoint doivent résister à une intensité au démarrage de 500 A. Si la longueur du câble est égale ou inférieure à 20 pieds (6 m), utiliser un câble de calibre 2/0 (AWG). Si la longueur du câble est de 20 à 30 pieds (6 à 9 m), utiliser des fils de 3/0 (AWG).

4.9 PRÉCAUTIONS POUR LA CHARGE DE BATTERIES AGM

Les batteries AGM (à fibre de verre imprégnée d'électrolyte) nécessitent un chargeur à tension limitée avec correction de température.

S'assurer d'utiliser un chargeur multiphasés qui fournit au minimum les valeurs de tension suivantes :

Tension de phase de charge :

13,8-14,6 V @ 77 °F (25 °C)

Tension de phase d'entretien :

13,4-13,6 V @ 77 °F (25 °C)

Si l'on charge une batterie AGM par un chargeur typique à courant constant ou un chargeur

booster - même une seule fois - cela peut réduire considérablement sa durée de vie.

4.10 ÉGALISATION DE BATTERIES ET BATTERIES AGM

L'égalisation est une surcharge contrôlée. Les batteries classiques peuvent bénéficier de cette procédure. En remuant le mélange chimique de la batterie, l'égalisation neutralise la stratification (couches de différentes concentrations d'électrolyte) ainsi que la sulfatation possible accumulée sur les plaques de la batterie.

La conception des batteries AGM empêche le déséquilibre chimique de l'électrolyte. Les fabricants de ce type de batterie ne recommandent pas généralement d'effectuer l'égalisation.

4.11 NETTOYAGE ET INSPECTION

L'état extérieur de la batterie et des câbles de batterie doit être vérifié régulièrement. La partie supérieure de la batterie doit être propre et les boulons des colliers de fixation de la batterie doivent être toujours bien serrés. Pour de meilleurs résultats lors du nettoyage de la batterie, laver d'abord avec une solution diluée d'ammoniac ou de soude pour neutraliser tout acide présent, puis laver avec de l'eau propre. Les boulons des colliers de fixation de batterie doivent être toujours suffisamment serrés pour empêcher le déplacement de batterie, mais au point de placer une pression excessive sur le couvercle de la batterie- (couple de serrage correct : 45-55 lbf-po (5-6 Nm)).



ENTRETIEN

Bornes de batterie

Nettoyer et enduire les bornes de Nyogel aux intervalles indiqués dans le tableau de graissage et d'entretien à la section 24 : GRAISSAGE ET ENTRETIEN.

Un revêtement protecteur doit être appliqué à certaines connexions électriques qui ont été débranchées. Se reporter aux procédures PR00002E à la fin de cette section pour connaître les produits recommandés et les emplacements utilisés.

Pour assurer un bon contact, les cosses de câble de batterie devraient être serrées sur les bornes de batterie. Si les bornes ou les cosses de câble sont corrodées, il faut débrancher les câbles et nettoyer séparément les bornes et les cosses avec une solution de soude et une brosse métallique. Poser les cosses de câble

sur les bornes de batterie et serrer à un couple de 13-15 lbf-pi (18-20 Nm). Remettre les capuchons de protection pour prévenir la corrosion et des étincelles.

4.12 CAUSES FRÉQUENTES DE PANNE DE BATTERIE

Si une batterie ne fonctionne pas, les causes de la panne peuvent être liées à d'autres facteurs. Pour cette raison, ne pas se contenter de recharger ou de remplacer une batterie lorsqu'elle ne fonctionne pas. Repérer et corriger les causes de la panne pour empêcher que le problème ne se reproduise. Voici quelques causes extérieures fréquentes de panne de batterie :

1. Panne du système de charge, comme une résistance élevée ou un alternateur ou un régulateur défectueux. Le témoin ALTERNATEUR du tableau de bord s'allume si l'un des alternateurs est défectueux.



Témoin lumineux ALTERNATEUR

2. Panne du système de 12 V (égaliseur).
3. Surcharge causée par un démarreur défectueux ou l'utilisation excessive d'accessoires.
4. Saleté et électrolyte au-dessus des batteries provoquant une décharge constante.
5. Plaques de batterie durcies, en raison d'un faible état de charge pendant une période prolongée.
6. Éléments court-circuités, perte de matière active par les plaques.
7. Conditions ou exigences de conduite du véhicule pendant de courtes périodes.
8. Décharge constante causée par un court-circuit, comme un fil dénudé ou l'infiltration de l'eau dans les boîtes de jonction, provoquant un défaut à la terre.
9. Fonctionnement prolongé du système de préchauffage lorsque le moteur est arrêté.
10. Interrupteurs principaux qui ne ferment pas au cours de la nuit.

4.13 DÉPANNAGE

Si on sait qu'une batterie fonctionne bien et puis qu'elle arrête de fonctionner de manière satisfaisante, sans raison apparente, la source du problème peut être recherchée dans les facteurs suivants :

1. Accessoires de véhicules et interrupteurs principaux laissés sous tension par mégarde pendant la nuit.
2. Pannes du système de charge, comme une résistance élevée de câblage, un alternateur, un régulateur ou un égaliseur de batteries défectueux.
3. Charge électrique du véhicule dépassant la capacité de l'alternateur (ou de l'égaliseur de batteries), par l'ajout d'appareils électriques, tels qu'un équipement de radio BP, un téléphone cellulaire ou des systèmes d'éclairage supplémentaires.
4. Pannes du système électrique, comme des fils court-circuités ou coincés.
5. Longs trajets à une vitesse lente tout en utilisant de nombreux accessoires.
6. Mauvais raccordements de câbles aux bornes de batterie, charge précédente incorrecte d'une batterie déchargée, ou boulons de colliers de fixation desserrés.
7. Connexions à résistance élevée ou pannes du système de démarrage.

4.14 PICTOGRAMME « AVERTISSEMENT DE TENSION INCORRECTE DES BATTERIES »

Si le pictogramme AVERTISSEMENT DE TENSION INCORRECTE DES BATTERIES



(Basse tension - connecter le chargeur de batterie) s'affiche dans le DID (écran d'affichage), vérifier l'indicateur de tension pour déterminer si la tension de la batterie est trop élevée ou trop faible.

4.14.1 Définitions d'indicateur de tension

La lecture du voltmètre est en dessous de 24,4 V c.c.

- Vérifier la sortie de l'alternateur.
- Vérifier le régulateur de tension.
- Vérifier les connexions de la batterie.
- Vérifier les éléments de la batterie.
- Vérifier les connexions de l'égaliseur de batteries.

La lecture du voltmètre dépasse 30 V c.c.

- Vérifier la sortie de l'alternateur.
- Vérifier le régulateur de tension.
- Vérifier les connexions de la batterie.

Vérifier l'équilibre des batteries

NOTE

Attendre au moins 15 minutes pour équilibrer les batteries après toute mesure corrective.

1. Batteries déséquilibrées (différence de tension supérieure à 1,5 V entre les deux groupes de batteries).
 - Vérifier les connexions de l'égaliseur de batteries.
 - Vérifier le calibre des câbles de l'égaliseur.
 - Vérifier les connexions de la batterie.
2. La demande de courant de 12 V dépassant l'intensité nominale des égaliseurs de batteries cause le déséquilibre.
 - Réduire la charge de 12 V ou installer des égaliseurs de batteries supplémentaires.

4.14.2 LE PICTOGRAMME AVERTISSEMENT BATTERIE PEUT APPARAÎTRE COMME UN RAPPEL

Si on laisse *l'allumage sur ON, le frein de stationnement serré et le moteur coupé*, cet avertissement peut apparaître après 20 minutes comme un rappel pour brancher le chargeur de batterie. Le rappel apparaît même si la plage de tension des batteries est correcte.

Confirmer que la tension de la batterie correspond en effet aux indicateurs de l'écran d'affichage et, s'il faut laisser le contact sur ON pendant une période prolongée, connecter un chargeur de batterie.

5. SYSTÈME DE GESTION DE L'ÉNERGIE PRIME

5.1 DESCRIPTION

L'acronyme « PRIME » signifie en anglais Power Recovery by Intelligent Management of Energy (reprise du moteur par la gestion judicieuse de l'énergie).

Ce système met l'accent sur l'élimination des charges parasites sur le moteur par une gestion judicieuse des alternateurs et du cycle de service du compresseur d'air.

Au lieu de charger en permanence, les alternateurs utilisent le couple négatif du moteur (freinage, décélération) pour produire de l'électricité « gratuite ».

Selon les besoins en air comprimé, PRIME déclenche également la production d'air comprimé à la suite d'un couple négatif.

PRIME propose également les batteries à fibre de verre imprégnée d'électrolyte (AGM) sans entretien et un nouvel égaliseur de batteries de

la série Vanner 80 qui surveille l'état de charge de la batterie.

La température, la tension et l'intensité de la batterie sont également surveillées pour prévenir la surcharge et la surchauffe.

Pendant un trajet, on obtient une économie optimale de carburant lorsque la combinaison de terrains plats et montagneux permet aux batteries de se recharger pendant que le véhicule roule en roue libre. Cela signifie essentiellement que les batteries sont chargées « gratuitement » sans aucune consommation de carburant pour le faire.

5.2 COMPOSANTS

Les nouveaux composants comprennent des batteries AGM, un égaliseur de batteries Vanner, un capteur de température situé sur la borne de la batterie et deux capteurs de tension et d'intensité surveillant les circuits de 12 V et 24 V.

Se reporter à Figure 34 ci-dessous.

La commande de cycle de service du compresseur est réalisée par un dessiccateur d'air électrique. Ceci est traité à la section 12 de ce manuel.

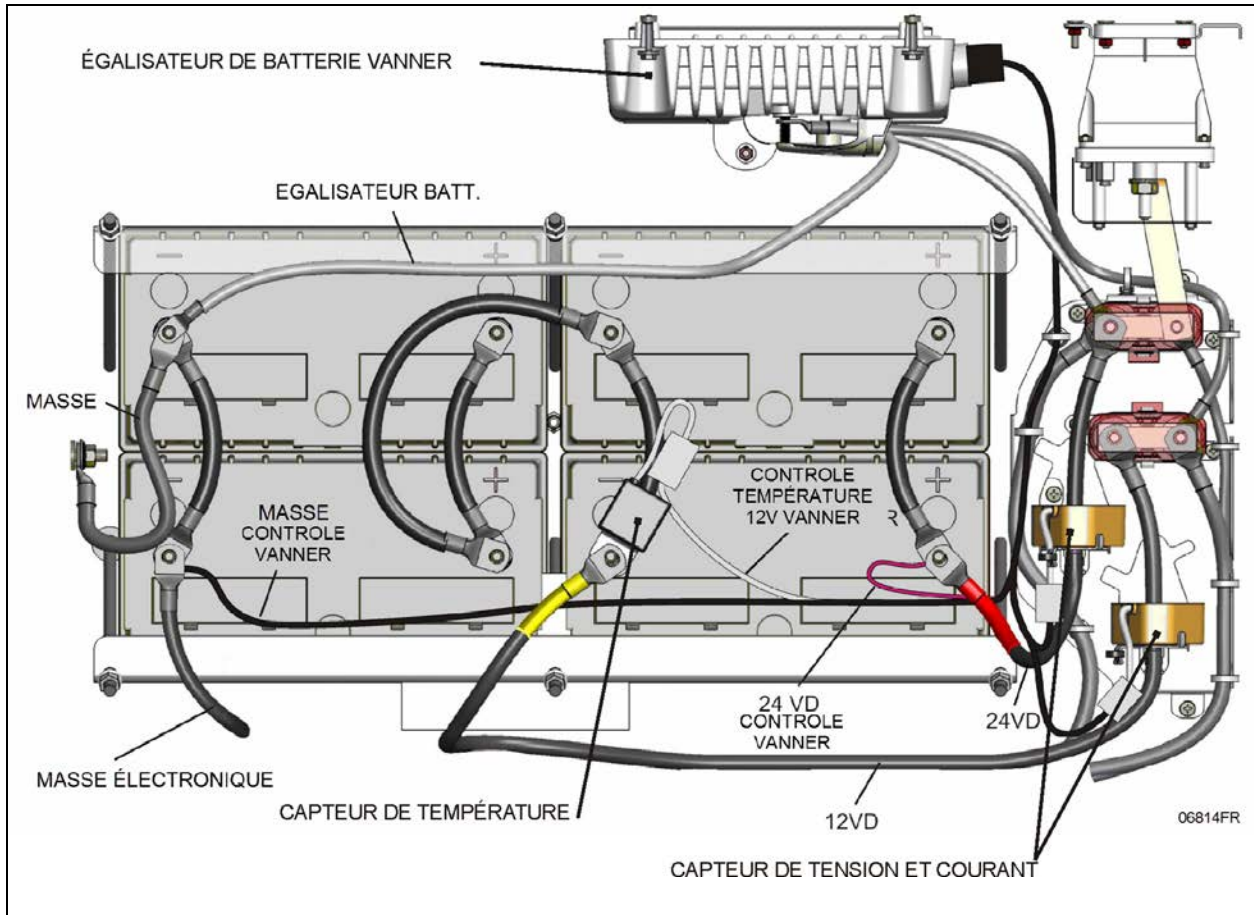


FIGURE 34 : COMPOSANTS ÉLECTRIQUES DE PRIME

5.2.1 Codes d'anomalie de l'égaliseur de batteries de la série Vanner 80

L'interface Can Bus de l'égaliseur 80 prend en charge le message de diagnostic 1 (DM1) SAE J1939 pour les codes d'anomalie actifs. Voir la liste ci-dessous. Se reporter à la publication du fabricant *Manuel de l'utilisateur de Vanner Vann-Guard série 80* (en PDF) pour plus de détails.

Description	SPN	FMI
Panne de surtension (OVF)	168	0 : Données valides, mais au-dessus de la plage de fonctionnement normal – extrêmement grave
Panne de sous-tension (UVF)	168	1 : Données valides, mais en dessous de la plage de fonctionnement normal – extrêmement grave
Déséquilibre (IMB)	520448	0 : Données valides, mais au-dessus de la plage de fonctionnement normal – extrêmement grave
Panne d'égaliseur (EQFLT)	520449	1 : Données valides, mais en dessous de la plage de fonctionnement normal – extrêmement grave
Panne du capteur température (TSF)	520450	0 : Données valides, mais au-dessus de la plage de fonctionnement normal
Panne du capteur température (TSF)	520450	1 : Données valides, mais en dessous de la plage de fonctionnement normal
Panne du capteur température (TSF)	520450	2 : Données erratiques, intermittentes ou incorrectes – extrêmement grave
Panne du capteur de courant à 12 V (SCSF)	520451	0 : Données valides, mais au-dessus de la plage de fonctionnement normal – extrêmement grave
Panne du capteur de courant à 12 V (SCSF)	520451	1 : Données valides, mais en dessous de la plage de fonctionnement normal
Panne du capteur de courant à 12 V (SCSF)	520451	2 : Données erratiques, intermittentes ou incorrectes – extrêmement grave
Panne du capteur de courant à 24 V (DCSF)	520452	0 : Données valides, mais au-dessus de la plage de fonctionnement normal – extrêmement grave
Panne du capteur de courant à 24 V (DCSF)	520452	1 : Données valides, mais en dessous de la plage de fonctionnement normal
Panne du capteur de courant à 24 V (DCSF)	520452	2 : Données erratiques, intermittentes ou incorrectes – extrêmement grave

5.3 ÉCRAN D'AFFICHAGE (DID)

Le DID affiche le pourcentage des déplacements réalisés grâce à l'électricité régénérée avec la consommation instantanée de carburant.

Cette valeur est remise à zéro chaque fois que le moteur est redémarré.

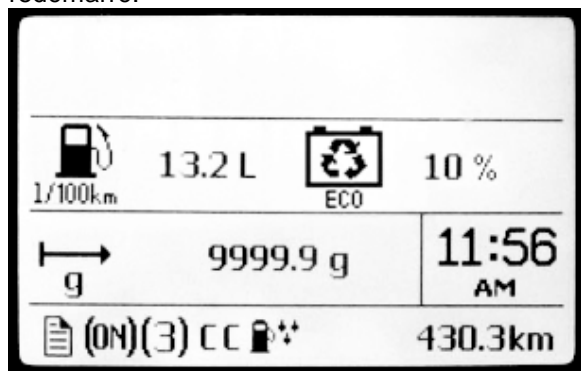


FIGURE 35 : ÉCRAN D'AFFICHAGE PRIME

Outre l'indicateur de tension standard, le DID comprend également un indicateur de l'état de charge des batteries :

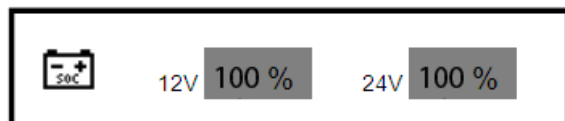


FIGURE 36: ÉTAT DE CHARGE DES BATTERIES

Cet indicateur affiche, en pourcentage, le niveau de charge pour les groupes de batteries de 12 V et 24 V.

6. DÉPANNAGE ET ESSAI DES VÉHICULES MULTIPLEX

6.1 VÉRIFICATION DE TENSION DANS LES CIRCUITS MULTIPLEX

Certains modules Multiplex sont alimentés par 12 V tandis que d'autres sont alimentés par 24 V. L'information de 12 V ou 24 V se trouve sur le symbole de module dans le schéma de câblage. Avant de prendre des mesures de tension pour suivre la source d'un problème, vérifier si le module est alimenté par 12 V ou 24 V, sinon, la tension résiduelle sur les entrées/ sorties du module peut fausser les résultats.

Sortie Multiplex inactive = Tension résiduelle de 18 % à 33 % de la tension d'alimentation.

Entrée Multiplex inactive = Tension résiduelle de 50 % de la tension d'alimentation.

NOTE

- Vérifier sur le schéma de câblage si la tension est 12 V ou 24 V,
- Pour un module 12 V: une tension active serait 12 V ou 0 V, mais pas entre les deux. Si l'on mesure les tensions intermédiaires (p. ex., 6 V, 2 V, ou 4 V) cela doit être interprété comme si l'entrée ou la sortie est inactive.
- Pour un module 24 V: une tension active serait 24 V ou 0 V, mais pas entre les deux. Si l'on mesure les tensions intermédiaires (p. ex., 12 V, 4 V, ou 8 V) cela doit être interprété comme si l'entrée ou la sortie est inactive.

6.2 RÉSEAU CAN

Le câblage du réseau CAN est séparé en sections et utilise des connecteurs qui ne sont pas partagés avec d'autres circuits. Cela permet à des sections du réseau à être isolées facilitant la localisation des courts-circuits sur le CAN.

Dans le cas d'un court-circuit sur le réseau CAN, tous les modules sont touchés et réagissent comme « Pas de réponse » dans les messages d'erreur du menu « SYSTÈME ÉLECTRIQUE. Pour localiser un court-circuit, procéder à la déconnexion d'un module à la fois tout en vérifiant si cela rend inactives les erreurs dans les modules encore connectés. Le connecteur C1 (compartiment électrique et de service avant) déconnecte tous les modules à l'arrière du véhicule du réseau. Le connecteur C5 (compartiment électrique et de service avant) déconnecte tous les modules du panneau de commande de la porte d'entrée et des essuie-glaces. Le connecteur C3 (panneau électrique arrière) déconnecte tous les modules à l'arrière du véhicule du réseau.

Exemple : déconnecter C5 et C1, puis vérifier l'état des erreurs. Si les modules avant (A41 à A46) indiquent maintenant des erreurs inactives, cela signifie que le court-circuit est ailleurs que dans le compartiment électrique et de service avant.

6.2.1 Liaison CAN sur le panneau des témoins lumineux et le module de commande de CVC

Le module de panneau des témoins lumineux et le module CVC sont liés au MCM par une liaison CAN. En cas d'une erreur de liaison CAN, l'écran ACL du panneau des témoins lumineux affiche « CAN », et sur le module de commande de CVC, l'affichage de la température indique « --- ». Pour confirmer l'erreur d'une liaison CAN, vérifier que la vitesse

du ventilateur sur le module de commande de CVC, côté conducteur, ne peut pas être réglée.

En outre, les messages d'erreur spécifiques de ces deux modules peuvent être lus dans le menu SYSTÈME ÉLECTRIQUE.

NOTE

Pendant le téléchargement d'un nouveau programme de véhicule dans le MCM à partir d'un ordinateur, le réseau CAN est temporairement interrompu et donc une référence CAN s'affiche à l'écran ACL du panneau des témoins lumineux.

6.2.2 CAN auxiliaire

Un réseau CAN auxiliaire est installé entre l'avant et l'arrière du véhicule. Il dispose de connecteurs installés à chaque extrémité pour faciliter le passage du réseau CAN régulier au réseau CAN auxiliaire. Se reporter au schéma de câblage du véhicule et la section 4.6 pour plus d'informations.

6.3 DIAGNOSTIC DU SYSTÈME ÉLECTRIQUE

Sur l'écran d'affichage (DID), vérifier s'il y a des erreurs actives dans le système électrique du véhicule. Dans le menu DIAGNOSTIC DU SYSTÈME, choisir DIAGNOSTIC DE PANNES, puis SYSTÈME ÉLECTRIQUE pour demander un diagnostic du système électrique depuis le MCM. Appuyer sur la touche Entrée. Le cas échéant, le DID montre l'identifiant du dispositif multiplex, les messages d'erreur ou les codes d'erreurs enregistrés. Lorsque plus d'une panne est enregistrée, une flèche pointant vers le bas s'affiche à la droite de l'écran. Utiliser la flèche vers le bas pour voir tous les messages d'erreur. Une fois le problème corrigé, le DID affiche toujours l'erreur comme étant active. Il faut quitter le menu DIAGNOSTIC DES PANNES, attendre environ 20 à 30 secondes, puis revenir à DIAGNOSTIC DES PANNES pour demander un nouveau diagnostic du SYSTÈME ÉLECTRIQUE du MCM. Le DID devrait afficher l'erreur comme étant inactive. Le MCM peut enregistrer jusqu'à 20 erreurs, à savoir les 10 premières et les 10 dernières erreurs. Toutes les autres seront effacées. Si les disjoncteurs sont déclenchés, l'historique des erreurs sera effacé de la mémoire du MCM.

NOTE

Pendant le diagnostic du système électrique avec le DID, le message « Pas de réponse Mod A41 » indique soit que le module A41 ne répond pas en raison d'un problème de liaison CAN, soit que le module A41 n'est pas sous tension. Des messages similaires existent pour

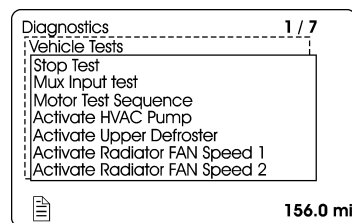
tous les modules (A42, A43, A44, etc.).

NOTE

Étant donné qu'il est plus facile à le faire, vérifier d'abord si le module est alimenté en examinant son connecteur gris. S'il l'est, on peut conclure alors qu'il y a un problème de liaison CAN. Se reporter à CONFIGURATION ET DÉPANNAGE DU RÉSEAU CAN dans cette section.

6.4 MODE D'ESSAI D'ENTRÉE MULTIPLEX

L'essai d'entrée multiplex fournit des informations utiles pour le diagnostic des entrées multiplexées des commutateurs et des capteurs, parallèlement au diagnostic du système électrique.



Pour lancer le mode d'essai, utiliser le menu DIAGNOSTIC de l'écran d'affichage (DID). Choisir le sous-menu ESSAIS DE VÉHICULES, puis ESSAI D'ENTRÉE MUX. Appuyer sur la touche ENTRÉE pour démarrer l'essai. La barre d'état du DID affiche ESSAI pour confirmer que le mode d'essai est actif. Pour quitter le mode d'essai, appuyer sur la touche ÉCHAP., choisir le sous-menu ARRÊT D'ESSAI et puis appuyer sur la touche ENTRÉE deux fois. ESSAI disparaît de la barre d'état du DID.

L'avertisseur sonore du tableau de bord émet un *bip* chaque fois qu'une transition OFF/ON est détectée sur une entrée multiplex. Cela permet de vérifier rapidement si les commutateurs et les capteurs sont détectés ou vus par les modules multiplex. Lorsque le véhicule est stationné, l'avertisseur de secours émet également un *bip* qui permet de vérifier les capteurs à l'arrière du véhicule.

Certaines entrées sont en double (p. ex., la commande du clignotants sur le levier multifonction, les boutons de fonctionnement de porte) et d'autres entrées s'activent simultanément (p. ex., le commutateur de la fonction d'abaissement et le détecteur de proximité du niveau d'abaissement). Pour ces entrées, 2 *bips* sont émis. Si un seul *bip* se fait entendre, l'une des entrées est défectueuse.

COMMUNTEURS ET CAPTEURS PRIS EN CHARGE PAR LE MODE D'ESSAI COMMUNTEUR/CAPTEUR
Commutateur ON/OFF du module de commande de CVC, section du conducteur
Commutateur de recirculation du module de commande de CVC, section du conducteur
Commutateur ventilateur de CVC du porte-bagages
Commutateur ON/OFF du module de commande de CVC, section des passagers
Commutateur embrayage ventilateur de radiateur
Sélecteur de commande de démarrage arrière « démarrage arrière »
Sélecteur de commande de démarrage arrière « démarrage normal »
Commutateur d'allumage avant
Commutateur d'allumage arrière
Commutateur extérieur d'ouverture / de fermeture de porte d'entrée
Commutateur intérieur d'ouverture / de fermeture de porte d'entrée
Bouton d'avertisseur électrique
Commutateur bas d'abaissement
Commutateur haut d'abaissement
Commutateur de système de verrouillage du compartiment à bagages
Détecteur porte entrouverte compartiment bagages
Boutons de commande de volant
Bouton d'appel d'urgence du cabinet d'aisances
Interrupteur d'éclairage intérieur, 2 positions
Interrupteur d'éclairage de la section du conducteur
interrupteur des lampes de lecture
Clignotant gauche du levier de commande à fonctions multiples
Clignotant droit du levier de commande à fonctions multiples
Commutateur de phares antibrouillard
Interrupteur de feux de détresse
Interrupteur de feux de courtoisie du levier à commande à fonctions multiples
Interrupteur de phares, 2 positions
Interrupteur à bascule de feux de route et feux de croisement du levier à fonctions multiples
Interrupteur de verrouillage/ déverrouillage de porte du compartiment à bagages
Levier de l'essieu auxiliaire
Commutateur d'activation du système d'élévation de fauteuils roulants
Essuie-glaces inférieurs
Balayage intermittent des essuie-glaces sur le levier à fonctions multiples.
Commutateur de secours d'essuie-glaces inférieurs
Commutateur de lave-glace inférieur
Commutateur de lave-glace supérieur
Commutateur essuie-glaces supérieurs, 2 positions

Les entrées suivantes, qu'il s'agisse de certaines options ou de capteurs difficiles à activer, ne sont pas prises en charge par l'essai de commutateurs / capteurs :

- Interrupteur d'activation de la sonnette de service
- Sélecteur d'avertisseur sonore
- Chauffage des rétroviseurs extérieurs,
- Commutateurs de réglage des rétroviseurs
- Commutateur d'abaissement de la suspension
- Capteur du démarreur
- Entrée avertissement ABS,
- Commutateur de l'élévateur de fauteuils roulants,
- Commutateur de la fenêtre du chauffeur,
- Commutateur de phares antibrouillard,
- Capteurs d'alternateur, 1 et 2
- Signal actif du ralentisseur,
- Signaux de vitesse 1 et 2 du ventilateur du radiateur.

En mode essai, avec le frein de stationnement appliqué et le point de consigne réglé à une valeur supérieure à 64 °F (18 °C), la pompe de circulation n'est pas réglée sur OFF comme cela se passe normalement lorsque la température extérieure dépasse 50 °F (10 °C). Cette fonction permet la vérification de la pompe lorsque l'autocar est dans un garage. Ceci est aussi utile lors d'une intervention sur le système de chauffage pour éliminer les poches d'air emprisonnées dans le système.

Lors d'un essai du système de refroidissement du climatiseur et lorsqu'il est nécessaire d'arrêter la pompe à eau, lancer le mode d'essai de l'entrée multiplex. Dans ce mode, régler la température de consigne au minimum 64 °F (18 °C) pour arrêter la pompe.

6.5 SÉQUENCE D'ESSAIS DU MOTEUR

Le mode d'essai permet la vérification des moteurs et des contacteurs électriques sans que le moteur soit nécessairement en marche. Il convient de noter que le moteur ne peut pas être démarré en mode d'essai.

Conditions préalables pour le mode d'essai du moteur :

- A. Le chargeur de batterie doit être connecté à une alimentation électrique de 110-120 V. sinon, l'essai est interrompu lorsque la tension descend en dessous de 24,4 V,
- B. Moteur coupé,
- C. Frein de stationnement appliqué,

**DANGER**

Avant de commencer la séquence d'essais, veiller à ce que personne ne travaille dans le compartiment de l'évaporateur ou du condenseur .

NOTE

L'alarme de marche arrière émet dix (10) bips avant le début de l'essai pour avertir toute personne intervenant sur le véhicule.

Diagnostics

1 / 7

Vehicle Tests

Stop Test
Mux Input test
Motor Test Sequence
Activate HVAC Pump
Activate Upper Defroster
Activate Radiator FAN Speed 1
Activate Radiator FAN Speed 2



156.0 mi

Pour entrer dans ce mode :

- Sur l'écran d'affichage du tableau de bord, choisir le menu DIAGNOSTIC et appuyer sur la touche ENTRÉE;
- Choisir ESSAI VÉHICULE, appuyer sur la touche ENTRÉE, puis sélectionner SÉQUENCE D'ESSAIS DU MOTEUR et appuyer sur la touche ENTRÉE pour lancer le mode d'essai pour les moteurs électriques;
- Dix (10) bips se font entendre indiquant que le mode d'essai du moteur a commencé.

Utilisation du mode d'essai :

- Pendant toute la durée de l'essai, l'alarme sonore du panneau des témoins lumineux émet un signal chaque seconde pour rappeler que le mode d'essai du moteur est en cours.

6.5.1 Séquence d'essais - autocars seulement

Accéder au compartiment du condenseur :

- Les ventilateurs du condenseur commencent à la vitesse 1, puis, après une courte pause, la vitesse 2 s'active.
- L'électroaimant du fluide frigorigène de la section des passagers s'active.

Ensuite, l'alarme de marche arrière émet 5 bips pour indiquer d'accéder au compartiment moteur.

Dans le compartiment moteur, la séquence est la suivante :

- Le moteur du ventilateur de toilettes démarre.
- L'embrayage du compresseur du climatiseur s'active 3 fois.
- La soupape de décharge du compresseur gauche s'active 3 fois.
- La soupape de décharge du compresseur droit s'active 3 fois.
- L'embrayage du ventilateur se désengage (le ventilateur peut être tourné à la main sans aucune résistance).
- L'embrayage du ventilateur s'engage à la vitesse 1 (le ventilateur peut être tourné à la main, mais avec une certaine résistance).
- L'embrayage du ventilateur s'engage à la vitesse 2 (le ventilateur ne peut pas être tourné à la main).

L'alarme de marche arrière émet 5 bips pour indiquer d'accéder au compartiment de l'évaporateur.

Dans le compartiment de l'évaporateur :

- Le moteur du ventilateur de l'évaporateur fonctionne à la vitesse 1 pendant 3 secondes, puis tourne à la vitesse 2 pendant 2 secondes.
- La pompe à eau chaude commence à fonctionner pendant 5 secondes et la soupape pneumatique d'eau chaude complète 3 cycles.

L'alarme de marche arrière émet 5 bips pour indiquer d'accéder à la zone du conducteur dans le véhicule.

Dans le véhicule :

- L'électroaimant du fluide frigorigène du module de CVC du conducteur complète 3 cycles. La soupape pneumatique d'eau chaude en complète autant.
- Les ventilateurs des porte-bagages droit et gauche commencent à tourner l'un après l'autre pendant 5 secondes.
- Le dégivreur du pare-brise supérieur (en option) commence à fonctionner.

Pour quitter la séquence d'essais des moteurs électriques, appuyer sur la touche ÉCHAP., choisir le sous-menu ARRÊT D'ESSAI et puis appuyer deux fois sur la touche ENTRÉE.

6.5.2 Séquence d'essais - VIP avec système central du CVC

Volet de recirculation de l'air dans la section du conducteur et des passagers ouvert. [délai de 20 secondes]

Accéder au compartiment du condenseur :

- Vérifier les ventilateurs. Les moteurs du condensateur commencent à la vitesse 1 pendant 3 secondes, puis après une courte pause, la vitesse 2 s'active. [délai de 3 secondes]
- L'électroaimant du fluide frigorigène de la section des passagers s'active 3 fois. [délai de 10 secondes]

Ensuite, l'alarme de marche arrière émet 5 bips pour indiquer d'accéder au compartiment moteur et au compartiment principal d'alimentation.

Dans le compartiment moteur, la séquence est la suivante :

- Le ventilateur de la porte du compartiment principal d'alimentation commence à tourner pendant 3 secondes (ne fonctionne pas si la porte est ouverte). [délai de 10 secondes]
- L'embrayage du compresseur du climatiseur s'active 3 fois.
- La soupape de décharge du compresseur gauche s'active 3 fois.
- La soupape de décharge du compresseur droit s'active 3 fois. [délai de 5 secondes]
- L'embrayage du ventilateur du radiateur se désengage (le ventilateur peut être tourné à la main sans aucune résistance). [délai de 3 secondes]
- L'embrayage du ventilateur s'engage à la vitesse 1 (le ventilateur peut être tourné à la main, mais avec une certaine résistance). [délai de 3 secondes]
- L'embrayage du ventilateur s'engage à la vitesse 2 (le ventilateur ne peut pas être tourné à la main). [délai de 10 secondes]

L'alarme de marche arrière émet 5 bips pour indiquer d'accéder au compartiment de l'évaporateur.

Dans le compartiment de l'évaporateur :

- Le moteur du ventilateur de l'évaporateur fonctionne à la vitesse 1 pendant 3 secondes, puis tourne à la vitesse 2 pendant 2 secondes.

- La pompe à eau chaude commence à fonctionner pendant 5 secondes et la soupape pneumatique d'eau chaude complète 3 cycles. [délai de 20 secondes]

L'alarme de marche arrière émet 5 bips pour indiquer d'accéder au compartiment de la roue de secours derrière le pare-chocs inclinable.

Dans le compartiment de la roue de secours :

- L'électroaimant du fluide frigorigène de la section du conducteur s'active 3 fois.
- La soupape pneumatique d'eau chaude de la section du conducteur complète 3 cycles.
- Fermeture des volets de recirculation d'air.

Pour quitter la séquence d'essais des moteurs électriques, appuyer sur la touche ÉCHAP., choisir le sous-menu ARRÊT D'ESSAI et puis appuyer deux fois sur la touche ENTRÉE.

6.5.3 Séquence d'essais - VIP avec petit système du CVC

Ouverture du volet de recirculation de l'air dans la section du conducteur. [délai de 20 secondes]

Ensuite, l'alarme de marche arrière émet 5 bips pour indiquer d'accéder au compartiment moteur et au compartiment principal d'alimentation.

Dans le compartiment moteur, la séquence est la suivante :

- Le ventilateur de la porte du compartiment principal d'alimentation commence à tourner pendant 3 secondes (ne fonctionne pas si la porte est ouverte). [délai de 10 secondes]
- L'embrayage du compresseur du climatiseur activé 3 fois. [délai de 5 secondes]
- L'embrayage du ventilateur du radiateur se désengage (le ventilateur peut être tourné à la main sans aucune résistance). [délai de 3 secondes]
- L'embrayage du ventilateur s'engage à la vitesse 1 (le ventilateur peut être tourné à la main, mais avec une certaine résistance). [délai de 3 secondes]
- L'embrayage du ventilateur s'engage à la vitesse 2 (le ventilateur ne peut pas être tourné à la main). [délai de 10 secondes]

L'alarme de marche arrière émet 5 bips pour indiquer d'accéder au compartiment de la roue de secours derrière le pare-chocs inclinable.

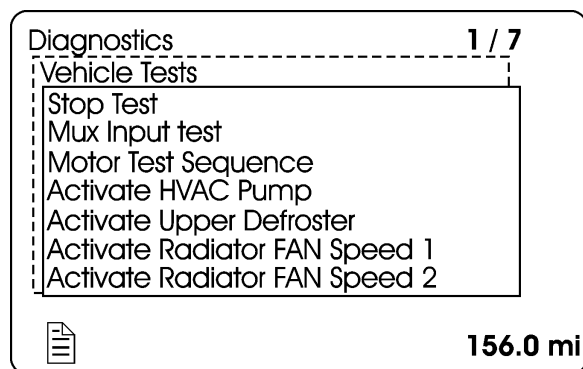
Dans le compartiment de la roue de secours :

- L'électroaimant du fluide frigorigène du module auxiliaire s'active 3 fois. [délai de 10 secondes]
- La pompe à eau chaude commence à fonctionner pendant 5 secondes.
- L'électroaimant du fluide frigorigène de la section du conducteur s'active 3 fois.
- La soupape pneumatique d'eau chaude de la section du conducteur complète 3 cycles.
- Fermeture des volets de recirculation d'air.

Pour quitter la séquence d'essais des moteurs électriques, appuyer sur la touche ÉCHAP., choisir le sous-menu ARRÊT D'ESSAI et puis appuyer deux fois sur la touche ENTRÉE.

6.6 ACTIVATION FORCÉE DE L'EMBRAYAGE DU VENTILATEUR DU RADIATEUR

Pour éviter que le moteur ne surchauffe en cas de panne du système d'actionnement de l'embrayage, il est possible de forcer l'activation de l'embrayage.

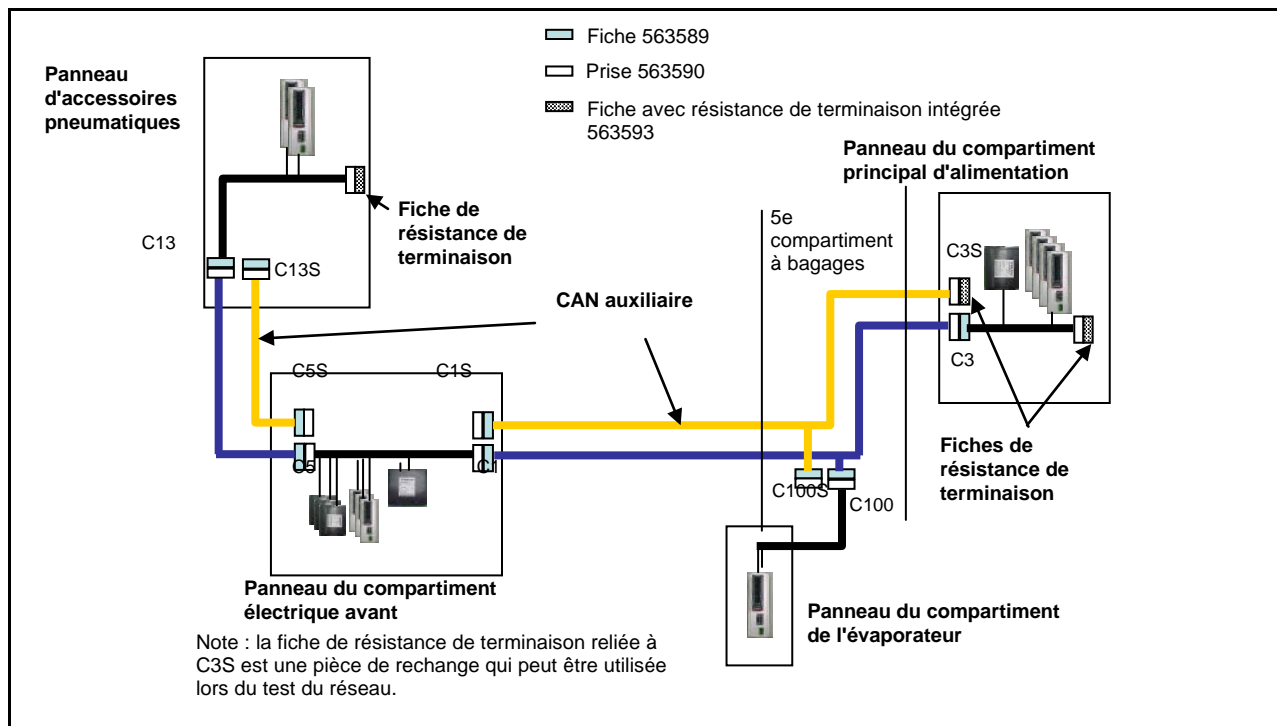
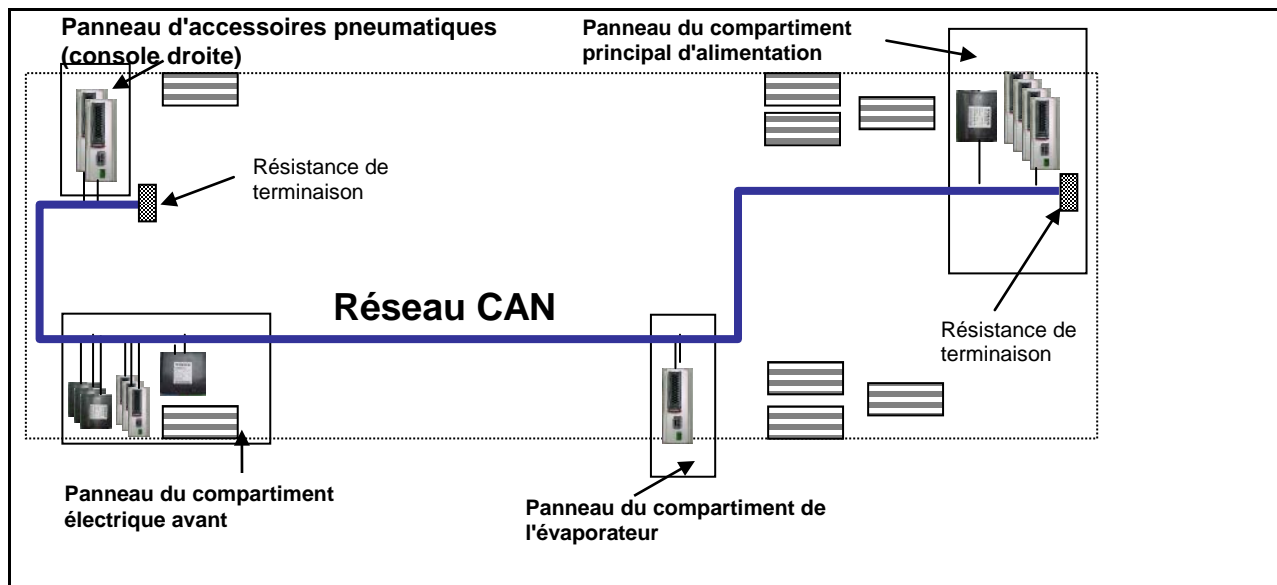


1. Sur l'écran d'affichage, sélectionner le menu DIAGNOSTIC. Sélectionner le sous-menu ESSAIS VÉHICULE, puis ACTIVER VITESSE 1 DU VENTILATEUR DU RADIATEUR ou ACTIVER VITESSE 2 DU VENTILATEUR DU RADIATEUR, selon le cas.
2. La barre d'état du DID affiche ESSAI pour confirmer l'activation forcée de l'embrayage du ventilateur du radiateur. Pour annuler, couper le contact ou appuyer sur la touche ÉCHAP., sélectionner le sous-menu ARRÊT D'ESSAI et puis appuyer deux fois sur la

touche ENTRÉE. ESSAI ne s'affiche plus dans la barre d'état du DID.

Si l'embrayage du ventilateur ne s'active pas grâce à cette procédure, alors l'embrayage est défectueux ou le câblage entre le module multiplex et l'embrayage est défectueux. Verrouiller mécaniquement l'embrayage du ventilateur comme décrit à la section 05 : SYSTÈME DE REFROIDISSEMENT du manuel d'entretien.

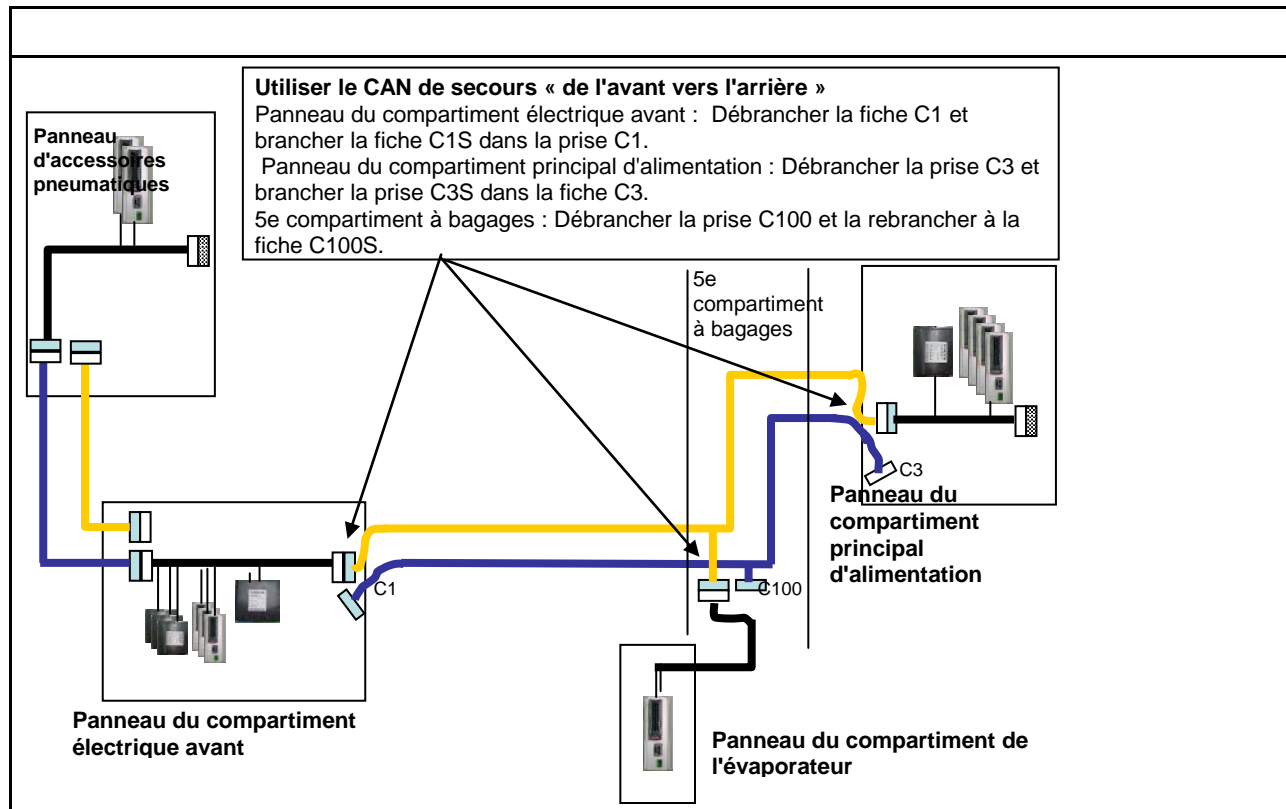
6.7 CONFIGURATION ET DÉPANNAGE DU RÉSEAU CAN



Si tous les 14 modules (A41 à A54) sont affichés comme Pas de réponse et Erreur active, le problème pourrait être :

- Un court-circuit quelque part sur le réseau CAN.
- Un circuit ouvert sur l'ensemble du réseau. Cela signifie qu'aucune des deux résistances de terminaison n'est connectée.

Plusieurs vérifications simples peuvent être faites pour trouver le problème.

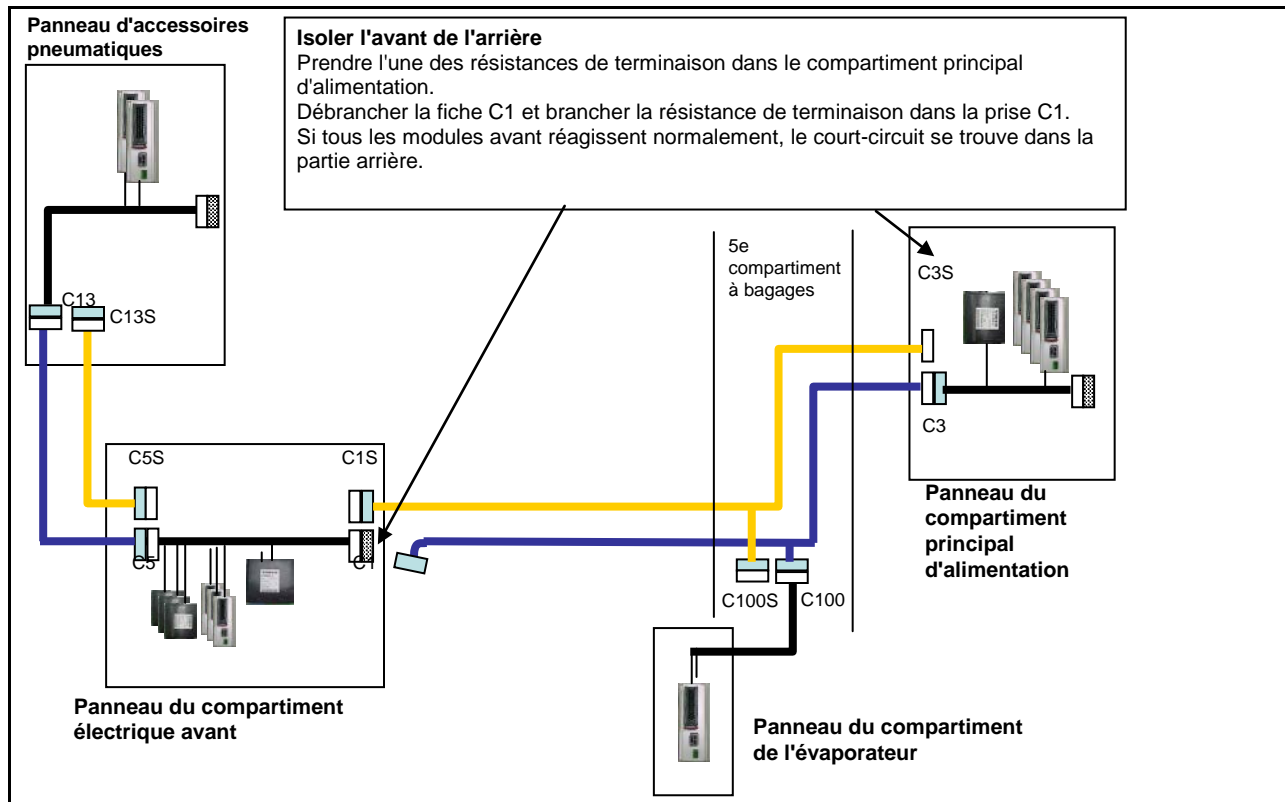
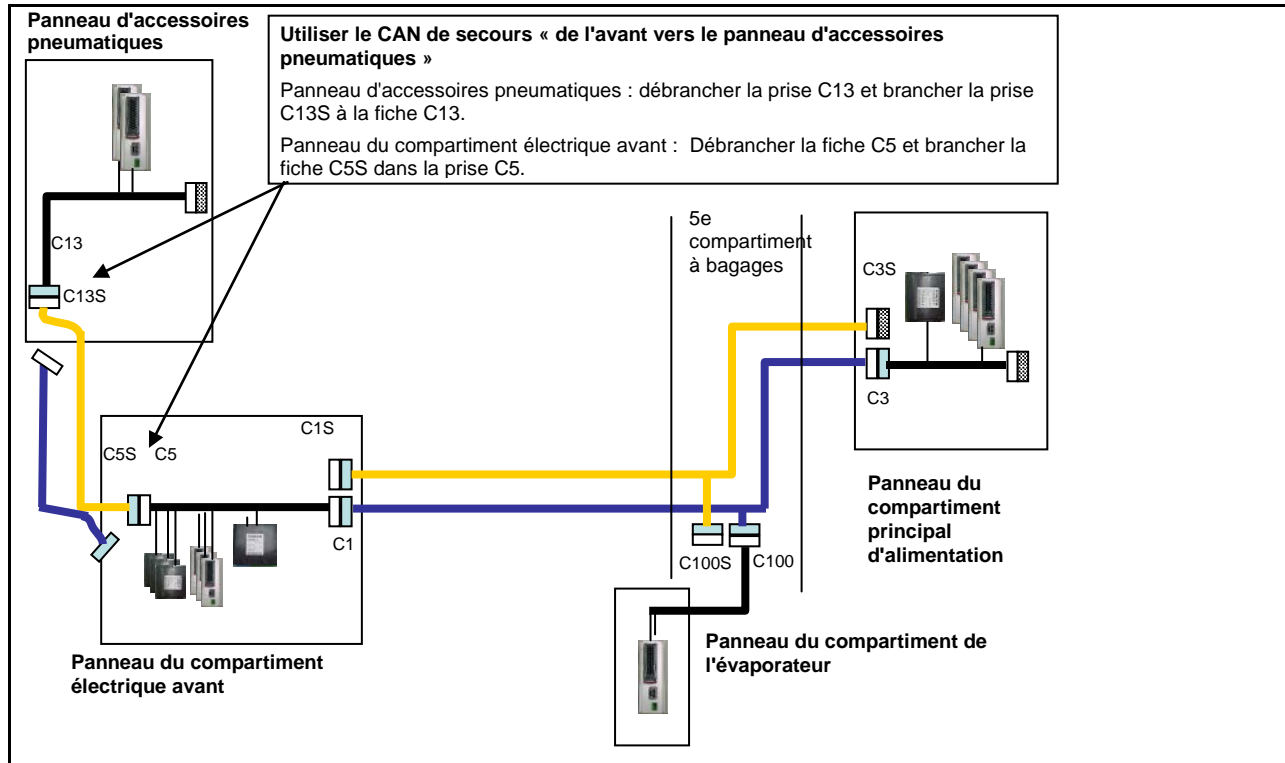


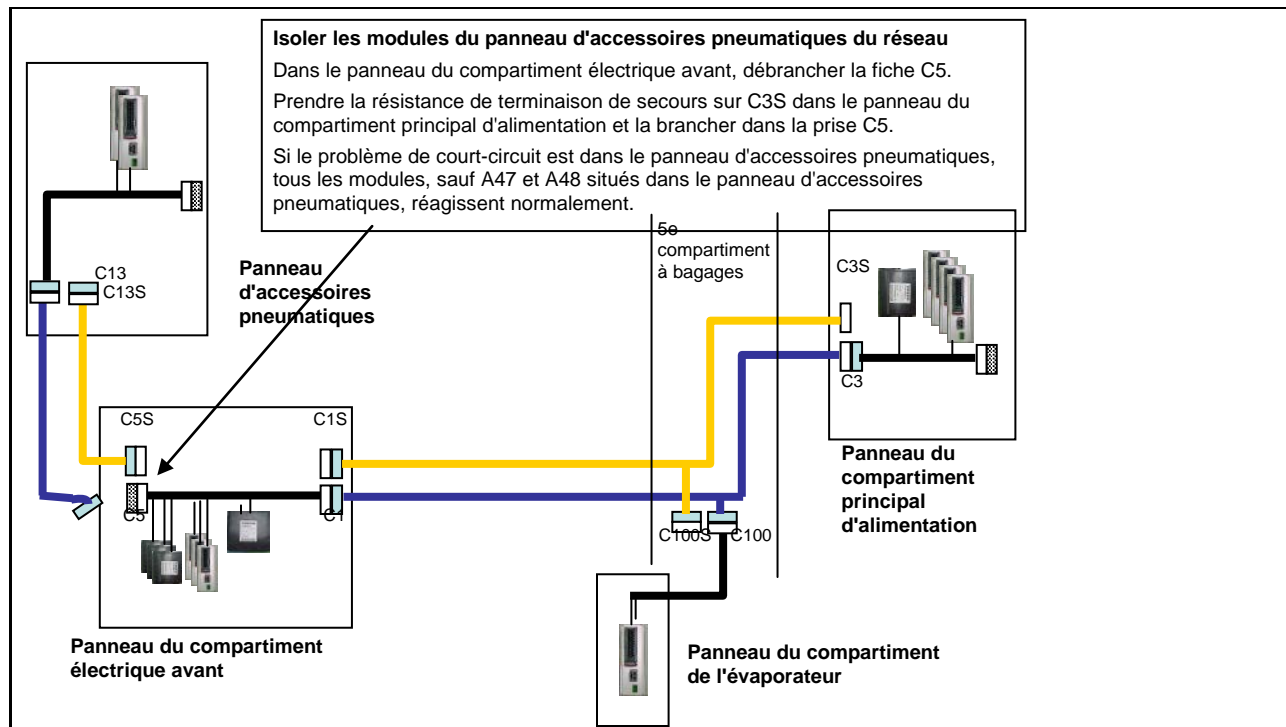
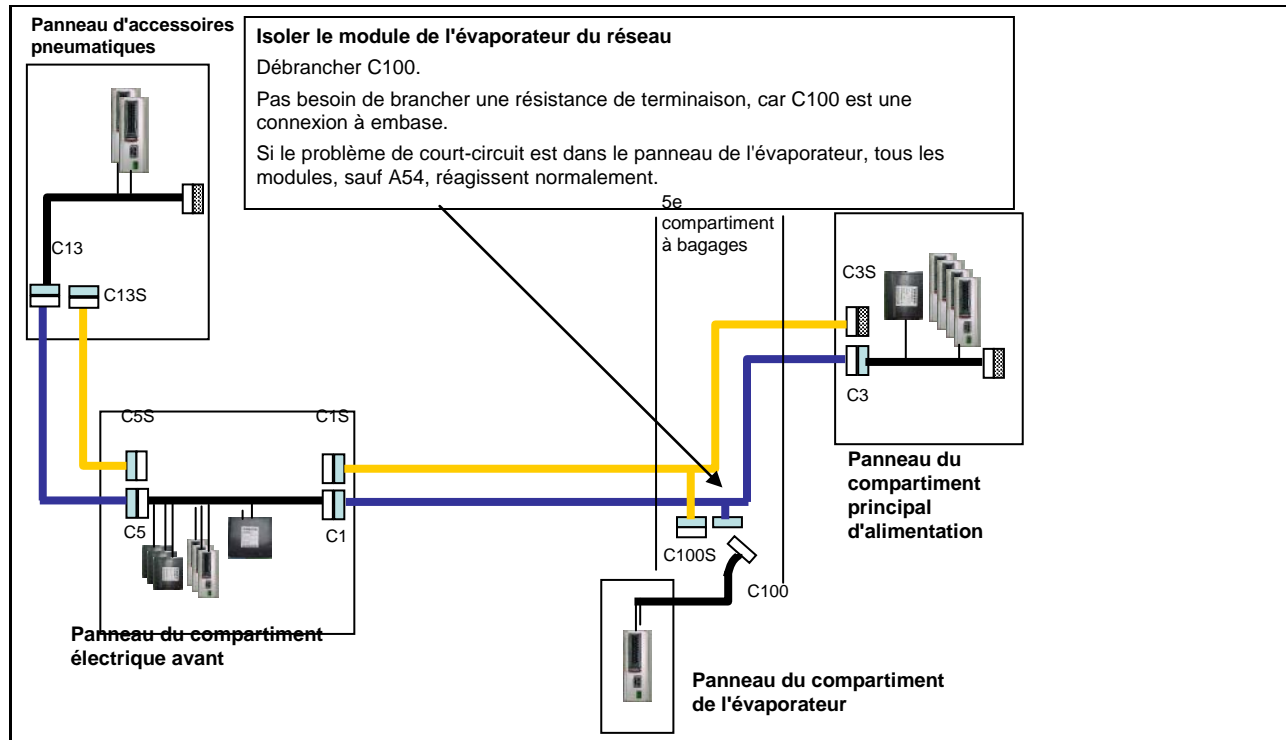
Tous les modules, y compris les modules de réveil et MCM, doivent être mis hors tension avant de vérifier les lignes CAN avec un ohmmètre.

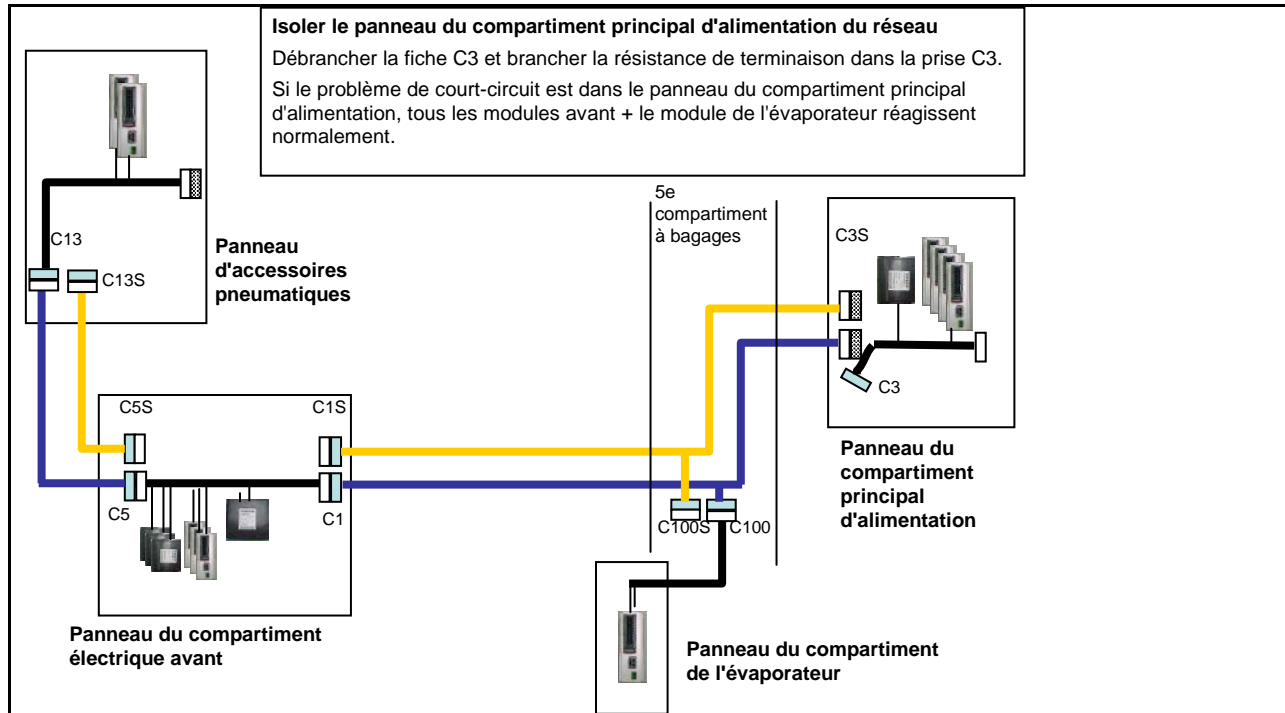
La vérification de la résistance entre les câbles CAN-H et CAN-L est une méthode utile pour trouver un court-circuit ou un circuit ouvert sur le réseau CAN. Cependant, il faut s'assurer qu'aucun des modules connectés à la ligne CAN n'est sous tension, y compris les modules alimentés par réveil et le module alimenté directement par la batterie (MCM). Sinon, la valeur mesurée sera invalide et affichera toujours OL (charge ouverte). Ceci s'explique par le fait que les modules appliquent une tension sur les lignes CAN et cela fausse la lecture de l'ohmmètre.

Procéder comme suit en vérifiant la ligne CAN avec un ohmmètre afin d'obtenir une lecture valide :

- **Tourner le commutateur d'allumage à la position d'arrêt (OFF).**
- **Régler l'interrupteur principal d'alimentation à la position OFF pour mettre hors tension tous les modules de réveil (OFF).**
- **Déclencher les disjoncteurs CB2, CB4 et CB6 pour couper l'alimentation de batterie du MCM.**







Les câbles CAN ne sont pas comme d'autres fils électriques ordinaires.

- Il est important de maintenir une torsion correcte des fils. Les deux fils jaunes et verts doivent être torsadés et en contact étroit dans tout le réseau pour maintenir l'impédance de la ligne de transmission.
- Une torsion lâche à la main n'est pas acceptable.
- Il ne devrait pas y avoir des segments de plus de 50 mm (2 po) sans torsion au niveau des points de connexion.

Nous recommandons de remplacer les faisceaux de câbles CAN au lieu d'essayer de les réparer.

6.8 DÉPANNAGE

Problème / anomalies	Causes probables	Actions
Le véhicule ne démarre pas.	<p>Le sélecteur de commande de démarrage à partir du compartiment moteur n'est pas à la position NORMAL</p> <p>L'interrupteur principal d'alimentation sur le panneau électrique arrière est à la position OFF (vers le bas)</p>	<ol style="list-style-type: none"> 1. Placer le sélecteur de commande de démarrage à la position NORMAL et l'interrupteur principal d'alimentation à la position ON et réessayer de démarrer le véhicule 2. Placer le sélecteur de commande de démarrage arrière à REAR START et démarrer le véhicule à partir du compartiment moteur
<p>Aucune des fonctions multiplexées ne fonctionne, y compris les fonctions essentielles de mode de secours (« limp-home » - ouverture de porte, clignotants, essuie-glaces en vitesse 1)</p> <p>Le message « FLIP REAR BREAKER TO INITIATE I/O MODULES PROGRAMMING » s'affiche dans le DID</p> <p><i>Remarque: Les pare-soleil fonctionnent quand même, ceux-ci ne sont pas multiplexés.</i></p>	<p>Problème du réseau CAN</p> <p>Module A53 non alimenté ou défaillant</p> <p>Le ECM du moteur ne reçoit pas le signal d'allumage</p> <p>Le ECM n'est pas alimenté</p>	<p>Si le véhicule ne démarre pas:</p> <ol style="list-style-type: none"> 1. Vérifier si le module A53 est alimenté : <ol style="list-style-type: none"> a) Voir le menu SYSTEM DIAGNOSTIC de l'écran d'affichage (DID). Sélectionner FAULT DIAGNOSTIC, puis ELECTRICAL SYSTEM. Le message « No Response ModA53, Active » indique un problème d'alimentation du module ou un problème de réseau CAN. b) Vérifier / réarmer le disjoncteur CB5 c) Vérifier / remplacer le fusible F65 d) À l'aide d'un multimètre, vérifier au connecteur gris si le module est alimenté. 2. Vérifier si le ECM est alimenté et reçoit le signal d'allumage <ol style="list-style-type: none"> a) Vérifier / réarmer le disjoncteur CB8 Vérifier / remplacer le fusible F74 b) Vérifier / réarmer le disjoncteur CB2 Vérifier / remplacer le fusible F78
	<p>La version du programme du MCM est différente de celle des modules I/O, par conséquent, le MCM force les modules I/O à demeurer inactifs</p>	<ol style="list-style-type: none"> 1. Engager l'autoprogrammation des modules I/O : mettre la clé de contact à la position ON, déclencher et réarmer le disjoncteur CB6. 2. Le DID indique « MUX AUTOPROGRAMMING I/O MODULE PLEASE WAIT » jusqu'à la fin de la reprogrammation.

Problème / anomalies	Causes probables	Actions
<p>Plusieurs fonctions secondaires (non essentiels pour l'opération du véhicule) ne fonctionnent pas (éclairage intérieur, éclairage de la section du conducteur, essuie-glaces vitesse 2 et intermittent).</p> <p>Les feux de position et de gabarit s'allument lorsque la clé du commutateur d'allumage est mise à la position ON.</p>	<p>Le module MCM ne reçoit pas l'alimentation 24 V.</p> <p>Le réseau CAN est en panne. Ceci peut être causé par un court-circuit sur le réseau, un circuit ouvert, une défaillance du MCM ou lorsque le MCM est déconnecté du réseau.</p>	<ol style="list-style-type: none"> Vérifier / réarmer le disjoncteur CB6 Vérifier / remplacer le fusible F1 Conduire le véhicule en mode de secours en le démarrant à partir du compartiment moteur (REAR START). Toutes les fonctions essentielles pour conduire le véhicule sont disponibles <p>Pour fermer et verrouiller la porte, tirer sur celle-ci jusqu'en position fermée et le verrouillage se fera automatiquement. Le bouton d'ouverture de porte demeure fonctionnel</p>
<p>Pas de contrôle de la température dans la section des passagers</p> <p>L'affichage de la température de la section des passagers indique deux traits « -- »</p>	<p>Défaillance du capteur de température situé dans la prise d'air frais du compartiment évaporateur ou défaillance de son câblage</p>	<p>Demander au chauffeur de contrôler la température manuellement en réglant le point de consigne pour la section des passagers. Régler au-dessus de 22 °C (72 °F) pour activer le chauffage et au-dessous de 22 °C (72 °F) pour activer la climatisation</p>
<p>La porte d'entrée ne peut être ni ouverte ni fermée avec les boutons de commande</p> <p>Le ventilateur de dégivrage du pare-brise ne fonctionne pas</p> <p>Les essuie-glaces ne fonctionnent pas en vitesse 1 ni à intermittent</p>	<p>Module A47 non alimenté ou défaillant</p>	<ol style="list-style-type: none"> Voir le menu SYSTEM DIAGNOSTIC de l'écran d'affichage (DID). Sélectionner FAULT DIAGNOSTIC, puis ELECTRICAL SYSTEM. Le message « No Response ModA47, Active » confirme un problème d'alimentation du module (un problème de réseau CAN donnerait le même message d'erreur, mais ne produirait pas les mêmes anomalies). Vérifier / réarmer le disjoncteur CB6 Vérifier / remplacer le fusible F5 À l'aide d'un multimètre, vérifier au connecteur gris si le module est alimenté. Utiliser les soupapes d'urgence de la porte d'entrée. L'une est située à l'intérieur, près de la porte, l'autre est située dans le compartiment électrique et de service avant
<p>Les essuie-glaces ne fonctionnent pas en vitesse 1 ni à intermittent</p>	<p>R23 non alimentée</p>	<p>Vérifier / remplacer le fusible F18</p>
<p>Les moteurs du condenseur CVAC ne fonctionnent pas en vitesse 1</p>	<p>Le disjoncteur CB7 a été déclenché manuellement et n'a pas été réarmé</p>	<p>Vérifier / réarmer le disjoncteur CB7</p>
<p>Les moteurs du condenseur CVAC ne fonctionnent pas en vitesse 2</p>	<p>Le disjoncteur CB7 a été déclenché manuellement et n'a pas été réarmé</p>	<p>Vérifier / réarmer le disjoncteur CB7</p>

Problème / anomalies	Causes probables	Actions
<p>Lave-glaces ne fonctionnent pas</p> <p>Le système de dégivrage de la partie supérieure des pare-brise ne fonctionne pas</p> <p>Le ventilateur de la section du conducteur fonctionne, mais le chauffage ou le refroidissement n'est pas disponible dans cette section.</p>	Module A46 non alimenté ou défaillant	<ol style="list-style-type: none"> 1. Voir le menu SYSTEM DIAGNOSTIC de l'écran d'affichage (DID). Sélectionner FAULT DIAGNOSTIC, puis ELECTRICAL SYSTEM. Le message « No Response ModA46, Active » confirme un problème d'alimentation du module (un problème de réseau CAN donnerait le même message d'erreur, mais ne produirait pas les mêmes anomalies). 2. Vérifier / réarmer le disjoncteur CB1 3. Vérifier / remplacer le fusible F12 ou F13 4. À l'aide d'un multimètre, vérifier au connecteur gris si le module est alimenté.
<p>Les feux de croisement et le clignotant avant gauche ne fonctionnent pas</p> <p>Le klaxon électrique ne fonctionne pas</p>	Module A45 non alimenté ou défaillant	<ol style="list-style-type: none"> 1. Voir le menu SYSTEM DIAGNOSTIC de l'écran d'affichage (DID). Sélectionner FAULT DIAGNOSTIC, puis ELECTRICAL SYSTEM. Le message « No Response ModA45, Active » confirme un problème d'alimentation du module (un problème de réseau CAN donnerait le même message d'erreur, mais ne produirait pas les mêmes anomalies). 2. Vérifier / réarmer le disjoncteur CB2 3. Vérifier / remplacer le fusible F33 et F34 4. À l'aide d'un multimètre, vérifier au connecteur gris si le module est alimenté.
<p>Les feux de croisement et le clignotant avant droit ne fonctionnent pas</p>	Module A48 non alimenté ou défaillant	<ol style="list-style-type: none"> 1. Voir le menu SYSTEM DIAGNOSTIC de l'écran d'affichage (DID). Sélectionner FAULT DIAGNOSTIC, puis ELECTRICAL SYSTEM. Le message « No Response ModA48, Active » confirme un problème d'alimentation du module (un problème de réseau CAN donnerait le même message d'erreur, mais ne produirait pas les mêmes anomalies). 2. Vérifier / réarmer le disjoncteur CB2 3. Vérifier / remplacer le fusible F33 et F34 4. À l'aide d'un multimètre, vérifier au connecteur gris si le module est alimenté.
<p>Les feux clignotants arrière ne fonctionnent pas</p> <p>Les feux STOP et les feux STOP centraux ne fonctionnent pas</p>	Module A51 non alimenté ou défaillant	<ol style="list-style-type: none"> 1. Voir le menu SYSTEM DIAGNOSTIC de l'écran d'affichage (DID). Sélectionner FAULT DIAGNOSTIC, puis ELECTRICAL SYSTEM. Le message « No Response ModA51, Active » confirme un problème d'alimentation du module (un problème de réseau CAN donnerait le même message d'erreur, mais ne produirait pas les mêmes anomalies).

Problème / anomalies	Causes probables	Actions
		<p>anomalies).</p> <ol style="list-style-type: none"> 2. Vérifier / réarmer le disjoncteur CB2 3. Vérifier / remplacer le fusible F80 4. À l'aide d'un multimètre, vérifier au connecteur gris si le module est alimenté.
<p>Le moteur surchauffe et l'embrayage du ventilateur du radiateur ne s'engage pas</p> <p>L'embrayage du compresseur A/C ne s'engage pas</p>	<p>Module A52 non alimenté ou défaillant</p>	<ol style="list-style-type: none"> 1. Voir le menu SYSTEM DIAGNOSTIC de l'écran d'affichage (DID). Sélectionner FAULT DIAGNOSTIC, puis ELECTRICAL SYSTEM. Le message « No Response ModA52, Active » confirme un problème d'alimentation du module (un problème de réseau CAN donnerait le même message d'erreur, mais ne produirait pas les mêmes anomalies). 2. Vérifier / réarmer le disjoncteur CB5 3. Vérifier / remplacer le fusible F65 4. À l'aide d'un multimètre, vérifier au connecteur gris si le module est alimenté.
<p>Les moteurs de l'évaporateur CVAC ne fonctionnent pas</p>	<p>Le disjoncteur CB3 est déclenché</p> <p>Module A54 non alimenté ou défaillant</p>	<ol style="list-style-type: none"> 1. Vérifier / réarmer le disjoncteur CB3 2. Voir le menu SYSTEM DIAGNOSTIC de l'écran d'affichage (DID). Sélectionner FAULT DIAGNOSTIC, puis ELECTRICAL SYSTEM. Le message « No Response ModA54, Active » confirme un problème d'alimentation du module (un problème de réseau CAN donnerait le même message d'erreur, mais ne produirait pas les mêmes anomalies). 3. Vérifier / réarmer le disjoncteur CB5 4. Vérifier / remplacer le fusible F67 et F68 5. À l'aide d'un multimètre, vérifier au connecteur gris si le module est alimenté.
<p>Les moteurs du condenseur CVAC ne fonctionnent pas en vitesse 1</p>	<p>Module A54 non alimenté ou défaillant</p>	<ol style="list-style-type: none"> 1. Voir le menu SYSTEM DIAGNOSTIC de l'écran d'affichage (DID). Sélectionner FAULT DIAGNOSTIC, puis ELECTRICAL SYSTEM. Le message « No Response ModA54, Active » confirme un problème d'alimentation du module (un problème de réseau CAN donnerait le même message d'erreur, mais ne produirait pas les mêmes anomalies). 2. Vérifier / réarmer le disjoncteur CB5 3. Vérifier / remplacer le fusible F67 et F68 4. À l'aide d'un multimètre, vérifier au connecteur gris si le module est alimenté.

Problème / anomalies	Causes probables	Actions
Le système audio ne fonctionne pas	Les disjoncteurs CB4 ou CB11 ont été déclenchés manuellement et n'ont pas été réarmés	Vérifier / réarmer le disjoncteur CB4 ou CB11
Le témoin d'incendie et l'alarme sonore restent activés, alors qu'il n'y a pas de feu ni de température anormalement élevée dans le compartiment moteur	Sonde de détection d'incendie défectueuse ou court-circuitée	Avant de démarrer le véhicule, mettre la clé de contact sur ON, puis sur OFF, et à nouveau sur ON, puis démarrer le véhicule. Cette manœuvre permet de désactiver la fonction d'alarme incendie. Ceci doit être répété chaque fois que le véhicule est redémarré
Le véhicule est stationné et le klaxon électrique retentit pour signaler un incendie dans le compartiment moteur, alors qu'il n'y a pas de feu	Sonde de détection d'incendie défectueuse ou court-circuitée	Passer la clé de contact entre les positions ON et OFF deux fois en 3 secondes. Cette manœuvre permet de désactiver la fonction d'alarme incendie. Ceci doit être répété chaque fois que le véhicule est stationné
Une lumière, un groupe de DEL ou une autre fonction du véhicule ne fonctionne pas	Le courant des sorties multiplex est protégé par un fusible réarmable (soft-fuse) interne. Lorsqu'une sortie est court-circuitée, le circuit s'ouvre automatiquement et demeure inactif jusqu'à ce que le fusible soit réarmé.	Mettre la clé de contact sur OFF (arrêt), puis sur ON (allumage). Ceci réarme tous les fusibles à réarmement automatique
Pas de rétroéclairage dans le panneau des instruments	Le disjoncteur CB10 est déclenché ou le fusible F20 / F29 est sauté	Vérifier / réarmer le disjoncteur CB10 Vérifier / remplacer le fusible F20 ou F29
Le ventilateur du radiateur ne tourne pas et le moteur surchauffe		La vitesse de l'embrayage du ventilateur du radiateur peut être manuellement fixée à 1 ou 2. <ol style="list-style-type: none"> 1. Sur l'écran d'affichage, sélectionner le menu DIAGNOSTIC. Sélectionner le sous-menu ESSAIS VÉHICULE, puis ACTIVER VITESSE 1 DU VENTILATEUR DU RADIATEUR ou ACTIVER VITESSE 2 DU VENTILATEUR DU RADIATEUR. 2. La barre d'état du DID affiche ESSAI pour confirmer l'activation forcée de l'embrayage du ventilateur du radiateur. Pour annuler, couper le contact ou appuyer sur la touche ÉCHAP., sélectionner le sous-menu ARRÊT D'ESSAI et puis appuyer deux fois sur la touche ENTRÉE. ESSAI ne s'affiche plus dans la barre d'état du DID. <p>Si l'embrayage du ventilateur ne s'active pas grâce à cette procédure, alors l'embrayage est défectueux ou le câblage entre le module multiplex et l'embrayage est défectueux. Verrouiller mécaniquement l'embrayage du ventilateur comme décrit à la section 05 : SYSTÈME DE REFROIDISSEMENT du manuel d'entretien.</p>

6.9 FONCTIONS ESSENTIELLES POUR LA CONDUITE DU VÉHICULE

Même avec un MCM (module de commande électronique du châssis) défectueux ou un problème de réseau CAN, les fonctions de base essentielles sont maintenues pour démarrer le véhicule à partir du compartiment moteur à l'arrière et conduire de façon sécuritaire.

Cependant, de nombreuses fonctions secondaires deviennent inactives. Dans ce cas, il faut suivre les directives suivantes.

- Ne jamais brancher un chargeur de batterie alors que le commutateur d'allumage est à la position « ON » sur un véhicule dont le réseau CAN est défaillant, sinon certaines fonctions démarrent automatiquement,
- Débrancher le chargeur de batterie avant de démarrer le véhicule sinon les fonctions essentielles ne s'activeront pas.
- Si les fonctions essentielles ne s'activent pas, mettre le commutateur d'allumage à la position « OFF » en s'assurant qu'aucun chargeur n'est branché, puis redémarrer le véhicule.

6.9.1 Fonctions disponibles

- Démarrage à partir du compartiment moteur,
- Ouverture de porte (fonctionne normalement),
- Fermeture de porte : tirer manuellement sur la porte pour qu'elle se verrouille automatiquement,
- Essuie-glaces : fonctionnent en vitesse 1 seulement,
- Phares : feux de croisement seulement,
- Clignotants : avant et arrière seulement,
- Feux stop : 2 feux stop supérieurs + feu stop surélevé fonctionnel,
- CVC : fonctionnel avec point de consigne réglé à 70 °F (22 °C), l'évaporateur et le condenseur réglés à la vitesse 1, et le dégivreur réglé à la vitesse 4.

6.10 MODULES DE PRIORITÉ INFÉRIEURE POUR LE SERVICE DE DÉPANNAGE

Les modules A43 (OI-A) et A44 (IO-B) ont une incidence sur les fonctions de priorité inférieure. Ces modules peuvent donc être utilisés comme pièces de rechange pour le service de dépannage sur la route.

Fonctions perdues si A43 est retiré et utilisé comme pièce de rechange :

- Les feux de route,
- La possibilité d'allumer les feux de stationnement seulement,
- Le panneau « Faites attention à la marche »,
- L'éclairage de la section du conducteur,
- L'activation de l'essieu auxiliaire
- L'éclairage d'accueil
- Fonctions perdues si A44 est retiré et utilisé comme pièce de rechange :
- La commande du volet de recirculation d'air,
- Le plafonnier de la section du conducteur et de l'entrée,
- Les feux de gabarit avant.

6.11 MODULES MULTIPLEX

6.11.1 MCM

Le MCM joue le rôle d'interface entre l'ECM du moteur, l'ECU de transmission, le module de panneau des témoins et d'autres modules IO-A, IO-B. Quand un module multiplex est remplacé, le MCM informe le nouveau module de son rôle et de sa fonction selon les options du véhicule. Le MCM maintient le programme de sauvegarde du programme multiplex adapté au véhicule. Ainsi, un MCM spécifique ne peut pas être retiré d'un véhicule et installé sur un autre véhicule.

6.11.2 IO-A

Les modules IO-A reçoivent les entrées et les sorties de commande. Les IO-A sont utilisés pour toutes les sorties de 1 A ou moins.

6.11.3 IO-B

Les modules IO-B reçoivent les entrées et les sorties de commande. Les IO-B sont utilisés pour toutes les sorties pouvant atteindre 30 A.

6.12 REMPLACEMENT DE MODULES MULTIPLEX

Les modules I/O-A et I/O-B peuvent être remplacés et reprogrammés sans brancher un ordinateur au véhicule.

Le MCM doit être reprogrammée à l'aide d'un ordinateur portable équipé d'un logiciel VPG, relié à C226 (connecteur DB9) trouvé dans le compartiment électrique avant. Cependant, un programme multiplexe du véhicule actualisé enregistré sur un ordinateur portable peut être

téléversé dans le module MCM sans avoir besoin d'un logiciel VPG.

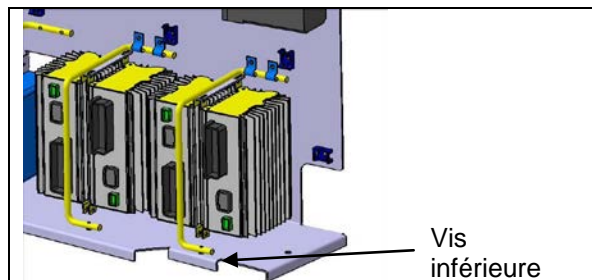


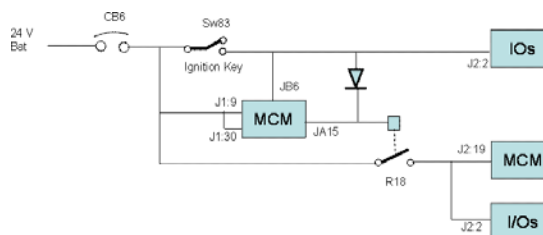
FIGURE 37 : DÉMONTAGE DU MODULE IO-B

6.12.1 Remplacement des modules IO-A ou IO-B

Régler le commutateur d'allumage à la position ON et ne pas le changer pendant toute la procédure.

1. Sur le panneau de jonction électrique arrière, déclencher le disjoncteur CB6.
2. Remplacer le module et les fiches (pour les modules IO-B, débrancher d'abord le connecteur vert, suivi du gris et du noir). Pour débrancher le connecteur noir, faire glisser le loquet rouge vers le bas. Retirer la vis inférieure qui maintient la tige du support de câble sur la partie plancher du panneau et relever la tige jusqu'à ce que le module IO-B soit dégagé (voir Figure 37).
3. Réarmer le disjoncteur CB6. Cela permettra de lancer la programmation automatique de I/O.
4. Le DID indique « MUX AUTOPROGRAMMING I/O MODULE PLEASE WAIT » jusqu'à la fin de la reprogrammation, sauf s'il faut afficher un message de priorité supérieure. Dans ce cas, appuyer sur la touche Échappe plusieurs fois pour reconnaître les messages prioritaires.
5. Vérifier le menu **Diagnostic** de l'écran d'affichage (DID). Sélectionner **Diagnostic de pannes** et **Système électrique**. Vérifier le message d'erreur pour être certain que le module est reprogrammé. Si le module n'est pas reprogrammé, le message « Axx Not Responding » s'affiche où Axx est le numéro du module (p. ex., A41, A42, etc.).

NOTE



JB6 est une broche de réveil. La sortie JA15 reste activée pendant 5 minutes après l'inactivité du JB6.

Lors du lancement de la reprogrammation :

Le commutateur SW83 (clé de contact) reste fermé, fournissant 24 V à JB6, aux modules I/O et à R18. Tous les modules sont alimentés.

CB6 est déclenché et réarmé, ce qui force le redémarrage du MCM.

Lorsque CB6 est réarmé, tous les modules sont alimentés et MCM passe en « mode de démarrage ». Les modules I/O qui ont besoin d'un nouveau programme demandent à MCM d'être reprogrammés pendant que celui-ci est en « mode de démarrage ».

6.12.2 Remplacement du module MCM

1. Régler la clé de contact à la position ON et ne pas la changer pendant toute la procédure.
2. Sur le panneau de jonction électrique arrière, déclencher le disjoncteur CB6.
3. Remplacer le module.
4. Réarmer le disjoncteur CB6.
5. Le programme adapté du véhicule doit être téléchargé dans le MCM.

6.12.3 Téléchargement du programme multiplex adapté au véhicule dans le MCM

Un ordinateur portable fonctionnant sous Windows XP ou Windows 7 doit être raccordé au connecteur DB9 du port série RS232 (Identifié C226) qui se trouve sur le panneau électrique du compartiment de service avant. Veuillez communiquer avec un représentant de service Prevost afin d'obtenir le programme multiplex adapté au véhicule et télécharger la procédure. Enregistrer le programme multiplex adapté sur votre ordinateur portable.

7. ALTERNATEURS BOSCH

Le système électrique de 24 V utilise deux alternateurs BOSCH HD 10 de 28 V, 150 A, qui sont autorégulés, entraînés par courroie et refroidis à l'air.

Si les alternateurs devaient être déposés, les reposer la manière suivante.

1. Si nécessaire, serrer les 4 vis de fixation de l'ensemble support de l'alternateur sur le moteur (point 5). Utiliser du Loctite 243 bleu (680038) sur les filets.
2. Serrer les vis de fixation de l'ensemble support du tendeur de courroies d'alternateur sur le moteur (point 1 et 2). Utiliser du Loctite 243 bleu sur les filets.
3. Serrer également la vis de fixation du tendeur de courroies sur l'ensemble support d'alternateurs (point 6). Utiliser du Loctite 243 bleu (680038) sur les filets.

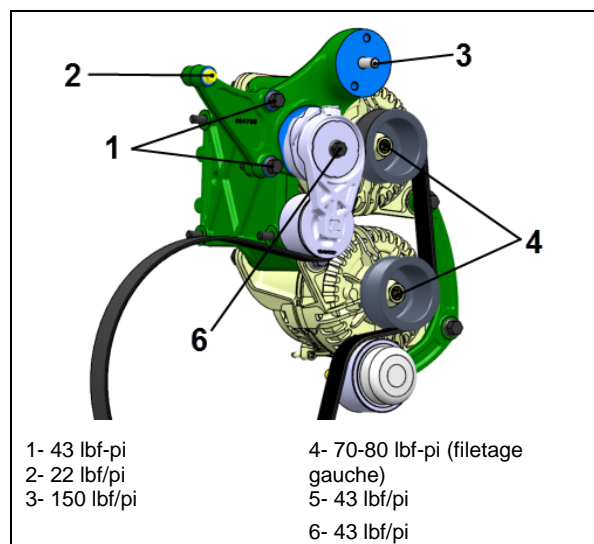


FIGURE 38 : COURROIE D'ENTRAÎNEMENT D'ALTERNATEURS

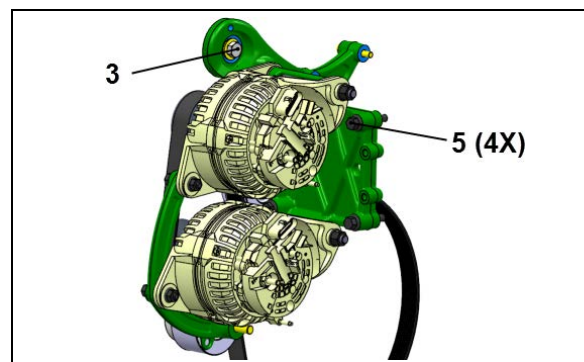


FIGURE 39 : COUPLES DE MONTAGE ALTERNATEURS ET ACCESSOIRES (AUTOCAR H3)

4. Le cas échéant, monter le galet tendeur du compresseur du climatiseur sur le support du tendeur de courroies de l'alternateur (point 3). Utiliser du Loctite 243 bleu (680038) sur les filets.
5. Fixer sans serrer les alternateurs inférieurs et supérieurs sur l'ensemble support d'alternateurs (5 boulons). En outre, fixer le support arqué sur les alternateurs sans serrer. Le cas échéant, poser le pare-cailloux au-dessous de l'alternateur inférieur.

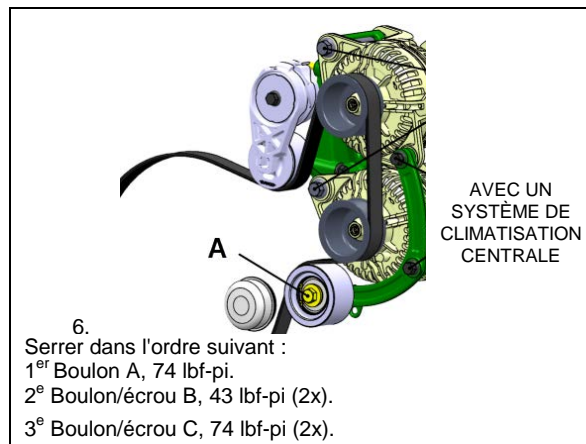


FIGURE 40 : POSE D'ALTERNATEUR, ORDRE DE SERRAGE - CLIMATISATION CENTRALE

7. Pour une installation correcte, il est important de suivre le bon ordre de serrage des vis de fixation de l'alternateur. (FIGURE 40 et Figure 41).
8. Monter la poulie sur l'alternateur.
9. Poser la courroie d'alternateur.

NOTE

Le serrage final des poulies peut être effectué une fois que la courroie est posée. Cela empêche la poulie de tourner lors du serrage.

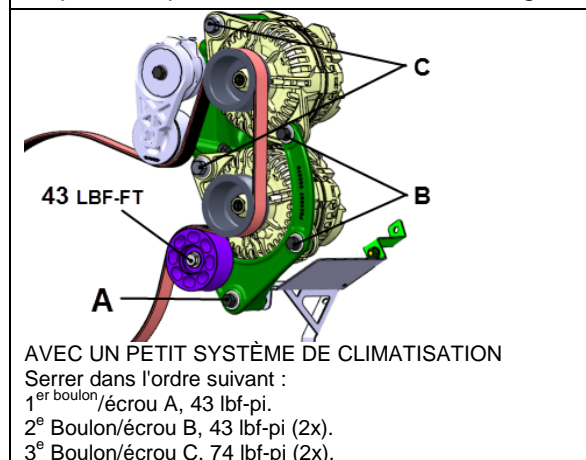


FIGURE 41 : POSE D'ALTERNATEUR, ORDRE DE SERRAGE - PETIT SYSTÈME DE CLIM.

10. Raccorder le faisceau de câbles d'alimentation à l'adaptateur sur l'alternateur supérieur. Serrer l'écrou à 10 lbf-pi.

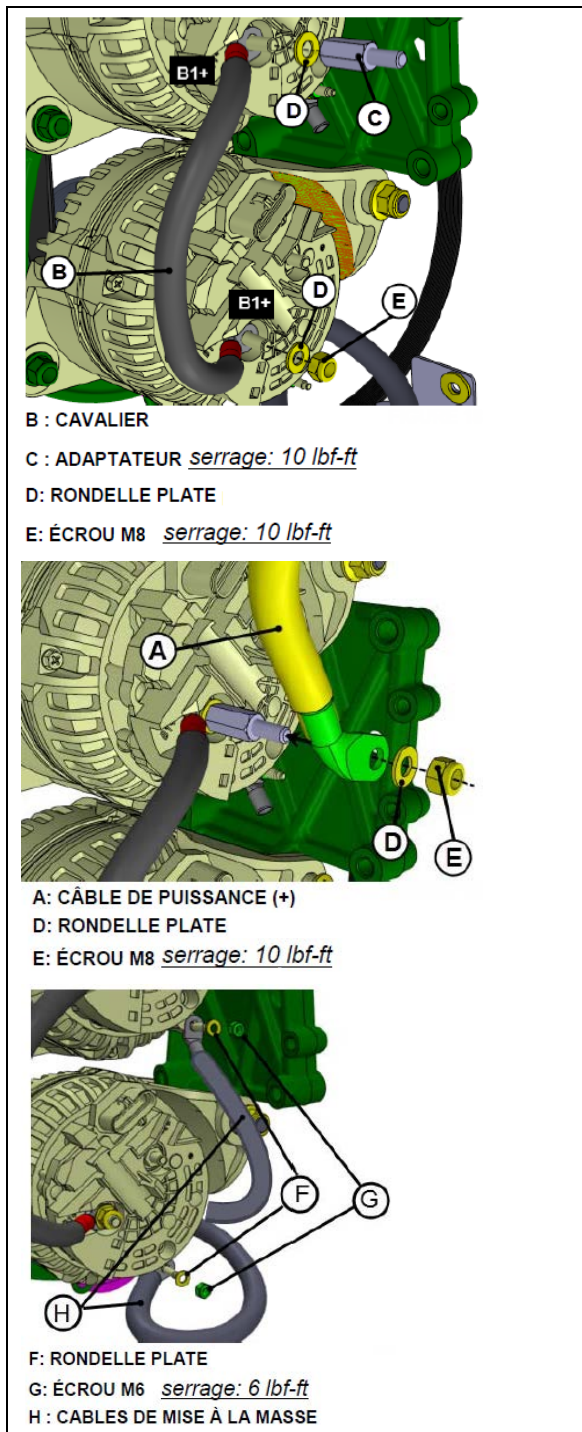


FIGURE 42 : CONNEXION DOUBLE DE BOSCH HD10

11. Raccorder le connecteur à 5 broches aux deux alternateurs.
12. Appliquer un enduit protecteur en caoutchouc (n/p 684013) ou un produit

similaire sur les bornes à tige, les rondelles et les écrous.

7.1 DÉTECTER L'ALTERNATEUR DÉFECTUEUX

Lorsqu'un alternateur ne charge pas, le témoin lumineux ALTERNATEUR du groupe d'instruments s'allume.



Témoin lumineux ALTERNATEUR

Pour détecter l'alternateur défectueux (1 = alternateur inférieur, 2 = alternateur supérieur), procéder de la façon suivante :

1. Sur l'écran d'affichage (DID), sélectionner le menu DIAGNOSTIC.
2. Choisir VIEW ACTIVE FAULTS et puis ELECTRICAL SYSTEM.
3. Les pannes actuelles du système électrique sont affichées. Faire défiler la liste des pannes actuelles. L'un des messages suivants s'affiche :

MID (188)	SYSTÈME ÉLECTRIQUE
PSID 34	ALTERNATEUR 1
FMI (5)	CIRCUIT OUVERT

MID (188)	SYSTÈME ÉLECTRIQUE
PSID 35	ALTERNATEUR 2
FMI (5)	CIRCUIT OUVERT

7.2 COURROIE D'ENTRAÎNEMENT D'ALTERNATEUR



ENTRETIEN

Courroie d'entraînement

Inspecter pour déceler des fissures ou des effilures dans le matériau aux intervalles indiqués dans le tableau de graissage et d'entretien à la section 24 : GRAISSAGE ET ENTRETIEN.

Démontage

1. Insérer une douille hexagonale de ½ po dans l'ouverture du tendeur de courroies automatique.
2. Tourner le bras du tendeur pour détendre la courroie.
3. Démontez la courroie.



FIGURE 43 : CLÉ À DOUILLE DU ½ PO

NOTE

Les spécifications des courroies peuvent varier. Pour choisir la courroie adéquate, consulter la Fiche technique des spécifications de l'autocar.

Installation

La pose de la courroie d'entraînement de l'alternateur suit les étapes inverses de la dépose.

7.3 AJUSTEMENT

Il est important d'obtenir la bonne tension de la courroie pour en optimiser la vie utile. Le bras tendeur maintient une tension optimale de la courroie, sans besoin de réglage.

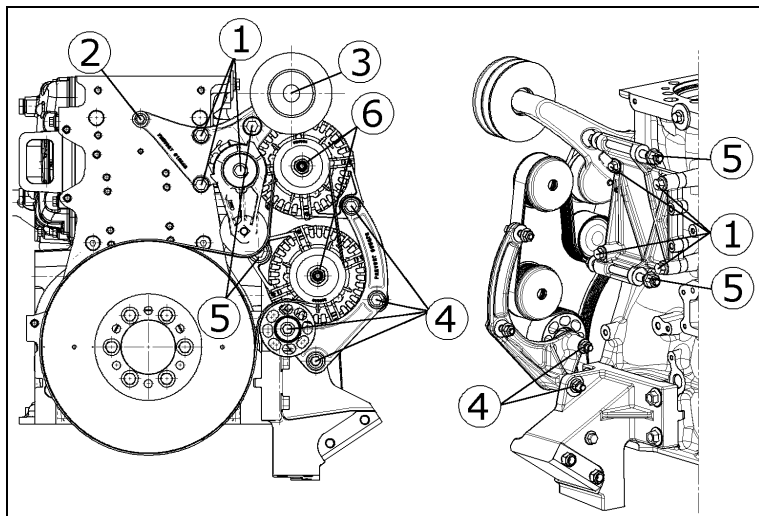
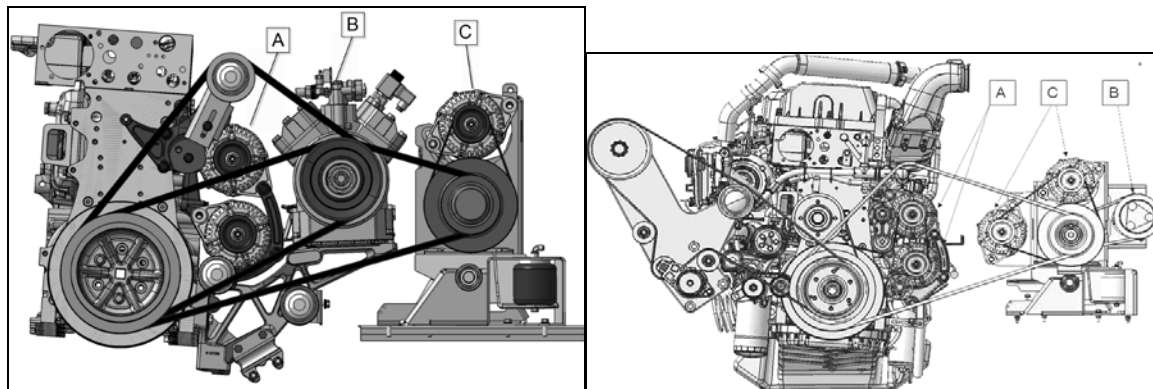


FIGURE 44 : INSTALLATION DU DOUBLE ALTERNATEUR BOSCH (AUTOCAR X3-45)

DISPOSITION DES ALTERNATEURS ET DES COMPRESSEURS SELON EPA 2010		
AUTOCAR X3-45		
	2 X : ALTERNATEUR BOSCH HD-10 28 V – 150 A – PIÈCE # 564593	EMPLACEMENT A
	1 X : COMPRESSEUR BITZER POUR SYSTÈME DE CLIMATISATION CENTRALE	EMPLACEMENT B
CARROSSERIE D'AUTOCAR X3-45 VIP ET XLII AVEC SYSTÈME CENTRAL DE CLIMATISATION		
1 ^{RE} OPTION	2 X : ALTERNATEUR BOSCH HD-10 28 V – 150 A – PIÈCE # 564593	EMPLACEMENT A
	1 X : COMPRESSEUR BITZER POUR SYSTÈME DE CLIMATISATION CENTRALE	EMPLACEMENT B
2 ^E OPTION	2 X : ALTERNATEUR BOSCH HD-10 28 V – 150 A – PIÈCE # 564593	EMPLACEMENT A
	1 X : COMPRESSEUR BITZER POUR SYSTÈME DE CLIMATISATION CENTRALE	EMPLACEMENT B
	1 X : ALTERNATEUR BOSCH HD-10 28 V – 150 A – PIÈCE # 564593	EMPLACEMENT C
3 ^E OPTION	2 X : ALTERNATEUR BOSCH HD-10 28 V – 150 A – PIÈCE # 564593	EMPLACEMENT A
	1 X : COMPRESSEUR BITZER POUR SYSTÈME DE CLIMATISATION CENTRALE	EMPLACEMENT B
	1X : ALTERNATEUR BOSCH HD-10E 14 V – 200 A – PIÈCE # 564492	EMPLACEMENT C



CARROSSERIE D'AUTOCAR X3-45 VIP ET XLII AVEC PETIT SYSTÈME AUXILIAIRE DE CLIMATISATION		
1 ^{RE} OPTION	1 X : ALTERNATEUR BOSCH HD-10 28 V – 150 A – PIÈCE # 564593	EMPLACEMENT A
	1 X : TM-16HD COMPRESSEUR ICE DU SYSTÈME DE CLIMATISATION AUXILIAIRE – PIÈCE # 950436	EMPLACEMENT B
2 ^E OPTION	2 X : ALTERNATEUR BOSCH HD-10 28V – 150 A – PIÈCE # 564593 (SEULEMENT L'ALTERNATEUR SUPÉRIEUR RACCORDÉ)	EMPLACEMENT A
	1 X : TM-16HD COMPRESSEUR ICE DU SYSTÈME DE CLIMATISATION AUXILIAIRE – PIÈCE # 950436	EMPLACEMENT B
3 ^E OPTION	2 X : ALTERNATEUR BOSCH HD-10 28V – 150 A – PIÈCE # 564593 (SEULEMENT L'ALTERNATEUR SUPÉRIEUR RACCORDÉ)	EMPLACEMENT A
	1 X : TM-16HD COMPRESSEUR ICE DU SYSTÈME DE CLIMATISATION AUXILIAIRE – PIÈCE # 950436	EMPLACEMENT B
	1 X : ALTERNATEUR BOSCH HD-10 28 V – 150 A – PIÈCE # 564593	EMPLACEMENT C
4 ^E OPTION	2 X : ALTERNATEUR BOSCH HD-10 28V – 150 A – PIÈCE # 564593 (SEULEMENT L'ALTERNATEUR SUPÉRIEUR RACCORDÉ)	EMPLACEMENT A
	1 X : TM-16HD COMPRESSEUR ICE DU SYSTÈME DE CLIMATISATION AUXILIAIRE – PIÈCE # 950436	EMPLACEMENT B
	2 X : ALTERNATEUR BOSCH HD-10 28 V – 150 A – PIÈCE # 950436	EMPLACEMENT C
5 ^E OPTION	2 X : ALTERNATEUR BOSCH HD-10 28V – 150 A – PIÈCE # 564593 (SEULEMENT L'ALTERNATEUR SUPÉRIEUR RACCORDÉ)	EMPLACEMENT A
	1 X : TM-16HD COMPRESSEUR ICE DU SYSTÈME DE CLIMATISATION AUXILIAIRE – PIÈCE # 950436	EMPLACEMENT B
	1X : ALTERNATEUR BOSCH HD-10E 14 V – 200 A	EMPLACEMENT C

8. ÉGALISEUR DE BATTERIE

L'égaliseur de batterie « Vann-Guard 70-Series » de Vanner se trouve à côté des batteries, dans le compartiment des batteries. Le manuel d'utilisateur pour l'égaliseur de batterie (100 A) se trouve en annexe à la fin de cette section.

Les véhicules dotés du système de gestion de l'énergie PRIME possèdent un égaliseur de batterie « Vann-Bus 80 Series » 100 A de Vanner avec un moniteur intelligent, installé à côté des batteries dans le compartiment des batteries. Le manuel d'utilisateur se trouve en annexe à la fin de cette section.

9. DÉMARREUR

Pour des renseignements et des instructions d'entretien du démarreur MELCO 105P70, consulter le bulletin de service ME003-P de Mitsubishi Electric Corporation (MELCO) en annexe à la fin de cette section.



ATTENTION

Ne pas faire fonctionner le démarreur plus de 15 secondes à chaque essai. Si le moteur ne se met pas en marche au bout de 15 secondes, laisser le démarreur refroidir pendant une minute avant de réessayer.

10. CHAUFFE-MOTEUR

Le véhicule peut être équipé d'un chauffe-moteur électrique de type immersion afin d'aider au démarrage par temps froids. Le connecteur mâle du chauffe-moteur se trouve sur la porte droite du compartiment moteur (série H3, FIGURE 46) ou est facilement accessible par la porte droite du compartiment moteur (série X3, Figure 47). Pour utiliser le chauffe-moteur, le raccorder à une prise femelle d'une rallonge électrique. La rallonge doit être raccordée uniquement à une source de 110-120 V CA. Le chauffe-moteur doit être utilisé lorsque le véhicule est garé pendant longtemps par temps froid, et qu'une source électrique adéquate est disponible.

10.1 ENTRETIEN

Ce chauffe-moteur n'a aucun élément réparable à l'exception de la corde électrique, et doit être remplacé entièrement le cas échéant.

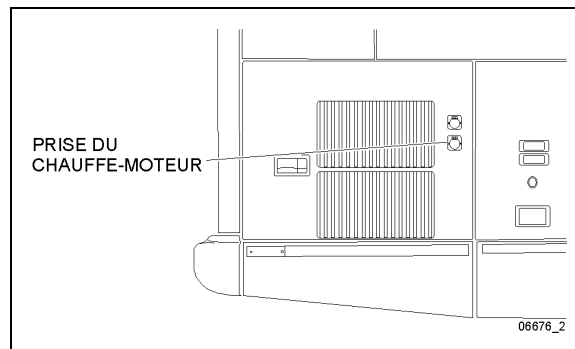


FIGURE 45 : EMPLACEMENT DU CONNECTEUR DU CHAUFFE-MOTEUR



FIGURE 46: CONNEXION DU RÉCHAUFFEUR ÉLECTRIQUE

11. ÉCLAIRAGE EXTÉRIEUR DE LA SÉRIE X3

Les circuits des lumières extérieures ainsi que les interrupteurs, les relais et les disjoncteurs sont indiqués sur les schémas de câblage respectifs. Les schémas de câblage se trouvent dans la boîte des documents techniques.

11.1 PHARES DE ROUTE

Chaque ensemble phare est composé de deux modules de projecteur de 90 mm (3½ po) comportant une ampoule halogène de 12 V et une ampoule DEL de 12 V (100 mm (4 po)) pour le module du clignotant. Les lampes extérieures ont une fonction double (feux de route et de croisement). Les lampes internes sont utilisées comme feux de route ou comme phares de jour. La lampe interne ou externe utilise le même numéro de pièce d'ampoule halogène à filament simple.

NOTE

Si le véhicule est équipé de phares xénon en option, consulter le paragraphe 9.1.6.

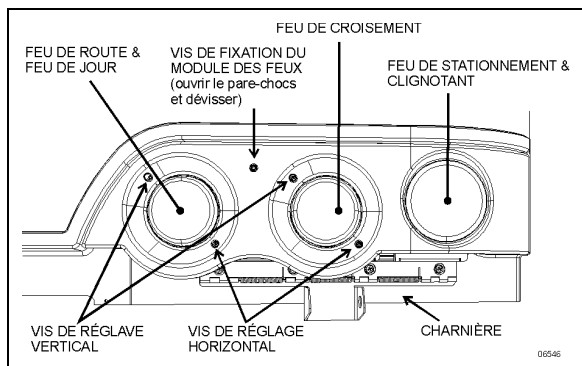


FIGURE 47 : PHARES

11.1.1 Feux de route et feux de croisement

Le levier multifonction situé sur la colonne de direction est utilisé pour le choix d'éclairage. Les feux de route ou les feux de croisement peuvent être sélectionnés en poussant le levier vers l'arrière. Lorsque les feux de route sont allumés, un indicateur s'allume sur le panneau central du tableau de bord.

NOTE

Pousser le levier vers l'arrière alors que les lumières sont éteintes fait clignoter les phares.

11.1.2 Entretien

Nettoyer les phares avec de l'eau et du savon. Quand un phare grille, il faut remplacer l'ampoule. Les phares doivent être correctement orientés pour optimiser l'éclairage réglementé de la route. Lors de l'utilisation d'appareils d'orientation mécaniques, suivre les instructions du constructeur.

On peut réaliser l'orientation sans ouvrir le phare. L'orientation horizontale et verticale de chaque module est effectuée par deux vis de réglage qui font pivoter le module dans le logement du phare pour un alignement correct (Figure 49). Il n'y a pas de réglage de mise au point, car le module est réglé à l'usine.

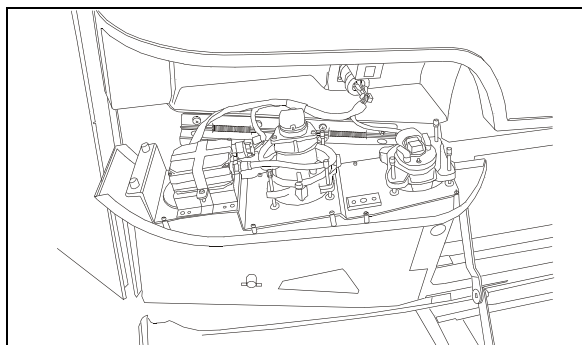


FIGURE 48 : OUVERTURE DU PHARE

NOTE

S'assurer que le phare est correctement placé dans son logement avant de fixer à l'aide de la vis de fixation.



ATTENTION

Utiliser un chiffon doux pour nettoyer les ampoules de stationnement et de clignotant avant.

11.1.3 Réglage de phares

- Le réglage et l'inspection des phares peuvent être accomplis visuellement. Cela se fait sur un écran situé à une distance de 25 pieds (7,6 m) des phares. L'écran devrait être assez grand, avec une surface mate blanche protégée de l'éclairage externe et correctement ajusté à la surface du sol sur laquelle le véhicule est stationné. Des dispositions doivent être prises pour déplacer l'écran ou son axe central vertical, de sorte qu'il puisse être aligné avec l'axe du véhicule. En plus de l'axe vertical, l'écran doit être muni de quatre bandes verticales réglables latéralement et de deux bandes horizontales réglables à la hauteur.
- Les quatre bandes verticales mobiles devraient être situées sur l'écran aux limites gauche et droite prévues dans les spécifications par rapport à un axe vertical devant chaque phare.
- La distance entre les axes centraux des phares et l'axe central fixe sur l'écran doit être égale à la moitié de la distance entre les centres de source lumineuse des phares. Les bandes horizontales doivent être situées sur l'écran aux limites supérieure et inférieure prévues dans les spécifications par rapport à la hauteur des centres de faisceau et le plan sur lequel repose le véhicule, et non pas le plan sur lequel repose l'écran (Figure 50).

TABLEAU 1 - DIRECTIVES POUR L'ORIENTATION VERTICALE DES FAISCEAUX

Phare (axe) Hauteur de montage	Nominal Orientation verticale	Limites d'inspection d'angle pour l'orientation verticale
56 à 90 cm (22 à 36 po)	0 Vertical	De 10 cm (4 po) vers le haut à 10 cm (4 po) vers le bas
90 à 120 cm (36 à 48 po)	5 cm (2 po) vers le bas	De 5 cm (2 po) vers le haut à 15 cm (6 po) vers le bas
120 à 140 cm (48 à 54 po)	6.4 cm (4 po) vers le bas	De 4 cm (1,5 po) vers le haut à 16,5 cm (6,5 po) vers le bas

4. La position de l'orientation verticale nominale des feux de croisement doit être ajustée en fonction de la hauteur de montage des phares, du sol au centre de la source lumineuse du phare, selon le tableau 1.
5. Les feux de route sont orientés de sorte que le centre de la zone longue portée se trouve à l'horizontale et tout droit à la verticale (Figure 51).
6. Les feux de croisement sont orientés de sorte que le bord supérieur (le seuil) de la zone longue portée est à la position verticale selon le tableau 1 et le bord gauche de la zone longue portée est sur l'axe vertical du phare (Figure 52).
7. Les limites d'inspection pour les feux de route doivent être au centre de la zone longue portée, de 10 cm (4 po) vers le haut à 10 cm (4 po) vers le bas; et, de 10 cm (4 po) de gauche à 10 cm (4 po) à droite sur un écran à 7,6 m (25 pi) (Figure 53).

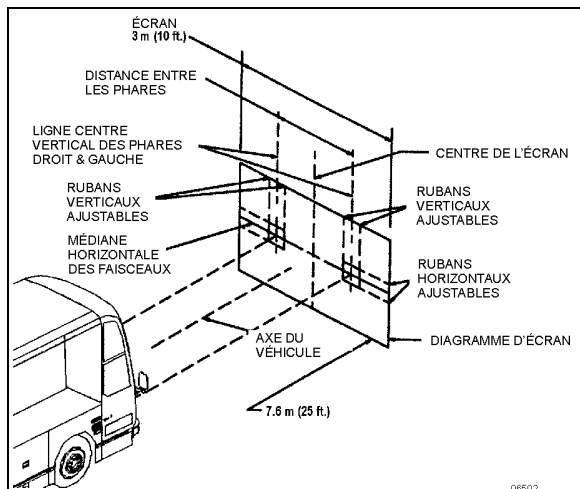


FIGURE 49 : ALIGNEMENT DE L'ÉCRAN DE RÉGLAGE DES PHARES

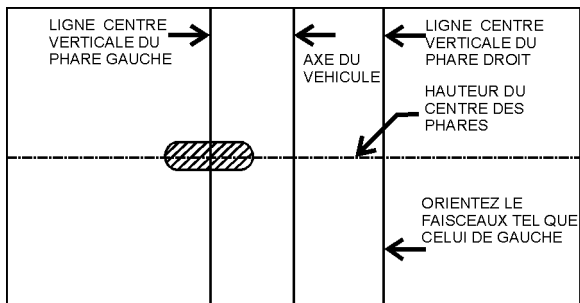


FIGURE 50 : POSITIONNEMENT CORRECT SUR L'ÉCRAN DE LA ZONE LONGUE PORTÉE DES FEUX DE ROUTE

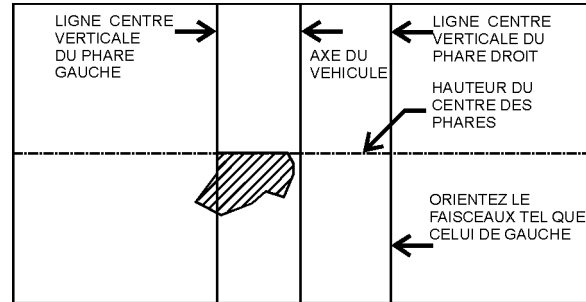


FIGURE 51 : POSITIONNEMENT CORRECT SUR L'ÉCRAN DE LA ZONE LONGUE PORTÉE DES FEUX DE CROISEMENT

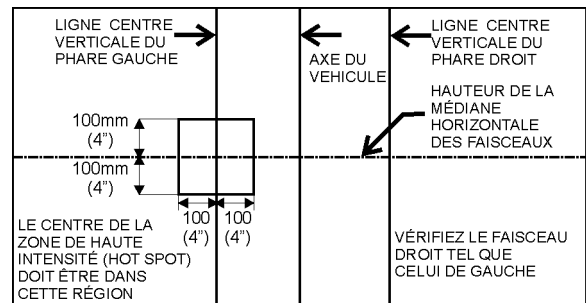


FIGURE 52 : LIMITES D'INSPECTION D'ORIENTATION DES FEUX DE ROUTE

8. Les limites d'inspection en verticale pour les feux de croisement ou les feux de route à double faisceau sont tels que décrits dans le tableau 1. Dans le sens horizontal, le bord gauche de la zone longue portée doit être situé de 10 cm (4 po) à gauche à 10 cm (4 po) à droite de l'axe vertical du faisceau. L'écran de réglage doit être situé 7,6 m (25 pi) devant le véhicule (Figure 54).

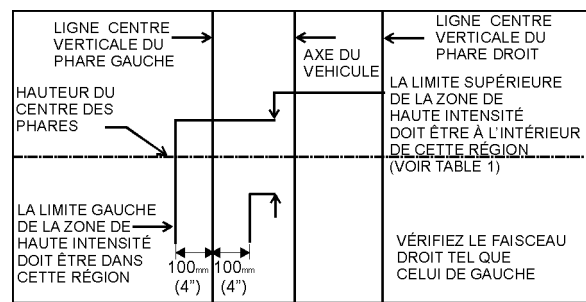


FIGURE 53 : LIMITES D'INSPECTION D'ORIENTATION DES FEUX DE CROISEMENT

11.1.4 Bloc optique étanche

Dépose et remplacement d'ampoule

1. Tirer sur la poignée de déverrouillage située dans le compartiment de service avant et abaisser graduellement le pare-chocs.

- Retirer la vis de fixation du phare, puis abaisser le phare (Figure 49).
- Retirer le connecteur de l'ampoule du phare.
- Retirer l'ampoule de la douille en la poussant et la tournant.
- Installer la nouvelle ampoule en suivant l'ordre inverse.

**ATTENTION**

Au cours de cette étape, éviter de toucher l'ampoule avec les doigts pour ne pas raccourcir sa durée de vie utile.

NOTE

Ne pas toucher aux vis de réglage des phares.

Remplacement de module

- Tirer sur la poignée de déverrouillage située dans le compartiment de service avant et abaisser graduellement le pare-chocs.
- Retirer la vis de fixation du phare, puis abaisser le phare (Figure 49).
- Retirer le connecteur de l'ampoule du phare.
- Détacher les trois agrafes métalliques qui fixent le phare au support.
- Installer le nouveau module et fixer les agrafes métalliques.
- Installer le connecteur de câble à l'arrière du nouveau bloc optique étanche.
- Pousser le phare en l'inclinant vers le haut dans son logement, puis fixer avec la vis.

NOTE

S'assurer que le phare est correctement placé dans son logement avant de fixer à l'aide de la vis de fixation.

- Effectuer la procédure de réglage.

NOTE

L'orientation du phare doit être vérifiée et réglée même si elle avait été correctement réglée avant le remplacement du bloc optique étanche.

11.1.5 Clignotant avant

Le clignotant avant fait partie de l'ensemble phare avant. Le clignotant est une unité scellée (DEL) située sur chaque coin avant et doit être remplacé comme un ensemble. Le clignotant est visible de l'avant comme du côté.

Dépose et remplacement

- Tirer sur la poignée de déverrouillage située dans le compartiment de service avant et abaisser graduellement le pare-chocs.
- Retirer la vis de fixation du phare, puis abaisser le phare (Figure 49).
- Desserrer partiellement les vis de fixation de la plaque arrière, puis retirer l'ampoule du clignotant.
- Séparer la douille de l'ampoule.
- Relier le connecteur de câble à l'arrière de la nouvelle ampoule, puis installer l'ampoule.
- Serrer les vis de la plaque arrière, puis incliner l'ensemble phare vers le haut dans son logement et fixer avec la vis.

NOTE

S'assurer que le phare est correctement placé dans son logement avant de fixer à l'aide de la vis de fixation.

11.1.6 Phare xénon en option

Les lampes extérieures de chaque ensemble phare peuvent être équipées de lampes au xénon en option. Ces lampes améliorent la visibilité et ont une plus longue durée de vie.

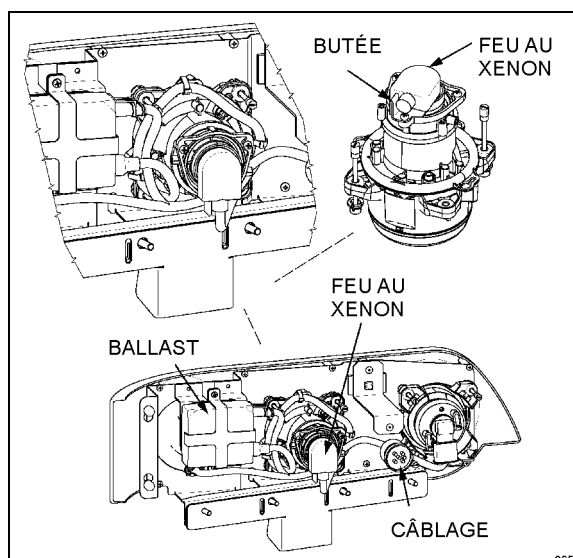


FIGURE 54 : EMPLACEMENT DU PHARE XÉNON

06543

Dépose et remplacement d'ampoule

1. Tirer sur la poignée de déverrouillage située dans le compartiment de service avant et abaisser graduellement le pare-chocs.
2. Retirer la vis de fixation du phare, puis abaisser le phare (Figure 49).
3. Retirer le connecteur de câble principal (066011).
4. Retirer le connecteur de l'ampoule du phare en tournant dans le sens antihoraire.
5. Dévisser les trois cruciformes, retirer le dispositif de retenue et l'ampoule.

**ATTENTION**

Pour éviter le bris d'ampoule, s'assurer que la douille est en bonne position contre la butée.

6. Installer la nouvelle ampoule en suivant l'ordre inverse.

**ATTENTION**

Au cours de cette étape, éviter de toucher l'ampoule avec les doigts pour ne pas raccourcir sa durée de vie utile.

NOTE

Ne pas toucher aux vis de réglage des phares.

**ATTENTION**

Ne jamais raccorder un voltmètre ou un multimètre pour mesurer la tension de l'ampoule, car cela détruira l'instrument.

Dépannage et sécurité

Lorsque le phare xénon est allumé en utilisant l'interrupteur à bascule, un essai en court-circuit de la lampe est effectué.

Le courant est détecté dans le circuit de la lampe avant le moment de l'allumage et l'allumage est empêché. La connexion de la lampe « à chaud » à la masse du châssis empêche également l'allumage. Dans les deux cas, le circuit est coupé dans moins de 0,2 s et ne peut être redémarré que par l'interrupteur à bascule.

En général, la durée maximale d'amorçage est moins de 0,2 s, suivie d'une coupure. Cela se produirait si une lampe était défectueuse.

Pas de lampe : le système est coupé après moins de 0,2 s.

Si des composants de lampe ou des câbles sont endommagés par la force (accident), de sorte qu'un contact soit possible avec les parties dangereuses, le courant dans ces circuits est mis à la terre via le châssis du véhicule et, comme pour un appareil électroménager défectueux, le circuit est coupé lorsque le courant atteint 30 mA en moins de 0,2 s. Ce délai de coupure est plus court si le courant est plus élevé.

Afin de protéger le ballast, un compteur dans le système électronique de sécurité assure qu'une lampe défectueuse ne puisse être éteinte plus de 7 fois consécutives après un allumage réussi, après quoi le circuit est coupé. Cela empêche la fluctuation et le clignotement. Ce compteur est désactivé lorsque l'intervalle de répétition du délai de coupure de la lampe est plus long que 1,3 s, de sorte que les perturbations régulières temporaires qui produisent un réamorçage invisible immédiat ne provoquent pas la mise hors tension de la lampe.

Un avertissement sur le connecteur de la lampe mentionne le fait que la lampe dans ce système fonctionne sur une tension plus élevée (il faut donc éteindre la lampe avant d'intervenir sur cette partie).

Après avoir retiré la lampe, les broches de contact sont dans un état pratiquement inactif (< 34 V) après moins de 0,5 s, de sorte qu'il n'y a pas de danger immédiat de décharge électrique, même si l'avertissement est ignoré.

Grâce à ce concept de sécurité, il n'y a pas de danger de vérifier le ballast avec une nouvelle ampoule. Il y a une très forte probabilité que le ballast soit fonctionnel s'il peut amorcer l'ampoule.

Un essai simple qui permet de vérifier si le ballast fonctionne bien est de mesurer un courant nominal de 1,58 A au bout d'une minute pour un ballast de 24 V.

11.2 FEU D'ARRÊT, FEU ROUGE ARRIÈRE, CLIGNOTANT ET FEU DE DÉTRESSE

Une combinaison de feux d'arrêt, feux arrière, clignotants et feux de recul -est montée à l'arrière, de chaque côté du véhicule. En outre, lors du freinage, deux feux stop centraux (DEL) et un feu stop central surélevé (DEL) s'allument simultanément avec les feux stop sur les côtés pour une sécurité accrue. Les feux stop centraux gauche et droit sont également utilisés comme clignotants et feux de position.

Les feux d'arrêt, les feux arrière, les clignotants et les feux de recul -sont des lampes

individuelles, chacune dotée de 6 DEL, montées sur la porte arrière du moteur.

Les lumières DEL ne sont pas remplaçables et chaque lampe est réparée comme une unité complète distincte.

Le système des feux de détresse utilise simultanément les clignotants avant, arrière et latéraux. Ce système est alimenté par un interrupteur sur le tableau de bord gauche.

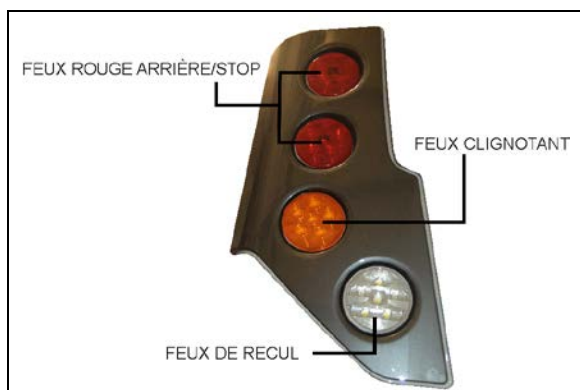


FIGURE 55 : FEUX ROUGES ARRIÈRE

11.2.1 Dépose et remplacement de lampe

1. Ouvrir la porte arrière du compartiment moteur.
2. Retirer la coque de lampe de la porte du compartiment moteur en dévissant les vis Torx (4) à l'arrière de la porte et les deux écrous (2) de retenue latéraux.
3. Retirer les vis de retenue (2) du support de la lampe puis, de l'extérieur, débrancher et retirer la lampe défectueuse et son support.
4. De l'extérieur, installer la nouvelle lampe avec son support, puis serrer les vis.
5. Réinstaller la coque de lampe sur la porte et rebrancher la lampe.

11.2.2 Dépose et remplacement des feux stop centraux et du phare Cyclops

Ces lumières DEL sont dans une unité scellée qui doit être remplacée comme un module selon la procédure suivante :

1. Dévisser les deux vis cruciformes, puis déposer le feu.
2. Installer le nouveau feu et fixer à l'aide des vis.



FIGURE 56 : VIS DE FIXATION ET ÉCROUS DU MODULE DES FEUX ARRIÈRE

11.3 FEU DE PLAQUE D'IMMATRICULATION

Deux modules DEL sont montés au-dessus de la plaque d'immatriculation arrière du véhicule. Si la lampe grille, le module DEL doit être remplacé selon la procédure suivante.

1. Soulever le joint en caoutchouc à l'aide d'un petit tournevis. Retirer le module DEL et le débrancher.
2. Rebrancher un nouveau module DEL, remettre le joint en caoutchouc, et pousser le module jusqu'à ce qu'il se place correctement.

11.4 FEUX DE GABARIT, D'IDENTIFICATION ET DE POSITION LATÉRAUX

Le véhicule est équipé de feux de gabarit, d'identification et de position latéraux (DEL). Les feux de gabarit sont montés à chaque coin de l'autocar près du toit et les feux d'identification sont en haut au centre des sections arrière et avant.

Les feux de gabarit et d'identification arrière sont rouges et ceux de devant sont orange.

Les feux de position orange sont montés sur les côtés du véhicule.

Le feu de position latéral est une unité scellée (DEL) qui doit être remplacée comme un module selon la procédure suivante :

1. Dévisser les deux *vis cruciformes*, puis déposer le feu.
2. Placer le nouveau feu et installer les vis cruciformes.

11.4.1 Dépose et remplacement des feux de gabarit et d'identification

Les feux de gabarit et d'identification sont des unités scellées (DEL) et peuvent être remplacés selon la procédure suivante :

1. Dévisser les deux vis cruciformes, puis déposer le feu.
2. Placer le nouveau feu et installer les vis cruciformes.

11.5 PHARES ANTIBROUILLARD

Des phares antibrouillards halogènes en option peuvent être montés sur ce véhicule pour accroître la visibilité par temps brumeux, ou pour améliorer le champ de vision juste devant l'autocar.

11.5.1 Dépose et remplacement d'ampoule

1. Tirer sur la poignée de déverrouillage située dans le compartiment de service avant, près de la charnière inférieure de la porte. Le pare-chocs s'abaisse progressivement.
2. Dévisser l'écrou à oreilles et faire pivoter l'unité vers le haut.
3. Dévisser la bague extérieure. Débrancher la connexion de l'ensemble phare et retirer l'ampoule.
4. Installer la nouvelle ampoule, rebrancher l'ensemble phare et le remettre dans sa position correcte.



ATTENTION

Pendant cette étape, éviter de toucher l'ampoule avec vos doigts. Cela pourrait réduire la vie de l'ampoule.

5. Réinstaller la bague extérieure, faire pivoter l'ensemble vers le bas.

Serrer l'écrou à oreilles et bien refermer le pare-chocs.

12. DISPOSITIFS D'ÉCLAIRAGE INTÉRIEUR DE LA SÉRIE X3

12.1 ÉCLAIRAGE DU PANNEAU DE COMMANDE

L'éclairage des jauges et des commutateurs sur tous les panneaux de commande est activé lorsque le commutateur d'éclairage extérieur est tourné à la première position. Un gradateur situé sur le tableau de bord permet de faire varier la luminosité des jauges, commutateurs et indicateurs.

La disposition des ampoules pour l'éclairage des jauges, du panneau, des commutateurs et des indicateurs est différente. Ainsi, la procédure de remplacement d'une ampoule défectueuse peut varier selon l'application.

12.1.1 Éclairage de commutateurs

1. Écarter légèrement du panneau de commande le commutateur ayant une DEL défectueuse.
2. Débrancher le câble électrique du commutateur.
3. Pour installer un nouveau commutateur, inverser la procédure (Figure 58).

NOTE

Le commutateur est allumé par l'utilisation de la DEL. Lorsque le commutateur ne s'allume pas, remplacer le commutateur défectueux comme une unité.

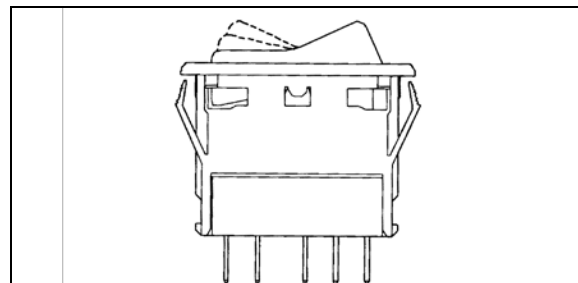


FIGURE 57: COMMUTATEUR

12.1.2 Remplacement des feux arrière

Le module des feux arrière ne peut pas être réparé et doit être remplacé en tant qu'unité.

1. Dévisser et déposer le panneau supérieur du tableau de bord.
2. Retirer les connecteurs électriques des fils des feux arrière.

3. Dévisser et déposer le module de feu rouge arrière.
4. Pour remplacer le module de feu rouge arrière, inverser la procédure.

12.1.3 Remplacement d'ampoule de jauge

1. Pour le remplacement d'une ampoule de jauge, il faut déposer le panneau du tableau de bord afin d'avoir accès à l'arrière des jauges.
2. Retirer la douille d'ampoule de la jauge, tourner l'ampoule grillée dans le sens antihoraire et la retirer de la jauge.
3. Insérer une nouvelle ampoule dans la douille et tourner dans le sens horaire pour la fixer en place.
4. Remettre le boîtier du tableau de bord arrière.

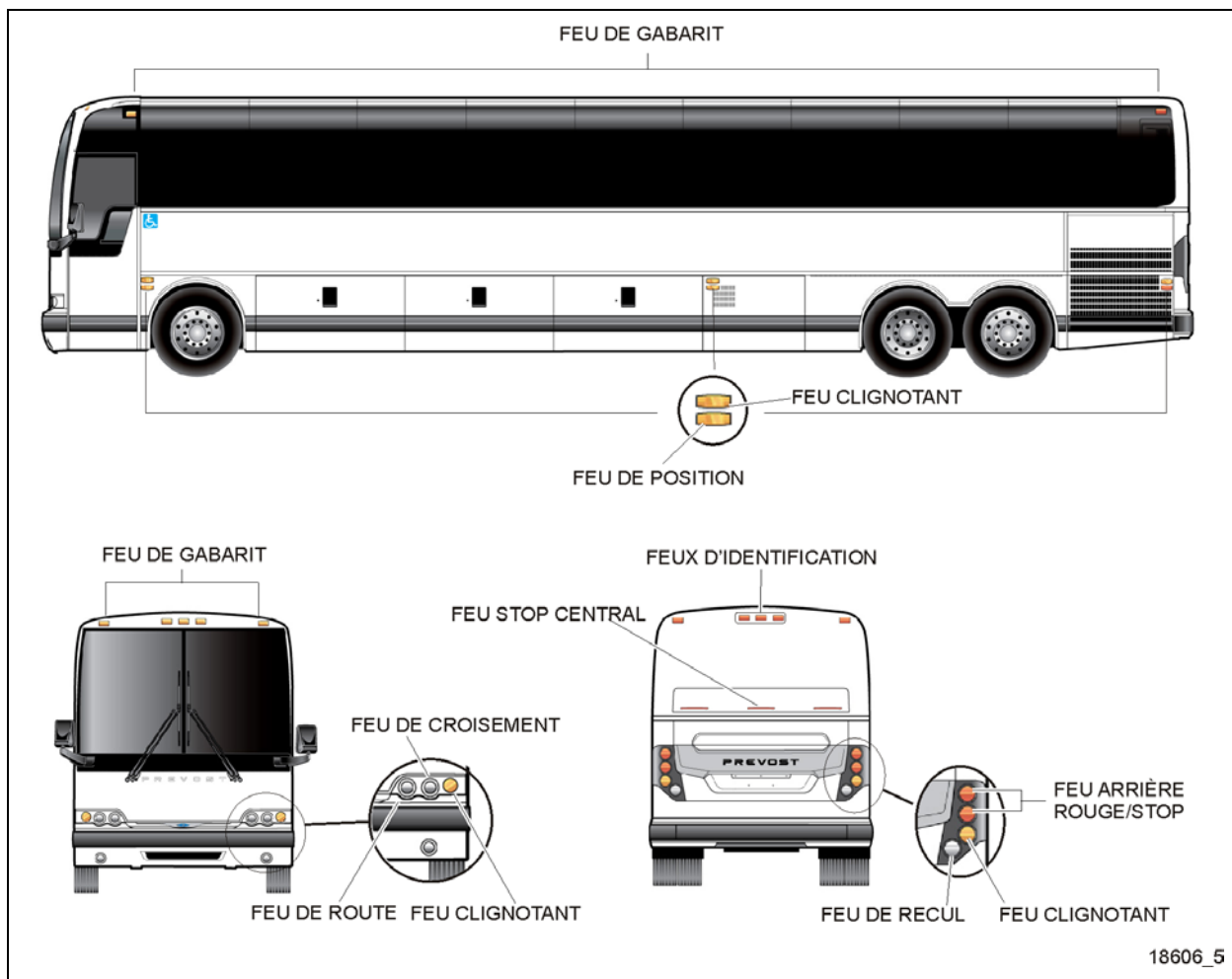


FIGURE 58 : EMPLACEMENT DES DIFFÉRENTS FEUX

12.2 LUMIÈRES D'ESCALIER

Deux lumières d'escalier s'allument avec l'ouverture de la porte.

12.2.1 Dépose et remplacement d'ampoule

Procéder comme suit pour remplacer une ampoule grillée :

1. Dévisser les deux vis cruciformes qui retiennent le verre à la paroi, et le retirer.
2. Le verre de lampe étant retiré, retirer l'ampoule de la lampe tout en appliquant une pression latérale.
3. Installer la nouvelle ampoule dans la lampe.
4. Placer le verre de lampe et l'installer.

12.3 VEILLEUSE DU CABINET D'AISANCES

La veilleuse du cabinet d'aisances s'allume dès que le contacteur d'allumage est mis sur *ON*.

12.3.1 Dépose et remplacement d'ampoule

1. Dévisser les deux vis cruciformes qui retiennent le verre à la paroi, et le retirer.
2. Le verre de lampe étant retiré, retirer l'ampoule de la lampe tout en appliquant une pression latérale.
3. Installer la nouvelle ampoule dans la lampe.
4. Placer le verre de lampe et l'installer.

12.4 ÉCLAIRAGE DE LA SECTION DU CONDUCTEUR

Deux plafonniers halogènes sont installés au-dessus des escaliers et de la section du conducteur. Ces plafonniers sont fréquemment utilisés pendant la nuit, lorsque les passagers montent à bord de l'autocar ou en descendent.

12.4.1 Dépose et remplacement d'ampoule

1. Détacher la lampe à l'aide d'un tournevis à tête plate et la retirer.
2. Retirer l'ampoule grillée de la douille.
3. Installer la nouvelle ampoule en l'insérant dans la douille.
4. Remplacer la lampe en l'enclenchant en place.



ATTENTION

Ne pas toucher les ampoules halogènes avec les doigts, car les huiles naturelles de la peau réduisent la durée de vie de l'ampoule.

12.5 ÉCLAIRAGE DE LA SECTION DES PASSAGERS

La section des passagers de l'autocar est éclairée par deux types de lampes à tube fluorescent installées sur les porte-colis. Les lumières indirectes ou de couloir sont situées sur le devant des porte-colis et assurent l'éclairage doux et indirect de la cabine ainsi que l'éclairage de l'intérieur des portes-colis. Un éclairage plus puissant pour des applications générales et en stationnement est fourni par des tubes fluorescents situés sous les porte-colis, à proximité des fenêtres. Un système de double alimentation est disponible pour cet éclairage, soit à partir de l'alimentation de 24 V du véhicule, soit d'une prise d'alimentation externe de 110 V afin de préserver l'énergie des batteries pendant les périodes prolongées d'éclairage en stationnement, aussitôt que la source de 110 V est branchée, le courant des batteries n'est plus utilisé à cette fin.

En outre, des lampes de lecture réglables sont installées sous les porte-colis pour le confort des passagers.

12.5.1 Remplacement des tubes fluorescents

Lumière fluorescente indirecte

1. Ouvrir la porte d'accès des portes-colis, le cas échéant, et dévisser les deux vis cruciformes (une à chaque extrémité). Laisser le couvercle à charnière s'abattre.
2. Retirer le tube fluorescent de la douille.
3. Installer un nouveau tube fluorescent.
4. Soulever le couvercle à charnière et remettre les deux vis.

Éclairage de l'intérieur des portes-colis

1. Ouvrir la porte d'accès des portes-colis, le cas échéant, et dévisser les deux vis cruciformes (une à chaque extrémité). Ouvrir complètement le couvercle à charnière.
2. Pousser l'ampoule, la tourner, puis la retirer de la douille.
3. Installer une nouvelle ampoule.
4. Soulever le couvercle à charnière et remettre les deux vis.

12.5.2 Dépose et remplacement des tubes fluorescents de l'éclairage en gare

1. Commencer par tirer sur le coin du verre, puis délicatement le déloger de son socle.

**ATTENTION**

Le verre est fragile. Il convient d'être très prudent en le retirant ou le manipulant.

2. Tourner et retirer le tube fluorescent de ses douilles.
3. Installer un nouveau tube fluorescent en tournant le tube pour le fixer dans les douilles.
4. Remettre le verre en insérant d'abord un côté dans le socle, puis appuyer sur l'autre côté et l'enclencher en place en parcourant d'un coin à l'autre.

12.5.3 Dépose et remplacement de l'ampoule des lampes de lecture

1. Placer l'outil (# 830164) sur la lampe et tourner un quart de tour dans le sens antihoraire. Retirer ensuite l'outil lentement.
2. Retirer la douille de l'unité de lampe de lecture.
3. Pousser et tourner l'ampoule dans le sens antihoraire, puis la retirer de la douille.
4. Installer une nouvelle ampoule dans la douille, puis pousser et tourner dans le sens horaire pour bloquer l'ampoule.
5. Pousser la douille dans l'unité de lampe de lecture.
6. Placer la lampe de lecture à l'aide de l'outil (# 830164), tourner un quart de tour dans le sens horaire.

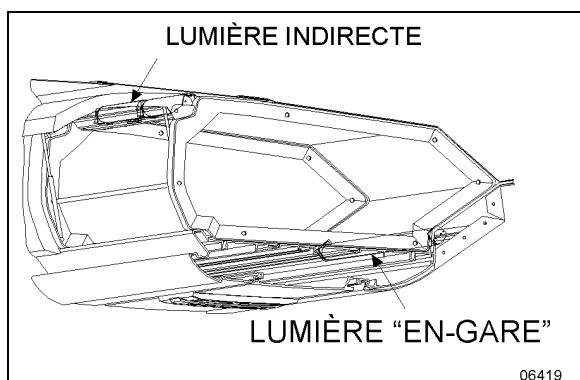


FIGURE 59 : ÉCLAIRAGE DES PORTE-COLIS

12.6 ÉCLAIRAGE DU COMPARTIMENT MOTEUR

Deux modules DEL de 24 V éclairent le compartiment moteur lorsque les conditions suivantes sont remplies :

1. La porte arrière du compartiment moteur ou la porte d'accès droit du moteur est ouverte.
2. Le contacteur d'allumage est en position ON ou ACC.

3. L'interrupteur d'éclairage du compartiment moteur sur le panneau de démarrage du moteur arrière est en position ON.

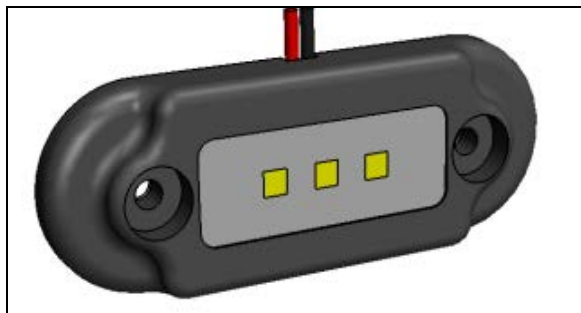


FIGURE 60 : LUMIÈRE DU COMPARTIMENT MOTEUR

Chaque lumière est scellée et peut être remplacée comme suit :

4. Débrancher la connexion de l'ensemble lumineux.
5. Déposer la lampe.
6. Placer la nouvelle lampe.
7. Brancher l'ensemble lumineux.
8. S'assurer que l'anneau de retenue est correctement installé.

12.7 ÉCLAIRAGE DU CABINET D'AISANCES

La lampe halogène du cabinet d'aisances est installée au plafond. Un micro-interrupteur, monté dans le cadre extérieur de la porte, est activé par le mécanisme de verrouillage de la porte et alimente le circuit. Cet interrupteur est facilement réparé en retirant les deux vis cruciformes fixant la plaque de montage au cadre extérieur de la porte.

Dépose et remplacement d'ampoule :

1. Détacher la lampe à l'aide d'un tournevis à tête plate et la retirer.
2. Retirer l'ampoule grillée de la douille.
3. Installer la nouvelle ampoule en l'insérant dans la douille.
4. Remplacer la lampe en l'enclenchant en place.



ATTENTION

Ne pas toucher les ampoules halogènes avec les doigts, car les huiles naturelles de la peau réduisent la durée de vie de l'ampoule.

13. ÉCLAIRAGE EXTÉRIEUR DE LA SÉRIE H3

Les circuits des lumières extérieures ainsi que les interrupteurs, les relais et les disjoncteurs sont indiqués sur les schémas de câblage respectifs. Les schémas de câblage se trouvent dans la boîte des documents techniques.

13.1 PHARES DE ROUTE

Les phares intérieurs sont utilisés comme feux de route et comme phares de jour, alors que les phares extérieurs sont utilisés comme feux de croisement. La lampe interne ou externe utilise le même numéro de pièce d'ampoule halogène à filament simple.

NOTE

Si le véhicule est équipé de phares xénon en option, consulter le paragraphe 6.1.6.

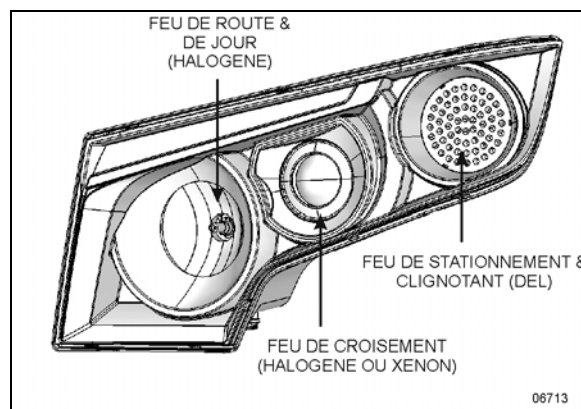


FIGURE 61 : PHARE

13.1.1 Feux de route et feux de croisement

Le levier multifonction situé sur la colonne de direction est utilisé pour le choix d'éclairage. Les feux de route ou les feux de croisement peuvent être sélectionnés en poussant le levier vers l'arrière. Lorsque les feux de route sont allumés, un indicateur s'allume sur le panneau central du tableau de bord.

NOTE

Pousser le levier vers l'arrière alors que les lumières sont éteintes fait clignoter les phares.

13.1.2 Entretien

Nettoyer les phares avec de l'eau et du savon.

13.1.3 Remplacement des ampoules de phare

Les illustrations suivantes montrent comment accéder aux ampoules. Pour remplacer une ampoule, s'assurer que le commutateur d'allumage et l'interrupteur d'éclairage sont éteints.



ATTENTION

- Pour éviter de se brûler, ne pas remplacer les ampoules pendant qu'elles sont chaudes.
- Les ampoules halogènes sont remplies de

gaz sous pression, donc il faut les manipuler avec prudence. Elles peuvent éclater ou se briser si le verre est égratigné ou si on les échappe. Tenir une ampoule uniquement par son sac en plastique. Ne pas toucher la partie en verre d'une ampoule avec les doigts.

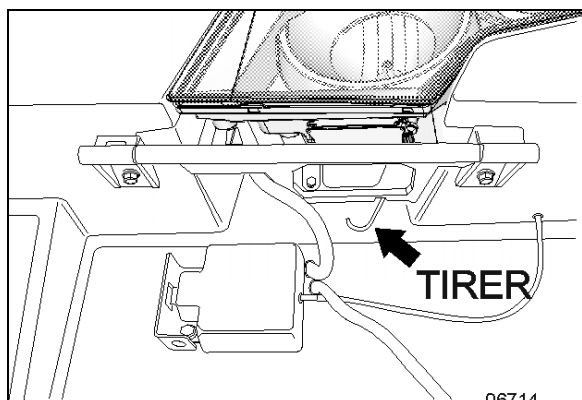


FIGURE 62 : BASCULER LE PHARE

1. D'abord, s'assurer que le commutateur d'allumage et l'interrupteur d'éclairage sont éteints.
2. Tirer sur la poignée d'ouverture du pare-chocs inclinable située dans le compartiment électrique et de service avant.
3. Tirer sur la tige illustrée sur la figure 29 pour faire pivoter le phare.
4. Dévisser le bouchon pour accéder au connecteur de l'ampoule.
5. HALOGÈNE : tourner la base de l'ampoule dans le sens antihoraire. XÉNON : dévisser les vis cruciformes indiquées par les flèches, tirer le dispositif de retenue et retirer l'ampoule (FIGURE 64).

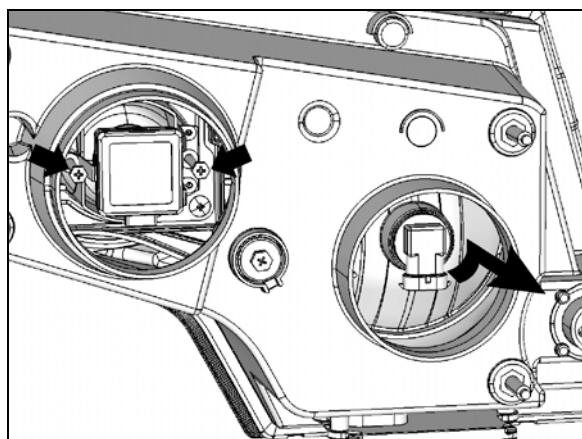


FIGURE 63 : VUE ARRIÈRE DU PHARE

**ATTENTION**

Au cours de cette étape, éviter de toucher l'ampoule avec les doigts pour ne pas raccourcir sa durée de vie utile.

6. Débrancher le connecteur tout en appuyant sur le bouton de dégagement, le cas échéant.
7. Remplacer l'ampoule, raccorder au faisceau de câbles et installer dans le trou de montage.

Il n'est pas nécessaire de régler l'orientation après le remplacement de l'ampoule. Pour le réglage de l'orientation, consulter le paragraphe **RÉGLAGE DES PHARES**.

13.1.4 Remplacement du module DEL du clignotant avant

Le clignotant avant fait partie de l'ensemble phare avant. Le clignotant est une unité scellée (DEL) située sur chaque coin avant et doit être remplacé comme un ensemble. Le clignotant est visible de l'avant comme du côté.

Dépose et remplacement

1. Tourner le couvercle pour accéder au module DEL.
2. Débrancher le connecteur du faisceau électrique du module DEL.
3. Dévisser les 3 fixations de montage et remplacer le module DEL.
4. Installer le connecteur de câblage à l'arrière du nouveau module de clignotant.

13.1.5 Phare xénon en option (feu de croisement)

Les lampes extérieures de chaque ensemble phare peuvent être équipées de lampes au xénon en option. Ces lampes améliorent la visibilité et ont une plus longue durée de vie.

**ATTENTION**

Pour éviter le bris d'ampoule, s'assurer que la douille est en bonne position contre la butée.

**ATTENTION**

Ne jamais raccorder un voltmètre ou un multimètre pour mesurer la tension de l'ampoule, car cela détruira l'instrument.

NOTE

Ne pas toucher aux vis de réglage des phares.

Lorsque le phare xénon est allumé en utilisant l'interrupteur à bascule, un essai en court-circuit est effectué.

Le courant est détecté dans le circuit de la lampe avant le moment de l'allumage et l'allumage est empêché. La connexion de la lampe « à chaud » à la masse du châssis empêche également l'allumage. Dans les deux cas, le circuit est coupé dans moins de 0,2 s et ne peut être redémarré que par l'interrupteur à bascule.

En général, la durée maximale d'amorçage est moins de 0,2 s, suivie d'une coupure. Cela se produirait si une lampe était défectueuse.

Pas de lampe : le système est coupé après moins de 0,2 s.

Si des composants de lampe ou des câbles sont endommagés par la force (accident), de sorte qu'un contact soit possible avec les parties dangereuses, le courant dans ces circuits est mis à la terre via le châssis du véhicule et, comme pour un appareil électroménager défectueux, le circuit est coupé lorsque le courant atteint 30 mA en moins de 0,2 s. Ce délai de coupure est plus court si le courant est plus élevé.

Afin de protéger le ballast, un compteur dans le système électronique de sécurité assure qu'une lampe défectueuse ne puisse être éteinte plus de 7 fois consécutives après un allumage réussi, après quoi le circuit est coupé. Cela empêche la fluctuation et le clignotement. Ce compteur est désactivé lorsque l'intervalle de répétition du délai de coupure de la lampe est plus long que 1,3 s, de sorte que les perturbations régulières temporaires qui produisent un réamorçage invisible immédiat ne provoquent pas la mise hors tension de la lampe.

Un avertissement sur le connecteur de la lampe mentionne le fait que la lampe dans ce système fonctionne sur une tension plus élevée (il faut donc éteindre la lampe avant d'intervenir sur cette partie).

Après avoir retiré la lampe, les broches de contact sont dans un état pratiquement inactif (cbgtl 34 V) après moins de 0,5 s, de sorte qu'il n'y a pas de danger immédiat de décharge électrique, même si l'avertissement est ignoré.

Grâce à ce concept de sécurité, il n'y a pas de danger de vérifier le ballast avec une nouvelle ampoule. Il y a une très forte probabilité que le ballast soit fonctionnel s'il peut amorcer l'ampoule.

Un essai simple qui permet de vérifier si le ballast fonctionne bien est de mesurer un courant nominal de 1,58 A au bout d'une minute pour un ballast de 24 V.

13.1.6 Orientation des phares

Les phares doivent être correctement orientés pour optimiser l'éclairage réglementé de la route. On peut réaliser l'orientation sans ouvrir le phare. L'orientation verticale de chaque module

est effectuée par une vis de réglage qui fait pivoter tout le module dans le logement du phare pour un alignement correct (FIGURE 66). Il n'y a pas de réglage de mise au point, car le module est réglé à l'usine.

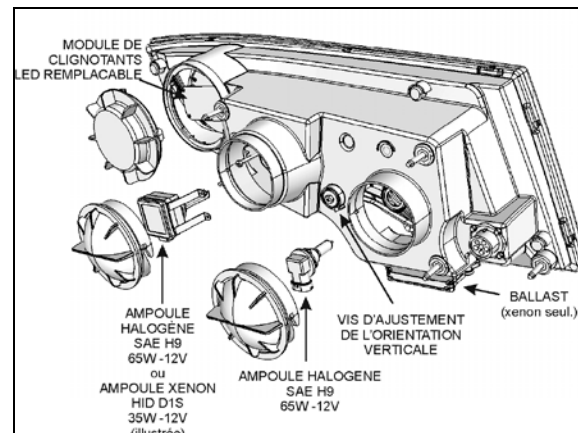


FIGURE 64 : PHARE

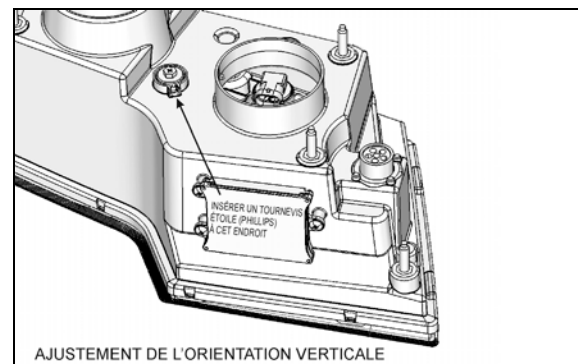


FIGURE 65 : ORIENTATION VERTICALE

13.2 FEU D'ARRÊT, FEU ROUGE ARRIÈRE, CLIGNOTANT, FEU DE RECUL ET FEU DE DÉTRESSE

Une combinaison de feux d'arrêt, feux arrière, clignotants et feux de recul -est montée à l'arrière, de chaque côté du véhicule. En outre, lors du freinage, un feu stop central surélevé s'allume simultanément avec les feux stop sur les côtés pour une sécurité accrue.

Les feux stop et rouges arrière sont réunis dans la même lampe à 6 DEL. Les clignotants et le feu de la plaque d'immatriculation sont constitués de lumières DEL distinctes montées sur la porte arrière du moteur, et chaque lumière est réparée individuellement comme une unité complète. L'unité scellée du feu de recul utilise une ampoule tungstène ordinaire.

Le système des feux de détresse utilise simultanément les clignotants avant, arrière et latéraux. Ce système est alimenté par un interrupteur sur le tableau de bord gauche.

13.2.1 Dépose et remplacement de lampe

1. Ouvrir la porte arrière du compartiment moteur.
2. Desserrer les vis de retenue (2) du support de la lampe puis, de l'extérieur, retirer la lampe grillée et son support.
3. De l'extérieur, installer la nouvelle lampe avec son support, puis serrer les vis.

13.2.2 Dépose et remplacement du feu stop surélevé

Ce véhicule est équipé d'un feu stop surélevé (DEL). Cette lumière est une unité scellée et doit être remplacée comme un module selon la procédure suivante :

1. Dévisser les deux *vis cruciformes*, puis déposer le feu.
2. Placer le nouveau feu et installer les *vis cruciformes*.

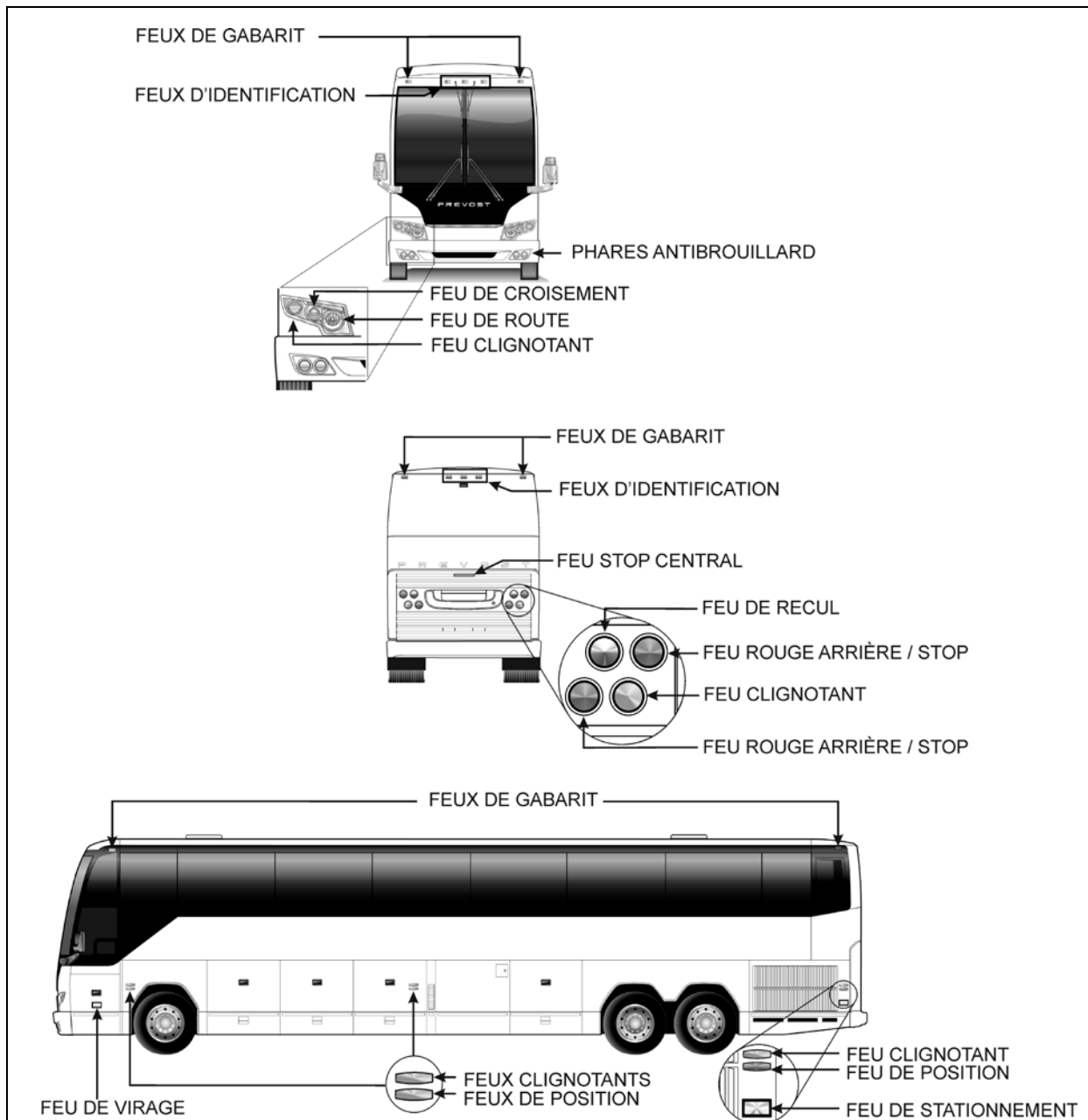


FIGURE 66 : EMBLEMES DES DIFFÉRENTS FEUX

13.3 FEU DE PLAQUE D'IMMATRICULATION

Deux modules DEL sont montés au-dessus de la plaque d'immatriculation arrière du véhicule. Si la lampe grille, le module DEL doit être remplacé selon la procédure suivante.

1. Soulever le joint en caoutchouc à l'aide d'un petit tournevis. Retirer le module DEL et le débrancher.

2. Rebrancher un nouveau module DEL, remettre le joint en caoutchouc, et pousser le module jusqu'à ce qu'il se place correctement.

13.4 FEUX DE GABARIT, D'IDENTIFICATION ET DE POSITION LATÉRAUX

Le véhicule est équipé de feux de gabarit, d'identification et de position latéraux (DEL). Les feux de gabarit sont montés à chaque coin de l'autocar près du toit et les feux d'identification sont en haut au centre des sections arrière et

avant. Les feux de gabarit et d'identification arrière sont rouges et ceux de devant sont orange.

Les feux de position orange sont montés sur les côtés du véhicule.

13.4.1 Dépose et remplacement des feux de position latéraux

Le feu de position latéral est une unité scellée (DEL) qui doit être remplacée comme un module selon la procédure suivante :

1. Dévisser les deux vis cruciformes, débrancher, puis déposer le feu.
2. Brancher et placer le nouveau feu, puis installer les vis cruciformes.

13.4.2 Dépose et remplacement des feux de gabarit et d'identification

Les feux de gabarit et d'identification sont des unités scellées (DEL) et doivent être remplacés comme un module selon la procédure suivante :

1. Dévisser les deux vis cruciformes, débrancher, puis déposer le feu.
2. Brancher et placer le nouveau feu, puis installer les vis cruciformes.

13.5 FEUX D'ACCOSTAGE ET PHARES DE VIRAGE

Ce véhicule est doté de deux projecteurs halogènes étanches qui servent de phares de virage. L'un est monté sur la porte gauche du compartiment de service avant, alors que l'autre se situe entre la roue avant et la porte d'entrée sur le côté droit. La fonction principale de ces phares est d'améliorer la visibilité lors d'un virage. Ces phares sont allumés avec le fonctionnement des clignotants. Pour les modèles V.I.P. un interrupteur à bascule installé sur le tableau de bord permet d'annuler ce système dans des situations particulières.

Un troisième projecteur halogène étanche est installé sur la porte droite du compartiment électrique arrière, tandis qu'un autre est monté sur la porte du radiateur. Ces projecteurs servent de feux d'accostage et s'allument automatiquement en marche arrière pour faciliter le recul et l'accostage.

Pour les modèles V.I.P. l'allumage de ces feux ne se fait pas automatiquement avec la marche arrière, mais par l'actionnement d'un interrupteur à bascule installé sur le tableau de bord. Lorsqu'il est engagé, l'interrupteur allume les feux d'accostage en même temps que les phares de virage. En outre, un interrupteur *Low docking*, installé pareillement sur le tableau de

bord, permet de diminuer l'intensité des feux d'accostage et des phares de virage lorsque ceux-ci sont actionnés par l'interrupteur.

13.6 DÉPOSE ET REMPLACEMENT DE LAMPE

Les projecteurs étanches d'accostage et de virage peuvent tous les deux être remplacés selon la procédure suivante :

1. Retirer les deux vis cruciformes qui fixent l'anneau de retenue.
2. Débrancher la connexion de l'ensemble lumineux.
3. Déposer la lampe.
4. Placer la nouvelle lampe.
5. Raccorder et placer la lampe.
6. Finir par remettre l'anneau de retenue et la vis.

13.7 PHARES ANTIBROUILLARD

Des phares antibrouillards halogènes en option peuvent être montés sur ce véhicule pour accroître la visibilité par temps brumeux, ou pour améliorer le champ de vision juste devant l'autocar.

13.7.1 Dépose et remplacement d'ampoule

1. Tirer sur la poignée de déverrouillage située dans le compartiment électrique et de service avant, près de la charnière inférieure de la porte. Le pare-chocs s'abaisse progressivement.

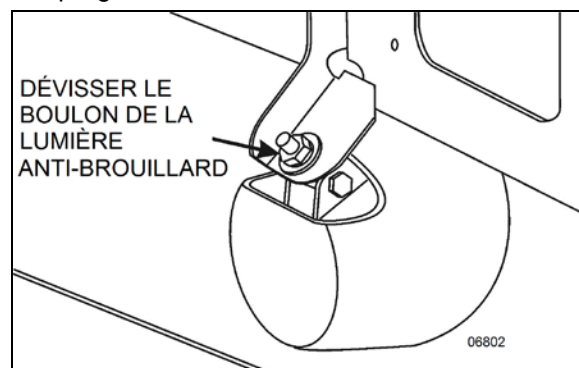


FIGURE 67 : BOULON DE MONTAGE DE PHARE ANTIBROUILLARD

2. De l'intérieur du pare-chocs, dévisser l'écrou qui retient le phare antibrouillard, puis retirer l'ensemble du phare antibrouillard du pare-chocs.
3. Dévisser la bague extérieure. Débrancher la connexion de l'ensemble phare et retirer l'ampoule.

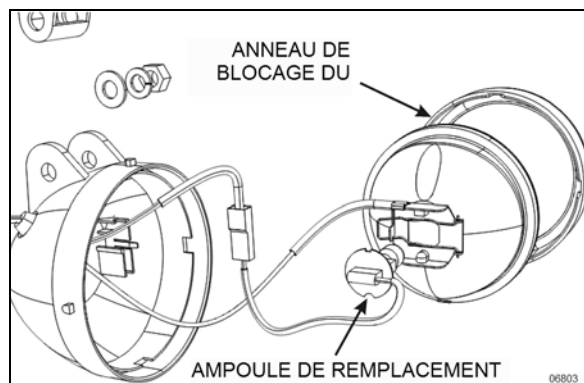


FIGURE 68 : VUE ÉCLATÉE DU PHARE ANTIBROUILLARD



ATTENTION

Pendant cette étape, éviter de toucher l'ampoule avec vos doigts. Cela pourrait réduire la vie de l'ampoule.

6. Installer la nouvelle ampoule, rebrancher l'ensemble phare et le remettre dans sa position correcte.
7. Réinstaller la bague extérieure, puis remettre l'ensemble du phare antibrouillard à sa place.
8. Serrer l'écrou de montage du phare antibrouillard et bien refermer le pare-chocs.

14. ÉCLAIRAGE INTÉRIEUR DE LA SÉRIE H3

14.1 ÉCLAIRAGE DU PANNEAU DE COMMANDE

L'éclairage des jauges et des commutateurs sur tous les panneaux de commande est activé lorsque le commutateur d'éclairage extérieur est tourné à la première position. Un gradateur situé sur le tableau de bord permet de faire varier la luminosité des jauges, commutateurs et indicateurs.

La disposition des ampoules pour l'éclairage des jauges, du panneau, des commutateurs et des indicateurs est différente. Ainsi, la procédure de remplacement d'une ampoule défectueuse peut varier selon l'application.

14.1.1 Éclairage de commutateurs

1. Écarter légèrement du panneau de commande le commutateur ayant une DEL défectueuse.
2. Débrancher le câble électrique du commutateur.
3. Pour installer un nouveau commutateur, inverser la procédure (FIGURE 70).

NOTE

Le commutateur est allumé par l'utilisation de la DEL. Lorsque le commutateur ne s'allume pas, remplacer le commutateur défectueux comme une unité.

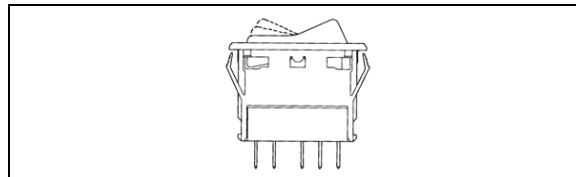


FIGURE 69 : COMMUTATEUR

14.1.2 Remplacement des feux arrière

Le module des feux arrière ne peut pas être réparé et doit être remplacé en tant qu'unité.

1. Dévisser et déposer le panneau supérieur du tableau de bord.
2. Retirer les connecteurs électriques des fils des feux arrière.
3. Dévisser et déposer le module du feu rouge arrière.
4. Pour remplacer le module du feu rouge arrière, inverser la procédure.

14.1.3 Remplacement d'ampoule de jauge

1. Pour le remplacement d'une ampoule de jauge, il faut déposer le panneau du tableau de bord afin d'avoir accès à l'arrière des jauges.
2. Retirer la douille d'ampoule de la jauge, tourner l'ampoule grillée dans le sens antihoraire et la retirer de la jauge.
3. Insérer une nouvelle ampoule dans la douille et tourner dans le sens horaire pour la fixer en place.
4. Remettre le boîtier du tableau de bord arrière.

14.2 LUMIÈRES D'ESCALIER

14.2.1 Entrée d'autocar

Les lumières d'escalier s'allument avec l'ouverture de la porte (FIGURE 71).

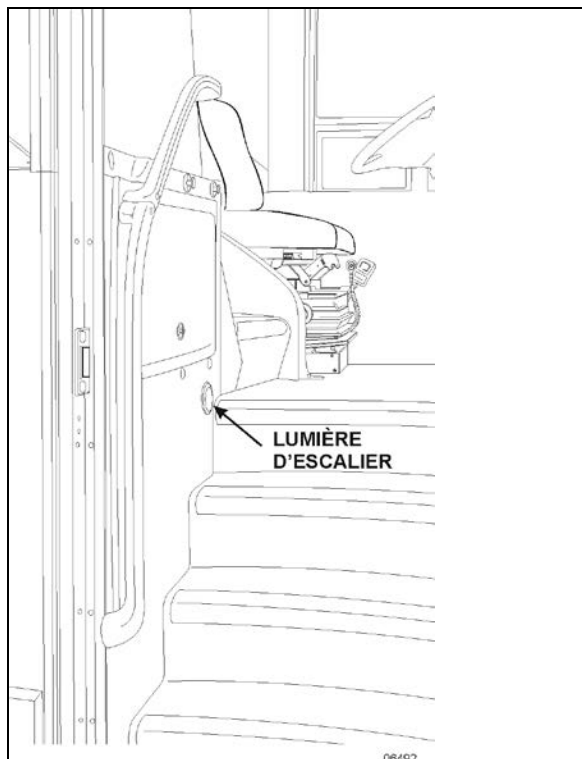


FIGURE 70 : EMMARCHEMENT DE L'ENTRÉE DE L'AUTOCAR

Dépose et remplacement de lampe

1. Détacher la bague extérieure de la lampe à l'aide d'un tournevis à tête plate et la retirer.
2. Desserrer les trois vis de fixation, retirer et déconnecter l'ensemble de lampes DEL.
3. Connecter et installer le nouvel ensemble de lampes DEL.
4. Serrer les trois vis et remettre en place la bague extérieure de la lampe.

14.2.2 Entrée du VIP

Les lumières d'escalier s'allument avec l'ouverture de la porte (FIGURE 72).

14.2.3 Dépose et remplacement d'ampoule

Procéder comme suit pour remplacer une ampoule grillée :

1. Dévisser les deux vis cruciformes qui retiennent le verre à la paroi, et le retirer.
2. Le verre de lampe étant retiré, retirer l'ampoule de la lampe tout en appliquant une pression latérale.
3. Installer la nouvelle ampoule dans la lampe.
4. Placer le verre de lampe et l'installer.

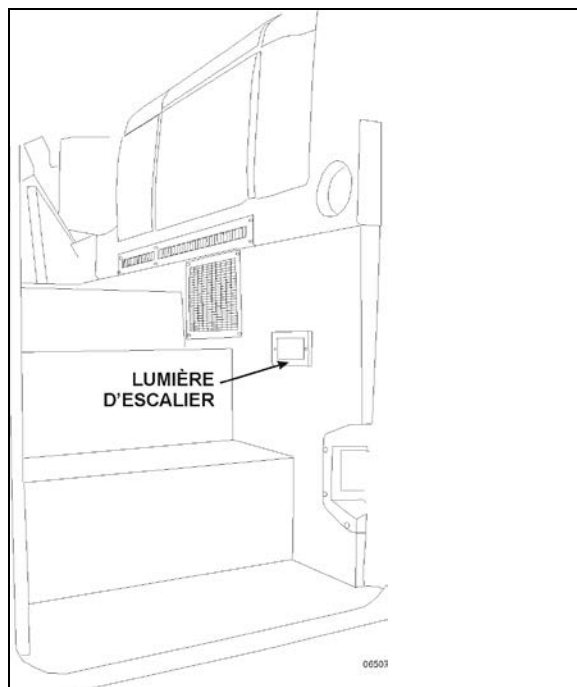


FIGURE 71 : EMMARCHEMENT DE L'ENTRÉE DU VIP

14.3 VEILLEUSE DU CABINET D'AISANCES

La veilleuse du cabinet d'aisances s'allume dès que le contacteur d'allumage est mis sur *ON*.

14.3.1 Dépose et remplacement d'ampoule

Procéder comme suit pour remplacer une ampoule grillée :

1. Dévisser les deux vis cruciformes qui retiennent le verre à la paroi du cabinet d'aisances, et le retirer.
2. Le verre de lampe étant retiré, retirer l'ampoule de la lampe tout en appliquant une pression latérale.
3. Installer la nouvelle ampoule dans la lampe.
4. Placer le verre de lampe et l'installer.

14.3.2 ÉCLAIRAGE DE LA SECTION DU CONDUCTEUR

Un plafonnier halogène est installé au-dessus des escaliers, et un autre dans la section du conducteur. Ces plafonniers sont fréquemment utilisés pendant la nuit, lorsque les passagers montent à bord de l'autocar ou en descendent.

14.3.3 Dépose et remplacement d'ampoule

1. Détacher la lampe à l'aide d'un tournevis à tête plate et la retirer.
2. Retirer l'ampoule grillée de la douille.
3. Installer la nouvelle ampoule en l'insérant dans la douille.

- Remplacer la lampe en l'enclenchant en place.

**ATTENTION**

Ne pas toucher les ampoules halogènes avec les doigts, car les huiles naturelles de la peau réduisent la durée de vie de l'ampoule.

14.4 ÉCLAIRAGE DE LA SECTION DES PASSAGERS

La section des passagers de l'autocar est éclairée par deux types de lampes à tube fluorescent installées sur les porte-colis.

Les lumières indirectes ou du couloir sont situées sur le devant des portes-colis et assurent l'éclairage doux et indirect de la cabine ainsi que l'éclairage de l'intérieur des portes-colis. Un éclairage plus puissant pour des applications générales et en stationnement est fourni par des tubes fluorescents situés sous les porte-colis, à proximité des fenêtres. Un système de double alimentation est disponible pour cet éclairage, soit à partir de l'alimentation de 24 V du véhicule, soit d'une prise d'alimentation externe de 110 V afin de préserver l'énergie des batteries pendant les périodes prolongées d'éclairage en stationnement, aussitôt que la source de 110 V est branchée, le courant des batteries n'est plus utilisé à cette fin.

En outre, des lampes de lecture réglables sont installées sous les porte-colis pour le confort des passagers.

14.4.1 Remplacement des tubes fluorescents

Lumière fluorescente indirecte

- Ouvrir la porte d'accès des portes-colis, le cas échéant, et dévisser les deux vis cruciformes (une à chaque extrémité). Laisser le couvercle à charnière s'abattre.
- Retirer le tube fluorescent de sa douille et y installer un nouveau tube fluorescent.
- Soulever le couvercle à charnière et remettre les deux vis (FIGURE 73).

Éclairage de l'intérieur des portes-colis

- Ouvrir la porte d'accès des portes-colis, le cas échéant, et dévisser les deux vis cruciformes (une à chaque extrémité). Ouvrir complètement le couvercle à charnière.
- Pousser l'ampoule, la tourner, puis la retirer de la douille.
- Installer une nouvelle ampoule.

- Soulever le couvercle à charnière et remettre les deux vis.

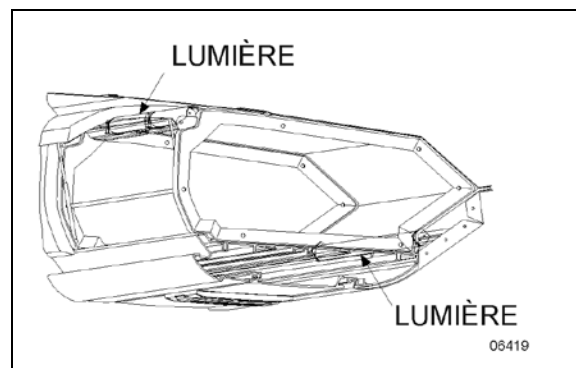


FIGURE 72 : PORTE-COLIS

14.4.2 Dépose et remplacement des tubes fluorescents de l'éclairage en stationnement

- Commencer par tirer sur le coin du verre, puis délicatement le déloger de son socle.

**ATTENTION**

Le verre est fragile. Il convient d'être très prudent en le retirant ou le manipulant.

- Tourner et retirer le tube fluorescent de ses douilles.
- Installer un nouveau tube fluorescent en tournant le tube pour le fixer dans les douilles.
- Remettre le verre en insérant d'abord un côté dans le socle, puis appuyer sur l'autre côté et l'enclencher en place en parcourant d'un coin à l'autre.

14.4.3 Dépose et remplacement de l'ampoule des lampes de lecture

- Placer l'outil (# 830164) sur la lampe et tourner un quart de tour dans le sens antihoraire. Retirer ensuite l'outil lentement.
- Retirer la douille de l'unité de lampe de lecture.
- Pousser et tourner l'ampoule dans le sens antihoraire, puis la retirer de la douille.
- Installer une nouvelle ampoule dans la douille, puis pousser et tourner dans le sens horaire pour bloquer l'ampoule.
- Pousser la douille dans l'unité de lampe de lecture.
- Placer la lampe de lecture à l'aide de l'outil (# 830164), tourner un quart de tour dans le sens horaire.

14.5 ÉCLAIRAGE DU COMPARTIMENT MOTEUR

Deux modules DEL de 24 V éclairent le compartiment moteur lorsque les conditions suivantes sont remplies :

1. La porte arrière du compartiment moteur ou la porte d'accès droit du moteur est ouverte.
2. Le contacteur d'allumage est en position ON ou ACC.
3. L'interrupteur d'éclairage du compartiment moteur sur le panneau de démarrage du moteur arrière est en position ON.

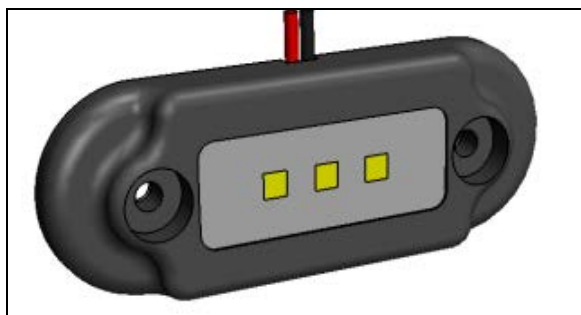


FIGURE 73 : MODULE DEL DU COMPARTIMENT MOTEUR

14.6 ÉCLAIRAGE DU CABINET D'AISANCES

Les lampes halogènes du cabinet d'aisances sont installées au plafond. Un micro-interrupteur, monté dans le cadre extérieur de la porte, est activé par le mécanisme de verrouillage de la porte et alimente le circuit. Cet interrupteur est facilement réparé en retirant les deux vis cruciformes fixant la plaque de montage au cadre extérieur de la porte.

Procéder comme suit pour remplacer l'ampoule :

1. Détacher la lampe à l'aide d'un tournevis à tête plate et la retirer.
2. Retirer l'ampoule grillée de la douille.
3. Installer la nouvelle ampoule en l'insérant dans la douille.
4. Remplacer la lampe en l'enclenchant en place.



ATTENTION

Ne pas toucher les ampoules halogènes avec les doigts, car les huiles naturelles de la peau réduisent la durée de vie de l'ampoule.

15. DONNÉES SUR LES AMPOULES D'ÉCLAIRAGE

Veillez consulter le manuel des pièces de votre véhicule pour le choix d'ampoules de remplacement.

NOTE

Les lampes intérieures et extérieures peuvent être de 12 V ou de 24 V.

16. SPÉCIFICATIONS**Batterie sans entretien**

Marque	Volvo
Modèle.....	20359831
Type	sans entretien
Type de borne	goujon par-dessus
Taille de groupe.....	31
V	12
Intensité d'essai de charge.....	290
Capacité de réserve (minutes)	195
Intensité de démarrage à froid (en ampères)	
- À 0°F (-18°C).....	950 (chaque batterie)
Dimensions maximales (pouces / mm)	
- Longueur (y compris les brides).....	13,0 / 330
- Largeur.....	6,7 / 169
- Hauteur (y compris les bornes).....	9,3 / 237
- Poids approximatif (lb/kg)	59 / 27
* Les serre-câbles du testeur de batterie doivent être entre les écrous des bornes et les plaquettes en plomb. Si cela n'est pas possible, il faut limiter la décharge à 210 A.	

Batterie AGM

Marque	Volvo
Modèle.....	21258363
Type	AGM (à fibre de verre imprégnée d'électrolyte)
Type de borne	goujon par-dessus
Taille de groupe.....	8A31
V	12
Intensité d'essai de charge.....	400
Capacité de réserve (minutes)	200
Intensité de démarrage à froid (en ampères)	
- À 0°F (-18°C).....	800 (chaque batterie)
Dimensions maximales (pouces / mm)	
-Longueur (y compris les brides).....	12,93 / 328
-Largeur.....	6,7 / 169
-Hauteur (y compris les bornes).....	9,3 / 237
- Poids approximatif (lb/kg)	61,7 / 28

Spécifications de couple

Câble aux bornes de la batterie	10-15 pi-lb (13-20 Nm)
---------------------------------------	------------------------

Alternateur

Marque	BOSCH
Série	HD 10
Intensité.....	150 A
V	28,4
Puissance.....	3 kw
Masse.....	négative
Numéro de Prevost	564593

Norme de l'égaliseur de batterie

Marque	Vanner
--------------	--------

Modèle..... Vann-Guard, série 70
Intensité de courant..... 100 A

Égaliseur de batterie (avec option PRIME)

Marque Vanner
Modèle..... Vann-bus, série 80
Intensité de courant..... 100 A

Démarrreur

Marque Mitsubishi Electric Corporation (MELCO)
Type 105P70
Tension..... 24
Numéro de Prevost 510752

Essai sans charge

- V 23,5
- Intensité maximale 125 A
- Vitesse rotationnelle minimale 3000 tr/min

Solénoïde de démarrage

Marque Mitsubishi Electric Corporation (MELCO)
Tension d'actionnement 16 V max.

PROTECTION DES CONNECTEURS ÉLECTRIQUES

PROCÉDURE NO. : SAV00002E

NOVEMBRE 2009

RÉVISION 02

Étanchéifiant Kent

Étanchéifiant en aérosol. Il est utilisé pour les liaisons de masse des châssis. Il empêche la corrosion et assure un contact optimal. Consulter le tableau pour l'usage approprié.

Utiliser ce produit dès que l'installation est terminée.

Avertissement : il est très important que l'espace soit bien aéré lors l'utilisation du produit.



680324

Graisse Nyogel

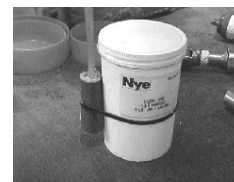
Produit graisseux.

Il est utilisé pour faciliter l'insertion des raccords et des bornes.

Consulter le tableau pour le bon usage de la graisse Nyogel.

Il est préférable d'appliquer Nyogel sur la partie femelle du connecteur.

Appliquer ce produit à la fin de l'opération d'assemblage.



Tube de 3 oz : 681095

Contenant de 500 g : 683409

Revêtement de caoutchouc noir « Color Guard »

On peut appliquer ce produit à l'aide d'un pinceau.

Il est utilisé sur les liaisons de masse du châssis ou sur d'autres raccords qui ne seront probablement jamais déconnectés par la suite.

Utiliser ce produit dès que l'installation est terminée.

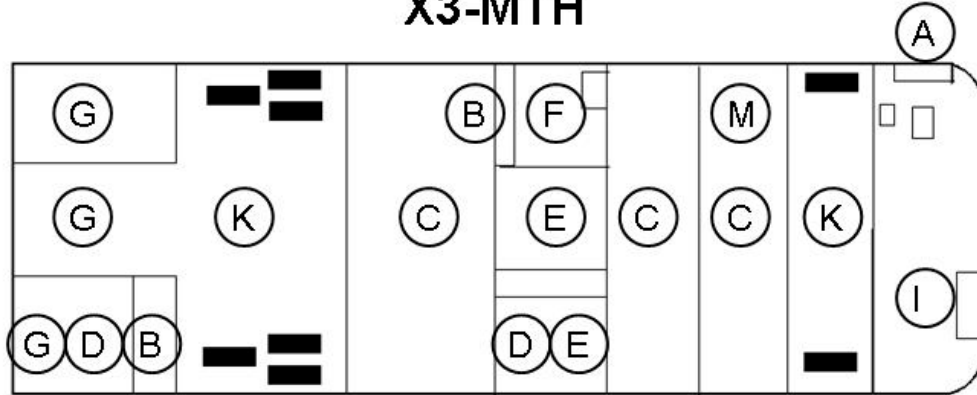
Avertissement : porter des lunettes de sécurité et des gants en caoutchouc.



684013

Zonage de véhicules

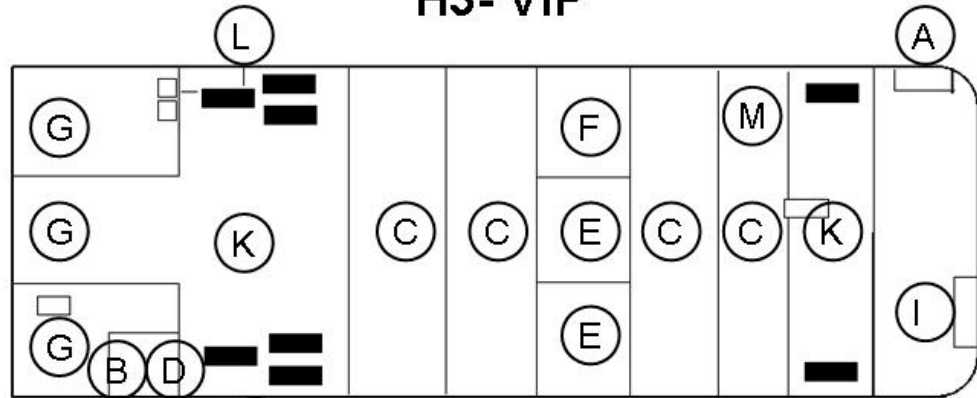
X3-MTH



INSTAL

DEVAN

H3- VIP



INSTAL

DEVAN

Tableau des procédures de protection des raccords électriques

Zone	Composant	Modèle				Produit	Note
		MTH	X3	H3	VIP		
A- Élect. avant Compt	Bloc de diodes	X	X	X	X	Nyogel	Considéré pour faciliter la connexion
A- Élect. avant Compt	Bloc de connexion, côté client	X	X	X	X	Rien	
A Élect. avant Compt	Masse électronique du bloc de connexion	X	X	X	X	Kent	
A- Élect. avant Compt	Masse du châssis	X	X	X	X	Kent	
A- Élect. avant Compt	Module électronique	X	X	X	X	Rien	
A- Élect. avant Compt	Alimentation VEC	X	X	X	X	Rien	
A- Élect. avant Compt	Relais 70 A	X	X	X	X	Nyogel	Considéré pour faciliter la connexion
A- Élect. avant Compt	Relais de commande	X	X	X	X	Nyogel	Considéré pour faciliter la connexion
A- Élect. avant Compt	Tous les raccords sauf ceux énumérés dans cette zone	X	X	X	X	Rien	
A- Compartiment de service avant	Tous les raccords sauf ceux énumérés dans cette zone	X	X	X	X	Rien	
B- Élect. arrière Compartiment / panneau	Bloc de connexion, côté client	X	X	X	X	Rien	
B- Élect. arrière Compartiment / panneau	Bloc de connexion d'alimentation		X			Rien	
B- Élect. arrière Compartiment / panneau	Disjoncteur		X	X	X	Rien	
B- Élect. arrière Compartiment / panneau	Disjoncteur	X				Kent	Seulement de surface
B- Élect. arrière Compartiment / panneau	Fusible du réchauffeur d'air Volvo			X		Rien	
B- Élect. arrière Compartiment / panneau	Masse du châssis		X	X	X	Kent	
B- Élect. arrière Compartiment / panneau	Module électronique	X	X	X	X	Rien	
B- Élect. arrière Compartiment / panneau	Alimentation VEC		X	X	X	Rien	
B- Élect. arrière Compartiment / panneau	Alimentation VEC	X				Kent	Seulement de surface
B- Élect. arrière Compartiment / panneau	Relais 70 A	X	X	X	X	Nyogel	Considéré pour faciliter la connexion
B- Élect. arrière Compartiment / panneau	Relais de contact principal		X	X	X	Rien	
B- Élect. arrière Compartiment / panneau	Relais de contact principal	X				Kent	Seulement de surface
B- Élect. arrière Compartiment / panneau	Relais de commande	X	X	X	X	Nyogel	Considéré pour faciliter la connexion
B- Élect. arrière Compartiment / panneau	Relais d'alimentation 200 A	X	X	X	X	Rien	
B- Élect. arrière Compartiment / panneau	Goujon du relais d'alimentation		X			Rien	
B- Élect. arrière Compartiment / panneau	Tous les raccords sauf ceux énumérés dans cette zone	X	X	X	X	Rien	
B- Élect. arrière Compartiment / panneau	Vanner			X	X	Kent	

Zone	Composant	Modèle				Produit	Note
		MTH	X3	H3	VIP		
C- Compartiment à bagages	Masse du châssis	X	X	X	X	Color Guard ou Kent	
C- Compartiment à bagages	Commutateur de porte	X	X	X	X	Nyogel	Considéré pour faciliter la connexion
C- Compartiment à bagages	Module actionneur de serrure de porte (commutateur et solénoïde)	X	X	X	X	Nyogel	Considéré pour faciliter la connexion
C- Compartiment à bagages	Module électronique	X	X	X	X	Rien	
C- Compartiment à bagages	Moteur pour extension	X			X	Nyogel	Considéré pour faciliter la connexion
C- Compartiment à bagages	Panneau de jonction WCL		X	X		Rien	
C- Compartiment à bagages	Connecteur d'onduleur 120 V	X	X	X	X	Rien	
C- Compartiment à bagages	Onduleur à goujon		X	X		Color Guard ou Kent	
C- Compartiment à bagages	Télécommande WCL		X	X		Nyogel	Considéré pour faciliter la connexion
C- Compartiment à bagages	Tous les raccords sauf ceux énumérés dans cette zone	X	X	X	X	Rien	
D- Compartiment des batteries	Bornes de batterie	X	X	X	X	Nyogel	
D- Compartiment des batteries	Masse du châssis	X	X			Color Guard ou Kent	
D- Compartiment des batteries	Module électronique	X	X	X	X	Rien	
D- Compartiment des batteries	Tous les raccords sauf ceux énumérés dans cette zone	X	X	X	X	Rien	
D- Compartiment des batteries	Égaliseur de batteries	X	X			Kent	
E- Compartiment du condenseur	Alimentateur en carburant	X	X	X	X	Kent	
E- Compartiment du condenseur	Masse du châssis	X	X	X	X	Color Guard ou Kent	
E- Compartiment du condenseur	Commutateur de porte	X	X	X	X	Nyogel	Considéré pour faciliter la connexion
E- Compartiment du condenseur	Moteur du condenseur	X	X	X	X	Rien	
F- Compartiment d'évaporateur	Bloc de diodes	X		X	X	Nyogel	Considéré pour faciliter la connexion
F- Compartiment d'évaporateur	Masse du châssis	X	X	X	X	Color Guard ou Kent	
F- Compartiment d'évaporateur	Module électronique	X		X	X	Rien	
F- Compartiment d'évaporateur	Moteur d'évaporateur	X	X	X	X	Color Guard ou Kent	
F- Compartiment d'évaporateur	Relais d'alimentation 200 A	X		X	X	Rien	
F- Compartiment d'évaporateur	Tous les raccords sauf ceux énumérés dans cette zone	X		X	X	Rien	

Zone	Composant	Modèle				Produit	Note
		MTH	X3	H3	VIP		
G- Compartiment moteur	Alternateur 120 A	X	X	X	X	Color Guard	
G- Compartiment moteur	Borne de survoltage (+)		X	X	X	Color Guard	
G- Compartiment moteur	Borne du démarreur	X	X	X	X	Color Guard	
G- Compartiment moteur	Borne des éléments de climatisation de Volvo	X	X	X	X	Color Guard	
G- Compartiment moteur	Bloc de connexion, côté client	X				Rien	
G- Compartiment moteur	Bloc de connexion d'alimentation		X			Color Guard	
G- Compartiment moteur	Interrupteur	X				Kent	
G- Compartiment moteur	Fusible et relais du réchauffeur d'air	X	X			Nyogel	Accepté ici
G- Compartiment moteur	Masse moteur	X	X	X	X	Color Guard	
G- Compartiment moteur	Masse du châssis	X	X	X	X	Color Guard	
G- Compartiment moteur	Alimentation VEC	X				Kent	
G- Compartiment moteur	Relais du contact principal	X				Kent	
G- Compartiment moteur	Relais de démarrage	X	X			Color Guard	
G- Compartiment moteur	Tous les raccords sauf ceux énumérés dans cette zone	X	X	X	X	Rien	
H- Extérieur du véhicule	Capteur ABS	X	X	X	X	Rien	
H- Extérieur du véhicule	Feux d'accostage et phares de virage	X	X	X	X	Nyogel	Considéré pour faciliter la connexion
H- Extérieur du véhicule	Feu de position latéral	X	X	X	X	Rien	
H- Extérieur du véhicule	Miroir	X	X	X	X	Rien	
H- Extérieur du véhicule	Module d'éclairage	X	X	X	X	Rien	
H- Extérieur du véhicule	Feux d'arrêt, feux de recul, clignotants	X	X	X	X	Rien	
I- Intérieur du véhicule	Bloc de diodes	X	X	X	X	Nyogel	Considéré pour faciliter la connexion
I- Intérieur du véhicule	Répartiteur de charge		X	X		Rien	
I- Intérieur du véhicule	A3 et A4 - Levier manuel du ralentisseur de la transmission	X	X	X	X	Nyogel	Considéré pour faciliter la connexion
I- Intérieur du véhicule	C258 et C259 - Raccord pour le levier multifonction	X	X	X	X	Nyogel	Considéré pour faciliter la connexion
I- Intérieur du véhicule	Connexion audio-vidéo		X	X		Rien	
I- Intérieur du véhicule	Masse du compartiment de dégivrage	X	X	X	X	Kent	
I- Intérieur du véhicule	Masse directe de la plateforme vidéo		X	X		Rien	
I- Intérieur du véhicule	Masse du châssis		X	X		Kent	
I- Intérieur du véhicule	Masse du bloc de connexion		X	X		Rien	

Zone	Composant	Modèle				Produit	Note
		MTH	X3	H3	VIP		
I- Intérieur du véhicule	Interrupteur du tableau de bord	X	X	X	X	Rien	
I- Intérieur du véhicule	Module électronique	X	X	X	X	Rien	
I- Intérieur du véhicule	Moteur pour extension	X			X	Nyogel	Considéré pour faciliter la connexion
I- Intérieur du véhicule	Moteur essuie-glace	X	X	X	X	Nyogel	Considéré pour faciliter la connexion
I- Intérieur du véhicule	Relais d'alimentation 200 A	X	X	X	X	Rien	
I- Intérieur du véhicule	Relais 70 A	X	X	X	X	Nyogel	Considéré pour faciliter la connexion
I- Intérieur du véhicule	Relais de commande	X	X	X	X	Nyogel	Considéré pour faciliter la connexion
I- Intérieur du véhicule	Tous les raccords sauf ceux énumérés dans cette zone	X	X	X	X	Rien	
I- Intérieur du véhicule	Tous les éléments sauf ceux énumérés dans cette zone	X	X	X	X	Rien	
K- Logements de roue avant et arrière	Tous les raccords sauf ceux énumérés dans cette zone	X	X	X	X	Rien	
K- Logements de roue avant et arrière	Tous les éléments sauf ceux énumérés dans cette zone	X	X	X	X	Rien	
L-Compartiment au-dessus du logement de roue arrière	Tous les raccords sauf ceux énumérés dans cette zone			X	X	Rien	
L-Compartiment au-dessus du logement de roue arrière	Tous les éléments sauf ceux énumérés dans cette zone			X	X	Rien	
M- Panneau escamotable	Tous les raccords sauf ceux énumérés dans cette zone	X			X	Rien	
M- Panneau escamotable	Tous les éléments sauf ceux énumérés dans cette zone	X			X	Rien	




PREVOST

**INFORMATION
DE
MAINTENANCE**

IM15-24

DATE :	MAI 2015	SECTION :	06 - Électricité
SUJET :	INSPECTION DES CÂBLES ÉLECTRIQUES DE PUISSANCE		

APPLICATION

Modèle	VIN 
Tous les modèles	

DESCRIPTION

Il est important de procéder à une inspection régulière des câbles de puissance du véhicule. Des câbles de puissance en mauvaise condition peuvent être la cause de pannes et de dommages importants dans le compartiment moteur.

Veillez noter que certaines images de ce document peuvent représenter un arrangement différent de celui retrouvé sur des véhicules de générations différentes. Cependant, l'essence même des critères d'inspection et points à vérifier présentés dans ce document demeurent valables pour ces véhicules.

PROGRAMME D'ENTRETIEN DES CÂBLES DE PUISSANCE	
DESCRIPTION	FRÉQUENCE
Procéder à l'inspection des câbles de puissance	Tous les 3 mois

CÂBLES DE PUISSANCE

- Les câbles de puissance sont ceux dans lesquels circulent les courants les plus élevés. Ces câbles sont ceux ayant les plus gros diamètres de conducteur sur le véhicule.
- Les câbles de puissance sont de calibre 1/0, 2/0 & 3/0 respectivement $\varnothing 0.325\text{po}$, $\varnothing 0.365\text{po}$, $\varnothing 0.409\text{po}$.

Remarque : ne pas confondre avec les calibres 1, 2, 3 qui ont un diamètre inférieur.

- On retrouve les câbles de puissance aux endroits suivants:
- sur les **bornes positives (+) des alternateurs** et de là jusqu'au bloc de jonction Bussman dans le compartiment électrique (Figure 1, Figure 2, Figure 3).

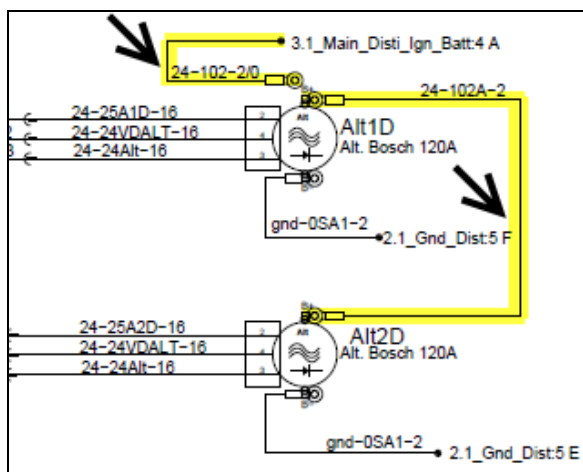


Figure 1

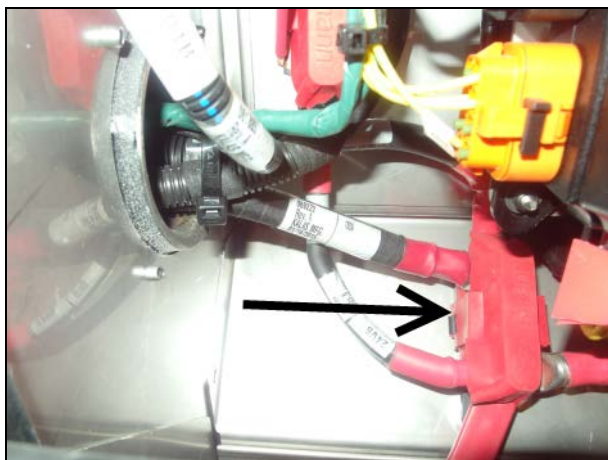


Figure 2: Bloc de jonction Bussman - Série X3



Figure 3: Bloc de jonction Bussman - Série H3

- sur la **borne positive (+) du démarreur** et de là jusqu'au bloc de jonction Bussman dans le compartiment électrique (Figure 4, Figure 5).

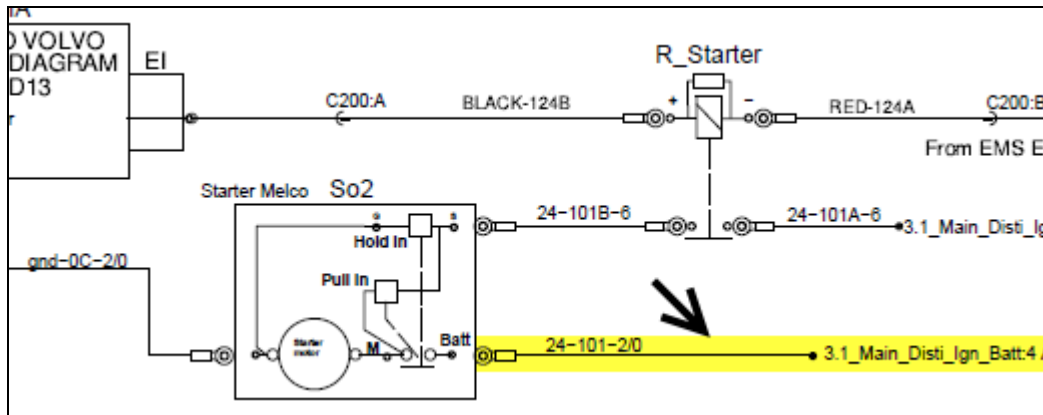


Figure 4



Figure 5: Câbles du démarreur

- dans le compartiment électrique, **branchés au bloc de jonction Bussman** (Figure 6).

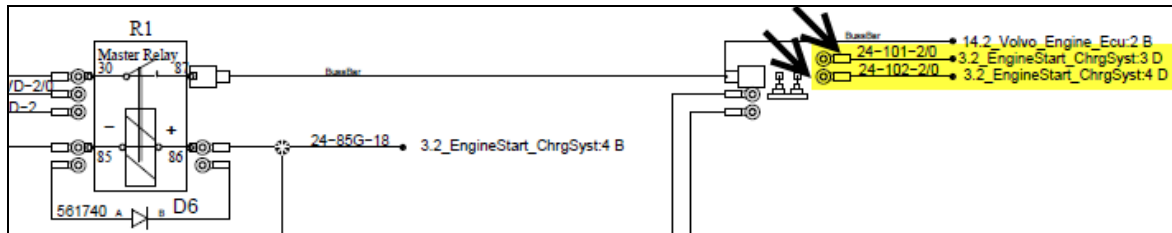


Figure 6

- dans le **compartiment des batteries** et entre la **batterie #2 et le relai principal R1** (Figure 7).

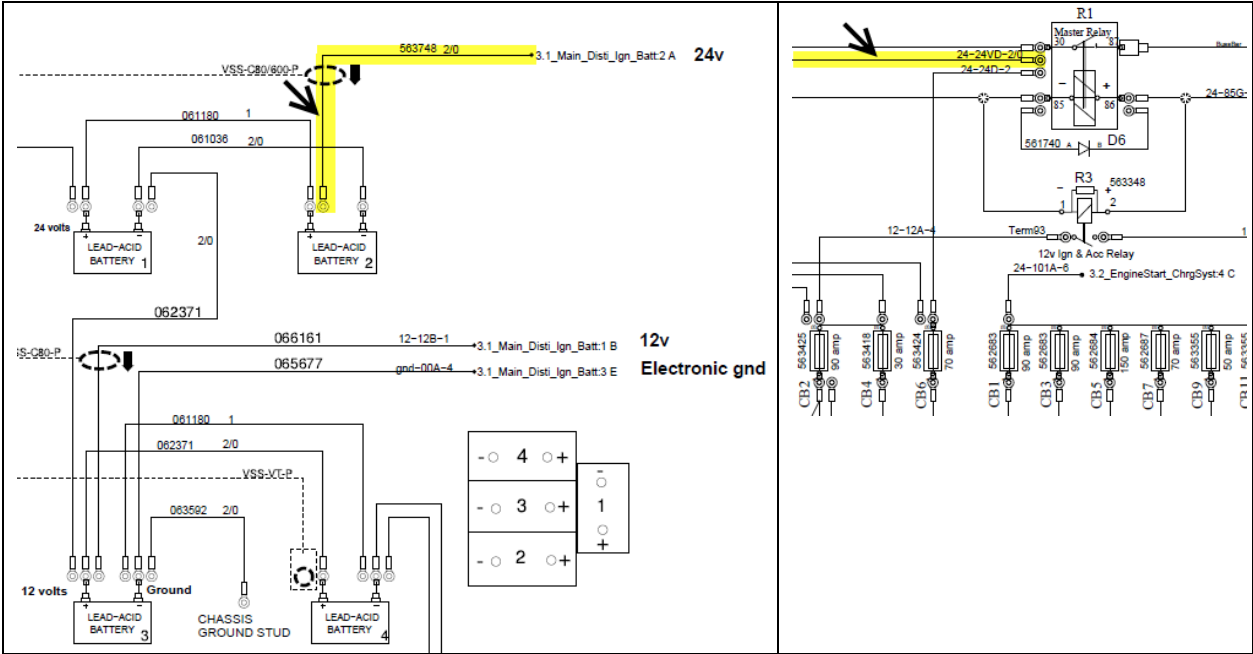


Figure 7

- entre le **bloc de jonction Bussman** et la **barre omnibus des disjoncteurs principaux** (Figure 8)

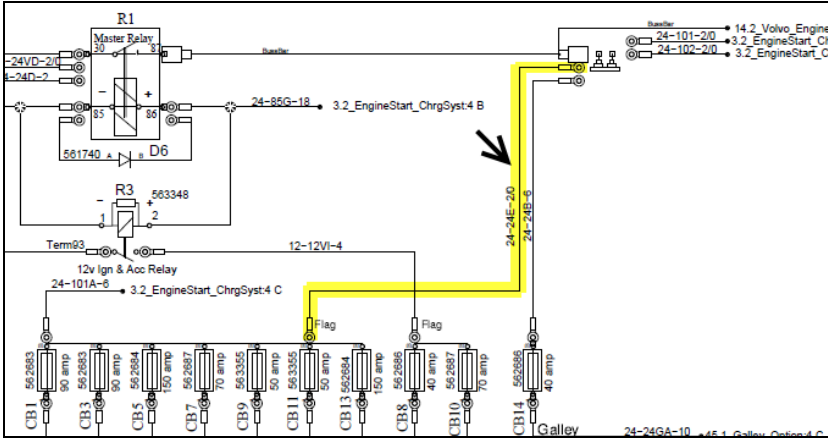


Figure 8



Figure 9: Câble de puissance sur barre omnibus de disjoncteurs principaux



AVERTISSEMENT

Stationner le véhicule de façon sécuritaire, appliquer le frein de stationnement, arrêter le moteur. Avant de travailler sur le véhicule, placer le commutateur d'allumage est à la position OFF et déclencher les disjoncteurs principaux équipés d'un dispositif de déclenchement manuel. Sur les véhicules de type Commuter, placer le commutateur principal d'alimentation (master cut-out) à la position OFF.

CRITÈRES GÉNÉRAUX D'INSPECTION DES CÂBLES DE PUISSANCE

1. **S'assurer que les câbles de puissance sont bien fixés avec des attaches appropriées de façon à ce qu'ils ne bougent pas. Le mouvement des câbles peut causer l'usure de la gaine protectrice extrudée du câble et des contraintes sur les bornes et les cosses de câble.**
2. **S'assurer que les câbles de puissance ne frottent pas sur d'autres câbles ou sur d'autres composants du véhicule.**
3. **S'assurer que les cosses de câble sont bien fixées aux bornes, que l'écrou de fixation est bien serré. Aussi, s'assurer que le sertissage des cosses de câble sur le conducteur de cuivre est en bon état.**

AUTRES POINTS À VÉRIFIER

- Vérifier la présence de dommages causés par des arcs électriques avec perte de matière le long du conducteur de cuivre.
- Vérifier la présence de dommages à la gaine extrudée des câbles et vérifier si des gaines extrudées auraient perdu leurs propriétés isolantes.
- Alternateurs **Bosch T1** : s'assurer que les passe-câbles de caoutchouc sont présents à l'arrière des alternateurs.
- Les colliers de câblage de type P-clamp doivent être d'un diamètre approprié pour le câble. Le câble doit être maintenu dans le collier P-clamp sans bouger ni frotter, donc le collier ne doit pas être surdimensionné. Vérifier les gaines protectrices ondulées à l'intérieur des colliers P-clamp afin de déceler des signes d'usure.
- À certains endroits, les câbles de puissance sont protégés par une gaine protectrice ondulée, ils doivent demeurer protégés alors ne pas retirer ces gaines.

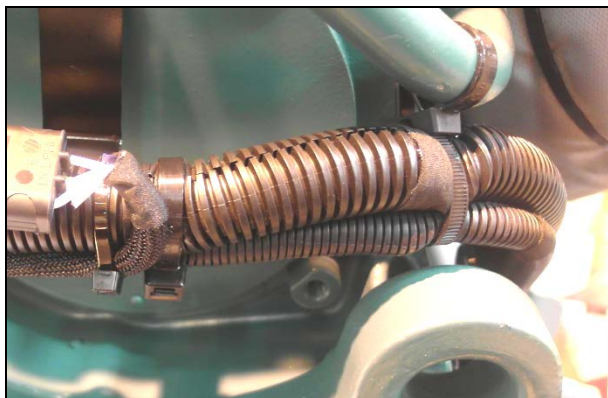


Figure 10: Câbles du démarreur dans une gaine protectrice ondulée.

- S'assurer qu'il n'y a pas de câble de puissance en contact avec une tête de boulon ou appuyé sur un rebord métallique pouvant couper ou user la gaine extrudée du câble.
- Lorsqu'un câble passe dans une gaine protectrice ondulée, il est recommandé d'appliquer deux tours de ruban de tissu à tous les 3 à 6 pouces pour empêcher le câble de sortir de la gaine protectrice ondulée (Figure 11). Les extrémités de la gaine protectrice ondulée devraient être recouvertes de ruban de tissu (Figure 12).

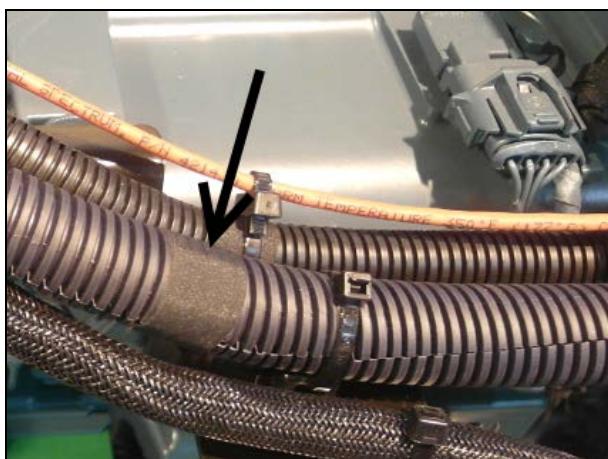


Figure 11: Deux tours de ruban de tissu doivent être appliqués à tous les 3 à 6 pouces pour empêcher le câble de sortir de la gaine protectrice ondulée

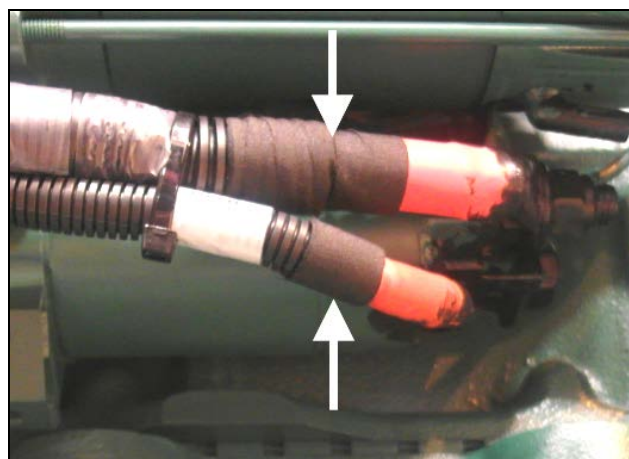


Figure 12: Les extrémités de la gaine protectrice ondulée devraient être recouvertes de ruban de tissu

- Aux points de branchements, s'assurer que les écrous sont bien serrés. Utiliser un écrou avec insertion de nylon pour remplacer un écrou de même type, lorsqu'applicable. Protéger les cosses de câble contre le serrage de l'écrou en place une rondelle plate lisse entre eux-ci.



COSSES DE CÂBLE

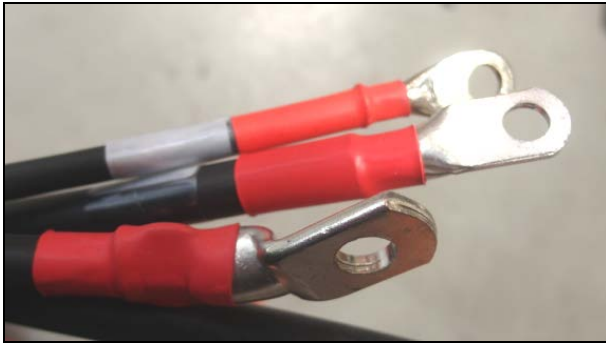


Figure 13: Les cosses de câble doivent être rondes et fermées. Elles sont serties ou soudées.

- Les cosses de câble ne doivent pas être déformées.
- Les cosses de câble ne doivent pas subir de contraintes pouvant les déformer.
- Les cosses de câble de puissance doivent être installées avec des rondelles et des écrous lisses, pour ne pas les endommager lors du serrage.



Figure 14: Le câble de puissance ne doit pas être plié de façon excessive juste avant la cosse. Utiliser une cosse coudée pour éviter les contraintes mécaniques.

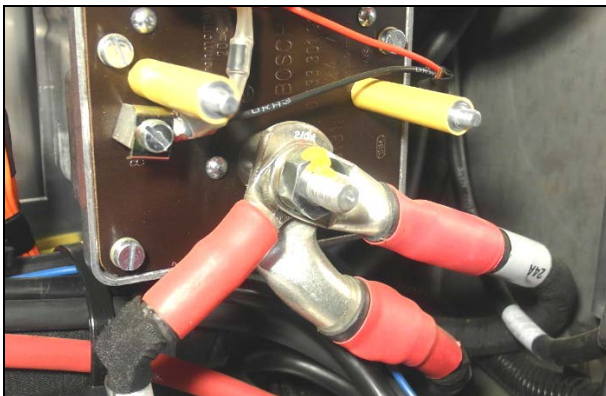


Figure 15: Lorsque plusieurs cosses doivent être connectées sur une même borne, la plus grosse cosse doit être placée en premier suivi de la deuxième plus grosse et ainsi de suite. Les cosses doivent être réparties autour de la borne de telle façon à ce qu'aucune ne soit déformée lors du serrage de l'écrou.



Figure 16: Aucun brin de cuivre apparent.

- Une gaine thermo-rétractable (ou du ruban de tissu) devrait couvrir les brins de cuivre.
- S'assurer que les câbles de puissance et fils de mise à la masse ne sont pas tendus.
- S'assurer que les cosses à anneaux sont bien serties sur le conducteur, que des brins du conducteur ne sont pas cassés afin que le câble de puissance conserve sa capacité à assurer un passage du courant sans restriction.

CÂBLES DES BATTERIES

- Les câbles de liaison entre les batteries doivent aussi être vérifiés :
 - S'assurer que les câbles de liaisons sont bien fixés aux bornes des batteries et que les câbles sont en bonne condition (consulter la documentation du fabricant de batteries afin de connaître le couple de serrage approprié).
 - Pas de brins de cuivre coupés ou corrodés. Pas de brins de cuivre apparents. Vérifier que la gaine extrudée des câbles est en bonne condition, vérifier qu'il n'y a pas de traces d'usure ni frottement sur des arrêtes de métal pouvant couper la gaine.

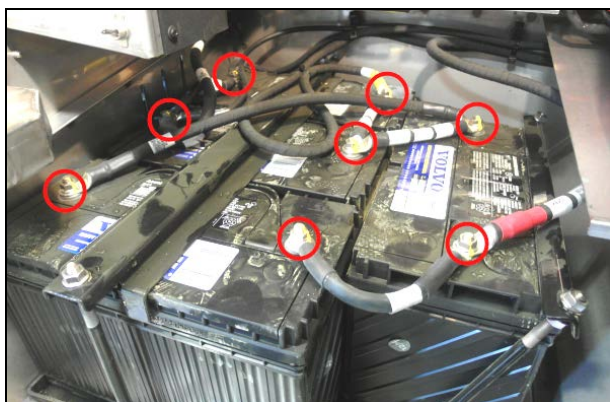


Figure 17: Groupe de batteries.

COLLIERS MÉTALLIQUES



Figure 18: Les colliers métalliques de type P-clamp ne sont plus utilisés pour attacher les câbles de puissance, par contre ils peuvent se trouver sur les véhicules des précédentes générations. Le revêtement de caoutchouc doit impérativement être en place sur le collier. Remplacer tout collier dont le revêtement de caoutchouc est absent, brisé ou susceptible de se réparer.

REMARQUE

Contrairement aux colliers métalliques de type P-clamp, les colliers de serrage en plastique ont l'avantage de ne pas être conducteurs. Une bonne pratique consisterait à remplacer les colliers métalliques de type P-clamp fixant les câbles de puissance par des attaches en nylon appropriées comme celles-ci:

#507664 ATTACHE DE NYLON, DOUBLE BOUCLE

#509491 ATTACHE DE NYLON, LARGE

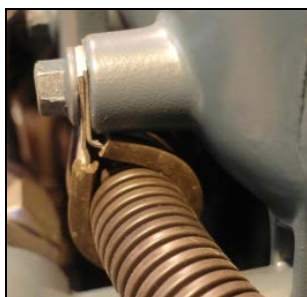


Figure 19: Le diamètre approprié du collier de type P-clamp prévient le mouvement et le frottement du câble de puissance ou de la gaine protectrice ondulée.

ALTERNATEURS

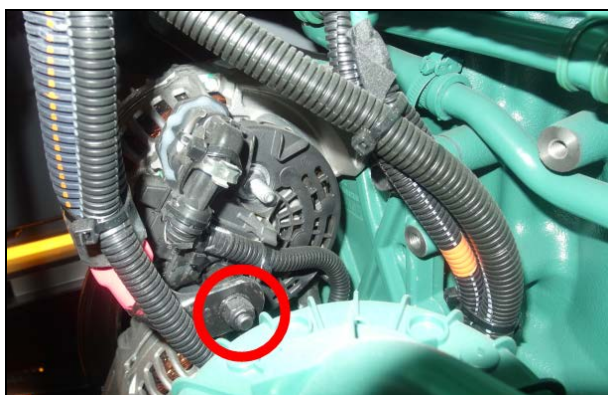


Figure 20: S'assurer que les câbles de puissance ou câbles positifs (+) sont bien fixés aux bornes des alternateurs et que les écrous sont bien serrés.

SERRAGE DES ÉCROUS

Bosch HD10

- B1(+): 10 lbf-ft
- Mise à la masse: 6 lbf-ft

Bosch T1

- D+: 21-28 lbf-in
- B+, B-: 88-115 lbf-in
- W: 36-48 lbf-in

Delco 50DN

- DC output: 30-35 lbf-ft
- F1, F2, Relai: 6 lbf-ft



Figure 21: Alternateur Bosch T1 avec les deux passe-câbles (grommet) de caoutchouc requis. Les câbles qui s'insèrent à l'arrière des alternateurs doivent être protégés du bord métallique avec des passe-câbles de caoutchouc.



Figure 22: Incendie du compartiment moteur causé par le frottement du câble de puissance sur le boîtier métallique de l'alternateur Bosch T1. Le passe-câble de caoutchouc n'était pas en place au moment de l'incendie. Des dommages causés par un puissant arc électrique sont visibles.

PROTECTION CONTRE LA CORROSION

- Les connexions des câbles de puissance sur les alternateurs, le démarreur ainsi que les connexions de mise à la masse exposées à l'eau, la poussière, etc. devraient être protégées contre la corrosion avec le revêtement de protection Loctite Color Guard (Prevost p/n: 684013).



Figure 23: Loctite Color Guard.



Figure 24: Cosse de câble de l'alternateur supérieur protégé avec le revêtement de protection Color Guard.

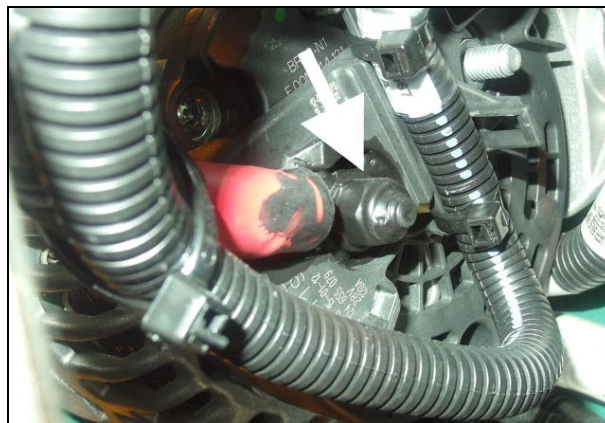


Figure 25: Cosse de câble de l'alternateur inférieur protégé avec le revêtement de protection Color Guard.



Figure 26: Câbles du démarreur protégés avec le revêtement de protection Color Guard.

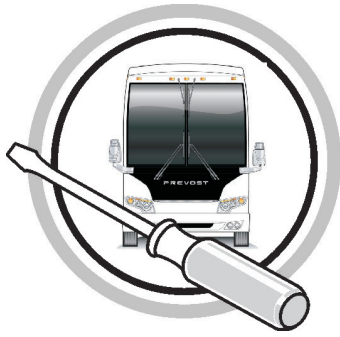
DISPOSITION DES PIÈCES

Rebuter selon les règlements environnementaux applicables (mun./prov./féd.).



Accédez à tous nos bulletins à cette adresse : <https://secureus5.volvo.com/technicalpublications/fr/pub.asp>
Ou scannez le code QR avec votre téléphone intelligent.

Envoyez-nous un courriel à technicalpublications_prev@volvo.com avec comme objet "AJOUTER" pour recevoir nos bulletins par courriel.



PREVOST

INFORMATION DE MAINTENANCE

IM16-17

DATE :	FÉVRIER 2016	SECTION : 06 - Électricité
SUJET :	RETRAIT ET INSTALLATION DES ALTERNATEURS BOSCH HD10	

S'il vous plaît, téléchargez la dernière version de l'information maintenance IM16-17 en vous rendant sur le site web des publications techniques PrevoSt

<https://techpub.prevoStcar.com/fr/>

