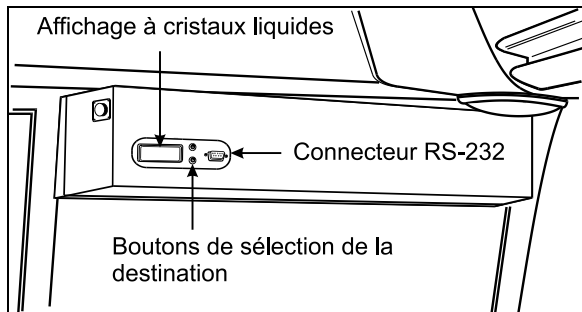


ENSEIGNE DE DESTINATION ÉLECTRONIQUE	2
COMPARTIMENTS À USAGE GÉNÉRAL	2
AJUSTEMENT DU VOLANT	2
RÉTROVISEUR INTÉRIEUR.....	3
PRISES DE MICROPHONE	3
REGISTRES D'AIR RÉGLABLES POUR LA SECTION DU CONDUCTEUR.....	3
SIÈGE DU CONDUCTEUR	3
SIÈGE ISRI.....	3
SIÈGE USSC 9100ALX.....	5
CEINTURE DE SÉCURITÉ DU CONDUCTEUR.....	5
SIÈGES DES PASSAGERS.....	6
CEINTURE DE SÉCURITÉ DES SIÈGES DE PASSAGER	7
SIÈGES PIVOTANTS	7
PLATEAUX REPLIABLES	8
TABLES À CARTES	8
CONSOLE DE PASSAGER.....	8
REGISTRES D'AIR RÉGLABLES.....	8
SONNETTE DE SERVICE.....	9
LAMPES DE LECTURE.....	9
FENÊTRES	9
FENÊTRES PANORAMIQUES	9
GLACE À COMMANDE ÉLECTRIQUE DU CONDUCTEUR.....	10
TRAPPE DE VENTILATION.....	10
PORTE-BAGAGES	11
BAC À ORDURES.....	11
COQUERIE MINI-CHEF	11
CABINET D'AISANCES	11

3-2 Intérieur de l'autocar

ENSEIGNE DE DESTINATION ÉLECTRONIQUE

Le fonctionnement de l'enseigne de destination optionnelle est commandé à l'aide d'un interrupteur à bascule situé sur le tableau de bord. Consulter le chapitre : Commandes et instruments.



ENSEIGNE DE DESTINATION ÉLECTRONIQUE 23123

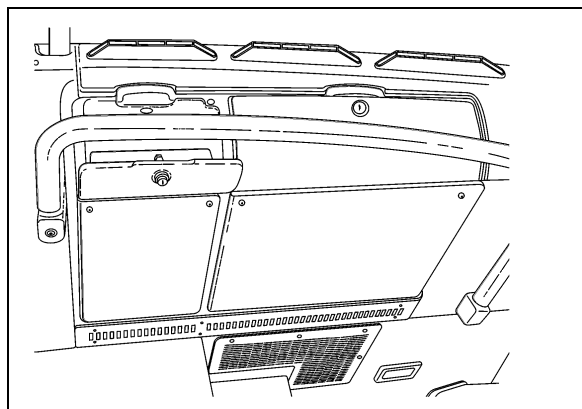
Pour choisir une destination, utiliser les boutons de sélection jusqu'à ce que la destination voulue apparaisse sur l'affichage à cristaux liquides.

REMARQUE

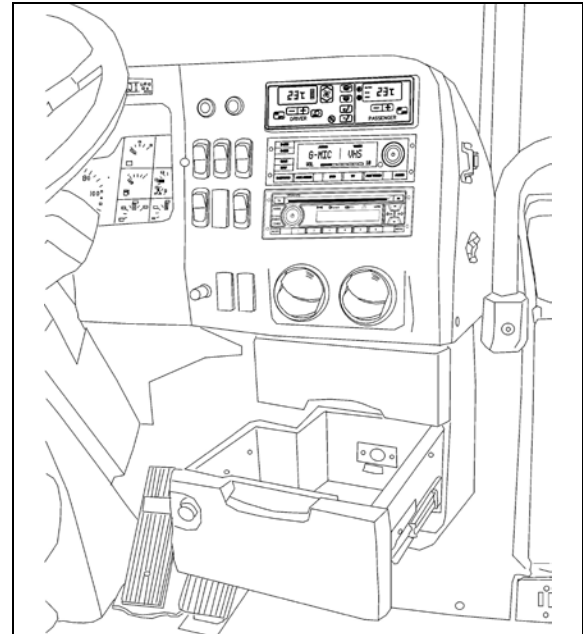
L'enseigne de destination électronique doit être programmée à l'aide d'un ordinateur branché dans le connecteur RS-232. Suivre les instructions du programme pour installer et utiliser ce dernier.

COMPARTIMENTS À USAGE GÉNÉRAL

Deux compartiments à usage général verrouillables sont situés à la base du pare-brise. Un autre compartiment est situé à droite de la console et inclut une prise de 12 volts de service.



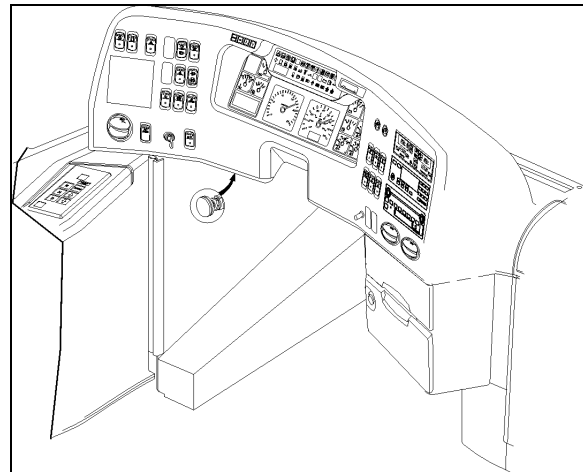
COMPARTIMENTS À USAGE GÉNÉRAL 18602



COMPARTIMENTS À USAGE GÉNÉRAL DE LA CONSOLE 18556

AJUSTEMENT DU VOLANT

Pour déverrouiller le mécanisme d'inclinaison du volant et de réglage télescopique de la colonne de direction, appuyer avec le pied gauche sur le bouton-poussoir situé au fond du logement des commandes aux pieds (consulter le chapitre : Commandes et instruments).



INCLINAISON ET RÉGLAGE TÉLESCOPIQUE 18600



DANGER

Afin d'éviter une perte de maîtrise de l'autocar, ne jamais essayer de régler le volant ou la colonne de direction en conduisant. Régler le volant lorsque l'autocar est à l'arrêt et que le frein de stationnement est appliqué.

RÉTROVISEUR INTÉRIEUR

Le rétroviseur central permet au conducteur d'apercevoir la circulation des passagers dans l'allée centrale. Ajuster le rétroviseur manuellement.

PRISES DE MICROPHONE

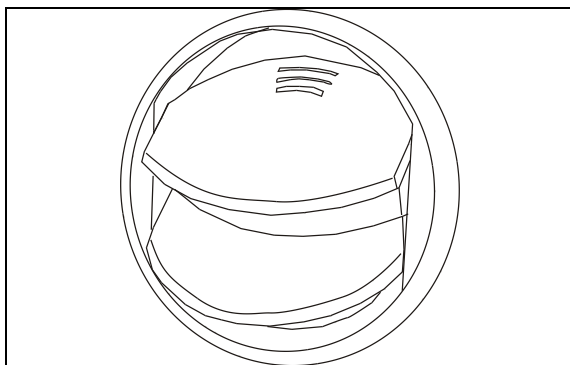
Jusqu'à six prises pour le microphone du système de diffusion publique peuvent être installées dans le véhicule aux endroits suivants:

- Une pour le conducteur sur le mur du tableau de commande latéral gauche.
- Une à l'extrémité droite du tableau de bord.
- Deux optionnelles pour le guide, placées sous les plateaux des panneaux de modestie.
- Une optionnelle sur le mur du cabinet d'aisances, à l'arrière de la dernière rangée de sièges.
- Une optionnelle sous un porte-bagages dans la zone arrière du véhicule.

REGISTRES D'AIR RÉGLABLES POUR LA SECTION DU CONDUCTEUR

La section du conducteur possède des registres d'air réglables pour contrôler et orienter le débit d'air provenant du système de CVC. Le tableau de bord compte trois registres, soit deux à droite et un à gauche (voir le chapitre : Commandes et instruments). Un autre est situé près de la porte d'entrée sur le mur du panneau de modestie. La direction et le volume du débit d'air sont réglables manuellement.

Utiliser l'unité de commande du système de CVC pour régler la température ambiante.



REGISTRE D'AIR

22249

SIÈGE DU CONDUCTEUR

SIÈGE ISRI

L'autocar est équipé d'un siège «ISRI» offert en deux modèles. Le modèle de base comporte une suspension mécanique alors que le modèle optionnel comporte une suspension pneumatique. Tous les modèles de sièges sont munis d'une ceinture de sécurité. Des appuis-bras réglables et des supports lombaires sont disponibles en option.



DANGER

Le siège doit être ajusté de manière à permettre au conducteur d'atteindre facilement les commandes de l'autocar. Ne jamais ajuster le siège lorsque l'autocar est en mouvement pour éviter les pertes de contrôle.

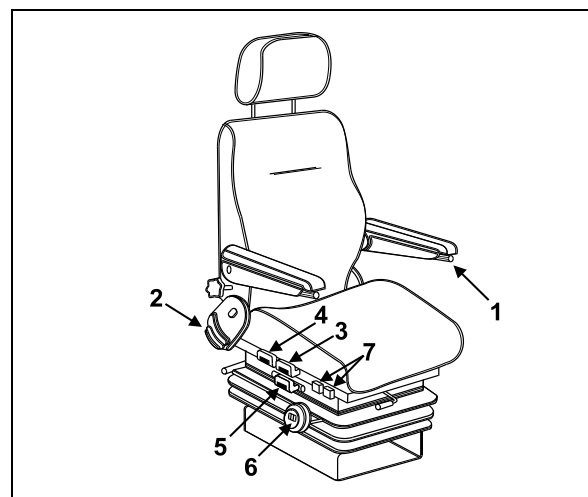


DANGER

S'assurer que le siège est bien réglé et que la ceinture de sécurité est bouclée avant de conduire le véhicule.

Siège ISRI à suspension mécanique - Ajustement

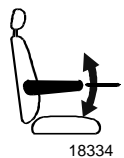
Il est possible de régler le siège «ISRI» à la position de conduite la plus confortable en suivant les instructions ci-après :



SIÈGE DU CONDUCTEUR À SUSPENSION MÉCANIQUE 18333

3-4 Intérieur de l'autocar

Appui-bras



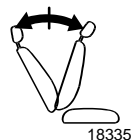
Le siège du conducteur peut être muni de deux appuis-bras réglables.

Pour descendre l'appui-bras:

- Tourner le bouton de réglage #1 (voir la figure : Siège du conducteur à suspension mécanique) dans le sens antihoraire sans appliquer de pression sur l'appui-bras
- Pousser l'appui-bras vers le bas.
- Répéter la procédure jusqu'à la position désirée.

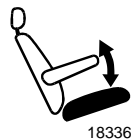
Pour monter l'appui-bras, le positionner à la hauteur désirée et tourner le bouton de réglage dans le sens horaire jusqu'à l'arrêt.

Dossier



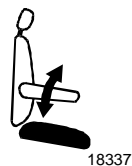
Tirer la commande #2 vers le haut pour régler le dossier à l'angle désiré.

Inclinaison avant



Pour relever ou abaisser l'avant du coussin du siège, tirer la poignée #3 vers le haut et pousser ou tirer sur le coussin.

Inclinaison arrière



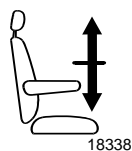
Pour relever ou abaisser l'arrière du coussin du siège, tirer la poignée #4 vers le haut, puis pousser ou tirer sur le coussin.



AVERTISSEMENT

Afin d'éviter de se pincer les doigts entre la boucle et les commandes, abaisser la boucle de la ceinture de sécurité avant de procéder à l'ajustement de la hauteur du coussin.

Hauteur



Soulever simultanément les poignées 3 et 4 pour ajuster la hauteur du coussin du siège.

Distance entre le siège et le tableau de bord



Pour régler la distance séparant le siège du tableau de bord, tirer la poignée #5 vers le haut et glisser le siège vers l'avant ou l'arrière.

REMARQUE

Cette poignée peut également être située à l'avant du siège.

Suspension



Pour une performance optimale de la suspension du siège, tourner la molette #6 jusqu'à ce que le chiffre de l'indicateur corresponde à la masse corporelle du conducteur (en livres).

Tourner la molette dans le sens horaire pour raffermir la suspension et dans le sens antihoraire pour la ramollir.

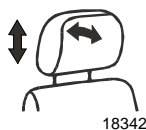
Supports lombaires



Des chambres à air sont incorporées au dossier du siège. Pour gonfler celles du support lombaire inférieur, basculer l'interrupteur #7 avant vers le haut.

Pour les dégonfler, basculer l'interrupteur vers le bas. Quant à la chambre à air du support lombaire supérieur, elle se gonfle et dégonfle selon la même procédure, mais cette fois, en utilisant l'interrupteur #7 arrière.

Appui-tête

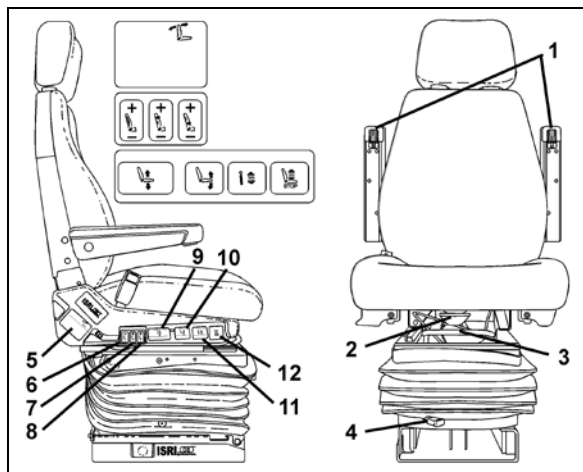


L'appui-tête peut être pivoté vers l'avant ou vers l'arrière et s'ajuste verticalement sur une hauteur de 50 mm (2 pouces) en le glissant vers le haut ou le bas.



DANGER

Pour une protection maximale, placer l'appui-tête derrière la tête et non derrière le cou.

Sièges ISRI À Suspension pneumatique

SIÈGE DU CONDUCTEUR (PNEUMATIQUE)

18385

Appui-bras (1)

Tourner le bouton de réglage jusqu'à la position désirée. Lorsqu'ils ne sont pas utilisés, soulever les appuie-bras jusqu'à ce qu'ils soient parallèles au dossier.

Coussin du siège (2)

Fournit un confort et un support maximal quel que soit le gabarit du conducteur. S'ajuste jusqu'à une longueur de 50 mm (2 po).

Distance entre le siège et le tableau de bord (3)*

Pour régler la distance séparant le siège du tableau de bord, tirer la poignée vers le haut et glisser le siège vers l'avant ou l'arrière.

Isolateur (4)

Réduit les vibrations horizontales pour assurer une conduite confortable.

Dossier (5)

Tirer la commande vers le haut pour régler le dossier à l'angle désiré.

Supports latéraux pneumatiques (6)

Permet de régler les supports pneumatiques pour éviter les déplacements latéraux du corps.

Supports lombaires (7) (8)

Fournissent un support dorsal au niveau supérieur et inférieur, ce qui permet un confort optimal lors de longs trajets.

Ajustement de la hauteur du siège (9)

Ajuste la hauteur du siège indépendamment des autres réglages. Course totale de 100 mm (4 po).

Ajustement de l'inclinaison du siège (10)

Permet de régler facilement l'inclinaison du siège à une des quatre positions.

Amortisseur réglable (11)

Permet de choisir la fermeté de la suspension de façon infinie.

Dégonflement rapide (12)

Permet d'évacuer complètement l'air de la suspension pour faciliter l'accès au siège. Retourne le siège à la position précédente.

SIÈGE USSC 9100ALX

L'autocar peut être équipé d'un siège «USSC» à suspension pneumatique.

Le siège est muni d'une ceinture de sécurité trois-points, de supports lombaires, d'une suspension pneumatique à amortisseurs et d'une valve de dégonflement rapide. Il comporte également un appuie-tête réglable.

**DANGER**

Le siège doit être ajusté de manière à permettre au conducteur d'atteindre facilement les commandes de l'autocar. Ne jamais ajuster le siège lorsque l'autocar est en mouvement pour éviter les pertes de contrôle.

**DANGER**

S'assurer que le siège est bien réglé et que la ceinture de sécurité est bouclée avant de conduire le véhicule.

CEINTURE DE SÉCURITÉ DU CONDUCTEUR

Le siège du conducteur est pourvu d'une ceinture de sécurité rétractable conformément aux réglementations en vigueur dans les états, provinces et pays.



ATTENTION

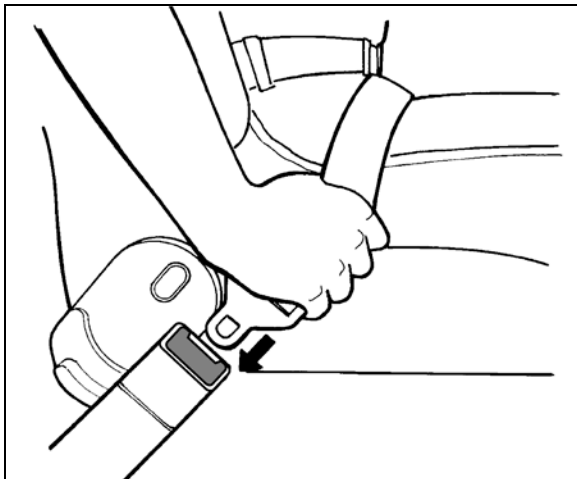
La ceinture ne doit pas être utilisée ou tordue et ne doit pas frotter sur des objets tranchants. Ne pas blanchir ou nettoyer à sec la ceinture de sécurité. Ne pas coincer la ceinture ou ses composants dans le mécanisme du siège. Rapporter immédiatement au personnel d'entretien tout problème de fonctionnement de la ceinture.



AVERTISSEMENT

S'assurer que la ceinture est bien bouclée et qu'elle est placée le plus bas possible sur les hanches, afin de prévenir des blessures graves lors d'arrêts brusques ou d'accidents. Pour éviter les blessures, ne pas porter la ceinture sur votre ventre, ni contre des objets tels que lunettes, stylos ou clés. Placer le baudrier centré sur l'épaule et en travers de la poitrine.

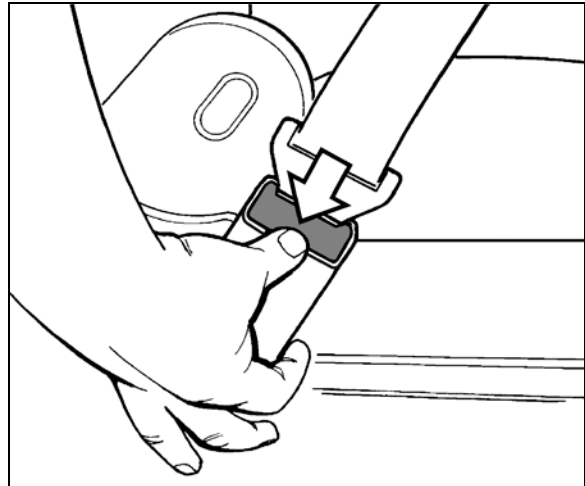
Pour boucler la ceinture, tirer lentement la plaque de blocage et l'insérer dans la boucle jusqu'au déclic. Le rétracteur s'ajuste automatiquement, aucun ajustement manuel n'est requis.



BOUCLAGE DE LA CEINTURE

18028

Déboucler la ceinture en appuyant sur le bouton rouge de la boucle et laisser la ceinture s'enrouler. Si la ceinture ne s'enroule pas complètement, la tirer pour vérifier les entortillements. S'assurer que la ceinture ne se noue pas et ne se tord pas en s'enroulant.

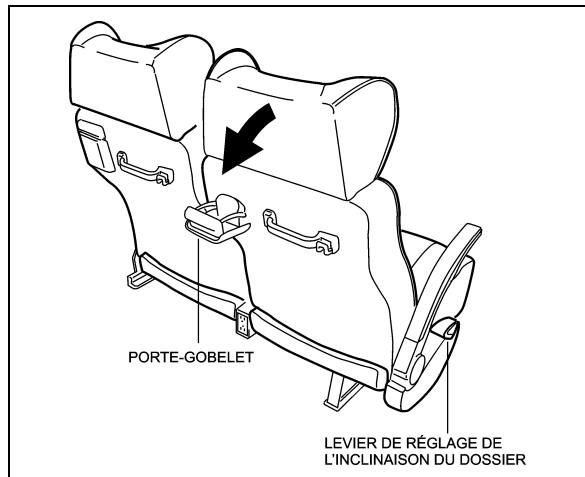


DÉBOUCLAGE DE LA CEINTURE

18029

SIÈGES DES PASSAGERS

Les sièges des passagers peuvent comporter les accessoires optionnels suivants: poignée de maintien, ceinture de sécurité, porte-journaux, plateau, écoute individuelle et repose-pieds.



EQUIPEMENT DES SIÈGES DES PASSAGERS 18121

De façon à pouvoir modifier leur disposition, tous les sièges sont installés sur des rails. Aussi, chaque siège est monté sur une base en aluminium pour faciliter le nettoyage entre la base du siège et le mur.

Le dossier du siège est inclinable à l'aide du bouton-poussoir (ou levier, selon le modèle de siège choisi) placé sur le côté du siège. Enfoncer et maintenir le bouton-poussoir et régler le dossier du siège à l'angle désiré en poussant vers l'arrière. Relâcher le bouton-poussoir pour bloquer le dossier en position. Ramener le dossier du siège à sa position initiale en enfonçant le bouton-poussoir. Le mécanisme de réglage de l'inclinaison du siège

est hydraulique et comprend un ressort de rappel.

Chaque siège du côté couloir est muni d'un appui-bras relevable. L'appui-bras situé entre les deux sièges peut demeurer relevé, lorsque désiré. Un appui-bras fixe est installé sur le côté de la fenêtre.

Les véhicules avec système d'élévation de fauteuils roulants comportent des sièges coulissants permettant de libérer l'espace nécessaire pour les fauteuils. Un levier permet de déverrouiller ces sièges afin de les déplacer. Il est aussi possible de rabattre l'assise pour libérer plus d'espace.

CEINTURE DE SÉCURITÉ DES SIÈGES DE PASSAGER

Il est fortement conseillé aux passagers de porter leur ceinture de sécurité en permanence. Les enfants peuvent porter la ceinture de sécurité des sièges de passager dans la mesure où ils sont assez grands pour être protégés par celle-ci. La sangle diagonale doit être positionnée correctement sur l'épaule de l'enfant et elle ne doit pas toucher le cou ou se trouver en dessous de l'épaule.

Pour boucler la ceinture, tirer lentement la plaque de blocage et l'insérer dans la boucle jusqu'au déclic. Aucun ajustement manuel n'est requis, car l'enrouleur ajuste automatiquement la longueur de la ceinture. Rapporter immédiatement au personnel d'entretien tout problème de fonctionnement de la ceinture.

Enrouleur à blocage ELR/ALR

Les sièges de passager Amaya sont équipés de ceinture de sécurité avec enrouleur permettant de commuter les modes ELR et ALR:

- **ELR - Enrouleur à blocage d'urgence:** Permet à la ceinture de se dérouler et s'enrouler pour permettre une certaine liberté de mouvement du passager dans le siège. L'enrouleur bloque la ceinture seulement si le véhicule ralentit rapidement/brusquement ou s'arrête brusquement. **Ne pas utiliser le mode ELR pour fixer un siège de sécurité pour enfant.**
- **ALR - Enrouleur à blocage automatique:** Bloque la ceinture de sécurité à la longueur

appropriée et n'autorise que l'enroulement durant son utilisation. La ceinture ne peut plus être déroulée davantage. **Utiliser le mode ALR pour fixer un siège de sécurité pour enfant.**



SIÈGE DE SÉCURITÉ POUR ENFANT

Un siège de sécurité ou un coussin rehausseur doit être utilisé pour les enfants mesurant moins de 40" (102 cm)

Les sièges de passager Amaya sont équipés de ceinture de sécurité avec enrouleur permettant de commuter les modes ELR et ALR.

Activer le mode de blocage ALR de l'enrouleur pour fixer un **siège de sécurité pour enfant**. Dérouler complètement la sangle hors de l'enrouleur. Laisser la sangle s'enrouler à la longueur appropriée. S'assurer que la sangle est bien tendue et que l'enrouleur / la sangle sont bien bloqués.

Remarque: Détacher et laisser la ceinture s'enrouler complètement pour désactiver le mode ALR de l'enrouleur

Il est nécessaire d'utiliser le mode de blocage ALR de l'enrouleur pour attacher convenablement le siège de sécurité pour enfant.

Lorsqu'un **coussin rehausseur** (booster seat) est utilisé, **ne pas** dérouler complètement la sangle diagonale. Ceci engagerait le mode ALR de l'enrouleur qui ne convient pas aux coussins rehausseurs.

Installer le siège de sécurité pour enfant/coussin rehausseur selon les instructions du fabricant.

SIÈGES PIVOTANTS

L'autocar peut être équipé de deux ensembles de sièges pivotants pour permettre l'installation de tables à cartes. Ces sièges peuvent être pivotés pour offrir plus d'intimité aux passagers.

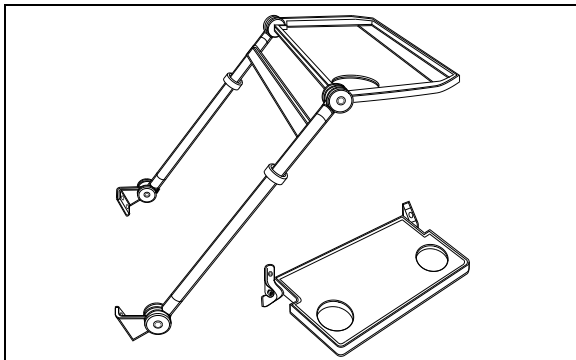
3-8 Intérieur de l'autocar

REMARQUE

La marche à suivre pour faire pivoter les sièges se retrouve sur leur structure, sous le coussin.

PLATEAUX REPLIABLES

Deux modèles de plateaux repliables sont disponibles en option.



MODÈLES DE PLATEAUX REPLIABLES

23140

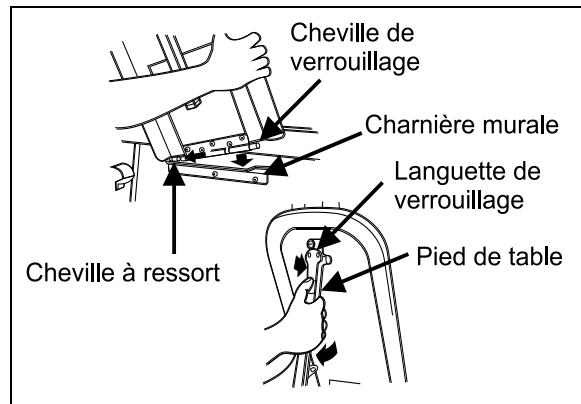
REMARQUE

Les deux modèles de plateaux repliables ainsi que le plateau installé sur chaque panneau de modestie sont équipés de porte-verres.

TABLES À CARTES

Deux tables à cartes, d'installation facile, font partie de l'équipement standard. Elles sont rangées dans les porte-bagages, recouvertes d'une enveloppe protectrice.

Pour installer une table à cartes, la tenir à un angle de 45° par rapport à la paroi latérale. Insérer la cheville à ressort puis la cheville de verrouillage dans la charnière murale. Une fois en place, le mécanisme de la cheville verrouille automatiquement la table à cartes dans la charnière. Amener le pied à angle droit en position ouverte en appuyant sur la languette de verrouillage, puis abaisser le pied de la table par terre.



INSTALLATION DES TABLES A CARTES

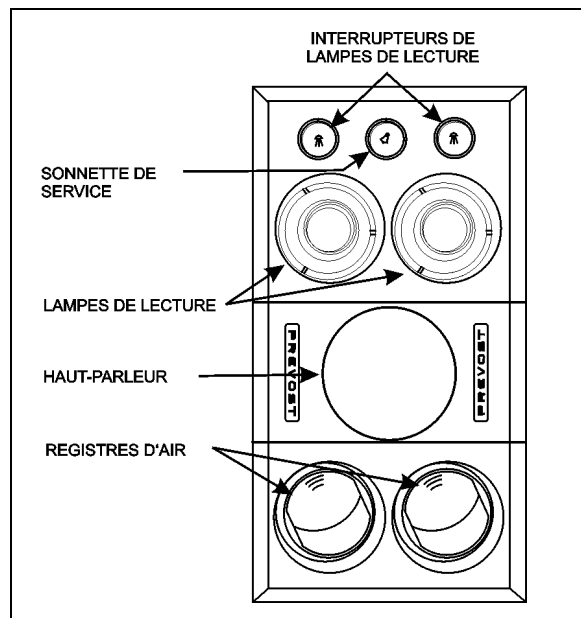
23146

CONSOLE DE PASSAGER

Une console de passager de type pour avion est installée sous les porte-bagages au-dessus de chaque paire de sièges afin d'offrir un espace de rangement total de 107 pi³ (3,0 m³). Des registres d'air, lampes de lecture et une sonnette de service optionnelle sont commandés à partir de la console du passager.

REGISTRES D'AIR RÉGLABLES

Des registres d'air réglables manuellement situés sur la console du passager permettent de commander la circulation d'air. Ajuster la direction du jet d'air en pivotant le registre. Pour obtenir le débit d'air désiré, ouvrir ou fermer les volets. La mise en marche des ventilateurs est effectuée à partir d'un interrupteur à bascule situé sur le tableau de bord. Voir le chapitre : Commandes et instruments.



CONSOLE DE PASSAGER

23137

SONNETTE DE SERVICE

Le système de sonnette est mis en fonction au moyen d'un interrupteur situé sur le tableau de bord. Voir le chapitre : Commandes et instruments. L'interrupteur de la sonnette de service est situé sous les porte-bagages sur la console du passager. Cet interrupteur sert à avertir la personne responsable du service à bord. L'interrupteur comporte un voyant lumineux pour indiquer lequel des passagers requiert le service. L'interrupteur peut également servir à demander l'arrêt de l'autocar en vue de débarquer. Appuyer une seconde fois pour annuler la demande. Il est possible d'ajuster le volume de la sonnette de service. Pour ce faire, se référer au paragraphe Unité de commande audiovisuelle au chapitre «COMMANDES ET INSTRUMENTS».

LAMPES DE LECTURE

Les lampes de lecture sont situées sur la console du passager sous les porte-bagages et sont commandées par deux interrupteurs différents. Le circuit des lampes de lecture est actionné au moyen d'un interrupteur à bascule situé sur le tableau de bord. Tourner la clé ou le levier de contact à la position accessoire « ACC » lorsque les lampes sont en fonction active toutes les lampes à leur intensité maximale pour permettre un éclairage complet de la section des passagers. Voir le chapitre Commandes et instruments.

FENÊTRES

L'autocar est équipé de fenêtres latérales affleurantes et sans cadres «Galaxsee» ainsi que d'un pare-brise en deux sections pour offrir un maximum de visibilité. Grâce aux fenêtres panoramiques de grandes dimensions, les passagers peuvent jouir d'une vue sans pareille.

FENÊTRES PANORAMIQUES

Les fenêtres latérales panoramiques sont offertes avec glace simple ou en option verre isolant «thermopane». Certaines fenêtres sont fixes alors que d'autres peuvent servir de sortie d'urgence.

Fenêtres fixes

Ces fenêtres sont collées à la structure et font partie intégrante de la carrosserie du véhicule

en diminuant les vibrations et les bruits environnants. Elles ne peuvent être ouvertes.

Fenêtres d'urgence

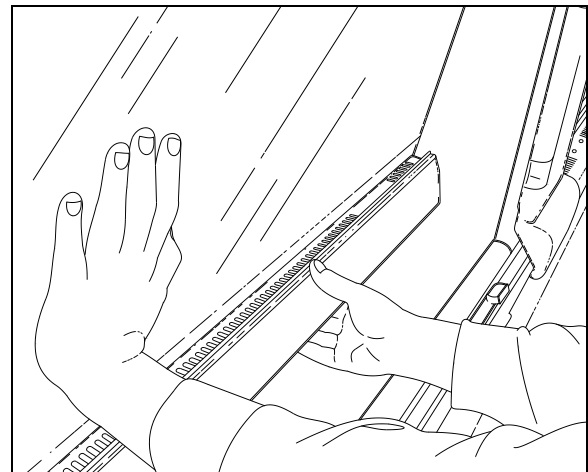
Certaines fenêtres peuvent être ouvertes de l'intérieur et servir de sortie de secours. Un autocollant apposé à la base de chaque fenêtre indique l'emplacement de la fenêtre de secours la plus près. Pour ouvrir une fenêtre servant de sortie de secours:

- Insérer les doigts sous la barre de déverrouillage;
- Soulever la barre de déverrouillage;
- Pousser le bas de la fenêtre vers l'extérieur.

Un autocollant indiquant la marche à suivre est apposé sur la barre de déverrouillage de chaque fenêtre de sortie de secours.

Pour fermer la fenêtre, soulever la barre de déverrouillage, ramener la fenêtre vers soi et abaisser la barre de déverrouillage jusqu'au verrouillage de la fenêtre.

Pour plus d'information sur les situations d'urgence, voir le chapitre : Équipement de sécurité et situations d'urgence.



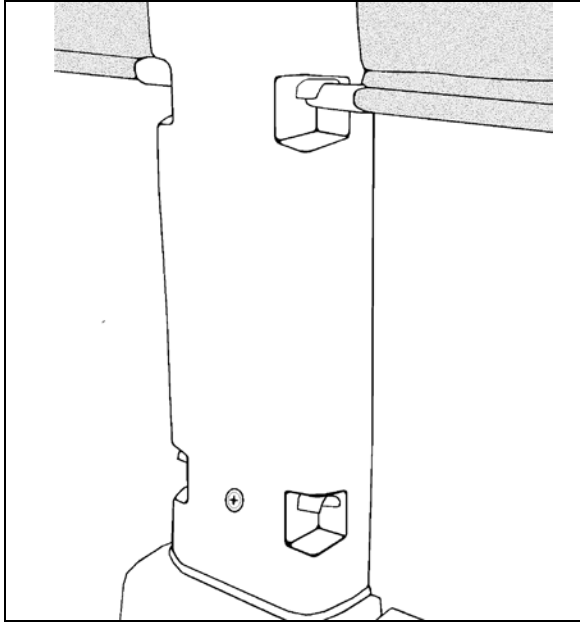
OUVERTURE D'UNE FENÊTRE D'URGENCE

18391

Pare-soleil

Un pare-soleil optionnel peut être installé à chacune des fenêtres latérales, tirer sur l'ourlet du pare-soleil et l'insérer dans la première ou dans la deuxième encoche selon la position désirée. Pour remonter le pare-soleil, libérer l'ourlet de l'encoche puis guider le pare-soleil vers le haut.

3-10 Intérieur de l'autocar



FONCTIONNEMENT DES PARE-SOLEIL

18374

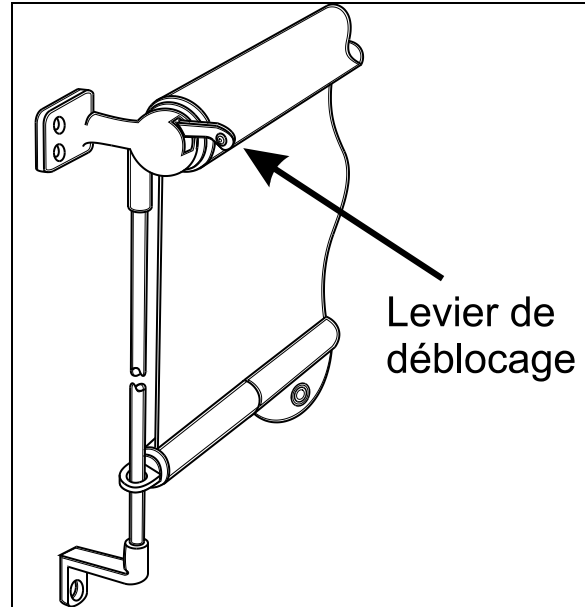
GLACE À COMMANDE ÉLECTRIQUE DU CONDUCTEUR

La section du conducteur comporte une glace à commande électrique actionnable à l'aide d'un interrupteur à bascule situé sur le tableau de commande latéral gauche, voir le chapitre : Commandes et instruments.

Pare-soleils du conducteur

L'abaissement et le relèvement des pare-soleil avant sont commandés par deux interrupteurs à bascule à 3 positions situés dans la partie gauche du tableau de bord. Voir le chapitre : Commandes et instruments.

Une toile à ressort est installée à la gauche du conducteur pour le protéger de l'éblouissement latéral. Abaisser la toile en la tirant par le bas jusqu'à la position désirée et la relâcher; la toile demeurera en position. Relever la toile en appuyant sur le levier de déblocage. Le panneau de protection en Plexiglas optionnel, situé derrière le conducteur, peut également être muni de ce même type de toile.

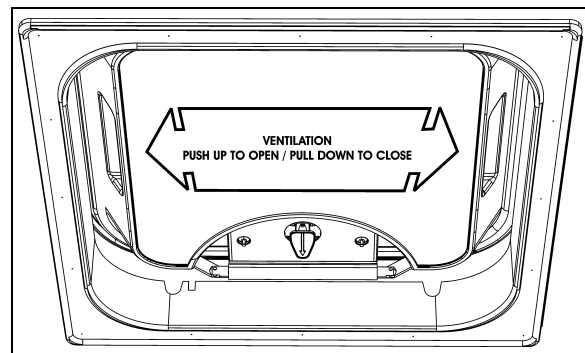


TOILE À RESSORT

23019

TRAPPE DE VENTILATION

Une trappe de ventilation est installée au plafond à l'avant de l'autocar. Pour ouvrir la trappe, pousser simplement vers l'extérieur avec les deux mains. Tirer sur la trappe pour la refermer. La trappe peut être complètement retirée pour servir de sortie d'urgence. Voir le chapitre : Équipement de sécurité et situations d'urgence.



TRAPPE DE VENTILATION



AVERTISSEMENT

Prendre note que la hauteur de l'autocar est modifiée lorsque la trappe de ventilation est ouverte. Vérifier les hauteurs maximales admises avant de s'engager sous un passage.

PORTE-BAGAGES

Les bagages à main des passagers peuvent être placés dans les compartiments situés au plafond, de chaque côté de l'autocar. Une trousse de premiers soins se trouve généralement dans le premier compartiment du côté trottoir. Des lecteurs (optionnels) de cassettes vidéo et de disques compacts peuvent être installés dans le premier compartiment du côté conducteur.

Pour ouvrir les compartiments munis d'une porte, appuyer sur le bouton de la serrure. Un cylindre pressurisé assiste l'ouverture de chaque porte et la maintient ouverte.



PORTE-BAGAGES

18603

REMARQUE

Un verrou optionnel peut être installé sur la porte du premier compartiment du côté conducteur.

REMARQUE

Très peu de séparateurs ont été installés à l'intérieur des porte-bagages pour en faciliter l'inspection.

BAC À ORDURES

Le bac à ordures est situé sur le mur du cabinet d'aisances. Il est accessible des deux côtés du mur grâce à une ouverture à l'intérieur du cabinet d'aisances. Une porte d'accès située près de l'allée permet le nettoyage du bac à ordures.

COQUERIE MINI-CHEF

La coquerie optionnelle peut inclure différents appareils tels un four micro-ondes et un réfrigérateur pour permettre le service de collations et de boissons chaudes ou froides.

Le circuit électrique de la coquerie est actionné par un interrupteur à bascule situé sur le tableau de bord. Voir le chapitre : Commandes et instruments.

CABINET D'AISANCES

Le cabinet d'aisances est situé dans le coin arrière, côté trottoir, de l'autocar et comprend des toilettes chimiques à chasse d'eau, un lavabo, un miroir, une poubelle, un distributeur de papier hygiénique, un distributeur de serviettes de papier, un coffret de nettoyage, une lampe de nuit, un bouton d'appel d'urgence et une poignée de maintien. Un distributeur de savon liquide et un distributeur de serviettes humides sont offerts en option.

Un détecteur de mouvement allume automatiquement le fluorescent à l'intérieur du cabinet d'aisances, le témoin lumineux fixé sur la paroi extérieure et celui au-dessus du pare-brise ainsi que le témoin sur le tableau de bord pour informer le conducteur que le cabinet d'aisances est occupé.

En cas d'urgence, le passager peut actionner un avertisseur qui émet un signal sonore dans la section du conducteur. Le bouton pour urgence est situé juste au-dessous du bouton pour la chasse d'eau.



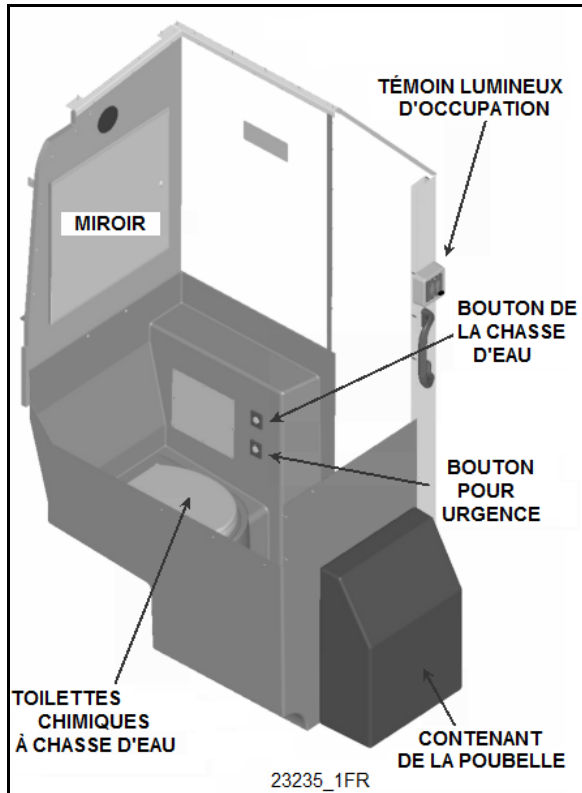
BOUTONS DE LA CHASSE D'EAU ET POUR APPEL D'URGENCE

Le cabinet d'aisances est également muni d'un système de ventilation indépendant qui fonctionne seulement lorsque le commutateur d'allumage est en position de marche (ON).

REMARQUE

Le ventilateur fonctionne constamment lorsque le commutateur d'allumage est en position de marche (ON).

3-12 Intérieur de l'autocar



CABINET D' AISANCES