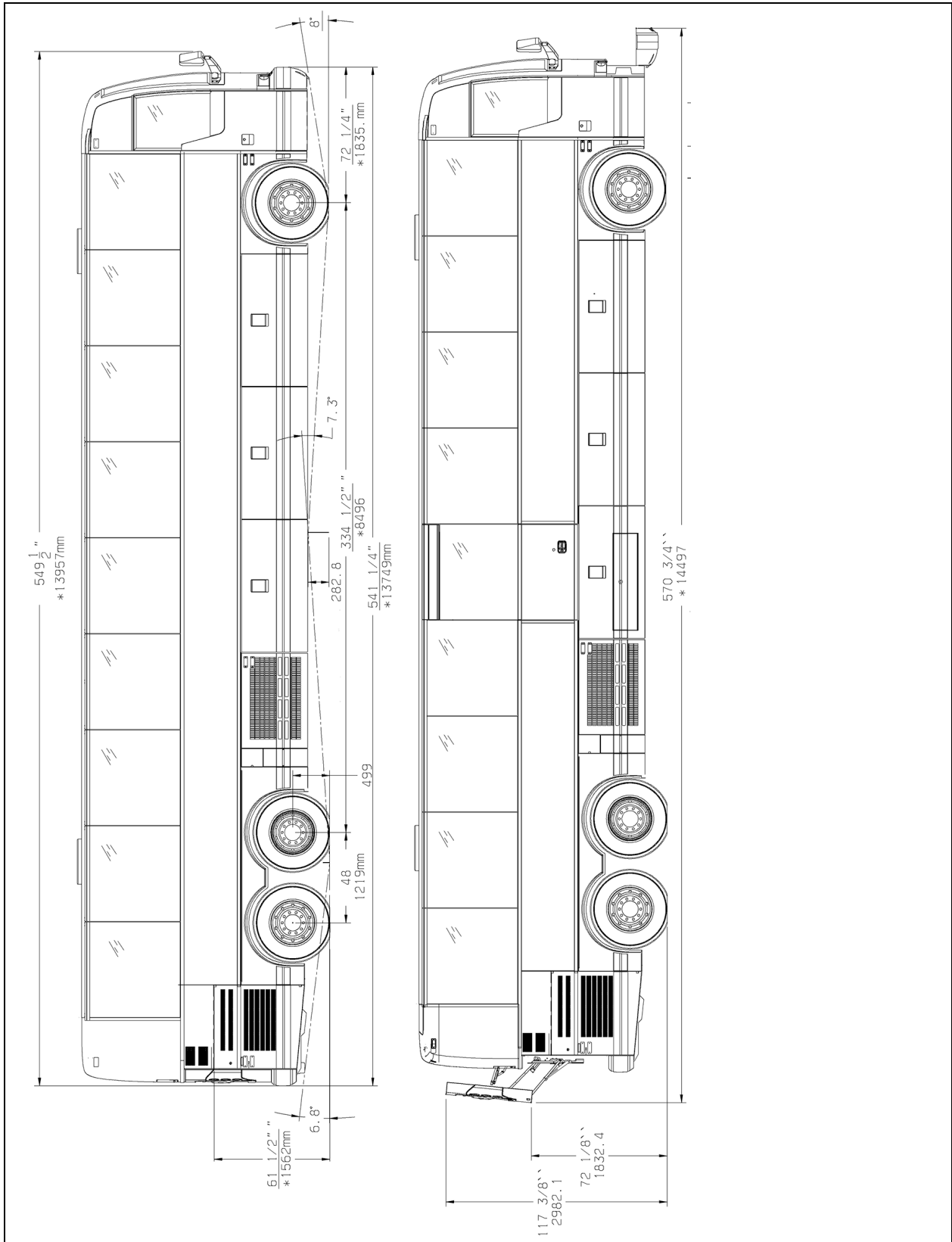


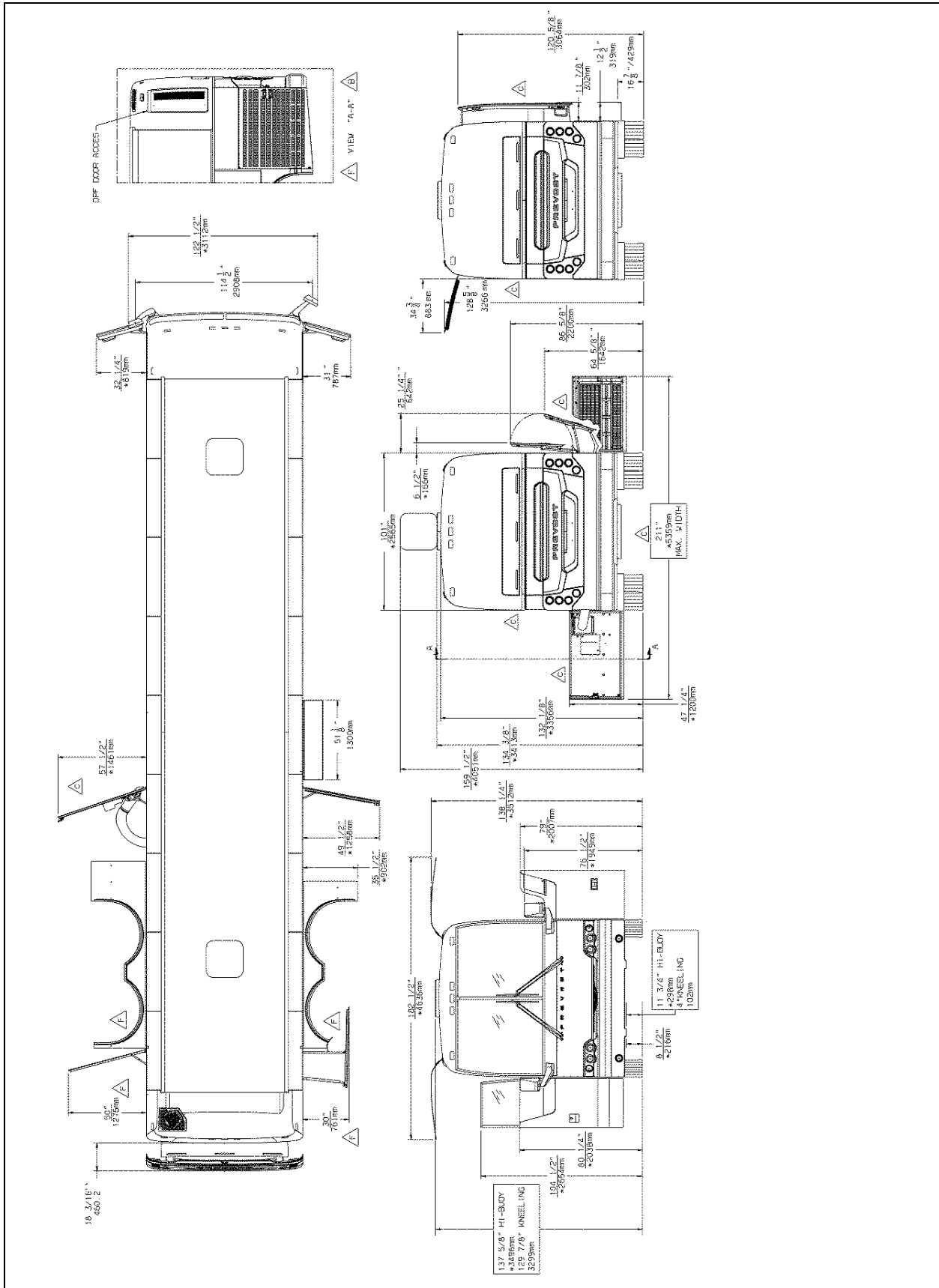
DIMENSIONS ET POIDS	5
VOLUMES	5
TYPE DE CARBURANT	5
CARBURANT BIODIESEL	5
ROUES ET PNEUS	6
PRESSIONS DES PNEUS À FROID RECOMMANDÉES POUR UNE CHARGE MAXIMALE	6
COURROIES	6
MOTEUR	7
TRANSMISSION	7
TRANSMISSION ALLISON.....	7
TRANSMISSION VOLVO I-SHIFT	7
ARBRE DE TRANSMISSION	7
FREINS	7
SURFACE UTILE DES CHAMBRES DE FREINS	7
SYSTÈME PNEUMATIQUE	7
SYSTÈME DE FREINAGE ANTIBLOCCAGE (ABS)	7
DÉPANNAGE DU SYSTÈME DE FREINAGE ANTIBLOCCAGE (ABS)	8
SYSTÈME D'ANTIDÉRAPAGE AUTOMATIQUE (ATC) – DISPOSITIF ÉLECTRONIQUE DE STABILITÉ PROGRAMMÉ (ESP) (OPTION)	8
DIRECTION	8
SYSTÈME ÉLECTRIQUE	8
SUSPENSION	9
ESSIEU AVANT RIGIDE (OPTION)	9
SUSPENSION AVANT À ROUES INDÉPENDANTES	9
ESSIEU MOTEUR (TOUS)	9
ESSIEU AUXILIAIRE.....	9
SPÉCIFICATIONS DE RÉGLAGE DE LA GÉOMÉTRIE	9
SYSTÈME DE REFROIDISSEMENT	10
SYSTÈME D'ALIMENTATION EN CARBURANT	10
SYSTÈME D'ÉCHAPPEMENT	10
SYSTÈME DE CHAUFFAGE ET DE CLIMATISATION	10
SPÉCIFICATIONS D'HUILE À MOTEUR	11

9-2 Information technique

TRANSMISSION AUTOMATIQUE ALLISON	11
TRANSMISSION MÉCANIQUE AUTOMATISÉE VOLVO I-SHIFT	11
DIFFÉRENTIEL	11
RÉSERVOIR DE LA DIRECTION ASSISTÉE	11
SYSTÈME DE PRÉCHAUFFAGE	11
PLAQUES SIGNALÉTIQUES ET CERTIFICATION.....	11
CERTIFICATION DE LA SÉCURITÉ	12
CERTIFICAT DU MINISTÈRE DES TRANSPORTS.....	13
NUMÉRO D'IDENTIFICATION DU VÉHICULE (VIN).....	13
FICHE TECHNIQUE DES SPÉCIFICATIONS DE L'AUTOCAR.....	13



DIMENSIONS HORS TOUT DU X3-45 (VUE DE CÔTÉ)



DIMENSIONS HORS TOUT DU X3-45 (VUE DE DESSUS, VUE DE FACE ET VUE ARRIÈRE)

DIMENSIONS ET POIDS	X3-45
Longueur hors tout (incluant les pare-chocs)	45 pi (13,7 m)
Largeur hors tout	102 po (2,59 m)
Hauteur hors tout (trappe ouverte)	140" (3,56 m)
Empattement (du centre de l'essieu avant au centre de l'essieu moteur)	340 po (8,64 m)
Distance entre le plancher et le sol	48 ½ po (1,23 m)
Garde au sol	11 po (280 mm)
Hauteur de la première marche	15 po (380 mm)
Hauteur des contremarches	7 po (178 mm)
Hauteur intérieure	80 po (2,03 m)
Largeur de la porte d'entrée	30 po (762 mm)
Porte-à-faux avant	70 ¾ po (1,80 m)
Porte-à-faux arrière	107 ½ po (2,73 m)
Voie de l'essieu avant	85.9 po (2,18 m)
Voie de l'essieu moteur	76.7 po (1,95 m)
Voie de l'essieu auxiliaire	83.6 po (2,12 m)
Rayon de braquage (essieu rigide)	47 pi-3 po (14.4 m)
Rayon de braquage (suspension indépendante)	43 pi-9 po (13.3 m)
Poids à vide	37 300 lb (16 916 kg)
Poids nominal brut du véhicule (PNBV)	53 000 lb (24 040 kg)
Poids technique maximal sous essieu avant (G.A.W.R.)	16 500 lb (7 500 kg)
Poids technique maximal sous essieu moteur (G.A.W.R.)	22 500 lb (10 206 kg)
Poids technique maximal sous essieu auxiliaire (G.A.W.R.)	14 000 lb (6 350 kg)

Le poids nominal brut du véhicule (PNBV) et le poids technique maximal pour chaque essieu (G.A.W.R.) (essieux avant, moteur et auxiliaire) sont inscrits sur la plaque de certification située sur la console latérale gauche dans la section du conducteur.

VOLUMES	X3-45
Volume total d'huile avec filtres (Moteur Volvo D13)	40 litres (38 pintes U.S.)
Réservoir de carburant (volume maximum permis représentant 95% du volume total)	768 litres (203 gall. U.S.)
Réservoir d'agent réducteur d'émissions diesels (DEF)	60 litres (16 gall. U.S.)
Liquide du système de refroidissement	66 litres (17.4 gall. U.S.)

VOLUMES	X3-45
Huile de la transmission automatique Allison (canalisations externes exclues)	23 litres (6 gallons U.S.) 26 litres (6.9 gallons U.S.) avec ralentisseur
Huile de la transmission mécanique automatisée Volvo I-Shift	15 litres (16 pintes U.S.)
Huile du différentiel	18,7 litres (20 pintes U.S.) essieu Meritor 18 litres (19 pintes U.S.) essieu ZF A-132
Huile du réservoir de la direction assistée	3,8 litres (4.0 pintes U.S.)
Huile du compresseur A/C	4,3 litres (4.5 pintes U.S.)
Liquide du réservoir de lave-glaces	20 litres (5.3 gallons U.S.)
Réfrigérant	11 kg (24.1 lb)
Liquide du réservoir septique	65 litres (17 gallons US)

TYPE DE CARBURANT

Les moteurs conformes à la norme EPA-2010 sont conçus pour fonctionner seulement avec du carburant **Diesel Ultra Faible en Soufre (DUFS)** contenant moins de 15 parties par million de soufre.



ATTENTION

L'utilisation du carburant Diesel Ultra Faible en Soufre (**DUFS**) est nécessaire pour réduire l'obstruction du filtre à particules du système de post-traitement. Faire le plein avec du carburant Diesel Ultra Faible en Soufre (**DUFS**) seulement (appelé **Ultra Low Sulfur Diesel** ou **ULSD** aux Etats-Unis) pour éviter de réduire l'efficacité et la durabilité du moteur.

CARBURANT BIODIESEL

L'utilisation de biodiesel jusqu'à une concentration de 20% (B20) est permise et n'a pas d'impact sur la garantie mécanique couvrant le moteur et les systèmes antipollution, sous réserve de la conformité aux normes ASTM D6751 pour le biocarburant avant mélange, ASTM D975 pour les biodiesels B1 à B5 et ASTM D7467 pour les biodiesels B6 à B20. Aussi, tout problème de performance relié à l'utilisation de carburant biodiesel ne sera pas

9-6 Information technique

reconnu comme la responsabilité de Prevost ou Volvo, ni réputé être leur responsabilité

Les moteurs Volvo satisfont les normes d'émission de l'EPA et de la Californie basées sur l'utilisation de *carburants d'essais* dont les spécifications sont établies par ces agences.

Les carburants alternatifs, incluant le biodiesel, dont les spécifications diffèrent de celles des *carburants d'essais* utilisés par ces agences, peuvent compromettre la conformité aux normes d'émission des moteurs. De ce fait, Volvo ne peut assurer que les moteurs respectent les limites d'émissions fédérales ou Californiennes applicables lorsqu'utilisés avec des carburants qui ne sont pas essentiellement semblables aux carburants d'essais utilisés pour la certification.

L'utilisation de biodiesel requiert un entretien particulier. Consulter la section 03 : FUEL SYSTEM à ce sujet.

ROUES ET PNEUS

Jantes en acier Accuride..... 9 po X 22½ po

Jantes en aluminium forgé Alcoa 9 po X 22½ po

Excepté les roues intérieures de l'essieu moteur (acier) 8¼ po X 22½ po

Jantes en aluminium forgé Alcoa (pour pneu Super Single) 14 po X 22½ po

Pneus .. 315/80 R 22½ po – Capacité de charge «L»

Pneus ... 365/70 R 22½ po– Capacité de charge «L»

Pneus (Super Single) 455/55 R 22½ po– Capacité de charge «L»

PRESSIONS DES PNEUS À FROID RECOMMANDÉES POUR UNE CHARGE MAXIMALE

Les pressions de pneus recommandées sont indiquées dans les documents pertinents fournis avec le véhicule. De plus, les pressions de pneus à froid minimales sont inscrites sur la plaque de certification du Ministère des Transports fixée sur le panneau à gauche du siège du conducteur.

Véhicules équipés du système TPMS: Les pressions cibles du TPMS sont réglées en usine pour refléter les pressions actuelles au moment de la livraison. Lorsque les pressions des pneus sont augmentées pour justifier l'augmentation du poids du véhicule, les pressions cibles du TPMS doivent être augmentées en conséquence.



ATTENTION

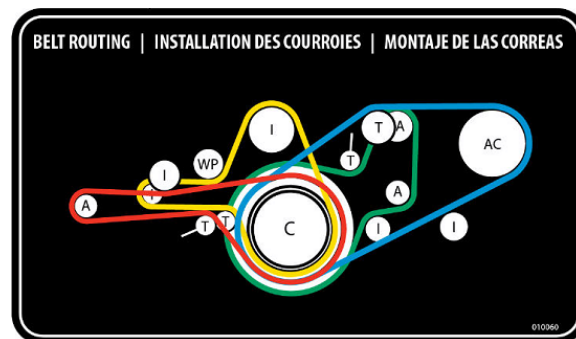
Ces pressions de pneus sont établies conformément aux charges maximales pour chaque essieu. Une pression inférieure est recommandée si la charge sur l'essieu est inférieure aux spécifications. Gonfler le pneu à la pression recommandée par le manufacturier du pneu lorsque le véhicule est en charge. Les spécifications des pneus et des roues non standards sont indiquées sur le tableau des pressions du «Coach Final Record».



AVERTISSEMENT

Une sélection de pneus spéciale peut permettre un chargement accru, mais diminuer la vitesse maximale permise, parfois même en dessous des limites permises dans certains États. Pour un maximum de sécurité, vérifier la limite de vitesse permise par le manufacturier des pneus.

COURROIES



A: Alternateurs	I: Poulies de renvoi	T: Tendeurs
C: Vilebrequin	WP: Pompe à eau	AC: Compresseur A/C

Utilisation	Modèle	Qtée
Compresseur Bitzer 4NFCY du système de climatisation	Courroie en V BX71	2
Alternateurs (Twin Bosch, côté trottoir)	Multi V-8Rib 8PK1575	1
Courroie d'alternateur d'urgence	Multi V-8Rib 8PK1512	1

Utilisation	Modèle	Qtée
Alternateur (Simple, côté conducteur)	Multi-V-10 Rib 10PK1695	1
Pompe du liquide de refroidissement	Multi-V-10 Rib 10PK1512	1

REMARQUE

Les spécifications des courroies peuvent changer. Consulter le registre du véhicule (Coach Final Record) pour valider la sélection des courroies.

MOTEUR

Un moteur Volvo D13 a une cylindrée de 12.8 litres. Il s'agit d'un moteur diesel quatre temps avec turbocompresseur et refroidisseur air-air de six cylindres en ligne, avec arbre à cames en tête et quatre soupapes par cylindre.

Puissance nominale435 HP
 Couple nominal1,700 lb-pi (2304 Nm)
 Régime de croisière recom. . 1400 – 1800 tr/min
 Poids à sec.....2519 lb

TRANSMISSION

TRANSMISSION ALLISON

Transmission automatique six vitesses à commande électronique Allison B500 (B500R avec le ralentisseur optionnel).

Rapports de démultiplication

1^{re}3.510
 2^e1.906
 3^e1.429
 4^e1.000
 5^e0.737
 6^e0.639
 Marche arrière4.801
 Convertisseur1.9
 Rapport de pont du différentiel (standard) ...3.91
 Rapport de pont du différentiel (option)3.58
 Rapport de pont du différentiel (essieu ZF). 3.54

TRANSMISSION VOLVO I-SHIFT

Boîte de vitesses mécanique automatisée à douze rapports

Rapports de démultiplication

1^{re}14.94
 2^e11.73
 3^e9.04
 4^e7.09

5^e5.54
 6^e4.35
 7^e3.44
 8^e2.70
 9^e2.08
 10^e1.63
 11^e1.27
 12^e1.00

Marche arrière 1^{re} 17.48
 Marche arrière 2^e 13.73
 Rapport de pont du différentiel2.50
 Couple d'entraînement maximal 1850 Lb-Ft (2500 Nm)

ARBRE DE TRANSMISSION

Arbre tubulaire Hayes-Dana de type SPL250 à joints universels renforcés.

FREINS

Le système de freinage double comprend deux circuits indépendants l'un de l'autre : le circuit avant et le circuit arrière. Les freins sont du type à disques à commande pneumatique avec leviers de réglage de jeu automatique sur les trois essieux. Le frein de stationnement/ d'urgence est situé sur l'essieu moteur et sur l'essieu auxiliaire.

SURFACE UTILE DES CHAMBRES DE FREINS

Essieu avant24 po²
 Essieu moteur24/24 po² (service/d'urgence)
 Essieu auxiliaire ... 14/16 po² (service/d'urgence)

SYSTÈME PNEUMATIQUE

Le système pneumatique comprend un dessiccateur d'air et des conduites d'air chromocodées en nylon.

L'air comprimé est fourni par un compresseur Wabco d'une capacité de 31.8 pi³/min. Il s'agit d'un compresseur à deux cylindres, entraîné par engrenages, refroidi à l'eau et lubrifié par l'huile du moteur.

SYSTÈME DE FREINAGE ANTIBLOCCAGE (ABS)

Le système de freinage antiblocage comprend une unité de commande électronique (ECU) qui contrôle un système à quatre voies. Un capteur est installé sur chacune des roues de l'essieu

9-8 Information technique

avant et de l'essieu moteur. Les roues de l'essieu auxiliaire sont asservies à l'essieu moteur.

Le module de commande électronique (ECM) ne nécessite aucun entretien. La tension de fonctionnement est de 24 ± 6 volts c.c. et la température de fonctionnement de l'ECM se situe entre -40 et 75 °C (-40 et 167 °F).

Les électrovannes de commande ne nécessitent aucun entretien. La tension de fonctionnement est de $24 (+4.8, -2.4)$ volts c.c. Le courant nominal prélevé est de 1.65 A. La température de fonctionnement des électrovannes de commande se situe entre -40 et 176 °F (-40 et 80 °C).

DÉPANNAGE DU SYSTÈME DE FREINAGE ANTIBLOPAGE (ABS)

Pour effectuer le dépannage du système de freinage antiblopage (ABS), se référer au Manuel d'entretien de MERITOR WABCO: «*Anti-Lock Brake Systems For Trucks, Tractors and Buses*» ou utiliser l'écran d'affichage du conducteur (DID) du tableau de bord.

SYSTÈME D'ANTIDÉRAPAGE AUTOMATIQUE (ATC) – DISPOSITIF ÉLECTRONIQUE DE STABILITÉ PROGRAMMÉ (ESP) (OPTION)

En plus du système de freinage antiblopage (ABS), un module de commande avancé EC-60 de Bendix peut être installé (Option) de façon à permettre des caractéristiques d'antidérapage automatique (ATC) et également de fournir une stabilité programmée basée sur le système de freinage antiblopage connue sous le nom de **ESP® Electronic Stability Program**. Le système d'antidérapage automatique (ATC) de Bendix peut améliorer l'adhérence des roues du véhicule lors des accélérations et la stabilité latérale lors des accélérations en courbe. Le système ATC améliore l'adhérence des roues du véhicule en limitant le couple moteur **Engine Torque Limiting (ETL)** grâce au lien entre l'ECU et le MCM du moteur et/ou par l'application dissymétrique des freins **Differential Braking (DB)**.

Voir la section 12 du manuel d'entretien pour plus d'information sur ce système.



ATTENTION

Même si le véhicule est équipé du dispositif électronique de stabilité programmé (ESP), la stabilité du véhicule en marche demeure sous la responsabilité du conducteur.



DANGER

Le dispositif électronique de stabilité programmé (ESP) peut réduire la vitesse du véhicule automatiquement et sans avertissement.

Le dispositif ESP peut ralentir le véhicule **sans que le conducteur appuie sur la pédale des freins et même lorsque la pédale d'accélérateur est enfoncée.**

DIRECTION

- Boîtier de direction ZF Servocomtronic 8098 ;
- Direction intégrée assistée hydrauliquement, variable en fonction de la vitesse (en option) ;
- Pompe de direction assistée Volvo entraînée par le moteur ;
- Réservoir de fluide de direction et jauge de niveau accessible par le compartiment moteur ;
- Volant de 20" de diamètre, inclinable et colonne de direction télescopique à verrouillage pneumatique commandé au pied ;
- Nombre de tours : $5 \frac{3}{4}$;
- Pression du système: 2175 lb/po^2 ($15\ 000 \text{ kPa}$);

SYSTÈME ÉLECTRIQUE

- Système de 24 volts avec mise à la masse négative;
- Éclairage extérieur de 12 volts;
- Trois alternateurs Bosch HD 10 de 28 volts, 150 A, autorégulés, entraînés par courroie et refroidis à l'air.
- Quatre batteries de 12 volts, groupe 31 AMG, connectées en série/parallèle. Chacune possède une capacité de démarrage à froid de 800 A et une capacité de réserve de 200 minutes;
- Égalisateur de batteries de 100 A.

SUSPENSION

Des ressorts pneumatiques Goodyear à membrane flexible sont utilisés sur tous les essieux.

ESSIEU AVANT RIGIDE (OPTION)

- 2 ressorts pneumatiques (12 po) pour un G.A.W.R. de 16,500 lb;
- 2 amortisseurs;
- 4 barres d'accouplement radiales;
- 1 barre d'accouplement transversale;
- 1 soupape de commande de hauteur;
- 1 barre antiroulis de 1¾ po de diamètre.

SUSPENSION AVANT À ROUES INDÉPENDANTES

- 2 ressorts pneumatiques (14.5 po) pour un G.A.W.R. de 16,500 lb;
- 2 amortisseurs;
- 2 bras triangulaires supérieurs;
- 2 bras triangulaires inférieurs;
- 2 bielles de poussée;
- 2 leviers de fusée;
- 1 soupape de commande de hauteur;
- 1 barre antiroulis de 1¾ po de diamètre.

ESSIEU MOTEUR (TOUS)

- 4 ressorts pneumatiques (11 po);
- 4 amortisseurs;
- 3 barres d'accouplement radiales;
- 1 barre d'accouplement Panhard;
- 2 soupapes de commande de hauteur;

ESSIEU AUXILIAIRE

- 2 ressorts pneumatiques (11 po);
- 2 amortisseurs;
- 3 barres d'accouplement radiales;
- 1 barre d'accouplement Panhard.

SPÉCIFICATIONS DE RÉGLAGE DE LA GÉOMÉTRIE

Utiliser des systèmes de réglage de la géométrie statique qui utilisent les relations angulaires seulement tels que «Josam» ou «Hunter». Les spécifications de réglage statique de la géométrie sont indiquées dans les tableaux suivants :

ESSIEU AVANT RIGIDE			
	Valeur minimale	Valeur nominale	Valeur maximale
Carrossage droit (degrés)	-0.250	0.125	0.375
Carrossage gauche (degrés)	-0.250	0.125	0.375
Chasse droite (degrés)	2.0	2.75	3.5
Chasse gauche (degrés)	2.0	2.75	3.5
Pincement total (degrés)	0.04	0.06	0.08

SUSPENSION AVANT INDÉPENDANTE			
	Valeur minimale	Valeur nominale	Valeur maximale
Carrossage droit (degrés)	0.0	0.150	0.30
Carrossage gauche (degrés)	0.0	0.150	0.30
Chasse droite (degrés)	2.35	2.6	2.85
Chasse gauche (degrés)	2.35	2.6	2.85
Pincement total (degrés)	0.04	0.06	0.08

ESSIEU MOTEUR MERITOR			
	Valeur minimale	Valeur nominale	Valeur maximale
Angle de poussée (degrés)	±0.11		
Pincement total (degrés)	0.18 pincement	0	0.18 ouverture

ESSIEU MOTEUR ZF A-132			
	Valeur minimale	Valeur nominale	Valeur maximale
Angle de poussée (degrés)	±0.11		
Pincement total (degrés)	0.15 pincement	0	0.15 ouverture

9-10 Information technique

ESSIEU AUXILIAIRE			
	Valeur minimale	Valeur nominale	Valeur maximale
Angle de poussée (degrés)*	-0.02	0	0.02
Pincement total (degrés)	0.18 pincement	0	0.02 ouverture
(*) Utiliser l'essieu moteur comme référence			

SYSTÈME DE REFROIDISSEMENT

- De haute capacité; radiateur en aluminium et refroidisseur d'air de suralimentation en aluminium, montés côte à côte;
- Huit ventilateurs électriques au total, dont 6 pour le système de refroidissement du moteur et 2 pour le refroidisseur d'air de suralimentation;
- Isolé du châssis par coussinets de caoutchouc ;
- Réservoir d'expansion du liquide de refroidissement détaché du radiateur ;
- Pression du système : 14 lb/po² ;
- Un (1) thermostat 185°F ;
- Capacité du système: 22.5 gallons US (85 litres) ;
- Filtre de liquide de refroidissement.

SYSTÈME D'ALIMENTATION EN CARBURANT

Réservoir de carburant en polyéthylène de 208 gallons US (787 litres) situé au centre du véhicule ;

- Dispositif antiéclaboussure ;
- Col de remplissage sécuritaire du coté droit du véhicule ;
- Soupape de détente de pression ;
- Indicateur de niveau de carburant électrique ;
- Signal de bas niveau de carburant à 98 litres (26 gallons US) ;
- Préfiltre de 25 microns (standard) ;
- Préfiltre avec indicateur de présence d'eau électrique (Volvo D13) ;
- Filtre Fuel Pro 382 disponible en option à la place du préfiltre ;

- Filtre secondaire 3 à 5 microns ;
- Robinet d'arrêt sur la ligne d'alimentation ;

SYSTÈME D'ÉCHAPPEMENT

Système de traitement des gaz d'échappement tout en acier inoxydable et incluant :

- Convertisseur catalytique pour réduire les NOx
- Une unité de post-traitement FleetGuard comprenant un Filtre À Particules (FAP) diesel et un catalyseur d'oxydation (Diesel Oxidation Catalyst ou DOC). L'unité de post-traitement est isolée du bruit, des vibrations et de la chaleur ; elle est montée sur la structure de l'autocar et est accessible par une porte d'accès extérieure.
- Diffuseur de tuyau d'échappement et tuyau de vidange d'eau ;
- Tuyau d'échappement isolé avec section flexible ;
- L'échappement se fait dans la section supérieure gauche de la partie arrière de la carrosserie.
- Réservoir du fluide d'échappement diésel (DEF) et système d'injection.

SYSTÈME DE CHAUFFAGE ET DE CLIMATISATION

Un seul système de climatisation est désormais disponible : le système de grande capacité (central). Le système de grande capacité peut fournir un air filtré et conditionné dans toutes les conditions climatiques. L'air frais est amené dans le système à partir de la partie gauche du véhicule, près du conducteur. L'air de retour est soutiré de la partie centrale du véhicule. Le système de chauffage et de désembuage du conducteur est contrôlé séparément du système central. Un sélecteur de mélange d'air permet de recirculer l'air du système ou de l'amener de l'extérieur.

SYSTÈME CENTRAL	
Capacité de climatisation	7.5 tonnes
Type de réfrigérant	134a
Puissance calorifique	152 000 Btu/h
Débit d'air	2 600 pi ³ /mn (73,6 m ³ /min)

COMPRESSEUR (du système central)	
Nombre de cylindres	4
Vitesse de fonctionnement	500-3500 tr/min
Volume d'huile	2,5 litres (2.6 pintes U.S.)
Huile approuvée	Bitzer BSE55 (POE)

REMARQUE

Les huiles mentionnées précédemment sont compatibles avec les compresseurs à pistons qui utilisent le réfrigérant R-134a et des températures d'évaporation au-dessus de -40 °C (-40 °F).

SPÉCIFICATIONS D'HUILE À MOTEUR

Pour le moteur D13H, nous recommandons une huile à moteur SAE 10W-30 conforme aux spécifications EO-O Premium Plus ou Volvo VDS-4.

L'huile VDS-4 ou EO-O Premium Plus surpasse les exigences de la spécification API CJ-4.

TRANSMISSION AUTOMATIQUE ALLISON

Allison recommande les fluides suivants:

- Castrol TranSynd™ ou un fluide équivalent à la norme TES-295 ;
- Fluide équivalent à la norme TES-389.

TRANSMISSION MÉCANIQUE AUTOMATISÉE VOLVO I-SHIFT

Utiliser uniquement une huile à transmission synthétique approuvée par Volvo dans la transmission I-Shift. Consulter la section 24 du Manuel d'entretien pour plus d'information au sujet des huiles approuvées par Volvo.

DIFFÉRENTIEL

Une huile pour engrenages multigrade 85W-140 qui satisfait les exigences de MIL-PRF-2105-E est recommandée pour l'essieu moteur Meritor. Cette huile convient pour la plupart des températures et assure une protection adéquate des engrenages et des paliers dans plusieurs climats. Si la température chute sous -12 °C (10 °F), 80W-90 devrait être utilisée, utiliser 75W-90 si la température chute sous -26 °C (-15 °F). (Dans des conditions extrêmes ou pour améliorer les performances, une huile pour engrenages entièrement synthétique doit être utilisée). Pour les véhicules équipés d'un essieu moteur ZF A-132, utiliser l'huile pour engrenage

Chevron Multigear 80W-90 (lubrifiants classe 12M de ZF) ou consulter la liste des lubrifiants TE-ML 12 de ZF pour d'autres lubrifiants approuvés.

RÉSERVOIR DE LA DIRECTION ASSISTÉE

Utiliser l'huile pour transmission automatique Dexron-IIE ou Dexron-III.

SYSTÈME DE PRÉCHAUFFAGE

Selon les options choisies, un préchauffeur du liquide de refroidissement peut avoir été installé sur le véhicule. Le système de chauffage auxiliaire sert à préchauffer et à conserver la chaleur des moteurs refroidis à l'eau. Seulement le préchauffeur Spheros 104,000 BTU est disponible. Le préchauffeur est commandé par une minuterie programmable. Voir le chapitre : Autres caractéristiques pour plus d'information sur la minuterie.

Spheros	
Modèle	Thermo 300
Puissance calorifique	104,000 Btu/h (30 kW)
Type de carburant	Même que moteur
Consommation de carburant	4,5 litres/h (4,8 pintes U.S.)
Tension nominale	24 volts
Tension de fonctionnement	20-28 volts
Consommation électrique sans la pompe à eau	110 watts
Dimensions	long. 610 mm (24.01 po)
mm (pouces)	larg. 246 mm (9.69 po)
	hauteur 220 mm (8.66 po)
Poids	kg (lb) 19 (41.88)

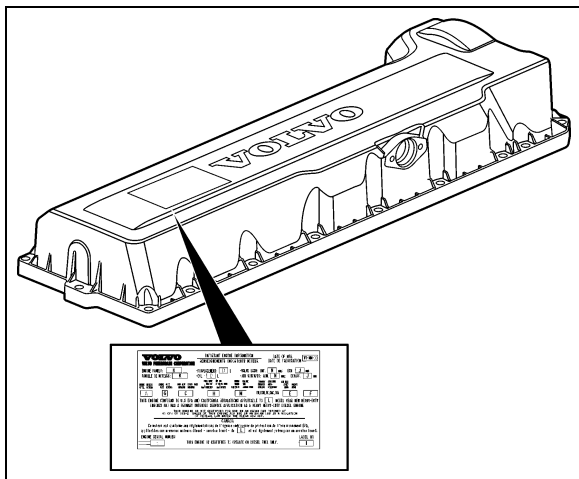
PLAQUES SIGNALÉTIQUES ET CERTIFICATION

Les composants principaux tels que le moteur, la transmission, les essieux et le châssis sont identifiés à l'aide d'un numéro de série. Se référer à ces numéros de série aux fins de la garantie.

La plaque signalétique du moteur est collée sur le couvercle de culasse. Elle comporte les numéros de série et de modèle du moteur ainsi que la liste des équipements optionnels installés sur celui-ci. Ces informations servent de référence pour la commande de pièces de rechange. De plus, la plaque signalétique atteste que le moteur satisfait les normes antipollution du gouvernement fédéral

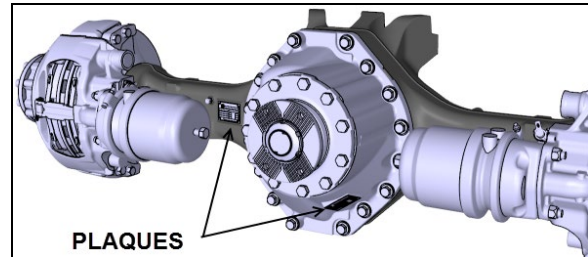
9-12 Information technique

américain et des divers états ou provinces. Le certificat précise les conditions d'opération pour lesquelles il a été émis.

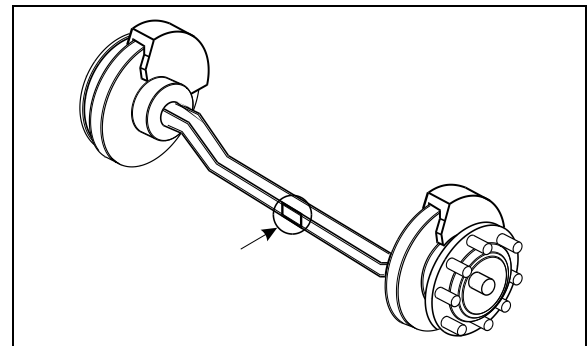


MOTEUR VOLVO D13

00052

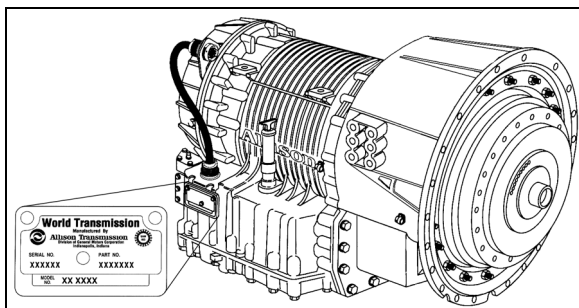


ESSIEU MOTEUR ZF A-132



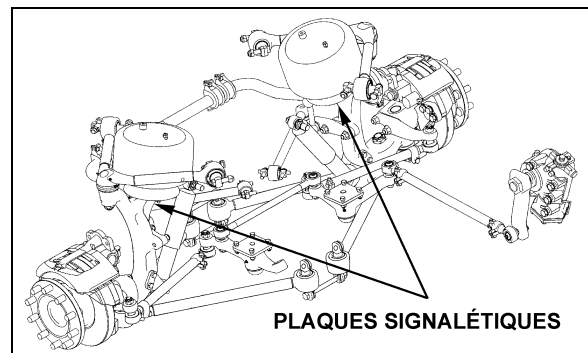
ESSIEU AVANT RIGIDE

00008

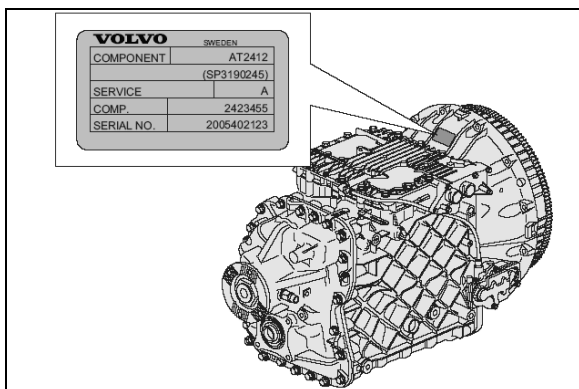


TRANSMISSION ALLISON 4^E GÉNÉRATION

07076

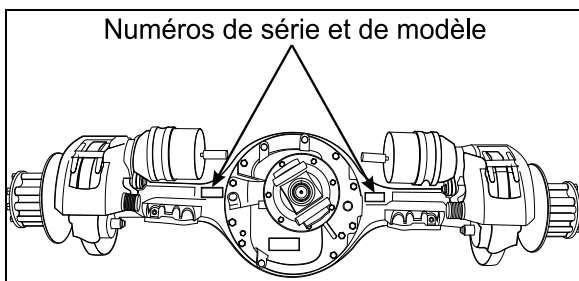


SUSPENSION AVANT À ROUES INDÉPENDANTES 16136



TRANSMISSION VOLVO I-SHIFT

00040



ESSIEU MOTEUR MERITOR

00007


CERTIFICATION DE LA SÉCURITÉ

Les composants des véhicules sont conformes à plusieurs normes et standards. En effet:

- Les matériaux et les pièces sont conformes aux normes ASTM et/ou SAE.
- Les matériaux utilisés à l'intérieur du véhicule sont conformes à la norme FMVSS 302 en ce qui a trait à la résistance au feu.
- Véhicule homologué selon les normes de sécurité en vigueur dans les provinces, les états et les pays (Canada et États-Unis): BMCSS, FMVSS, and CMVSS.
- D'autres certificats sont apposés sur différents composants de l'autocar

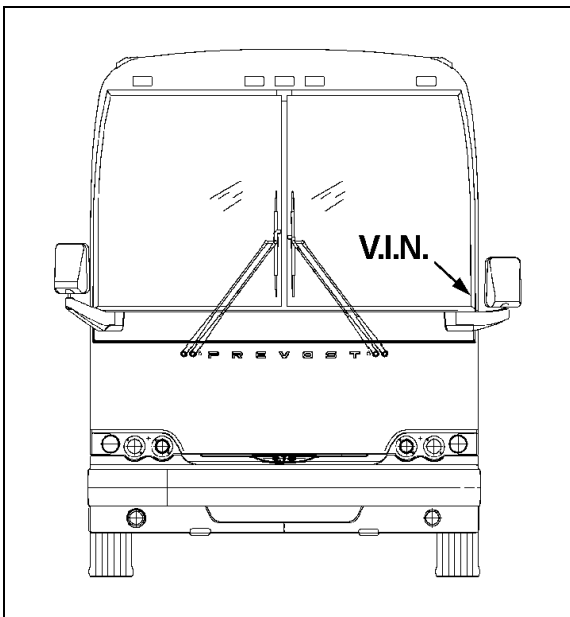
CERTIFICAT DU MINISTÈRE DES TRANSPORTS

Ce certificat atteste que les autocars fabriqués par Prevost, satisfont à toutes les normes fédérales en matière de sécurité (Federal Motor Vehicle Safety Standards) en vigueur au moment de leur fabrication. Le certificat est fixé au mur du panneau de commande latéral gauche.

		PREVOST		<input type="text"/>	
MANUFACTURED BY : PREVOST FAÏRIQUE PAR : STE-CLAIRE, Q.U.E.		EC		DATE OF MFG. DATE DE FAB. : <input type="text"/>	
G.V.W.R. : 24040 KG. (53000 LBS). P.N.B.V. :					
AXLES/ ESSELUX	G.A.W.R./ P.N.B.E.	TIRES/ PNEUS	RIMS/ JANTES	COLD INFLATION PRESS./ FROID OU KPA (PSI)	SINGLE OR DUAL SIMPLE OU DOUBLE
FRONT: AVANT :	7484 (16500)	315/80R22.5 (J)	22.5X9	827 (120)	S
INT. DIFF. :	10206 (22500)	315/80R22.5 (J)	22.5X9	621 (90)	D
REAR: TANDEM :	6350 (14000)	315/80R22.5 (J)	22.5X9	689 (100)	S
THIS VEHICLE CONFORMS TO ALL APPLICABLE U.S. FEDERAL MOTOR VEHICLE SAFETY STANDARDS IN EFFECT ON THE DATE OF MANUFACTURE SHOWN ABOVE.					
VEHICLE IDENTIFICATION NO. <input type="text"/> NO. IDENTIFICATION VEHICULE					
				TYPE: BUS B/A	#405405

CERTIFICAT DU MINISTÈRE DES TRANSPORTS 00016

NUMÉRO D'IDENTIFICATION DU VÉHICULE (VIN)



NUMÉRO D'IDENTIFICATION DU VÉHICULE 00044

Le numéro d'identification du véhicule V.I.N. est gravé sur une plaque fixée à un montant du châssis, près du pare-brise (côté du conducteur). Il est visible de l'extérieur. S'assurer de donner le bon numéro d'identification du véhicule lors de

commandes de pièces de rechange. L'utilisation du VIN, lors d'une commande, en facilite le traitement.

REMARQUE

Consigner le numéro d'identification du véhicule avec la documentation de l'autocar et le conserver dans les dossiers de la compagnie. Le VIN est généralement utilisé pour l'enregistrement du véhicule et pour les réclamations d'assurance.

FICHE TECHNIQUE DES SPÉCIFICATIONS DE L'AUTOCAR

La fiche technique présente la liste complète et détaillée de tous les composants installés sur l'autocar. Cette fiche est expédiée au nouveau client par le biais d'une entreprise de messagerie. La conserver dans les registres de la compagnie aux fins de références.

