

## CONTENU

<b>REGISTRE DES CHANGEMENTS</b> .....	<b>3</b>
<b>1. TABLEAUX DES COUPLES DE SERRAGE</b> .....	<b>4</b>
1.1 TRANSMISSION ALLISON.....	4
1.2 TRANSMISSION VOLVO I-SHIFT .....	5
<b>2. DESCRIPTION</b> .....	<b>6</b>
2.1 BOÎTE DE VITESSES AUTOMATIQUE ALLISON .....	6
2.1.1 <i>Ralentisseur</i> .....	6
2.2 BOÎTE DE VITESSES VOLVO I-SHIFT .....	7
<b>3. PROCÉDURES DE SOUDAGE</b> .....	ERREUR ! SIGNET NON DEFINI.
<b>4. ENTRETIEN DE LA BOÎTE DE VITESSES ALLISON</b> .....	<b>7</b>
4.1 VÉRIFICATION MANUELLE DU NIVEAU D'HUILE .....	7
4.1.1 <i>Vérification à froid</i> .....	8
4.1.2 <i>Vérification à chaud</i> .....	9
4.2 VÉRIFICATION DU NIVEAU D'HUILE EN UTILISANT LE SÉLECTEUR DE RAPPORT À BOUTON-POUSOIR .....	9
4.3 HUILE RECOMMANDÉ DE BOÎTE DE VITESSES AUTOMATIQUE .....	11
4.3.1 <i>Importance d'un niveau correct d'huile</i> .....	11
4.3.2 <i>Maintien de la propreté de l'huile</i> .....	11
4.3.3 <i>Contamination de l'huile</i> .....	12
4.3.4 <i>Particules métalliques</i> .....	12
4.3.5 <i>Fuite d'huile de refroidissement</i> .....	12
4.4 PRONOSTICS DU SYSTÈME DE COMMANDE .....	12
4.4.1 <i>Indication normale de pronostics au démarrage du moteur</i> .....	13
4.4.2 <i>Surveillance de la vie utile de l'huile (Oil Life Monitor)</i> .....	13
4.4.3 <i>Surveillance de l'état du filtre (Filter Life Monitor)</i> .....	14
4.4.4 <i>Surveillance de l'état de la transmission (Transmission Health Monitor)</i> .....	15
4.5 INTERVALLE DE REMPLACEMENT DE L'HUILE ET DES FILTRES .....	17
4.5.1 <i>Intervalle de remplacement huile+filtre avec le mode pronostic désactivé</i> .....	20
4.5.2 <i>Intervalle de remplacement huile+filtre avec le mode pronostic activé</i> .....	20
4.6 PROCÉDURE DE REMPLACEMENT DE L'HUILE ET DES FILTRES .....	20
4.6.1 <i>Drain</i> .....	20
4.6.2 <i>Remplissage de la boîte de vitesses</i> .....	21
4.7 NETTOYAGE ET EXAMEN DE LA BOÎTE DE VITESSES AUTOMATIQUE ALLISON.....	22
4.7.1 <i>Reniflard</i> .....	22
<b>5. ENLÈVEMENT DU REFROIDISSEUR D'HUILE TRANSMISSION ALLISON</b> .....	<b>22</b>
5.1 BOÎTE DE VITESSES SANS RALENTISSEUR.....	22
5.2 BOÎTE DE VITESSES AVEC RALENTISSEUR .....	23
<b>6. INSTALLATION DE LA TRANSMISSION ALLISON</b> .....	<b>23</b>
<b>7. DÉPANNAGE DE LA BOÎTE DE VITESSES ALLISON</b> .....	<b>26</b>
7.1 CODES D'ANOMALIE (DTC) — COMMANDES ALLISON DE 5E GÉNÉRATION .....	26
7.1.1 <i>Utilisation du sélecteur de rapport pour accéder à l'information de diagnostic</i> .....	27
7.1.2 <i>Séquence d'affichage</i> .....	27

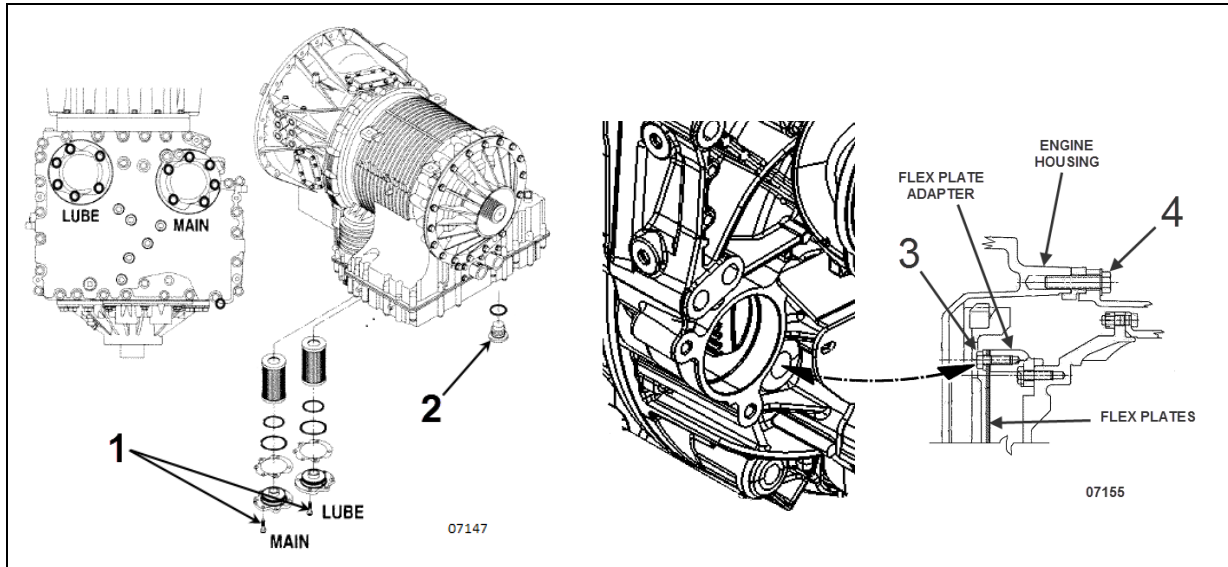
7.1.3	Méthode d'affichage et d'effacement des codes de diagnostic.....	27
7.1.4	Sortie du mode diagnostic .....	27
7.1.5	Réponse du code d'anomalie .....	28
7.2	LISTE DES CODES D'ANOMALIE (DTC) - COMMANDES ALLISON 5E GÉNÉRATION.....	30
<b>8.</b>	<b>ENLÈVEMENT DE LA TRANSMISSION ALLISON .....</b>	<b>39</b>
<b>9.</b>	<b>ENTRETIEN DE LA BOÎTE DE VITESSES VOLVO I-SHIFT.....</b>	<b>40</b>
9.1	HUILE DE BOÎTE DE VITESSES.....	40
9.2	VÉRIFICATION DU NIVEAU D'HUILE .....	40
9.3	INTERVALLES DE VIDANGE D'HUILE.....	41
9.4	VIDANGE D'HUILE.....	41
<b>10.</b>	<b>CODES D'ANOMALIE TECU DE LA BOÎTE DE VITESSES VOLVO I-SHIFT .....</b>	<b>43</b>
<b>11.</b>	<b>CODES D'ANOMALIE GSECU DE LA BOÎTE DE VITESSES VOLVO I-SHIFT .....</b>	<b>119</b>
<b>12.</b>	<b>SPÉCIFICATIONS.....</b>	<b>122</b>

**REGISTRE DES CHANGEMENTS**

DESCRIPTION		DATE
1		
2		
3		
4		
5		
6		

1. TABLEAUX DES COUPLES DE SERRAGE

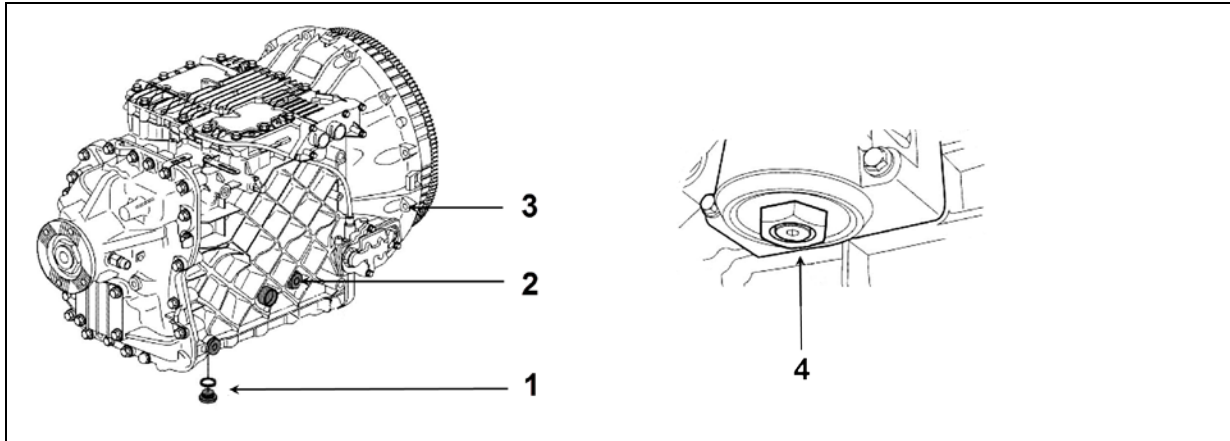
1.1 TRANSMISSION ALLISON



TRANSMISSION ALLISON

No	DESCRIPTION	COUPLE
1	Vis de couvercle des filtres (Lube/Main)	38-45 lb-pi (52-61 Nm)
2	Bouchon de vidange	18-24 lb-pi (24-33 Nm)
3	Vis du disque flexible	24-30 lb-pi (33-41 Nm)
4	Vis de la coquille du convertisseur de couple	46-50 lb-pi (62-68 Nm)

## 1.2 TRANSMISSION VOLVO I-SHIFT



TRANSMISSION VOLVO I-SHIFT

No	DESCRIPTION	COUPLE
1	Bouchon de vidange d'huile	18-24 lb-pi (24-33 Nm)
2	Bouchon de remplissage d'huile	22-30 lb-pi (30-41 Nm)
3	Vis de montage de la transmission	66 lb-pi (89 Nm)
4	Bouchon de vidange du carter de filtre	11-13 lb-pi (15-18 Nm)

## 2. DESCRIPTION

Les véhicules des séries H3 et X3 peuvent être équipés d'une boîte de vitesses automatique Allison ou d'une boîte de vitesses Volvo I-Shift.

### 2.1 BOÎTE DE VITESSES AUTOMATIQUE ALLISON

La boîte de vitesses Allison série 4000 possède six rapports avec deux surmultipliés automatiques en gamme haute (cinquième et sixième).

Deux variantes sont disponibles : **B500** pour les autocars exploités commercialement et **4000 MH** pour les maisons motorisées à usage privé.

Une commande électronique permet le changement de rapport au point idéal de la courbe de consommation de carburant du moteur pour la meilleure économie possible. Un verrouillage précoce maintient l'efficacité mécanique la plus élevée grâce à un étagement de rapport étroitement espacé, culminant dans les deux rapports surmultipliés. Cette combinaison permet des techniques de changement progressif de rapport, qui permettent de réduire les régimes de moteur pour favoriser l'efficacité et réduire la consommation de carburant.

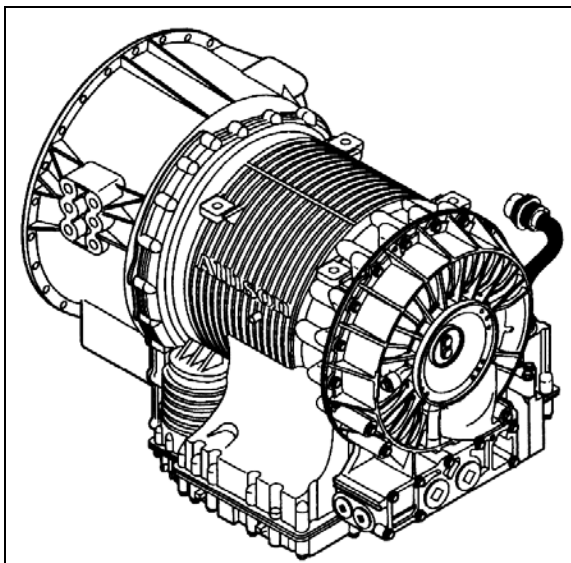


FIGURE 1 : TRANSMISSION ALLISON

La sélection de rapport et les modes de convertisseur de couple sont commandés par un système de gestion électronique de la boîte de vitesses au moyen d'un micro-ordinateur. Le système reçoit l'information au sujet de la position de la pédale d'accélérateur, de la sélection de rapport par l'opérateur, du régime moteur, du régime du turbocompresseur, du régime de sortie de la boîte de vitesses et de diverses pressions système provenant des capteurs électroniques spéciaux. Cette information permet le calcul des points de changement de rapport et de pressions d'embrayage nécessaires à chaque moment. En utilisant une logique adaptative en boucle fermée, la commande électronique recherche un certain nombre de paramètres pendant le changement de rapport et effectue des microajustements pour adapter le changement de rapport au profil désiré et enregistré dans sa mémoire. Le système examine ces réglages et réinitialise les paramètres, ce qui permet à la boîte de vitesses de compenser rapidement les variations de charge, de terrain ou d'environnement et de s'adapter à l'usure de l'embrayage et aux changements de puissance du moteur. Un lecteur des données de diagnostic peut être connecté à l'unité de commande électronique pour permettre une vérification automatique de tous les systèmes dans la boîte de vitesses. Les codes d'anomalie à cinq chiffres réduisent de beaucoup le temps nécessaire à la recherche des problèmes potentiels. (Se reporter à « Dépannage » dans cette section).

#### 2.1.1 Ralentisseur

Ce dispositif de freinage auxiliaire optionnel pour la boîte de vitesses automatique est intégré à l'ensemble de boîte de vitesses et transmet sa force de freinage directement à l'arbre de transmission. Ceci n'augmente pas la longueur totale et ajoute seulement 34 kg (75 livres) au poids du véhicule. Le fonctionnement du ralentisseur est commandé électroniquement quand le conducteur utilise les freins et/ou actionne le levier de commande manuel.

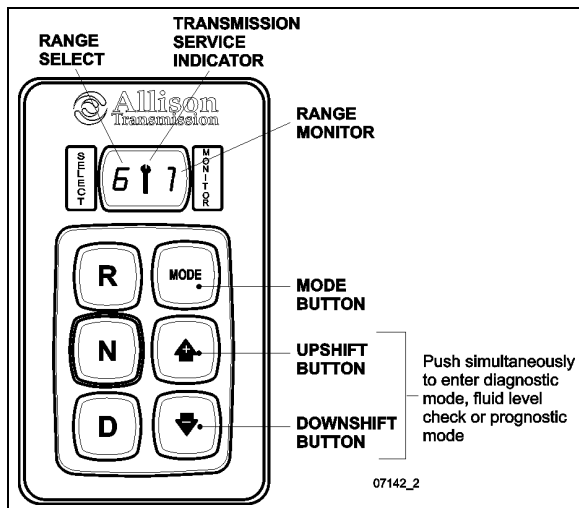


FIGURE 2: SÉLECTEUR DE CHANGEMENT DE RAPPORT PAR BOUTON-POUSOIR ALLISON

Lors de l'activation, le fluide entre dans une cavité et crée une résistance à la rotation des pales du rotor entraînées par l'arbre secondaire. Ceci ralentit effectivement le véhicule, l'utilisation des freins de service devenant nécessaire uniquement à l'arrêt final. Le ralentisseur est entièrement modulé et est compatible avec l'ABS.

## 2.2 BOÎTE DE VITESSES VOLVO I-SHIFT

La boîte de vitesses Volvo I-Shift est une boîte de vitesses avec un arbre d'équilibrage, 12 rapports avant et deux rapports arrière. L'I-Shift est une boîte de vitesses mécanique automatisée.

Le système de boîte de vitesses I-Shift implique la présence d'un module de commande électronique et de communication CAN.

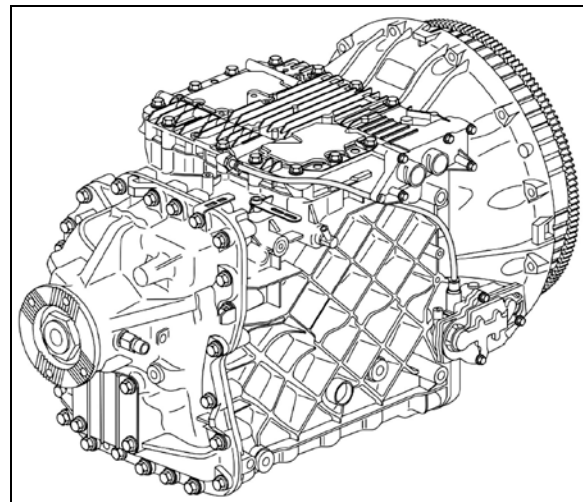


FIGURE 3 : TRANSMISSION AUTOMATISÉE VOLVO I-SHIFT

Le couple transmis (moteur et freinage) est interrompu pendant le changement de rapport en prise et en roue libre. Il n'existe pas de pédale d'embrayage et le changement de rapport est commandé par la boîte de vitesses ou le conducteur qui utilise le sélecteur de rapport par bouton-poussoir.

En mode entièrement automatique, les rapports sont sélectionnés et les changements sont réalisés par l'unité de commande électronique. Le conducteur peut toujours intervenir s'il le désire. Toutes les fonctions du système requises sont affichées à l'écran : le point mort, le changement de rapport, la surcharge d'embrayage et l'information de diagnostic.

## 3. ENTRETIEN DE LA BOÎTE DE VITESSES ALLISON

### 3.1 VÉRIFICATION MANUELLE DU NIVEAU D'HUILE

Cette boîte de vitesses est équipée en série d'un capteur du niveau d'huile (OLS). Avec l'OLS et le sélecteur de rapport de 5e génération Allison, vous obtenez une vérification électronique plus précise du niveau d'huile qu'en utilisant une jauge.

Pour accéder à la jauge, ouvrir la porte du compartiment moteur. La jauge se trouve du côté radiateur du moteur (FIGURE 4).

Nettoyer le pourtour du tube de remplissage d'huile avant de retirer la jauge. Ni la saleté ni les corps étrangers ne doivent pénétrer dans le circuit d'huile afin d'éviter le blocage des valves, une usure anormale des organes de transmission et l'obstruction de la circulation. Vérifier le niveau d'huile en utilisant les méthodes préconisées de vérification à froid et à chaud. Enregistrer tout niveau anormal dans vos *Enregistrements d'entretien*.



### AVERTISSEMENT

Lors de la vérification du niveau d'huile, le frein de stationnement doit être actionné et engagés correctement, et les roues doivent être bloquées. Sinon, un déplacement inattendu et soudain du véhicule peut se produire.

- Veillez particulièrement à ne toucher ni la canalisation d'huile de refroidissement du moteur ni le tuyau d'échappement, au risque de brûlures sévères.
- Pendant l'opération, ne pas porter de vêtements lâches et rester à l'écart des pièces mobiles, au risque de blessure.

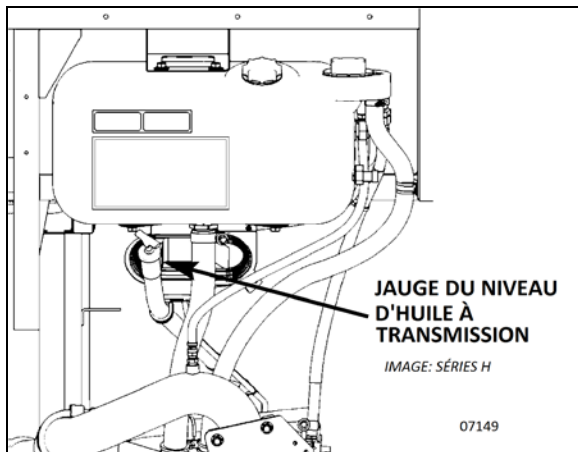


FIGURE 4: JAUGE DU NIVEAU D'HUILE (ALLISON)

Toujours vérifier l'indication du niveau d'huile au moins deux fois pendant que le moteur tourne. La cohérence est importante dans le maintien de la précision de l'indication. Si des indications irrégulières persistent, vérifier le reniflard de la boîte de vitesses et s'assurer qu'il ne contient ni saleté ni débris.

#### 3.1.1 Vérification à froid

Le but de la vérification à froid est de déterminer si la boîte de vitesses contient suffisamment d'huile pour fonctionner de manière sûre jusqu'à l'exécution d'une vérification à chaud.



### ATTENTION

Le niveau d'huile s'élève avec la température du carter d'huile. NE PAS remplir au-delà de la bande de fonctionnement à froid si l'huile de boîte de vitesses présente une température inférieure à la température de fonctionnement. Pendant le fonctionnement, une boîte de vitesses trop remplie peut surchauffer et être endommagée.

1. Déplacer le véhicule sur une surface de niveau. Sélectionner le point mort (N) et appliquer le frein de stationnement.
2. Laisser le moteur tourner au ralenti (500 - 800 tr/min). Sélectionner le rapport (D) puis la marche arrière (R) pour chasser l'air du circuit hydraulique.
3. Laisser tourner le moteur au ralenti au neutre (N) pendant une minute environ.
4. Pendant que le moteur tourne, enlever la jauge du tube et l'essuyer (FIGURE 4). Introduire la jauge dans le tube de remplissage jusqu'au bout.
5. Enlever la jauge et observer le niveau d'huile. Répéter l'opération pour confirmer l'indication. Si l'huile sur la jauge se trouve dans la bande COLD CHECK (vérification à froid), le niveau est satisfaisant pour un fonctionnement de la boîte de vitesses jusqu'à ce que l'huile soit suffisamment chaud pour exécuter une **vérification à chaud**. Si le niveau d'huile **n'est pas** dans cette bande, ajouter ou retirer l'huile nécessaire pour amener le niveau dans la bande COLD CHECK (vérification à froid).
6. Exécuter une **vérification à chaud** dès que possible après que la température de fonctionnement normale ait atteint 71 °C à 93 °C (160 °F - 200 °F).



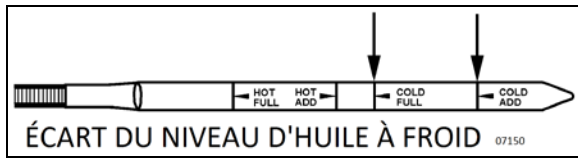


FIGURE 5: VÉRIFICATION À FROID

**ATTENTION**

**NE PAS** faire fonctionner la boîte de vitesses pendant des périodes prolongées avant d'avoir exécuté la **vérification à chaud**. Une utilisation prolongée avec un niveau incorrect d'huile peut endommager la boîte de vitesses.

**ATTENTION**

La vérification précise du niveau d'huile doit s'effectuer dans les conditions suivantes :

- Le moteur tourne au ralenti (500 – 800 tr/min) au point mort « N ».
- L'huile de boîte de vitesses est à la température normale de fonctionnement.
- Le véhicule est arrêté sur une surface de niveau.

## 3.1.2 Vérification à chaud

Pour une **vérification à chaud**, suivre les instructions suivantes :

1. La **vérification à chaud** peut être exécutée lorsque l'huile de boîte de vitesses a atteint la température normale de fonctionnement (71 °C à 93 °C / 160 °F – 200 °F). La température de l'huile de boîte de vitesses peut être vérifiée à l'écran d'affichage (DID) en sélectionnant le menu Gauge (jauge) (se reporter au manuel de l'opérateur pour plus d'information).

**ATTENTION**

L'huile **doit être chaude** pour obtenir une indication précise étant donné que l'huile se dilate avec l'augmentation de la température.

2. Stationner le véhicule sur une surface de niveau et sélectionner le point mort N. Serrer

le frein de stationnement et laisser le moteur tourner au ralenti (500 à 800 tr/min).

3. Enlever la jauge du tube et l'essuyer. Introduire la jauge dans le tube de remplissage, jusqu'au bout.
4. Enlever la jauge et observer le niveau d'huile. Le niveau d'huile est sécuritaire dans la bande HOT RUN (fonctionnement à chaud) sur la jauge. Répéter l'opération pour confirmer l'indication.
5. Si le niveau **n'est pas** dans cette bande, ajouter ou retirer de l'huile selon les besoins pour que le niveau se situe dans la bande HOT RUN (fonctionnement à chaud).
6. S'assurer de la cohérence des vérifications du niveau d'huile. Vérifier le niveau plus d'une fois et si les indications sont incohérentes, s'assurer que le reniflard de la boîte de vitesses est propre et non colmaté. Si les indications restent incohérentes, s'adresser à votre concessionnaire ou distributeur Allison le plus proche.

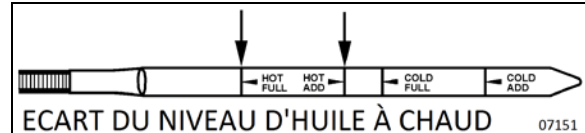


FIGURE 6: VÉRIFICATION À CHAUD

**NOTE**

La vérification à froid est plus adaptée à la vérification du niveau d'huile après le premier remplissage. En cas de conflit, la vérification à chaud l'emporte sur la vérification à froid. **La vérification du niveau d'huile en utilisant le sélecteur de rapport à bouton-poussoir l'emporte sur la vérification à chaud.**

## 3.2 VÉRIFICATION DU NIVEAU D'HUILE EN UTILISANT LE SÉLECTEUR DE RAPPORT À BOUTON-POUSSOIR

Un capteur de niveau d'huile (OLS) de série équipe votre boîte de vitesses. Avec l'OLS et le sélecteur de rapport de 5e génération Allison, vous pouvez obtenir une vérification électronique

du niveau d'huile plus précise qu'avec une jauge.

Les codes du niveau d'huile sont obtenus de la façon suivante :

1. Faire stationner le véhicule sur une surface plane, passer au point mort (N) et appliquer le frein de stationnement.
2. Attendre au moins 2 minutes la stabilisation du niveau d'huile.
3. Appuyer simultanément sur les boutons avec flèches ▲ (passage au rapport supérieur) et ▼ (rétrogradation) une fois.
4. Les codes du niveau d'huile s'affichent lorsque les paramètres suivants sont réunis :
  - Le véhicule est stationnaire depuis au moins 2 minutes environ pour laisser l'huile se stabiliser.
  - Le moteur tourne au ralenti.
  - L'huile est à la température normale de fonctionnement, entre 40 °C et 104 °C (104 °F - 220 °F).
  - Le point mort (N) est sélectionné.
  - L'arbre de sortie de la boîte de vitesses ne tourne pas.
  - Le capteur du niveau d'huile est présent et fonctionne.

5. Le niveau correct d'huile s'affiche comme illustré.



6. Un bas niveau d'huile s'affiche comme illustré. Le nombre représente le nombre de pintes à ajouter.



7. Un niveau d'huile trop élevé s'affiche comme illustré. Le nombre représente le nombre de pintes à retirer.



*NOTE*

Confirmer la situation de bas niveau d'huile en exécutant une vérification manuelle du niveau d'huile.

8. Pour sortir du mode d'affichage du niveau d'huile, appuyer sur un des boutons-poussoirs du sélecteur de vitesse (« R », « N » ou « D »).

*NOTE*

Les quantités LO 4 et HI 3 sont les plus grandes valeurs affichées possibles. La quantité d'huile manquante ou en trop peut être supérieure.

Si la vérification du niveau d'huile n'est pas possible, une anomalie d'affichage incorrect est enregistrée. Se reporter au tableau qui suit pour consulter les codes et les conditions.

MESSAGE	CONDITION (cause du code d'anomalie)
SETTLING OK (stabilisation OK)	Durée trop brève de stabilisation
ENG RPM TOO LOW (régime moteur trop bas)	Vitesse du moteur (t/min) trop basse
ENG RPM TOO HIGH (régime moteur trop élevé)	Vitesse du moteur (t/min) trop élevée
MUST BE IN NEU (doit être au point mort)	Le point mort (N) doit être sélectionné.
OIL TEMP TOO LOW (température trop basse de l'huile)	La température de l'huile dans le carter est trop basse.
OIL TEMP TOO HIGH (température d'huile trop élevée)	La température de l'huile dans le carter est trop élevée.
VEH SPD TOO HI (vitesse du véhicule trop élevée)	Régime de l'arbre secondaire

MESSAGE	CONDITION (cause du code d'anomalie)
SENSOR FAILED (panne de carter)	Capteur défectueux

### 3.3 HUILE RECOMMANDÉ DE BOÎTE DE VITESSES AUTOMATIQUE

Utiliser uniquement les huiles conformes à la spécification de boîte de vitesses Allison TES295 ou TES389. Se reporter à la liste des huiles approuvés TES295 ou TES389, dans la section PARTS + SERVICE du site Internet Allison Transmission :

**[www.allisontransmission.com](http://www.allisontransmission.com)**

Allison Transmission vous recommande de tenir compte des considérations suivantes en sélectionnant le type d'huile qui convient à votre boîte de vitesses :

- Les huiles conformes à la norme TES295 sont préférées aux huiles à la norme TES389 pour l'utilisation dans toutes les applications de boîte de vitesses de la famille de produit 4000 (B500).
- Les huiles TES295 conviennent parfaitement à l'utilisation dans des conditions sévères et avec des intervalles étendus de vidange.
- Une huile TES295 vous permet une exploitation à une température ambiante inférieure à celle nécessaire pour l'huile de type TES389.
- L'huile TES389 satisfait à l'exigence minimale approuvée pour l'utilisation dans les boîtes de vitesses de la famille de produit 4000 (B500).
- Pour étendre les intervalles de vidange d'huile TES389 au-delà du kilométrage ou des heures de fonctionnement recommandés pour l'intervalle de vidange, utiliser un programme d'analyse d'huile.

En choisissant une huile, prendre en compte la température minimale de fonctionnement de l'huile sur base des températures ambiantes

atteintes dans la région parcourue par le véhicule.

Exigences de température de fonctionnement de l'huile de boîte de vitesses

Type d'huile	Température minimale de fonctionnement	
	Celsius	Fahrenheit
TES295	-35	-31
TES389	-25	-13



### ATTENTION

Les limites de température minimale de l'huile doivent être respectées au risque de dysfonctionnement ou d'usure prématurée de la boîte de vitesses.

### NOTE

L'utilisation d'une trousse de préchauffage arctique est recommandée à des températures inférieures à -32 °C (- 25 °F). Si une trousse de préchauffage est indisponible, le TCM empêchera le fonctionnement intégral jusqu'à l'augmentation de la température dans le carter.

#### 3.3.1 Importance d'un niveau correct d'huile

Il est important de maintenir en permanence un niveau correct d'huile étant donné que l'huile de boîte de vitesses refroidit, lubrifie et transmet l'énergie hydraulique. Si le niveau d'huile est trop bas, le convertisseur et les embrayages ne reçoivent pas une alimentation adéquate d'huile. Si le niveau d'huile est trop élevé, l'huile risque de s'aérer, causant des changements de rapport irréguliers ou une surchauffe de la boîte de vitesses.

#### 3.3.2 Maintien de la propreté de l'huile

L'huile doit être conservée dans des récipients, verseurs, etc., propres pour éviter la pénétration de corps étrangers dans la boîte de vitesses. Placer la jauge sur un espace propre pendant le remplissage de la boîte de vitesses.

**ATTENTION**

Les récipients ou verseurs qui ont été utilisés pour l'antigel ou le liquide de refroidissement du moteur ne peuvent JAMAIS être utilisés pour l'huile de boîte de vitesses. Les solutions antigel et de refroidissement contiennent du glycol éthylène qui, introduites dans la boîte de vitesses, peuvent causer une panne des disques d'embrayage.

## 3.3.3 Contamination de l'huile

Lors de chaque vidange d'huile, examiner l'huile recueillie en recherchant de la saleté et de l'eau. La condensation peut s'émulsifier partiellement pendant le fonctionnement de la boîte de vitesses. Cependant, en présence d'eau, vérifier le refroidisseur (échangeur thermique) en recherchant des indices de fuite. Ceci peut cependant indiquer également une fuite provenant du circuit d'huile du moteur.

## 3.3.4 Particules métalliques

Les particules métalliques dans l'huile (sauf pour les petites particules retenues normalement dans les filtres à huile) indiquent l'existence de dégâts dans la boîte de vitesses. Lorsque ces particules se trouvent dans le carter, la boîte de vitesses doit être démontée et examinée soigneusement pour découvrir la source. La contamination métallique exige un démontage complet de la boîte de vitesses ainsi que le nettoyage de tous les circuits internes et externes, des refroidisseurs et de toutes les zones où les particules peuvent se loger.

**ATTENTION**

En cas de contamination métallique excessive, le remplacement du refroidisseur d'huile et le remplacement de tous les paliers dans la boîte de vitesses sont recommandés.

## 3.3.5 Fuite d'huile de refroidissement

En cas de fuite d'huile de refroidissement du moteur dans le circuit d'huile de la boîte de

vitesses, une action immédiate est nécessaire pour prévenir un dysfonctionnement et des dégâts importants. La boîte de vitesses doit être complètement démontée, examinée et nettoyée. Toutes les traces de contamination par le liquide de refroidissement doivent être éliminées. Les disques d'embrayage à friction contaminés par le glycol éthylène doivent être remplacés.

## 3.4 PRONOSTICS DU SYSTÈME DE COMMANDE

Le système de commande de la boîte de vitesses inclut la possibilité pour l'utilisateur de surveiller divers paramètres de fonctionnement de la boîte de vitesses. Les paramètres de fonctionnement de la boîte de vitesses surveillés par les pronostics sont :


- Surveillance de la vie utile de l'huile (Oil Life Monitor)
- Surveillance de l'état du filtre (Filter Life Monitor)
- Surveillance de l'état de la transmission (Transmission Health Monitor)



**NOTE**

L'utilisation du mode *pronostic* exige l'utilisation de **TranSynd™** ou d'une **huile agréée par Allison TES295 ou TES389** dans la boîte de vitesses et **les filtres à capacité élevée Allison**. Si d'autres huiles ou filtres sont utilisés, le mode Pronostic **doit être désactivé**. L'information de pronostic est imprécise avec les autres huiles et filtres et peut causer des activités erronées d'entretien résultant dans des dégâts de la boîte de vitesses.




Se reporter à la liste des huiles approuvées TES 295 ou TES389, dans la section PARTS + SERVICE du site Internet Allison Transmission.

[www.allisontransmission.com](http://www.allisontransmission.com)

Lorsqu'un seuil spécifié est détecté pour l'une des conditions réparables, le témoin TRANSMISSION SERVICE (entretien de la boîte de vitesses)  est allumé pour alerter l'opérateur. Si l'entretien n'est pas exécuté et que le témoin TRANSMISSION SERVICE (entretien de la boîte de vitesses) n'est pas réinitialisé dans une période de fonctionnement définie, le témoin CHECK (vérification) s'allume avec un message associé dans le DID, indiquant la probabilité accrue d'un accroissement de sévérité de la situation qui demande une intervention.

Pour accéder aux fonctions du mode pronostic, appuyer simultanément et de manière répétitive sur les boutons avec flèche  (passage au rapport supérieur) et  (rétrogradation).

#### 3.4.1 Indication normale de pronostics au démarrage du moteur


- Une vérification d'ampoule du système allume le témoin TRANSMISSION SERVICE (entretien de la boîte de vitesses)  environ 0,5 seconde.
- Si la fonction de pronostic est activée, le témoin TRANSMISSION SERVICE (entretien de la boîte de vitesses)  s'allume à nouveau pendant 3 secondes après la vérification d'ampoule. Si la fonction de pronostic est désactivée, le témoin TRANSMISSION SERVICE  ne se r'allume pas à nouveau après la vérification d'ampoule.

#### 3.4.2 Surveillance de la vie utile de l'huile (Oil Life Monitor)

Le message affiché indique la durée de vie restante calculée pour l'huile de boîte de vitesses. Cette valeur est basée sur la vie utile établie pour le type d'huile prescrit et est constamment corrigée pour tenir compte de l'effet cumulatif de l'utilisation de la transmission. Les paramètres pris en compte sont la durée de fonctionnement, l'utilisation du ralentisseur, la vitesse de rotation de l'arbre secondaire et la fréquence des changements de vitesse.

Écran

L'affichage est composé de deux chiffres représentant le pourcentage de vie utile restante de l'huile. 99 % s'affiche pour une huile fraîche.

Le témoin TRANSMISSION SERVICE (entretien de la boîte de vitesses)  s'allume automatiquement pour indiquer qu'un changement d'huile est nécessaire lorsque la vie utile restante atteint environ 1 %. Ce témoin s'allume à chaque initialisation de l'unité de commande de la transmission (TCM) et demeure allumé durant environ 2 minutes après la première sélection de la gamme de surmultipliée automatique (D) chaque fois, jusqu'à ce que l'intervention soit réalisée et que le témoin soit réinitialisé.

À défaut d'effectuer l'entretien et de réinitialiser le témoin TRANSMISSION SERVICE dans une période définie, le témoin CHECK (vérification) s'allume avec le message associé dans le DID et le code d'anomalie P0897 Transmission Fluid Deteriorated (huile de transmission détériorée) est enregistré.

#### Réinitialisation

Le témoin TRANSMISSION SERVICE peut être réinitialisé par un message sur l'interface de communication SAE J1939, avec le programme de diagnostic PC Allison DOC™, ou en maintenant enfoncé le bouton MODE pendant dix (10) secondes pendant l'affichage d'Oil Life Monitor (fonction du moniteur de durée de vie d'huile). La réinitialisation est également possible en sélectionnant N-D-N-D-N-R-N au sélecteur de rapport, avec une pause (moins de 3 secondes) entre chaque touche du sélecteur, avec le contact mis et le moteur arrêté. Le témoin TRANSMISSION SERVICE s'allume brièvement à la suite d'une réinitialisation pour accuser réception de la réinitialisation réussie.

#### Paramétrage du type d'huile pour les pronostics

Le type d'huile peut être programmé si l'étalonnage spécifique le permet. L'opérateur peut agir comme suit :

Avec le moteur arrêté et le contact mis, exécuter la séquence suivante sur le sélecteur : N-R-N-D-N-R-N-D-N-R-N-D-N.

Le témoin TRANSMISSION SERVICE clignote si TES389 est le paramétrage actuel et s'allume en

continu si TES295 est le paramétrage actuel. Pour modifier le type d'huile de boîte de vitesses, attendre 5 secondes après la saisie en mode type d'huile de boîte de vitesses et exécuter les séquences suivantes pour sélectionner le type correct de boîte de vitesses :

N-R-N pour sélectionner TES295

N-D-N pour sélectionner TES389

Le sélecteur quitte le mode de type d'huile de boîte de vitesses dans les 30 secondes suivant la saisie, mais le contact peut être coupé pour quitter plus rapidement. Une seule sélection du type d'huile de boîte de vitesses est possible après la saisie en mode type d'huile de boîte de vitesses. Toutes les autres tentatives sont ignorées. Le mode *type d'huile de boîte de vitesses* doit être saisi à nouveau si le type incorrect d'huile est sélectionné.



## ATTENTION

Vérifier si le paramétrage du type d'huile pour les pronostics correspond au type d'huile de la boîte de vitesses. Les notifications du moniteur de durée de vie d'huile sont imprécises en cas de discordance. Ceci peut entraîner des dégâts de boîte de vitesses en utilisant trop longtemps une huile TES389 ou exiger des vidanges plus rapprochées de l'huile TES295.




## ATTENTION

Les remplacements périodiques (selon le nombre de mois de service) de l'huile et des filtres tel que prescrit sur le calendrier de l'entretien de la transmission *doivent être respectés*, car la fonction de surveillance de la vie utile de l'huile ne mesure pas le temps durant lequel l'ignition est à OFF.

Si la fonction du moniteur de durée de vie de l'huile n'a pas indiqué la nécessité d'une vidange d'huile avant l'échéance de 60 mois avec l'huile TES295 ou avant 24 mois avec l'huile TES389, il est nécessaire de remplacer l'huile et les filtres conformément aux exigences du calendrier et de réinitialiser le système.


### 3.4.3 Surveillance de l'état du filtre (Filter Life Monitor)

Cette fonction produit une alerte lorsque les filtres d'huile de boîte de vitesses doivent être remplacés. Ceci contribue à prolonger les intervalles de remplacement du filtre afin de réduire la durée d'immobilisation pendant l'entretien de routine tout en offrant une protection maximale de la boîte de vitesses.

Le manoccontact du témoin de durée de vie de filtre avertit le module de commande de la transmission lorsque l'huile qui sort du filtre principal tombe sous une pression prédéterminée. Les filtres principaux et de lubrification **doivent être** remplacés lorsque le témoin TRANSMISSION SERVICE  indique que le filtre principal doit être remplacé.

#### Notification de remplacement du filtre

Le témoin TRANSMISSION SERVICE  clignote pendant 2 minutes après la première sélection de la surmultipliée automatique (D). Lorsque le mode moniteur du filtre est choisi via le sélecteur de rapport, le message « OIL FILTER OK » (filtre à huile en ordre) ou « REPLACE FILTERS » (remplacer les filtres) s'affiche dans la fenêtre d'affichage du sélecteur. Un état acceptable de durée de vie du filtre s'affiche sous la forme OIL FILTER OK (filtre à huile en ordre). Un état inacceptable s'affiche sous la forme REPLACE FILTERS (remplacer les filtres).

Une fois que le seuil programmé pour la chute de pression maximale a été observé et vérifié, le code d'anomalie P088A Transmission Filter Maintenance Alert (alerte de l'entretien du filtre de boîte de vitesses) est enregistré pour indiquer que les filtres ont atteint la fin de sa durée de vie prévue. À l'initialisation suivante du TCM, le témoin TRANSMISSION SERVICE  clignote pendant 2 minutes après la première sélection du rapport (D). Ensuite, le témoin s'allume et clignote à chaque initialisation du TCM, en continuant à clignoter pendant 2 minutes après la première sélection de chaque gamme de conduites, jusqu'à ce que l'entretien soit exécuté et que le témoin soit réinitialisé.

À défaut d'exécuter l'entretien et de réinitialiser le moniteur après un nombre défini d'avertissements par étalonnage le témoin

CHECK s'allume avec le message associé dans le DID et le code d'anomalie P088B est enregistré pour indiquer un filtre fortement détérioré.

Lire et réinitialiser le moniteur de durée de vie de filtre depuis le sélecteur.

**Pour accéder** au moniteur de durée de vie de filtre, appuyer simultanément trois fois sur les flèches ▲ (passage au rapport supérieur) et ▼ (rétrogradation). Un état acceptable de durée de vie de filtre s'affiche sous la forme OIL FILTER OK (filtre à huile en ordre). Un état inacceptable s'affiche sous la forme REPLACE FILTERS (remplacer les filtres).

La fonction **se réinitialise** automatiquement lorsque le filtre principal a été remplacé et que la chute de pression à travers le filtre ne dépasse plus la valeur seuil. Une réinitialisation manuelle peut être exécutée en maintenant enfoncé le bouton MODE pendant dix (10) secondes pendant que la fonction moniteur de durée de vie du filtre est affichée. La réinitialisation est également possible en sélectionnant N-R-N-R-N-D-N sur le sélecteur de rapport, avec une brève pause (moins de 3 secondes) entre chaque touche du sélecteur, avec le contact mis et le moteur arrêté. Le témoin TRANSMISSION SERVICE ⚡ s'allume brièvement à la suite d'une réinitialisation pour indiquer une réinitialisation réussie.

### 3.4.4 Surveillance de l'état de la transmission (Transmission Health Monitor)

Cette fonction de pronostic détermine l'état de durée de vie des embrayages de la boîte de vitesses et vous alerte lorsqu'un entretien d'embrayage est requis. L'état de durée de vie d'embrayage est déterminé en surveillant les modifications et le jeu fonctionnel calculé des embrayages de la boîte de vitesses.

#### Notification de l'entretien d'embrayage

La fonction moniteur d'intégrité de la boîte de vitesses détermine à quel moment l'entretien d'embrayage est nécessaire. Si l'un des embrayages (sauf le verrouillage) atteint une durée de vie restante d'environ 10 % ou si les jeux fonctionnels d'embrayage dépassent une valeur maximale, le témoin TRANSMISSION

SERVICE s'allume de manière continue juste après que le contact soit mis et jusqu'à ce que le contact soit coupé. Ensuite, le témoin s'allume à chaque initialisation du TCM et reste allumé en continu pendant tout le fonctionnement du véhicule jusqu'à ce que l'entretien soit effectué et que le témoin soit réinitialisé. Si le mode moniteur d'intégrité de la boîte de vitesses a été choisi via le sélecteur de rapport, TRANS HEALTH OK (intégrité de boîte de vitesses en ordre) ou TRANS HEALTH LO (intégrité faible de la boîte de vitesses) s'affiche. Un état de durée de vie acceptable d'embrayage est affiché sous la forme TRANS HEALTH OK (intégrité de boîte de vitesses en ordre). Un état de durée de vie inacceptable d'embrayage est affiché sous la forme TRANS HEALTH LO (intégrité de boîte de vitesses médiocre).

Lire et réinitialiser le moniteur d'intégrité de la boîte de vitesses à partir du sélecteur.

**Pour accéder** au moniteur d'intégrité de la boîte de vitesses, presser simultanément les flèches ▲ (passage au rapport supérieur) et ▼ (rétrogradation) quatre fois. Un état acceptable de durée de vie d'embrayage s'affiche sous la forme TRANS HEALTH OK (intégrité de boîte de vitesses en ordre). Un état inacceptable de durée de vie du filtre s'affiche sous la forme TRANS HEALTH LO (intégrité de boîte de vitesses médiocre).

La fonction **se réinitialise** automatiquement après l'élimination de la situation d'écartement d'embrayage qui l'avait initiée. Le témoin peut également être réinitialisé manuellement en utilisant au besoin le programme de diagnostics PC Allison DOC™.

Le tableau suivant illustre la méthode d'accès à la vérification du niveau d'huile, aux fonctions de codes d'anomalie de pronostics et de diagnostic sur le sélecteur de rapport à bouton-poussoir Allison.

▲ Boutons avec flèche (passage au rapport supérieur) & (rétrogradation) pressés simultanément *	Description	Message	
1 <sup>ère</sup> pression	Vérification du niveau d'huile de la boîte de vitesses Allison		
2e pression	Surveillance de la vie utile de l'huile (Oil Life Monitor)	« O »	« M »
	La vie utile restante de l'huile se situe entre 99% et 0%	Chiffre entre 9 et 0	Chiffre entre 9 et 0
3e pression	Surveillance de l'état du filtre (Filter Life Monitor)	« F »	« M »
	L'état actuel de durée de vie du filtre est acceptable.	OIL FILTER OK (filtre à huile en ordre)	
	L'état actuel de durée de vie du filtre est inacceptable.	REPLACE FILTERS (remplacer les filtres)	
4e pression	Surveillance de l'état de la transmission (Transmission Health Monitor)	« T »	« M »
	Affiche TRANS HEALTH OK (intégrité de boîte de vitesses en ordre) jusqu'à ce que la durée de vie restante d'un ou plusieurs des embrayages soit suffisamment usée pour que la programmation change.	TRANS HEALTH OK (intégrité de la boîte de vitesses en ordre)	
	Un ou plusieurs des embrayages sont suffisamment usés pour modifier le programme.	TRANS HEALTH LO (intégrité de la boîte de vitesses médiocre)	
5e pression	Affichage des codes de diagnostic		

\* Avec le moteur arrêté et le contact mis.



## 3.5 INTERVALLE DE REMPLACEMENT DE L'HUILE ET DES FILTRES

**TABLEAU 1**

Intervalles recommandés de remplacement d'huile et des filtres de la boîte de vitesses Allison

- mode pronostic désactivé
- utilisation de TES389 ou d'un mélange

Utilisation intensive <sup>3</sup> Autocars ou MTH équipé d'un ralentisseur			Utilisation générale <sup>4</sup> Autocars ou MTH sans ralentisseur		
Huile	Filtres		Huile	Filtres	
	Main & Lube	Interne		Main & Lube	Interne
Selon la première occurrence :	Selon la première occurrence :	Révision	Selon la première occurrence :	Selon la première occurrence :	Révision
12 000 Miles (20 000 km)	12 000 Miles 20 000 km		25 000 Miles 40 000 km	25 000 Miles 40 000 km	
6 mois/ 500 h	6 mois/ 500 h		12 mois/ 1000 h	12 mois/ 1000 h	
<i>Remarque : toujours remplacer les filtres Main &amp; Lube (principal et de lubrification) lors du changement d'huile.</i>	<i>Remarque : toujours remplacer les filtres Main &amp; Lube (principal et de lubrification) lors du changement d'huile.</i>		<i>Remarque : toujours remplacer les filtres Main &amp; Lube (principal et de lubrification) lors du changement d'huile.</i>	<i>Remarque : toujours remplacer les filtres Main &amp; Lube (principal et de lubrification) lors du changement d'huile.</i>	

**TABLEAU 2**

Intervalles recommandés de remplacement d'huile et des filtres de la boîte de vitesses Allison

- mode pronostic désactivé<sup>1</sup>
- utilisation : 100 % TranSynd ou une huile approuvée TES295<sup>2</sup>

Utilisation intensive <sup>3</sup>			Utilisation générale <sup>4</sup>		
Autocars ou MTH équipé d'un ralentisseur			Autocars ou MTH sans ralentisseur		
Huile	Filtres		Huile	Filtres	
	Main & Lube	Interne		Main & Lube	Interne
Selon la première occurrence :	Selon la première occurrence :	Révision	Selon la première occurrence :	Selon la première occurrence :	Révision
150,000 Miles	75,000 Miles		300,000 Miles	75,000 Miles	
(240 000 km)	120 000 km		480 000 km	120 000 km	
48 mois/	36 mois/		48 mois	36 mois	
6000 h	3000 h		6000 h	3000 h	
<i>Remarque : toujours remplacer les filtres Main &amp; Lube (principal et de lubrification) lors du changement d'huile.</i>	<i>Remarque : toujours remplacer les filtres Main &amp; Lube (principal et de lubrification) lors du changement d'huile.</i>		<i>Remarque : toujours remplacer les filtres Main &amp; Lube (principal et de lubrification) lors du changement d'huile.</i>	<i>Remarque : toujours remplacer les filtres Main &amp; Lube (principal et de lubrification) lors du changement d'huile.</i>	

**TABLEAU 3**

<sup>1</sup> Les intervalles étendus de remplacement de l'huile et de filtre TranSyndTES295 sont autorisés uniquement avec les filtres de type Allison High-Capacity.

<sup>2</sup> Moins de 100 % de concentration d'huile agréé TranSynd ou TES295 : considérés comme un mélange et exige l'utilisation des intervalles de remplacement TES389. Si le client remplace l'huile non-TranSynd ou non-TES295 par TranSynd ou TES295 équivalent, les recommandations d'intervalle de remplacement de TES389 ou du mélange doivent être suivies. À la vidange d'huile suivante, si le client installe à nouveau TranSynd ou TES295 équivalent, la recommandation de remplacement huile+filtre décrite pour 100 % d'huile agréées TES295 doit être suivie.

<sup>3</sup> Utilisation intensive = tous avec ralentisseur, sur autoroute et hors route, autocar de transit et intercity avec cycle de service de plus d'un (1) arrêt par kilomètre (mille).

<sup>4</sup> Utilisation générale = autocar intercity avec cycle de service inférieur ou égal à un (1) arrêt par kilomètre (mille) et toutes les autres vocations non indiquées pour la vocation de service intensif.

Intervalles recommandés de remplacement d'huile et des filtres			
• mode pronostic <u>activé</u>			
	INTERVALLES DE REMPLACEMENT D'HUILE	INTERVALLES DE REMPLACEMENT DES FILTRES MAIN ET LUBE DE TYPE <i>HIGH CAPACITY</i>	INTERVALLE DE REMPLACEMENT DE FILTRE D'ASPIRATION
TES295	<p>Selon la première occurrence :</p> <ul style="list-style-type: none"> <li>Si le témoin TRANS SERVICE (entretien de la boîte de vitesses) du sélecteur de rapport est allumé en continu pendant 2 minutes après la sélection de la surmultipliée automatique (D)</li> <li>60 mois</li> </ul> <p><i>Remarque : toujours remplacer les filtres Main &amp; Lube (principal et de lubrification) lors du changement d'huile.</i></p>	<p>Selon la première occurrence :</p> <ul style="list-style-type: none"> <li>Si le témoin TRANS SERVICE (entretien de la boîte de vitesses) du sélecteur de rapport est allumé en continu pendant 2 minutes après la sélection de la surmultipliée automatique (D)</li> <li>60 mois</li> <li>Chaque fois que l'huile est remplacée</li> </ul>	Lors de la révision de la boîte de vitesses
TES389	<p>Selon la première occurrence :</p> <ul style="list-style-type: none"> <li>Si le témoin TRANS SERVICE (entretien de la boîte de vitesses) du sélecteur de rapport est allumé en continu pendant 2 minutes après la sélection de la surmultipliée automatique (D)</li> <li>24 mois</li> </ul> <p><i>Remarque : toujours remplacer les filtres Main &amp; Lube (principal et de lubrification) lors du changement d'huile.</i></p>	<p>Selon la première occurrence :</p> <ul style="list-style-type: none"> <li>Si le témoin TRANS SERVICE (entretien de la boîte de vitesses) du sélecteur de rapport est allumé en continu pendant 2 minutes après la sélection de la surmultipliée automatique (D)</li> <li>24 mois</li> <li>Chaque fois que l'huile est remplacée</li> </ul>	Lors de la révision de la boîte de vitesses
Le mode pronostic exige l'utilisation d'une huile de boîte de vitesses approuvée Allison TES295 ou TES389 et des filtres Allison de grande capacité.			
Un mélange d'huile TES295 et TES389 doit continuer à utiliser les intervalles de remplacement d'huile TES389, jusqu'à ce que deux vidanges d'huile avec uniquement l'huile TES295 aient été exécutées, et à ce moment le calendrier TES295 peut être utilisé.			

### 3.5.1 Intervalle de remplacement huile+filtre avec le mode pronostic désactivé

Les boîtes de vitesses Allison sont remplies en usine d'huile **Castrol TranSynd**. La vidange d'huile doit être exécutée avec le véhicule sur un sol plat et horizontal, le frein de stationnement appliqué. La fréquence de remplacement huile+filtre est déterminée par la sévérité du service et les circonstances d'utilisation de la boîte de vitesses ainsi que par l'équipement du filtre installé. Se reporter au *TABLEAU 1 OU TABLEAU 2* pour les intervalles de remplacement d'huile et du filtre lorsque le MODE PRONOSTIC est **désactivé**. Des remplacements plus fréquents peuvent s'avérer nécessaires en cas de niveaux élevés de contamination ou en cas de surchauffe. Les filtres doivent être remplacés au plus tard aux intervalles recommandés.

#### **REMARQUE IMPORTANTE**

Votre boîte de vitesses est équipée de **filtres de grande capacité**. Les filtres de grande capacité augmentent les intervalles de remplacement d'huile du filtre dans les boîtes de vitesses qui utilisent l'huile approuvée TES295 ou TranSynd. Les filtres de grande capacité suppriment l'exigence du remplacement initial du filtre principal à 8000 km (5000 mi).

#### **REMARQUE IMPORTANTE**

Allison Transmission recommande que les clients effectuent des analyses d'huile comme méthode principale de détermination des intervalles de remplacement d'huile. De nombreux clients exécutent un remplacement d'huile de boîte de vitesses annuel systématique. Dans de nombreux cas, l'analyse d'huile peut montrer que l'huile de boîte de vitesses est encore en bon état et qu'un remplacement est superflu. En l'absence d'un programme d'analyse d'huile, l'intervalle de remplacement d'huile des TABLEAUX 1 & 2 doit être utilisé.

### 3.5.2 Intervalle de remplacement huile+filtre avec le mode pronostic activé

Le moniteur de durée de vie de l'huile et le moniteur de durée de vie du filtre du mode pronostic signalent les actions de l'entretien requis. Ces indications sont conçues pour maximiser l'utilisation de l'huile et du filtre. **Les pronostics activés exigent l'utilisation d'une huile de boîte de vitesses** approuvée par Allison TES295 ou TES389 et **des filtres Allison de grande capacité**. Si d'autres huiles ou filtres sont utilisés, le mode pronostic **doit être désactivé**. L'information de pronostic est imprécise avec d'autres huiles et filtres. Elle peut entraîner des activités de l'entretien erronées et causer des dégâts de boîte de vitesses. Voir le *TABLEAU 3* pour les intervalles de remplacement huile+filtre avec le MODE PRONOSTIC **activé**.

#### **REMARQUE IMPORTANTE**

Un mélange d'huile TES295 et TES389 doit continuer à utiliser les intervalles de remplacement d'huile de TES389, jusqu'à ce que deux vidanges d'huile avec uniquement l'huile TES295 aient été exécutées, et à ce moment le calendrier TES295 peut être utilisé.

Les intervalles de remplacement basés sur le calendrier du TABLEAU 3 doivent toujours être respectés pour les remplacements d'huile et des filtres même si Pronostics n'a pas indiqué la nécessité d'un entretien d'huile et des filtres, sauf si l'analyse d'huile est utilisée.

## 3.6 PROCÉDURE DE REMPLACEMENT DE L'HUILE ET DES FILTRES

### 3.6.1 Drain

1. La boîte de vitesses doit être à une température de fonctionnement comprise entre 71 °C (160 °F) et 93 °C (200 °F) lorsque l'huile est vidangée. Ceci assure une vidange plus rapide et plus complète de l'huile.
2. Démonter le bouchon de vidange situé sous la transmission (FIGURE 7) et laisser l'huile se vidanger dans un récipient approprié. Vérifier l'état de l'huile tel que décrit précédemment.

3. Enlever douze boulons (1), deux couvercles du filtre (2), deux joints (3), deux joints toriques (4), deux joints toriques (5) et les deux filtres (6) du bas du module de commande (FIGURE 7).
4. Lors de la repose des pièces, lubrifier et poser des joints toriques neufs (4) et (5) sur chaque couvercle (2). Lubrifier le joint torique intérieur du filtre (6) et pousser le filtre sur le couvercle (2). Poser des joints plats neufs (3) sur le couvercle (2) et aligner les trous du joint sur les trous du couvercle.



### ATTENTION

Ne pas utiliser des boulons pour tirer le couvercle vers le carter d'huile. Ceci peut endommager le couvercle, le joint et le carter d'huile.

5. Poser les ensembles filtre/couvercle dans le compartiment du filtre. Aligner chaque ensemble filtre/couvercle sur les trous de plaque du canal/carter d'huile. Enfoncer les ensembles de couvercles à la main pour mettre en place les joints.
6. Poser les douze boulons et les deux couvercles. Serrer à 51-61 Nm (38-45 lb-pi).
7. Examiner le bouchon de vidange et le joint torique. Effectuer les remplacements nécessaires. Réinstaller le bouchon de vidange et le serrer à 25-32 Nm (18-24 lb-pi).

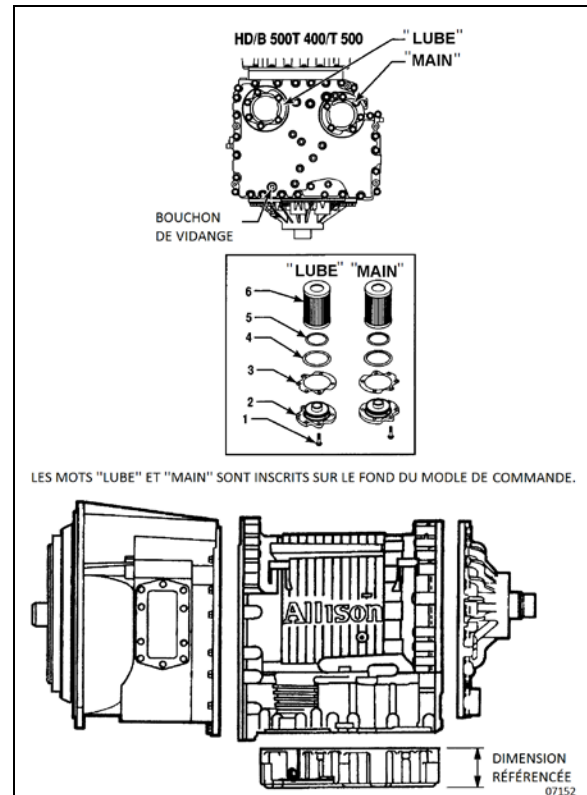


FIGURE 7: BOUCHON DE VIDANGE ET FILTRES

Perte d'huile avec remplacement du filtre uniquement

Lors du remplacement des filtres principaux et de lubrification aux intervalles recommandés, la perte approximative d'huile pour chaque filtre est la suivante :

Filtre principal = 1,9 litre (2 pintes)

Filtre de lubrification = 7,6 litres (8 pintes)

### 3.6.2 Remplissage de la boîte de vitesses

La quantité d'huile de remplissage est inférieure à la quantité utilisée pour le remplissage initial. De l'huile reste dans les circuits externes et les cavités de la boîte de vitesses après la vidange de la boîte de vitesses.

#### NOTE

Les quantités mentionnées ici sont approximatives et n'incluent pas les conduites externes du refroidisseur d'huile.

En utilisant le tube de remplissage avec jauge du niveau d'huile, remplir avec 23 litres (24 US quarts), 26,5 litres (28 US quarts) en cas de ralentisseur. Vérifier le niveau d'huile en utilisant la méthode **Vérification de l'huile en utilisant le sélecteur de rapport à bouton-poussoir** décrit dans cette section. Ajouter l'huile de boîte de vitesses conformément à la vérification du niveau d'huile au sélecteur de rapport à bouton-poussoir.

### 3.7 NETTOYAGE ET EXAMEN DE LA BOÎTE DE VITESSES AUTOMATIQUE ALLISON

L'extérieur de la boîte de vitesses doit être nettoyé et examiné à intervalles réguliers. La durée du service et la sévérité des conditions d'exploitation déterminent la fréquence des inspections. Examiner la boîte de vitesses pour :

1. Boulons desserrés (boîte de vitesses et organes de montage);
2. Fuites d'huile (colmater immédiatement);
3. Tringlerie de capteur de papillon desserré, sale ou déréglé;
4. Conduites d'huile endommagées ou desserrées,
5. Faisceaux électriques de câblage usés ou effilochés, mal acheminés
6. Joint homocinétique et raccords coulissants de ligne d'arbre de transmission usés ou déphasés



#### ATTENTION

NE PAS laver sous pression les connecteurs électriques de boîte de vitesses. L'eau et le détergent engendrent une corrosion des contacts qui peuvent devenir défectueux.

#### 3.7.1 Reniflard

Le reniflard se trouve sur le moteur du véhicule, côté volant moteur, près du couvercle de culasse. Il prévient l'accumulation de la pression dans la boîte de vitesses et doit être nettoyé pour maintenir l'ouverture du passage. La prévalence de saleté et de poussière détermine

la fréquence à laquelle le reniflard doit être nettoyé. Agir avec précaution en nettoyant le moteur du véhicule. La projection de vapeur, d'eau, de solution de nettoyage directement au reniflard peut forcer l'eau ou la solution dans la boîte de vitesses. Toujours agir avec précaution en démontant le raccord de boyau depuis la boîte de vitesses pour éviter la pénétration de corps étrangers.

### 4. ENLÈVEMENT DU REFROIDISSEUR D'HUILE TRANSMISSION ALLISON

#### 4.1 BOÎTE DE VITESSES SANS RALENTISSEUR

Arrêter le moteur et laisser le refroidir. Fermer les deux robinets d'arrêt de la conduite de chauffage (se reporter à la section 05 *Refroidissement*).

Pour vidanger le circuit de refroidissement, agir tel que décrit à la section 05 : *Refroidissement*, sous « Vidange ». Si le circuit de refroidissement est contaminé, le rincer tel que le décrit à la section 05 : *Refroidissement*, sous « Rinçage ».

1. Enlever la roue d'essieu auxiliaire arrière gauche puis enlever le panneau d'aile arrière gauche.
2. Débrancher du refroidisseur d'huile les deux boyaux de boîte de vitesses. Boucher les extrémités et raccords du boyau pour éviter la contamination de l'huile (FIGURE 8).



#### AVERTISSEMENT

Une quantité significative d'huile peut s'écouler des conduites d'huile débranchées.

3. Desserrer les colliers du boyau à serrage constant et enlever les deux boyaux.
4. Dévisser les quatre écrous de fixation et enlever les boulons en U. Enlever le refroidisseur d'huile du compartiment moteur.
5. Réinstaller le refroidisseur d'huile de boîte de vitesses en inversant la méthode d'enlèvement.

#### 4.2 BOÎTE DE VITESSES AVEC RALENTISSEUR

Arrêter le moteur et laisser le refroidir. Fermer les deux robinets d'arrêt de la conduite de chauffage (se reporter à la section 05 *Refroidissement*).

1. Pour vidanger le circuit de refroidissement, agir tel que décrit à la section 05 : *Refroidissement*, sous « Vidange ». Si le circuit de refroidissement est contaminé, le rincer tel que le décrit à la section 05 : *Refroidissement*, sous « Rinçage ».
2. Enlever la roue d'essieu auxiliaire arrière gauche puis enlever le panneau d'aile arrière gauche.
3. Débrancher du refroidisseur d'huile les boyaux de boîte de vitesses. Boucher les extrémités et raccords de boyau pour éviter la contamination de l'huile.

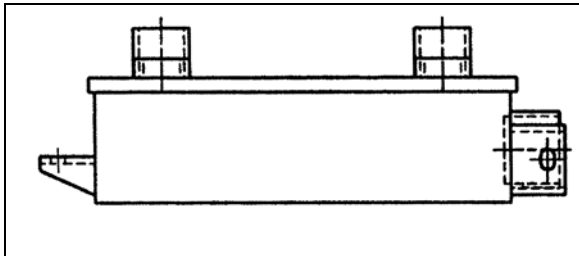


FIGURE 8: REFRIGÉRISEUR AVEC RALENTISSEUR



#### AVERTISSEMENT

Une quantité significative d'huile peut s'écouler des conduites d'huile débranchées.

4. Desserrer les colliers du boyau à serrage constant et enlever les deux boyaux.
5. Dévisser les boulons et écrous de fixation. Enlever le refroidisseur d'huile du compartiment moteur.

#### 5. INSTALLATION DE LA TRANSMISSION ALLISON

1. Placer la boîte de vitesses sur un cric pour boîte de vitesses.

2. Insérer une vis guide sans tête dans un des 12 trous filetés dans l'adaptateur du disque flexible.

#### NOTE

Pour plus de dégagement entre l'essieu auxiliaire et la boîte de vitesses, l'essieu auxiliaire peut être déchargé et levé ou rétracté (selon le cas).

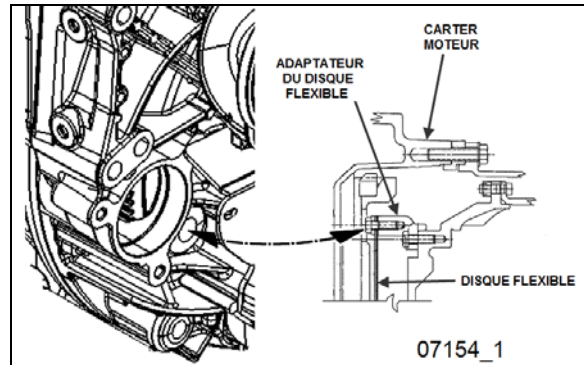


FIGURE 9: INSTALLATION DE LA TRANSMISSION

3. Avec le démarreur démonté, utiliser l'outil Volvo #88800014 (Figure 10) pour tourner le moteur afin d'aligner un des 12 trous de montage des vis dans le disque flexible vis-à-vis l'ouverture d'accès du démarreur. Si vous n'avez pas l'outil Volvo, utiliser la vis de la poulie de vilebrequin et une clé adéquate pour tourner le disque flexible.



FIGURE 10: OUTIL VOLVO #88800014

4. Appliquer un silicone clair (Prevost #680457 ou équivalent) sur l'entretoise d'espacement et installer celle-ci sur le moteur (Figure 11).



FIGURE 11: INSTALLATION DE L'ENTRETOISE D'ESPACEMENT

5. Lubrifier le bossage pilote central du volant moteur au moyen de graisse au bisulfure de molybdène (Molycote G ou équivalent).
6. Lever la boîte de vitesses et aligner le bossage pilote du volant moteur avec le trou du vilebrequin.
7. Tourner l'adaptateur du disque flexible dans la transmission pour aligner la vis guide sans tête avec un trou du disque flexible dans l'ouverture d'accès du démarreur

**AVERTISSEMENT**

D'importants dégâts et des blessures peuvent survenir si la boîte de vitesses n'est pas soutenue correctement.

8. Appliquer un silicone clair (Prevost #680457 ou équivalent) autour de l'arête du carter de la boîte de vitesses (Figure 12: Application de silicone au carter de boîte de vitesses).

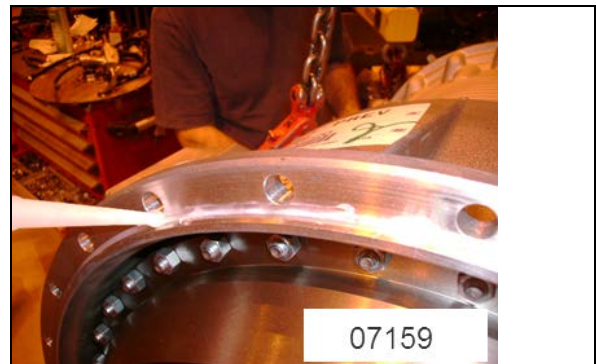


FIGURE 12: APPLICATION DE SILICONE AU CARTER DE BOÎTE DE VITESSES

9. Appuyer la transmission contre le carter du moteur (avec l'entretoise d'espacement en place). **NE PAS FORCER.** En cas d'interférence, écarter la boîte de vitesses du moteur puis rechercher la cause.

**ATTENTION**

Le carter de boîte de vitesses doit être bien appuyé sur le carter moteur (avec l'entretoise d'espacement en place) avant le serrage des vis. **NE PAS UTILISER LES VIS POUR ASSEoir LE CARTER DE LA TRANSMISSION SUR LE CARTER MOTEUR.**

10. Engager, mais sans serrage, toutes les vis qui attachent le carter de boîte de vitesses au carter moteur.
11. Serrer les vis graduellement suivant un motif étoilé comme montré dans Figure 13.

Appliquer la valeur de couple suivante:

**COUPLE: 46-50 lb-pi (62-68 Nm)**



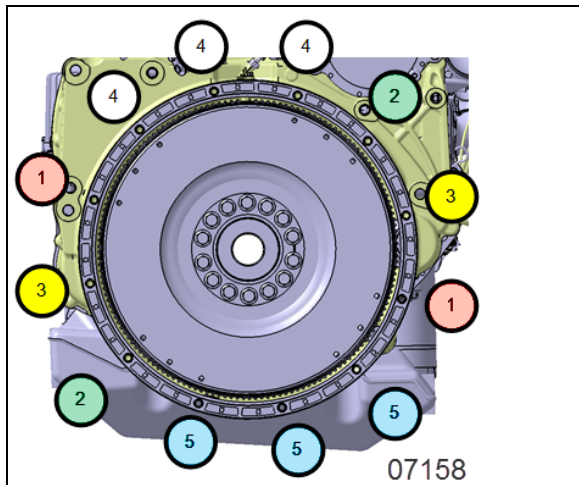


FIGURE 13: MOTIF ÉTOILÉ

12. Retirer la vis guide sans tête de l'adaptateur du disque flexible par l'ouverture d'accès du démarreur. La remplacer par une vis autobloquante et engager, mais sans serrage, les vis restantes. Utiliser l'outil Volvo #88800014 (Figure 10) afin d'aligner les trous. Si vous n'avez pas l'outil Volvo, utiliser la vis de la poulie de vilebrequin et une clé adéquate pour tourner le disque flexible.

13. Serrer toutes les vis au couple prescrit :

**COUPLE: 24-30 lb-pi (33-41 Nm)**

**NOTE**

Réinstaller le démarreur et connecter les câbles.

Réinstaller le bouchon d'accès sous le démarreur.

14. Enlever le cric placé sous la boîte de vitesses.

15. Connecter tous les capteurs.

16. Connecter le faisceau de câblage principal.

17. Connecter la conduite d'alimentation d'air (boyau avec tressage d'acier) à la vanne de commande du ralentisseur (selon le cas).

18. Reconnecter les deux boyaux du refroidisseur d'huile de boîte de vitesses à l'emplacement initial.

19. Réinstaller les colliers et supports. Replacer les éléments de verrouillage enlevés précédemment.

20. Poser l'arbre de transmission et son protecteur de sécurité. Se reporter à la section 09 : *Arbre De Transmission*.

21. Poser la jauge et le tube de remplissage de la boîte de vitesses.

22. Poser la traverse sous la boîte de vitesses.

23. Poser les garde-boue du moteur du véhicule.

24. Régler la pression du ralentisseur à  $80 \pm 3$  psi au moyen du régulateur de pression d'air. Pour plus d'information, se reporter à la section 12 : *Circuit De Freinage Et D'air*, sous « *Régulateur De Pression D'air* ». Le régulateur de pression d'air se trouve à l'arrière du compartiment moteur, du côté droit (Figure 14) ou dans le compartiment de service arrière droit.

25. Vérifier si le bouchon de vidange est en place. Ensuite, enlever la jauge de la boîte de vitesses et verser environ 23 l (24 quarts américains) d'huile de boîte de vitesses automatique à travers le tube de remplissage. Vérifier et régler le niveau d'huile.



**ATTENTION**

Ne pas trop remplir la boîte de vitesses. Un remplissage excessif peut causer l'aération de l'huile (apparence laiteuse) et une surchauffe. En cas de remplissage excessif, vidanger l'huile nécessaire pour obtenir le niveau correct.

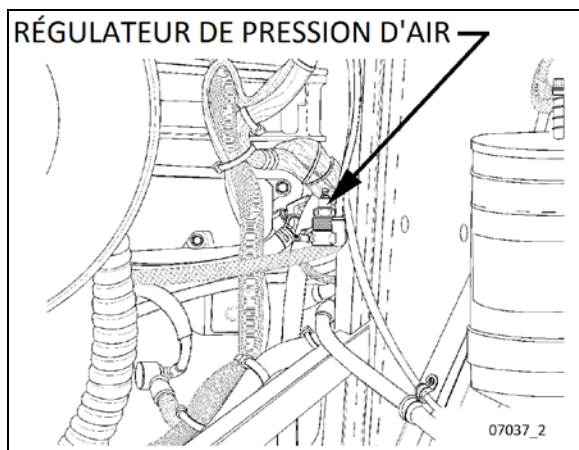


FIGURE 14: RÉGULATEUR DE PRESSION (TYPIQUE)

## 6. DÉPANNAGE DE LA BOÎTE DE VITESSES ALLISON

La boîte de vitesses Allison possède un nouveau module de commande de la transmission (TCM) qui implique des codes d'anomalie spécifiques. L'unité TCM se trouve dans le compartiment principal d'alimentation de l'autocar.

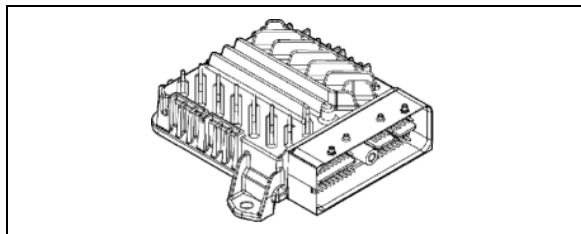


FIGURE 15: MODULE DE COMMANDE DE LA TRANSMISSION

### Remplacement du TCM

Le TCM est un dispositif électronique non réparable. En cas de panne, il doit être remplacé par la méthode suivante :

- Ouvrir le compartiment principal d'alimentation de l'autocar afin d'accéder au TCM.
- Enlever les connecteurs du câble électrique.
- Dévisser l'unité TCM.
- Effectuer le remplacement dans l'ordre inverse de l'enlèvement.



## ATTENTION

Mettre l'interrupteur principal de la batterie à la position « OFF » (Arrêt).

### 6.1 CODES D'ANOMALIE (DTC) — COMMANDES ALLISON DE 5E GÉNÉRATION

Des fonctions de diagnostic sont intégrées au système de commande de la boîte de vitesses pour faciliter le dépannage des pannes et la surveillance de paramètres de fonctionnement spécifiques. Lorsqu'une panne du système de commande est détectée, des codes d'anomalie (DTC) sont utilisés pour identifier et clarifier la nature du problème. Ces codes sont représentés par une chaîne de 5 caractères alphanumériques qui se rapporte à un algorithme de diagnostic dans l'exécution de tests (réussite/échec) pour contribuer à identifier un dysfonctionnement de la boîte de vitesses ou du véhicule. La plupart des codes possèdent une indication de diagnostic constatée par l'opérateur comme l'allumage du témoin CHECK (vérification), un changement d'affichage au sélecteur, un blocage de gamme ou une inhibition de changement de rapport.

Les codes sont enregistrés dans la mémoire du module de commande de la transmission (TCM) en fonction de leur sévérité et leur état actif/inactif avec les codes les plus sévères et actifs énumérés en premier lieu. Un maximum de cinq codes (numérotés d1-d5) du plus récent au plus ancien peut être lu à partir du sélecteur de rapport. Lorsque des codes sont ajoutés, le code d'anomalie inactif (historique) le plus ancien est supprimé de la liste. Si tous les codes d'anomalie sont actifs, c'est le code qui présente la priorité la plus basse qui est supprimé de la liste.

Un code actif est un code qui se trouve actuellement dans le processus de prise de décision du TCM et qui a échoué aux tests de code d'anomalie associés avec cet algorithme de diagnostic spécifique. Les codes historiques qui sont inactifs par définition sont des codes dont l'algorithme n'échoue plus, mais qui sont conservés dans le TCM pour aider le technicien à analyser les causes possibles du problème et lui donner une directive si le véhicule revient à

l'atelier avant que les codes historiques n'aient été supprimés de la file.

Les codes d'anomalie peuvent être effacés manuellement par l'opérateur. Ils s'effacent automatiquement du dernier (d5) au premier (d1) dans la file après un certain nombre de démarrages du moteur du véhicule, s'ils ne sont pas redevenus actifs.

#### 6.1.1 Utilisation du sélecteur de rapport pour accéder à l'information de diagnostic

Les codes d'anomalie peuvent être affichés sur le sélecteur de rapport. Un code d'anomalie est soit actif soit historique. Un code d'anomalie actif est un code présent actuellement dans le processus de prise de décision du TCM. Les codes d'anomalie historiques sont conservés dans la mémoire du TCM et n'affectent pas forcément le processus de prise de décision du TCM.

#### 6.1.2 Séquence d'affichage

Jusqu'à cinq codes d'anomalie peuvent s'afficher à la fois au sélecteur après que le mode affichage de diagnostic ait été lancé par l'opérateur. Chaque code d'anomalie contient 5 caractères. L'état actif ou inactif du code s'affiche sous le code d'anomalie.



Code d'anomalie P0730 affiché comme étant actif

L'opérateur presse le bouton MODE pour lire l'OTC suivant dans la file (selon le cas) ou demande de quitter le mode diagnostic. Après dix minutes d'inactivité de l'opérateur, le mode diagnostic cesse et le sélecteur retourne au mode de fonctionnement normal.

#### 6.1.3 Méthode d'affichage et d'effacement des codes de diagnostic

Les codes de diagnostic peuvent être lus et effacés selon deux méthodes :

- Utilisation d'un outil de diagnostic Allison DOC™ pour les consignes spécifiques

d'utilisation de l'outil de diagnostic Allison DOC™, se reporter au guide de l'utilisateur.

- En utilisant le sélecteur de vitesses

Pour démarrer le processus de diagnostic :

1. Immobiliser le véhicule en lieu sûr.
2. Appliquer le frein de stationnement.

Pour afficher les codes mémorisés :

1. Appuyer simultanément à cinq reprises sur les boutons avec flèche ▲ (passage au rapport supérieur) et ▼ (rétrogradation) (pronostics activés) pour accéder au mode affichage de diagnostic. Avec les pronostics désactivés, appuyer deux fois sur les boutons avec flèche ▲ (passage au rapport supérieur) et ▼ (rétrogradation).
2. Appuyer sur le bouton MODE pour lire le code suivant éventuel de la file.

Pour effacer tous les codes actifs enregistrés :

En mode diagnostic, effacer tous les codes actifs en maintenant enfoncé le bouton MODE pendant environ trois secondes jusqu'au clignotement du message MODE. Relâcher le bouton MODE. Le message MODE ne reste plus allumé si le code d'anomalie actif affiché a été effacé.

Alors que vous vous trouvez dans le mode d'affichage des codes d'anomalie, maintenez la touche MODE enfoncée pendant 10 secondes pour effacer les codes actifs et les codes inactifs. Le message MODE clignote une seconde fois pour indiquer que tous les codes sont effacés dans la file.

#### 6.1.4 Sortie du mode diagnostic

Quitter le mode diagnostic par l'une des méthodes suivantes :

1. Appuyer simultanément sur les boutons avec flèche ▲ (passage au rapport supérieur) et ▼ (rétrogradation) au sélecteur de rapport à bouton-poussoir.
2. Appuyer sur n'importe quelle touche du sélecteur de rapport à bouton-poussoir D, N ou R.

3. Après 10 minutes environ d'inactivité au sélecteur de rapport à bouton-poussoir, le mode diagnostic est quitté automatiquement et le sélecteur retourne au fonctionnement normal.
4. Couper l'alimentation du TCM (arrêter le moteur à l'aide du commutateur d'allumage).

**NOTE**

Enregistrer tous les codes affichés avant de les effacer. Ceci est essentiel pour le dépannage.

**NOTE**

Lorsqu'un code est effacé alors que la transmission est immobilisée en marche avant (D) ou marche arrière (R), la transmission demeure en marche avant (D) ou arrière (R) une fois la procédure d'effacement complétée. La position neutre (N) doit être sélectionnée manuellement.

#### 6.1.5 Réponse du code d'anomalie

Le système de commande électronique est programmé pour informer l'opérateur d'un problème du système de boîte de vitesses au moyen du témoin CHECK (vérifier) et de l'affichage du sélecteur de rapport en agissant simultanément pour protéger l'opérateur, le véhicule et la boîte de vitesses. Lorsque le module de commande de la transmission (TCM) enregistre un code d'anomalie (DTC) comme code actif, le TCM peut répondre de plusieurs manières tel qu'indiqué dans le tableau qui suit.

CATÉGORIE DE RÉPONSE	ACTIONS MENÉES
DNS - Do Not Shift (ne pas changer de rapport)	<p>Relâche l'embrayage de verrouillage (LU) et inhibe le fonctionnement du verrouillage.</p> <p>Inhibe les changements de rapport à partir de la gamme actuelle.</p> <p>Allume le témoin CHECK (vérifier).</p> <p>Affiche la gamme actuelle dans la fenêtre MONITOR (moniteur) du sélecteur de rapport.</p> <p>Vide la fenêtre SELECT (sélectionner) du sélecteur de rapport.</p> <p>Ignore les rapports sélectionnés à l'aide des boutons-poussoirs du sélecteur de vitesse.</p>
Message SOL OFF - SOLenoid OFF (arrêt du solénoïde)	Tous les solénoïdes sont commandés en position d'arrêt, résultant dans un fonctionnement hydraulique par défaut de la boîte de vitesses. PCS1 et PCS2 fonctionnent de façon hydraulique lorsque le fonctionnement électrique est désactivé.
RPR - Return to Previous Range (retour au rapport précédent)	En cas d'échec des tests de rapport du capteur de vitesse ou PS1, le TCM commande la même gamme que celle commandée avant la tentative de changement.
NNC - Neutral No Clutches (point mort, pas d'embrayage)	Lorsque certains tests de rapport du capteur de vitesse ou PS1 échouent, le TCM reste neutre sans application d'embrayages.
DNA - Do Not Adapt (aucune adaptation)	Le TCM arrête les commandes de changement de vitesse adaptatives pendant que le code est actif.

## 6.2 LISTE DES CODES D'ANOMALIE (DTC) - COMMANDES ALLISON 5E GÉNÉRATION

Code d'anomalie	Description	Témoin CHECK (vérifier)	Description d'inhibition de fonctionnement
C1312	Échec du capteur demande du ralentisseur bas	N°	Peut inhiber le fonctionnement du ralentisseur en cas de non-utilisation de la liaison de données J1939.
C1313	Échec du capteur de demande du ralentisseur haut	N°	Peut inhiber le fonctionnement du ralentisseur en cas de non-utilisation de la liaison de données J1939.

Code d'anomalie	Description	Témo in CHE CK (vérifier)	Description d'inhibition de fonctionnement
P0122	Basse tension du circuit du capteur de position de pédale	N°	Utilise les valeurs par défaut du papillon. Gèle les adaptations du changement de rapport.
P0123	Tension élevée du circuit du capteur de position de pédale	N°	Utilise les valeurs par défaut du papillon. Gèle les adaptations du changement de rapport.
P0218	Surchauffe de l'huile de boîte de vitesses	Oui	Utilise la température par défaut du carter d'huile.
P0562	Basse tension système	N°	Inhibe le fonctionnement du TCC, DNA.
P0602	TCM non programmé	Oui	Blocage au point mort
P0604	Mémoire à accès aléatoire (RAM) du module de commande	Oui	Blocage au point mort
P0614	Désaccord ECM/TCM des données de commande de couple	Oui	Autorise uniquement le fonctionnement en marche arrière et en seconde.
P0634	Température interne excessive du TCM	Oui	SOL OFF (solénoïde en position d'arrêt) (défaut hydraulique)
P0642	Basse tension du circuit A de référence du capteur	Oui	Données par défaut du capteur utilisé
P0643	Tension élevée du circuit A de référence du capteur	Oui	Données par défaut de capteurs utilisés
P0657	Coupeure du circuit de tension 1 du circuit d'alimentation d'actionneur (HSD 1)	Oui	SOL OFF (solénoïde en position d'arrêt), DNA, inhibition de fonctionnement du TCC, inhibition de modulation principale
P0658	Basse tension 1 d'alimentation d'actionneur (HSD1)	Oui	DNS, SOL OFF (solénoïde en position d'arrêt) (défaut hydraulique)
P0659	Tension élevée 1 d'alimentation d'actionneur (HSD1)	Oui	DNS, SOL OFF (solénoïde en position d'arrêt) (défaut hydraulique)

Code d'anomalie	Description	Témo in CHE CK (vérifier)	Description d'inhibition de fonctionnement
P0703	Dysfonctionnement du circuit du contacteur de frein	N°	Refus de passage du point mort à la surmultipliée automatique. Le TCM inhibe le fonctionnement du ralentisseur si un code TPS est également actif.
P0708	Entrée élevée du circuit du capteur de gamme de la boîte de vitesses	Oui	Ignore les entrées défectueuses de gamme du sélecteur.
P070C	Entrée basse du circuit du capteur de niveau d'huile de boîte de vitesses	N°	Aucun
P070D	Entrée haute du circuit du capteur du niveau d'huile de boîte de vitesses	N°	Aucun
P0712	Entrée basse du circuit du capteur de température d'huile de boîte de vitesses	Oui	Utilise la température par défaut du carter d'huile.
P0713	Entrée haute du circuit du capteur de température d'huile de boîte de vitesses	Oui	Utilise la température par défaut du carter d'huile.
P0715	Circuit du capteur du régime de l'arbre de turbine	Oui	DNS, blocage dans la gamme actuelle
P0716	Rendement du circuit du capteur du régime de l'arbre de turbine	Oui	DNS, blocage dans la gamme actuelle
P0717	Aucun signal du circuit du capteur du régime de l'arbre de turbine	Oui	DNS, blocage dans la gamme actuelle
P071A	Échec d'entrée RELS en position de marche	Oui	Inhibe le fonctionnement RELS.
P071D	Anomalie d'entrée à usage général	Oui	Aucun
P0720	Circuit du capteur du régime d'arbre secondaire	Oui	DNS, blocage dans la gamme actuelle
P0721	Rendement du circuit du capteur du régime de l'arbre secondaire	Oui	DNS, blocage dans la gamme actuelle
P0722	Pas de signal du circuit du capteur du régime de sortie	Oui	DNS, blocage dans la gamme actuelle
P0725	Circuit du capteur du compte-tours	N°	Défaut du régime de turbine
P0726	Rendement du circuit du capteur du compte-tours	N°	Défaut du régime de turbine

Code d'anomalie	Description	Témo in CHE CK (vérifier)	Description d'inhibition de fonctionnement
P0727	Pas de signal du circuit du capteur du compte-tours	N°	Défaut du régime de turbine
P0729	6e rapport incorrect	Oui	DNS, tentative de 5e, puis 3e
P0731	1 <sup>er</sup> rapport incorrect	Oui	DNS, tentative de 2 <sup>nde</sup> , puis 5e
P0732	2 <sup>nd</sup> rapport incorrect	Oui	DNS, tentative de 3e, puis 5e
P0733	3e rapport incorrect	Oui	DNS, tentative de 4e, puis 6e
P0734	4e rapport incorrect	Oui	DNS, tentative de 5e, puis 3e
P0735	5e rapport incorrect	Oui	DNS, rapport de 6e, puis 3e, puis 2 <sup>nde</sup>
P0736	Rapport de marche arrière incorrect	Oui	DNS, blocage au point mort
P0741	Système d'embrayage du convertisseur de couple bloqué en position d'arrêt	Oui	Aucun
P0752	Rendement d'électrovanne 1 de changement de rapport bloqué en position de marche	Oui	DNS
P0776	Électrovanne de commande de pression (PCS) 2 bloquée en position d'arrêt	Oui	DNS, RPR
P0777	Électrovanne de commande de pression 2 bloquée en position de marche	Oui	DNS, RPR
P0796	Électrovanne de commande de pression 3 bloquée en position d'arrêt	Oui	DNS, RPR
P0797	Électrovanne de commande de pression 3 bloquée en position de marche	Oui	DNS, RPR
P0842	Circuit bas du manoccontact 1 d'huile de boîte de vitesses	Oui	DNS, blocage dans la gamme actuelle
P0843	Circuit haut du manoccontact 1 d'huile de boîte de vitesses	Oui	DNS, blocage dans la gamme actuelle
P0847	Circuit bas du manoccontact 2 d'huile de boîte de vitesses	Oui	Aucun



Code d'anomalie	Description	Témoin CHECK (vérifier)	Description d'inhibition de fonctionnement
P0848	Circuit haut du manocontact 2 d'huile de boîte de vitesses	Oui	Aucun
P088A	Alerte de l'entretien du filtre d'huile de boîte de vitesses	N°	Aucun
P088B	Entretien requis du filtre d'huile de boîte de vitesses	N°	Aucun
P0880	Signal d'entrée d'alimentation TCM	N°	Aucun
P0881	Rendement du signal d'entrée d'alimentation TCM	N°	Aucun
P0882	Signal d'entrée bas de l'alimentation TCM	Oui	DNS, SOL OFF (solénoïde en position d'arrêt) (défaut hydraulique)
P0883	Signal d'entrée haut d'alimentation TCM	N°	Aucun
P0894	Désengagement inattendu du pignon mécanique	Oui	DNS, blocage en première
P0897	Huile détérioré de boîte de vitesses	N°	Aucun
P0960	Coupeure du circuit de commande du solénoïde du modulateur de pression principal	Oui	Aucun
P0962	Circuit bas de la commande du solénoïde du modulateur de pression principal	Oui	DNS, SOL OFF (solénoïde en position d'arrêt) (défaut hydraulique)
P0963	Circuit haut de commande du solénoïde du modulateur de pression principal	Oui	Aucun
P0964	Coupeure du circuit de commande d'électrovanne de commande de pression 2 (PCS2)	Oui	DNS, SOL OFF (solénoïde en position d'arrêt) (défaut hydraulique)
P0966	Circuit bas de la commande d'électrovanne de commande de pression 2 (PCS2)	Oui	DNS, SOL OFF (solénoïde en position d'arrêt) (défaut hydraulique)
P0967	Circuit haut de commande d'électrovanne de commande de pression 2 (PCS2)	Oui	DNS, SOL OFF (solénoïde en position d'arrêt) (défaut hydraulique)
P0968	Coupeure du circuit de commande d'électrovanne de commande de pression 3 (PCS3)	Oui	DNS, SOL OFF (solénoïde en position d'arrêt) (défaut hydraulique)

Code d'anomalie	Description	Témo in CHE CK (vérifier)	Description d'inhibition de fonctionnement
P0970	Circuit bas de la commande d'électrovanne de commande de pression 3 (PCS3)	Oui	DNS, SOL OFF (solénoïde en position d'arrêt) (défaut hydraulique)
P0971	Circuit haut de commande d'électrovanne de commande de pression 3 (PCS3)	Oui	DNS, SOL OFF (solénoïde en position d'arrêt) (défaut hydraulique)
P0973	Circuit bas de la commande du solénoïde de changement de rapport 1 (SS1)	Oui	DNS, SOL OFF (solénoïde en position d'arrêt) (défaut hydraulique)
P0974	Circuit haut de commande du solénoïde de changement de rapport 1 (SS1)	Oui	DNS, SOL OFF (solénoïde en position d'arrêt) (défaut hydraulique)
P0976	Circuit bas de la commande du solénoïde de changement de rapport 2 (SS2)	Oui	7e : autorise 2 à 6, N, R Inhibe le fonctionnement du TCC.
P0977	Circuit haut de commande du solénoïde de changement de rapport 2 (SS2)	Oui	7e : autorise 2 à 6, N, R
P097A	Coupeure du circuit de commande du solénoïde de changement de rapport 1 (SS1)	Oui	Blocage dans la gamme
P097B	Coupeure du circuit de commande du solénoïde de changement de rapport 2 (SS2)	Oui	7e : autorise 2 à 6, N, R
P0989	Circuit bas du capteur de pression du ralentisseur	N°	Aucun
P0990	Circuit haut du capteur de pression du ralentisseur	N°	Aucun
P1739	Gamme basse incorrecte	Oui	Commande la 2 <sup>nde</sup> et permet les changements de rapport de 2 à 6, N, R.
P1790	Module 1 de changement de rapport étalonné incorrect	Oui	Langue ou unités du sélecteur de rapport incorrect(es)
P1791	Module 2 de changement de rapport étalonné incorrect	Oui	Langue ou unités du sélecteur de rapport incorrect(es)
P1891	Signal PWM bas du capteur de position de pavillon	N°	Utilise les valeurs par défaut du papillon.
P1892	Signal PWM haut du capteur de position de pavillon	N°	Utilise les valeurs par défaut du papillon.

Code d'anomalie	Description	Témo in CHE CK (vérifier)	Description d'inhibition de fonctionnement
P2184	Entrée basse du circuit du capteur 2 de température d'huile de refroidissement du moteur	N°	Utiliser les valeurs par défaut d'huile de refroidissement du moteur.
P2185	Entrée haute du circuit du capteur 2 de température d'huile de refroidissement du moteur	N°	Utiliser les valeurs par défaut d'huile de refroidissement du moteur.
P2637	Signal d'information en retour de gestion de couple (A)	Oui	Inhibe SEM.
P2641	Signal d'information en retour de gestion de couple (B)	Oui	Inhibe LRTP.
P2669	Coupeure du circuit de tension 2 du circuit d'alimentation d'actionneur (HSD2)	Oui	SOL OFF (solénoïde en position d'arrêt), DNA, inhibition de fonctionnement du TCC, inhibition de modulation principale, ONA
P2670	Basse tension 2 d'alimentation d'actionneur (HSD2)	Oui	DNS, SOL OFF (solénoïde en position d'arrêt) (défaut hydraulique)
P2671	Tension élevée 2 d'alimentation d'actionneur (HSD2)	Oui	DNS, SOL OFF (solénoïde en position d'arrêt) (défaut hydraulique)
P2684	Coupeure du circuit de tension 3 du circuit d'alimentation d'actionneur (HSD3)	Oui	SOL OFF (solénoïde en position d'arrêt), DNA, inhibition de fonctionnement du TCC, inhibition de modulation principale, ONA
P2685	Basse tension 3 d'alimentation d'actionneur (HSD3)	Oui	DNS, SOL OFF (solénoïde en position d'arrêt) (défaut hydraulique)
P2686	Tension élevée 3 d'alimentation d'actionneur (HSD3)	Oui	DNS, SOL OFF (solénoïde en position d'arrêt) (défaut hydraulique)
P2714	Électrovanne de commande de pression 4 (PCS4) bloquée en position d'arrêt	Oui	DNS, RPR
P2715	Électrovanne de commande de pression 4 (PCS4) bloquée en position de marche	Oui	DNS, SOL OFF (solénoïde en position d'arrêt) (défaut hydraulique)
P2718	Coupeure du circuit de commande d'électrovanne de commande de pression 4 (PCS4)	Oui	DNS, SOL OFF (solénoïde en position d'arrêt) (défaut hydraulique)
P2720	Circuit bas de la commande d'électrovanne de commande de pression 4 (PCS4)	Oui	DNS, SOL OFF (solénoïde en position d'arrêt) (défaut hydraulique)

Code d'anomalie	Description	Témo in CHE CK (vérifier)	Description d'inhibition de fonctionnement
P2721	Circuit haut de commande d'électrovanne de commande de pression 4 (PCS4)	Oui	DNS, SOL OFF (solénoïde en position d'arrêt) (défaut hydraulique)
P2723	Électrovanne de commande de pression 1 (PCS1) bloquée en position d'arrêt	Oui	DNS, RPR
P2724	Électrovanne de commande de pression 1 (PCS1) bloquée en position de marche	Oui	DNS, RPR
P2727	Coupure du circuit de commande d'électrovanne de commande de pression 1 (PCS1)	Oui	DNS, SOL OFF (solénoïde en position d'arrêt) (défaut hydraulique)
P2729	Circuit bas de la commande d'électrovanne de commande de pression 1 (PCS1)	Oui	DNS, SOL OFF (solénoïde en position d'arrêt) (défaut hydraulique)
P2730	Circuit haut de commande d'électrovanne de commande de pression 1 (PCS1)	Oui	DNS, SOL OFF (solénoïde en position d'arrêt) (défaut hydraulique)
P2736	Coupure du circuit de commande d'électrovanne de commande de pression 5 (PCS5)	Oui	Inhibe le fonctionnement du ralentisseur.
P2738	Circuit bas de la commande d'électrovanne de commande de pression 5 (PCS5)	Oui	Autorise 2 à 6, N, R. Inhibe le fonctionnement du ralentisseur et du TCC.
P2739	Circuit haut de commande d'électrovanne de commande de pression 5 (PCS5)	Oui	Inhibe le fonctionnement du ralentisseur.
P273F	Surchauffe du capteur de température d'huile du ralentisseur Condition	N°	Aucun
P2742	Circuit bas du capteur de température d'huile de l'amortisseur	N°	Utilise les valeurs par défaut de température du ralentisseur.
P2743	Circuit haut du capteur de température d'huile de l'amortisseur	N°	Utilise les valeurs par défaut de température du ralentisseur.
P2761	Coupure du circuit de commande TCC PCS	Oui	Inhibe le fonctionnement du TCC.
P2763	Circuit haut de commande TCC PCS	Oui	Inhibe le fonctionnement du TCC.

Code d'anomalie	Description	Témoin CHECK (vérifier)	Description d'inhibition de fonctionnement
P2764	Circuit bas de la commande TCC PCS	Oui	7e : autorise 2 à 6, N, R. Inhibe le fonctionnement du TCC.
P2789	Durée de vie expirée de l'embrayage de boîte de vitesses (apprentissage adaptatif d'embrayage à la limite)	N°	Aucun
P2793	Circuit de direction de changement de rapport	Oui	Ignore la commande PWM provenant du sélecteur de rapport.
P2808	Électrovanne de commande de pression 6 (PCS6) bloquée en position d'arrêt	Oui	DNS, RPR
P2809	Électrovanne de commande de pression 6 (PCS6) bloquée en position de marche	Oui	DNS, RPR
P2812	Coupure du circuit de commande d'électrovanne de commande de pression 6 (PCS6)	Oui	DNS, SOL OFF (solénoïde en position d'arrêt) (défaut hydraulique)
P2814	Circuit bas de la commande d'électrovanne de commande de pression 6 (PCS6)	Oui	DNS, SOL OFF (solénoïde en position d'arrêt) (défaut hydraulique)
P2815	Circuit haut de la commande d'électrovanne de commande de pression 6 (PCS6)	Oui	DNS, SOL OFF (solénoïde en position d'arrêt) (défaut hydraulique)
U0073	Bus 1 de communication CAN en position d'arrêt	N°	Utilise les valeurs par défaut.
U0074	Bus 2 de communication CAN en position d'arrêt	N°	Utilise les valeurs par défaut.
U0100	Perte de communications avec ECM A	Oui	Utilise les valeurs par défaut.
U0103	Perte de communication avec le module de changement de rapport (sélecteur de rapport) 1	Oui	Maintient la gamme sélectionnée, observe le circuit de direction de changement de rapport.
U0291	Perte de communication avec le module de changement de rapport (sélecteur de rapport) 2	Oui	Maintient la gamme sélectionnée, observe le circuit de direction de changement de rapport.
U0304	Module de changement de rapport 1 incompatible (sélecteur de rapport)	Oui	Ignore les entrées du sélecteur de rapport.
U0333	Module de changement de rapport 2 incompatible (sélecteur de rapport)	Oui	Ignore les entrées du sélecteur de rapport.

Code d'anomalie	Description	Témo in CHE CK (vérifier)	Description d'inhibition de fonctionnement
U0404	Données incorrectes reçues du module 1 de changement de rapport (sélecteur de rapport)	Oui	Maintient la gamme sélectionnée, observe le circuit de direction de changement de rapport.
U0592	Données incorrectes reçues du module 2 de changement de rapport (sélecteur de rapport)	Oui	Maintient la gamme sélectionnée, observe le circuit de direction de changement de rapport.

## 7. ENLÈVEMENT DE LA TRANSMISSION ALLISON

La méthode suivante décrit l'enlèvement de la boîte de vitesses Allison sans enlever du véhicule le berceau du moteur. Les méthodes utilisées pour soutenir la boîte de vitesses et le moteur du véhicule dépendent des circonstances et de l'équipement disponible.

1. Sélectionner le POINT MORT. Appliquer le frein de stationnement. Placer l'interrupteur principal d'alimentation à la position d'arrêt.
2. Lever le véhicule puis le soutenir au moyen de chandelles.



### ATTENTION

Utiliser uniquement les points de levage recommandés tel que décrit à la section 18, Carrosserie.

### NOTE

Pour davantage de dégagement entre l'essieu auxiliaire et la boîte de vitesses, l'essieu auxiliaire peut être déchargé et levé ou rétracté (selon le cas).

3. Enlever les garde-boue du moteur du véhicule et les panneaux protecteurs entourant la boîte de vitesses.
4. Enlever la traverse sous la boîte de vitesses.

5. Enlever le bouchon de vidange de la boîte de vitesses et laisser l'huile s'écouler. Examiner la rondelle du bouchon de vidange et la remplacer au besoin. Réinstaller le bouchon de vidange au couple ci-dessous (voir 3.5 Remplacement de l'huile et du filtre dans cette section.

**COUPLE: 18-24 lb-pi (24-33 Nm)**



### AVERTISSEMENT

Il est préférable de vidanger l'huile à chaud. Éviter le contact avec l'huile étant donné qu'elle peut être très chaude et blesser.

6. Enlever la jauge et le tube de remplissage de la boîte de vitesses.
7. Débrancher l'arbre de transmission de la boîte de vitesses et enlever son protecteur. Se reporter à la section 09 ARBRE DE TRANSMISSION.
8. Débrancher de la boîte de vitesses les deux boyaux du refroidisseur d'huile. Boucher les extrémités et raccords du boyau pour éviter la contamination de l'huile.



### AVERTISSEMENT

Une quantité significative d'huile peut s'écouler des conduites d'huile débranchées.

9. Débrancher tous les capteurs du côté gauche de la boîte de vitesses.

10. Débrancher le faisceau de câblage principal.
11. Débrancher la conduite d'alimentation en air (boyau avec tressage d'acier) de la valve de commande du ralentisseur (selon le cas).
12. Enlever tout lien de blocage, collier de serrage et support qui peut interférer avec l'enlèvement de la boîte de vitesses.
13. Soutenir la boîte de vitesses en utilisant un cric de boîte de vitesse adéquat.

**NOTE**

Enlever le démarreur placé sur le côté gauche du moteur. L'enlèvement du démarreur permet l'accès pour le dévissage de 12 vis de fixation entre le convertisseur et le disque flexible. Enlever le bouchon placé sous le démarreur et poser l'outil de lancement du moteur (88800014). La rotation du moteur pour accéder aux vis de fixation est possible en faisant tourner l'outil de rotation du moteur et en utilisant un adaptateur adéquat (FIGURE 16).

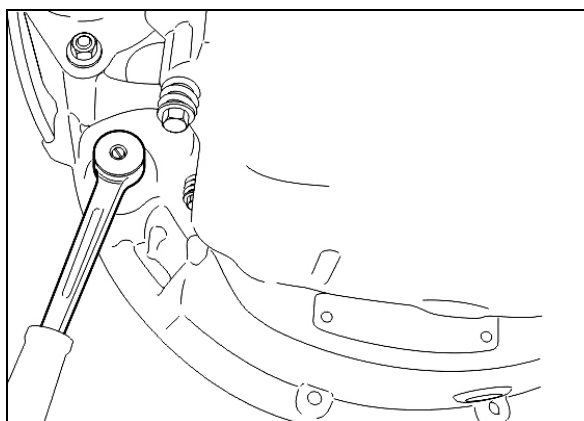


FIGURE 16: POSITION DE ROTATION DU MOTEUR VOLVO

**ATTENTION**

Ne pas faire tourner l'arbre de l'alternateur dans le sens horaire pour ne pas détendre la courroie.

14. Enlever les 12 vis retenant le carter du convertisseur de couple au carter du volant moteur.

**ATTENTION**

L'alignement entre la boîte de vitesses et le moteur du véhicule doit être maintenu en enlevant les vis afin d'éviter d'endommager le carter du convertisseur de couple.

15. Tirer lentement la boîte de vitesses en ligne droite vers l'extérieur pour la dégager du moteur du véhicule.

16. Enlever la boîte de vitesses.

## 8. ENTRETIEN DE LA BOÎTE DE VITESSES VOLVO I-SHIFT

### 8.1 HUILE DE BOÎTE DE VITESSES

Garder l'huile de transmission au niveau approprié et la changer aux intervalles recommandés. Toujours remplacer le filtre à huile lors de la vidange d'huile. Toujours utiliser une huile synthétique approuvée par Volvo lors de l'ajout ou du remplacement d'huile de la boîte de vitesses.

Consulter **2.2 SPÉCIFICATIONS DE FLUIDES ET DE LUBRIFIANTS** à la SECTION 24 pour les liquides de boîte de vitesses I-Shift adéquats ou se reporter au document PDF **Approved oils Engine and I-Shift Transmission** disponible sur le site web de Prevost ou sur la clé USB des Publications Techniques.

**ATTENTION**

Ne jamais réutiliser l'huile I-Shift vidangé. L'huile doit être remplacée avec le filtre à huile. La réutilisation de l'huile vidangée peut endommager les organes de la boîte de vitesses.

### 8.2 VÉRIFICATION DU NIVEAU D'HUILE

Vérifier le niveau d'huile de la boîte de vitesses à chaque intervalle d'entretien. Stationner le véhicule sur une surface de niveau. Vérifier le niveau d'huile à travers le voyant latéral de la

boîte de vitesses. Ajouter de l'huile au besoin. Toujours utiliser une huile synthétique approuvée par Volvo.

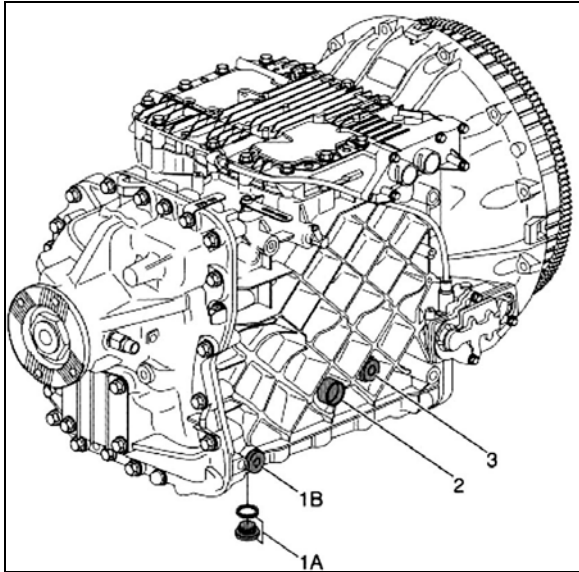


FIGURE 17: VIDANGE D'HUILE DE TRANSMISSION I-SHIFT

- Le véhicule doit se trouver sur une surface de niveau lors de la vidange d'huile;
- Ne pas vérifier le niveau d'huile immédiatement après un trajet (mesure incorrecte). Exécuter la vérification après le refroidissement de l'huile de boîte de vitesses (en dessous de 104°F ou 40°C);
- Vérifier le niveau d'huile à l'aide du voyant de la boîte de vitesses (2);

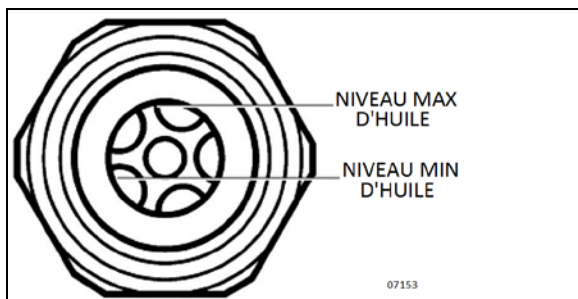


FIGURE 18: VOYANT DE VÉRIFICATION DU NIVEAU D'HUILE

- Ajouter de l'huile si nécessaire par l'orifice de remplissage (3);
- Resserrer le bouchon de remplissage au couple suivant :

**COUPLE : 22-30 lb-pi (30-41 Nm)**

### 8.3 INTERVALLES DE VIDANGE D'HUILE

La durée pendant laquelle une boîte de vitesses peut fonctionner avant le remplacement d'huile dépend de la qualité d'huile utilisé et de l'utilisation du véhicule.



## ENTRETIEN

Toujours utiliser une huile synthétique approuvée par Volvo en cas de remplacement d'huile de boîte de vitesses. Toujours remplacer le filtre à huile lors de la vidange d'huile.

Se reporter à 2.2 SPÉCIFICATIONS DE LIQUIDES ET DE LUBRIFIANTS à la SECTION 24, pour les huiles de transmission I-Shift adéquats.

#### Intervalle de vidange prolongé

Pour une utilisation normale et intensive, remplacer l'huile de boîte de vitesses et le filtre aux intervalles spécifiés dans le calendrier de lubrification et d'entretien de la section 24 : Lubrification & Entretien. Cet intervalle de remplacement d'huile prolongé exige l'utilisation d'une huile approuvée pour les utilisations étendues.

#### Intervalle de vidange normal

À défaut d'utiliser l'huile pour intervalle prolongé, remplacer l'huile de boîte de vitesses et le filtre aux intervalles spécifiés au calendrier de lubrification et d'entretien, section 24 : LUBRIFICATION & ENTRETIEN.

### 8.4 VIDANGE D'HUILE

15 litres (16 pintes) environ sont nécessaires pour un remplacement complet de l'huile.



## AVERTISSEMENT



L'huile chaude peut causer des brûlures. ÉVITER tout contact de l'huile chaude avec la peau. Pendant la vidange d'huile, porter des gants de protection.

Démonter le bouchon de vidange situé sous la transmission (1A or 1B, FIGURE 17) et laisser l'huile se vidanger dans un récipient approprié.

Examiner le bouchon de vidange et le joint torique. Effectuer les remplacements nécessaires. Replacer le bouchon de vidange et le serrer au couple suivant :

COUPLE : 18-24 lb-pi (24-33 Nm)



### ATTENTION

Jeter toujours tous les lubrifiants (huile moteur, liquide de refroidissement, huiles de transmission, etc.) et les filtres selon les règlements fédéraux ou locaux en vigueur.

Remplacer le filtre à huile (n° 20779040) à chaque vidange. Vidanger le boîtier du filtre à huile avant d'enlever le filtre. Serrer le bouchon de vidange du boîtier du filtre à huile au couple suivant :

COUPLE : 11-13 lb-pi (15-18 Nm)

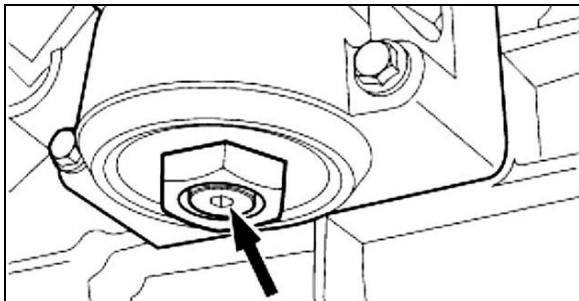


FIGURE 19: BOUCHON DE VIDANGE DU BOÎTIER DU FILTRE À HUILE

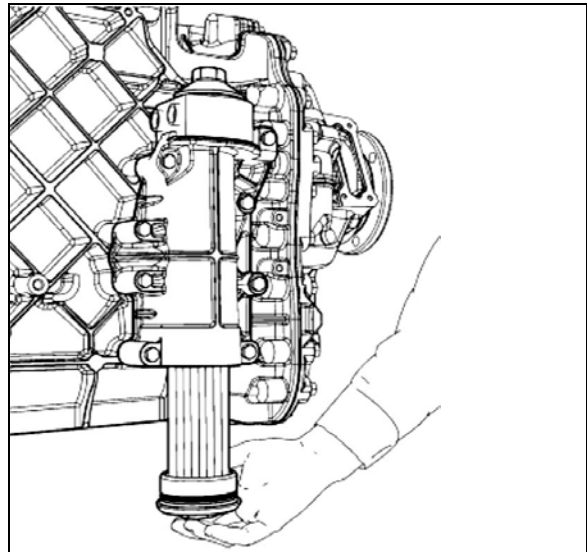


FIGURE 20: FILTRE À HUILE

## 9. CODES D'ANOMALIE TECU DE LA BOÎTE DE VITESSES VOLVO I-SHIFT

FONCTION	PID/SID	FMI J158 7	ERREUR	CONDITION	SYMPTÔME	COMMENTAIRE
Contacteur de frein	PID65	FMI1 4	Interverrouillage de frein actif	<p><b>Activation</b> : le levier de changement de rapport est déplacé hors du point mort sans application préalable du frein de service</p> <p><b>Désactivation</b> : le levier de changement de rapport est replacé au point mort ou la vitesse du véhicule dépasse 5 km/h.</p>	Le témoin blanc est allumé avec un message instantané La boîte de vitesses n'engage pas le rapport sélectionné (reste au point mort).	<p><b>Conditions d'activation : (et)</b> la fonction d'interverrouillage de frein est activée (véhicules VTNA uniquement) La vitesse du véhicule est inférieure à 5 km/h Le levier de changement de rapport est déplacé hors du point mort ou en position pliée sans activation préalable du frein de service ou du frein de stationnement</p> <p><b>Conditions de désactivation : (soit)</b> la vitesse du véhicule est supérieure à 5 km/h le levier de changement de rapport est replacé au point mort ou en position pliée.</p>
Mémoire d'étalonnage	SID253	FMI1 3	Hors norme	<p><b>Activation</b> : erreur d'ensemble de données CS Flash ou code de programmation manquant</p> <p><b>Désactivation</b> : CS Flash en ordre</p>	Témoin jaune allumé Le lancement du moteur du véhicule est inhibé Le moteur du véhicule ne peut démarrer.	
Position de point de patinage de cylindre d'embrayage	PPID51	FMI1 3	Valeur d'étalonnage hors norme	<p><b>Activation</b> : 1. Le CS dans NVRAM est incorrect, ou 2. Le point de patinage n'a pas été étalonné</p>	Le témoin jaune est allumé Le véhicule ne peut rouler.	

FONCTION	PID/SID	FMI J158 7	ERREUR	CONDITION	SYMPTÔME	COMMENTAIRE
				<b>Désactivation</b> : Le point de patinage a été étalonné avec succès.		
Charge d'embrayage sur les disques	PID50	FMI0	Données valides, mais au-dessus de la plage de fonctionnement normal	<b>Activation</b> : L'énergie accumulée calculée dépasse 200 kJ. Le calcul d'énergie est basé sur la durée pour VTNA et physique pour les autres. <b>Désactivation</b> : 7,0 s après l'activation et énergie inférieure à 180 kJ ou point mort, ou conduite sans patinage d'embrayage.	Le témoin jaune est allumé Le rapport de démarrage a changé pour le rapport 1 en A/D, pour RTC également en M surchauffe d'embrayage L'embrayage est engagé lentement.	Charge d'embrayage sur les disques sans aucune filtration.
Charge d'embrayage sur les disques		FMI1 1	Protection active d'embrayage (erreur non identifiable)	<b>Activation</b> : activé uniquement pour VTNA. Patinage d'embrayage pendant plus de 8,0 s avec un déplacement de véhicule inférieur à 0,8 m (par exemple pendant l'immobilisation en côte) <b>Désactivation</b> : 7,0 s après l'activation et pédale	Le témoin jaune est allumé Le rapport de démarrage a changé pour le rapport 1 en A/D, pour RTC également en M Un patinage d'embrayage superflu a existé L'embrayage est engagé lentement.	

FONCTION	PID/SID	FMI J158 7	ERREUR	CONDITION	SYMPTÔME	COMMENTAIRE
				d'accélérateur relâchée pendant plus de 6,0 s ou point mort, ou conduite sans patinage d'embrayage.		
Charge d'embrayage sur les disques		FMI1 4	Consignes spéciales	<b>Activation</b> : En cas de tentative de démarrage en gamme haute ou au-delà de la 4e dans VTNA en mode manuel <b>Désactivation</b> : le rapport de démarrage est modifié pour un rapport autorisé.	Le témoin blanc est allumé Démarrage impossible	Ce code d'anomalie n'est pas mémorisé.
Usure du disque d'embrayage	PID36	FMI0	Données valides, mais au-dessus de la plage de fonctionnement normal	<b>Activation</b> : l'usure d'embrayage est supérieure ou égale à la position qui exige un entretien <b>Désactivation</b> : le disque d'embrayage est remplacé et étalonné.	Le témoin jaune est allumé Si actif pendant longtemps, l'embrayage peut s'user et être endommagé.	
Alimentation du capteur de position d'embrayage (SEPoC5V)	PPID54	FMI0	Données valides, mais au-dessus de la plage de fonctionnement normal	<b>Activation</b> : la tension dépasse la plage normale <b>Désactivation</b> : la tension est dans la plage normale.	Le témoin jaune est allumé Rendement réduit d'embrayage Confort réduit de boîte de vitesses au démarrage et en	

FONCTION	PID/SID	FMI J158 7	ERREUR	CONDITION	SYMPTÔME	COMMENTAIRE
					stationnement Les changements de rapport sont lents.	
Alimentation du capteur de position d'embrayage (SEPoC5V)		FMI1	Données valides, mais en dessous de la plage de fonctionnement normal	<b>Activation</b> : la tension est inférieure à la plage normale <b>Désactivation</b> : la tension est dans la plage normale.	Le témoin jaune est allumé Rendement réduit d'embrayage Confort réduit de boîte de vitesses au démarrage et en stationnement Les changements de rapport sont lents.	
Système d'embrayage	PSID27	FMI0	Désengagement accidentel de l'embrayage	<b>Activation</b> : 1. L'embrayage est désengagé sans avoir été commandé et, 2. Il n'existe pas de code d'anomalie actif sur le SEPoC et, 3. Il n'existe pas de code d'anomalie actif pour basse pression d'air et, 4. Il n'existe pas de code d'anomalie actif sur l'une des valves de cylindre d'embrayage et, 5. La température du PCB dépasse une limite	Le témoin jaune est allumé Le rapport change lentement Rendement médiocre d'embrayage	<b>Conditions détaillées d'activation/désactivation</b> Les conditions suivantes doivent être réunies trois fois (une seule fois si le code d'anomalie-filtre est commuté en position d'arrêt) pour mémoriser le code d'anomalie : - l'embrayage a été engagé pendant moins de 10 s avec engagement inactif des valves - La position du cylindre d'embrayage a été au moins 1 mm en dessous de la limite engagée à un certain point à ce moment - L'embrayage quitte l'état engagé - Les valves de désengagement d'embrayage sont

FONCTION	PID/SID	FMI J158 7	ERREUR	CONDITION	SYMPTÔME	COMMENTAIRE
				spécifique <b>Désactivation</b> : la réaction d'embrayage est en ordre.		inactives - Il n'existe pas de code d'anomalie actif du capteur de position du cylindre d'embrayage (SEPoC), les valves d'embrayage - Il n'existe pas de code d'anomalie actif pour basse pression d'air - La température du PCB dépasse 10 °C <i>L'anomalie est désactivée si l'une des conditions suivantes existe :</i> - l'embrayage a été engagé pendant plus de 20 s avec valves d'engagement inactives - Il existe un code d'anomalie actif pour le capteur de position du cylindre d'embrayage (SEPoC).
Système d'embrayage		FMI1	Engagement accidentel de l'embrayage	<b>Activation</b> : 1. L'embrayage s'engage sans avoir été commandé et, 2. Il n'existe pas de code d'anomalie actif sur le SEPoC et, 3. Il n'existe pas de code d'anomalie actif pour basse pression d'air et, 4. Il n'existe pas de code d'anomalie actif sur l'une des valves du cylindre d'embrayage et, 5. La	Le témoin jaune est allumé Le rapport change lentement Rendement médiocre d'embrayage	<b>Algorithme d'activation/désactivation</b> La séquence suivante doit se dérouler trois fois (une seule fois si le code d'anomalie-filtre est commuté en position d'arrêt) pour l'activation : - l'embrayage est proche de la position désengagée - Toutes les valves d'embrayage sont désactivées - La position d'embrayage moyenne initiale est calculée pendant 0,1 s - Attendre 3 s - La position d'embrayage moyenne finale est calculée pendant 0,1 s

FONCTION	PID/SID	FMI J158 7	ERREUR	CONDITION	SYMPTÔME	COMMENTAIRE
				température du PCB dépasse une limite spécifique <b>Désactivation</b> : la réaction de l'embrayage est en ordre.		- Si la position a changé de plus de 1 mm dans le sens de l'engagement, le FMI est enregistré, autrement si l'embrayage s'est déplacé de moins de 0,2 mm dans le sens de l'engagement, le FMI est réinitialisé. <i>Conditions additionnelles d'activation :</i> - il n'existe pas de code d'anomalie actif pour l'un des capteurs de position du cylindre d'embrayage (SEPoC) la basse pression d'air de valves d'embrayage - La température du PCB dépasse 10 °C.
Système d'embrayage		FMI7	Le système mécanique ne réagit pas correctement .	<b>Activation</b> : 1. L'embrayage ne se désengage pas/ne s'engage pas correctement quand il est commandé. 2. Il n'existe pas de code d'anomalie actif sur le SEPoC et, 3. Il n'existe pas de code d'anomalie actif pour basse pression d'air et, 4. Il n'existe pas de code d'anomalie actif sur l'une des valves du cylindre d'embrayage	Le témoin jaune est allumé Le rapport change lentement Rendement médiocre d'embrayage	<b>Conditions détaillées d'activation/désactivation</b> Une des conditions suivantes doit être satisfaite trois fois consécutivement pour activer l'anomalie : - la position d'embrayage dépasse de plus de 2 mm la position désengagée, après la commande de l'embrayage en position désengagée pendant 1,0 s. - La position d'embrayage n'est pas dans l'intervalle [point de consigne +3 mm; point de consigne -1 mm] après la commande de l'embrayage près de la position du point de patinage pendant 1,0 s.

FONCTION	PID/SID	FMI J158 7	ERREUR	CONDITION	SYMPTÔME	COMMENTAIRE
				et, 5. La température du PCB est supérieure à 10 °C <b>Désactivation</b> : la réaction d'embrayage est en ordre.		- La position d'embrayage est de plus de 2,5 mm par rapport à la position engagée, après la commande de l'embrayage en position engagée pendant 1,0 s. <i>L'anomalie est désactivée après trois occurrences avec succès, de commande de l'embrayage à la position requise en 0,5 s.</i> L'anomalie est également désactivée si - Il existe une anomalie active du capteur de position d'embrayage - Il existe une anomalie active de valve d'embrayage - Il existe un code d'anomalie actif pour basse pression d'air - La température du PCB est inférieure à 10 °C.
Système d'embrayage		FMI1 2	Patinage accidentel d'embrayage	<b>Activation</b> : l'embrayage ne peut transférer un couple spécifique sans patinage <b>Désactivation</b> : l'embrayage peut transférer un couple spécifique sans patinage.	Le témoin jaune s'allume Le couple moteur est réduit afin que l'embrayage ne continue pas à patiner.	<b>Conditions détaillées Activation</b> : - un patinage d'embrayage est détecté lorsque le couple moteur est déjà réduit en dessous du niveau de couple d'avertissement du patinage d'embrayage, dans une tentative d'éviter le patinage d'embrayage. Le niveau d'avertissement du patinage d'embrayage est 2500 Nm pour les variantes MD16 (TMF) et 2000 Nm pour les autres variantes (SMF) - Il n'existe pas d'anomalie active sur l'un des éléments



FONCTION	PID/SID	FMI J158 7	ERREUR	CONDITION	SYMPTÔME	COMMENTAIRE
						<p>suivants : le capteur de régime d'arbre d'équilibrage (SECS), le capteur pour la position d'embrayage (SEPoC) et le couple moteur &amp; amp ; le régime moteur est reçu de l'ECU du moteur du véhicule.</p> <p><b>Désactivation :</b> l'embrayage peut transférer le couple moteur maximum sans patinage. L'anomalie est également désactivée au démarrage du système.</p>
Système d'embrayage		FMI1 1	Résistance par frottement d'embrayage	<p><b>Activation :</b> l'embrayage transfère trop de couple en position désengagée</p> <p><b>Désactivation :</b> l'embrayage ne transfère pas de couple en position désengagée.</p>	<p>Le témoin jaune est allumé</p> <p>L'usure d'embrayage est importante.</p>	<p><b>Algorithme d'activation/désactivation</b></p> <p>- Lancer la vérification lorsque l'arbre d'équilibrage a été arrêté avec le frein pendant un étalonnage du point de patinage lorsque le levier de changement de rapport est au point mort en fonctionnement normal.</p> <p>- Desserrer le frein et vérifier le régime d'arbre d'entrée après 0,5 s si le régime de l'arbre d'entrée est &gt; 300 tr/min, activation de ce code d'anomalie si le régime de l'arbre d'entrée &lt; 300 tr/min, désactivation du code d'anomalie</p> <p>- Poursuivre avec l'étalonnage du point de patinage.</p>
Programmation activée NVRAM flash	PSID25 4	FMI3	Tension anormalement élevée ou	<b>Activation :</b> le niveau de tension à la	Le témoin jaune est éclairé	Le programme d'initialisation ne sauvegarde aucun code

FONCTION	PID/SID	FMI J158 7	ERREUR	CONDITION	SYMPTÔME	COMMENTAIRE
d'entrée numérique (DIEE)			en court-circuit haut	broche DIEE est élevée <b>Désactivation</b> : la tension à la broche DIEE est basse.	Le lancement du moteur est inhibé. Le moteur du véhicule ne peut démarrer. Toute la communication avec l'unité de commande est désactivée sauf depuis la programmation du MSW.	d'anomalie.
Programmation activée NVRAM flash d'entrée numérique (DIEE)		FMI3	Tension anormalement élevée ou en court-circuit haut	<b>Activation</b> : le niveau de tension à la broche DIEE est élevé. <b>Désactivation</b> : la tension à la broche DIEE est basse.	La lampe jaune est allumée.	Si la broche DIEE est haute en fonctionnement normal, le code d'anomalie est mémorisé.
Soupapes d'embrayage rapide côté bas (VAF-)	PSID5	FMI3	Tension anormalement élevée ou en court-circuit haut	<b>Activation</b> : l'entraînement côté bas est en court-circuit à Ubatt <b>Désactivation</b> : l'entraînement côté bas est en ordre.	Le témoin jaune est allumé Engagement/désengagement rapide désactivé Rendement réduit de l'embrayage Les changements de rapport sont lents.	
Soupapes d'embrayage rapide côté bas (VAF-)		FMI6	Courant anormalement élevé ou circuit à la masse	<b>Activation</b> : 1. L'entraînement côté bas est en court-circuit à la masse et 2. Il n'existe pas de code d'anomalie actif pour court-circuit à	Le témoin jaune est allumé Engagement/désengagement rapide désactivé Rendement réduit de l'embrayage	

FONCTION	PID/SID	FMI J158 7	ERREUR	CONDITION	SYMPTÔME	COMMENTAIRE
				la masse sur VAFE ou VAFD <b>Désactivation</b> : <b>l'entraînement côté bas est en ordre.</b>	Les changements de rapport sont lents.	
Frein de boîte de vitesses	PSID28	FMI7	Le système mécanique ne réagit pas correctement .	<b>Activation</b> : le frein de boîte de vitesses ne freine pas lorsque la valve est activée.	La lampe jaune est allumée Changements lents de rapport à l'arrêt.	<b>Conditions détaillées</b> Les conditions suivantes doivent être satisfaites pour cinq activations (une seule activation avec le code d'anomalie-filtre commuté en position d'arrêt) de frein de boîte de vitesses pour activer le code d'anomalie : - L'activation doit durer au moins 0,2 s - Il n'existe pas de code d'anomalie sur le capteur pour la position du cylindre de répartition (SEPoS) - La dérivation minimale de soupape du régime d'arbre d'entrée pendant l'activation dépasse -500 tr/min/s. - Il n'existe pas d'anomalie active sur une soupape de frein de boîte de vitesses (VAGB) Le capteur pour le régime d'arbre d'équilibrage (SECS) le capteur pour la position du cylindre de répartition (SEPoS) basse pression d'air. Les conditions suivantes doivent être satisfaites pour une activation de frein de boîte de vitesses <b>pour la désactivation</b> :

FONCTION	PID/SID	FMI J158 7	ERREUR	CONDITION	SYMPTÔME	COMMENTAIRE
						- la valeur minimale de la dérivée du régime d'arbre d'équilibrage pendant l'activation dépasse -1000 tr/min/s. L'anomalie est également désactivée s'il existe une anomalie active du capteur de régime d'arbre d'équilibrage (SESC), sur la soupape de frein de boîte de vitesses (VAGB) ou le capteur de position de répartition (SEPoS).
Système d'engagement des rapports 1/R	PSID25	FMIO	Désengagement accidentel de 1ère	<p><b>Conditions de mémorisation du code d'anomalie :</b></p> <ul style="list-style-type: none"> <li>- le cylindre 1/R quitte la position de 1ère</li> <li>- Les soupapes de cylindre de 1ère sont inactives.</li> </ul>	Le témoin jaune est allumé Perte de couple.	<p><b>Conditions détaillées d'activation/désactivation</b></p> <p>Les conditions suivantes doivent être satisfaites trois fois (une seule fois si le code d'anomalie-filtre est commuté en position d'arrêt) consécutivement pour mémoriser le code d'anomalie :</p> <p>(l'engagement d'un autre rapport réinitialise le décompte)</p> <ul style="list-style-type: none"> <li>- La position du cylindre 1/R indique que le rapport 1/R quitte la position de 1ère.</li> <li>- Les soupapes du cylindre de 1ère sont inactives</li> <li>- Il n'existe pas d'anomalie active sur un capteur de position du cylindre 1/R (SEPo1R), la soupape pour le passage en 1ère, la soupape pour le passage en marche arrière</li> <li>- Il n'existe pas de code d'anomalie actif pour</li> </ul>

FONCTION	PID/SID	FMI J158 7	ERREUR	CONDITION	SYMPTÔME	COMMENTAIRE
						basse pression d'air <i>Remarque</i> : l'anomalie sera toujours à l'état inactif. Vérifier le décompte d'anomalie et la dernière occurrence pour en savoir plus.
Système d'engagement des rapports 1/R		FMI1	Désengagement accidentel de la marche arrière	<p><b>Conditions de mémorisation du code d'anomalie</b> :</p> <ul style="list-style-type: none"> <li>- le rapport 1/R quitte la position de marche arrière</li> <li>- Les soupapes de cylindre 1/R sont inactives.</li> </ul>	Le témoin jaune est allumé Perte de couple.	<p><b>Conditions détaillées d'activation/désactivation</b></p> <p>Les conditions suivantes doivent être satisfaites trois fois (une seule fois si le code d'anomalie-filtre est commuté en position d'arrêt) consécutivement pour mémoriser le code d'anomalie : (l'engagement d'un autre rapport réinitialise le décompte)</p> <ul style="list-style-type: none"> <li>- La position du cylindre 1/R indique que le rapport 1/R quitte la position de marche arrière</li> <li>- Les soupapes du cylindre 1/R sont inactives.</li> <li>- Il n'existe pas d'anomalie active sur un capteur de position du cylindre 1/R (SEPo1R) La soupape pour passage en 1ère, la soupape pour passage en marche arrière</li> <li>- Il n'existe pas de code d'anomalie actif pour basse pression d'air</li> </ul> <p><i>Remarque</i> : l'anomalie sera toujours à l'état inactif. Vérifier le décompte d'anomalie et la dernière occurrence pour en savoir plus.</p>

FONCTION	PID/SID	FMI J158 7	ERREUR	CONDITION	SYMPTÔME	COMMENTAIRE
Système d'engagement des rapports 1/R		FMI2	Désengagement accidentel du point mort (cylindre de 1ère et de marche arrière)	<p><b>Conditions de mémorisation du code d'anomalie :</b></p> <ul style="list-style-type: none"> <li>- le rapport 1/R quitte la position du point mort</li> <li>- Les soupapes du cylindre 1/R sont inactives.</li> </ul>	Le témoin jaune est allumé Perte de couple.	<p><b>Conditions détaillées d'activation/désactivation</b></p> <p>Les conditions suivantes doivent être satisfaites trois fois (une seule fois si le code d'anomalie-filtre est commuté en position d'arrêt) consécutivement pour mémoriser le code d'anomalie : (l'engagement d'un autre rapport réinitialise le décompte)</p> <ul style="list-style-type: none"> <li>- La position du cylindre 1/R indique que le rapport 1/R quitte la position du point mort</li> <li>- Les soupapes du cylindre 1/R sont inactives.</li> <li>- Il n'existe pas d'anomalie active sur un capteur de position du cylindre 1/R (SEPo1R) la soupape pour passage en 1ère, la soupape pour passage en marche arrière</li> <li>- Il n'existe pas de code d'anomalie actif pour basse pression d'air</li> </ul> <p><i>Remarque :</i> l'anomalie sera toujours à l'état inactif. Vérifier le décompte d'anomalie et la dernière occurrence pour en savoir plus.</p>
Système d'engagement des rapports 1/R		FMI1 1	Blocage de l'engagement de la 1ère	<p><b>Conditions de mémorisation du code d'anomalie :</b></p> <ul style="list-style-type: none"> <li>- la 1ère ne peut être engagée.</li> <li>- Il n'existe pas</li> </ul>	Le témoin jaune est allumé Perte de couple La 1ère n'est pas sélectionnée	<p><b>Conditions détaillées d'activation/désactivation</b></p> <p>Les conditions suivantes doivent être satisfaites trois fois (une seule fois si le code d'anomalie-filtre</p>

FONCTION	PID/SID	FMI J158 7	ERREUR	CONDITION	SYMPTÔME	COMMENTAIRE
				de code d'anomalie actif sur le SEPo1R - Il n'existe pas de code d'anomalie actif pour basse pression d'air - Il n'existe pas de code d'anomalie actif sur l'une des soupapes du cylindre de 1ère et de marche arrière.	par le système pendant un bref moment. Après cinq tentatives de changement de rapport, une nouvelle tentative d'utilisation de la 1ère peut être faite.	est commuté en position d'arrêt) consécutivement pour mémoriser le code d'anomalie : (l'engagement d'un autre rapport réinitialise le décompte). - La soupape pour atteindre la 1ère est activée pendant au moins 0,8 s. - Le capteur de position du cylindre 1/R indique que la position de 1ère n'est pas engagée. - Il n'existe pas d'anomalie active sur un capteur de position 1/R (SEPo1R), la soupape de passage en 1ère, la soupape de passage en marche arrière. - Il n'existe pas de code d'anomalie actif pour basse pression d'air . L'anomalie est désactivée si l'une des conditions suivantes existe : - le capteur de position 1/R indique que la position de 1ère est engagée. - Il existe un code d'anomalie actif sur le capteur de position 1/R (SEPo1R), la soupape pour passage en 1ère, le passage pour passage en marche arrière.
Système d'engagement des rapports 1/R		FMI1 2	Blocage de l'engagement de la marche arrière	<b>Conditions de mémorisation du code d'anomalie :</b> - il n'est pas possible d'engager la	Le témoin jaune est allumé La marche arrière ne peut être engagée, mais le	<b>Conditions détaillées d'activation/désactivation</b> Les conditions suivantes doivent être réunies trois fois consécutivement (une

FONCTION	PID/SID	FMI J158 7	ERREUR	CONDITION	SYMPTÔME	COMMENTAIRE
				marche arrière.	système tente de l'engager aussi longtemps que le levier de changement de rapport occupe la position de marche arrière.	seule fois si le code d'anomalie-filtre est commuté en position d'arrêt) pour mémoriser le code d'anomalie : (l'engagement d'un autre rapport réinitialise le décompte) - La soupape pour atteindre la marche arrière est activée pendant au moins 0,8 s. - Le capteur de position du cylindre 1/R indique que la position R n'est pas engagée. - Il n'existe pas de code d'anomalie actif sur le capteur de position 1/R (SEPo1R), la soupape de passage en 1ère, la soupape de passage en marche arrière. - Il n'existe pas de code d'anomalie actif de basse pression d'air. L'anomalie est désactivée si l'une des conditions suivantes existe : - le capteur de position 1/R indique que la position R est engagée. - Il existe un code d'anomalie actif sur le capteur de position 1/R (SEPo1R), la soupape de passage en 1ère, la soupape de passage en marche arrière.
Système d'engagement des rapports 1/R		FMI7	Blocage de l'engagement du point mort (cylindre de 1ère et de marche arrière)	<b>Conditions de mémorisation du code d'anomalie :</b> - le point mort (cylindre de 1ère et de marche arrière) ne peut	La lampe jaune est allumée.	<b>Conditions détaillées d'activation/désactivation</b> Les conditions suivantes doivent être satisfaites trois fois (une seule fois si le code d'anomalie-filtre est commuté en position d'arrêt)



FONCTION	PID/SID	FMI J158 7	ERREUR	CONDITION	SYMPTÔME	COMMENTAIRE
				s'engager.		consécutivement pour mémoriser le code d'anomalie : (l'engagement d'un autre rapport réinitialise le décompte). - La soupape pour atteindre la marche arrière est activée pendant au moins 0,8 s. - Le capteur de position du cylindre 1/R indique que la position du point mort n'est pas engagée. - Il n'existe pas de code d'anomalie actif sur le capteur de position 1/R (SEPo1R), la soupape de passage en 1ère, la soupape de passage en marche arrière. - Il n'existe pas de code d'anomalie actif pour basse pression d'air . L'anomalie est désactivée si l'une des conditions suivantes existe : - le capteur de position 1/R indique que la position du point mort est engagée. - Il existe un code d'anomalie actif sur le capteur de position 1/R (SEPo1R), la soupape pour passage en 1ère, le passage pour passage en marche arrière.
Système d'engagement des rapports 2/3	PSID26	FMI0	Désengagement accidentel de la 2nde	<b>Conditions de mémorisation du code d'anomalie :</b> - la position du cylindre 2/3 indique que le rapport 2/3 quitte la position de	Le témoin jaune est allumé Perte de couple.	<b>Conditions détaillées d'activation/désactivation</b> Les conditions suivantes doivent être satisfaites trois fois consécutivement (une seule fois si le code d'anomalie-filtre est commuté en position

FONCTION	PID/SID	FMI J158 7	ERREUR	CONDITION	SYMPTÔME	COMMENTAIRE
				2nde. - Les soupapes du cylindre de 2nde sont inactives.		d'arrêt) pour mémoriser le code d'anomalie : (l'engagement d'un autre rapport réinitialise le décompte) - La position du cylindre 2/3 indique que le rapport 2/3 quitte la position de 2nde. - Les soupapes du cylindre de 2nde sont inactives - Il n'existe pas d'anomalie active sur un capteur de position du cylindre 2/3 (SEPo23), la soupape pour le passage en 2nde, la soupape pour le passage en 3e - Il n'existe pas de code d'anomalie actif pour basse pression d'air <i>Remarque</i> : l'anomalie sera toujours à l'état inactif. Vérifier le décompte d'anomalie et la dernière occurrence pour en savoir plus.
Système d'engagement des rapports 2/3		FMI1	Désengagement accidentel de la 3e	<b>Conditions de mémorisation du code d'anomalie</b> : - le cylindre 2/3 quitte la position de 3e - Les soupapes du cylindre de 3e sont inactives.	Le témoin jaune est allumé Perte de couple.	<b>Conditions détaillées d'activation/désactivation</b> Les conditions suivantes doivent être satisfaites trois fois consécutivement (une seule fois si le code d'anomalie-filtre est commuté en position d'arrêt) pour mémoriser le code d'anomalie : (l'engagement d'un autre rapport réinitialise le décompte) - La position du cylindre 2/3 indique que le rapport 2/3 quitte la position de 3e. - Les soupapes du cylindre de 3e sont

FONCTION	PID/SID	FMI J158 7	ERREUR	CONDITION	SYMPTÔME	COMMENTAIRE
						<p>inactives</p> <ul style="list-style-type: none"> <li>- Il n'existe pas d'anomalie active sur un capteur de position de cylindre 2/3 (SEPo23), la soupape pour le passage en 2nde, la soupape pour le passage en 3e</li> <li>- Il n'existe pas de code d'anomalie actif pour basse pression d'air</li> </ul> <p><i>Remarque</i> : l'anomalie sera toujours à l'état inactif. Vérifier le décompte d'anomalie et la dernière occurrence pour en savoir plus.</p>
Système d'engagement des rapports 2/3		FMI2	Désengagement accidentel du point mort (cylindre de 2nde et de 3e)	<p><b>Conditions de mémorisation du code d'anomalie</b> :</p> <ul style="list-style-type: none"> <li>- le cylindre 2/3 quitte la position du point mort</li> <li>- Les soupapes du cylindre de 2/3 sont inactives.</li> </ul>	La lampe jaune est allumée.	<p><b>Conditions détaillées d'activation/désactivation</b></p> <p>Les conditions suivantes doivent être satisfaites trois fois consécutivement (une seule fois si le code d'anomalie-filtre est commuté en position d'arrêt) pour mémoriser le code d'anomalie : (l'engagement d'un autre rapport réinitialise le décompte)</p> <ul style="list-style-type: none"> <li>- La position du cylindre 2/3 indique que le rapport 2/3 quitte la position du point mort.</li> <li>- Les soupapes du cylindre de 2/3 sont inactives</li> <li>- Il n'existe pas d'anomalie active sur un capteur de position du cylindre 2/3 (SEPo23), la soupape pour le passage en 2nde, la soupape pour le passage en 3e</li> <li>- Il n'existe pas de code d'anomalie actif pour</li> </ul>

FONCTION	PID/SID	FMI J158 7	ERREUR	CONDITION	SYMPTÔME	COMMENTAIRE
						basse pression d'air <i>Remarque</i> : l'anomalie sera toujours à l'état inactif. Vérifier le décompte d'anomalie et la dernière occurrence pour en savoir plus.
Système d'engagement des rapports 2/3		FMI1 1	Blocage de l'engagement de la 2nde	Conditions de mémorisation du code d'anomalie : - il n'est pas possible d'engager la 2nde.	Le témoin jaune est allumé Perte de couple La 2nde n'est pas sélectionnée par le système pendant un bref moment. Après cinq tentatives de changement de rapport, une nouvelle tentative d'utilisation de la 2nde peut être faite.	<b>Conditions détaillées d'activation/désactivation</b> Les conditions suivantes doivent être satisfaites trois fois consécutivement (une seule fois si le code d'anomalie-filtre est commuté en position d'arrêt) pour mémoriser le code d'anomalie : (l'engagement d'un autre rapport réinitialise le décompte). - La soupape pour atteindre la 2nde est activée pendant au moins 0,8 s. - Le capteur de position du cylindre 2/3 indique que la position de 2nde n'est pas engagée. - Il n'existe pas d'anomalie active sur un capteur de position 2/3 (SEPo23), la soupape de passage en 2nde, la soupape de passage en 3e. - Il n'existe pas de code d'anomalie actif pour basse pression d'air . <i>L'anomalie est désactivée si l'une des conditions suivantes existe</i> : - le capteur de position 2/3 indique que la position de 2nde est engagée. - Il existe un code d'anomalie actif sur le

FONCTION	PID/SID	FMI J158 7	ERREUR	CONDITION	SYMPTÔME	COMMENTAIRE
						capteur de position 2/3 (SEPo23), la soupape pour passage en 2nde, le passage pour passage en 3e.
Système d'engagement des rapports 2/3		FMI1 2	Blocage d'engagement de la 3e	Conditions de mémorisation du code d'anomalie : - il n'est pas possible d'engager la 3e.	Le témoin jaune est allumé Perte de couple La 3e n'est pas sélectionnée par le système pendant un bref moment. Après cinq tentatives de changement de rapport, une nouvelle tentative d'utilisation de la 3e peut être faite.	<b>Conditions détaillées d'activation/désactivation</b> Les conditions suivantes doivent être satisfaites trois fois consécutivement (une seule fois si le code d'anomalie-filtre est commuté en position d'arrêt) pour mémoriser le code d'anomalie : (l'engagement d'un autre rapport réinitialise le décompte). - La soupape pour atteindre la 3e est activée pendant au moins 0,8 s. - Le capteur de position du cylindre 2/3 indique que la position de 3e n'est pas engagée. - Il n'existe pas d'anomalie active sur un capteur de position 2/3 (SEPo23), la soupape de passage en 2nde, la soupape de passage en 3e. - Il n'existe pas de code d'anomalie actif pour basse pression d'air . <i>L'anomalie est désactivée si l'une des conditions suivantes existe :</i> - le capteur de position 2/3 indique que la position de 3e est engagée. - Il existe un code d'anomalie actif sur le capteur de position 2/3 (SEPo23), la soupape

FONCTION	PID/SID	FMI J158 7	ERREUR	CONDITION	SYMPTÔME	COMMENTAIRE
						pour passage en 2nde, le passage pour passage en 3e.
Système d'engagement des rapports 2/3		FMI7	Blocage de l'engagemen t du point mort (cylindre de 2nde et de 3e)	<b>Conditions de mémoire du code d'anomalie :</b> - le point mort (cylindre de 2nde et de 3e) ne peut s'engager.	La lampe jaune est allumée.	<b>Conditions détaillées d'activation/désactivation</b> Les conditions suivantes doivent être satisfaites trois fois consécutivement (une seule fois si le code d'anomalie-filtre est commuté en position d'arrêt) pour mémoriser le code d'anomalie : (l'engagement d'un autre rapport réinitialise le décompte). - La soupape pour atteindre le rapport (cylindre de 2nde et de 3e) est activée pendant au moins 0,8 s. - Le capteur de position du cylindre 2/3 indique que la position du point mort n'est pas engagée. - Il n'existe pas de code d'anomalie actif sur un capteur de position 2/3 (SEPo23), la soupape de passage en 2nde, la soupape de passage en 3e. - Il n'existe pas de code d'anomalie actif pour basse pression d'air. <i>L'anomalie est désactivée si l'une des conditions suivantes existe :</i> - le capteur de position 2/3 indique que la position du point mort est engagée. - Il existe un code d'anomalie actif sur le capteur de position 2/3 (SEPo23), la soupape pour passage en 2nde,

FONCTION	PID/SID	FMI J158 7	ERREUR	CONDITION	SYMPTÔME	COMMENTAIRE
						le passage pour passage en 3e.
J1708/J1587	SID250	FMI9	Taux anormal de mise à jour	<p><b>Activation</b> : le FMI doit être paramétré si l'un des messages* n'a pas été reçu sur le bus pendant 30 s.</p> <p><b>Désactivation</b> : le FMI doit être effacé si tous les messages* sont envoyés sur le bus *PID190, PID85 et PPID212.</p>	Le témoin jaune est allumé. Les codes d'anomalie ne peuvent être lus. Les tests sur le véhicule ne peuvent être exécutés.	
J1939	SID231	FMI2	Données irrégulières, intermittentes ou incorrectes	<p><b>Activation</b> : ce FMI doit être paramétré si l'émetteur-récepteur CAN signale le bus hors fonction.</p> <p><b>Désactivation</b> : le FMI est effacé si l'émetteur-récepteur CAN ne signale pas de bus hors fonction.</p>	Le témoin jaune est allumé. Rendement très réduit de sélection de rapport et de changement de rapport	
Données manquantes sur le J1939 depuis BECU	PSID204	FMI8	Fréquence, durée ou période d'impulsions anormales	<p><b>Activation</b> : le FMI doit être paramétré si les vitesses de roue depuis le BECU (MID136) sont incorrectes</p> <p><b>Désactivation</b> : le FMI doit être effacé si les vitesses de</p>	Témoin jaune La sélection automatique de rapport passe en mode sauvegarde avec changement de rapport uniquement à certaines	

FONCTION	PID/SID	FMI J158 7	ERREUR	CONDITION	SYMPTÔME	COMMENTAIRE
				roue depuis le BECU (MID136) sont correctes.	vitesse du véhicule.	
Données manquantes sur le J1939 depuis BECU		FMI9	Taux anormal de mise à jour	<p><b>Activation</b> : le FMI doit être paramétré si le message WSI depuis le BECU (MID136) n'est pas reçu dans 1 s.</p> <p><b>Désactivation</b> : le FMI doit être effacé si le message WSI est reçu au taux normal.</p>	Témoin jaune La sélection automatique de rapport passe en mode sauvegarde avec changement de rapport uniquement à certaines vitesses du véhicule.	
Données manquantes sur le J1939 depuis GECU	PSID20 7	FMI9	Taux anormal de mise à jour	<p><b>Activation</b> : le FMI doit être paramétré si le message VP6 depuis le GECU (MID223) n'est pas reçu dans 1 s.</p> <p><b>Désactivation</b> : le FMI doit être effacé si le message VP6 est reçu au taux normal.</p>	Témoin jaune Réaction lente sur les changements manuels de rapport et réaction lente lorsque les boutons du levier de changement de rapport sont pressés.	
Données manquantes sur le J1939 depuis le régulateur d'allure et d'espacement	PSID21 1	FMI9	Taux anormal de mise à jour	<p><b>Activation</b> : le FMI doit être paramétré si le message ACC1 depuis le ACC (MID219) n'est pas reçu dans 1 s et ACC est installé.</p> <p><b>Désactivation</b> : le FMI doit être effacé si le</p>	Témoin jaune La fonction ACC de ralentisseur ne fonctionne pas.	



FONCTION	PID/SID	FMI J158 7	ERREUR	CONDITION	SYMPTÔME	COMMENTAIRE
				message ACC1 est reçu au taux normal.		
Données manquantes sur J1939 depuis l'EMS	PSID200	FMI9	Taux anormal de mise à jour	<p><b>Activation</b> : le FMI doit être paramétré si le message EEC1 depuis le EECU n'est pas reçu dans 200 ms.</p> <p><b>Désactivation</b> : le FMI doit être effacé si le message EEC1 est reçu au taux normal.</p>	<p>Témoin jaune</p> <p>En l'absence du POWERTRAIN-CAN, la sélection automatique de rapport passe en mode sauvegarde avec changements de rapport uniquement à certaines vitesses du véhicule.</p> <p>En l'absence du Powertrain_CAN et si le moteur du véhicule ne reçoit aucun message du TECU, les changements de rapport sont lents.</p>	
Données manquantes sur J1939 depuis le module de commande d'éclairage (LCM)	PSID210	FMI9	Taux anormal de mise à jour	<p><b>Activation</b> : le FMI doit être paramétré si le message VP37 depuis le LCM (MID216) n'est pas reçu dans 10 s.</p> <p><b>Désactivation</b> : le FMI doit être effacé si le message VP37 est reçu au taux normal.</p>	<p>Témoin jaune</p> <p>Le rapport de démarrage est peut-être incorrect.</p> <p>Le rendement de la sélection automatique du rapport peut être réduit un certain temps après le démarrage.</p> <p>Le rendement de la sélection</p>	

FONCTION	PID/SID	FMI J158 7	ERREUR	CONDITION	SYMPTÔME	COMMENTAIRE
					automatique du rapport risque d'être réduit un certain temps après que la remorque a été connectée/déconnectée.	
Données manquantes sur J1939 depuis l'ECU de suspension (ECS)	PSID20 8	FMI9	Taux anormal de mise à jour	<b>Activation</b> : le FMI doit être paramétré si le message VW depuis l'ECS (MID150) n'est pas reçu dans 10 s et ECS est installé. <b>Désactivation</b> : le FMI doit être effacé si le message VW est reçu au taux normal.	Témoin jaune Le rapport de démarrage est peut-être incorrect après le chargement et le déchargement.	
Données manquantes sur le J1939 depuis le VECU	PSID20 1	FMI8	Fréquence, durée ou période d'impulsion anormales	<b>Activation</b> : le FMI sera fixé si le contacteur de position de pédale d'accélérateur ou du frein de service depuis le VECU (MID144) est incorrect. <b>Désactivation</b> : le FMI doit être effacé si le contacteur de position de pédale d'accélérateur et le contacteur du frein de service depuis le VECU (MID144) sont	Témoin jaune Si la position de pédale est indéfinie, la sélection automatique de rapport entre en mode sauvegarde avec des changements de rapport uniquement à certaines vitesses du véhicule. Si la position de pédale est indéfinie, le confort au démarrage et au stationnement risque d'être	

FONCTION	PID/SID	FMI J158 7	ERREUR	CONDITION	SYMPTÔME	COMMENTAIRE
				corrects.	réduit. Si le frein de service est indéfini, la sélection automatique de rapport entre en mode sauvegarde avec des changements de rapport uniquement à certaines vitesses du véhicule.	
Données manquantes sur le J1939 depuis le VECU		FMI9	Taux anormal de mise à jour	<b>Activation</b> : le FMI doit être paramétré si le message VP2 depuis le VECU (MID144) n'est pas reçu dans 100 ms. <b>Désactivation</b> : le FMI doit être effacé si le message VP2 est reçu au taux normal.	Témoin jaune La sélection automatique de rapport entre en mode sauvegarde avec des changements de rapport uniquement à certaines vitesses du véhicule. Le confort de boîte de vitesses au démarrage et en stationnement risque d'être réduit.	
CAN de groupe motopropulseur	PSID232	FMI2	Données irrégulières, intermittentes ou incorrectes	<b>Activation</b> : le FMI est fixé si l'émetteur-récepteur CAN signale un bus hors fonction. <b>Désactivation</b> : le FMI doit être effacé si l'émetteur-récepteur CAN	Le témoin jaune est allumé Sélection automatique de rapport et rendement de changement de rapport réduit	Ce code d'anomalie est valable uniquement pour les véhicules avec liaison Pwertrain_CAN entre le TECU et le moteur du véhicule.

FONCTION	PID/SID	FMI J158 7	ERREUR	CONDITION	SYMPTÔME	COMMENTAIRE
				ne signale pas de bus hors fonction.		
CAN de groupe motopropulseur		FMI9	Taux anormal de mise à jour	<b>Activation</b> : le FMI doit être paramétré si le message VP24/MID128 n'est pas reçu dans 100 ms. <b>Désactivation</b> : le FMI doit être effacé si le message VP24/MID128 est reçu au taux normal.	Le témoin jaune est allumé Sélection automatique de rapport et rendement de changement de rapport réduit	
Mémoire de programme	SID240	FMI2	Données irrégulières, intermittentes ou incorrectes	<b>Activation</b> : erreur CS flash ou manque de code de programmation <b>Désactivation</b> : CS flash en ordre	Témoin jaune allumé Le lancement du moteur du véhicule est inhibé Le moteur du véhicule ne peut démarrer.	
Système d'engagement de gamme	PSID24	FMI0	Désengagement accidentel de gamme basse	<b>Conditions de mémorisation du code d'anomalie</b> : - le cylindre de gamme quitte la position gamme basse - Les soupapes du cylindre de gamme sont inactives.	Le témoin jaune est allumé Perte de couple.	<b>Conditions détaillées d'activation/désactivation</b>  Les conditions suivantes doivent être satisfaites trois fois consécutivement (une seule fois si le code d'anomalie-filtre est commuté en position d'arrêt) pour mémoriser le code d'anomalie : (l'engagement d'un autre rapport réinitialise le décompte) - La position du cylindre de gamme indique que le rapport de gamme quitte la position de gamme basse.

FONCTION	PID/SID	FMI J158 7	ERREUR	CONDITION	SYMPTÔME	COMMENTAIRE
						<ul style="list-style-type: none"> <li>- Les soupapes du cylindre de gamme sont inactives</li> <li>- Il n'existe pas d'anomalie active sur un capteur de position du cylindre de gamme (SEPoR), la soupape pour le passage en gamme haute, la soupape pour le passage en gamme basse</li> <li>- Il n'existe pas de code d'anomalie actif pour basse pression d'air</li> </ul> <p>Remarque : l'anomalie sera toujours à l'état inactif. Vérifier le décompte d'anomalie et la dernière occurrence pour plus d'information.</p>
Système d'engagement de gamme		FMI1	Désengagement accidentel de gamme haute	<p><b>Conditions de mémorisation du code d'anomalie :</b></p> <ul style="list-style-type: none"> <li>- le cylindre de gamme quitte la position gamme haute</li> <li>- Les soupapes du cylindre de gamme sont inactives.</li> </ul>	Le témoin jaune est allumé Perte de couple.	<p><b>Conditions détaillées d'activation/désactivation</b></p> <p>Les conditions suivantes doivent être satisfaites trois fois consécutivement (une seule fois si le code d'anomalie-filtre est commuté en position d'arrêt) pour mémoriser le code d'anomalie : (l'engagement d'un autre rapport réinitialise le décompte)</p> <ul style="list-style-type: none"> <li>- La position du cylindre de gamme indique que le rapport de gamme quitte la position de gamme haute.</li> <li>- Les soupapes du cylindre de gamme sont inactives</li> <li>- Il n'existe pas d'anomalie active sur un capteur de position du cylindre de gamme</li> </ul>

FONCTION	PID/SID	FMI J158 7	ERREUR	CONDITION	SYMPTÔME	COMMENTAIRE
						(SEPoR), la soupape pour le passage en gamme haute, la soupape pour le passage en gamme basse - Il n'existe pas de code d'anomale actif pour basse pression d'air <i>Remarque:</i> l'anomalie sera toujours à l'état inactif. Vérifier le décompte d'anomalie et la dernière occurrence pour plus d'information.
Système d'engagement de gamme		FMI1 1	Blocage de l'engagement de gamme basse	<b>Conditions de mémorisation du code d'anomalie :</b> - il n'est pas possible d'engager la gamme basse.	Le témoin jaune est allumé Perte de couple.	<b>Conditions détaillées d'activation/désactivation:</b>  les conditions suivantes doivent être satisfaites trois fois consécutivement (une seule fois si le code d'anomalie-filtre est commuté en position d'arrêt) pour mémoriser le code d'anomalie : (l'engagement d'un autre rapport réinitialise le décompte). - La gamme basse ne peut être engagée dans les 3,8 s. - La température d'huile de boîte de vitesses dépasse 10 °C. - Il n'existe pas de code d'anomalie actif sur le capteur de position du cylindre de gamme (SEPoR), la basse pression d'air, les soupapes du cylindre de gamme. <b>L'anomalie est désactivée si l'une des conditions suivantes est</b>

FONCTION	PID/SID	FMI J158 7	ERREUR	CONDITION	SYMPTÔME	COMMENTAIRE
						<p><b>satisfaite :</b></p> <ul style="list-style-type: none"> <li>- le capteur de position du cylindre de gamme indique que la gamme basse est engagée.</li> <li>- La température d'huile de boîte de vitesses est inférieure à 10 °C</li> <li>- Il existe une anomalie active sur le capteur de position du cylindre de gamme (SEPoR), la basse pression d'air, les soupapes du cylindre de gamme.</li> </ul>
Système d'engagement de gamme		FMI1 2	Blocage de l'engagement de gamme haute	<p><b>Conditions de mémorisation du code d'anomalie :</b></p> <ul style="list-style-type: none"> <li>- il n'est pas possible d'engager la gamme haute.</li> </ul>	Le témoin jaune est allumé Perte de couple.	<p><b>Conditions détaillées d'activation/désactivation:</b></p> <p>Les conditions suivantes doivent être satisfaites trois fois consécutivement (une seule fois si le code d'anomalie-filtre est commuté en position d'arrêt) pour mémoriser le code d'anomalie : (l'engagement d'un autre rapport réinitialise le décompte).</p> <ul style="list-style-type: none"> <li>- Le rapport de gamme haute ne peut être engagé dans les 3,8 s.</li> <li>- La température de l'huile de boîte de vitesses dépasse 10 °C.</li> <li>- Il n'existe pas d'anomalie active sur le capteur de position de gamme (SEPoR), la basse pression d'air, les soupapes du cylindre de gamme.</li> <li>- Il n'existe pas de code d'anomalie actif de basse pression d'air.</li> </ul> <p><b>L'anomalie est désactivée si l'une des conditions</b></p>

FONCTION	PID/SID	FMI J158 7	ERREUR	CONDITION	SYMPTÔME	COMMENTAIRE
						<p><b>suivantes existe :</b></p> <ul style="list-style-type: none"> <li>- le capteur de position du cylindre de gamme indique que la gamme haute est engagée.</li> <li>- La température de l'huile de boîte de vitesses est inférieure à 10 °C</li> <li>- Il existe un code d'anomalie actif sur le capteur de position de gamme (SEPoR), la basse pression d'air, les soupapes du cylindre de gamme.</li> </ul>
Capteur du cylindre 1ère et marche arrière (SEPo1R)	PPID10	FMI2	Données irrégulières, intermittentes ou incorrectes	<p><b>Activation :</b> le capteur de position distribue un signal de température provenant du capteur ASIC, si la valeur de ce capteur dévie trop, ce code d'anomalie est mémorisé.</p> <p><b>Désactivation :</b></p>	Le témoin jaune est allumé Les changements de rapport sont lents.	<p><b>Conditions détaillées d'activation/désactivation :</b></p> <p><b>Activation :</b> le capteur de position distribue le signal de température depuis le capteur ASIC, si la valeur de ce capteur dévie trop, ce code d'anomalie est mémorisé, les diagnostics sont basés sur la référence croisée entre les quatre capteurs de position. Ceci signifie que si la valeur diffère de plus de +/- 20 °C de la température moyenne, si la température est hors limite - 60 °C à +160 °C ou si la température change à un taux supérieur à 10 °C pendant 15 s, ce code d'anomalie est mémorisé.</p> <p><b>Désactivation :</b> le code d'anomalie subsiste jusqu'à ce qu'une commande d'effacement de code soit reçue.</p>



FONCTION	PID/SID	FMI J158 7	ERREUR	CONDITION	SYMPTÔME	COMMENTAIRE
Capteur du cylindre de 1ère et de marche arrière (SEPo1R)		FMI3	Tension anormalement élevée ou en court-circuit haut	<b>Activation</b> : l'état depuis l'ASIC est un court-circuit vers Ubatt <b>Désactivation</b> : l'état est en ordre.	Le témoin jaune est allumé Les changements de rapport sont lents.	
Capteur du cylindre de 1ère et de marche arrière (SEPo1R)		FMI5	Courant anormalement bas ou coupure de circuit	<b>Activation</b> : l'état depuis l'ASIC est un circuit ouvert <b>Désactivation</b> : l'état est en ordre.	Le témoin jaune est allumé Les changements de rapport sont lents.	
Capteur du cylindre de 1ère et de marche arrière (SEPo1R)		FMI6	Courant anormalement élevé ou circuit à la masse	<b>Activation</b> : l'état depuis l'ASIC est un court-circuit à la masse <b>Désactivation</b> : l'état est en ordre.	Le témoin jaune est allumé Les changements de rapport sont lents.	
Capteur du cylindre de 1ère et de marche arrière (SEPo1R)		FMI13	Valeur d'étalonnage hors norme	<b>Activation</b> : la somme de contrôle NVRAM est incorrecte ou le capteur n'a pas été étalonné. <b>Désactivation</b> : le signal du capteur a été étalonné avec succès.	Témoin jaune allumé Le lancement du moteur du véhicule est inhibé Le moteur du véhicule ne peut démarrer.	
Capteur d'inclinaison de la boîte de vitesses (SEIG)	PPID140	FMI2	Données irrégulières, intermittentes ou incorrectes	<b>Activation</b> : 1. Le signal du capteur est supérieur ou inférieur à la plage normale et 2. Le véhicule a été immobilisé pendant une	Le témoin jaune est allumé. Le rapport de démarrage est peut-être incorrect. Le rendement de la sélection de rapport peut	

FONCTION	PID/SID	FMI J158 7	ERREUR	CONDITION	SYMPTÔME	COMMENTAIRE
				durée spécifique. <b>Désactivation</b> : le signal du capteur est dans la plage normale.	être réduit. Le rendement de changement de rapport en descente et en côte peut être réduit.	
Capteur de température PCB	PPID55	FMI0	Données valides, mais au-dessus de la plage de fonctionnement normal	<b>Activation</b> : température supérieure à 125 °C <b>Désactivation</b> : température inférieure à 125 °C	La lampe jaune est allumée.	
Capteur de position du cylindre de 2 <sup>nd</sup> e et de 3 <sup>e</sup> e (SEPo23)	PPID11	FMI2	Données irrégulières, intermittentes ou incorrectes	<b>Activation</b> : le capteur de position distribue un signal de température provenant du capteur ASIC, si la valeur de ce capteur dévie trop, ce code d'anomalie est mémorisé. <b>Désactivation</b> :	Le témoin jaune est allumé Les changements de rapport sont lents.	<b>Conditions détaillées d'activation/désactivation :</b> <b>Activation</b> : le capteur de position distribue le signal de température depuis le capteur ASIC, si la valeur de ce capteur dévie trop, ce code d'anomalie est mémorisé, les diagnostics sont basés sur la référence croisée entre les quatre capteurs de position. Ceci signifie que si la valeur diffère de plus de +/- 20 °C de la température moyenne, si la température est hors limite - 60 °C à +160 °C ou si la température change à un taux supérieur à 10 °C pendant 15 s, ce code d'anomalie est mémorisé. <b>Désactivation</b> : le code d'anomalie subsiste jusqu'à ce qu'une commande d'effacement de code

FONCTION	PID/SID	FMI J158 7	ERREUR	CONDITION	SYMPTÔME	COMMENTAIRE
						soit reçue.
Capteur de position du cylindre de 2 <sup>nde</sup> et de 3 <sup>e</sup> (SEPo23)		FMI3	Tension anormalement élevée ou en court-circuit haut	<b>Activation</b> : l'état de l'ASIC est un court-circuit à Ubatt <b>Désactivation</b> : l'état est en ordre.	Le témoin jaune est allumé Les changements de rapport sont lents.	
Capteur de position du cylindre de 2 <sup>nde</sup> et de 3 <sup>e</sup> (SEPo23)		FMI5	Courant anormalement bas ou coupure de circuit	<b>Activation</b> : l'état depuis l'ASIC est un circuit ouvert <b>Désactivation</b> : l'état est en ordre.	Le témoin jaune est allumé Les changements de rapport sont lents.	
Capteur de position du cylindre de 2 <sup>nde</sup> et de 3 <sup>e</sup> (SEPo23)		FMI6	Courant anormalement élevé ou circuit à la masse	<b>Activation</b> : l'état depuis l'ASIC est un court-circuit à la masse <b>Désactivation</b> : l'état est en ordre.	Le témoin jaune est allumé Les changements de rapport sont lents.	
Capteur de position du cylindre de 2 <sup>nde</sup> et de 3 <sup>e</sup> (SEPo23)		FMI13	Valeur d'étalonnage hors norme	<b>Activation</b> : la somme de contrôle NVRAM est incorrecte ou le capteur n'a pas été étalonné. <b>Désactivation</b> : le signal du capteur a été étalonné avec succès.	Témoin jaune allumé Le lancement du moteur du véhicule est inhibé Le moteur du véhicule ne peut démarrer.	
Capteur de position gamme (SEPoR)	PID31	FMI2	Données irrégulières, intermittentes ou incorrectes	<b>Activation</b> : le capteur de position distribue un signal de température provenant du capteur ASIC, si la valeur de	Le témoin jaune est allumé Les changements de rapport sont lents.	<b>Conditions détaillées d'activation/désactivation</b> : <b>Activation</b> : le capteur de position distribue le signal de température depuis le capteur ASIC, si la valeur de ce capteur dévie trop, ce

FONCTION	PID/SID	FMI J158 7	ERREUR	CONDITION	SYMPTÔME	COMMENTAIRE
				ce capteur dévie trop, ce code d'anomalie est mémorisé. <b>Désactivation</b> :		code d'anomalie est mémorisé, les diagnostics sont basés sur la référence croisée entre les quatre capteurs de position. Ceci signifie que si la valeur diffère de plus de +/- 20 °C de la température moyenne, si la température est hors limite - 60 °C à +160 °C ou si la température change à un taux supérieur à 10 °C pendant 15 s, ce code d'anomalie est mémorisé. <b>Désactivation</b> : le code d'anomalie subsiste jusqu'à ce qu'une commande d'effacement de code soit reçue.
Capteur de position de gamme (SEPoR)		FMI3	Tension anormalement élevée ou en court-circuit haut	<b>Activation:</b> l'état depuis l'ASIC est un court-circuit vers Ubatt <b>Désactivation:</b> l'état est en ordre.	Le témoin jaune est allumé Les changements de rapport sont lents.	
Capteur de position de gamme (SEPoR)		FMI5	Courant anormalement bas ou coupure du circuit	<b>Activation:</b> l'état depuis l'ASIC est un circuit ouvert <b>Désactivation:</b> l'état est en ordre.	Le témoin jaune est allumé Les changements de rapport sont lents.	
Capteur de position de gamme (SEPoR)		FMI6	Courant anormalement élevé ou circuit à la masse	<b>Activation:</b> l'état depuis l'ASIC est un court-circuit à la masse <b>Désactivation:</b> l'état est en ordre.	Le témoin jaune est allumé Les changements de rapport sont lents.	

FONCTION	PID/SID	FMI J158 7	ERREUR	CONDITION	SYMPTÔME	COMMENTAIRE
Capteur de position de gamme (SEPoR)		FMI1 3	Valeur d'étalonnage hors norme	<p><b>Activation:</b> la somme de contrôle NVRAM est incorrecte ou le capteur n'a pas été étalonné.</p> <p><b>Désactivation:</b> le signal du capteur a été étalonné avec succès.</p>	Témoin jaune allumé Le lancement du moteur du véhicule est inhibé Le moteur du véhicule ne peut démarrer.	
Capteur de position de répartition (SEPoS)	PID32	FMI2	Données irrégulières, intermittentes ou incorrectes	<p><b>Activation :</b> le capteur de position distribue un signal de température provenant du capteur ASIC, si la valeur de ce capteur dévie trop, ce code d'anomalie est mémorisé.</p> <p><b>Désactivation :</b></p>	Le témoin jaune est allumé Les changements de rapport sont lents.	<p><b>Conditions détaillées d'activation/désactivation :</b></p> <p><b>Activation :</b> le capteur de position distribue le signal de température depuis le capteur ASIC, si la valeur de ce capteur dévie trop, ce code d'anomalie est mémorisé, les diagnostics sont basés sur la référence croisée entre les quatre capteurs de position. Ceci signifie que si la valeur diffère de plus de +/- 20 °C de la température moyenne, si la température est hors limite – 60 °C à +160 °C ou si la température change à un taux supérieur à 10 °C pendant 15 s, ce code d'anomalie est mémorisé.</p> <p><b>Désactivation :</b> le code d'anomalie subsiste jusqu'à ce qu'une commande d'effacement de code soit reçue.</p>
Capteur de position		FMI3	Tension anormale	<b>Activation :</b> l'état de l'ASIC	Le témoin jaune est	

FONCTION	PID/SID	FMI J158 7	ERREUR	CONDITION	SYMPTÔME	COMMENTAIRE
répartition (SEPoS)			nt élevée ou en court-circuit haut	est un court-circuit à Ubatt <b>Désactivation:</b> l'état est en ordre.	allumé Les changements de rapport sont lents.	
Capteur de position de répartition (SEPoS)		FMI5	Courant anormalement bas ou coupure du circuit	<b>Activation:</b> l'état depuis l'ASIC est un circuit ouvert <b>Désactivation:</b> l'état est en ordre.	Le témoin jaune est allumé Les changements de rapport sont lents.	
Capteur de position de répartition (SEPoS)		FMI6	Courant anormalement élevé ou circuit à la masse	<b>Activation :</b> l'état depuis l'ASIC est un court-circuit à la masse <b>Désactivation:</b> l'état est en ordre.	Le témoin jaune est allumé Les changements de rapport sont lents.	
Capteur de position de répartition (SEPoS)		FMI13	Valeur d'étalonnage hors norme	<b>Activation :</b> la somme de contrôle NVRAM est incorrecte ou le capteur n'a pas été étalonné. <b>Désactivation :</b> le signal du capteur a été étalonné avec succès.	Témoin jaune allumé Le lancement du moteur du véhicule est inhibé Le moteur du véhicule ne peut démarrer.	
Capteur de pression d'air d'alimentation (SEPrSA)	PID37	FMI0	Données valides, mais au-dessus de la plage de fonctionnement normal	<b>Activation :</b> 1. Le signal du capteur est dans la plage normale 2. La pression dépasse 10,0 [bars]. <b>Désactivation :</b> 1. Le signal du capteur est dans la plage normale.	Le témoin jaune est allumé. Rendement réduit d'embrayage	

FONCTION	PID/SID	FMI J158 7	ERREUR	CONDITION	SYMPTÔME	COMMENTAIRE
				2. La pression est inférieure à 10,0 [bars].		
Capteur de pression d'air d'alimentation (SEPrSA)		FMI1	Données valides, mais en dessous de la plage de fonctionnement normal	<b>Activation</b> : 1. Le signal du capteur est dans la plage normale 2. La pression est en dessous de 5,0 [bars]. <b>Désactivation</b> : 1. Le signal du capteur est dans la plage normale. 2. La pression est supérieure à 5,0 [bars].	Le témoin jaune est allumé. Le symbole d'air comprimé, boîte de vitesses est envoyé. Les changements de rapport peuvent être absents. Rendement réduit d'embrayage	
Capteur de pression d'air d'alimentation (SEPrSA)		FMI3	Tension anormalement élevée ou en court-circuit haut	<b>Activation</b> : le signal du capteur dépasse la plage normale <b>Désactivation</b> : le signal du capteur est dans la plage normale.	La lampe jaune est allumée.	
Capteur de pression d'air d'alimentation (SEPrSA)		FMI5	Courant anormalement bas ou coupure de circuit	<b>Activation</b> : le signal du capteur est en dessous de la plage normale <b>Désactivation</b> : le signal du capteur est dans la plage normale.	La lampe jaune est allumée.	
Capteur de régime de l'arbre d'équilibrage (SESC)	PID161	FMI1	Données valides, mais en dessous de la plage de fonctionnement	<b>Activation</b> : 1. Le signal du capteur est dans la plage normale et, 2. Le régime	Le témoin jaune est allumé. Rendement réduit de changement	Conditions détaillées d'activation : les conditions suivantes doivent être satisfaites pendant 2,0 s pour l'activation :

FONCTION	PID/SID	FMI J158 7	ERREUR	CONDITION	SYMPTÔME	COMMENTAIRE
			ent normal	<p>de l'arbre d'équilibrage diffère à la fois du régime d'arbre principal (SESM) et de la vitesse du véhicule reçus de l'ECU du véhicule lorsque l'arbre d'équilibrage tourne.</p> <p><b>Désactivation</b> : 1. Le signal du capteur est dans la plage normale 2. Le régime de l'arbre d'équilibrage et le régime de l'arbre principal sont égaux pendant que l'arbre d'équilibrage tourne.</p>	<p>de rapport</p> <p>Les passages au rapport supérieur du frein de boîte de vitesses ne peuvent être utilisés.</p> <p>Le point de patinage ne peut être mis à jour et le rendement est réduit au démarrage.</p> <p>L'engagement du rapport de démarrage est possible uniquement à l'arrêt et lorsque la vitesse du véhicule est suffisamment élevée pour synchroniser la boîte de vitesses avec le moteur du véhicule.</p>	<p>un rapport autre que le point mort est engagé dans la boîte de vitesses.</p> <p>La valeur du régime d'arbre d'entrée calculé depuis le capteur du régime de l'arbre principal (SESM) dépasse 300 tr/min, ou la valeur du régime d'arbre d'entrée calculé depuis le capteur du régime de l'arbre d'équilibrage (SESC) dépasse 300 tr/min.</p> <p>- Les valeurs du régime d'arbre d'entrée calculé depuis le capteur du régime d'arbre d'équilibrage (SESC) et le capteur du régime de l'arbre principal (SESM) diffèrent de plus de 50 tr/min.</p> <p>- Les valeurs du régime d'arbre d'entrée calculé depuis le capteur du régime d'arbre d'équilibrage (SESC) et la vitesse du véhicule reçue de l'ECU du véhicule diffèrent de plus de 30 tr/min.</p> <p>- Les valeurs du régime d'arbre d'entrée calculé depuis le capteur du régime d'arbre principal (SESM) et la vitesse du véhicule reçue de l'ECU de véhicule diffèrent de moins de 30 tr/min.</p> <p>- Il n'existe pas d'anomalie active</p> <p>- Le capteur du régime d'arbre principal (SESM)</p> <p>- Le capteur de position de cylindre de répartition (SEPoS)</p> <p>- Le capteur de position</p>



FONCTION	PID/SID	FMI J158 7	ERREUR	CONDITION	SYMPTÔME	COMMENTAIRE
						<p>du cylindre de changement de rapport 1R (SEPo1R)</p> <ul style="list-style-type: none"> <li>- Le capteur de position du cylindre de changement de rapport 23 (SEPo23)</li> <li>- Le capteur de position du cylindre de gamme (SEPoR)</li> </ul> <p>L'anomalie est désactivée si les conditions suivantes sont satisfaites pendant 2,0 s :</p> <ul style="list-style-type: none"> <li>- un rapport autre que le point mort est engagé dans la boîte de vitesses.</li> <li>- La valeur du régime d'arbre d'entrée calculé depuis le capteur du régime d'arbre d'équilibrage (SESC) est supérieure à 300 tr/min, ou</li> <li>- la valeur du régime d'arbre d'entrée calculé depuis le capteur du régime d'arbre principal (SESM) dépasse 300 tr/min.</li> <li>- Les valeurs du régime d'arbre d'entrée calculé depuis le capteur du régime d'arbre d'équilibrage (SESC) et le capteur du régime d'arbre principal (SESM) diffèrent de moins de 50 tr/min.</li> </ul> <p>L'anomalie est également désactivée si les conditions suivantes sont satisfaites pendant 2,0 s :</p> <ul style="list-style-type: none"> <li>- le point mort est engagé dans la boîte de vitesses.</li> <li>- Le régime du moteur</li> </ul>

FONCTION	PID/SID	FMI J158 7	ERREUR	CONDITION	SYMPTÔME	COMMENTAIRE
						<p>du véhicule dépasse 400 tr/min.</p> <ul style="list-style-type: none"> <li>- L'embrayage est engagé.</li> <li>- La division directe ou indirecte est engagée.</li> <li>- Les valeurs du régime d'arbre d'entrée sont calculées depuis le capteur du régime d'arbre d'équilibrage (SESC) et le régime moteur reçu depuis l'ECU du moteur diffère de moins de 50 tr/min.</li> </ul> <p>L'anomalie est également désactivée si le signal provenant du capteur du régime d'arbre d'équilibrage (SESC) n'est pas dans la plage normale ou s'il existe un code d'anomalie actif de :</p> <ul style="list-style-type: none"> <li>- le capteur de position d'embrayage (SEPoC).</li> <li>- Le capteur de position du cylindre de répartition (SEPoS).</li> <li>- Le capteur pour la position du cylindre de changement de rapport 1R (SEPo1R).</li> <li>- Le capteur pour la position du cylindre de changement de rapport 23 (SEPo23).</li> <li>- Le capteur de position du cylindre de gamme (SEPoR)</li> </ul>
Capteur du régime de l'arbre d'équilibrage (SESC)		FMI4	Tension anormalement basse ou court-circuit bas	<p><b>Activation</b> : le signal du capteur est en dessous de la plage normale.</p> <p><b>Désactivation</b> : le signal du capteur est dans la plage</p>	<p>Le témoin jaune est allumé.</p> <p>Rendement réduit de changement de rapport</p> <p>Les passages au rapport supérieur du</p>	

FONCTION	PID/SID	FMI J158 7	ERREUR	CONDITION	SYMPTÔME	COMMENTAIRE
				normale.	frein de boîte de vitesses ne peuvent être utilisés. Le point de patinage ne peut être mis à jour et le rendement est réduit au démarrage. L'engagement du rapport de démarrage est possible uniquement à l'arrêt et lorsque la vitesse du véhicule est suffisamment élevée pour synchroniser la boîte de vitesses avec le moteur du véhicule.	
Capteur du régime de l'arbre d'équilibrage (SESC)		FMI5	Courant anormalement bas ou coupure du circuit	<b>Activation</b> : le signal du capteur dépasse la plage normale <b>Désactivation</b> : le signal du capteur est dans la plage normale.	Le témoin jaune est allumé. Rendement réduit de changement de rapport Les passages au rapport supérieur du frein de boîte de vitesses ne peuvent être utilisés. Le point de patinage ne peut être mis à jour et le rendement est réduit au démarrage. L'engagement du rapport de	

FONCTION	PID/SID	FMI J158 7	ERREUR	CONDITION	SYMPTÔME	COMMENTAIRE
					démarrage est possible uniquement à l'arrêt et lorsque la vitesse du véhicule est suffisamment élevée pour synchroniser la boîte de vitesses avec le moteur du véhicule.	
Capteur du régime de l'arbre principal (SESM)	PID160	FMI1	Données valides, mais en dessous de la plage de fonctionnement normal	<p><b>Activation</b> : 1. Le signal du capteur est dans la plage normale et 2. Le régime de l'arbre principal diffère de la valeur du régime de l'arbre d'équilibrage et de la vitesse du véhicule reçue de l'ECU du véhicule.</p> <p><b>Désactivation</b> : 1. Le signal du capteur est dans la plage normale et 2. Le régime de l'arbre principal et le régime de l'arbre d'équilibrage sont égaux pendant que l'arbre principal tourne.</p>	Le témoin jaune est allumé. Rendement réduit de changement de rapport de confort	<p>Conditions détaillées d'activation : les conditions suivantes doivent être satisfaites pendant 2,0 s pour l'activation : un rapport (autre que le point mort) est engagé dans la boîte de vitesses.</p> <p>La valeur du régime d'arbre d'entrée calculé depuis le capteur du régime de l'arbre principal (SESM) dépasse 300 tr/min ou la valeur du régime d'arbre d'entrée calculé depuis le capteur du régime d'arbre d'équilibrage (SESC) dépasse 300 tr/min.</p> <p>Les valeurs du régime d'arbre d'entrée calculé depuis le capteur du régime d'arbre principal (SESM) et le capteur du régime de l'arbre d'équilibrage (SESC) diffèrent de plus de 50 tr/min.</p> <p>Les valeurs du régime d'arbre d'entrée calculé depuis le capteur du régime de l'arbre principal (SESM) et la</p>

FONCTION	PID/SID	FMI J158 7	ERREUR	CONDITION	SYMPTÔME	COMMENTAIRE
						<p>vitesse du véhicule reçue de l'ECU du véhicule différent de plus de 30 tr/min. Les valeurs du régime d'arbre d'entrée calculé depuis le capteur du régime de l'arbre d'équilibrage (SESC) et la vitesse du véhicule reçue de l'ECU du véhicule différent de moins de 30 tr/min.</p> <p>Il n'existe pas d'anomalie active sur</p> <p>Le capteur du régime de l'arbre d'équilibrage (SECS)</p> <p>Le capteur de position du cylindre de répartition (SEPoS)</p> <p>Le capteur de position du cylindre de changement de rapport 1R (SEPo1R)</p> <p>Le capteur de position du cylindre de changement de rapport 23 (SEPo23)</p> <p>Le capteur de position du cylindre de gamme (SEPoR)</p> <p>L'anomalie est désactivée si les conditions suivantes doivent être satisfaites pendant 2,0 s pour la désactivation :</p> <p>un rapport autre que le point mort est engagé dans la boîte de vitesses.</p> <p>La valeur du régime d'arbre d'entrée calculé depuis le capteur du régime d'arbre principal (SESM) est supérieure à 300 tr/min, ou la valeur du régime d'arbre d'entrée calculé depuis le capteur du</p>

FONCTION	PID/SID	FMI J158 7	ERREUR	CONDITION	SYMPTÔME	COMMENTAIRE
						<p>régime d'arbre d'équilibrage (SESC) dépasse 300 tr/min.</p> <p>La valeur du régime de l'arbre d'entrée calculée depuis le capteur du régime d'arbre principal (SESM) et le capteur du régime de l'arbre d'équilibrage (SESC) diffère de moins de 50 tr/min.</p> <p>L'anomalie est également désactivée si le signal du capteur (SESM) n'est pas dans la plage normale.</p> <p>Il existe une anomalie active sur le capteur pour le régime d'arbre d'équilibrage (SECS)</p> <p>Le capteur de position du cylindre de répartition (SEPoS).</p> <p>Le capteur de position du cylindre de changement de rapport 1R (SEPo1R).</p> <p>Le capteur de position du cylindre de changement de rapport 23 (SEPo23).</p> <p>Le capteur de position du cylindre de gamme (SEPoR)</p>
Capteur du régime de l'arbre principal (SESM)		FMI2	Données irrégulières, intermittentes ou incorrectes	<p><b>Activation</b> : le capteur indique une direction incorrecte de déplacement</p> <p><b>Désactivation</b> : le capteur indique une direction de déplacement correcte.</p>	Le témoin jaune est allumé. Rendement réduit de changement de rapport	<p>Conditions détaillées d'activation</p> <p>Les conditions suivantes doivent être satisfaites pendant 2,0 s pour l'activation :</p> <p>le régime d'arbre d'entrée calculé depuis le capteur du régime d'arbre d'équilibrage (SESC) dépasse 300 tr/min et l'embrayage est engagé ou le régime d'arbre d'entrée calculé depuis</p>

FONCTION	PID/SID	FMI J158 7	ERREUR	CONDITION	SYMPTÔME	COMMENTAIRE
						<p>le capteur du régime d'arbre d'équilibrage (SECS) dépasse 600 tr/min, la position d'embrayage est plus engagée que le point de patinage et le régime moteur est reçu depuis l'ECU moteur et dépasse 600 tr/min. Un rapport avant est engagé dans la boîte de vitesses et le capteur du régime d'arbre principal (SESM) indique un déplacement en marche arrière ou un rapport de marche arrière est engagé et le capteur du régime d'arbre principal (SESM) indique un déplacement vers l'avant.</p> <p>Il n'existe pas d'autre anomalie active sur le capteur pour le régime d'arbre principal (SESM).</p> <p>Il n'existe pas d'anomalie active :</p> <ul style="list-style-type: none"> <li>- le capteur pour le régime d'arbre d'équilibrage (SECS)</li> <li>- le capteur pour la position d'embrayage (SePoC)</li> <li>- le capteur de position du cylindre de répartition (SePoS)</li> <li>- le capteur de position du cylindre de changement de rapport (1R SEPo1R)</li> <li>- le capteur de position du cylindre de changement de rapport (23 SEPo23)</li> <li>- le capteur du cylindre de gamme (SEPoR)</li> </ul>

FONCTION	PID/SID	FMI J158 7	ERREUR	CONDITION	SYMPTÔME	COMMENTAIRE
						<p>L'anomalie est désactivée si les conditions suivantes sont satisfaites pendant 2,0s :</p> <ul style="list-style-type: none"> <li>le régime d'arbre d'entrée calculé depuis le capteur du régime d'arbre d'équilibrage (SECS) dépasse 300 tr/min et l'embrayage est engagé ou le régime d'arbre d'entrée calculé depuis le capteur du régime d'arbre d'équilibrage (SECS) dépasse 600 tr/min, la position d'embrayage est plus engagée que le point de patinage et le régime moteur est reçu depuis l'ECU moteur qui est au-dessus de 600 tr/min</li> <li>Un rapport avant est engagé dans la boîte de vitesses et le capteur du régime d'arbre principal (SESM) indique un déplacement vers l'avant ou un rapport de marche arrière est engagé et le capteur du régime de l'arbre principal (SESM) indique un déplacement en marche arrière.</li> </ul> <p>L'anomalie est également désactivée si le signal du capteur du régime d'arbre principal (SESM) n'est pas dans la plage normale ou en cas d'anomalie active de l'un des capteurs :</p> <ul style="list-style-type: none"> <li>- le capteur pour le régime d'arbre d'équilibrage (SECS)</li> <li>- le capteur de position d'embrayage (SePoC)</li> </ul>



FONCTION	PID/SID	FMI J158 7	ERREUR	CONDITION	SYMPTÔME	COMMENTAIRE
						<ul style="list-style-type: none"> <li>- le capteur de position du cylindre de répartition (SePoS)</li> <li>- le capteur de position du cylindre de changement de rapport (1R SEPo1R)</li> <li>- le capteur de position du cylindre de changement de rapport (23 SEPo23)</li> <li>- le capteur du cylindre de gamme (SEPoR).</li> </ul>
Capteur du régime de l'arbre principal (SESM)		FMI3	Tension anormalement élevée ou en court-circuit haut	<p><b>Activation</b> : le signal ou la tension d'alimentation dépasse la plage normale.</p> <p><b>Désactivation</b> : le signal et la tension d'alimentation sont dans la plage normale.</p>	Le témoin jaune est allumé. Rendement réduit de changement de rapport Confort réduit de changement de rapport	
Capteur du régime de l'arbre principal (SESM)		FMI4	Tension anormalement basse ou court-circuit bas	<p><b>Activation</b> : le signal et la tension d'alimentation sont en dessous de la plage normale.</p> <p><b>Désactivation</b> : le signal et la tension d'alimentation sont dans la plage normale.</p>	Le témoin jaune est allumé. Rendement réduit de changement de rapport Confort réduit de changement de rapport	
Capteur du régime de l'arbre principal (SESM)		FMI5	Courant anormalement bas ou coupure du circuit	<p><b>Activation</b> : 1.La tension du signal est inférieure à la plage normale et, 2. La tension d'alimentation est dans la</p>	Le témoin jaune est allumé. Rendement réduit de changement de rapport Confort réduit de	

FONCTION	PID/SID	FMI J158 7	ERREUR	CONDITION	SYMPTÔME	COMMENTAIRE
				plage normale <b>Désactivation</b> : le signal et la tension d'alimentation sont dans la plage normale.	changement de rapport	
Capteur de température d'huile de la boîte de vitesses (SETeGO)	PID177	FMIO	Données valides, mais au-dessus de la plage de fonctionnement normal	<p><b>Activation basse</b> : 1. Le signal du capteur est dans la plage normale. 2. La température dépasse 100 °C pendant 18 000 s</p> <p><b>Désactivation basse</b> : 1. Le signal du capteur est dans la plage normale. 2. La température est inférieure à 100 °C</p> <p><b>Activation moyenne</b> : 1. Le signal du capteur est dans la plage normale. 2. La température dépasse 120 °C pendant 600 s.</p> <p><b>Désactivation moyenne</b> : 1. Le signal du capteur est dans la plage normale. 2. La température est inférieure à</p>	<p><b>Bas</b> : le témoin jaune est allumé. Le symbole de température élevée d'huile de boîte de vitesses est allumé.</p> <p><b>Moyen</b> : le témoin jaune est allumé. Le symbole de température élevée d'huile de boîte de vitesses est allumé.</p> <p><b>Haut</b> : le témoin rouge est allumé. Le symbole de température élevée d'huile de boîte de vitesses est allumé.</p>	Les codes d'anomalie de température d'huile de boîte de vitesses sont mémorisés uniquement si le véhicule est équipé de la fonction de température d'huile de boîte de vitesses.

FONCTION	PID/SID	FMI J158 7	ERREUR	CONDITION	SYMPTÔME	COMMENTAIRE
				120 °C. <b>Activation haute</b> : 1. Le signal du capteur est dans la plage normale. 2. La température dépasse 140 °C pendant 30 s <b>Désactivation haute</b> : 1. Le signal du capteur est dans la plage normale. La température est inférieure à 140 °C.		
Capteur de température d'huile de la boîte de vitesses (SETeGO)		FMI4	Tension anormalement basse ou court-circuit bas	<b>Activation</b> : le signal du capteur est en dessous de la plage normale <b>Désactivation</b> : le signal du capteur est dans la plage normale.	La lampe jaune est allumée.	
Capteur de température d'huile de la boîte de vitesses (SETeGO)		FMI5	Courant anormalement bas ou coupure du circuit	<b>Activation</b> : le signal du capteur dépasse la plage normale <b>Désactivation</b> : le signal du capteur est dans la plage normale.	La lampe jaune est allumée.	
Position du capteur d'embrayage (SEPoC et SEPoCINV)	PID33	FMI2	Données irrégulières, intermittentes ou incorrectes	<b>Activation</b> : la différence entre les positions d'embrayage	Le témoin jaune est allumé Rendement réduit	Le code d'anomalie PID 33 n'est pas mémorisé s'il existe un code d'anomalie actif sur l'alimentation du

FONCTION	PID/SID	FMI J158 7	ERREUR	CONDITION	SYMPTÔME	COMMENTAIRE
				indiquées par le signal du capteur (SEPoC) et le signal du capteur inversé (SEPoC INV) est trop grande et les deux signaux sont dans la plage normale. <b>Désactivation</b> : la différence entre les positions d'embrayage indiquées par le signal du capteur (SEPoC) et le signal du capteur inversé (SEPoC INV) est normale.	d'embrayage Confort réduit de boîte de vitesses au démarrage et en stationnement Les changements de rapport sont lents.	capteur de position d'embrayage (PPID 54) Le capteur de position d'embrayage possède quatre connecteurs : une alimentation, une masse et deux connecteurs pour le signal du capteur. Avec une entrée correcte de tension d'entrée du signal du capteur, le signal du capteur inversé et l'alimentation du capteur, ils doivent suivre la relation nominale (Usepoc + Usepoc_inv) / Usepoc5V = 100 %.
Position du capteur d'embrayage (SEPoC et SEPoCINV)		FMI3	Tension anormalement élevée ou en court-circuit haut	<b>Activation</b> : le signal du capteur est en court-circuit à Ubatt ou à l'alimentation du capteur, lorsqu'au moins un des signaux du capteur dépasse la plage normale. <b>Désactivation</b> : aucun signal du capteur n'est au-dessus de la plage normale.	Le témoin jaune est allumé Rendement réduit d'embrayage Confort réduit de boîte de vitesses au démarrage et en stationnement Les changements de rapport sont lents.	Le code d'anomalie PID 33 n'est pas mémorisé s'il existe un code d'anomalie actif sur l'alimentation du capteur de position d'embrayage (PPID 54).
Position du capteur		FMI5	Courant anormalement	<b>Activation</b> : 1. Une coupure	Le témoin jaune est	Le code d'anomalie PID 33 n'est pas mémorisé

FONCTION	PID/SID	FMI J158 7	ERREUR	CONDITION	SYMPTÔME	COMMENTAIRE
d'embrayage (SEPoC et SEPoCINV)			nt bas ou coupure du circuit	du circuit est détectée sur l'un des signaux du capteur lorsque : un des signaux du capteur est dans la plage normale et l'autre signal du capteur est en dessous de la plage normale. 2. Une coupure du circuit à la masse est détectée lorsque les deux signaux du capteur sont dans la plage normale et que la somme des signaux du capteur dépasse une valeur spécifique. <b>Désactivation</b> : <b>aucune</b> situation d'activation n'existe plus.	allumé. Rendement réduit Confort réduit de boîte de vitesses au démarrage et en stationnement Les changements de rapport sont lents.	s'il existe un code d'anomalie actif sur l'alimentation du capteur de position d'embrayage (PPID 54).
Position du capteur d'embrayage (SEPoC et SEPoCINV)		FMI1 2	Dispositif ou composant défectueux	<b>Activation</b> : les deux signaux du capteur sont en dessous de la normale lorsque : 1. l'état du capteur ASIC signale une anomalie interne sur le capteur ou	Le témoin jaune est allumé. Rendement réduit Confort réduit de boîte de vitesses au démarrage et en stationnement Les	Le code d'anomalie PID 33 n'est pas mémorisé s'il existe un code d'anomalie actif sur l'alimentation du capteur de position d'embrayage (PPID 54).

FONCTION	PID/SID	FMI J158 7	ERREUR	CONDITION	SYMPTÔME	COMMENTAIRE
				2. court-circuit à la masse sur l'un des signaux du capteur, ou 3. coupure du circuit sur l'alimentation ou 4. court-circuit entre les deux signaux du capteur <b>Désactivation</b> : les deux signaux du capteur sont dans la plage normale.	changements de rapport sont lents.	
Position du capteur d'embrayage (SEPoC et SEPoCINV)		FMI1 3	Valeur d'étalonnage hors norme	<b>Activation</b> : 1. Le CS dans NVRAM est incorrect 2. Le cylindre n'a pas été étalonné. <b>Désactivation</b> : Le signal du capteur a été étalonné avec succès.	Témoin jaune allumé Le lancement du moteur du véhicule est inhibé Le moteur du véhicule ne peut démarrer.	Le code d'anomalie PID 33 n'est pas mémorisé s'il existe un code d'anomalie actif sur l'alimentation du capteur de position d'embrayage (PPID 54).
Soupapes lentes d'embrayage côté bas (VAS-)	PSID6	FMI3	Tension anormalement élevée ou en court-circuit haut	<b>Activation</b> : l'entraînement côté bas est en court-circuit à Ubatt <b>Désactivation</b> : l'entraînement côté bas est en ordre.	Le témoin jaune est allumé. Engagement/désengagement lent désactivé. Rendement réduit d'embrayage, spécialement au démarrage et en stationnement.	
Soupapes lentes d'embrayage		FMI6	Courant anormalement élevé ou	<b>Activation</b> : 1. L'entraînement côté bas est en	Le témoin jaune est allumé.	

FONCTION	PID/SID	FMI J158 7	ERREUR	CONDITION	SYMPTÔME	COMMENTAIRE
côté bas (VAS-)			circuit à la masse	court-circuit à la masse et 2. Il n'existe pas de code d'anomalie actif du court- circuit à la masse sur VASE ou VASD. <b>Désactivation</b> : <b>l'entraînement côté bas est en ordre.</b>	Engagement/d ésengagement lent désactivé. Rendement réduit d'embrayage, spécialement au démarrage et en stationnement.	
Système d'engagement de répartition	PSID23	FMI0	Désengage ment accidentel de répartition indirecte	<b>Conditions de mémoire du code d'anomalie</b> : - la position du cylindre de répartition quitte la position indirecte. - Les soupapes du cylindre de répartition sont inactives.	Le témoin jaune est allumé Perte de couple.	<b>Conditions détaillées d'activation/désactivation</b>  Les conditions suivantes doivent être satisfaites trois fois (une seule fois si le code d'anomalie-filtre est commuté en position d'arrêt) consécutivement pour mémoire le code d'anomalie : (l'engagement d'un autre rapport réinitialise le décompte) - La position du cylindre de répartition indique que le rapport du cylindre de répartition quitte la position indirecte. - Les soupapes du cylindre de répartition sont inactives - Il n'existe pas d'anomalie active sur un capteur de position du cylindre de répartition (SEPoS), la soupape pour le passage de répartition directe, la soupape pour le passage en

FONCTION	PID/SID	FMI J158 7	ERREUR	CONDITION	SYMPTÔME	COMMENTAIRE
						répartition indirecte - Il n'existe pas de code d'anomale actif pour basse pression d'air <i>Remarque</i> : l'anomalie sera toujours à l'état inactif. Vérifier le décompte d'anomalie et la dernière occurrence pour plus d'information.
Système d'engagement de répartition		FMI1	Désengagement accidentel de répartition directe	<p><b>Conditions de mémorisation du code d'anomalie</b> :</p> <ul style="list-style-type: none"> <li>- la position du cylindre de répartition quitte la position directe.</li> <li>- Les soupapes du cylindre de répartition sont inactives.</li> </ul>	Le témoin jaune est allumé Perte de couple.	<p><b>Conditions détaillées d'activation/désactivation</b></p> <p>Les conditions suivantes doivent être satisfaites trois fois (une seule fois si le code d'anomalie-filtre est commuté en position d'arrêt) consécutivement pour mémoriser le code d'anomalie : (l'engagement d'un autre rapport réinitialise le décompte)</p> <ul style="list-style-type: none"> <li>- La position du cylindre de répartition indique que le rapport du cylindre de répartition quitte la position directe.</li> <li>- Les soupapes du cylindre de répartition sont inactives</li> <li>- Il n'existe pas d'anomalie active sur un capteur de position du cylindre de répartition (SEPoS), la soupape pour le passage de répartition directe, la soupape pour le passage en répartition indirecte</li> <li>- Il n'existe pas de code d'anomale actif pour basse pression d'air</li> </ul> <p><i>Remarque</i> : l'anomalie</p>



FONCTION	PID/SID	FMI J158 7	ERREUR	CONDITION	SYMPTÔME	COMMENTAIRE
						sera toujours à l'état inactif. Vérifier le décompte d'anomalie et la dernière occurrence pour plus d'information.
Système d'engagement de répartition		FMI2	Désengagement accidentel de répartition neutre	<p><b>Conditions de mémorisation du code d'anomalie :</b></p> <ul style="list-style-type: none"> <li>- la position du cylindre de répartition quitte la position neutre.</li> <li>- Les soupapes du cylindre de répartition sont inactives.</li> </ul>	La lampe jaune est allumée.	<p><b>Conditions détaillées d'activation/désactivation</b></p> <p>Les conditions suivantes doivent être satisfaites trois fois consécutivement (une seule fois si le code d'anomalie-filtre est commuté en position d'arrêt) pour mémoriser le code d'anomalie : (l'engagement d'un autre rapport réinitialise le décompte)</p> <ul style="list-style-type: none"> <li>- La position du cylindre de répartition indique que le rapport du cylindre de répartition quitte la position neutre.</li> <li>- Les soupapes du cylindre de répartition sont inactives</li> <li>- Il n'existe pas d'anomalie active sur un capteur de position du cylindre de répartition (SEPoS), la soupape pour le passage de répartition directe, la soupape pour le passage en répartition indirecte</li> <li>- Il n'existe pas de code d'anomalie actif pour basse pression d'air</li> </ul> <p><i>Remarque :</i> l'anomalie sera toujours à l'état inactif. Vérifier le décompte d'anomalie et la dernière occurrence pour plus d'information.</p>

FONCTION	PID/SID	FMI J158 7	ERREUR	CONDITION	SYMPTÔME	COMMENTAIRE
Système d'engagement de répartition		FMI1 1	Blocage d'engagement de répartition indirecte	<p><b>Conditions de mémorisation du code d'anomalie :</b></p> <ul style="list-style-type: none"> <li>- il n'est pas possible d'engager le rapport de répartition indirecte.</li> </ul>	<p>Le témoin jaune est allumé</p> <p>Perte de couple</p> <p>Seuls les rapports de répartition directe sont sélectionnés par le système pendant un court laps de temps. Après cinq tentatives de changement de rapport, une nouvelle tentative d'utilisation de la répartition indirecte peut être faite.</p>	<p><b>Conditions détaillées d'activation/désactivation</b></p> <p>Les conditions suivantes doivent être satisfaites trois fois consécutivement (une seule fois si le code d'anomalie-filtre est commuté en position d'arrêt) pour mémoriser le code d'anomalie :</p> <p>La soupape de répartition pour atteindre la répartition indirecte est activée pendant au moins 0,8 s.</p> <ul style="list-style-type: none"> <li>- Le capteur de position du cylindre de répartition indique que la position indirecte n'est pas engagée.</li> <li>- Il n'existe pas d'anomalie active sur un capteur de position du cylindre de répartition (SEPoS), la soupape pour le changement de rapport de répartition directe, la soupape de changement de rapport de répartition indirecte.</li> <li>- Il n'existe pas de code d'anomalie actif de basse pression d'air.</li> </ul> <p><b>. L'anomalie est désactivée si l'une des conditions suivantes existe :</b></p> <ul style="list-style-type: none"> <li>- le capteur de position du cylindre de répartition indique que la position indirecte est engagée.</li> <li>- Il existe un code d'anomalie actif sur le capteur de position du cylindre de répartition</li> </ul>

FONCTION	PID/SID	FMI J158 7	ERREUR	CONDITION	SYMPTÔME	COMMENTAIRE
						(SEPoS), la soupape de changement de rapport de répartition directe, la soupape de changement de rapport de répartition indirecte.
Système d'engagement de répartition		FMI1 2	Blocage d'engagement de répartition directe	<p><b>Conditions de mémorisation du code d'anomalie :</b></p> <ul style="list-style-type: none"> <li>- il n'est pas possible d'engager le rapport de répartition directe.</li> </ul>	<p>Le témoin jaune est allumé</p> <p>Perte de couple</p> <p>Seuls les rapports de répartition indirecte sont sélectionnés par le système pendant un court laps de temps. Après cinq tentatives de changement de rapport, une nouvelle tentative d'utilisation de la répartition directe peut être faite.</p>	<p><b>Conditions détaillées d'activation/désactivation</b></p> <p>Les conditions suivantes doivent être satisfaites trois fois consécutivement (une seule fois si le code d'anomalie-filtre est commuté en position d'arrêt) pour mémoriser le code d'anomalie :</p> <p>La soupape de répartition pour atteindre la répartition directe est activée pendant au moins 0,8 s.</p> <ul style="list-style-type: none"> <li>- Le capteur de position du cylindre de répartition indique que la position directe n'est pas engagée.</li> <li>- Il n'existe pas d'anomalie active sur un capteur de position du cylindre de répartition (SEPoS), la soupape pour le changement de rapport de répartition directe, la soupape de changement de rapport de répartition indirecte.</li> <li>- Il n'existe pas de code d'anomalie actif de basse pression d'air.</li> </ul> <p><b>L'anomalie est désactivée si l'une des conditions suivantes existe :</b></p> <ul style="list-style-type: none"> <li>- le capteur de position du cylindre de répartition indique que</li> </ul>

FONCTION	PID/SID	FMI J158 7	ERREUR	CONDITION	SYMPTÔME	COMMENTAIRE
						la position directe est engagée. - Il existe un code d'anomalie actif sur le capteur de position du cylindre de répartition (SEPoS), la soupape de changement de rapport de répartition directe, la soupape de changement de rapport de répartition indirecte.
Système d'engagement de répartition		FMI7	Blocage d'engagement de répartition neutre	<b>Conditions de mémorisation du code d'anomalie :</b> - il n'est pas possible d'engager le rapport de répartition neutre.	Le témoin jaune est allumé. La fonction Eco roll est indisponible.	<b>Conditions détaillées d'activation/désactivation</b>  Les conditions suivantes doivent être satisfaites trois fois (une seule fois si le code d'anomalie-filtre est commuté en position d'arrêt) consécutivement pour mémoriser le code d'anomalie : La soupape de répartition pour atteindre la répartition neutre est activée pendant au moins 0,8 s. - Le capteur de position du cylindre de répartition indique que la position neutre n'est pas engagée. - Il n'existe pas d'anomalie active sur un capteur de position du cylindre de répartition (SEPoS), la soupape pour le changement de rapport de répartition directe, la soupape de changement de rapport de répartition indirecte. - Il n'existe pas de code d'anomalie actif de basse pression d'air.

FONCTION	PID/SID	FMI J158 7	ERREUR	CONDITION	SYMPTÔME	COMMENTAIRE
						<p><b>L'anomalie est désactivée si l'une des conditions suivantes existe :</b></p> <ul style="list-style-type: none"> <li>- le capteur de position du cylindre de répartition indique que la position neutre est engagée.</li> <li>- Il existe un code d'anomalie actif sur le capteur de position du cylindre de répartition (SEPoS), la soupape de changement de rapport de répartition directe, la soupape de changement de rapport de répartition indirecte.</li> </ul>
Alimentation électrique TECU	PID158	FMI0	Données valides, mais au-dessus de la plage de fonctionnement normal	<p><b>Activation</b> : système 24 V : au-dessus de 36 V</p> <p>système 12 V : au-dessus de 19 V</p> <p><b>Désactivation</b> : système 24 V : en dessous de 36 V</p> <p>système 12 V : en dessous de 19 V</p>	La lampe jaune est allumée.	
Alimentation électrique TECU		FMI1	Données valides, mais en dessous de la plage de fonctionnement normal	<p><b>Activation</b> : système 24 V : en dessous de 17 V</p> <p>système 12 V : en dessous de 9 V</p> <p><b>Désactivation</b> : système 24 V : au-dessus de 17 V</p> <p>système 12 V : au-dessus de 9 V</p>	Le témoin jaune est allumé	Rendement réduit de la boîte de vitesses.

FONCTION	PID/SID	FMI J158 7	ERREUR	CONDITION	SYMPTÔME	COMMENTAIRE
Soupape d'activation pour la PTO numéro 1 (VAP1)	PSID20	FMI3	Tension anormalement élevée ou en court-circuit haut	<b>Activation:</b> l'entraînement côté haut est en court-circuit à Ubatt <b>Désactivation:</b> l'entraînement côté haut est en ordre.	Le témoin jaune est allumé. La soupape est activée. La PTO ne peut être désactivée. Confort réduit de changement de rapport.	Les codes d'anomalie PTO sont mémorisés uniquement si la PTO existe.
Soupape d'activation pour la PTO numéro 1 (VAP1)		FMI5	Courant anormalement bas ou coupure du circuit	<b>Activation:</b> l'entraînement côté haut est en circuit ouvert. <b>Désactivation:</b> l'entraînement côté haut est en ordre.	Le témoin jaune est allumé. La soupape ne peut être activée. La PTO ne fonctionne pas.	
Soupape d'activation pour la PTO numéro 1 (VAP1)		FMI6	Courant anormalement élevé ou circuit à la masse	<b>Activation:</b> l'entraînement côté haut est en court-circuit à la masse <b>Désactivation:</b> l'entraînement côté haut est en ordre.	Le témoin jaune est allumé. La soupape ne peut être activée. La PTO ne fonctionne pas.	
Soupape d'activation pour la PTO numéro 2 (VAP2)	PSID21	FMI3	Tension anormalement élevée ou en court-circuit haut	<b>Activation:</b> l'entraînement côté haut est en court-circuit à Ubatt <b>Désactivation:</b> l'entraînement côté haut est en ordre.	Le témoin jaune est allumé. La soupape est activée. La PTO ne peut être désactivée. Confort réduit de changement de rapport.	
Soupape d'activation pour la PTO numéro 2		FMI5	Courant anormalement bas ou coupure du circuit	<b>Activation:</b> l'entraînement côté haut est en circuit	Le témoin jaune est allumé. La soupape ne	

FONCTION	PID/SID	FMI J158 7	ERREUR	CONDITION	SYMPTÔME	COMMENTAIRE
(VAP2)			circuit	ouvert. <b>Désactivation:</b> l'entraînement côté haut est en ordre.	peut être activée. La PTO ne fonctionne pas.	
Soupape d'activation pour la PTO numéro 2 (VAP2)		FMI6	Courant anormaleme nt élevé ou circuit à la masse	<b>Activation</b> : l'entraînement côté haut est en court-circuit à la masse. <b>Désactivation</b> : l'entraînement côté haut est en ordre.	Le témoin jaune est allumé. La soupape ne peut être activée. La PTO ne fonctionne pas.	
Soupape pour désengageme nt rapide d'embrayage (VAFD)	PSID3	FMI3	Tension anormaleme nt élevée ou en court- circuit haut	<b>Activation</b> : 1. L'entraînement côté haut est en court-circuit à Ubatt et 2. Il n'existe pas de code d'anomalie actif pour court-circuit à Ubatt sur VAF <b>Désactivation</b> : l'entraînement côté haut est en ordre.	Le témoin jaune est allumé Engagement/d ésengagement rapide désactivé Rendement réduit de l'embrayage Les changements de rapport sont lents.	
Soupape pour désengageme nt rapide d'embrayage (VAFD)		FMI5	Courant anormaleme nt bas ou coupure du circuit	<b>Activation</b> : l'entraînement côté haut est en circuit ouvert. <b>Désactivation</b> : l'entraînement côté haut est en ordre.	Le témoin jaune est allumé Désengageme nt rapide désactivé Rendement réduit de l'embrayage Les changements de rapport sont lents.	
Soupape pour désengageme		FMI6	Courant anormaleme	<b>Activation:</b> l'entraînement	Le témoin jaune est	

FONCTION	PID/SID	FMI J158 7	ERREUR	CONDITION	SYMPTÔME	COMMENTAIRE
nt rapide d'embrayage (VAFD)			nt élevé ou circuit à la masse	côté haut est en court-circuit à la masse <b>Désactivation:</b> l'entraînement côté haut est en ordre.	allumé Désengagem nt rapide désactivé Rendement réduit de l'embrayage Les changements de rapport sont lents.	
Soupape d'engagement rapide d'embrayage (VAFE)	PSID1	FMI3	Tension anormaleme nt élevée ou en court- circuit haut	<b>Activation</b> : 1. L'entraînement côté haut est en court-circuit à Ubatt et 2. Il n'existe pas de code d'anomalie actif pour court-circuit à Ubatt sur VAF- <b>Désactivation</b> : l'entraînement côté haut est en ordre.	Le témoin jaune est allumé Engagement/d ésengagement rapide désactivé Rendement réduit de l'embrayage Les changements de rapport sont lents.	
Soupape d'engagement rapide d'embrayage (VAFE)		FMI5	Courant anormaleme nt bas ou coupure du circuit	<b>Activation</b> : l'entraînement côté haut est en circuit ouvert. <b>Désactivation</b> : l'entraînement côté haut est en ordre.	Le témoin jaune est allumé Engagement rapide désactivé Rendement réduit de l'embrayage Les changements de rapport sont lents.	
Soupape d'engagement rapide d'embrayage (VAFE)		FMI6	Courant anormaleme nt élevé ou circuit à la masse	<b>Activation:</b> l'entraînement côté haut est en court-circuit à la masse <b>Désactivation:</b> l'entraînement	Le témoin jaune est allumé Engagement rapide désactivé Rendement	



FONCTION	PID/SID	FMI J158 7	ERREUR	CONDITION	SYMPTÔME	COMMENTAIRE
				côté haut est en ordre.	réduit de l'embrayage Les changements de rapport sont lents.	
Soupape de changement de rapport de répartition directe (VADS)	SID37	FMI3	Tension anormalement élevée ou en court-circuit haut	<b>Activation</b> : l'entraînement côté haut est en court-circuit à Ubatt <b>Désactivation</b> : l'entraînement côté haut est en ordre.	Le témoin jaune est allumé. La soupape est activée. Les rapports de répartition directe et neutre manquent. La sélection automatique de rapport entre en mode boîte de vitesses défectueux avec des changements de rapport uniquement à certaines vitesses du véhicule.	
Soupape de changement de rapport de répartition directe (VADS)		FMI5	Courant anormalement bas ou coupure du circuit	<b>Activation</b> : l'entraînement côté haut est en circuit ouvert. <b>Désactivation</b> : l'entraînement côté haut est en ordre.	Le témoin jaune est allumé. La soupape ne peut être activée. Les rapports de répartition manquent. La sélection automatique de rapport entre en mode boîte de vitesses défectueux avec des changements de rapport	

FONCTION	PID/SID	FMI J158 7	ERREUR	CONDITION	SYMPTÔME	COMMENTAIRE
					uniquement à certaines vitesses du véhicule.	
Soupape de changement de rapport de répartition directe (VADS)		FMI6	Courant anormalement élevé ou circuit à la masse	<p><b>Activation</b> : l'entraînement côté haut est en court-circuit à la masse</p> <p><b>Désactivation</b> : l'entraînement côté haut est en ordre.</p>	<p>Le témoin jaune est allumé.</p> <p>La soupape ne peut être activée.</p> <p>Les rapports de répartition manquent.</p> <p>La sélection automatique de rapport entre en mode boîte de vitesses défectueux avec des changements de rapport uniquement à certaines vitesses du véhicule.</p>	
Soupape de changement de rapport 1 (VAG1)	PSID12	FMI3	Tension anormalement élevée ou en court-circuit haut	<p><b>Activation</b> : l'entraînement côté haut est en court-circuit à Ubatt</p> <p><b>Désactivation</b> : l'entraînement côté haut est en ordre.</p>	<p>Le témoin jaune est allumé.</p> <p>La soupape est activée.</p> <p>Des rapports manquent.</p> <p>La sélection automatique de rapport entre en mode boîte de vitesses défectueux avec des changements de rapport uniquement à certaines vitesses du véhicule.</p>	

FONCTION	PID/SID	FMI J158 7	ERREUR	CONDITION	SYMPTÔME	COMMENTAIRE
Soupape de changement de rapport 1 (VAG1)		FMI5	Courant anormalement bas ou coupure du circuit	<b>Activation</b> : l'entraînement côté haut est en circuit ouvert. <b>Désactivation</b> : l'entraînement côté haut est en ordre.	Le témoin jaune est allumé. La soupape ne peut être activée. Des rapports manquent. La sélection automatique de rapport entre en mode boîte de vitesses défectueux avec des changements de rapport uniquement à certaines vitesses du véhicule.	
Soupape de changement de rapport 1 (VAG1)		FMI6	Courant anormalement élevé ou circuit à la masse	<b>Activation</b> : l'entraînement côté haut est en court-circuit à la masse <b>Désactivation</b> : l'entraînement côté haut est en ordre.	Le témoin jaune est allumé. La soupape ne peut être activée. Des rapports manquent. La sélection automatique de rapport entre en mode boîte de vitesses défectueux avec des changements de rapport uniquement à certaines vitesses du véhicule.	
Soupape de changement de rapport 2	PSID14	FMI3	Tension anormalement élevée ou en court-	<b>Activation</b> : l'entraînement côté haut est en court-circuit	Le témoin jaune est allumé. La soupape ne	

FONCTION	PID/SID	FMI J158 7	ERREUR	CONDITION	SYMPTÔME	COMMENTAIRE
(VAG2)			circuit haut	à Ubatt <b>Désactivation</b> : l'entraînement côté haut est en ordre.	peut être activée. Des rapports manquent. La sélection automatique de rapport entre en mode boîte de vitesses défectueux avec des changements de rapport uniquement à certaines vitesses du véhicule.	
Soupape de changement de rapport 2 (VAG2)		FMI5	Courant anormaleme nt bas ou coupure du circuit	<b>Activation</b> : l'entraînement côté haut est en circuit ouvert. <b>Désactivation</b> : l'entraînement côté haut est en ordre.	Le témoin jaune est allumé. La soupape ne peut être activée. Des rapports manquent. La sélection automatique de rapport entre en mode boîte de vitesses défectueux avec des changements de rapport uniquement à certaines vitesses du véhicule.	
Soupape de changement de rapport 2 (VAG2)		FMI6	Courant anormaleme nt élevé ou circuit à la masse	<b>Activation</b> : l'entraînement côté haut est en court-circuit à la masse <b>Désactivation</b> : l'entraînement	Le témoin jaune est allumé. La soupape ne peut être activée. Des rapports manquent. La sélection	

FONCTION	PID/SID	FMI J158 7	ERREUR	CONDITION	SYMPTÔME	COMMENTAIRE
				côté haut est en ordre.	automatique de rapport entre en mode boîte de vitesses défectueux avec des changements de rapport uniquement à certaines vitesses du véhicule.	
Soupape de changement de rapport 3 (VAG3)	PSID15	FMI3	Tension anormalement élevée ou en court-circuit haut	<b>Activation</b> : l'entraînement côté haut est en court-circuit à Ubatt <b>Désactivation</b> : l'entraînement côté haut est en ordre.	Le témoin jaune est allumé. La soupape ne peut être activée. Des rapports manquent. La sélection automatique de rapport entre en mode boîte de vitesses défectueux avec des changements de rapport uniquement à certaines vitesses du véhicule.	
Soupape de changement de rapport 3 (VAG3)		FMI5	Courant anormalement bas ou coupure du circuit	<b>Activation</b> : l'entraînement côté haut est en circuit ouvert. <b>Désactivation</b> : l'entraînement côté haut est en ordre.	Le témoin jaune est allumé. La soupape ne peut être activée. Des rapports manquent. La sélection automatique de rapport entre en mode boîte de vitesses	

FONCTION	PID/SID	FMI J158 7	ERREUR	CONDITION	SYMPTÔME	COMMENTAIRE
					défectueux avec des changements de rapport uniquement à certaines vitesses du véhicule.	
Soupape de changement de rapport 3 (VAG3)		FMI6	Courant anormalement élevé ou circuit à la masse	<p><b>Activation</b> : l'entraînement côté haut est en court-circuit à la masse</p> <p><b>Désactivation</b> : l'entraînement côté haut est en ordre.</p>	<p>Le témoin jaune est allumé.</p> <p>La soupape ne peut être activée.</p> <p>Des rapports manquent.</p> <p>La sélection automatique de rapport entre en mode boîte de vitesses défectueux avec des changements de rapport uniquement à certaines vitesses du véhicule.</p>	
Soupape de changement de rapport de marche arrière (VAGR)	PSID13	FMI3	Tension anormalement élevée ou en court-circuit haut	<p><b>Activation</b> : l'entraînement côté haut est en court-circuit à Ubatt</p> <p><b>Désactivation</b> : l'entraînement côté haut est en ordre.</p>	<p>Le témoin jaune est allumé.</p> <p>La soupape est activée.</p> <p>Des rapports manquent.</p> <p>La sélection automatique de rapport entre en mode boîte de vitesses défectueux avec des changements de rapport uniquement à certaines</p>	

FONCTION	PID/SID	FMI J158 7	ERREUR	CONDITION	SYMPTÔME	COMMENTAIRE
					vitesses du véhicule.	
Soupape de changement de rapport de marche arrière (VAGR)		FMI5	Courant anormalement bas ou coupure du circuit	<p><b>Activation</b> : l'entraînement côté haut est en circuit ouvert.</p> <p><b>Désactivation</b> : l'entraînement côté haut est en ordre.</p>	<p>Le témoin jaune est allumé.</p> <p>La soupape ne peut être activée.</p> <p>Des rapports manquent.</p> <p>La sélection automatique de rapport entre en mode boîte de vitesses défectueux avec des changements de rapport uniquement à certaines vitesses du véhicule.</p>	
Soupape de changement de rapport de marche arrière (VAGR)		FMI6	Courant anormalement élevé ou circuit à la masse	<p><b>Activation</b> : l'entraînement côté haut est en court-circuit à la masse.</p> <p><b>Désactivation</b> : l'entraînement côté haut est en ordre.</p>	<p>Le témoin jaune est allumé.</p> <p>La soupape ne peut être activée.</p> <p>Des rapports manquent.</p> <p>La sélection automatique de rapport entre en mode boîte de vitesses défectueux avec des changements de rapport uniquement à certaines vitesses du véhicule.</p>	
Soupape de	SID35	FMI3	Tension	<b>Activation</b> :	Le témoin	

FONCTION	PID/SID	FMI J158 7	ERREUR	CONDITION	SYMPTÔME	COMMENTAIRE
changement de rapport de gamme haute (VAHR)			anormalement élevée ou en court-circuit haut	l'entraînement côté haut est en court-circuit à Ubatt <b>Désactivation</b> : l'entraînement côté haut est en ordre.	jaune est allumé. La soupape est activée. Les rapports de gamme basse manquent. La sélection automatique de rapport entre en mode boîte de vitesses défectueux avec des changements de rapport uniquement à certaines vitesses du véhicule.	
Soupape de changement de rapport de gamme haute (VAHR)		FMI5	Courant anormalement bas ou coupure du circuit	<b>Activation</b> : l'entraînement côté haut est en circuit ouvert. <b>Désactivation</b> : l'entraînement côté haut est en ordre.	Le témoin jaune est allumé. La soupape ne peut être activée. Des rapports de gamme manquent. La sélection automatique de rapport entre en mode boîte de vitesses défectueux avec des changements de rapport uniquement à certaines vitesses du véhicule.	
Soupape de changement de rapport de gamme haute		FMI6	Courant anormalement élevé ou circuit à la	<b>Activation</b> : l'entraînement côté haut est en court-circuit	Le témoin jaune est allumé. La soupape ne	



FONCTION	PID/SID	FMI J158 7	ERREUR	CONDITION	SYMPTÔME	COMMENTAIRE
(VAHR)			masse	à la masse <b>Désactivation</b> : l'entraînement côté haut est en ordre.	peut être activée. Des rapports de gamme manquent. La sélection automatique de rapport entre en mode boîte de vitesses défectueux avec des changements de rapport uniquement à certaines vitesses du véhicule.	
Soupape de changement de rapport de répartition indirecte (VAIDS)	SID38	FMI3	Tension anormaleme nt élevée ou en court- circuit haut	<b>Activation</b> : l'entraînement côté haut est en court-circuit à Ubatt <b>Désactivation</b> : l'entraînement côté haut est en ordre.	Le témoin jaune est allumé. La soupape est activée. Les rapports de répartition directe et neutre manquent. La sélection automatique de rapport entre en mode boîte de vitesses défectueux avec des changements de rapport uniquement à certaines vitesses du véhicule.	
Soupape de changement de rapport de répartition indirecte		FMI5	Courant anormaleme nt bas ou coupure du circuit	<b>Activation</b> : l'entraînement côté haut est en circuit ouvert. <b>Désactivation</b>	Le témoin jaune est allumé. La soupape ne peut être activée.	

FONCTION	PID/SID	FMI J158 7	ERREUR	CONDITION	SYMPTÔME	COMMENTAIRE
(VAIDS)				: l'entraînement côté haut est en ordre.	Les rapports de répartition manquent. La sélection automatique de rapport entre en mode boîte de vitesses défectueux avec des changements de rapport uniquement à certaines vitesses du véhicule.	
Soupape de changement de rapport de répartition indirecte (VAIDS)		FMI6	Courant anormaleme nt élevé ou circuit à la masse	<b>Activation</b> : l'entraînement côté haut est en court-circuit à la masse <b>Désactivation</b> :l'entraînement côté haut est en ordre.	Le témoin jaune est allumé. La soupape ne peut être activée. Les rapports de répartition manquent. La sélection automatique de rapport entre en mode boîte de vitesses défectueux avec des changements de rapport uniquement à certaines vitesses du véhicule.	
Soupape de changement de rapport de gamme basse (VALR)	SID36	FMI3	Tension anormaleme nt élevée ou en court- circuit haut	<b>Activation</b> : l'entraînement côté haut est en court-circuit à Ubatt <b>Désactivation</b> : l'entraînement	Le témoin jaune est allumé. La soupape est activée. Des rapports de gamme haute manquent.	


FONCTION	PID/SID	FMI J158 7	ERREUR	CONDITION	SYMPTÔME	COMMENTAIRE
				côté haut est en ordre.	La sélection automatique de rapport entre en mode boîte de vitesses défectueux avec des changements de rapport uniquement à certaines vitesses du véhicule.	
Soupape de changement de rapport de gamme basse (VALR)		FMI5	Courant anormalement bas ou coupure du circuit	<b>Activation</b> : l'entraînement côté haut est en circuit ouvert. <b>Désactivation</b> : l'entraînement côté haut est en ordre.	Le témoin jaune est allumé. La soupape ne peut être activée. Des rapports de gamme manquent. La sélection automatique de rapport entre en mode boîte de vitesses défectueux avec des changements de rapport uniquement à certaines vitesses du véhicule.	
Soupape de changement de rapport de gamme basse (VALR)		FMI6	Courant anormalement élevé ou circuit à la masse	<b>Activation</b> : l'entraînement côté haut est en court-circuit à la masse. <b>Désactivation</b> : l'entraînement côté haut est en ordre.	Le témoin jaune est allumé. La soupape ne peut être activée. Des rapports de gamme manquent. La sélection automatique de rapport	

FONCTION	PID/SID	FMI J158 7	ERREUR	CONDITION	SYMPTÔME	COMMENTAIRE
					entre en mode boîte de vitesses défectueux avec des changements de rapport uniquement à certaines vitesses du véhicule.	
Soupape de désengagement lent d'embrayage (VASD)	PSID4	FMI3	Tension anormalement élevée ou en court-circuit haut	<p><b>Activation</b> : 1. L'entraînement côté haut est en court-circuit à Ubatt et 2. Il n'existe pas de code d'anomalie actif pour court-circuit à Ubatt sur VAS-</p> <p><b>Désactivation</b> : l'entraînement côté haut est en ordre.</p>	Le témoin jaune est allumé Engagement/désengagement lent désactivé. Rendement réduit d'embrayage, spécialement au démarrage et en stationnement.	
Soupape de désengagement lent d'embrayage (VASD)		FMI5	Courant anormalement bas ou coupure du circuit	<p><b>Activation</b> : l'entraînement côté haut est en circuit ouvert.</p> <p><b>Désactivation</b> : l'entraînement côté haut est en ordre.</p>	Le témoin jaune est allumé. Désengagement lent désactivé Rendement réduit d'embrayage	
Soupape de désengagement lent d'embrayage (VASD)		FMI6	Courant anormalement élevé ou circuit à la masse	<p><b>Activation</b> : l'entraînement côté haut est en court-circuit à la masse</p> <p><b>Désactivation</b> : l'entraînement côté haut est en ordre.</p>	Le témoin jaune est allumé. Désengagement lent désactivé Rendement réduit d'embrayage	

FONCTION	PID/SID	FMI J158 7	ERREUR	CONDITION	SYMPTÔME	COMMENTAIRE
Soupape d'engagement lent d'embrayage (VASE)	PSID2	FMI3	Tension anormalement élevée ou en court-circuit haut	<b>Activation</b> : 1. L'entraînement côté haut est en court-circuit à Ubatt et 2. Il n'existe pas de code d'anomalie actif pour court-circuit à Ubatt sur VAS- <b>Désactivation</b> : l'entraînement côté haut est en ordre.	Le témoin jaune est allumé Engagement/désengagement lent désactivé. Rendement réduit d'embrayage, spécialement au démarrage et en stationnement.	
Soupape d'engagement lent d'embrayage (VASE)		FMI5	Courant anormalement bas ou coupure du circuit	<b>Activation</b> : l'entraînement côté haut est en circuit ouvert. <b>Désactivation</b> : l'entraînement côté haut est en ordre.	Le témoin jaune est allumé Engagement lent désactivé. Rendement réduit d'embrayage, spécialement au démarrage et en stationnement.	
Soupape d'engagement lent d'embrayage (VASE)		FMI6	Courant anormalement élevé ou circuit à la masse	<b>Activation</b> : l'entraînement côté haut est en court-circuit à la masse <b>Désactivation</b> : l'entraînement côté haut est en ordre.	Le témoin jaune est allumé Engagement lent désactivé. Rendement réduit d'embrayage, spécialement au démarrage et en stationnement.	
Soupape de frein de boîte de vitesses (VAGB)	PSID22	FMI3	Tension anormalement élevée ou en court-circuit haut	<b>Activation</b> : l'entraînement côté haut est en court-circuit à Ubatt <b>Désactivation</b> :	Le témoin rouge est allumé. La soupape et le frein sont activés. La boîte de	

FONCTION	PID/SID	FMI J158 7	ERREUR	CONDITION	SYMPTÔME	COMMENTAIRE
Soupape de frein de boîte de vitesses (VAGB)		FMI5	Courant anormalement bas ou coupure du circuit	<b>Activation</b> : l'entraînement côté haut est en circuit ouvert. <b>Désactivation</b> : l'entraînement côté haut est en ordre.	Le témoin jaune est allumé. La soupape ne peut être activée. Le passage au rapport de démarrage dure longtemps.	
Soupape de frein de boîte de vitesses (VAGB)		FMI6	Courant anormalement élevé ou circuit à la masse	<b>Activation</b> : l'entraînement côté haut est en court-circuit à la masse <b>Désactivation</b> : l'entraînement côté haut est en ordre.	Le témoin jaune est allumé. La soupape ne peut être activée. Le passage au rapport de démarrage dure longtemps.	

#### 10. CODES D'ANOMALIE GSECU DE LA BOÎTE DE VITESSES VOLVO I-SHIFT

PID/PPID SID/PSID	FMI	LAMPE	CONTENU	TEXT	COMMENTAIRE	CONSÉQUENCES
SID231	2	Aucun	SAE J1939 Liaison de données	-	-	Redondance sur J1587
SID237	3		Dispositif d'activation de démarrage	Lors du prochain arrêt, vérifier le système sélecteur	Uniquement pour les véhicules EMS1.xx	Panne du relais de démarrage

PID/PPID SID/PSID	FMI	LAMPE	CONTENU	TEXT	COMMENTAIRE	CONSÉQUENCES
				de rapport.		
SID240	2	CHECK	Mémoire de programme	Panne du système sélecteur de rapport	Soufflet	Impossible d'engager un rapport
SID250	9	Aucun	Liaison de données SAE J1708/J1587	-	-	-
SID253	2	CHECK	Mémoire de programme	Panne du système sélecteur de rapport	-	Impossible d'engager un rapport
SID254	12	CHECK	Contrôleur n° 1	Panne du système sélecteur de rapport	-	Impossible d'engager un rapport
PSID9	12	CHECK	Capteurs de position de niveau de rapport	Lors du prochain arrêt, vérifier le système sélecteur de rapport.	-	Impossible d'engager un rapport/changer de rapport.
PSID36	7	CHECK	Actionneur de sortie (REPS)	Lors du prochain arrêt, vérifier le système sélecteur de rapport.	-	Anomalie affichée après la coupure du contact. Risque de décharge de batterie si le disjoncteur principal n'est pas ouvert pendant que le véhicule n'est pas utilisé.
PSID36	12		Actionneur de sortie (REPS)	Lors du prochain arrêt, vérifier le système sélecteur de rapport.	-	Boîte de vitesses non alimentée
PSID42	2	Aucun	Signaux d'allumage	-	-	Alimentation électrique toujours sous tension
PSID200	9	Aucun	Liaison de données, MID128	Lors du prochain arrêt, vérifier le système sélecteur de rapport.	Uniquement pour AMT-C, soufflet	Affecte RT uniquement (peut être envoyé pour VT)
PSID201	9	Aucun	Liaison de données, MID144	Lors du prochain arrêt, vérifier le système sélecteur de rapport.	Uniquement pour AMT-C, soufflet	Affecte RT uniquement (peut être envoyé pour VT)
PSID205	9	Aucun	Liaison de données, MID130	Lors du prochain arrêt, vérifier le système sélecteur	Soufflet	Affecte RT uniquement (peut être envoyé pour VT)

PID/PPID SID/PSID	FMI	LAMPE	CONTENU	TEXT	COMMENTAIRE	CONSÉQUENCES
				de rapport.		
PSID214	9	Aucun	Liaison de données, MID249	-	Uniquement lorsque le second sélecteur de rapport est installé, redémarrage.	Impossible de commuter vers/depuis le levier de rapport secondaire.



## 11. SPÉCIFICATIONS

### TRANSMISSION AUTOMATIQUE ALLISON AVEC OU SANS RALENTISSEUR

#### Autocars sur route Usage commercial

##### **Allison B500**

Puissance d'entrée brute maximale .....	500 HP (335 kW)
Couple d'entrée brute maximal .....	2068 Nm (1525 lb-pi)
Régime d'entrée nominal (minimum-maximum) .....	1600-2300 tr/min

#### Carrosseries X3-45 VIP, H3-45 VIP Usage privé

##### **Allison MH4000**

Puissance d'entrée brute maximale .....	525 HP (392 kW)
Couple d'entrée brute maximal .....	2237 Nm (1650 lb-pi)
Régime d'entrée nominal (minimum-maximum) .....	1600-2300 tr/min

#### **Montage :**

Moteur ..... Carter du volant moteur SAE n° 1, entraînement par disque flexible

#### **Convertisseur de couple :**

Type ..... un étage, trois éléments, polyphasés  
 Rapport de couple de calage ..... TC 551-1.8  
 Embrayage de verrouillage avec amortisseur torsionnel ..... intégré/standard

#### **Engrenage :**

Type ..... breveté, engrènement constant, hélicoïdal, planétaire

#### **Rapports :**

Premier .....	3,51:1
Seconde .....	1,91/1
Troisième .....	1,43/1
Quatrième .....	1,00/1
Cinquième .....	0,74/1
Sixième .....	0,64/1
Marche arrière .....	4,80/1

#### **Couverture totale<sup>3</sup>:**

6 rapports ..... 5,48/1

- **Les rapports n'incluent pas la multiplication du convertisseur de couple.**

#### **Circuit d'huile :**

Type d'huile ..... TRANSYND, TES295, TES389  
 Capacité (à l'exclusion des circuits externes) ..... Remplissage initial 45 litres (47 E.-U.)  
 Vidange d'huile ..... 23 litres (24 E.-U.)  
 Vidange d'huile (avec ralentisseur) ..... 26,5 litres (27,6 E.-U.)

<sup>3</sup> La couverture totale est déterminée par la division du rapport le plus élevé par le rapport le plus bas. La couverture totale exprime la versatilité de rapport de transmission. Les boîtes de vitesses avec un numéro de couverture totale plus élevé possèdent une plus grande variété de rapports disponibles.

**Filtres à huile :**

Marque ..... Allison Transmission

Type ..... cartouche jetable

**TRANSMISSION VOLVO I-SHIFT**

**Circuit d'huile :**

Vidange d'huile ..... 15 litres (16 pintes E.-U.)

**Filtre à huile :**

Marque ..... Volvo

Type ..... cartouche jetable