

## CONTENTS

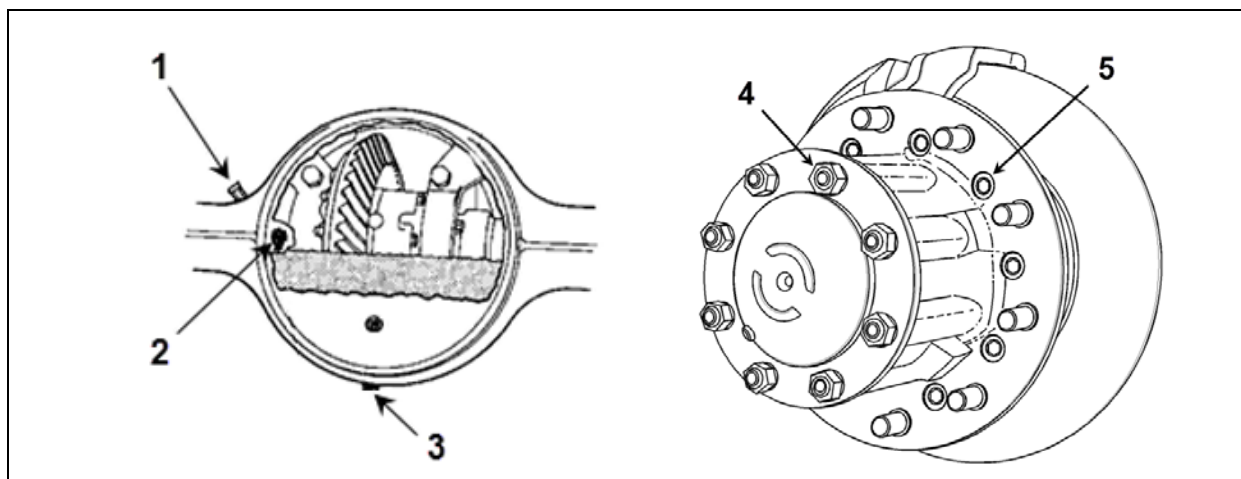
<b>1. TABLEAUX DES COUPLES DE SERRAGE .....</b>	<b>3</b>
1.1 ESSIEU MOTEUR MERITOR .....	3
1.2 ESSIEU MOTEUR ZF A132 .....	4
1.3 ESSIEU AUXILIAIRE .....	5
<b>2. ESSIEU MOTEUR DE MARQUE MERITOR.....</b>	<b>6</b>
2.1 DESCRIPTION.....	6
2.2 BLOCAGE DE DIFFÉRENTIEL À COMMANDE MANUELLE (DCDL).....	6
2.3 ENTRETIEN .....	6
2.3.1 Lubrification de l'essieu moteur .....	7
2.3.2 Vérification et réglage du niveau d'huile .....	7
2.3.3 Vidange et remplacement de l'huile .....	8
2.4 ENLÈVEMENT ET INSTALLATION .....	8
2.5 DÉMONTAGE ET REMONTAGE .....	9
2.6 IDENTIFICATION DE TRAIN DE PIGNONS .....	10
2.7 RÉGLAGES .....	10
2.8 TABLEAU DE SERRAGE DES FIXATIONS .....	10
2.9 AGENCEMENT DES PNEUS .....	10
2.10 ALIGNEMENT D'ESSIEU MOTEUR .....	10
2.10.1 Procédure .....	11
2.10.2 Spécifications d'alignement d'essieu moteur.....	11
2.11 ÉTANCHÉITÉ DE L'ARBRE DE ROUE .....	11
<b>3. ESSIEU MOTEUR ZF A132.....</b>	<b>14</b>
3.1 ENTRETIEN .....	14
3.1.1 Type d'huile de différentiel.....	14
3.1.2 Vérification et réglage du niveau d'huile de différentiel.....	14
3.1.3 Vidange d'huile de différentiel.....	15
3.1.4 Vérification de jeu axial de roulement compact (unité moyeu).....	16
3.1.5 Remplacement de graisse de roulement compact (unité moyeu) .....	16
3.1.6 Capteurs de vitesse (système de frein avec antiblocage ABS) .....	17
3.2 ENLÈVEMENT/INSTALLATION DE BRIDE D'ARBRE D'ESSIEU MOTEUR.....	17
3.3 ENLÈVEMENT ET INSTALLATION .....	19
3.4 DÉMONTAGE, REMONTAGE, RÉGLAGE ET TABLEAU DE COUPLE DE SERRAGE.....	20
3.5 ALIGNEMENT D'ESSIEU MOTEUR ZF A132.....	20
3.5.1 Procédure.....	20
<b>4. ESSIEU AUXILIAIRE.....</b>	<b>22</b>
4.1 DÉCHARGEMENT DE L'ESSIEU AUXILIAIRE (OPTION).....	22
4.2 RÉTRACTION DE L'ESSIEU AUXILIAIRE .....	22
4.3 RÉTRACTION DE L'ESSIEU AUXILIAIRE POUR LES RÉPARATIONS.....	22
4.4 ROULEMENTS DE ROUE D'ESSIEU AUXILIAIRE .....	23
4.5 ENLÈVEMENT ET INSTALLATION .....	23
4.5.1 Enlèvement de l'essieu auxiliaire uniquement.....	23
4.5.2 Enlèvement de l'essieu auxiliaire avec les composants de suspension .....	23
4.5.3 Enlèvement de barre d'accouplement transversale.....	24
4.6 ALIGNEMENT D'ESSIEU AUXILIAIRE.....	25
<b>5. SPECIFICATIONS .....</b>	<b>26</b>

## REGISTRE DES CHANGEMENTS

	DESCRIPTION	DATE
1		
2		
3		
4		
5		
6		

## 1. TABLEAUX DES COUPLES DE SERRAGE

## 1.1 ESSIEU MOTEUR MERITOR

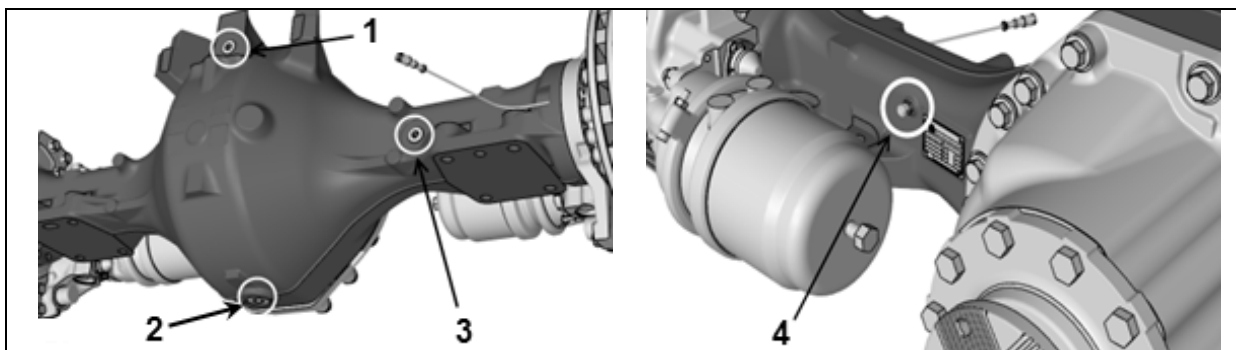


## ESSIEU MOTEUR MERITOR

N°	DESCRIPTION	COUPLE
1	Reniflard	12-18 lb-pi (16-24 Nm)
2	Bouchon de remplissage/vérification de niveau	35 lb-pi (47 Nm) minimum *
3	Plug à vidange	35-50 lb-pi (47-68 Nm)
4	Écrous à collet d'essieu moteur 5/8-18	150-230 lb-pi (203-312 Nm)
5	Vis de capuchon de moyeu à disque 9/16-18	110-165 lb-pi (149-224 Nm)

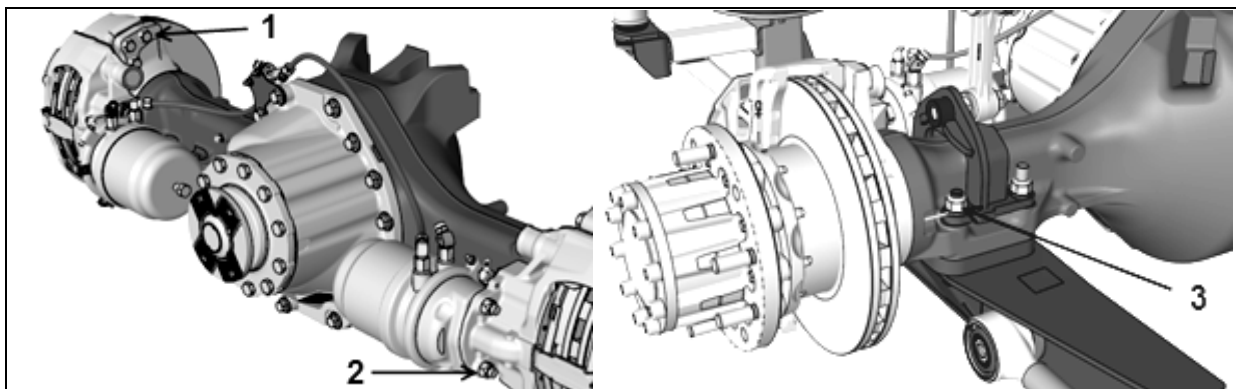
\* Valeur minimale, serrer seulement jusqu'à ce qu'un filet du bouchon soit visible.

## 1.2 ESSIEU MOTEUR ZF A132



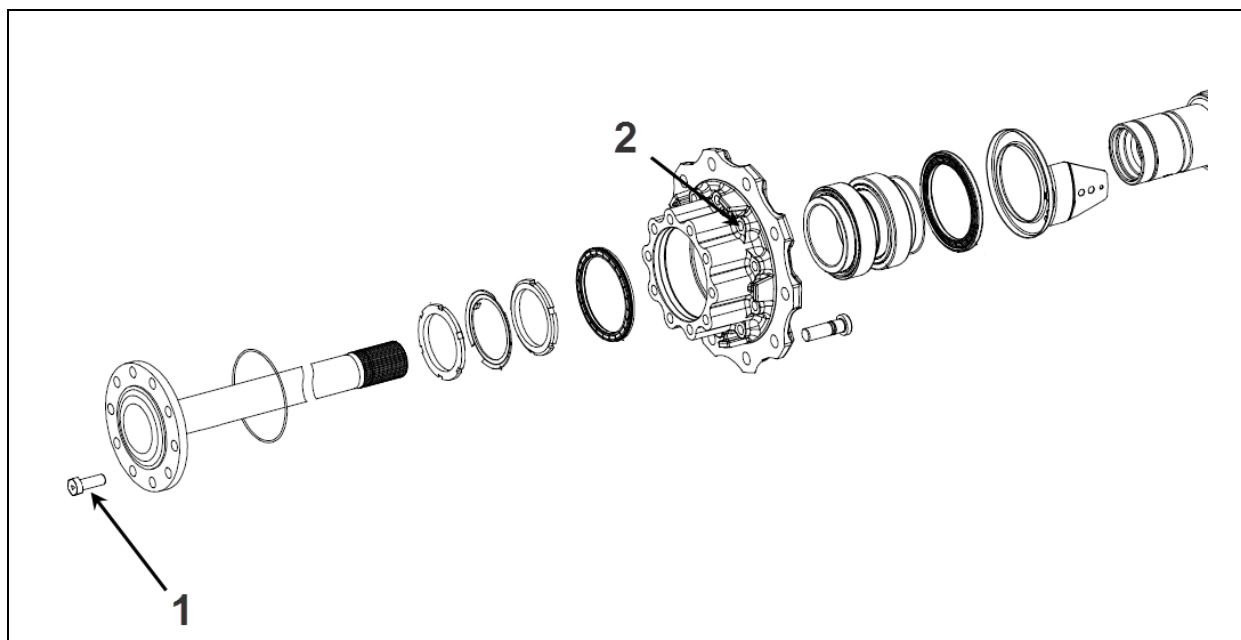
ESSIEU MOTEUR ZF A132

N°	DESCRIPTION	COUPLE
1	Bouchon de remplissage	52 lb-pi (71 Nm)
2	Plug à vidange	96 lb-pi (130 Nm)
3	Bouchon de vérification de niveau	52 lb-pi (71 Nm)
4	Reniflard	4 lb-pi (5 Nm)



ESSIEU MOTEUR ZF A132

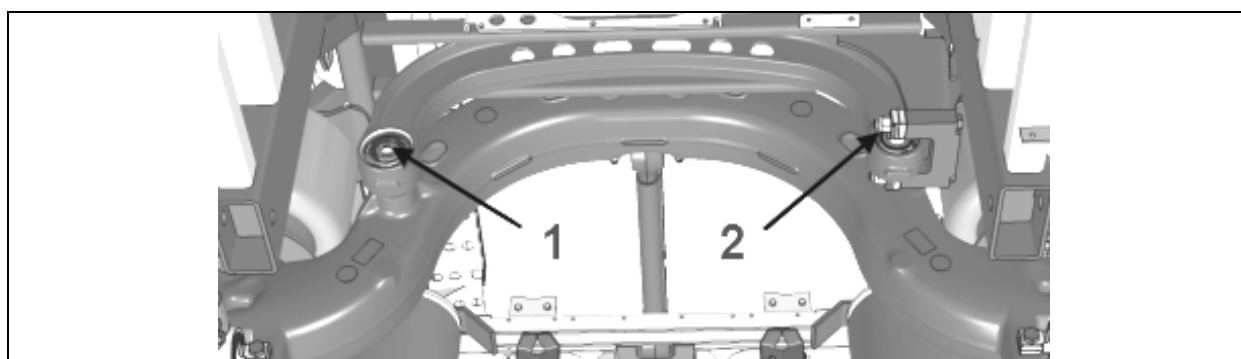
N°	DESCRIPTION	COUPLE
1	Boulons de montage d'étrier	200 lb-pi (271 Nm)
2	Boulons de montage de cylindre récepteur	120-150 lb-pi (163-203 Nm)
3	Boulons de montage d'essieu à châssis	405-495 lb-pi (549-671 Nm)



### ESSIEU MOTEUR ZF A132

N°	DESCRIPTION	COUPLE
1	Boulons d'assemblage à embase d'essieu moteur M18x1,5x50 mm G10.9	325 lb-pi (441 Nm)
2	Vis d'assemblage de moyeu Torx M16x1,5x60	221 lb-pi (300 Nm)

### 1.3 ESSIEU AUXILIAIRE



### ESSIEU AUXILIAIRE

N°	DESCRIPTION	COUPLE
1	Boulon de retenue de barre d'accouplement transversale d'essieu secondaire (goujon)	198 lb-pi (268 Nm)
2	Écrou des barres d'accouplement d'essieu auxiliaire	228-252 lb-pi (309-342 Nm)

## 2. ESSIEU MOTEUR DE MARQUE MERITOR

### 2.1 DESCRIPTION

L'essieu moteur Meritor est équipé d'une tête de pont standard à simple réduction montée à l'avant du carter d'essieu. La tête de pont comprend un pignon d'entraînement hypocyloïde et un ensemble de couronne et pignons dans l'assemblage de différentiel.

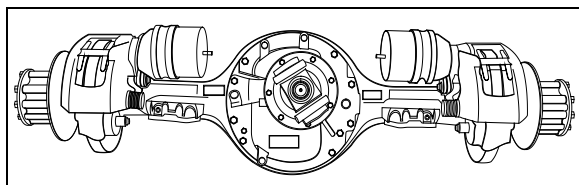


FIGURE 1: ESSIEU MOTEUR

11019

Un roulement à rouleau cylindrique est monté sur la tête du pignon d'attaque. Tous les autres paliers de la tête de pont sont des roulements à rouleaux coniques. La tête de pont procure en tout temps une action différentielle normale entre les roues.

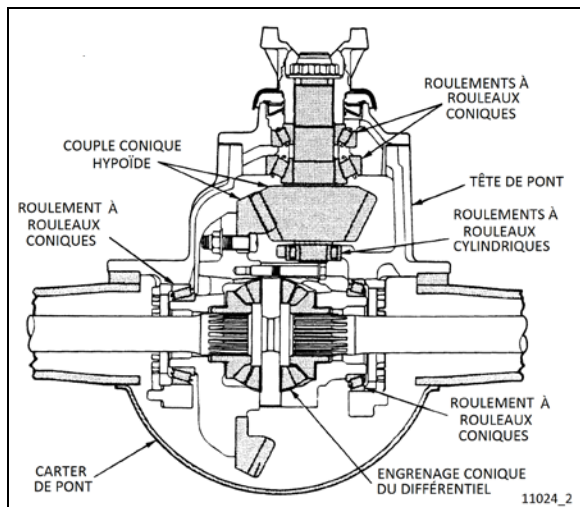


FIGURE 2: ASSEMBLAGE DE DIFFÉRENTIEL

11024\_2

Plusieurs rapports de vitesse sont disponibles pour l'essieu moteur. Ces rapports dépendent du moteur et de la boîte de vitesses. En outre, des applications spéciales peuvent exiger des rapports de vitesse légèrement différents.

De l'information supplémentaire se trouve dans les manuels suivants disponibles sur le site web de Prevost ou sur la clé USB des Publications Techniques:

- *Manuel d'entretien 5A-FC Têtes de pont à simple réduction*
- *Manuel d'entretien 23A-FC Essieux moteurs arrière pour autobus et autocars*
- *Meritor Technical Bulletin TP-9539 Approved Rear Drive Axle Lubricants*

### 2.2 BLOCAGE DE DIFFÉRENTIEL À COMMANDE MANUELLE (DCDL)

Les têtes de pont Meritor à réduction simple avec blocage de différentiel principal à commande manuelle (DCDL) présentent le même type de pignons et roulements que les carters standards. Le blocage de différentiel est commandé par un dispositif d'embrayage pneumatique monté sur la tête de pont.

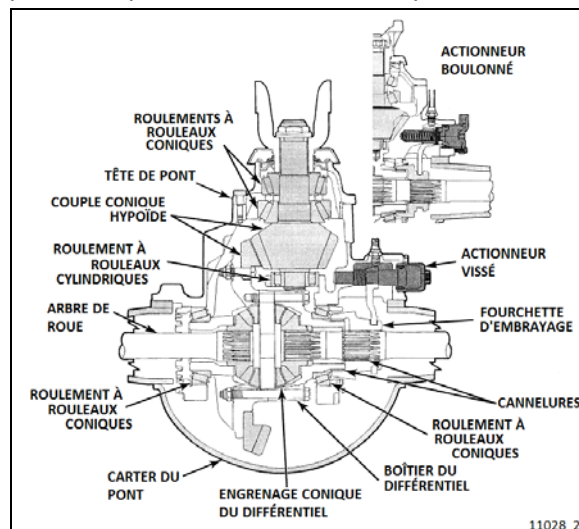


FIGURE 3: BLOCAGE DE DIFFÉRENTIEL PRINCIPAL À COMMANDE MANUELLE

11028\_2

### 2.3 ENTRETIEN

L'exploitation correcte d'un véhicule commence avec l'entretien préventif, qui inclut à son tour un usage adéquat du différentiel.

Les causes les plus courantes de pannes de tête de pont d'essieu moteur sont le patinage, les chocs, la fatigue, la surchauffe et le manque de lubrification. Ne pas négliger ces considérations étant donné qu'elles peuvent être la première étape menant à une maintenance incorrecte, des réparations coûteuses et une immobilisation inutile.



## ENTRETIEN

Examiner la bague d'étanchéité de pignon, la bride d'arbre de roue et les joints de carter en recherchant des signes de fuites de lubrifiant. Serrer les boulons et les écrous ou remplacer les joints et les bagues d'étanchéité pour éliminer les fuites. L'entretien des montages d'essieu s'effectue essentiellement par une inspection régulière et systématique des ensembles de suspension pneumatique et des barres d'accouplement, tel que recommandé à la section 16, Suspension.

### 2.3.1 Lubrification de l'essieu moteur

Utiliser l'huile à engrenage multigrade conforme à la norme API GL-5. L'huile pour engrenage à base de pétrole peut être utilisée en cas d'intervalle de vidange standard. L'huile d'engrenage synthétique doit être utilisée en cas d'intervalle de vidange prolongée. Dans les circonstances extrêmes ou pour un meilleur rendement, utiliser de l'huile synthétique pour engrenage.

Utiliser des lubrifiants approuvés pour remplir l'essieu Meritor. Se reporter au bulletin technique **TP-9539 Approved Rear Drive Axle** pour la sélection de l'huile.



## ENTRETIEN

### Huile du différentiel

Vérifier le niveau d'huile (faire l'appoint nécessaire) aux intervalles spécifiés par le calendrier d'entretien et de lubrification de la section 24, ENTRETIEN ET LUBRIFICATION.



## ENTRETIEN

### Intervalle de vidange prolongé

En cas d'utilisation d'huile pour engrenage synthétique, remplacer l'huile de différentiel et nettoyer les reniflards, les bouchons magnétiques de remplissage et de vidange, aux intervalles spécifiés par le calendrier d'entretien et de lubrification, section 24, ENTRETIEN ET LUBRIFICATION.

### Intervalle de vidange normal

En cas d'utilisation d'huile à base de pétrole, remplacer l'huile de différentiel et nettoyer les reniflards, les bouchons magnétiques de remplissage et de vidange, aux intervalles spécifiés par le calendrier d'entretien et de lubrification, section 24, Lubrification & Entretien.

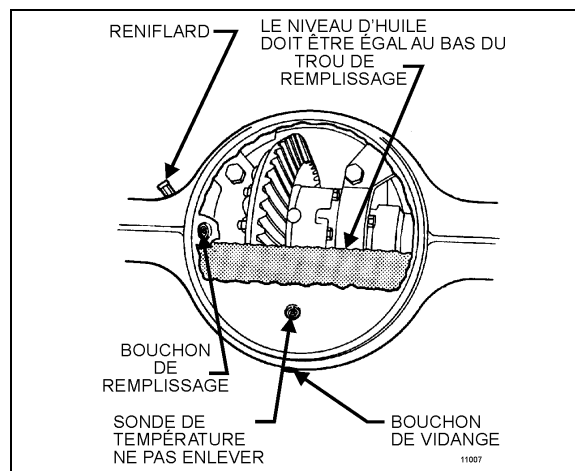


FIGURE 4: CARTER DE BOÎTIER DE DIFFÉRENTIEL

### 2.3.2 Vérification et réglage du niveau d'huile



## DANGER

Avant l'intervention, stationner en sécurité dans une baie de réparation. Appliquer le frein de stationnement, arrêter le moteur du véhicule et régler le commutateur principal de batterie à la position d'arrêt (OFF).

1. Le véhicule doit être arrêté sur une surface de niveau.

**AVERTISSEMENT**

Vérifier le niveau d'huile lorsque l'essieu est à la température ambiante. À chaud, la température de l'huile peut atteindre 88 °C (190 °F) ou plus et peut brûler. En outre, une indication correcte n'est pas obtenue lorsque l'essieu est chaud ou très chaud.

2. L'essieu (huile) doit être « froid » ou à la température ambiante.
3. Nettoyer la zone entourant le bouchon de remplissage. Enlever le bouchon de remplissage du carter de différentiel de l'essieu (Figure 4).
4. Le niveau d'huile doit être égal au bas de l'orifice du bouchon de remplissage.
  - a. Si l'huile déborde de l'orifice lorsque le bouchon est desserré, le niveau d'huile est haut. Corriger le niveau d'huile.
  - b. Si le niveau d'huile est inférieur au bas de l'orifice du bouchon de remplissage, ajouter l'huile prescrite.
5. Poser et serrer le bouchon de remplissage.

**COUPLE : 35 lb-pi (47 Nm)**

**(Serrer seulement jusqu'à ce qu'un filet du bouchon soit visible.)**

### 2.3.3 Vidange et remplacement de l'huile

**DANGER**

Avant l'intervention, stationner en sécurité dans une baie de réparation. Appliquer le frein de stationnement, arrêter le moteur du véhicule et régler le commutateur principal de batterie à la position d'arrêt (OFF).

1. Le véhicule doit être arrêté sur une surface de niveau. Placer un grand récipient sous le bouchon de vidange d'essieu.

**NOTE**

*Vidanger l'huile lorsque l'essieu est chaud.*

2. Enlever le bouchon de vidange du bas de l'essieu. Vidanger et mettre au rebut l'huile de manière correcte pour l'environnement.
3. Poser et serrer le bouchon de vidange.

**COUPLE: 35-50 lb-pi (47-68 Nm)**

4. Nettoyer la zone entourant le bouchon de remplissage. Enlever le bouchon de remplissage de la cuve du boîtier de différentiel.
5. Ajouter une huile prescrite jusqu'à ce que le niveau d'huile atteigne le bas de l'orifice du bouchon de remplissage. Laisser l'huile circuler à travers l'essieu et vérifier à nouveau le niveau d'huile (la capacité de lubrifiant est de [13,3 litres] 41 pintes).
6. Poser et serrer le bouchon de remplissage.

**COUPLE : 35 lb-pi (47 Nm)**

**(Serrer seulement jusqu'à ce qu'un filet du bouchon soit visible.)**

Capteurs de vitesse (système de frein avec antiblocage ABS)

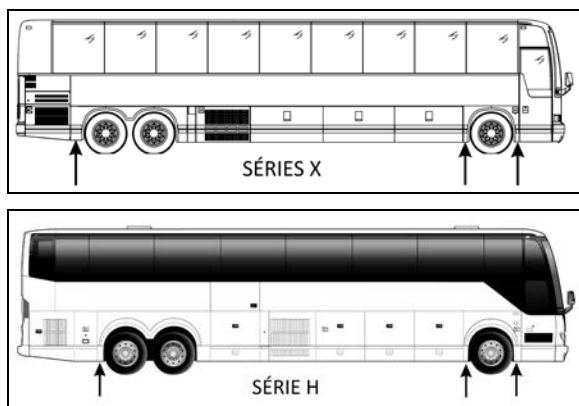
Pour l'enlèvement et la pose des capteurs de régime d'essieu moteur (pour les systèmes ABS), se reporter à la section 12 : Systèmes de frein et d'air et au manuel de maintenance Rockwell WABCO : ABS pour les camions, tracteurs et bus, disponible sur le site web de Prevost ou sur la clé USB des Publications Techniques.

### 2.4 ENLÈVEMENT ET INSTALLATION

La procédure suivante concerne l'enlèvement de l'ensemble d'essieu moteur et ses accessoires en un tout. La méthode utilisée pour soutenir l'essieu pendant l'enlèvement et le démontage variera selon la situation et l'équipement disponible.

1. Lever le véhicule par ses points de levage sur la carrosserie (Figure 5 ) ou voir la section 18, Carrosserie sous le titre : Points de levage du véhicule. Placer des chandelles sous le châssis. Enlever les roues d'essieu moteur (au besoin, se reporter à la section 13, Roues, moyeux et pneus).



FIGURE 5: POINTS DE LEVAGE SOUS LE CHÂSSIS<sup>18524</sup>

2. Libérer l'air comprimé du circuit pneumatique en ouvrant le robinet de vidange sur chaque réservoir d'air.
3. Débrancher l'arbre de transmission conformément à la section 9, Arbre de transmission, dans ce manuel.
4. Du côté du véhicule, dévisser les fixations qui retiennent les protecteurs de plastique du passage de roue avant et les enlever du véhicule.
5. Démonter les deux tringles des soupapes de commande de hauteur des supports sur la plaque de montage des ressorts pneumatiques puis déplacer le bras vers le bas pour dégonfler la suspension pneumatique.
6. Enlever les fixations de câble ABS (si le véhicule en est équipé) pour intervenir sur le flexible de cylindre récepteur. Débrancher les prises de câble ABS des moyeux de roue d'essieu moteur.

**NOTE**

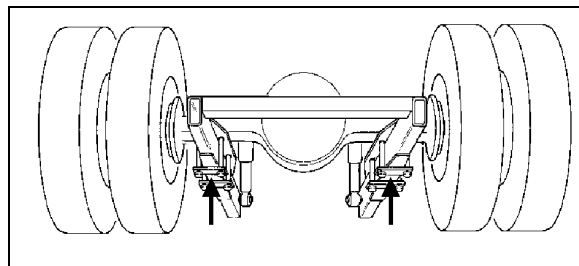
*En enlevant l'essieu moteur, si l'enlèvement d'attache câbles est nécessaire pour faciliter l'opération, se rappeler de les réinstaller ensuite.*

7. Débrancher les flexibles de cylindre récepteur.

**NOTE**

*Placer les flexibles de manière à ce qu'ils ne soient pas endommagés lors de l'enlèvement de l'essieu.*

8. Poser des appareils de levage sous les points de levage d'essieu pour soutenir le poids de l'essieu (se reporter à la Figure 6).

FIGURE 6: POINTS DE LEVAGE SUR L'ESSIEU MOTEUR  
H3B762

9. Enlever les quatre amortisseurs tel que décrit dans la section 16 : Suspension sous le titre enlèvement d'amortisseur.
10. Enlever la barre stabilisatrice.
11. Enlever les supports de barre d'accouplement longitudinaux inférieur et supérieur du cadre inférieur du véhicule, tel que décrit dans la section 16 : Suspension, sous le titre enlèvement de la barre d'accouplement.
12. Enlever le support de barre d'accouplement transversale du cadre inférieur du véhicule.
13. Enlever les deux écrous de retenue de chacun des quatre supports de montage inférieurs des soufflets pneumatiques.
14. Utiliser l'appareil de levage pour abaisser l'essieu. Écarter prudemment l'appareil de levage depuis le dessous du véhicule.
15. Inverser la méthode d'enlèvement pour reposer l'essieu moteur.

**NOTE**

*Se reporter à la section 16, Suspension, pour les couples de serrage des organes de suspension.*

**NOTE**

*Se reporter à la section 13, Roues, moyeux et pneus, pour la méthode correcte de réglage de roulement de roue.*

## 2.5 DÉMONTAGE ET REMONTAGE

Le démontage et le remontage sont traités dans les paragraphes concernés du "MAINTENANCE MANUAL, NO. 5A", de Meritor, disponible sur le site web de Prevost ou sur la clé USB des Publications Techniques.

### 2.6 IDENTIFICATION DE TRAIN DE PIGNONS

L'identification du train de pignons est traitée dans le "MAINTENANCE MANUAL, NO. 5A" de Meritor, disponible sur le site web de Prevost ou sur la clé USB des Publications Techniques.

replacées exactement à l'emplacement d'origine, l'alignement de l'essieu est superflu. Cependant, si les supports de suspension ont été remplacés ou modifiés, agir comme suit pour vérifier ou pour régler l'alignement d'essieu moteur.

### 2.7 RÉGLAGES

Des réglages sont traités dans le "MAINTENANCE MANUAL, NO. 5A" de Meritor disponible sur le site web de Prevost ou sur la clé USB des Publications Techniques.

### 2.8 TABLEAU DE SERRAGE DES FIXATIONS

Un tableau de serrage des fixations de différentiel figure dans le "MAINTENANCE MANUAL, NO. 5A" de Meritor disponible sur le site web de Prevost ou sur la clé USB des Publications Techniques.

### 2.9 AGENCEMENT DES PNEUS

L'agencement des pneus d'essieu moteur est traité dans le paragraphe concerné de la section 13, Roues, moyeux et pneus dans ce manuel.

### 2.10 ALIGNEMENT D'ESSIEU MOTEUR

#### **NOTE**

*Pour les spécifications d'alignement d'essieu moteur, se reporter au paragraphe 2.10.2 "Spécifications d'alignement d'essieu moteur" dans cette section.*

L'alignement d'essieu moteur s'effectue en alignant l'essieu par rapport au châssis. L'essieu doit être perpendiculaire au châssis. L'alignement est obtenu en utilisant des cales insérées entre les supports de barres d'accouplement longitudinales inférieures et le châssis.

L'alignement de l'essieu moteur est réglé en usine et n'est pas sujet à changement, sauf si le véhicule a été endommagé dans un accident ou si un remplacement est requis.

Si l'essieu a été enlevé pour une réparation ou une autre intervention et si toutes les pièces sont

**NOTE**

Lorsque l'alignement d'essieu moteur est modifié, l'alignement de l'essieu auxiliaire doit être vérifié à nouveau.

## 2.10.1 Procédure

1. Stationner le véhicule sur une surface de niveau puis bloquer les roues avant du véhicule.
2. En utilisant deux points de levage (qui sont séparés au moins de 76 cm [30 pouces]) sur l'essieu avant, lever le véhicule suffisamment pour que les roues puissent tourner librement à environ ½ po du sol. Bloquer cette position au moyen de chandelles et relâcher le frein de stationnement.
3. Poser des capteurs de montage de roue sur les essieux avant et moteur (Figure 7).

**NOTE**

Se reporter aux numéros de référence sur les capteurs de montage de roue (Figure 7).

**NOTE**

Sélectionner les spécifications d'essieu dans le tableau concerné.

## 2.10.2 Spécifications d'alignement d'essieu moteur

Lorsque le système est installé pour l'alignement d'essieu avant (Figure 7), régler l'essieu moteur conformément au tableau de spécifications qui suit. Utiliser des systèmes de géométrie de roue statiques qui fonctionnent avec des mesures angulaires uniquement, tels que les systèmes Josam ou Hunter. Les spécifications de géométrie statique sont mentionnées dans les tableaux suivants :

ESSIEU MOTEUR DE TOUS LES VÉHICULES			
Alignement / valeur	Valeur minimale	Valeur nominale	Valeur maximale
Angle de poussée (deg.)	±0,11°		
Pincement total (deg.)	Pincement 0,18	0	Pincement 0,18

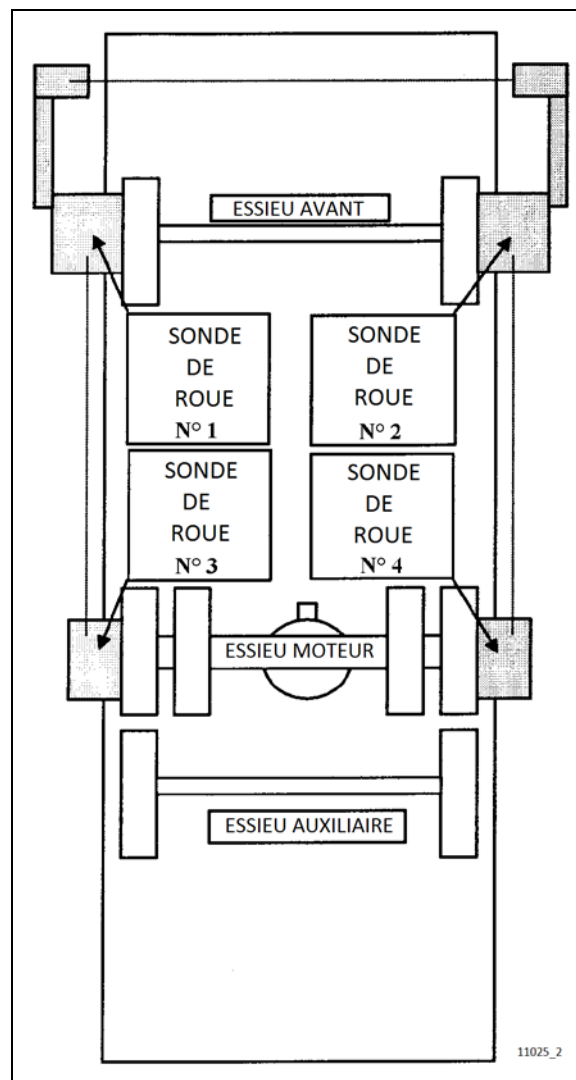


FIGURE 7: ALIGNEMENT D'ESSIEU MOTEUR ET AVANT

**NOTE**

Se reporter à la section 16, Suspension, pour connaître le couple de serrage correct des écrous de soutien de barre d'accouplement longitudinale.

**NOTE**

Lorsque l'alignement d'essieu moteur est modifié, l'alignement d'essieu auxiliaire doit également être réglé.

## 2.11 ÉTANCHÉITÉ DE L'ARBRE DE ROUE

La méthode suivante doit être utilisée pour assurer l'étanchéité d'installation de l'arbre de roue :

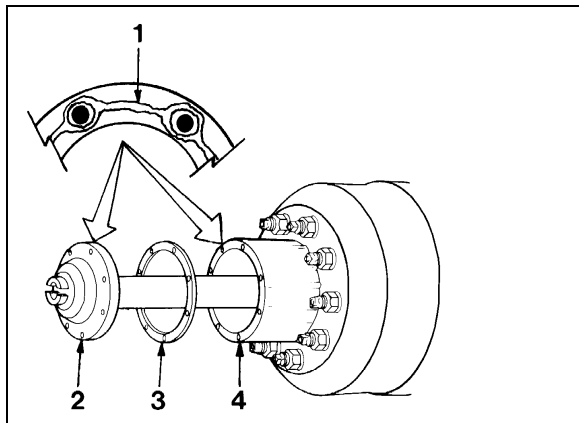


FIGURE 8: POSE D'ARBRE DE ROUE

11003

- 1 .....Produit d'étanchéité siliconé\*  
 2 .....Arbre de roue  
 3 ..... Joint  
 4 ..... Moyeu de roue

1. Nettoyer les surfaces de montage de la bride d'arbre de roue et du moyeu de roue là où le produit d'étanchéité siliconé doit être appliqué. Éliminer les résidus de produit d'étanchéité siliconé, d'huile, de graisse, la saleté et l'humidité. Sécher les deux surfaces.
2. Appliquer un cordon mince et continu de produit d'étanchéité siliconé\* (Prevost N/P 680053) aux surfaces de montage et sur le pourtour du bord de tous les trous de fixation de la bride d'arbre de roue et du moyeu de roue.

\* Produit d'étanchéité adhésif de caoutchouc siliconé GENERAL ELECTRIC RTV 103 noir.

**AVERTISSEMENT**

Lire soigneusement les mises en garde et les consignes de l'emballage du tube de produit d'étanchéité siliconé.

3. Monter les composants immédiatement pour permettre au produit d'étanchéité siliconé de se comprimer uniformément entre les pièces.
  - a. Placer un joint neuf et poser l'arbre moteur dans le moyeu de roue et le carter de différentiel. Le joint et la bride de l'essieu moteur doivent s'ajuster à plat contre le moyeu de roue.
  - b. Poser les chevilles coniques à chaque goujon et dans la bride de l'arbre de roue. Utiliser un poinçon ou un mandrin et un marteau au besoin.
  - c. Poser les rondelles de verrouillage et les écrous sur les goujons. Serrer les écrous au couple correct.

**NOTE**

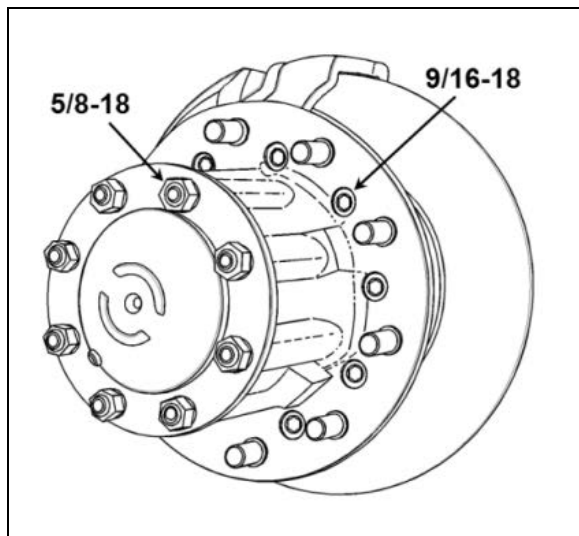
*Les valeurs de serrage sont pour des fixations légèrement huilées sur les filetages (se reporter au manuel de maintenance Meritor).*

Écrou 9/16-18

**COUPLE: 110-165 lb-pi (149-224 Nm)**

Écrou 5/8-18

**COUPLE: 150-230 lb-pi (203-312 Nm)**



**FIGURE 9: IDENTIFICATION DE LA DIMENSION DES FIXATIONS**

### 3. ESSIEU MOTEUR ZF A132

Ce véhicule peut être équipé d'un essieu moteur à réduction simple hypoïde modèle ZF A132, placé avec deux cylindres récepteurs Knorr Bremse, des freins à disque Knorr Bremse SN7 et une bride d'entraînement pour arbre de transmission Dana Spicer SPL250. Un indicateur visuel d'usure ou un indicateur d'usure avec potentiomètre peut être installé. Le rapport de pignon est de 3,54.

#### NOTE

Une information supplémentaire se trouve dans les manuels suivants, disponibles sur le site web de Prevoist ou sur la clé USB des Publications Techniques :

- OPERATING INSTRUCTIONS ZF AXLE A132 (version avec US hub) #5871 207 982 EN.
- ZF AXLE A132 REPAIR MANUAL #5871 207 002E

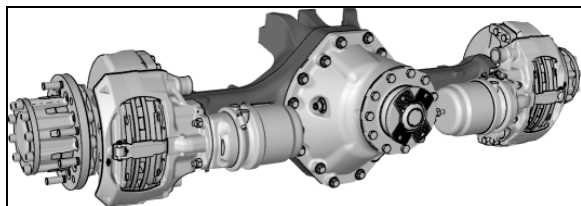


FIGURE 10: ESSIEU MOTEUR ZF A132

11019

#### 3.1 ENTRETIEN

L'exploitation correcte d'un véhicule commence avec l'entretien préventif, qui inclut à son tour un usage adéquat du différentiel.

Les causes les plus courantes de pannes de tête de pont d'essieu moteur sont le patinage, les chocs, la fatigue, la surchauffe et le manque de lubrification. Ne pas négliger ces considérations étant donné qu'elles peuvent être la première étape menant à une maintenance incorrecte, des réparations coûteuses et une immobilisation inutile.

Examiner la bague d'étanchéité du pignon, la bride d'arbre de roue et le joint du logement de carter en recherchant une fuite de lubrifiant. Serrer les boulons et les écrous ou remplacer les joints et les bagues d'étanchéité pour éliminer les fuites.

La maintenance des montages d'essieu s'effectue principalement par une inspection régulière et systématique des barres d'accouplement, conformément à la section 16 Suspension.

##### 3.1.1 Type d'huile de différentiel

Utiliser l'huile pour engrenages Chevron 80W90 (classe de lubrifiant ZF 12M). D'autres lubrifiants approuvés peuvent être utilisés. De l'information supplémentaire sur la lubrification existe dans la liste de lubrifiants ZF TE-ML 12.

##### 3.1.2 Vérification et réglage du niveau d'huile de différentiel

- Placer le véhicule sur une surface de niveau.
- Le bouchon de vérification de niveau doit être nettoyé soigneusement avant l'ouverture.
- Vérifier uniquement le niveau d'huile à la température de l'atelier.



### ENTRETIEN

#### Vérification du niveau d'huile

Vérifier le niveau d'huile de différentiel et ajouter de l'huile au besoin à chaque vidange d'huile moteur.



### AVERTISSEMENT

Vérifier le niveau d'huile lorsque l'essieu est à la température ambiante. À chaud, la température de l'huile peut atteindre 88 °C (190 °F) ou plus et peut brûler. En outre, une indication correcte n'est pas obtenue lorsque l'essieu est chaud ou très chaud.

- L'essieu doit être à la température de l'atelier.
- Nettoyer la zone autour du bouchon de vérification de niveau. Enlever le bouchon de vérification de niveau du boîtier de différentiel.
- L'huile doit atteindre le bas de l'alésage de vérification de niveau.

*Si l'huile déborde de l'orifice lorsque le bouchon est desserré, le niveau d'huile est trop élevé. Corriger le niveau de l'huile.*

Si le niveau d'huile est inférieur au bas de l'alésage de vérification de niveau, ajouter l'huile spécifiée à travers l'alésage de vérification de niveau.

- Reposer le bouchon de vérification de niveau avec un nouveau joint d'étanchéité (joint torique).

**Serrer à 52 lb-pi (71 Nm)**

### 3.1.3 Vidange d'huile de différentiel

- Placer le véhicule sur une surface de niveau.
- Les bouchons de vidange, de remplissage et de vérification de niveau doivent être nettoyés soigneusement avant l'ouverture.
- Vidanger l'huile uniquement à la température de fonctionnement, immédiatement après que le véhicule a fonctionné pendant longtemps.
- Remplacer les composants d'étanchéité (joints toriques).

#### Intervalle de vidange d'huile – classe de lubrifiant 12M

Remplacer l'huile de différentiel et le reniflard, nettoyer les inserts magnétiques de bouchon de vidange après 180 000 km (110 000 milles) ou tous les 3 ans, selon la première occurrence.

Fonctionnement dans les régions chaudes. Remplacer l'huile de différentiel et le reniflard, nettoyer les inserts magnétiques de bouchon de vidange après 120 000 km (80 000 milles) ou tous les 2 ans, selon la première occurrence.

*Remarque : les intervalles de vidange d'huile de différentiel peuvent être applicables à défaut d'utiliser la classe de lubrifiant d'huile 12M. Se reporter à la liste ZF de lubrifiants TE-ML 12 pour les intervalles de vidange d'huile concernés à défaut d'utiliser la classe de lubrifiant 12M.*

*L'intervalle de vidange d'huile dans les régions chaudes s'applique dans les cas suivants :*

*La température mensuelle moyenne dépasse 25 °C pendant plus de 2 mois par an ou les températures augmentent au-delà de 40 °C pendant plus de 7 jours par an*

*Région chaude possible des États-Unis : le sud et les déserts*

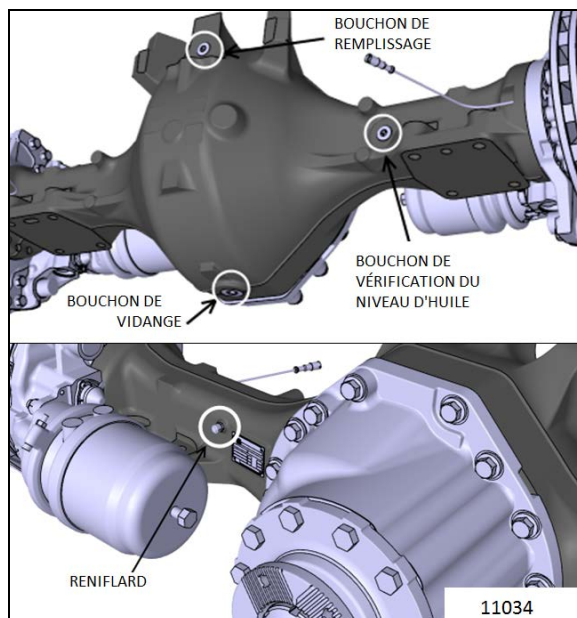


FIGURE 11 ESSIEU MOTEUR ZF A132

- Placer un grand récipient sous le bouchon de vidange du carter de différentiel. Le carter



## ENTRETIEN

de différentiel contient environ 19 pintes d'huile.

- Enlever le bouchon de vidange du fond du carter de différentiel. Vidanger toute l'huile et la mettre au rebut en veillant à l'environnement.
- Nettoyer l'insert magnétique du bouchon de vidange, poser un joint torique neuf et reposer le bouchon de vidange.



### AVERTISSEMENT

La température de l'huile peut être extrêmement élevée! Risque de brûlures.

- Enlever le bouchon de remplissage et le bouchon de vérification de niveau.
- Reposer le bouchon de vidange.

#### Serrer à 96 lb-pi (130 Nm)

- Ajouter l'huile spécifiée par le bouchon de remplissage jusqu'à ce que le niveau d'huile atteigne le bas de l'alésage de vérification de niveau.

*Le volume de remplissage est d'environ 18 litres (19 pintes) à l'alésage de vérification de niveau*

- Laisser l'huile circuler à travers l'essieu et vérifier à nouveau le niveau d'huile après quelques minutes. Remplir au besoin jusqu'à ce que le niveau spécifié soit atteint et reste constant.
- Reposer le bouchon de remplissage et le bouchon de vérification de niveau en utilisant des nouveaux joints d'étanchéité (joint torique).

#### Serrer à 52 lb-pi (71 Nm)

- Remplacer le reniflard à chaque vidange d'huile.

#### Serrer à :4 lb-pi (5 Nm)

#### 3.1.4 Vérification de jeu axial de roulement compact (unité moyeu)

Vérifier le jeu axial du roulement compact (unité moyeu) tous les 100 000 milles. De plus, il faut vérifier le roulement en cas de changement de disque de frein, de messages de défaillance ABS ou d'augmentation du niveau de bruit lorsque la vitesse augmente.

Vérifier le jeu axial de palier compact (unité moyeu) tel que décrit au paragraphe 6.2 "HOW TO CHECK THE AXIAL PLAY" dans le manuel suivant : "OPERATING INSTRUCTIONS ZF AXLE A132 (version avec US hub) #5871 207 982 EN".



### ENTRETIEN

#### Jeu axial de roulement compact (unité moyeu)

Vérifier le jeu axial du roulement une fois par année ou tous les 160 000 km (100 000 milles), selon la première éventualité.

#### 3.1.5 Remplacement de graisse de roulement compact (unité moyeu)

Remplacer la graisse de palier compact (unité moyeu) tel que décrit au paragraphe "7.3 GREASE CHANGE IN THE HUB", au manuel suivant : "OPERATING INSTRUCTIONS ZF AXLE A132 (version avec US hub) #5871 207 982 EN".





## ENTRETIEN

### **Jeu axial de roulement compact (unité moyeu) - classe de lubrifiant ZF 12H**

La graisse du roulement compact doit être remplacée tous les 6 ans ou tous les 800 000 km (500 000 milles), selon la première éventualité.

La liste des types de graisse de la classe de lubrifiant 12H approuvée figure dans la liste de lubrifiants TE-ML 12 de ZF.

3.1.6 Capteurs de vitesse (système de frein avec antiblocage ABS)

Pour l'enlèvement et la pose des capteurs de vitesse sur l'essieu moteur (pour l'ABS), se reporter à la section 12, Circuit de freinage et d'air comprimé.

### 3.2 ENLÈVEMENT/INSTALLATION DE BRIDE D'ARBRE D'ESSIEU MOTEUR

Se reporter aux paragraphes 9-Remorquage et 11-Remplacement d'insert d'essieu dans les manuels suivants, disponible sur le site web de Prevost ou sur la clé USB des Publications Techniques:

- *OPERATING INSTRUCTIONS ZF AXLE A132 (version avec US hub) #5871 207 982 EN.*

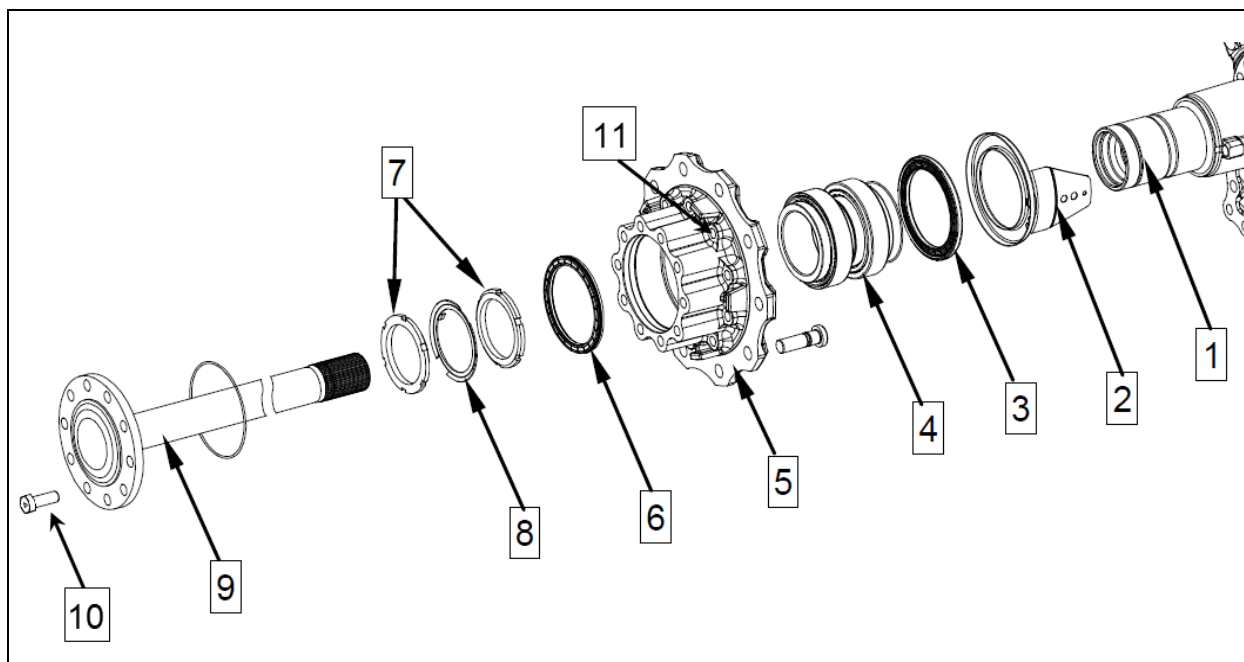


FIGURE 12: ENSEMBLE DE MOYEU D'ESSIEU MOTEUR ZF A-132

1	Carter de moyeu	7	Écrou fendu
2	Tôle déflectrice	8	Plaque de verrouillage
3	Bague d'étanchéité d'arbre (avec disque d'impulsion)	9	Arbre avec bride
4	Roulement compact (unité moyeu)	10	Vis d'assemblage M18x1,5x50 mm G10.9 (douille « Allen » hexagonale 14 mm)
5	Moyeu	11	Vis d'assemblage Torx M16x1,5x60 (douille Torx E20)
6	Bague d'étanchéité d'arbre		

### 3.3 ENLÈVEMENT ET INSTALLATION

La procédure suivante concerne l'enlèvement de l'ensemble d'essieu moteur et ses accessoires en un tout. La méthode utilisée pour soutenir l'essieu pendant l'enlèvement et le démontage variera selon la situation et l'équipement disponible.

2. Lever le véhicule depuis les roues avant et les roues d'essieu moteur. Placer des chandelles sous les points de levage du châssis arrière. Enlever les roues d'essieu moteur (au besoin, se reporter à la section 13, Roues, moyeux et pneus).
2. Libérer l'air comprimé du circuit pneumatique en ouvrant le robinet de vidange sur chaque réservoir d'air.
3. Débrancher l'arbre de transmission conformément à la section 9, Arbre de transmission, dans ce manuel.
5. Débrancher l'extrémité inférieure des deux tringles de soupape de commande de hauteur puis déplacer le bras vers le haut pour dégonfler la suspension pneumatique.
6. Débrancher le connecteur des capteurs de vitesse ABS placés par-dessus le boîtier de différentiel.

#### **NOTE**

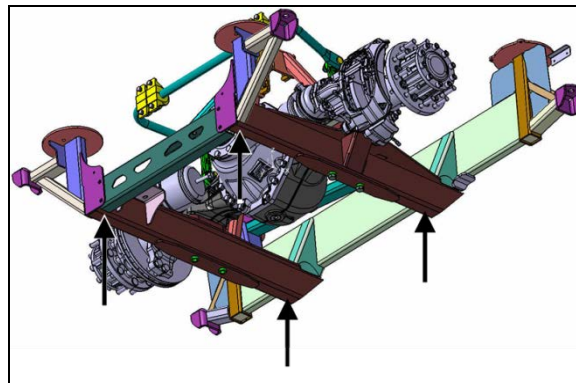
*En enlevant l'essieu moteur, si l'enlèvement d'attache câbles est nécessaire pour faciliter l'opération, se rappeler de les réinstaller ensuite.*

7. Débrancher les flexibles d'alimentation de frein pneumatique par-dessus le carter de différentiel.

#### **NOTE**

*Placer les flexibles de manière à ce qu'ils ne soient pas endommagés lors de l'enlèvement de l'essieu.*

8. Poser les chandelles sous le châssis auxiliaire de l'essieu moteur aux quatre emplacements illustrés à la FIGURE 13.



**FIGURE 13: SOUTENIR LE CHÂSSIS AUXILIAIRE D'ESSIEU AUX QUATRE EMBLEMES ILLUSTRÉS**

16. Débrancher les extrémités inférieures des quatre amortisseurs tel que décrit à la section 16, Suspension sous le titre Enlèvement d'amortisseur.
17. Enlever les deux bielles de barre stabilisatrice.
18. Enlever les supports de barre d'accouplement longitudinale inférieure et supérieure comme décrit à la section 16, Suspension, sous le titre Enlèvement de barre d'accouplement.
19. Enlever la barre d'accouplement transversale (barre Panhard).
20. Enlever les deux écrous de retenue de chacun des supports de montage inférieurs des ressorts pneumatiques.
21. Débrancher le capteur de régime de l'essieu moteur.
22. Utiliser l'appareil de levage pour abaisser l'essieu. Écarter prudemment l'ensemble d'essieu moteur de dessous le véhicule.
23. Inverser la méthode d'enlèvement pour reposer l'essieu moteur.

#### **NOTE**

*Se reporter à la section 16, Suspension, pour les couples de serrage des organes de suspension.*

#### **NOTE**

*Se reporter à la section 13, Roues, moyeux et pneus, pour la méthode correcte de réglage de roulement de roue.*

### 3.4 DÉMONTAGE, REMONTAGE, RÉGLAGE ET TABLEAU DE COUPLE DE SERRAGE

Les méthodes de démontage et de remontage sont traitées dans le manuel suivant, disponible sur le site web de Prevost ou sur la clé USB des Publications Techniques :

ZF AXLE A132 REPAIR MANUAL #5871 207 002E

### 3.5 ALIGNEMENT D'ESSIEU MOTEUR ZF A132

L'alignement d'essieu moteur s'effectue en alignant l'essieu par rapport au châssis. L'essieu doit être perpendiculaire au châssis. L'alignement est obtenu en utilisant des cales insérées entre les supports de barres d'accouplement longitudinales inférieures et le châssis.

L'alignement de l'essieu moteur est réglé en usine et n'est pas sujet à changement, sauf si le véhicule a été endommagé dans un accident ou si un remplacement est requis.

Si l'essieu a été enlevé pour une réparation ou une autre intervention et si toutes les pièces sont replacées exactement à l'emplacement d'origine, l'alignement de l'essieu est superflu. Cependant, si les supports de suspension ont été remplacés ou modifiés, agir comme suit pour vérifier ou régler l'alignement d'essieu moteur.

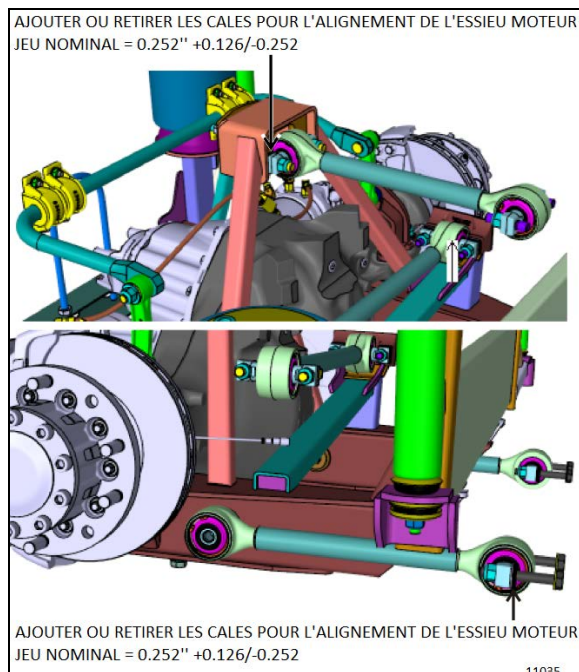


FIGURE 14: POSE DE CALES D'ALIGNEMENT

#### 3.5.1 Procédure

1. Stationner le véhicule sur une surface de niveau puis bloquer les roues avant du véhicule.
2. En utilisant deux points de levage (qui sont séparés au moins de 76 cm [30 pouces]) sur l'essieu avant, lever le véhicule suffisamment pour que les roues puissent tourner librement à environ ½ po du sol. Bloquer cette position au moyen de chandelles et relâcher le frein de stationnement.
3. Poser les capteurs de montage de roue sur l'extrémité avant des roues d'essieu moteur (Figure 7).

#### NOTE

Sélectionner les spécifications d'essieu dans le tableau concerné.

4. Avec le système installé comme dans Figure 7, régler l'essieu moteur conformément au tableau des spécifications qui suit.

ESSIEU MOTEUR ZF A-132			
	Valeur minimale	Valeur nominale	Valeur maximale
Angle de poussée	±0,11°		
Pincement total	0,15° Pincement	0°	0,15° ouverture

**NOTE**

*Lorsque l'alignement d'essieu moteur est modifié, l'alignement de l'essieu auxiliaire doit être vérifié à nouveau.*

#### 4. ESSIEU AUXILIAIRE

L'essieu auxiliaire se trouve derrière l'essieu moteur. Il supporte une roue simple et un pneu de chaque côté.

Un système en option permet le déchargement des ressorts pneumatiques d'essieu auxiliaire sans levage de l'essieu, pendant que l'autre système active le déchargement et le levage de l'essieu auxiliaire (se reporter au Manuel de l'opérateur pour l'emplacement des commandes). Les deux systèmes ont été conçus dans le but suivant :

1. Raccourcissement de l'empattement, permettant des virages plus étroits dans les zones difficiles telles que les emplacements de stationnement ou en virage serré.
2. Transfert de poids supplémentaire et adhérence supplémentaire des roues d'entraînement sur sol glissant.



#### ATTENTION

Ne pas utiliser l'essieu auxiliaire en position levée pendant longtemps. Le levage de l'essieu auxiliaire augmente la charge sur l'essieu moteur, la suspension et les pneus.

Ne pas conduire le véhicule avec l'essieu secondaire levé lorsque la vitesse dépasse 15 km/h (9 mph).

Relever l'essieu auxiliaire avant de soulever l'autocar afin d'éviter d'endommager la suspension.

Les freins de service de l'essieu auxiliaire fonctionnent uniquement lorsque l'essieu est en position de conduite normale (chargée).

#### 4.1 DÉCHARGEMENT DE L'ESSIEU AUXILIAIRE (OPTION)

Pour réduire le rayon de braquage, la pression des ressorts pneumatiques est réduite automatiquement de 75 % lorsque l'autocar se déplace à une vitesse inférieure à 8 km/h (5 mph) et avec plus de 1½ tour de volant de direction.

#### 4.2 RÉTRACTION DE L'ESSIEU AUXILIAIRE

Le système de rétraction d'essieu auxiliaire standard est commandé par une soupape placée sur la console latérale du côté droit et permet le déchargement et le levage de l'essieu auxiliaire (se reporter au Manuel de l'opérateur pour l'emplacement des commandes).



#### ENTRETIEN

##### Pivot de levier de l'essieu auxiliaire

Graisser un raccord sur chaque pivot (2 pivots) aux intervalles spécifiés par le calendrier de graissage et d'entretien, section 24, ENTRETIEN ET LUBRIFICATION.

#### 4.3 RÉTRACTION DE L'ESSIEU AUXILIAIRE POUR LES RÉPARATIONS

- Connecter une conduite de pression d'air externe à la soupape de remplissage de secours dans le compartiment moteur.
- Lever l'essieu auxiliaire en poussant le levier vers l'avant.



#### AVERTISSEMENT

Poser un couvercle de protection pour éviter un fonctionnement intempestif du levier pendant l'intervention sous le véhicule.

- Lever le véhicule en utilisant les équipements de levage.




#### AVERTISSEMENT

Les fabricants de dispositif de levage recommandent l'abaissement du véhicule au sol ou la pose de chandelles avant l'activation de la suspension pour éviter l'instabilité des dispositifs de levage.

- Pour plus de sécurité, poser une élingue de nylon par-dessus les amortisseurs d'essieu auxiliaire afin de retenir l'essieu auxiliaire en cas de fuite d'air.

#### 4.4 ROULEMENTS DE ROUE D'ESSIEU AUXILIAIRE

Les paliers de moyeu unifiés utilisés sur l'essieu auxiliaire sont pré réglés, lubrifiés et possèdent des bagues d'étanchéité placées pendant la fabrication. Les paliers sont graissés à vie et il n'est pas nécessaire ni possible de le graisser à nouveau.

 <h3>ENTRETIEN</h3>
<p>Les paliers de moyeu d'essieu avant et auxiliaire doivent être vérifiés aux intervalles spécifiés dans le calendrier de graissage et d'entretien de la section 24, ENTRETIEN ET LUBRIFICATION.</p>

#### NOTE

Pour plus d'information sur le moyeu de roue d'essieu avant et auxiliaire, se reporter aux manuels "DANA SPICER Maintenance Manual Model NDS" et "Maintenance Manual NDS Axles".

#### 4.5 ENLÈVEMENT ET INSTALLATION

##### 4.5.1 Enlèvement de l'essieu auxiliaire uniquement

La méthode suivante décrit l'enlèvement de l'essieu auxiliaire sans enlèvement des ressorts pneumatiques. La méthode utilisée pour soutenir l'essieu et les composantes de suspension pendant l'enlèvement et le démontage variera selon la situation et l'équipement disponible.

1. Connecter une conduite de pression d'air externe à la soupape de remplissage de secours dans le compartiment moteur.
2. Lever l'essieu en poussant le levier vers l'avant.



#### AVERTISSEMENT

Poser un couvercle de protection pour éviter un fonctionnement intempestif du levier pendant l'intervention sous le véhicule.

3. Débrancher les flexibles pneumatiques des ressorts pneumatiques d'essieu auxiliaire et poser des soupapes ou des bouchons.

4. Lever le véhicule en utilisant les équipements de levage.
  5. Démontez les composants de l'essieu auxiliaire.
  6. Avant de reposer les flexibles de ressort pneumatique, s'assurer de l'absence de pression résiduelle en ouvrant les soupapes ou en déchargeant l'essieu auxiliaire.
- ##### 4.5.2 Enlèvement de l'essieu auxiliaire avec les composants de suspension

La procédure suivante décrit l'enlèvement de l'ensemble d'essieu auxiliaire avec les composants de suspension. La méthode utilisée pour soutenir l'essieu et les composantes de suspension pendant l'enlèvement et le démontage variera selon la situation et l'équipement disponible.

1. Lever le véhicule par ses points de levage sur la carrosserie (Figure 5 ) ou voir la section 18, Carrosserie sous le titre : Points de levage du véhicule. Placer des chandelles sous le châssis.
2. Enlever les roues d'essieu moteur (au besoin, se reporter à la section 13, Roues, moyeux et pneus).
3. Évacuer l'air comprimé du circuit d'alimentation en air en ouvrant le robinet de vidange de chaque réservoir d'air et dégonfler les ressorts pneumatiques en abaissant le bras de soupape de mise à niveau.
4. Placer des appareils de levage sous les points de levage d'essieu auxiliaire pour soutenir le poids de l'essieu (Figure 15).

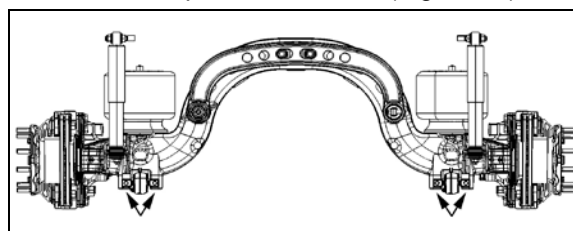


FIGURE 15: POINTS DE LEVAGE SOUS L'ESSIEU AUXILIAIRE

11023

5. Débrancher les colliers de chaîne de levage d'essieu auxiliaire des barres d'accouplement longitudinales inférieures.
6. Enlever l'arbre de transmission en se reportant à la section 9, Arbre de transmission dans ce manuel.

7. Débrancher les flexibles de cylindre récepteur de frein d'essieu auxiliaire.

**ATTENTION**

Placer les flexibles de manière à ce qu'ils ne soient pas endommagés lors de l'enlèvement de l'essieu.

8. Débrancher le flexible de la plaque de montage supérieure de ressort pneumatique.
9. Enlever les deux amortisseurs tel que décrit à la section 16, Suspension, sous Enlèvement des amortisseurs.
10. Débrancher les barres d'accouplement longitudinales inférieures comme décrit à la section 16, Suspension, sous Enlèvement de barre d'accouplement.
11. Retirer la barre d'accouplement transversale.
12. Retirer la barre d'accouplement longitudinale supérieure.
13. Enlever les écrous de retenue des soufflets d'air de chacune des deux plaques de montage supérieures.
14. Utiliser les crics pour déplacer l'essieu vers l'avant afin de dégager l'essieu de la boîte de vitesses. Abaisser l'essieu.
15. Inverser la méthode d'enlèvement pour reposer.

**ATTENTION**

Sur les véhicules munis d'une transmission automatique (avec ou sans ralentisseur), déplacer très prudemment l'ensemble d'essieu auxiliaire. Porter attention spécialement à la section en forme de U, étant donné que les composants de l'extrémité de la transmission risquent d'être endommagés en cas de fausse manœuvre.

**NOTE**

Se reporter à la section 16, Suspension, pour connaître le couple de serrage des organes de suspension.

**NOTE**

Se reporter à la section 13, Roues, moyeux et pneus, pour la méthode correcte de réglage de roulement de roue.

#### 4.5.3 Enlèvement de barre d'accouplement transversale

- Desserrer les boulons et les écrous fixant le joint à rotule de barre d'accouplement transversale au châssis arrière.
- Enlever les écrous de retenue des soufflets d'air de chacune des deux plaques de montage supérieures.
- Poser l'outil d'extraction g32952 sur le levier transversal.
- Dévisser partiellement le boulon de fixation de joint à rotule.
- Serrer la tige filetée de l'extracteur.
- En soutenant en permanence la barre d'accouplement transversale, extraire graduellement la barre d'accouplement transversale de l'essieu auxiliaire.
- Effectuer l'installation dans le sens inverse de l'enlèvement.

**COUPLE :198 lb-pi (268 Nm)**



FIGURE 16: POSE DE L'OUTIL EXTRACTEUR

**ATTENTION**

Il est fortement suggéré d'utiliser l'outil extracteur pour enlever la barre d'accouplement transversale.



## 4.6 ALIGNEMENT D'ESSIEU AUXILIAIRE

L'alignement de l'essieu auxiliaire s'effectue en alignant l'essieu auxiliaire parallèlement à la position de l'essieu moteur. Avant l'alignement de l'essieu auxiliaire, aligner l'essieu moteur. L'alignement de l'essieu moteur est obtenu en utilisant des cales insérées entre les supports de barre d'accouplement longitudinale inférieure et l'essieu. L'alignement de l'essieu auxiliaire est réglé en usine et n'est pas sujet à changement, sauf si le véhicule a été endommagé dans un accident ou en cas d'exigences de remplacement de pièces.

**ATTENTION**

Si ce réglage est modifié de manière significative, il cause une usure excessive des pneus.

**NOTE**

Il peut s'avérer nécessaire de régler le pincement de l'essieu ainsi que sa géométrie en général. Dans ce cas, insérer des cales (7 min. - N/P 121203 ou 15 min. - N/P 121240) entre la plaque de montage et la fusée, selon les besoins.

Si l'essieu a été enlevé pour une réparation ou une autre intervention et si toutes les pièces sont replacées exactement aux emplacements précédents, l'alignement de l'essieu est superflu. Cependant, si les supports de suspension ont été remplacés ou ont changé de position, agir comme suit pour vérifier ou régler l'alignement de l'essieu auxiliaire.

**NOTE**

Pour un alignement précis, l'essieu auxiliaire doit être aligné sur l'essieu moteur.

Régler l'essieu auxiliaire conformément aux spécifications du tableau qui suit, en référence avec l'essieu moteur. Utiliser des systèmes de géométrie de roue statiques qui fonctionnent

avec des mesures angulaires uniquement, tels que les systèmes Josam ou Hunter.

ESSIEU AUXILIAIRE			
Alignement / valeur	Valeur minimale	Valeur nominale	Valeur maximale
Angle de poussée (deg.)	-0.02	0	0.02
Pincement total (degrés)	Pincement 0,08°	0°	Ouverture 0,02°

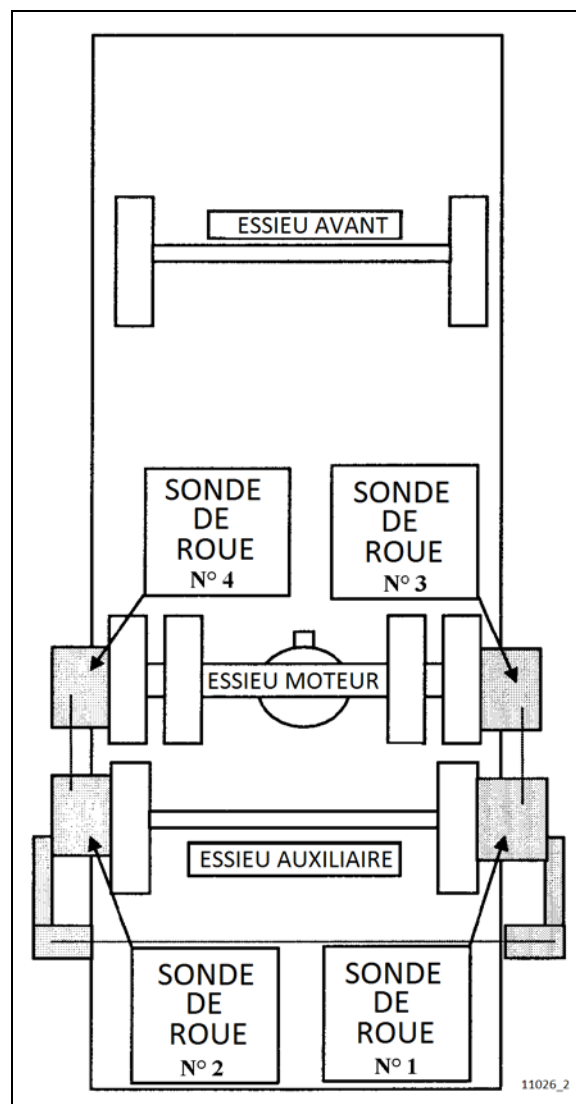


FIGURE 17: ALIGNEMENT D'ESSIEU AUXILIAIRE

## 5. SPECIFICATIONS

**ESSIEU MOTEUR MERITOR**

Marque ..... Meritor  
 Voie d'entraînement ..... 76,7 pouces (1949 mm)  
 Type d'engrenage..... hypoïde  
 Type d'essieu ..... complètement flottant  
 Capacité de lubrifiant..... 19,3 litres (41 pintes)

**Rapport d'essieu moteur**

<u>Boîte de vitesses Allison</u>	<u>boîte de vitesses I-Shift</u>
3,58/1 option	2,50/1
3,91/1 normal	

**ESSIEU MOTEUR ZF A132**

Marque et modèle ..... ZF A132  
 Voie d'entraînement ..... 76,7 pouces (1949 mm)  
 Type d'engrenage..... hypoïde  
 Type d'essieu ..... complètement flottant  
 Quantité de remplissage d'huile ..... 39 pintes (19,5 pintes)  
 Rapport..... 3,54

**ESSIEU AUXILIAIRE**

Marque ..... Prevost  
 Voie arrière..... 83,6 (2124 mm)  
 Type d'essieu ..... forgé