

TABLE DES MATIÈRES

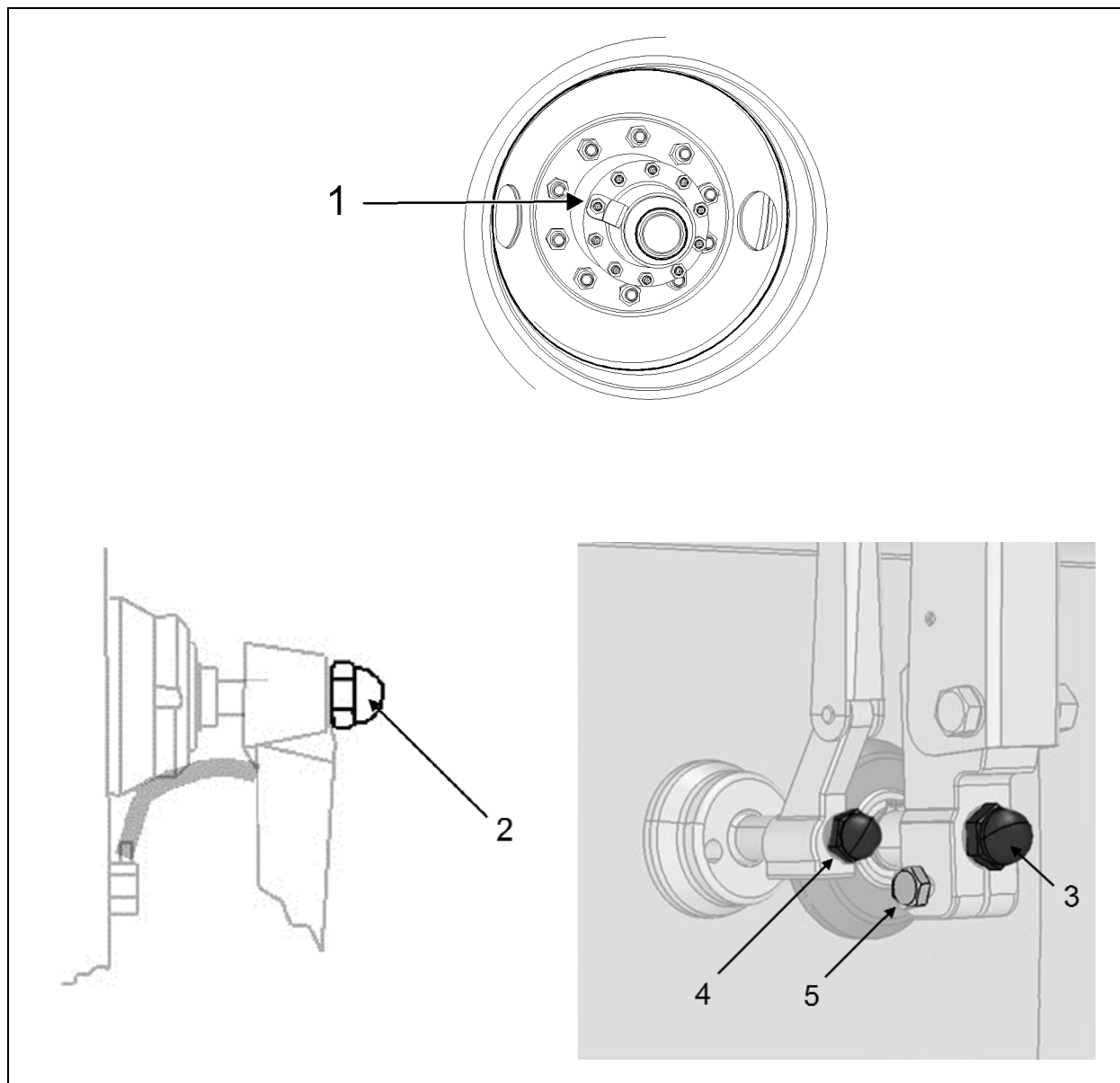
REGISTRE DES CHANGEMENTS:.....	3
1. TABLEAU DES COUPLES DE SERRAGE.....	4
2. DESCRIPTION DU SYSTÈME AUDIO ET VIDÉO.....	5
2.1 DÉPANNAGE	8
2.2 COMMENT OBTENIR DE L'AIDE AU SUJET DES PRODUITS AUDIO ET VIDÉO REI	8
2.3 RADIO DU TABLEAU DE BORD	9
2.3.1 Démontage/installation.....	9
2.4 SÉLECTEUR DE SON VSS-05.....	9
2.4.1 Démontage/installation.....	9
2.5 AMPLIFICATEUR DE PUISSANCE DE 400 W AVEC TNS.....	10
2.6 HAUT-PARLEURS	10
2.7 MICROPHONE SUR TIGE FLEXIBLE	11
2.7.1 Retrait	11
2.7.2 Installation.....	11
2.8 MICROPHONE PORTATIF PRIORITAIRE	11
2.9 MICROPHONE SANS FIL	11
2.10 SYNTONISEUR DU TÉLÉVISEUR	11
2.11 HAUT-PARLEURS DU CONDUCTEUR	12
2.12 DÉMONTAGE DU MONITEUR	12
2.13 SYSTÈME DE VISIONNEMENT PANORAMIQUE.....	12
2.14 INSTALLATION DE L'ANTENNE DE TOIT	12
3. MONITEUR DE LA CAMÉRA DE MARCHÉ ARRIÈRE.....	14
4. COMPTEUR KILOMÉTRIQUE D'ESSIEU	17
4.1 DESCRIPTION	17
4.1.1 DÉMONTAGE	17
4.1.2 INSTALLATION.....	17
4.2 FONCTIONNEMENT	17
5. ENSEIGNE DE DESTINATION ÉLECTRONIQUE (EN OPTION).....	17
5.1 DESCRIPTION	17
6. PARE-SOLEILS	18
6.1 PARE-SOLEILS DU PARE-BRISE	18
6.1.1 Ajustement de fin de course	18
6.2 PARE-SOLEILS DES PASSAGERS.....	19
6.2.1 Ajustement de la tension du ressort.....	19
7. CABINET D'AISANCES.....	19
7.1 DESCRIPTION	19
7.2 ENTRETIEN	20
7.3 VENTILATEUR D'AÉRATION.....	20
7.3.1 Description.....	20
7.3.2 Entretien	20
7.3.3 Retrait et pose	20
7.4 SERRURE DE LA PORTE	20
7.5 LUMIÈRE DU CABINET D'AISANCES AVEC DÉTECTEUR DE MOUVEMENT	20

7.5.1	<i>Retrait et pose</i>	21
7.5.2	<i>Paramètres des micro-interrupteurs DIP</i>	21
7.6	AVERTISSEUR SONORE	21
7.7	RÉSERVOIR D'EAU DOUCE	21
7.7.1	<i>Chauffe-eau du réservoir d'eau douce (en option)</i>	22
7.7.2	<i>Vidange du réservoir d'eau douce</i>	22
7.7.3	<i>Remplissage du réservoir d'eau douce</i>	22
7.8	DISTRIBUTEUR DE SAVON LIQUIDE	22
7.9	BOUTON-POUSSOIR DE LA CHASSE D'EAU	23
7.9.1	<i>Démontage et installation du temporisateur pneumatique</i>	23
7.9.2	<i>Ajustement du temporisateur</i>	23
7.10	POMPE DE LA CHASSE D'EAU	24
7.10.1	<i>Ajustement de la pression de la pompe de la chasse d'eau</i>	24
7.11	RÉSERVOIR SEPTIQUE	24
7.11.1	<i>Vidange du réservoir septique</i>	24
7.11.2	<i>Remplissage du réservoir septique</i>	24
7.12	ARMOIRE DE NETTOYAGE	25
8.	VALVE D'AVERTISSEUR PNEUMATIQUE	25
8.1	ENTRETIEN DE LA VALVE D'AVERTISSEUR PNEUMATIQUE	25
9.	SYSTÈME DE NETTOYAGE DES PHARES	25
9.1	DESCRIPTION GÉNÉRALE	25
9.2	REMPLISSAGE DU RÉSERVOIR DE LIQUIDE LAVE-GLACE	26
9.3	AJUSTEMENT DES GICLEURS DE LAVE-GLACE	26
10.	ESSUIE-GLACES ET DISPOSITIFS DE LAVE-GLACE	27
10.1	DESCRIPTION GÉNÉRALE	27
10.2	BRAS D'ESSUIE-GLACE	28
10.2.1	<i>Ajustement du balayage</i>	28
10.2.2	<i>Retrait</i>	29
10.2.3	<i>Installation</i>	29
10.3	AJUSTEMENT DES LIENS INFÉRIEURS	29
10.4	AJUSTEMENT DES SUPÉRIEURS	30
10.5	MOTEURS DES ESSUIE-GLACES	30
10.5.1	<i>Remplacement du moteur de l'essuie-glace inférieur</i>	30
10.5.2	<i>Remplacement du moteur de l'essuie-glace supérieur</i>	32
11.	SYSTÈME AUTOMATIQUE D'EXTINCTION D'INCENDIE (EN OPTION)	33
11.1	DÉMARRAGE DU VÉHICULE APRÈS LE DÉCLENCHEMENT D'UNE ALARME-INCENDIE	33
11.2	ENTRETIEN PÉRIODIQUE	34
12.	SYSTÈME DE SURVEILLANCE DE LA PRESSION DES PNEUS	35
13.	SYSTÈME DE COMMANDE DE FREINS ÉLECTRIQUES DE REMORQUE	35
13.1	CONNECTEUR A40	35
13.2	CONNECTEUR DE REMORQUE DE TYPE VR À SEPT LAMES	35
13.3	VECT	36

REGISTRE DES CHANGEMENTS:

DESCRIPTION		DATE :
1		
2		
3		
4		
5		
6		

1. TABLEAU DES COUPLES DE SERRAGE



DIVERS

N°	DESCRIPTION	COUPLE
1	Boulons de fixation du compteur kilométrique	110-165 lb-pi (149-224 Nm)
2	Écrou du bras d'essuie-glace supérieur	20-24 lb-po (2.26-2.71 Nm)
3	Écrou du bras d'essuie-glace inférieur (bras conducteur)	20-24 lb-po (2.26-2.71 Nm)
4	Écrou du bras d'essuie-glace inférieur (bras conduit)	90-110 lb-po (10-12 Nm)
5	Vis du collier de serrage de bras d'essuie-glace inférieur	155-165 lb-po (18-19 Nm)

2. DESCRIPTION DU SYSTÈME AUDIO ET VIDÉO

Les composants montés sur châssis sont réunis sur le panneau audio-vidéo situé dans le premier porte-bagages à main du côté conducteur (Figure 1). En plus de l'amplificateur de puissance de 400 W, un commutateur E-HDMI (grade automobile) offre plusieurs options concernant les systèmes tels que TV, DVD, médias fournis par le client, caméras panoramiques et de marche arrière, système de navigation GPS et les microphones sans fil. La radio AM/FM, la radio satellite et d'autres systèmes de divertissement peuvent aussi être offerts en option.

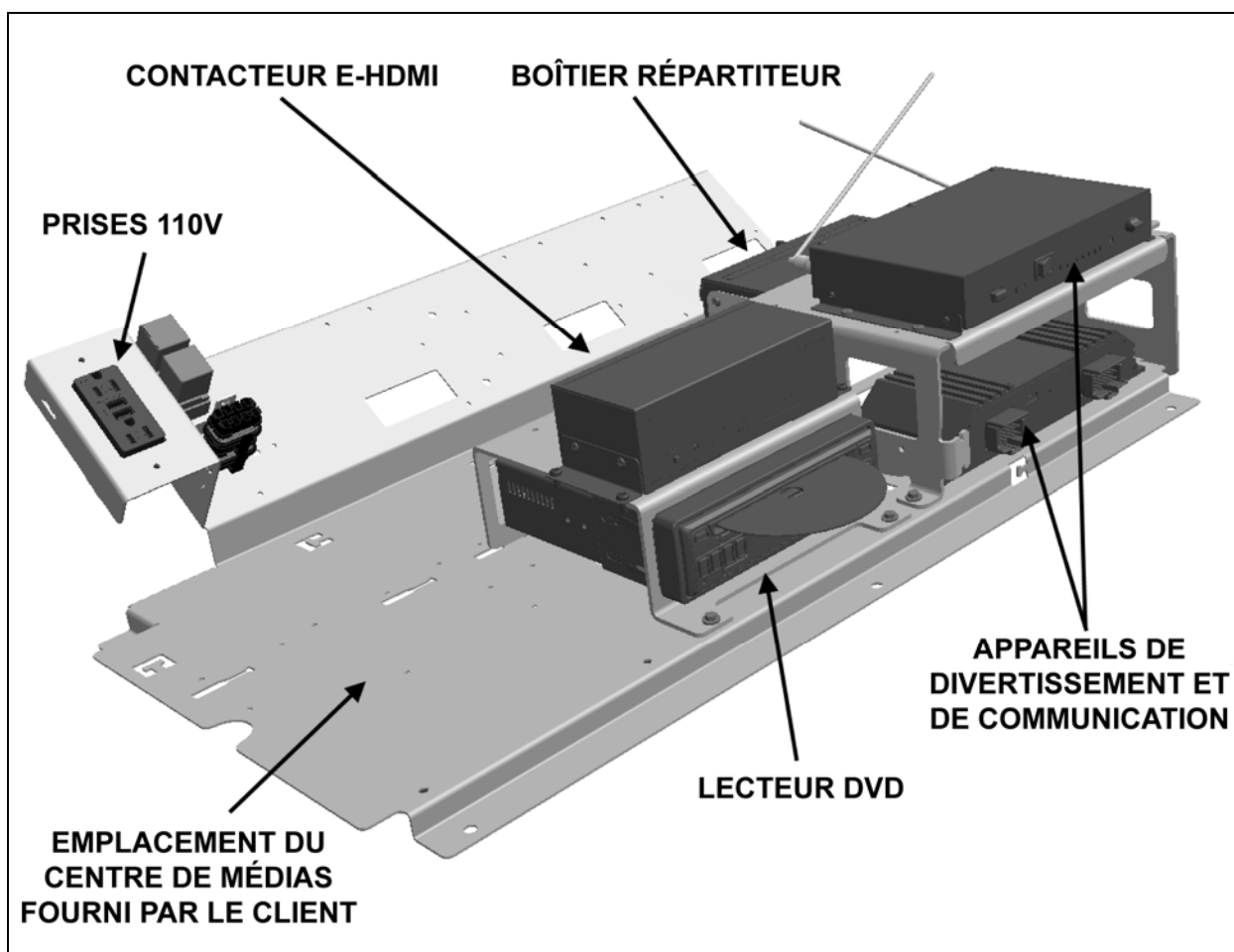


FIGURE 1: PANNEAU AUDIO-VIDÉO DANS LE PORTE-BAGAGES À MAIN

Le système audio-vidéo comprend aussi une boîte de répartition qui permet la connexion de quatre écrans LCD. Sur certains véhicules, une deuxième boîte de répartition montée dans le premier porte-bagages à main du côté droit permet l'utilisation de six écrans LCD au total.

Chaque console de passager montée sur le dessous du porte-bagages à main contient un haut-parleur coaxial de 20 W faisant 10 cm. Les haut-parleurs (24 pour la série H3-41 ou 28 pour la série H3-45) sont alimentés par l'amplificateur, câblés en stéréo et disposés en triangle.

Une sortie micro montée dans la zone du conducteur fait aussi partie de l'équipement de série.

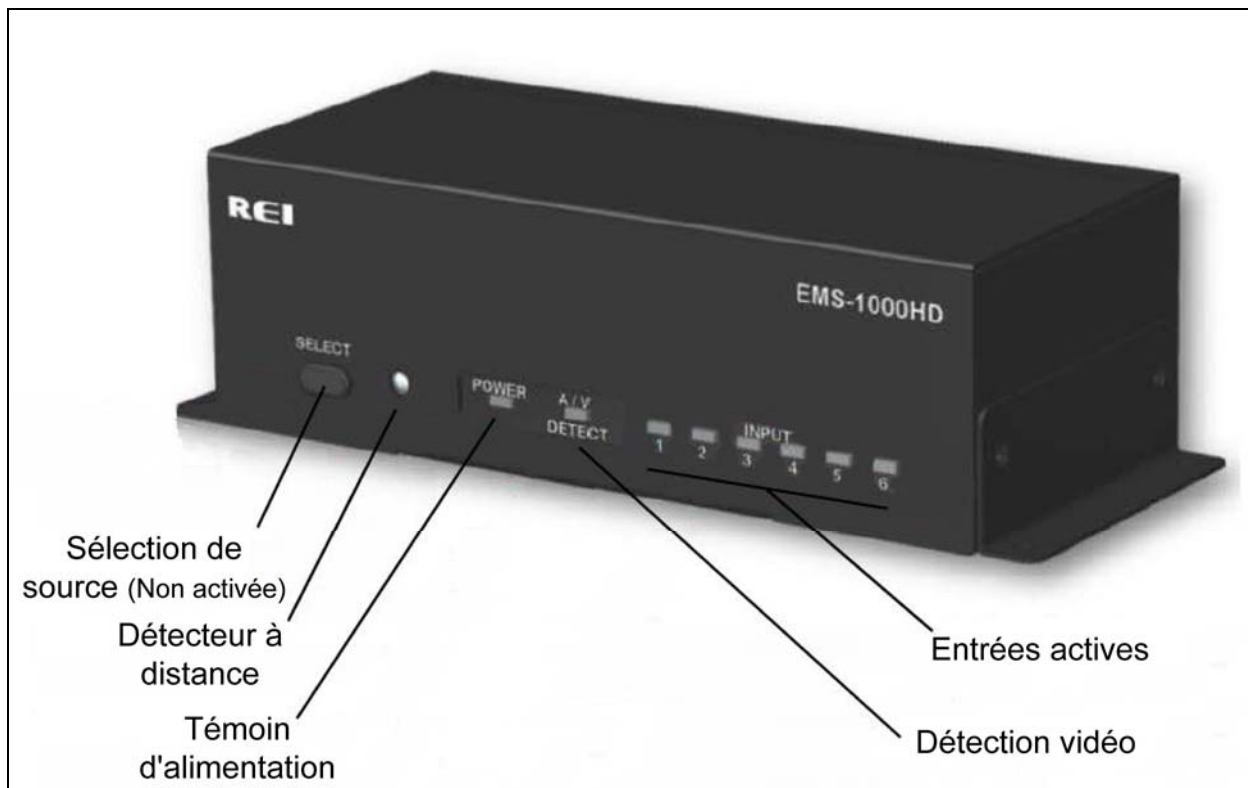


FIGURE 2: COMMANDES ET INDICATEURS AUDIO-VIDÉO SUR LA FACE AVANT DU COMMUTATEUR E-HDMI

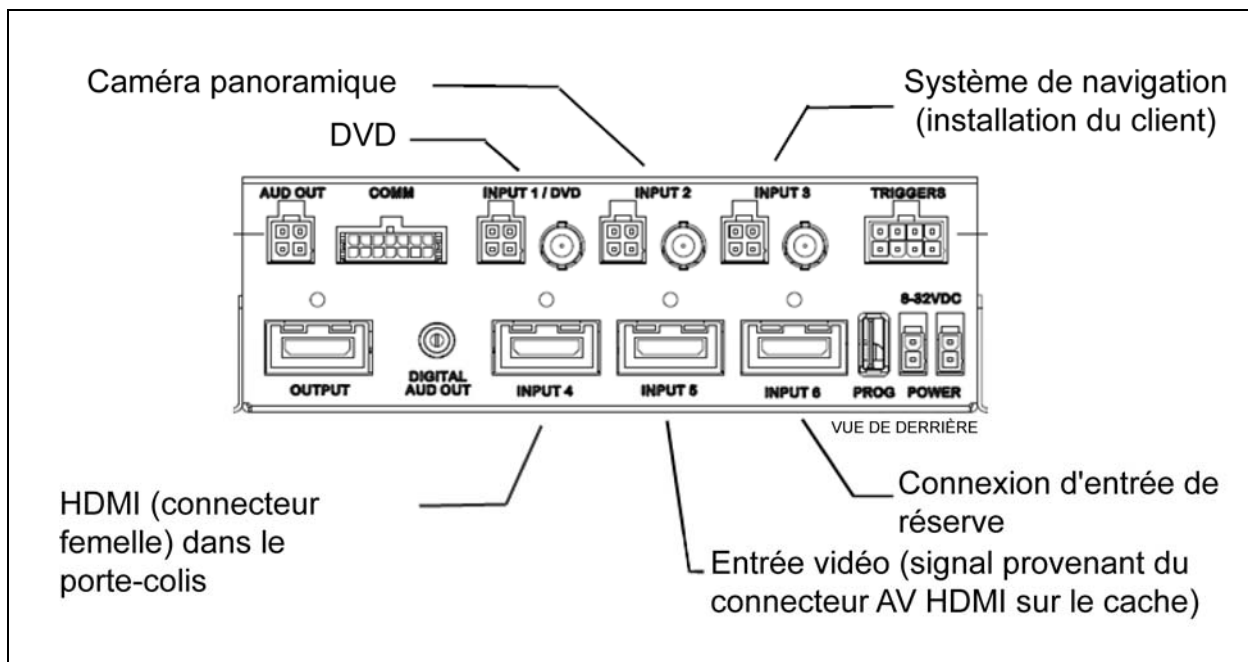


FIGURE 3: CONNEXIONS AUDIO-VIDÉO À L'ARRIÈRE DU COMMUTATEUR E-HDMI

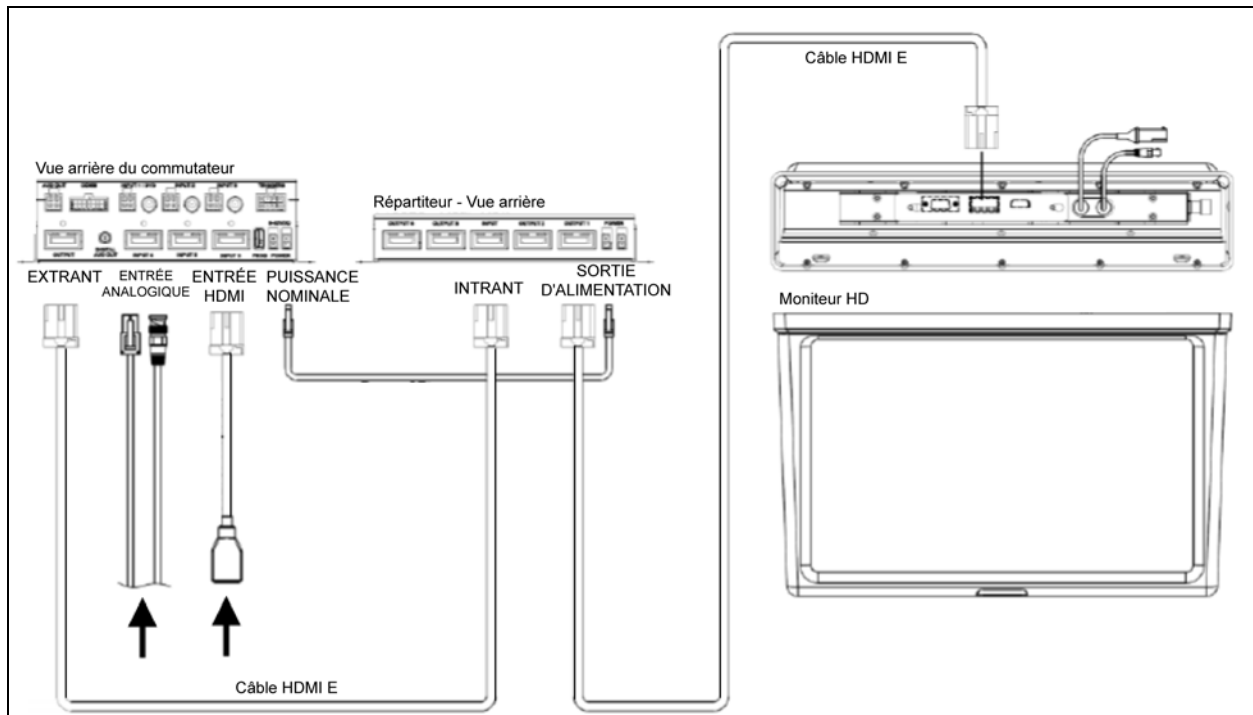


FIGURE 4: CONNEXIONS AUDIO-VIDÉO CLASSIQUES AVEC BOÎTE DE RÉPARTITION À QUATRE SORTIES

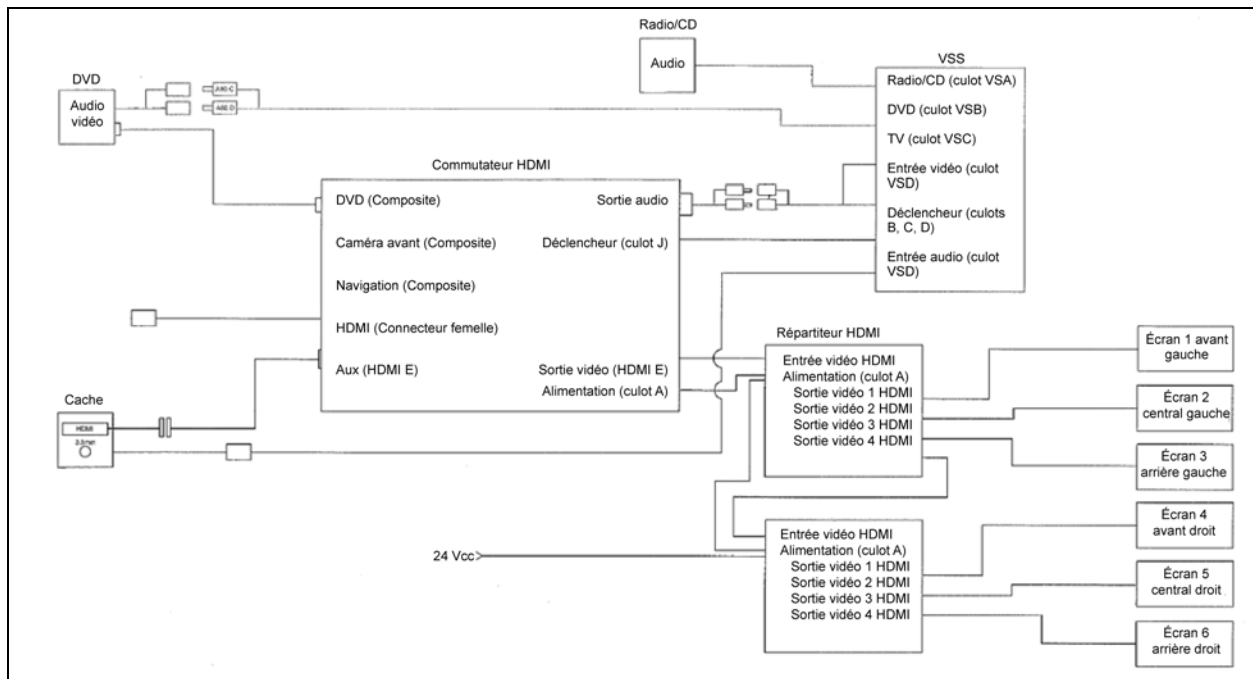


FIGURE 5: CONNEXIONS AUDIO-VIDÉO AVEC DEUX BOÎTES DE RÉPARTITION POUR PERMETTRE L'UTILISATION DE SIX ÉCRANS LCD

2.1 DÉPANNAGE

Symptômes	Causes possibles/solutions
Pas d'image ni de son	Vérifier la source de tension et les connexions de câble. Vérifier que les données d'entrée adéquates sont sélectionnées.
Pas d'image	Vérifier si le câble audio-vidéo est bien branché. Vérifier que les câbles HDMI sont bien branchés. S'assurer que la source HDMI est branchée sur le connecteur « INPUT » (entrée) et les appareils sur « OUTPUT » (sortie). Vérifier la connexion de l'alimentation et la tension.
Pas de son	Vérifier que les câbles sont bien connectés. S'assurer que le niveau de volume de la source est bien réglé.
La commande à distance ne fonctionne pas	S'assurer que la télécommande est bien pointée vers le capteur de l'appareil. Vérifier les batteries de la télécommande.

2.2 COMMENT OBTENIR DE L'AIDE AU SUJET DES PRODUITS AUDIO ET VIDÉO REI

Pour obtenir de l'aide concernant les produits REI, appeler le numéro sans frais 877-726-4617 (zone continentale des États-Unis et Canada) entre 7 h et 17 h HNC du lundi au vendredi (sauf les jours fériés).

Avant d'appeler REI, ayez le numéro de pièce, le numéro de série du véhicule et la description détaillée du problème afin de fournir tous ces renseignements au représentant de REI. Une fois tous ces renseignements donnés, les clients reçoivent un numéro d'autorisation pour le retour. Lorsque le représentant de REI émet un numéro d'autorisation pour le retour, il fournit aussi des instructions concernant le retour de la pièce concernée. Tout écart à cette procédure peut entraîner des retards.

Soutien technique 24 h/24, 7 j/7

APPELER LE 1-877-726-4617

Envoyer un courriel à l'adresse technicalsupport@radioeng.com

REI Authorized Repair Facilities

REI
6534 L Street
Omaha, Nebraska 68117

REI
1376 Bennett Drive, Unit 126
Longwood, Florida 32750

Voici les produits REI qui peuvent être installés dans l'autocar :

ÉCRAN COULEUR POUR CAMÉRA DE RECUL	TÉLÉCOMMANDE DVD
MONITEUR LCD DE 15,6 Po	CAMÉRA DE RECUL COULEUR
MONITEUR, LCD CENTRAL DE 15,6 Po	CAMÉRA PANORAMIQUE COULEUR
MONITEUR, PIVOTANT DE 19 Po	MICROPHONE, TYPE CB DE 10 Po
MONITEUR, LCD 16:9 CENTRAL DE 19 Po	MICROPHONE SANS FIL
SYSTÈME DE DIVERTISSEMENT INDIVIDUEL	RÉCEPTEUR 16 CANAUX AVEC MICROPHONE SANS FIL
AMPLIFICATEUR À HUIT CANAUX	CONVERTISSEUR DE MÉDIAS AMÉLIORÉ (E-HDMI)
LECTEUR DVD	BOÎTE DE RÉPARTITION E-HDMI

2.3 RADIO DU TABLEAU DE BORD



FIGURE 6: RADIO DU TABLEAU DE BORD

NOTE

Avant de tenter de résoudre un problème électrique sur la chaîne audio, consulter les schémas de câblage.

Référez au manuel de l'opérateur de votre véhicule pour les instructions de fonctionnement de la radio.

2.3.1 Démontage/installation

Pour enlever la radio de son emplacement, procéder comme suit :

1. Placer le commutateur d'allumage en position « OFF » (arrêt).
2. Démonter le recouvrement du tableau de bord.
3. Débrancher les connecteurs de la radio et dévisser les écrous et les vis de fixation de la plaque arrière.
4. À l'avant de l'unité, insérer l'outil d'extraction numéro 20584494 dans les trous de chaque côté afin de séparer l'unité du support.

5. Depuis l'arrière, pousser l'unité pour la faire passer par le panneau frontal du tableau de bord.
6. L'installation de la nouvelle unité se fait dans l'ordre inverse du démontage.

2.4 SÉLECTEUR DE SON VSS-05



FIGURE 7: SÉLECTEUR DE SON VSS-05

2.4.1 Démontage/installation

Pour enlever le sélecteur de son de son emplacement, procéder comme suit :

4. Placer le commutateur d'allumage en position « OFF » (arrêt).
5. Démonter le recouvrement du tableau de bord.
6. Débrancher les connecteurs du VSS et dévisser les écrous et les vis de fixation de la plaque arrière.
7. À l'avant de l'unité, insérer l'outil d'extraction numéro 20584494 dans les trous de chaque côté afin de séparer l'unité du support.
8. Depuis l'arrière, pousser l'unité pour la faire passer par le panneau frontal du tableau de bord.

9. L'installation de la nouvelle unité se fait dans l'ordre inverse du démontage.

Les instructions de fonctionnement se trouvent dans le manuel de l'opérateur.

2.5 AMPLIFICATEUR DE PUISSANCE DE 400 W AVEC TNS

Cet amplificateur numérique de 400 W à huit canaux apporte une nouvelle dimension à l'équipement stéréo et augmente la puissance de sortie totale du système.

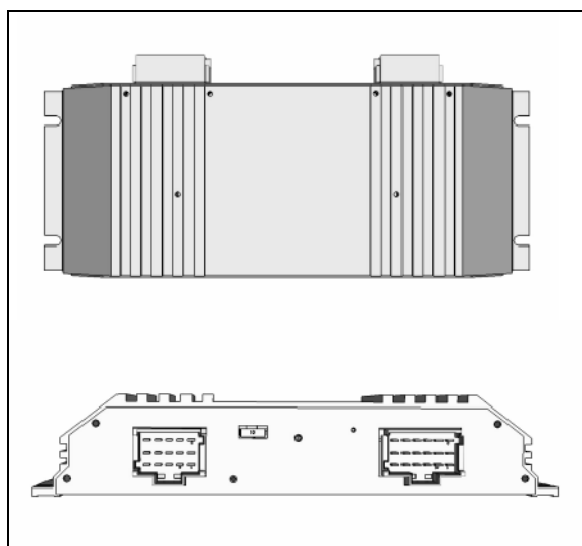


FIGURE 8 : AMPLIFICATEUR DE PUISSANCE MULTICANAL DE 400 W

CONNECTOR 9-966140-2 PINOUT			
Terminal	Function	Terminal	Function
1	R-DOOR (-)	9	L-DASH (-)
2	R-DASH (+)	10	GROUND
3	R-DASH (-)	11	GROUND
4	R-DOOR (+)	12	GROUND
5	L-DOOR (+)	13	+24V
6	L-DOOR (-)	14	+24V
7	REMOTE	15	+24V
8	L-DASH (+)	16	

CONNECTOR 9-966140-1 PINOUT			
Terminal	Function	Terminal	Function
1	R-BUNK (-)	10	INPUT-RR (+)
2	WOOFER (1) (-)	11	INPUT-RR (-)
3	WOOFER (1) (+)	12	
4	R-BUNK (+)	13	INPUT-LR (-)
5	L-BUNK (-)	14	INPUT-LR (+)
6	L-BUNK (+)	15	INPUT-LF (+)
7		16	INPUT-RF (+)
8	WOOFER (2) (-)	17	INPUT-RF (-)
9	WOOFER (2) (+)	18	INPUT-LF (-)

FIGURE 9: SCHÉMA D'IDENTIFICATION DES CONNECTEURS DE L'AMPLIFICATEUR

2.6 HAUT-PARLEURS

Chaque console de passager montée sur le dessous du porte-bagages à main contient un haut-parleur coaxial de 20 W faisant 10 cm. Les haut-parleurs (24 sur la série H3-41 et 28 sur la série H3-45) de la section des passagers sont alimentés par l'amplificateur, câblés en stéréo et disposés en triangle.



FIGURE 10: HAUT-PARLEUR COAXIAL DE 10 CM

Le véhicule peut être équipé de deux haut-parleurs haute-fidélité supplémentaires dans la zone du conducteur, un de chaque côté. Cette disposition offre au conducteur un son stéréo clair. Les commandes audio du conducteur se font à partir de la radio du tableau de bord.

Deux caissons d'extrêmes graves spécialement conçus sont fixés sous l'un des sièges passagers, avec des supports antivibrations.

2.7 MICROPHONE SUR TIGE FLEXIBLE

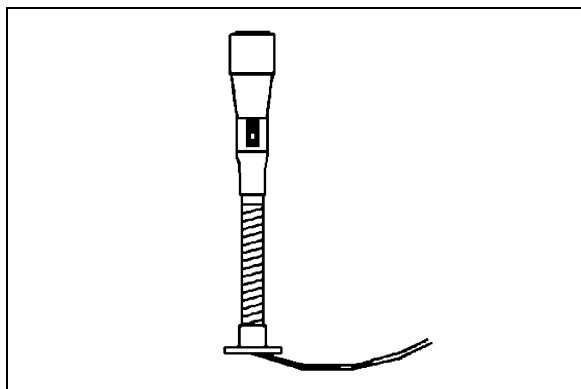


FIGURE 11: MICROPHONE SUR TIGE FLEXIBLE 23083

2.7.1 Retrait

1. Placer le commutateur d'allumage en position « OFF » (arrêt).
2. Enlever les vis de montage de la bride de fixation.
3. Déconnecter les câbles.

2.7.2 Installation

1. Reconnecter les câbles.
2. Aligner la bride de fixation sur les trous, puis installer les vis.
3. Enlever les vis de montage de la cale d'espacement.
4. Insérer la cale d'espacement et installer les vis de montage.
5. Mettre l'interrupteur principal d'alimentation à la position « ON ».

2.8 MICROPHONE PORTATIF PRIORITAIRE

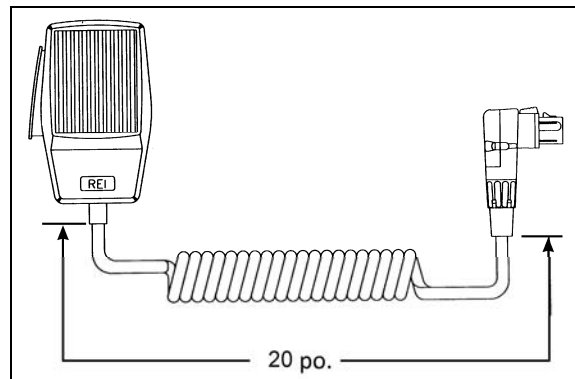


FIGURE 12: MICROPHONE PORTATIF 23216

2.9 MICROPHONE SANS FIL

Le microphone sans fil à 16 canaux, le récepteur et le socle de charge de la série 2000 sont des unités personnalisées qui permettent une communication sans fil de n'importe où dans l'autocar. L'unité est composée d'un récepteur monté sur le porte-bagages à main directement derrière le conducteur et d'un microphone rechargeable portable avec socle de charge. Les instructions d'utilisation du microphone REI » disponibles dans les publications techniques fournies avec le véhicule.

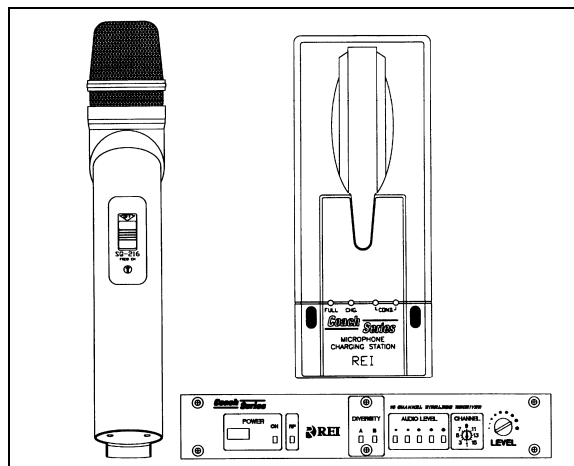


FIGURE 13: MICROPHONE SANS FIL

2.10 SYNTONISEUR DU TÉLÉVISEUR

Pour la description des commandes du syntoniseur télé, se référer à la Figure 14.

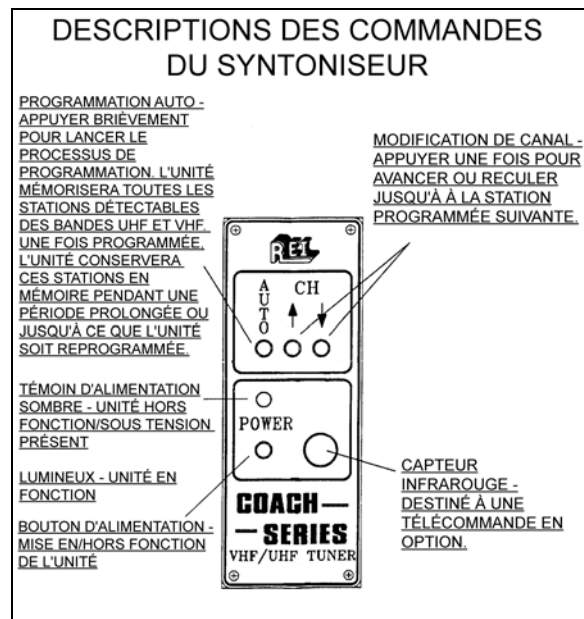


FIGURE 14: DESCRIPTION DES COMMANDES DU SYNTONISEUR

2.11 HAUT-PARLEURS DU CONDUCTEUR

Un haut-parleur est monté de chaque côté du conducteur. Cette disposition offre au conducteur un son stéréo clair. Les commandes du système audio du conducteur permettent de sélectionner la radio ou l'audio auxiliaire (indépendamment des haut-parleurs) ou encore de mettre les haut-parleurs en silencieux.

2.12 DÉMONTAGE DU MONITEUR

1. Placer le commutateur d'allumage en position « OFF » (arrêt).
2. Dévisser les vis de fixation situées du côté droit de l'écran.
3. Faire glisser l'écran vers la droite pour le séparer du support de fixation.

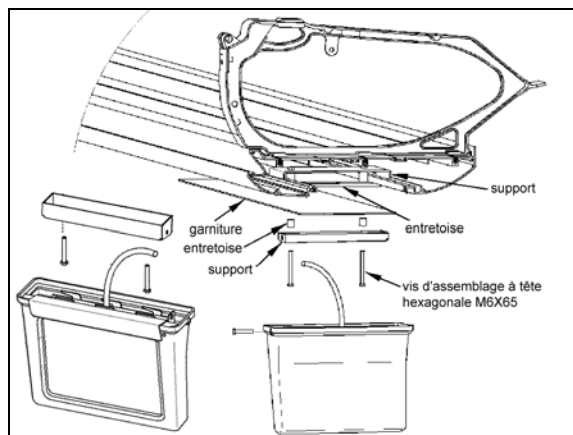


FIGURE 15: INSTALLATION DE L'ÉCRAN
23221

2.13 SYSTÈME DE VISIONNEMENT PANORAMIQUE

Le système de visionnement panoramique permet aux passagers de voir la route qui se présente au véhicule. Ce système est composé d'une caméra, d'un commutateur ON/OFF (marche/arrêt) monté sur le tableau de bord et d'un sélecteur vidéo situé sur le panneau audio-vidéo

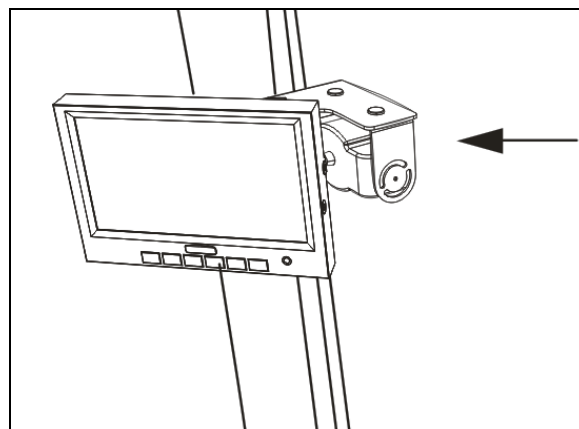


FIGURE 16: CAMÉRA DU SYSTÈME DE VISIONNEMENT DE LA VUE PANORAMIQUE (OPTION)

2.14 INSTALLATION DE L'ANTENNE DE TOIT

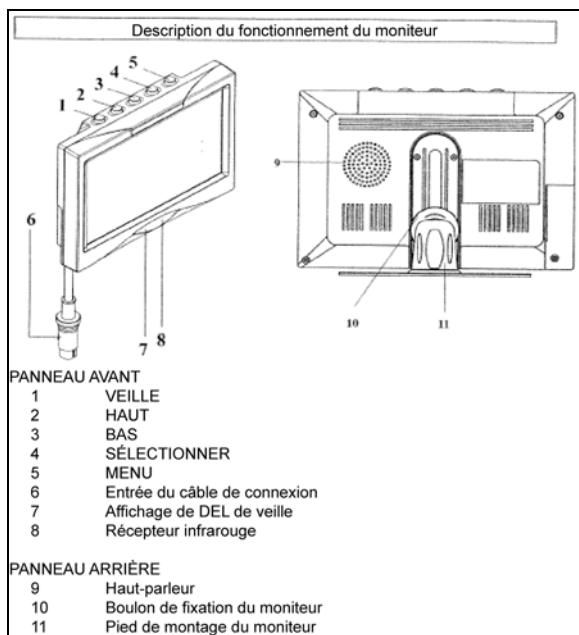
1. Trouver l'emplacement adéquat et percer un trou en suivant les spécifications.
2. Pour enlever la saleté et la graisse, nettoyer le bord du trou avec de l'alcool.
3. Enlever l'anneau rembourré en mousse de l'antenne, si elle en possède un, pour libérer

la surface en métal (la mousse peut produire des bulles d'air dans le nouveau joint en caoutchouc).

4. Avec du SIKA 205, nettoyer le bord du trou et la surface de fixation de l'antenne, puis attendre au moins deux minutes que les produits chimiques s'évaporent.
5. Appliquer un nouveau joint de SIKA 221 sur le bord du trou et la fixation de l'antenne.
6. Fixer l'antenne en place.
7. Enlever les excédents de produit et compléter en appliquant un joint de finition tout autour de la fixation de l'antenne.

3. MONITEUR DE LA CAMÉRA DE MARCHÉ ARRIÈRE

Une caméra de marche arrière est disponible en option. Elle offre une assistance visuelle au conducteur lors de manœuvres en marche arrière. La caméra s'allume automatiquement lorsque la marche arrière est enclenchée et le commutateur d'allumage en position « ON » (marche).



DESCRIPTION DES BOUTONS

1) STANDBY (marche/arrêt) Bouton de marche/arrêt.

2) UP (haut) Ce bouton a trois fonctions :

- Augmenter le volume lors du fonctionnement normal;
- Modifier le paramètre d'une fonction, comme le contraste (après avoir sélectionné le menu);
- Décaler les marques de distance vers le haut lorsque le véhicule est en marche arrière.

3) DOWN (bas) Ce bouton a trois fonctions :

- Baisser le volume lors du fonctionnement normal;

- Modifier le paramètre d'une fonction, comme le contraste (après avoir sélectionné le menu);
- Décaler les marques de distance vers le bas lorsque le véhicule est en marche arrière.

4) SELECT (sélectionner) Ce bouton a trois fonctions :

- Sélectionner les sources de vidéo (CA1 → CA2 → AV → CA1) Lorsqu'il est enfoncé pendant moins de 1,5 seconde;
- Sélectionner les fonctions, comme les paramètres d'image (après avoir sélectionné le menu);
- Supprimer ou choisir les lettres du titre de l'affichage à l'écran (si presser plus de 1.5 seconde).

5) MENU Ce bouton a deux fonctions :

- Activer la fonction gradateur (en appuyant moins de 1,5 seconde) lors du fonctionnement normal;
- Accéder au menu (appuyer plus de 1,5 seconde), quatre menus peuvent être choisis. Appuyer à nouveau sur le bouton pour sélectionner les menus individuels :
 - a) PICTURE (image) = Fonctions du paramètre de l'image.
 - b) USER (utilisateur) = Sélection de la fonction du système.
 - c) TIME (heure) = Réglage de l'heure et de la date.
 - d) INSTALL (installer) = Régler la fonction de la caméra (p. ex., fonction miroir).

6) ENTRÉE DU CÂBLE DE L'ÉCRAN DE LA BOÎTE DE CONNEXION

7) VOYANT DE VEILLE

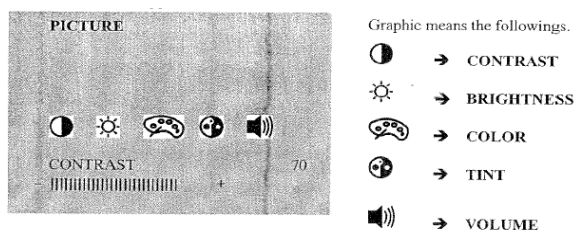
8) RÉCEPTEUR INFRAROUGE

AFFICHAGE DU MENU DE L'ÉCRAN

L'écran (RV59 HD) est équipé d'une fonction d'affichage à l'écran qui permet de voir apparaître la date, l'image de la caméra, le canal, le mode miroir et les marques de distance. Ces fonctions peuvent être sélectionnées dans le MENU. Pour accéder au menu, appuyer sur le bouton pendant plus de

1,5 seconde. Quatre menus peuvent être choisis. Appuyer à nouveau sur le bouton pour sélectionner les menus individuels.

Pour accéder au menu « PICTURE » (image), appuyer sur le bouton MENU pendant plus de 1,5 seconde. Le menu « PICTURE » (image) apparaît.



Sélectionner la fonction souhaitée (p. ex., contraste) en appuyant sur le bouton SELECT (sélectionner) plusieurs fois. Le paramètre de la fonction peut être modifié grâce aux boutons UP (haut) et DOWN (bas).

Pour accéder au menu « USER » (utilisateur), appuyer à nouveau sur le bouton MENU. Le menu « USER » (utilisateur) apparaît. Sélectionner la fonction souhaitée (p. ex., sélection) en appuyant sur le bouton SELECT (sélectionner) autant de fois que nécessaire. Le paramètre de la fonction peut être modifié grâce aux boutons UP (haut) et DOWN (bas).

UTILISATEUR		PARAMÈTRES
LANGUE	ENG	ENGLISH/GERMAN (ENG/DEUT)
SCREEN	WIDE	NOR 4:3, picture format 4:3 WIDE, picture format 16:9 FULL, picture format 16:9 middle enlarge
TITLE	ON	TITLE: CAMERA TITLE DISPLAY ON/OFF
TIME	ON	TIME: TIME DISPLAY ON/OFF

Pour accéder au menu « TIME » (heure), appuyer à nouveau sur le bouton MENU. Le menu « TIME » (heure) apparaît. Sélectionner la fonction souhaitée (p. ex., date) en appuyant sur le bouton SELECT (sélectionner) autant de fois que nécessaire. Le paramètre de la fonction

peut être modifié grâce aux boutons UP (haut) et DOWN (bas).

TIME	OPÉRATIONS
TIME 08:25	Heure/mois réglable avec le bouton UP (haut)
DATE MAY01	Minutes/date réglables avec le bouton DOWN (bas)
YEAR 2005	Année réglable avec les boutons UP (haut) et DOWN (bas)

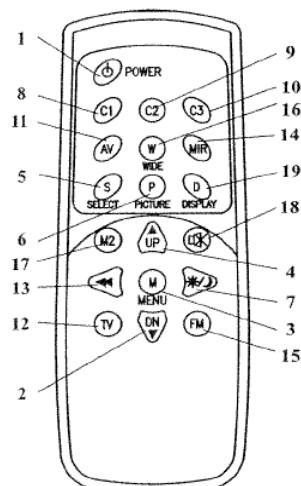
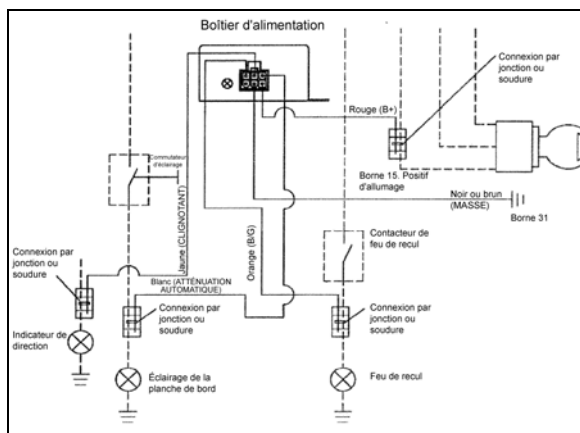
Pour accéder au menu « INSTALL » (installation), appuyer à nouveau sur le bouton MENU. Le menu « TIME » (heure) apparaît. Sélectionner la fonction souhaitée (p. ex., sélection) en appuyant sur le bouton SELECT (sélectionner) autant de fois que nécessaire. Le paramètre de la fonction peut être modifié grâce aux boutons UP (haut) et DOWN (bas).

INSTALL	PARAMÈTRES
REAR CAM1	Sélection de la caméra prioritaire (CAM1 ou CAM2) déclenchée par la marche arrière.
CAM1 MIR	Sélection d'une image réelle ou d'une image miroir pour la caméra 1.
CAM2 NOR	Sélection d'une image réelle ou d'une image miroir pour la caméra 2.
NOTE 1 La marque de distance apparaît sur l'image de la caméra définie à MIR (miroir).	
NOTE 2 Lorsque la marche arrière est sélectionnée, seule la marque de distance apparaît sur l'image miroir de la caméra, sans affichage à l'écran. À ce moment-ci, aucun bouton n'est accessible, à l'exception des boutons UP (haut) et DOWN (bas) qui permettent de déplacer la barre de distance.	

MODULE DE CAMÉRA DE RECUL (boîte d'alimentation)

Le câblage est composé de six branchements tels que montrés ci-dessous:

ROUGE	Source de tension 12 V à 24 V (32 V maximum).
NOIR/BRUN	Câble de mise à la masse
BLANC	Fil de commande de la fonction gradateur (fonctionnement de nuit).
JAUNE	Câble de commande de la caméra latérale. La connexion doit être faite à l'INDICATEUR.
ORANGE	Câble de commande de la caméra de rétrovision. La connexion doit être faite au feu de recul.



N°	Touche	Description
1	VEILLE	Commutateur marche/arrêt
2	BAS ▼	Cette touche à 3 fonctions. - Diminution du volume en fonctionnement normal. - Modification du réglage d'une fonction, par exemple la luminosité (après avoir sélectionné le menu). - En pressant cette touche au passage en marche arrière, décalage des repères de distance vers le bas.
3	MENU	Appel du menu à l'écran. Trois menus peuvent être affichés : a : IMAGE Fonctions de réglage d'image b : UTILISATEUR Sélection d'une fonction du système c : HEURE Réglage de l'heure et de la date d : INSTALLER Réglage de la fonction de la caméra (p. ex., fonction rétroviseur)
4	HAUT ▲	Cette touche à 3 fonctions. - Augmentation du volume en fonctionnement normal - Modification des réglages d'une fonction, par exemple le contraste (après avoir sélectionné le menu) - En pressant cette touche au passage en marche arrière, décalage des repères de distance vers le haut.
5	SELECT	Cette touche à 2 fonctions. Sélection des sources vidéo (CA1→CA2→AV) Sélection des fonctions, par exemple un réglage d'image (après avoir sélectionné le menu)
6	IMAGE	Affichage direct des fonctions CONTRASTE, LUMINOSITÉ, etc. pour le réglage de l'image. Exécution du réglage avec la touche HAUT ou BAS.
7	ATTÉNUATEUR	Règle temporairement la luminosité pour un fonctionnement nocturne
8	C1	Sélection de la caméra 1
9	C2	Sélection de la caméra 2
10	C3	Sélection de la caméra 3 (l'entrée de caméra 3 n'est pas disponible)
11	AV	Sélection de l'entrée vidéo (RCA)
12	TV	Non disponible
13	RECHERCHE	Non disponible
14	MIROIR	Inversion gauche/droite temporaire de l'image
15	FM	Non disponible
16	LARGE	Réglage du format d'écran ÉCRAN NORMAL 4:3, format d'image 4:3 ÉCRAN LARGE, format d'image 16:9 PLEIN ÉCRAN, format d'image 16:9, milieu élargi
17	MONITEUR 2	Non disponible
18	SOURDINE	Coupure temporaire du son
19	ÉCRAN	Cette touche à 2 fonctions - Effacement ou affichage temporaire des lettres OSD du pavé et de l'heure - Sortie du menu

4. COMPTEUR KILOMÉTRIQUE D'ESSIEU

4.1 DESCRIPTION

Un compteur kilométrique d'essieu (Figure 17) en option a peut-être été installé du côté droit de l'essieu moteur. Il indique la distance totale (en miles ou en kilomètres) parcourue par l'autocar depuis qu'il a quitté l'usine, y compris la distance parcourue lors des essais sur route.

4.1.1 DÉMONTAGE

Pour démonter le compteur, enlever les deux écrous et les deux rondelles qui le fixent au moyeu, puis retirer le compteur des goujons.

4.1.2 INSTALLATION

Placer le compteur kilométrique sur les goujons du moyeu. Remettre les rondelles et les écrous. Serrer les écrous.

COUPLE : 110-165 lb-pi (149-224 Nm)

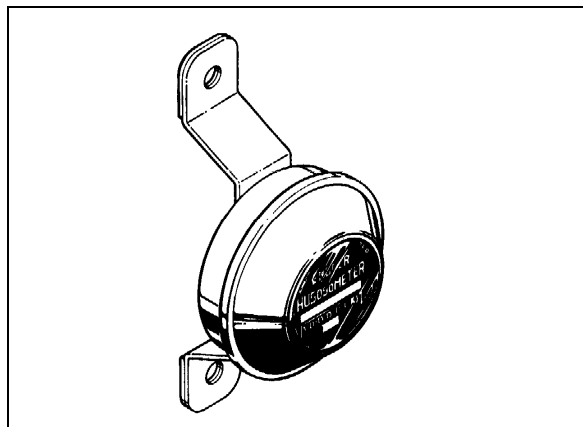


FIGURE 17: COMPTEUR KILOMÉTRIQUE D'ESSIEU
23027

4.2 FONCTIONNEMENT

Le compteur kilométrique d'essieu est calibré pour un diamètre de roue précis. La rotation de la roue entraîne le déclenchement d'un mécanisme dans le compteur kilométrique d'essieu, qui va enregistrer la distance parcourue à partir d'un certain nombre de rotations. L'entretien du compteur kilométrique doit se faire par des personnes compétentes dans un centre de service autorisé.

NOTE

Ne pas utiliser de peinture, de diluant ou de solvant sur la partie avant du compteur kilométrique d'essieu ou sur les enjoliveurs de roue en plastique. Ne pas souder sur le compteur kilométrique d'essieu.

5. ENSEIGNE DE DESTINATION ÉLECTRONIQUE (EN OPTION)

5.1 DESCRIPTION

L'enseigne de destination se trouve sur la partie supérieure avant du véhicule.

Pour modifier la destination, abaisser les commutateurs-sélecteurs jusqu'à ce que la destination souhaitée apparaisse sur l'écran LCD.

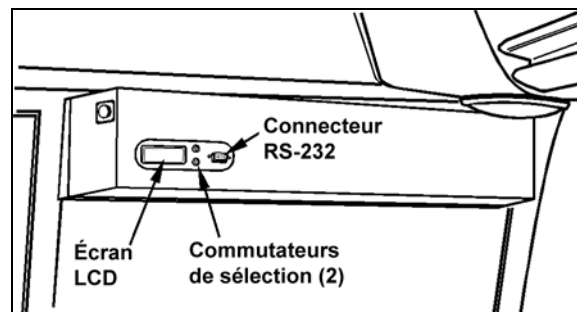


FIGURE 18: RIDEAU DE DESTINATION ÉLECTRONIQUE
23123

NOTE

Avant sa première utilisation, l'enseigne de destination doit être programmée avec un connecteur RS-232 connecté à un ordinateur. Suivre les instructions du disque pour installer et lancer le logiciel.

NOTE

Tous les modèles d'enseignes de destination sont équipés de lumières (ampoules ou éclairage fluorescent) qui s'allument automatiquement lorsque les phares ou les phares antibrouillard sont activés.

6. PARE-SOLEILS

6.1 PARE-SOLEILS DU PARE-BRISE

Deux pare-soleils électriques sont installés dans la zone du conducteur, en haut des pare-brises. Les deux boutons situés sur le volant et les deux boutons situés sur le tableau de bord commandent séparément chaque pare-brise. Voir Manuel de L'opérateur: Se référer au chapitre « Commandes et instruments » du manuel de l'opérateur pour obtenir plus de renseignements.



ATTENTION

Mise en garde : Les pare-soleils électriques ne doivent être commandés qu'électriquement. Les faire monter ou descendre manuellement peut endommager le mécanisme.

6.1.1 Ajustement de fin de course

La fin de course des pare-soleils est préréglée en usine. Si un ajustement est nécessaire, procéder comme suit :

1. Tourner le commutateur d'allumage à la position ON.
2. Insérer un petit clou ou un autre objet fin dans le trou d'accès du bouton d'ajustement du pare-soleil en appuyant simultanément sur le bouton DOWN (bas) approprié du pare-soleil jusqu'à ce qu'un bip retentisse. Relâcher les deux boutons.



FIGURE 19: PARE-SOLEIL DU CONDUCTEUR



FIGURE 20: BOUTON DE COMMANDE DU PARE-SOLEIL GAUCHE

3. Mettre le pare-soleil dans la position de fin de course inférieure souhaitée à l'aide du bouton de commande (ne jamais ajuster la position du pare-soleil manuellement), puis relâcher le bouton.
4. Affiner l'ajustement en appuyant à plusieurs reprises sur le bouton DOWN (bas).
5. Appuyer sur le bouton UP (haut), qui désigne la direction opposée, pour enregistrer la position de fin de course numéro 1. Un bip de confirmation retentit.
6. Mettre le pare-soleil dans la position de fin de course supérieure souhaitée à l'aide du bouton de commande (ne jamais ajuster la position du pare-soleil manuellement), puis relâcher le bouton.
7. Affiner l'ajustement en appuyant à plusieurs reprises sur le bouton UP (haut).
8. Appuyer sur le bouton DOWN (bas), qui désigne la direction opposée, pour enregistrer la position de fin de course numéro 2. Un bip de confirmation retentit. Le mode d'ajustement est alors désactivé.

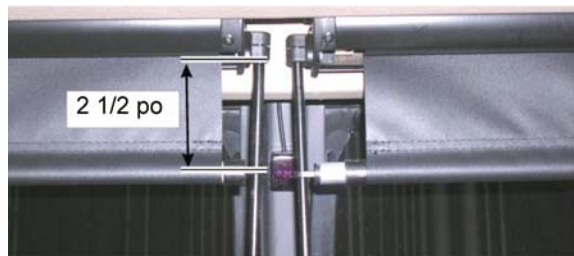




FIGURE 21: AJUSTEMENT D'USINE DES POSITIONS DE FIN DE COURSE SUPÉRIEURE ET INFÉRIEURE

6.2 PARE-SOLEILS DES PASSAGERS

Sur certains véhicules, des pare-soleils manuels sont installés en usine. Les pare-soleils sont baissés et peuvent être bloqués en position fermée ou à moitié ouverte dans les moulages latéraux des fenêtres.

Pour libérer les pare-soleils, les débloquer des moulages et relâcher. La tension du ressort remettra les pare-soleil en position complètement ouverte.

La tension du ressort est réglée en usine et ne devrait pas avoir besoin d'être ajustée.

Cependant si, pour quelque raison que ce soit, un pare-soleil doit être retiré du véhicule, il sera nécessaire d'ajuster la tension du ressort du mécanisme de retour avant la réinstallation pour s'assurer que le pare-soleil retourne en position complètement ouverte lorsqu'il est relâché.



ATTENTION

Mise en garde : Un outil particulier est nécessaire pour séparer le pare-brise du support de la fenêtre. Ne pas utiliser l'outil en question peut entraîner des dommages permanents sur la fenêtre ou le support de la fenêtre.

L'outil peut être commandé auprès du centre de Prevost, sous le numéro de pièce 685594.

6.2.1 Ajustement de la tension du ressort

À l'aide du tableau qui suit, ajuster la tension du ressort du mécanisme du pare-soleil avant d'installer le pare-soleil dans le support de la fenêtre.

NOTE

Une fois le pare-soleil installé, le baisser de 6 po (15 cm), puis relâcher. Le pare-soleil doit se remettre en position complètement relevée. Réajuster la tension si nécessaire.

Type de pare-soleil	Nombre de tours pour application de la tension du ressort
Pare-soleil standard	10 tours
Pare-soleil arrière	10 tours
Petit pare-soleil arrière	8 tours
Grand pare-soleil du WCL	12 tours
Petit pare-soleil trapézoïdal	8 tours

7. CABINET D'AISANCES

7.1 DESCRIPTION

Le cabinet d'aisances se trouve dans le coin arrière droit de l'autocar. Il comprend une toilette chimique, un distributeur de papier hygiénique, un lavabo, un distributeur d'essuie-mains, un récipient à déchets, un miroir et une armoire de nettoyage. Le distributeur de savon liquide et le distributeur de lingettes sont en option.

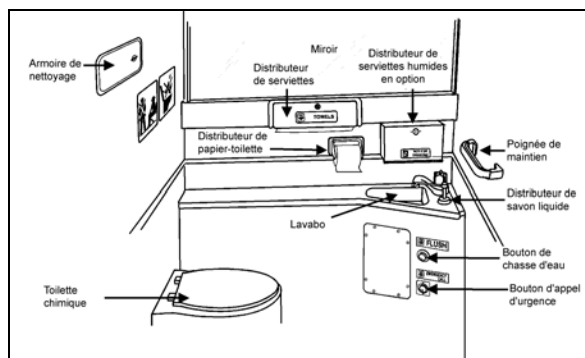


FIGURE 22: CABINET D'AISANCES

Lorsque la porte du cabinet d'aisances est fermée de l'intérieur, une lumière fluorescente s'allume dans le cabinet et deux signes s'illuminent à l'extérieur afin d'indiquer que le cabinet est occupé. L'un des signes est situé sur la paroi externe du cabinet d'aisances, et l'autre se trouve au-dessus du pare-brise. Un voyant indicateur s'illumine sur le tableau de bord pour

prévenir le conducteur lorsque le cabinet d'aisances est occupé. Une veilleuse est allumée en permanence dans le cabinet d'aisances lorsque le commutateur d'allumage est en position « ON » (marche).

7.2 ENTRETIEN

La procédure d'entretien du cabinet d'aisances est décrite dans le manuel de l'opérateur compris parmi les publications techniques fournies avec le véhicule.

7.3 VENTILATEUR D'AÉRATION

7.3.1 Description

Le ventilateur d'aération du cabinet d'aisances, situé dans le compartiment moteur au-dessus du réservoir d'huile (Figure 23), a deux fonctions. Il évacue les mauvaises odeurs et offre une circulation continue de l'air dans le cabinet d'aisances en chauffant ou en refroidissant le cabinet avec l'air ambiant du véhicule. L'air entre dans le cabinet d'aisances par une grille d'évent située dans la section supérieure de la porte et quitte le cabinet d'aisances par une grille située à côté de la toilette.

NOTE

Le ventilateur fonctionne constamment lorsque le commutateur d'allumage est en position de marche (ON).

7.3.2 Entretien

La fréquence de l'entretien préventif doit être déterminée en fonction du millage du véhicule et de ses conditions de fonctionnement. Toutefois, il est conseillé d'examiner cet élément tous les 50 000 miles (80 000 km) ou une fois par an, selon la première éventualité.

Retirer l'assemblage ventilateur/moteur. Vérifier si le ventilateur et le moteur tournent librement. Si le moteur est défectueux, un nouveau moteur doit être installé.

7.3.3 Retrait et pose

1. Avec la porte arrière du compartiment moteur ouverte, enlever le collier de serrage qui fixe le tuyau à l'entrée du ventilateur et déconnecter le conduit.
2. Déconnecter le moteur du ventilateur.
3. Enlever les deux boulons qui fixent le support de la boîte du ventilateur au tube carré. Retirer le ventilateur de son emplacement.
4. Le ventilateur peut maintenant être démonté et le moteur remplacé.
5. Inverser les étapes précédentes pour réinstaller le ventilateur dans le véhicule.

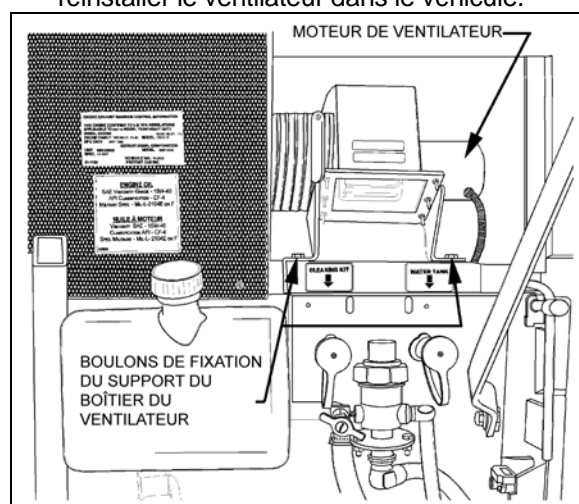


FIGURE 23: INSTALLATION DU VENTILATEUR D'AÉRATION

7.4 SERRURE DE LA PORTE

La serrure de la porte du cabinet d'aisances possède une poignée intérieure et une poignée extérieure ainsi qu'un loquet à l'intérieur afin de pouvoir verrouiller la porte depuis l'intérieur du cabinet. Si le loquet reste bloqué, la porte peut être ouverte depuis l'extérieur à l'aide d'une clé particulière fournie au conducteur. La serrure peut être retirée de la porte puis démontée pour en remplacer des pièces au besoin. Il est conseillé d'appliquer une fine couche de lubrifiant sur les pièces mobiles afin de garantir un fonctionnement sans problème.

7.5 LUMIÈRE DU CABINET D'AISANCES AVEC DÉTECTEUR DE MOUVEMENT

La lumière du cabinet d'aisances, lorsqu'en position atténuée, sert d'éclairage de nuit et

s'allume dès que le commutateur d'allumage est mis en position « ON » (marche). Le détecteur de mouvement active la pleine intensité de la lumière lorsqu'un mouvement est détecté dans le cabinet d'aisances. Le capteur de mouvement estompe à nouveau la lumière après huit secondes sans mouvement.

NOTE

Le détecteur de mouvement de la lumière du cabinet d'aisances a besoin d'un temps de réchauffement d'environ 2 minutes après que le commutateur d'allumage soit mis sur « ON » (marche). Pendant ce temps de réchauffement, le détecteur de mouvement ne détecte pas de mouvement et n'active pas la pleine intensité de la lumière du cabinet d'aisances.

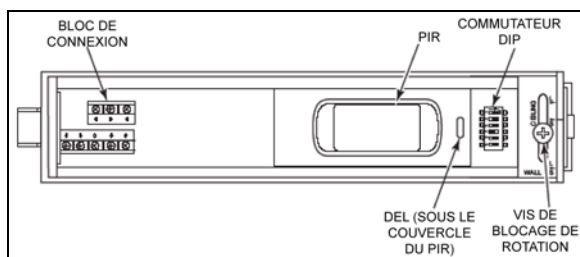


FIGURE 24: LUMIÈRE DU CABINET D'AISANCES AVEC DÉTECTEUR DE MOUVEMENT

7.5.1 Retrait et pose

1. Ouvrir le boîtier du détecteur en appuyant sur le loquet avec un tournevis. Le loquet se trouve sur le côté du détecteur, près de la lentille. Séparer le boîtier de la base du détecteur.
2. Desserrer les vis de blocage en faisant deux tours (ne pas les enlever). Ensuite, enlever la carte de circuits imprimés de la plaque arrière du détecteur.
3. Insérer le câblage dans l'un des chemins de câbles de la plaque arrière du détecteur.
4. Fixer la plaque arrière du détecteur à la paroi avec des vis #6 x 3/4".
5. Réinstaller la carte de circuits imprimés, puis serrer les vis de blocage.

7.5.2 Paramètres des micro-interrupteurs DIP

Ajuster les micro-interrupteurs DIP comme suit :

1 = arrêt	2 = arrêt	3 = arrêt
4 = marche	5 = arrêt	6 = arrêt

7.6 AVERTISSEUR SONORE

L'avertisseur sonore est monté sur la boîte de jonction de l'alarme dans le compartiment de service avant et retentit lorsque le bouton-poussoir d'appel d'urgence situé dans le cabinet d'aisances est activé. Pour connaître les informations de câblage précises, se référer aux schémas de câblage. Pour enlever le contact du bouton-poussoir d'appel d'urgence, procéder comme suit :

1. Retirer les vis cruciformes qui fixent la plaque contact du bouton-poussoir à la paroi.
2. Enlever la plaque d'acier située du côté gauche du contact du bouton-poussoir.
3. Enlever le contact par cette ouverture, en prenant soin de déconnecter les fils électriques.

7.7 RÉSERVOIR D'EAU DOUCE

Le réservoir d'eau douce situé derrière la paroi du cabinet d'aisances (au-dessus de l'armoire de nettoyage) fournit de l'eau au lavabo grâce à la gravité. Deux tubes sont raccordés sur la partie supérieure du réservoir (Figure 27). L'un sert de trop-plein et de tube d'aération. Celui-ci court le long de la paroi jusqu'à la partie inférieure du cabinet d'aisances près du boîtier du filtre à air du moteur. L'autre est connecté au robinet de remplissage d'eau douce monté à côté du réservoir d'huile du moteur.

Un troisième tube, connecté à la partie inférieure du réservoir d'eau douce, comprend un raccord en T et permet à l'eau douce de circuler jusqu'au robinet du lavabo et jusqu'à la soupape de sûreté d'eau à basse température pour la vidange automatique ou manuelle. Un panneau d'accès, situé derrière la dernière rangée de sièges de droite et fixé grâce à six vis cruciformes, permet d'atteindre les tubes de l'armoire de nettoyage et du réservoir d'eau douce, le chauffe-eau du réservoir et plusieurs connecteurs.

7.7.1 Chauffe-eau du réservoir d'eau douce (en option)

Il est possible qu'un chauffe-eau de 75 W et 110 V à courant alternatif ait été installé en bas du réservoir d'eau douce. La partie chaude de l'élément doit être immergée en tout temps pour garantir le bon fonctionnement du chauffe-eau. Le connecteur de 110 à 120 V monté sur la porte arrière du compartiment moteur alimente le chauffe-eau.

7.7.2 Vidange du réservoir d'eau douce

Le réservoir d'eau douce peut être vidangé en ouvrant le robinet de vidange d'eau douce. Il est important de penser à fermer le robinet une fois la vidange terminée.



ATTENTION

Si le chauffe-eau du réservoir d'eau douce ne fonctionne pas où n'est pas installé sur le véhicule, l'eau doit être vidangée du réservoir lorsqu'il fait froid, car elle pourrait geler et endommager le réservoir et les tubes.

7.7.3 Remplissage du réservoir d'eau douce

Connecter le boyau d'alimentation d'eau douce au raccord de remplissage du réservoir (Figure 27), puis remplir le réservoir jusqu'à ce que le trop-plein laisse sortir de l'eau, ce qui signifie que le réservoir est plein.



AVERTISSEMENT

Ne jamais ajouter de liquide antigel dans le réservoir d'eau douce. Le liquide antigel est toxique.



AVERTISSEMENT

Si la vidange du réservoir n'a pas été effectuée depuis un certain temps, vidanger et remplir le réservoir trois fois pour le nettoyer et éliminer l'eau contaminée.

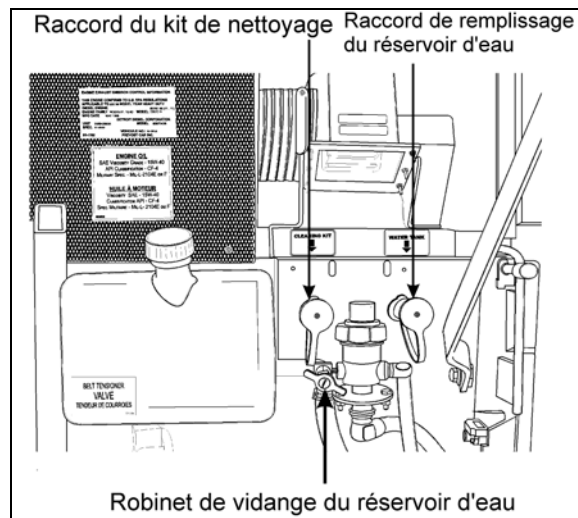


FIGURE 25: ROBINETS DE SERVICE DU RÉSERVOIR D'EAU DOUCE

7.8 DISTRIBUTEUR DE SAVON LIQUIDE

Il est possible qu'un distributeur de savon liquide ait été installé en option. Pour remplir le distributeur, procéder comme suit :

1. Faire légèrement pivoter le capuchon dans le sens horaire, jusqu'à ce qu'il s'arrête.
2. Insérer la clé BOBRICK dans le trou rectangulaire du capuchon (Figure 26) et pousser directement. En tenant la clé BOBRICK enfoncée, faire pivoter le capuchon d'environ 1/8 de tour dans le sens antihoraire.



ATTENTION

Ne pas utiliser la clé BOBRICK pour faire pivoter le capuchon.

3. Enlever le piston, l'embout, le capuchon et le tube.
4. Remplir le distributeur avec du savon. Ce modèle peut contenir du savon à l'huile végétale, des détergents synthétiques et de la lotion savonneuse.

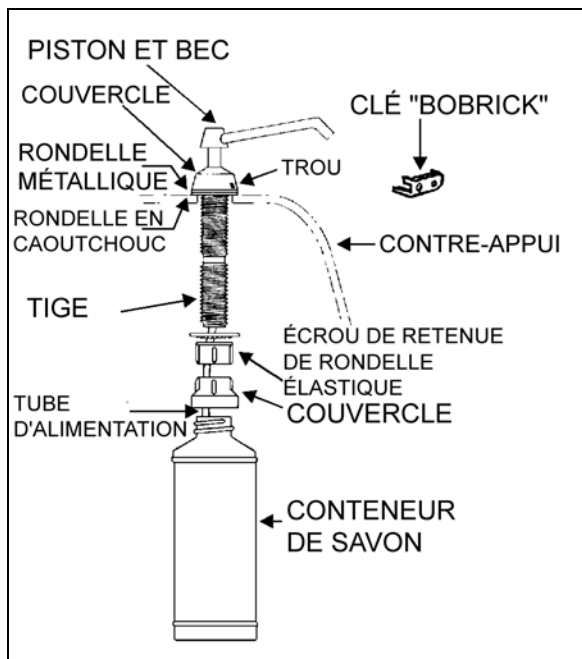


FIGURE 26: DISTRIBUTEUR DE SAVON LIQUIDE
23039



ATTENTION

Ne jamais utiliser de produits nettoyants abrasifs.

5. Replacer le tube, le piston et l'embout en inversant les étapes ci-dessus.
6. Fixer le capuchon en le faisant pivoter dans le sens horaire jusqu'à ce qu'il s'encliquette dans la bonne position.

NOTE

Le distributeur doit être amorcé lorsque des lotions savonneuses très visqueuses sont utilisées. Enlever le piston, l'embout, le capuchon et le tube. Injecter de l'eau, puis replacer les éléments du distributeur.

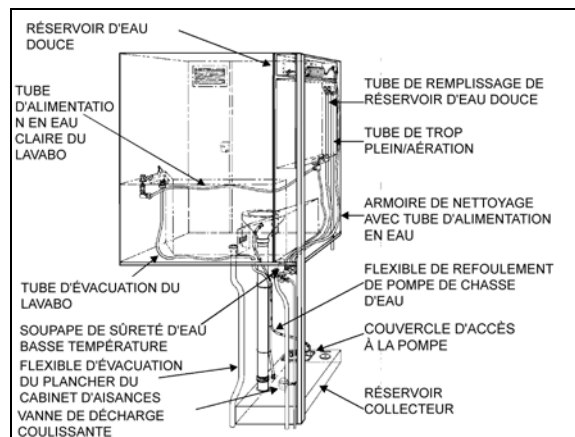


FIGURE 27: FONCTIONNEMENT DU CABINET D'AISANCES
23038

7.9 BOUTON-POUSSOIR DE LA CHASSE D'EAU

Le bouton-poussoir de la chasse est vert et se trouve près de la toilette. Appuyer sur le bouton-poussoir vert pour activer un temporisateur pneumatique situé de l'autre côté de la paroi. Ce temporisateur déclenche un flux électrique qui, pendant une durée prédéterminée, se dirige vers une pompe dans le réservoir collecteur.

7.9.1 Démontage et installation du temporisateur pneumatique

1. Dévisser et enlever la bague de verrouillage du bouton-poussoir de la chasse.
2. Enlever la plaque d'acier située du côté gauche du contact du bouton-poussoir.
3. Enlever le temporisateur pneumatique par cette ouverture en prenant soin de déconnecter les fils électriques.

NOTE

Éviter de perdre les cales d'espacement installées sur la bague de montage.

4. Inverser la procédure ci-dessus pour réinstaller le temporisateur. Serrer l'écrou de blocage:

7.9.2 Ajustement du temporisateur

Le temporisateur peut être réglé de 0,2 seconde à trois minutes en tournant la vis d'ajustement dans le sens horaire pour augmenter la durée et

dans le sens antihoraire pour la diminuer. Pour accéder à la vis d'ajustement, répéter les étapes 1, 2 et 3 du paragraphe précédent.

7.10 POMPE DE LA CHASSE D'EAU

La pompe submersible de la chasse d'eau est montée dans un boîtier à l'intérieur du réservoir (Figure 28). Ce boîtier comprend un côté tramé qui sert de crépine et évite que des corps solides entrent dans la pompe.

La pompe n'a besoin d'aucun entretien périodique en dehors du nettoyage de la crépine avec un jet d'eau passant par l'ouverture circulaire une fois que le réservoir collecteur est complètement vidangé. La pompe peut fonctionner à sec de façon périodique sans subir de dommages. Cependant, pour une durée de vie maximale du joint, les périodes de fonctionnement à sec doivent être évitées.



ATTENTION

Si le véhicule est entreposé pendant une période prolongée, veiller à nettoyer la crépine, car des corps peuvent s'accumuler et entraîner le remplacement nécessaire de la crépine.

7.10.1 Ajustement de la pression de la pompe de la chasse d'eau

La pompe de la chasse d'eau comprend une soupape de commande à ajustement manuel montée sur le couvercle du boîtier de la pompe qui permet de limiter la pression de sortie de la pompe. Pour ajuster la soupape de commande, une personne assistante doit appuyer sur le bouton-poussoir de la chasse d'eau et observer la projection de liquide pendant qu'une autre personne ajuste manuellement la soupape.

7.11 RÉSERVOIR SEPTIQUE

7.11.1 Vidange du réservoir septique

Pour vidanger le réservoir septique, dévisser le couvercle de quelques tours puis faire pivoter la poignée du robinet de vidange dans le sens antihoraire. Rincer le réservoir et la cage de la pompe avec de l'eau propre. Fermer le robinet

de vidange en tournant la poignée dans le sens horaire.



ATTENTION

Le cabinet d'aisances doit être entretenu par le personnel d'entretien après une vidange d'urgence. L'entretien des réservoirs septiques ne doit être effectué qu'aux ateliers équipés pour accomplir cette tâche.

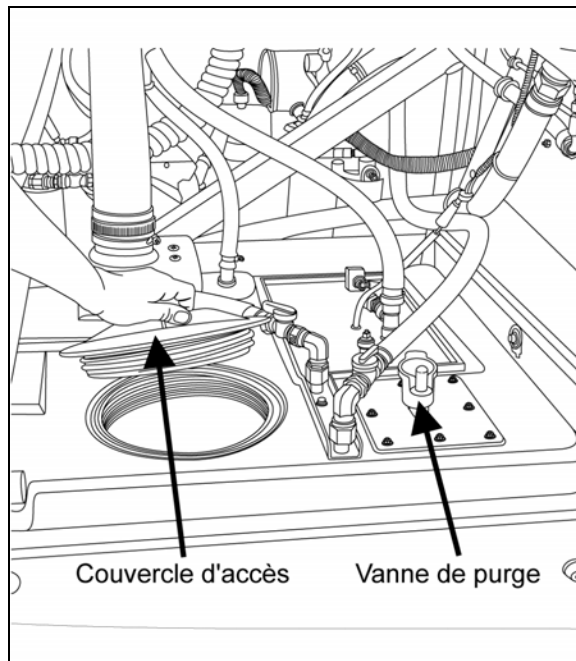


FIGURE 28: RÉSERVOIR COLLECTEUR

23294

7.11.2 Remplissage du réservoir septique

Enlever le couvercle du réservoir septique. Remplir le réservoir avec 2 gallons (9 litres) de liquide antigel et 2 gallons d'eau.



ATTENTION

Ne pas trop remplir le réservoir septique.

NOTE

Le liquide antigel ajouté dans le réservoir septique doit être dilué avec de l'eau douce provenant du lavabo du cabinet d'aisances. Un entretien régulier du réservoir septique est nécessaire pour prévenir le gel.

7.12 ARMOIRE DE NETTOYAGE

Un boyau rétractable situé dans l'armoire de nettoyage peut être utilisé lors du nettoyage du cabinet d'aisances. Pour l'utiliser, connecter un boyau d'alimentation d'eau douce au raccord rapide Hansen, nommé «trousse de nettoyage», situé sous le réservoir d'huile du moteur (Figure 25). Pour prévenir le gel par temps froid, vidanger le boyau après chaque utilisation. Après chaque utilisation du boyau pendant la saison froide, il est recommandé de le vidanger complètement afin d'éviter que le gel ne l'endommage. Pour vidanger le boyau, le dérouler et ouvrir la buse située près du drain cabinet d'aisances. Une autre personne doit pousser sur la bille à ressort du raccord rapide pour laisser l'air pénétrer dans le système.

8. VALVE D'AVERTISSEUR PNEUMATIQUE

La valve de l'avertisseur pneumatique se trouve dans le compartiment de service avant et le bouton de l'avertisseur est situé au centre du volant.

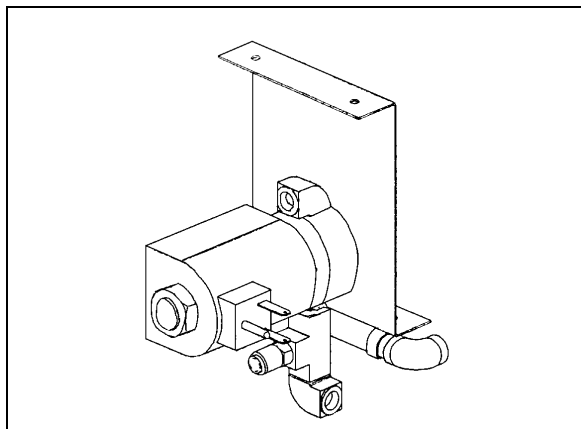


FIGURE 29: SOUPE D'AVERTISSEUR PNEUMATIQUE
23230

8.1 ENTRETIEN DE LA VALVE D'AVERTISSEUR PNEUMATIQUE

Au besoin, la valve de l'avertisseur pneumatique peut être entretenue ou remplacée selon la procédure suivante :

1. Débrancher le connecteur du câble.
2. Débrancher les tubes d'air.
3. Desserrer les boulons de retenue.

5. Procéder à l'entretien ou au remplacement de la valve de l'avertisseur pneumatique.
6. Effectuer l'installation dans le sens inverse de l'enlèvement.

9. SYSTÈME DE NETTOYAGE DES PHARES

9.1 DESCRIPTION GÉNÉRALE

NOTE

Lors de l'inspection du système de nettoyage des phares, vérifier que les connecteurs, les raccords et les boyaux du liquide lave-glace sont bien connectés, que les joints sont étanches et qu'aucun blocage ne gêne le flux de liquide lave-glace. Vérifier que les gicleurs de lave-glace sont bien orientés.

Le système de nettoyage des phares est indépendant du système de lave-glace du pare-brise et possède son propre réservoir de liquide lave-glace qui se trouve dans le compartiment électrique et de service avant. Cependant, ce système partage le même commutateur que le système de lave-glace du pare-brise (se référer au manuel de l'utilisateur ou au manuel de l'opérateur pour en connaître le fonctionnement). Chaque pression sur ce commutateur produit deux jets successifs de 0,7 seconde.



ATTENTION

Ne pas faire fonctionner le système de nettoyage des phares lorsque le réservoir de liquide lave-glace est vide. Cela pourrait endommager la pompe du liquide lave-glace.

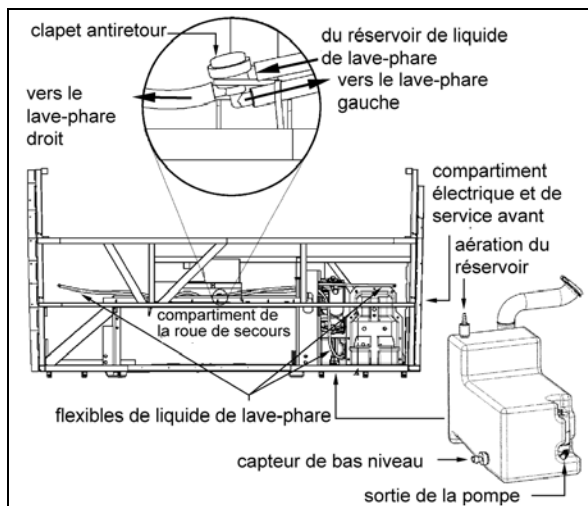


FIGURE 30: SYSTÈME DE NETTOYAGE DES PHARES
23361

9.2 REMPLISSAGE DU RÉSERVOIR DE LIQUIDE LAVE-GLACE

Ouvrir le couvercle du col de remplissage et ajouter régulièrement du liquide lave-glace, au besoin. Le réservoir a une capacité de 10 litres (2,6 gallons américains). Il est possible d'utiliser de l'eau aussi bien que du liquide lave-glace, mais par temps froid il est essentiel d'utiliser un liquide lave-glace qui ne gèle pas.

9.3 AJUSTEMENT DES GICLEURS DE LAVE-GLACE

Pour éviter de gaspiller du liquide lave-glace, s'assurer que les jets de liquide sont bien orientés. Régler les gicleurs pour qu'ils soient dirigés comme décrits à la figure 31. Aligner l'outil de réglage de jet #800377 avec la ligne de référence indiquée sur la vue de face. Positionner l'outil d'ajustement verticalement pour que l'orientation soit adaptée, comme illustré sur la vue de côté.

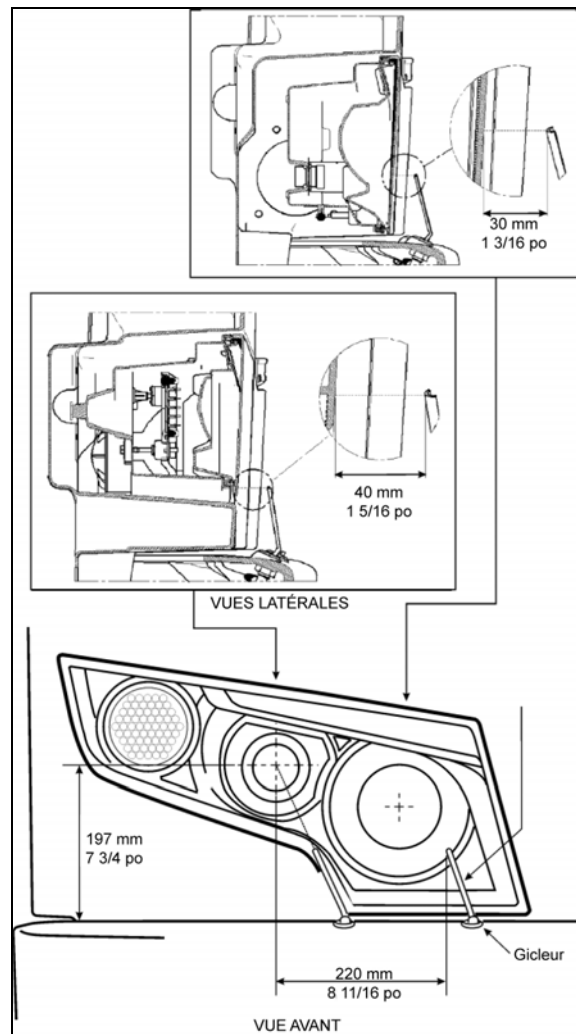


FIGURE 31: AJUSTEMENT DES GICLEURS DE LAVE-GLACE
23386



ATTENTION

Comme les gicleurs et les raccords de traversée sont en plastique, les serrer à la main uniquement.

10. ESSUIE-GLACES ET DISPOSITIFS DE LAVE-GLACE

10.1 DESCRIPTION GÉNÉRALE

NOTE

Lors de l'installation d'un moteur, d'un bras ou d'un balai d'essuie-glace, suivre les procédures recommandées afin d'éviter tout défaut d'alignement, tout blocage et tout dysfonctionnement. Vérifier que les connecteurs, les raccords et les boyaux du liquide lave-glace sont bien connectés, que les joints sont étanches et qu'aucun blocage ne gêne le flux de liquide lave-glace.

Vérifier que les bras d'essuie-glace ont la position de balayage appropriée et que les gicleurs de lave-glace sont orientés de façon à ce que le jet se trouve sur le chemin des essuie-glaces.

Les essuie-glaces du pare-brise sont commandés par deux moteurs électriques qui sont accessibles, pour l'entretien, en soulevant le panneau d'accès adéquat à l'avant de l'autocar (voir la figure 32).

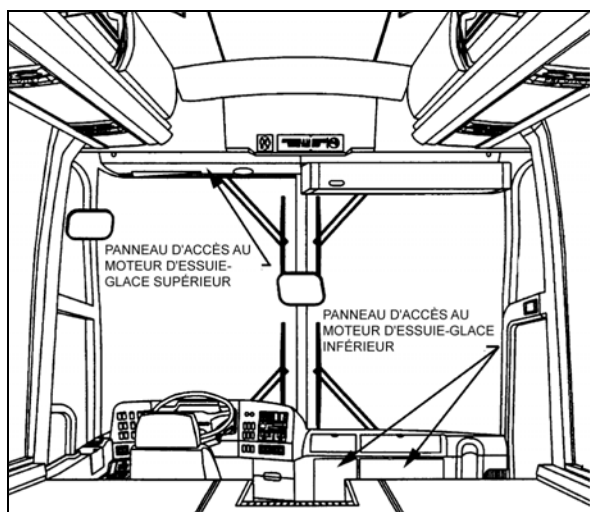


FIGURE 32: EMBLACEMENT DES MOTEURS DES ESSUIE-GLACES 23319

Chaque moteur d'essuie-glace est indépendant :

Abaisser le commutateur de l'essuie-glace supérieur situé du côté gauche de la planche de bord à la première position pour un balayage

intermittent, et à la deuxième position pour un balayage continu (Figure 33).

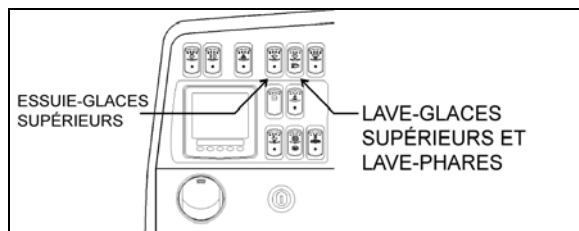


FIGURE 33: TABLEAU DE BORD

Faire pivoter le levier multifonction vers l'avant pour activer les essuie-glaces inférieurs (flèches 2, Figure 34). La première position correspond à un balayage à basse vitesse, et la deuxième à un balayage à haute vitesse. Faire pivoter le levier vers l'arrière enclenche le mode de balayage intermittent.

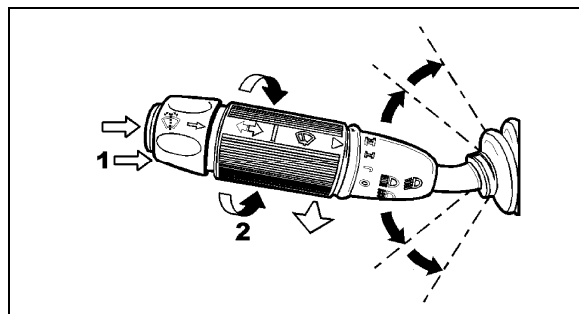


FIGURE 34: LEVIER MULTIFONCTION 23133

Chaque pompe de liquide lave-glace est indépendante :

Pour activer la pompe du liquide lave-glace supérieure, abaisser et maintenir le haut de l'interrupteur à bascule qui se trouve du côté gauche du tableau de bord (Figure 33). Les essuie-glaces supérieurs se mettent immédiatement en fonction et s'éteignent quelques secondes après que l'interrupteur a été relâché.

La pompe du liquide lave-glace inférieure est commandée électroniquement par un anneau situé sur le levier multifonction (élément 1, Figure 34).

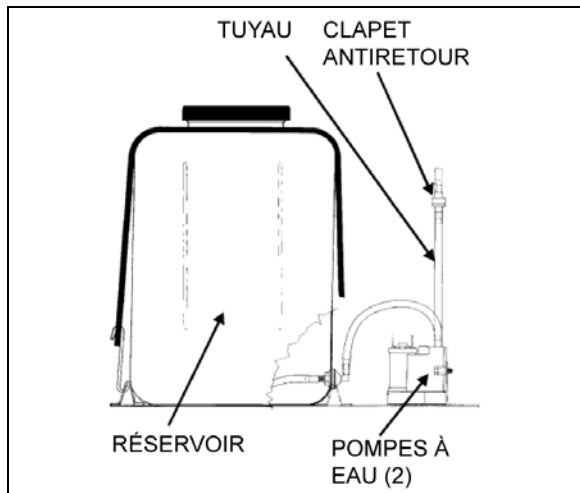


FIGURE 35 : RÉSERVOIR DE LIQUIDE LAVE-GLACE 23085

Le réservoir de liquide lave-glace se trouve dans le compartiment de service avant (Figure 35). Il envoie le liquide lave-glace vers les gicleurs, qui projettent le liquide sur le pare-brise. Ajuster les gicleurs avec un tournevis à pointe plate pour que les jets couvrent toute la zone souhaitée.

10.2 BRAS D'ESSUIE-GLACE

Vérifier que le balayage et l'angle des essuie-glaces sont adéquats.



ATTENTION

Ne pas essayer de déplacer manuellement les bras d'essuie-glace pour procéder à l'ajustement du balayage, cela pourrait endommager la tringlerie ou le moteur des essuie-glaces. S'il est nécessaire d'ajuster le balayage, démonter les bras et procéder aux ajustements en positionnant correctement les bras avec la denture sur les axes de pivot du bras d'essuie-glace.

10.2.1 Ajustement du balayage

Sur un pare-brise sec, afin d'éviter tout dommage sur l'ensemble des bras ou les moteurs d'essuie-glaces, éloigner les bras d'essuie-glace du pare-brise en insérant un petit clou, ou un autre objet fin, dans les trous situés à la base de chaque bras d'essuie-glace qui ont été percés à cette fin.

L'ajustement du balayage est une tâche difficile. Il doit être suivi d'un ajustement des liens inférieur et supérieur. Voir les paragraphes suivants.

Pour procéder à l'ajustement du balayage, il peut être nécessaire de démonter et de réinstaller les bras d'essuie-glace. Le cas échéant, procéder comme suit :

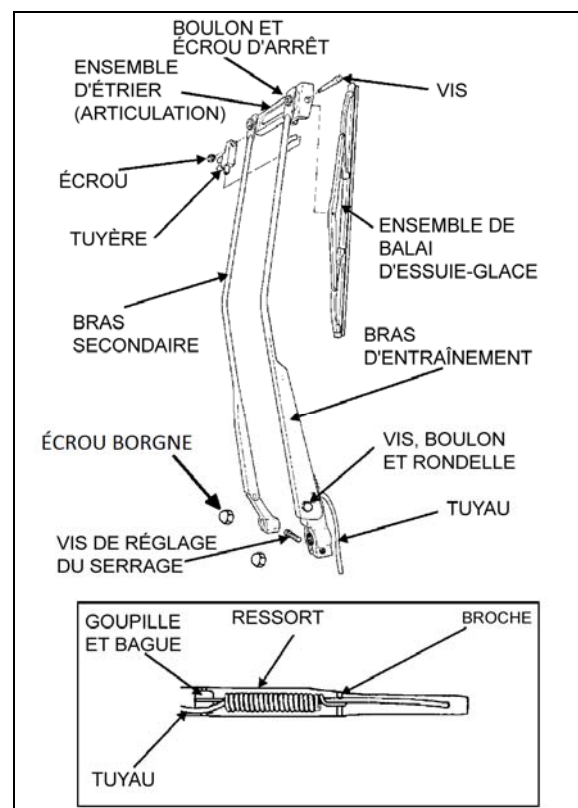


FIGURE 36: ESSUIE-GLACE INFÉRIEUR 23086

1. Enlever les écrous borgnes des axes de pivot du bras d'essuie-glace (Figure 36).
2. Déconnecter le tube de lave-glace à la base du bras d'essuie-glace.
3. Essuie-glace inférieur : Desserrer la vis de pression qui fixe le bras d'entraînement à l'arbre de pivot du bras moleté.
4. Enlever le bras d'entraînement et le bras secondaire ou l'assemblage des bras.
5. Repositionner le bras d'entraînement ou l'assemblage sur l'axe de pivot afin d'obtenir la position adéquate.

6. Essuie-glace inférieur. Serrer la vis de pression pour fixer le bras d'entraînement à l'axe moleté. Positionner le bras secondaire sur son axe de pivot.

COUPLE :155-165 lb-po (18-19 Nm)

7. Poser les écrous des arbres de pivot.

Écrou de pivot de bras d'entraînement :

COUPLE : 20-24 lb-po (2.26-2.71 Nm)

Écrou de pivot du bras secondaire :

COUPLE : 90-110 lb-po (10-12 Nm)

8. Connecter le tube de lave-glace à la base du bras d'essuie-glace.
9. Vérifier l'ajustement sur un pare-brise mouillé.

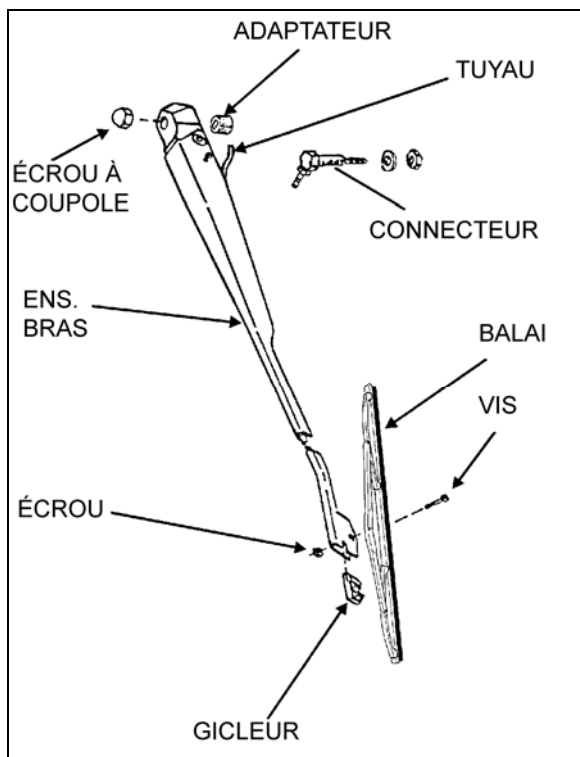


FIGURE 37: ESSUIE-GLACE INFÉRIEUR

23087

10.2.2 Retrait

1. Enlever les écrous de;
2. Déconnecter le tube de lave-glace à la base du bras d'essuie-glace.
3. Marquer l'emplacement de la tête du bras par rapport à l'extrémité de l'axe d'entraîne-

ment pour garantir le bon positionnement du bras s'il doit être réinstallé.

4. Essuie-glace inférieur : Desserrer la vis de pression sur la base du bras d'entraînement.
5. Enlever le bras d'essuie-glace.

10.2.3 Installation

1. Vérifier que le moteur d'essuie-glace est en position d'arrêt. Essuie-glace inférieur : Positionner le bras d'essuie-glace sur l'axe d'entraînement et le bras secondaire sur les axes de pivot. Essuie-glace supérieur : Positionner le bras d'essuie-glace sur l'axe d'entraînement.
2. Si le bras d'origine est réinstallé, l'aligner sur les marques faites au démontage.
3. Faire fonctionner les essuie-glaces sur un pare-brise mouillé pour vérifier le balayage et l'angle. Réajuster au besoin.
4. Essuie-glace inférieur : Serrer l'écrou sur le bras d'entraînement. Installer les écrous sur les axes de bras.
5. Connecter le tube de lave-glace à la base du bras d'essuie-glace.
6. Vérifier l'ajustement sur un pare-brise mouillé.

10.3 AJUSTEMENT DES LIENS INFÉRIEURS

1. Vérifier que le moteur d'essuie-glace est en position d'arrêt avant de travailler sur les liens.
2. Ajuster les deux axes de pivot à la verticale.
3. Ajuster la longueur de la tige des axes de pivot de couplage. Au cours de l'ajustement de la longueur de la tige, maintenir les axes de pivot à la verticale.
4. Positionner la tige située entre l'axe de pivot droit et le moteur à un angle de 40,5° (Figure 38). La tige doit être sur le même axe que le levier du moteur.
5. Placer le bras d'essuie-glace droit dans sa position normale (au milieu du pare-brise). Voir le paragraphe « Ajustement du balayage ».

6. L'ajustement final du bras d'essuie-glace de droite se fait en ajustant la tige la plus courte.
7. Placer le bras d'essuie-glace gauche dans sa position normale (au milieu du pare-brise). Voir le paragraphe « Ajustement du balayage ».
8. L'ajustement du bras d'essuie-glace de gauche se fait en ajustant la plus grande tige.
9. Vérifier l'ajustement sur un pare-brise mouillé.

10.4 AJUSTEMENT DES SUPÉRIEURS

1. Vérifier que le moteur d'essuie-glace est en position d'arrêt avant de travailler sur les composantes.
2. Ajuster la longueur des tiges.
3. Placer le bras d'essuie-glace gauche dans sa position normale (au milieu du pare-brise). Voir le paragraphe « Ajustement du balayage ».
4. L'ajustement du bras d'essuie-glace de gauche se fait en ajustant la longueur de la tige à 8,46 po (215 mm).
5. Placer le bras d'essuie-glace droit dans sa position normale (au milieu du pare-brise). Voir le paragraphe « Ajustement du balayage ».
6. L'ajustement du bras d'essuie-glace de droite se fait en ajustant la longueur de la tige à 23,54 po (598 mm).
7. Vérifier l'ajustement sur un pare-brise mouillé.

10.5 MOTEURS DES ESSUIE-GLACES

10.5.1 Remplacement du moteur de l'essuie-glace inférieur

Le moteur de l'essuie-glace inférieur se trouve à l'avant du véhicule, en bas, derrière le panneau du dégivreur. Se référer à la figure 32 pour voir l'emplacement du moteur.



AVERTISSEMENT

Garer le véhicule de façon sécuritaire, serrer le frein de stationnement, arrêter le moteur et mettre l'interrupteur principal d'alimentation à la position « OFF » hors tension avant d'effectuer des travaux sur le véhicule.

1. Enlever les deux vis qui fixent le panneau du dégivreur, puis enlever le panneau.
2. Débrancher le connecteur du moteur de l'essuie-glace.
3. Desserrer la vis qui fixe le levier à l'extrémité de l'arbre d'entraînement du moteur.
4. Retirer les trois boulons qui fixent le moteur à la plaque d'acier.
5. Démonter le moteur de l'essuie-glace (Prevost numéro 800304). Inverser la procédure pour le réinstaller.

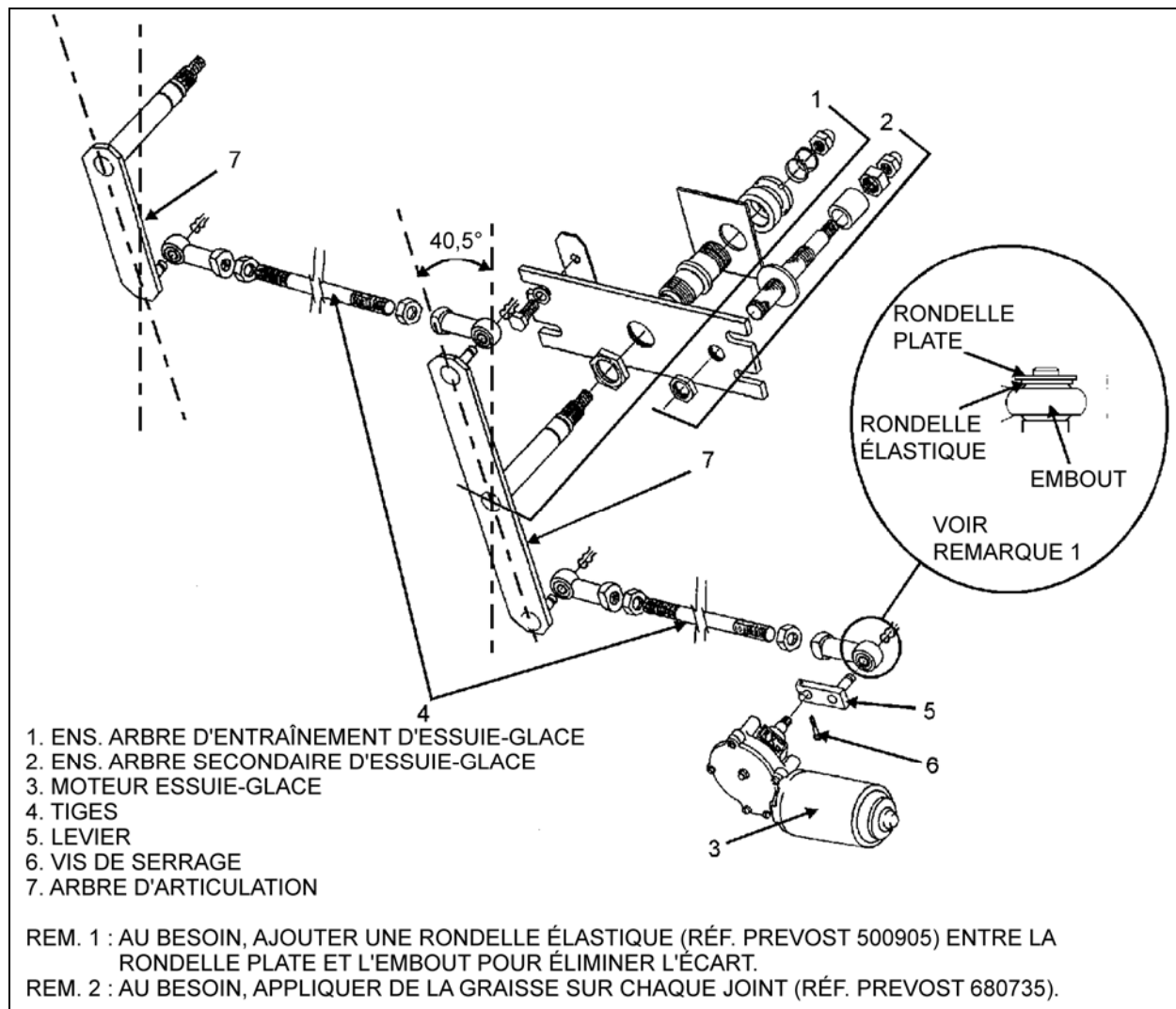


FIGURE 38: INSTALLATION DE L'ESSUIE-GLACE INFÉRIEUR

23088

10.5.2 Remplacement du moteur de l'essuie-glace supérieur

Le moteur de l'essuie-glace supérieur se trouve au-dessus du panneau de pare-brise supérieur gauche. Pour enlever le moteur, il est nécessaire d'enlever le pare-soleil gauche et le panneau du pare-brise supérieur.

**AVERTISSEMENT**

Garer le véhicule de façon sécuritaire, serrer le frein de stationnement, arrêter le moteur et mettre l'interrupteur principal d'alimentation à la position « OFF » hors tension avant d'effectuer des travaux sur le véhicule.

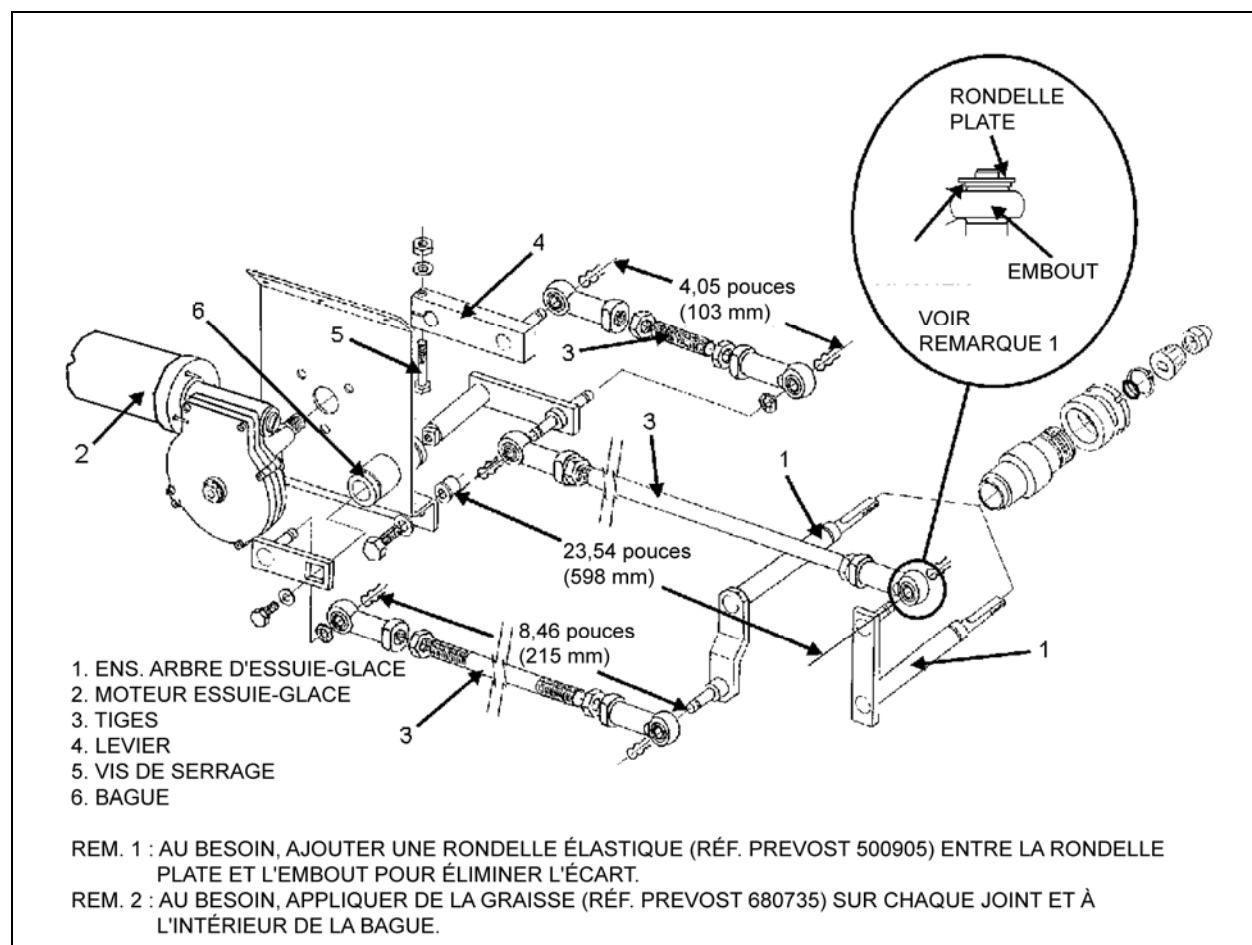


FIGURE 39: ESSUIE-GLACE SUPÉRIEUR

23089

1. Retirer le connecteur (fils noir et rouge) situé sur le côté gauche du pare-soleil et le déconnecter.
2. Enlever les deux vis en bas des bras du pare-soleil.
3. Retirer les deux vis de chaque côté du rouleau, puis enlever le pare-soleil.
4. Retirer les vis qui fixent le panneau de pare-brise supérieur.
5. Si le véhicule comprend un dégivreur soufflant, desserrer le collier de serrage pour enlever le conduit d'air du boyau.
6. Débrancher le connecteur du moteur de l'essuie-glace.
7. Desserrer le boulon qui fixe le levier à l'extrémité de l'arbre d'entraînement du moteur (Figure 39).
8. Retirer les trois boulons qui fixent le moteur à la plaque d'acier.
9. Démonter le moteur de l'essuie-glace (Prevost numéro 800304). Inverser la procédure pour le réinstaller.

11. SYSTÈME AUTOMATIQUE D'EXTINCTION D'INCENDIE (EN OPTION)

Ce système en option est utilisé pour éteindre le moteur et pour mettre fin à un feu déclenché dans le compartiment moteur ou à proximité du système de préchauffage, si le véhicule en possède un.

Le système est entièrement automatique et ne demande pas d'action de la part de l'opérateur, même s'il peut être activé manuellement en tout temps.

Se référer au manuel de l'opérateur de Prevost pour connaître le fonctionnement du système et sa séquence opérationnelle (feu).

Si d'autres renseignements sur le système sont nécessaires, se référer au manuel d'utilisation et d'entretien du Dual Spectrum de Kidde, disponible sur votre clé USB des Publications Techniques.



ATTENTION

L'extincteur du système AFSS ne fonctionnera pas selon les attentes s'il n'est pas bien orienté. Se référer à l'étiquette sur le réservoir de l'extincteur ou au "Manuel de l'opérateur et d'entretien".

11.1 DÉMARRAGE DU VÉHICULE APRÈS LE DÉCLENCHEMENT D'UNE ALARME-INCENDIE

Le véhicule peut démarrer après une alarme-incendie sans qu'il soit nécessaire de réinitialiser le système. Voir la séquence du commutateur d'allumage ci-dessous. Cette procédure ne réinitialise pas le système, mais demande au système multiplex du véhicule d'ignorer les données de sortie de l'interface du véhicule provenant du panneau de protection. Cette fonction doit être utilisée uniquement dans des situations d'urgence qui nécessitent le redémarrage et le déplacement du véhicule sur une courte distance avant la réinitialisation du système. Elle ne doit pas être utilisée si la cause du feu n'a pas été clairement définie et corrigée.

Pour démarrer le véhicule, suivre la séquence suivante avec le commutateur d'allumage :

1. Partir de la position « ON » (marche).
2. Mettre en position « OFF » (arrêt), remettre en position « ON » (marche) et DÉMARRER le véhicule dans les deux secondes qui suivent.

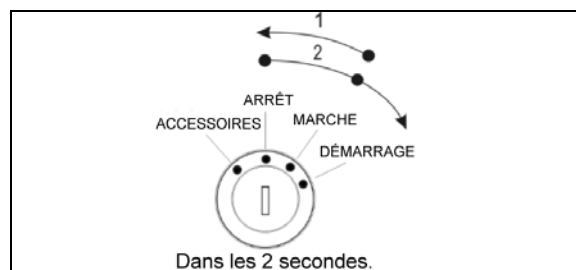


FIGURE 40: SÉQUENCE DU COMMUTATEUR D'ALLUMAGE

11.2 ENTRETIEN PÉRIODIQUE

AVANT LE DÉPART

- Vérifier que le voyant « SYSTEM OK » (SYSTÈME OK) du panneau de protection est vert continu.

TOUS LES 3 000 MILES OU AU MOIS (selon la première éventualité)

Général

- Vérifier que l'équipement de protection n'a pas subi de modifications et qu'aucun danger n'est apparu.
- Vérifier qu'aucun dommage ou problème qui pourrait empêcher le fonctionnement du système n'existe.

PANNEAU DE PROTECTION

- Vérifier que les témoins lumineux et l'alarme sonore fonctionnent en appuyant sur le bouton « TEST/RESET » (essai/réinitialisation).

BOUTON DE DÉCLENCHEMENT MANUEL

- Vérifier que le sceau de sécurité est intact et que l'accès au commutateur n'est pas obstrué.

Détecteurs d'incendie

- Optique
 - Vérifier que le voyant d'état sur la façade du détecteur est vert.
 - Vérifier que rien ne bloque le champ de vision du détecteur.
 - Vérifier que les fenêtres sur la façade du détecteur ne présentent pas de contamination excessive (saleté, huile, graisse, etc.). Au besoin, nettoyer avec une éponge non abrasive imbibée d'eau.
- Détecteur linéaire thermique
 - Vérifier qu'il n'a subi aucun dommage et qu'il ne présente pas de contamination excessive (saleté, huile, graisse, etc.). Au besoin, nettoyer avec une éponge non abrasive imbibée d'eau.
 - Vérifier que la fixation est solidement installée.

Harnais électrique

- Vérifier que les connecteurs et les câbles électriques n'ont pas subi de dommages et que tous les connecteurs sont solidement fixés.

Extincteur et système de distribution

- Vérifier que l'aiguille du manomètre de l'extincteur se trouve dans la partie verte à température ambiante.
- Vérifier que les tuyaux et les buses de distribution sont intacts et non obstrués et que les bouchons d'évacuation des buses sont en place.

TOUS LES 18 000 MILES AU SIX MOIS (selon la première éventualité)

- Procéder à un essai complet du réseau d'incendie avec la trousse d'essai du système Dual Spectrum de Kidde (trousse d'essai en option P/N 420871-2).
- Entretenir l'extincteur selon le document KDS 160296, « Système d'extinction des incendies prêt à assembler KDS : manuel d'installation, de fonctionnement et d'entretien ». Installation, Operation and Maintenance Manual".

**ENTRETIEN****TOUS LES SIX ANS**

Passer par une entreprise d'équipement de protection contre les incendies qualifiée, familière du système Dual Spectrum de Kidde pour restaurer l'extincteur et conformément au document 160296, « Système d'extinction des incendies prêt à assembler KDS : manuel d'installation, de fonctionnement et d'entretien ». Installation, Operation and Maintenance Manual". La restauration doit inclure le remplacement de l'actionneur, des joints toriques et du produit chimique sec.



ENTRETIEN

TOUS LES DOUZE ANS

Passer par une entreprise d'équipement de protection contre les incendies qualifiée familière aux équipements Dual Spectrum de Kidde pour procéder à l'essai hydrostatique du cylindre de l'extincteur conformément au document 160296, « Système d'extinction des incendies prêt à assembler KDS : manuel d'installation, de fonctionnement et d'entretien ». Installation, Operation and Maintenance Manual".

12. SYSTÈME DE SURVEILLANCE DE LA PRESSION DES PNEUS

Le système de surveillance de la pression des pneus et de la température en option est un système de détection qui définit et affiche les paramètres des pneus lorsque le véhicule est en marche et active une alarme si des anomalies quant à la pression ou la température sont détectées.

Pour obtenir plus de renseignements sur le fonctionnement et le dépannage du système, se référer au manuel de l'utilisateur, aux chapitres « Commandes et instruments » et « Équipement de sécurité et situations d'urgence.

13. SYSTÈME DE COMMANDE DE FREINS ÉLECTRIQUES DE REMORQUE

Ce système optionnel est utilisé pour contrôler le système de freinage d'une remorque équipée de freins électriques. Ce système comprend le connecteur A40, un connecteur de remorque de type VR installé à même l'attache-remorque, un VECT (Vehicle Electric Center Trailer) et les câblages nécessaires.

Sur les véhicules munis de cette option, les fusibles F117 & F119 du VECR sont remplacés par les disjoncteurs CB117 (20 A) & CB119 (30 A).

13.1 CONNECTEUR A40

Le connecteur A40 est situé dans le compartiment électrique avant. Ce connecteur sert à brancher un module de commande de freinage.

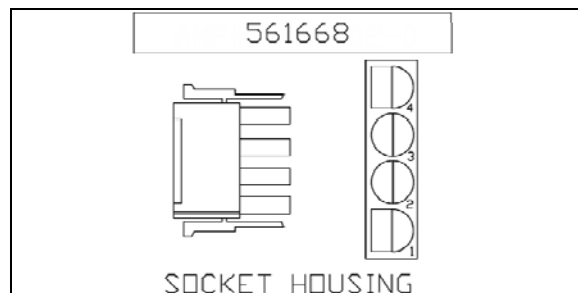


FIGURE 41: CONNECTEUR A40

Quatre circuits:

- 1 noir alimentation 12V (ignition)
)
- 2 blanc mise à la masse
)
- 3 rouge entrée: signal 12V d'application des freins du véhicule, provient du VECT (feux stop)
)
- 4 bleu sortie: commande d'application des freins de la remorque
)

13.2 CONNECTEUR DE REMORQUE DE TYPE VR À SEPT LAMES

Sept circuits:

- 1) blanc mise à la masse
- 2) bleu sortie: commande d'application des freins de la remorque
- 3) brun feux arrière
- 4) noir alimentation 12V pour accessoires de la remorque
- 5) jaune clignotant gauche
- 6) vert clignotant droit
- 7) violet feux de recul

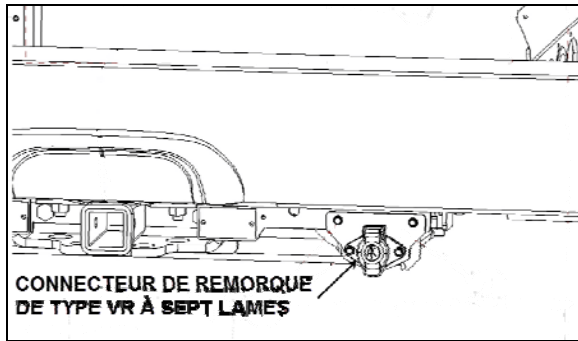


FIGURE 42: CONNECTEUR DE REMORQUE DE TYPE VR SUR L'ATTACHE-REMORQUE

13.3 VECT

Le VECT comprend les composants suivants:

Relai 51

Relai 52

Relai 53

Relai 54

Relai 55

CB301, 20 A

Fusible 302, 20 A

Fusible 303, 20 A

Fusible 304, 20 A

Fusibles de remplacement: SP1-SP4

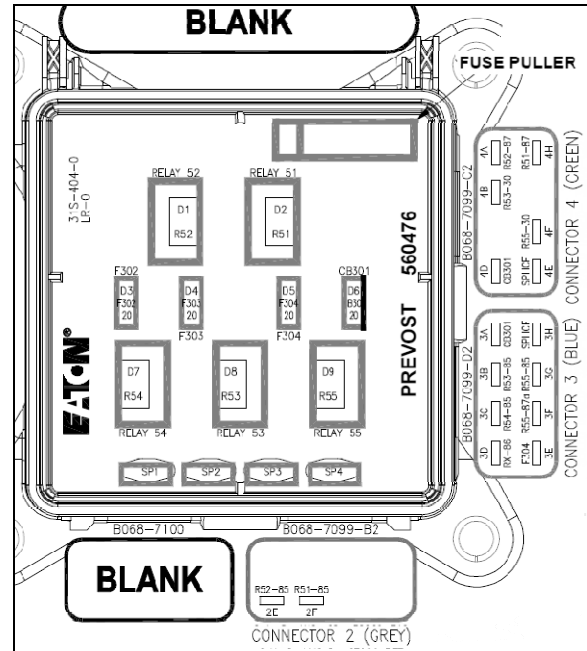


FIGURE 43: VECT

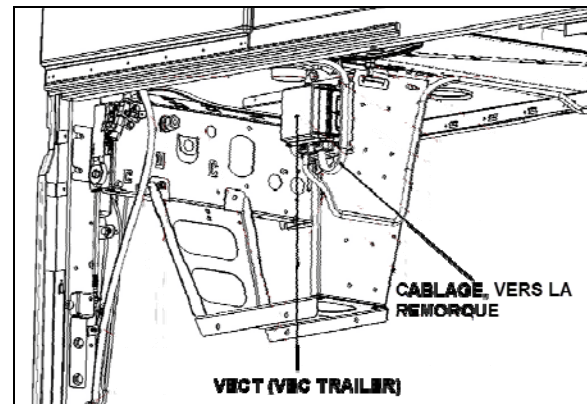


FIGURE 44: VECT (COTE TROTTOIR) SUR LE SUPPORT DE FILTRE À AIR