

## TABLE DES MATIÈRES

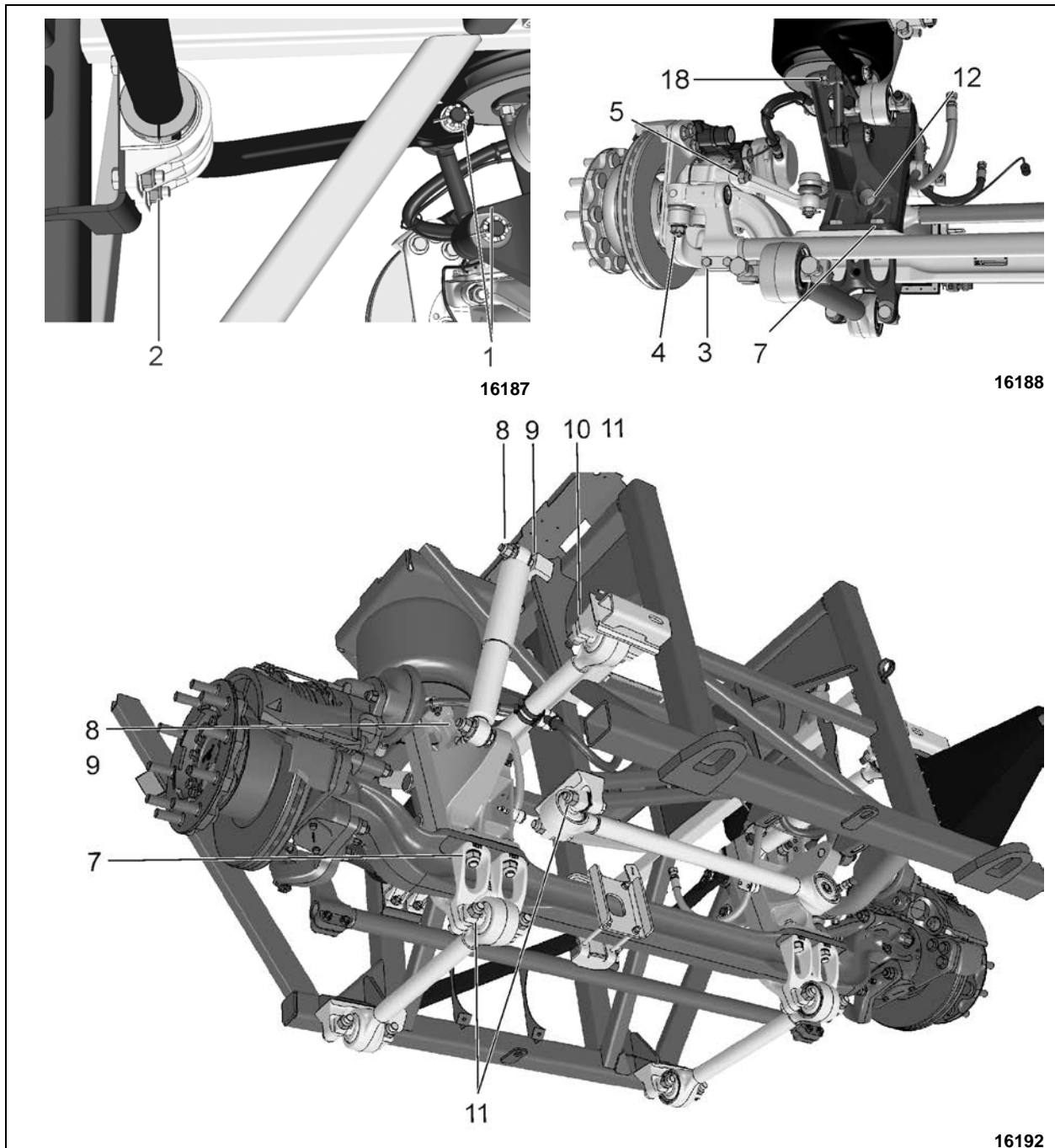
<b>1</b>	<b>TABLEAU DES COUPLES DE SERRAGE .....</b>	<b>5</b>
1.1	ESSIEU AVANT RIGIDE ET COMPOSANTS CONNEXES.....	5
1.2	SUSPENSION AVANT À ROUES INDÉPENDANTES.....	7
1.3	SUSPENSION ARRIÈRE.....	9
<b>2</b>	<b>DESCRIPTION.....</b>	<b>14</b>
<b>3</b>	<b>SUSPENSION AVANT AVEC ESSIEU RIGIDE .....</b>	<b>14</b>
3.1	RESSORTS PNEUMATIQUES .....	14
3.1.1	<i>Inspection.....</i>	14
3.1.2	<i>Démontage.....</i>	14
3.1.3	<i>Installation.....</i>	15
3.2	AMORTISSEURS.....	16
3.2.1	<i>Inspection.....</i>	16
3.2.2	<i>Démontage.....</i>	17
3.2.3	<i>Installation.....</i>	17
3.3	BARRES D'ACCOUPEMENT .....	17
3.3.1	<i>Inspection.....</i>	17
3.3.2	<i>Enlèvement de la barre d'accouplement .....</i>	18
3.3.3	<i>Démontage.....</i>	19
3.3.4	<i>Assemblage de barre d'accouplement.....</i>	19
3.3.5	<i>Pose de barre d'accouplement.....</i>	19
3.4	BARRE STABILISATRICE.....	19
3.4.1	<i>Démontage.....</i>	19
3.4.2	<i>Installation.....</i>	20
<b>4</b>	<b>SUSPENSION AVANT À ROUES INDÉPENDANTES (IFS).....</b>	<b>21</b>
4.1	TRINGLERIE DE DIRECTION .....	21
4.2	SÉQUENCE DE POSE DE TRINGLERIE DE DIRECTION .....	23
4.3	BIELLE PENDANTE .....	24
4.3.1	<i>Démontage.....</i>	24
4.3.2	<i>Installation.....</i>	24
4.4	BARRE DE DIRECTION.....	24
4.4.1	<i>Ajustement.....</i>	25
4.5	LEVIER COUDÉ ET BRAS DE RENVOI.....	25
4.5.1	<i>Enlèvement de levier coudé et de bras de renvoi.....</i>	25
4.5.2	<i>Démontage de moyeu de levier coudé ou de bras de renvoi.....</i>	26
4.5.3	<i>Remontage de moyeu de levier coudé ou de bras de renvoi .....</i>	26
4.6	BIELLE DE LIAISON.....	27
4.6.1	<i>Remplacement.....</i>	27
4.7	BIELLETTE DE DIRECTION .....	27
4.7.1	<i>Démontage.....</i>	27
4.7.2	<i>Installation.....</i>	28
4.8	LEVIER DE PORTE-FUSÉE .....	29
4.8.1	<i>Démontage.....</i>	29
4.8.2	<i>Installation.....</i>	29
4.9	GRAISSEURS .....	31
4.10	JOINTS À ROTULE – RECOMMANDATIONS GÉNÉRALES.....	32
4.11	GÉOMÉTRIE DE TRAIN AVANT .....	32

4.11.1	Terminologie de géométrie.....	33
4.11.2	Inspection du train avant.....	33
4.11.3	Carrossage de roue avant.....	33
4.11.4	Pincement de roue avant.....	34
4.11.5	Chasse de roue avant.....	34
4.11.6	Dommmages importants.....	34
4.11.7	Spécifications de géométrie.....	35
4.12	RÉPARATION DE BAGUE DE QUEUE DE ROTULE DE BRAS TRIANGULAIRE INFÉRIEUR ET SUPÉRIEUR.....	38
4.12.1	Inspection.....	38
4.12.2	Démontage.....	38
4.12.3	Assemblage.....	38
4.13	RÉPARATION DE JOINT À ROTULE DE BRAS TRIANGULAIRE INFÉRIEUR.....	39
4.13.1	Démontage.....	39
4.13.2	Assemblage.....	39
4.14	JOINT À ROTULE DE BRAS TRIANGULAIRE SUPÉRIEUR.....	40
4.14.1	Inspection visuelle.....	40
4.14.2	Mesure du jeu.....	40
4.15	RESSORTS PNEUMATIQUES AVANT.....	40
4.15.1	Inspection.....	40
4.15.2	Démontage.....	41
4.15.3	Installation.....	41
4.16	AMORTISSEURS.....	42
4.16.1	Retrait des amortisseurs.....	42
4.16.2	Pose d'amortisseur.....	42
4.17	BARRE STABILISATRICE.....	43
4.17.1	Démontage.....	43
4.17.2	Installation.....	43
<b>5</b>	<b>SUSPENSION ARRIÈRE.....</b>	<b>44</b>
5.1	RESSORTS PNEUMATIQUES.....	45
5.1.1	Inspection.....	45
5.1.2	Démontage.....	45
5.1.3	Installation.....	45
5.2	AMORTISSEURS.....	46
5.2.1	Inspection.....	46
5.2.2	Démontage.....	47
5.2.3	Installation.....	47
5.3	BARRES D'ACCOUPEMENT.....	47
<b>6</b>	<b>SYSTÈME PNEUMATIQUE DE SUSPENSION.....</b>	<b>48</b>
6.1	INSPECTION.....	48
6.2	VÉRIFICATION DES CONDUITES PNEUMATIQUE.....	48
<b>7</b>	<b>RÉGLAGE DE HAUTEUR DE SUSPENSION.....</b>	<b>48</b>
7.1	GARDE AU SOL NORMALE.....	48
7.2	SOUPAPES DE COMMANDE DE HAUTEUR.....	49
7.3	ENTRETIEN.....	49
7.3.1	Retrait et installation.....	49
7.3.2	Essai de fuite d'air.....	50
<b>8</b>	<b>SYSTÈME DE MISE À NIVEAU LEVEL-LOW - EN OPTION UNIQUEMENT SUR LA SÉRIE VIP.....</b>	<b>50</b>
8.1	PRINCIPES DE FONCTIONNEMENT.....	50
8.2	ENTRETIEN.....	51

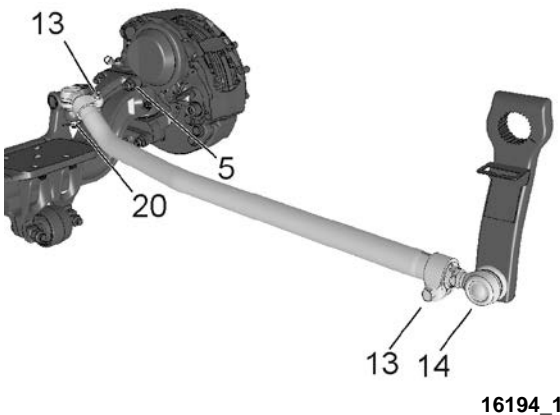
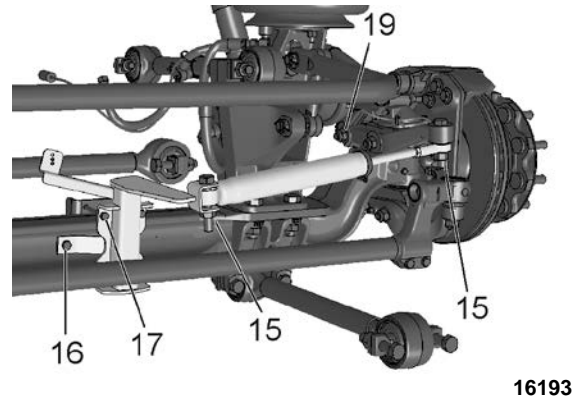
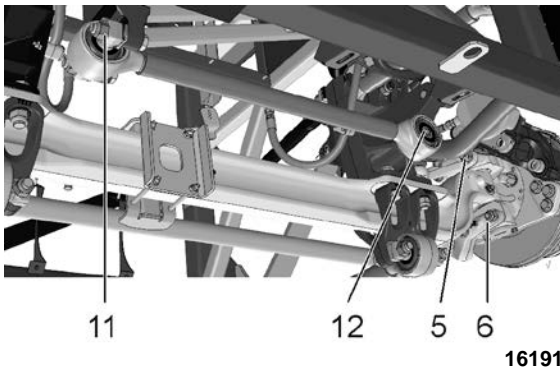
<b>9</b>	<b>SYSTÈME D'ABAISSEMENT AVANT (AUTOCARS UNIQUEMENT) .....</b>	<b>51</b>
9.1	PRINCIPE DE FONCTIONNEMENT.....	51
9.2	ENTRETIEN .....	51
9.3	ÉLECTROVANNES DE COMMANDE DE RESSORT PNEUMATIQUE .....	51
9.3.1	<i>Retrait et installation</i> .....	51
<b>10</b>	<b>SYSTÈME DE RELÈVEMENT DE LA SUSPENSION (AUTOCARS UNIQUEMENT) .....</b>	<b>52</b>
10.1	PRINCIPES DE FONCTIONNEMENT.....	52
10.2	ENTRETIEN .....	52
10.3	RÉGULATEUR DE PRESSION -RELÈVEMENT DE LA SUSPENSION.....	52
10.3.1	<i>Ajustement</i> .....	52
10.3.2	<i>Démontage</i> .....	52
10.3.3	<i>Nettoyage</i> .....	53
10.3.4	<i>Assemblage</i> .....	53
<b>11</b>	<b>SYSTÈME D'ABAISSEMENT DE LA SUSPENSION (AUTOCARS UNIQUEMENT).....</b>	<b>53</b>
11.1	PRINCIPES DE FONCTIONNEMENT.....	53
11.2	ENTRETIEN .....	54
<b>12</b>	<b>SYSTÈME PNEUMATIQUE.....</b>	<b>54</b>
12.1	ENTRETIEN DES RÉSERVOIRS D'AIR.....	54
12.1.1	<i>Réservoir d'air humide</i> .....	54
12.1.2	<i>Réservoir d'air primaire</i> .....	55
12.1.3	<i>Réservoir d'air secondaire</i> .....	55
12.1.4	<i>Réservoir d'air accessoire</i> .....	55
12.1.5	<i>Réservoir d'air d'expansion</i> .....	56
12.2	SOUPAPES DE REMPLISSAGE D'URGENCE .....	56
<b>13</b>	<b>DÉPANNAGE .....</b>	<b>57</b>
<b>14</b>	<b>SPÉCIFICATIONS.....</b>	<b>58</b>

**REGISTRE DES CHANGEMENTS**

	DESCRIPTION	DATE
1		
2		
3		
4		
5		
6		

**1 TABLEAU DES COUPLES DE SERRAGE****1.1 ESSIEU AVANT RIGIDE ET COMPOSANTS CONNEXES**

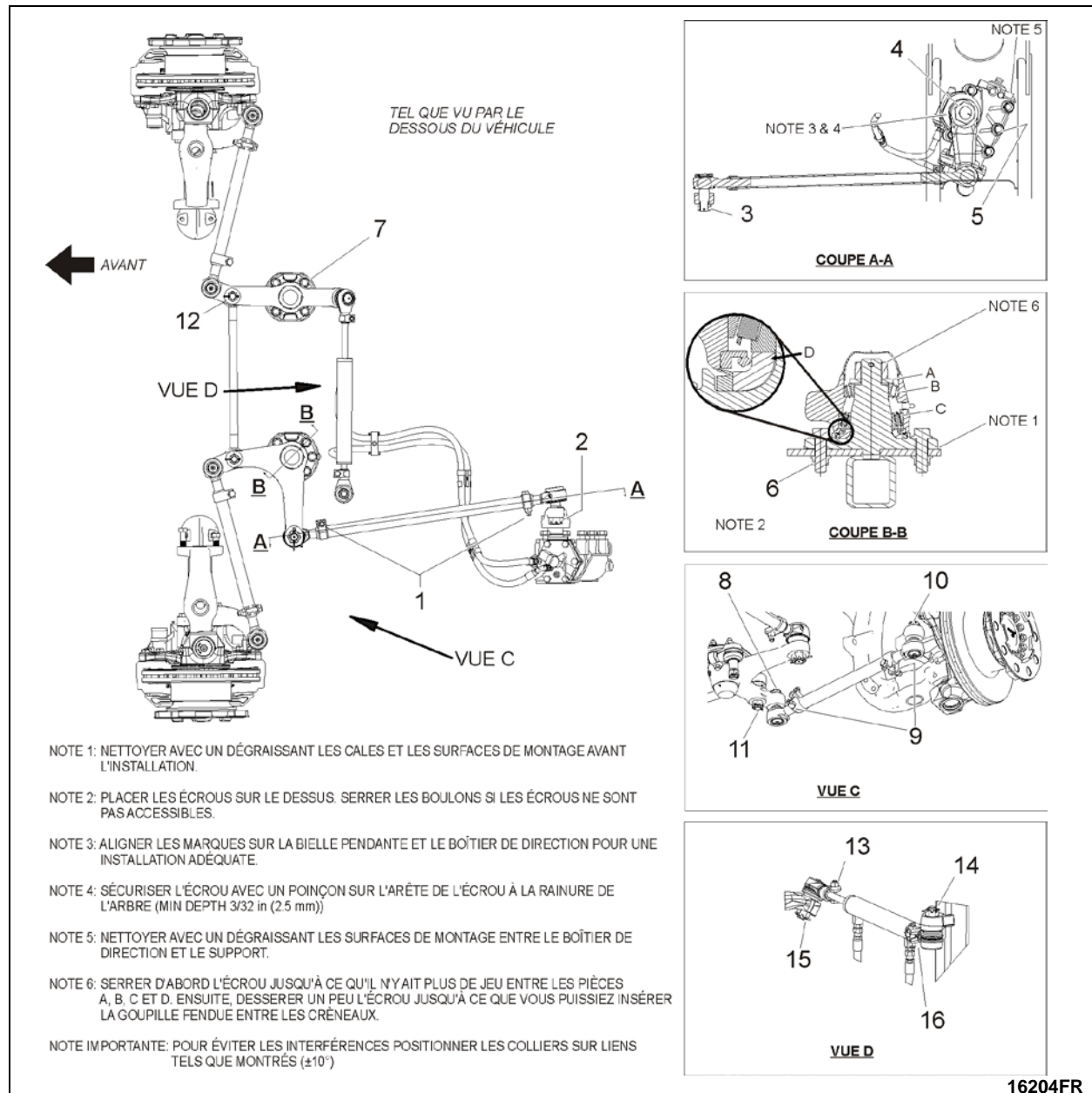
## SECTION 16 : SUSPENSION



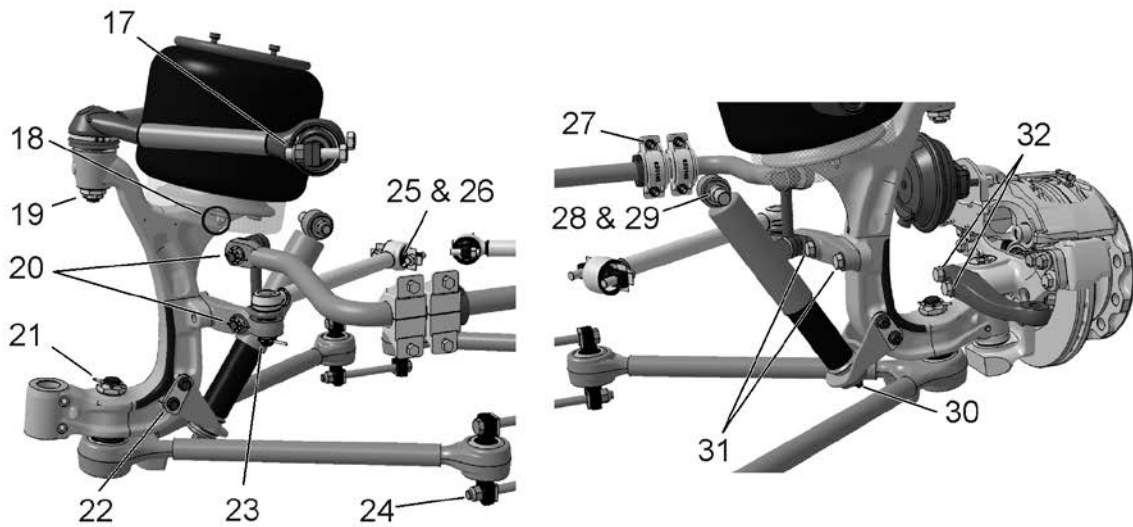
### ESSIEU AVANT RIGIDE

N°	DESCRIPTION	QTÉ	COUPLE DE SERRAGE (à sec)
1	Biellette de barre stabilisatrice, écrous supérieurs et inférieurs	4	165-200 lb-pi (224-271 Nm)
2	Colliers de bague de barre stabilisatrice (suspension avant)	8	80-100 lb-pi (108-136 Nm)
3	Boulons de serrage de joint à rotule de barre d'accouplement	4	65-75 lb-pi (88-102 Nm)
4	Écrous de tige de joint à rotule	2	150-200 lb-pi (203-271 Nm)
5	Écrous de fixation de levier de fusée	2	285-315 lb-pi (386-427 Nm)
6	Écrous de fixation de bielle de liaison	4	285-315 lb-pi (386-427 Nm)
7	Écrous de montage d'essieu rigide	8	230-280 lb-pi (312-380 Nm)
8	Écrous de montage supérieur et inférieur d'amortisseur	2	99-121 lb-pi (134-164 Nm)
9	Goujons supérieurs et inférieurs d'amortisseur	2	350-400 lb-pi (475-542 Nm)
10	Goujons de retenue de barre d'accouplement	4	90-110 lb-pi (122-149 Nm)
11	Écrous de retenue de barre d'accouplement	18	225-255 lb-pi (305-346 Nm)
12	Écrous de goupille conique de barre d'accouplement transversale	1	206 lb-pi (279 Nm)
13	Boulons de collier de serrage de barre de direction	2	118-133 lb-pi (160-180 Nm)
14	Écrous de goujon de joint à rotule de barre de direction, avant	1	165-236 lb-pi (224-320 Nm)
15	Écrous d'amortisseur de direction	2	100-120 lb-pi (136-163 Nm)
16	Boulon de support d'amortisseur de direction	1	39-45 lb-pi (53-61 Nm)
17	Écrous de support d'amortisseur de direction	4	30-36 lb-pi (41-49 Nm)
18	Écrou de ressort pneumatique	4	25 lb-pi (34 Nm)
19	Écrous de bras d'amortisseur de direction	2	285-315 lb-pi (386-427 Nm)
20	Écrous de goujon de joint à rotule de barre de direction, arrière	1	140-200 lb-pi (190-271 Nm)

## 1.2 SUSPENSION AVANT À ROUES INDÉPENDANTES



## SECTION 16 : SUSPENSION



16205

### SUSPENSION AVANT INDÉPENDANTE

N°	DESCRIPTION	QTÉ	COUPLE DE SERRAGE (à sec)
1	Boulon de collier de serrage de rotule de barre de direction	2	50-60 lb-pi (68-81 Nm)
2	Écrou de rotule de barre de direction à la bielle pendante	1	245-270 lb-pi (332-366 Nm)
3	Écrou de rotule de barre de direction au levier coudé	1	245-270 lb-pi (332-366 Nm)
4	Écrou de fixation entre la bielle pendante et le boîtier de direction	1	470-570 lb-pi (637-773 Nm)
5	Boulon de fixation du boîtier de direction au support de montage	5	365-405 lb-pi (495-549 Nm)
6	Écrou de montage de levier coudé	6	208-254 lb-pi (282-344 Nm)
7	Écrou de montage de bras de renvoi	6	208-254 lb-pi (282-344 Nm)
8	Écrou de rotule de biellette de direction au bras de renvoi ou au levier coudé	2	150-200 lb-pi (203-271 Nm)
9	Boulon de collier de serrage de rotule de biellette de direction	4	50-60 lb-pi (68-81 Nm)
10	Écrou de rotule de biellette de direction au levier de porte-fusée *	2	150-200 lb-pi (203-271 Nm)
11	Écrou bielle de liaison au levier coudé *	1	150-200 lb-pi (203-271 Nm)
12	Écrou de goujon de bielle de liaison au bras de renvois *	1	150-200 lb-pi (203-271 Nm)
13	Boulon de collier de serrage d'extrémité de vérin hydraulique	1	50-60 lb-pi (68-81 Nm)
14	Écrou de fixation du vérin hydraulique au support*	1	150-200 lb-pi (203-271 Nm)
15	Écrou de fixation du vérin hydraulique au bras de renvoi*	1	150-200 lb-pi (203-271 Nm)
16	Boulon de collier de serrage d'extrémité de vérin hydraulique	1	50-60 lb-pi (68-81 Nm)
17	Joint à rotule de bras de suspension triangulaire supérieur	4	230-255 lb-pi (312-346 Nm)
18	Écrou de fixation inférieur de ressort pneumatique (6 ressorts pneumatiques)	2	31-38 lb-pi (42-52 Nm)
19	Joint à rotule central de bras de suspension triangulaire supérieur (écrou hexagonal crénelé)*	2	210-250 lb-pi (285-339 Nm)
20	Écrous de rotule (supérieur et inférieur) de biellette de barre stabilisatrice (suspension avant)*	2	165-200 lb-pi (224-271 Nm)
21	Joint à rotule central de bras de suspension triangulaire inférieur (écrou crénelé)*	1	490-540 lb-pi (664-732 Nm)
22	Support d'amortisseur	4	105-125 lb-pi (142-169 Nm)
23	Écrou de rotule de bielle de poussée*	1	150-200 lb-pi (203-271 Nm)



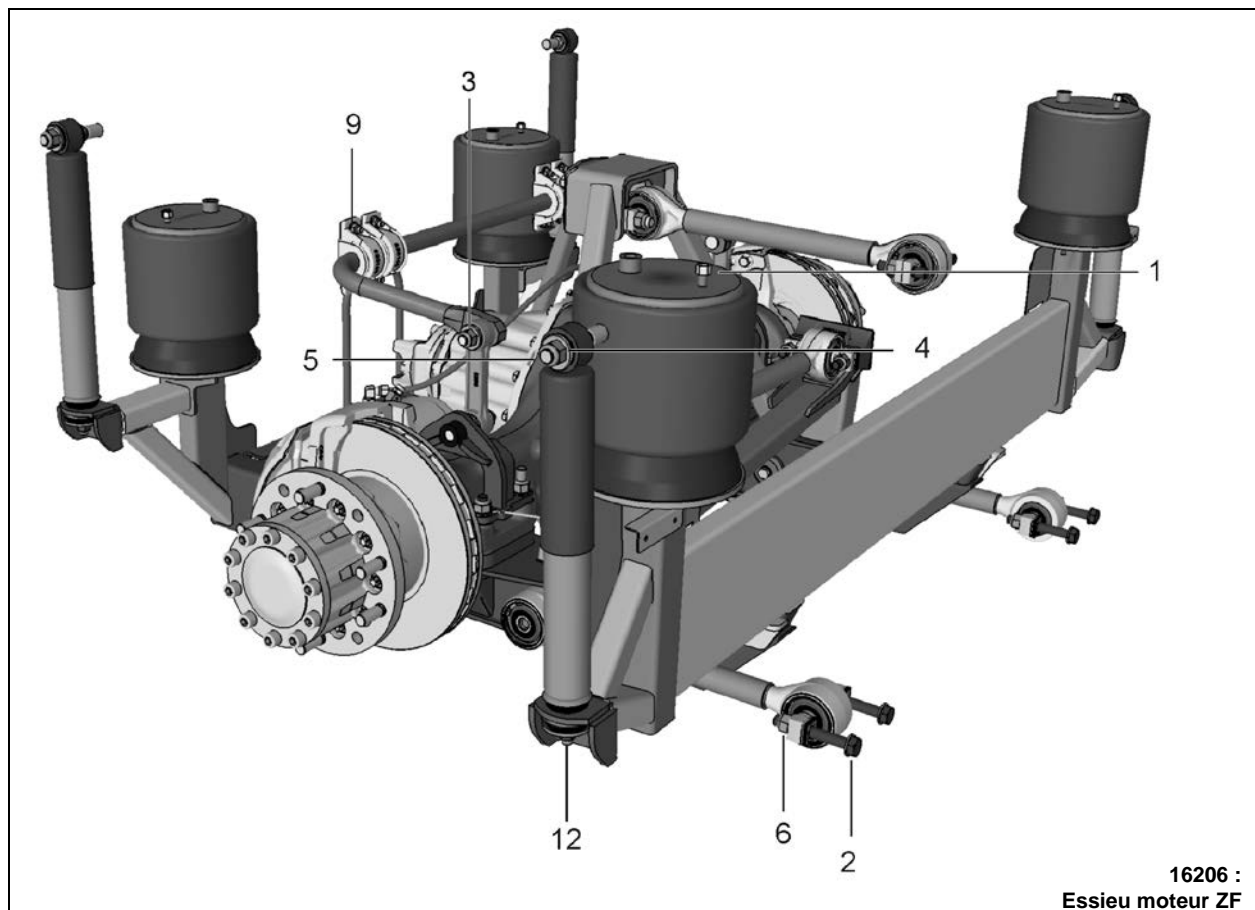
24	Joint à rotule de bras de suspension triangulaire inférieur	4	270-300 lb-pi (366-407 Nm)
25	Écrou, bielle de poussée	2	158-193 lb-pi (214-262 Nm)
26	Goujon, bielle de poussée	2	90-110 lb-pi (122-149 Nm)
27	Collier de bague de barre stabilisatrice (suspension avant)	8	80-100 lb-pi (108-136 Nm)
28	Écrou de goujon de montage d'amortisseur	1	99-121 lb-pi (134-164 Nm)
29	Goujon de montage d'amortisseur	1	350-400 lb-pi (475-542 Nm)
30	Écrou de montage inférieur d'amortisseur	1	60-75 lb-pi (81-102 Nm)
31	Boulon de levier de bielle de poussée (M20-2.5)	2	520-575 lb-pi (705-780 Nm)
32	Boulon de bras de direction du porte-fusée (M22-2.5)	2	642-708 lb-pi (870-960 Nm)

\* Serrer l'écrou au couple prescrit puis avancer jusqu'à la fente de goupille fendue d'alignement suivante et poser une goupille fendue neuve.

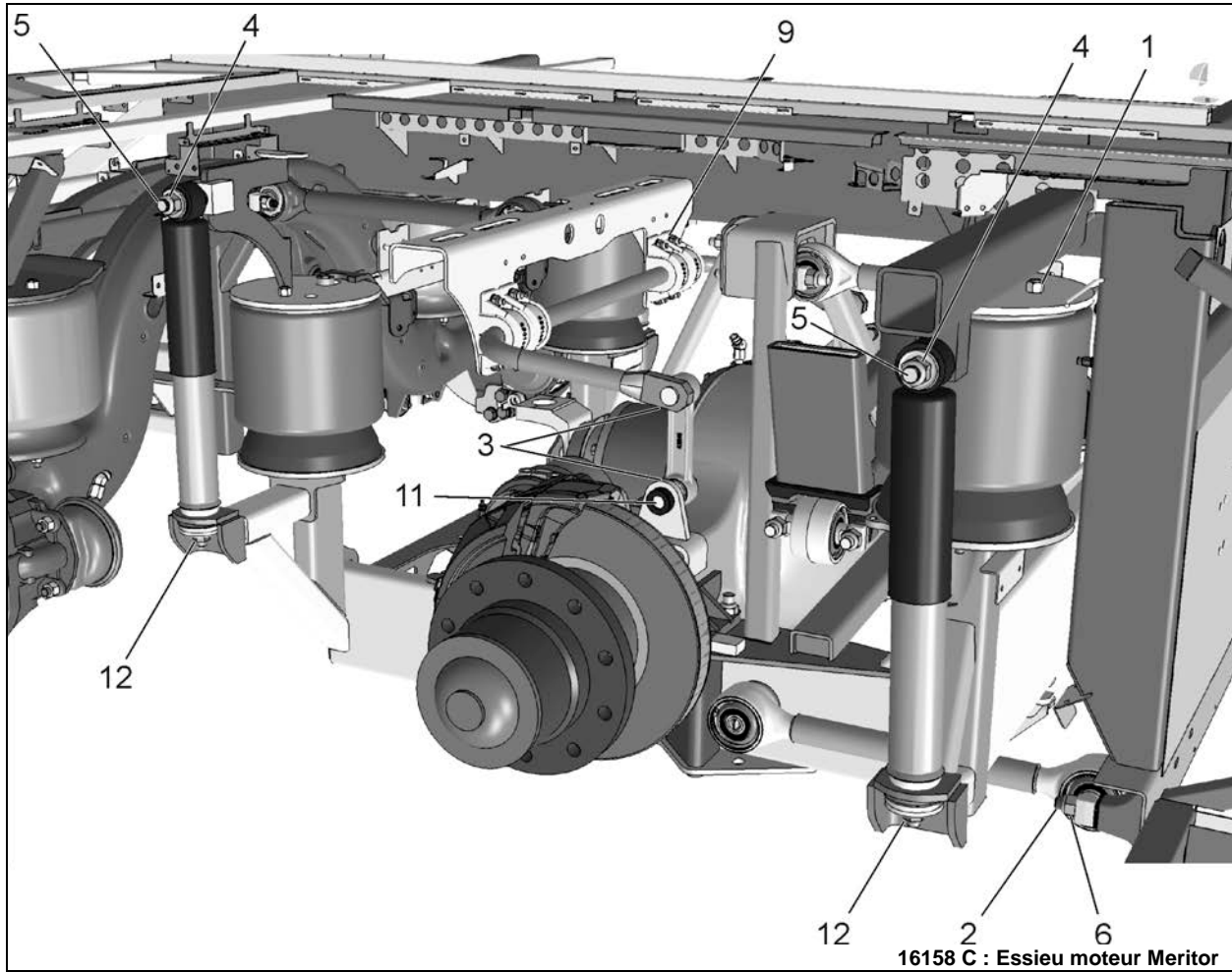
### NOTE

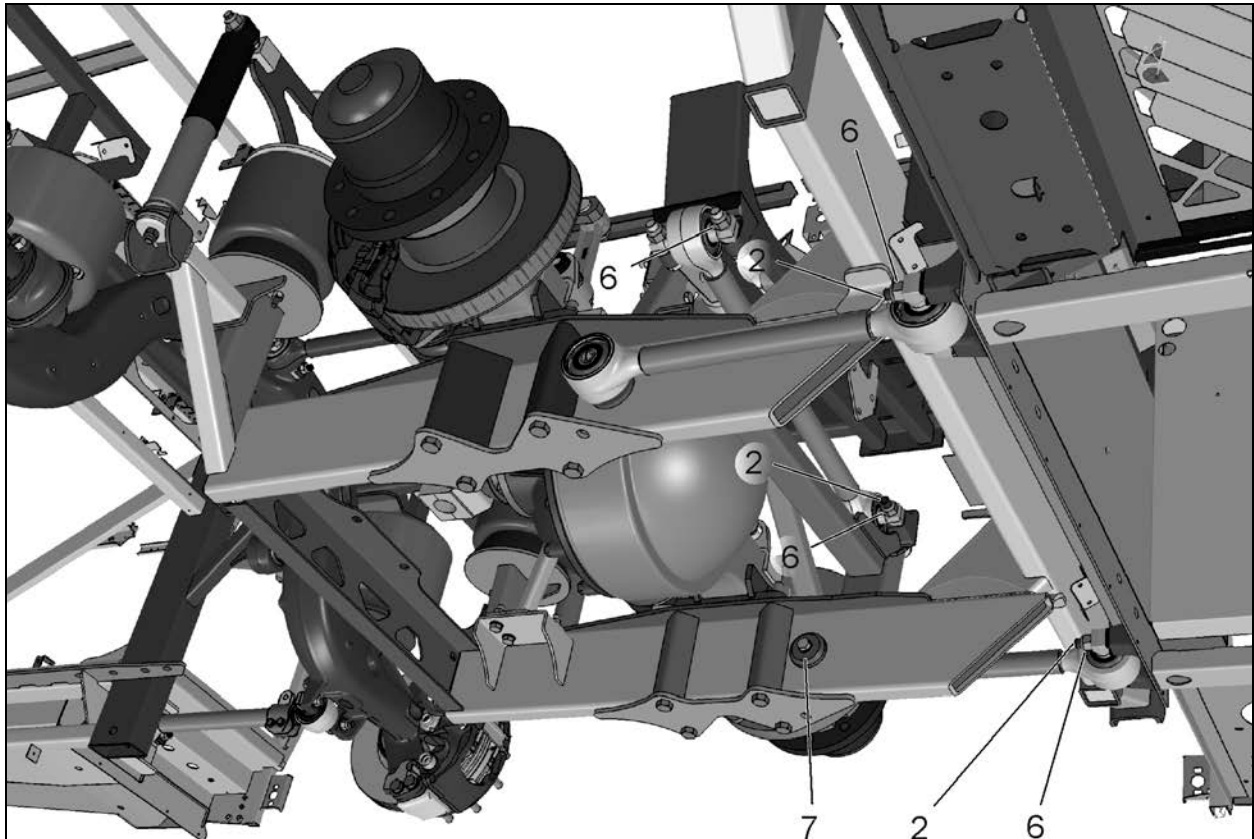
Appliquer une pâte anticorrosion aux filets exposés.

### 1.3 SUSPENSION ARRIÈRE

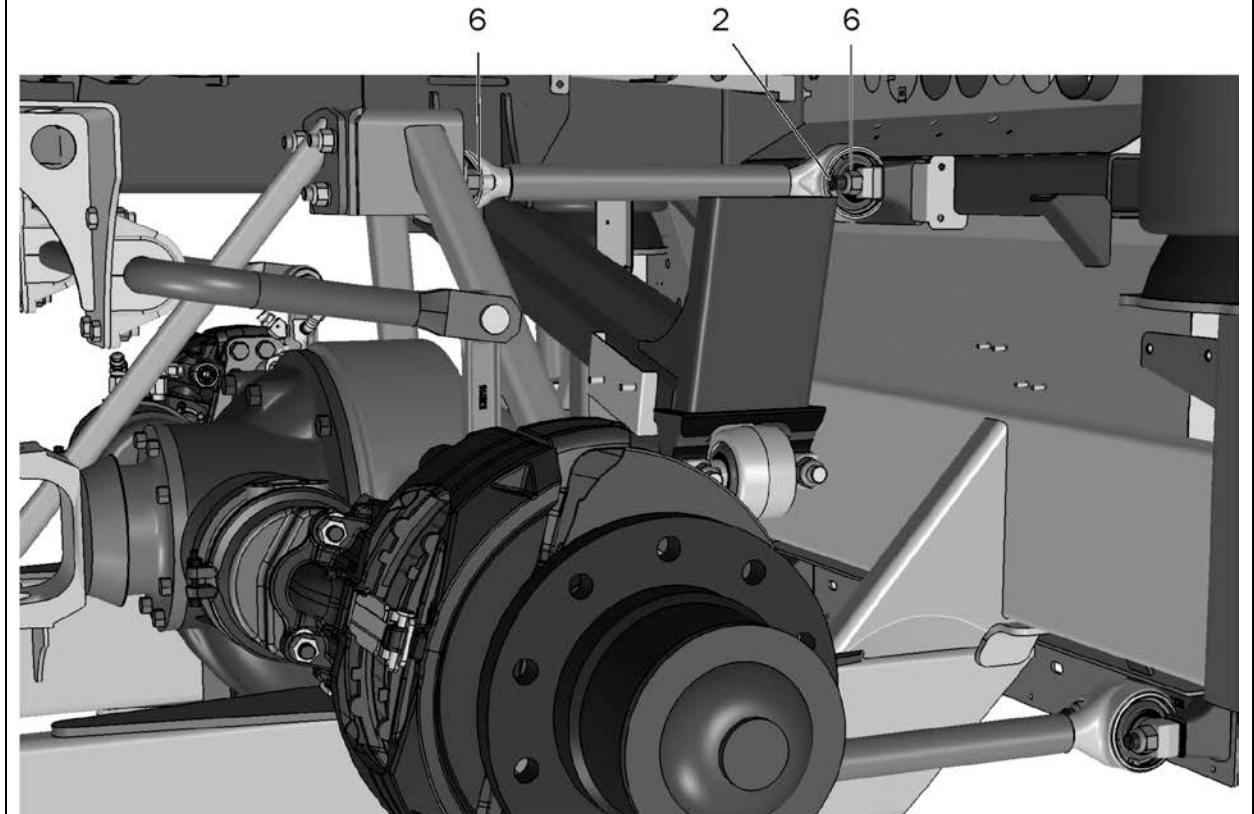


SECTION 16 : SUSPENSION



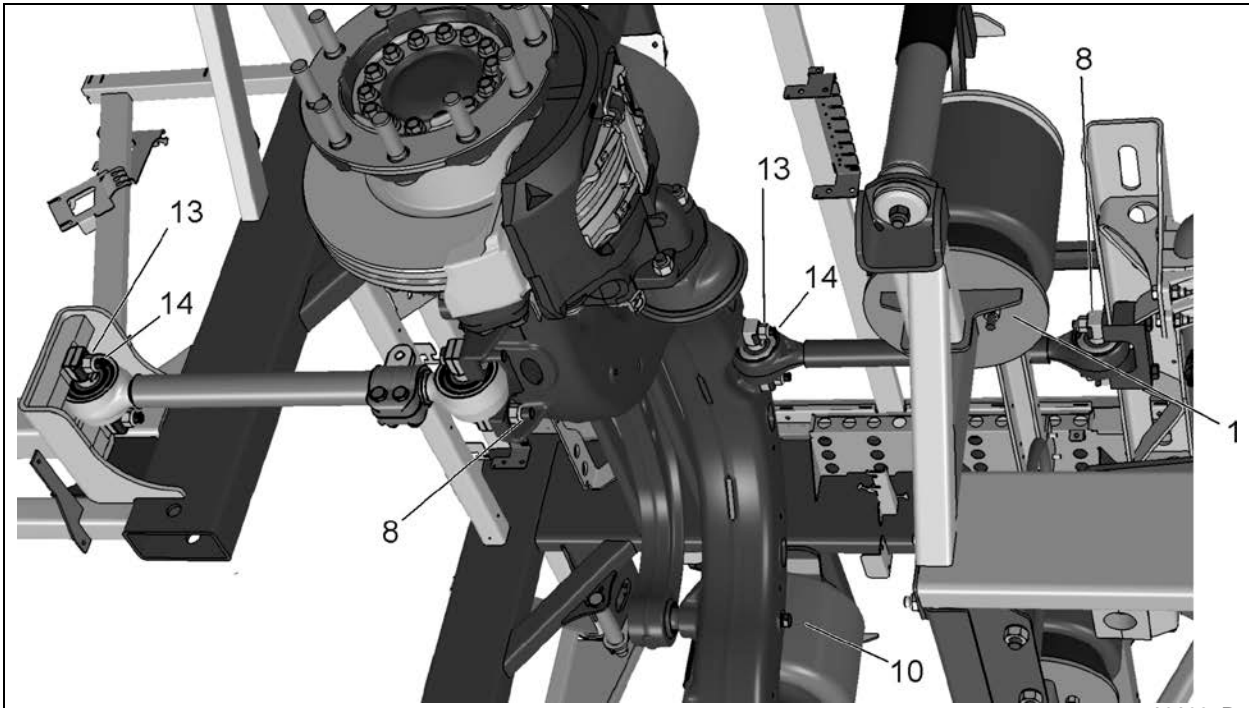


16159\_B

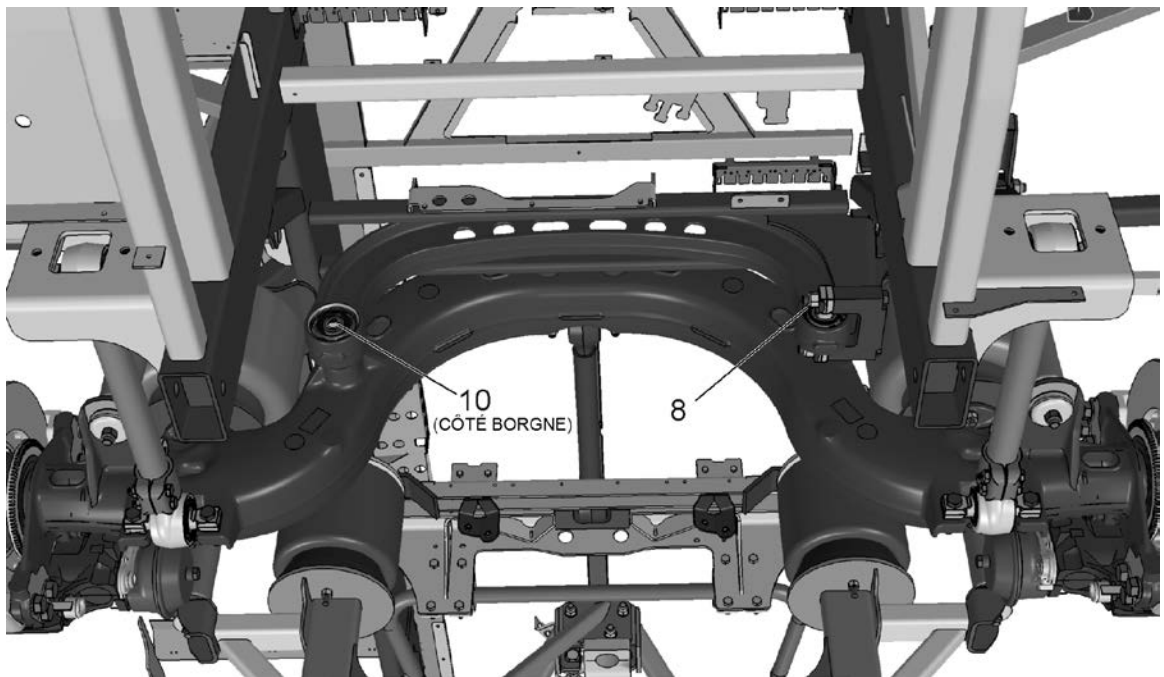


16162\_B

SECTION 16 : SUSPENSION



16160\_B



16161\_B

SUSPENSION ARRIÈRE			
N°	DESCRIPTION	QTÉ	COUPLE DE SERRAGE (à sec)
1	Écrou de goujon supérieur et inférieur de ressort pneumatique	12	31-38 lb-pi (42-52 Nm)
2	Goujon de barre d'accouplement d'essieu moteur et auxiliaire	12	90-110 lb-pi (122-149 Nm)
3	Écrou supérieur et inférieur d'articulation de barre stabilisatrice	4	99-121 lb-ft (134-164 Nm)
4	Écrou supérieur d'amortisseur	6	99-121 lb-pi (134-164 Nm)
5	Goujon supérieur d'amortisseur	6	350-400 lb-pi (475-542 Nm)
6	Écrou/boulon de barre d'accouplement d'essieu moteur	6	225-255 lb-pi (305-346 Nm)
7	Boulon de fixation de barre d'accouplement longitudinale de l'essieu moteur	2	185-227 lb-pi (251-308 Nm)
8	Écrou de barre d'accouplement d'essieu auxiliaire	6	228-252 lb-pi (309-342 Nm)
9	Boulon de collier de bague de barre stabilisatrice	8	80-100 lb-pi (108-136 Nm)
10	Boulon de retenue de barre d'accouplement transversale d'essieu auxiliaire (moulée)	1	185-227 lb-pi (251-308 Nm)
11	Goujon d'articulation de barre stabilisatrice	4	350-400 lb-pi (475-542 Nm)
12	Écrou inférieur d'amortisseur	6	60-75 lb-pi (81-102 Nm)
13	Écrou de barre d'accouplement d'essieu auxiliaire	6	158-193 lb-pi (214-262 Nm)
14	Goujon de barre d'accouplement d'essieu auxiliaire	6	90-110 lb-pi (122-149 Nm)

**NOTE**

Appliquer une pâte anticorrosion aux filets exposés.

### 2 DESCRIPTION

Le véhicule est équipé d'un système de suspension pneumatique. Le système se compose de ressorts pneumatiques, de soupapes de commande de hauteur, de barres d'accouplement, de barres stabilisatrices, de tripode et d'amortisseurs (Figure 1 à Figure 7). Le fonctionnement du système est entièrement automatique et maintient une garde au sol constante quelle que soit la charge totale ou la répartition de la charge.

Le véhicule peut également être équipé de systèmes tels que :

- abaissement de suspension avant + relèvement de suspension avant;
- abaissement de suspension avant + relèvement complet de suspension;
- abaissement de la suspension avant + combinaison de relèvement de la suspension avant et abaissement complet;
- abaissement de la suspension avant + combinaison de relèvement et abaissement de la suspension complète;

Pour une description de chacun de ces systèmes, se reporter au paragraphe concerné de cette section.

### 3 SUSPENSION AVANT AVEC ESSIEU RIGIDE

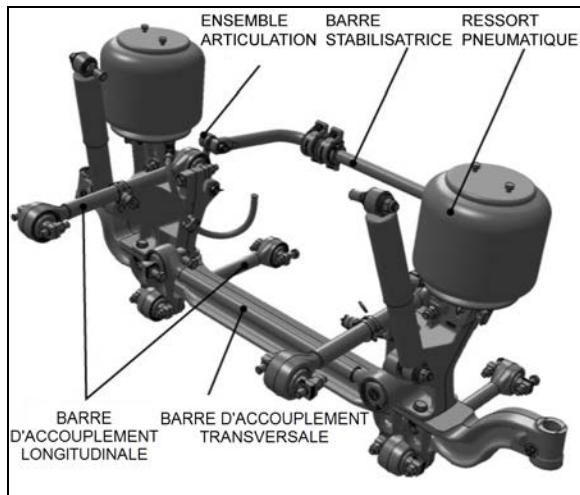


FIGURE 1: SUSPENSION AVANT AVEC ESSIEU RIGIDE 16105

#### 3.1 RESSORTS PNEUMATIQUES

Les soufflets de ressorts pneumatiques sont fabriqués à partir d'un composé de caoutchouc spécial, moulé au profil et aux dimensions requis. La charge verticale totale du véhicule est soutenue par ces ressorts. Chacun des trois

essieux est équipé de ressorts pneumatiques qui sont fixés au sous-châssis et aux essieux.

#### 3.1.1 Inspection

1. Vérifier le fonctionnement des soufflets.
2. Examiner visuellement les soufflets en recherchant des fissures, des perforations, une détérioration du caoutchouc ou de l'abrasion. Remplacer les soufflets en cas de dommages apparents.
3. Avec le système pneumatique primaire à la pression normale de fonctionnement de 122 - 140 psi (841 - 965 kPa), enduire tous les raccords de conduite d'air de suspension et les zones de montage de soufflet d'une solution d'eau et de savon. Les bulles indiquent une fuite d'air. Aucune fuite n'est acceptable. Réparer ou remplacer les pièces défectueuses.

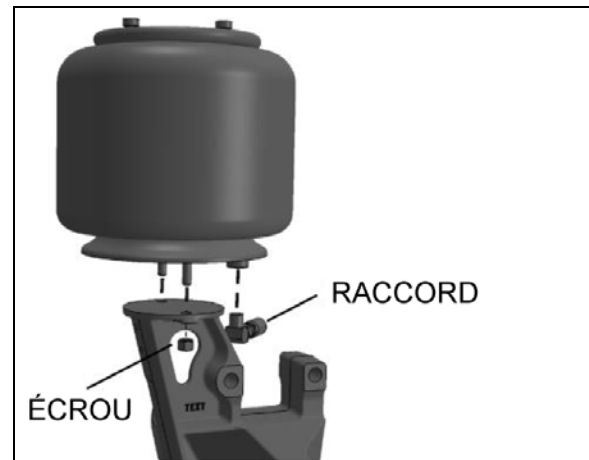


FIGURE 2: RESSORT PNEUMATIQUE

16052

#### NOTE

Si un ressort pneumatique est enlevé du véhicule, les soufflets peuvent être légèrement gonflés et plongés dans l'eau pour détecter une fuite. En cas de fuite, remplacer les soufflets.



#### AVERTISSEMENT

Pour éviter les blessures, ne pas appliquer de pression d'air supérieure à 10 psi (69 kPa) au ressort pneumatique démonté.

#### 3.1.2 Démontage

#### NOTE

Les ressorts pneumatiques de suspension avant peuvent être enlevés sans enlever l'assemblage de l'essieu.

1. Soutenir le véhicule de manière sécuritaire aux points de levage recommandés. Pour accéder à un ressort pneumatique donné, la roue correspondante peut être enlevée de la manière suivante :
  - a) lever le véhicule pour dégager le pneu du sol. Placer des chandelles sous le châssis.



## ATTENTION

Utiliser uniquement les points de levage recommandés tel que décrit à la section 18, Carrosserie.

- b) Soutenir l'essieu au moyen d'un cric rouleur hydraulique aux points de levage recommandés. S'assurer que la mesure entre les plaques de montage de ressort pneumatique est supérieure à l'écart normal (garde au sol normale).
  - c) Enlever la roue.
2. Évacuer l'air comprimé du réservoir d'air des accessoires en ouvrant le robinet de vidange sous le réservoir.
3. Débrancher l'articulation de soupape de commande de hauteur et tirer le bras de commande vers le bas pour assurer que tout l'air est évacué des ressorts pneumatiques.

### NOTE

*Pendant cette opération, ne pas modifier le réglage du bras de commande de la soupape de commande de hauteur.*

4. Débrancher la conduite d'air du ressort pneumatique. Enlever le coude (selon le cas) et couvrir la conduite et le raccord pour éviter la pénétration de corps étrangers.
5. Dévisser les deux écrous de montage inférieurs de ressort pneumatique.
6. Faire tourner le ressort pneumatique dans le sens horaire pour dégager les fixations supérieures de la plaque de montage.
7. Enlever les ressorts pneumatiques.

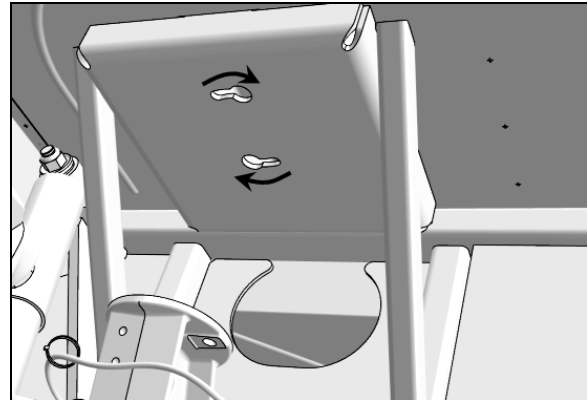


FIGURE 3: PLAQUE DE MONTAGE SUPÉRIEURE DE RESSORT PNEUMATIQUE

### 3.1.3 Installation

1. Comprimer le ressort pneumatique au besoin et placer le ressort pneumatique entre les plaques inférieures et supérieures de montage.
2. Aligner les fixations supérieures sur les orifices de la plaque de montage. Faire tourner le ressort pneumatique dans le sens antihoraire.
3. Visser de quelques tours les écrous inférieurs.

### NOTE

*Pour faciliter la pose du ressort pneumatique, le comprimer manuellement puis placer du ruban par-dessus le raccord fileté de la conduite pneumatique. Ceci évite que l'air retourne dans le ressort pneumatique et le maintienne en extension, permettant ainsi de placer le ressort pneumatique entre les plaques de montage.*

4. Serrer à la main puis au couple final les écrous de goujon inférieurs conformément au tableau de couple de serrage au paragraphe des spécifications de serrage.
5. Poser le coude (selon le cas) puis connecter la conduite d'air.
6. Connecter l'articulation de la soupape de commande de hauteur.
7. Élever la pression pneumatique dans le circuit.

### NOTE

*Pour accélérer l'opération, les réservoirs d'air peuvent être remplis depuis une alimentation d'air extérieure connectée à la soupape de remplissage du réservoir des accessoires ou à la soupape de remplissage de secours.*

7. Vérifier le fonctionnement des soufflets avec le circuit d'air primaire à la pression normale de fonctionnement (122 - 140 psi - 841 à 965 kPa), enduire les raccords de conduite d'air et les zones de montage de ressort pneumatique d'une solution d'eau et de savon. Les bulles indiquent une fuite d'air. Aucune fuite n'est acceptable. Réparer ou remplacer les pièces défectueuses.
8. Réinstaller la roue.
9. Enlever le cric rouleau placé sous l'essieu puis abaisser le véhicule jusqu'au sol.

### 3.2 AMORTISSEURS

Des amortisseurs télescopiques à double action assurent le confort et la stabilité du véhicule sur la chaussée. Tous les amortisseurs sont du type à œil-. Les essieux avant et auxiliaire sont équipés de deux amortisseurs et l'essieu moteur de quatre amortisseurs.

Les amortisseurs ne sont ni réglables ni réparables. Les requis d'entretien impliquent le remplacement des bagues de montage de caoutchouc et le serrage de toutes les goupilles d'amortisseur lors du remplacement d'amortisseur et ce conformément au tableau de serrage du paragraphe Spécifications de serrage. Un amortisseur défectueux doit être remplacé complètement.



#### ATTENTION

Lorsqu'un amortisseur est défectueux, toujours remplacer en paire sur l'essieu concerné, sauf en cas de remplacement récent d'une unité. La méthode suivante contribue à déterminer si les deux amortisseurs du même essieu doivent être remplacés.

#### 3.2.1 Inspection

Desserrer les fixations inférieures des deux amortisseurs et tenter prudemment de lever et d'abaisser la partie inférieure de chaque amortisseur. Remarquer le degré d'effort requis pour la distance de course. Remplacer les deux amortisseurs en cas de différence réelle.

L'amortisseur doit être vérifié sur l'établi en position verticale redressée. Si vérifié dans une autre position, l'air pénètre dans le tube de vérin et l'amortisseur peut paraître défectueux.

Agir comme suit pour vérifier les amortisseurs :

1. avec l'amortisseur en position verticale (extrémité supérieure vers le haut), serrer la monture inférieure dans un étai.



#### ATTENTION

Ne serrer ni le tube de réservoir ni le tube anti-poussière.

2. Faire tourner le tube anti-poussière. Prendre note de tout grippage (comparer avec celui d'un amortisseur neuf). Un grippage indique une rayure de tige. Les amortisseurs ayant une tige rayée doivent être remplacés.
3. Étirer complètement les amortisseurs et rechercher des fuites dans la zone de recouvrement de bague d'étanchéité. Le fluide d'amortisseur est un fluide hydraulique à faible viscosité qui possède une odeur caractéristique et une teinte marron foncé. Une petite trace de liquide d'amortisseur autour de la zone de recouvrement de bague d'étanchéité n'est pas une cause de remplacement (se reporter au document SACHS au sujet de la directive d'évaluation des demandes de remboursement en garantie, avant de remplacer un amortisseur). La bague d'étanchéité d'amortisseur est conçue pour permettre un très petit écoulement afin de lubrifier la tige. Les amortisseurs qui présentent une fuite importante doivent être remplacés.
4. Examiner visuellement l'amortisseur en recherchant des bosses pouvant causer un grippage de l'amortisseur. Rechercher également une tige pliée.
5. Étirer et écraser l'amortisseur plusieurs fois pour déterminer s'il y a présence de résistance en rebond ou en compression.
6. Examiner visuellement les montages de l'amortisseur et le montage sur le véhicule et chercher :
  - a. des montures brisées;
  - b. usure extrême de bagues;
  - c. une bague ou un manchon déplacé (e);
  - d. des fissures profondes dans le matériau de bague (des fissures superficielles sont normales);
  - e. des goupilles d'amortisseur desserrées;
  - f. la présence de rondelles convexes et leur position relative par rapport à la bague de caoutchouc.



## 3.2.2 Démontage

1. Enlever les écrous et rondelles des amortisseurs sur les goupilles de montage supérieure et inférieure. Veillez à identifier les rondelles intérieure et extérieure en vue de la repose. Se reporter à Figure 4 pour les détails.
2. Enlever l'assemblage d'amortisseur des goupilles.
3. Enlever les deux bagues intérieures de l'amortisseur et les mettre au rebut.

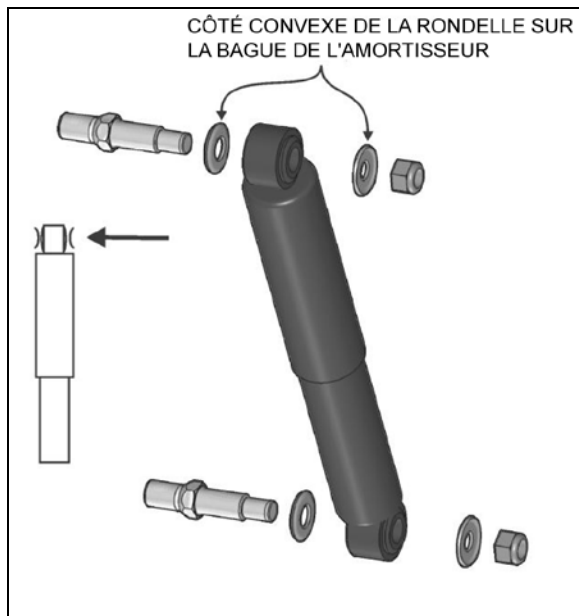


FIGURE 4: AMORTISSEUR

16008

## 3.2.3 Installation

1. Vérifier si les goupilles de montage d'amortisseur sont serrées et que les filets ne sont pas endommagés.
2. Poser de nouvelles bagues de montage de caoutchouc sur les amortisseurs (haut et bas).
3. Placer les rondelles intérieures (avec le côté convexe de la rondelle dirigée vers la bague de caoutchouc de l'amortisseur) sur chaque goupille d'amortisseur.
4. Insérer les œillets d'amortisseur par-dessus les goupilles de montage, puis les rondelles extérieures (avec le côté convexe de la rondelle dirigée vers la bague de caoutchouc de l'amortisseur) sur chaque extrémité d'amortisseur.

**NOTE**

*Si les goupilles d'amortisseur sont enlevées, elles doivent être reposées en utilisant du composé Loctite. Voir les spécifications de pièce, dans cette section.*

5. Placer les écrous de goujon de montage inférieur et supérieur. Les serrer au couple prescrit. Consulter le tableau de couple de serrage au début de la section.

## 3.3 BARRES D'ACCOUPEMENT

Les barres d'accouplement sont utilisées pour assujettir les essieux à leurs positions transversales et longitudinales respectives. Cinq barres d'accouplement équipent la suspension à essieu avant rigide (quatre leviers longitudinaux et un levier transversal). Se reporter à Figure 1 et Figure 5 pour les détails. Ces barres transmettent les forces de freinage et d'entraînement des essieux au châssis du véhicule.

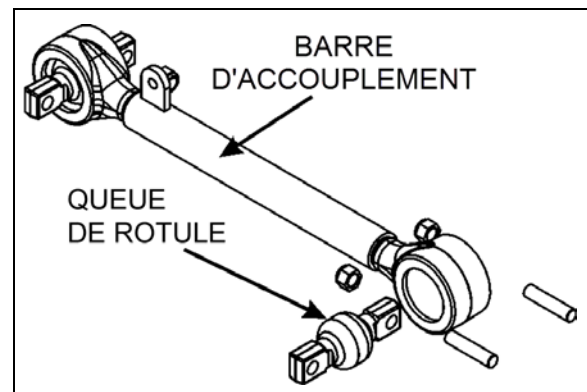


FIGURE 5: CONFIGURATION TYPE DE BARRE D'ACCOUPEMENT

16010

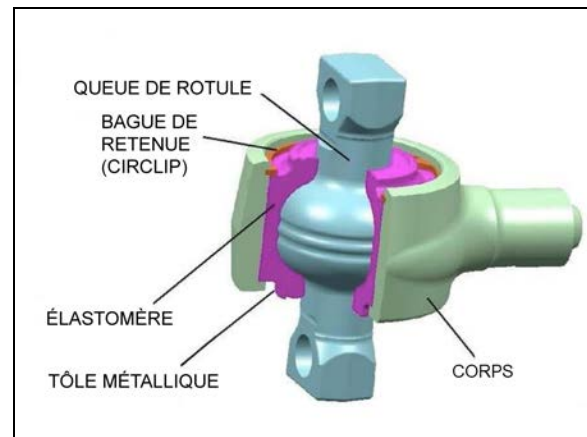


FIGURE 6: CONSTRUCTION DU JOINT SPHÉRIQUE

16186

## 3.3.1 Inspection

1. Nettoyer toutes les pièces à fond.
2. Inspecter les barres d'accouplement en recherchant de la distorsion et des fissures. Nous recommandons le processus Magnaflux pour détecter les fissures de barre d'accouplement. Remplacer toutes les pièces endommagées.

### NOTE

Des bagues neuves doivent être utilisées lors du remplacement des barres.

- Les bagues de barre d'accouplement doivent être vérifiées périodiquement en recherchant des fissures, des détériorations ou des dommages. Remplacer les pièces défectueuses.

Relâcher la tension sur le joint à rotule en levant le véhicule. Appliquer une charge au moyen d'un levier adéquat sur le joint dans tous les degrés de liberté (axial et radial). Au relâchement de la charge, le joint doit revenir à sa position initiale. Un jeu n'est pas permis.

Une séparation du caoutchouc de la queue de rotule ou de la tôle métallique est autorisée jusqu'au tiers de la circonférence.

Remplacer le joint dans les cas suivants :

- jeu entre la queue de rotule et le logement;
  - fissure radiale de la tôle métallique externe (Figure 6)
  - fissure ou fracture d'un organe métallique
  - déformation plastique de la tôle métallique.
  - boulon desserré
  - boulon brisé
  - manque de boulon
- bague de retenue (circlip) détachée de la rainure
  - bague de retenue brisée
  - absence de bague de retenue
  - début de fissure

Remplacer la barre d'accouplement complète en cas de dommages sur le pourtour du logement intérieur ou de la rainure de bague de retenue lors du remplacement du palier moléculaire.

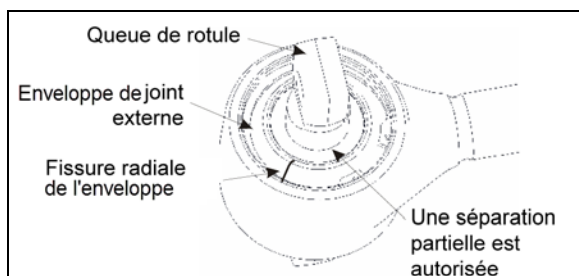


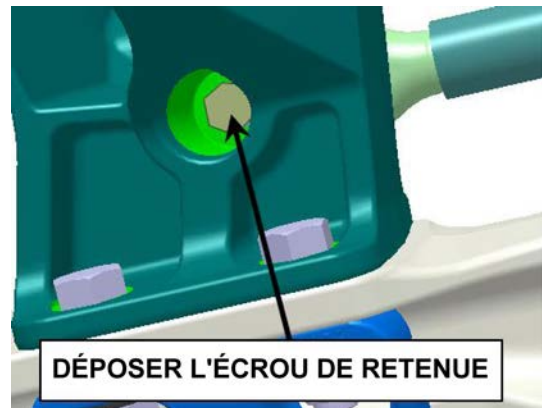
FIGURE 7: BAGUE DE QUEUE DE ROTULE

### 3.3.2 Enlèvement de la barre d'accouplement

- Dévisser les écrous (ou les boulons) à chaque extrémité de la barre d'accouplement.
- Enlever la barre d'accouplement.

### NOTE

Une extrémité de la barre d'accouplement transversale est équipée d'une tige conique qui exige l'utilisation d'un marteau pneumatique et d'un burin pointu de 13 mm (1/2 po) pour le démontage depuis le châssis (après que l'écrou de retenue a été enlevé du côté barre). **Ne pas endommager le filetage de la tige.**



DÉPOSER L'ÉCROU DE RETENUE



FRAPPER AU BAS DE L'ORIFICE FILETÉ AVEC UN MARTEAU PNEUMATIQUE ET UN BURIN POINTU



SÉPARER LA TIGE DU CHÂSSIS

**ATTENTION**

Ne pas frapper les pièces moulées du châssis pour désengager les barres d'accouplement à embout coniques : ceci peut fissurer et déformer les pièces moulées.

**3.3.3 Démontage**

Démonter le joint défectueux en enlevant la bague de retenue et l'assemblage queue de rotule/bague.

Nettoyer l'alésage du logement et la rainure de bague de retenue.

**3.3.4 Assemblage de barre d'accouplement**

Le travail de remontage devrait être réservé à un atelier spécialisé reconnu. Ne pas mélanger entre elles les pièces usagées et neuves. Toutes les parties usagées doivent être immédiatement mises au rebut après le démontage d'un joint.

Un jeu de réparation complet doit être utilisé pour chaque réparation de joint : ne pas utiliser une seule pièce d'un assemblage.

Exécuter le montage des pièces neuves de joint dans l'ordre suivant :

1. Graisser complètement la surface de contact entre l'alésage de logement et l'élastomère de queue de rotule.

**NOTE**

*N'utilisez la graisse fournie que si vous utilisez une trousse de réparation.*

2. Insérer l'assemblage queue de rotule/bague. Les alésages de boulon doivent être placés correctement par rapport à l'axe.
3. Placer le joint dans la fixation et monter l'outil de montage annulaire sur le corps. Ensuite, insérer l'anneau élastique dans le

corps à l'aide d'une charge axiale appliquée avec d'une presse.

4. L'ouverture de l'anneau élastique se trouve à 45° de l'axe de l'arbre du corps. L'anneau élastique doit être parfaitement engagé dans le corps.

**3.3.5 Pose de barre d'accouplement**

1. Serrer à la main les écrous (ou les boulons) et répéter de l'autre côté.
2. Se reporter au paragraphe *Réglage de hauteur de suspension* plus loin dans cette section, et placer le véhicule à la garde au sol normale.
3. Avec le véhicule à la garde au sol normale, serrer tous les écrous ou boulons de tige d'ancrage de barre d'accouplement, comme prescrit au tableau 1 des couples de serrage.

**ATTENTION**

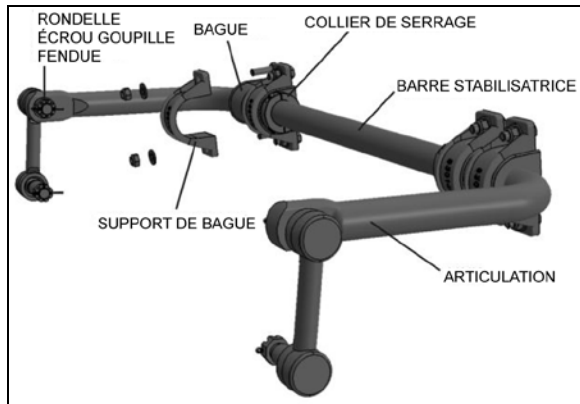
Il est extrêmement important lors de la repose des barres que la hauteur libre correcte entre l'essieu et le châssis soit maintenue. Sinon, les bagues de caoutchouc des extrémités de barre d'accouplement deviennent préchargées, ce qui réduit leur durée de vie.

**3.4 BARRE STABILISATRICE**

Une barre stabilisatrice équipe l'essieu avant pour augmenter la stabilité du véhicule. Elle commande le déplacement latéral (mouvement de balancement) du véhicule (Figure 8).

**3.4.1 Démontage**

1. Débrancher les deux articulations de la barre stabilisatrice.
2. Soutenir convenablement la barre stabilisatrice. Déboulonner les quatre supports de bague du châssis.
3. Enlever la barre stabilisatrice.



**FIGURE 8: BARRE STABILISATRICE**

16028

### ***NOTE***

*Les bagues de barre stabilisatrice sont fendues pour faciliter leur retrait.*

#### 3.4.2 Installation

1. Poser la barre stabilisatrice sans serrer.
2. Serrer les huit écrous des supports de bague conformément au tableau 1 des couples de serrage, au paragraphe des spécifications de couple.
3. Serrer les écrous supérieurs et les écrous inférieurs d'articulation de barre stabilisatrice conformément au tableau 1 des couples de serrage, au paragraphe des spécifications de couple.
4. Poser une goupille fendue sur chaque écrou cannelé.

#### 4 SUSPENSION AVANT À ROUES INDÉPENDANTES (IFS)

Cette section contient l'information et les spécifications au sujet de la suspension avant à roues indépendantes (IFS), incluant la suspension et la direction.

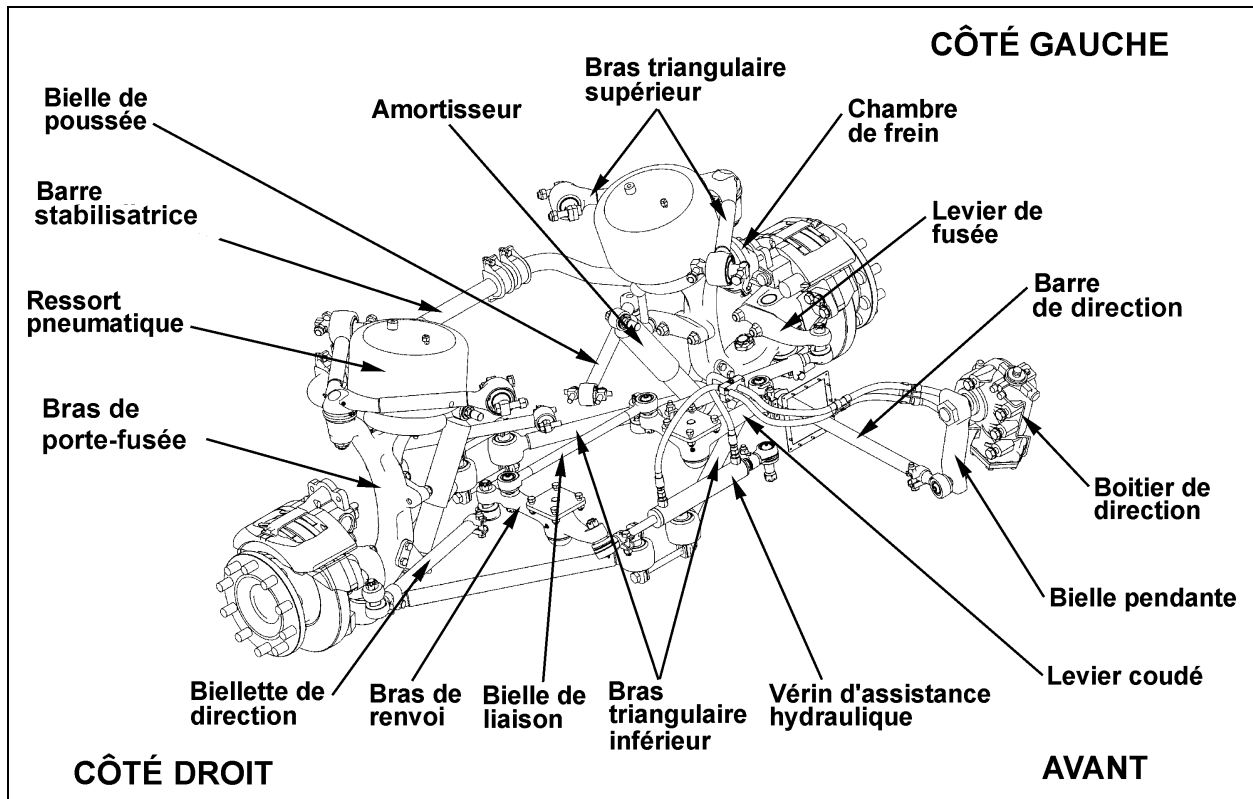


FIGURE 9: SUSPENSION AVANT À ROUES INDÉPENDANTES

16124

##### 4.1 TRINGLERIE DE DIRECTION

Le mouvement rotatif du volant de direction est transféré par le boîtier de direction et à la tringlerie de direction ainsi qu'aux bras de direction et aux roues avant droite et gauche. La tringlerie de direction se compose de la barre de direction connectée au levier coudé et à la biellette de direction du côté gauche de l'autocar, et au bras de renvoi et à la biellette de direction du côté droit de l'autocar. Le levier coudé et le bras de renvoi sont connectés par une bielle de liaison. La barre de direction connectée au levier coudé et à la bielle pendante est montée sur le mécanisme de direction et transfère le déplacement rotatif du volant de direction aux bras de direction. Sur la série VIP, un vérin hydraulique fournit une source supplémentaire d'assistance et étant connecté à la roue du côté droit, fait en sorte que les forces totales de direction sont produites avec une contrainte minimale sur les tringleries mécaniques.

Les bras inférieur et supérieur sont largement espacés. Ils sont montés sur des joints à rotule. Des barres d'accouplement empêchent la rotation des bras de support de suspension autour des joints à rotule inférieur et supérieur.

Si la tringlerie de direction est pliée, tordue ou usée, la direction de l'autocar sera significativement affectée. Chaque fois que des organes de tringlerie de direction sont remplacés ou réglés, la géométrie de direction et la géométrie de roue avant doivent être vérifiées comme expliqué dans cette section.

##### Angle de braquage

L'angle de braquage maximal est réglé par deux (2) vis de butée de direction posées sur les fusées, au-dessus des capteurs de roue ABS. Les vis de butée de direction sont réglées en usine en fonction de la conception du châssis et dès lors n'exigent aucun réglage sur les

## SECTION 16 : SUSPENSION

véhicules neufs. Cependant, celles-ci doivent être vérifiées et réglées au besoin, chaque fois qu'un composant du système de direction est remplacé, démonté ou réglé. Se reporter à la section 10 *essieu avant* au paragraphe 6.4 *Réglage de l'angle de braquage*.

Les angles de braquage sont les suivants :

extérieur :  $49,5^{\circ} \pm 0,5^{\circ}$

intérieur :  $58^{\circ} \pm 0,5^{\circ}$

Avant de vérifier l'angle de braquage, vérifier si le train avant est aligné correctement tel que décrit au paragraphe *Géométrie de train avant*, dans cette section.

Pour vérifier l'angle de braquage maximal de la direction, agir comme suit :

1. lever le véhicule en utilisant les points de levage d'essieu. La suspension doit être à la garde au sol normale.
2. Vérifier si les pneus avant frottent contre le châssis ou si le mécanisme de direction a été réparé.
3. En exécutant un tour complet de gauche à droite, vérifier la position correcte du boulon et de l'écrou de collier de serrage à l'extrémité des biellettes de direction ainsi que les colliers de serrage d'extrémité de barre de direction pour éviter l'interférence des colliers de serrage avec les pièces proches. Se reporter à FIGURE 17 & FIGURE 18 pour l'emplacement et le positionnement des boulons et des écrous de collier de serrage. Remettre en place (rotation) au besoin.



### ATTENTION

Les boulons de collier de serrage sont en position verticale ou horizontale. Réinstaller les boulons de collier de serrage exactement là où ils ont été enlevés pour éviter des interférences avec d'autres organes.

### NOTE

*Avant le réglage du vérin de direction hydraulique, vérifier la géométrie de roue du véhicule et vérifier si le niveau d'huile est correct, et si la purge d'air a été exécutée.*

4. Au besoin, régler à nouveau le vérin de direction hydraulique. Se reporter à ces manuels d'entretien, disponible sur le site web de Prevost ou sur la clé USB des Publications Techniques:

- ZF-SERVOCOM Types 8090-8099 Single and Dual-Circuit Versions Repair Manual.
- ZF-SERVOCOM Types 8090, 8095, 8097 and 8098 Design, Operation Maintenance, Inspection.



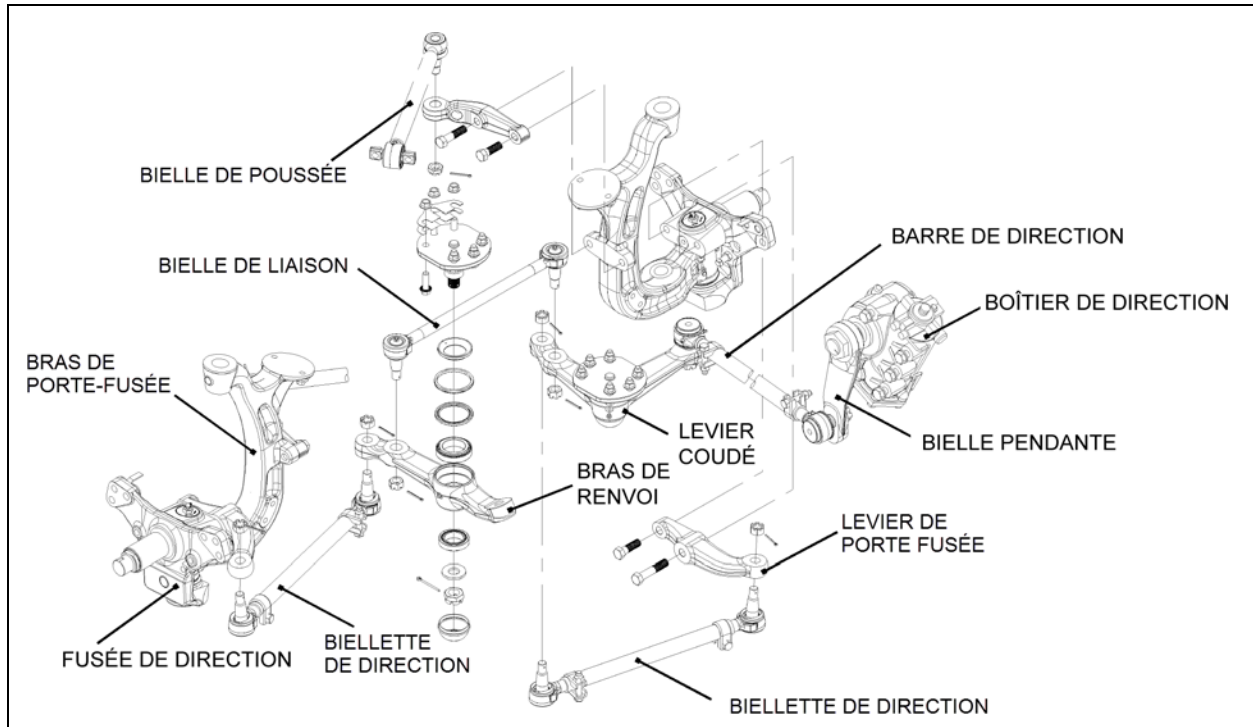


FIGURE 10: APERÇU DE TRINGLERIE DE DIRECTION IFS

#### 4.2 SÉQUENCE DE POSE DE TRINGLERIE DE DIRECTION

##### **NOTE**

*Si un organe de tringlerie de direction a été enlevé et remplacé, vérifier la géométrie de direction et la géométrie du train avant, tel que décrit dans cette section. Vérifier si tous les écrous de goujon, les boulons et écrous de montage sont serrés au couple prescrit.*

1. Placer les roues avant en ligne droite.
2. Aligner les repères d'arbre primaire de boîtier de direction.
3. Régler ensuite la bielle pendante en alignant les repères de référence de l'arbre secondaire et de la bielle pendante (pour le couple de serrage prescrit, se reporter au tableau 2 des couples de serrage).

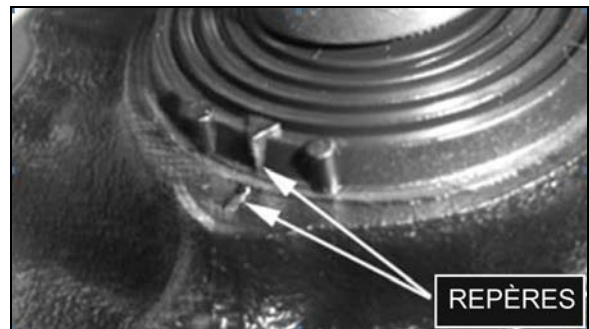


FIGURE 11: REPÈRES DE L'ARBRE PRIMAIRE DU BOÎTIER DE DIRECTION

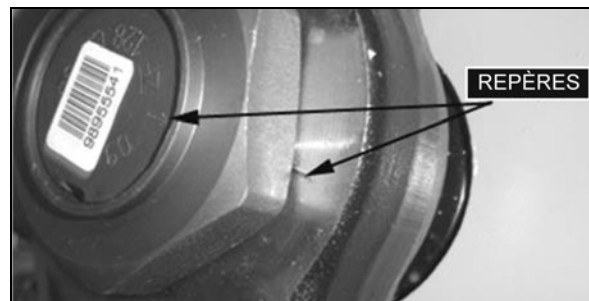


FIGURE 12: REPÈRES ALIGNÉS D'ARBRE SECONDAIRE DE BOÎTIER DE DIRECTION ET DE BIELLE PENDANTE

## SECTION 16 : SUSPENSION

- Repérer l'axe central du véhicule. Poser la bielle de liaison dans l'orifice du levier coudé et du bras de renvoi de la direction. Aligner le centre de la bielle de liaison sur l'axe central du véhicule.
- Poser la barre de direction sur la bielle pendante. Régler le côté opposé de la barre de direction pour ajuster l'orifice de pivot à rotule dans le levier coudé.
- Poser les biellettes de direction. Régler le pincement tel que décrit au paragraphe consacré à la géométrie du train avant, dans cette section. Pour le couple de serrage, se reporter au tableau 2 des couples de serrage.

### 4.3 BIELLE PENDANTE

#### 4.3.1 Démontage

- Enlever la goupille fendue, l'écrou et la rondelle du pivot à rotule de barre de direction à la bielle pendante.
- Débrancher la barre de direction de la bielle pendante en utilisant un extracteur à mâchoire.



### AVERTISSEMENT

Toujours porter une protection oculaire homologuée en utilisant les extracteurs.



### ATTENTION

Ne pas forcer la bielle pendante en la posant ou l'enlevant de l'arbre secondaire au risque d'endommager le boîtier de direction.



### ATTENTION

Le chauffage des composants pour aider au démontage n'est pas autorisé, car il présente un risque et peut endommager les organes d'essieu et les tringleries de direction.

- Enlever l'écrou de fixation de la bielle pendante.
- Vérifier la position radiale de la bielle pendante en relation avec l'arbre secondaire avant l'enlèvement de la bielle pendante.
- Localiser des repères de référence au bras et à l'arbre pour assurer un alignement correct lors du remontage.

- Utiliser un extracteur pour enlever la bielle pendante.

#### 4.3.2 Installation

- Placer la bielle pendante sur l'arbre de pignon secondaire en alignant les marques de référence.
- Poser l'écrou de fixation. Serrer l'écrou à sec conformément au tableau 2 des couples de serrage.

#### NOTE

Utiliser un écrou neuf si l'écrou enlevé antérieurement était poinçonné.



### ATTENTION

Bloquer l'écrou avec l'arbre secondaire en utilisant un poinçon dans la rainure, d'une profondeur minimale de 2,5 mm (3/32 po) (voir Figure 13).



FIGURE 13 : MARQUE DE POINÇON D'ÉCROU DE FIXATION

16098

- Connecter la barre de direction à la bielle pendante. Le pivot à rotule et l'alésage doivent être propres et exempts de graisse. Poser les rondelles. Serrer l'écrou à sec conformément au tableau 2 des couples de serrage. Avancer l'écrou jusqu'à la prochaine fente de goupille fendue d'alignement, puis poser une goupille fendue neuve.

### 4.4 BARRE DE DIRECTION

L'assemblage de barre de direction comprend trois pièces : une barre de direction et deux rotules d'extrémité. Les deux rotules d'extrémité sont identiques et sont retenues sur la barre de direction au moyen d'un boulon et d'un écrou de serrage.

Les écrous des extrémités de la barre de direction à la bielle pendante et au levier coudé doivent rester serrés sinon l'extrémité de pivot à rotule et le trou de bielle pendante peuvent s'agrandir, causant alors un desserrage



excessif. Le serrage répétitif des écrous de goujon peut entraîner un enfoncement dans les trous et les capuchons anti-poussière peuvent être endommagés, ce qui peut causer un bris.

Les douilles d'extrémité de barre de direction sont équipées de graisseurs et doivent être graissées telles que décrites au paragraphe "Graisseurs", dans cette section.

#### NOTE

La longueur nominale de bras de direction est 1055 mm (41 17/32 po) mesurée depuis le centre d'une douille de rotule à l'autre. La longueur nominale est indiquée uniquement pour le réglage préliminaire.

#### 4.4.1 Ajustement

Il ne devrait pas être nécessaire de modifier la longueur de la barre de direction sauf si une barre neuve est installée ou lorsqu'une rotule d'extrémité amovible a été remplacée. Si un réglage de barre de direction s'avère nécessaire, agir comme suit :

1. Placer les roues avant en ligne droite.
2. Centrer le boîtier de direction comme expliqué précédemment pour la séquence de pose de la tringlerie de direction.
3. Enlever la goupille fendue, l'écrou et le goujon de la barre de direction au levier coudé. Localiser l'axe du véhicule et le centre de la bielle de liaison. Avec le centre de la bielle de liaison aligné sur l'axe du véhicule, desserrer le boulon du collier de serrage du côté douille (extrémité de levier coudé) de la barre de direction. Régler la longueur de l'assemblage d'extrémité de douille pour l'ajustement dans l'alésage du levier coudé.

#### NOTE

Ne pas modifier la position de la bielle pendante.

4. Poser le goujon avec l'écrou et serrer au couple prescrit. Le pivot à rotule et l'alésage doivent être propres et exempts de graisse. Aligner l'écrou sur la fente de goupille fendue (serrer) et poser une goupille fendue neuve.
5. Serrer l'écrou de boulon du collier de serrage au couple prescrit. Vérifier le réglage. Les roues avant doivent tourner d'une butée à l'autre de la course sans grippage notable aux extrémités de la barre de direction.



## ATTENTION

Les boulons de collier de serrage sont en position verticale ou horizontale. Réinstaller les boulons de collier de serrage exactement là où ils ont été enlevés pour éviter des interférences avec d'autres organes.

#### 4.5 LEVIER COUDÉ ET BRAS DE RENVOI

Le levier coudé et le bras de renvoi sont équipés d'un graisseur et doivent être graissés tels que décrits au paragraphe Graisseurs, dans cette section.

##### 4.5.1 Enlèvement de levier coudé et de bras de renvoi

#### NOTE

Utiliser une broche pour soutenir l'extrémité desserrée de la bielle de liaison et de la barre d'accouplement pour éviter une charge excessive sur l'extrémité des douilles opposées.

**Levier coudé :** débrancher la barre de direction, la biellette de direction et la bielle de liaison du levier coudé en enlevant les goupilles fendues et les écrous des pivots à rotule. Séparer les rotules du levier coudé.

**Bras de renvoi :** enlever les goupilles fendues et les écrous des pivots à rotule de la bielle de liaison, de la biellette de direction et du vérin hydraulique. Séparer les rotules du bras de renvoi.

Retirer le couvercle et enlever la goupille fendue, l'écrou et la rondelle de butée fixant le levier coudé ou le bras de renvoi au châssis du véhicule. Déconnecter la fusée de montage du levier coudé ou du bras de renvoi.

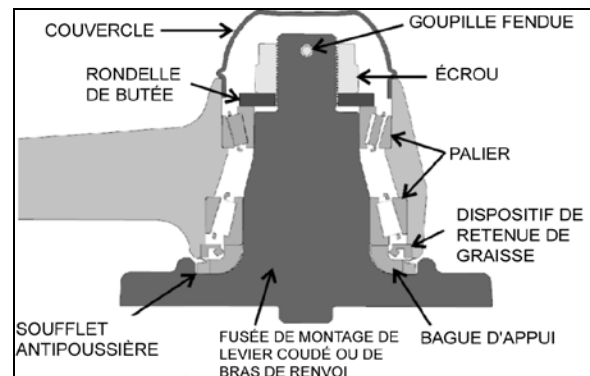


FIGURE 14: MOYEU DE LEVIER COUDÉ OU DE BRAS DE RENVOI

## SECTION 16 : SUSPENSION

### 4.5.2 Démontage de moyeu de levier coudé ou de bras de renvoi

1. Enlever les assemblages d'articulation adjacents du levier coudé ou du bras de renvoi tel que décrit précédemment.
2. Démontez le couvercle (Figure 14).
3. Enlever la goupille fendue, l'écrou et la rondelle de butée fixant le levier coudé ou le bras de renvoi au châssis du véhicule. Déconnecter la fusée de montage du levier coudé ou du bras de renvoi. Enlever les paliers, le dispositif de retenue de graisse, la bague d'appui et le levier coudé ou le bras de renvoi de sa fusée de montage (Figure 14).

### 4.5.3 Remontage de moyeu de levier coudé ou de bras de renvoi

#### **NOTE**

Pour la pose de palier, utiliser l'outil Prevost n° 110684.

#### **NOTE**

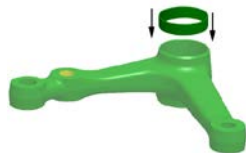
Poser le dispositif de retenue de graisse conformément à Figure 14. La graisse doit pouvoir évacuer le mécanisme de levier coudé ou de bras de renvoi. Pour la pose du dispositif de retenue de graisse, utiliser l'outil Prevost n° 110683.

#### **NOTE**

Appliquer la graisse sur les roulements avant la pose.

1. Nettoyer les pièces à fond au moyen d'un produit dégraissant.

2. Insérer la (petite) bague de roulement dans l'alésage adéquat (sur presse).

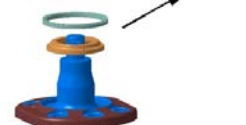


3. Insérer la (grande) bague de roulement dans l'alésage adéquat (sur presse).

4. Insérer le grand palier dans la bague puis assembler le dispositif de retenue de graisse.



5. Appliquer une graisse au lithium de bonne qualité (n° 680752) sur la bague d'appui et le soufflet anti-poussière.



6. Poser la bague d'appui et le soufflet anti-poussière sur la fusée du levier coudé ou du bras de renvoi.
7. Appliquer une couche mince de graisse sur l'arbre de fusée.
8. Insérer le levier coudé ou le bras de renvoi dans son alésage de montage, en immobilisant le levier coudé ou le bras de renvoi, faire glisser le petit roulement la rondelle de butée et serrer l'écrou à la main.
9. Serrer l'écrou final.



**COUPLE :130 lb-pi (176 Nm)**

10. Faire tourner l'assemblage de 3 tours dans chaque sens.

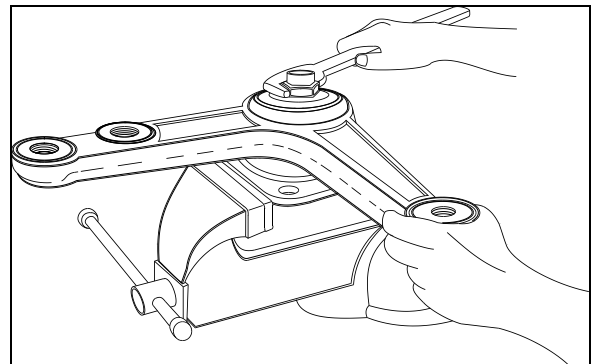


FIGURE 15: LEVIER COUDÉ

16044

11. Dévisser l'écrou jusqu'à ce que le levier coudé ou le bras de renvoi commence à tourner avec l'application d'une force 1 à 3 lb comme illustré à Figure 16.

12. Vérifier le serrage des paliers en appliquant une charge vers le haut et le bas sur le levier coudé ou le levier de renvoi. Le levier ne devrait pas se déplacer dans le sens vertical.

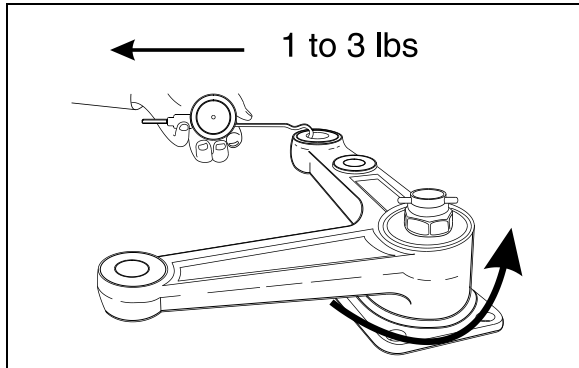


FIGURE 16: LEVIER COUDÉ

16045

- Aligner l'écrou sur la fente de goupille fendue (serrer) et poser une goupille fendue neuve.

**NOTE**

*Plier la goupille fendue autour de l'écrou. Ne pas plier la goupille fendue vers le capuchon au risque d'interférer avec le capuchon.*

- Poser le capuchon.
- Levier coudé** : poser la biellette de direction, la barre de direction et la bielle de liaison tel que décrit pour chaque sujet spécifique.
- Bras de renvoi** : poser le cylindre hydraulique, la biellette de direction et la bielle de liaison tel que décrit ici pour chaque sujet spécifique.
- Régler l'angle de braquage tel que décrit au paragraphe *Angle de braquage* et vérifier la géométrie du train avant comme spécifié au paragraphe consacré à la géométrie du train avant.

## 4.6 BIELLE DE LIAISON

Les extrémités de bielle de liaison sont équipées de graisseurs et doivent être lubrifiées tel que décrit dans Graisseurs, dans cette section.

**NOTE**

*La bielle de liaison est sertie et il est impossible d'enlever et de remplacer les joints à rotule.*

## 4.6.1 Remplacement

- Enlever les goupilles fendues de l'extrémité de levier coudé et de bras de renvoi. Desserrer les écrous au niveau des extrémités de goujon.
- Utiliser un extracteur ou placer une masse derrière la partie adjacente pour absorber les chocs. Frapper les goujons au moyen d'un marteau de laiton pour desserrer les assemblages d'extrémité.

- Enlever les écrous de goujon puis enlever la bielle de liaison.
- Placer les nouveaux goujons de bielle de liaison dans le levier coudé et le bras de renvoi puis enfoncer les extrémités du goujon au moyen d'un marteau de laiton pour mettre positionner les surfaces coniques. Le pivot à rotule et l'alésage doivent être propres et exempts de graisse.
- Poser les écrous de goujon. Serrer les écrous au couple prescrit en se reportant au tableau 2 des couples de serrage. Aligner la fente de goupille fendue (serrer) et poser une goupille fendue neuve.

## 4.7 BIELLETTE DE DIRECTION

Les extrémités de biellette de direction sont connectées au levier coudé et au levier de porte-fusée du côté gauche, ainsi qu'au bras de renvoi et au levier de porte-fusée du côté droit. Chaque assemblage de biellette de direction comprend trois parties : un tube et deux rotules d'extrémité. Les rotules de biellette de direction sont filetées dans le tube et assujetties avec les boulons de serrage. Les filetages des côtés droit et gauche sont inversés pour faciliter le réglage du pincement. Les assemblages de biellette de direction sont interchangeables entre les côtés droit et gauche de l'autocar.

Les rotules d'extrémité de biellette de direction exigent un graissage et une inspection périodiques pour vérifier le serrage des pivots. Remplacer les rotules d'extrémité en cas de déplacement vertical excessif, de perte de mouvement ou de jeu axial dans joint à rotule.

- Vérifier périodiquement le serrage de l'écrou de boulon.
- Vérifier la rectitude de la biellette de direction et l'état des filets du tube. Si la biellette de direction est pliée ou si les filets sont endommagés, remplacer l'assemblage.
- Lubrifier les graisseurs d'extrémité de biellette de direction conformément au paragraphe "Graisseurs", dans cette section.

## 4.7.1 Démontage

- Enlever les goupilles fendues et les écrous de goujon qui fixent les rotules d'extrémité de biellette de direction au levier coudé et au levier de porte-fusée gauche et droit (ou bras de renvoi).
- Enlever le joint à rotule de biellette de direction en frappant au moyen d'un marteau de laiton sur le levier de porte-fusée, le levier coudé ou le bras de renvoi, en utilisant une masse pour absorber les chocs.

## SECTION 16 : SUSPENSION

### NOTE

Si les rotules d'extrémité de biellette de direction sont endommagées d'une manière quelconque, elles doivent être remplacées

#### 4.7.2 Installation

1. Poser les rotules d'extrémité sur la biellette de direction. Les deux extrémités doivent être vissées à égale distance dans le tube.
2. Les filets et d'écrou de goujon doivent être propres et intacts.
3. Placer les pivots à rotule (extrémités de biellette de direction) dans les trous du levier de porte-fusée et du levier coudé ou du bras de renvoi. Le pivot à rotule et l'alésage doivent être propres et exempts de graisse. Poser un écrou de pivot à rotule sur chaque pivot et serrer fermement.
4. Serrer les écrous au couple prescrit en se reportant au tableau 2 des couples de serrage. Aligner la fente de goupille fendue (serrer) et poser une goupille fendue neuve.

### NOTE

Régler le pincement tel que décrit au paragraphe Réglage du pincement, dans cette section.

5. Les extrémités de biellette de direction doivent être alignées correctement sur les pivots à rotule. Serrer les boulons de collier de serrage d'extrémité de biellette de direction au couple prescrit en se reportant au tableau 2 des couples de serrage.



### ATTENTION

Réinstaller le collier de serrage de biellette de direction conformément à FIGURE 17 & FIGURE 18 étant donné qu'il risque d'interférer avec d'autres organes.

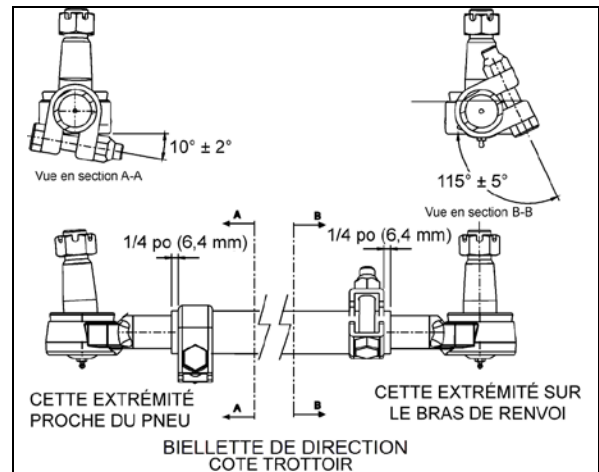
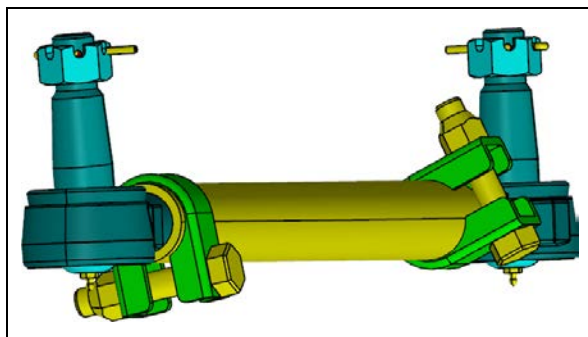


FIGURE 17: BIELLETTE DE DIRECTION CÔTÉ TROTTOIR - POSITION DES COLLIERES DE SERRAGE  
16199

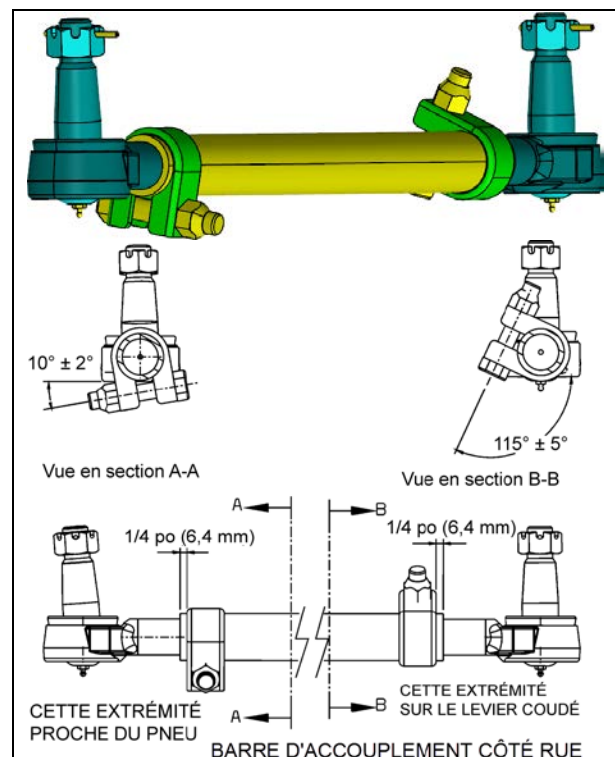


FIGURE 18: BIELLETTE DE DIRECTION CÔTÉ RUE - POSITION DES COLLIERES DE SERRAGE 16200

### NOTE

Si la biellette de direction est mal alignée sur le goujon, un grippage est prévisible.

## 4.8 LEVIER DE PORTE-FUSÉE

Les leviers de porte-fusée de roue gauche et droite sont fixés à une fusée de direction d'un côté et à une biellette de direction de l'autre côté.

### 4.8.1 Démontage

1. Enlever la roue telle que décrite à la section 13, Roue, moyeux et pneus, du manuel d'entretien.
2. Enlever la goupille fendue et l'écrou du goujon fixant la biellette de direction au levier de porte-fusée. Enlever le pivot à rotule du levier de porte-fusée en frappant sur le bras au moyen d'un marteau. Placer une masse sous le bras de direction pour absorber les chocs.
3. Enlever les boulons fixant le levier de porte-fusée à l'assemblage de fusée de direction. Enlever le levier de la fusée de direction.

### 4.8.2 Installation

1. Poser le levier sur la fusée de direction.
2. Serrer les boulons de fixation entre le levier et la fusée de direction. Serrer le boulon au couple prescrit en se reportant au tableau 2 des couples de serrage.
3. Placer le pivot à rotule de biellette de direction dans le levier de porte-fusée et frapper avec un marteau de laiton pour positionner le pivot à rotule dans le levier. Le pivot à rotule et l'alésage doivent être propres et exempts de graisse. Poser l'écrou sur le goujon. Serrer l'écrou au couple prescrit en se reportant au tableau 2 des couples de serrage. Serrer l'écrou jusqu'à la fente de goupille fendue la plus près, puis poser une goupille fendue neuve.
4. Poser la roue telle que décrite à la section 13, Roue, moyeux et pneus, au paragraphe Pose, du manuel d'entretien.

## LONGUEURS NOMINALES DE LA TRINGLERIE DE DIRECTION

LA LONGUEUR NOMINALE DE LA TRINGLERIE EST UNIQUEMENT DONNÉE POUR UN RÉGLAGE PRÉLIMINAIRE. TOUTES LES LONGUEURS SONT MESURÉES DU CENTRE AU CENTRE DES ROTULES

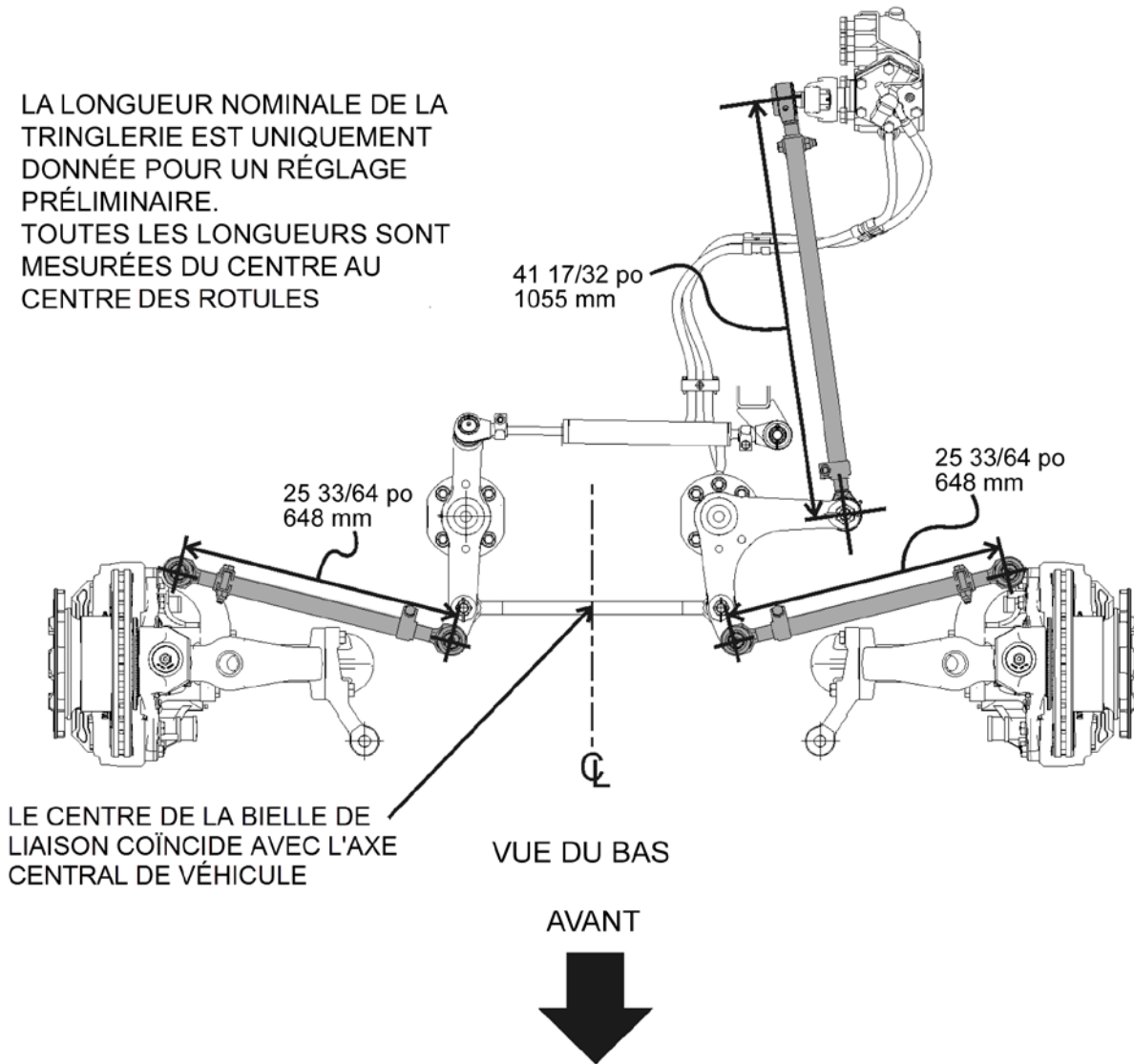


FIGURE 19: LONGUEURS NOMINALES DE TRINGLERIE DE DIRECTION

16202

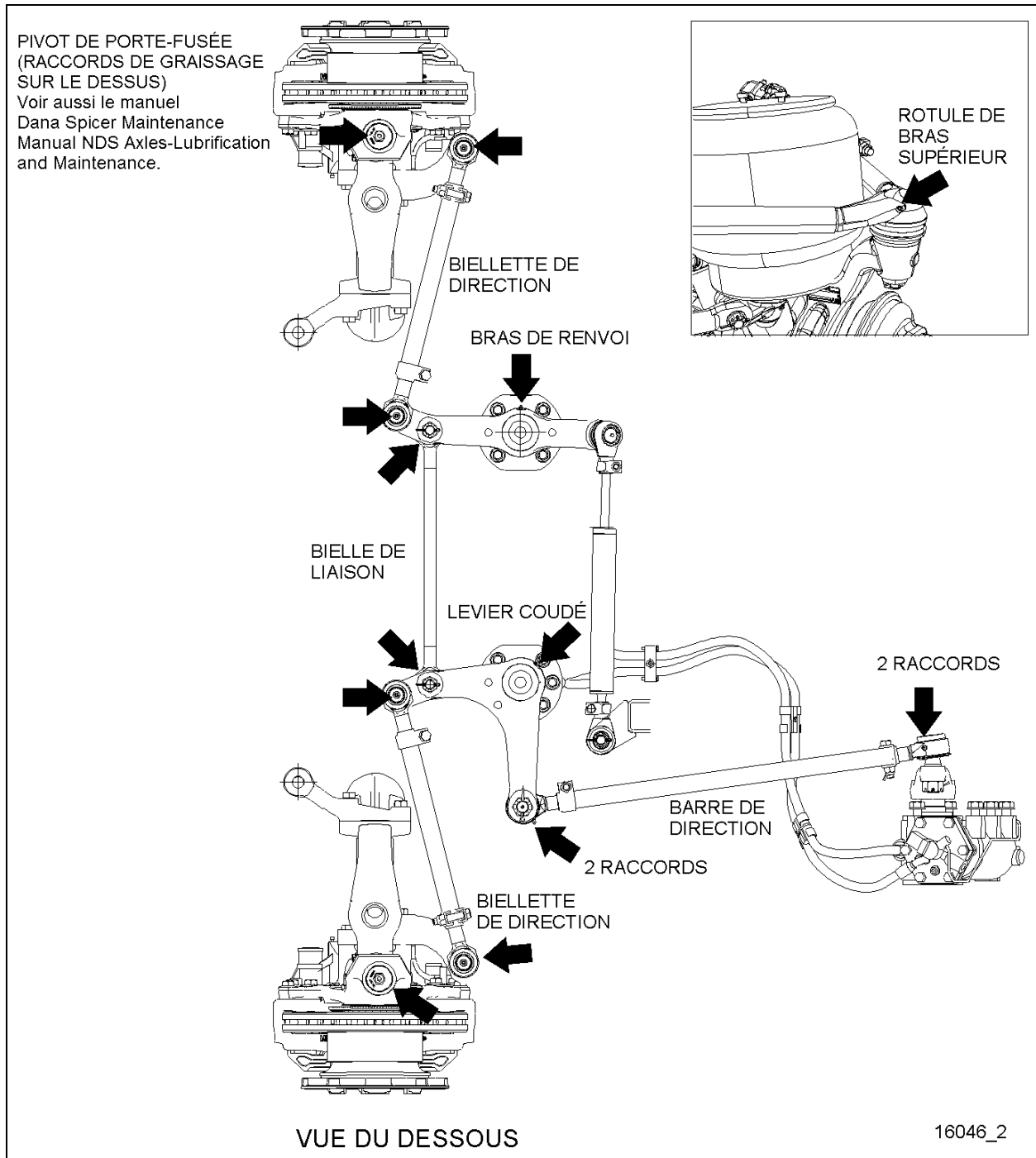


FIGURE 20 : EMBLACEMENT DES GRAISSEURS

#### 4.9 GRAISSEURS


Tous les graisseurs doivent être propres avant l'application du lubrifiant. En outre, toujours vérifier si l'équipement utilisé pour l'application de lubrifiant est propre. Toutes les précautions doivent être prises pour éviter la pénétration de saleté, poussière et autres corps étrangers dans

les bidons de lubrifiant. Remplacer les graisseurs brisés ou endommagés.

Recharger le joint à rotule jusqu'à ce que la graisse s'échappe. Sur les joints à rotule équipés d'un soufflet de caoutchouc, ne pas ajouter trop de graisse pour éviter que le soufflet de caoutchouc se dilate et se rompe.

## SECTION 16 : SUSPENSION

Les intervalles d'application dans les paragraphes suivants sont recommandés en cas de service normal. Des intervalles plus rapprochés peuvent s'appliquer en cas d'utilisation intensive. Dans la sélection de lubrifiants, la réputation du fournisseur doit être considérée. Le fournisseur est responsable de la qualité du produit. Figure 20 illustre l'emplacement approximatif des graisseurs de direction.

	<b>ENTRETIEN</b>
(1) <b>Extrémités de barre de direction :</b> lubrifier aux quatre graisseurs, à raison de deux graisseurs à chaque extrémité de la barre, tous les 10 000 km (6250 milles) en utilisant de la graisse à base de lithium de bonne qualité NLGI n° 2 (Shell Retinax LX ou l'équivalent).	
(2) <b>Extrémités de bielle de liaison :</b> lubrifier aux deux graisseurs, à raison d'un graisseur à chaque extrémité de la bielle, tous les 10 000 km (6250 milles) au moyen d'une graisse à base de lithium de bonne qualité NLGI n° 2 (Shell Retinax LX ou l'équivalent).	
(3) <b>Extrémités de biellette de direction :</b> lubrifier aux quatre graisseurs, à raison d'un graisseur à chaque extrémité des deux barres, tous les 10 000 km (6250 milles) en utilisant une graisse à base de lithium de bonne qualité NLGI n° 2 (Shell Retinax LX ou l'équivalent).	
(4) <b>Fusée de direction (assemblage de pivot) :</b> se reporter au MANUEL D'ENTRETIEN DANA SPICER, Entretien et lubrification des ESSIEUX NDS.	
(5) <b>Bras de renvoi et levier coudé :</b> Lubrifier aux deux graisseurs, à raison d'un graisseur sur le bras de renvoi et l'autre sur le levier coudé, tous les 10 000 km (6250 milles) en utilisant une graisse à base de lithium de bonne qualité NLGI n° 2 (Shell Retinax LX ou l'équivalent). Appliquer la pression du pistolet sur le graisseur jusqu'à ce que le lubrifiant s'échappe à la bague d'étanchéité supérieure.	
(6) <b>Joint à rotule de bras triangulaire supérieur :</b> Lubrifier jusqu'à ce que de la graisse apparaisse près de la soupape de surpression, tous les 10 000 km (6250 milles) en utilisant une graisse à base de lithium de bonne qualité NLGI n° 2 (Shell Retinax LX ou l'équivalent).	

### 4.10 JOINTS À ROTULE – RECOMMANDATIONS GÉNÉRALES

#### Inspection visuelle

- Rechercher visuellement des graisseurs manquants ou endommagés et remplacer au besoin.
- Vérifier la fixation du joint à rotule en recherchant des goupilles fendues manquantes.
- Vérifier le serrage de l'assemblage rotule/douille.

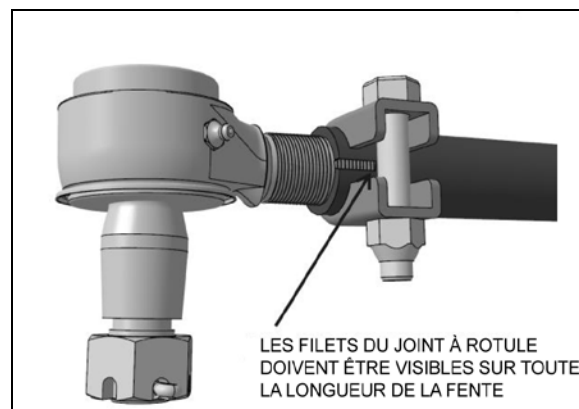


FIGURE 21: CONDITIONS D'UN SERRAGE CORRECT

Pour un serrage correct, les filets de joint à rotule doivent être visibles sur toute la longueur de la fente de tube. Sinon, la barre de direction doit être réglée ou remplacée. Sa taille est erronée ou un réglage incorrect a été utilisé pour compenser un autre problème (par exemple un bras de direction plié).

Des soufflets d'étanchéité endommagés, des circonstances climatiques et le sel peuvent causer une perte de l'enduit de protection anti-rouille appliqué au moment de la fabrication. Pour éviter que la corrosion ne se forme autour de la tige de rotule, éliminer le bourrelet de graisse usagée et vérifier si suffisamment de graisse est appliquée pour purger la graisse usagée et remplir le joint ainsi que la bague d'étanchéité anti-poussière (selon le cas).

Une graisse minérale à base de lithium de bonne qualité NLGI n° 2 tel que Shell Retinax LX est recommandée.

### 4.11 GÉOMÉTRIE DE TRAIN AVANT

La géométrie du train avant doit être maintenue pour assurer la stabilité de la direction et une durée de vie satisfaisante des pneus. Lors des inspections de géométrie du train avant, le véhicule doit être horizontal et vide avec tout le poids du véhicule sur les roues.

Les inspections de géométrie du train avant se répartissent en deux groupes : les inspections



d'entretien régulières aux intervalles périodiques et les inspections qui déterminent l'étendue des dégâts après une collision ou un service intense.

Le pincement, le carrossage et la chasse font partie des inspections d'entretien régulier.

Toute variation par rapport aux valeurs de géométrie spécifiées indique soit un besoin de réglage soit la nécessité d'une inspection plus approfondie pour déterminer si des pièces ont besoin de remplacement.



## AVERTISSEMENT

Pendant le réglage de géométrie, le carrossage et la chasse font partie des angles qui doivent être réglés. Pendant le réglage, des cales doivent être ajoutées ou retirées aux bras triangulaires inférieurs IFS. Après le réglage de géométrie, vérifier ce qui suit :

- Pose d'un nouveau contre-écrou après l'installation des cales.
- Serrer les écrous remplacés conformément aux couples de serrage du tableau 2.
- Poser un écrou plus long si moins de 2 filets dépassent de l'écrou.
- Utiliser du composé de marquage (Torque Seal) pour laisser une marque sur l'écrou en vue de l'inspection visuelle ultérieure.

### 4.11.1 Terminologie de géométrie

**Carrossage de roue :** le carrossage est le nombre de degrés auquel le haut de la roue est incliné vers l'intérieur ou l'extérieur à partir de la verticale (Figure 26).

**Pincement de roue :** une légère convergence vers l'intérieur donnée aux roues d'un véhicule pour améliorer la direction et uniformiser l'usure des pneus (D moins E, Figure 26).

**Inclinaison de pivot de fusée :** l'inclinaison du pivot de fusée de la verticale vers le centre du véhicule dans le haut et à l'extérieur du bas (B, Figure 26).

**Chasse d'essieu avant :** l'inclinaison du pivot de fusée par rapport à la verticale dans le sens avant vers l'arrière (C, Figure 26).

### 4.11.2 Inspection du train avant

Avant de vérifier la géométrie du train avant, exécuter l'inspection suivante :

1. Vérifier si la garde au sol du véhicule est normale (voir le paragraphe 8 Réglage de hauteur de suspension).
2. Vérifier le gonflage des pneus.

3. Vérifier l'installation de la roue et l'absence d'ovalisation.
4. Vérifier le réglage de roulement de roue.
5. Vérifier le serrage des extrémités de bielles de liaison et de barre de direction.
6. Vérifier le serrage des pivots de fusée.
7. S'assurer que la longueur de la bielle de poussée qui doit être 21 17/64 po (540 mm) FIGURE 19. Vérifier si la longueur de la bielle de liaison est 23 19/64 po (592 mm).

### 4.11.3 Carrossage de roue avant

Le carrossage positif est l'inclinaison vers l'extérieur du haut des roues, le carrossage négatif ou inverse est l'inclinaison vers l'intérieur des roues dans le haut. Les variations de carrossage peuvent être dues à l'usure des roulements de roue, des bagues de fusée de roue usées ou des composants de suspension pliés.

Vérifier le carrossage avec un appareil précis. Si le carrossage est incorrect, vérifier les organes de suspension en recherchant des signes d'usure. Remplacer les pièces usées. Si aucune usure n'est perceptible, les organes de suspension peuvent être pliés ou le bras triangulaire inférieur peut être mal calé.

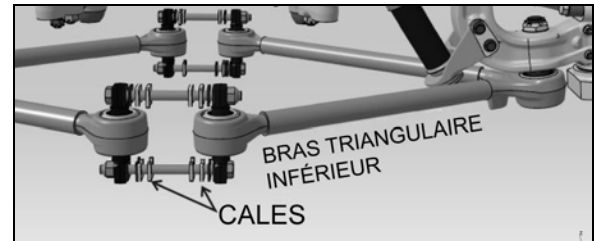


FIGURE 22: CALES AUX BRAS TRIANGULAIRES INFÉRIEURS

Vérifier l'inclinaison de pivot de fusée. Si l'inclinaison de pivot de fusée est incorrecte, régler à nouveau le carrossage et vérifier à nouveau l'inclinaison de pivot de fusée.

### NOTE

*Le carrossage est plus important que l'inclinaison de pivot de fusée. Régler le carrossage et vérifier l'inclinaison de pivot de fusée.*

Caler le bras triangulaire inférieur pour régler le carrossage (Figure 22 & FIGURE 25). Si l'inclinaison de pivot de fusée est incorrecte, tout l'assemblage de pivot de fusée de roue peut être déformé et doit alors être remplacé.

Un carrossage positif exagéré cause une usure irrégulière des pneus aux bords extérieurs. Un

## SECTION 16 : SUSPENSION

carrossage négatif ou inverse cause une usure des bords intérieurs.

### NOTE

Caler uniquement le bras de suspension inférieur pour régler le carrossage de roue avant.



### ATTENTION

Une fois que la combinaison parfaite de cales est obtenue, toujours poser des écrous autobloquants Stover neufs étant donné que l'effet autobloquant est perdu après le serrage et le desserrage de l'écrou. Il est recommandé de poinçonner des marques de repère pour détecter un desserrage des écrous lors des futures inspections visuelles.

#### 4.11.4 Pincement de roue avant

Le pincement est mesuré depuis le centre des sculptures de pneu. Les mesures à l'avant et à l'arrière des pneus doivent être réalisées à la même hauteur par rapport au sol. Un pincement incorrect cause une usure excessive des pneus et une instabilité de la direction avec une tendance au louvoiement.

#### Vérification du pincement

1. Vérifier le carrossage et le régler au besoin.
2. Lever l'avant du véhicule et faire tourner les roues en marquant l'axe central des sculptures de pneu.
3. Placer les roues en ligne droite et abaisser le véhicule pour qu'il repose sur le sol.
4. Faire rouler le véhicule vers l'avant sur un mètre environ. Ceci élimine le jeu causé par le jeu dans les roulements de roue ou dans les points de fixation de la direction.
5. Vérifier la distance entre les axes de pneu à l'avant et à l'arrière des pneus avant. Ces deux mesures doivent être faites à la même hauteur par rapport au sol. La mesure avant doit être  $3/32 \pm 1/32$  de pouce inférieure à la mesure arrière.

#### Réglage du pincement

1. Desserrer les boulons de collier de serrage de bielle de liaison.
2. En utilisant une clé à tubes, faire tourner les tubes de la bielle pour obtenir la mesure de pincement spécifiée à l'étape 5, paragraphe Vérification du pincement. (Figure 26)
3. Serrer les boulons de collier de serrage de bielle et vérifier à nouveau le pincement.

4. Vérifier si la relation angulaire de la bielle pendante avec le boîtier de direction est similaire à l'illustration Figure 23.

### NOTE

Utiliser uniquement les bielles de liaison pour régler le pincement.

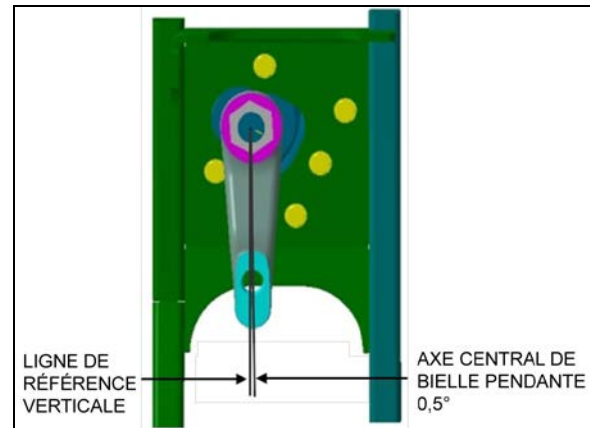


FIGURE 23: ALIGNEMENT DE BIELLE PENDANTE IFS 14056

#### 4.11.5 Chasse de roue avant

La chasse positive est l'inclinaison du haut des pivots de fusée vers l'arrière du véhicule. Une chasse négative ou inverse est l'inclinaison des pivots de fusée vers l'avant du véhicule. Ce véhicule est conçu avec une chasse positive. Le but de la chasse est de fournir la stabilité de direction en maintenant les roues en ligne droite.

Des variations de chasse peuvent être dues à un bras triangulaire de suspension supérieure, un bras triangulaire de suspension inférieure ou un logement de pivot de fusée plié. La chasse doit être réglée au moyen de cales. Un appareil de précision doit être utilisé pour mesurer la chasse. Caler le levier coudé et le bras de renvoi pour régler la chasse (Figure 26).

Des variations par rapport à la chasse spécifiée affectent la stabilité de la direction, causent du louvoiement, des vibrations de roue et nuisent au recentrage de la direction en sortie de virage.

#### 4.11.6 Dommages importants

Si la suspension a subi d'importants dommages, il peut s'avérer nécessaire de caler le levier coudé et le bras de renvoi pour éviter les réactions sèches du volant en passant un cahot ou en roulis. Se reporter également au paragraphe concerné à la géométrie du train avant.

## 4.11.7 Spécifications de géométrie

Voir FIGURE 25 & Figure 26.

Utiliser un système de géométrie de roue statique qui fonctionne avec des mesures d'inclinaison uniquement, tel que les systèmes Josam ou Hunter.

<b>H3-45 VIP</b> SUSPENSION AVANT À ROUES INDÉPENDANTES						
Charge	Valeur minimale		Valeur nominale		Valeur maximale	
	Non converti	Converti	Non converti	Converti	Non converti	Converti
Carrossage du côté droit	0,20°	-0,20°	0,30°	0°	0,50°	0,20°
Carrossage du côté gauche	0,20°	-0,20°	0,30°	0°	0,50°	0,20°
Chasse du côté droit	2,55°		2,8°		3,05°	
Chasse du côté gauche	2,55°		2,8°		3,05°	
Pincement total	0,02°	0,04°	0,04°	0,06°	0,06°	0,08°

<b>Autocars H3-45</b> AVEC SUSPENSION AVANT INDÉPENDANTE			
	Valeur minimale	Valeur nominale	Valeur maximale
Carrossage du côté droit	0,0°	0,150°	0,30°
Carrossage du côté gauche	0,0°	0,150°	0,30°
Chasse du côté droit	2,35°	2,6°	2,85°
Chasse du côté gauche	2,35°	2,6°	2,85°
Pincement total	0,04°	0,06°	0,08°

<b>X3-45 VIP</b> SUSPENSION AVANT INDÉPENDANTE						
Charge	Valeur minimale		Valeur nominale		Valeur maximale	
	Non converti	Converti	Non converti	Converti	Non converti	Converti
Carrossage du côté droit	0,20°	-0,20°	0,30°	0°	0,50°	0,20°
Carrossage du côté gauche	0,20°	-0,20°	0,30°	0°	0,50°	0,20°
Chasse du côté droit	2,55°		2,8°		3,05°	
Chasse du côté gauche	2,55°		2,8°		3,05°	
Pincement total	0,02°	0,04°	0,04°	0,06°	0,06°	0,08°

<b>Autocars X3-45</b> AVEC SUSPENSION AVANT INDÉPENDANTE			
	Valeur minimale	Valeur nominale	Valeur maximale
Carrossage du côté droit	0,0°	0,150°	0,30°
Carrossage du côté gauche	0,0°	0,150°	0,30°
Chasse du côté droit	2,35°	2,6°	2,85°
Chasse du côté gauche	2,35°	2,6°	2,85°
Pincement total	0,04°	0,06°	0,08°

**NOTE**

Sur la suspension avant à roues indépendantes, la chasse de la roue du côté droit doit être égale ou supérieure à la chasse de la roue du côté gauche, avec une

## SECTION 16 : SUSPENSION

différence maximale de 0,3°.

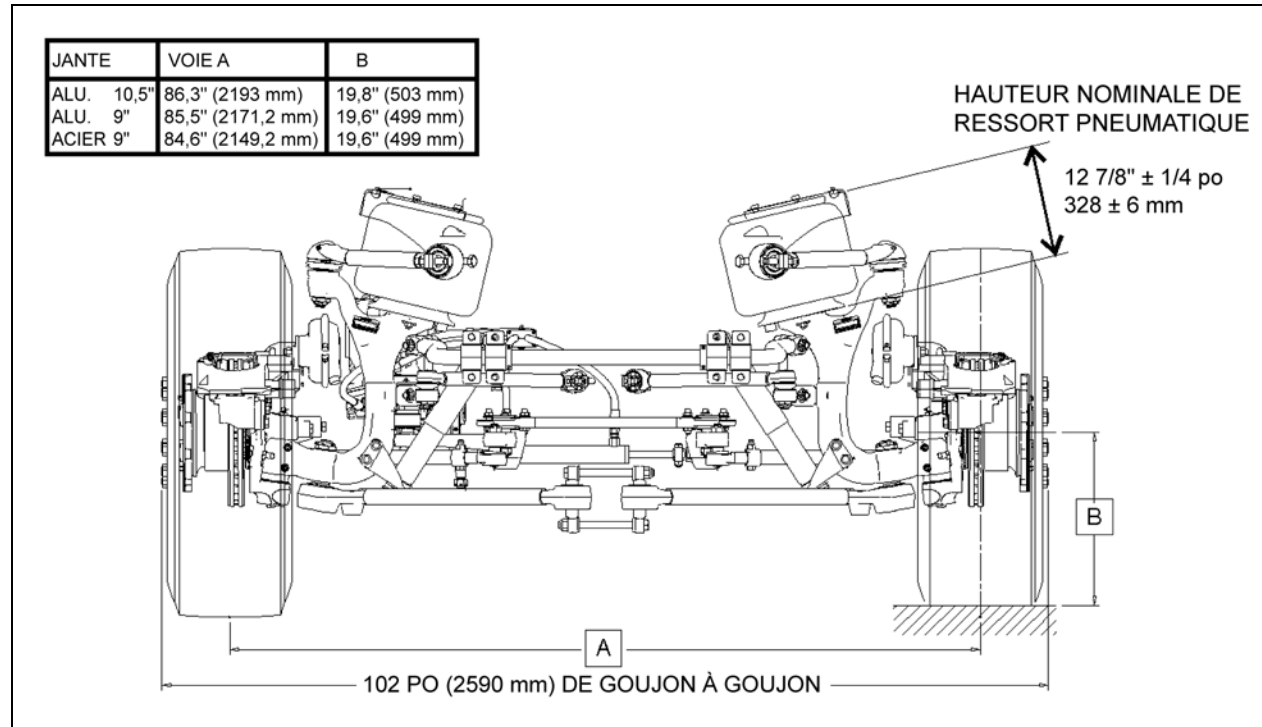


FIGURE 24: DIMENSIONS NOMINALES IFS

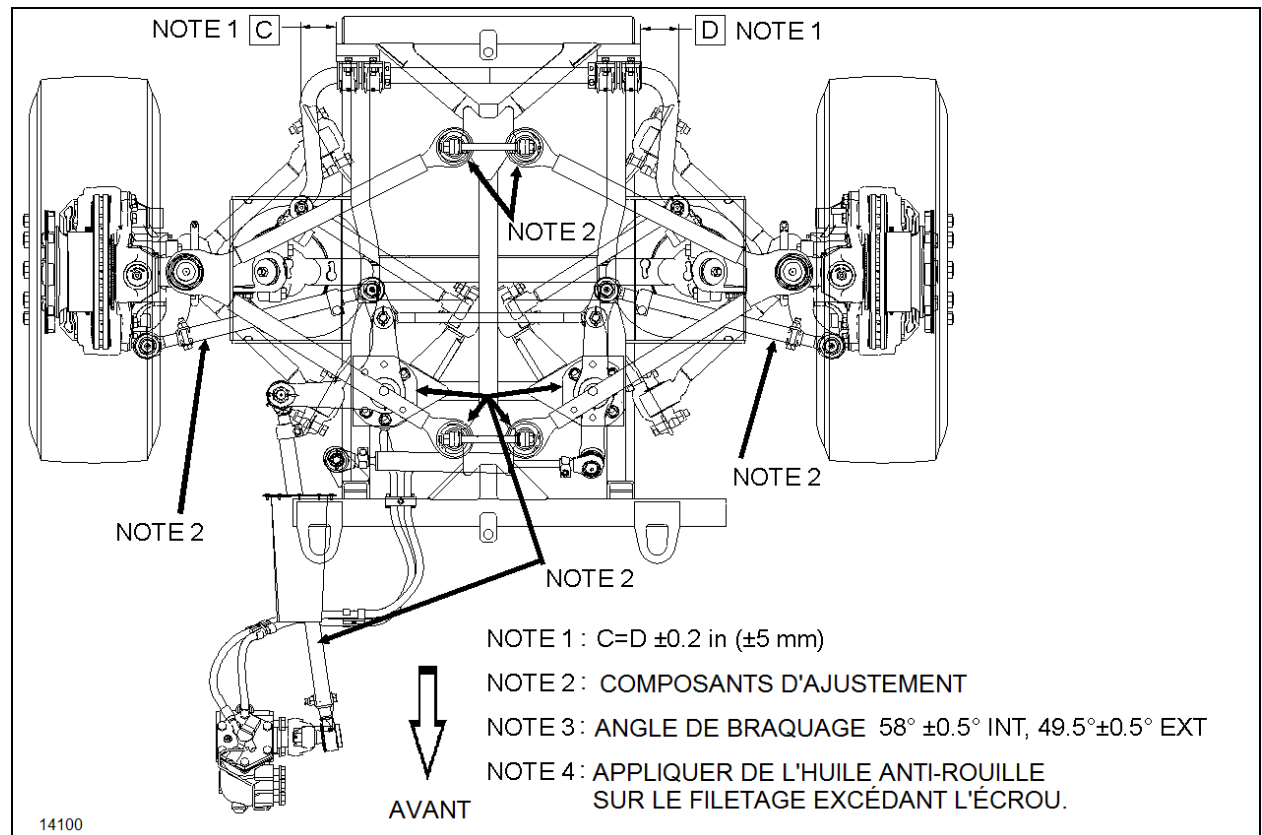


FIGURE 25: GÉOMÉTRIE IFS

La remarque 2 indique où le réglage doit être exécuté au besoin en procédant à la GÉOMÉTRIE IFS

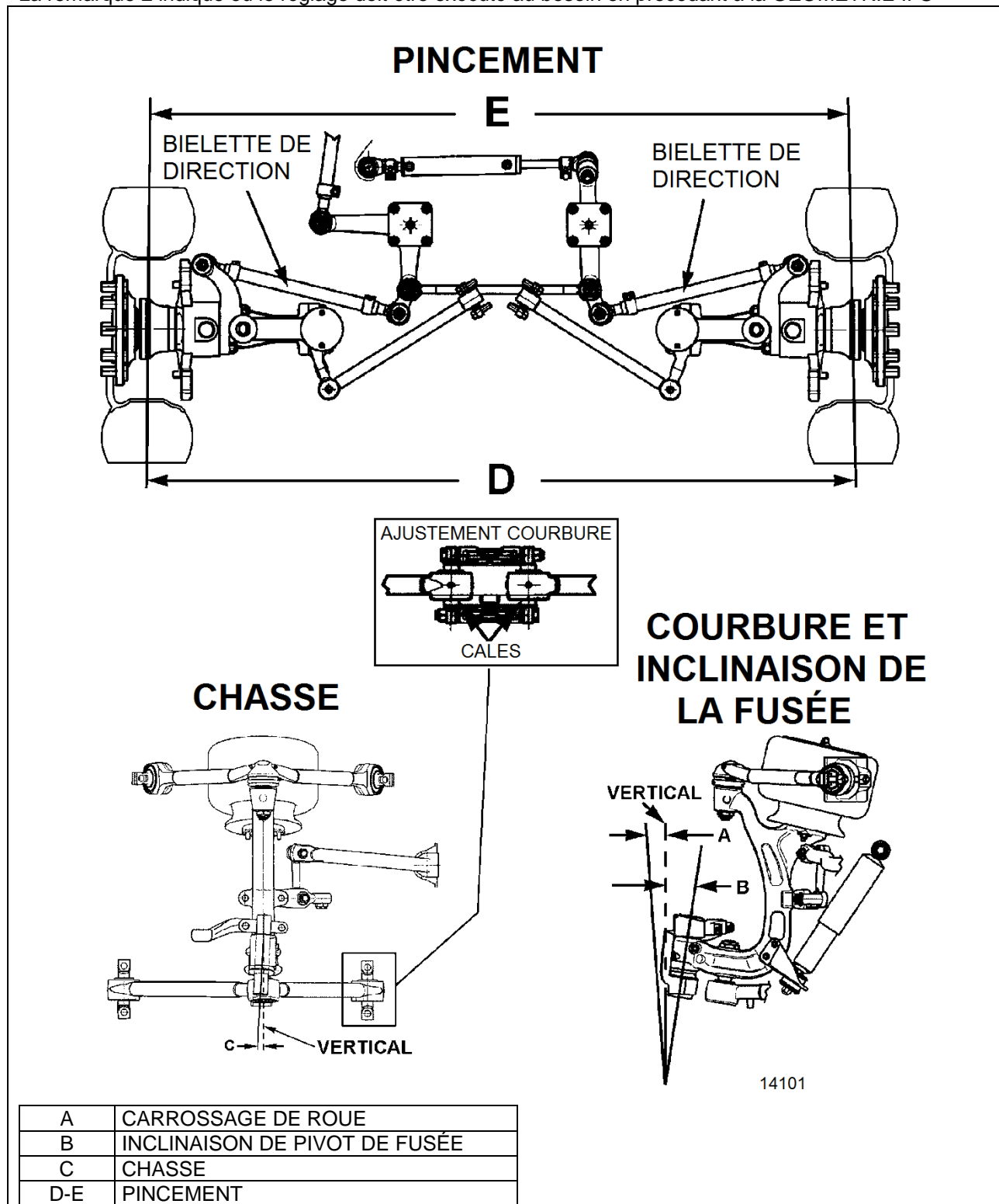
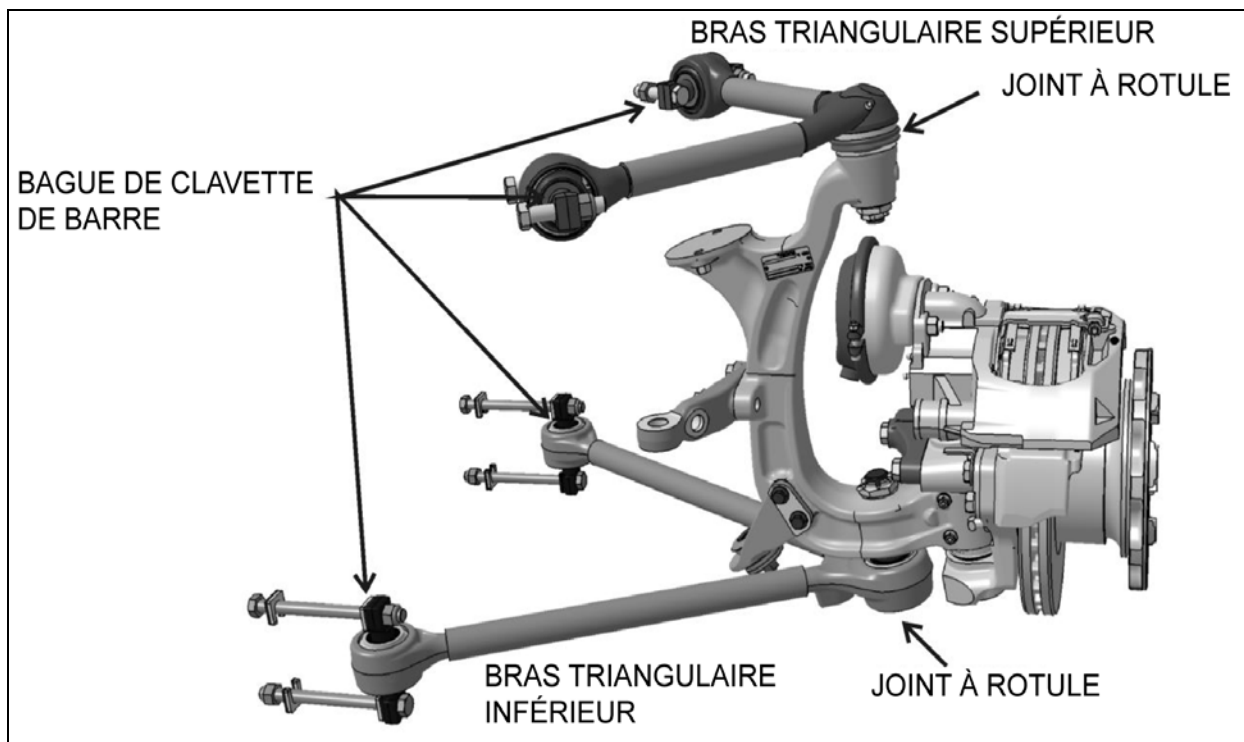


FIGURE 26: SCHÉMA DE GÉOMÉTRIE DE TRAIN AVANT

16051



**FIGURE 27: IDENTIFICATION DE JOINT DE BRAS TRIANGULAIRE**

#### 4.12 RÉPARATION DE BAGUE DE QUEUE DE ROTULE DE ROTULE DE BRAS TRIANGULAIRE INFÉRIEUR ET SUPÉRIEUR

Le travail de montage est réservé à un atelier spécialisé reconnu. Ne pas mélanger entre elles les pièces usagées et neuves. Toutes les pièces usagées doivent être immédiatement mises au rebut après le démontage d'un joint. Un ensemble de réparation complet doit être utilisé pour chaque réparation de joint : ne pas utiliser une seule pièce d'un ensemble.

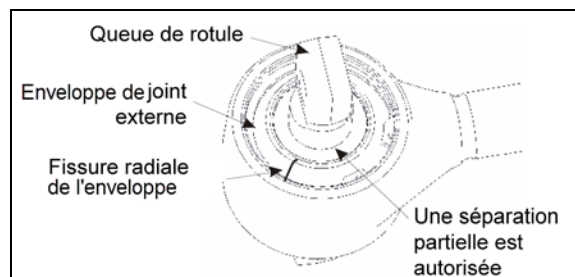
##### 4.12.1 Inspection

Relâcher la tension sur le joint à rotule en levant le véhicule. Appliquer une charge au moyen d'un levier adéquat sur le joint dans tous les degrés de liberté (axial et radial). Au relâchement de la charge, le joint doit revenir à sa position initiale. Un jeu n'est pas permis.

La séparation du caoutchouc de la queue de rotule ou de l'enveloppe de joint extérieur est conforme aux caractéristiques normales d'usure.

Remplacer le joint dans les cas suivants :

- Jeu;
- fissure radiale de l'enveloppe externe.



**FIGURE 28: BAGUE DE QUEUE DE ROTULE**

##### 4.12.2 Démontage

Démonter le joint défectueux en enlevant la bague de retenue, l'entretoise annulaire et l'assemblage de queue de rotule puis nettoyer le logement et la gorge de la bague de retenue et de l'entretoise.

##### 4.12.3 Assemblage

Exécuter le montage des pièces neuves de joint dans l'ordre suivant :

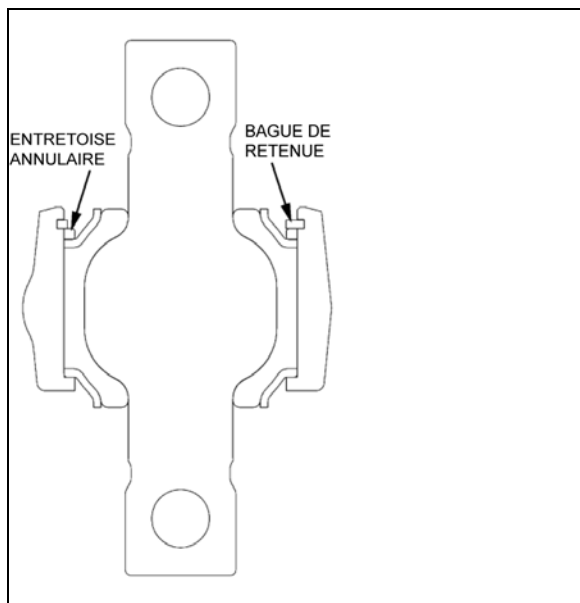
1. Graisser complètement la surface de contact entre le logement et la bague de queue de rotule.

**NOTE**

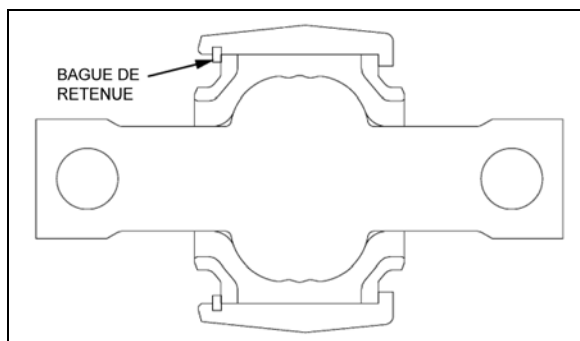
*Appliquer la graisse uniquement si vous utilisez la de trousse de réparation (Prevost n°*

611114).

2. Insérer l'assemblage de bague de rotule. Pour les modèles à deux boulons, vérifier si les alésages de boulon sont à la position correcte par rapport à l'axe du tube.
3. Placer le joint dans la fixation et monter l'outil de montage annulaire sur le corps. Ensuite, insérer la bague de retenue dans le corps à l'aide d'une charge axiale appliquée avec d'une presse. Si les extrémités de l'entretoise annulaire ne sont pas en contact mutuel, placer l'ouverture ainsi formée à 180° de l'ouverture de la bague de retenue. Pendant le montage, les œillets de la bague de retenue doivent être placés de part et d'autre de l'axe de logement et la bague de retenue doit être engagée correctement dans la gorge.
4. En réparant des ensembles de rotules défectueuses, le boulon à tige réduite doit être régulièrement remplacé.



**FIGURE 29: BAGUE DE QUEUE DE ROTULE DE BRAS TRIANGULAIRE INFÉRIEUR 16047**



**FIGURE 30: BRAS TRIANGULAIRE SUPÉRIEUR BAGUE DE QUEUE DE ROTULE**

#### 4.13 RÉPARATION DE JOINT À ROTULE DE BRAS TRIANGULAIRE INFÉRIEUR

Relâcher la tension sur le joint à rotule en levant le véhicule. Appliquer une charge au moyen d'un levier adéquat sur le joint dans tous les degrés de liberté (axial et radial). Au relâchement de la charge, le joint doit revenir à sa position initiale. Un jeu n'est pas permis.

La séparation du caoutchouc de la queue de rotule ou de l'enveloppe de joint externe est conforme aux caractéristiques normales d'usure.

Remplacer le joint dans les cas suivants :

- Jeu;
- Fissure radiale de l'enveloppe de joint externe.

##### 4.13.1 Démontage

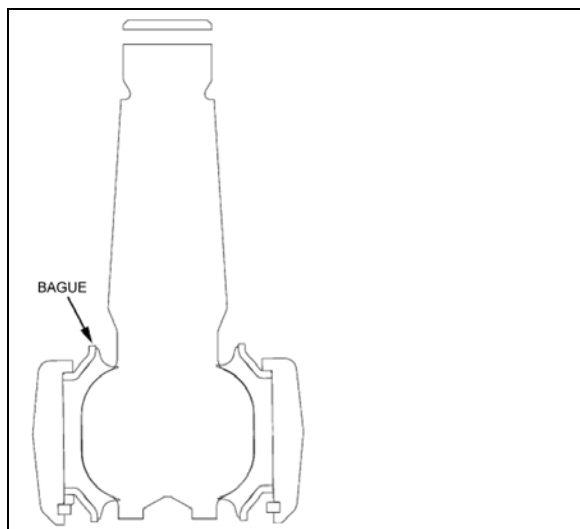
Démonter le joint défectueux en enlevant la bague de retenue, l'entretoise annulaire et l'assemblage de queue de rotule puis nettoyer le logement et la gorge de la bague de retenue et de l'entretoise.

##### 4.13.2 Assemblage

Monter les nouvelles pièces de joint dans l'ordre suivant :

1. Graisser complètement la surface de contact entre le logement et la bague de queue de rotule.
2. Placer le joint dans la fixation et monter l'outil de montage annulaire sur le corps. Ensuite, insérer la bague de retenue dans le corps à l'aide d'une charge axiale appliquée avec d'une presse. Si les extrémités de l'entretoise annulaire ne sont pas en contact mutuel, placer l'ouverture ainsi formée à 180° de l'ouverture de la bague de retenue. Pendant le montage, les œillets de la bague de retenue doivent être placés de part et d'autre de l'axe de logement et la bague de retenue doit être engagée correctement dans la gorge.
3. Appliquer minutieusement à la main une couche de graisse sur toute la partie extérieure du support et sur le cône intérieur du joint sphérique. Insérer le cône extérieur de support dans la fixation avec la bague d'espacement puis utiliser une presse pour enfoncer la monture avec le cône intérieur du joint sphérique.





**FIGURE 31: JOINT À ROTULE DE BRAS TRIANGULAIRE INFÉRIEUR**

#### 4.14 JOINT À ROTULE DE BRAS TRIANGULAIRE SUPÉRIEUR

##### 4.14.1 Inspection visuelle

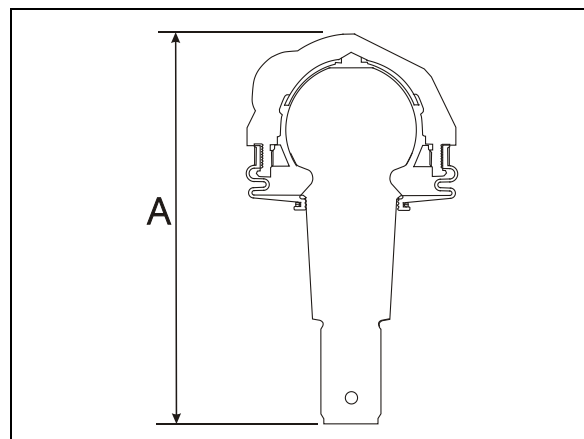
Vérifier l'état du soufflet d'étanchéité, en particulier :

Vérifier si l'anneau de retenue, qui assujettit le soufflet d'étanchéité à la section conique du pivot à rotule est toujours en place.

Vérifier la présence de graisse à la surface externe des soufflets d'étanchéité. L'écoulement de fluide et l'accumulation de graisse sur le soufflet d'étanchéité peuvent indiquer une rupture du soufflet d'étanchéité. Dans ce cas, le joint à rotule doit être systématiquement remplacé.

##### 4.14.2 Mesure du jeu

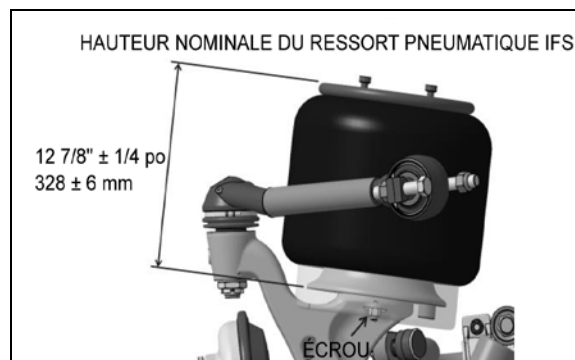
1. Lever le véhicule et le soutenir par les points de levage d'essieu.
2. Utiliser un pied à coulisse pour mesurer la dimension A sur Figure 32.
3. Au moyen d'un levier, exercer une force suffisante sous le bras triangulaire supérieur pour séparer le bras triangulaire supérieur du bras de support de suspension afin d'étirer au maximum le joint à rotule. Mesurer à nouveau la dimension A. Si la différence entre les deux mesures dépasse 1,5 mm (0,060 po), le joint à rotule doit être remplacé.



**FIGURE 32: JOINT À ROTULE DE BRAS TRIANGULAIRE SUPÉRIEUR** 16116

#### 4.15 RESSORTS PNEUMATIQUES AVANT

Deux ressorts pneumatiques à soufflet roulant sont utilisés pour la suspension avant à roues indépendantes, à raison d'un ressort à chaque roue. Ces ressorts pneumatiques sont de conception spéciale et utilisent le piston complet comme réservoir supplémentaire pour diminuer la rigidité de ressort. Les ressorts pneumatiques avant sont fixés au châssis et aux bras de support (porte-fusée) de suspension.



**FIGURE 33: RESSORTS PNEUMATIQUES** 16052

##### 4.15.1 Inspection

1. Vérifier le fonctionnement des ressorts pneumatiques.
2. Examiner visuellement les soufflets en recherchant des fissures, des perforations, une détérioration du caoutchouc ou de l'abrasion. Remplacer les soufflets en cas de dommages apparents.
3. Avec le système pneumatique primaire à la pression normale de fonctionnement de 122 - 140 psi (841 - 965 kPa), enduire tous les raccords de conduite d'air de suspension et les zones de montage de soufflet d'une solution d'eau et de savon. Les bulles



indiquent une fuite d'air. Aucune fuite n'est acceptable. Réparer ou remplacer les pièces défectueuses.

**NOTE**

*Si un ressort pneumatique est enlevé du véhicule, les soufflets peuvent être légèrement gonflés et plongés dans l'eau pour détecter une fuite. En cas de fuite, remplacer les soufflets.*

**AVERTISSEMENT**

Pour éviter les blessures, n'appliquez pas une pression d'air supérieure à 10 psi (69 kPa) au ressort pneumatique démonté.

## 4.15.2 Démontage

**NOTE**

*Les ressorts pneumatiques avant peuvent être enlevés sans enlever l'assemblage de suspension.*

1. Soulever le véhicule en utilisant les points de levage d'essieu.
2. Soutenir convenablement l'avant du véhicule aux points de levage de la structure.
3. Pour accéder à un ressort pneumatique donné, la roue correspondante peut être enlevée.

**ATTENTION**

Utiliser uniquement les points de levage recommandés tels que décrits à la section 18, Carrosserie, dans le manuel d'entretien.

**ATTENTION**

Toujours soutenir correctement la suspension IFS en levant le véhicule pour éviter l'extension maximale des amortisseurs.

4. Évacuer l'air comprimé du réservoir d'air des accessoires en ouvrant le robinet de vidange sous le réservoir.
5. Débrancher l'articulation de la soupape de commande de hauteur et tirer le bras de commande vers le bas pour assurer que tout l'air est évacué des ressorts pneumatiques.
6. Abaisser légèrement l'IFS en maintenant la carrosserie du véhicule au même niveau.

**NOTE**

*Pendant cette opération, ne pas modifier le réglage du bras d'activation de la soupape de commande de hauteur.*

7. Débrancher la conduite d'air du ressort pneumatique. Enlever le coude (selon le cas) et couvrir la conduite et le raccord pour éviter la pénétration de corps étrangers.
8. Dévisser les deux écrous inférieurs de ressort pneumatique (2 écrous). Faire pivoter en sens antihoraire le ressort pneumatique pour désengager le montage supérieur et enlever le ressort pneumatique.

## 4.15.3 Installation

**NOTE**

*Pour faciliter la pose du ressort pneumatique, le comprimer manuellement puis placer du ruban sur le raccord fileté de la conduite pneumatique. Ceci évite que l'air retourne dans le ressort pneumatique et le maintienne en extension, permettant ainsi de placer le ressort pneumatique entre les plaques de montage.*

1. Comprimer le ressort pneumatique au besoin et aligner les goujons sur leurs orifices, placer les ressorts pneumatiques entre les supports inférieur et supérieur. Visser de quelques tours les écrous inférieurs.
2. Serrer au couple prescrit les écrous de goujon inférieurs conformément au tableau 2 des couples de serrage.
3. Poser le coude (selon le cas) puis connecter la conduite d'air.
4. Connecter l'articulation de la soupape de commande de hauteur.
5. Élever la pression pneumatique dans le circuit.

**NOTE**

*Pour accélérer l'opération, les réservoirs d'air peuvent être remplis depuis une alimentation d'air extérieure connectée à la soupape de remplissage du réservoir des accessoires ou à la soupape de remplissage de secours.*

6. Vérifier le fonctionnement des ressorts pneumatiques avec le circuit d'air primaire à la pression normale de fonctionnement (122 - 140 psi - 841 à 965 kPa), enduire les raccords de conduite d'air et les zones de montage de ressort pneumatique d'une solution d'eau et de savon. Les bulles indiquent une fuite d'air. Aucune fuite n'est

acceptable. Réparer ou remplacer les pièces défectueuses.

### 4.16 AMORTISSEURS

Les deux amortisseurs avant sont du type à double action et télescopique. Les amortisseurs assurent la douceur de roulement et augmentent la stabilité du véhicule sur la chaussée. Les amortisseurs avant possèdent des montages supérieurs à œillet et inférieurs à baïonnette. Les amortisseurs ne sont ni réglables ni réparables.



### ATTENTION

Lorsqu'un amortisseur est défectueux, toujours remplacer en paire sur l'essieu concerné, sauf en cas de remplacement récent d'une unité. (Se reporter au document SACHS, "Guideline To Evaluate Warranty Claims", avant de remplacer un amortisseur).

#### 4.16.1 Retrait des amortisseurs

1. Enlever l'écrou, la rondelle et le joint de caoutchouc du goujon de montage d'amortisseur. Mettre les joints de caoutchouc au rebut.

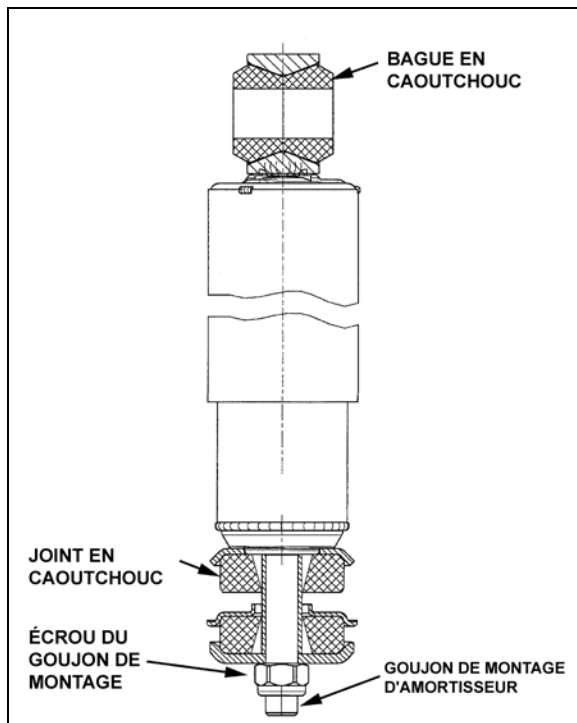


FIGURE 34: AMORTISSEUR

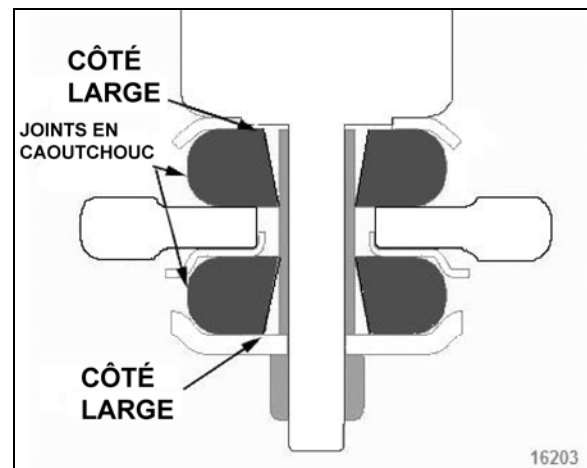
16112

2. Enlever l'écrou et la rondelle du goujon de montage d'amortisseur (côté supérieur), en veillant à identifier les rondelles intérieure et extérieure en vue de l'installation.

3. Enlever l'amortisseur du véhicule.
4. Enlever les rondelles intérieures, le joint de caoutchouc et les bagues de l'amortisseur. Mettre au rebut les bagues et le joint de caoutchouc.

#### 4.16.2 Pose d'amortisseur

1. Vérifier que le goujon de montage d'amortisseur est serré de la façon prescrite dans le tableau 2 des couples de serrage. S'assurer que le goujon est propre et que le filetage n'est pas arraché (partie supérieure).
2. Poser la nouvelle bague de caoutchouc de montage sur l'amortisseur (extrémité supérieure).
3. Placer la rondelle intérieure sur le goujon d'amortisseur.
4. Sur le montage inférieur, veillez à poser les joints de caoutchouc avec le côté large du trou conique comme illustré dans Figure 35.



16203

FIGURE 35: BAGUES DE MONTAGE INFÉRIEUR D'AMORTISSEUR

5. Poser l'amortisseur comme illustré à la Figure 34 avec le goujon de montage qui dépasse le trou dans le support de montage et les œillets d'amortisseur par-dessus les goupilles de montage. Poser la rondelle extérieure.
6. Placer un joint de caoutchouc et une rondelle sur le goujon de montage d'amortisseur inférieur. Visser l'écrou de goujon inférieur et le serrer au couple prescrit au tableau 2 des couples de serrage.
7. Visser l'écrou de goujon de montage supérieur et le serrer au couple prescrit au tableau 2 des couples de serrage.

#### 4.17 BARRE STABILISATRICE

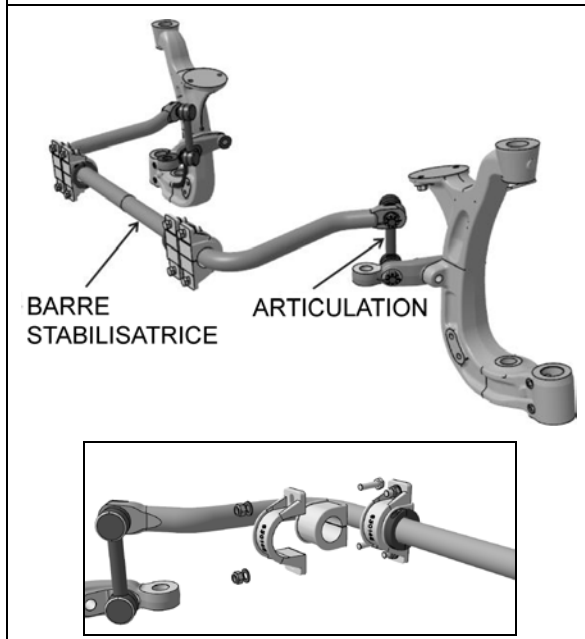
Une barre stabilisatrice est montée sur la suspension avant et arrière pour augmenter la stabilité du véhicule. Elle contrôle le déplacement latéral (mouvement de balancement) du véhicule.

##### 4.17.1 Démontage

1. Débrancher les deux articulations de la barre stabilisatrice.
2. Soutenir convenablement la barre stabilisatrice. Déboulonner les colliers de bague du châssis.
3. Enlever la barre stabilisatrice.

##### **NOTE**

*Les bagues de barre stabilisatrice sont fendues pour faciliter leur enlèvement.*



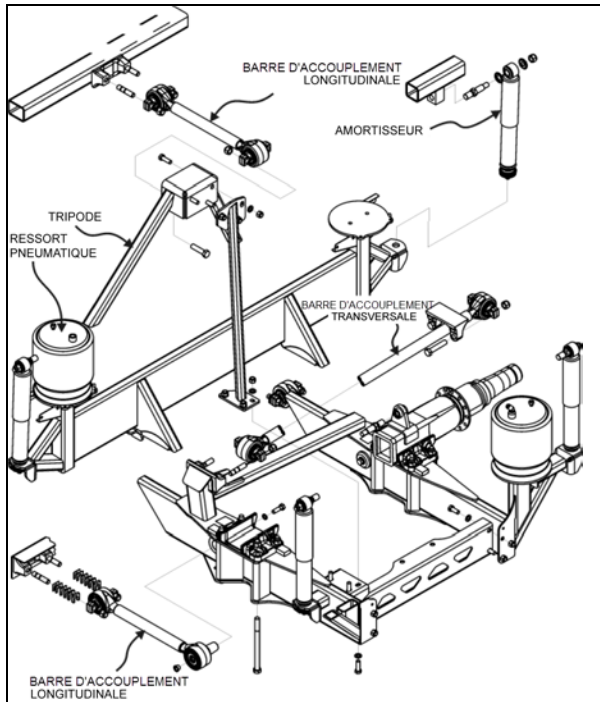
**FIGURE 36: BARRE STABILISATRICE (SUSPENSION AVANT À ROUES INDÉPENDANTES)** 16138\_C

##### 4.17.2 Installation

1. Poser la barre stabilisatrice sans serrer.
2. Serrer les écrous de collier de bague comme prescrit au tableau 2 des couples de serrage.
3. Serrer les écrous d'articulation de barre stabilisatrice comme prescrit au tableau 2 des couples de serrage.

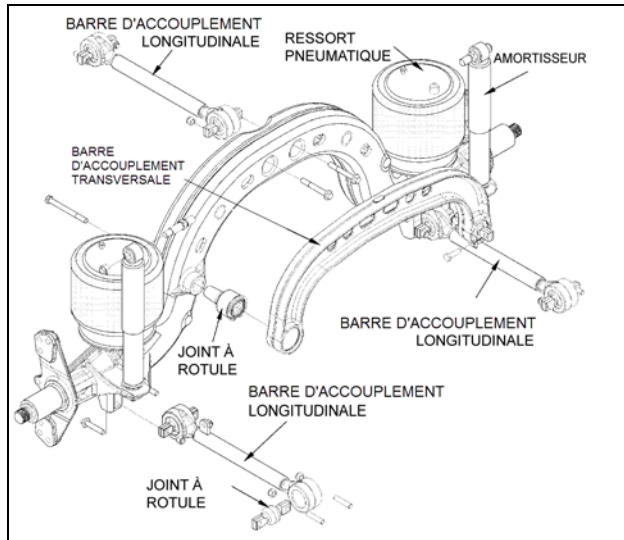
# SECTION 16 : SUSPENSION

## 5 SUSPENSION ARRIÈRE

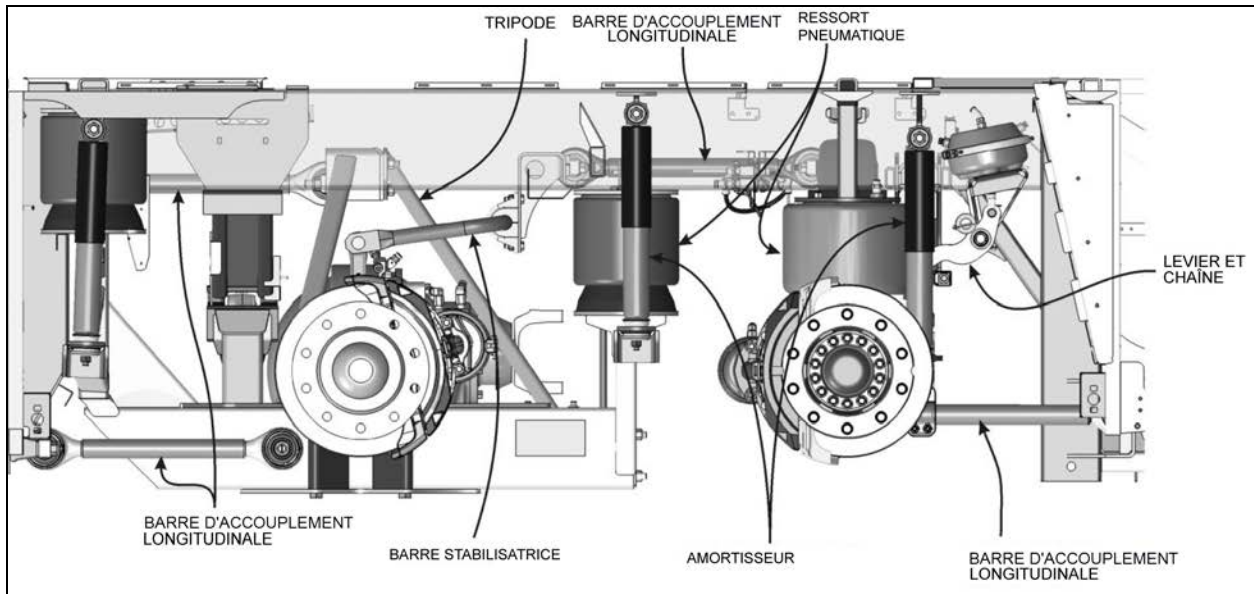


**FIGURE 37 : ESSIEU MOTEUR, DÉTAILS DE LA SUSPENSION ARRIÈRE**

16106



**FIGURE 38 : SUSPENSION D'ESSIEU AUXILIAIRE**



**FIGURE 39 : ORGANES DE LA SUSPENSION ARRIÈRE**

16003

## 5.1 RESSORTS PNEUMATIQUES

Les soufflets de ressorts pneumatiques sont fabriqués à partir d'un composé de caoutchouc spécial, moulé au profil et aux dimensions requis. La charge verticale totale du véhicule est soutenue par ces ressorts. Chacun des deux essieux est équipé de ressorts pneumatiques qui sont fixés au sous-châssis et aux essieux.

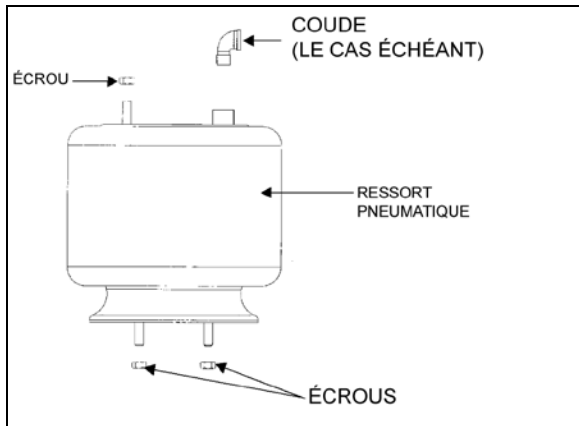


FIGURE 40: RESSORT PNEUMATIQUE

16052

### 5.1.1 Inspection

1. Vérifier le fonctionnement des soufflets.
2. Examiner visuellement les soufflets en recherchant des fissures, des perforations, une détérioration du caoutchouc ou de l'abrasion. Remplacer les soufflets en cas de dommages apparents.
3. Avec le système pneumatique primaire à la pression normale de fonctionnement de 122 - 140 psi (841 - 965 kPa), enduire tous les raccords de conduite d'air de suspension et les zones de montage de soufflet d'une solution d'eau et de savon. Les bulles indiquent une fuite d'air. Aucune fuite n'est acceptable. Réparer ou remplacer les pièces défectueuses.

#### NOTE

Si un ressort pneumatique est enlevé du véhicule, les soufflets peuvent être légèrement gonflés et plongés dans l'eau pour détecter une fuite. En cas de fuite, remplacer les soufflets.



#### AVERTISSEMENT

Pour éviter les blessures, ne pas appliquer de pression d'air supérieure à 10 psi (69 kPa) au ressort pneumatique démonté.

### 5.1.2 Démontage

#### NOTE

Les ressorts pneumatiques de suspension (essieux moteur et auxiliaire) peuvent être enlevés sans enlever l'assemblage d'essieu.

1. Soutenir le véhicule de manière sécuritaire aux points de levage recommandés. Pour accéder à un ressort pneumatique donné, la roue correspondante peut être enlevée de la manière suivante.
  - a) Lever le véhicule pour dégager le pneu du sol. Placer des chandelles sous le châssis.



#### ATTENTION

Utiliser uniquement les points de levage recommandés tel que décrit à la section 18, Carrosserie.

- b) Soutenir l'essieu au moyen d'un cric rouleur hydraulique aux points de levage recommandés. S'assurer que la mesure entre les plaques de montage de ressort pneumatique est supérieure à l'écart normal (garde au sol normale).
  - c) Enlever la roue.
2. Évacuer l'air comprimé du réservoir d'air des accessoires en ouvrant le robinet de vidange sous le réservoir.
  3. Débrancher l'articulation de soupape de commande de hauteur et tirer le bras de commande vers le bas pour assurer que tout l'air est évacué des ressorts pneumatiques.

#### NOTE

Pendant cette opération, ne pas modifier le réglage du bras de commande de la soupape de commande de hauteur.

4. Débrancher la conduite d'air du ressort pneumatique. Enlever le coude (selon le cas) et couvrir la conduite et le raccord pour éviter la pénétration de corps étrangers.
5. Enlever l'écrou supérieur de ressort pneumatique puis les deux écrous inférieurs. Enlever le ressort pneumatique.

### 5.1.3 Installation

1. Comprimer le ressort pneumatique au besoin et aligner les goujons sur leurs orifices, placer les ressorts pneumatiques entre les supports inférieur et supérieur. Visser les écrous inférieurs et le petit écrou supérieur sur quelques tours.

**NOTE**

*Pour faciliter la pose du ressort pneumatique, le comprimer manuellement puis placer du ruban par-dessus le raccord fileté de la conduite pneumatique. Ceci évite que l'air retourne dans le ressort pneumatique et le maintienne en extension, permettant ainsi de placer le ressort pneumatique entre les plaques de montage.*

2. Visser puis serrer au couple prescrit les écrous de goujon inférieurs puis les écrous supérieurs au couple prescrit conformément au tableau 3 des couples de serrage.
3. Visser l'écrou supérieur restant (grand écrou) et le serrer au couple prescrit au tableau 3 des couples de serrage.
4. Poser le coude (selon le cas) puis connecter la conduite d'air.
5. Connecter l'articulation de la soupape de commande de hauteur.
6. Élever la pression pneumatique dans le circuit.

**NOTE**

*Pour accélérer l'opération, les réservoirs d'air peuvent être remplis depuis une alimentation d'air extérieure connectée à la soupape de remplissage du réservoir des accessoires ou à la soupape de remplissage de secours.*

7. Vérifier le fonctionnement des soufflets avec le circuit d'air primaire à la pression normale de fonctionnement (122 - 140 psi - 841 à 965 kPa), enduire les raccords de conduites et les zones de montage de ressort pneumatique d'une solution d'eau et de savon. Les bulles indiquent une fuite d'air. Aucune fuite n'est acceptable. Réparer ou remplacer les pièces défectueuses.
8. Réinstaller la roue.
9. Enlever le cric rouleau placé sous l'essieu puis abaisser le véhicule jusqu'au sol.

## 5.2 AMORTISSEURS

Des amortisseurs télescopiques à double action assurent le confort et la stabilité du véhicule sur la chaussée. L'essieu auxiliaire est équipé de deux amortisseurs et l'essieu moteur est équipé de quatre amortisseurs (Figure 41).

Les amortisseurs ne sont ni réglables ni réparables. Les requis d'entretien impliquent le remplacement des bagues de montage de caoutchouc et le serrage de toutes les goupilles d'amortisseur au couple prescrit (se reporter au tableau 3 des couples de serrage) en cas de

remplacement d'amortisseur. Un amortisseur défectueux doit être remplacé complètement.



### ATTENTION

Lorsqu'un amortisseur est défectueux, toujours remplacer en paire sur l'essieu concerné, sauf en cas de remplacement récent d'un seul amortisseur. La méthode suivante contribue à déterminer si les deux amortisseurs du même essieu doivent être remplacés.

#### 5.2.1 Inspection

Desserrer les fixations inférieures des deux amortisseurs et tenter prudemment de lever et d'abaisser la partie inférieure de chaque amortisseur. Remarquer le degré d'effort requis pour la distance de course. Remplacer les deux amortisseurs en cas de différence réelle.

L'amortisseur doit être vérifié sur l'établi en position verticale redressée. Si vérifié dans une autre position, l'air pénètre dans le tube de vérin et l'amortisseur peut paraître défectueux.

Agir comme suit pour vérifier les amortisseurs :

1. avec l'amortisseur en position verticale (extrémité supérieure vers le haut), serrer la monture inférieure dans un étau.



### ATTENTION

Ne serrer ni le tube de réservoir ni le tube anti-poussière.

2. Faire tourner le tube anti-poussière. Prendre note de tout grippage (comparer avec celui d'un amortisseur neuf). Un grippage indique une rayure de tige. Les amortisseurs ayant une tige rayée doivent être remplacés.
3. Étirer complètement les amortisseurs et rechercher des fuites dans la zone de recouvrement de bague d'étanchéité. Le fluide d'amortisseur est un fluide hydraulique à faible viscosité qui possède une odeur caractéristique et une teinte marron foncé. Une petite trace de liquide d'amortisseur autour de la zone de recouvrement de bague d'étanchéité n'est pas une cause de remplacement. La bague d'étanchéité d'amortisseur est conçue pour permettre un très petit écoulement afin de lubrifier la tige. Les amortisseurs qui présentent une fuite importante doivent être remplacés.
4. Examiner visuellement l'amortisseur en recherchant des bosses pouvant causer un grippage de l'amortisseur. Rechercher également une tige pliée.

5. Étirer et écraser l'amortisseur plusieurs fois pour déterminer s'il y a présence de résistance en rebond ou en compression.
6. Examiner visuellement les montages de l'amortisseur et le montage sur le véhicule et chercher :
  - a. des montures brisées;
  - b. usure extrême de bagues;
  - c. une bague ou un manchon déplacé (e);
  - d. des fissures profondes dans le matériau de bague (des fissures superficielles sont normales);
  - e. des goupilles d'amortisseur desserrées;
  - f. la présence de rondelles convexes et leur position relative par rapport à la bague de caoutchouc

### 5.2.2 Démontage

1. Enlever les écrous et rondelles des amortisseurs sur le goujon de montage supérieur et le support de montage inférieur. Identifier les rondelles intérieure et extérieure en vue de la repose. Se reporter à Figure 37 pour les détails.
2. Enlever l'amortisseur des goupilles.
4. Enlever les deux joints de caoutchouc de l'amortisseur et les jeter.

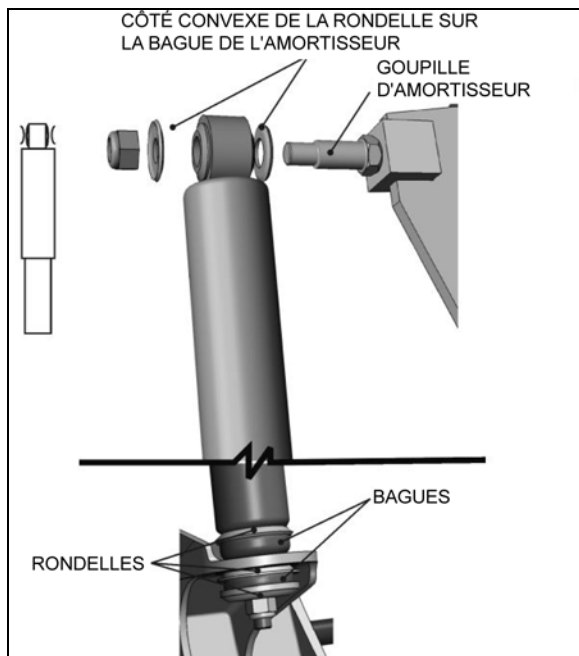


FIGURE 41 : CONFIGURATION TYPE D'AMORTISSEUR 16009

### 5.2.3 Installation

1. Vérifier si le goujon de montage d'amortisseur est serré et si les filets ne sont pas endommagés.
2. Poser des bagues de montage de caoutchouc supérieur neuves sur l'amortisseur.
3. Sur le montage inférieur, poser les joints de caoutchouc avec le côté large du trou conique comme illustré dans Figure 42.

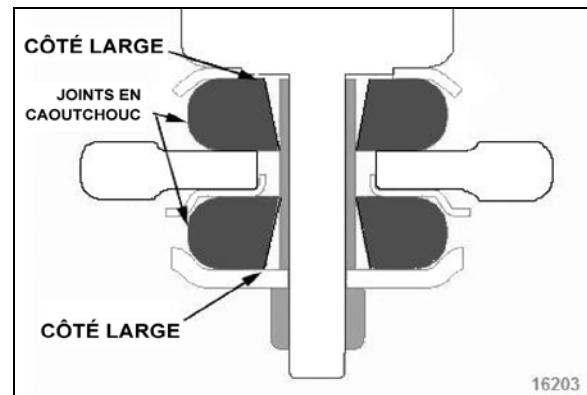


FIGURE 42: BAGUES DE MONTAGE INFÉRIEUR D'AMORTISSEUR 16203

4. Au goujon de montage supérieur, placer la rondelle intérieure avec le côté convexe de la rondelle dirigé vers la bague de caoutchouc de l'amortisseur.
5. Poser les œillets d'amortisseur sur le goujon de montage, puis les rondelles extérieures (avec le côté convexe de la rondelle dirigée vers les joints de caoutchouc de l'amortisseur).

#### NOTE

*Si les goujons d'amortisseur sont enlevés, ils doivent être reposés en utilisant du composé Loctite. Voir les spécifications de pièce, dans cette section.*

5. Visser les écrous de goujon de montage inférieur et supérieur. Les serrer au couple prescrit du tableau 3 des couples de serrage.

### 5.3 BARRES D'ACCOUPEMENT

Les barres d'accouplement sont utilisées pour assujettir les essieux à leurs positions transversale et longitudinale respectives. Quatre barres d'accouplement équipent la suspension de l'essieu moteur (trois longitudinales et une transversale) et quatre barres sur l'essieu auxiliaire. Ces barres transmettent les forces de freinage et d'entraînement des essieux au châssis du véhicule.

Se reporter à la section 2.3 pour plus d'information au sujet des barres d'accouplement.

**6 SYSTÈME PNEUMATIQUE DE SUSPENSION**

Le système pneumatique de suspension possède son propre réservoir d'air (réservoir d'accessoires) qui se trouve dans le compartiment derrière le pare-chocs avant. L'air sous pression du réservoir principal (wet tank) circule à travers une soupape de protection de pression (PR-4), vers le réservoir d'air accessoire et à travers un filtre à air qui se trouve dans le compartiment de service avant.

La soupape de protection de pression (PR-4) est montée sur l'orifice d'alimentation du réservoir. Cette soupape commande la pression à laquelle l'air comprimé est fourni au réservoir d'air accessoire. La soupape reste fermée jusqu'à ce qu'une pression pré-réglée soit atteinte (environ 485 kPa – 70 psi). Elle s'ouvre ensuite et laisse passer l'air vers l'orifice d'alimentation.

La fonction principale de cette soupape est de protéger le circuit d'air principal tout en s'assurant qu'il y ait en permanence une pression d'air suffisante dans le circuit (c'est-à-dire que l'air fourni aux accessoires est coupé en cas de baisse de pression). L'information d'entretien et de réparation de la valve de protection dans le livret concerné, sous le numéro de référence SD 03-2010 "Brakes and Air System".



**AVERTISSEMENT**

Dépressuriser les composants avant de les retirer.

**6.1 INSPECTION**

L'inspection suivante doit être exécutée aux périodes établies d'inspection et d'entretien. L'exécution de ces opérations permet de découvrir une baisse de rendement avant qu'elle ne devienne suffisamment apparente pour que l'opérateur se plaigne et que l'autocar subisse une panne pendant un trajet.

1. Examiner visuellement les conduites pneumatiques de la suspension en recherchant tous signes de frottement sur des organes métalliques ou autres signes d'usure.
2. Examiner visuellement les ressorts pneumatiques en recherchant des fissures, de l'abrasion ou d'autres dommages apparents.
3. Remplacer les pièces endommagées.

**6.2 VÉRIFICATION DES CONDUITES PNEUMATIQUE**

Avec le système pneumatique principal à la pression normale de fonctionnement, enduire tous les raccords de conduite d'air de suspension et les montages de ressort pneumatique d'une solution d'eau et de savon. Une fuite d'air produit des bulles de savon. Les fuites ne peuvent être ignorées et doivent être colmatées.

**7 RÉGLAGE DE HAUTEUR DE SUSPENSION**

Le débit de l'air sous pression entre le réservoir d'air accessoire et le ressort pneumatique est commandé par trois soupapes de commande de hauteur. Ces soupapes sont montées sur le châssis et connectées aux essieux au moyen d'un bras et d'une articulation. Cette connexion permet aux soupapes d'apporter l'air sous pression aux ressorts pour soutenir la charge du véhicule et maintenant une garde au sol constante.

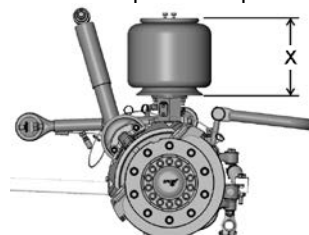
Pour régler la hauteur de suspension, se reporter à l'information de maintenance MI16-14 AJUSTEMENT DE LA HAUTEUR DE LA SUSPENSION À L'AIDE DES VALVES DE COMMANDE DE HAUTEUR, incluse à la fin de la section 16 de ce manuel d'entretien.

**7.1 GARDE AU SOL NORMALE**

On obtient la garde au sol normale en mesurant et en réglant la hauteur des ressorts pneumatiques de la suspension avant et arrière.

**SUSPENSION AVANT (ESSIEU RIGIDE)**

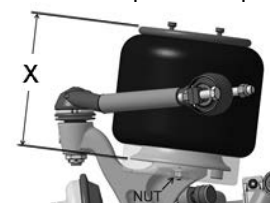
2 Ressorts pneumatiques



X = 11 3/4 ± 1/4 pouces (297 ± 6 mm)

**SUSPENSION AVANT À ROUES INDÉPENDANTES (IFS)**

2 Ressorts pneumatiques

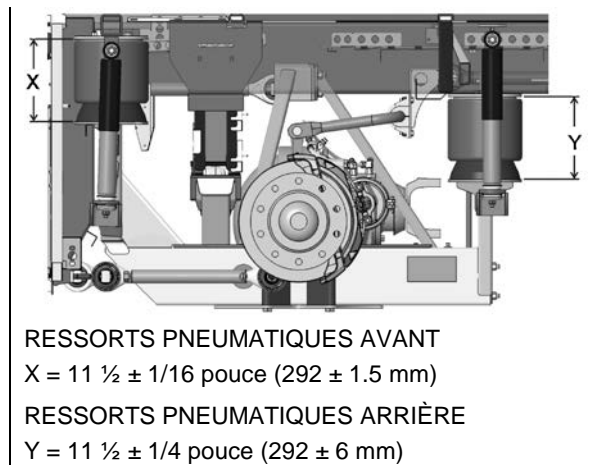


X = 12 7/8 ± 1/4 pouce (327 ± 6 mm)

**SUSPENSION ARRIÈRE**

4 Ressorts pneumatiques





## 7.2 SOUPAPES DE COMMANDE DE HAUTEUR

Les soupapes de commande de hauteur ajoutent ou retirent automatiquement de l'air aux ressorts pneumatiques pour maintenir une hauteur de suspension constante quelle que soit la charge et la répartition de cette charge. Chaque soupape se règle indépendamment conformément aux conditions suivantes :

### Position de charge

Lorsque la charge augmente, la carrosserie du véhicule baisse et le bras de commande actionne la soupape de commande de hauteur pour ajouter de l'air aux ressorts pneumatiques.

### Position neutre

Lorsque la carrosserie du véhicule atteint la garde au sol normale, le bras de commande de la soupape de commande de hauteur atteint la position neutre et maintient les deux orifices d'alimentation et d'échappement fermés pour maintenir la garde au sol voulue. Cette situation reste statique tant qu'il n'y a pas de variation de charge du véhicule.

### Position de relâchement

Lorsque la charge diminue, la carrosserie du véhicule monte et le bras de commande actionne la soupape de commande de hauteur pour libérer de l'air des ressorts pneumatiques.

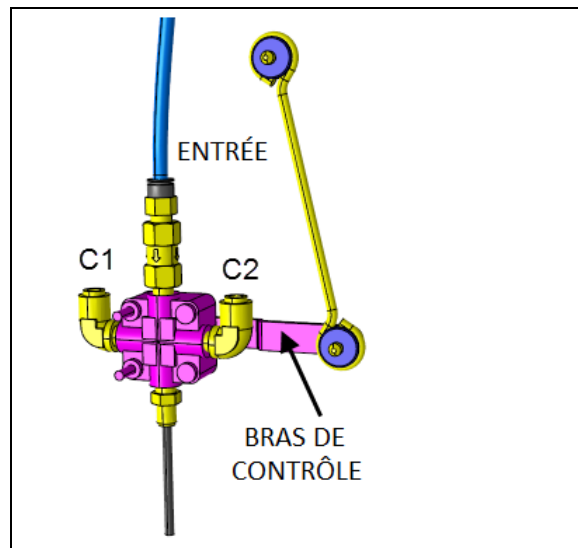


FIGURE 43 : SOUPAPE DE COMMANDE DE HAUTEUR

## 7.3 ENTRETIEN

La soupape de commande de hauteur n'exige pas d'entretien périodique. La tringlerie de soupape de commande de hauteur fonctionne sur des bagues de caoutchouc et aucun graissage n'est nécessaire à ces points. Examiner la soupape en recherchant des joints desserrés, des fuites d'air et des bagues brisées.

### 7.3.1 Retrait et installation

Avant de débrancher une conduite d'air de soupape de commande de hauteur, soutenir convenablement le véhicule par ses points de levage sur le châssis et placer des chandelles sous la structure. Se reporter à *POINTS DE LEVAGE DU VÉHICULE* dans la section 18, *carrosserie*.

1. Évacuer l'air du système pneumatique en ouvrant le robinet de vidange du réservoir d'air accessoire. Retirer les soupapes de commande de hauteur.
2. Débrancher le levier de course de l'articulation et abaisser le levier pour évacuer l'air restant dans les ressorts pneumatiques.
3. Débrancher les conduites d'alimentation et d'acheminement d'air de la soupape de commande de hauteur. Boucher l'extrémité des conduites au moyen de ruban pour éviter la pénétration de corps étrangers.
4. Enlever les écrous retenant la soupape de commande de hauteur au support de montage puis enlever la soupape.

**Remarque : les boulons de la soupape de commande de hauteur dotés d'une garniture en nylon doivent être remplacés après le troisième (3e) serrage.**

## SECTION 16 : SUSPENSION

Inverser les directives pour reposer la soupape de commande de hauteur. Après la pose, vérifier l'étanchéité en utilisant une solution de savon et d'eau.

### 7.3.2 Essai de fuite d'air

#### **NOTE**

La méthode suivante s'applique lorsque la soupape a été enlevée du véhicule.

1. Nettoyer l'extérieur de la soupape.
2. Connecter la conduite de pression d'air à l'orifice d'admission d'air. Laisser la pression d'air augmenter : (480 - 690 kPa) (70- 100 psi).
3. Plonger l'assemblage de soupape dans un récipient d'eau. Observer les bulles d'air lorsque le bras de commande occupe la position centrale. L'air ne doit pas s'échapper d'aucune connexion de l'assemblage.
4. Si des bulles apparaissent depuis l'orifice de ressort pneumatique, il s'agit d'un signe de défectuosité de la soupape d'admission d'air et la soupape doit être remplacée.
5. Enlever la conduite de pression d'air du raccord d'admission d'air et la connecter à l'orifice de ressort pneumatique. Si des bulles apparaissent à l'orifice du clapet antiretour d'admission d'air, il s'agit d'un signe de défectuosité du clapet antiretour. Il doit être remplacé.
6. Si des bulles apparaissent à l'orifice d'échappement, il y a alors défectuosité au niveau de la soupape d'échappement. Elle doit être remplacée.
7. Si des bulles apparaissent autour du bord de la plaque de couvercle de soupape, le joint de plaque de couvercle doit être remplacé.
8. En l'absence de fuites, retirer la soupape de l'eau. Ensuite, avec la pression d'air toujours connectée à l'orifice de ressort pneumatique, commander le bras de commande pour éliminer l'excès d'eau qui peut avoir pénétré dans la chambre de la soupape d'échappement. Enlever la conduite d'air. La connecter à l'orifice d'admission d'air. Répéter l'opération pour chasser l'eau de la chambre de la soupape d'admission d'air.

## 8 SYSTÈME DE MISE À NIVEAU LEVEL-LOW - EN OPTION UNIQUEMENT SUR LA SÉRIE VIP

La fonction du système de mise à niveau *LEVEL-LOW* est de régler la suspension en trois points séparés (avant, arrière droit et arrière gauche) pour mettre à niveau la carrosserie du

véhicule. Ce système peut être mis en marche lorsque la clé de contact est tournée en position *ON* et doit être utilisé uniquement lorsque le frein de stationnement est actionné. Le témoin d'avertissement *Level-Low* du tableau de bord indique que le commutateur n'est pas la position *OFF*. Les commandes du système *Level Low* se trouvent sur le panneau de commande du côté gauche.

## 8.1 PRINCIPES DE FONCTIONNEMENT

### **Abaissement**

L'électrovanne de commande (avant/arrière côté droit/arrière côté gauche) fournit l'air à la soupape de commande à cinq voies et trois positions (avant/arrière côté droit/arrière côté gauche), celle-ci contourne la soupape de commande de hauteur et ouvre un passage pour permettre aux soupapes de commande et d'échappement de relâcher l'air des ressorts pneumatiques (avant/arrière côté droit/arrière côté gauche).

### **Levage**

À l'inverse, l'électrovanne de commande (avant/arrière côté droit/arrière côté gauche) fournit l'air à la soupape de commande à cinq voies et trois positions (avant/arrière côté droit/arrière côté gauche), celle-ci contourne la soupape de commande de hauteur et ouvre un passage pour permettre aux soupapes de commande et d'échappement de fournir de l'air aux ressorts pneumatiques (avant/arrière côté droit/arrière côté gauche).

### **Conduite**

Lorsque la clé de contact est tournée en position *ON*, avec le bouton sélecteur en position *DRIVE (conduite)*, l'électrovanne de commande de conduite fournit l'air aux cinq soupapes de commande d'air à cinq voies trois positions, qui ouvrent un passage pour permettre aux soupapes de commande de hauteur de fonctionner.

Lorsque la clé de contact est tournée en position *OFF* et que le bouton sélecteur occupe la position *DRIVE (conduite)*, l'air est emprisonné entre les ressorts pneumatiques et les soupapes de commande d'air à cinq voies et trois positions pour assurer le maintien du niveau réglé.



## **AVERTISSEMENT**

Ne jamais déplacer le véhicule avec le bouton sélecteur dans une position autre que *DRIVE (marche avant)*.

## 8.2 ENTRETIEN

Étant donné que l'action d'abaissement est lancée depuis le circuit pneumatique et le circuit électrique, se reporter à la section 12, *Frein et système pneumatique* et à la section 06, *Circuit électrique*.

Pour le diagnostic et la compréhension du système, se reporter aux schémas de câblage et au schéma du circuit d'air concerné (disponible sur le site web des Publications Techniques de Prevost).

## 9 SYSTÈME D'ABAISSEMENT AVANT (AUTOCARS UNIQUEMENT)

Le système d'abaissement est utilisé pour abaisser l'avant du véhicule. Ceci permet aux passagers d'embarquer plus facilement à bord. L'action d'abaissement est obtenue en relâchant l'air des ressorts pneumatiques avant (soufflets). Ce système contourne la soupape de commande de hauteur pour fournir un déplacement vertical rapide de la suspension avant. Sept secondes seulement sont nécessaires pour abaisser le véhicule entre le niveau normal et la position abaissée et environ le même temps est nécessaire pour relever le véhicule au niveau normal. La réaction rapide est obtenue grâce à un réservoir d'air d'abaissement de suspension installé à côté du réservoir d'air secondaire (pour la position exacte, se reporter à la section 12, *Freins et système pneumatique*).

Ce réservoir fournit suffisamment d'air au système d'abaissement pour plusieurs fonctionnements successifs. Ce système présente deux caractéristiques sécuritaires. Premièrement, un contacteur de vitesse qui permet au système d'abaissement de fonctionner seulement sous une vitesse de 8 km/h (5 mph). Deuxièmement, le frein de stationnement est appliqué automatiquement et un contacteur de fin de course le maintient aussi longtemps que le véhicule n'est pas remonté à une certaine hauteur à laquelle le conducteur pourra relâcher manuellement le frein de stationnement.

La fonction de levage de la suspension avant dans ce système consiste à lever l'avant du véhicule pour permettre une garde au sol plus élevée dans des situations particulières. Pendant la conduite, la soupape de commande de hauteur fonctionne et seule la fonction de levage de suspension peut être utilisée.

## 9.1 PRINCIPE DE FONCTIONNEMENT

Se reporter au schéma du système pneumatique (disponible sur le site web des Publications Techniques de Prevost).

### ABAISSEMENT DE L'AVANT :

Les électrovannes de commande d'arrivée et d'échappement d'air des ressorts pneumatiques sont alimentées et les soupapes relâchent l'air des ressorts avant. La soupape de commande de hauteur est contournée pour assurer que l'air n'est pas transmis aux ressorts pneumatiques pendant l'abaissement de la suspension avant.

### LEVAGE DE LA SUSPENSION AVANT :

Seule l'électrovanne de commande d'arrivée d'air des ressorts pneumatiques est alimentée. L'air provenant du réservoir d'air d'abaissement est dérivé à travers les valves de commande d'air et jusqu'aux ressorts pneumatiques avant.

La valve de commande est contournée jusqu'à ce que les signaux de contacteur de proximité d'abaissement signalent au module d'abaissement de couper l'électrovanne, environ 25 mm (1 po) en dessous de la garde au sol normale. Le réglage final de hauteur est obtenu par la valve de commande de hauteur.

## 9.2 ENTRETIEN

Étant donné que l'action d'abaissement est lancée depuis le circuit pneumatique et le circuit électrique, se reporter à la section 12, *Frein et système pneumatique* et à la section 06, *Circuit électrique*.

Pour le diagnostic et la compréhension du système, se reporter aux schémas de câblage et au schéma du circuit d'air concerné disponible sur le site web des Publications Techniques de Prevost.

## 9.3 ÉLECTROVANNES DE COMMANDE DE RESSORT PNEUMATIQUE

### 9.3.1 Retrait et installation

1. À l'arrière du compartiment de direction, localiser les électrovannes d'arrivée et d'échappement d'air des ressorts pneumatiques.
2. Identifier les conduites et les fils pour faciliter la repose. Débrancher les fils de solénoïde et les trois conduites noires des électrovannes.
3. Dévisser et enlever l'électrovanne de commande d'arrivée d'air et l'électrovanne d'échappement. Les placer sur une surface de travail propre.

Inverser l'opération de démontage pour l'installation.



**ATTENTION**

Toujours régler pendant le cycle de remplissage. Si la garde au sol doit être abaissée, relâcher suffisamment d'air pour être en dessous de la hauteur et régler jusqu'à la hauteur en cycle de remplissage.

**10 SYSTÈME DE RELÈVEMENT DE LA SUSPENSION (AUTOCARS UNIQUEMENT)**

La fonction du système de relèvement complet de suspension est de lever l'ensemble du véhicule d'environ 100 mm (4 po) pour augmenter la garde au sol, facilitant l'embarquement sur un traversier ou pour franchir un obstacle. Ce système peut être mis en service pendant le fonctionnement normal du véhicule.

**10.1 PRINCIPES DE FONCTIONNEMENT**

Le système de relèvement arrière est ajouté au système d'abaissement avant (avec relèvement avant). Le train avant utilise les mêmes valves que l'abaissement avant. Une électrovanne est ajoutée pour envoyer l'air aux valves à doubles clapets pour l'arrière. Le système utilise le même interrupteur de tableau de bord que l'abaissement.

**RELÈVEMENT :**

L'air provenant de la valve de commande circule à travers les valves à doubles clapets pour alimenter les ressorts pneumatiques. Les valves à doubles clapets empêchent les valves de commande de hauteur de relâcher l'air des ressorts pneumatiques.

**ABAISSMENT :**

La valve de commande du tableau de bord coupe l'alimentation d'air. Les valves à doubles clapets permettent aux valves de commande de hauteur de fonctionner. Les valves de commande de hauteur relâchent l'air des ressorts pneumatiques jusqu'à ce que la suspension retourne à sa position normale.

**10.2 ENTRETIEN**

Se reporter au schéma du système pneumatique couvrant "KNEELING" (abaissement de la suspension) et "HIGH-BUOY" (levage la suspension).

**10.3 RÉGULATEUR DE PRESSION - RELÈVEMENT DE LA SUSPENSION**

Le régulateur de pression des véhicules de la série H se trouve dans la partie supérieure du compartiment de la roue de secours. Il est accessible en inclinant le pare-chocs. Sur les véhicules de la série X, le régulateur se trouve dans le compartiment de service avant. Ce régulateur doit être réglé à 621 kPa (90 psi).

**10.3.1 Ajustement**

1. Avant de pressuriser le système à air comprimé, relâcher l'écrou de blocage (2, Figure 44) puis faire tourner dans le sens antihoraire la poignée de réglage du régulateur jusqu'à ce qu'il n'y ait plus de tension sur le ressort de régulation.
2. Pressuriser le système.
3. Tourner la poignée de réglage du régulateur dans le sens horaire jusqu'à l'obtention de la pression de sortie désirée.
4. Pour éviter d'avoir à refaire des réglages mineurs après un ajustement de pression, toujours atteindre la pression désirée à partir d'une pression inférieure. Si la pression est déjà plus haute que la pression désirée, commencer par réduire la pression à une valeur inférieure puis l'augmenter jusqu'à ce que le niveau de pression désirée soit atteint.
5. Serrer l'écrou de blocage (2, Figure 44) pour bloquer le régulateur à la pression requise.

**10.3.2 Démontage**

1. Couper la pression d'admission et réduire à zéro la pression dans les conduites d'admission et de sortie. Faire tourner la poignée de réglage de régulateur (1, Figure 44) dans le sens antihoraire jusqu'à ce qu'il n'y ait plus de tension sur le ressort de régulation. Le régulateur peut être démonté sans enlever la conduite d'air.
2. Démontez le régulateur conformément à la vue éclatée.

<b>Tableau des couples de serrage</b>	
Élément	Valeur
3 (Vis)	<b>25-35 lb-po (2,8-3,9 Nm)</b>
17 (bouchon du fond)	<b>20-25 lb-po (2,3-2,8 Nm)</b>

## 10.3.3 Nettoyage

1. Nettoyer les pièces à l'eau chaude et au savon. Sécher les pièces et souffler de l'air dans les passages internes du corps en utilisant de l'air comprimé propre et sec.
2. Examiner les pièces. Remplacer les pièces endommagées.

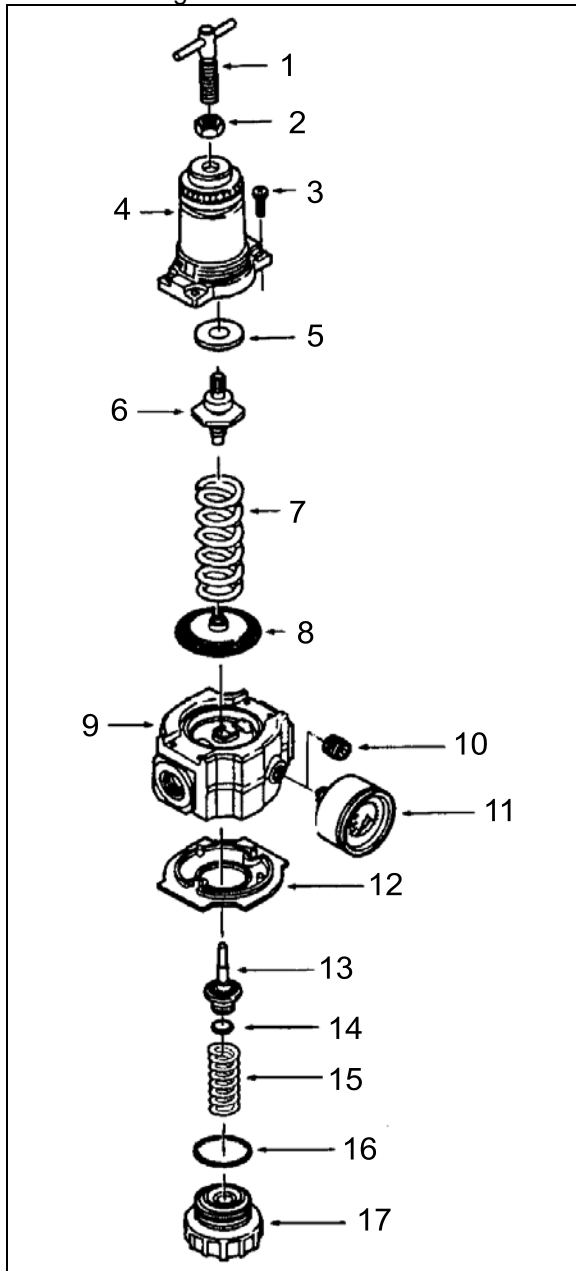


FIGURE 44: RÉGULATEUR DE PRESSION PNEUMATIQUE

16035

## 10.3.4 Assemblage

1. Lubrifier les joints toriques (14 et 16, Figure 44), la tige de soupape (13), l'extrémité de la vis de réglage (1) et la circonférence extérieure ainsi que les deux côtés de la rondelle de butée (8) au moyen d'une fine couche de graisse pour joint torique de bonne qualité.
2. Assembler le régulateur comme illustré dans la vue éclatée.

## 11 SYSTÈME D'ABAISSMENT DE LA SUSPENSION (AUTOCARS UNIQUEMENT)

La fonction du système d'abaissement de la suspension est d'abaisser la suspension entière du véhicule d'environ 100 mm (4 po) pour réduire la hauteur hors tout pour les passages à hauteur limitée. Ce système peut être mis en service pendant le fonctionnement normal du véhicule.

### 11.1 PRINCIPES DE FONCTIONNEMENT

L'abaissement arrière est ajouté en plus du système d'abaissement avant. La valve de commande du panneau de console du côté gauche envoie un signal électrique depuis son manocontact pour commander l'abaissement de la suspension avant. Elle coupe aussi l'air d'une valve relais qui provoque l'évacuation de l'air de toutes les valves de mise à niveau et d'abaissement rapide dans la section arrière. L'air de la suspension arrière est ensuite être évacué à travers le clapet antiretour des valves d'abaissement rapide.

#### ABAISSMENT :

La valve de commande du panneau de commande du côté gauche coupe l'alimentation en air de sorte que l'air est relâché des ressorts pneumatiques. Une valve relais empêche les soupapes de commande de hauteur d'alimenter les ressorts pneumatiques.

#### RELÈVEMENT :

La valve de commande du panneau de commande du côté gauche fournit l'air pour fermer le passage entre les orifices d'alimentation et de transfert. Une valve relais s'ouvre et alimente les ressorts pneumatiques jusqu'à ce que la suspension atteigne la garde au sol normale.

### 11.2 ENTRETIEN

Se reporter au schéma du système à air comprimé mentionnant "FRONT KNEELING" (abaissement de la suspension avant) et "REAR LOW-BUOY" (levage de la suspension arrière).

### 12 SYSTÈME PNEUMATIQUE

Le système à air comprimé de base comprend un compresseur d'air, des réservoirs, des soupapes, des filtres, des conduites et des canalisations de connexion (se reporter à la section 12, Frein et système à air comprimé, pour l'information complète). Il active le freinage, opère certains accessoires et la suspension.

L'air provenant du dessiccateur d'air est acheminé en premier lieu vers le réservoir d'air humide, puis vers le réservoir d'air principal (pour le système de frein principal), secondaire (pour le système de frein secondaire) et accessoire (pour les accessoires pneumatiques) (Figure 45).

En outre, un réservoir d'air d'expansion est installé en série avec chaque ressort pneumatique.

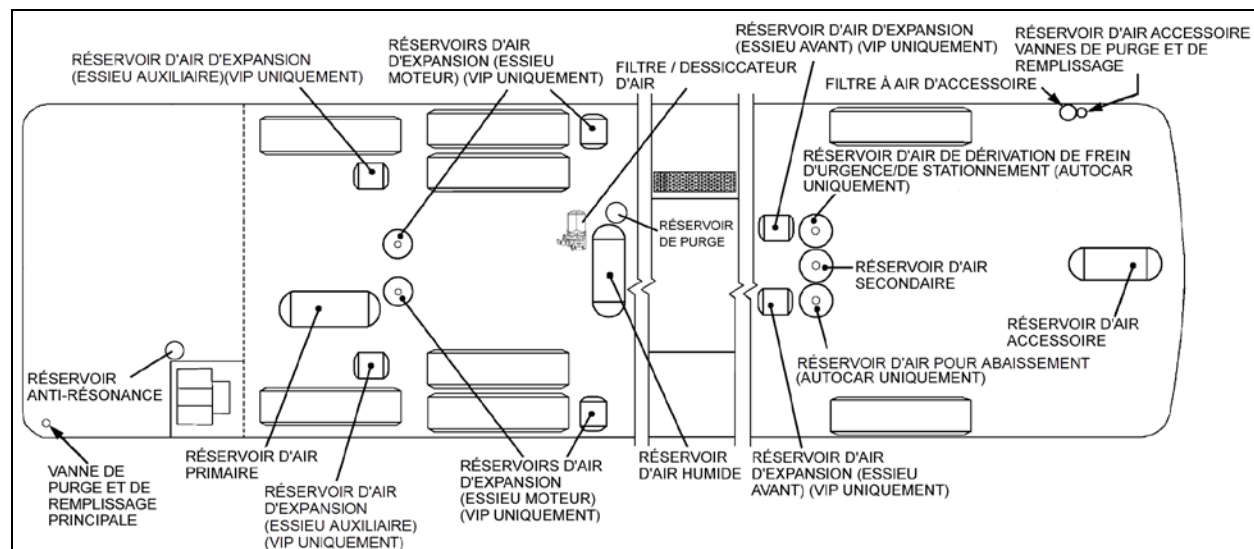


FIGURE 45: EMLACEMENT DES RÉSERVOIRS D'AIR

12195

#### 12.1 ENTRETIEN DES RÉSERVOIRS D'AIR

S'assurer de purger le réservoir d'air d'accessoire à l'inspection avant démarrage. Une bonne pratique est de purger ce réservoir à la fin de chaque journée d'utilisation par la soupape de vidange indépendante du réservoir d'air placée dans le compartiment de service (Figure 48).

En outre, purger tous les réservoirs par leurs robinets de vidange inférieurs aux intervalles spécifiés.

##### 12.1.1 Réservoir d'air humide

Ce réservoir est installé à l'avant et au-dessus de l'essieu moteur dans le passage de roue arrière et est équipé d'un robinet de vidange inférieur.



## ENTRETIEN

Il est recommandé de **purger** le réservoir d'air humide par son robinet de vidange inférieur tous les 20 000 km (12 500 milles) ou une fois par an, selon la première occurrence.

Une soupape indépendante placée dans le compartiment moteur et accessible à travers la porte du côté droit du moteur est utilisée pour la **purge quotidienne** (Figure 46).

### 12.1.2 Réservoir d'air primaire

Le réservoir d'air primaire se trouve au-dessus de l'essieu auxiliaire.

Ce réservoir est également équipé d'un robinet de purge inférieur.



## ENTRETIEN

Il est recommandé de **purger** le réservoir d'air primaire par son robinet de vidange inférieur tous les 20 000 km (12 500 milles) ou une fois par an, selon la première occurrence.

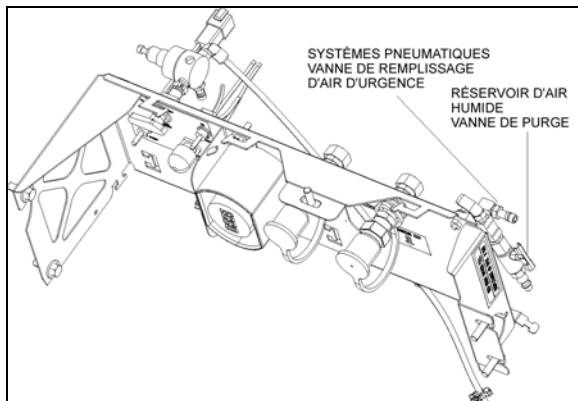


FIGURE 46: EMBLACEMENT DE SOUPAPE ARRIÈRE SUR LA SÉRIE H3

12162



FIGURE 47: EMBLACEMENT DE SOUPAPE ARRIÈRE SUR LA SÉRIE X3

### 12.1.3 Réservoir d'air secondaire

Ce réservoir se trouve dans le passage de roue avant. Le réservoir est installé verticalement et est équipé d'un robinet de vidange inférieur.



## ENTRETIEN

Il est recommandé de **purger** le réservoir d'air secondaire par son robinet de vidange inférieur tous les 20 000 km (12 500 milles) ou une fois par an, selon la première occurrence.

### 12.1.4 Réservoir d'air accessoire

Sur les véhicules H3, le réservoir d'air accessoire est installé dans le haut du compartiment de la roue de secours. Sur la série X3, il est installé près du réservoir d'air secondaire (le réservoir peut être installé verticalement en fonction du type de suspension avant). Le réservoir est équipé d'une soupape de vidange inférieure.



## ENTRETIEN

Il est recommandé de **purger** le réservoir d'air accessoire par son robinet de vidange inférieur tous les 20 000 km (12 500 milles) ou une fois par an, selon la première occurrence.

Un robinet de vidange indépendant se trouve dans le compartiment de service avant. Se reporter à la section 12, paragraphe 5. Filtre à air accessoire, du manuel d'entretien pour la méthode de purge quotidienne.

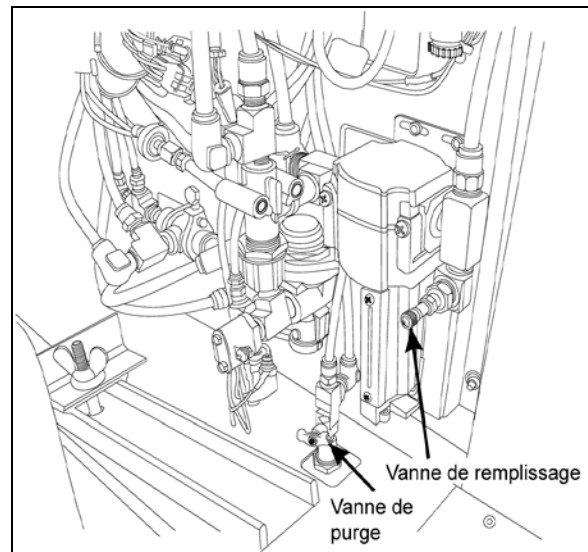
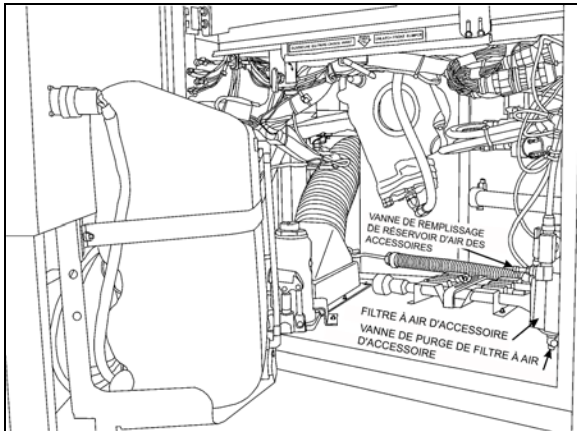


FIGURE 48: EMBLACEMENT DE LA SOUPAPE AVANT SUR LA SÉRIE H3

12144





**FIGURE 49: EMBLACEMENT DE LA SOUPAPE AVANT SUR LA SÉRIE X3** 12210

### 12.1.5 Réservoir d'air d'expansion

Deux réservoirs d'expansion se trouvent dans le passage de roue avant. Ces réservoirs d'air se trouvent derrière le réservoir d'air secondaire. En outre, six réservoirs d'expansion se trouvent près des ressorts pneumatiques arrière (Figure 45). Les réservoirs d'expansion sont connectés en série avec les ressorts pneumatiques. Les réservoirs d'expansion sont utilisés pour réduire la rigidité de ressort pneumatique. Ils sont équipés d'un robinet de vidange inférieur.



## ENTRETIEN

Il est recommandé de **purger** les réservoirs d'air d'expansion tous les 20 000 km (12 500 milles) ou une fois par an, selon la première occurrence.

### 12.2 SOUPAPES DE REMPLISSAGE D'URGENCE

Le véhicule est équipé de deux valves de remplissage d'urgence pour le système à air comprimé permettant d'alimenter le système pneumatique lorsque la pression d'air est basse et que le moteur du véhicule ne peut être utilisé.

**La soupape arrière** se trouve dans le compartiment moteur et est accessible depuis la porte du côté droit du moteur (Figure 46).



## ATTENTION

Aucun autre point ne peut être utilisé pour alimenter le système pneumatique. La pression d'air maximale autorisée est de 860 kPa (125 psi).

La soupape avant se trouve dans le compartiment de service avant, près du filtre à air accessoire (Figure 48).

Ces deux soupapes d'air sont équipées avec les mêmes tiges de valve que les pneus standards et peuvent être remplies par une conduite d'alimentation d'air externe standard.

La soupape arrière fournit l'air à tous les systèmes (freins, suspension et accessoires) pendant que la soupape avant fournit l'air uniquement aux accessoires.



## ATTENTION

L'air rempli à travers ces deux points traverse le circuit de filtration d'air standard installé par Prevost. Ne pas remplir d'air à travers d'autres points.



**NOTE**

Appliquer une pâte anticorrosion aux filets exposés.

**13 DÉPANNAGE**

Condition	Cause	Correction
Les ressorts pneumatiques se dégonflent au fil du temps	<ol style="list-style-type: none"> <li>1. Clapet antiretour défectueux.</li> <li>2. Soupape d'échappement défectueuse.</li> <li>3. Fuite dans la conduite d'air et/ou les ressorts pneumatiques.</li> <li>4. Fuite au couvert de valve ; joint torique ou joint de caoutchouc.</li> </ol>	<ol style="list-style-type: none"> <li>1. Remplacer l'assemblage de clapet antiretour.</li> <li>2. Remplacer l'assemblage de soupape d'échappement.</li> <li>3. Remplacer la conduite d'air ou les ressorts pneumatiques.</li> <li>4. Remplacer le couvert, les joints toriques ou le joint.</li> </ol>
Les ressorts pneumatiques se lèvent à la hauteur complète et ne rejettent pas la pression d'air	<ol style="list-style-type: none"> <li>1. Crépine d'échappement colmaté dans l'assemblage de valve de commande de hauteur.</li> <li>2. Une combinaison de crépine d'échappement colmaté et d'assemblage de valve d'admission d'air défectueux.</li> </ol>	<ol style="list-style-type: none"> <li>1. Enlever et nettoyer la crépine.</li> <li>2. Nettoyer la crépine d'échappement et remplacer l'assemblage de valve d'admission d'air.</li> </ol>
Fonctionnement irrégulier de la valve	<ol style="list-style-type: none"> <li>1. Saleté ou corps étrangers dans la chambre du levier de valve d'air.</li> <li>2. Soupapes défectueuses.</li> </ol>	<ol style="list-style-type: none"> <li>1. Enlever le couvercle de valve et chasser la saleté au moyen d'air comprimé. Poser le couvercle en utilisant un joint neuf.</li> <li>2. Remettre en état l'assemblage de valve de commande de hauteur</li> </ol>
La carrosserie du véhicule ne parvient pas à se niveler à une garde au sol satisfaisante	<ol style="list-style-type: none"> <li>1. Mauvais réglage du bras de commande de la soupape de commande de hauteur</li> </ol>	<ol style="list-style-type: none"> <li>1. Régler le levier selon les besoins.</li> </ol>

**14 SPÉCIFICATIONS****Ressorts pneumatiques de suspension avant à roues indépendantes**

Marque ..... Goodyear Tire and Rubber  
 Modèle ..... 1400  
 Type ..... Mae West  
 Diamètre ..... 14 pouces  
 Admission d'air .....ADMISSION D'AIR 1/2 po - 14 NPTF

**Ressorts pneumatiques d'essieu avant rigide et ressorts pneumatiques d'essieu auxiliaire**

Marque ..... Goodyear Tire and Rubber  
 Modèle ..... 1200  
 Type ..... Mae West  
 Diamètre nominal ..... 12 po (304 mm)

**Ressorts pneumatiques d'essieu moteur**

Marque ..... Goodyear Tire and Rubber  
 Type ..... double évasement  
 Diamètre nominal ..... 11,5 po (279 mm)

**Suspension avant à roues indépendantes - amortisseurs (autocars)**

Marque ..... Arvin  
 Teinte ..... noir  
 Diamètre de piston ..... 1 5/8 po  
 Longueur compressé ..... 14,16 po  
 Longueur en extension ..... 22,44 po

**Amortisseurs d'essieu avant rigide**

Marque ..... Sachs  
 Teinte ..... noir  
 Ext. Diamètre ..... 75 mm  
 Longueur compressé ..... 15,51 po (394 mm)  
 Longueur en extension ..... 24,37 po (619 mm)

**Amortisseurs d'essieu moteur et auxiliaire**

Marque ..... Sachs  
 Teinte ..... noir  
 Ext. Diamètre ..... 75 mm  
 Longueur compressé ..... 15,51 po (394 mm)  
 Longueur en extension ..... 24,37 po (619 mm)

**Soupape de commande de hauteur (IFS)**

Quantité utilisée ..... 1  
 Numéro Prevost ..... se reporter au manuel des pièces

**Soupape de commande de hauteur (autocar, tous les essieux & VIP, arrière uniquement)**

Quantité ..... 2 ou 3  
 Numéro Prevost ..... se reporter au manuel des pièces

**Commande des soufflets et assemblage d'électrovanne d'échappement**

Marque ..... Norgren

**Bobine**

Tension..... 24 Vcc

Consommation de courant ..... 29 ampères

**Soupape (3 voies, 2 positions)**

Type .....normalement fermée

Type ..... normalement ouvert

**Bague de barre de liaison**

Marque ..... Prevost

Numéro Prevost ..... se reporter au manuel des pièces

**Bague de barre stabilisatrice (suspension avant à roues indépendantes)**

Marque ..... Prevost

Numéro Prevost ..... se reporter au manuel des pièces

**Bague de barre stabilisatrice (essieu avant)**

Marque ..... Prevost

Numéro Prevost ..... se reporter au manuel des pièces

**Bague de barre stabilisatrice (essieu moteur)**

Marque ..... Prevost

Numéro Prevost ..... se reporter au manuel des pièces

**Bagues d'articulation de barre stabilisatrice**

Numéro Prevost ..... se reporter au manuel des pièces

**Bagues d'amortisseur**

Numéro Prevost ..... se reporter au manuel des pièces

**Levage de la suspension – régulateur de pression**

Pression recommandée ..... 90 psi (621 kPa)

Numéro Prevost ..... se reporter au manuel des pièces




**PREVOST**

# INFORMATION DE MAINTENANCE

**IM16-14**

DATE :	JUIN 2016	SECTION : 01 - Moteur
SUJET :	<b>AJUSTEMENT DE LA HAUTEUR DE LA SUSPENSION À L'AIDE DES VALVES DE COMMANDE DE HAUTEUR</b>	

## APPLICATION

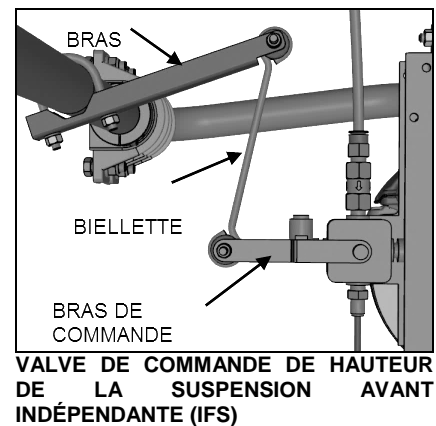
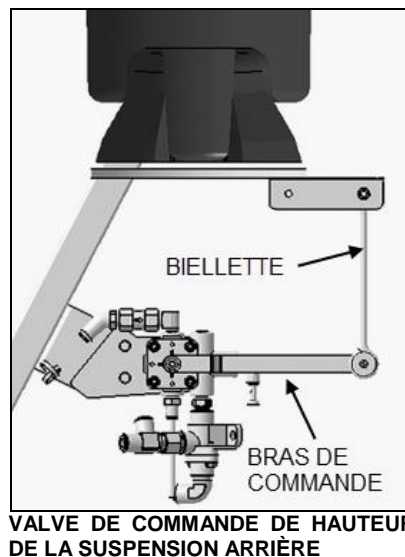
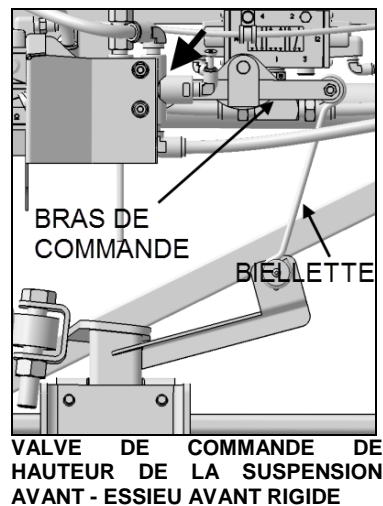
Modèle	
Tous les modèles Année modèle : À partir de 2014	

## DESCRIPTION

Utilisez cette procédure si une vérification ou un réglage de hauteur de suspension doit être effectué.

## VALVES DE COMMANDE DE HAUTEUR

Des valves de commande de hauteur contrôlent automatiquement le volume d'air dans les ressorts pneumatiques de suspension à trois endroits distincts afin de conserver une hauteur constante du véhicule, quelle que soit la charge ou la distribution de charge.



**Deux valves de commande de hauteur de la suspension arrière** sont montées sur le châssis et sont reliées aux ressorts pneumatiques avant du sous-châssis arrière grâce à une biellette fixée au bras de commande.

La **valve de commande** avant est fixée au châssis et est reliée à l'essieu avant grâce à une biellette fixée au bras de commande.

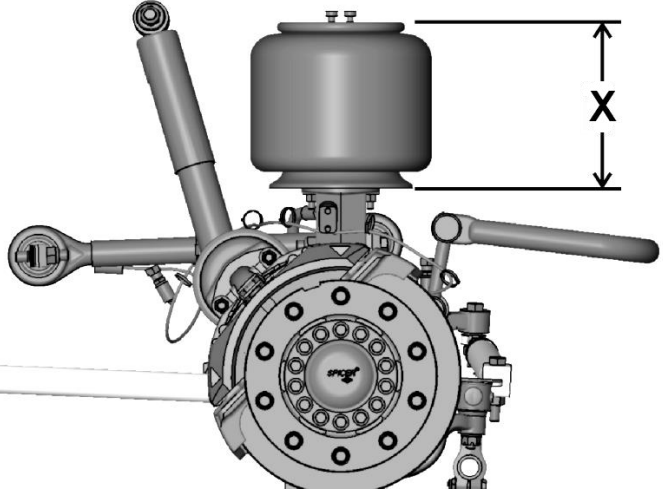
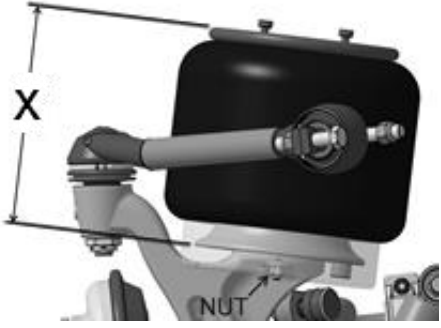
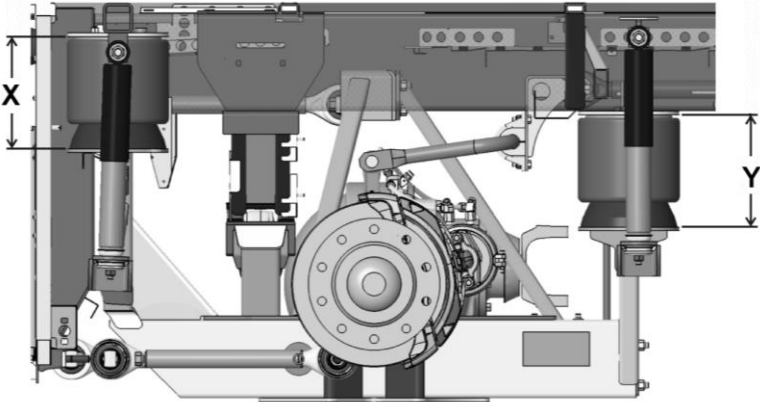
Sur la suspension indépendante (IFS), la valve de commande de hauteur se trouve près du centre de la barre stabilisatrice avant.

Si un réglage est nécessaire, changer momentanément la position du bras de commande. Le bras doit être déplacé vers le haut pour ajouter de l'air et augmenter la hauteur du véhicule et déplacé vers le bas pour relâcher de l'air et réduire la hauteur du véhicule. S'assurer que la pression d'air du système est supérieure à 90 lb/po<sup>2</sup>. La hauteur appropriée du véhicule est validée en mesurant le dégagement de tous les ressorts pneumatique de la suspension avant et de la suspension arrière. L'essieu auxiliaire n'a pas besoin d'être ajusté.

***Si un réglage est nécessaire, commencer par la suspension arrière.***

## HAUTEUR NORMALE DU VÉHICULE

La hauteur normale du véhicule est obtenue en mesurant et en réglant la hauteur (dégagement) des ressorts pneumatiques de suspension avant et arrière (côté rue & côté trottoir).

TABLEAU 1 – HAUTEUR PRESCRITE DES RESSORTS	
<p>ESSIEU AVANT RIGIDE 2 ressorts pneumatiques</p>	<p><math>X = 11 \frac{3}{4} \pm \frac{1}{4}</math> po. (297 ± 6 mm)</p> 
<p>SUSPENSION AVANT INDÉPENDANTE (IFS) 2 ressorts pneumatiques</p>	<p><math>X = 12 \frac{7}{8} \pm \frac{1}{4}</math> po. (327 ± 6 mm)</p> 
<p>SUSPENSION ARRIÈRE 4 ressorts pneumatiques</p>	<p>RESSORTS AVANTS <math>X = 11 \frac{1}{2} \pm \frac{1}{16}</math> po. (292 ± 1.5 mm)</p> <p>RESSORTS ARRIÈRES <math>Y = 11 \frac{1}{2} \pm \frac{1}{4}</math> po. (292 ± 6 mm)</p> 

## MARCHE À SUIVRE



### DANGER

Stationner le véhicule de façon sécuritaire, appliquer le frein de stationnement, arrêter le moteur. Avant de travailler sur le véhicule, placer le commutateur d'allumage à la position OFF et déclencher les disjoncteurs principaux équipés d'un dispositif de déclenchement manuel. Sur les véhicules de type Commuter, placer le commutateur principal d'alimentation (master cut-out) à la position OFF.

## AJUSTEMENT DES RESSORTS DE LA SUSPENSION ARRIÈRE

### Mesure

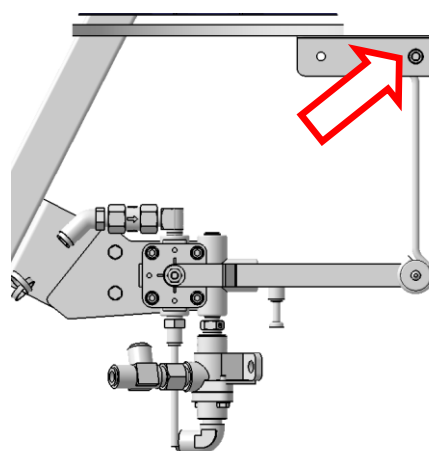
1. Assurez-vous que la pression d'air du système est d'au moins 90 lb/po2.
2. Mesurer le dégagement des ressorts pneumatiques de l'essieu moteur **(les quatre (4) ressorts pneumatiques)**. Pour ce faire, mesurer le dégagement entre la plaque ronde en acier située au-dessus du ressort et la plaque ronde située sous le ressort.
3. Le dégagement devrait être en accord avec la valeur du Tableau 1 (page 3).



### Ajustement de la hauteur

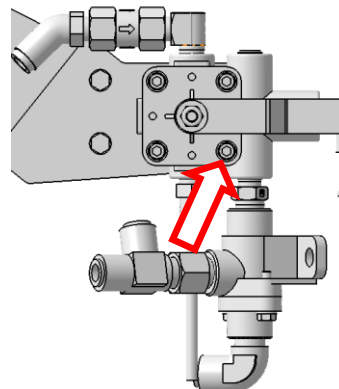
**En procédant par un coté à la fois, ajuster le dégagement des ressorts avec la valve de commande de hauteur**

4. Il est nécessaire d'ajuster le dégagement en « admission d'air ».
  - a) Déconnecter la biellette. Cette biellette est équipée d'un coussinet de caoutchouc permettant de la déconnecter facilement.
  - b) Abaisser le bras de commande pour relâcher un peu d'air des ressorts pneumatiques.
  - c) Lever le bras de commande pour ajouter de l'air dans les ressorts pneumatiques (la valve est alors en mode d'admission d'air) puis reconnecter la biellette.



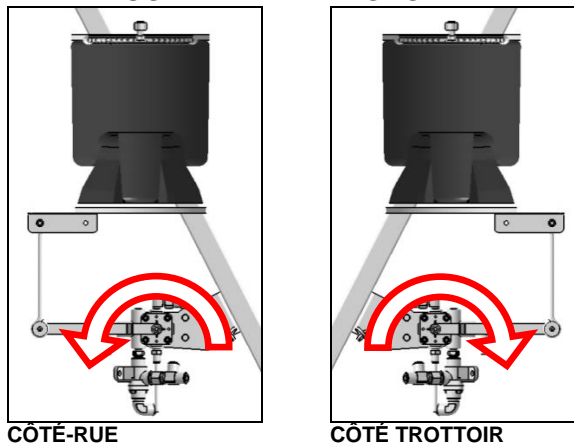
- Desserrer légèrement le boulon de fixation montré sur l'image.

**Prendre note que le boulon est équipé d'une bague en nylon. Le boulon doit être remplacé après trois (3) serrages.**

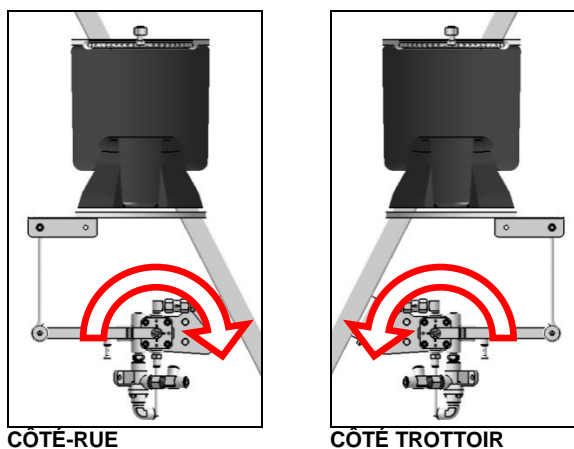


- Pivoter le corps de la valve pour augmenter ou diminuer le dégagement tel que montré (le support de la valve comporte un trou oblong)
- Allouer 15 minutes au système pneumatique pour se stabiliser avant de mesurer le dégagement résultant. Si nécessaire, répéter l'étape précédente.
- Resserrer le boulon de fixation une fois l'ajustement complété.
- Répétez cette procédure avec la valve de commande de hauteur située de l'autre côté du véhicule.

### AUGMENTER LE DÉGAGEMENT



### RÉDUIRE LE DÉGAGEMENT





## AJUSTEMENT DES RESSORTS DE SUSPENSION AVANT À ESSIEU RIGIDE (I-BEAM AXLE)

### Mesure

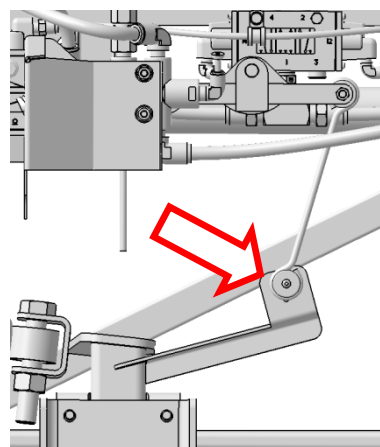
1. Assurez-vous que la pression d'air du système est d'au moins 90 lb/po2.
2. Mesurer le dégagement des ressorts pneumatiques de l'essieu avant (**deux (2) ressorts pneumatiques**). Pour ce faire, mesurer le dégagement entre le support situé au-dessus du ressort et l'extrémité inférieure du ressort pneumatique (si nécessaire, utilisez une petite règle métallique pour atteindre l'extrémité inférieure du ressort pneumatique).
3. Le dégagement devrait être en accord avec la valeur du Tableau 1 (page 3).



### Ajustement de la hauteur

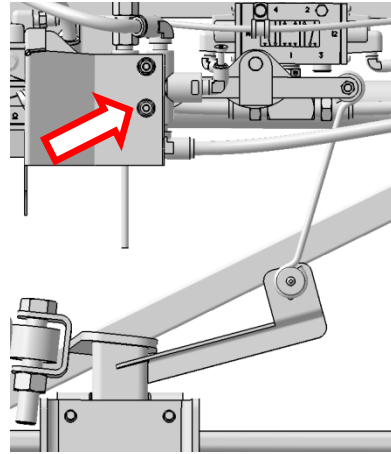
#### Ajuster le dégagement des ressorts avec la valve de commande de hauteur

4. Il est nécessaire d'ajuster le dégagement en « admission d'air ».
  - a) Déconnecter la biellette. Cette biellette est équipée d'un coussinet de caoutchouc permettant de la déconnecter facilement.
  - b) Abaisser le bras de commande pour relâcher un peu d'air des ressorts pneumatiques.
  - c) Lever le bras de commande pour ajouter de l'air dans les ressorts pneumatiques (la valve est alors en mode d'admission d'air) puis reconnecter la biellette.



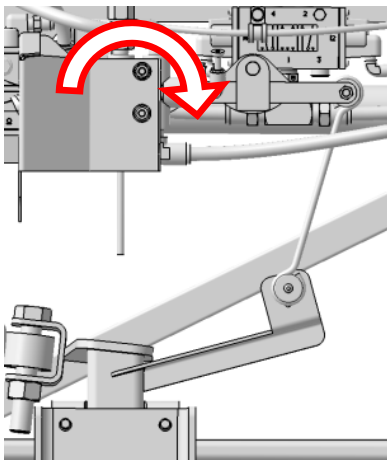
5. Desserrer légèrement le boulon de fixation montré sur l'image.

**Prendre note que le boulon est équipé d'une bague en nylon. Le boulon doit être remplacé après trois (3) serrages.**

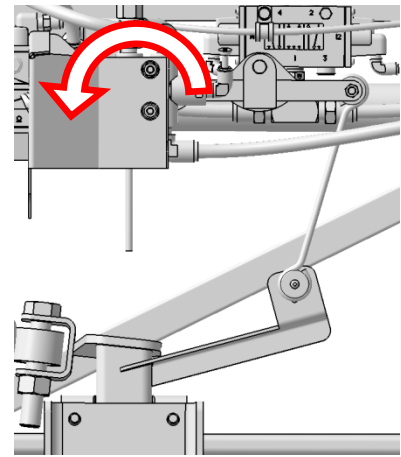


6. Pivoter le corps de la valve pour augmenter ou diminuer le dégagement tel que montré (le support de la valve comporte un trou oblong).

**AUGMENTER LE DÉGAGEMENT**



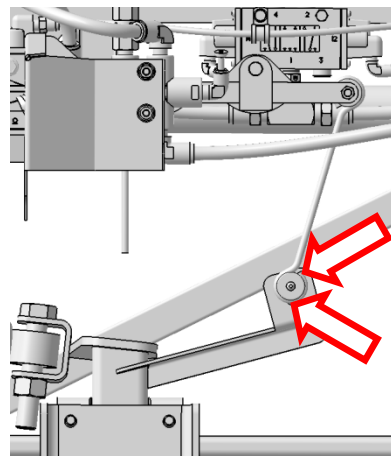
**RÉDUIRE LE DÉGAGEMENT**



7. Allouer 15 minutes au système pneumatique pour se stabiliser avant de mesurer le dégagement résultant. Si nécessaire, répéter l'étape précédente.

8. Si la rotation de la valve de commande n'est pas suffisante pour obtenir l'ajustement requis, vous pouvez utiliser un des deux (2) autres trous présents.

9. Resserrer le boulon de fixation une fois l'ajustement complété.



## AJUSTEMENT DES RESSORTS DE SUSPENSION INDÉPENDANTE

### Mesure

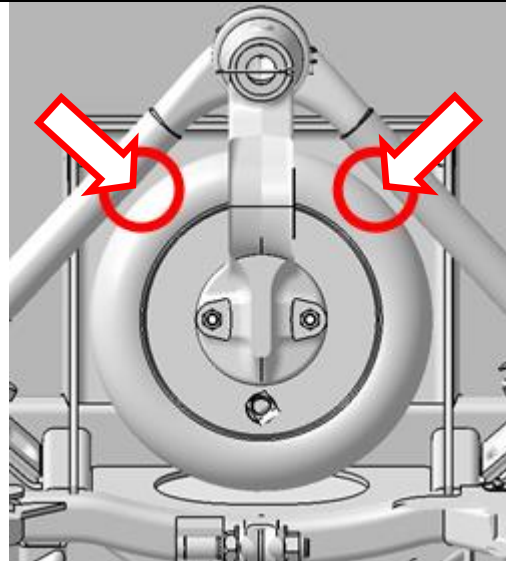
1. Assurez-vous que la pression d'air du système est d'au moins 90 lb/po2.
2. Mesurer le dégagement des ressorts pneumatiques de l'essieu avant (**deux (2) ressorts pneumatiques**). Pour ce faire, mesurer le dégagement entre le support situé au-dessus du ressort et l'extrémité inférieure du ressort pneumatique (*si nécessaire, utilisez une petite règle métallique pour atteindre l'extrémité inférieure du ressort pneumatique*).



3. Le dégagement devrait être en accord avec la valeur du Tableau 1 (page 3).



4. De préférence, prendre la mesure à l'endroit indiqué sur l'image.

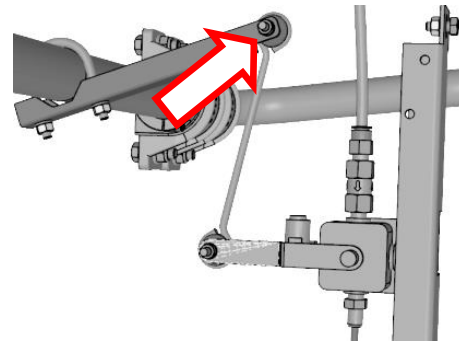


ENDROITS OÙ PLACER LE RUBAN À MESURER

## Ajustement de la hauteur

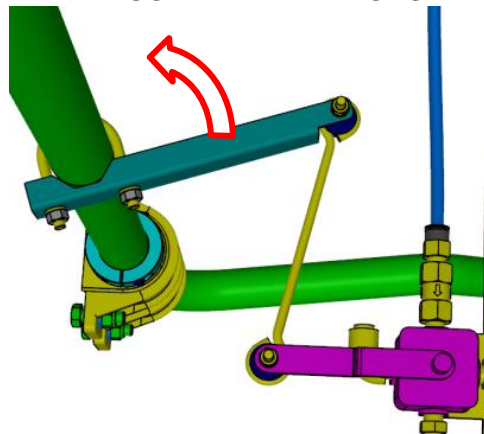
### Ajuster le dégagement des ressorts avec la valve de commande de hauteur

5. Il est nécessaire d'ajuster le dégagement en « admission d'air ».
  - a) Déconnecter la biellette. Cette biellette est équipée d'un coussinet de caoutchouc permettant de la déconnecter facilement.
  - b) Abaisser le bras de commande pour relâcher un peu d'air des ressorts pneumatiques.
  - c) Lever le bras de commande pour ajouter de l'air dans les ressorts pneumatiques (la valve est alors en mode d'admission d'air) puis reconnecter la biellette.

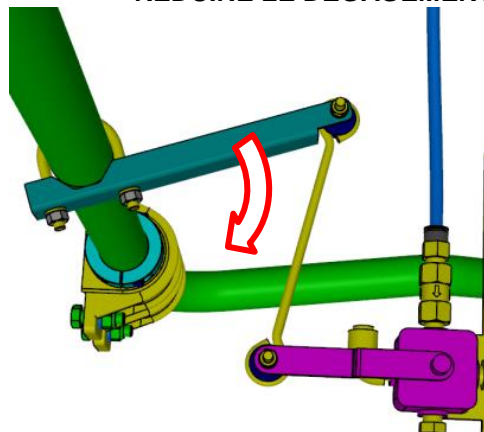


6. À l'aide d'un marteau, tapez sur le bras fixé à la barre stabilisatrice. Même si les fixations sont bien serrées, il tournera autour de la barre stabilisatrice. Faire pivoter le bras fixé à la barre stabilisatrice pour augmenter ou diminuer le dégagement comme indiqué.
7. Allouer 15 minutes au système pneumatique pour se stabiliser avant de mesurer le dégagement résultant. Si nécessaire, répéter l'étape précédente.

### AUGMENTER LE DÉGAGEMENT



### RÉDUIRE LE DÉGAGEMENT



Accédez à tous nos bulletins à cette adresse : <http://techpub.prevostcar.com/fr/>

Envoyez-nous un courriel à [technicalpublications\\_prev@volvo.com](mailto:technicalpublications_prev@volvo.com) avec comme objet "AJOUTER" pour recevoir nos bulletins par courriel.