

## CONTENTS

REGISTRE DES CHANGEMENTS.....	5
<b>1. TABLEAUX DES COUPLES DE SERRAGE.....</b>	<b>6</b>
<b>2. EXTÉRIEUR DU VÉHICULE .....</b>	<b>8</b>
<b>3. POINTS DE LEVAGE DU VÉHICULE.....</b>	<b>10</b>
3.1 CRIC HYDRAULIQUE .....	10
<b>4. REMORQUAGE DU VÉHICULE .....</b>	<b>10</b>
<b>5. STRUCTURE .....</b>	<b>10</b>
5.1 SOUDAGE.....	10
5.2 PRÉVENTION DE LA CORROSION .....	12
5.3 CALENDRIER DE MAINTENANCE PRÉVENTIVE .....	13
5.4 APPLICATION DE L'ANTIROUILLE .....	14
<b>6. RÉPARATION AVEC DE LA FIBRE DE VERRE .....</b>	<b>19</b>
6.1 RÉPARATION À L'AIDE D'UNE TOILE DE FIBRE DE VERRE.....	19
6.2 RÉPARATION À L'AIDE D'UNE PÂTE DE FIBRE DE VERRE.....	20
6.3 PROCÉDURE CLASSIQUE DE RÉPARATION AVEC DE LA FIBRE DE VERRE .....	20
<b>7. PEINTURE .....</b>	<b>21</b>
7.1 ENTRETIEN DE LA PEINTURE NEUVE.....	21
7.2 RETOUCHE DE PEINTURE .....	22
7.3 PEINTURE .....	22
7.3.1 Sécurité .....	22
7.3.2 Préparation de la surface et application de la peinture.....	23
7.4 PARE-CHOCS AVANT ET ARRIÈRE.....	24
7.4.1 Retouche de peinture et préparation de la surface pour les véhicules équipés de pare-chocs en uréthane.....	24
<b>8. PARE-CHOCS AVANT ET ARRIÈRE.....</b>	<b>24</b>
8.1 DÉMONTAGE ET INSTALLATION DU PARE-CHOCS AVANT.....	24
8.1.1 Démontage du pare-chocs avant.....	24
8.1.2 Démontage de l'habillage du pare-chocs avant .....	24
8.1.3 Démontage de l'ensemble de pare-chocs avant, y compris la porte du compartiment de la roue de secours.....	25
8.2 INSTALLATION DU SUPPORT DE PLAQUE D'IMMATRICULATION SUR LE PARE-CHOCS AVANT ...	25
8.3 DÉMONTAGE ET INSTALLATION DU PARE-CHOCS ARRIÈRE .....	25
<b>9. PORTE D'ENTRÉE DE L'AUTOCAR .....</b>	<b>26</b>
9.1 FONCTIONNEMENT.....	26
9.2 SOUPAPES DE SORTIE DE SECOURS .....	27
9.2.1 Sans air ou sans électricité.....	27
9.2.2 Avec air et sans électricité .....	27
9.3 RÉGLAGE DE LA VITESSE DU CYCLE DE LA PORTE .....	27
9.4 RÉGLAGE HORIZONTAL ET VERTICAL.....	28
9.5 RÉGLAGE DE LA PROFONDEUR .....	29
9.6 RÉGLAGE DE L'EMBOUT.....	30

9.7	LUBRIFICATION .....	30
9.8	DÉPANNAGE.....	31
<b>10.</b>	<b>PORTE D'ENTRÉE (VIP).....</b>	<b>32</b>
10.1	SYSTÈME SANS CLÉ .....	32
10.2	AJUSTEMENT DE LA PORTE.....	32
10.2.1	<i>Réglages horizontaux et verticaux.....</i>	<i>32</i>
10.3	RÉGLAGE DE LA PROFONDEUR .....	33
10.4	SECTION INFÉRIEURE DE LA PORTE .....	33
10.5	INSTALLATION DE LA BANDE ADHÉSIVE RÉFLÉCHISSANTE.....	34
10.6	REMPACEMENT DU JOINT D'ÉTANCHÉITÉ DE LA PORTE .....	34
10.7	LUBRIFICATION DE LA PORTE .....	34
10.8	MÉCANISME DU LOQUET DE PORTE.....	34
<b>11.</b>	<b>FENÊTRE DU CONDUCTEUR À COMMANDE ÉLECTRIQUE .....</b>	<b>35</b>
11.1	DÉMONTAGE D'UNE FENÊTRE À COMMANDE ÉLECTRIQUE .....	35
11.2	INSTALLATION D'UNE FENÊTRE À COMMANDE ÉLECTRIQUE.....	35
<b>12.</b>	<b>TRAPPE D'ÉVACUATION AU PLAFOND.....</b>	<b>36</b>
12.1	RÉPARER .....	36
12.2	ÉTANCHÉIFICATION .....	36
12.3	PANNEAU DE LA TRAPPE D'ÉVACUATION.....	37
12.4	ENCADREMENT DE LA TRAPPE D'ÉVACUATION.....	37
<b>13.</b>	<b>RÉPARATION OU REMPLACEMENT DES REVÊTEMENTS DE PLANCHER DE LA GAMME TARABUS 38</b>	
13.1	PROCÉDURE DE REMPLACEMENT DES MARCHES AVANT .....	40
13.2	SOUDEGE DU JOINT ENTRE LES BANDES BLANCHES ET LE REVÊTEMENT DE PLANCHER DE LA GAMME TARABUS .....	43
13.3	RÉPARATION D'UN JOINT SOUDÉ .....	45
<b>14.</b>	<b>SIÈGES DES PASSAGERS .....</b>	<b>46</b>
14.1	SIÈGES PIVOTANTS.....	46
14.2	RETRAIT DE SIÈGES FIXES.....	46
14.3	ENTRETIEN DU REVÊTEMENT DE SIÈGE .....	47
14.3.1	<i>Entretien courant.....</i>	<i>47</i>
14.3.2	<i>Nettoyage à sec .....</i>	<i>47</i>
14.3.3	<i>Nettoyage des revêtements sur les sièges.....</i>	<i>47</i>
<b>15.</b>	<b>FENÊTRES LATÉRALES DE L'AUTOCAR .....</b>	<b>49</b>
15.1	FENÊTRES DE SECOURS.....	49
15.2	MANETTE DE FENÊTRE DE SECOURS .....	50
15.2.1	<i>Réglage de la fenêtre de secours.....</i>	<i>50</i>
15.3	REMPACEMENT D'UNE FENÊTRE FIXE.....	50
15.4	REMPACEMENT D'UNE FENÊTRE DE SECOURS .....	51
15.5	REMPACEMENT D'UNE FENÊTRE TRAPÉZOÏDALE .....	51
15.6	REMPACEMENT D'UNE PETITE FENÊTRE ARRIÈRE .....	51
15.7	FENÊTRES FIXÉES AVEC DE LA COLLE .....	52
15.7.1	<i>Remplacement de la vitre d'une fenêtre.....</i>	<i>52</i>
<b>16.</b>	<b>FENÊTRES ÉLECTRIQUES À AUVENT .....</b>	<b>54</b>
16.1	FONCTIONNEMENT.....	54
16.2	DÉMONTAGE D'UNE FENÊTRE .....	54
16.3	REMPACEMENT DE L'ACTIONNEUR .....	56

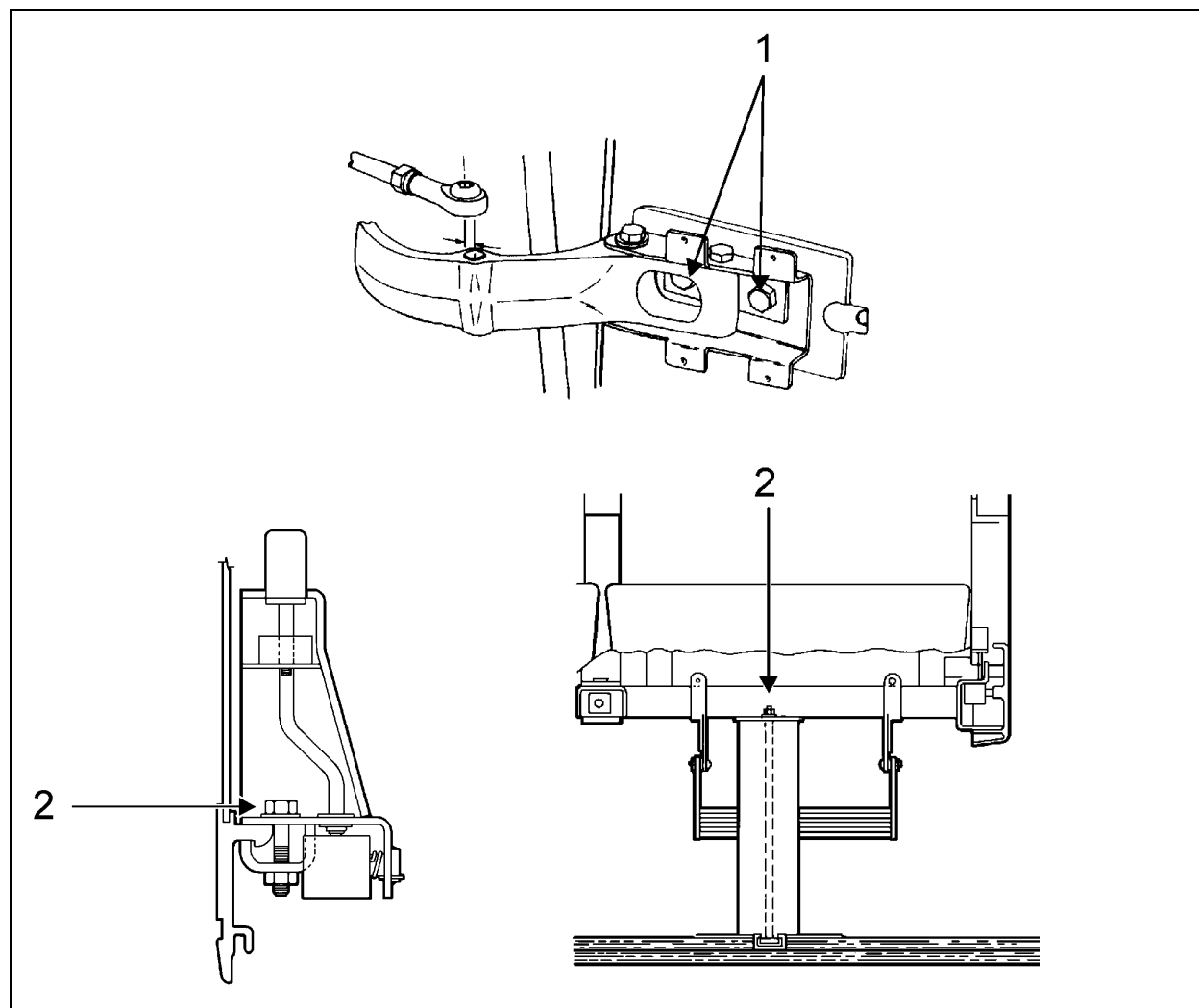
16.4	REPLACEMENT DU MOTEUR .....	56
<b>17.</b>	<b>FENÊTRE ÉLECTRIQUE COULISSANTE .....</b>	<b>58</b>
<b>18.</b>	<b>LUNETTE AVANT .....</b>	<b>61</b>
18.1	RETRAIT .....	61
18.2	INSTALLATION DU PARE-BRISE UNIQUEMENT .....	62
18.3	INSTALLATION DE LA PIÈCE EXTRUDÉE EN CAOUTCHOUC ET DU PARE-BRISE .....	63
<b>19.</b>	<b>PANNEAUX DE CARROSSERIE ET PORTES .....</b>	<b>64</b>
<b>20.</b>	<b>PORTE D'ACCÈS À L'ÉLÉVATEUR POUR FAUTEUILS ROULANTS .....</b>	<b>64</b>
20.1	INSTALLATION .....	64
20.2	AJUSTEMENT .....	65
<b>21.</b>	<b>PORTES DU COMPARTIMENT À BAGAGES .....</b>	<b>68</b>
21.1	RÉGLAGE DU PANTOGRAPHE .....	68
<b>22.</b>	<b>POIGNÉES DE PORTES .....</b>	<b>69</b>
<b>23.</b>	<b>PORTE DU COMPARTIMENT MOTEUR .....</b>	<b>70</b>
23.1	AJUSTEMENT DE LA PORTE DU COMPARTIMENT MOTEUR .....	70
23.2	RÉGLAGE MINEUR DE LA PROFONDEUR DU BORD SUPÉRIEUR .....	70
23.3	RÉGLAGE MINEUR DE LA PROFONDEUR DU BORD INFÉRIEUR .....	70
<b>24.</b>	<b>GRILLE D'ADMISSION D'AIR DU MOTEUR .....</b>	<b>71</b>
<b>25.</b>	<b>AJUSTEMENT DE LA PORTE DU RADIATEUR .....</b>	<b>72</b>
25.1	AJUSTEMENT DE LA HAUTEUR DE LA PORTE .....	72
25.2	AJUSTEMENT LATÉRAL DE LA PORTE .....	72
25.3	AJUSTEMENT DE LA PROFONDEUR DE LA PORTE .....	72
<b>26.</b>	<b>AJUSTEMENT DE LA PORTE DU CONDENSEUR .....</b>	<b>74</b>
<b>27.</b>	<b>PORTE DU RÉSERVOIR DE CARBURANT .....</b>	<b>75</b>
<b>28.</b>	<b>COMPARTIMENT DE SERVICE AVANT .....</b>	<b>75</b>
28.1	AJUSTEMENT DU MÉCANISME DE VERROUILLAGE .....	76
<b>29.</b>	<b>PORTE DROITE DU COMPARTIMENT MOTEUR .....</b>	<b>77</b>
29.1	AJUSTEMENT DU MÉCANISME DE VERROUILLAGE .....	77
<b>30.</b>	<b>AJUSTEMENT DE LA PORTE DE L'ÉVAPORATEUR .....</b>	<b>78</b>
30.1	AJUSTEMENT DU MÉCANISME DE VERROUILLAGE .....	78
<b>31.</b>	<b>COMPARTIMENT PRINCIPAL D'ALIMENTATION .....</b>	<b>79</b>
31.1	AJUSTEMENT DU MÉCANISME DE VERROUILLAGE .....	79
<b>32.</b>	<b>AILES .....</b>	<b>80</b>
32.1	DÉMONTAGE DE L'AILE ARRIÈRE .....	80
32.2	DÉMONTAGE DE L'AILE AVANT .....	80
<b>33.</b>	<b>FACE ARRIÈRE .....</b>	<b>81</b>

<b>34.</b>	<b>FACE AVANT .....</b>	<b>81</b>
<b>35.</b>	<b>PROCÉDURE D'INSTALLATION DU PANNEAU LATÉRAL POUR LES AUTOCARS ET LES VIP .....</b>	<b>82</b>
<b>36.</b>	<b>RÉTROVISEURS (RAMCO).....</b>	<b>87</b>
36.1	AJUSTEMENT .....	87
36.2	DÉMONTAGE .....	87
36.3	ASSEMBLAGE .....	88
36.4	REMPACEMENT D'UNE VITRE DE RÉTROVISEUR.....	88
36.5	RÉTROVISEURS CHAUFFANTS AVEC COMMANDE À DISTANCE.....	88
36.5.1	<i>Commande du rétroviseur .....</i>	<i>88</i>
36.5.2	<i>Démontage .....</i>	<i>88</i>
36.5.3	<i>Assemblage.....</i>	<i>88</i>
36.5.4	<i>Démontage d'un rétroviseur convexe ou plat.....</i>	<i>89</i>
	<b>SPÉCIFICATIONS .....</b>	<b>90</b>

**REGISTRE DES CHANGEMENTS**

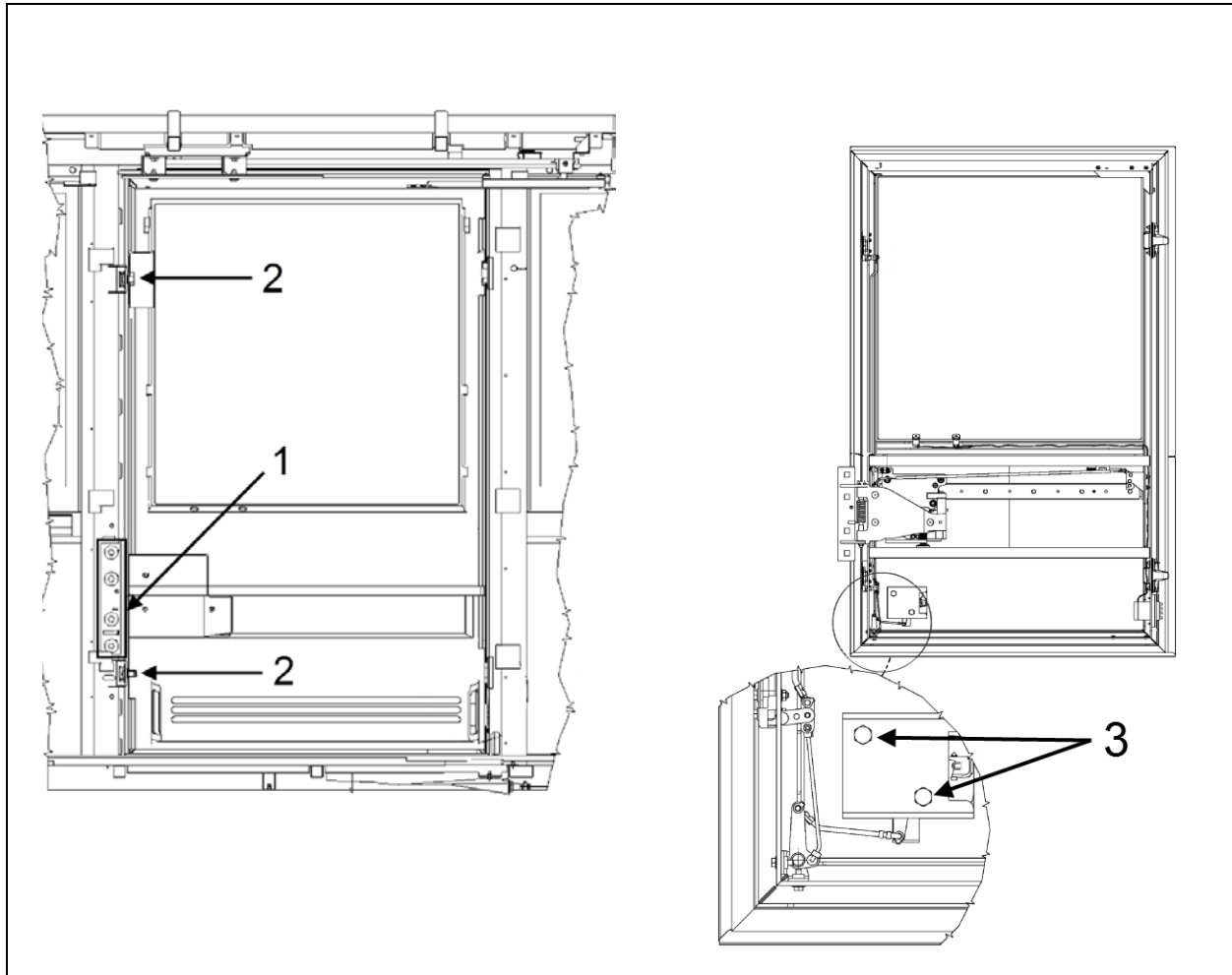
DESCRIPTION		DATE
1	La procédure de remorquage réfère maintenant à la IM18-18	6 Juin 2018
2		
3		
4		
5		
6		

## 1. TABLEAUX DES COUPLES DE SERRAGE



The image contains three technical diagrams. The top diagram shows a door hinge assembly with a horizontal adjustment screw labeled '1'. The bottom-left diagram shows a side view of a seat mounting bracket with a nut labeled '2'. The bottom-right diagram shows a top-down view of the passenger seat area on the chassis, with a central mounting nut labeled '2'.

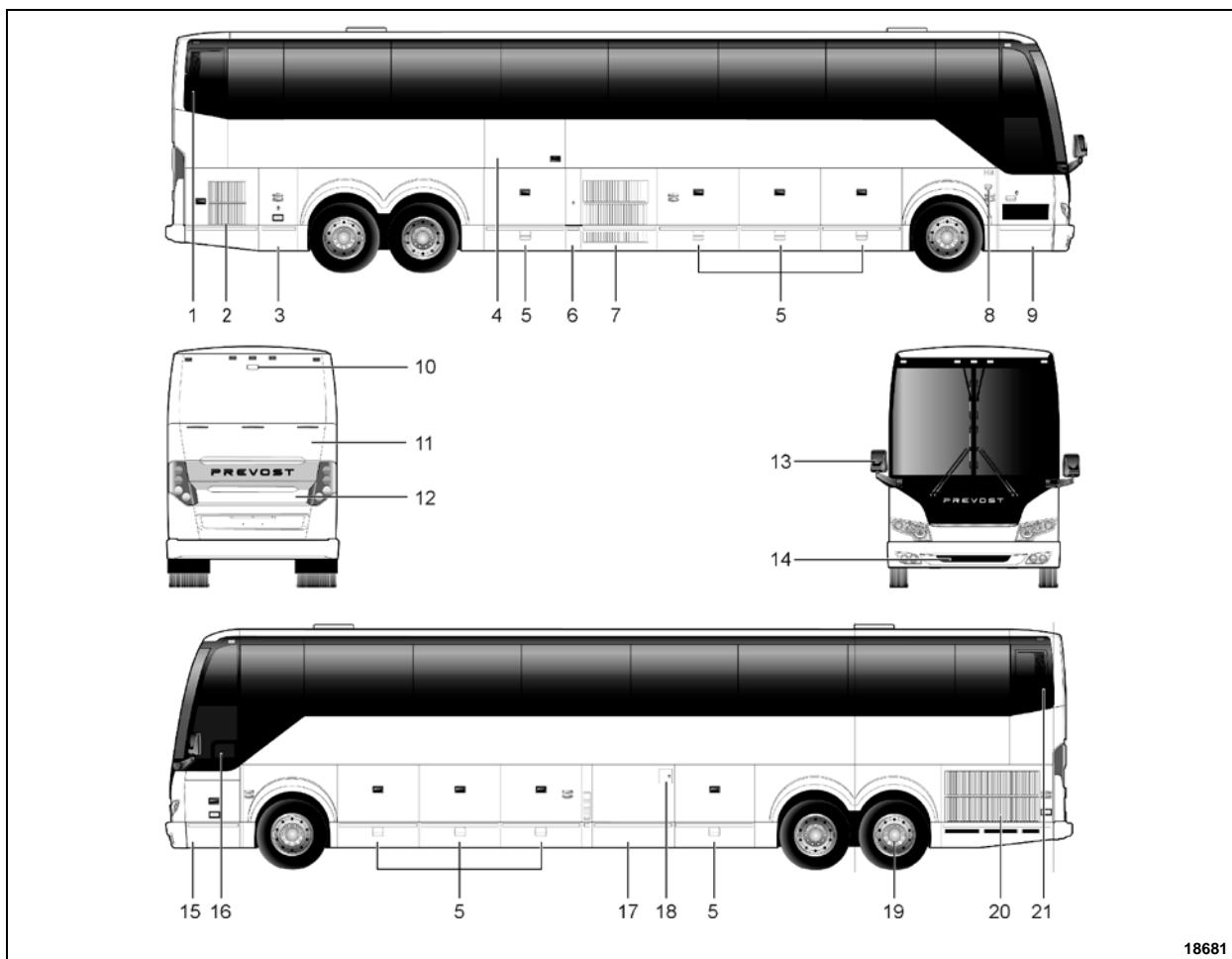
CHÂSSIS		
No	DESCRIPTION	COUPLE
1	Vis d'ajustement horizontal de la porte d'entrée	55-65 lb-pi (75-88 Nm)
2	Écrous de montage des sièges passager (mur et pied central)	27 lb-pi (37 Nm)



### PORTE D'ACCÈS FAUTEUIL ROULANT

No	DESCRIPTION	COUPLE
1	Porte d'accès fauteuil roulant - Vis de la charnière centrale	31-38 lb-pi (42-52 Nm)
2	Porte d'accès fauteuil roulant – Vis d'ajustement de la goupille de verrouillage	54-66 lb-pi (73-89 Nm)
3	Porte d'accès fauteuil roulant - Écrous du mécanisme d'ouverture	2.5-3.5 lb-pi (3-5 Nm)

## 2. EXTÉRIEUR DU VÉHICULE



18681

FIGURE 1: H3-45 (CONFIGURATION CLASSIQUE)

- |                                                                                                             |                                                       |
|-------------------------------------------------------------------------------------------------------------|-------------------------------------------------------|
| 1. Admission d'air du moteur                                                                                | 11. Porte d'accès au filtre à particules diesel (DPF) |
| 2. Porte d'accès au côté droit du moteur                                                                    | 12. Porte arrière du compartiment moteur              |
| 3. Compartiment principal d'alimentation (compartiment des batteries)                                       | 13. Rétroviseur                                       |
| 4. Porte d'accès pour fauteuils roulants (système d'élévation de fauteuils roulants Ricon en option)        | 14. Compartiment de la roue de secours                |
| 5. Compartiment à bagages                                                                                   | 15. Compartiment électrique et de service avant       |
| 6. Porte d'accès au col de remplissage de carburant et au col de remplissage du fluide d'échappement diesel | 16. Fenêtre du conducteur à commande électrique       |
| 7. Compartiment du condenseur                                                                               | 17. Compartiment de l'évaporateur                     |
| 8. Interrupteur extérieur d'ouverture de la porte d'entrée                                                  | 18. Porte d'accès au col de remplissage du carburant  |
| 9. Porte d'entrée                                                                                           | 19. Essieu auxiliaire                                 |
| 10. Caméra de recul (en option)                                                                             | 20. Porte d'accès au radiateur                        |
|                                                                                                             | 21. Porte d'accès au convertisseur catalytique (SCR)  |



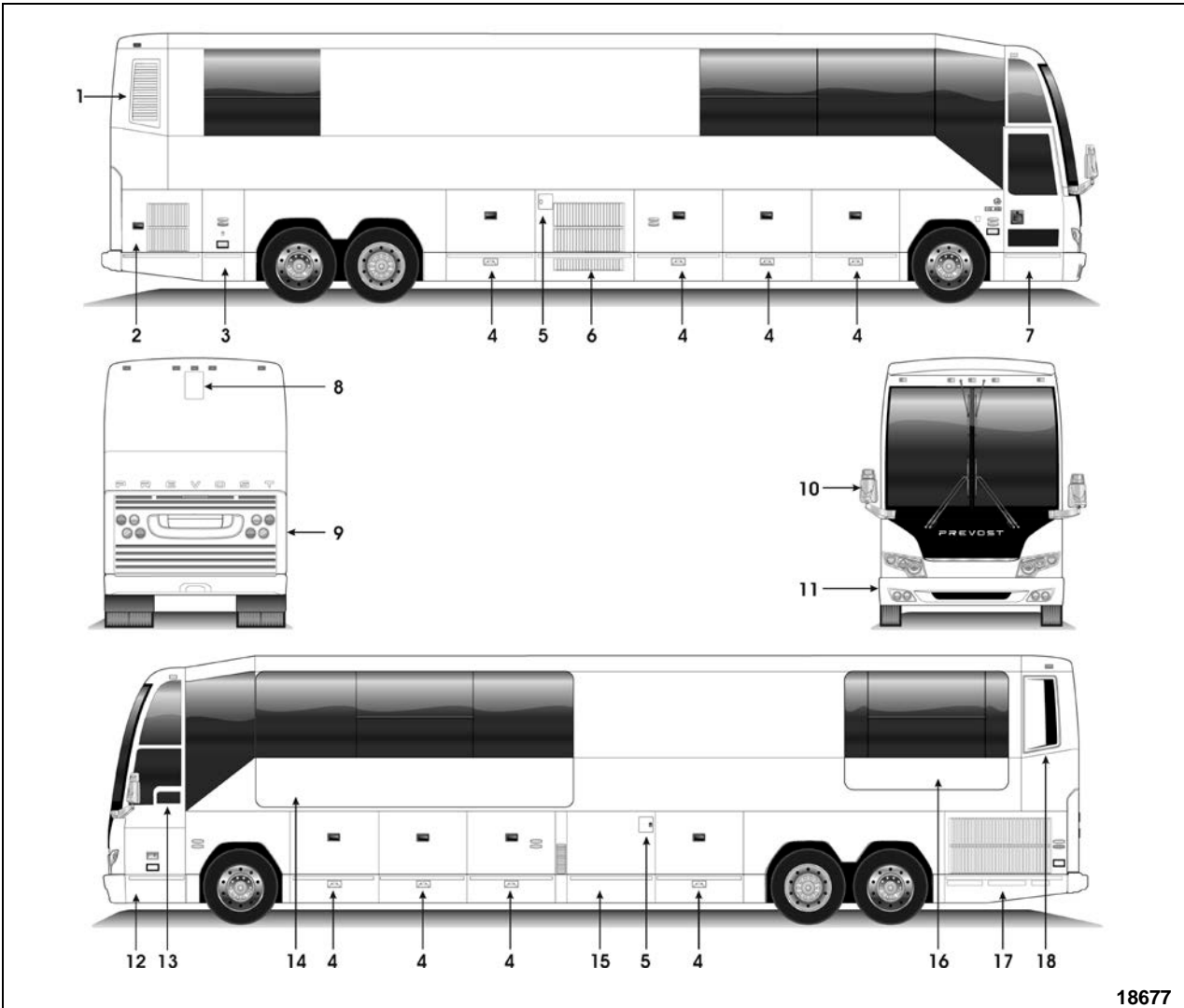


FIGURE 2: VUE EXTERIEURE DU H3-45 VIP

18677

1. Admission d'air du moteur
2. Porte d'accès au côté droit du moteur
3. Compartiment principal d'alimentation
4. Compartiment à bagages
5. Porte d'accès au col de remplissage du carburant
6. Compartiment du condenseur de la climatisation ou compartiment à bagages
7. Porte d'entrée
8. Caméra de recul rétractable (en option)
9. Porte arrière du compartiment moteur
10. Rétroviseurs
11. Compartiment derrière le pare-chocs inclinable
12. Compartiment électrique et de service avant
13. Fenêtre du conducteur à commande électrique
14. Rallonge coulissante avant
15. Compartiment du système de CVC ou compartiment à bagages
16. Rallonge coulissante arrière
17. Porte d'accès au radiateur
18. Porte d'accès au compartiment du filtre à particules diesel (DPF)

### 3. POINTS DE LEVAGE DU VÉHICULE

Pour des instructions détaillées, voir l'information de maintenance [IM18-18](#).

#### 3.1 CRIC HYDRAULIQUE

Pour soulever le véhicule : tourner la valve de déclenchement dans le sens horaire. Insérer la poignée dans le socle et lever le véhicule en pompant.

Pour abaisser le véhicule : retirer le levier et tourner le détendeur de pression lentement dans le sens antihoraire.

Garder le piston et la vis de rallonge rétractés lorsque le cric n'est pas utilisé.

Entretien : vérifier le niveau d'huile lorsque le cric ne se lève plus complètement. Baisser

complètement le piston avec la valve de déclenchement ouverte et le cric en position verticale, enlever le bouchon de remplissage et remplir l'huile pour cric hydraulique jusqu'au niveau du trou de remplissage. Ne jamais utiliser de liquide de frein.



### DANGER

Le cric est destiné à soulever seulement. Ne pas se glisser sous le véhicule ou la charge pour quelque raison que ce soit à moins que la charge ne soit adéquatement supportée à l'aide de chandelles ou autres supports sécuritaires.



### DANGER

Ne pas charger le cric au-delà de sa capacité nominale. Pour éviter tout chargement latéral, s'assurer que la charge est centrée sur le piston. Ne pas pousser ni incliner la charge hors du cric.

## 4. REMORQUAGE DU VÉHICULE

Pour des instructions détaillées, voir l'information de maintenance [IM18-18](#).

## 5. STRUCTURE

La carrosserie des véhicules H3-41, H3-45 et VIP est composée d'une structure intégrale d'acier à haute résistance de calibre 14, 16 et 18, soudé et contreventé et de traverses en acier inoxydable. Les arches de toit sont composées de tubes de 1 ½ po x 2 po en acier laminé à froid de calibre 14, soudés électriquement.

La face intérieure est remplie de mousse d'uréthane et l'extérieur est apprêté. Le cadre inférieur avant est composé de sections ouvertes en alliage d'acier à haute résistance. Ces sections ouvertes permettent une meilleure application de l'apprêt et de l'enduit de bas de caisse et ne retiennent pas l'humidité. Le cadre inférieur arrière est composé de sections en acier à haute résistance scellées aux extrémités.

### 5.1 SOUDAGE

Comme les travaux de soudage peuvent être effectués sur instruction de Prevost ou sur décision indépendante du propriétaire, les renseignements suivants sur le soudage doivent

être lus avant d'entamer toute procédure de soudage. Les interdictions et les exigences soulignées ci-dessous doivent être respectées lors de la procédure de soudage :

1. Le soudage doit uniquement être effectué par une personne qualifiée et expérimentée.
2. Des mises à la terre et des écrans de protection appropriés doivent être placés tel que nécessaire pour protéger les composants de tous dommages dus à la chaleur, au contact avec des particules de soudure, à la formation d'étincelles ou tout autre dommage lié à la soudure.
3. Les précautions qui suivent doivent être prises afin de protéger les modules de commande électronique. Se référer à la section 00, paragraphe 5, « PRÉCAUTIONS À PRENDRE AVANT LE SOUDAGE » de ce manuel.
4. Toujours porter l'équipement de protection individuel approprié.

Souder dans des zones propres et bien aérées, et toujours avoir un extincteur adéquat à portée de main.

## ENTRETIEN EXTÉRIEUR

Un nettoyage régulier est conseillé afin d'éliminer la poussière et la saleté. Consulter le manuel de l'opérateur ou le manuel de l'utilisateur pour obtenir de plus amples détails sur le nettoyage du véhicule.

### 5.2 PRÉVENTION DE LA CORROSION

La maintenance préventive est un facteur important pour éviter la corrosion, et elle doit être envisagée dans le cadre de l'entretien régulier. Tout le soubassement du véhicule est recouvert d'un enduit de bas de caisse épais à base d'asphalte.

L'environnement dans lequel le véhicule est exploité influe grandement sur la quantité de poussière et de corrosion qui s'accumulent sur une période donnée. La corrosion est l'un des facteurs importants de la défaillance et de la réduction de la durée de vie des pièces. Cependant, c'est un facteur qui peut être contrôlé lorsqu'il est surveillé et lorsque les mesures appropriées sont prises en temps opportun.

Certaines parties de l'autocar sont plus vulnérables à la corrosion que d'autres. Une attention particulière doit être portée à ces parties. Par exemple, la cloison du compartiment à bagages située dans le passage de roue arrière contient de nombreux composants importants et doit être examinée régulièrement afin de vérifier que rien n'est corrodé. Le passage de roue avant et le compartiment moteur font aussi partie des éléments vulnérables.

Les projections provenant de la route peuvent abîmer le soubassement, le serpentin du condenseur et le compartiment moteur. Ces zones doivent être entièrement nettoyées afin d'éliminer les accumulations de saleté présentes. Ces endroits sont propices à l'accumulation de saleté et de sel, où ces derniers sont en contact direct avec les surfaces en acier et en aluminium. Se servir d'un pulvérisateur à forte pression lors du nettoyage régulier du soubassement. Si l'enduit de bas de caisse ou la peinture est endommagé, il doit être rapidement réparé, avant le début de la corrosion.

La fréquence des périodes de nettoyage dépend des conditions d'utilisation. Lors des périodes où

le véhicule est exposé au sel, il est conseillé de procéder à un nettoyage quotidien comme décrit ci-dessus. Si les pièces du soubassement montrent des signes de rouille ou de corrosion, les traiter comme suit :

1. Éliminer toute trace de saleté, de graisse et d'huile en nettoyant avec un diluant.
2. Retirer la corrosion ainsi que toutes les parties lâches du revêtement en nettoyant avec une brosse métallique ou une sableuse.



### ATTENTION

La sableuse peut être utilisée pour nettoyer les cloisons, les supports, et toute autre traverse structurelle. Elle ne doit pas être utilisée pour les panneaux latéraux extérieurs. Il est important de faire bien attention à ne pas sabler de façon excessive.

3. Pour prévenir d'autres dommages, appliquer un apprêt approprié, de la peinture et un enduit de bas de caisse après avoir éliminé la corrosion.

## 5.3 CALENDRIER DE MAINTENANCE PRÉVENTIVE

**REMARQUE**

*Il est possible que l'antirouille TECTYL 185 GW ait été appliqué sur le soubassement du véhicule. Si tel est le cas, suivre minutieusement cette procédure. Pour l'application future du produit, se référer au paragraphe 3.3 de cette section.*

DESCRIPTION	FRÉQUENCES		ENTRETIEN	ACTION CORRECTIVE	RÉFÉRENC E
	MOIS	KM MILLES			
CARROSSERIE, ENCADREMENT DE FENÊTRE EXTÉRIEUR	6	40000 25000	INSPECTER VISUELLEMENT L'ÉTAT DES JOINTS D'ÉTANCHÉITÉ	RÉPARER OU REMPLACER LES JOINTS SI NÉCESSAIRE	
SOUBASSEMENT DU VÉHICULE	12	100000 60000	UTILISER UN PULVÉRISATEUR À FAIBLE PRESSION POUR NETTOYER LE SOUBASSEMENT ET VÉRIFIER QU'IL N'Y A PAS DE DÉPÔT DE CALCIUM, DE CORROSION OU DE POUSSIÈRE ACCUMULÉE SUR LES SURFACES EXPOSÉES. INSPECTER VISUELLEMENT L'ÉTAT DES JOINTS D'ÉTANCHÉITÉ  REGARDER SI LE SOUS-PLANCHER SE DÉCOLLE. INSPECTER LE REVÊTEMENT DU PASSAGE DE ROUE.  S'ASSURER QUE LES TUBES D'ÉVACUATION NE SONT PAS OBSTRUÉS	AU BESOIN, APPLIQUER DE L'ENDUIT DE BAS DE CAISSE À CERTAINS ENDROITS.  AU BESOIN, APPLIQUER DE L'ENDUIT DE BAS DE CAISSE À CERTAINS ENDROITS  ÉLIMINER TOUTE OBSTRUCTION OU REMPLACER LE TUBE DÉFECTUEUX	
SUSPENSION ET SOUBASSEMENT	12	100000 60000	VÉRIFIER L'ÉTAT DE TOUTES LES FIXATIONS ET DE TOUS LES COLLETS DE LA SUSPENSION ET DU SOUBASSEMENT	RESSERRER OU REMPLACER LES FIXATIONS DÉFECTUEUSES OU MANQUANTES	
REVÊTEMENT DE PLANCHER	3	20000 12500	REGARDER SI LE REVÊTEMENT DE PLANCHER MONTRE DES SIGNES DE DÉTÉRIORATION COMME DES ENTAILLES, DES BRÛLURES, ETC. INSPECTER AUSSI LE PRODUIT D'ÉTANCHÉITÉ LE LONG DES RAILS. INSPECTER LES PANNEAUX DE CLOISON DU BAS JUSQU'AUX FENÊTRES	RÉPARER OU REMPLACER LES PIÈCES DÉFECTUEUSES. S'ASSURER QU'UN PRODUIT D'ÉTANCHÉITÉ APPROPRIÉ EST UTILISÉ.	
NETTOYAGE DU PLANCHER			NETTOYER LE REVÊTEMENT DE PLANCHER, AU BESOIN		

**AVERTISSEMENT**

Ne pas respecter ce calendrier de maintenance préventive entraîne l'annulation de la garantie.

## 5.4 APPLICATION DE L'ANTIROUILLE

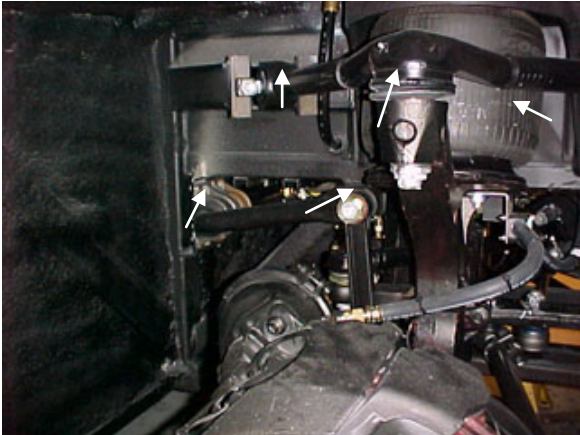

Matériau : Tectyl 185 GW

R1KG21

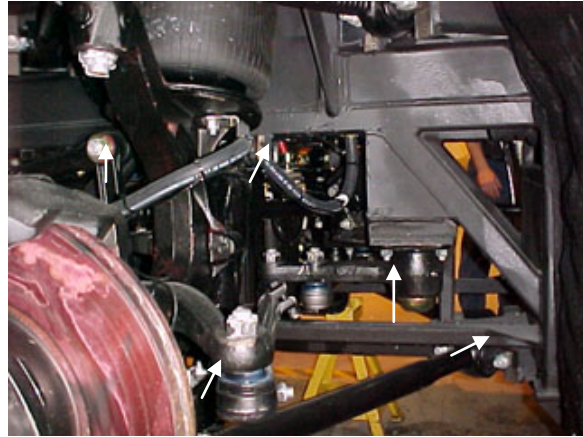
Règles de sécurité : Porter des lunettes de protection

Cagoule à adduction d'air fournie

Gants de caoutchouc résistant aux solvants

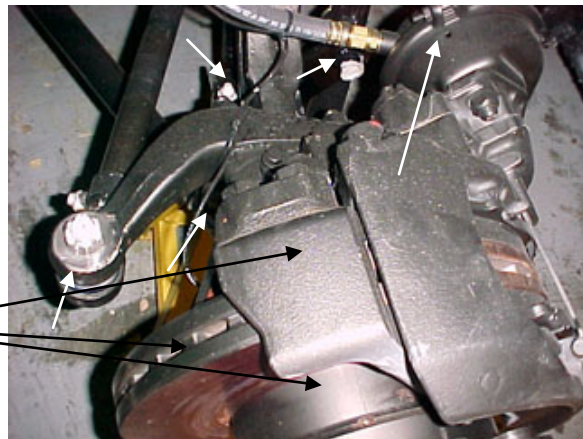
<p>1.0 Nettoyer les pièces mécaniques des deux passages de roue avant le masquage.</p>	<p>Il est conseillé d'utiliser un fusil d'arrosage. L'eau doit être chaude afin de réduire le temps de nettoyage, en particulier l'hiver. Si les pièces sont tachées d'huile, nettoyer avec du R1KG21. Éviter de nettoyer les pièces en caoutchouc. Éviter de nettoyer les pièces en caoutchouc.</p>
<p>2.0 Sécher toutes les pièces aspergées d'eau. La température de la surface et le point de rosée doivent être respectés avant d'appliquer l'antirouille.</p>	<p>Un système à pression d'air peut être utilisé; se référer à l'annexe 1 pour connaître la température de la surface et le point de rosée.</p>
<p>3.0 Passage de roue avant</p> <p>a) Masquer tous les joints de caoutchouc. Le système de freinage doit aussi être protégé (voir les flèches). Du papier d'aluminium peut être utilisé pour le masquage.</p>	
<p>3.1 Passage de roue avant</p> <p>Vue de devant</p>	

## 3.2 Passage de roue avant



## 3.3 Passage de roue avant

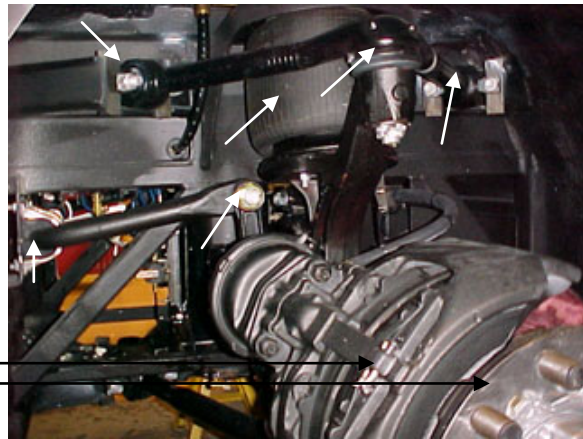
(Système de freinage en entier)



## 4.0 Passage de roue arrière

a) Masquer tous les joints de caoutchouc. Le système de freinage doit aussi être protégé (voir les flèches). Du papier d'aluminium peut être utilisé pour le masquage.

(Système de freinage en entier)







	se fait dans une salle de peinture, choisir une ventilation à haute vitesse. L'épaisseur minimale requise est de 10 mils mouillés ou 5 mils secs.
7.0 Retirer tout le matériel de masquage 30 minutes après l'application.	

**ANNEXE 1**

1. Vérifier que le point de rosée et la température de la surface respectent les critères suivants :

Température de surface > 10 °C

Température de surface > ou = au point de rosée + 3 °C

**REMARQUE**

Utiliser le tableau suivant pour déterminer le point de rosée.

2. Vérifier que la température de l'antirouille TECTYL se situe entre 10 °C et 35 °C.

	POINT DE ROSÉE									
	Humidité relative (%)									
Temp (°C)	10	20	30	40	50	60	70	80	90	100
0	---	-16	-11	-8	-5	-3	-1	0	1	3
1	---	-15	-10	-7	-5	-3	-1	1	2	4
2	---	-14	-10	-6	-4	-1	0	2	3	5
3	---	-13	-9	-5	-3	-1	1	2	4	6
4	---	-13	-8	-5	-2	0	2	4	5	7
5	---	-11	-7	-4	-1	1	3	5	6	8
6	---	-11	-8	-3	0	2	4	6	7	9
7	-18	-10	-6	-2	0	2	5	6	8	10
8	-17	-9	-5	-1	1	4	6	7	9	11
9	-16	-9	-4	-1	2	4	6	9	10	12
10	-16	-8	-3	0	3	5	7	10	11	13
11	-15	-7	-3	1	4	6	9	10	12	14
12	-14	-6	-1	2	5	7	10	11	13	15
13	-14	-6	-1	2	6	8	10	12	14	16
14	-13	-5	0	4	6	9	11	14	15	17
15	-12	-4	1	4	7	10	12	14	16	18
16	-11	-4	1	5	9	11	13	15	17	19
17	-10	-3	2	6	9	12	14	16	18	20
18	-10	-2	3	7	10	13	15	17	19	21
19	-9	-1	4	8	11	14	16	18	20	22
20	-9	0	5	9	12	15	17	19	21	23
21	-8	0	5	10	13	16	18	20	22	24
22	-7	1	6	11	14	16	19	21	23	25
23	-6	2	7	11	15	17	20	22	24	26
24	-80	8	12	16	19	21	23	25	27	
25	-5	3	9	13	16	20	22	24	26	28
26	-4	4	10	14	17	20	23	25	27	29
27	-4	5	11	15	19	21	24	26	28	30
28	-3	6	11	16	19	22	25	27	29	31
29	-80	12	17	20	23	26	28	30	32	
30	-1	7	13	17	21	24	27	29	31	33
31	-1	8	14	19	22	25	27	30	32	34
32	0	9	15	20	23	26	29	31	33	35

## 6. RÉPARATION AVEC DE LA FIBRE DE VERRE

Toutes les réparations de pièces en fibre de verre consistent à remplir la zone endommagée de toile et de résine de fibre de verre ou de fils et de résine de fibre de verre. La fibre de verre doit avoir le temps de durcir avant que les opérations de finition soient effectuées. Le choix des matériaux dépend du type de réparation à effectuer. Les gros trous, les sections déchirées et les joints séparés nécessitent les qualités adhésives de la résine et les qualités de renforcement de la fibre de verre.

Les petites entailles, les égratignures et les petits trous peuvent être réparés à l'aide de fils de fibre de verre et de résine et de mastic mélangé en une pâte. Les instructions relatives à ces mélanges se trouvent sous les en-têtes correspondants de cette section. Pour de meilleurs résultats, lors des réparations la température doit être comprise entre 70 et 75 °F (21-24 °C). Chez certaines personnes, la résine entraîne une réaction cutanée. Si tel est le cas, essuyer la résine avec de l'alcool dénaturé ou un bon solvant. Il est conseillé d'utiliser une crème protectrice pour les mains.



### AVERTISSEMENT

Toujours porter un respirateur et des lunettes de protection lors du meulage et du sablage.

Faire preuve d'une extrême prudence si la ponceuse est électrique, car la poussière de certaines résines est combustible lorsqu'elle est soumise à des étincelles ou des flammes nues. L'outil approprié pour sabler de la résine est une ponceuse à disque à entraînement pneumatique avec prise d'eau ou une ponceuse sèche avec sac aspirateur. Les deux éliminent les éclats de verre et la poussière de résine.

Les outils et les matériaux supplémentaires qui suivent aident à procéder aux réparations : lame de scie à métaux, assortiment de limes, papier ou toile d'émeri (150 ou plus fin), ciseaux ou cisaille de ferblantier, papier ciré ou feuilles de cellophane, rouleau à peinture de 3 po (75 mm), pinceau, couteau à mastiquer, acétone, et une ou plusieurs lampes infrarouges.

## 6.1 RÉPARATION À L'AIDE D'UNE TOILE DE FIBRE DE VERRE

Lorsque nécessaire, sabler la peinture autour de la zone endommagée et gratter l'enduit de bas de caisse, s'il y en a, puis nettoyer le tout avec du diluant. Meuler ou limer la zone endommagée afin de former un « V » à l'endroit du bris ou de la craquelure. Les côtés du « V » doivent être en faible pente pour une surface de liaison maximale.

### REMARQUE

*Les rugosités de la surface améliorent l'adhérence de la résine.*

Si la pièce est tordue par rapport à sa forme de départ, utiliser un équipement de serrage pour redresser la surface. Préchauffer la zone à réparer avec une ou deux lampes infrarouges placées à une distance de 18 à 24 po (450-610 mm) de la surface.



### ATTENTION

La température ne doit pas dépasser 140 °F (60 °C) pendant 30 minutes afin d'éviter toute distorsion.

Couper la toile de fibre de verre avec des ciseaux ou une cisaille de ferblantier, en prévoyant 1 à 3 po (25-75 mm) de plus que la zone à réparer. Installer à la hauteur souhaitée.

Mélanger la résine et le durcisseur en suivant les instructions indiquées sur les contenants. Saturer les couches de fibre de verre de mélange et placer le tout sur la zone endommagée. Lisser les plis et s'assurer que le contour général de la zone est conservé. Les bulles et les plis peuvent être supprimés avec un rouleau.



### ATTENTION

Le délai d'utilisation du mélange est d'environ 15 minutes. Toute trace du mélange sur la peau, les vêtements, les outils, etc. doit être nettoyée dans ce délai. Utiliser de l'acétone pour retirer la résine non durcie.

Chauffer à nouveau la résine en plaçant les lampes infrarouges à une distance de 18 à 24 po (450-610 mm) de la surface. Laisser durcir pendant 12 à 15 minutes. Une fois que le mélange appliqué a durci, meuler, limer ou sabler le contour. Des limes autres que des limes de carrossier peuvent s'avérer plus

adéquates. Effiler les bords et terminer le sablage.

Si de petits trous ou des irrégularités apparaissent après la réparation, les corriger en utilisant une généreuse quantité de fils de verre coupés ou de mastic mélangé à de la résine afin de former une pâte. Se référer à l'en-tête « Réparation à l'aide d'une pâte de fibre de verre » de cette section.

## 6.2 RÉPARATION À L'AIDE D'UNE PÂTE DE FIBRE DE VERRE

La pâte de fibre de verre est utilisée pour réparer les petites entailles, les égratignures et les petits trous. Elle est fabriquée en mélangeant de la résine, du durcisseur et des fils de fibre de verre ou du mastic jusqu'à obtenir la consistance d'un mastic. Lorsque nécessaire, sabler la peinture autour de la zone endommagée. Sur le dessous de l'autocar, gratter l'enduit de bas de caisse présent sur la zone endommagée, puis nettoyer le tout avec du diluant.

Préchauffer la zone à réparer à l'aide de lampes infrarouges. Mélanger les quantités de résine et de durcisseur appropriées conformément aux instructions du fabricant. Ajouter de la fibre de verre en poudre au mélange afin de l'épaissir pour qu'il atteigne la consistance d'un mastic.

### REMARQUE

*Si la réparation est effectuée sur une surface verticale, ajouter du matériel de remplissage en poudre au mélange pour empêcher la résine chaude de couler.*

Appliquer le mélange sur la zone souhaitée avec un couteau à mastic ou un objet similaire. Pour les remplissages profonds et les surfaces verticales, plusieurs couches de mélange doivent être appliquées.

Maintenir une lame de scie à métaux à plat contre le bord puis la passer à ras sur toute la réparation lorsque la résine atteint un état gélatineux afin de retirer l'excédent de résine. Pour terminer la réparation, suivre la même procédure qu'avec une toile de fibre de verre.

## 6.3 PROCÉDURE CLASSIQUE DE RÉPARATION AVEC DE LA FIBRE DE VERRE

Éliminer toutes les particules lâches ou tout matériau endommagé à l'aide d'une ponceuse électrique ou d'une râpe. Nettoyer la zone, y compris jusqu'à environ 1 à 1 ½ po (2540 mm)

tout autour du trou. Éliminer toute la saleté, la graisse et la peinture présentes sur la zone afin d'assurer une bonne liaison. Effiler tout autour de la zone nettoyée (Figure 3).

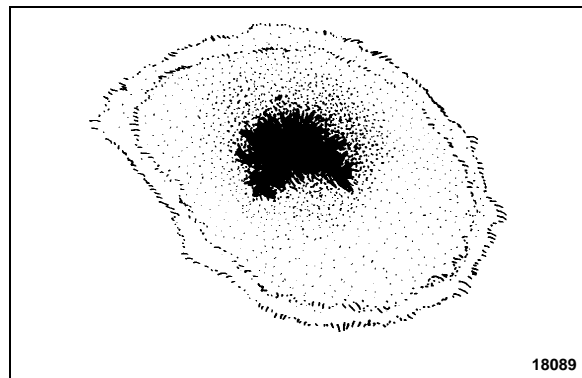


FIGURE 3 : RÉPARATION AVEC DE LA FIBRE DE VERRE 18093

Couper un morceau de mat de verre légèrement plus gros que la zone à réparer. Imbiber le mat de verre de résine de polyester standard normalement catalysée. Utiliser un pinceau propre pour appliquer la résine de polyester. Placer le mat de verre imbibé sur le trou et le coller à la surface à l'aide de la brosse afin d'obtenir une bonne adhérence. Une autre couche de résine de polyester standard peut être appliquée à ce moment (Figure 4).

### REMARQUE

*Supprimer tout l'air entre les surfaces à unir. Laisser la surface durcir et la sabler pour retirer toute trace de cire.*

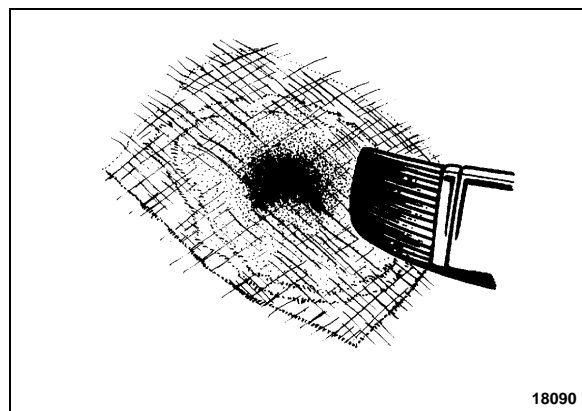


FIGURE 4 : RÉPARATION AVEC DE LA FIBRE DE VERRE 18093

Appliquer un autre morceau de mat de verre, puis une pièce de tissu, et enfin un autre morceau de mat. Toutes les couches doivent être bien imbibées de résine de polyester, brossées et exemptes d'air. Appliquer plus de couches de feuilles et de tissu au besoin, jusqu'à ce que la solidité et l'épaisseur recherchées soient atteintes (au moins deux feuilles de 43 g [1 ½ oz] et un tissu de 255 g [9 oz], voir la Figure 5.

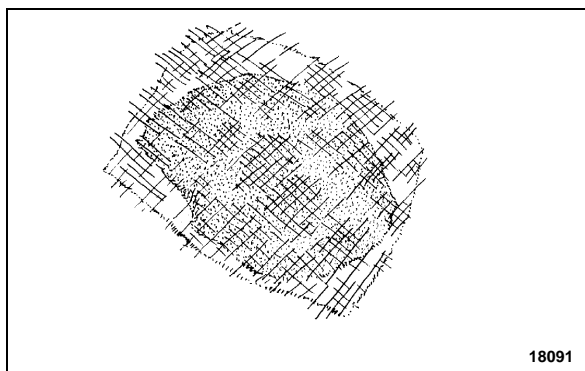


FIGURE 5 : RÉPARATION AVEC DE LA FIBRE DE VERRE 18093

Laisser la zone durcir et polir le contour de la zone avec du papier de verre à gros grain numéro 100 (Figure 6).

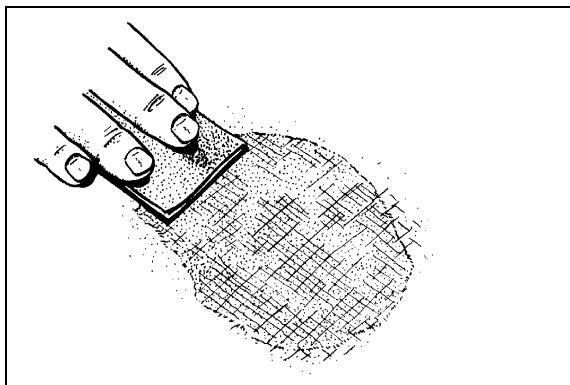


FIGURE 6 : RÉPARATION AVEC DE LA FIBRE DE VERRE 18092

Couvrir la zone avec une couche de mastic résineux et laisser sécher pendant environ 15 à 20 minutes (Figure 7).

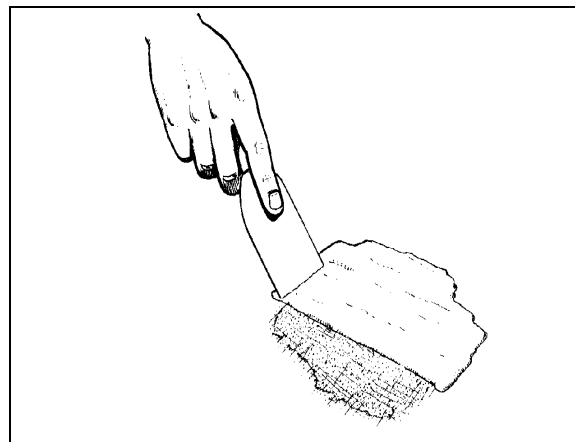


FIGURE 7 : RÉPARATION AVEC DE LA FIBRE DE VERRE 18093

Donner la forme souhaitée à la surface avec en la polissant avec du papier de verre à gros grains numéro 100. Polir davantage la surface avec du papier de verre fin numéro 120, jusqu'à ce qu'elle corresponde aux panneaux qui l'entourent. Préparer la surface et la peindre pour qu'elle corresponde à la peinture qui l'entoure.

## 7. PEINTURE

### 7.1 ENTRETIEN DE LA PEINTURE NEUVE

Notre fournisseur de peinture recommande de suivre les précautions simples suivantes dans les premiers mois de vie du véhicule.



### ATTENTION

Suivre ces recommandations après avoir repeint le véhicule.

#### Au cours des 30 premiers jours :

- Ne pas utiliser de système de nettoyage de bus commercial. Les brosses et les éponges dures peuvent abîmer le fini et endommager la surface. Nettoyer le véhicule à la main uniquement avec de l'eau froide et un produit de nettoyage pour bus très doux. Faire attention de n'utiliser qu'une éponge ou un linge doux.
- Nettoyer le véhicule à l'ombre, jamais directement au soleil.
- Ne jamais nettoyer le véhicule à sec, toujours utiliser de l'eau propre. Le nettoyage à sec pourrait endommager le fini.

- Éviter la chaleur et le froid extrêmes. Dans la mesure du possible, stationner le véhicule à l'ombre.
- Ne pas stationner le véhicule sous des arbres qui peuvent perdre de la sève ou à proximité d'usines produisant beaucoup de fumée et de poussière. La sève et les poussières industrielles peuvent abîmer et tacher les surfaces récemment peintes.
- De plus, les arbres attirent souvent les oiseaux. Les excréments d'oiseaux sont très acides et peuvent endommager les surfaces récemment peintes. Les excréments d'oiseaux, la sève et les poussières industrielles doivent être nettoyés au plus vite.
- Ne pas renverser d'huile, d'essence, de liquide antigel, de liquide de transmission ou de solvant pour pare-brise sur le nouveau fini. En cas de déversement, rincer IMMÉDIATEMENT avec de l'eau propre; NE PAS ESSUYER. En cas de déversement, rincer IMMÉDIATEMENT avec de l'eau propre; NE PAS ESSUYER.
- Ne pas conduire sur des routes de gravier. Le fini s'effrite facilement pendant les 30 premiers jours.
- Ne pas gratter de glace ou de neige sur la surface. Lorsque le fini est neuf, un grattoir à neige peut abîmer la peinture. Brosser les matériaux lâches avec une brosse à neige douce.

#### Au cours des 90 premiers jours :

- Ne pas cirer ni polir le véhicule. Cela permet au fini de sécher et de durcir complètement.

#### 7.2 RETOUCHE DE PEINTURE

Lorsqu'il est nécessaire d'effectuer une retouche de peinture ou de repeindre une partie du véhicule, se référer au schéma des couleurs et des marques extérieures du véhicule pour connaître les codes de couleurs et la marque de peinture.

Prevost recommande l'utilisation de la marque de peinture d'origine afin de faciliter la correspondance des couleurs.

En cas de sablage de l'enduit gélifié, il est important de préparer la zone avec l'apprêt Standox (ST-11000).

En cas de sablage d'une surface en métal, préparer la zone avec l'apprêt Standox (ST-11858), puis appliquer l'apprêt Standox (ST-11000).



### ATTENTION

S'assurer de suivre toutes les recommandations du fabricant de peinture, en particulier en matière de dilution et d'application de la peinture.

#### 7.3 PEINTURE

La peinture standard utilisée sur l'extérieur du véhicule est la Basislack de Standox. Il s'agit d'un fini émail polyuréthane brillant conçu pour une exposition à des conditions extrêmes. D'autres types de peinture peuvent être envisagés par l'utilisateur, mais ils ne sont pas abordés dans cette section.

##### 7.3.1 Sécurité

La prudence s'impose quant à l'entreposage, la manipulation, le mélange et l'application des peintures et produits chimiques mentionnés dans ce manuel. La couche de finition, l'apprêt, le diluant, les catalyseurs, les accélérateurs, et les détergents sont très volatiles et toxiques s'ils ne sont pas utilisés correctement. Suivre les instructions de sécurité indiquées sur les emballages, ainsi que les instructions suivantes :

1. Ne pas fumer dans la salle de peinture ou dans une zone adjacente exposée à des émanations.
2. Porter des respirateurs homologués par les règlements sur la santé et la sécurité en vigueur.
3. Maintenir une ventilation adéquate en tout temps.
4. Mettre au rebut tous les restes de mélange de peinture.
5. Porter des gants en caoutchouc, un tablier de caoutchouc et un masque protecteur lors de toutes les phases de manipulation de peinture et de produits chimiques.

## 7.3.2 Préparation de la surface et application de la peinture

	<b>Aluminium ou Acier inoxydable</b>	<b>Fibre de verre</b>	<b>Commentaire</b>
<b>Préparation de la surface</b>	Sabler avec du papier de verre à grain P-150. Il est conseillé de sabler les rivets et les bords des panneaux avec du sable d'abrasion OLIMAG 35-70.	Sabler avec du papier de verre à grain P-180 ou P-240.	Ne pas utiliser de produit de décapage pour peinture sur de l'aluminium ou de la fibre de verre.
<b>Nettoyage</b>	Anti-silicone STANDOX ST-11654 (68-2989)		
<b>Apprêt</b>	Peinture primaire réactive STANDOX ST-13908 * Attendre 30 minutes, puis appliquer de l'impression mastic non stop STANDOX ST-11000 (68-2973)	Apprêt non stop STANDOX ST-11000 (68-2973)	Se référer à la fiche technique du produit pour connaître les informations relatives au mélange
<b>Couche de fond</b>	Se référer au schéma des couleurs et des marques extérieures ou au dossier de l'autocar pour connaître les codes de couleurs et la marque de peinture appropriés. Nous recommandons l'utilisation de la même marque de peinture afin de faciliter la correspondance des couleurs.		Se référer à la fiche technique du produit pour connaître les informations relatives au mélange
<b>Enduit lustré</b>	Enduit lustré 2K MS de STANDOX ST-11760 (68-2979) Laisser sécher pendant 16 heures		Se référer à la fiche technique du produit pour connaître les informations relatives au mélange

Si de l'aide ou des informations techniques sur les produits STANDOX sont nécessaires, composer le 1-800-551-9296

## 7.4 PARE-CHOCS AVANT ET ARRIÈRE

## 7.4.1 Retouche de peinture et préparation de la surface pour les véhicules équipés de pare-chocs en uréthane

	COMMENTAIRE	VIP	AUTOCARS
<b>Nettoyage</b>	Nettoyer avec de la laine rouge et du solvant Standoflex 11100 (ST-11425)	OUI	OUI
	Nettoyer à nouveau avec de la laine rouge et du solvant Standoflex 11100 (ST-11425), à deux reprises	OUI	OUI
<b>Apprêt</b>	Appliquer de l'apprêt non stop (ST-13320) avec dilution à 10 % de l'agent flexible (rapport de dilution de 2:1) dans deux ou trois couches; laisser 15 minutes de temps d'évaporation des solvants entre les couches.	OUI	OUI
<b>Sablage</b>	Sabler l'apprêt non stop avec du papier de verre à grain P-320	OUI	OUI
	Essuyer avec un chiffon de dépolissage	OUI	OUI
<b>Couche de fond</b>	Appliquer la couche de fond. Attendre 30 minutes.	OUI	OUI
<b>Dilution du vernis</b>	Dilution sans agent flexible	OUI	OUI
<b>Vernissage</b>	Appliquer le vernis	OUI	OUI

Si de l'aide ou des informations techniques sur les produits STANDOX sont nécessaires, composer le 1-800-551-9296

## 8. PARE-CHOCS AVANT ET ARRIÈRE

## 8.1 DÉMONTAGE ET INSTALLATION DU PARE-CHOCS AVANT

Le pare-chocs avant est articulé de manière à donner accès au compartiment de la roue de secours. Il faut pencher le pare-chocs avant le démontage. Deux personnes sont nécessaires pour démonter et installer le pare-chocs avant.

**AVERTISSEMENT**

Le pare-chocs avant pèse environ 80 kg (180 lb). (80 kg) Utiliser l'équipement de levage approprié pour soutenir le pare-chocs lors de son démontage et de son installation afin d'éviter toute blessure.

Tirer sur la poignée de déverrouillage située dans le compartiment électrique et de service avant. L'ensemble pare-chocs s'abaisse progressivement.

## 8.1.1 Démontage du pare-chocs avant

Desserrer les 12 boulons de fixation à l'intérieur du pare-chocs, les six au-dessus et les six en dessous du pare-chocs (Figure 8). Laisser le

pare-chocs reposer face vers le bas sur la plateforme de l'équipement de levage.

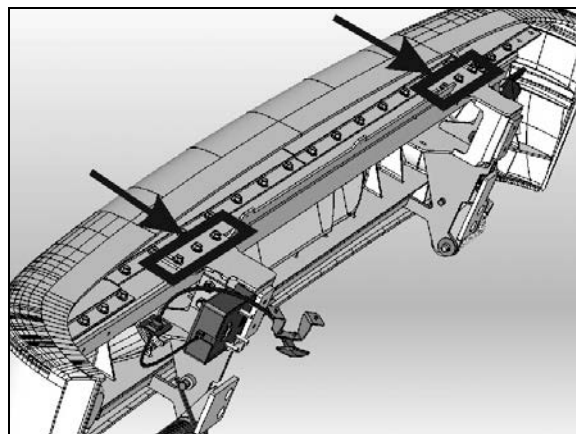


FIGURE 8 : BOULONS DE FIXATION DU PARE-CHOCS  
18498

Pour remettre le pare-chocs avant en place, suivre la procédure inverse.

## 8.1.2 Démontage de l'habillage du pare-chocs avant

La coquille du pare-chocs est fixée à la poutre de pare-chocs à l'aide de pièces extrudées en aluminium boulonnées dessus et dessous la poutre. Pour commencer, démonter le pare-



chocs avant selon les instructions « Démontage du pare-chocs avant ». Laisser le pare-chocs reposer face vers le bas sur la plate-forme de l'équipement de levage. Desserrer les boulons en aluminium extrudé tel que nécessaire, puis détacher la coquille de la poutre (Figure 9).

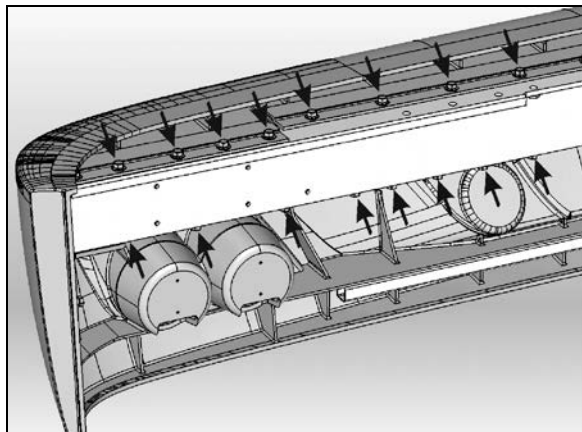


FIGURE 9: PIÈCES EXTRUDÉES EN ALUMINIUM – DÉMONTAGE DE L'HABILLAGE DU PARE-CHOCS

8.1.3 Démontage de l'ensemble de pare-chocs avant, y compris la porte du compartiment de la roue de secours.

1. Demander à un assistant de relâcher la tension du ressort avec l'outil approprié, puis relâcher la tension du ressort de l'une des goupilles de verrouillage et la retirer. Relâcher doucement la tension du ressort et retirer la deuxième goupille de verrouillage. Le ressort est libre. Répéter la procédure pour l'autre ressort.

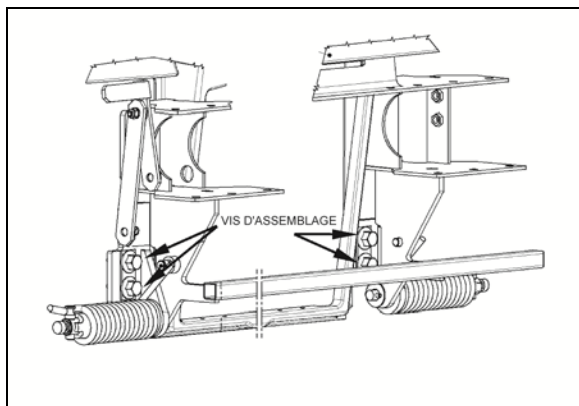


FIGURE 10: ENLÈVEMENT DU PARE-CHOCS AVANT

#### REMARQUE

Une trousse d'outils spéciale est offerte par Prevost : trousse numéro 410671, y compris l'outil numéro 410708.

2. Enlever les quatre vis d'assemblage qui fixent le pare-chocs au véhicule et retirer le pare-chocs (Figure 10).
3. Pour installer le pare-chocs, suivre la procédure inverse.

#### 8.2 INSTALLATION DU SUPPORT DE PLAQUE D'IMMATRICULATION SUR LE PARE-CHOCS AVANT

Les supports de plaque d'immatriculation sont entreposés dans le premier compartiment à bagages. Installer les supports conformément à la Figure 11.

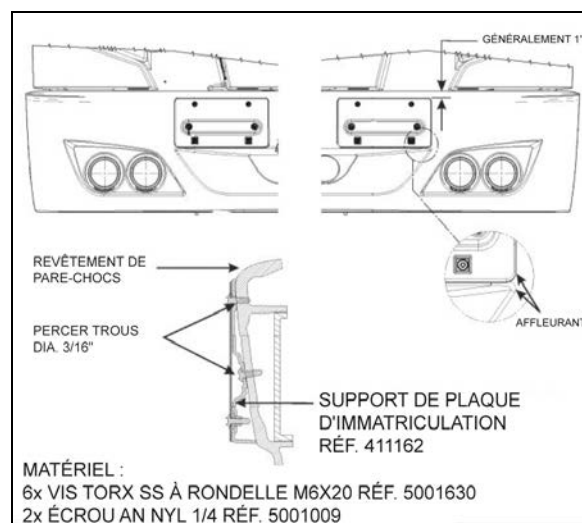


FIGURE 11: SUPPORTS DE PLAQUE D'IMMATRICULATION

18500A

#### 8.3 DÉMONTAGE ET INSTALLATION DU PARE-CHOCS ARRIÈRE



#### AVERTISSEMENT

Le pare-chocs arrière pèse environ 180 lb. (80 kg) Utiliser l'équipement de levage approprié pour soutenir le pare-chocs lors de son démontage et de son installation afin d'éviter toute blessure.

1. Enlever les six écrous (trois de chaque côté) qui fixent l'ensemble du pare-chocs au véhicule et retirer le pare-chocs (Figure 12).
2. Laisser le pare-chocs reposer face vers le bas sur la plate-forme de l'équipement de levage.
3. Pour installer le pare-chocs, suivre la procédure inverse.

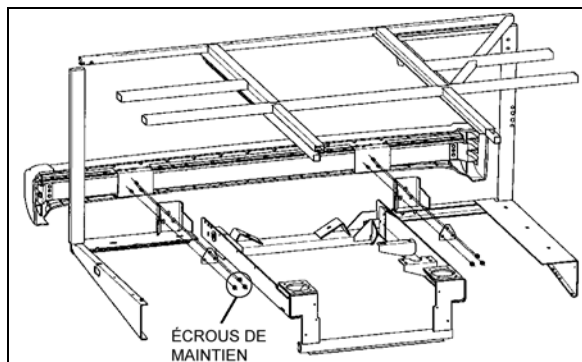


FIGURE 12: PARE-CHOC ARRIÈRE

18501

## 9. PORTE D'ENTRÉE DE L'AUTOCAR

Porte d'entrée à commande pneumatique de type berline, avec vérin pneumatique et amortisseur à air installés sous la planche de bord du côté droit. La vitesse du cycle d'ouverture et de fermeture de la porte peut être réglée grâce à l'amortisseur installé parallèlement au vérin de la porte situé sur la charnière (Figure 15). L'activation de la porte est commandée par un panneau situé près des moteurs du dégivreur et des essuie-glaces. Le réservoir d'air accessoire alimente ce système.

La porte reste en position fermée lors du fonctionnement de l'autocar grâce à deux mécanismes de verrouillage à vérins pneumatiques (Figure 16). Les vérins pneumatiques utilisés sont des vérins équipés d'un ressort de rappel. Les vérins pneumatiques sont contrôlés par une électrovanne à commande électrique alimentée par un interrupteur à bascule situé sous la planche de bord du côté droit.

Pour ouvrir la porte, le mouvement initial de l'interrupteur à bascule coupe l'alimentation de l'électrovanne de verrouillage d'air, et l'air est libéré des vérins. Le ressort de verrouillage de rappel éloigne le loquet de la serrure, ce qui déverrouille la porte. Le mouvement de la porte ne commence que lorsque la pression de la serrure de porte pneumatique centrale est inférieure à 10 psi. L'électrovanne d'ouverture du vérin pneumatique s'ouvre et laisse l'air entrer dans le vérin de la porte, tandis que l'électrovanne de fermeture du vérin pneumatique expulse de l'air à partir de la partie tige du vérin.

Pour fermer la porte, le mouvement initial de l'interrupteur alimente l'électrovanne de fermeture du vérin pneumatique, et l'air pénètre dans le vérin par la partie tige. L'électrovanne d'ouverture du vérin pneumatique expulse de

l'air à partir du vérin. Lorsque le loquet de la porte d'entrée entre dans l'encadrement de porte, l'alimentation de l'électrovanne de verrouillage d'air est coupée et les vérins de verrouillage se chargent. Le vérin place la serrure de porte dans une position qui engage le loquet dans la porte d'entrée, ce qui maintient la porte fermée.

Les soupapes de sortie de secours, qui ouvrent le circuit de la valve pneumatique, ne doivent être utilisées qu'en cas d'urgence ou lorsque le système de commande de la porte ne fonctionne pas correctement.

Se référer au diagramme du système pneumatique et au schéma de câblage, page 22 disponible sur le [site web des publications techniques](#) de Prevost.

### 9.1 FONCTIONNEMENT

La porte à commande pneumatique est contrôlée de l'intérieur de l'autocar par deux interrupteurs à bouton-poussoir situés sur la planche de bord du côté droit.

L'ouverture et la fermeture de la porte depuis l'extérieur sont possibles grâce à un interrupteur à bascule à rappel situé derrière la plaque signalétique du modèle de l'autocar (Figure 13).

Pour fermer la porte, pousser l'interrupteur vers l'arrière de l'autocar et le maintenir en position jusqu'à ce que la porte s'arrête.

Pour ouvrir la porte, pousser l'interrupteur vers l'avant de l'autocar et le maintenir en position. Lorsque la porte est complètement ouverte, le système maintient la pression dans le vérin afin de bloquer la porte dans cette position. La porte peut être stoppée dans n'importe quelle position en lâchant l'interrupteur. La porte n'est pas bloquée dans sa position lorsqu'elle n'est pas complètement ouverte ou fermée.

Si la porte a été verrouillée avec la clé, déplacer le levier situé sur la porte pour la déverrouiller.

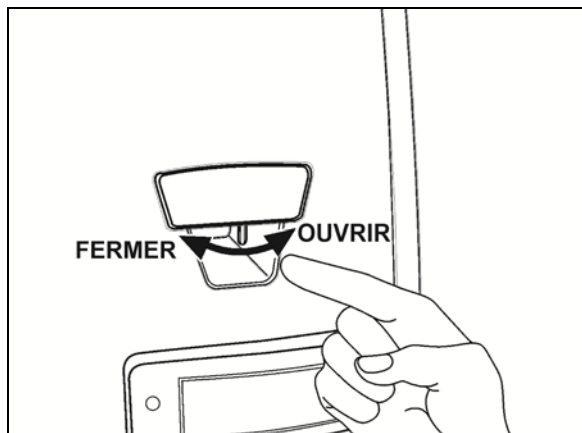


FIGURE 13: INTERRUPTEUR DE COMMANDE DE LA PORTE 18316

## 9.2 SOUPAPES DE SORTIE DE SECOURS

Depuis l'intérieur du véhicule, la soupape de sortie de secours située près de la porte, sur la planche de bord, permet de libérer la pression des vérins de verrouillage. Depuis l'extérieur du véhicule, la soupape de sortie de secours située dans le compartiment de service avant permet d'expulser l'air des vérins de verrouillage.

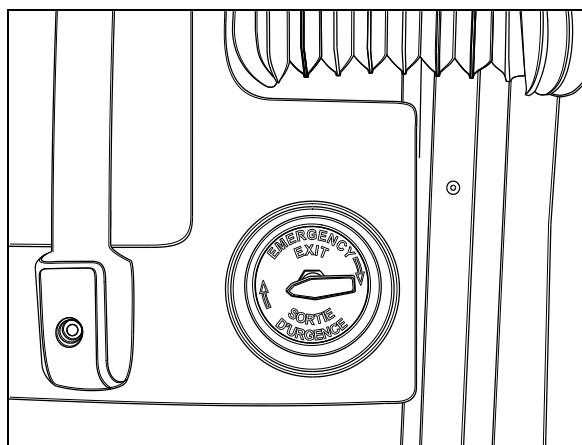


FIGURE 14: SOUPAPE DE SORTIE DE SECOURS 18321

### 9.2.1 Sans air ou sans électricité

Si la pression d'air baisse pendant que l'autocar dispose ou ne dispose pas d'électricité, les vérins à ressort soulèvent le loquet de la porte. Dans ce cas, déverrouiller la porte en déplaçant le levier situé sur la porte ou en utilisant la clé, puis ouvrir la porte manuellement.

### 9.2.2 Avec air et sans électricité

Depuis l'intérieur du véhicule, mettre la soupape de sortie de secours en position « UNLOCK » (déverrouillée). Déplacer le levier. Depuis

l'extérieur du véhicule, mettre la soupape de sortie de secours en position « UNLOCK » (déverrouillée). Ouvrir la porte. Fermer la porte, la verrouiller avec la clé et replacer la soupape de sortie de secours extérieure en position « NORMAL ».

## 9.3 RÉGLAGE DE LA VITESSE DU CYCLE DE LA PORTE

Pour procéder au réglage, retirer les deux panneaux situés près de la charnière de la porte, ainsi que la commande de la charnière supérieure.

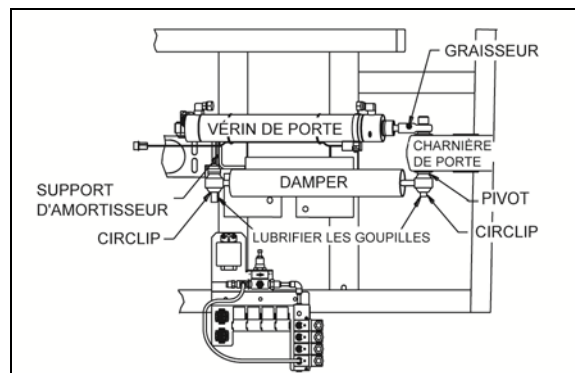


FIGURE 15: VÉRIN ET AMORTISSEUR DE LA PORTE 18161



## ATTENTION

Il est essentiel de s'assurer que l'amortisseur n'atteint pas la fin de course lorsque la porte est complètement fermée ou ouverte. Le vérin de la porte doit stopper la porte à l'ouverture. Visser ou dévisser l'embout pour ajuster, au besoin.

Pour régler la vitesse du cycle d'ouverture et de fermeture sur l'amortisseur (Figure 17) :

1. Retirer l'amortisseur du véhicule et le tenir à la verticale, en plaçant l'œillet ou la goupille dans un étau. Utiliser des plaques de serrage pour éviter tout dommage.
2. Fermer complètement l'amortisseur tout en pivotant lentement le capot pare-poussière ou la tige piston dans le sens antihoraire jusqu'à sentir que les cames de l'écrou de réglage entrent dans les encoches de l'ensemble de clapet (Figure 17).

**REMARQUE**

Dans la Figure 17, s'il y a une échancrure (B) sur le capot pare-poussière (C) et que le capot possède deux trous (A), l'amortisseur est muni d'une butée en caoutchouc (D). Si tel est le cas, étendre complètement l'amortisseur et insérer une barre ronde ou un tournevis dans les trous. Pousser la butée en caoutchouc vers le bas et la retirer. Enlever la bague fendue en plastique (E) (le cas échéant) de la tige piston.

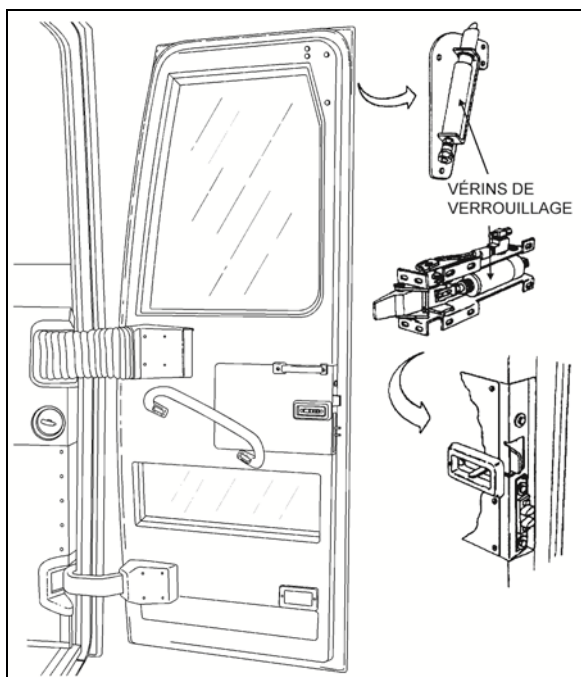


FIGURE 16: PORTE D'ENTRÉE D'AUTOCAR 18439

3. Il est possible que l'amortisseur ait déjà été réglé. Il est donc important de vérifier si tel est le cas en laissant l'amortisseur fermé et en tournant doucement dans le sens antihoraire, en comptant les demi-tours jusqu'à sentir un blocage. Arrêter de tourner et ne pas forcer.
4. En laissant l'amortisseur fermé, effectuer deux demi-tours dans le sens antihoraire. Si un réglage préliminaire a été fait, ajouter le nombre de demi-tours comptés à ce moment-là. La plage totale correspond à environ cinq demi-tours.
5. Tirer l'amortisseur en le maintenant à la verticale, sans le faire pivoter, sur au moins 1 cm (3/8 po) afin de désactiver le mécanisme de réglage. Il est maintenant

possible de faire pivoter librement le capot pare-poussière ou la tige piston.

**REMARQUE**

Si une butée de caoutchouc avait été installée, la remettre dans le capot pare-poussière. En fermant complètement l'amortisseur, la butée se placera dans la partie supérieure du capot pare-poussière. Remettre en place la bague fendue en plastique (E) (Figure 17)

6. L'amortisseur peut maintenant être remis dans le véhicule.
7. Réinstaller les panneaux et le capot de la charnière de la porte d'entrée.

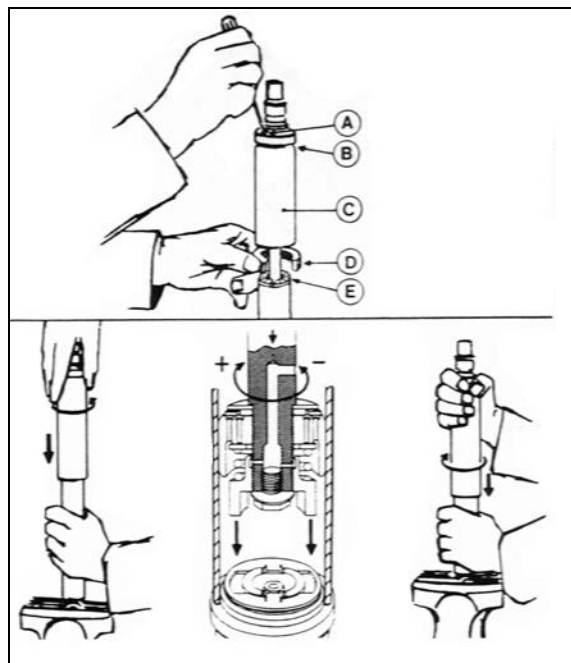


FIGURE 17: AMORTISSEUR

## 9.4 RÉGLAGE HORIZONTAL ET VERTICAL

Avant d'essayer de corriger le problème de fonctionnement d'une porte en réglant une partie du vérin pneumatique, procéder aux vérifications mécaniques ci-dessous.

Vérifier qu'il n'y a aucun blocage dans le périmètre entourant la porte. En cas de blocage, procéder au réglage comme suit :

1. Enlever les vis et le moulage en plastique qui couvre chaque charnière.

**REMARQUE**

*Demander de l'aide pour procéder aux réglages ci-dessous.*

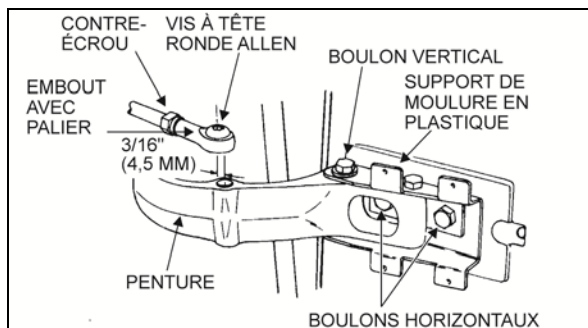
- Retirer la vis à tête ronde Allen et la rondelle qui maintiennent l'embout à rotule sur la charnière supérieure. Voir la Figure 18.
- Soutenir la porte avec un bloc de bois et un cric hydraulique.
- Desserrer les boulons horizontaux qui maintiennent la porte sur les charnières. Régler la porte à l'horizontale et à la verticale à l'aide du cric. Serrer les boulons à la valeur de couple suivante :

**COUPLE DE SERRAGE : 55-65 lb-pi (75-88 Nm)**

Retirer le cric et le bloc de bois.

**ATTENTION**

S'assurer que la porte d'entrée n'interfère pas avec le panneau extérieur.



**FIGURE 18 : CHARNIÈRE DE PORTE SUPÉRIEURE**  
18058

- Tirer et fixer l'embout à la charnière à l'aide de la rondelle et de la vis à tête ronde.
- Visser les moulages en plastique qui couvrent les charnières.

### 9.5 RÉGLAGE DE LA PROFONDEUR

- Mettre la soupape de sortie de secours en position « UNLOCK » (déverrouillée).
- Enlever les vis et le moulage en plastique qui couvre chaque charnière.

**REMARQUE**

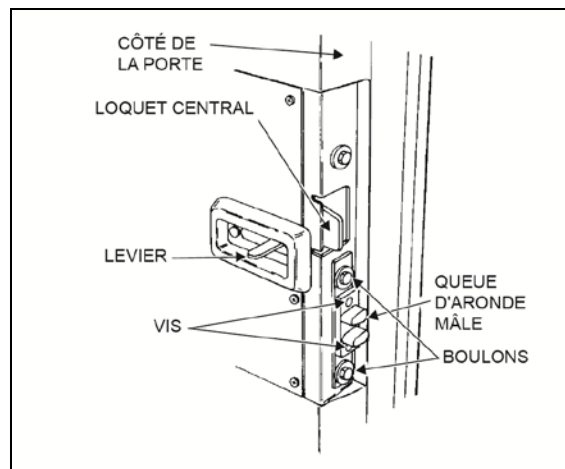
*Demander de l'aide pour procéder aux réglages ci-dessous.*

- Retirer la vis à tête ronde Allen et la rondelle qui maintiennent la tige et le pivot sur la charnière supérieure. Voir la Figure 18.
- Desserrer les boulons verticaux situés sur les charnières de la partie avant. Pour la partie arrière, retirer le verrou central de porte de l'encadrement de porte.
- Pour régler la queue d'aronde mâle sur le côté gauche de la porte, enlever les deux vis et desserrer les deux boulons. Faire glisser la queue d'aronde mâle vers l'intérieur et visser les deux boulons, sans serrer. Fermer doucement, mais fermement la porte, puis l'ouvrir lentement et serrer les deux boulons. Fixer la queue d'aronde à la porte avec des vis. Voir la Figure 19.

**REMARQUE**

*La queue d'aronde de l'encadrement n'est pas réglable.*

- Tirer et fixer l'embout à la charnière à l'aide de la rondelle et de la vis à tête ronde.
- Avec les vis, fixer les moulages de plastique qui couvrent les charnières.
- Replacer la soupape de sortie de secours en position normale.



**FIGURE 19 : LOQUET DE LA PORTE (AUTOCAR)**  
18059

## 9.6 RÉGLAGE DE L'EMBOUT

1. Mettre la soupape de sortie de secours en position « UNLOCK » (déverrouillée).
2. Enlever les vis et les moulages en plastique qui couvrent les charnières supérieure et inférieure.
3. Retirer la vis à tête ronde Allen et la rondelle qui maintiennent l'embout à rotule sur la charnière supérieure. Voir la Figure 18.
4. Desserrer le contre-écrou qui bloque l'embout du vérin de la porte. Maintenir fermement la porte fermée, puis placer le trou central de l'embout afin qu'il soit décalé de 4,5 mm (3/16 po) vers la gauche par rapport au centre du trou de la charnière. Visser l'écrou de blocage.
5. Tirer et fixer l'embout à la charnière à l'aide de la rondelle et de la vis à tête ronde.

6. Avec les vis, fixer les moulages de plastique qui couvrent les charnières.
7. Replacer la soupape de sortie de secours en position normale.

## 9.7 LUBRIFICATION

Pièce	Lubrifiant	Fréquence
Loquets Verrou de porte supérieur Graisseur de l'embout à rotule du vérin de porte (Figure 19)	Graisse basse température	Tous les six mois
Mécanisme de fermeture de porte	Graisse blanche	Tous les six mois
Trou de serrure Goupilles d'amortisseur (Figure 15) Charnières	Huile à faible viscosité	Tous les six mois

## 9.8 DÉPANNAGE

SYMPTÔME	CAUSE PROBABLE	SOLUTION
LA PORTE NE S'OUVRE PAS AVEC L'INTERRUPTEUR EXTÉRIEUR.	Les verrous manuels de la porte sont enclenchés.	Désengager les verrous manuels de la porte.
	Les verrous électriques supérieur et inférieur ne se désengagent pas.	Vérifier la tension au solénoïde des verrous lorsque la porte est ouverte. Si la tension est de 24 volts, remplacer le solénoïde. Sinon, vérifier l'alimentation.
	Le module à relais ne reçoit pas de courant.	Remettre le disjoncteur à « ON » ou vérifier l'alimentation des batteries.
	Le solénoïde d'ouverture de la porte ne reçoit pas de courant.	Vérifier la tension du solénoïde d'ouverture. Si la tension est de 24 volts, remplacer le solénoïde. Autrement, remplacer le relais de commande.
	Dysfonctionnement de l'interrupteur.	Remplacer l'interrupteur.
LA PORTE NE SE FERME PAS AVEC L'INTERRUPTEUR EXTÉRIEUR.	Dysfonctionnement de l'interrupteur.	Remplacer l'interrupteur.
	Défaillance du solénoïde.	Vérifier la tension du solénoïde. Si la tension est de 24 volts, remplacer le solénoïde. Autrement, remplacer le relais de commande.
LA PORTE NE S'OUVRE PAS AVEC L'INTERRUPTEUR INTÉRIEUR.	Les verrous manuels de la porte sont enclenchés.	Désengager les verrous manuels de la porte (position ouverte) depuis l'extérieur du véhicule.
	Les verrous électriques supérieur et inférieur ne se désengagent pas.	Vérifier la tension au solénoïde des verrous lorsque la porte est ouverte. Si la tension est de 24 volts, remplacer le solénoïde. Sinon, vérifier l'alimentation et remplacer le relais de commande.
	Le module à relais ne reçoit pas de courant.	Remettre le disjoncteur à « ON » ou vérifier l'alimentation des batteries.
	Le solénoïde d'ouverture de la porte ne reçoit pas de courant.	Vérifier la tension du solénoïde d'ouverture. Si la tension est de 24 volts, remplacer le solénoïde. Autrement, remplacer le relais de commande.
	Dysfonctionnement de l'interrupteur.	Remplacer l'interrupteur.
	Le verrou supérieur reste enclenché.	Lubrifier le verrou supérieur. Évaluer l'usure de l'ensemble et remplacer des pièces au besoin.
LA PORTE NE SE FERME PAS AVEC L'INTERRUPTEUR INTÉRIEUR.	Dysfonctionnement de l'interrupteur.	Remplacer l'interrupteur.
	Le solénoïde de fermeture de la porte ne reçoit pas de courant.	Vérifier la tension du solénoïde de fermeture. Si la tension est de 24 volts, remplacer le solénoïde. Autrement, remplacer le relais de commande.
LA PORTE NE S'OUVRE PAS APRÈS LA PURGE DE L'AIR DANS LE SYSTÈME PAR LES VALVES D'URGENCE.	Les verrous manuels de la porte sont enclenchés.	Désengager les verrous manuels de la porte (position ouverte) depuis l'extérieur du véhicule.
	Le vérin de l'amortisseur bloque la porte.	Régler ou remplacer le vérin de l'amortisseur.
	Le verrou supérieur bloque la porte.	Régler le verrou inférieur. Lubrifier le boulon du loquet supérieur. Régler la hauteur du loquet supérieur.
LES VERROUS DE LA PORTE RESTENT ENCLENCHÉS LORSQUE LA PORTE EST OUVERTE.	Le solénoïde ne reçoit pas de courant.	Placer l'interrupteur en position ouverte.
	Le verrou électrique ne se désengage pas.	Vérifier la tension au solénoïde des verrous lorsque la porte est ouverte. Si la tension est de 24 volts, remplacer le solénoïde. Sinon, vérifier l'alimentation et remplacer le relais de commande.

SYMPTÔME	CAUSE PROBABLE	SOLUTION
LA PORTE NE SE VERROUILLE PAS LORSQU'ELLE EST FERMÉE.	La valve d'urgence est ouverte.	Fermer la valve d'urgence.
	Le solénoïde de verrouillage reste alimenté.	Vérifier le boulon du loquet sur l'encadrement de porte. Au besoin, nettoyer les verrous pour un meilleur contact. Vérifier le circuit de mise à la terre.
	Le solénoïde de verrouillage fonctionne en sens inverse.	Inverser les flexibles d'air des solénoïdes de verrouillage.
	Le relais ne fonctionne pas.	Remplacer le relais.

## 10. PORTE D'ENTRÉE (VIP)

Il existe trois façons de déverrouiller la porte d'entrée depuis l'intérieur du véhicule. Les deux premières consistent à activer l'interrupteur à bascule situé sur la planche de bord, mais cela déverrouille aussi les compartiments à bagages. La dernière option est de déverrouiller la porte en faisant glisser le levier de blocage vers la gauche. Si la partie orange du levier est visible, la porte est déverrouillée.

Il est possible de verrouiller et déverrouiller la porte d'entrée depuis l'extérieur avec la clé fournie avec le véhicule. Tourner la clé dans le sens antihoraire pour verrouiller la porte d'entrée, et dans le sens horaire pour la déverrouiller.

### 10.1 SYSTÈME SANS CLÉ

Avec ce système, il est possible de verrouiller et de déverrouiller la porte d'entrée ainsi que celle du compartiment à bagages et du compartiment de service. Le clavier se trouve sous la poignée de la porte d'entrée. Le module est préprogrammé par le fabricant, et ce code ne peut être effacé. En revanche, il est possible de programmer son propre code d'entrée. Se référer au manuel "VIP Owner's Manual" pour obtenir les instructions relatives à la programmation du code d'entrée.

En cas d'utilisation du système sans clé, le clavier et l'éclairage des marches s'illuminent. Ne pas appuyer sur les touches avec une clé, un crayon ou tout autre objet dur, car cela pourrait endommager les touches.

Bien que chaque touche contienne deux chiffres séparés par une ligne verticale, il n'y a qu'un contact par touche. Toujours appuyer au centre de la touche (entre les deux chiffres, sur la ligne verticale).

Si plus de cinq secondes s'écoulent entre chaque pression sur une touche, le système s'éteint et le code doit être saisi à nouveau. Si le

système sans clé ne fonctionne pas correctement, utiliser la clé pour verrouiller ou déverrouiller la porte d'entrée ou des compartiments. Pour en apprendre davantage sur le système sans clé, se référer au manuel "VIP Owner's Manual".

#### REMARQUE

*Il est essentiel de déverrouiller la porte d'entrée avant de déverrouiller la porte du compartiment à bagage ou du compartiment de service avec la clé appropriée.*

### 10.2 AJUSTEMENT DE LA PORTE

Vérifier qu'il n'y a aucun blocage dans le périmètre entourant la porte. En cas de blocage, procéder au réglage comme suit :

#### 10.2.1 Réglages horizontaux et verticaux

1. Enlever les vis et le moulage en plastique qui couvre chaque charnière.

#### REMARQUE

*Demander de l'aide pour procéder aux réglages ci-dessous.*

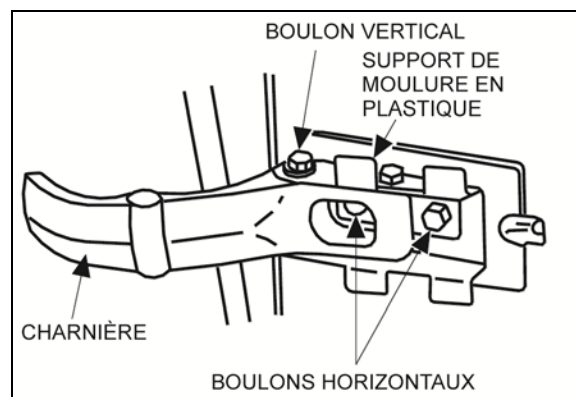


FIGURE 20 : PORTE D'ENTRÉE (VIP)

18058VIP

2. Soutenir la porte avec un bloc de bois et un cric hydraulique.



3. Desserrer les boulons horizontaux qui maintiennent la porte sur les charnières. Régler la porte à l'horizontale et à la verticale à l'aide du cric. Serrer les boulons à la valeur de couple suivante :

**COUPLE DE SERRAGE: 55-65 lb-pi (75-88 Nm)**

4. Retirer le cric et le bloc de bois.
5. Vérifier l'ajustement de la porte
6. Avec les vis, fixer la garniture en plastique afin de couvrir les charnières.

### 10.3 RÉGLAGE DE LA PROFONDEUR

#### Pour régler la profondeur de la porte du côté des charnières :

1. Enlever les vis et la garniture qui couvre chaque charnière.

#### REMARQUE

*Demander de l'aide pour procéder aux réglages ci-dessous.*

2. Desserrer légèrement les boulons verticaux des deux charnières.
3. Demander à un collègue de pousser la porte depuis l'extérieur, jusqu'à ce qu'elle s'adapte à la structure du véhicule. Ensuite, serrer les boulons verticaux.
4. Répéter l'étape 3 jusqu'à ce que le réglage soit optimal.
5. Avec les vis, installer la garniture qui cache les charnières.

#### Pour régler la profondeur de la porte du côté du verrou :

Le réglage de la profondeur se fait en déplaçant les deux gâches de la porte.

1. Desserrer légèrement les gâches de la porte.
2. Demander à un collègue de pousser la porte depuis l'extérieur, jusqu'à ce qu'elle s'adapte à la structure du véhicule. Ensuite, serrer la gâche.
3. Répéter l'opération jusqu'à ce que le réglage soit optimal.

### 10.4 SECTION INFÉRIEURE DE LA PORTE

Lorsqu'il est nécessaire de remplacer la section inférieure en plastique d'une porte, suivre les étapes suivantes :

1. Retirer la bande adhésive réfléchissante située en haut de la section inférieure de la porte. Dévisser les vis de fixation situées sous la bande adhésive réfléchissante.
2. Retirer la section inférieure.
3. Avec un couteau à bord coupant, gratter autant que possible les restes de bande adhésive et de produit laissés sur la surface en fibre de verre. Repérer l'endroit où la bande adhésive et le produit d'étanchéité ont été appliqués.
4. Avec du papier de verre à grain 240, sabler la surface ou la porte à l'endroit où la nouvelle bande adhésive sera appliquée.

#### REMARQUE

*La bande adhère mieux aux surfaces lisses comme le verre ou les finis en enduit gélifié. S'assurer que la surface est aussi lisse que possible avant d'appliquer la bande adhésive.*

5. Nettoyer les surfaces de contact avec de l'alcool.
6. Nettoyer la porte en fibre de verre et la nouvelle section inférieure en plastique avec un chiffon de dépeussierage. Ne passer qu'une fois sur la surface et ne pas revenir sur une surface déjà nettoyée précédemment.



#### AVERTISSEMENT

Porter des gants en caoutchouc et ne pas fumer pendant le nettoyage.

7. Préparer la section inférieure de la porte avec du Sika 205 et un chiffon propre. Ne passer qu'une fois sur la surface et ne pas revenir sur une surface déjà nettoyée précédemment.

#### REMARQUE

*Ne jamais se servir du Sika 205 directement du contenant afin d'éviter toute contamination du produit.*

8. Attendre au moins cinq minutes pour permettre au produit de s'évaporer complètement avant de passer à l'étape suivante.
9. Placer la nouvelle bande adhésive là où se trouvait l'ancienne. Passer un rouleau de 25 mm (1 po) sur la bande pour obtenir une bonne adhérence sur la fibre de verre.
10. Appliquer du Sika numéro 252 (Prevost numéro 682462) là où il y en avait précédemment.
11. Enlever le papier de protection de la bande adhésive et installer la section inférieure de la porte. Appuyer avec un rouleau à l'endroit où la section inférieure touche la porte en fibre de verre.
12. Remplacer les vis de retenue.

#### 10.5 INSTALLATION DE LA BANDE ADHÉSIVE RÉFLÉCHISSANTE

1. Nettoyer les surfaces de contact avec de l'alcool.
2. Préparer la surface de la bande réfléchissante et la section inférieure de la porte avec du Sika numéro 205.
3. Placer deux morceaux de bande adhésive sur la section inférieure de la porte.
4. Appliquer du Sika numéro 252 (Prevost numéro 682462) entre les bandes adhésives parallèles.
5. Enlever le papier de protection des bandes adhésives et appuyer sur les bandes pour les fixer.

#### 10.6 REMPLACEMENT DU JOINT D'ÉTANCHÉITÉ DE LA PORTE

1. Inspecter le joint. S'il est fissuré ou déchiré, il faut le remplacer.
2. Enlever l'ancien joint puis, à l'aide d'un couteau à bord coupant, gratter le ruban adhésif restant sur la surface en fibre de verre de la porte.
3. Avec du papier de verre à grain 240, sabler la surface de la porte à l'endroit où un nouveau joint sera appliqué.
4. Nettoyer la surface avec de l'alcool.



### AVERTISSEMENT

Porter des gants en caoutchouc et ne pas fumer pendant le nettoyage.

5. Retirer le papier de protection du joint. Placer le joint de façon à laisser ¼ po (6 mm) à partir du bord moulé supérieur de la porte et 3/16 po (4,5 mm) depuis les bords moulés inférieurs et latéraux de la porte.
6. Progresser lentement tout autour de la porte.
7. Couper le joint et coller les deux extrémités avec de la colle LOCTITE 414.
8. Pour assurer la liaison, appuyer avec un petit rouleau sur la partie supérieure du nouveau joint.

#### 10.7 LUBRIFICATION DE LA PORTE

Pièce	Lubrifiant	Fréquence
Loquets Verrou de porte supérieur	Graisse basse température	Tous les six mois
Mécanisme de fermeture de porte	Graisse blanche	Tous les six mois
Trou de serrure Charnières	Huile à faible viscosité	Tous les six mois

#### 10.8 MÉCANISME DU LOQUET DE PORTE

En général, plusieurs causes peuvent entraîner un mal fonctionnement du mécanisme du loquet. Il n'existe pas de procédure unique pour corriger cette situation. La meilleure solution reste d'enlever le couvercle de protection et de vérifier si certaines pièces sont coincées, usées ou tordues. Faire fonctionner le mécanisme du loquet et essayer de trouver d'où vient le problème. Remplacer une pièce ou plier légèrement une tige devrait être suffisant. Avoir une connaissance globale du fonctionnement du mécanisme aide à trouver la cause du problème et à procéder facilement aux réparations.

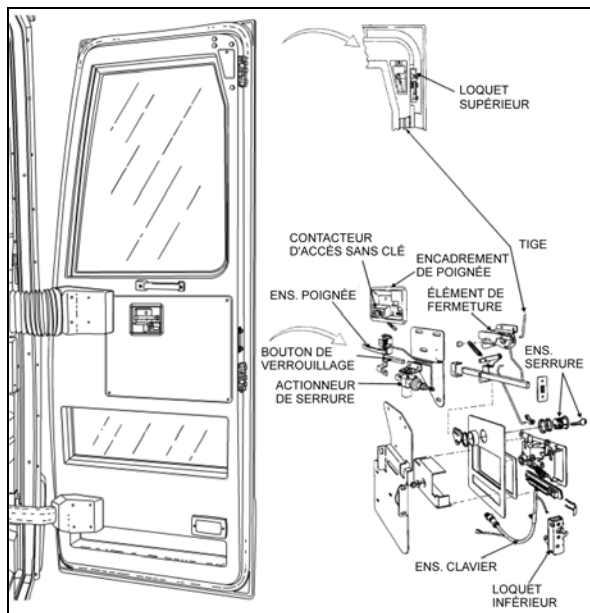


FIGURE 21 : PORTE D'ENTRÉE (VIP)

18058VIP

## 11. FENÊTRE DU CONDUCTEUR À COMMANDE ÉLECTRIQUE

Pour remplacer la fenêtre ou le moteur, l'ensemble doit être démonté. Les instructions qui suivent s'appliquent à la Figure 22.

### 11.1 DÉMONTAGE D'UNE FENÊTRE À COMMANDE ÉLECTRIQUE

1. Remonter la fenêtre à commande électrique du conducteur.
2. Mettre l'interrupteur principal d'alimentation à la position OFF (Arrêt).
3. Maintenir la fenêtre relevée. Utiliser du ruban adhésif pour la maintenir en place.
4. Accéder au mécanisme de la fenêtre à commande électrique. Démontez le tableau de commande latéral gauche de la zone du conducteur et laissez la garniture intérieure. Il peut s'avérer nécessaire d'enlever le siège du conducteur et la planche de bord.
5. Dévisser les boulons (élément 1) qui fixent la fenêtre au mécanisme élévateur (actionneur).
6. Retirer les trois boulons (élément 2) qui maintiennent le support du moteur et l'actionneur en place.
7. Détacher l'écran de protection contre l'eau en plastique et retirer l'ensemble en le

glissant sous les traverses structurales du véhicule.

8. Démontez le support de la fenêtre et baissez complètement la fenêtre pour la libérer de ses guides.
9. Détachez le guide du moteur et de l'actionneur du support et de l'écran en plastique. Au besoin, remplacez les pièces.

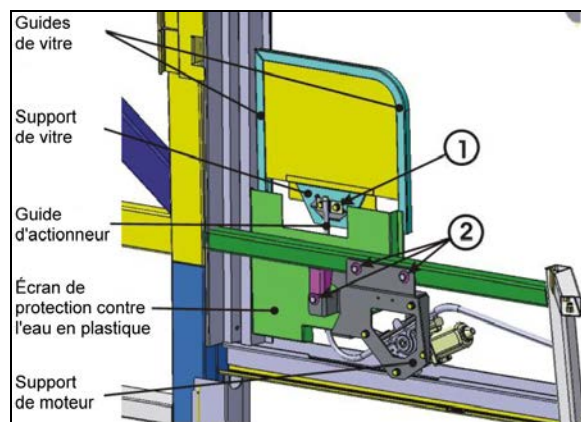


FIGURE 22 : FENÊTRE DU CONDUCTEUR À COMMANDE ÉLECTRIQUE

23358

### 11.2 INSTALLATION D'UNE FENÊTRE À COMMANDE ÉLECTRIQUE

1. Alimenter le moteur et placer l'actionneur en position entièrement étendue.
2. Avec de l'alcool, un couteau tranchant ou un papier de verre à grain 240, nettoyer les bandes de caoutchouc butylique situées sur l'écran et l'encadrement. Installer de nouvelles bandes de caoutchouc butylique sur l'écran en plastique.
3. Installer la nouvelle fenêtre dans l'ouverture. Se servir de ruban adhésif pour maintenir la fenêtre relevée. Fixer le support de la fenêtre avec les boulons récupérés au moment du désassemblage. Utiliser du Loctite sur les filets.
4. Fixer le support de la fenêtre à l'actionneur à l'aide des boulons récupérés (élément 1). Utiliser du Loctite sur les filets.
5. Exposer l'autre partie adhésive de la bande en caoutchouc butylique. Installer le support du moteur et l'actionneur à l'aide des boulons récupérés (élément 2). Mettre en place l'écran en plastique.

## 12. TRAPPE D'ÉVACUATION AU PLAFOND

Le véhicule peut être équipé d'une ou plusieurs trappes d'évacuation. Une trappe d'évacuation est conçue pour offrir des années de service fiable avec un entretien minime. Les composants ne rouillent pas, et les pièces en mouvement sont recouvertes de polytétrafluoréthylène afin d'éliminer le besoin de lubrification. En cas d'infiltration d'eau dans le véhicule à partir de la trappe d'évacuation, se référer à l'en-tête « Étanchéification » de cette section pour connaître les procédures d'étanchéification de la zone.



### ATTENTION

L'utilisation de lubrifiants, de peintures ou d'autres revêtements comme un revêtement anti-graffitis en aérosol est déconseillée.

Les opérations d'entretien suggérées incluent une inspection périodique des fixations afin de vérifier qu'il n'y a pas de desserrage dû aux manipulations, ainsi qu'un nettoyage régulier avec une solution à base d'eau et de savon doux.

Il existe d'autres solutions de nettoyage, mais certaines contiennent des diluants et d'autres produits chimiques qui peuvent nuire aux matériaux hautement résistants utilisés dans la fabrication de la trappe d'évacuation.



### ATTENTION

S'assurer que les solutions de nettoyage sont compatibles avec les matériaux de la trappe d'évacuation.

Les décapants à graffitis contiennent souvent de l'acétone, de l'éthoxyéthane, du solvant à peinture-laque ou d'autres diluants qui détruisent les propriétés haute résistance de nombreux plastiques. Éviter l'utilisation de ces produits nettoyants.

Les revêtements anti-graffitis laissent souvent des résidus collants qui gênent le mouvement ascendant et descendant du mécanisme de la trappe. Certains de ces revêtements contiennent aussi des diluants qui réduisent la résistance de certains composants.



### ATTENTION

L'utilisation de ces revêtements constitue un risque important et devrait être évitée.

#### 12.1 RÉPARER

Il existe des pièces de rechange pour tous les composants utilisés dans la fabrication de la trappe d'évacuation, à l'exception d'une charnière qui peut poser un risque si elle n'est pas correctement fixée à une plaque d'ancrage cachée, qui elle-même est souvent endommagée lorsque la charnière est brisée. Or, la plaque d'ancrage est laminée de façon permanente entre le revêtement intérieur et extérieur, et elle ne peut pas être inspectée ou remplacée. Il est donc nécessaire de remplacer tout l'ensemble lorsque la charnière est endommagée. Voir les Figure 23 et Figure 24.



### ATTENTION

La charnière est une pièce essentielle et elle ne doit jamais être retirée du couvercle. Les fixations utilisées dans cet assemblage sont particulières et requièrent un couple critique et sont munis têtes anti-vandalisme afin d'empêcher toute altération.

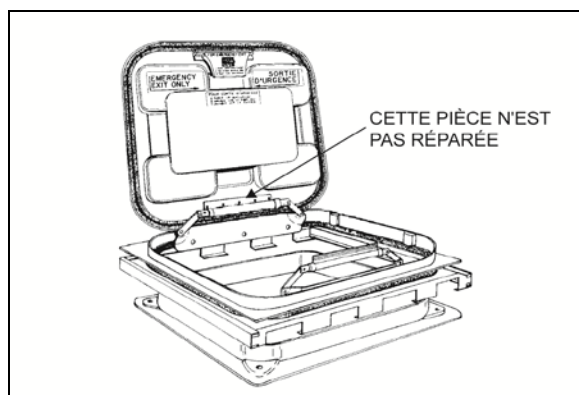


FIGURE 23: TRAPPE D'ÉVACUATION 18104

#### 12.2 ÉTANCHÉIFICATION

1. Ouvrir le couvercle de la trappe d'évacuation et le faire basculer.
2. Joindre les deux extrémités du joint en caoutchouc.

**ATTENTION**

Le joint d'étanchéité doit être orienté vers l'arrière du véhicule.

3. Appliquer de la colle de caoutchouc CA-40 (Prevost numéro 681285) dans le trou qui sépare les extrémités du joint.
4. Appliquer du produit d'étanchéité Sikaflex 221 (Prevost numéro 680532) le long du contour de la trappe d'évacuation sur le toit du véhicule.

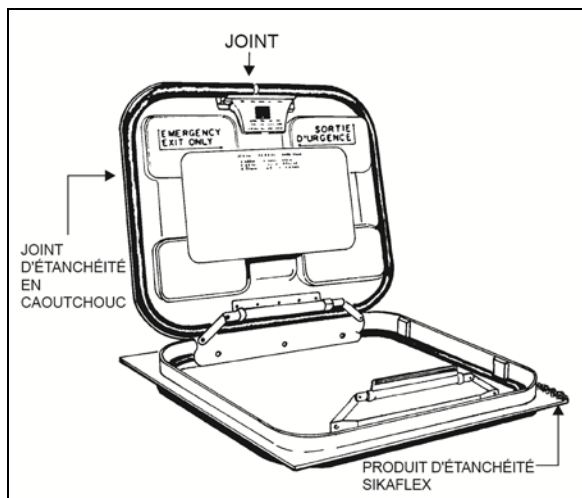


FIGURE 24: TRAPPE D'ÉVACUATION 18105

### 12.3 PANNEAU DE LA TRAPPE D'ÉVACUATION

Le cadre de la trappe d'évacuation est riveté au toit du véhicule. Le panneau de la trappe d'évacuation peut être remplacé dans son intégralité, et un nouveau panneau peut être installé dans l'encadrement existant. Pour enlever le panneau, retirer et conserver les quatre boulons et les quatre rondelles plates qui fixent les deux charnières à l'encadrement de la trappe. Réinstaller le panneau en fixant les deux charnières avec les quatre boulons et les quatre rondelles plates retirées précédemment.

**ATTENTION**

Lors de l'installation, la charnière de la trappe doit être placée vers l'avant du véhicule afin d'éviter que la trappe ne soit arrachée si elle s'ouvre accidentellement pendant que le véhicule roule.

### 12.4 ENCADREMENT DE LA TRAPPE D'ÉVACUATION

Lorsque nécessaire, l'encadrement de la trappe d'évacuation peut être enlevé et remplacé de la façon suivante :

1. Soutenir l'encadrement depuis l'intérieur du véhicule.
2. Enlever les rivets.
3. Couper le joint en caoutchouc avec un couteau à bord coupant, puis retirer l'encadrement de la trappe.
4. À l'aide du couteau, retirer le plus possible de restes de joint en caoutchouc sur le dessus du véhicule.
5. Percer des trous (au besoin) dans le nouvel encadrement métallique.
6. Nettoyer le haut du véhicule et le nouvel encadrement avec du SIKA 205.
7. Appliquer de la colle de caoutchouc SIKA 221 sous la surface de l'encadrement de la trappe.
8. Placer l'encadrement et le fixer avec des rivets.
9. Enlever l'excédent de colle et nettoyer la zone alentour.

### 13. RÉPARATION OU REMPLACEMENT DES REVÊTEMENTS DE PLANCHER DE LA GAMME TARABUS

Il est possible de remplacer ou de réparer les revêtements de la gamme Tarabus installés dans les autocars H3. Le présent paragraphe vise à expliquer les étapes à suivre pour obtenir les meilleurs résultats et une bonne adhérence.

#### MATÉRIEL

Numéro de pièce	Description	Qté
680028	Colle pour revêtements de plancher de la gamme Tarabus (blanc)	Au besoin
684655	Colle contact (3M)	3,8 L
684654	Colle contact (3M)	18,9 L
680532	Sikaflex 221 gris	Au besoin

1. Enlever le nombre de sièges passagers nécessaires pour procéder à la réparation.
2. Couper et enlever la partie endommagée du revêtement de plancher.

#### REMARQUE

*Il est préférable de couper le revêtement sous deux rangées de sièges afin que la réparation ne se remarque pas.*

3. Nettoyer le contreplaqué avec un racloir.

#### REMARQUE

*S'assurer qu'aucune agrafe ne dépasse de la surface. Les panneaux de contreplaqué adjacents doivent être au même niveau.*

4. Remplir les trous et corriger les imperfections avec du MAPI PRP 110, puis sabler.
5. Enlever la poussière et les résidus de colle.



#### ATTENTION

Ne pas laisser le revêtement de plancher replié, sauf de façon temporaire lors de l'installation.

6. Appliquer de la colle pour revêtement de plancher (680028) sur le contreplaqué à l'aide d'une truelle crantée avec une denture de 1/8 po. Si besoin, appliquer de la colle de contact (3M) (684655 ou 684654) sur le moulage en aluminium ainsi sur la partie du revêtement de plancher qui sera en contact avec le moulage (voir la Figure 25).

#### REMARQUE

*Laisser sécher la colle (trois à cinq minutes).*

7. Appuyer sur le revêtement de plancher avec un rouleau de façon à éliminer les bulles d'air.
8. Appliquer du produit d'étanchéité Sikaflex 221 gris (680532) le long des voies de fixation du siège passager (voir la Figure 26).

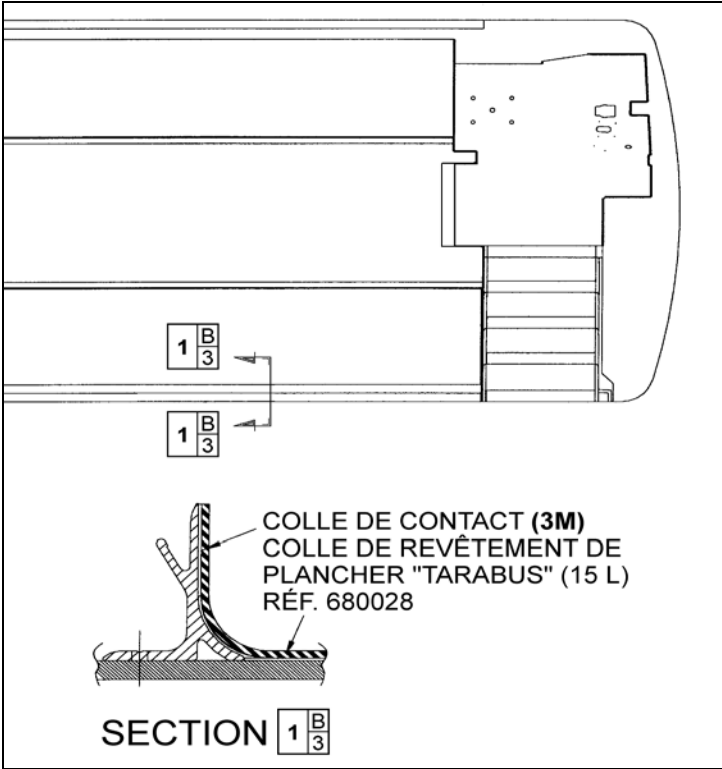


FIGURE 25: APPLICATION DE LA COLLE POUR REVÊTEMENTS DE PLANCHER DE LA GAMME TARABUS

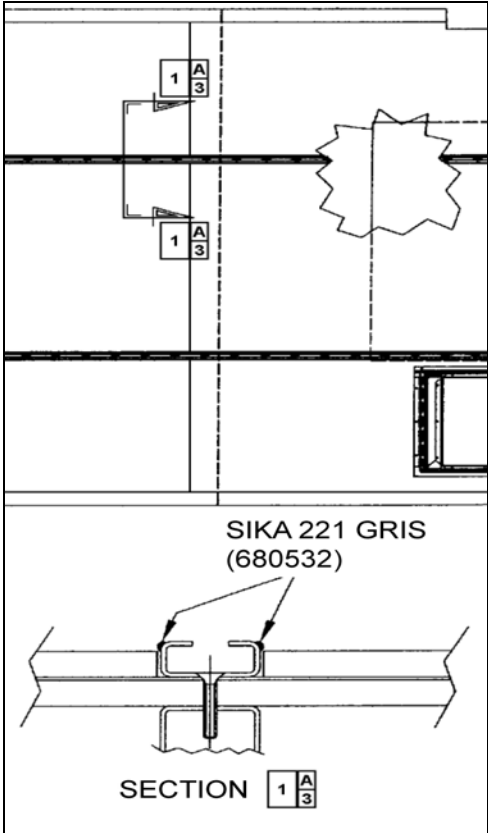


FIGURE 26: APPLICATION DE SIKA 221 GRIS

## 13.1 PROCÉDURE DE REMPLACEMENT DES MARCHES AVANT

## MATÉRIEL

Numéro de pièce	Description	Qté
682989	Anti-silicone	Au besoin
683097	Sika 205 (1 litre)	Au besoin
685101	Sika remover 208	Au besoin
683916	Sika 215 (1 litre)	Au besoin
684654	Colle contact (3M)	3,8 L
684655	Colle contact (3M)	18,9 L
684517	Produit d'étanchéité gris	Au besoin

1. Couper et enlever les marches endommagées.
2. Enlever la poussière et les résidus de colle.

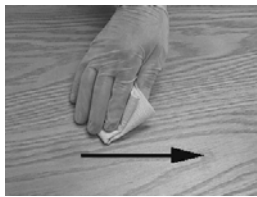
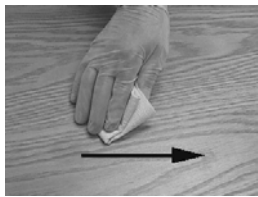
**REMARQUE**

*En hiver, la condensation et les températures froides peuvent avoir une grande incidence sur les paramètres de liaison. La température de la zone de travail doit être suffisamment élevée pour empêcher toute condensation. Préchauffer de façon mécanique la zone de travail (avec une lampe infrarouge ou un pistolet thermique) ou attendre que le véhicule atteigne la température ambiante.*

**PRÉPARATION DU REVÊTEMENT DE PLANCHER DE LA GAMME TARABUS**

1. Sabler la marche à l'aide d'un tampon abrasif Scotch-Brite.
2. Nettoyer avec de l'anti-silicone (voir la section A).

**Section A Alcool ou anti-silicone**

	<b>1. Appliquer</b>  <b>Chiffon CHIX</b>		<b>2. Essuyer immédiatement.</b>  <b>Chiffon bleu</b>
<b>3. Laisser sécher.</b>			
<b>Obligatoire</b>	<b>Temps minimum : attendre que le produit s'évapore.</b>		
	<b>Après deux heures : recommencer à nettoyer.</b>		
<b>Avant d'appliquer un autre produit</b>	Si la surface semble présenter des traces de poussière, de graisse ou de doigts, la nettoyer à nouveau.		

3. Appliquer de l'apprêt Sika 215 (voir la section D).



## Section D Apprêt Sika 215



1. Secouer la bouteille pour mélanger le produit.
2. Appliquer une fine couche de produit **Chiffon CHIX**

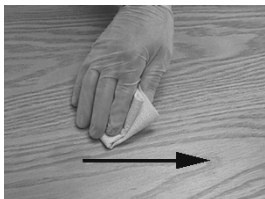
3. Laisser sécher.

Obligatoire	215	Temps minimum : 20 minutes
		Après deux heures : enlever la poussière avec un chiffon humide (eau pure).
Avant d'appliquer un autre produit		Si la surface semble présenter des traces de poussière, la nettoyer avec un chiffon humide. Si la surface semble présenter des traces de graisse ou de doigts, la réactiver avec de l'Aktivator.

### PRÉPARATION DE LA FIBRE DE VERRE

1. Nettoyer avec de l'anti-silicone (voir la section A).
2. Appliquer du Sika 205 (voir la section B).

## Section B Sika 205



1. Appliquer

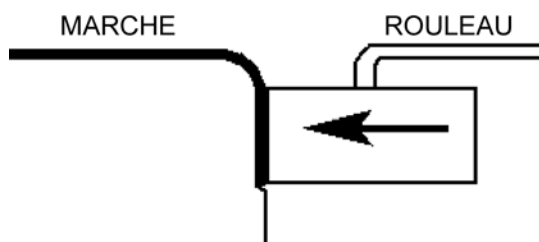
**Chiffon CHIX**

2. Laisser sécher.

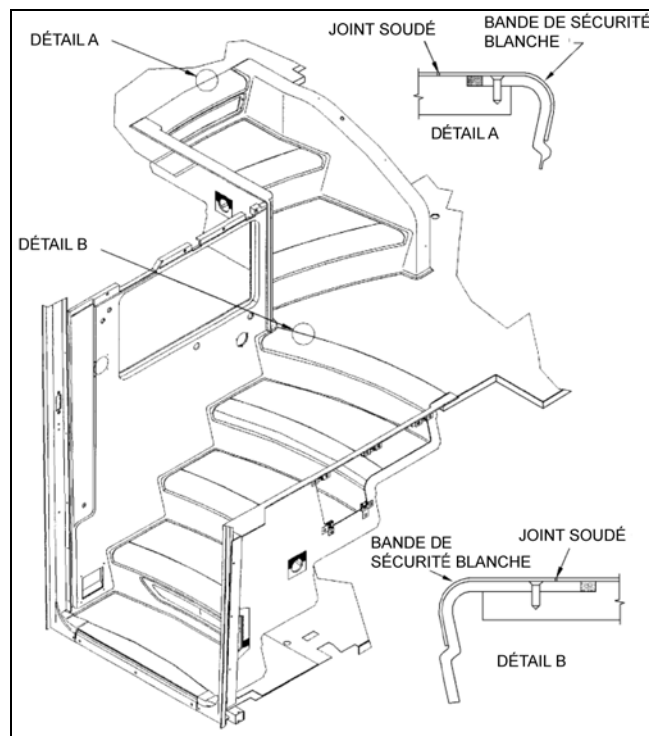
Obligatoire	<b>Durée minimale</b>	– Pour une surface lisse (aluminium, acier inoxydable, fibre de verre [du côté de l'enduit gélifié], etc.) :	<b>2 minutes</b>
		– Pour une surface poreuse (fibre de verre [du côté sans enduit gélifié], etc.) :	<b>10 minutes</b>
		Après deux heures : réactiver la surface avec du Sika 205.	
Avant d'appliquer un autre produit		Si la surface semble présenter des traces de poussière, de graisse ou de doigts, recommencer l'opération.	

**ENCOLLAGE DES MARCHES AVANT**

1. Retirer le ruban adhésif qui se trouve sous les marches.
2. Appliquer une couche fine et égale de colle de contact (3M) (684655 ou 684654) sur les surfaces en fibre de verre et les marches. Laisser sécher pendant trois à cinq minutes.
3. Installer le revêtement des marches, en commençant par l'arrière et en finissant par le nez de marche à bec. Appuyer sur le revêtement avec un rouleau, en prêtant particulièrement attention aux angles, aux bords et à l'avant des marches.
4. Appliquer un cordon de produit d'étanchéité (684517) autour du périmètre des marches. Lisser les joints.

**COLLAGE DE BANDES BLANCHES SUR LES MARCHES ÉQUIPÉES D'UN REVÊTEMENT DE PLANCHER DE LA GAMME TARABUS**

1. Sabler la fibre de verre à l'aide d'un tampon abrasif Scotch-Brite.
2. Nettoyer avec un chiffon de dépoussiérage.
3. Nettoyer deux fois avec de l'anti-silicone (voir la section A).
4. Protéger les surfaces qui entourent les marches avec du ruban de masquage.

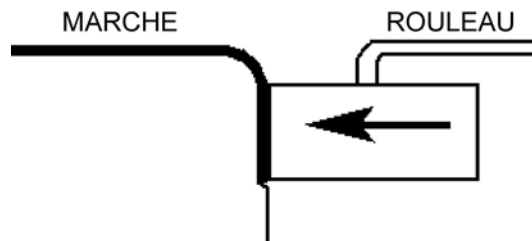


5. Appliquer de la colle de contact (3M) (684655 ou 684654) sur les deux surfaces afin de coller la fibre de verre à l'arrière de la bande blanche. Temps de séchage : quatre à cinq minutes.

**REMARQUE**

*Aucune colle pour revêtement de plancher (680028) ne doit être appliquée sur le contreplaqué avant l'application de la colle de contact, sinon les deux surfaces ne colleront pas l'une à l'autre.*

6. Placer la bande blanche sur le nez de marche à bec du revêtement de la gamme Tarabus. Appuyer sur le revêtement avec un rouleau, en prêtant particulièrement attention aux angles, aux bords et à l'avant des marches.



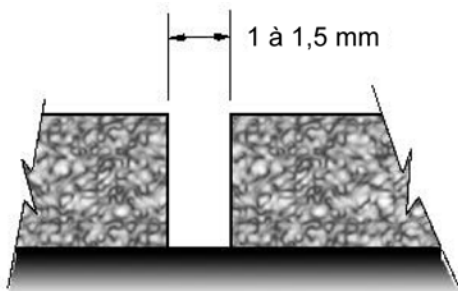
**REMARQUE**

Laisser un écart de 1 à 1,5 mm entre le revêtement de plancher de la gamme Tarabus et la bande blanche.

- Retirer le ruban de masquage.

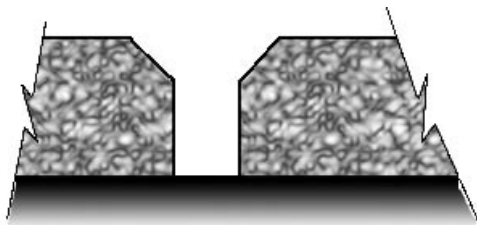
### 13.2 SOUDAGE DU JOINT ENTRE LES BANDES BLANCHES ET LE REVÊTEMENT DE PLANCHER DE LA GAMME TARABUS

- Préchauffer la tête de soudage :  
Régler la tête de soudage à la position numéro 4,5 (température de 500 °C).  
Temps de chauffage : cinq minutes.
- Avant le soudage, s'assurer qu'il y a bien des écarts de 1 à 1,5 mm entre la bande fluorescente blanche et le revêtement de plancher de la gamme Tarabus. Si ce n'est pas le cas, corriger la situation à l'aide d'un couteau.

**REMARQUE**

Il ne doit pas y avoir d'excédent de colle sur les surfaces. Au besoin, nettoyer avec un produit de type All-Sol.

- Biseauter le joint.

**REMARQUE**

La largeur de la partie biseautée doit toujours être inférieure au diamètre du cordon de produit (entre 2,5 et 3 mm).

- Utiliser un couteau à biseauter. **Faire attention à ne pas trop couper et à ne pas couper le côté afin d'éviter d'endommager le revêtement de plancher.**



- Ajouter de la longueur (environ 6 po) à la longueur requise de produit afin de faire le joint, puis couper.
- Se positionner avec la tête de soudage, en l'inclinant légèrement vers l'arrière.



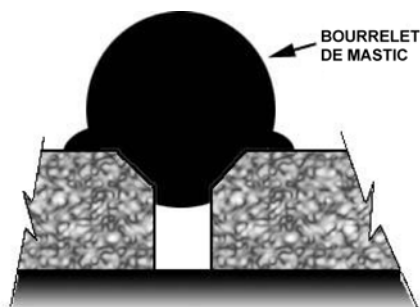
- Une fois que la tête de soudage est prête, insérer le produit dans la buse et commencer le soudage immédiatement. Bouger de façon régulière en appuyant légèrement avec la tête de soudage.



- Le talon de la buse rapide ne doit pas toucher le revêtement de plancher (il doit toujours être parallèle à la surface).



9. Laisser refroidir le produit (pendant environ cinq minutes).

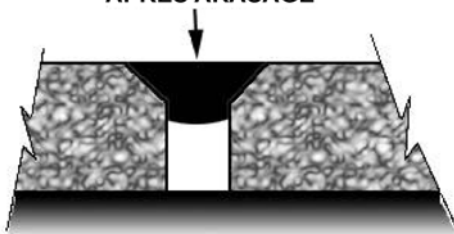


10. Tailler le cordon de produit pour qu'il soit à niveau avec le sol. Utiliser le couteau fourni, qui est conçu pour cette opération.

**NOTE**

*Pour faciliter la coupe, vaporiser un peu d'eau savonneuse sur le joint.*

**BOURRELET DE MASTIC APRÈS ARASAGE**

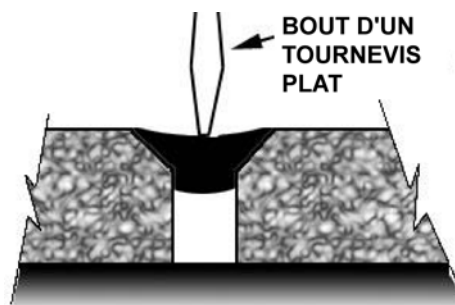


**ATTENTION**

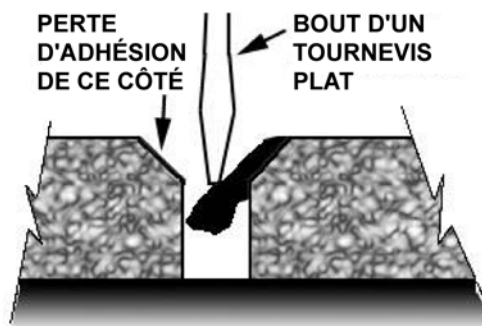
La procédure d'arrêt de la tête de soudage doit absolument être suivie. Si tel n'est pas le cas, l'élément pourrait brûler.

11. Régler le potentiomètre de température à « 0 ». Le ventilateur évacuera la chaleur résiduelle. Laisser fonctionner la tête de soudage avec ce réglage pendant trois minutes.

12. Effectuer un essai d'adhérence en appuyant légèrement sur le joint avec l'extrémité d'un tournevis plat.



13. Si le soudage n'a pas été fait correctement, une perte d'adhérence pourra être observée sur un côté. Si tel est le cas, réparer le joint.



## 13.3 RÉPARATION D'UN JOINT SOUDÉ

**REMARQUE**

*En hiver, la condensation et les températures froides peuvent avoir une grande incidence sur les paramètres de collage. La température de la zone de travail doit être suffisamment élevée pour empêcher toute condensation. Préchauffer de façon mécanique la zone de travail (avec une lampe infrarouge ou un pistolet thermique) ou attendre que le véhicule atteigne la température ambiante.*

1. Avec un couteau, enlever la partie du joint qui doit être réparée.

**REMARQUE**

*La perte d'adhérence peut être locale. Si tel est le cas, la réparation doit aussi être locale.*

2. Biseauter le joint à nouveau comme indiqué au paragraphe 3, section « SOUDAGE DU JOINT ENTRE LES BANDES FLUORESCENTES BLANCHES ET LE REVÊTEMENT DE PLANCHER DE LA GAMME TARABUS ».
3. Ressouder le joint comme indiqué dans les paragraphes 6, 7 et 8. Se servir de son pouce pour tenir l'extrémité du cordon de produit.

**AVERTISSEMENT**

La buse est chaude.



4. Toujours ajouter environ un pouce de cordon de produit supplémentaire au début et à la fin de la réparation.
5. Suivre les étapes indiquées aux paragraphes 9, 10 et 11.

## 14. SIÈGES DES PASSAGERS

Les autocars H3-41 et H3-45 peuvent être équipés avec deux modèles de sièges classiques installés selon toute une gamme de dispositions de sièges :

1. Le siège « Turismo 2 » est le modèle de base et existe en 40 po (102 cm) et 42 po (107 cm) de haut. La disposition comprend deux tables à cartes qui peuvent être pliées et rangées, et des sièges pivotants devant chaque table à cartes. Chaque paire de sièges est construite sur un châssis en acier soudé fixé au panneau latéral et monté sur un socle sur rail. Le H3-41 dispose de 48 sièges et le H3-45 de 56 sièges.
2. Le modèle de siège « VIP » est offert en option. La disposition des sièges « VIP » est composée d'une rangée de sièges jumelés montés sur un châssis commun d'un côté du véhicule, d'une rangée de sièges seuls de l'autre côté du véhicule, et d'une allée excentrée. Chaque siège « VIP » dispose de ses propres accoudoirs.

Chaque siège est équipé d'un coussin d'assise amovible. Le revêtement de siège est clipsé au châssis du coussin et peut facilement être nettoyé ou remplacé. Pour l'enlever, le déclipser simplement du châssis. Les sièges « Turismo 2 » disposent de trois accoudoirs. Les accoudoirs situés du côté de l'allée et au centre peuvent être remontés ou abaissés manuellement, alors que l'accoudoir situé du côté de la fenêtre est fixe.

### 14.1 SIÈGES PIVOTANTS

1. Retirer l'écrou à oreilles qui fixe chaque coussin d'assise depuis le dessous du châssis de siège.
2. Soulever la partie avant des coussins et enlever ces derniers.
3. Retirer les quatre vis à oreilles qui fixent le siège au châssis.
4. Tirer le siège en direction de l'allée et le faire pivoter.
5. Aligner les trous de fixation et réinstaller les quatre vis à oreilles.
6. Remettre les coussins d'assise et les fixer avec les écrous à oreilles.

### 14.2 RETRAIT DE SIÈGES FIXES

#### REMARQUE

Les sièges d'une rangée ne sont pas interchangeables avec les sièges d'une autre allée.

Pour enlever les sièges fixes, suivre les étapes suivantes :

1. Retirer l'écrou qui fixe chaque coussin d'assise depuis le dessous de la partie avant du châssis de siège.
2. Soulever la partie avant des coussins et enlever ces derniers.
3. Enlever les quatre vis de finition qui soutiennent le couvercle en plastique entre le panneau latéral et le châssis de siège.
4. Retirer les deux vis d'assemblage, les deux écrous et les deux rondelles qui fixent le châssis de siège au mur et retenir les deux supports. Voir les Figure 27 et Figure 28.

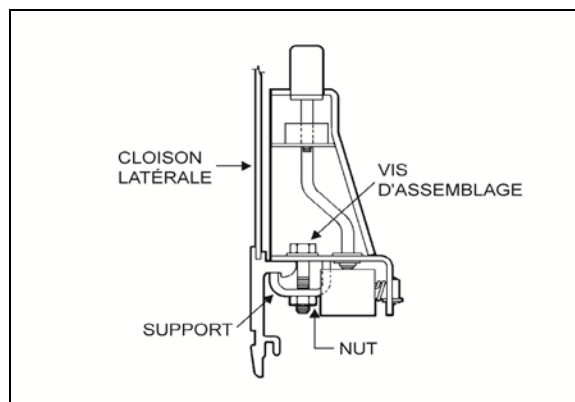


FIGURE 27: FIXATION AU MUR

18106

5. Retirer les deux écrous et les deux rondelles qui fixent le châssis de siège aux tiges du socle.

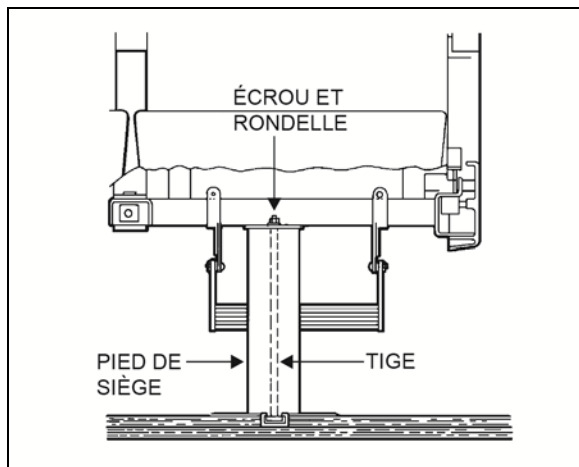


FIGURE 28: SOCLE DE SIÈGE 18107

**REMARQUE**

L'extrémité inférieure de la tige est recouverte de **LOCTITE** et encastrée dans un bloc en acier qui glisse sur le rail de fixation. Le retrait de la tige n'est possible que si elle est desserrée du bloc. Autrement, faire glisser la tige et le bloc vers l'extrémité avant du rail après avoir enlevé tous les sièges situés à l'avant.

6. Enlever le siège.
7. Suivre la procédure inverse pour installer un siège. Serrer les boulons de montage.

**COUPLE DE SERRAGE :27 lb-pi (37 Nm)**

**REMARQUE**

Sur les véhicules récents, la tige est en fait un boulon de carrosserie inséré dans une plaque carrée qui glisse sur le rail de fixation. Le retrait n'est possible que par l'avant ou l'arrière du rail.

### 14.3 ENTRETIEN DU REVÊTEMENT DE SIÈGE

Les sièges d'autocar sont légers et composés de dossiers et de coussins rembourrés en mousse. Que ce soit en matière d'aspect ou de résistance à l'usure, les meilleurs résultats sont obtenus lorsque le revêtement de siège est nettoyé régulièrement, avant que de la poussière ou de la saleté s'incruste dans le tissu. Le tissu des sièges est composé à 50 % de laine, à 33 % de coton, à 9 % de nylon et à 8 % d'acrylique.

#### 14.3.1 Entretien courant

Pour enlever la saleté, il suffit de tapoter le revêtement avec la main ou l'arrière d'une brosse. Cela fait ressortir la saleté à la surface, où elle peut facilement être éliminée en passant un aspirateur ou une brosse dans le sens du velours (pour connaître le sens du velours, passer doucement la main sur le revêtement). Si le tissu devient particulièrement sale, les particules de saleté entraîneront l'usure progressive du tissu, ce qui réduit sa durée de vie.

#### 14.3.2 Nettoyage à sec

Si les revêtements doivent être enlevés pour nettoyage, il est conseillé de les nettoyer à sec, car un lavage ordinaire pourrait les faire rétrécir, auquel cas ils ne pourraient pas être réinstallés sur les sièges sans dommages. En dehors du nettoyage de tâches, il n'est pas conseillé de procéder à un nettoyage à sec des revêtements lorsqu'ils sont encore sur les sièges, car les émanations que cela entraînerait peuvent être nocives dans l'espace confiné de l'autocar, et le diluant pourrait endommager le rembourrage en mousse des sièges.

#### 14.3.3 Nettoyage des revêtements sur les sièges

La façon la plus efficace et la moins coûteuse de nettoyer les revêtements est de les nettoyer avec un nettoyant pour revêtement de siège ou avec un détergent ménager doux.

Aspirer minutieusement le revêtement. Éliminer les taches avant que les sièges soient lavés afin d'éviter les traces de nettoyage.

Diluer le détergent ménager ou le nettoyant en mousse liquide conformément aux instructions indiquées sur le contenant. En verser une faible quantité dans un contenant peu profond et le transformer en mousse épaisse.

Appliquer la mousse sur le tissu avec une éponge ou une brosse. Nettoyer petit à petit avec la mousse. **NE PAS LAISSER TREMPER.** Frictionner vigoureusement.

Éponger la mousse qui reste sur le tissu avec une éponge propre ou un chiffon humidifié. Rincer souvent l'éponge ou le chiffon et changer l'eau lorsqu'elle devient sale.

Laisser le revêtement sécher complètement avant de remettre l'autocar en service. Pour

accélérer le séchage, l'excédent d'humidité peut être éliminé à l'aide d'air comprimé.



### ATTENTION

L'huile présente dans le conduit d'air peut salir le tissu. Souffler le conduit pour le nettoyer, et essayer une décharge d'air sur une feuille de papier blanche. Il est aussi efficace d'appuyer le bord d'un bâton plat en bois dur sur le coussin et de le passer sur tout le tissu.

Même les surfaces les plus sales peuvent retrouver leur aspect d'origine grâce à un nettoyage minutieux. Cependant, un calendrier d'entretien régulier permettant d'avoir des revêtements raisonnablement propres en tout temps améliore grandement la durée de vie des revêtements.



## 15. FENÊTRES LATÉRALES DE L'AUTOCAR

Le H3-41 dispose de sept fenêtres de chaque côté passager, tandis que le H3-45 en a huit. Ces fenêtres fixes à simple ou double vitrage sont faites de verre antisolaires AS-3. Elles sont montées sur des pièces extrudées en aluminium peint, qui maintiennent la vitre en place depuis la traverse supérieure de l'autocar. Les pièces extrudées servent aussi de charnières qui permettent l'ouverture de la fenêtre au besoin. Les fenêtres à simple vitrage sont composées de verre de sécurité trempé teinté, tandis que les fenêtres à double vitrage sont composées de verre de sécurité trempé teinté à l'extérieur et de verre trempé transparent à l'intérieur.

Les deux fenêtres trapézoïdales sont aussi montées sur des pièces extrudées en aluminium (sauf pour le VIP H3-45, dans lequel elles sont fixées avec de la colle. Voir « Fenêtres fixées avec de la colle » dans cette section pour obtenir plus de renseignements sur ce type d'installation). Les fenêtres trapézoïdales fixes à double vitrage sont faites de verre de sécurité trempé et antisolaires AS-3 à l'intérieur et de verre trempé à l'extérieur.

### 15.1 FENÊTRES DE SECOURS

Sur le H3-41, trois des fenêtres de chaque côté servent de sortie de secours. Sur le H3-45, trois fenêtres du côté droit et quatre fenêtres du côté conducteur servent de sortie de secours. Voir Figure 29 et Figure 30.

Sur les quatre bords de la fenêtre, seul le supérieur est protégé. Les travailleurs doivent donc faire particulièrement attention lorsqu'ils manipulent ou installent les fenêtres.

De plus, il convient de ne jamais déposer les bords non protégés sur un support en acier ou en béton. Il est conseillé de se servir d'un support en bois ou, encore mieux, d'une surface rembourrée.

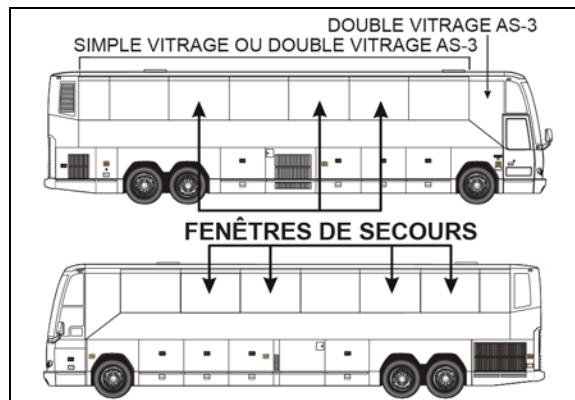


FIGURE 29: AUTOCAR H3-45  
18519

Pour ouvrir une fenêtre de secours, tirer sur la partie inférieure de la manette afin de libérer les loquets de sécurité, puis pousser l'encadrement de fenêtre (Figure 31).

Des autocollants indiquant les instructions à suivre en cas d'urgence sont apposés sur chaque fenêtre de secours. Pour fermer la fenêtre, tirer la fenêtre et pousser la manette vers le bas.

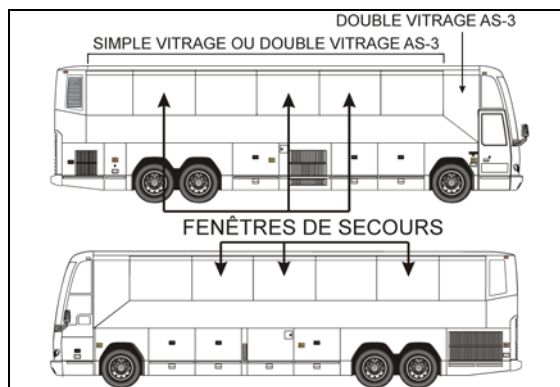


FIGURE 30: AUTOCAR H3-41  
18520

## 15.2 MANETTE DE FENÊTRE DE SECOURS

La manette de la sortie de secours est sans entretien de manière générale.

Elle a été conçue pour répondre aux critères de résistance de 20 lb pour l'ouverture de la fenêtre de secours. Si le remplacement de la manette est nécessaire :

1. Enlever les vis et les boulons qui fixent la manette à la fenêtre de secours.
2. Pour installer une nouvelle barre de déverrouillage, inverser la procédure.

### REMARQUE

Vérifier que la résistance maximale est bien de 20 lb, conformément aux règlements en vigueur.

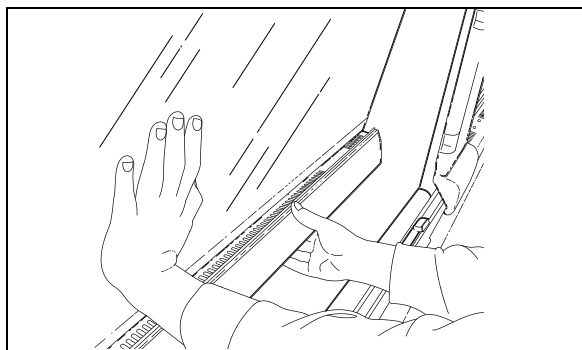


FIGURE 31 : FENÊTRE DE SECOURS 18391

### 15.2.1 Réglage de la fenêtre de secours

Il est important de vérifier régulièrement que les fenêtres de secours s'ouvrent et se ferment sans difficulté. Tirer sur la partie inférieure de la manette en plaçant les mains près des loquets de sécurité devrait libérer simultanément les deux loquets de la fenêtre. La tension requise pour libérer la fenêtre ne doit pas dépasser les 20 lb (9 kg).

Le mécanisme de la manette a été conçu pour qu'aucun réglage ne soit nécessaire.

Si trop de force est nécessaire pour libérer les loquets au moment de tirer sur la manette ou si la fenêtre ne se ferme pas fermement ou si elle cliquette, vérifier qu'aucun objet ou pièce ne gêne le mécanisme, p. ex., un microcontact, un joint en caoutchouc, un fil, etc. Si tel est le cas, corriger immédiatement la situation. Corriger la situation immédiatement.

### REMARQUE

Les languettes du verrou doivent être à l'horizontale.

## 15.3 REMPLACEMENT D'UNE FENÊTRE FIXE

Lorsqu'il est nécessaire de remplacer la vitre d'une fenêtre fixe, suivre la procédure suivante :

1. Dévisser la plaque décorative et la barre inférieure de la fenêtre afin d'accéder aux dispositifs de retenue de la fenêtre.
2. Retirer les boulons de retenue.
3. Pousser la fenêtre à 90° vers l'extérieur.



### AVERTISSEMENT

Il est possible que la fenêtre tombe.

4. La fenêtre est libre et peut être décrochée.
5. Inverser la procédure pour la pose d'un élément neuf.

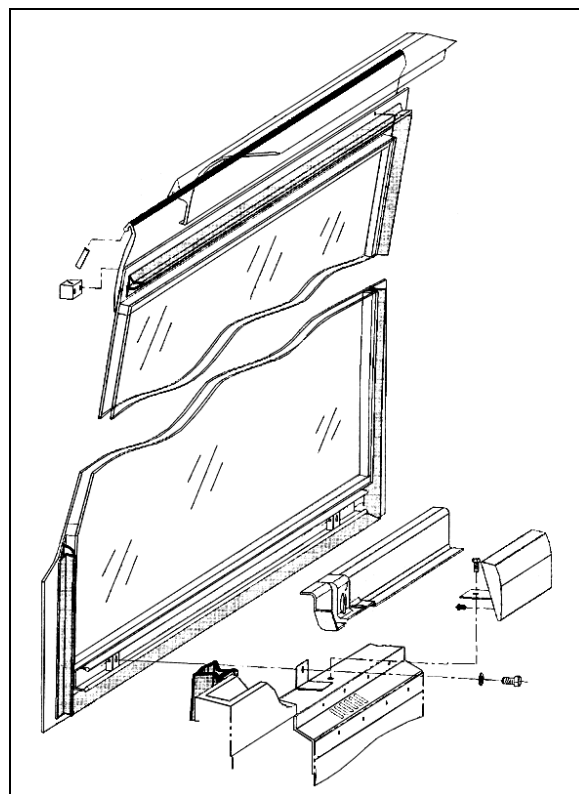


FIGURE 32 : FENÊTRE FIXE

18434

**REMARQUE**

*Pour tout remplacement de fenêtre, il est essentiel de centrer avec précision la partie supérieure entre les montants de séparation afin d'être en mesure d'attacher le bas de la fenêtre aux montants structurels.*

#### 15.4 REMPLACEMENT D'UNE FENÊTRE DE SECOURS

1. Soulever la manette et suivre la procédure pour les fenêtres fixes mentionnée ci-dessus.
2. Retirer les butées de la partie supérieure extérieure de la fenêtre.
3. Suivre la procédure inverse pour installer une nouvelle fenêtre de secours.

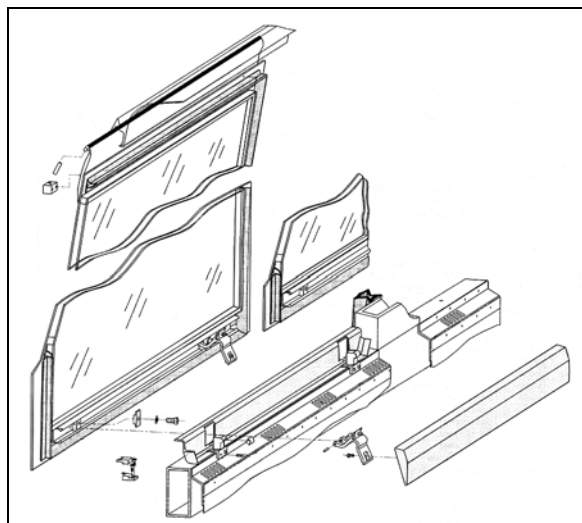


FIGURE 33 : FENÊTRE DE SECOURS 18435

#### 15.5 REMPLACEMENT D'UNE FENÊTRE TRAPÉZOÏDALE

Appliquer la procédure pour le remplacement d'une fenêtre fixe décrite dans cette section, mais avec les variations suivantes :

- L'angle auquel la fenêtre se détachera est bien plus petit (environ 45°);
- Ces fenêtres sont collées à la structure à certains endroits de leur périmètre. Noter les endroits où de la colle a été utilisée et appliquer des techniques de collage à ces endroits pour terminer le remplacement.

#### 15.6 REMPLACEMENT D'UNE PETITE FENÊTRE ARRIÈRE

Les petites fenêtres sont situées à l'arrière du véhicule, juste avant le cabinet d'aisances.

Appliquer la procédure pour le remplacement d'une fenêtre fixe décrite dans cette section, mais avec les variations suivantes :

- L'angle auquel la fenêtre se détachera est bien plus petit (environ 45°);
- Ces fenêtres sont collées à la structure à certains endroits de leur périmètre. Noter les endroits où de la colle a été utilisée et appliquer des techniques de collage à ces endroits pour terminer le remplacement.

Les fenêtres trapézoïdales et les petites fenêtres arrière sont fixées grâce à de la colle. Elles ne sont pas réparables, et cela doit être pris en compte en cas de remplacement.

### 15.7 FENÊTRES FIXÉES AVEC DE LA COLLE

Ces fenêtres sont situées à l'avant et à l'arrière du véhicule (Figure 34).

Les fenêtres fixées avec de la colle sont des fenêtres fixes à double vitrage faites de verre antisolaires AS-2 ou AS-3 installées dans l'ouverture avec de la colle polyuréthane pour pare-brise. Les fenêtres à double vitrage sont faites de verre de sécurité trempé à l'intérieur et à l'extérieur.

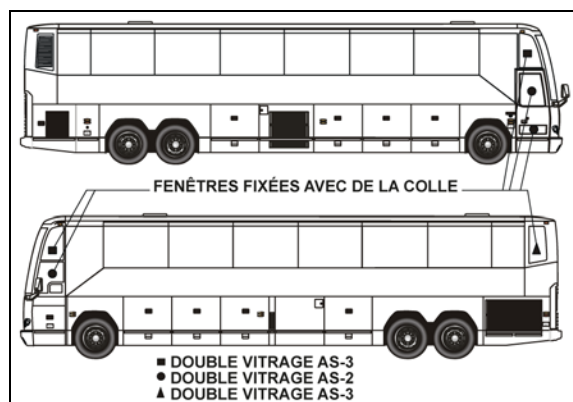


FIGURE 34: FENÊTRES FIXÉES AVEC DE LA COLLE  
18494

#### 15.7.1 Remplacement de la vitre d'une fenêtre

##### Matériel requis :

- Racloir avec lame neuve;
- Ruban de masquage;
- Ruban de caoutchouc (Prevost numéro 681089);
- Chiffons Chix (Prevost numéro 682384);
- Alcool isopropylique, réducteur d'émail ou nettoyant de surface NAPA 6383;
- Sika 205;
- Colle Sika 255 à mûrissement rapide;
- Gants jetables en vinyle.



### AVERTISSEMENT

Porter des gants jetables en vinyle lors de cette procédure. Ne pas fumer. Se débarrasser adéquatement des substances toxiques non utilisées. Porter attention à tous les avertissements présents sur les contenants de produits.

1. Enlever l'ancienne vitre et gratter les résidus de colle jusqu'à ce qu'il ne reste que 1/16 à 1/8 po (2 à 3 mm) d'épaisseur.

#### REMARQUE

*Les résidus de colle durcis ne s'enlèvent pas facilement. Une lame neuve sera plus efficace pour éliminer tous les résidus de colle; cependant, faire attention à ne pas endommager la structure de fibres.*

2. Placer la nouvelle vitre dans l'ouverture et la centrer afin de laisser autant d'écart en haut, en bas et de chaque côté.

#### REMARQUE

*Se servir de petites cales pour mettre la vitre dans la bonne position. Les cales peuvent être fabriquées à partir de ruban de caoutchouc (Figure 35).*

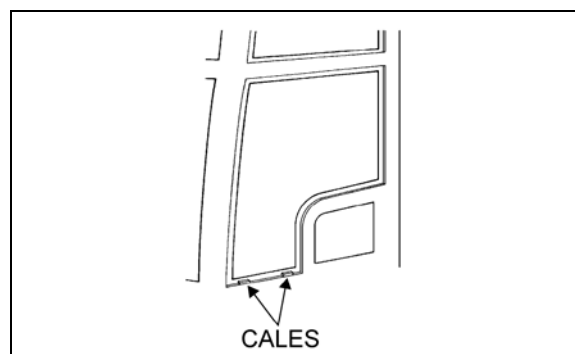


FIGURE 35: FENÊTRES FIXÉES AVEC DE LA COLLE  
18079

3. Maintenir la vitre centrée et demander à un assistant de marquer le contour de l'ouverture sur la vitre avec un crayon gras. Enlever la vitre et la poser sur une table, en laissant le marquage vers le haut.
4. Placer du ruban de masquage sur la surface interne de la vitre pour couvrir le marquage fait au crayon gras, en laissant la surface externe libre pour la colle. Cela facilitera le nettoyage. Pour faciliter le retrait du ruban, ne pas le superposer dans les angles.

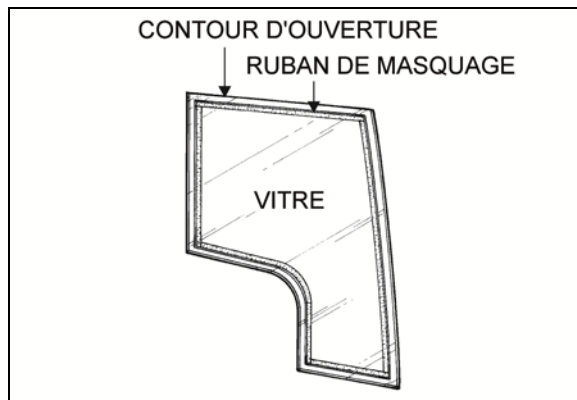


FIGURE 36: FENÊTRES FIXÉES AVEC DE LA COLLE  
18080

- Nettoyer les alentours de l'ouverture de la fenêtre ainsi que le bord de la vitre avec du Sikaflex 205 (bien secouer avant l'application). Laisser sécher pendant au moins cinq à six minutes, mais pas pendant plus de huit heures.



### ATTENTION

Il ne doit pas y avoir de silicone sur la vitre ou sur le cadre, sinon le Sikaflex 255 à mûrissement rapide ne collera pas.

- Placer du ruban de masquage sur les contours interne et externe de l'ouverture de la fenêtre (sur la structure), à environ 1/16 po (1,5 mm) des bords.
- Poser du ruban de caoutchouc tout autour de la surface d'étanchéité de l'ouverture de la fenêtre.

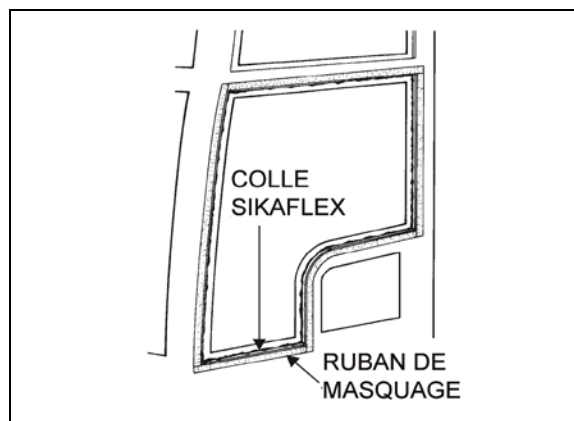


FIGURE 37: FENÊTRES FIXÉES AVEC DE LA COLLE  
18081

- Depuis l'extérieur du véhicule, appliquer un généreux cordon de colle polyuréthane Sikaflex 255 à mûrissement rapide sur la

surface d'étanchéité tout autour de l'ouverture de la fenêtre.

#### REMARQUE

Le Sikaflex 255 à mûrissement rapide peut être chauffé à 86 °F (30 °C) pour en faciliter l'application.

#### REMARQUE

Le cordon doit toucher la surface latérale de l'ouverture de la fenêtre.

- Positionner correctement les cales, et placer la vitre dans l'ouverture. Appuyer fermement et uniformément. L'excédent de colle doit s'écouler derrière la vitre.

#### REMARQUE

Ajouter de la colle sur les zones où il n'y a que peu d'excédents ou si des bulles d'air sont présentes.

- Lisser le joint de colle avec le doigt (en portant des gants en vinyle). Enlever l'excédent de colle de chaque côté de la fenêtre le plus tôt possible, avant que la colle sèche.

#### REMARQUE

Enlever le gros de la colle du racloir ou de la truelle avec un chiffon, puis utiliser un solvant pour le nettoyer.



### ATTENTION

Ne jamais utiliser de diluants pour nettoyer l'excédent de colle.

- Enlever le ruban de masquage d'un seul coup, fixer la vitre convenablement et laisser sécher toute une nuit, ou au moins huit heures.
- Vaporiser de l'eau pure sur le joint accélérera le processus de séchage.

## 16. FENÊTRES ÉLECTRIQUES À AUVENT

Les fenêtres électriques à auvent sont connectées directement sur un bloc connexion pour batteries de 24 VCC. Par conséquent, elles fonctionnent quel que soit l'état (ouvert ou fermé) de l'interrupteur principal. Toutefois, le circuit est protégé par un fusible F41 (10 A) situé dans le compartiment de service avant.

### 16.1 FONCTIONNEMENT

Séquence d'ouverture : l'interrupteur est en position OUVERTE. Les solénoïdes du loquet de la fenêtre (SOL1-A et SOL1-B) sont allumés, de même que le moteur de la fenêtre (M1). Une fois le loquet ouvert, le contacteur de proximité (PROX1) est désactivé, ce qui éteint SOL1-A et SOL1-B.

Séquence de fermeture : l'interrupteur est en position FERMÉE. Le relais R1 s'allume, la polarité de M1 est inversée, ce qui ferme la fenêtre. Une fois la fenêtre fermée, PROX1 est activé, la polarité de SOL1-A et SOL1-B est inversée, ce qui maintient la fenêtre fermée.

### 16.2 DÉMONTAGE D'UNE FENÊTRE

Le remplacement d'une fenêtre à auvent n'implique pas d'installer un nouveau moteur. Si le moteur de la fenêtre à remplacer est en état de marche, le transférer à la nouvelle fenêtre. Si ce n'est pas le cas, un nouveau moteur peut être acheté séparément. Lors du remplacement de la fenêtre, conserver les composants en état de marche comme pièces de rechange.

1. Pousser la manette de verrouillage verticale vers le bas pour libérer le rail, puis ouvrir la fenêtre à l'aide de la manette de verrouillage horizontale.
2. Retirer la vis située sur l'extrémité inférieure du rail pour libérer le galet du bras pivotant.
3. Débrancher le connecteur C7 et C9. Démontez le ressort à gaz de la fenêtre.
4. Desserrer les vis butées numéro 5 (Figure 39) (faire pivoter le bras pour accéder à la deuxième vis butée) et désengager le bras pivotant du bout d'arbre.
5. Pousser la fenêtre à 90° vers l'extérieur.



#### AVERTISSEMENT

Il est possible que la fenêtre tombe.

6. La fenêtre est libre et peut être décrochée.
7. Inverser la procédure pour la pose d'un élément neuf.

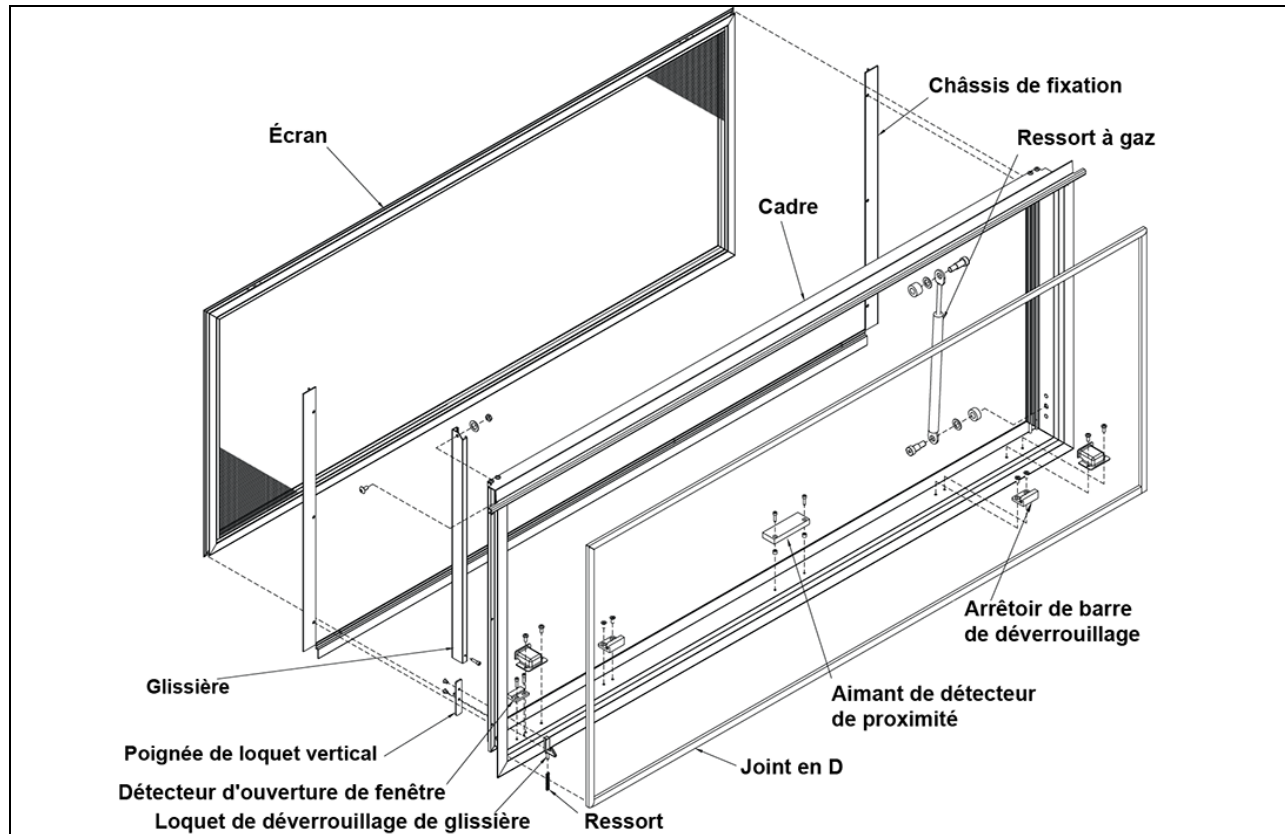


FIGURE 38: VUE ÉCLATÉE D'UNE FENÊTRE ÉLECTRIQUE À AUVENT (ENCADREMENT)

18586

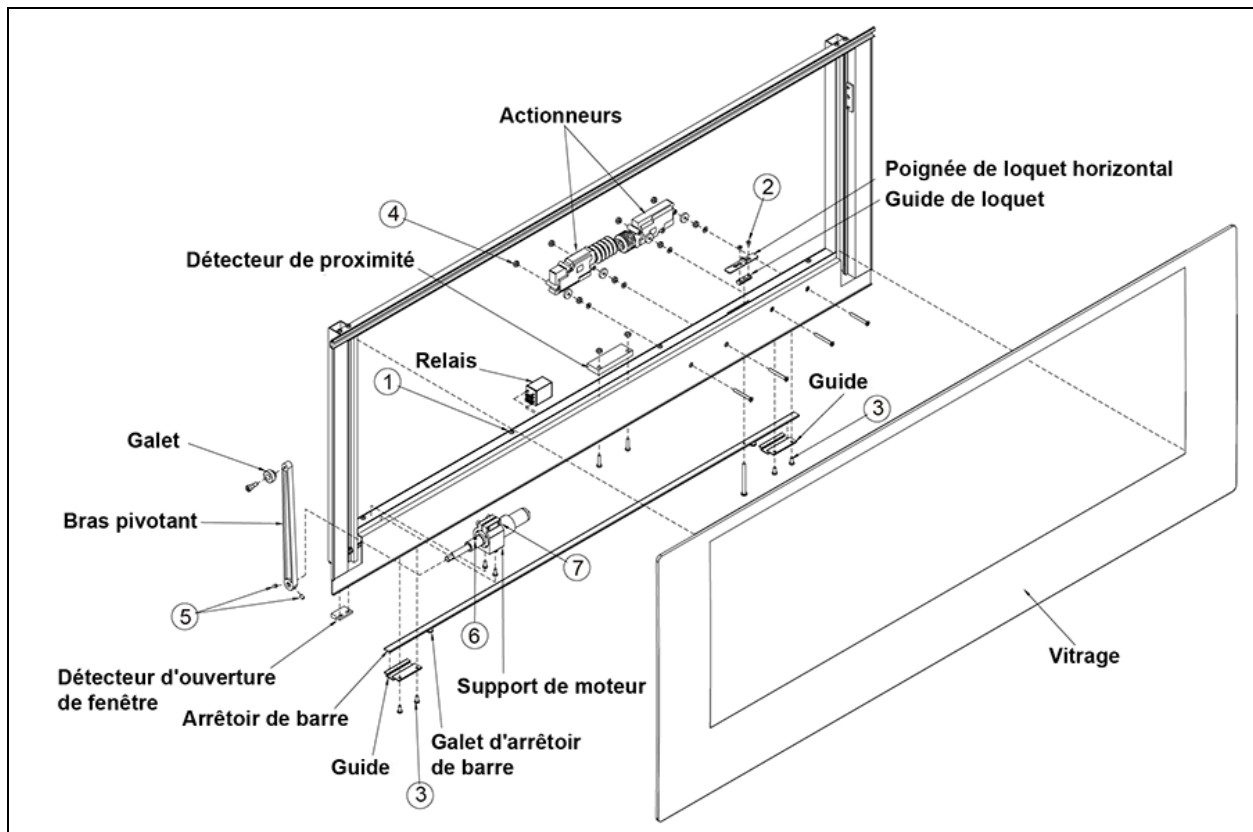


FIGURE 39: VUE ÉCLATÉE D'UNE FENÊTRE ÉLECTRIQUE À AUVENT (CHÂSSIS)

18583

### 16.3 REMPLACEMENT DE L'ACTIONNEUR

1. Pousser la manette de verrouillage verticale vers le bas pour libérer le rail, puis déverrouiller la fenêtre avec la manette de verrouillage horizontale.
2. Retirer la cache d'accès de l'actionneur en enlevant les vis numéro 1 (x 8).
3. Enlever les vis numéro 2 (x 2) et retirer la manette de verrouillage horizontale et le guide.
4. Enlever les vis de guidage numéro 3 (x 4) et retirer la barre de déclenchement.
5. Débrancher les connecteurs C3 ou C4 de l'actionneur, dévisser les écrous numéro 4 (x 2) et enlever l'actionneur.
6. Pour réinstaller l'actionneur, suivre la procédure inverse.

### 16.4 REMPLACEMENT DU MOTEUR

1. Pousser la manette de verrouillage verticale vers le bas pour libérer le rail, puis déverrouiller la fenêtre avec la manette de verrouillage horizontale.
2. Retirer la vis située sur l'extrémité inférieure du rail pour libérer le galet du bras pivotant.
3. Retirer la cache d'accès de l'actionneur en enlevant les vis numéro 1 (x 8).
4. Desserrer les vis butées numéro 5 (faire pivoter le bras pour accéder à la deuxième vis butée) et désengager le bras pivotant du bout d'arbre.
5. Déconnecter le connecteur de moteur C2 et démonter le moteur et le support.
6. Le bout d'arbre est collé à l'arbre du moteur. Pour pouvoir le retirer, le chauffer afin de le décoller. Desserrer les vis butées numéro 6 et retirer le bout d'arbre. Desserrer aussi les vis numéro 7 et enlever le moteur du support.
7. Pour réinstaller l'actionneur, suivre la procédure inverse.



FENÊTRES ÉLECTRIQUES À AUVENT – LISTE DE VÉRIFICATION POUR LES PARTENAIRES DE CONVERSION	
Vérification du circuit électrique et du capteur de proximité	<p>A : Le système de verrouillage ne fonctionne pas sans électricité.</p> <p>Le circuit de verrouillage reçoit-il de l'électricité? Si le circuit est alimenté en électricité, la manette de verrouillage horizontale située sur l'appui du châssis doit bouger. Il est aussi possible de vérifier s'il y a du courant avec un appareil de mesure électrique. S'il n'y a pas d'électricité lorsque la fenêtre est fermée et que l'un des interrupteurs à bascule est en position « ON » (marche), il y a un problème avec le système électrique.</p> <p>B : Il est possible que le capteur de proximité situé sur le châssis ne fournisse pas d'électricité au circuit de verrouillage si l'aimant n'est pas suffisamment près de l'interrupteur OU si le capteur de proximité est brisé (ou bloqué à une position).</p> <p>Le capteur de proximité commute-t-il lorsque la fenêtre est fermée?</p>
Vérification de l'effort de traction nécessaire pour faire fonctionner la manette de verrouillage horizontale	<p>A : Si l'effort de traction nécessaire pour déplacer la manette est de plus de 20 lb, la fenêtre ne se verrouillera pas correctement. L'effort de traction moyen déterminé pendant l'essai du fabricant se situe entre 12 et 15 lb.</p> <p>Quel est l'effort requis pour libérer la manette? Déterminer l'effort avec un dynamomètre de traction (essai identique à celui effectué par le fabricant).</p>
Vérification de l'installation	<p>A : Si la fenêtre est trop serrée OU si la séquence permettant de serrer les vis du cadre de fixation est incorrecte, la fenêtre ne se fermera pas correctement.</p> <p>La fenêtre a-t-elle été installée correctement?</p> <p>La séquence appropriée a-t-elle été utilisée pour serrer les vis du cadre de fixation?</p> <div style="text-align: center;"> </div> <p>B : Enlever les cales avant que la fenêtre soit installée peut entraîner d'importants problèmes.</p> <p>Les cales étaient-elles en place lors de l'installation?</p> <p>C : Le fait de laisser les cales après l'installation peut créer une interférence entre le châssis et l'encadrement.</p> <p>Les cales ont-elles été enlevées après l'installation?</p> <p>D : La fenêtre est mal alignée ou n'est pas installée correctement.</p> <p>Cela gêne-t-il certaines pièces de l'autocar?</p> <p>L'intervalle entre le bas de la vitre extérieure et la bande métallique de ceinturage ou le joint est-il adéquat?</p>
Vérification visant à trouver les pièces manquantes ou mal alignées	<p>A : L'encadrement et le châssis ne sont pas alignés.</p> <p>Y a-t-il interférence entre le châssis et l'encadrement?</p> <p>Y a-t-il un intervalle entre le châssis et l'interrupteur à bascule?</p> <p>B : Les guides de la barre de déclenchement ont disparus.</p> <p>Vérifier que les guides de la barre de déclenchement sont installés. Il doit y avoir quatre guides sur les fenêtres H, et trois sur les fenêtres XL2.</p>

## 17. FENÊTRE ÉLECTRIQUE COULISSANTE

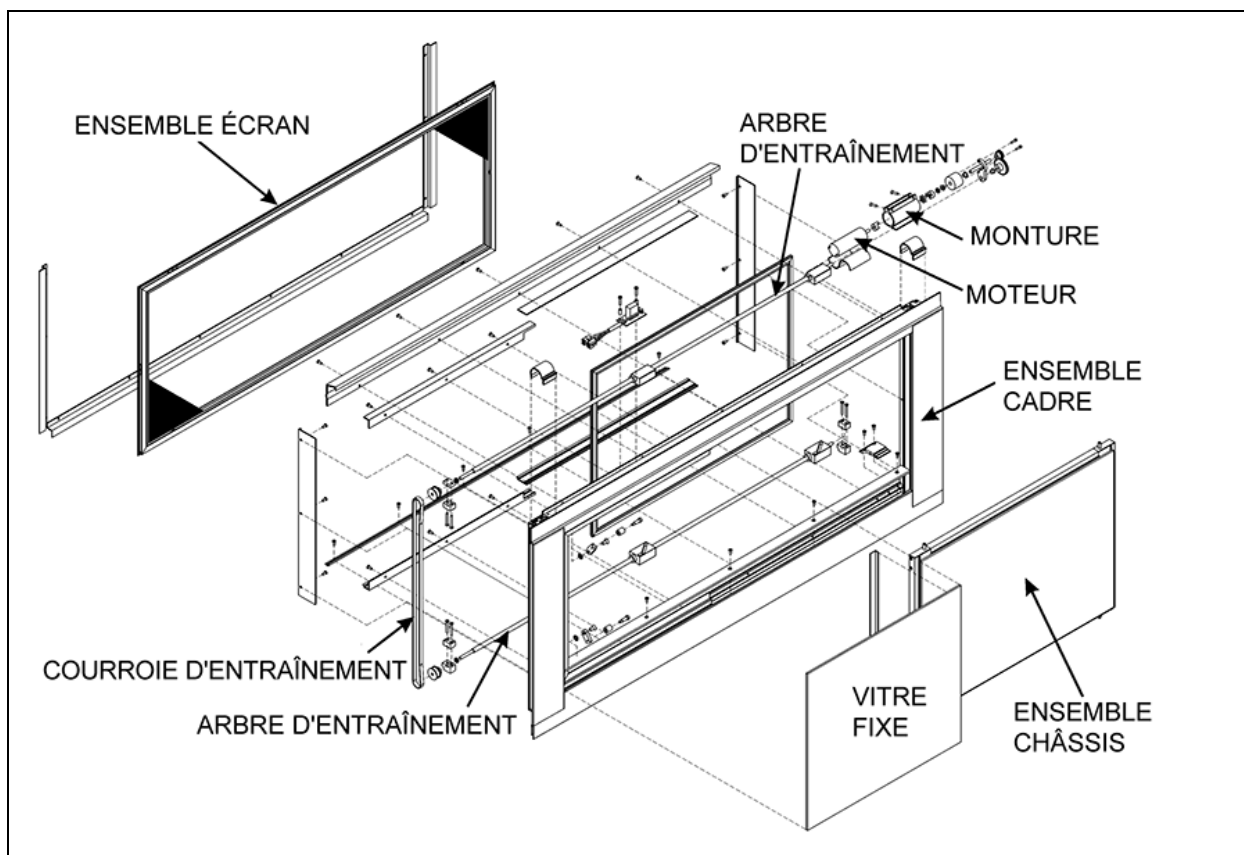


FIGURE 40 : VUE ÉCLATÉE D'UNE FENÊTRE ÉLECTRIQUE COULISSANTE 18744

## Démontage du châssis

1. Démontez la moustiquaire
2. Tirez simultanément les deux loquets de blocage vers le bas et faites pivoter le châssis d'environ 10° vers l'intérieur (Figure 41).



FIGURE 41: RETRAIT DU CHÂSSIS

3. Soulever et sortir le châssis pour dégager le bas du châssis de l'encadrement de fenêtre. (Figure 42).



FIGURE 42: DÉGAGEMENT DU BAS DU CHÂSSIS

### Installation

1. Aligner le bord avant de l'encoche située sur le bloc du galet suiveur inférieur et la fin du châssis. Utiliser l'interrupteur à bascule pour obtenir le bon alignement. (Figure 43).

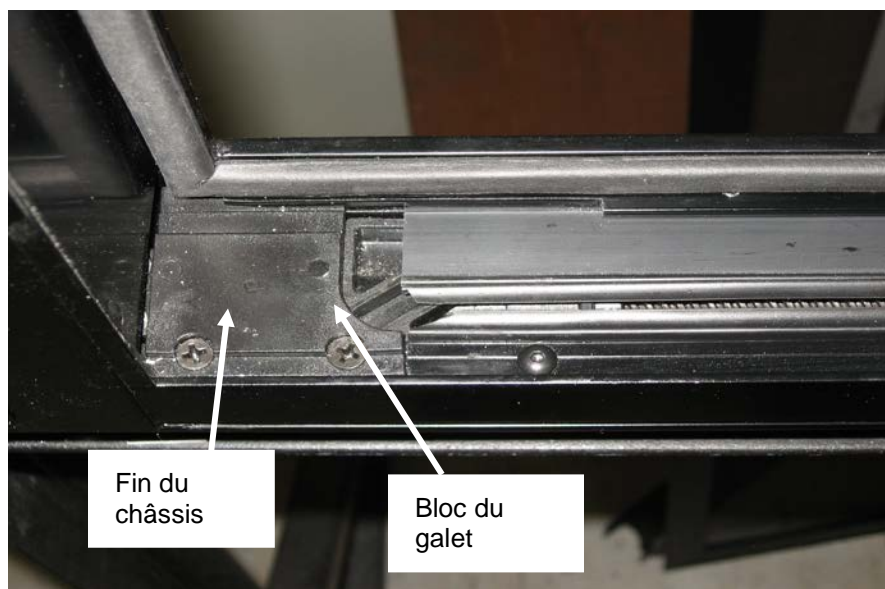


FIGURE 43: ALIGNEMENT ADÉQUAT

2. Placer l'angle inférieur gauche du châssis sur le bloc du galet suiveur avant (Figure 44).



FIGURE 44: POSITIONNEMENT DE L'ANGLE INFÉRIEUR GAUCHE DU CHÂSSIS

3. Engager la goupille du châssis dans le bord avant de l'encoche du bloc du galet suiveur. Faire de même avec l'arrière du châssis.
4. Tirer les loquets de blocage vers le bas et faire pivoter le châssis vers l'intérieur jusqu'à ce qu'il soit parallèle à l'encadrement de fenêtre.
5. Relâcher les loquets pour engager les goupilles de verrouillage dans les blocs de galet suiveur supérieurs.
6. S'assurer que les deux loquets sont en position fermée (verrouillée). Le bord supérieur de l'ouverture du loquet et le bord supérieur de l'ouverture du châssis doivent être alignés (Figure 45).

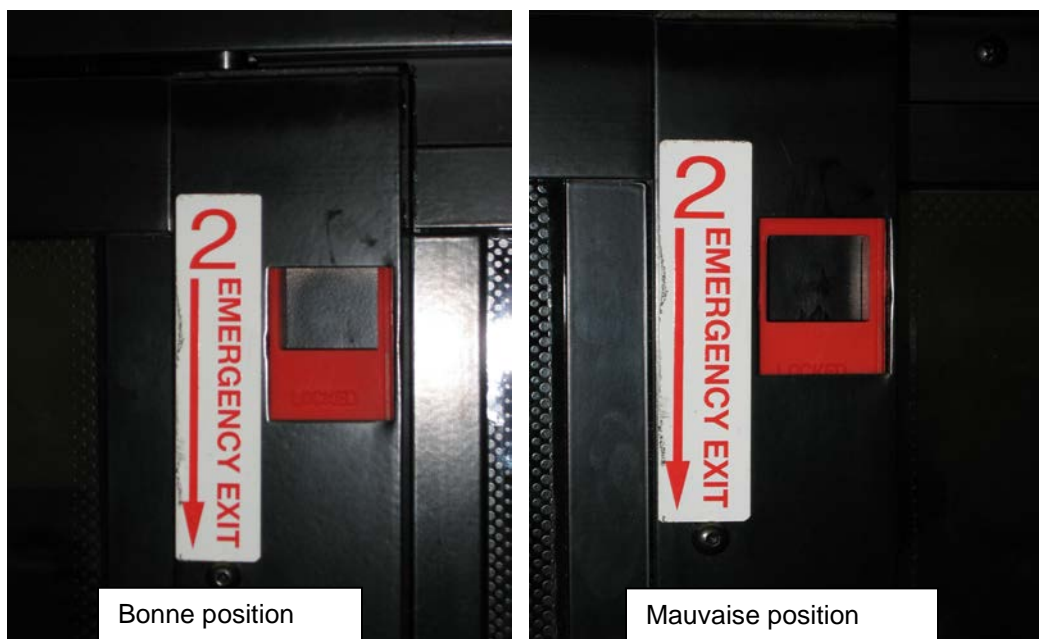


FIGURE 45 : POSITION CORRECTE DU LOQUET DE BLOCAGE

7. \* Ne pas accomplir cette étape peut entraîner le désengagement du châssis vis-à-vis de l'encadrement et peut causer des blessures.
8. Faire fonctionner la fenêtre pour vérifier qu'elle s'ouvre et se ferme sans problème.
9. Installer la moustiquaire.

## 18. LUNETTE AVANT

Le pare-brise est composé d'un verre de sécurité feuilleté AS-1 à simple vitrage. Chaque côté du pare-brise est attaché à une bride autour d'une ouverture dans la structure avant grâce à une pièce extrudée en caoutchouc noire et verrouillée avec deux joncs de pare-brise. Une bonne installation du pare-brise est nécessaire pour garantir son étanchéité. Comme l'ajustement des vitres varie en fonction du fournisseur, nous recommandons l'installation d'un pare-brise de rechange obtenu auprès de Prevest Parts pour un ajustement optimal. La taille et la courbure des pare-brise obtenus auprès d'autres fournisseurs doivent être vérifiées.

### REMARQUE

Pour obtenir plus de renseignements sur le démontage et l'installation d'un pare-brise, une vidéo est offerte par Prevest Parts.

### 18.1 RETRAIT



### AVERTISSEMENT

Le démontage et l'installation du pare-brise doivent être effectués par plusieurs personnes. Pour éviter toute blessure, porter des gants de protection lors de la manipulation de la vitre du pare-brise.

1. Enlever les bras d'essuie-glace du pare-brise.
2. Afin de faciliter le démontage du pare-brise endommagé, enlever les deux joncs de pare-brise en caoutchouc supérieurs de la pièce extrudée en caoutchouc, puis les deux joncs en caoutchouc latéraux. Enfin, retirer le cordon de pare-brise en caoutchouc situé sur la partie supérieure de la section inférieure de la pièce extrudée en caoutchouc. Laisser le cordon inférieur en place.

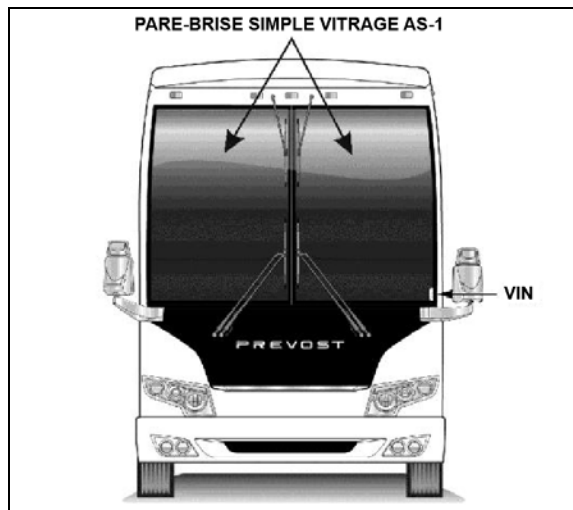


FIGURE 46: PARE-BRISE

18495A

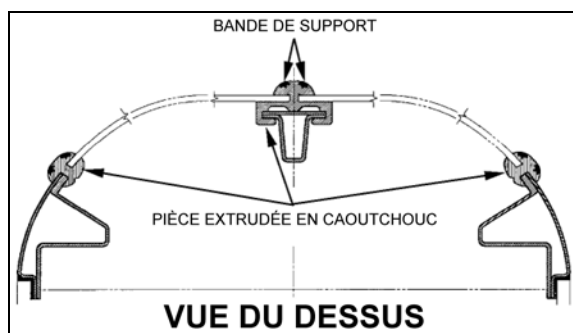


FIGURE 47: VUE EN PLAN DE L'INSTALLATION DU PARE-BRISE

18098

3. Depuis l'intérieur du véhicule, pousser le coin supérieur gauche du pare-brise pour démonter le pare-brise de droite. Si le pare-brise de gauche doit être enlevé, pousser le coin supérieur droit du pare-brise depuis l'intérieur du véhicule.

### REMARQUE

La gauche et la droite sont considérées depuis l'intérieur du véhicule.

4. En même temps, une autre personne doit progressivement soulever la lèvre en caoutchouc depuis l'extérieur du véhicule en passant une spatule en plastique de haut en bas.
5. Si nécessaire, enlever la totalité du pare-brise endommagé et de la vitre brisée.
6. Nettoyer tout le canal de la pièce extrudée en caoutchouc avec du Sika 205. Se référer à l'en-tête « Installation du pare-brise uniquement » dans cette section pour obtenir des instructions sur la façon de réinstaller un pare-brise.

**REMARQUE**

Si la pièce extrudée en caoutchouc est endommagée, l'enlever et la mettre au rebut, puis nettoyer l'ouverture du pare-brise avec du Sika 205. Se référer à l'en-tête « Installation de la pièce extrudée en caoutchouc et du pare-brise » dans cette section pour obtenir des instructions complètes.

## 18.2 INSTALLATION DU PARE-BRISE UNIQUEMENT

1. Vaporiser la pièce extrudée avec de l'eau savonneuse pour faciliter l'installation du pare-brise.
2. Insérer une corde dans la pièce extrudée en laissant assez de longueur à chaque extrémité pour faire une boucle. Vaporiser de l'eau savonneuse sur la corde et la pièce extrudée en caoutchouc (Figure 48).
3. Faire glisser le pare-brise dans la rainure de la pièce extrudée en caoutchouc en commençant par le bord inférieur arrondi. Avec une spatule en plastique, décaler la lèvres de la pièce extrudée en caoutchouc afin d'insérer progressivement le pare-brise dans la rainure.

**REMARQUE**

Vaporiser régulièrement du lubrifiant pour faciliter l'installation du pare-brise.

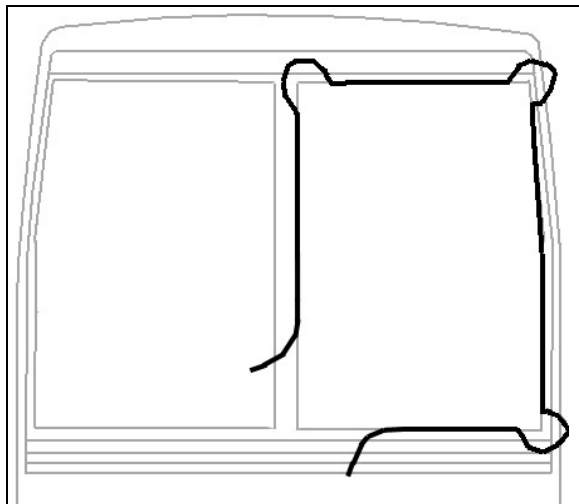


FIGURE 48 : INSTALLATION DU PARE-BRISE À L'AIDE D'UNE CORDE

4. Avec une spatule en plastique du même type, répéter la même opération depuis l'intérieur du véhicule, en insérant

progressivement le pare-brise dans la rainure.

**REMARQUE**

S'assurer que le bord inférieur du pare-brise est bien inséré dans la pièce extrudée en caoutchouc avant de s'occuper des côtés.

5. Ensuite, s'attaquer aux côtés du pare-brise en allant du bas vers le haut : décaler la lèvres de la pièce extrudée en caoutchouc afin d'insérer progressivement le pare-brise dans la rainure. Utiliser du lubrifiant à l'intérieur du véhicule également afin d'insérer le pare-brise dans la rainure de la pièce extrudée en caoutchouc.

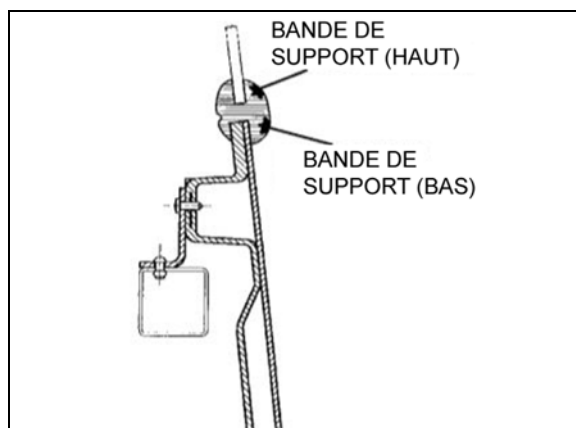


FIGURE 49 : VUE LATÉRALE DE L'INSTALLATION DU PARE-BRISE 18745

6. Insérer d'abord le coin arrondi supérieur, puis finir avec le haut du pare-brise.
7. En haut du pare-brise, nettoyer la surface située entre la fibre de verre et la pièce extrudée en caoutchouc avec du Sika 205.

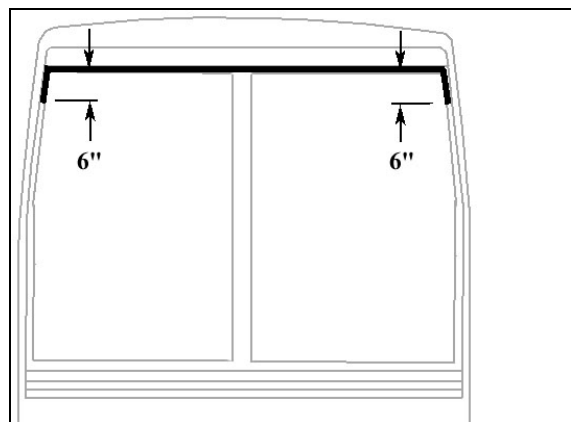


FIGURE 50: APPLICATION DE SIKA 221 GRIS

8. Appliquer du Sika 221 noir (Figure 50) entre la fibre de verre et la pièce extrudée en caoutchouc.

9. Vaporiser généreusement du lubrifiant sur le cordon de pare-brise et la rainure de la pièce extrudée en caoutchouc.

**REMARQUE**

*Au fil du temps, les joncs se rétractent. Serrer au maximum les extrémités des joncs dans le canal en V.*

10. À l'aide d'un outil de montage de joncs de pare-brise, insérer le cordon dans la rainure de la pièce extrudée en caoutchouc inférieure. Insérer progressivement le cordon en laissant 2 po supplémentaires à l'extrémité.
11. Il est essentiel de compresser le cordon tous les 6 po environ, en raison de sa tendance à se contracter lors du processus de séchage.
12. Lorsque le montage du cordon est presque terminé, couper le cordon à un angle de 45° en laissant ¼ po de longueur supplémentaire pour pallier la contraction du cordon au fil du temps, puis finir d'insérer le jonc.
13. Continuer avec les joncs latéraux et finir par les joncs supérieurs.
14. Réinstaller l'essuie-glace et le rideau de destination, si applicable.

- 18.3 INSTALLATION DE LA PIÈCE EXTRUDÉE EN CAOUTCHOUC ET DU PARE-BRISE

**ATTENTION**

La pièce extrudée en caoutchouc noire qui maintient le pare-brise dans l'ouverture ne s'ajuste correctement que dans une position. Trouver la position adéquate de la pièce extrudée à cette étape, et tracer des marques de référence au crayon gras pour éviter d'avoir à chercher la bonne position plus tard.

1. Nettoyer les surfaces d'étanchéité de l'ouverture du pare-brise avec du Sika 205 et laisser sécher pendant une à deux minutes.
2. Nettoyer la pièce extrudée en caoutchouc avec des serviettes éponges imbibées de Sika 205 et laisser sécher pendant une à deux minutes.

**REMARQUE**

*Faire passer les serviettes dans les canaux pour garantir un nettoyage approprié de ces zones difficiles.*

3. Trouver les marques de référence tracées plus tôt et installer la pièce extrudée en caoutchouc dans l'ouverture du pare-brise.
4. Installer le pare-brise conformément au paragraphe 10.2 : « Installation du pare-brise uniquement ».

## 19. PANNEAUX DE CARROSSERIE ET PORTES

Chacune des portes doit être examinée pour en vérifier le bon fonctionnement. Y compris le système de verrouillage. Vérifier aussi que les portes ne présentent pas de dommages et qu'aucune pièce ne manque ou ne s'est détachée. Réparer ou remplacer les pièces au besoin.

Sauf indication contraire, les panneaux de carrosserie et les portes doivent être alignés et centrés sur les panneaux qui les entourent. En général, un intervalle de ¼ po (6 mm) entre les panneaux doit être respecté. Voir la Figure 51 pour connaître les intervalles précis.

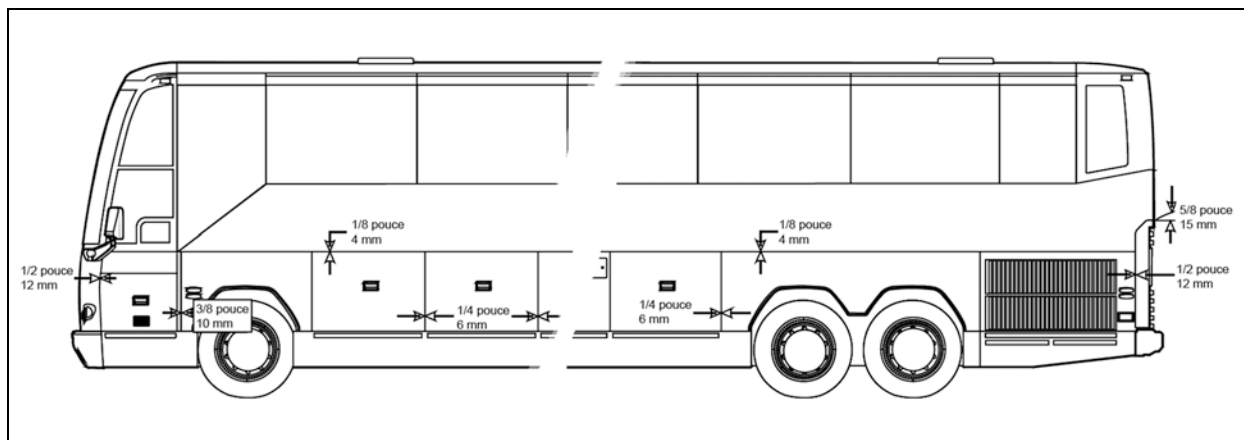


FIGURE 51: ESPACEMENT DES FENÊTRES ET DES PANNEAUX DE CARROSSERIE

18746

## 20. PORTE D'ACCÈS À L'ÉLÉVATEUR POUR FAUTEUILS ROULANTS

### 20.1 INSTALLATION



### ATTENTION

Installer la porte coulissante sur un dispositif de levage approprié qui permettra de lever et de positionner correctement la porte.

1. Soulever et placer la porte coulissante près de l'ouverture.
2. Pousser la porte dans l'ouverture en s'assurant que les taquets de positionnement sont bien insérés dans leur logement, puis faire pivoter la charnière principale et fixer la porte avec quatre boulons. Ne pas serrer complètement les boulons pour le moment.
3. Séparer le dispositif de levage de la porte coulissante.



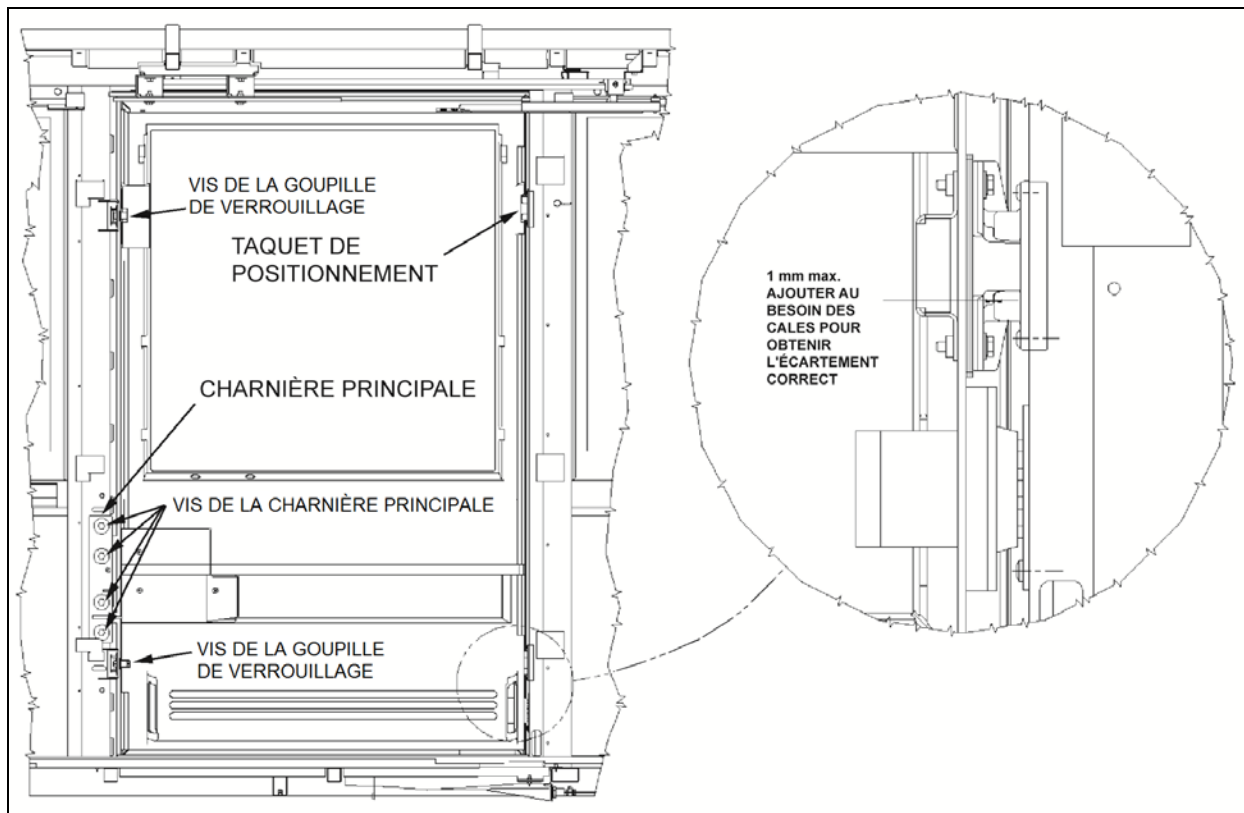


FIGURE 52: INSTALLATION DE LA PORTE COULISSANTE D'ACCÈS À L'ÉLEVATEUR POUR FAUTEUILS ROULANTS 18739

## 20.2 AJUSTEMENT

1. Régler la hauteur de la porte coulissante par rapport aux fenêtres et aux panneaux latéraux.
2. Faire glisser la traverse supérieure dans le bras supérieur, puis fixer la traverse à la structure avec un boulon. Ne pas serrer complètement le boulon pour le moment (voir la Figure 53).

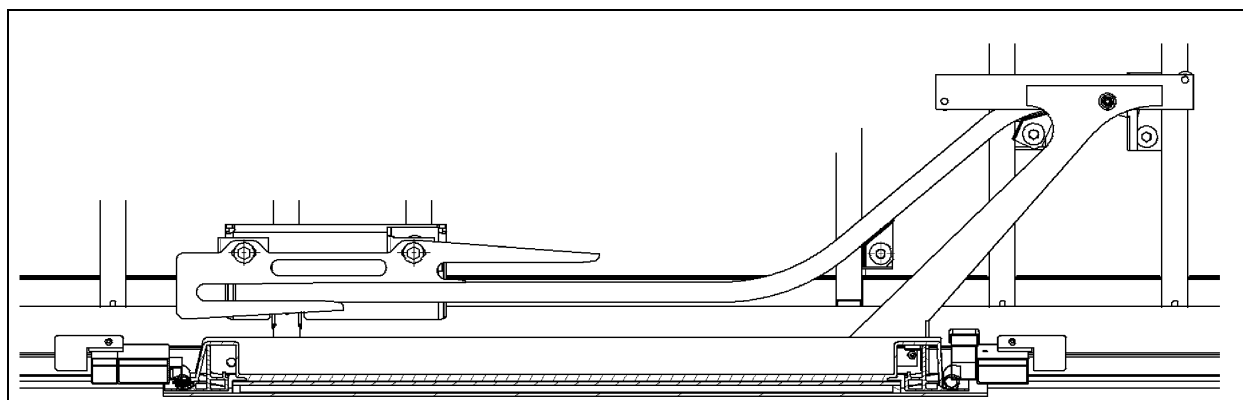


FIGURE 53: BRAS SUPÉRIEUR ET TRAVERSE DE L'ÉLEVATEUR POUR FAUTEUILS ROULANTS

3. Tirer la porte vers l'intérieur ou la pousser depuis l'extérieur pour l'ajuster par rapport à la surface extérieure du véhicule.
4. - Desserrer le boulon du bras supérieur situé sur le côté de la porte.  
- Placer la traverse supérieure à 3 mm du support du plafond.  
- Baisser le bras supérieur et serrer le boulon de fixation du bras.

- Tirer la traverse supérieure vers l'intérieur afin d'éliminer le jeu entre le galet et la traverse, puis serrer le boulon de fixation de la traverse situé à l'arrière.
- Pousser la traverse inférieure vers l'extérieur afin d'éliminer le jeu entre le galet et la traverse, puis serrer le boulon de fixation de la traverse situé à l'arrière.

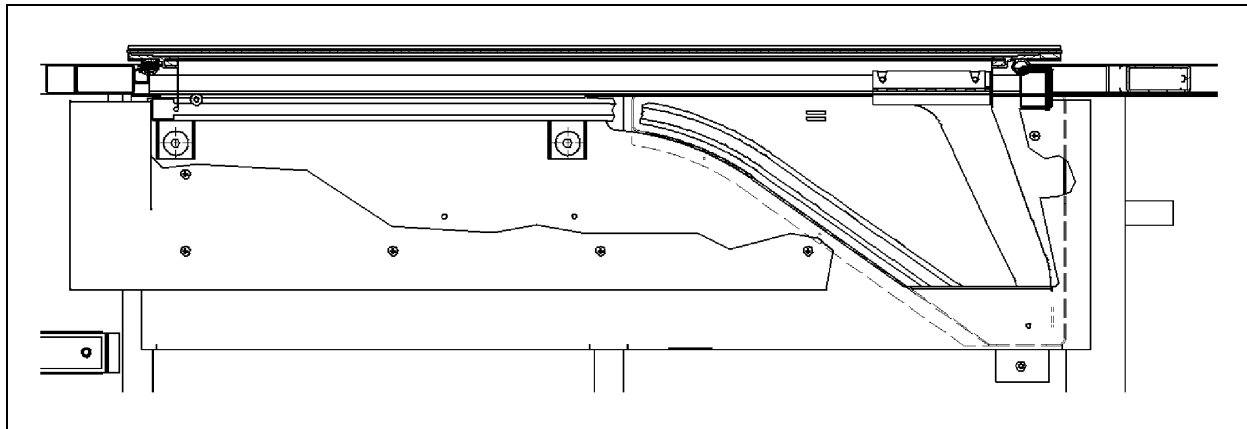


FIGURE 54: INSTALLATION DE LA TRAVERSE INFÉRIEURE DE L'ÉLÉVATEUR POUR FAUTEUILS ROULANTS

5. Ajuster l'intervalle entre les taquets de positionnement et leur logement. L'intervalle doit se situer entre 0,5 et 1,5 mm. Ajouter des cales sous les taquets pour obtenir le bon réglage.
6. Éliminer les jeux présents au niveau du bras supérieur en soulevant la charnière principale avec un levier. Serrer les boulons de la charnière principale.

**COUPLE DE SERRAGE: 31-38 lb-pi (42-52 Nm)**

**REMARQUE**

*Ne pas exercer une trop grande force pour soulever la porte.*

7. Ouvrir complètement la porte coulissante de l'élévateur pour fauteuils roulants.
8. - Tirer la traverse supérieure vers l'intérieur afin d'éliminer le jeu entre le galet et la traverse, puis fixer la traverse avec des boulons à l'avant et au centre. Au besoin, ajouter des cales entre la traverse et la structure avant de serrer les boulons.
  - Pousser la traverse inférieure vers l'extérieur du véhicule afin d'éliminer le jeu entre le galet et la traverse, puis fixer la traverse avec des boulons à l'avant et au centre. Veiller à ce que les galets restent en contact avec le support lorsque la porte commence à se fermer.
9. Ajuster la distance entre le bas du guide et le galet lorsque la porte est complètement ouverte. La distance requise est de 2 à 3 mm. Veiller à ce que le galet reste en contact avec le guide.
10. Installer les gâches et les ajuster.

**COUPLE DE SERRAGE: 54-66 lb-pi (73-89 Nm)**

**REMARQUE**

*S'assurer qu'il y a bien un intervalle de 2 mm entre la structure de la porte et la gâche.*

11. Ajuster le déblocage des loquets, qui doivent s'ouvrir simultanément.

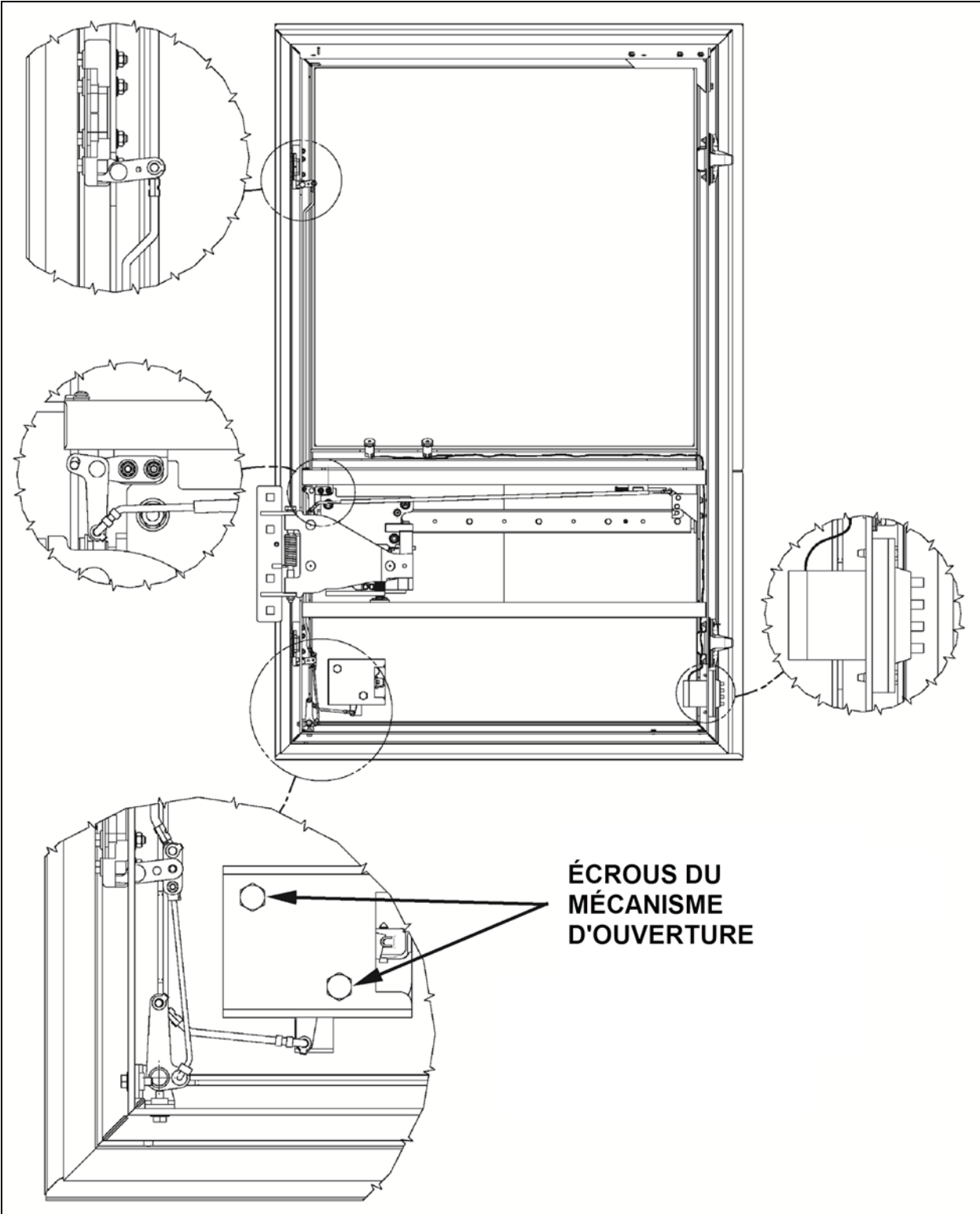


FIGURE 55: MÉCANISME D'OUVERTURE DE LA PORTE COULISSANTE D'ACCÈS À L'ÉLEVATEUR POUR FAUTEUILS ROULANTS 18740

## 21. PORTES DU COMPARTIMENT À BAGAGES

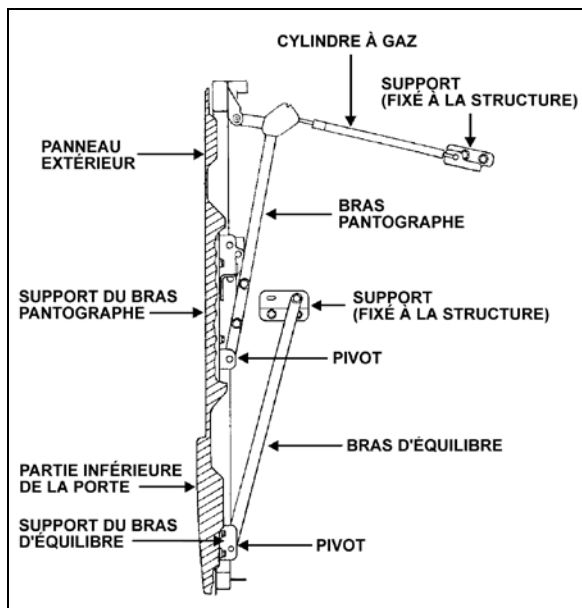


FIGURE 56:PORTES DU COMPARTIMENT À BAGAGES

Sur le H3-41 il y a six portes de compartiment à bagages à pantographe, tandis qu'il y en a huit sur le H3-45 et le VIP (en fonction des options, le modèle VIP peut même disposer de plus de portes à pantographe). La conception de ces portes est identique. Une poignée de porte centrale verrouillable avec une clé déverrouille la porte, qui peut alors être tirée ou soulevée parallèlement au côté du véhicule. La porte reste ouverte grâce à deux vérins pneumatiques, ce qui libère l'accès à l'ouverture du compartiment à bagages.

Lorsque la porte est complètement ouverte, il est possible de la fermer en tirant le panneau de la porte vers le bas. Dès que la porte semble se fermer seule, la laisser aller. La porte se remettra facilement en place dans le contour de l'ouverture du compartiment et sera maintenue fermée grâce à deux loquets. Pour ouvrir la porte, soulever la poignée centrale afin de déverrouiller la porte et pousser la porte vers le haut. Si la porte ne reste pas complètement ouverte, au moins un des deux vérins pneumatiques est défectueux. Pour tester les vérins, maintenir la porte complètement ouverte avec l'équipement approprié. Déconnecter l'embout de l'un des vérins et essayer de rétracter la tige. Si une résistance est perçue, c'est que le vérin pneumatique est en état de marche et peut être réinstallé. Si la tige se rétracte en exerçant peu d'effort, le vérin est défectueux et doit être remplacé

immédiatement. Tester l'autre vérin de la porte de la même façon.

### REMARQUE

*En cas de défaillance ou dans des situations particulières, utiliser des butées de porte pour maintenir la porte ouverte.*

### 21.1 RÉGLAGE DU PANTOGRAPHE



### AVERTISSEMENT

Garer le véhicule de façon sécuritaire, serrer le frein de stationnement, arrêter le moteur et mettre l'interrupteur principal d'alimentation à la position « OFF » hors tension avant d'effectuer des travaux sur le véhicule.

### REMARQUE

Au besoin, voir la Figure 56 pour connaître les composants des portes.

Si la porte penche à l'ouverture ou si le pantographe ne fonctionne pas correctement, c'est probablement parce que les bras du pantographe sont mal réglés.

Mesurer la distance entre l'extrémité de l'un des bras du pantographe et un bord droit de la structure. Répéter la procédure pour l'autre bras. La distance doit être égale des deux côtés. Si ce n'est pas le cas, incliner le bras approprié jusqu'à ce que la mesure souhaitée soit obtenue (Figure 58 et Figure 59).

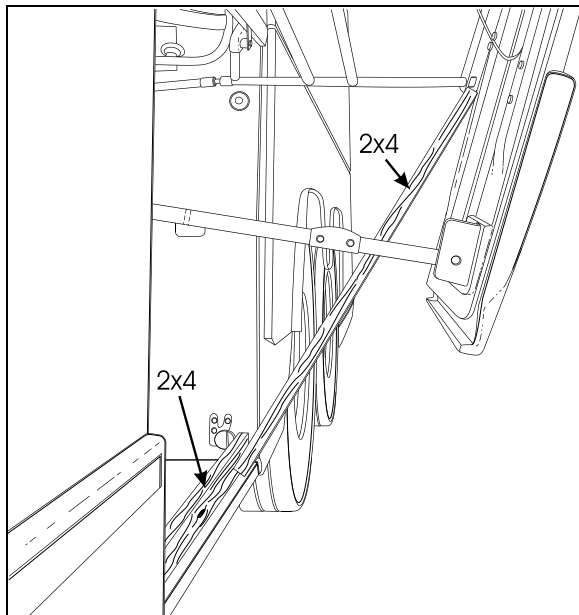


FIGURE 57 : AJUSTEMENT D'UN PANTOGRAPHE 18319

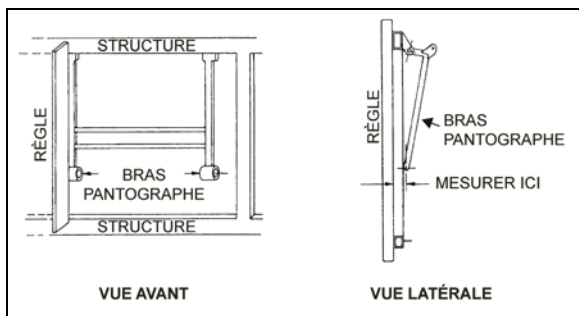


FIGURE 58 : AJUSTEMENT D'UNE PORTE À PANTOGRAPHE 18062

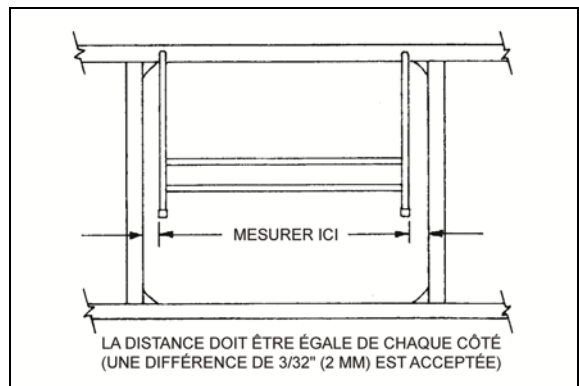


FIGURE 59 : AJUSTEMENT D'UNE PORTE À PANTOGRAPHE 18063

Les portes peuvent être ajustées en inclinant les bras comme suit :

1. Ouvrir à moitié la porte.
2. Installer un morceau de bois (p. ex., un format 2 x 4) en bas du compartiment à bagages. Le placer de façon à ce qu'il

repose sur les gâches et ne glisse pas plus loin dans le compartiment.

3. Installer un autre morceau de bois 2 x 4 entre le premier morceau de bois et le bas du pivot du bras de pantographe le plus bas (ou le plus court) (Figure 57).
4. Tirer le côté opposé de la porte vers le bas pour incliner la porte par rapport au pivot du bras du pantographe (qui est bloqué par le morceau de bois).
5. Lorsque la porte est droite, enlever les morceaux de bois et vérifier que la porte fonctionne et est ajustée correctement. Une différence de 3/32 po (2 mm) est acceptée entre les deux côtés (Figure 59).
6. Répéter l'opération autant que nécessaire.

## 22. POIGNÉES DE PORTES

Les poignées des portes du compartiment ne sont pas réparables. Lorsqu'une poignée de porte doit être démontée, procéder comme suit :

1. Dévisser les quatre vis de fixation.
2. Retirer les deux fils qui connectent la poignée aux mécanismes de verrouillage du loquet de la porte.
3. Pour installer une nouvelle poignée, inverser la procédure.

### 23. PORTE DU COMPARTIMENT MOTEUR

La porte arrière du compartiment moteur (Figure 60) s'ouvre de la même façon que les portes du compartiment à bagages et est maintenue ouverte par trois vérins pneumatiques (Prevost numéro 980024). Pour ouvrir le compartiment moteur, soulever la poignée accessible du côté droit du compartiment.

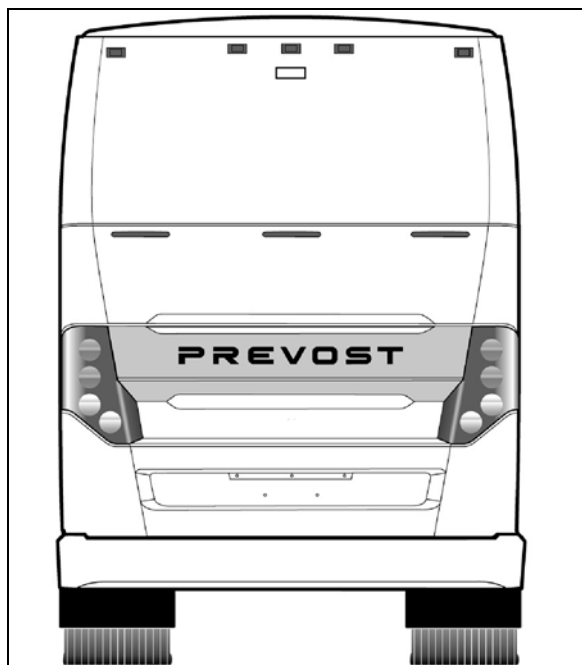


FIGURE 60 : PORTE DU COMPARTIMENT MOTEUR 18497

Lorsque la poignée est poussée vers le haut, elle tire sur deux fils d'acier, chacun d'entre eux étant connecté à un loquet qui verrouille la porte arrière. Les deux fils d'acier sont reliés à la poignée de déverrouillage et leur longueur peut être ajustée afin de garantir le déverrouillage des loquets lorsque la poignée est soulevée.

#### 23.1 AJUSTEMENT DE LA PORTE DU COMPARTIMENT MOTEUR

Comme indiqué ci-dessus, le mécanisme de la porte du compartiment moteur est similaire à celui de la porte du compartiment à bagages. Il se sert d'un pantographe et de trois vérins pneumatiques pour faire monter ou descendre la porte.

Pour procéder à un léger ajustement horizontal ou vertical :

1. Ouvrir à moitié la porte.
2. Avec l'aide d'un assistant, tirer un côté de la porte vers le bas tout en tenant l'autre côté

afin d'incliner les bras du pantographe dans la position souhaitée.

3. Fermer la porte et vérifier que le bord supérieur de la porte est parallèle à la structure arrière du véhicule. Il doit y avoir un intervalle de 10 à 15 mm.
4. Répéter l'opération autant que nécessaire.

#### 23.2 RÉGLAGE MINEUR DE LA PROFONDEUR DU BORD SUPÉRIEUR

Deux butées à ressort en caoutchouc peuvent être ajustées. Elles se situent près du bord supérieur, de chaque côté de la porte arrière.

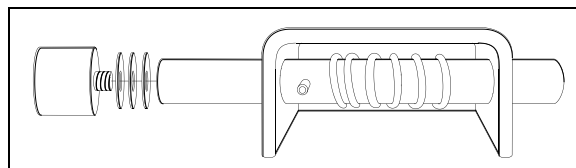


FIGURE 61 : BUTÉE DE PORTE

18324

Pour ajuster une butée :

1. Ouvrir la porte.
2. Dévisser la butée de caoutchouc.
3. Ajouter ou enlever des rondelles au besoin.
4. Revisser fermement la butée de caoutchouc.

#### 23.3 RÉGLAGE MINEUR DE LA PROFONDEUR DU BORD INFÉRIEUR

1. Ouvrir la porte.
2. Desserrer légèrement les gâches de chaque côté de la porte.
3. À l'aide d'un marteau, frapper doucement la gâche pour l'orienter dans la direction souhaitée (vers l'intérieur ou l'extérieur).
4. Fermer doucement la porte et vérifier qu'elle est bien ajustée.
5. Répéter les étapes 3 et 4 pour ajuster l'autre gâche.
6. Lorsque la profondeur de la porte est ajustée dans les quatre coins, les deux bords verticaux de la porte doivent être parallèles à la structure de la carrosserie.
7. Serrer fermement les deux gâches pour les verrouiller en place.

## 24. GRILLE D'ADMISSION D'AIR DU MOTEUR

Lorsque nécessaire, la grille d'admission d'air du moteur peut être remplacée comme suit :

1. Couper le joint qui entoure la grille avec un couteau à bord coupant.
2. Retirer la grille du véhicule.
3. Avec le couteau, enlever autant de colle que possible sur l'ouverture de la grille.
4. Sabler le bord arrière de la nouvelle grille pour éliminer l'aspect brillant.
5. Nettoyer avec de l'alcool et essuyer.
6. Appliquer de l'apprêt SIKA 205 sur l'ouverture et les bords de la grille. Laisser sécher pendant au moins deux minutes pour que les produits chimiques s'évaporent.
7. Appliquer de la colle SIKA 255 à mûrissement rapide sur les bords de la grille.
8. Installer la grille sur le véhicule, l'ajuster et la fixer avec du ruban de masquage. Laisser un temps de prise de huit heures.

## 25. AJUSTEMENT DE LA PORTE DU RADIATEUR

### 25.1 AJUSTEMENT DE LA HAUTEUR DE LA PORTE

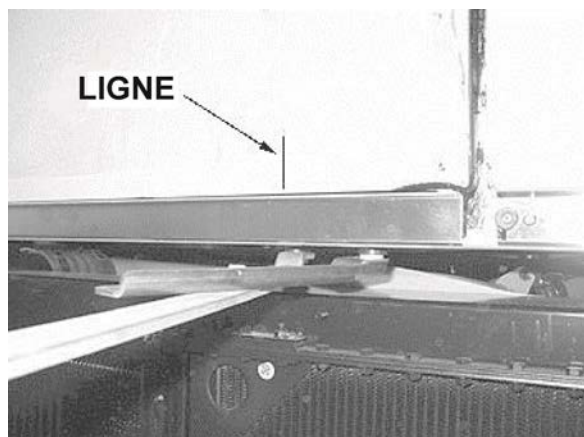


FIGURE 62: LIGNE DE RÉFÉRENCE

1. Avec un crayon, tracer sur le panneau latéral une ligne vis à vis du balancier.
2. À l'aide d'un maillet en caoutchouc, ajuster la partie inférieure du bras du pantographe afin d'obtenir  $4 \pm 1$  mm entre le panneau latéral et la porte du compartiment moteur (voir les Figure 62 et Figure 63).



FIGURE 63: RÉGLAGE DE BRAS DE PANTOGRAPHE

3. Serrer le boulon.

### 25.2 AJUSTEMENT LATÉRAL DE LA PORTE



FIGURE 64 AJUSTEMENT LATÉRAL DE LA PORTE

1. À l'aide d'un maillet en caoutchouc, ajuster la position de la porte du radiateur par rapport au bras du pantographe de façon à ce que la porte soit parallèle au panneau latéral et à la porte du compartiment moteur.
2. Serrer les deux boulons.

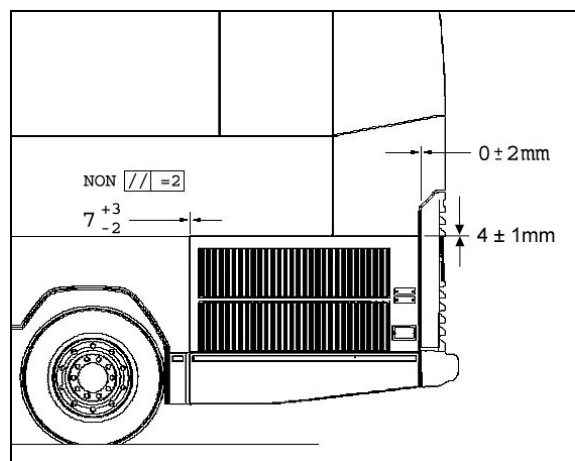


FIGURE 65: ALIGNEMENT ADÉQUAT

### 25.3 AJUSTEMENT DE LA PROFONDEUR DE LA PORTE

1. Fermer la porte du radiateur.
2. Vérifier le parallélisme entre la porte du radiateur et l'aile arrière ( $0 \pm 2$  mm max.).
3. Si la porte rentre trop à l'intérieur, l'ajuster avec un maillet en caoutchouc. (Voir Figure 67)
4. Serrer le boulon.
5. Fermer la porte du radiateur afin de vérifier que les loquets sont bien ajustés. Si



l'intervalle est trop faible ou trop important, ajuster le positionnement des loquets.

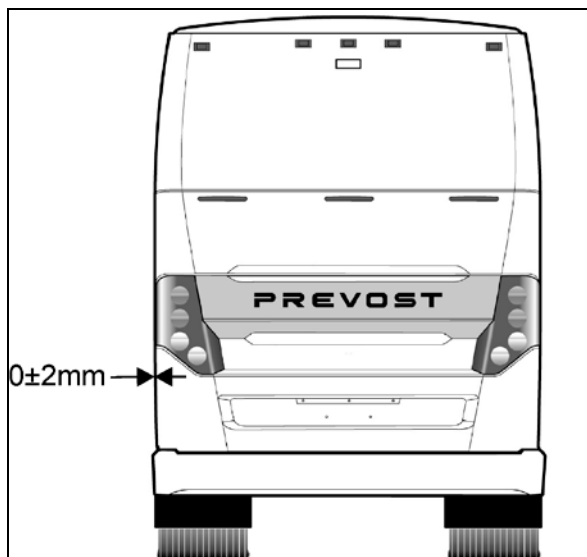


FIGURE 66: AJUSTEMENT DE LA PROFONDEUR DE LA PORTE

6. S'assurer que la gâche du loquet s'engage d'au moins 10 mm derrière la plaque de la gâche. Ajouter ou enlever des entretoises au besoin. Vérifier que la porte est bien ajustée et qu'elle fonctionne correctement. Serrer les boulons des loquets.



FIGURE 67: AJUSTEMENT DE LA PROFONDEUR DE LA PORTE

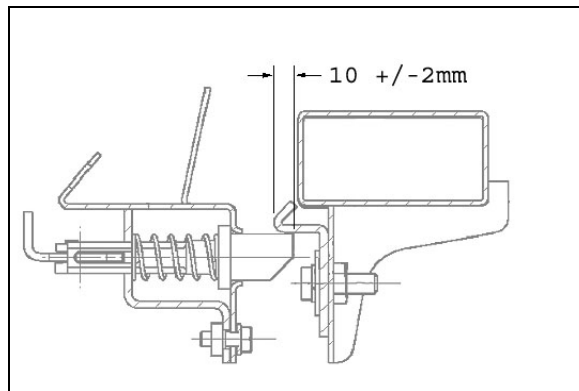


FIGURE 68: AJUSTEMENT DES LOQUETS DE LA PORTE

## 26. AJUSTEMENT DE LA PORTE DU CONDENSEUR

1. Ouvrir la porte du condenseur.
2. Desserrer les écrous (1, Figure 69) tenant la charnière (3, Figure 69) à la fixation de charnière (4, Figure 69). Le fait de desserrer les écrous (1, Figure 69) permet de déplacer le condenseur vers la gauche ou la droite et vers le haut ou le bas.
3. Ajuster la position du condenseur par rapport à la charnière.
4. Serrer les écrous.
5. Desserrer les écrous de support qui fixent le panneau au condenseur. Le panneau (6, Figure 69) peut alors être déplacé vers l'intérieur ou l'extérieur, vers la gauche ou la droite, et vers le haut ou le bas.
6. Ajuster le panneau du condenseur par rapports aux supports (2, Figure 69 et 5, Figure 69).
7. Serrer les écrous.
8. Respecter l'intervalle requis entre les panneaux de finition extérieurs. ( Figure 51)
9. Vérifier que la porte s'ouvre librement et se ferme correctement. Il peut être nécessaire d'ajuster le loquet de la porte pour qu'il soit parfaitement ajusté et que tout fonctionne au mieux.

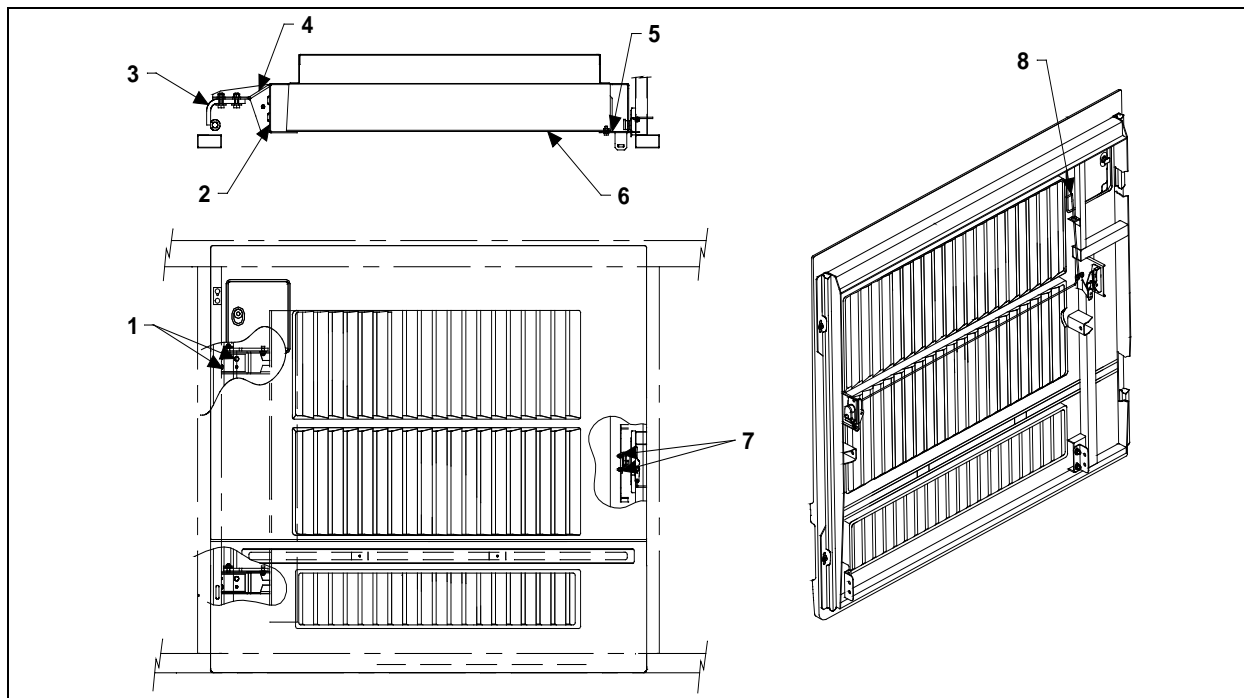


FIGURE 69 : PORTE DU COMPARTIMENT DU CONDENSEUR  
D280201

**27. PORTE DU RÉSERVOIR DE CARBURANT**

1. Ouvrir la porte du réservoir de carburant (1, Figure 70).

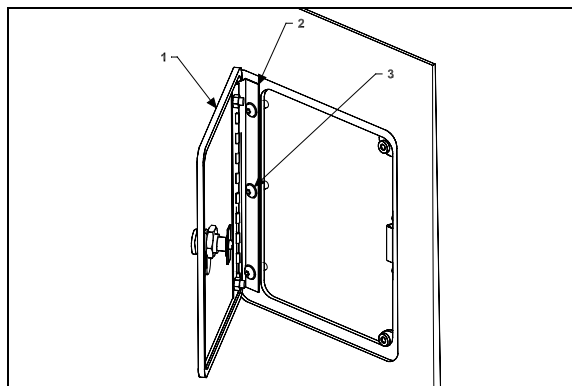


FIGURE 70: PORTE DU RÉSERVOIR DE CARBURANT  
03046

2. Desserrer les vis (3, Figure 70) qui fixent le panneau à la charnière (2, Figure 70).
3. Ajuster la position de la porte du réservoir de carburant jusqu'à ce qu'elle soit à la bonne distance par rapport aux pièces de finition extérieures ( Figure 51).
4. Serrer les écrous.
5. Vérifier que la porte s'ouvre librement et se ferme correctement.

**28. COMPARTIMENT DE SERVICE AVANT**

L'ajustement de la porte du compartiment de service avant peut être effectué en suivant les étapes ci-dessous :

1. Ouvrir la porte.
2. Desserrer l'écrou (2, Figure 71).
3. Déplacer la pièce (1, Figure 71) le plus près possible de l'extérieur de l'autocar, de façon à ce qu'il y ait suffisamment d'espace pour que la porte s'ouvre.
4. Desserrer l'écrou (2, Figure 71).
5. Desserrer l'écrou (3, Figure 71). La charnière permet à la porte de bouger vers l'intérieur ou l'extérieur.
6. Ajuster le panneau de la porte afin de laisser le même intervalle que pour les panneaux voisins ou se référer à la Figure 51 pour connaître les intervalles précis. Si

nécessaire, se servir de l'ajustement permis par la pièce mobile numéro 1, Figure 71.

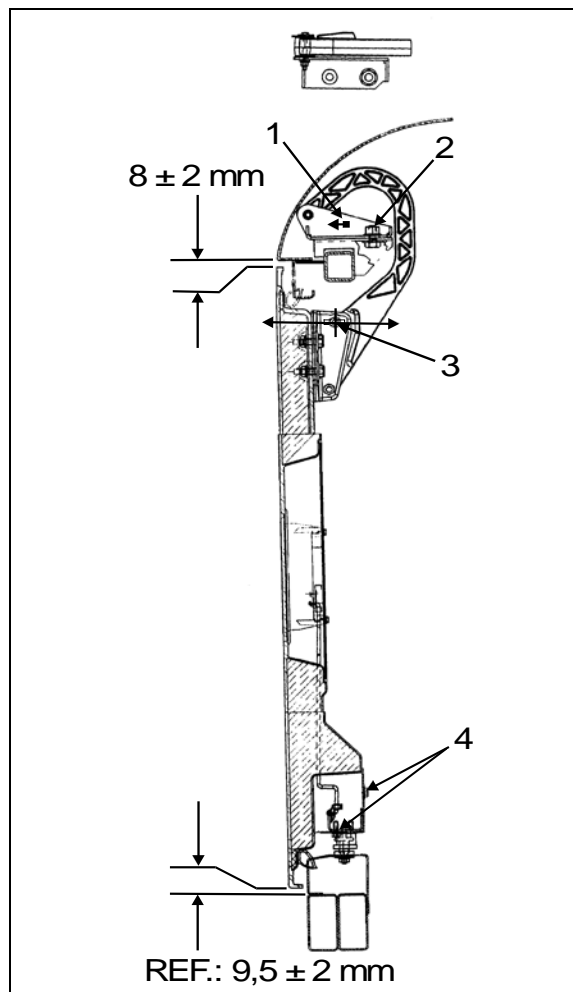


FIGURE 71 : CHARNIÈRE DE PORTE SUPÉRIEURE  
18194

7. Desserrer les vis (5, Figure 72) pour pouvoir déplacer la porte vers le haut ou le bas.
8. Ajuster la position de la porte.
9. Serrer les vis.
10. Vérifier que la porte s'ouvre librement et se ferme correctement. Il peut être nécessaire d'ajuster le loquet de la porte pour qu'il soit parfaitement ajusté et que tout fonctionne au mieux.

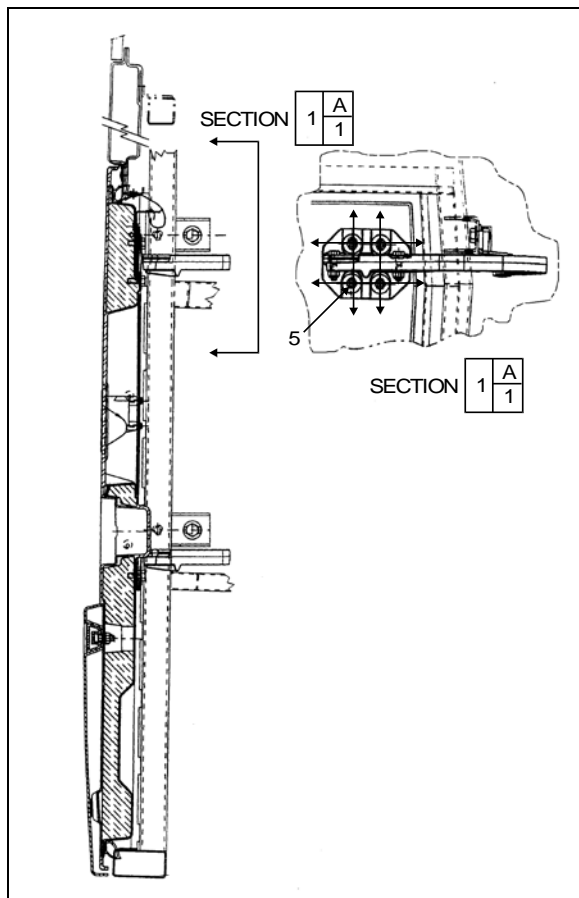


FIGURE 72: PORTE DU COMPARTIMENT DE SERVICE  
AVANT 18195

### 28.1 AJUSTEMENT DU MÉCANISME DE VERROUILLAGE

Pour ajuster le mécanisme de verrouillage et la gâche, ouvrir la porte pour pouvoir accéder à la gâche. Desserrer légèrement la gâche. Avec un marteau, ajuster la gâche de façon à la centrer dans le mécanisme de verrouillage de la porte. Serrer la gâche. Vérifier que la porte est bien ajustée et qu'elle fonctionne correctement.

## 29. PORTE DROITE DU COMPARTIMENT MOTEUR

La porte droite du compartiment moteur peut être ajustée en suivant les étapes suivantes :

1. Ouvrir la porte.
2. Desserrer l'écrou (1, Figure 73).
3. Déplacer la pièce (3, Figure 73) tel qu'illustré dans la figure pour l'ajuster vers la gauche ou la droite.
4. Serrer l'écrou (1, Figure 73).
5. Desserrer l'écrou (2, Figure 73).
6. La charnière permet à la porte de bouger vers l'intérieur ou l'extérieur.
7. Ajuster la porte jusqu'à ce qu'elle soit à la bonne distance par rapport aux pièces de finition extérieures ( Figure 51).
8. Desserrer les vis (4, Figure 74).
9. Les vis permettent de déplacer la porte vers le haut ou le bas.
10. Ajuster la position de la porte jusqu'à ce qu'elle soit à la bonne distance par rapport aux pièces de finition extérieures ( Figure 51).
11. Serrer les vis.

Vérifier que la porte s'ouvre librement et se ferme correctement. Il peut être nécessaire d'ajuster le loquet de la porte pour qu'il soit parfaitement ajusté et que tout fonctionne au mieux.

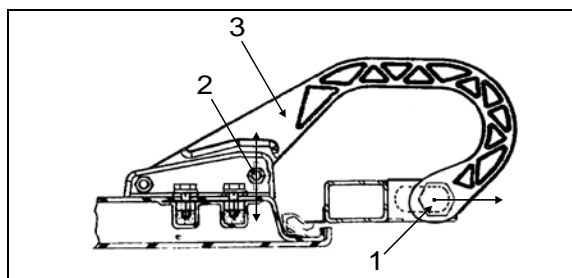


FIGURE 73 : CHARNIÈRE DE PORTE SUPÉRIEURE  
18196

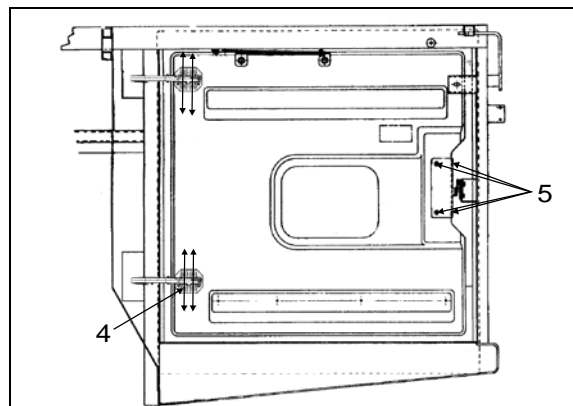


FIGURE 74: PORTE DU COMPARTIMENT MOTEUR18633\_1

### 29.1 AJUSTEMENT DU MÉCANISME DE VERROUILLAGE

Pour ajuster le mécanisme de verrouillage et la gâche, ouvrir la porte pour pouvoir accéder à la gâche. Desserrer légèrement la gâche. Avec un marteau, ajuster la gâche de façon à la centrer dans le mécanisme de verrouillage de la porte. Serrer la gâche. Vérifier que la porte est bien ajustée et qu'elle fonctionne correctement.

**30. AJUSTEMENT DE LA PORTE DE L'ÉVAPORATEUR**

1. Ouvrir la porte.
2. Desserrer l'écrou (1, Figure 75).
3. Déplacer la pièce tel qu'illustré dans la figure pour l'ajuster vers la gauche ou la droite.
4. Serrer l'écrou (1, Figure 75).
5. Desserrer l'écrou (2, Figure 75). La charnière permet à la porte de bouger vers l'intérieur ou l'extérieur.
6. Ajuster la porte jusqu'à ce qu'elle soit à la bonne distance par rapport aux pièces de finition extérieures ( Figure 51).
7. Desserrer les vis (3, Figure 75). Les vis permettent de déplacer la porte vers le haut ou le bas.
8. Ajuster la position de la porte jusqu'à ce qu'elle soit à la bonne distance par rapport aux pièces de finition extérieures ( Figure 51).

9. Serrer les vis.

Vérifier que la porte s'ouvre librement et se ferme correctement. Il peut être nécessaire d'ajuster le loquet de la porte pour qu'il soit parfaitement ajusté et que tout fonctionne au mieux.

**30.1 AJUSTEMENT DU MÉCANISME DE VERROUILLAGE**

1. Pour ajuster le mécanisme de verrouillage et la gâche :
2. Ouvrir la porte pour pouvoir accéder à la gâche.
3. Desserrer légèrement la gâche.
4. Avec un marteau, ajuster la gâche de façon à la centrer dans le mécanisme de verrouillage de la porte.
5. Serrer la gâche. Vérifier que la porte est bien ajustée et qu'elle fonctionne correctement.

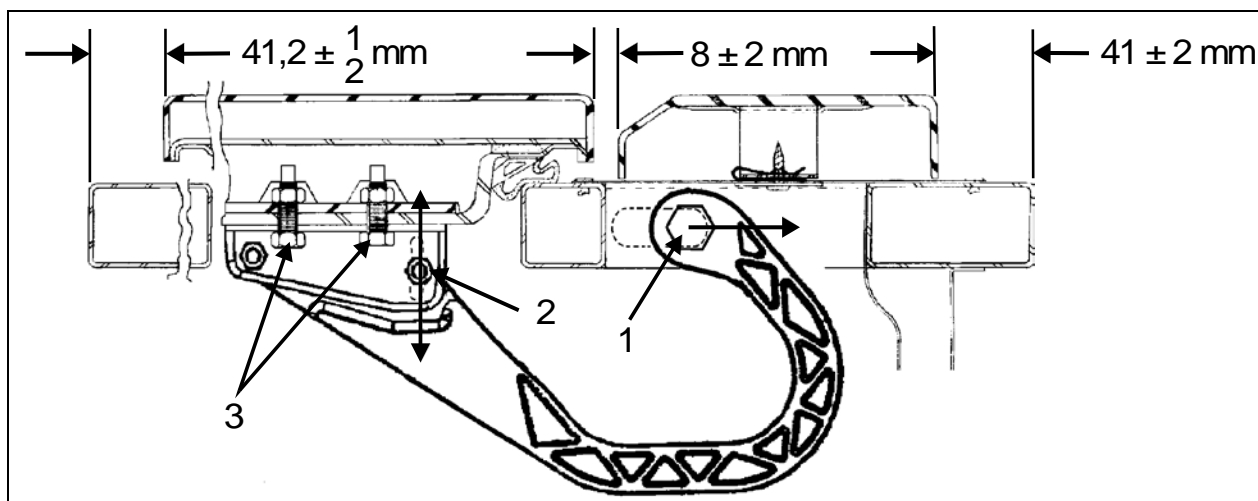


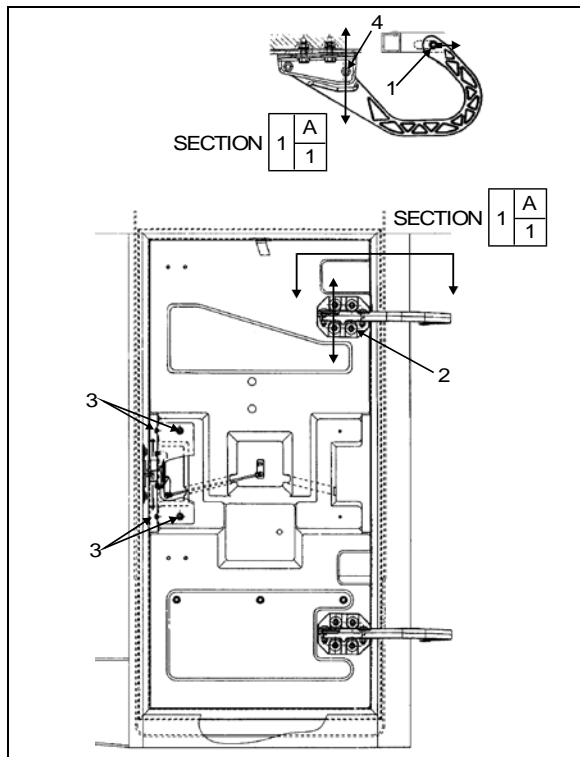
FIGURE 75: PORTE DE L'ÉVAPORATEUR

18198

### 31. COMPARTIMENT PRINCIPAL D'ALIMENTATION

Pour ajuster la porte du compartiment principal d'alimentation :

1. Desserrer l'écrou (1, Figure 76).



**FIGURE 76 : PORTE DU COMPARTIMENT PRINCIPAL D'ALIMENTATION**

18199

2. Déplacer la pièce tel qu'illustré dans la figure pour l'ajuster vers la gauche ou la droite.
3. Serrer l'écrou (1, Figure 76).
4. Desserrer l'écrou (4, Figure 76).
5. La charnière permet à la porte de bouger vers l'intérieur ou l'extérieur.
6. Ajuster le panneau de la porte afin de laisser le même intervalle que pour les panneaux voisins ou se référer à la Figure 51 pour connaître les intervalles précis.
7. Desserrer les vis (2, Figure 76). Les vis permettent de déplacer la porte vers le haut ou le bas.
8. Ajuster la position de la porte.

Serrer les vis.

Vérifier que la porte s'ouvre librement et se ferme correctement. Il peut être nécessaire

d'ajuster le loquet de la porte pour qu'il soit parfaitement ajusté et que tout fonctionne au mieux.

#### 31.1 AJUSTEMENT DU MÉCANISME DE VERROUILLAGE

Pour ajuster le mécanisme de verrouillage et la gâche :

1. Ouvrir la porte pour pouvoir accéder à la gâche.
2. Desserrer légèrement la gâche.
3. Avec un marteau, ajuster la gâche de façon à la centrer dans le mécanisme de verrouillage de la porte.
4. Serrer la gâche.

Vérifier que la porte est bien ajustée et qu'elle fonctionne correctement.

**32. AILES**

Sur les véhicules de série H, toutes les ailes s'enlèvent facilement pour pouvoir procéder à l'entretien des freins et de la suspension. Chaque aile arrière est fixée à la structure du véhicule grâce à trois supports à ressorts mécaniques.

**32.1 DÉMONTAGE DE L'AILE ARRIÈRE**

1. Pousser la tige à ressort sur le côté pour que le verrou se désengage.
2. Soutenir l'aile ou demander à quelqu'un de la tenir.
3. Répéter l'étape 1 pour libérer les deux supports restants.
4. En tenant fermement l'aile, la tirer vers le bas jusqu'à ce que le bord supérieur se détache des plaques de fixation.

Pour réinstaller l'aile, suivre la procédure inverse.

**32.2 DÉMONTAGE DE L'AILE AVANT**

1. En bas de l'aile, enlever les vis de fixation d'un côté.
2. Soutenir l'aile ou demander à quelqu'un de la tenir.
3. Enlever la vis de l'autre côté de l'aile.
4. Tirer l'aile vers le bas jusqu'à ce que le bord supérieur se détache des plaques de fixation.

Pour réinstaller l'aile, suivre la procédure inverse.



### 33. FACE ARRIÈRE

La face arrière, qui est en fibre de verre, n'a pas besoin d'être entretenue, mais seulement repeinte, au besoin. Pour les dommages mineurs, se référer à la section 4 « Réparation avec de la fibre de verre » et à la section 5 « Peinture ». Si un remplacement de la face arrière est nécessaire :

1. Enlever tous les accessoires.
2. Enlever les rivets pop par forage.
3. Avec un couteau à bord coupant, couper le joint d'étanchéité et enlever la face arrière.
4. Avec le couteau, enlever autant de résidus de joint que possible.
5. Sabler avec du papier de verre numéro 120 ou 150.
6. Nettoyer avec de l'alcool.
7. Préparer la surface avec du SIKA numéro 205 et laisser sécher pendant au moins deux minutes.
8. Poser un nouveau joint avec de la colle LOCTITE 414.
9. Installer la face arrière et la fixer avec des rivets pop.



#### **ATTENTION**

Ne pas essayer de suivre cette procédure sans être qualifié et équipé pour ce faire.

### 34. FACE AVANT

Le cadre pare-brise de la face avant n'a pas besoin d'être entretenu. Il est fixé avec des boulons et des écrous. S'il doit un jour être remplacé, prendre rendez-vous avec le centre de service Prevost le plus près.

## 35. PROCÉDURE D'INSTALLATION DU PANNEAU LATÉRAL POUR LES AUTOCARS ET LES VIP

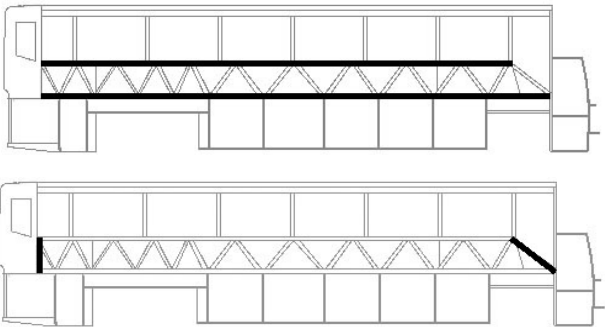
## Matériel :

Anti-silicone (682989)	√	Chiffon bleu (682383)	√	Sika 206 G+P 1 litre (683446)	√
Guenille collante	√	Eau pure	√	Sika 252 noir	√
Chiffon CHIX (682384)	√	Tampon abrasif Scotch-Brite gris (680226)	√	Ruban de masquage	√



## Équipement(s) :

Pistolet à colle	√	
Cylindre presseur	√	


## SECTION 1 INSTALLATION DU PANNEAU LATÉRAL

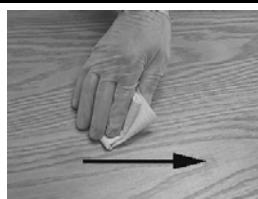
1.00	<b>Préparation de la structure de carrosserie en acier inoxydable</b>	
A)	<p>Nettoyer avec de l'anti-silicone.</p> <p>Voir la procédure SAV000001, section A.</p> <p>Utiliser un tampon abrasif Scotch-Brite pour sabler la structure.</p> <p>Utiliser un côté du tampon abrasif Scotch-Brite pour un côté du véhicule.</p>	

## SAV000001 Section A Alcool ou anti-silicone

	<b>1. Appliquer</b>		<b>2. Essuyer immédiatement.</b>
	<b>Chiffon CHIX</b>		<b>Chiffon bleu</b>
<b>3. Laisser sécher.</b>			
<b>Obligatoire</b>	<b>Temps minimum : attendre que le produit s'évapore.</b>		
	<b>Après deux heures : recommencer à nettoyer.</b>		
<b>Avant d'appliquer un autre produit</b>	Si la surface semble présenter des traces de poussière, de graisse ou de doigts, la nettoyer à nouveau.		

1.05	<b>Préparation du panneau en fibre de verre (côté fibre)</b>	
------	--------------------------------------------------------------	--

A)	Nettoyer avec un chiffon de dépolissage. Répéter l'opération si la surface semble poussiéreuse.	
B)	Nettoyer avec de l'anti-silicone. Voir la procédure SAV000001, section A.	
C)	Appliquer de l'apprêt 206 G+P. Voir la procédure SAV000001, section D.	

**SAV000001 Section D Apprêt Sika 206 G+P**

**3.** Secouer la bouteille pour mélanger le produit.

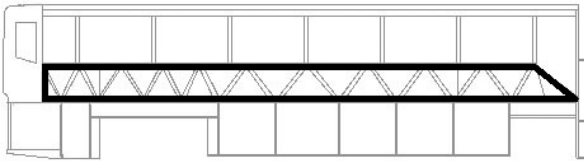
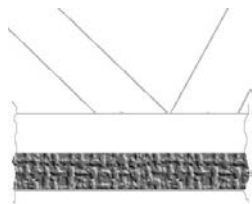
**4.** Appliquer une fine couche de produit.

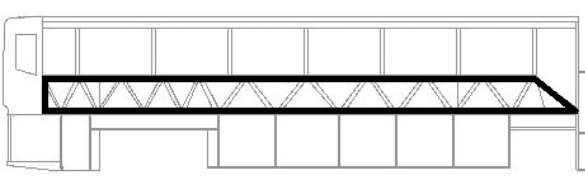
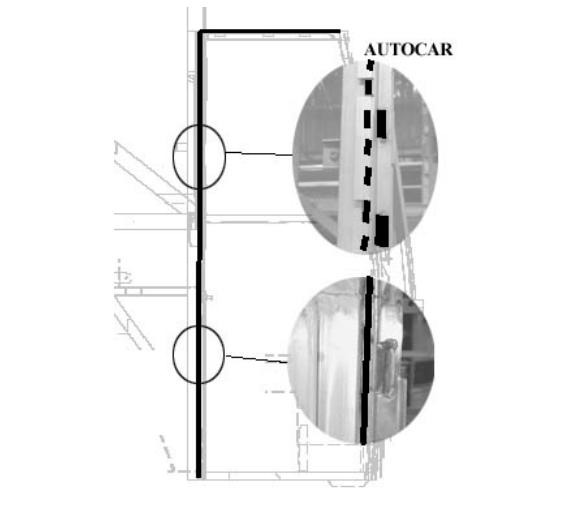


Chiffon CHIX

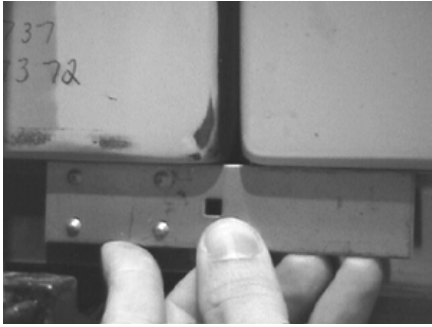
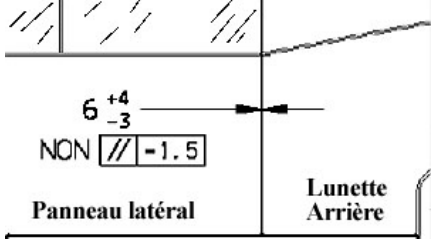
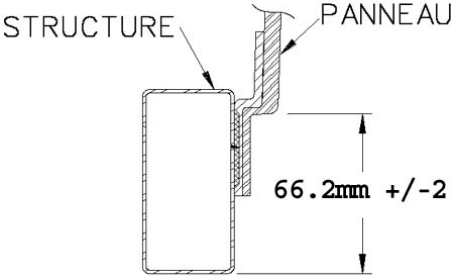

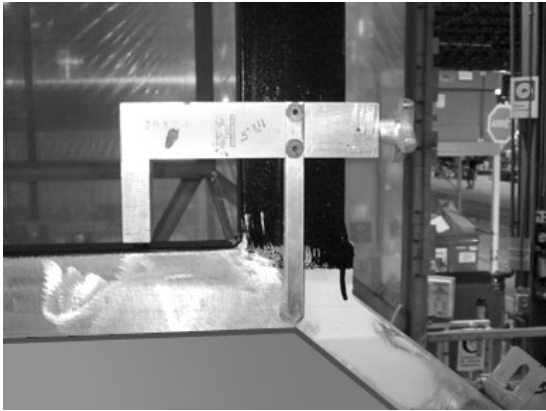

**3. Laisser sécher.**

Obligatoire	206 G+P	<b>Temps minimum : 10 minutes</b>
		<b>Après deux heures : enlever la poussière avec un chiffon humide (eau pure).</b>
		<b>Après huit jours : réactiver avec de l'Aktivator conformément à la section C.</b>

<b>Avant d'appliquer un autre produit</b>	Si la surface semble présenter des traces de poussière, la nettoyer avec un chiffon humide.
	Si la surface semble présenter des traces de graisse ou de doigts, la réactiver avec de l'Aktivator.


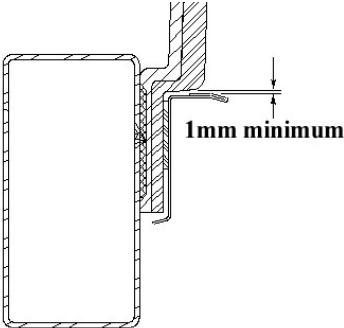
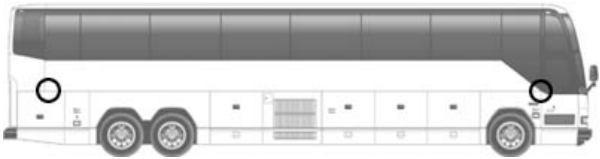
1.10	<b>Préparation de la structure de carrosserie en acier inoxydable</b>		
	A)	Nettoyer avec de l'anti-silicone. Nettoyer au moins deux fois la structure. Répéter jusqu'à ce que le chiffon ressorte propre. Voir la procédure SAV000001, section A.	
	B)	Appliquer 1 ¼ po de ruban de protection le long du bas du tube structurel.	

	C)	Appliquer du 206 G+P sur la structure.  Voir la procédure SAV000001, section D.	
1.15		Sceller le périmètre de la porte d'entrée avec du Sika 252 noir.  Enlever l'excédent.	
1.20		Installer les supports du panneau latéral en bas du tube structurel. Installer le panneau latéral sur les supports et s'assurer que la position est correcte.	
1.25	<b>Application de la colle</b>		
	A)	Régler un minuteur ou enregistrer le temps.  <b> Moins de 45 minutes doivent s'écouler entre le début de l'application de la colle et l'installation du panneau.</b>	
	B)	Appliquer du Sika 252 noir sur la structure.  	
1.30 *	A)	Installer le panneau latéral sur les supports et fixer le panneau en place à l'aide de serre-joints en C et d'un tube carré pour équilibrer la pression.  <b>Note : Un maximum de serre-joints doit être utilisé (tous les 6 po) afin de garantir un collage adéquat. Ne pas trop serrer.</b>	

	<p>B) À l'arrière, ajuster la hauteur du panneau de façon à ce qu'il soit à niveau avec la face arrière.</p>	
	<p>C) L'intervalle entre le panneau latéral et la face arrière doit être de 6 mm <math>+4/-3</math> et les panneaux doivent être alignés à environ 1,5 mm.</p>	
	<p>D) Avec une règle, ajuster l'avant du panneau latéral.</p>	
	<p>E)  Vérifier que le coin supérieur du panneau se situe au milieu du montant de la fenêtre.</p>	
<p>1.55</p>	<p>Enlever l'excès de colle avec une spatule.</p> <p>Appliquer un cordon de Sika 252 en haut du panneau.</p> <p>Vaporiser de l'eau pure sur tous les joints pour accélérer le séchage.</p>	
<p>1.60</p>	<p>Enlever le ruban de protection (installé à l'étape 1.10b).</p>	

- 1.70 **Ne pas déplacer le véhicule pendant 48 heures.**  
**S'assurer que la température ambiante est supérieure à 20 °C (68 °F) avant d'appliquer la colle.**  
**Procéder à une inspection visuelle avant d'installer les fenêtres latérales.**

## SECTION 2 INSTALLATION DE LA GOUTTIÈRE

2.00 *	A)	Nettoyer avec de l'anti-silicone. Voir la procédure SAV000001, section A.	
	B)	Appliquer du Sika 206 G+P. Voir la procédure SAV000001, section D.	
2.05		Enlever le papier bleu de la gouttière. Enlever le papier de protection du ruban adhésif double face.	
2.10		Coller la gouttière. Laisser un intervalle d'au moins 1 mm entre le haut de la gouttière et le panneau.	
2.15		Appuyer sur la gouttière avec un cylindre presseur pour augmenter l'adhérence.	
2.20		Arrondir les coins avant et arrière de la gouttière.	

## SECTION 3 RÉPARATION

4.00	Enlever la fibre de verre de la structure avec un tournevis. Utiliser des cales si nécessaire pour retenir le panneau pendant l'opération.	
4.05	Enlever autant de colle que possible. S'il n'y a plus d'apprêt, appliquer de l'apprêt 206 G+P là où il y en a besoin. Si l'apprêt est intact, le réactiver conformément à la procédure SAV000001, section D.	
4.10	Appliquer de la colle Ultrafast 2 (chauffée).	
4.15	Compresser le panneau à l'aide de collets et d'une barre en métal plate (pour une compression uniforme). N'utiliser les vis qu'en dernier recours.	
4.20	<b>Ne pas déplacer le véhicule pendant les 12 prochaines heures.</b>	

## 36. RÉTROVISEURS (RAMCO)

Le véhicule est équipé de deux rétroviseurs extérieurs.

Les rétroviseurs peuvent être équipés d'un système de chauffage électrique en option qui permet d'éviter que du givre et de la condensation se forme sur la vitre du rétroviseur lors de conditions météorologiques difficiles. Des thermostats intégraux sont installés dans les deux rétroviseurs pour éviter qu'ils chauffent en continu. Utiliser l'interrupteur approprié sur la planche de bord pour activer simultanément le système de dégivrage des deux rétroviseurs. Les rétroviseurs peuvent être facilement ajustés à l'aide des commandes à distance situées sur le tableau de commande gauche. Les vitres des rétroviseurs peuvent facilement être remplacées en cas de bris. Les commandes à distance peuvent aussi être remplacées.

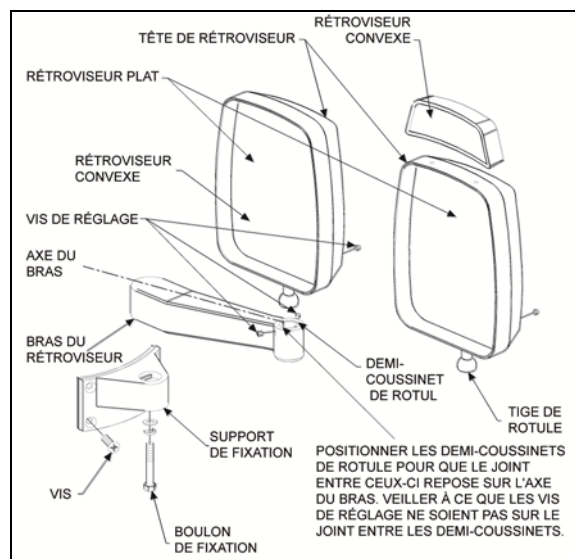


FIGURE 77: RÉTROVISEUR (RAMCO)

18201

## 36.1 AJUSTEMENT

À la base du bras du rétroviseur, desserrer le boulon de fixation afin de faire balancer le bras vers l'intérieur ou l'extérieur.

Pour faire pivoter la tête du rétroviseur, desserrer les vis de calage de chaque côté du pivot à rotule situé à la base de la tête du rétroviseur afin de faciliter l'ajustement.

## 36.2 DÉMONTAGE

À l'extrémité du bras du rétroviseur, desserrer les vis de calage afin de relâcher la pression sur

la tige à embout sphérique. Enlever la tige à embout sphérique du bras.

Retirer les quatre vis qui fixent la base du bras du rétroviseur à l'autocar.

### 36.3 ASSEMBLAGE

Monter la base du bras du rétroviseur sur l'autocar.

Insérer la tige à embout sphérique dans le bras du rétroviseur et serrer les vis de calage du socle.

#### REMARQUE

*Positionner les moitiés de cuvette sphérique de façon à ce que le joint qui les lie s'aligne sur la ligne centrale du bras. Vérifier que les vis de calage ne se trouvent pas sur le joint entre les moitiés de la cuvette.*

### 36.4 REMPLACEMENT D'UNE VITRE DE RÉTROVISEUR

Enlever la vitre brisée.

Placer la nouvelle vitre dans la tête du rétroviseur et appuyer pour fixer le Velcro en place.

### 36.5 RÉTROVISEURS CHAUFFANTS AVEC COMMANDE À DISTANCE

Des rétroviseurs extérieurs chauffants avec commande à distance peuvent être fournis pour éviter d'avoir des rétroviseurs couverts de givre lorsqu'il fait froid.

Les rétroviseurs extérieurs à commande à distance sont fixés à des bras supports à l'aide d'une bague pivotante attachée par des vis de calage. Desserrer les vis de calage permet de faire pivoter la tête sur le bras support pour l'ajustement initial. Un boulon de fixation et une rondelle fixent le bras support au support de fixation. Le bras support peut être déplacé de façon à placer la tête du rétroviseur plus près ou plus loin de la carrosserie de l'autocar.

L'interrupteur permettant de faire chauffer le rétroviseur est situé à gauche du conducteur sur la planche de bord. Cet interrupteur doit être activé pour que l'élément chauffant du rétroviseur soit alimenté. Une fois alimenté, l'élément chauffant est maintenu à une température située entre 16 et 27 °C grâce à un thermostat. Se référer au schéma de câblage fourni dans la boîte des publications techniques.



## ATTENTION

Ne pas poser d'accessoires autocollants pour rétroviseur convexe sur la vitre d'un rétroviseur chauffant. Cela pourrait gêner la distribution uniforme de la chaleur sur la surface du rétroviseur, ce qui pourrait briser le rétroviseur.

#### 36.5.1 Commande du rétroviseur

Les boutons sélecteurs de commande à distance des rétroviseurs sont montés sur le tableau de commande gauche. Le faisceau menant à la tête du rétroviseur passe dans le bras support. Le moteur de la commande à distance se trouve dans la tête du rétroviseur, derrière la vitre.

Tourner le bouton sélecteur vers la gauche pour ajuster la tête du rétroviseur, et vers la droite pour ajuster le rétroviseur convexe, puis pousser un des (quatre) côtés du bouton pour ajuster l'angle du rétroviseur sélectionné.

#### 36.5.2 Démontage

À l'extrémité du bras du rétroviseur, desserrer les vis de calage afin de relâcher la pression sur le pivot à rotule. Enlever le pivot à rotule. Retirer le pivot à rotule du bras et tirer doucement le faisceau vers l'extérieur, jusqu'à ce que le connecteur soit exposé.

Retirer les quatre vis qui fixent la base du bras du rétroviseur à l'autocar. Faire glisser le faisceau hors de la base du bras du rétroviseur.

#### 36.5.3 Assemblage

Attacher une broche de tirage à l'extrémité du faisceau et l'insérer dans la base et le bras du rétroviseur, puis tirer doucement le faisceau à travers le bras et détacher la broche.

Connecter le faisceau de la tête du rétroviseur. Réinsérer le connecteur du faisceau dans le bras du rétroviseur.

Insérer le pivot à rotule dans le bras du rétroviseur et serrer les vis de calage du socle.

#### REMARQUE

*Positionner les moitiés de cuvette sphérique de façon à ce que le joint qui les lie s'aligne sur la ligne centrale du bras. Vérifier que les vis de calage ne se trouvent pas sur le joint entre les moitiés de la cuvette.*



#### 36.5.4 Démontage d'un rétroviseur convexe ou plat

La vitre du rétroviseur est fixée sur le mécanisme de commande ou sur la base du rétroviseur avec des rubans Velcros. Enlever la vitre du rétroviseur en la tirant doucement pour

la détacher du ruban Velcro. Déconnecter les deux connecteurs de la grille du chauffage.

Connecter les connecteurs de la grille du nouveau rétroviseur au faisceau. Installer la vitre en la plaçant dans le cadre du rétroviseur et en appuyant pour fixer la fermeture Velcro en place.

**SPÉCIFICATIONS****Vérin de porte**

Fabricant ..... Bimba  
 Type ..... Pneumatique  
 Diamètre intérieur ..... 1½ po ( mm)  
 Course ..... 8 po ( mm)  
 Numéro Prevost ..... 780595

**Damper**

Fabricant ..... Koni  
 Numéro Prevost ..... 780565

**Vérin de verrouillage (supérieur)**

Fabricant ..... Bimba  
 Type ..... Pneumatique, à simple effet, filetage NPT 1/8, tige hexagonale  
 Diamètre intérieur ..... 7/8 po (22 mm)  
 Course ..... 1 po (25 mm)  
 Numéro Prevost ..... 641392

**Barillet de serrure (central)**

Fabricant ..... Bimba  
 Type ..... Pneumatique, à simple effet, filetage NPT ¼  
 Diamètre intérieur ..... 1 ¾ po (45 mm)  
 Course ..... 1 po (25 mm)  
 Numéro Prevost ..... 641209

**Solénoïde collecteur**

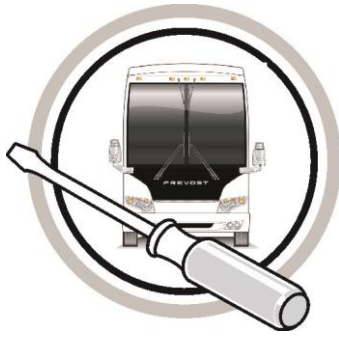
Fabricant ..... Norgren  
 Type ..... 4 ports, filetage NPT 1/8  
 Tension ..... 24 Vcc  
 Consommation d'énergie ..... 6 W  
 Pression maximale ..... 150 psi (1 035 kPa)  
 Numéro Prevost ..... 641448

**Électrovanne à verrouillage**

Fabricant ..... Humphrey  
 Modèle ..... 310  
 Plage de fonctionnement ..... 0 à 125 psi (0 à 860 kPa)  
 Tension ..... 24 Vcc  
 Tolérance de tension ..... + 10 %, - 15 % de la tension nominale  
 Consommation d'énergie ..... 4 W  
 Taux de fuite (maximum autorisé) ..... 0,245 po<sup>3</sup>/min à 100 psi (4 cm<sup>3</sup>/min à 690 kPa)  
 Type de fonctionnement ..... Solénoïde direct  
 Lubrification ..... Non nécessaire (déjà lubrifié en usine)  
 Filtration ..... 40 microns recommandés  
 Numéro Prevost ..... 641412

**Contact à pression**

Numéro Prevost ..... 452831



**PREVOST**

# INFORMATION DE MAINTENANCE


**IM15-18**

DATE :	MAI 2015	SECTION :	18 - Carrosserie
SUJET :	<b>INSPECTION DE LA CORROSION SUR LA STRUCTURE - COMMENT PRÉVENIR LA CORROSION</b>		

## *REMARQUE IMPORTANTE*

*Cette inspection est recommandée par PrevoSt dans le but d'améliorer les performances de votre véhicule. Noter par contre, qu'aucun remboursement ne sera accordé pour l'exécution de cet entretien.*

## APPLICATION

Modèle	VIN	
Tous les modèles		

## DESCRIPTION

Cette procédure vise à aider les clients de PrévoSt qui sont préoccupés par l'effet de la corrosion sur la structure (ou châssis) du véhicule.

Les véhicules âgés de cinq ans et plus devraient être soumis à une inspection approfondie du sous-châssis surtout si des signes de corrosion moyenne et profonde sont visibles. L'inspection peut être réalisée selon la procédure qui suit.

Dans cette procédure, vous trouverez de l'information au sujet de:

- 1) Les zones importantes qui devraient être inspectées.**
- 2) Quand une inspection de la structure devrait-elle être réalisée.**
- 3) Comment réaliser l'inspection.**
- 4) Comment optimiser la protection anticorrosion de votre véhicule durant sa vie utile.**

CORROSION - INSPECTION DE LA STRUCTURE	
DESCRIPTION	INTERVALLE
Faire l'inspection de la corrosion selon la procédure décrite dans ce document	<p><b>Utilisation normale du véhicule et opération dans un environnement normal</b></p> <p>Tous les 5 ans à partir de la 5<sup>ième</sup> année de service</p>
	<p><b>Utilisation intensive du véhicule et opération dans un environnement agressif</b></p> <p>Tous les 2 ans à partir de la 5<sup>ième</sup> année de service</p>
	<p>Chaque fois qu'une <i>inspection visuelle</i> révèle que la corrosion semble avoir causé des dommages à la structure comme de la perforation, de l'écaillage, la séparation de couches métalliques, la perte de matière, etc.</p>



## ATTENTION

**Rejeter l'élément, la composante de châssis, l'essieu, etc. si:**

Fissuré, cassé, séparé par la corrosion ou corrodé jusqu'à une profondeur pouvant affaiblir la composante de manière à affecter l'intégrité structurelle du véhicule et la sécurité.

## MARCHE À SUIVRE



## DANGER

Stationner le véhicule de façon sécuritaire, appliquer le frein de stationnement, arrêter le moteur. Avant de travailler sur le véhicule, placer le commutateur d'allumage est à la position OFF et déclencher les disjoncteurs principaux équipés d'un dispositif de déclenchement manuel. Sur les véhicules de type Commuter, placer le commutateur principal d'alimentation (master cut-out) à la position OFF.

## ZONES IMPORTANTES QUI DEVRAIENT ÊTRE INSPECTÉES

**Les sous-châssis avant et arrière, le berceau de l'essieu moteur et l'essieu auxiliaire** (FIGURE 1) sur la structure d'un véhicule Prevost sont fait d'acier à haute résistance mécanique. Même si la structure des véhicules Prevost reçoit une bonne protection anticorrosion en fin d'assemblage, après plusieurs années d'opération dans un environnement agressif (hiver, pluies fréquentes, sel de route, projection de pierres, accumulations de sable, etc.), l'acier à haute résistance peut souffrir de corrosion sévère. L'utilisation d'acier à haute résistance demeure néanmoins nécessaire en raison de sa résistance aux charges maximales.

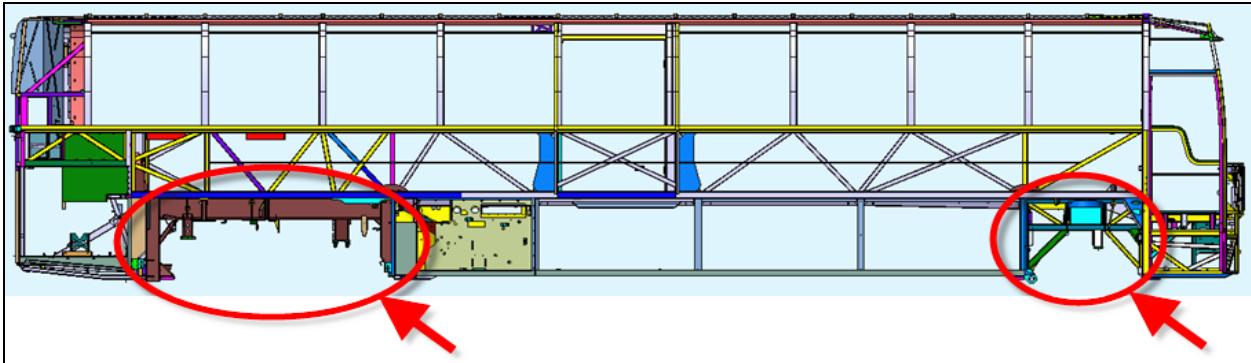


FIGURE 1 – ZONES CRITIQUES: SOUS-CHASSIS AVANT, SOUS-CHASSIS ARRIÈRE, ESSIEU AUXILIAIRE (TAG) ET BERCEAU DE L'ESSIEU MOTEUR

### QUAND UNE INSPECTION DE LA STRUCTURE DEVRAIT-ELLE ÊTRE RÉALISÉE?

Les véhicules opérant dans un environnement agressif sans protection anticorrosion appropriée appliquée aux sous-châssis avant et arrière, au berceau de l'essieu moteur et à l'essieu auxiliaire (tag) pourraient souffrir de la corrosion. Si certaines parties de l'essieu auxiliaire, des sous-châssis avant et arrière, etc. présentent de l'écaillage du métal, de la séparation des couches de métal, de la perte de matière, de la perforation, etc. alors une inspection doit être réalisée afin de confirmer que l'épaisseur minimale des parois est respectée (FIGURE 2 à FIGURE 5).



FIGURE 2: ÉCAILLAGE DU MÉTAL. L'ACCUMULATION DE SABLE COMME SUR CETTE IMAGE NE DEVRAIT PAS ÊTRE LAISSÉE EN PLACE



FIGURE 3: ÉCAILLAGE DU MÉTAL ET ACCUMULATION DE SABLE



FIGURE 4: ÉCAILLAGE DU MÉTAL SUR L'ESSIEU AUXILIAIRE - DE LA MATIÈRE ACCUMULÉE PEUT RETENIR L'EAU ET CAUSER UN MILIEU PROPICE À LA CORROSION



FIGURE 5: AUTOCAR FORTEMENT CORRODÉ AVEC UNE ROUE DE L'ESSIEU AUXILIAIRE CASSÉE. CETTE IMAGE MONTRE LA PLAQUE DE MONTAGE DE LA FUSÉE SÉPARÉE DU RESTE DE L'ESSIEU

## PROCÉDURE D'INSPECTION DE LA STRUCTURE

L'épaisseur des pièces principales en acier au carbone sur les sous-châssis avant et arrière, le berceau de l'essieu moteur et l'essieu auxiliaire doit être d'au moins 1/8 po (0.125") (3mm). Il existe deux façons de surveiller correctement l'épaisseur des parois:

- 1- À l'aide d'une jauge d'épaisseur à ultrasons.
- 2- En perçant des trous et en mesurant l'épaisseur de la paroi.

### 1- Procédure d'inspection de la structure à l'aide d'une jauge d'épaisseur à ultrasons

La jauge d'épaisseur à ultrasons doit être utilisée sur le métal nu. La surface où sera appuyée la jauge doit être exempte de rouille, de peinture ou d'autre matière. Si l'épaisseur est supérieure à 1/8 po (3mm), repeindre la surface sondée pour la protéger contre la corrosion.

Utiliser une rectifieuse ou un autre outil pour enlever la rouille ou la peinture à l'endroit où sera faite la mesure. La jauge doit être placée au centre de la zone nettoyée. La jauge à ultrason doit être perpendiculaire à la surface pour obtenir une mesure exacte.

L'inspection à l'aide d'une jauge d'épaisseur à ultrasons est préférable au perçage de trous car cette méthode réduit le risque d'altérer le châssis.



FIGURE 6: ZONE NETTOYÉE SUR LE CHÂSSIS

## 2- Procédure d'inspection de la structure par perçage de trous

Percer un trou de  $\frac{1}{4}$  po (6 mm) dans la paroi la plus corrodée du châssis à vérifier. Utiliser un pied à coulisse pour mesurer l'épaisseur de métal percé. L'épaisseur de la paroi doit être d'au moins  $\frac{1}{8}$  po (0,125 po) (3mm). Le trou percé doit être rempli de métal par soudure et repeint par la suite pour empêcher l'infiltration d'eau et la corrosion autour du trou.

Nettoyer/retirer la rouille qui s'écaille sur le châssis. Percer un trou dans la paroi la plus corrodée. Le trou doit être rempli de métal par soudure après pour éviter l'infiltration d'eau et la corrosion. Remplir le trou par soudure et repeindre pour prévenir la corrosion.



FIGURE 7: TROU PERCÉ DANS LE CHÂSSIS



### ATTENTION

Le perçage et le soudage augmentent le risque de fissuration. **La méthode par jauge à ultrasons est recommandée.**

## PROTECTION CONTRE LA CORROSION SUR DES CHASSIS ÂGÉS ET CORRODÉS

Pour maximiser la résistance à la corrosion sur les châssis âgés exposés à des conditions sévères :

- 1) Nettoyer la rouille sur le châssis. Si disponible, utiliser le jet de sable.
- 2) Appliquer un apprêt riche en zinc sur la surface propre.
- 3) Couvrir les pièces en acier au carbone avec le composé anticorrosion Tectyl 185GW.



### ATTENTION

Éviter d'appliquer de l'apprêt, de la peinture et du composé anticorrosion sur les soupapes pneumatiques et les coussinets en caoutchouc.



FIGURE 8: NETTOYER LA ROUILLE

## PROTECTION CONTRE LA CORROSION

Tectyl 185GW doit être utilisé pour prévenir la propagation de la corrosion sur le châssis.

- 1) Nettoyer la rouille et la saleté sur le châssis.
- 2) Appliquer Tectyl selon les recommandations du fabricant.
- 3) Appliquer Tectyl tous les ans ou au besoin.



### ATTENTION

Éviter d'appliquer de l'apprêt, de la peinture et composé anticorrosion sur les soupapes pneumatiques et les coussinets en caoutchouc.



FIGURE 9: APPLICATION DE TECTYL 185GW BLACK

Pour plus de détails sur Tectyl 185GW, voir le site web de QC lubrifiants :

<http://www.qclubricants.com/TECTYL185GWBlack.htm>

### Tectyl 185GW Black

QC Lubricants carries Tectyl 185GW Black in pails and drums.

TECTYL® 185GW Black is a solvent cutback, thixotropic corrosion preventive compound. The dry film is semi-firm and has a semi-gloss appearance. TECTYL® 185GW Black provides outstanding protection in marine, tropical, and industrial environments, and is widely used for transportation equipment. TECTYL® 185GW Black possesses dielectric strength of 800 volts per dry mil of coating. TECTYL® 185GW Black provides galvanic corrosion protection and can be applied on battery terminals for insulating purposes.





## DISPOSITION DES PIÈCES

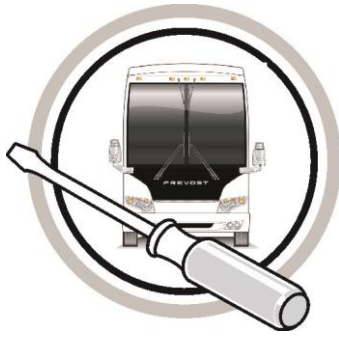
Rebuter selon les règlements environnementaux applicables (mun./prov./féd.).



Accédez à tous nos bulletins à cette adresse : <https://secureus5.volvo.com/technicalpublications/fr/pub.asp>  
Ou scannez le code QR avec votre téléphone intelligent.

Envoyez-nous un courriel à [technicalpublications\\_prev@volvo.com](mailto:technicalpublications_prev@volvo.com) avec comme objet "AJOUTER" pour recevoir nos bulletins par courriel.





**PREVOST**

**INFORMATION  
DE  
MAINTENANCE**

**IM15-41**

DATE :	AOÛT 2015	SECTION :	18 - Carrosserie
SUJET :	FISSURATION DES FEUX ARRIÈRE EN POLYCARBONATE CAUSÉE PAR DES PRODUITS DE NETTOYAGE INAPPROPRIÉS		

**APPLICATION**

Modèle	VIN
TOUS LES MODÈLES	

**DESCRIPTION**

PrevoSt voudrait rappeler à sa clientèle que le lavage extérieur des véhicules et particulièrement le lavage des feux en polycarbonate doit être fait en utilisant des produits conçus à cet effet.

**FISSURATION DU POLYCARBONATE**

Les dégraissants conçus pour nettoyer les moteurs **ne doivent pas** être utilisés pour nettoyer la porte du compartiment moteur. Ces produits ne sont pas compatibles avec le polycarbonate. Ils causent la fissuration de la surface des feux arrière et des bossages dans lesquels les tiges filetées de montage des feux sont insérées (figures 2 et 3).

**PRODUIT COMPATIBLE AVEC LE POLYCARBONATE**

Les produits de nettoyage spécialement conçus pour le lavage extérieur des véhicules doivent être utilisés pour le nettoyage de vos véhicules. PrevoSt suggère un produit de nettoyage à PH élevé, compatible avec le polycarbonate. Voir la description du produit dans le tableau qui suit.

Pièce No	Description	FORMAT
686037	NETTOYANT EXTÉRIEUR (POUR CARROSSERIE)	4 litres
686036	NETTOYANT EXTÉRIEUR (POUR CARROSSERIE)	20 litres
685841	NETTOYANT EXTÉRIEUR (POUR CARROSSERIE)	210 litres

<b>REMARQUE</b>
<i>Le matériel peut être commandé selon la pratique habituelle.</i>

## Produit de nettoyage à PH élevé compatible avec le polycarbonate – fiche du produit

# Nettoyant de film routier

### Ne fait pas craquer les plastiques

Idéal pour les autos, les camions, les autobus, les trains et la machinerie. Sans danger pour tous les types de plastiques incluant le polycarbonate. Développé pour le lavage automatique ou à pression.

---

AVANTAGES	MODE D'EMPLOI	INFORMATION SUPPLÉMENTAIRE
<p>Élimine facilement le film routier, les insectes et les dépôts graisseux. Sécuritaire pour les peintures d'auto et de camion. Sans danger pour les métaux, le caoutchouc, le chrome, les vitres et le plastique. Ne laisse aucun dépôt. Biodégradable. Concentré. Se rince facilement. Sèche uniformément.</p>	<p>Lavage à pression: 1. Utiliser le produit selon les taux de dilution recommandés. 2. Vaporiser la surface uniformément en commençant par le bas. 3. Bien rincer à l'eau froide ou tiède</p>	<p>Éviter de laver au soleil. Ne pas laisser sécher le produit sur la surface.</p>

---

**TAUX DE DILUTION**

SALETÉ	RATIO	
Légère	1 on / 20 on	50 ml / L
Moyenne	1 on / 10 on	100 ml / L
Forte	1 on / 6.67 on	150 ml / L

---

**MESURES DE PRÉVENTION**  
Éviter tout contact avec les yeux. Éviter tout contact avec la peau. Après manipulation, bien se laver les mains à l'eau et au savon.

**PREMIERS SOINS**  
- Peau: Laver la peau contaminée à l'eau et au savon.  
- Yeux: Rincer immédiatement à l'eau courante pendant au moins 15 minutes en soulevant occasionnellement les paupières inférieures et supérieures. Demander de l'aide médicale.  
- Inhalation: Transporter la personne incomodée au grand air. Demander de l'aide médicale.  
- Ingestion: Ne pas faire vomir. Si la personne est consciente, lui faire boire quelques verres d'eau. Demander de l'aide médicale.

**PROPRIÉTÉS PHYSIQUES**

ÉTAT PHYSIQUE: Liquide  
APPARENCE: Clair  
COULEUR: Transparente  
ODEUR: Chimique  
PH: 13.1  
DENSITÉ (25°C): 1.1

---

**SÉCURITÉ**

SANTÉ: 1  
INFLAMMABILITÉ: 0  
RÉACTIVITÉ: 0  
PROTECTION PERSONNELLE: B

0 = NÉGLIGEABLE  
1 = BAS  
2 = MODÉRÉ  
3 = ÉLEVÉ  
4 = EXTREME

FIGURE 1: FICHE DESCRIPTIVE DU PRODUIT APPROUVÉ

## IMAGES REPRÉSENTATIVES DU PROBLÈME DE FISSURATION



FIGURE 2: Fissures au bossage et aux nervures dues à l'utilisation de dégraissant à moteur



FIGURE 3: Fendillement de la surface extérieure du feu arrière dû à l'utilisation de dégraissant à moteur



Accédez à tous nos bulletins à cette adresse : <https://secureus5.volvo.com/technicalpublications/fr/pub.asp>  
Ou scannez le code QR avec votre téléphone intelligent.

Envoyez-nous un courriel à [technicalpublications\\_prev@volvo.com](mailto:technicalpublications_prev@volvo.com) avec comme objet "AJOUTER" pour recevoir nos bulletins par courriel.





**PREVOST**

# INFORMATION DE MAINTENANCE

**IM18-18A**

DATE :	Mois 2018	SECTION :	00 GENERAL
SUJET :	<b>PROCÉDURES GÉNÉRALES DE LEVAGE ET REMORQUAGE</b>		

Révision: A

Mise à jour des Figures

2018 07 04

## APPLICATION

Tous les modèles de véhicules PrevoSt  
Année modèle : 2014 – Aujourd’hui

## DESCRIPTION

Cette information de maintenance concerne le remorquage et le levage des véhicules PrevoSt.

L'expérience des remorqueurs et les directives et règlements locaux s'appliquent avec les procédures présentées dans ce document.

Les images sont à titre représentatif. Le véhicule pourrait être différent.

## Table des matières

<b>1. POINTS DE LEVAGE ET DE REMORQUAGE .....</b>	<b>2</b>
1.1 CHANDELLES .....	3
1.2 POINTS DE LEVAGE SUR LES ESSIEUX .....	4
1.3 UTILISATION DES ROUES COMME POINTS DE LEVAGE. ....	6
1.4 POINTS DE LEVAGE OPTIONNELS SUR LE CHÂSSIS DES AUTOCARS DE BANLIEUE DE LA SÉRIE X. ....	7
<b>2. REMORQUAGE.....</b>	<b>9</b>
2.1 PRÉPARATION AVANT REMORQUAGE .....	10
2.1.1 Valve de remplissage de secours dans le compartiment moteur .....	10
2.1.2 Raccords d'alimentation pneumatique avant optionnels.....	11
2.1.3 Enlèvement de l'arbre de roue de l'essieu moteur .....	12
2.1.4 Après le remorquage .....	13
2.2 REMORQUAGE PAR L'AVANT .....	14
2.2.1 PREMIER LEVAGE .....	15
2.2.2 Second levage en utilisant les oeilletons de remorquage comme points de levage pour le remorquage. .	16
2.2.3 Second levage en utilisant l'essieu avant comme point de levage et de remorquage. ....	19
2.3 SÉRIE X: DÉPANNAGE EN UTILISANT LES OEILLETONS DE REMORQUAGE ARRIÈRE OPTIONNELS.....	23
<b>3. REMORQUAGE D'URGENCE .....</b>	<b>24</b>
3.1 DÉPANNAGE PAR L'ARRIÈRE PAR DES POINTS DE LEVAGE NON APPROUVÉS - EN CAS D'URGENCE .....	24
3.1.1 MISES EN GARDE .....	24
3.1.2 PREMIER LEVAGE .....	25
3.1.3 DEUXIÈME LEVAGE.....	26
3.2 MODE DE REMORQUAGE AVEC LA BOÎTE DE VITESSES I-SHIFT DE VOLVO.....	30

## 1. POINTS DE LEVAGE ET DE REMORQUAGE

Utiliser les roues de préférence à tout autre point de levage. Si le levage par les roues n'est pas possible, il y a plusieurs points de levage et de remorquage sous le véhicule.

Le levage devrait être effectué sans passager à bord et sans bagages dans le véhicule.

Utiliser ces points exclusivement pour les tâches de levage et de remorquage (Figure1, Figure2).

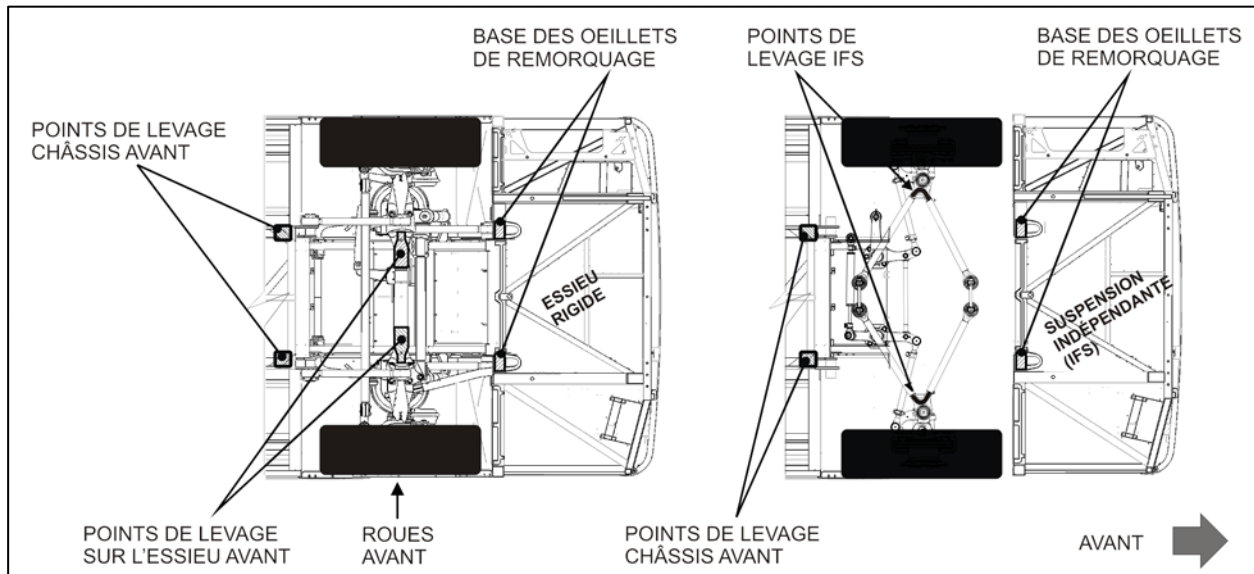


FIGURE1 SUPPORTS DE LEVAGE ET POINTS DE LEVAGE AVANT .

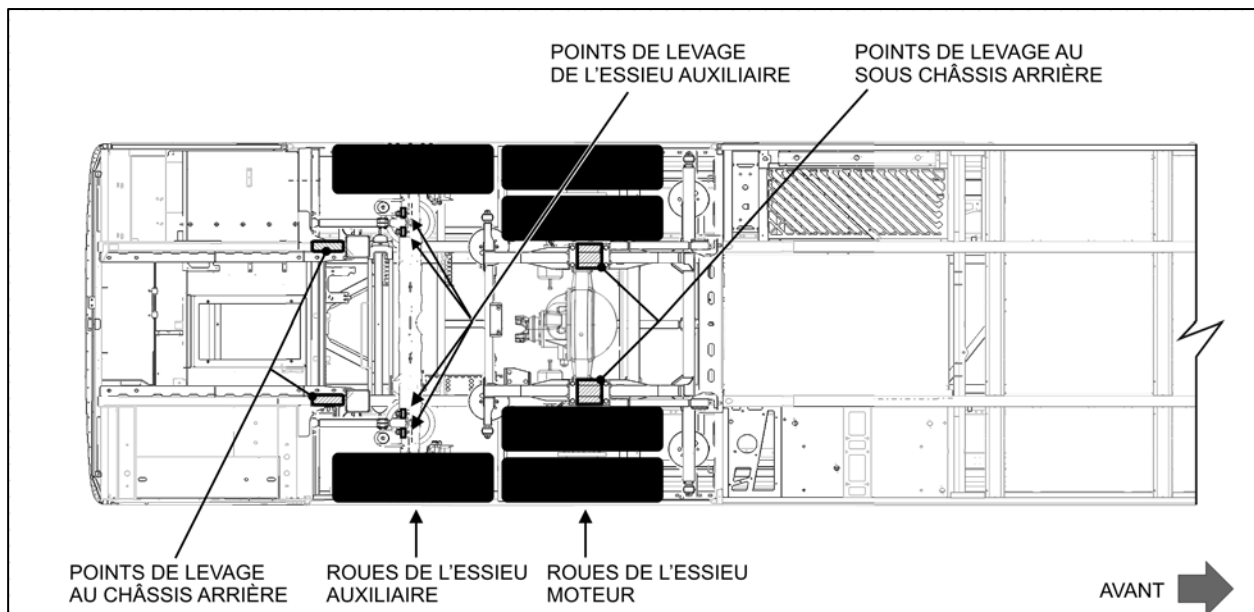


FIGURE2 SUPPORTS DE LEVAGE ET POINTS DE LEVAGE ARRIÈRE

Le véhicule comporte quatre points de levage sur le châssis. Lorsque les essieux ou les roues font l'objet d'un entretien, utiliser les points de levage du châssis.

**L'essieu auxiliaire doit être délesté en tout temps** lors de l'utilisation des points de levage pour supporter le véhicule. Pour éviter d'endommager la suspension, **toujours utiliser des chandelles pour supporter les essieux avant et arrière** lors de l'utilisation des points de levage.



## POINTS DE LEVAGE SUR LE CHÂSSIS

2 points de levage situés à l'arrière de l'essieu auxiliaire. (Figure3)

2 supports de levage avec logement en option situés à l'arrière de l'essieu avant (Figure4)



FIGURE 3: POINTS DE LEVAGE DU CHÂSSIS  
-À L'ARRIÈRE DE L'ESSIEU AUXILIAIRE



FIGURE 4: CHANDELLE AU POINT DE LEVAGE DU  
CHÂSSIS - À L'ARRIÈRE DE L'ESSIEU AVANT

### 1.1 CHANDELLES

Nous recommandons généralement des chandelles ayant une charge de travail sécuritaire de 10 Tonnes US (20 000 lb ou 9072 kg). Figure5, Figure6 et Figure7 montrent des modèles courants de ce type de chandelle.

Le véhicule peut être supporté par les points de levage du châssis (voir les schémas de SUPPORTS DE LEVAGE ET POINTS DE LEVAGE). Utiliser un cric-chandelle d'une capacité de 10 tonnes US (20 000 lb; 9072 kg) pour chacun des quatre points de levage du châssis.



### AVERTISSEMENT

Les crics hydrauliques sont conçus pour l'opération de levage seulement. Ne pas se glisser sous le véhicule pour quelque raison que ce soit à moins que la charge ne soit adéquatement supportée à l'aide de chandelles sécuritaires.



FIGURE 5: CHANDELLES D'UNE



FIGURE 6: CAPACITÉ DE



FIGURE 7: CHANDELLES D'UNE CAPACITÉ


CAPACITÉ DE 10 TONNES(US) (20 000LB) 16500 LB

DE 20 TONNES(US) (20 000LB)

## 1.2 POINTS DE LEVAGE SUR LES ESSIEUX


POINTS DE LEVAGE SUR LES ESSIEUX
2 points de levage sur l'essieu avant(Figure8, Figure9, Figure10)
2 points de levage au sous-châssis de l'essieu moteur (Figure11)
2 points de levage sous l'essieu auxiliaire (l'essieu auxiliaire doit être délesté) (Figure12)


**Utiliser simultanément les deux points de levage sous l'essieu pour garder l'équilibre.**

 <b>AVERTISSEMENT</b>
Deux points de levage sont situés sous l'essieu auxiliaire. Éviter d'utiliser l'essieu auxiliaire comme point de levage pour soulever l'arrière du véhicule. De préférence, utiliser l'essieu moteur comme point de levage.

Le levage du véhicule peut être effectué en utilisant l'essieu avant et le sous-châssis de l'essieu moteur avec des appareils de levage de capacité adéquate.

POIDS APPROXIMATIF PAR ESSIEU	
AUTOCARS	MAISON MOTORISÉE / VÉHICULES DE CONVERSION
Essieu avant: 12 000 lb. (5 443 kg) Essieu moteur: 26 500 lb. (12 020 kg)	Communiquer avec le propriétaire du véhicule. Le poids nominal brut de l'essieu (PNBE) pour les essieux avant et arrière ne devrait pas être dépassé. Les valeurs de PNBE pour le véhicule concerné se trouvent sur la console à gauche du conducteur.

 <b>AVERTISSEMENT</b>
Placer la suspension en position normale avant de procéder au levage.

 <b>AVERTISSEMENT</b>
Toujours délester l'essieu auxiliaire avant de procéder au levage pour éviter d'endommager la suspension.

### POINTS DE LEVAGE DE L'ESSIEU AVANT

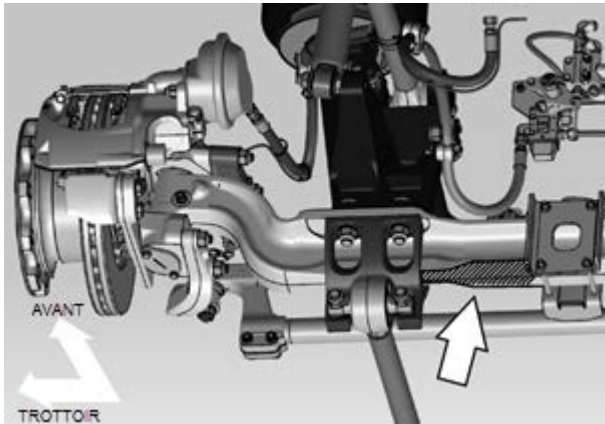


FIGURE 8: POINTS DE LEVAGE DE L'ESSIEU RIGIDE - CÔTÉ TROTTOIR

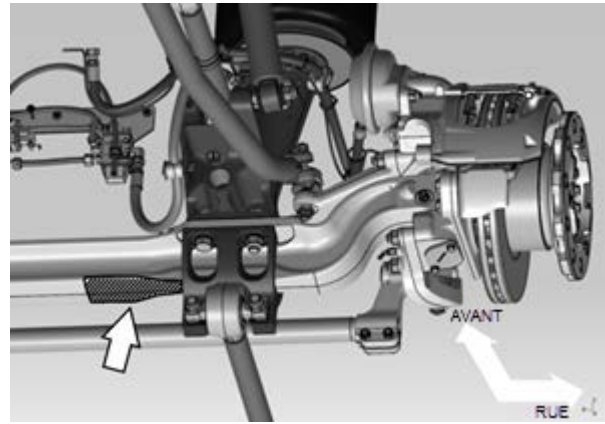


FIGURE 9: POINTS DE LEVAGE DE L'ESSIEU RIGIDE - CÔTÉ CHAUFFEUR

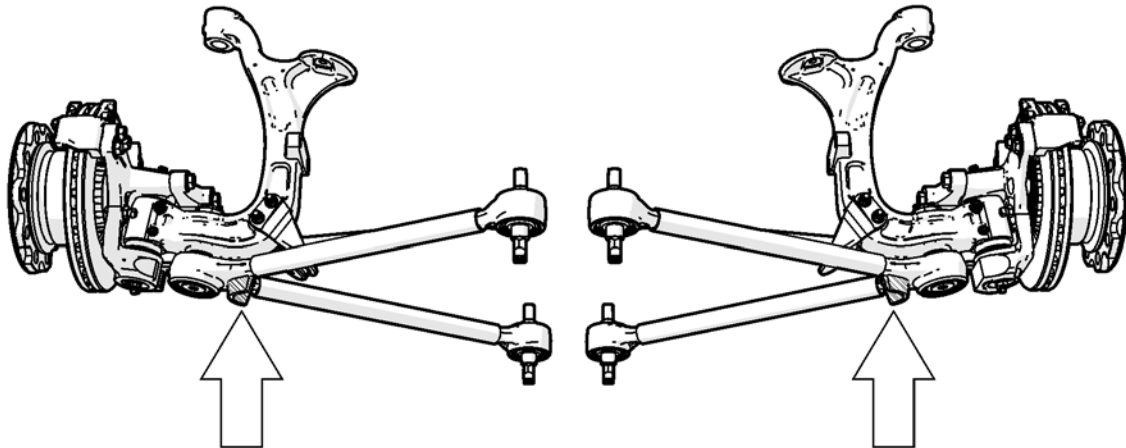


FIGURE 10: POINTS DE LEVAGE DE LA SUSPENSION INDÉPENDANTE (IFS)

### POINTS DE LEVAGE AU SOUS-CHÂSSIS DE L'ESSIEU MOTEUR

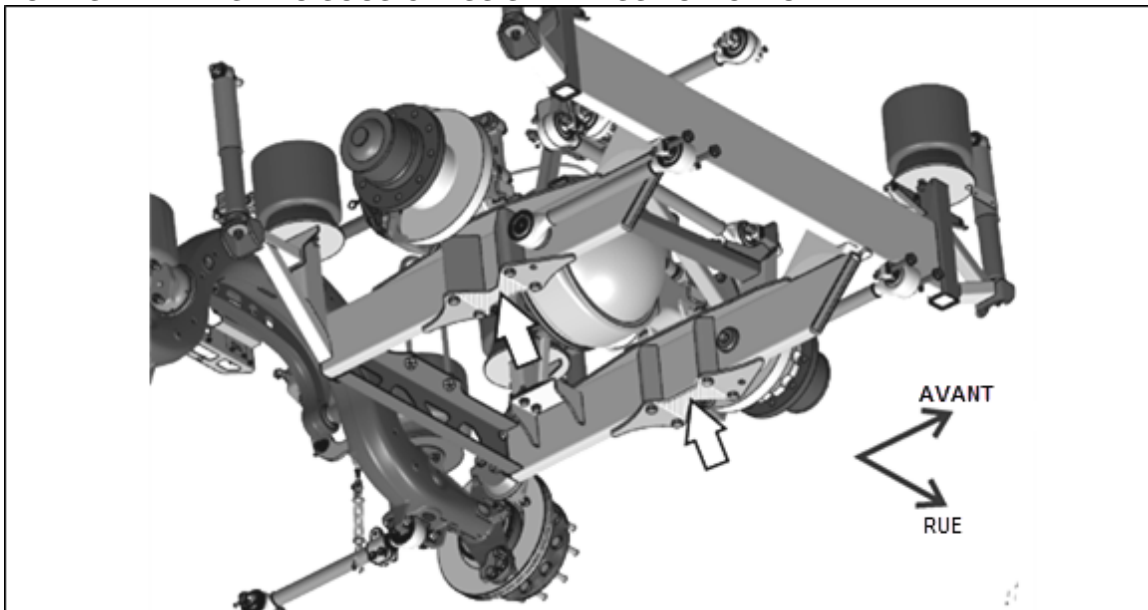


FIGURE 11: POINTS DE LEVAGE AU SOUS-CHÂSSIS DE L'ESSIEU MOTEUR

### POINTS DE LEVAGE DE L'ESSIEU AUXILIAIRE

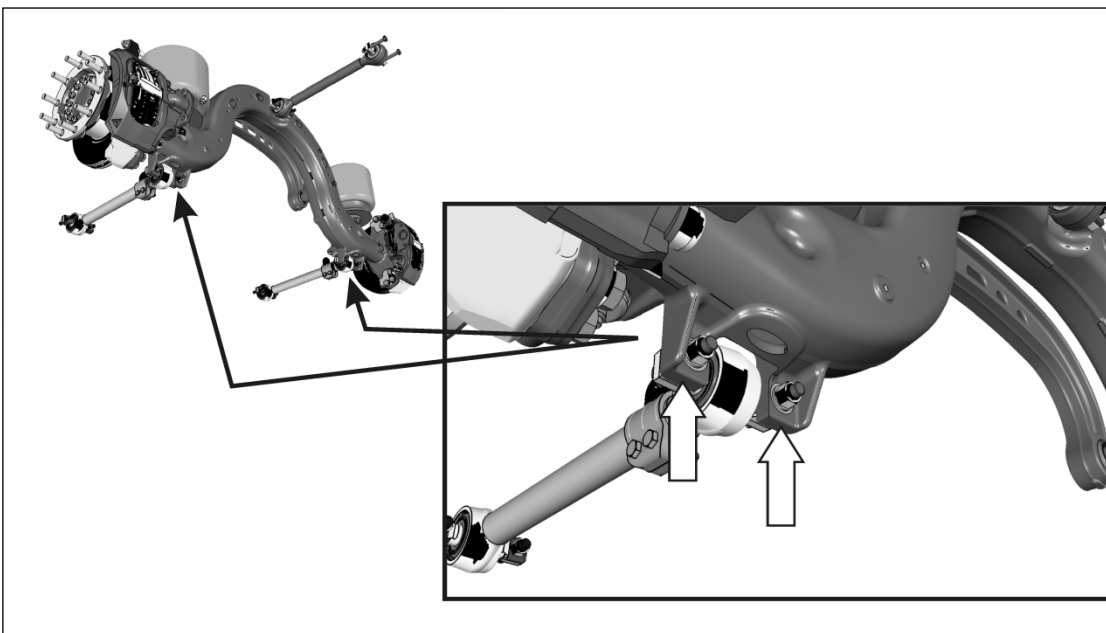


FIGURE 12: POINTS DE LEVAGE DE L'ESSIEU AUXILIAIRE (UTILISER EXCLUSIVEMENT POUR SUPPORTER L'ESSIEU)

### 1.3 UTILISATION DES ROUES COMME POINTS DE LEVAGE.

Pour le levage avec un pont élévateur à colonnes mobiles, utiliser les roues de l'essieu moteur et de l'essieu avant. L'essieu auxiliaire doit être délesté en tout temps.

Éviter d'utiliser les roues de l'essieu auxiliaire comme unique point de levage pour l'arrière du véhicule. Cependant si l'arrière du véhicule doit absolument être soulevé par les roues de l'essieu auxiliaire, celui-ci doit être délesté en tout temps.

## 1.4 POINTS DE LEVAGE OPTIONNELS SUR LE CHÂSSIS DES AUTOCARS DE BANLIEUE DE LA SÉRIE X.

Sur certains véhicules, des supports de levage et des oeillets de remorquage pourraient être ajoutés sur le châssis. Lorsque les essieux ou les roues font l'objet d'un entretien, utiliser les points de levage du châssis.

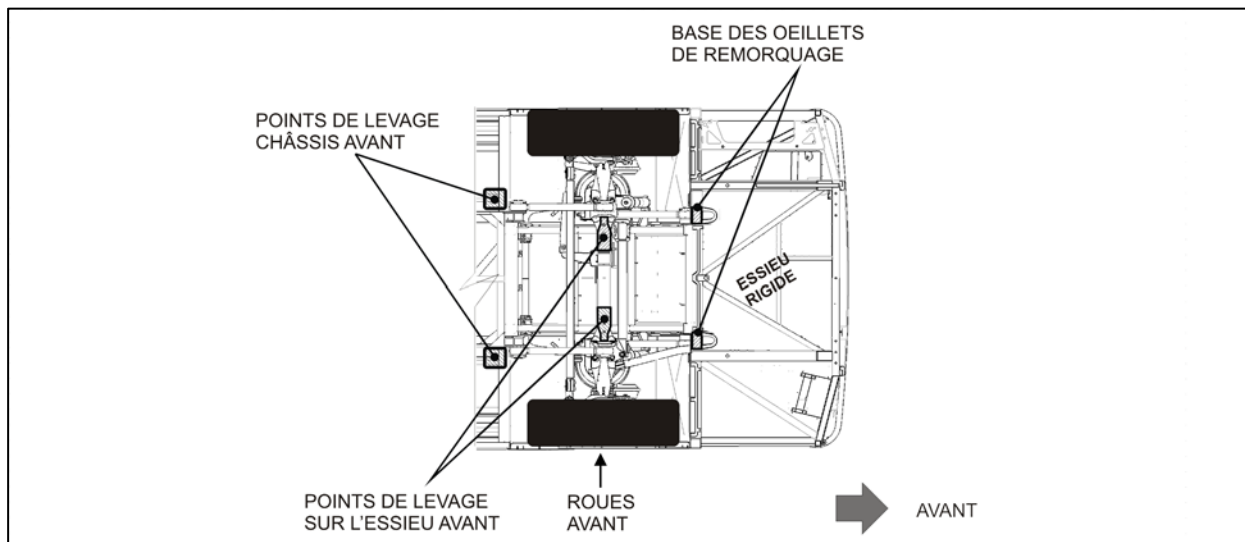


FIGURE 13: POINTS DE LEVAGE OPTIONNELS SUR LE CHÂSSIS AVANT

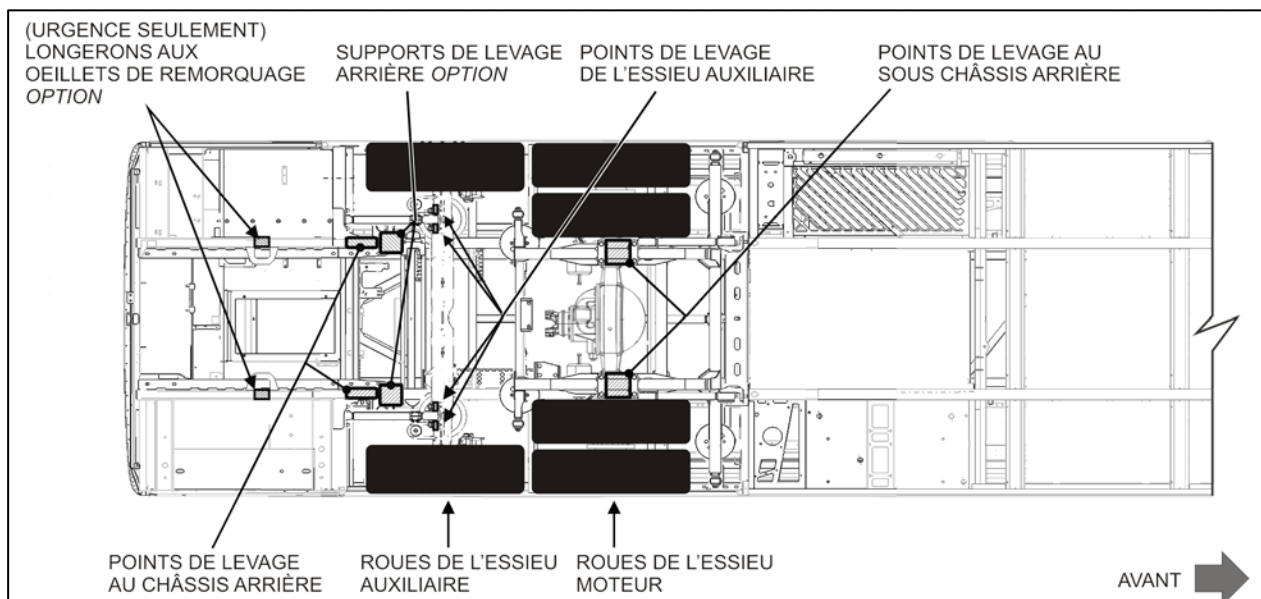


FIGURE 14: POINTS DE LEVAGE OPTIONNELS SUR LE CHÂSSIS ARRIÈRE, SÉRIE X

L'essieu auxiliaire doit être délesté en tout temps lors de l'utilisation des points de levage pour supporter le véhicule. Pour éviter d'endommager la suspension, **toujours utiliser des chandelles pour supporter les essieux avant et arrière** lors de l'utilisation des points de levage.

### POINTS DE LEVAGE OPTIONNELS SUR LE CHÂSSIS, SÉRIE X

2 supports de levage avec logement en option situés à l'arrière de l'essieu avant (Figure16)

2 supports de levage avec logement en option situés à l'arrière de l'essieu auxiliaire (Figure15)



**FIGURE 15: SUPPORT DE LEVAGE AU CHÂSSIS  
OPTIONNEL - À L'ARRIÈRE DE L'ESSIEU AUXILIAIRE**



**FIGURE 16: SUPPORT DE LEVAGE AU CHÂSSIS  
OPTIONNEL - À L'ARRIÈRE DE L'ESSIEU AUXILIAIRE**



**FIGURE 17: CHANDELLE AU SUPPORT DE LEVAGE - À  
L'ARRIÈRE DE L'ESSIEU AVANT, CÔTÉ ROUTE**



**FIGURE 18: CHANDELLE AU SUPPORT DE LEVAGE -  
À L'ARRIÈRE DE L'ESSIEU AVANT, CÔTÉ TROTTOIR**



**FIGURE 19: CHANDELLE AU SUPPORT DE LEVAGE - À  
L'ARRIÈRE DE L'ESSIEU AUXILIAIRE, CÔTÉ ROUTE**



**FIGURE 20: CHANDELLE AU SUPPORT DE LEVAGE -  
À L'ARRIÈRE DE L'ESSIEU AUXILIAIRE, CÔTÉ  
TROTTOIR**

## 2. REMORQUAGE

Le remorquage par l'avant est recommandé. Le remorquage par l'arrière utilisant des points de levage non approuvés n'est pas recommandé par Prévost, car le véhicule pourrait subir des dommages structuraux.

Lors du remorquage du véhicule, prendre les précautions normales y compris la liste ci-dessous, sans toutefois s'y limiter:

- Vérifier que le frein de stationnement ou les freins d'urgence ne sont pas enclenchés avant de commencer le remorquage.
- Ne pas laisser de passager à bord du véhicule.
- Remorquer le véhicule à une vitesse raisonnable.
- Accélérer et ralentir doucement et prudemment.
- Éviter les virages serrés autant que possible.



### AVERTISSEMENT

Ne pas transporter de passagers pendant le remorquage du véhicule.



### ATTENTION

Éviter le remorquage par l'arrière utilisant des points de levage non approuvés, car le véhicule pourrait subir des dommages structuraux. Si les composantes du train moteur sont endommagées, utiliser une semi-remorque surbaissée.



### AVERTISSEMENT

Avant tout travail d'entretien demandant de se glisser en dessous du véhicule, appliquer le frein de stationnement pour éviter tout mouvement. Des blessures corporelles sérieuses pourraient résulter.



### ATTENTION

Soulever le véhicule à la hauteur minimale requise pour permettre le remorquage par la dépanneuse.

## 2.1 PRÉPARATION AVANT REMORQUAGE



### AVERTISSEMENT

Avant le levage, stationner le véhicule sur une surface de niveau et appliquer le frein de stationnement.

Caler les roues pour empêcher le véhicule de bouger lors du relâchement du frein de stationnement en préparation du remorquage.

Sur la planche de bord gauche, activer les feux d'urgence. De préférence, utiliser une barre lumineuse de remorquage.



FIGURE 21

Tourner les roues en position droit devant et empêcher le volant de tourner. Pour y parvenir, glisser le siège conducteur le plus près possible du volant. Attacher la ceinture de sécurité au volant, la passer au travers puis boucler la ceinture.

En cas de défaillance de l'appareil de levage, ceci forcera le véhicule à rouler droit devant en étant éventuellement stoppé par la dépanneuse.



FIGURE 22

### 2.1.1 Valve de remplissage de secours dans le compartiment moteur

Utiliser la valve de remplissage de secours pour alimenter le système lorsque le moteur ne peut pas fonctionner. Cette valve se trouve dans le compartiment moteur (Figure23) et alimente en air tous les systèmes (freins, suspension et accessoires).



FIGURE 23: VALVE DE REMPLISSAGE DE SECOURS DANS LE COMPARTIMENT MOTEUR





## ATTENTION

Si le moteur ne tourne pas, ne pas remorquer le véhicule sans fournir une alimentation pneumatique externe à la valve de remplissage de secours. Si le système de freinage ne reçoit pas de pression d'air, les freins peuvent se déclencher automatiquement. Si une défaillance empêche la libération des freins grâce à la pression d'air, libérer le frein de stationnement mécaniquement.

### 2.1.2 Raccords d'alimentation pneumatique avant optionnels

Laisser tourner le moteur lors du remorquage pour maintenir la pression d'air du système de freinage. S'il n'est pas possible de laisser tourner le moteur, connecter une alimentation pneumatique externe à partir de la dépanneuse.

#### Raccords rapides des freins

Basculer la trappe d'accès située sur le pare-chocs avant, brancher l'alimentation pneumatique provenant de la dépanneuse au raccord identifié « BRAKE » pour l'alimentation des freins de service à partir de la dépanneuse (Figure24, Figure25).

#### Raccords rapides d'alimentation d'air

Lorsque le véhicule est remorqué, connecter une alimentation d'air auxiliaire venant de la dépanneuse au raccord rapide identifié AIR SUPPLY pour alimenter tous les systèmes (freins, suspension, accessoires) en passant par le dessiccateur d'air (Figure24, Figure25).



FIGURE 24

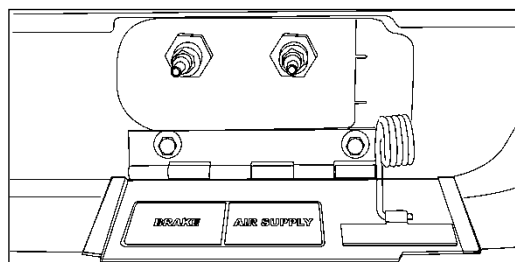


FIGURE 25: PANNEAU D'ACCÈS AUX RACCORDS RAPIDES DE REMORQUAGE

### 2.1.3 Enlèvement de l'arbre de roue de l'essieu moteur

1. Appliquer le frein de stationnement.
2. Enlever les écrous de goujon et les rondelles (essieu Meritor) ou les vis d'assemblage (essieu ZF) du flasque de l'arbre de roue.

**Remarque: De l'huile va couler en enlevant le flasque d'arbre de roue**

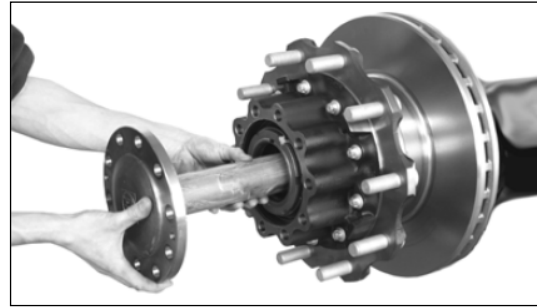


FIGURE 26: ESSIEU ZF A-132

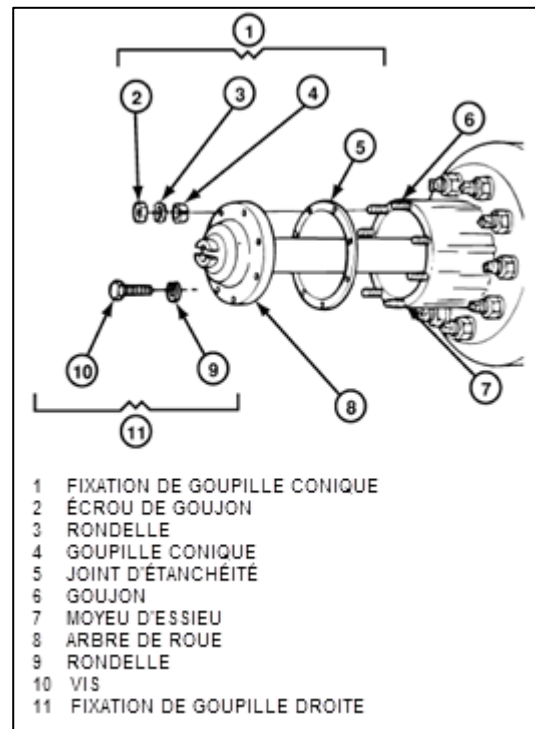


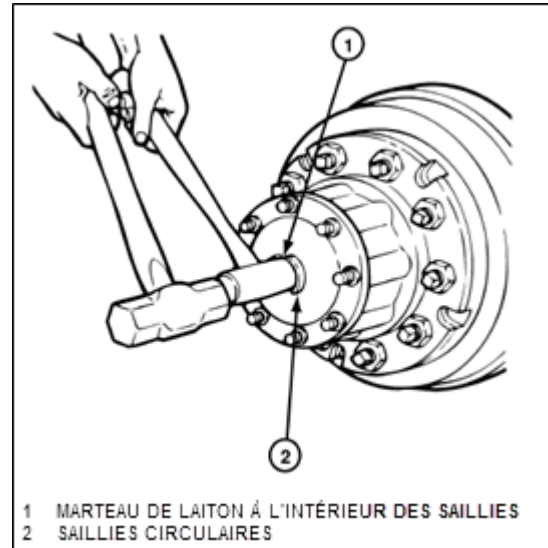
FIGURE 27: ESSIEU MERITOR RC23-165



## ATTENTION

Ne pas utiliser de burin ou de ciseau à froid pour libérer le flasque d'arbre de roue et les goupilles coniques. Utiliser ce type d'outils pourrait endommager l'arbre de roue, le joint d'étanchéité et/ou le logement de l'essieu.

3. Essieu Meritor: Libérer les goupilles coniques dans le flasque d'arbre de roue en utilisant les méthodes suivantes.
  - a) Ne pas frapper sur les saillies circulaires du flasque d'un arbre de roue. Celles-ci pourraient se briser et causer de graves blessures. Un marteau de laiton de 1.5 po. (38.1mm) de diamètre peut être utilisé en guise de mandrin .
  - b) Positionner un mandrin ou un marteau en laiton de 1 1/2 po au centre de l'arbre de roue, à l'intérieur des saillies circulaires.
  - c) Utiliser un gros marteau de 5 ou 6 lb pour frapper sur l'extrémité du mandrin afin de décoller l'arbre de roue et les douilles coniques.



1 MARTEAU DE LAITON À L'INTÉRIEUR DES SAILLIES  
2 SAILLIES CIRCULAIRES

FIGURE 28: ESSIEU MERITOR RC23-165

4. Identifier chaque essieu de roue enlevé de l'ensemble d'essieu pour s'assurer de les retourner au même endroit après le remorquage ou la réparation. ( Par exemple: Marquer d'un trait l'arbre de roue et le moyeu correspondants).
5. Retirer les douilles coniques (si utilisées), le joint d'étanchéité ou joint torique et séparer l'arbre de roue du moyeu d'essieu principal. Collecter l'huile dans un contenant.
6. Enlever l'essieu de l'autre côté de la même manière.
7. Installer un couvercle temporaire sur la partie ouverte de chaque moyeu où un arbre de roue a été enlevé. Cette mesure évite l'introduction d'impuretés dans le logement de roulement et minimise la perte de lubrifiant.

#### 2.1.4 Après le remorquage

1. Retirer les couvercles des moyeux.
2. Installer le joint d'étanchéité ou le joint torique dans le logement d'essieu en le remplaçant au même endroit. Le joint et le flasque de l'essieu moteur doivent s'ajuster à plat contre le moyeu de roue. Faire tourner l'arbre de roue et/ou l'arbre de transmission pour engager les cannelures de l'arbre et les trous du flasque avec les goujons ou les trous du moyeu.
3. **Essieu Meritor seulement:** Installer les douilles, le cas échéant, sur chaque goujon et dans les trous coniques du flasque de l'arbre de roue.
4. Poser les rondelles et vis de fixation ou les écrous de goujons.

<b>ESSIEU MERITOR RC23-165</b>	<b>ESSIEU ZF A-132</b>
Déterminer la grosseur des fixations et serrer les boulons ou écrous au couple de serrage correspondant aux valeurs ci-dessous. <ul style="list-style-type: none"> <li>• écrou 9/16-18: <b>110 - 165 lb-pi</b> (149-224 Nm)</li> <li>• écrou 5/8-18: <b>150 - 230 lb-pi</b> (203- 312 Nm)</li> </ul>	Couple de serrage vis M18x1.5 G10.9  <b>325 lb-pi</b> (440 Nm)

5. Installer les autres arbres de roue de la même manière.
6. Contrôler le niveau de lubrifiant dans les essieux et moyeux dont les arbres de roue ont été retirés. Si nécessaire, ajouter la quantité et le type de lubrifiant requis.



## ATTENTION

S'assurer que les arbres de roue et l'arbre de transmission sont installés correctement après le remorquage. Serrer les écrous des arbres d'essieu et de l'arbre de transmission au couple de serrage indiqué. Ne pas inverser les arbres.

### 2.2 REMORQUAGE PAR L'AVANT

Le véhicule remorqué doit être soulevé par l'avant, les roues avant ne doivent plus toucher au sol. La dépanneuse doit posséder l'équipement de levage approprié c'est-à-dire des barres de remorquage, des fourchettes d'essieu et supports correspondants pour atteindre le dessous de l'essieu avant et les œillets de remorquage avant. Aucun autre point de levage n'est recommandé pour le remorquage.

Le levage et le remorquage à partir de tout autre point ne sont pas autorisés et peuvent gravement endommager la structure. Ne pas délester ou lever l'essieu auxiliaire lors du remorquage afin d'éviter de surcharger l'essieu moteur.

Pour éviter d'endommager le véhicule, utiliser la base des deux **œillets de remorquage avant** situés fixés au châssis du véhicule, entre l'essieu avant et le pare-chocs avant. Utiliser une barre de remorquage solide et des chaînes de sécurité pour remorquer le véhicule.

1. Caler les roues pour immobiliser le véhicule.
2. Effectuer la préparation AVANT LE REMORQUAGE. Se reporter au paragraphe 2.1.
3. Enlever les deux arbres de l'essieu moteur pour éviter d'endommager la transmission. Mettre un couvercle sur le tube d'essieu afin d'empêcher la perte d'huile. Voir 2.1.2 ENLÈVEMENT DE L'ARBRE DE ROUE DE L'ESSIEU MOTEUR.



## ATTENTION

Les arbres de l'essieu moteur doivent être enlevés pour éviter que la boîte de vitesses soit gravement endommagée. La lubrification n'est pas suffisante lors du remorquage.

Pour éviter d'endommager les composants de la transmission, déconnecter les arbres d'essieu ou l'arbre de transmission avant le remorquage. Ne pas tenter de pousser ou de tirer pour faire démarrer un véhicule équipé d'une boîte de vitesses automatique.

**Ne pas réussir à déconnecter l'arbre de transmission, à enlever les arbres de l'essieu moteur ou à soulever les roues motrices du sol avant le remorquage peut causer de graves dommages et annuler la garantie.**

### 2.2.1 PREMIER LEVAGE

Pour permettre un accès au-dessous de l'essieu avant ou aux oeillets de remorquage à un équipement de levage muni de fourchettes d'essieu, un premier levage du devant du véhicule est nécessaire en utilisant la base des oeillets de remorquage comme point de levage. Ce premier levage permettra de glisser des blocs sous les pneus avant.

1. Rentrer le bras télescopique de la dépanneuse.
2. Au premier levage, placer les supports de fourchettes sous les oeillets de remorquage (Figure 30 and Figure 31) pour lever le véhicule et placer le véhicule fermement sur les blocs.

*Distance centre en centre entre l'oeillet de remorquage: 37 pouces. (Figure 29)*

**Note: Les fourchettes ne sont pas requises pour le premier levage.**



FIGURE 29

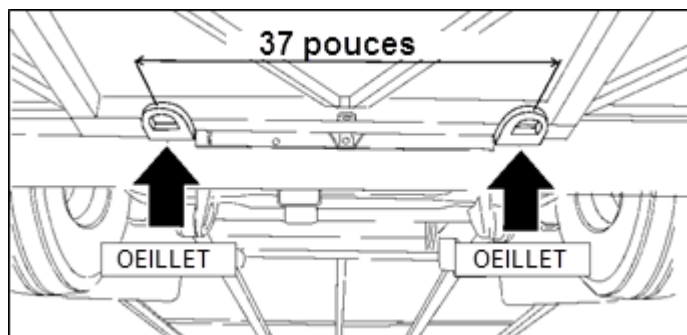


FIGURE 30



FIGURE 31: OEILLET DE REMORQUAGE

3. Allonger le bras télescopique, en plaçant les supports de fourchette sous la base des oeillets de remorquage (Figure 32).

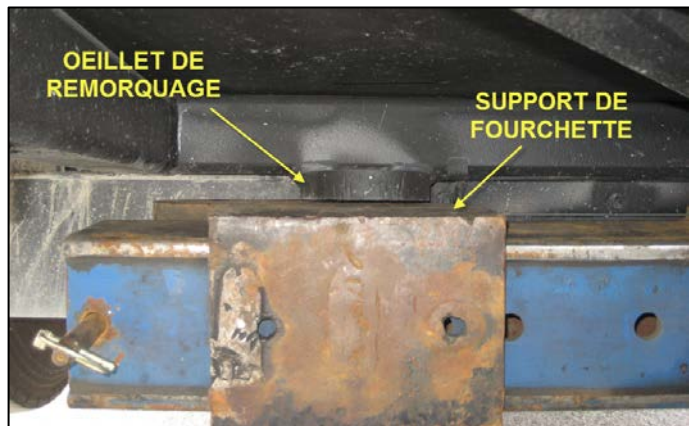


FIGURE 32

4. Lever l'avant du véhicule suffisamment pour permettre l'installation des blocs. Placer les blocs parfaitement centrés sous chaque roue avant (Figure 33).
5. Abaisser doucement l'avant du véhicule.



FIGURE 33

## 2.2.2 Second levage en utilisant les oeillets de remorquage comme points de levage pour le remorquage.

Les oeillets de remorquage fixés au châssis devant l'essieu avant seront utilisés comme points de levage pour le remorquage.

1. Effectuer le premier levage tel qu'indiqué au paragraphe 2.2.1 si ce n'est déjà fait.
2. Placer les fourchettes d'essieu sur les supports (Figure 34).

**Utiliser des fourchettes avec une ouverture de 3 à 4 1/2 po. idéalement.**

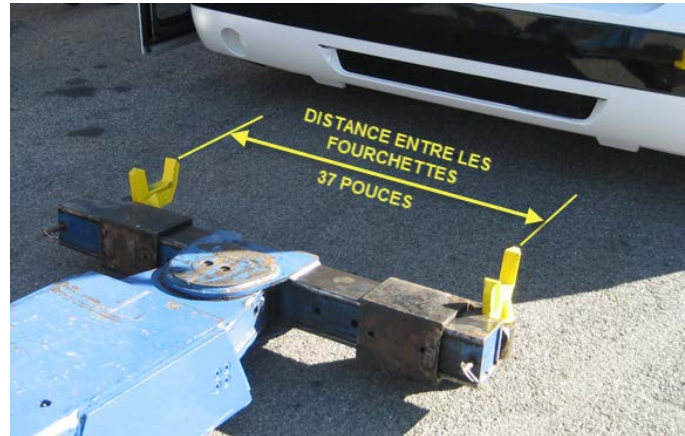


FIGURE 34

**Préajuster l'espacement entre les fourchettes à 37 po.**

3. Baisser la barre de remorquage et placer en dessous des oeillets de remorquage avant.
4. Ajuster le support de fourchette et déplacer à la main sous chaque oeillet de remorquage. (Figure 35).
5. Lever la barre de remorquage jusqu'à ce que les fourchettes soient bien appuyées dans les oeillets de remorquage. (Figure 35).

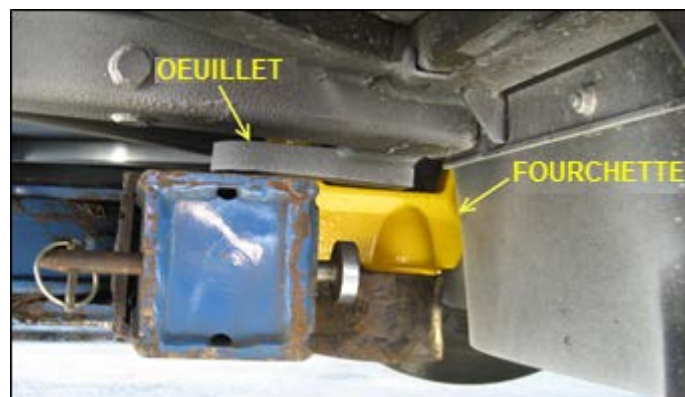


FIGURE 35

6. Soulever l'avant du véhicule.
7. Installer une chandelle sous le bras télescopique en guise d'appui et pour des raisons de sécurité puis abaisser le bras télescopique pour qu'il repose sur la chandelle (Figure 36). Les blocs peuvent être retirés d'en dessous des roues avant.



FIGURE 36

8. Attacher deux chaînes ensemble pour fixer les oeillets de remorquage au support sur la barre de remorquage (Figure 38).



FIGURE 37

9. Attacher les deux chaînes de sécurité de la dépanneuse des deux barres d'accouplement inférieures du véhicule (Figure 38) aux oeillets de remorquage du véhicule (Figure 38).



FIGURE 38

10. Confirmer que le véhicule est bien alimenté en air. Voir PRÉPARATION AVANT REMORQUAGE.



FIGURE 39



11. Lever le bras télescopique et retirer la chandelle.
12. Abaisser le véhicule. Les pneus avant devraient être à 7 ou 8 po. Au-dessus du sol avant d'effectuer le remorquage.
13. Utiliser des câbles élastiques pour tendre les chaînes de sécurité (Figure 40).



FIGURE 40

14. Au besoin utiliser un gabarit de hauteur pour s'assurer que le point le plus haut **ne dépasse pas** la hauteur maximale permise pour le remorquage. (Figure 41).
15. Vérifier que le frein de stationnement n'est pas enclenché avant de commencer le remorquage.
16. Respecter les consignes de sécurité lors du remorquage.



FIGURE 41

*Éviter les virages serrés autant que possible, car les chaînes de sécurité pourraient frotter et abîmer le pare-chocs avant (Figure 42)*



FIGURE 42

### 2.2.3 Second levage en utilisant l'essieu avant comme point de levage et de remorquage.

Cette procédure utilise l'essieu rigide comme point de levage pour le remorquage (Figure8 and Figure9).

1. Effectuer le premier levage tel qu'indiqué au paragraphe 2.2.1 si ce n'est déjà fait.
2. Installer des fourchettes standard sur les supports de la barre de remorquage.

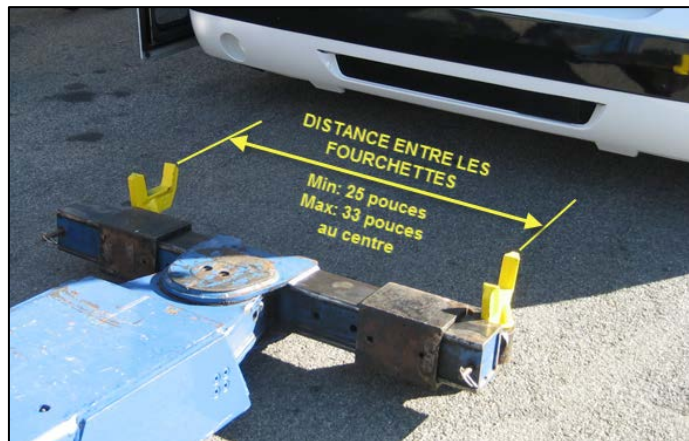


FIGURE 43

***Préajuster l'espacement entre les fourchettes.***

Espacement minimal: 25 pouces  
Espacement maximal : 33 pouces

3. Baisser le bras télescopique pour placer les fourchettes sous les points de levage de l'essieu avant. (Figure8 and Figure9).
4. Lever la barre de remorquage jusqu'à ce que les fourchettes saisissent la poutre de l'essieu aux points de levage (Figure 44).
5. Soulever l'avant du véhicule.



FIGURE 44



6. Installer une chandelle sous le bras télescopique en guise d'appui et pour des raisons de sécurité puis abaisser le bras télescopique pour qu'il repose sur la chandelle (Figure 47). Les blocs peuvent être retirés d'en dessous des roues avant.
7. Attacher deux chaînes ensemble pour fixer l'essieu avant à la barre de remorquage. Reprendre tout le jeu dans les chaînes et appliquer une bonne tension sur celles-ci.

FIGURE 45



FIGURE 46

8. Attacher les deux chaînes de sécurité de la dépanneuse à partir des oeillets de remorquage avant du véhicule jusqu'aux deux oeillets de remorquage de la dépanneuse (Figure 47 et Figure 48).
9. Confirmer que le véhicule est bien alimenté en air. Voir 2.1 PRÉPARATION AVANT REMORQUAGE.



FIGURE 47

10. Lever la barre de remorquage pour permettre l'enlèvement de la chandelle sous le bras télescopique.
11. Abaisser le véhicule. Les pneus avant devraient être à 7 ou 8 po. au-dessus du sol avant d'effectuer le remorquage.



FIGURE 48

12. Utiliser des câbles élastiques pour tendre les chaînes de sécurité (Figure 49).



FIGURE 49

13. Vérifier que le frein de stationnement n'est pas enclenché avant de commencer le remorquage.
14. Respecter les consignes de sécurité lors du remorquage.



FIGURE 50

**Éviter les virages serrés autant que possible, car les chaînes de sécurité pourraient frotter et abîmer le pare-chocs avant (Figure 51)**



FIGURE 51



## ATTENTION

Garder une distance sécuritaire entre le devant du véhicule et la dépanneuse. Cette distance permet d'éviter d'abîmer le véhicule lors du remorquage.



## ATTENTION

S'assurer que les arbres de roue et l'arbre de transmission sont installés correctement après le remorquage. Serrer les écrous des arbres d'essieu et de l'arbre de transmission au couple de serrage indiqué. Ne pas inverser les arbres.



## DANGER

Ne pas transporter de passagers pendant le remorquage du véhicule.

### 2.3 SÉRIE X: DÉPANNAGE EN UTILISANT LES OEILLETS DE REMORQUAGE ARRIÈRE OPTIONNELS

Les oeillets de remorquage arrière optionnels rendent possible le dépannage d'un véhicule qui n'est plus sur la chaussée. Des chaînes peuvent être attachées ou accrochées aux oeillets de remorquage arrière.



## ATTENTION

Cette méthode de dépannage devrait être utilisée uniquement sur une courte distance. Toutes les roues doivent rester en contact avec le sol.

Après avoir ramené le véhicule sur la chaussée, il devrait être soulevé et remorqué par l'avant, les roues avant ne doivent plus toucher au sol.



FIGURE 52: OEILLETS DE REMORQUAGE ARRIÈRE EN OPTION SUR LES LONGERONS SOUS LE SUPPORT DU MOTEUR

### 3. REMORQUAGE D'URGENCE

Si le véhicule doit être déplacé et que les procédures de remorquage normales ne peuvent être utilisées, suivre les méthodes secondaires suivantes.

#### 3.1 DÉPANNAGE PAR L'ARRIÈRE PAR DES POINTS DE LEVAGE NON APPROUVÉS - EN CAS D'URGENCE



### ATTENTION

En temps normal, le véhicule ne devrait pas être levé et remorqué par l'arrière.

En cas d'urgence ou lorsque le véhicule est déjà abîmé, il peut être déplacé sur une très courte distance, par exemple dans une aire de stationnement ou pour le retourner sur la chaussée.

Le levage de l'arrière du véhicule par le berceau moteur ou par les longerons situés sous les rails du berceau moteur devrait être évité. Procéder ainsi pourrait abîmer la structure (voir l'image ci-dessous dans ce document)

#### 3.1.1 MISES EN GARDE

En situation d'urgence ou si le véhicule doit être déplacé sur une courte distance, les longerons pourraient être utilisés comme points de levage. De préférence, effectuer le levage à l'endroit le plus solide sur les longerons, c'est à dire près des montants du sous-châssis arrière (Figure 53).

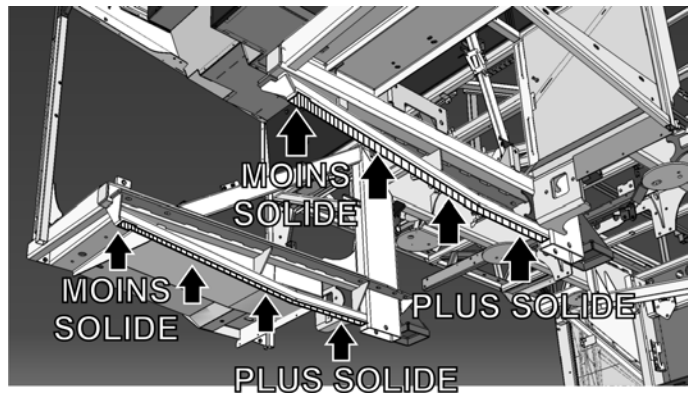


FIGURE 53: POINTS DE LEVAGE NON APPROUVÉS POUR LE REMORQUAGE PAR L'ARRIÈRE. LONGERONS SOUS LES RAILS DE BERCEAU MOTEUR.

Lever doucement, car le véhicule pourrait être abîmé dans la zone présentée à la Figure 54.

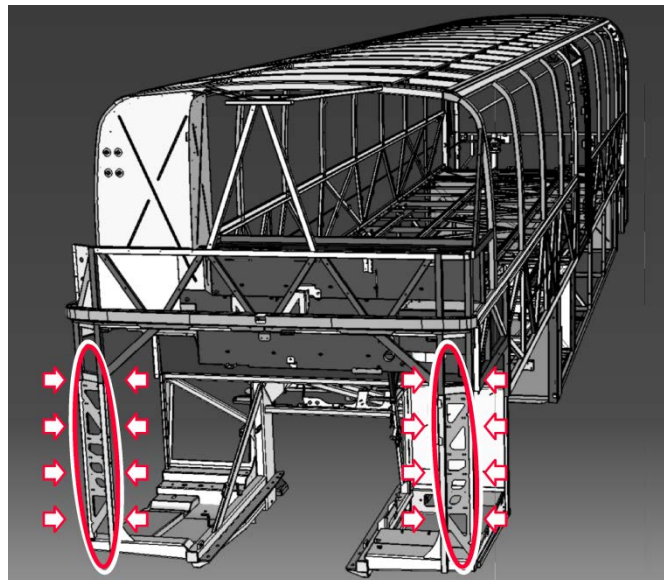


FIGURE 54: LE VÉHICULE POURRAIT SUBIR DES DOMMAGES STRUCTURAUX AUX ENDROITS INDICUÉS EN REMORQUANT

PAR L'ARRIÈRE



## DANGER

Ne pas transporter de passagers pendant le remorquage du véhicule.

### 3.1.2 PREMIER LEVAGE

Un premier levage du véhicule est nécessaire. Ce premier levage permettra de glisser des blocs sous les pneus avant.

1. Préparer le véhicule pour le remorquage comme indiqué aux paragraphes 2.1 et 2.1.1
2. Bloquer les roues avant si ce n'est déjà fait.
3. Rentrer le bras télescopique de la dépanneuse (Figure 55).
4. Préajuster l'espacement entre les supports de fourchette. La distance entre les extrémités des supports de fourchette devrait être de **30 pouces** (Figure 55).

**Les fourchettes ne sont pas requises pour le premier levage.**

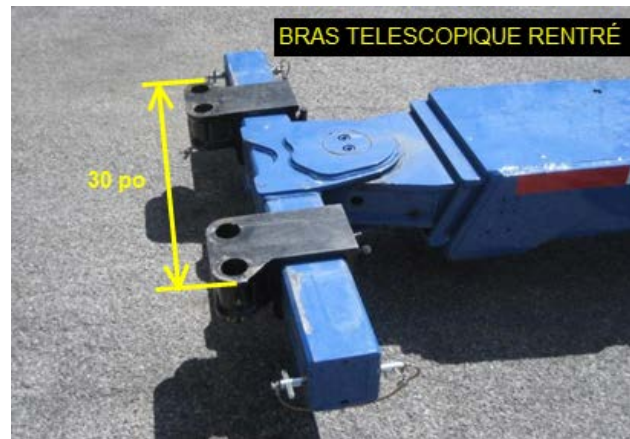


FIGURE 55

5. Allonger le bras télescopique de la dépanneuse. Placer les supports de fourchette sous la traverse du berceau moteur tel que montré à la Figure 56. Lever la barre de remorquage jusqu'à ce que les supports entrent en contact avec la traverse du berceau moteur.

**Le levage par le berceau moteur est à éviter. Il devrait être réalisé seulement si le levage par les longerons Figure 53 est impossible.**



## ATTENTION

Agir avec prudence lors du levage par la traverse du berceau moteur. Garder le véhicule dans cette position le moins longtemps possible.



FIGURE 56



## ATTENTION

Le levage de l'arrière du véhicule par le berceau moteur ou par les longerons situés sous les rails du berceau moteur peut abîmer la structure.

6. Lever l'essieu auxiliaire pour éviter qu'il pende sans retenue.
7. Seulement sur les autocars de banlieue de la série X, le régulateur se trouve dans le compartiment de service avant. Le basculer vers l'avant tel qu'indiqué à la Figure 57.

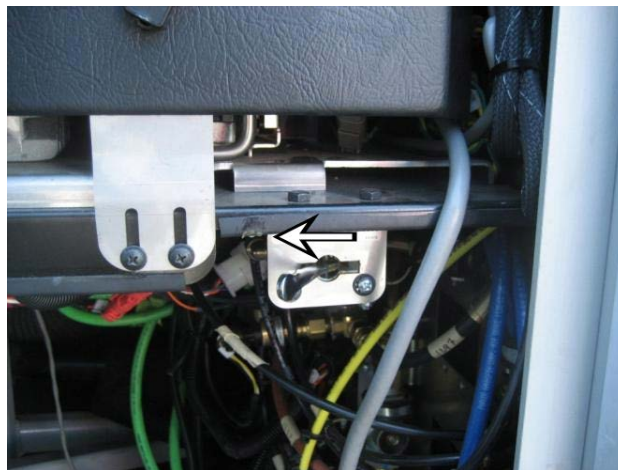


FIGURE 57: EMBLACEMENT DU LEVIER DU RÉGULATEUR POUR LES AUTOCARS DE BANLIEUE

8. Lever l'arrière du véhicule suffisamment pour permettre l'installation des blocs sous l'essieu moteur (Figure 58).
9. Abaisser doucement l'arrière du véhicule.



FIGURE 58: BLOC

### 3.1.3 DEUXIÈME LEVAGE

1. Effectuer le premier levage comme indiqué au paragraphe 3.2 si ce n'est déjà fait.
2. Rentrer le bras télescopique de la dépanneuse.
3. Préajuster l'espacement entre les supports de fourchette à **43 pouces**.

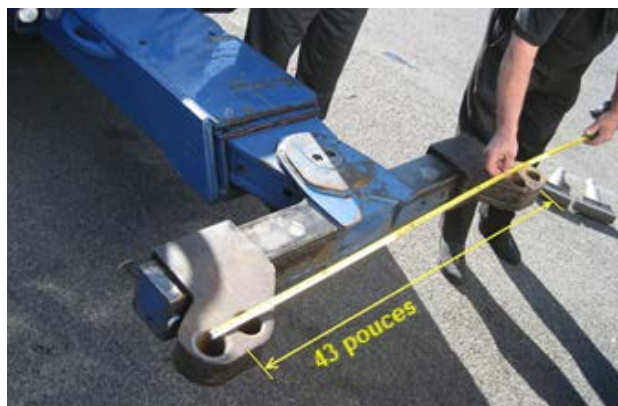
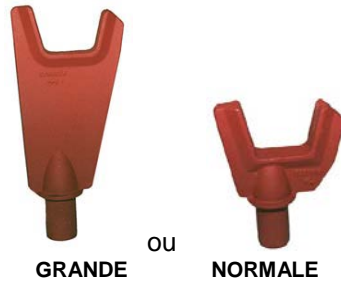


FIGURE 59



4. Installer des grandes fourchettes ou des fourchettes normales dans les supports.



5. Allonger le bras télescopique de la dépanneuse. Placer les fourchettes sous les oeillets de remorquage arrière s'ils sont existants, sinon sous les longerons (Figure 60).

Placer les fourchettes en position transversale c'est à dire perpendiculaire aux longerons (Figure 61).

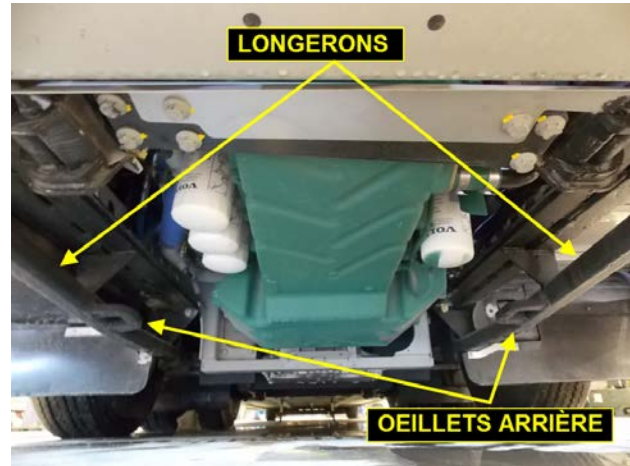


FIGURE 60: OEILLETS DE REMORQUAGE ARRIÈRE EN OPTION INSTALLÉS SUR LES LONGERONS SOUS LE BERCEAU MOTEUR

6. Lever la barre de remorquage jusqu'à ce que les fourchettes saisissent le longeron (Figure 61).

Si les oeillets de remorquage sont existants, lever la barre de remorquage jusqu'à ce que les fourchettes soient bien appuyées dans les oeillets.

***Le levage par les longerons dans la zone plus près du pare-chocs est à éviter***



FIGURE 61: EMBLACEMENT RECOMMANDÉ POUR LE LEVAGE PAR LES LONGERONS.

- Placer la patte la plus courte de la fourchette vers l'extérieur pour donner plus de dégagement (Figure 62).



**FIGURE 62: EMPLACEMENT RECOMMANDÉ POUR LE LEVAGE PAR LES LONGERONS – VÉHICULE AVEC OEILLETS DE REMORQUAGE ARRIÈRE**

- Lever l'arrière du véhicule.
- Installer une chandelle sous le bras télescopique en guise d'appui et pour des raisons de sécurité puis abaisser le bras télescopique pour qu'il repose sur la chandelle (Figure 63). Les blocs peuvent être retirés d'en dessous des roues de l'essieu moteur.



**FIGURE 63**

10. Installer les chaînes de retenue. Attacher deux chaînes ensemble pour fixer les longerons à la barre de remorquage. (Figure 64 et Figure 65). Reprendre tout le jeu dans les chaînes et appliquer une bonne tension sur celles-ci.



FIGURE 64

11. Raccourcir le bras télescopique à la distance sécuritaire minimale entre le véhicule et la dépanneuse, le but étant de placer le véhicule remorqué le plus près possible de la dépanneuse tout en laissant assez d'espace pour éviter les contacts lors des virages.

**Distance entre le bras télescopique et le pare-chocs arrière: Entre 59 po et 63 po**



FIGURE 65


12. Attacher les deux chaînes de sécurité de la dépanneuse à partir de la traverse du berceau moteur jusqu'aux deux oeillets de remorquage de la dépanneuse (Figure 66).
13. Lever le bras télescopique et retirer la chandelle.
14. Abaisser le véhicule. Les pneus de l'essieu moteur devraient être à 5 ou 6 po. Au-dessus du sol avant d'effectuer le remorquage.




FIGURE 66


### 3.2 MODE DE REMORQUAGE AVEC LA BOÎTE DE VITESSES I-SHIFT DE VOLVO


Cette procédure active le mode remorquage sur la transmission. Cela permet de remorquer le véhicule à plat sur ses roues sans avoir à enlever les essieux de roues.

 <b>ATTENTION</b>
Vérifiez le NIV (numéro d'identification du véhicule) avant de débiter. La fonctionnalité n'est pas disponible dans le logiciel des véhicules plus anciens.

Cette procédure spéciale s'applique aux véhicules suivants:

Modèle	VIN	
Véhicules de la série X Année modèle 2014 -	Avec transmission I-shift Du 2PCG33497EC735459 jusqu'aux véhicules courants	
Véhicules de la série H Année modèle: 2013 -	Avec transmission I-shift Du 2PCH33499DC712364 jusqu'aux véhicules courants	

 <b>ATTENTION</b>
<b>Remorquage par l'avant uniquement!</b> <u>Le remorquage en reculant (en marche arrière) n'est pas autorisé</u> avec cette procédure, car cela pourrait endommager la boîte de vitesses.

 <b>ATTENTION</b>
Utiliser cette procédure en cas d'urgence seulement. Cette procédure ne comporte aucun indicateur; par conséquent, s'assurer que toutes les étapes de la procédure sont respectées, sinon la boîte de vitesses pourrait être endommagée.

Le rapport 3HR sera enclenché si les conditions ci-dessous sont respectées dans l'ordre suivant :

- A. La clé de contact doit être à la position « ON » (marche).
- B. Moteur coupé
- C. La pression d'air à la boîte de vitesses doit être adéquate et le véhicule doit être alimenté en électricité.
- D. Le levier de vitesses doit être en position neutre.
- E. Le véhicule doit être remorqué **VERS L'AVANT** uniquement.

Accédez à tous nos bulletins à cette adresse : <http://techpub.prevostcar.com/fr/>  
Ou scannez le code QR avec votre téléphone intelligent.

**Propriétaire de véhicules?**  
Contactez-nous à [technicalpublications\\_prev@volvo.com](mailto:technicalpublications_prev@volvo.com) en spécifiant comme sujet "AJOUT" pour recevoir les avis de bulletins de garantie s'appliquant à vos véhicules par courriel.

