

TABLE DES MATIÈRES

1	LUBRIFICATION	2
2	ENTRETIEN DES FLEXIBLES	2
2.1	INSPECTION DES FLEXIBLES	2
2.1.1	<i>Fuites</i>	2
2.1.2	<i>Durée de vie</i>	2
3	PROGRAMME DE LUBRIFICATION ET D'ENTRETIEN – AUTOCARS	6
4	OUTILS SPÉCIALISÉS NÉCESSAIRES POUR L'ENTRETIEN RÉGULIER DES VÉHICULES.....	13
5	PROGRAMMES DE LUBRIFICATION ET D'ENTRETIEN – MAISONS MOTORISÉES	15
6	SPÉCIFICATIONS DES HUILES ET LUBRIFIANTS	19
6.1	REGISTRE DES CHANGEMENTS DE SPÉCIFICATIONS DES HUILES ET LUBRIFIANTS.....	21

1 LUBRIFICATION

L'efficacité et la durée de vie des équipements mécaniques dépendent largement de leur lubrification et de leur entretien. Tous les composants mécaniques reposent sur la présence d'un film lubrifiant entre les pièces en mouvement afin de réduire la friction et d'éviter l'usure ainsi que l'oxydation. Une lubrification adéquate aide également à refroidir les pièces et tenir les particules de poussière à l'écart des surfaces de contact. L'efficacité de la lubrification dépend de l'utilisation du bon type de lubrifiant, selon un remplissage aux intervalles spécifiés et à la bonne quantité. L'expérience montre que de nombreux problèmes d'entretien peuvent être liés à l'utilisation d'un mauvais lubrifiant ou de procédures de lubrification incorrectes.

Un programme d'entretien et de lubrification détaillé est important pour assurer la longue durée de vie pour laquelle ce véhicule est conçu, et pour éviter des réparations coûteuses ainsi que les pannes associées causées par la défaillance prématurée des pièces.

Un programme de lubrification est inclus dans cette section afin d'indiquer l'emplacement des points d'entretien principaux sur le véhicule, de même que les spécifications du lubrifiant pour chaque composant à entretenir. Des instructions particulières de contrôle et d'entretien de divers composants sont fournies dans les sections correspondantes de ce manuel d'entretien.

Les intervalles de lubrification recommandés sont basés sur des conditions de fonctionnement et une accumulation kilométrique normales.

Réduire les intervalles si votre véhicule fonctionne dans des conditions plus difficiles. Les conditions difficiles comprennent le remorquage intensif, le poids élevé du véhicule et la conduite en région montagneuse. Certaines pièces et certains équipements mentionnés dans cette section peuvent ne pas être installés dans votre véhicule. Vérifier la liste des équipements dans le registre (« Coach Final Record ») de votre véhicule.

Mettre au rebut les lubrifiants et filtres usagés de manière respectueuse de l'environnement, selon les recommandations fédérales et/ou locales.

2 ENTRETIEN DES FLEXIBLES

La performance du moteur et des équipements est largement associée à la capacité de fourniture de l'huile de lubrification, de l'air, du liquide de refroidissement et du carburant par les flexibles. L'entretien de ces flexibles est une étape importante pour assurer un fonctionnement efficace, économique et sécuritaire du moteur et des équipements associés.

2.1 INSPECTION DES FLEXIBLES

Vérifier les flexibles tous les jours, dans le cadre de l'inspection avant démarrage. S'assurer de l'absence de fuite au niveau des flexibles, et vérifier soigneusement tous les raccords, colliers de serrage et attaches. S'assurer que les flexibles ne sont pas en contact avec des arbres, des accouplements, des surfaces chauffées, notamment les collecteurs d'échappement, des bords tranchants ou d'autres zones qui pourraient à l'évidence provoquer des dommages. Puisque toute la machinerie vibre et bouge dans une certaine mesure, les colliers de serrage et attaches peuvent s'user avec le temps. Pour s'assurer d'un support adéquat, inspecter les fixations fréquemment et les serrer ou les remplacer au besoin.



AVERTISSEMENT

Des fuites de liquides inflammables peuvent provoquer des risques d'incendie et causer des dommages matériels ou corporels importants.

2.1.1 Fuites

Les flexibles ont une durée de vie limitée. Inspecter soigneusement les flexibles une fois par an. Vérifier l'absence de dommages à la surface ou de signes de torsion, d'usure, de pliure, de fissure ou de fuite. Remplacer immédiatement tout flexible endommagé.

2.1.2 Durée de vie

La durée de vie limitée d'un flexible est déterminée par la température et la pression du gaz ou liquide qu'il contient, le temps d'utilisation, son installation, les températures ambiantes, l'ampleur de sa torsion et les vibrations auxquelles il est soumis. Pour ces raisons, il est recommandé d'inspecter soigneusement tous les

flexibles au moins tous les douze (12) mois. Vérifier l'absence de dommages à la surface ou de signes de dommages, de torsion, d'usure, de pliure, de cassure, de fissure ou de fuite. Les flexibles dont la surface extérieure est usée ou dont l'armature métallique est endommagée doivent être considérés comme non réutilisables.

Il est également recommandé de remplacer tous les flexibles de ce véhicule lors des révisions majeures et/ou après un maximum de cinq ans d'utilisation. La qualité des ensembles de flexibles de rechange doit toujours être équivalente ou supérieure à celle des flexibles d'origine.

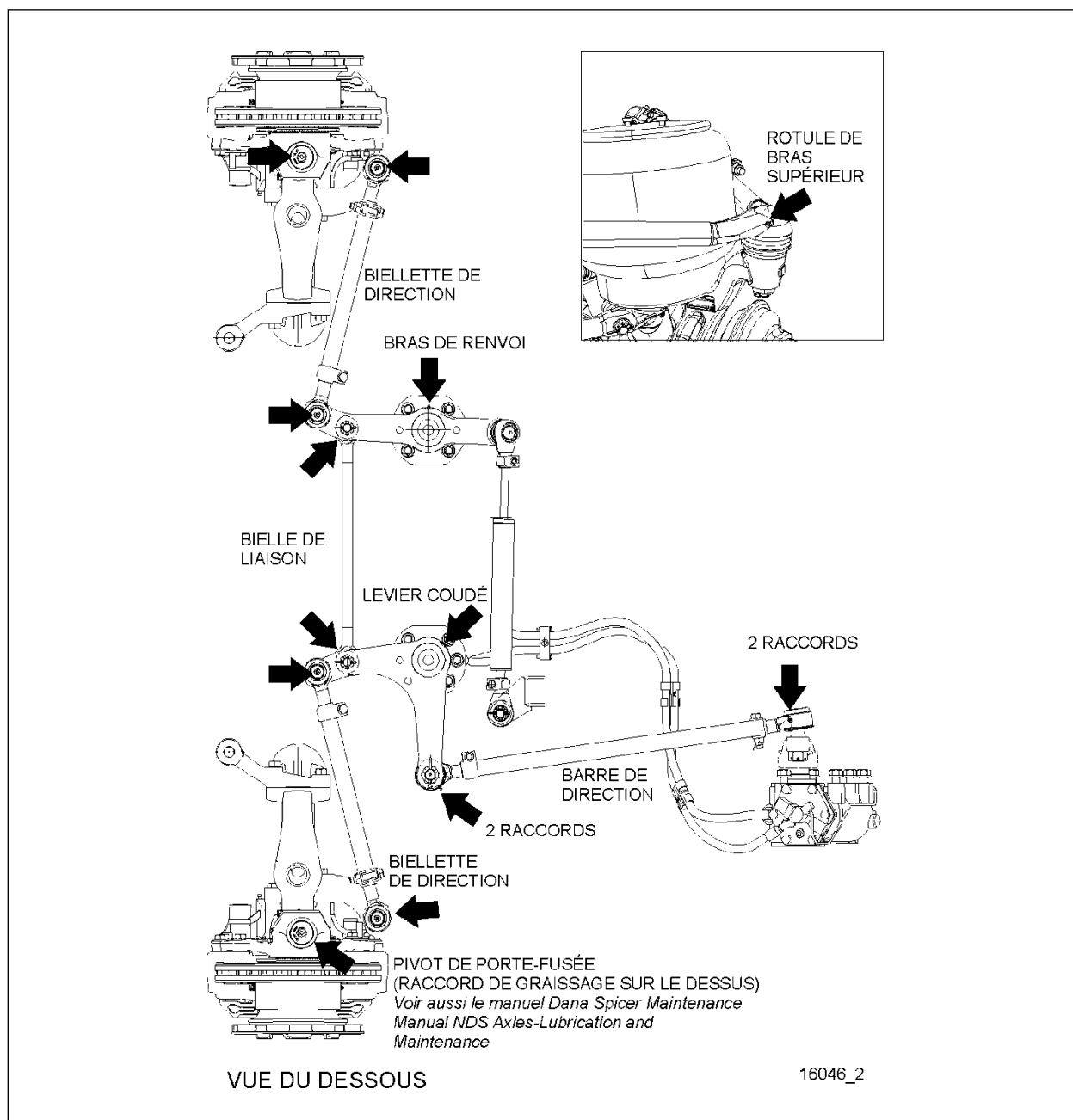


FIGURE 1 : POINTS DE LUBRIFICATIONS - SUSPENSION INDÉPENDANTE (TYPIQUE)

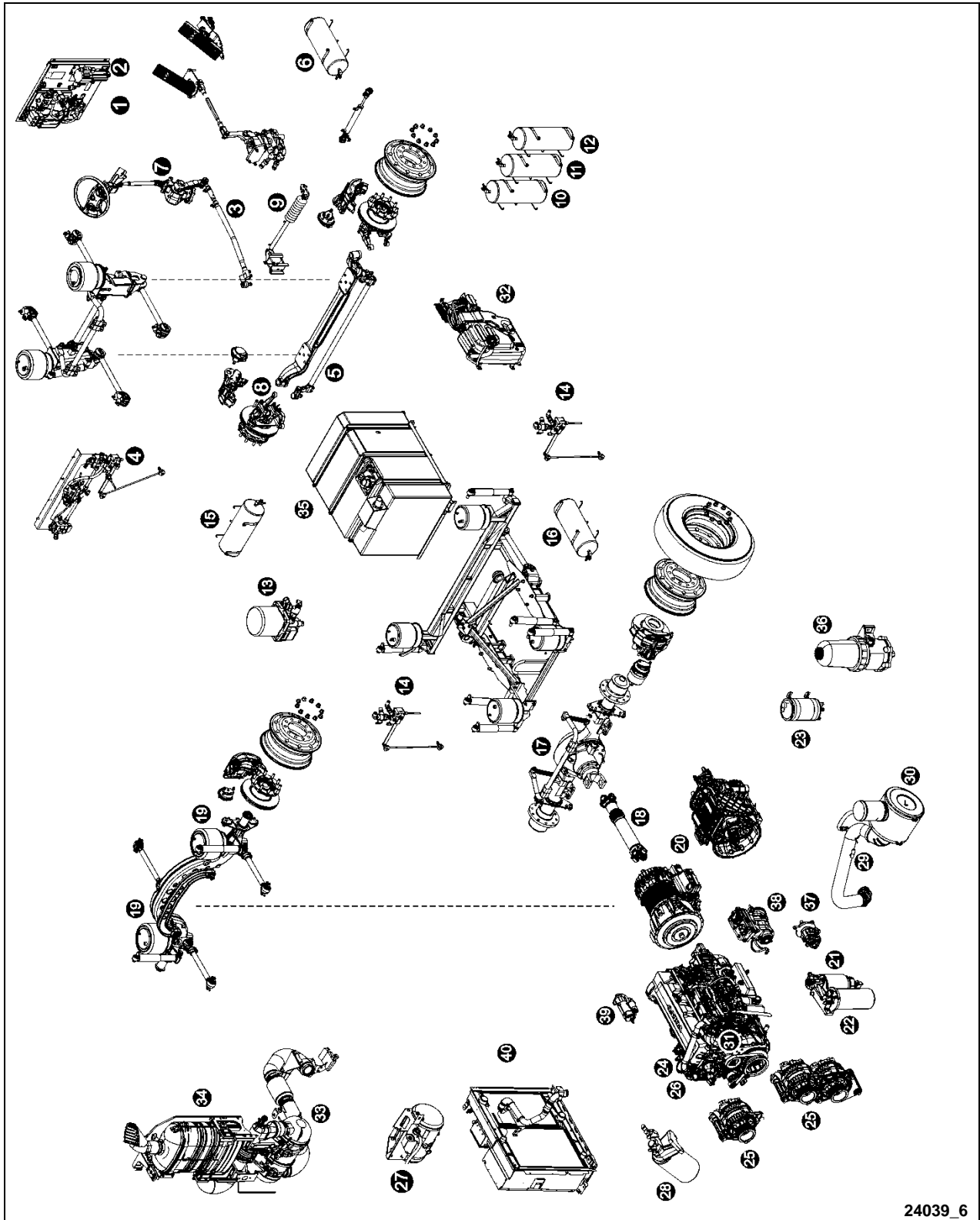


FIGURE 2: POINTS DE LUBRIFICATION ET D'ENTRETIEN (ESSIEU AVANT RIGIDE ILLUSTRÉ) TYPIQUES

24039_6

1	Robinet de purge du réservoir des accessoires	21	Préfiltre à carburant
2	Filtre à air des accessoires	22	Filtre à carburant principal
3	Barre de direction de la timonerie	23	Réservoir du fluide de direction assistée
4	Valve de commande de hauteur avant	24	Filtres à l'huile du moteur
5	Bielle de liaison	25	Alternateurs
6	Réservoir d'air des accessoires	26	Jauge du niveau d'huile de la transmission Allison
7	Joints universels de la colonne de direction	27	Réservoir d'expansion du liquide de refroidissement
8	Pivot de fusée	28	Filtre conditionneur de liquide de refroidissement
9	Amortisseur de direction	29	Indicateur d'obstruction du filtre à air du moteur
10	Réservoir d'air de dérivation du frein d'urgence (option)	30	Filtre à air du moteur
11	Réservoir d'air du système secondaire	31	Tube de remplissage d'huile à moteur et jauge
12	Réservoir d'air du système d'abaissement de la suspension avant	32	Réservoir de fluide d'échappement diesel (DEF)
13	Dessiccateur d'air	33	Filtre à particules diesel
14	Valve de commande de hauteur arrière	34	Convertisseur catalytique SCR
15	Réservoir d'air humide	35	Réservoir de carburant diesel
16	Réservoir d'air du système primaire	36	Système de filtration Davco Fuel Pro 382
17	Essieu moteur	37	Pompe de la direction assistée
18	Arbre de transmission	38	Compresseur d'air
19	Pivot du levier de l'essieu auxiliaire	39	Démarrreur
20	Transmission	40	Unité de refroidissement (radiateur & refroidisseur d'air de suralimentation)

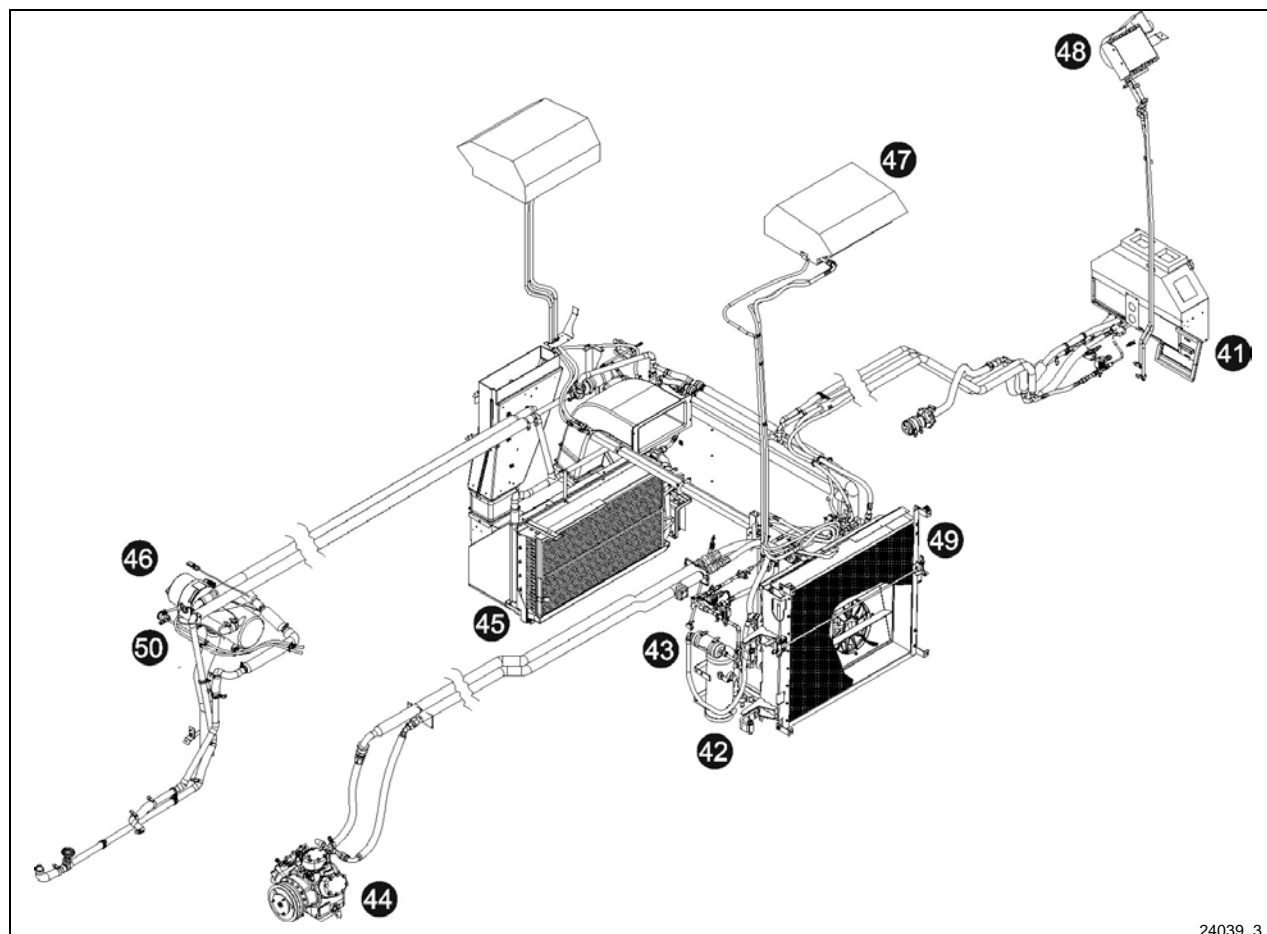


FIGURE 3 : POINTS DE LUBRIFICATION ET D'ENTRETIEN - UNITÉ DE CVC

24039_3

- | | | | |
|----|--|----|--|
| 41 | Filtre à air de CVC - unité du conducteur | 46 | Préchauffeur du liquide de refroidissement |
| 42 | Réservoir de récupération du réfrigérant | 47 | Système de climatisation de la console des passagers |
| 43 | Déshydrateur-filtre & indicateur d'humidité du réfrigérant | 48 | Unité de dégivrage du pare-brise supérieure |
| 44 | Compresseur de climatisation | 49 | Condenseur |
| 45 | Filtre à air de CVC - unité des passagers | 50 | Filtre à carburant du préchauffeur |

3 PROGRAMME DE LUBRIFICATION ET D'ENTRETIEN – AUTOCARS

Le respect de ce programme d'entretien constitue le moyen le plus économique et le plus simple de s'assurer que votre véhicule fonctionne au meilleur de ses capacités, de manière sécuritaire et pour le plus longtemps possible. De plus, les interventions d'entretien non programmées seront réduites, puisque l'inspection doit mettre au jour les problèmes potentiels avant qu'ils s'aggravent.

REMARQUE IMPORTANTE

Consulter la documentation des fabricants incluse dans ce manuel d'entretien pour connaître les exigences d'entretien propres à chacun d'eux.

CONDITIONS D'UTILISATION

Utiliser l'information suivante afin de déterminer la condition d'utilisation applicable pour votre véhicule

MoyenEntre 5 miles/gallon et 6 miles/gallon
Entre 39 et 50 L/100 km**Normal**Plus de 6 miles/gallon
Moins de 39 L/100 km

PROGRAMME DE LUBRIFICATION ET D'ENTRETIEN

Autocars de série H3

Autocars de série X3

H3 VIP à usage commercial

X3 VIP à usage commercial

Les procédures d'entretien se trouvent dans leurs sections respectives du manuel d'entretien

Une bande rouge dans la marge gauche du programme indique les changements récents

EFFECTUER L'ENTRETIEN TOUS LES

Intervalle recommandé en kilomètres, mois ou heures, selon la première éventualité

Élément	Mois	6 250 mi/10 000 km	12 500 mi/20 000 km	31 250 mi/50 000 km	50 000 mi/80 000 km	100 000 mi/160 000 km	106 000 mi/170 000 km	125 000 mi/200 000 km	150 000 mi/240 000 km	185 000 mi/300 000 km	250 000 mi/400 000 km	300 000 mi/500 000 km	500 000 mi/800 000 km	600 000 mi/960 000 km	Lubrifiant / fluide ¹
00 GÉNÉRAL															
1 Flexibles - inspecter soigneusement tous les flexibles (boyaux), resserrer les colliers au couple spécifié	12				●										
01 MOTEUR															
1 intervalles réguliers Huile moteur & filtres – usage moyen, changer tous les 60 000 km	24														C
2 intervalles réguliers Huile moteur & filtres – usage normal, changer tous les 75 000 km	24														C
3 intervalles prolongés B Huile moteur & filtres – usage moyen, changer tous les 65 000 km	24														B
4 intervalles prolongés B Huile moteur & filtres – usage normal, changer tous les 90 000 km	24														B
5 intervalles prolongés A (remplissage initial) Huile moteur & filtres – usage moyen, changer tous les 70 000 km	24														A
6 intervalles prolongés A (remplissage initial) Huile moteur & filtres – usage normal, changer tous les 95 000 km	24														A
7 Filtre à air - changer le filtre selon l'indicateur d'obstruction ou après un maximum de 2 ans	29 30														
8 Courroies d'entraînement (toutes) – vérifier la tension, vérifier si fissurées ou effilochées, remplacer quand de l'usure ou des défauts sont visibles	6			●											★
9 Jeu des soupapes et injecteurs - réglage initial (2500 h)	24	12							●						★
10 Jeu des soupapes et injecteurs - vérification et réglage (5000 h)	24	24										●			★
11 Poulies de renvoi et tendeurs automatiques de courroies (pompe à eau, ventilateur, alternateurs) - retirer les courroies, vérifier si les paliers sont bruyants, et contrôler le jeu, notamment des bagues (bushings)	3														★
12 Poulies de renvoi et tendeurs de courroies (pompe à eau, ventilateur, alternateurs) – remplacer de façon proactive									●						★
03 SYSTÈME D'ALIMENTATION															
1 Préfiltre et filtre à carburant principal - remplacer à chaque vidange d'huile à moteur	21 22														
2 Filtre à carburant du préchauffeur - remplacer	50	12			●										
04 SYSTÈME D'ÉCHAPPEMENT ET DE POST-TRAITEMENT															
1 Diffuseur, clapet et tube de drainage – vérifier le bon fonctionnement, nettoyer	34	12													
2 Filtre de pompe à fluide d'échappement diesel (DEF) – remplacer (4 500 h)	32	36							●						

★ = Outils spéciaux. Vous trouverez le tableau des OUTILS SPÉCIALISÉS NÉCESSAIRES POUR L'ENTRETIEN RÉGULIER et le tableau SPÉCIFICATIONS DES HUILES ET LUBRIFIANTS à la suite de ce programme de lubrification et d'entretien.

Voir le paragraphe 6.0 SPÉCIFICATIONS DES HUILES ET LUBRIFIANTS de cette section pour connaître les spécifications des lubrifiants.

PROGRAMME DE LUBRIFICATION ET D'ENTRETIEN

Autocars de série H3

Autocars de série X3

H3 VIP à usage commercial

X3 VIP à usage commercial

Les procédures d'entretien se trouvent dans leurs sections respectives du manuel d'entretien

Une bande rouge dans la marge gauche du programme indique les changements récents

		EFFECTUER L'ENTRETIEN TOUS LES											Lubrifiant / fluide ¹		
		Intervalle recommandé en kilomètres, mois ou heures, selon la première éventualité													
Élément	Mois	6 250 mi/10 000 km	12 500 mi/20 000 km	31 250 mi/50 000 km	50 000 mi/80 000 km	100 000 mi/160 000 km	106 000 mi/170 000 km	125 000 mi/200 000 km	150 000 mi/240 000 km	185 000 mi/300 000 km	250 000 mi/400 000 km	300 000 mi/500 000 km	500 000 mi/800 000 km	600 000 mi/960 000 km	
3	Réservoir du fluide d'échappement diesel (DEF) – vidanger, nettoyer avec de l'eau, nettoyer la crépine du col de remplissage (4 500 h)	32	12							●					
4	Buse de l'injecteur d'hydrocarbures du système de post-traitement (AHI) – remplacer (4 500 h)									●					
5	Filtre DPF – nettoyer ou remplacer l'élément filtrant tous les 650 000 km (10 000 h)	33													★
05 SYSTÈME DE REFROIDISSEMENT															
1	Robinet d'arrêt du support de filtre à liquide de refroidissement - tourner le levier périodiquement pour maintenir la mobilité du cylindre	28	6												
2	Réservoir d'expansion du liquide de refroidissement – tester la solution du liquide de refroidissement	27	12	●											★
3	Radiateur – inspecter le faisceau et les ailettes et nettoyer avec un jet d'eau à basse pression au besoin	40					●								
4	Filtre à liquide de refroidissement – changer (utiliser les filtres longue durée sans additif avec du liquide de refroidissement longue durée « Extended Life »)	28	12							●					
5	Cylindre du robinet d'arrêt du support de filtre à liquide de refroidissement – appliquer de la graisse fraîche	28	12							●					P
6	Système de refroidissement – vidanger, rincer et remplir (liquide de refroidissement longue durée « Extended Life ») tous les 1 200 000 km	27	96												E ★
06 ÉLECTRIQUE															
1	Inspection des câbles d'alimentation – effectuer IM15-24		3												
2	Bornes de batterie – nettoyer les bornes et appliquer du Nyogel		12												
07 TRANSMISSION ²															
1	Allison – changer l'huile de transmission et les filtres Main & Lube (voir le TABLEAU 1 de la section 07 : Intervalles de changement d'huile et des filtres de la transmission) Condition : remplie d'huile TES389 approuvée et mode « Pronostic » désactivé	20													M
2	Allison – changer l'huile de transmission et les filtres Main & Lube (voir le TABLEAU 2 de la section 07 : Intervalles de changement d'huile et des filtres de la transmission) Condition : remplie d'huile synthétique TranSynd ou TES295 uniquement, aucun mélange ^{3,4} et mode « Pronostic » désactivé	20													L
3	Allison – changer l'huile et les filtres lorsque l'indicateur TRANSMISSION SERVICE (entretien de la transmission) s'allume ou tous les 60 mois, selon la première éventualité. De plus, changer les filtres à chaque changement	20	60												L

² En l'absence d'un programme d'analyse de l'huile, l'intervalle de changement d'huile listé dans les tableaux 1, 2 et 3 doit être utilisé. Changer les filtres conformément aux tableaux 1, 2 et 3 même si une analyse de l'huile montre que l'huile n'a pas besoin d'être changée.

³ Lorsque la transmission contient un mélange d'huiles (défini comme la quantité d'huile autre que TranSynd ou TES 295 restant dans la transmission après un changement d'huile combinée avec la quantité d'huile TranSynd ou TES295 requise pour remplir la transmission jusqu'au niveau approprié), effectuer le changement d'huile et de filtres conformément aux intervalles de la TES389.

⁴ Les intervalles allongés de changement d'huile TranSynd ou TES 295 et des filtres ne sont autorisés qu'avec les filtres « haute capacité » (High-Capacity) d'Allison.

PROGRAMME DE LUBRIFICATION ET D'ENTRETIEN

Autocars de série H3

Autocars de série X3

H3 VIP à usage commercial

X3 VIP à usage commercial

Les procédures d'entretien se trouvent dans leurs sections respectives du manuel d'entretien

Une bande rouge dans la marge gauche du programme indique les changements récents

EFFECTUER L'ENTRETIEN TOUS LES

Intervalle recommandé en kilomètres, mois ou heures, selon la première éventualité

Élément	Mois	6 250 mi/10 000 km	12 500 mi/20 000 km	31 250 mi/50 000 km	50 000 mi/80 000 km	100 000 mi/160 000 km	106 000 mi/170 000 km	125 000 mi/200 000 km	150 000 mi/240 000 km	185 000 mi/300 000 km	250 000 mi/400 000 km	300 000 mi/500 000 km	500 000 mi/800 000 km	600 000 mi/960 000 km	Lubrifiant / fluide ¹
d'huile Condition : remplie d'huile synthétique TranSynd ou TES295 uniquement, aucun mélange ^{3,4} et mode « Pronostic » activé															
4 Allison – changer l'huile et les filtres lorsque l'indicateur TRANSMISSION SERVICE (entretien de la transmission) s'allume ou tous les 24 mois, selon la première éventualité. De plus, changer les filtres à chaque changement d'huile Condition : remplie d'huile TES389 approuvée avec mode « Pronostic » activé	20	24													M
5 Refroidisseur d'huile de transmission, remplacer l'unité si le véhicule est équipé d'un ralentisseur de transmission		24													
6 Volvo I-Shift, intervalles de vidanges prolongés ⁵ – changer l'huile et le filtre	20	60											●		N
09 ARBRE DE TRANSMISSION															
1 Effectuer les procédures d'inspection Spicer Driveshaft « Inspection Procedures » ⁶	18			●											
2 Graisser un raccord sur chaque joint de cardan	18	6				●									P
10 ESSIEU AVANT RIGIDE															
1 Pivots de fusée - graisser deux raccords par porte-fusée	8	6	●												P
2 Pivots de fusée - inspecter et vérifier le jeu autorisé	8	6		●											
11 ESSIEUX ARRIÈRE															
1 Essieu moteur Meritor - vérifier le niveau d'huile du différentiel, faire l'appoint au besoin tous les 40 000 km	17	6													
2 Pivots de levier de l'essieu auxiliaire - graisser un raccord sur chaque pivot	19	6	●												P
3 Essieu moteur Meritor - changer l'huile du différentiel, nettoyer le reniflard	17	12				●									G
4 Essieu moteur Meritor - changer l'huile du différentiel, nettoyer le reniflard (utilisation d'huile entièrement synthétique)	17	48								●					H
5 Essieu moteur ZF - vérifier le niveau d'huile du différentiel, faire l'appoint au besoin à chaque vidange d'huile à moteur	17														I
6 Essieu moteur ZF - changer l'huile du différentiel et le reniflard	17	36					●								I
12 SYSTÈME PNEUMATIQUE ET FREINS															
1 Vérifier le bon fonctionnement du rattrapeur d'usure, le jeu de fonctionnement de l'étrier, le mouvement de l'étrier le long des goupilles de guidage et les éléments d'étanchéité, à chaque remplacement de plaquette ou une fois par an, selon la première éventualité	12														
2 Système ABS et système de contrôle de stabilité électronique - vérifier le bon fonctionnement		12													★
3 Réservoirs d'air - purger l'eau de tous les réservoirs		6	●												
4 Plaquettes de frein - vérifier l'indicateur d'usure des plaquettes. Contrôler visuellement l'état du couvercle du rattrapeur d'usure et des capots de goupilles de guidage			●												
5 Filtre à air des accessoires - changer l'élément filtrant	2	24				●									

⁵ Pour les conditions de fonctionnement « normal » et « moyen » avec utilisation d'une huile approuvée pour des intervalles de vidange prolongés.

⁶ Consulter le manuel d'entretien Spicer DSSM0100.

PROGRAMME DE LUBRIFICATION ET D'ENTRETIEN

Autocars de série H3

Autocars de série X3

H3 VIP à usage commercial

X3 VIP à usage commercial

Les procédures d'entretien se trouvent dans leurs sections respectives du manuel d'entretien

Une bande rouge dans la marge gauche du programme indique les changements récents

EFFECTUER L'ENTRETIEN TOUS LES

Intervalle recommandé en kilomètres, mois ou heures, selon la première éventualité

Élément	Mois	6 250 mi/10 000 km	12 500 mi/20 000 km	31 250 mi/50 000 km	50 000 mi/80 000 km	100 000 mi/160 000 km	106 000 mi/170 000 km	125 000 mi/200 000 km	150 000 mi/240 000 km	185 000 mi/300 000 km	250 000 mi/400 000 km	300 000 mi/500 000 km	500 000 mi/800 000 km	600 000 mi/960 000 km	Lubrifiant / fluide ¹	
le serpentin de chauffage avec de l'air comprimé à basse pression																
2 Compartiment de l'évaporateur et unités de CVC du conducteur - nettoyer l'évaporateur avec de l'air comprimé à basse pression	12															
3 Compartiment du condenseur et unités de CVC du conducteur - nettoyer le condenseur avec de l'air comprimé à basse pression	12															
4 Compresseur de climatisation - vérifier la couleur et le niveau d'huile, faire l'appoint au besoin.	44	12														F
5 Compresseur de climatisation - changer l'huile, nettoyer le filtre à l'huile et le bouchon magnétique	44	36														F★
6 Compresseur de climatisation - vider le tube de collecte de l'huile du joint d'arbre	44	1														
7 Réservoir de récupération du réfrigérant - vérifier le niveau du réfrigérant, faire l'appoint au besoin	42	6	●													
8 Filtre déshydrateur - vérifier l'indicateur d'humidité du réfrigérant, remplacer le filtre déshydrateur en fonction de l'indicateur d'humidité	43	6	●													
9 Filtre à air (2 parties) de l'unité des passagers - nettoyer ou remplacer	45	6	●													
10 Série X3 uniquement. Filtre d'admission d'air de la trappe du compartiment de l'évaporateur - nettoyer ou remplacer		6	●													
11 Filtre à air des ventilateurs de porte-colis - nettoyer ou remplacer	47	6	●													
12 Filtre à air de recirculation de l'unité de CVC du conducteur - nettoyer ou remplacer	41	6	●													
23 ACCESSOIRES																
1 Réservoir du système automatique d'extinction d'incendie - remplacer ou reconditionner		72														
2 Réservoir du système automatique d'extinction d'incendie - faire un test hydrostatique		144														

3.1 REGISTRE DES CHANGEMENTS - PROGRAMME DE LUBRIFICATION ET D'ENTRETIEN DES AUTOCARS

REGISTRE DES CHANGEMENTS - PROGRAMME DE LUBRIFICATION ET D'ENTRETIEN	DATE
1 AJOUT : 11 ESSIEUX ARRIÈRE - Intervalles de lubrification des essieux moteurs ZF. 13 ESSIEUX ARRIÈRE - entretien du palier compact d'essieu moteur ZF	26 avr. 2016
2 AJOUT : 14 DIRECTION - contrôle du jeu du système de direction	18 août 2016
3 RETIRÉ : 06 ÉLECTRIQUE – alternateurs Bosch HD10 inspection et remplacement des balais	10 nov. 2016
4 MISE À JOUR : 01 MOTEUR – Intervalles de changement d'huile et filtre allongés avec l'utilisation d'huile approprié	15 déc. 2016
5 RETIRÉ : 05 SYSTÈME DE REFROIDISSEMENT – Filtre à liquide de refroidissement r – changer avec les changements d'huile du moteur (...avec « Fully Formulated Coolant »)	15 déc. 2016
6 RETIRÉ : 05 SYSTÈME DE REFROIDISSEMENT – Système de refroidissement – vidanger, rincer & remplir (avec « Fully formulated coolant »)	15 déc. 2016
7 MISE À JOUR : 01 MOTEUR – Poulies de renvoi et tendeurs de courroies d'entraînement - vérifier si les paliers sont bruyants, et contrôler le jeu, notamment des bagues, passé de 300 000 miles à 3 mois	7 juin 2017
8 AJOUT : 01 MOTEUR – Poulies de renvoi et tendeurs de courroies – remplacer de façon proactive	7 juin 2017
9 MISE À JOUR : 06 ÉLECTRIQUE – Courroie d'entraînement des alternateurs Bosch HD10 – vérifier etc. passée de 12 mois à 3 mois	7 juin 2017

SECTION 24 : LUBRIFICATION ET ENTRETIEN

10	MISE À JOUR : 14 DIRECTION – Vidange fluide de direction assistée, était 80 000km, changé pour « vérifier l'état à 160 000km »	15 nov.2017
11	MISE À JOUR : 14 DIRECTION – Changement du filtre de réservoir de direction assistée, était 80 000km/12 mois, changé pour 12 mois	15 nov.2017
12	MISE À JOUR : 22 CHAUFFAGE ET CLIMATISATION – changer l'huile, nettoyer le filtre – entretien recommandé changé pour un entretien régulier	15 nov.2017
13	RETIRÉ : 05 SYSTÈME DE REFROIDISSEMENT – Boite d'engrenages du ventilateur du radiateur – vérifier niveau/remplacer l'huile	9 avril 2018
14	AJOUT : 05 SYSTÈME DE REFROIDISSEMENT – Robinet d'arrêt du support de filtre de liquide de refroidissement – tourner le levier/graisser le cylindre	9 avril 2018
15	RETIRÉ : 05 SYSTÈME DE REFROIDISSEMENT – transmission I-Shift, intervalles de vidanges réguliers	9 avril 2018
16		
17		
18		
19		
20		

4 OUTILS SPÉCIALISÉS NÉCESSAIRES POUR L'ENTRETIEN RÉGULIER DES VÉHICULES

Utiliser cette liste d'outils spéciaux lorsque vous effectuez le PROGRAMME DE LUBRIFICATION ET D'ENTRETIEN

OUTILS SPÉCIALISÉS NÉCESSAIRES POUR L'ENTRETIEN RÉGULIER				
#	DESCRIPTION DE L'ENTRETIEN	# OUTIL	DESCRIPTION DES OUTILS SPÉCIAUX	#PIÈCE
<u>01 MOTEUR</u>				
8,11,12	courroies d'entraînement et poulies folles	1	clé pour tendeur de courroies	010032
9,10	soupapes & injecteurs	2	adaptateur pour rotation du moteur	88 840 317
		3	jauges d'épaisseur 2.45-2.55	88 880 052
		4	jeu de jauges d'épaisseur	85 111 377
		5	outil d'ajustement 3.20, 3.85	88 800 232
		<u>03 SYSTÈME D'ALIMENTATION</u>		
1	système de filtration Davco Fuel Pro 382	6	clé à ergots pour bague	530 224
<u>04 SYSTÈME D'ÉCHAPPEMENT ET DE POST-TRAITEMENT</u>				
5	Cartouche filtrante du DPF – nettoyer ou remplacer	7	outil pour retirer le DPF	680 790
<u>05 SYSTÈME DE REFROIDISSEMENT</u>				
1	tester la solution du liquide de refroidissement	8	réfractomètre liquid. refroid & DEF	88 890 105
7	système de refroidissement - vidanger, rincer et remplir	9	extracteur de liquide de refroidissement (option)	85 112 740
		10	tube et adaptateur (option)	9 996 049
06 ÉLECTRIQUE				
		11	aucun	
07 TRANSMISSION				
		12	aucun	
09 ARBRE DE TRANSMISSION				
		13	aucun	
10 ESSIEU AVANT RIGIDE				
		14	aucun	
11 ESSIEUX ARRIÈRE				
		15	aucun	
<u>12 SYSTÈME PNEUMATIQUE ET FREINS</u>				
2	système ABS et système de contrôle de stabilité électronique - vérifier le bon fonctionnement	16	logiciel de diagnostic ACOM gratuit en téléchargement	site web de Bendix
<u>13 ROUES, MOYEUX ET PNEUS</u>				
1	roulements « unitized », essieux avant et auxiliaire - inspecter	17	comparateur à cadran sur base magnétique	*
3	essieu moteur ZF – vérification du jeu axial des	18	douille pour boulon 14 mm à six	*

SECTION 24 : LUBRIFICATION ET ENTRETIEN

#	DESCRIPTION DE L'ENTRETIEN	# OUTIL	DESCRIPTION DES OUTILS SPÉCIAUX	#PIÈCE
	roulements unifiés (compact bearing)		pans creux	
		19	douille Torx E20 (externe)	*
		20	comparateur à cadran sur base magnétique	* -
4	essieu moteur ZF – changer la graisse dans les roulements unifiés	18	douille pour boulon 14 mm à six pans creux	* -
		19	douille Torx E20 (externe)	*
		21	clé à ergot 5870 401 146	N67817-21
		22	outil de levage 5870 281 043	19 400 451
		23	douille 5870 050 007	19 400 449
		24	poignée 5870 260 004 (handle)	N67817-19
		25	douille 5870 051 053	N67817-16
		26	outil installation joint 5870 651 085	19 400 265
		27	levier 5870 345 071	N78017-20
14 DIRECTION				
		28	aucun	
16 SUSPENSION				
		29	aucun	
18 CARROSSERIE				
		30	aucun	
<u>22 CHAUFFAGE ET DE CLIMATISATION</u>				
5	compresseur de climatisation – nettoyer le filtre à l'huile et changer l'huile	31	unité de récupération du réfrigérant	
-	Embrayage électromagnétique Lang – outil pour le retrait	32	Outil d'extraction (puller)	680888

*: Outil d'usage courant. Contacter votre fournisseur local

5 PROGRAMMES DE LUBRIFICATION ET D'ENTRETIEN – MAISONS MOTORISÉES

PROGRAMME DE LUBRIFICATION ET D'ENTRETIEN Maisons motorisées H3-45 VIP & X3-45 VIP (Usage privé)			ÉLÉMENT	CHAQUE (mois)	LUBRIFIANT / FLUIDE ⁸
Une bande rouge dans la marge gauche du programme indique les changements récents					
00 GÉNÉRAL					
Flexibles - inspecter soigneusement tous les flexibles (boyaux), resserrer les colliers au couple spécifié				12	
H3 VIP seulement: filtre à air ventilateur du compartiment principal d'alimentation – inspecter				12	
01 MOTEUR					
Huile moteur & filtres – changer			24	12	ABC
Filtre à air - changer le filtre			30	24	
Alternateurs montés sur le moteur et alternateur(s) de la maison – remplacer les courroies d'entraînement et les courroies intermédiaires				24	
Courroies d'entraînement (toutes) – vérifier la tension, vérifier si fissurées ou effilochées, remplacer quand de l'usure ou des défauts sont visibles				12	
Courroies d'entraînement (toutes) – remplacer				24	
Jeu des soupapes et injecteurs – réglage initial: après 2 500 heures ou 36 mois, selon la première éventualité			24	36	
Jeu des soupapes et injecteurs – vérification et réglage: chaque 5 000 heures ou 72 mois, selon la première éventualité			24	72	
03 SYSTÈME D'ALIMENTATION					
Préfiltre à carburant et filtre à carburant principal - remplacer à chaque vidange d'huile à moteur			21, 22		
04 SYSTÈME D'ÉCHAPPEMENT ET DE POST-TRAITEMENT					
Filtre DPF – nettoyer ou remplacer l'élément filtrant après 4 500 heures			33		
Buse de l'injecteur d'hydrocarbures du système de post-traitement (AHI) – remplacer après 4 500 heures					
Réservoir du fluide d'échappement diesel (DEF) – vidanger, nettoyer avec de l'eau, nettoyer la crépine du col de remplissage			32	12	
Diffuseur, clapet et tube de drainage – vérifier le bon fonctionnement, nettoyer			34	24	
Filtre de pompe à fluide d'échappement diesel (DEF) – remplacer			32	36	
05 SYSTÈME DE REFROIDISSEMENT					
Réservoir d'expansion du liquide de refroidissement – tester la solution du liquide de refroidissement			27	12	
Robinet d'arrêt du support de filtre à liquide de refroidissement - tourner le levier périodiquement pour maintenir la mobilité (rotation) du cylindre. Appliquer de la graisse sur le cylindre au besoin			28	12	P
Filtre à liquide de refroidissement – changer (utiliser les filtres longue durée sans additif avec du liquide de refroidissement longue durée « Extended Life »)			28	12	
Système de refroidissement – vidanger, rincer et remplir (liquide de refroidissement longue durée « Extended Life »)			27	96	E
06 ÉLECTRIQUE					
Bornes de batterie – nettoyer les bornes et appliquer du Nyogel				12	
Inspection des câbles d'alimentation – effectuer IM15-24				24	
07 TRANSMISSION⁹					

⁸ Voir le paragraphe 6.0 de cette section pour les spécifications de lubrifiants.

⁹ En l'absence d'un programme d'analyse de l'huile, l'intervalle de changement d'huile listé dans les tableaux 1, 2 et 3 doit être utilisé. Changer les filtres conformément aux tableaux 1, 2 et 3, même si une analyse de l'huile montre que l'huile n'a pas besoin d'être changée.

PROGRAMME DE LUBRIFICATION ET D'ENTRETIEN

Maisons motorisées H3-45 VIP & X3-45 VIP (Usage privé)

Une bande rouge dans la marge gauche du programme indique les changements récents

	ÉLÉMENT	CHAQUE (mois)	LUBRIFIANT / FLUIDE ⁸
Transmission Allison remplie d'huile TES389 approuvée et mode « Pronostic » désactivé - changer l'huile de transmission, les filtres Main & Lube (voir le TABLEAU 1 de la section 07 : Intervalles de changement d'huile et des filtres de la transmission)	20		M
Transmission Allison remplie d'huile synthétique TranSynd ou TES295 uniquement, aucun mélange ¹⁰ , et mode « Pronostic » désactivé - changer l'huile de transmission, les filtres Main & Lube (voir le TABLEAU 2 de la section 07 : Intervalles de changement d'huile et des filtres de la transmission)	20		L
Transmission Allison remplie d'huile synthétique TranSynd ou TES295 uniquement, aucun mélange et mode « Pronostic » activé ¹¹ - changer l'huile et les filtres lorsque l'indicateur TRANSMISSION SERVICE (entretien de la transmission) s'allume ou tous les 60 mois, selon la première éventualité. De plus, changer les filtres à chaque changement	20	60	L
Transmission Allison remplie d'huile TES389 approuvée avec mode « Pronostic » activé – changer l'huile et les filtres lorsque l'indicateur TRANSMISSION SERVICE (entretien de la transmission) s'allume ou tous les 24 mois, selon la première éventualité. De plus, changer les filtres à chaque changement d'huile	20	24	M
09 ARBRE DE TRANSMISSION			
Graisser un raccord sur chaque joint de cardan	18	12	P
11 ESSIEUX ARRIÈRE			
Essieu moteur Meritor - vérifier le niveau d'huile du différentiel, faire l'appoint au besoin	17	12	
Essieu moteur Meritor - changer l'huile du différentiel, nettoyer le reniflard	17	12	G
Pivots de levier de l'essieu auxiliaire - graisser un raccord sur chaque pivot	19	12	P
Essieu moteur Meritor - changer l'huile du différentiel, nettoyer le reniflard (utilisation d'huile entièrement synthétique)	17	48	H
12 SYSTÈME PNEUMATIQUE ET FREINS			
Réservoirs d'air - purger l'eau de tous les réservoirs		12	
Plaquettes de frein ¹² – vérifier l'indicateur d'usure		12	
Vérifier le jeu de fonctionnement de l'étrier, contrôler visuellement l'état du couvercle du rattrapeur d'usure et des capots de goupilles de guidage		12	
Système ABS et système de contrôle de stabilité électronique - vérifier le bon fonctionnement		12	
Dessiccateur d'air - changer la cartouche	13	24	
Filtre à air des accessoires - changer l'élément filtrant	2	48	
13 ROUES, MOYEUX ET PNEUS			
Roulements « unitized », essieux avant et auxiliaire - inspecter, vérifier le jeu axial. Consulter le manuel d'entretien de Dana Spicer « Dana Spicer Maintenance Manual Model NDS Axle Range »	8	12	
14 DIRECTION			
Pivots de fusée - vérifier le jeu	8	12	
Pivots de fusée - graisser deux raccords par porte-fusée	8	12	P
Joints à rotule de biellette de direction – nettoyer et graisser un raccord à chaque extrémité			P
Joints à rotules de la barre de direction – nettoyer et graisser deux raccords à chaque extrémité		12	P

¹⁰ Lorsque la transmission contient un mélange d'huiles (défini comme la quantité d'huile autre que TranSynd ou TES 295 restant dans la transmission après un changement d'huile combinée avec la quantité d'huile TranSynd ou TES295 requise pour remplir la transmission jusqu'au niveau approprié), effectuer le changement d'huile et de filtres conformément aux intervalles de la TES389.

¹¹ Les intervalles allongés de changement d'huile TranSynd ou TES 295 et des filtres ne sont autorisés qu'avec les filtres de haute capacité Allison.

¹² Vérifier le bon fonctionnement du rattrapeur d'usure, le jeu de fonctionnement de l'étrier, le mouvement de l'étrier le long des goupilles de guidage et les éléments d'étanchéité, à chaque remplacement de plaquette ou une fois par an.

PROGRAMME DE LUBRIFICATION ET D'ENTRETIEN**Maisons motorisées H3-45 VIP & X3-45 VIP (Usage privé)**

Une bande rouge dans la marge gauche du programme indique les changements récents

	ÉLÉMENT	CHAQUE (mois)	LUBRIFIANT / FLUIDE ⁸
Joint à rotule de biellette de direction et de barre de direction – vérifier l'absence de corrosion		12	
Élément filtrant du réservoir de direction assistée et fluide de direction – remplacer	23	12	D
Bras de renvoi – graisser le raccord		12	P
Levier coudé – graisser le raccord		12	P
Bielle de liaison – graisser un raccord à chaque extrémité		12	P
Direction – vérifier le jeu		60	
16 SUSPENSION			
Suspension indépendante, rotule du bras triangulaire supérieur – graisser le raccord		12	Q
22 CHAUFFAGE ET CLIMATISATION			
Compresseur de climatisation (Bitzer) – vider le tube de collecte de l'huile du joint d'arbre	44	1	
Compresseur de climatisation (Bitzer) – vérifier le niveau de l'huile	44	12	
Compresseur de climatisation (Bitzer) – changer l'huile, nettoyer le filtre à l'huile et le bouchon magnétique	42	36	E
Réservoir de récupération du réfrigérant – vérifier le niveau du réfrigérant, faire l'appoint au besoin	42	12	
Filtre déshydrateur – vérifier l'indicateur d'humidité du réfrigérant, remplacer le filtre déshydrateur en fonction de l'indicateur d'humidité	43	12	
Filtres à air de climatisation – nettoyer	41, 45	12	

5.1 REGISTRE DES CHANGEMENTS - PROGRAMME DE LUBRIFICATION ET D'ENTRETIEN DES MAISONS MOTORISÉES

REGISTRE DES CHANGEMENTS - PROGRAMME DE LUBRIFICATION ET D'ENTRETIEN		DATE
1	AJOUT: 04 SYSTÈME D'ÉCHAPPEMENT ET DE POST-TRAITEMENT - Diffuseur, clapet et tube de drainage – vérifier le bon fonctionnement, nettoyer	04 sept. 2014
2	MISE À JOUR: 05 SYSTÈME DE REFROIDISSEMENT –Système de refroidissement avec liquide de refroidissement longue durée « Extended Life » – vidanger, rincer et remplir, était 48 mois, changé pour 96 mois	08 jan. 2015
3	AJOUT: 06 ÉLECTRIQUE – Inspection des câbles d'alimentation	27 mai 2015
4	AJOUT: 04 SYSTÈME D'ÉCHAPPEMENT ET DE POST-TRAITEMENT – Remplacement de la buse de l'injecteur d'hydrocarbures	12 août 2015
5	AJOUT: 14 DIRECTION – Vérification du jeu dans la direction	18 août 2016
6	MISE À JOUR: 14 DIRECTION – Vérification du jeu dans la direction, était 48 mois, changé pour 60 mois	18 sept. 2016
7	RETIRÉ: 06 ÉLECTRIQUE – Inspection & remplacement des balais d'alternateur Bosch HD10	10 nov. 2016
8	MISE À JOUR : 14 DIRECTION – Vidange fluide de direction assistée, était 80 000km, changé pour « vérifier l'état à 160 000km »	15 nov. 2017
9	MISE À JOUR : 14 DIRECTION – Changement du filtre de réservoir de direction assistée, était 80 000km/12 mois, changé pour 12 mois	15 nov. 2017
10	AJOUT : 22 CHAUFFAGE ET CLIMATISATION – changer l'huile, nettoyer le filtre – entretien recommandé changé pour un entretien régulier	15 nov. 2017
11	RETIRÉ: 05 SYSTÈME DE REFROIDISSEMENT – Boite d'engrenages du ventilateur du radiateur – vérifier niveau/remplacer l'huile	9 avril 2018
12	AJOUT : 05 SYSTÈME DE REFROIDISSEMENT – Robinet d'arrêt du support de filtre de liquide de refroidissement – tourner le levier/graisser le cylindre au besoin	9 avril 2018

6 SPÉCIFICATIONS DES HUILES ET LUBRIFIANTS

Programme : autocars		TABLEAU DES HUILES ET LUBRIFIANTS		Programme : maisons motorisées	
RÉF.	SYSTÈMES	DESCRIPTIONS / SPÉCIFICATIONS			
<u>A</u>	Huile à moteur	Intervalles de vidanges prolongés A	Degré de viscosité SAE : 10W-30 Huile à moteur " Volvo Premium Motor Oil VDS-4.5 "		
<u>B</u>	Huile à moteur	Intervalles de vidanges prolongés B	Degré de viscosité SAE : 10W-30 Huile à moteur respectant les spécifications Volvo VDS-4.5 (Volvo Approved VDS-4.5)		
<u>C</u>	Huile à moteur	Intervalles de vidanges réguliers	Degré de viscosité SAE : 10W-30 Huile à moteur respectant les spécifications Volvo VDS-4 (Volvo Approved VDS-4)		
<u>D</u>	Huile de direction assistée	Huile de transmission automatique, Dexron-IIIIF, G, H ou Dexron-VI. Consulter la liste des lubrifiants « Bosch List of lubricants TE-ML 09 » pour plus de détails			
<u>E</u>	Liquide de refroidissement du moteur	Liquide de refroidissement longue durée (ELC) Texaco ou Chevron Une solution à 50 % liquide antigel/eau est normalement utilisée			
<u>F</u>	Huile du compresseur de climatisation	Système de CVC central : Huile polyolester, compatible avec HFC 134a; Castrol SW-68 (POE) ou équivalent Petit système de CVC : huile PAG			
<u>G</u>	Essieu moteur Meritor	Intervalles de vidanges réguliers	Consulter le bulletin technique Meritor TP-9539 Approved Rear Drive Axle Lubricants		
<u>H</u>	Essieu moteur Meritor	Intervalles de vidange prolongés avec huile entièrement synthétique	Consulter le bulletin technique Meritor TP-9539 Approved Rear Drive Axle Lubricants		
<u>I</u>	Essieu moteur ZF	Huile pour transmission de viscosité SAE 80W-90 de la classe de lubrifiant ZF 12M Consulter la Liste de lubrifiants TE-ML 12 de ZF pour connaître les lubrifiants de la classe 12M approuvés. Noter que les intervalles de vidange d'huile diffèrent lorsqu'une autre classe de lubrifiant est utilisée			
<u>J</u>	Roulements unifiés (compact bearing) d'essieu moteur ZF	Graisse multiusage saponifiée au lithium, NLGI N° 2 de la classe de lubrifiant ZF 12H Consulter la Liste de lubrifiants TE-ML 12 de ZF pour connaître les lubrifiants de la classe 12H approuvés. Noter que les intervalles de changement de graisse peuvent différer lorsqu'une autre classe de lubrifiant est utilisée			

Programme : autocars		TABLEAU DES HUILES ET LUBRIFIANTS		Programme : maisons motorisées	
RÉF.	SYSTÈMES	DESCRIPTIONS / SPÉCIFICATIONS			
K	---	---			
L	Huile pour transmission Allison	Intervalles de vidanges prolongés	Huile à transmission synthétique « Castrol TranSynd™ Synthetic Transmission Fluid » ou équivalent approuvé TES 295		
M	Huile pour transmission Allison	Intervalles de vidanges réguliers	Huiles Schedule 1 TES-389 ou équivalent approuvé		
N	Transmission Volvo I-Shift	Intervalles de vidanges prolongés - Huile de transmission Volvo I-Shift 75W-80 - Huile de transmission synthétique Mobil Delvac V30 75W-80 (remplissage en usine) ou autres huiles approuvées par Volvo			
O	---	---			
P	Graisse multiusage	Graisse à base de lithium de bonne qualité : Le grade NLGI N° 2 convient pour la plupart des températures Le grade NLGI N° 1 convient pour les températures extrêmement basses			
Q	Graisse multiusage	Graisse Molykote long terme 2/78			

6.1 REGISTRE DES CHANGEMENTS DE SPÉCIFICATIONS DES HUILES ET LUBRIFIANTS

REGISTRE DES CHANGEMENTS - TABLEAU DES HUILES ET LUBRIFIANTS		DATE
1	Tableau des spécifications de lubrifiants et liquides de refroidissement - Dexron-VI retiré de la Réf. I. L'utilisation de Dexron-VI n'est plus recommandée dans les transmissions On-Highway commerciales. Feuille de service Allison n° 1099revS	11 nov. 2015
2	Transmission I-Shift : l'huile synthétique Castrol Syntrans Grade SAE 75W-85 n'est plus approuvée pour les intervalles de vidange prolongés	25 nov. 2015
3	Ajout : lubrifiants « I » et « J » pour essieu moteur ZF	26 avr. 2016
4	Introduction d'une nouvelle spécification d'huile à moteur VDS-4.5 (CK-4). Nouvelle spécification huile compatible avec les anciennes versions de moteur D13	15 déc. 2016
5	Fluide de direction assistée Dexron VI ajouté	15 nov. 2016
6	Retiré : référence à l'huile synthétique Castrol Syntrans Grade SAE 75W-85 pour transmission I-Shift, intervalles réguliers	9 avril 2018
7		
8		
9		
10		