



**PREVOST.**

Véhicules Prevost - toutes les séries

# **MANUEL D'ENTRETIEN**

PA-1624



# **MANUEL D'ENTRETIEN**

H3-41, H3-45, H3-45 VIP  
X3-45, X3-45 VIP

PA1624

Révision 04

# PA1624

Ce document comprend les éléments suivants :

- Nouvelle architecture électrique pour la série H
- Ventilateurs de refroidissement électriques pour la série H

Ce manuel est applicable à partir des véhicules suivants :

- K-0185 pour la série H
- H-6180 pour la série X (CAN)
- H-7417 pour la série X (US)

Ce manuel est aussi applicable aux véhicules suivants :

- J-0086
- J-0124
- H-7386
- H-7395

REV	À PARTIR DE VIN	DESCRIPTION	DATE
00		Diffusion initiale	Jan 2017
01	K-0185	Ventilateurs de refroidissement électriques pour la série H Nouvelle architecture électrique pour la série H OBD18 et ABS 8	Jan. 2018
02	J-6318 (Série X) K-0295 (Série H) Incl: J-0113, J-0155	Section 26a <u>H3-45 VIP</u> Rallonges coulissantes : nouveau joint d'étanchéité et améliorations mécaniques	Mars 2018
03	J-6313 (Série X) J-7315 (Autocar de banlieue)	Série X – nouveau réservoir de récupération d'antigel Info générale ajoutée pour les autocars de banlieue	Juin 2018
04	K-6440 (Série X) K-7608 (Autocar de banlieue) K-0605 (Série H)	Introduction de OBD19. Sections révisées: 01, 04, 05	Fév. 2019

## ENTRETIEN CRITIQUE RELATIF AUX ÉMISSIONS

### Source de pièces et réparation :

Un atelier de réparation ou une personne compétente désignée par le propriétaire doit entretenir, remplacer ou réparer les dispositifs et systèmes anti-pollution selon les recommandations du constructeur.

### Remplacement de pneus qui sont certifiés GES :

Les pneus d'origine installés sur ce véhicule à l'usine ont été certifiés aux normes américaines de l'EPA relatives aux gaz à effet de serre (GES) et à la réglementation sur l'efficacité énergétique de la **National Highway Traffic Safety Administration (NHTSA)**. Ces pneus doivent être remplacés par des pneus de niveau de résistance au roulement égal ou inférieur (TRRL ou Crr). Renseignez vous auprès du fournisseur au sujet des pneus de remplacement appropriés.

### Entretien des pneus certifiés GES :

Afin de maintenir la résistance au roulement certifiée des pneus optimisant l'économie de carburant, il faut respecter les procédures d'entretien fournies par le fabricant.



## TABLE DES MATIÈRES

SECTION	DESCRIPTION
SECTION 00	INFORMATION GÉNÉRALE PROCÉDURE DE DÉBRANCHEMENT DES MODULES ÉLECTRONIQUES AVANT SOUDURE
SECTION 01	MOTEUR IM16-16 MOTEUR VOLVO D13 - RETRAIT ET INSTALLATION DU DÉMARREUR
SECTION 03	SYSTÈME D'ALIMENTATION
SECTION 04	ÉCHAPPEMENT ET POST-TRAITEMENT
SECTION 05	SYSTÈME DE REFROIDISSEMENT
SECTION 06	ÉLECTRIQUE PROTECTION DES CONNECTEURS ÉLECTRIQUES IM15-24 INSPECTION DES CÂBLES ÉLECTRIQUES DE PUISSANCE IM16-17 RETRAIT ET INSTALLATION DES ALTERNATEURS BOSCH HD10
SECTION 07	TRANSMISSION
SECTION 09	ARBRE DE TRANSMISSION
SECTION 10	ESSIEU AVANT RIGIDE
SECTION 11	ESSIEUX ARRIÈRES
SECTION 12	SYSTÈME DE FREINAGE ET PNEUMATIQUE
SECTION 13	ROUES, MOYEUX ET PNEUS
SECTION 14	DIRECTION IM19-05 AJUSTEMENT BARRE DE DIRECTION
SECTION 16	SUSPENSION IM16-14 AJUSTEMENT DE LA HAUTEUR DE LA SUSPENSION
SECTION 18A	CARROSSERIE - SÉRIE H
SECTION 18B	CARROSSERIE - SÉRIE X IM15-18 INSPECTION DE LA CORROSION SUR LA STRUCTURE IM15-41 FISSURATION DES FEUX ARRIÈRE EN POLYCARBONATE MI18-18 REMORQUAGE ET LEVAGE
SECTION 22	CHAUFFAGE ET CLIMATISATION MI18-37 RETRAIT ET INSTALLATION DE L'EMBRAYAGE ÉLECTROMAGNÉTIQUE LANG KK73.1
SECTION 23A	ACCESSOIRES - SÉRIE H
SECTION 23B	ACCESSOIRES - SÉRIE X
SECTION 24	LUBRIFICATION ET ENTRETIEN
SECTION 26A	RALLONGES COULISSANTES - SÉRIE H

SECTION 26B RALLONGES COULISSANTES - SÉRIE X  
MI18-31 PROCÉDURE D'ENLÈVEMENT DE LA RALLONGE COULISSANTE



## TABLE DES MATIÈRES

REGISTRE DES CHANGEMENTS .....	2
<b>1. AVANT-PROPOS .....</b>	<b>3</b>
<b>2. SCHÉMAS .....</b>	<b>3</b>
<b>3. AVIS DE SÉCURITÉ.....</b>	<b>3</b>
3.1 PLAQUES SIGNALÉTIQUES ET CERTIFICATIONS .....	4
3.1.1 Moteur .....	4
3.1.2 Transmission .....	4
3.1.3 Essieu moteur.....	4
3.1.4 Essieux avant .....	5
3.1.5 Fiche technique des spécifications de l'autocar (Coach Final Record) .....	5
3.1.6 CERTIFICATION DE SÉCURITÉ .....	5
3.1.7 Plaque de certification DOT .....	5
3.1.8 Étiquette du réservoir de carburant.....	5
3.1.9 Étiquette du moteur EPA (USA Environmental Protection Agency) .....	5
3.1.10 Numéro d'identification du véhicule (NIV).....	6
<b>4. COMPOSANTS D'ASSEMBLAGE (BOULONNERIE ET ATTACHES).....</b>	<b>8</b>
4.1 IDENTIFICATION DE LA RÉSISTANCE DE LA BOULONNERIE .....	8
4.2 SPÉCIFICATIONS DE COUPLE STANDARD .....	10
4.2.1 SAE .....	10
4.2.2 MÉTRIQUE.....	12
4.3 ATTACHES AUTOBLOQUANTES.....	14
4.4 RECOMMANDATIONS POUR LA RÉUTILISATION .....	14
4.5 TÊTE CREUSE À SIX PANS ÉTOILÉS (TORX) .....	15
4.6 COUPLE DE SERRAGE DES COLLIERS DE SERRAGE.....	17
<b>5. PRÉCAUTIONS À OBSERVER AVANT LE SOUDAGE .....</b>	<b>17</b>

## REGISTRE DES CHANGEMENTS

DESCRIPTION		DATE
1		
2		
3		
4		
5		
6		

## 1. AVANT-PROPOS

Le présent manuel comprend des procédures de diagnostic, de service, d'entretien et de réparation des composants de toutes les séries d'autocars et de véhicules de conversion Prevost figurant sur la page de couverture. Ce manuel doit être conservé dans un endroit accessible pour être facilement consulté par le technicien. S'il est utilisé judicieusement, il répondra aux besoins du technicien et du propriétaire.

Les informations fournies dans les sections 1 à 26 se rapportent à l'équipement, aux systèmes et aux composants standards ainsi qu'à l'équipement optionnel ou spécial couramment utilisé sur les modèles de véhicules décrits dans ce manuel. Au début de chaque section, une table des matières donne le numéro de page sur laquelle chaque sujet est traité.

Les informations sur le fonctionnement du véhicule sont fournies dans un manuel distinct, le Manuel de l'opérateur ou le Manuel du propriétaire de l'autocar. Les instructions d'utilisation du système audiovisuel sont également incluses dans un manuel distinct.

Des informations plus précises sur le moteur, la transmission et autres systèmes ainsi que sur le fonctionnement, l'entretien et la remise en état des composants apparaissent dans le manuel d'entretien du fabricant (OEM). Les informations sur les pièces peuvent figurer dans le catalogue de pièces d'origine ou le guide d'entretien du fabricant (OEM). Toutes les informations, illustrations et spécifications contenues dans ce manuel sont basées sur les informations les plus à jour sur le produit disponible au moment de l'approbation de la publication. Nous nous réservons le droit d'apporter des changements aux produits à tout moment et sans préavis.

### **NOTE**

*Les illustrations de ce manuel sont utilisées à titre indicatif et peuvent différer légèrement du véhicule actuel. Toutefois, les principaux composants abordés dans le manuel sont représentés aussi fidèlement que possible.*

Prevost envoie occasionnellement des informations sur l'entretien, des bulletins de garantie, des rappels de sécurité ou d'autres documents afin de mettre à jour les utilisateurs à propos des dernières procédures d'entretien.

Ces documents sont publiés, le cas échéant, pour compléter ou remplacer les informations dans ce manuel. Les feuilles de mise à jour devraient être remplies et les bulletins classés à la fin de la section correspondante à titre de référence future.

## 2. SCHÉMAS

Vous trouverez les schémas pneumatiques et électriques du véhicule dans la boîte de publications techniques. Se reporter à ces schémas pour des informations détaillées sur le circuit et le diagnostic.

## 3. AVIS DE SÉCURITÉ

Ce manuel d'entretien a été préparé afin d'aider les mécaniciens qualifiés à réparer et entretenir de façon efficace les véhicules PREVOST.

Ce manuel ne couvre que les procédures approuvées à la date de fabrication.

Les dispositifs de sécurité risquent d'être altérés si l'on pose des pièces autres que des pièces d'origine PREVOST.

Les spécifications de serrage avec clé dynamométrique doivent être strictement respectées. Les dispositifs de verrouillage doivent être posés, ou remplacés par de nouveaux, le cas échéant. Si l'efficacité d'un dispositif de verrouillage est altérée, il doit être remplacé.

Ce manuel attire l'attention du lecteur sur des informations particulières définies par des libellés et des symboles :



### **DANGER**

Souligne l'importance de se conformer à certaines instructions pour éviter de subir de graves blessures corporelles ou même la mort.



### **AVERTISSEMENT**

Souligne l'importance de se conformer à certaines instructions pour éviter de subir de graves blessures corporelles ou d'endommager sérieusement le véhicule.



**ATTENTION**

Mettre l'emphase sur des instructions qui doivent être respectées afin de prévenir l'endommagement de composants ou équipements de l'autocar.

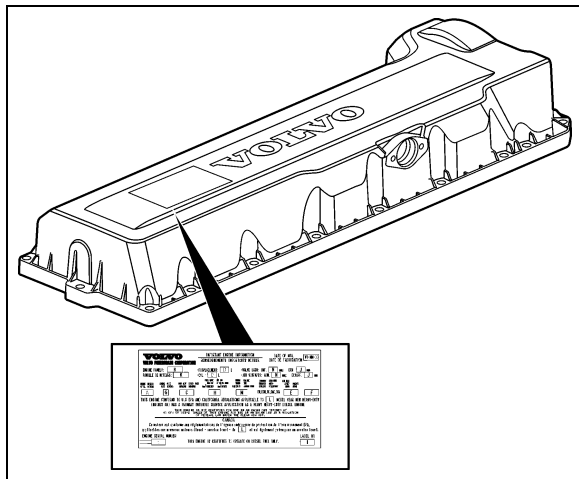
**NOTE**

Présente un complément d'information essentiel à l'opération du véhicule. Bien que la simple lecture de ces informations n'élimine pas le danger, comprendre l'information aidera à l'éviter.

**3.1 PLAQUES SIGNALÉTIQUES ET CERTIFICATIONS**

Il est possible d'éviter les délais et la confusion en indiquant le numéro d'identification du véhicule et le numéro de série du moteur sur les bordereaux de commande de pièces et la correspondance. En outre, la transmission, les essieux, le châssis de la pompe de servodirection et d'autres composants majeurs sont identifiés à l'aide de numéros de série.

**3.1.1 Moteur**



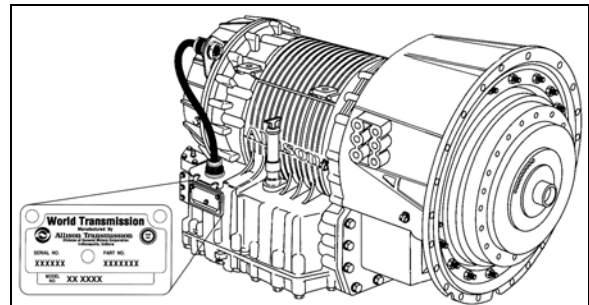
**FIGURE 1: PLAQUE SIGNALÉTIQUE DU MOTEUR VOLVO D1300052**

Le numéro de série et de modèle du moteur Volvo D13 est estampillé sur le couvercle de culasse du moteur. De plus, la plaque signalétique du moteur certifie que le moteur est conforme à la réglementation fédérale et provinciale portant sur les émissions de gaz d'échappement. Elle énonce les conditions

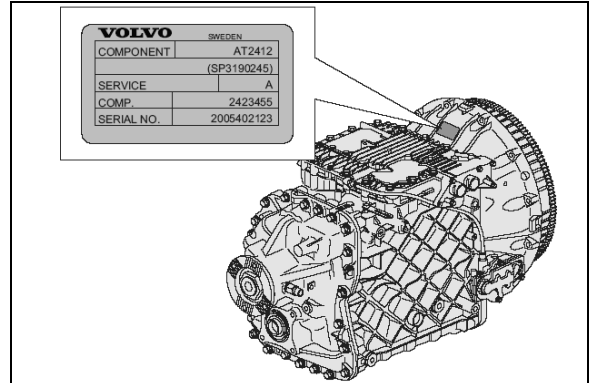
d'utilisation dans lesquelles la certification a été obtenue (Figure 1).

**3.1.2 Transmission**

La plaque d'identification de la transmission se trouve du côté de la jauge d'huile de la transmission Allison (World) (Figure 2) ou sur la transmission (I-Shift) (Figure 3). La plaque d'identification indique le numéro de série de la transmission, le numéro de pièce (numéro d'assemblage) et le numéro de modèle. Indiquer les trois numéros lors de la commande de pièces.

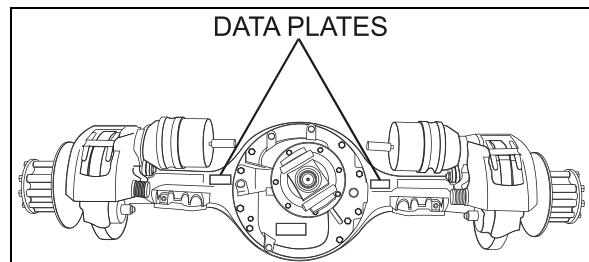


**FIGURE 2: TRANSMISSION ALLISON** 07076



**FIGURE 3: TRANSMISSION I-SHIFT**

**3.1.3 Essieu moteur**



**FIGURE 4: EMBLACEMENT PLAQUE SIGNALÉTIQUE AVEC NO. DE MODÈLE, NO. DE SÉRIE ET RAPPORT 00007**

## 3.1.4 Essieux avant

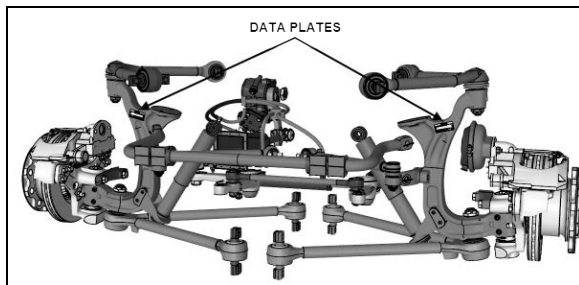


FIGURE 5: NUMÉROS DE SÉRIE ET DE MODÈLE -  
SUSPENSION INDÉPENDANTE 16136

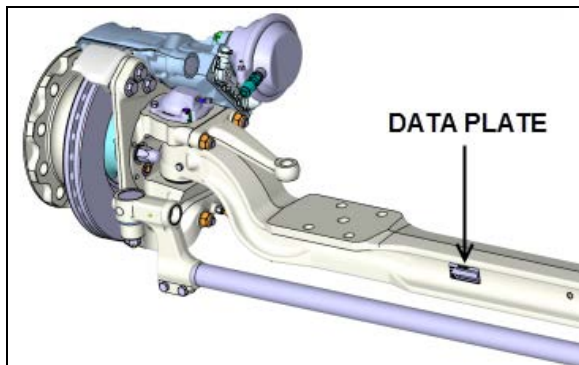


FIGURE 6: NUMÉROS DE SÉRIE ET DE MODÈLE  
TYPIQUES ESSIEU RIGIDE 00008

## 3.1.5 Fiche technique des spécifications de l'autocar (Coach Final Record)

La fiche technique présente la liste complète et détaillée de tous les composants installés sur le véhicule. Cette fiche est remise au nouveau propriétaire à la livraison du véhicule. La conserver dans les registres de l'entreprise à des fins de référence.

## 3.1.6 CERTIFICATION DE SÉCURITÉ

Les composants des véhicules sont conformes aux normes et spécifications suivantes:

- Les matériaux et les pièces sont conformes aux normes ASTM et/ou SAE en vigueur au moment de la fabrication.
- Les matériaux utilisés à l'intérieur du véhicule sont conformes à la norme FMVSS 302 en ce qui a trait à la résistance au feu.
- Véhicule homologué selon les normes de sécurité en vigueur dans les provinces, les états et les pays (Canada et États-Unis) : BMCSS, FMVSS et CMVSS.
- D'autres certificats sont apposés sur différents composants de l'autocar.

## 3.1.7 Plaque de certification DOT

Cette certification atteste que les autocars fabriqués par Prevost satisfont à toutes les normes fédérales en matière de sécurité (Federal Motor Vehicle Safety Standards) en vigueur au moment de leur fabrication. Des données telles que la date de fabrication, l'année modèle, le poids nominal brut du véhicule, le type et la pression de gonflage des pneus sont également gravées sur cette plaque. La plaque de certification DOT est apposée au bas de la console de gauche du conducteur.

AXLES/ ESSEUX		G. A. W. R. / P. N. B. E.	TIRES/ PNEUS	RIMS/ JANTES	COLD INFLATION PRESS. / FROID KPA (PSI)	SINGLE OR DUAL SIMPLE OR DOUBLE
FRONT: AVANT:		7484 (16500)	315/80R22.5 (J)	22.5X9	827 (120)	S
INT. DIFF.:		10206 (22500)	315/80R22.5 (J)	22.5X9	621 (90)	D
REAR: TANDEM:		6350 (14000)	315/80R22.5 (J)	22.5X9	689 (100)	S

THIS VEHICLE CONFORMS TO ALL APPLICABLE U.S. FEDERAL MOTOR VEHICLE SAFETY STANDARDS IN EFFECT ON THE DATE OF MANUFACTURE SHOWN ABOVE.

VEHICLE IDENTIFICATION NO. [REDACTED]  
NO. IDENTIFICATION VEHICULE [REDACTED]

TYPE: BUS B/A #405405

FIGURE 7: PLAQUE DE CERTIFICATION DOT  
00016

## 3.1.8 Étiquette du réservoir de carburant

L'étiquette du réservoir de carburant est moulée sur le côté du réservoir de carburant. Pour la lire, dévisser les écrous du panneau d'accès au réservoir de carburant situé à gauche dans le compartiment du condenseur.

3.1.9 Étiquette du moteur EPA (USA)  
Environmental Protection Agency

L'étiquette des émissions d'échappement apposée dans le compartiment moteur, atteste que le moteur satisfait les normes antipollution du gouvernement fédéral américain et de divers états ou provinces (Figure 8). Elle énonce les conditions d'utilisation dans lesquelles la certification a été obtenue.

PREVOST	VEHICLE EMISSION CONTROL INFORMATION
PREVOST, A DIVISION OF VOLVO GROUP CANADA INC.	
VEHICLE FAMILY IDENTIFICATION: EVPTZVOVCF00 VIN:	
REGULATORY SUB-CATEGORY: Heavy heavy duty vocational vehicle	
DATE OF MANUFACTURE: __/__/201__	
VEHICLE EMISSION CONTROL SYSTEM:	
THIS VEHICLE COMPLIES WITH U.S. EPA REGULATIONS FOR MY201__ HEAVY DUTY VEHICLES.	

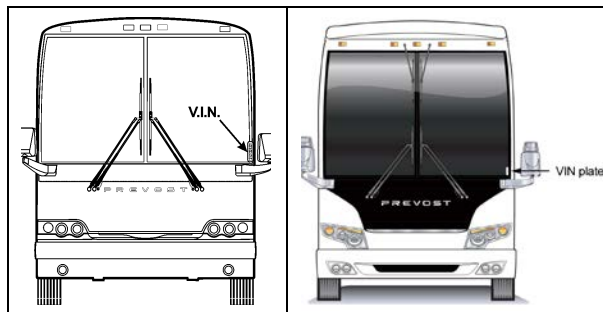
FIGURE 8: ÉTIQUETTE DU CONTRÔLE DES ÉMISSIONS  
23229

## 3.1.10 Numéro d'identification du véhicule (NIV)

Le numéro d'identification du véhicule de dix-sept chiffres (NIV) est gravé sur une plaque (Figure 9) fixée au montant gauche du pare-brise. Le NIV est visible de l'extérieur du véhicule. S'assurer de donner le bon numéro d'identification du véhicule lors de la commande de pièces de rechange. L'utilisation du NIV, lors d'une commande, en facilite le traitement.

**NOTE**

*Consigner le numéro d'identification du véhicule avec la documentation de l'autocar et le conserver dans les dossiers de l'entreprise. Le NIV est généralement utilisé pour l'immatriculation du véhicule et les fins d'assurances.*

**FIGURE 9: NUMÉRO D'IDENTIFICATION DU VÉHICULE**

00048

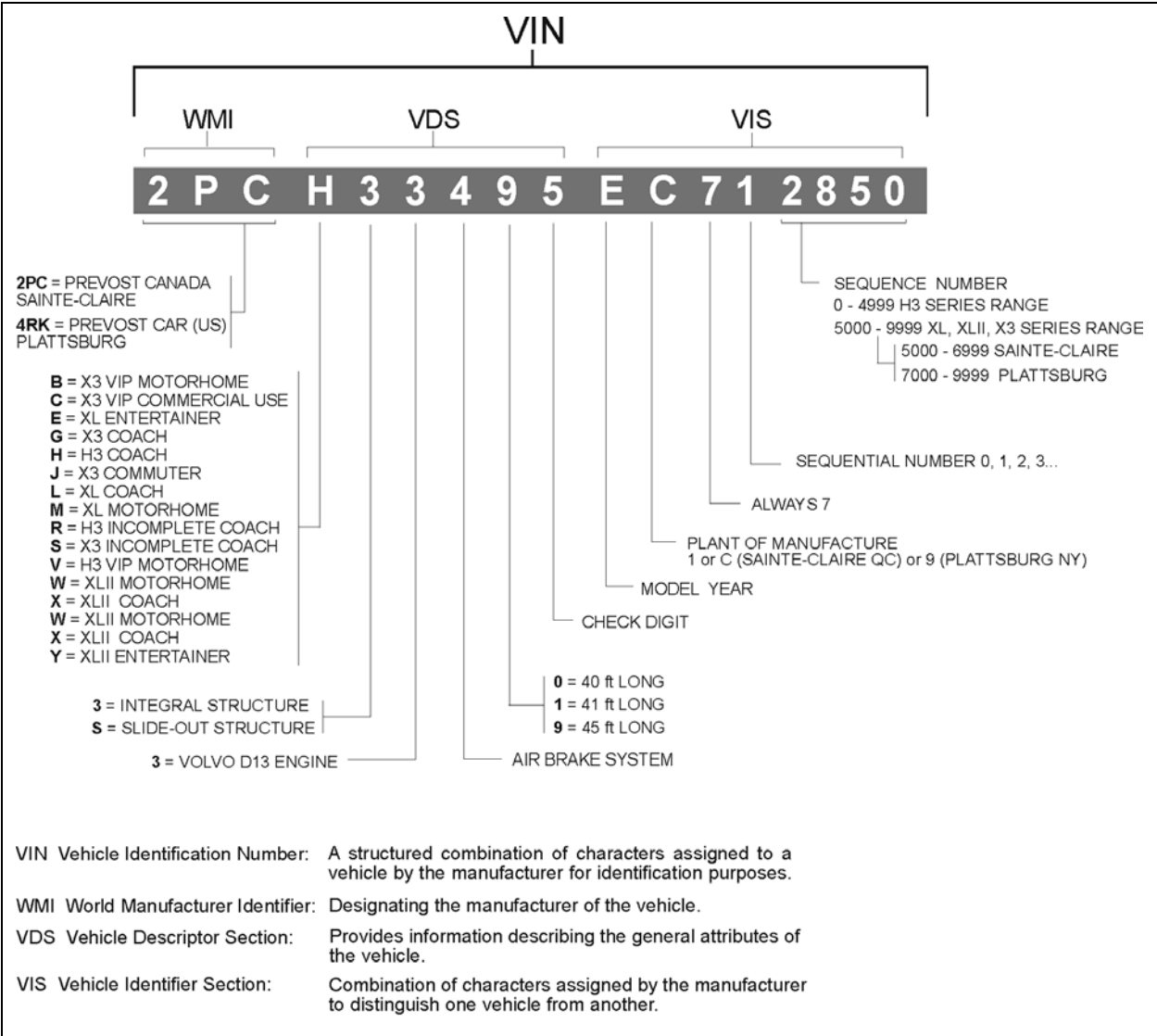


FIGURE 10: NUMÉRO D'IDENTIFICATION DU VÉHICULE

00057\_5

ANNÉE	CODE	ANNÉE	CODE	ANNÉE	CODE
1997	V	2005	5	2013	D
1998	W	2006	6	2014	E
1999	X	2007	7	2015	F
2000	Y	2008	8	2016	G
2001	1	2009	9	2017	H
2002	2	2010	A	2018	J
2003	3	2011	B	2019	K
2004	4	2012	C	2020	L

**4. COMPOSANTS D'ASSEMBLAGE  
(BOULONNERIE ET ATTACHES)**

**4.1 IDENTIFICATION DE LA RÉSISTANCE DE LA BOULONNERIE**

Les classes de résistance de la boulonnerie métrique les plus couramment utilisées sont 9,8 et 10,9. L'identification de la classe est inscrite en relief sur la tête de chaque boulon. Les classes de résistance de la boulonnerie en pouce vont de la classe 2 à 8. Des marques en forme de ligne sont en relief sur la tête du boulon (par exemple, un boulon de classe 7 aura 5 lignes en relief sur la tête). Certains écrous métriques sont marqués par des numéros d'identification de résistance à un seul chiffre sur la face de l'écrou. La Figure 12 montre les différents marqueurs pour identifier la résistance. Lors du remplacement de la

boulonnerie métrique, veiller à utiliser des composants dont la résistance est égale ou supérieure à celle d'origine (le même indicateur de résistance ou plus). Il est également important de choisir la boulonnerie de remplacement de la bonne dimension. Les centres de distribution de pièces proposent la bonne boulonnerie de remplacement. Certains composants de boulonnerie métrique disponible sur le marché de pièces après-vente ont été conçus pour les normes métriques de pays autres que les États-Unis et pourraient avoir une résistance plus faible, un pas de filetage différent ou ne pas avoir un système de marquage de la résistance.

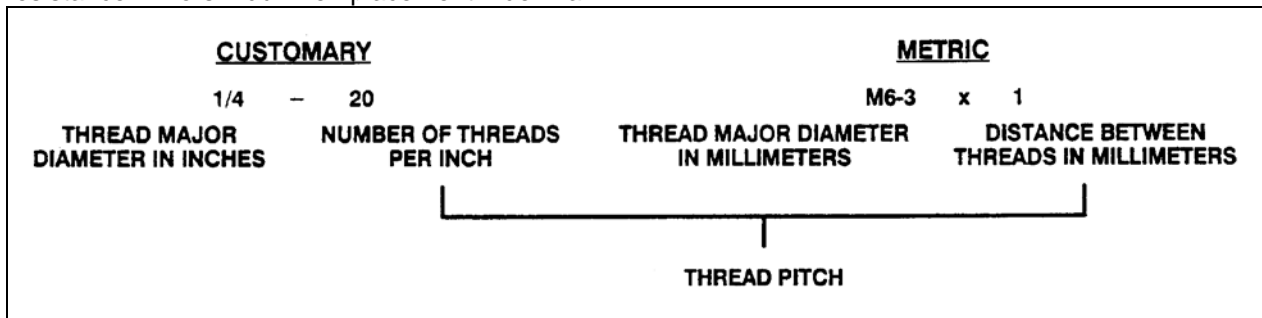


FIGURE 11: IDENTIFICATION DU FILETAGE

00002

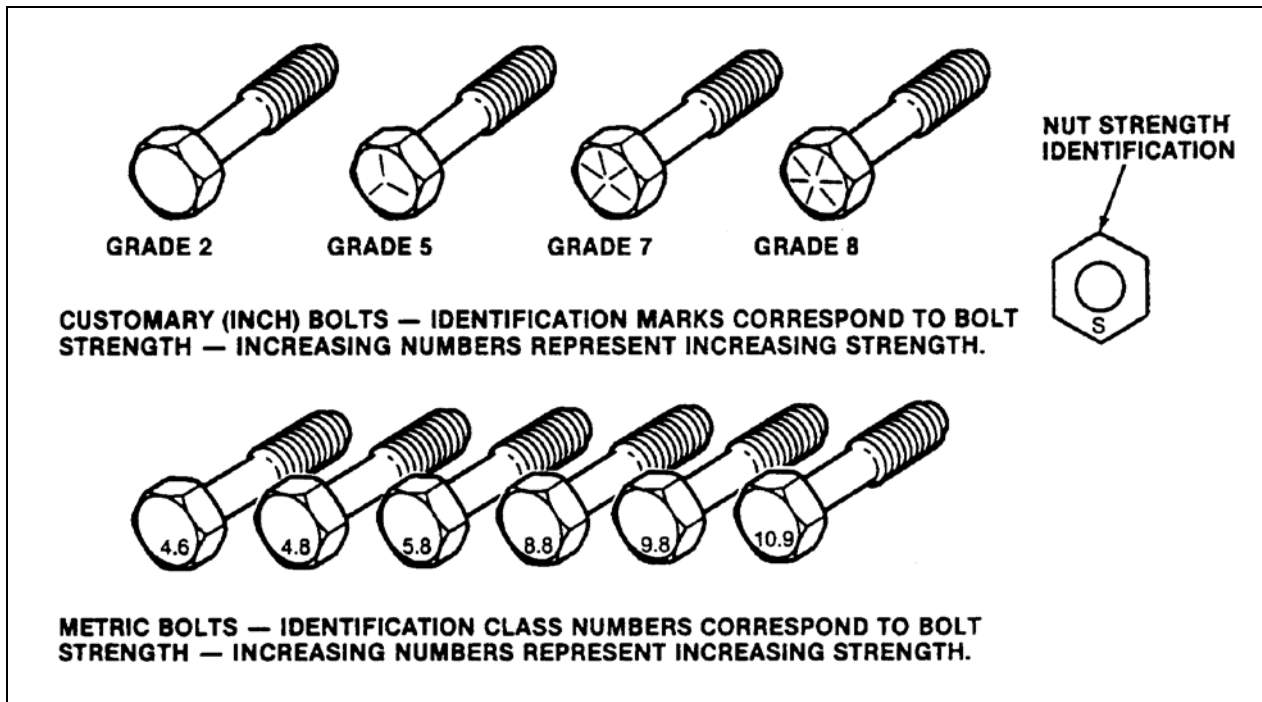


FIGURE 12: INDICATEURS DE RÉSISTANCE DES BOULONS

00003



La boulonnerie métrique utilisée sur l'autocar est conçue selon de nouvelles normes et pourrait ne pas être encore fabriquée par certains fournisseurs internationaux de fixations. En général, sauf pour des applications spéciales, les dimensions et les pas courants sont **M8x1.25**, M10x1.5, **M12x1.75** et M14x2.

## 4.2 SPÉCIFICATIONS DE COUPLE STANDARD

Le tableau suivant dresse la liste des couples de serrage standard pour les vis et écrous par rapport aux spécifications du filetage. Utiliser le tableau suivant comme guide général pour les couples de serrage. Utiliser ce tableau uniquement pour les vis et les écrous qui n'ont pas d'indication de couple spécifique. Les valeurs indiquées sont pour des filetages secs nettoyés par un solvant.

## 4.2.1 SAE

TYPE	DESCRIPTION	FILETAGE	CLASSE	COUPLE DE SERRAGE RECOMMANDÉ
				Tolérance : $\pm 10\%$
SAE	1/4-20	UNC	5	96 lb-po (11 Nm)
SAE	1/4-20	UNC	8	135 lb-po (15 Nm)
SAE	1/4-28	UNF	5	106 lb-po (12 Nm)
SAE	1/4-28	UNF	8	149 lb-po (17 Nm)
SAE	5/16-18	UNC	5	188 lb-po (21 Nm)
SAE	5/16-18	UNC	8	266 lb-po (30 Nm)
SAE	5/16-24	UNF	2	131 lb-po (15 Nm)
SAE	5/16-24	UNF	5	202 lb-po (23 Nm)
SAE	5/16-24	UNF	8	286 lb-po (32 Nm)
SAE	3/8-16	UNC	5	27 lb-pi (37 Nm)
SAE	3/8-16	UNC	8	38 lb-pi (52 Nm)
SAE	3/8-24	UNF	5	30 lb-pi (41 Nm)
SAE	3/8-24	UNF	8	42 lb-pi (57 Nm)
SAE	7/16-14	UNC	5	43 lb-pi (58 Nm)
SAE	7/16-14	UNC	8	60 lb-pi (81 Nm)
SAE	7/16-20	UNF	5	46 lb-pi (62 Nm)
SAE	7/16-20	UNF	8	65 lb-pi (88 Nm)
SAE	1/2-13	UNC	5	65 lb-pi (88 Nm)
SAE	1/2-13	UNC	8	92 lb-pi (125 Nm)
SAE	1/2-20	UNF	5	71 lb-pi (96 Nm)
SAE	1/2-20	UNF	8	100 lb-pi (136 Nm)
SAE	9/16-12	UNC	5	94 lb-pi (127 Nm)
SAE	9/16-12	UNC	8	132 lb-pi (179 Nm)
SAE	9/16-18	UNF	5	101 lb-pi (137 Nm)
SAE	9/16-18	UNF	8	143 lb-pi (194 Nm)
SAE	5/8-11	UNC	5	130 lb-pi (176 Nm)
SAE	5/8-11	UNC	8	184 lb-pi (249 Nm)
SAE	5/8-18	UNF	5	142 lb-pi (193 Nm)

TYPE	DESCRIPTION	FILETAGE	CLASSE	COUPLE DE SERRAGE RECOMMANDÉ
				Tolérance : $\pm 10\%$
SAE	5/8-18	UNF	8	200 lb-pi (271 Nm)
SAE	3/4-10	UNC	5	228 lb-pi (309 Nm)
SAE	3/4-10	UNC	8	321 lb-pi (435 Nm)
SAE	3/4-16	UNF	5	245 lb-pi (332 Nm)
SAE	3/4-16	UNF	8	346 lb-pi (469 Nm)
SAE	7/8-9	UNC	5	368 lb-pi (499 Nm)
SAE	7/8-9	UNC	8	519 lb-pi (704 Nm)
SAE	7/8-14	UNF	5	392 lb-pi (531 Nm)
SAE	7/8-14	UNF	8	554 lb-pi (751 Nm)

SAE	A2-70 (NSS-SS)
DESCRIPTION FILETAGE GROSSIER	SERRAGE RECOMMANDÉ (LB-PI) Tolérances: $\pm 10\%$
	SEC
8-32	21
10-32	34
1/4-20	77
5/16-18	152
DESCRIPTION FILETAGE GROSSIER	SERRAGE RECOMMANDÉ (LB-PI) Tolérances: $\pm 10\%$
	SEC
3/8-16	22
7/16-14	34
1/2-13	53

## 4.2.2 MÉTRIQUE

TYPE	DESCRIPTION	FILETAGE	CLASSE	COUPLE RECOMMANDÉ, ±10 % lb-pi (sec) autrement spécifié Tolérance : ±10 %
MÉTRIQUE	M6 X 1		écrou 8 / vis 8.8	7 lb-pi (10 Nm)
MÉTRIQUE	M6 X 1		écrou 10 / vis 10.9	10 lb-pi (13 Nm)
MÉTRIQUE	M6 X 1		écrou 12 / vis 12.9	12 lb-pi (16 Nm)
MÉTRIQUE	M8 X 1.25		écrou 8 / vis 8.8	17 lb-pi (23 Nm)
MÉTRIQUE	M8 X 1.25		écrou 10 / vis 10.9	24 lb-pi (32 Nm)
MÉTRIQUE	M8 X 1.25		écrou 12 / vis 12.9	28 lb-pi (38 Nm)
MÉTRIQUE	M10 X 1.5		écrou 8 / vis 8.8	35 lb-pi (47 Nm)
MÉTRIQUE	M10 X 1.5		écrou 10 / vis 10.9	48 lb-pi (65 Nm)
MÉTRIQUE	M10 X 1.5		écrou 12 / vis 12.9	56 lb-pi (76 Nm)
MÉTRIQUE	M12 X 1.75		écrou 8 / vis 8.8	59 lb-pi (80 Nm)
MÉTRIQUE	M12 X 1.75		écrou 10 / vis 10.9	82 lb-pi (111 Nm)
MÉTRIQUE	M12 X 1.75		écrou 12 / vis 12.9	96 lb-pi (130 Nm)
MÉTRIQUE	M14 X 2		écrou 8 / vis 8.8	94 lb-pi (128 Nm)
MÉTRIQUE	M14 X 2		écrou 10 / vis 10.9	130 lb-pi (176 Nm)
MÉTRIQUE	M14 X 2		écrou 12 / vis 12.9	152 lb-pi (206 Nm)
MÉTRIQUE	M16 X 2		écrou 8 / vis 8.8	143 lb-pi (194 Nm)
MÉTRIQUE	M16 X 2		écrou 10 / vis 10.9	198 lb-pi (268 Nm)
MÉTRIQUE	M16 X 2		écrou 12 / vis 12.9	231 lb-pi (314 Nm)
MÉTRIQUE	M16 X 1.5		écrou 10 / vis 10.9	206 lb-pi (279 Nm)
MÉTRIQUE	M16 X 1.5		écrou 12 / vis 12.9	241 lb-pi (326 Nm)
MÉTRIQUE	M20 X 2.5		écrou 8 / vis 8.8	280 lb-pi (379 Nm)
MÉTRIQUE	M20 X 2.5		écrou 10 / vis 10.9	387 lb-pi (524 Nm)
MÉTRIQUE	M20 X 2.5		écrou 12 / vis 12.9	452 lb-pi (613 Nm)
MÉTRIQUE	M20 X 1.5		écrou 10 / vis 10.9	415 lb-pi (563 Nm)
MÉTRIQUE	M20 X 1.5		écrou 12 / vis 12.9	485 lb-pi (658 Nm)
MÉTRIQUE	M22 X 2.5		écrou 8 / vis 8.8	373 lb-pi (506 Nm)
MÉTRIQUE	M22 X 2.5		écrou 10 / vis 10.9	516 lb-pi (700 Nm)
MÉTRIQUE	M22 X 2.5		écrou 12 / vis 12.9	604 lb-pi (818 Nm)
MÉTRIQUE	M24 X 3		écrou 8 / vis 8.8	481 lb-pi (652 Nm)
MÉTRIQUE	M24 X 3		écrou 10 / vis 10.9	665 lb-pi (902 Nm)
MÉTRIQUE	M24 X 3		écrou 12 / vis 12.9	777 lb-pi (1054 Nm)

MÉTRIQUE: ÉCROU A2-70 ET VIS A2-70 ACIER INOXYDABLE (NSS-SS)		
DESCRIPTION	Tolérances : ±10 % (Nm) SEC	Tolérances : ±10 % (LB-PO) SEC
M4 X 0.7	2.3	20
M5 X 0.8	4.4	39
M6 X 1	7.7	68
DESCRIPTION	Tolérances : ±10 % (Nm) SEC	Tolérances : ±10 % (LB-PI) SEC
M8 X 1.25	18.6	13.7
M10 X 1.5	37.3	27.5
M12 X 1.75	63.8	47.0

4.3 ATTACHES AUTOBLOQUANTES

Une attache autobloquante est conçue avec un ajustement par interférence entre l'écrou et la vis. Ceci est le plus souvent accompli en déformant le filet supérieur d'un écrou ou d'un boulon en métal ou à l'aide d'une couche de nylon sur les filets. Un anneau de nylon ou de l'adhésif peuvent également être utilisés pour obtenir une certaine interférence entre l'écrou et la vis (Figure 13).

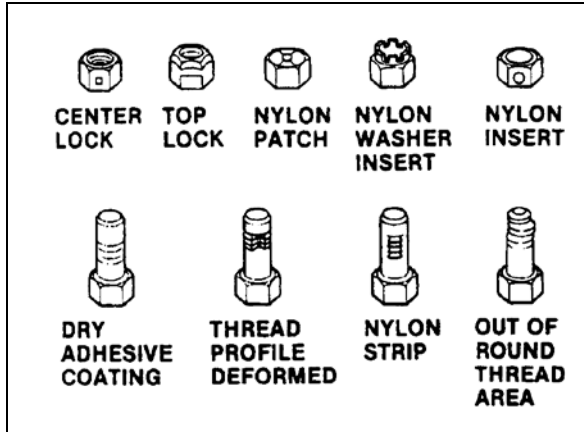


FIGURE 13: ATTACHES AUTOBLOQUANTES  
00004

4.4 RECOMMANDATIONS POUR LA RÉUTILISATION

Des dispositifs de fixation autobloquants propres et sans rouille peuvent être réutilisés comme suit :

- a) Nettoyer la saleté et tout autre corps étranger de la fixation;
- b) Vérifier la fixation pour assurer qu'il n'y a aucune fissure, élongation, ou tout autre signe de fatigue ou de serrage excessif. En cas de doute, la remplacer par une nouvelle fixation autobloquante de résistance égale ou supérieure;
- c) Monter les pièces et visser la fixation à la main;
- d) Avant que la fixation ne termine son serrage, vérifier que le couple développé correspond à celui du tableau ci-dessous. En cas de doute, la remplacer par une nouvelle fixation autobloquante de résistance égale ou supérieure;
- e) Serrer la fixation au couple spécifié dans la section applicable de ce manuel;

Les fixations rouillées ou endommagées doivent être remplacées par de nouvelles fixations de résistance égale ou supérieure.

COUPLE DE SERRAGE D'UNE FIXATION AUTOBLOQUANTE AVANT CONTACT AVEC LA PIÈCE									
MÉTRIQUE		6 et 6.3	8	10	12	14	16	20	
ÉCROUS ET BOULONS MÉTALLIQUES	Nm	0.4	0.8	1.4	2.2	3.0	4.2	7.0	
	lb-po	4.0	7.0	12	18	25	35	57	
ADHÉSIF OU NYLON VIS REVÊTUES	Nm	0.4	0.6	1.2	1.6	2.4	3.4	5.6	
	lb-po	4.0	5.0	10	14	20	28	46	
NORMES AMÉRICAINES		¼	5/16	3/8	7/16	½	9/16	5/8	¾
ÉCROUS ET BOULONS MÉTALLIQUES	Nm	0.4	0.6	1.4	1.8	2.4	3.2	4.2	6.2
	lb-po	4.0	5.0	12	15	20	27	35	51
ADHÉSIF OU NYLON VIS REVÊTUES	Nm	0.4	0.6	1.0	1.4	1.8	2.6	3.4	5.2
	lb-po	4.0	5.0	9.0	12	15	22	28	43

4.5 TÊTE CREUSE À SIX PANS ÉTOILÉS (TORX)

Les fixations à tête creuse à six pans étoilés (Torx) sont utilisées dans certaines applications sur les véhicules abordés dans ce manuel. Les outils conçus pour ces fixations sont disponibles sur le marché. Cependant, dans certains cas, si l'outil correct n'est pas disponible, une clé pour tête creuse à six pans standard peut être utilisée.

Multiply	by	to get equivalent number of:	Multiply	by	to get equivalent number of:
	<b>LENGTH</b>			<b>ACCELERATION</b>	
Inch	25.4	millimeters (mm)	Foot/sec <sup>2</sup>	0.305	meter/sec <sup>2</sup> (m/s <sup>2</sup> )
Foot	0.305	meters (m)	Inch/sec <sup>2</sup>	0.026	meter/sec <sup>2</sup>
Yard	0.914	meters		<b>TORQUE</b>	
Mile	1.609	kilometers (km)		0.113	newton-meters (N·m)
	<b>AREA</b>			1.35	newton-meters
Inch <sup>2</sup>	645.2	millimeters <sup>2</sup> (mm <sup>2</sup> )	Pound-inch		
Foot <sup>2</sup>	6.45	centimeters <sup>2</sup> (cm <sup>2</sup> )	Pound-foot		
Yard <sup>2</sup>	0.093	meters <sup>2</sup> (m <sup>2</sup> )		<b>POWER</b>	
	0.836	meters <sup>2</sup>	Horsepower	0.746	kilowatts (kW)
	<b>VOLUME</b>				
Inch <sup>3</sup>	16	mm <sup>3</sup>			
	387.0	cm <sup>3</sup>			
	16.387	liters (l)			
Quart	0.016	liters	Inches of water	0.249	kilopascals (kPa)
Gallon	0.946	liters	Pounds/sq. in.	6.895	kilopascals
Yard <sup>3</sup>	3.785	liters			
	0.765	meters <sup>3</sup> (m <sup>3</sup> )			
	<b>MASS</b>				
Pound	0.453	kilograms (kg)			
Ton	907.18	kilograms (kg)	BTU	1 055.0	joules (J)
Ton	0.907	ton (t)	Foot-pound	1.356	joules
			kilowatt-hour	3 600 000.0	joules (J = one W's)
				or 3.6 x 10 <sup>6</sup>	
	<b>FORCE</b>				
Kilogram	9.807	newtons (N)			
Ounce	0.278	newtons			
Pound	4.448	newtons	Foot candle	1.076	lumens/meter <sup>2</sup> (lm/m <sup>2</sup> )
	<b>TEMPERATURE</b>				
Degree Fahrenheit	(°F - 32) ÷ 1.8	Degree Celsius (C)			

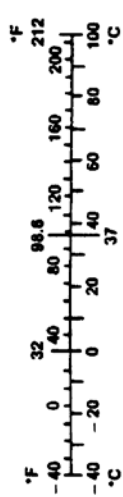


FIGURE 14: TABLE DE CONVERSION MÉTRIQUE - AMÉRICAIN

00005

## DECIMAL AND METRIC EQUIVALENTS

FRACTIONS	DECIMAL IN.	METRIC MM	FRACTIONS	DECIMAL IN.	METRIC MM
1/64	.015625	.39688	33/64	.515625	13.09687
1/32	.03125	.79375	17/32	.53125	13.49375
3/64	.046875	1.19062	35/64	.546875	13.89062
1/16	.0625	1.58750	9/16	.5625	14.28750
5/64	.078125	1.98437	37/64	.578125	14.68437
3/32	.09375	2.38125	19/32	.59375	15.08125
7/64	.109375	2.77812	39/64	.609375	15.47812
1/8	.125	3.1750	5/8	.625	15.87500
9/64	.140625	3.57187	41/64	.640625	16.27187
5/32	.15625	3.96875	21/32	.65625	16.66875
11/64	.171875	4.36562	43/64	.671875	17.06562
3/16	.1875	4.76250	11/16	.6875	17.46250
13/64	.203125	5.15937	45/64	.703125	17.85937
7/32	.21875	5.55625	23/32	.71875	18.25625
15/64	.234375	5.95312	47/64	.734375	18.65312
1/4	.250	6.35000	3/4	.750	19.05000
17/64	.265625	6.74687	49/64	.765625	19.44687
9/32	.28125	7.14375	25/32	.78125	19.84375
19/64	.296875	7.54062	51/64	.796875	20.24062
5/16	.3125	7.93750	13/16	.8125	20.63750
21/64	.328125	8.33437	53/64	.828125	21.03437
11/32	.34375	8.73125	27/32	.84375	21.43125
23/64	.359375	9.12812	55/64	.859375	21.82812
3/8	.375	9.52500	7/8	.875	22.22500
25/64	.390625	9.92187	57/64	.890625	22.62187
13/32	.40625	10.31875	29/32	.90625	23.01875
27/64	.421875	10.71562	59/64	.921875	23.41562
7/16	.4375	11.11250	15/16	.9375	23.81250
29/64	.453125	11.50937	61/64	.953125	24.20937
15/32	.46875	11.90625	31/32	.96875	24.60625
31/64	.484375	12.30312	63/64	.984375	25.00312
1/2	.500	12.70000	1	1.00	25.40000

FIGURE 15: TABLE DE CONVERSION

00006



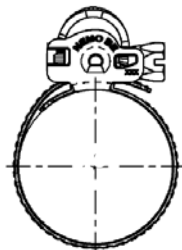
## 4.6 COUPLE DE SERRAGE DES COLLIERS DE SERRAGE

<b>AMÉRICAIN:</b>		<b>COLLIER DE SERRAGE</b>
DESCRIPTION COUPLE CONSTANT DE SERRAGE	TOLÉRANCES RECOMMANDÉES: $\pm 10$ %	
		<b>SEC</b>
3/8 Hex		90-110

<b>AMÉRICAIN:</b>		<b>COLLIER DE SERRAGE ( WAVE SEAL ET BREEZE)</b>
DESCRIPTION COUPLE CONS TANT DE SERRAGE	TOLÉRANCES RECOMMANDÉES: $\pm 10$ %	
		<b>SEC</b>
5/16 Hex		55-65



		<b>COLLIER DE SERRAGE (CAILLAU)</b>
<b>MÉTRIQUE</b>	TOLÉRANCES RECOMMANDÉES: $\pm 10$ %	
		<b>SEC</b>
7 mm Hex		30 $\pm$ 2.2



## 5. PRÉCAUTIONS À OBSERVER AVANT LE SOUDAGE

**ATTENTION**

Couvrir les composants de commande électroniques et le câblage pour protéger des étincelles, etc.

**ATTENTION**

Placer la pince de mise à la masse de la soudeuse aussi près que possible de la zone à souder. S'assurer que la pince de mise à la masse de la soudeuse est bien sécurisée et a un bon contact électrique avec une grande surface métallique du châssis, située aussi près que possible du point de soudage.

**ATTENTION**

Ne pas utiliser de procédé de soudage TIG sur le véhicule. Ce procédé à courant haute fréquence peut sérieusement endommager les composants électroniques.

Se référer à **Procédure de déconnexion des modules électroniques avant le soudure** annexé à la fin de cette section.

## SOUDAGE ACIER - ACIER

**ATTENTION**

Avant le soudage, suivre la procédure de déconnexion des modules électroniques avant soudure.

**NOTE**

*Les surfaces à souder doivent être exemptes de dépôts calcaires, scories, rouille, peinture, graisse, humidité ou autres corps étrangers qui empêcheraient le soudage.*

**DANGER**

La soudure doit être effectuée uniquement par une personne qualifiée et expérimentée.

- Procédé FCAW (soudage à l'arc avec fil électrode fourré);
- Le fil électrode est conforme aux spécifications A5.20 de l'AWS (American Welding Society);
- Fil électrode de type E4801T-9-CH, de diamètre 0,045" (1,14 mm);

Épaisseur de matériau	Tension	Intensité	Avance du fil	Gaz protecteur
1/8" à 1/2"	26 ± 2 V	260 A	450 ppm environ	75 % argon – 25 % CO2 ou 100 % CO2

Si nécessaire et avec beaucoup de précautions pour éviter la perforation du matériel, il est possible d'utiliser une machine à souder classique à arc électrique selon les spécifications suivantes :

- Procédé SMAW (Soudage à arc à l'électrode enrobée);
- Électrode de soudure conforme aux spécifications A5.1 de l'AWS (American Welding Society); électrode de soudure de type E7018 de diamètre 1/8" (3,2 mm).
- Intensité : 100 A à 150 A; optimale à 120 A.

Il est important de meuler le début et la fin du cordon de soudure ainsi que les marques d'arc sur les surfaces.

**SOUDAGE ACIER avec ACIER INOXYDABLE ou ACIER INOXYDABLE avec ACIER INOXYDABLE****ATTENTION**

Avant le soudage, suivre la procédure de déconnexion des modules électroniques avant soudure.

**NOTE**

*Les surfaces à souder doivent être exemptes de dépôts calcaires, scories, rouille, peinture, graisse, humidité ou autres corps étrangers qui empêcheraient le soudage.*

**DANGER**

La soudure doit être effectuée uniquement par une personne qualifiée et expérimentée.

- Procédé GMAW (Gas Metal-Arc Welding) (sous protection gazeuse);
- Le fil électrode est conforme aux spécifications A5.9 de l'AWS (American Welding Society);
- Fil électrode de type 308LSi, de diamètre 0,035" (0,9 mm);

**SOUDAGE ACIER - ACIER INOXYDABLE**

Épaisseur d'acier	Épaisseur d'acier inoxydable	Tension	Intensité	Avance du fil	Gaz protecteur
Inférieure à 1/8"	Tous les types	20± 1,5 V	130±15 A	290 ppm environ	90 % He, 7.5 % Ar, 2.5 % CO2
1/8" et plus	Tous les types	22± 1,5 V	160±15 A	330 ppm environ	90 % He, 7.5 % Ar, 2.5 % CO2

**SOUDAGE ACIER INOXYDABLE- ACIER INOXYDABLE**

Épaisseur d'acier inoxydable	Tension	Intensité	Avance du fil	Gaz protecteur
Tous les types	20 ± 1,5 V	130 ±15 A	290 ppm environ	90 % He, 7,5 % Ar, 2,5 % CO2

Si nécessaire et avec beaucoup de précautions pour éviter la perforation du matériel, il est possible d'utiliser une machine à souder classique à arc électrique selon les spécifications suivantes :

- Procédé SMAW (Soudage à arc à l'électrode enrobée);
- Électrode de soudure conforme aux spécifications A5.4 de l'AWS (American Welding Society); électrode de soudure de type 308L-17 de diamètre 3/32" (2,4 mm).
- Intensité : 50 A à 90 A; optimale à 60 A.

Il est important de meuler le début et la fin du cordon de soudure ainsi que les marques d'arc sur les surfaces.

## PROCÉDURE DE DÉCONNEXION DES MODULES ÉLECTRONIQUES AVANT SOUDURE

JANVIER 2018

### CONTENU

1. COMMUTERS .....	2
2. SÉRIE H3 – AVEC NOUVELLE ARCHITECTURE ÉLECTRIQUE .....	5
3. SÉRIE X3 – AVEC NOUVELLE ARCHITECTURE ÉLECTRIQUE.....	7

**Matériel :** S.O.

**Équipement :** Tournevis cruciforme  
Clé à cliquet  
Douille de 3/8 po  
Ruban électrique isolant  
Pince à bec long

**Schémas de référence :** S.O.

**Règles de sécurité :** - Porter des lunettes de sécurité  
- Mettre d'abord l'interrupteur principal de la batterie à la position OFF (Arrêt)

**Recommandations :** **Cette procédure doit être effectuée par un personnel qualifié.**

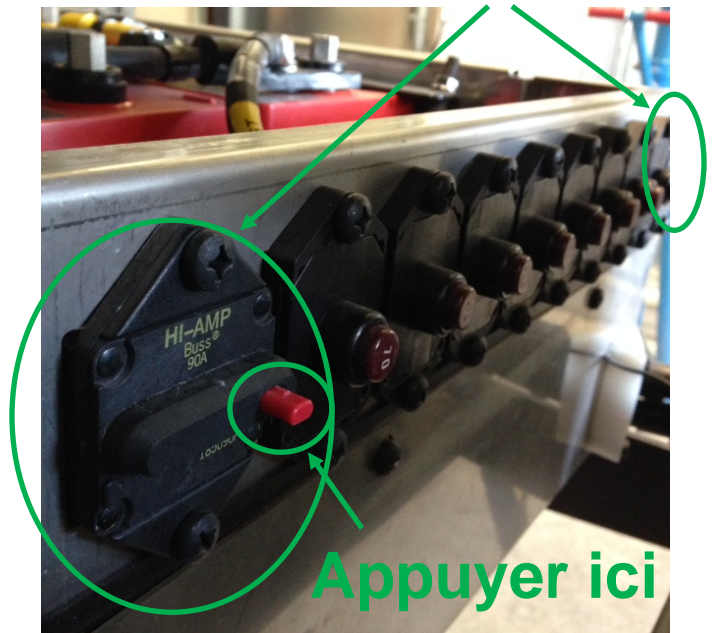
# 1. COMMUTERS

## Déconnexion avant le soudage

- 1 Couper le contact  
Fermer le l'interrupteur principal (OFF)



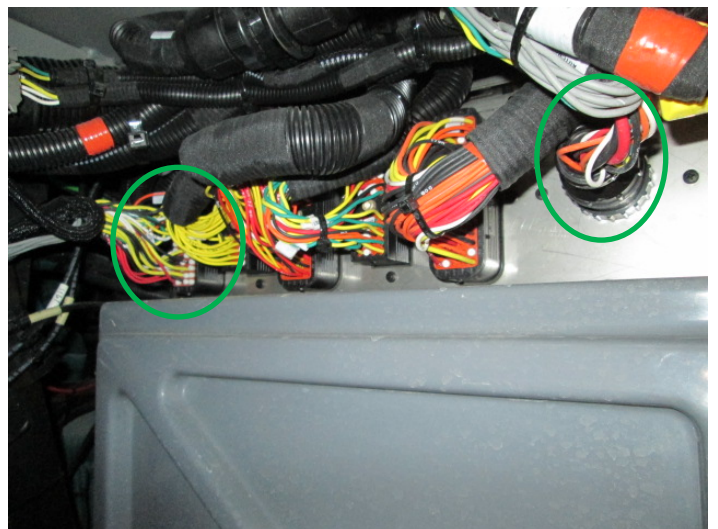
- 2 Ouvrir les 2 disjoncteurs (chaque extrémité)



- 3 Débrancher les deux bornes électroniques de mise à la masse  
Utiliser du ruban isolant pour s'assurer que les câbles ne se touchent pas ou ne touchent pas la carrosserie du véhicule

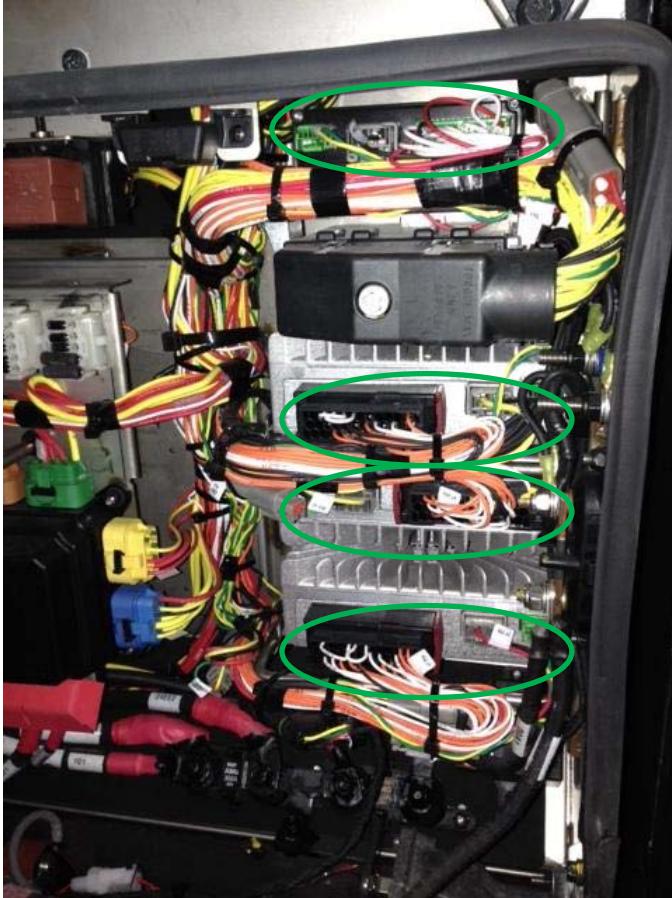


- 4 Débrancher C397 et C355

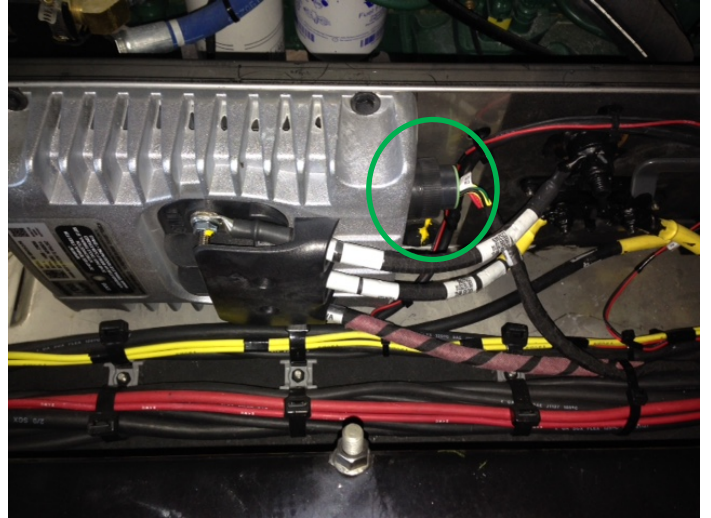


## Déconnexion avant le soudage

- 5 Débrancher tous les connecteurs des modules I/O-A et I/O-B dans la boîte de jonction arrière

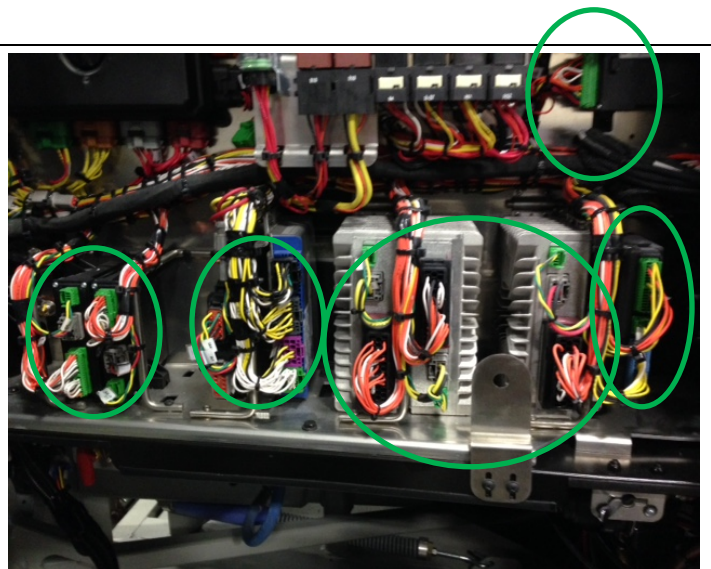


- 6 Débrancher le connecteur de commande de l'égaliseur de batteries



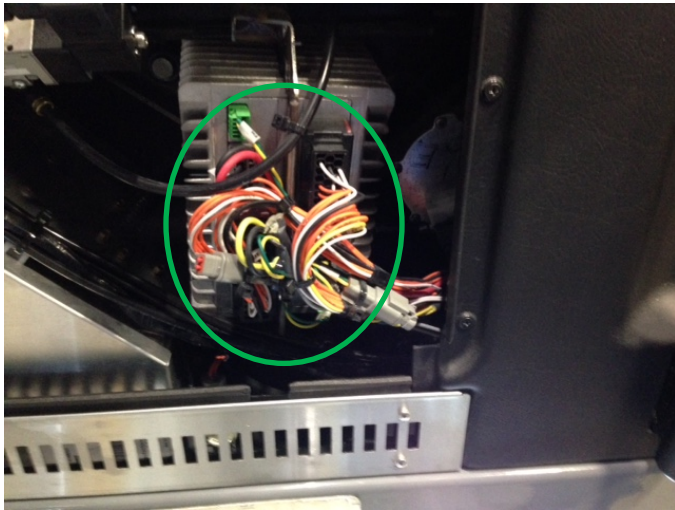
- 7 Dans la boîte de jonction avant, débrancher tous les connecteurs des :

- Modules I/O-A
- Modules I/O-B
- Passerelle Vancso
- Module ABS
- VECU
- MCM

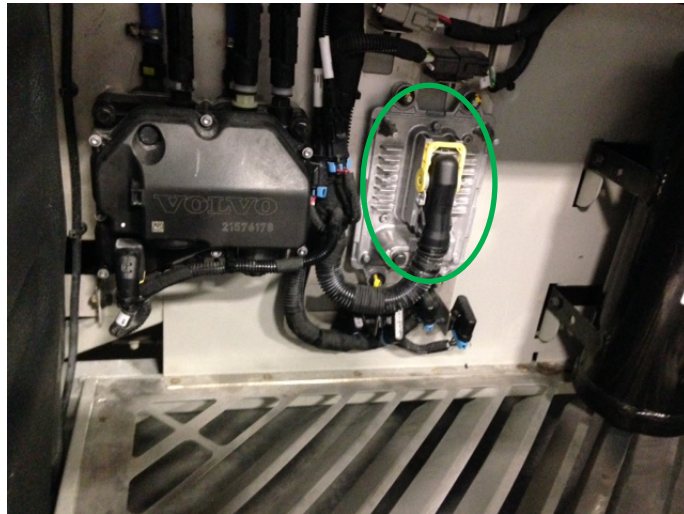


**Déconnexion avant le soudage**

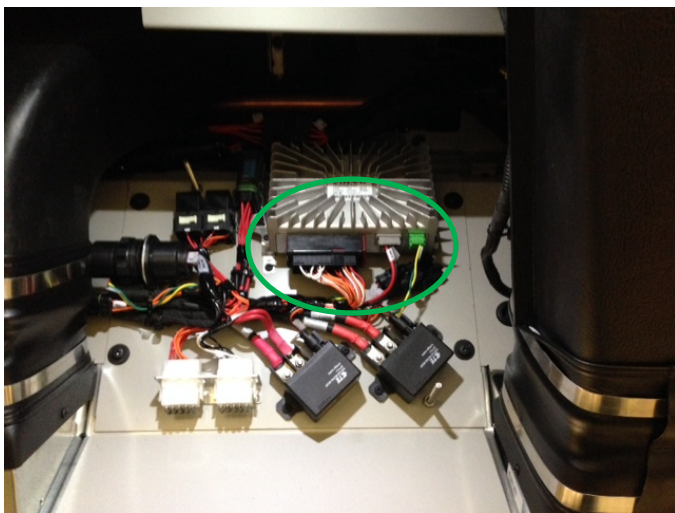
- 8 Derrière le panneau de commande droit, débrancher tous les connecteurs des modules I/O-B



- 9 Dans le compartiment du condenseur, débrancher le connecteur du ACM (A137A)



- 10 Dans le compartiment de l'évaporateur, débrancher tous les connecteurs du module I/O-B



- 11 Le véhicule est maintenant prêt pour le soudage

S'assurer que le pince de mise à la masse est aussi proche que possible du point de soudure et que le contact est parfait.

- 12 Lorsque le soudage est terminé rebrancher tous les modules

S'assurer que tous les connecteurs sont parfaitement connectés et les languettes de verrouillage bien engagées.



## 2. SÉRIE H3 – avec nouvelle architecture électrique



### ATTENTION

Couvrir tous les composants électroniques et le câblage à proximité du soudage pour les protéger des étincelles, des chutes d'objets ou autres.



### ATTENTION

Ne jamais utiliser le procédé de soudage TIG directement sur le véhicule. Les hautes fréquences de courant de ce procédé pourraient sérieusement endommager les composants électroniques.

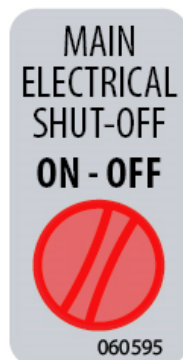
## Débranchement avant soudure

PRÉCAUTIONS À PRENDRE AVANT LE SOUDAGE AVEC LE PROCÉDÉ À ARC ÉLECTRIQUE POUR MINIMISER LES RISQUES DE DOMMAGES MAJEURS ET COÛTEUX QUI POURRAIENT ÊTRE CAUSÉS AUX COMPOSANTS ÉLECTRONIQUES DU VÉHICULE

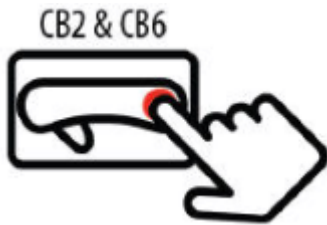


1. Mettre le commutateur d'allumage à la position OFF.

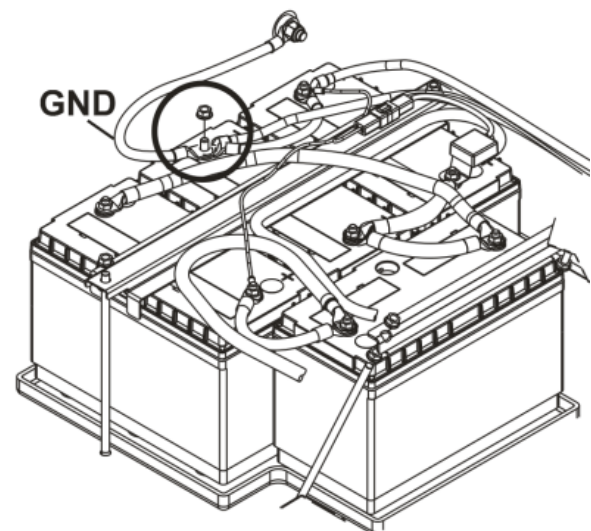
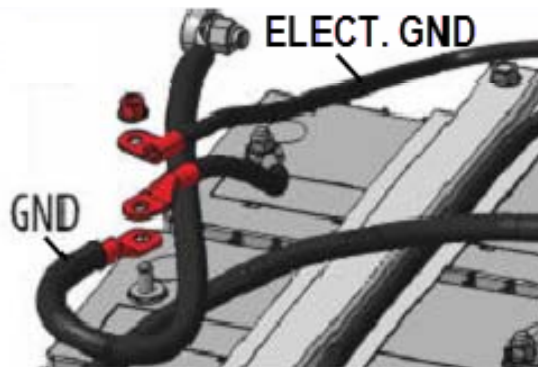
2. Tourner l'interrupteur principal d'alimentation (main electrical shut-off switch) à la position « OFF ».



3. Déclencher les disjoncteurs CB2 & CB6.



4. Débrancher le câble de mise à la masse « 00 » (GND) à la borne de la batterie.



### ATTENTION

*Placer la pince de mise à la masse de l'appareil de soudage le plus près possible de l'endroit où la soudure doit être réalisée.*

*Assurez-vous que cette pince soit bien retenue pendant toute la durée du soudage à une surface métallique suffisamment grande du châssis pour assurer un contact électrique maximal et le plus près possible de la soudure à réaliser.*

5. Une fois les travaux de soudage terminés, effectuer les étapes précédentes dans l'ordre inverse. Serrer l'écrou du câble de mise à la masse au couple spécifié à la Section 06 Électrique.

### 3. SÉRIE X3 – avec nouvelle architecture électrique



#### ATTENTION

Couvrir tous les composants électroniques et le câblage à proximité du soudage pour les protéger des étincelles, des chutes d'objets ou autres.



#### ATTENTION

Ne jamais utiliser le procédé de soudage TIG directement sur le véhicule. Les hautes fréquences de courant de ce procédé pourraient sérieusement endommager les composants électroniques.

## Débranchement avant soudure

PRÉCAUTIONS À PRENDRE AVANT LE SOUDAGE AVEC LE PROCÉDÉ À ARC ÉLECTRIQUE POUR MINIMISER LES RISQUES DE DOMMAGES MAJEURS ET COÛTEUX QUI POURRAIENT ÊTRE CAUSÉS AUX COMPOSANTS ÉLECTRONIQUES DU VÉHICULE



1. Mettre le commutateur d'allumage à la position OFF.

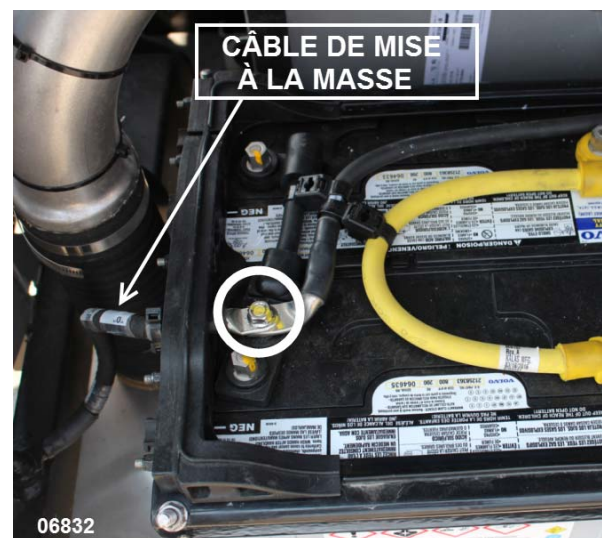
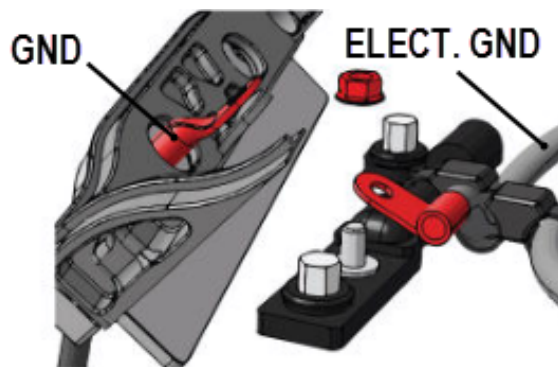
2. Tourner l'interrupteur principal d'alimentation (main electrical shut-off switch) à la position « OFF ».



3. Déclencher les disjoncteurs CB2 & CB6.



4. Débrancher le câble de mise à la masse « 00 » (GND) à la borne de la batterie.



### ATTENTION

*Placer la pince de mise à la masse de l'appareil de soudage le plus près possible de l'endroit où la soudure doit être réalisée.*

*Assurez-vous que cette pince soit bien retenue pendant toute la durée du soudage à une surface métallique suffisamment grande du châssis pour assurer un contact électrique maximal et le plus près possible de la soudure à réaliser.*

5. Une fois les travaux de soudage terminés, effectuer les étapes précédentes dans l'ordre inverse. Serrer l'écrou du câble de mise à la masse au couple spécifié à la Section 06 Électrique.

## CONTENU

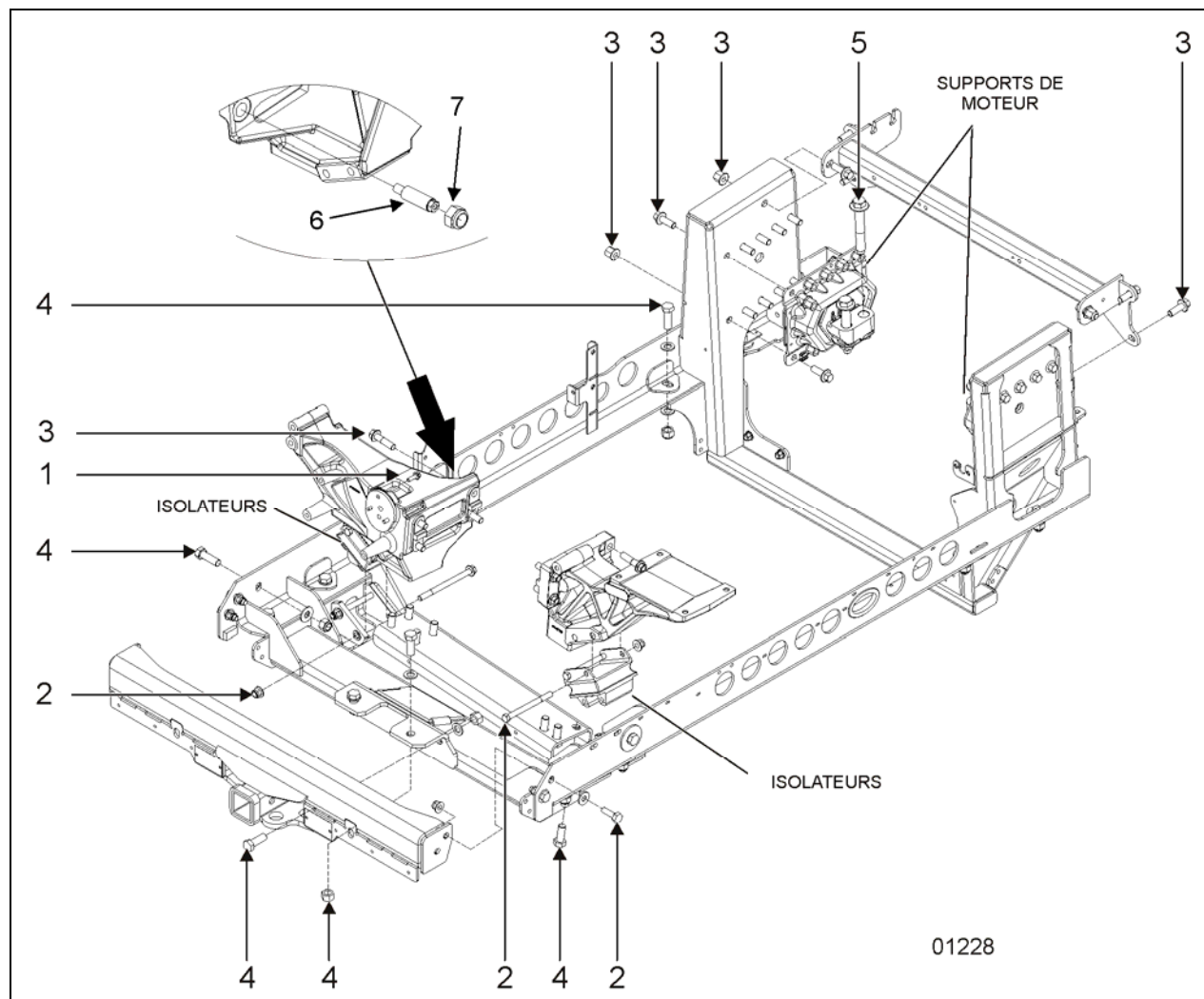
REGISTRE DES CHANGEMENTS .....	2
<b>1. TABLEAUX DE COUPLE DE SERRAGE .....</b>	<b>3</b>
1.1 MONTAGE DU BERCEAU DE GROUPE MOTOPROPULSEUR.....	3
1.2 TENDEURS DE COURROIE ET POULIES DE RENVOI .....	4
<b>2. MOTEUR VOLVO D13.....</b>	<b>6</b>
2.1 APERÇU DU SYSTÈME .....	6
2.2 CÂBLAGE DU MOTEUR.....	7
2.3 APERÇU DU MOTEUR .....	11
2.4 SCHÉMA DU MOTEUR ET DU SYSTÈME DE POST-TRAITEMENT DES GAZ D'ÉCHAPPEMENT .....	13
2.5 HUILE À MOTEUR.....	15
2.5.1 <i>Qualité d'huile</i> .....	15
2.5.2 <i>Intervalles de vidange d'huile</i> .....	15
2.5.3 <i>Filtres à huile</i> .....	15
2.5.4 <i>Huile synthétique</i> .....	16
2.5.5 <i>Viscosité d'huile</i> .....	16
2.5.6 <i>Additifs pour huile</i> .....	16
2.5.7 <i>Consommation d'huile</i> .....	16
2.5.8 <i>Vidange d'huile</i> .....	17
2.5.9 <i>Changement de filtres à huile</i> .....	17
2.5.10 <i>Vérification du niveau d'huile</i> .....	18
2.6 DÉMONTAGE DU GROUPE MOTOPROPULSEUR.....	19
2.7 MONTAGE DU GROUPE MOTOPROPULSEUR.....	22
2.8 SUPPORTS DE MOTEUR .....	23
<b>3. ASSEMBLAGE DE PÉDALE ÉLECTRONIQUE (EFPA) ET CAPTEUR DE POSITION DU PAPILLON .....</b>	<b>23</b>
<b>4. INSPECTION DE TENDEURS AUTOMATIQUES DE COURROIES ET DES POULIES DE RENVOI.....</b>	<b>23</b>
4.1 INSPECTION DU ROULEMENT.....	25
4.2 USURE DE LA BAGUE DU TENDEUR AUTOMATIQUE DE COURROIES.....	25
4.3 INSPECTION VISUELLE DES COURROIES ET POULIES .....	26
<b>5. STRATÉGIE DE PROTECTION DU MOTEUR.....</b>	<b>26</b>
<b>6. SPÉCIFICATIONS .....</b>	<b>28</b>

**REGISTRE DES CHANGEMENTS**

	DESCRIPTION	DATE
1	Infos Commuters ajoutées et MAJ berceau, courroies et tendeurs pour EFD	Mai 2018
2	Mis à jour - couple de serrage, support moteur était 90 lb-pi; changé pour 94 lb-pi	Sept. 2018
3	OBD19, nouveau câblage moteur, nouveau capteur de température d'air « CAC Out »	Fév. 2019
4		
5		
6		

## 1. TABLEAUX DE COUPLE DE SERRAGE

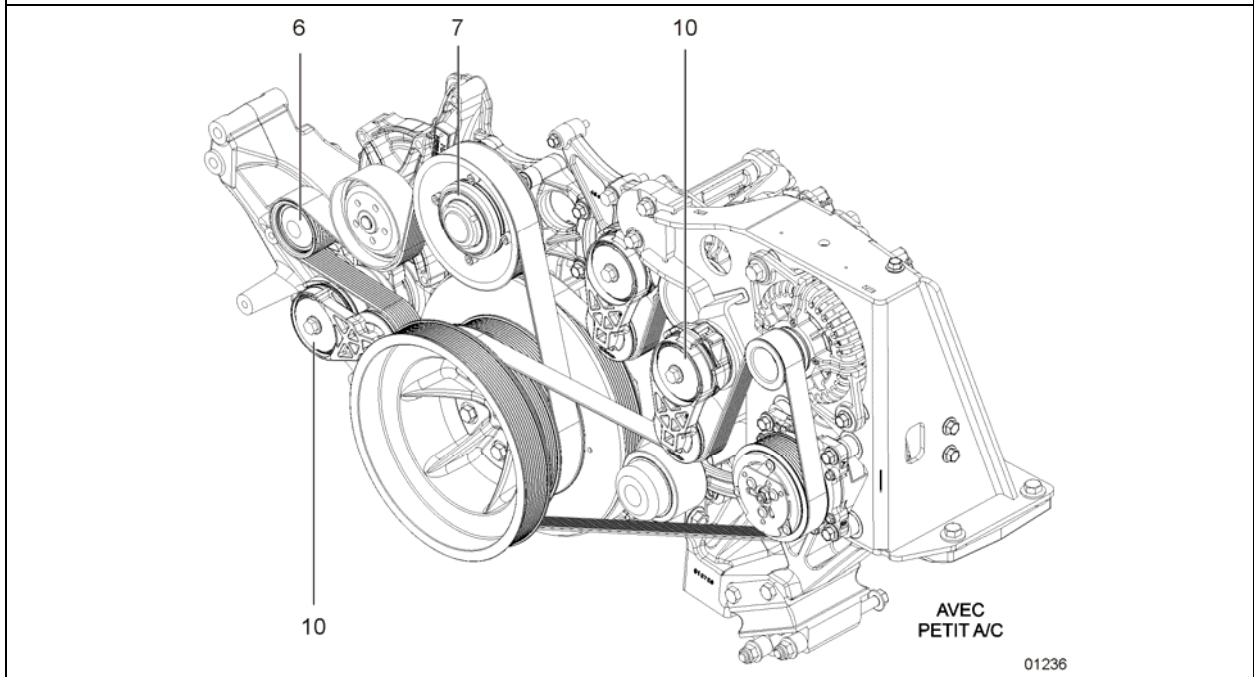
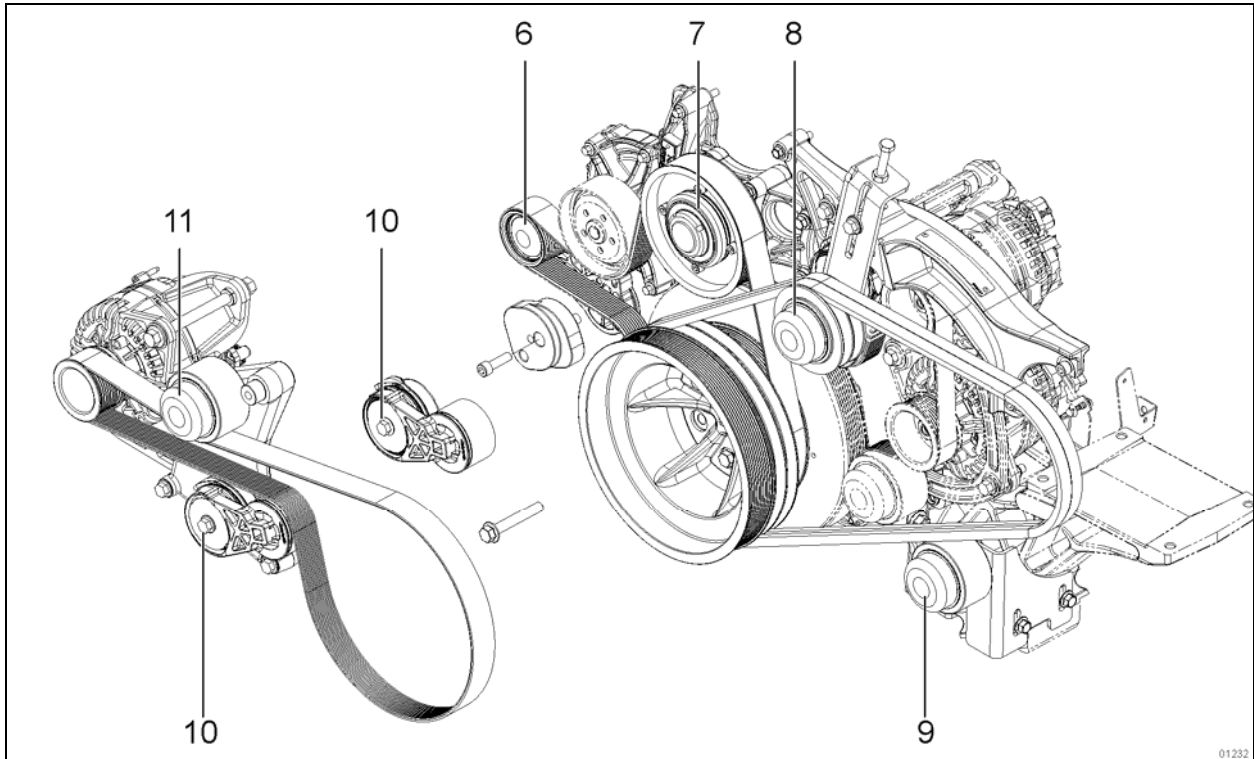
## 1.1 MONTAGE DU BERCEAU DE GROUPE MOTOPROPULSEUR



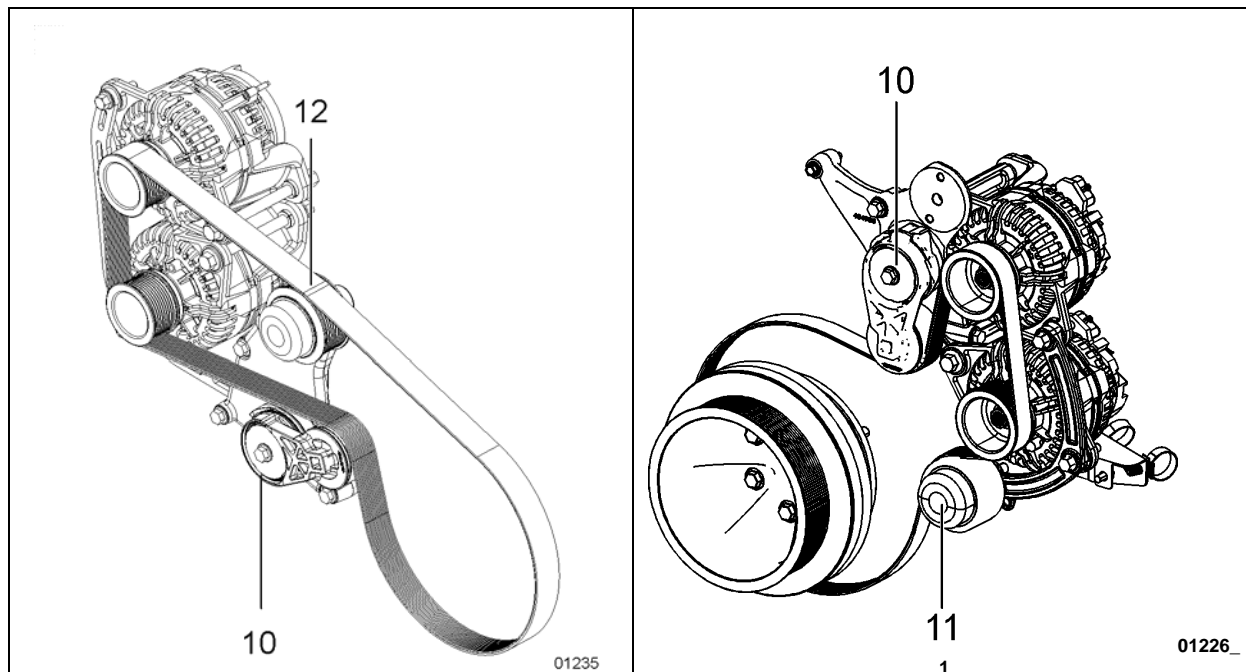
## MONTAGE DU BERCEAU MOTEUR VOLVO

N°	DESCRIPTION	COUPLE
1	Vis, tête hexagonale M8 – 1.25 g8.8	14 lb-pi (19 Nm)
2	Vis, tête hexagonale M12 – 1.75 g8.8	60 lb-pi (81 Nm)
3	Vis, tête hexagonale M14 – 2.0 g8.8	94 lb-ft (128 Nm)
4	Vis, tête hexagonale M16 – 2.0 g10.9	190 lb-pi (258 Nm)
5	Vis, tête hexagonale M20 – 2.5 g10.9	450 lb-pi (610 Nm)
6	Goujon de masse M14 – 2.0	85-103 lb-pi (115-140 Nm)
7	Écrou sur goujon de masse M22 – 2.5	165-201 lb-pi (224-273 Nm)

1.2 TENDEURS DE COURROIE ET POULIES DE RENVOI







### POULIES DE RENVOI ET TENDEURS DE COURROIES D'ENTRAINEMENT

N°	DESCRIPTION	COUPLE
6	Poulie de renvoi, entraînement de pompe à eau	43 lb-pi (58 Nm)
7	Poulie de renvoi, entraînement de pompe à eau	poulie 16 lb-pi (22 Nm) arbre 32 lb-pi (43 Nm)
8	Tendeur, entraînement du compresseur de climatiseur	31.5-38.5 lb-pi (43-52 Nm)
9	Poulie de renvoi, entraînement du compresseur de climatiseur	82 lb-pi (111 Nm)
10	Tendeur, entraînement d'alternateur	48 lb-pi (65 Nm)
11	Poulie de renvoi, entraînement d'alternateur	82 lb-pi (111 Nm)
12	Poulie de renvoi gauche, double entraînement d'alternateur (VIP)	59 lb-pi (80 Nm)

## 2. MOTEUR VOLVO D13

### 2.1 APERÇU DU SYSTÈME

**NOTE**

*Premium Tech Tool (PTT) est l'outil de diagnostic privilégié. Communiquer avec le service Prevost pour plus de renseignements.*

Le système de gestion de moteur (EMS) commande de nombreuses fonctions du moteur telles que : la distribution et l'alimentation de carburant, les fonctions de protection du moteur, le fonctionnement du frein moteur, la fonction de la soupape EGR et la fonction de la buse du turbocompresseur. L'unité de commande électronique du moteur (EECU) régule et surveille ces fonctions avec l'appui d'autres modules de commande et de capteurs. Ces modules de commande communiquent par l'intermédiaire de la ligne de données en série haute vitesse J1939 pour échanger des données.

Outre leurs fonctions de commande, les modules ont des capacités de diagnostic embarqué. Les systèmes de diagnostic embarqués sont conçus pour détecter des défaillances ou des conditions anormales qui ne respectent pas les paramètres de fonctionnement. Lorsque le système détecte une défaillance ou une condition anormale, celle-ci est consignée dans une des deux mémoires du module. Le conducteur du véhicule est avisé de la défaillance au moyen d'un témoin de défaillance et d'un message sur l'écran d'affichage, le cas échéant. Le module peut engager la procédure d'arrêt du moteur si le système détermine que la condition anormale peut endommager le moteur. Dans certaines situations, le système passe en mode de secours (limp home). Le mode de secours permet le fonctionnement continu du véhicule, mais le système peut remplacer la valeur d'un capteur ou d'un signal ce qui peut entraîner une réduction des performances du moteur.

Les codes d'anomalies enregistrés dans la mémoire du système peuvent ensuite être lus pour aider à diagnostiquer la défaillance. Ces défaillances peuvent être lues au moyen d'un ordinateur de diagnostic ou sur l'écran du tableau de bord, le cas échéant. Premium Tech Tool (PTT) est l'outil de diagnostic privilégié. L'utilisation d'un ordinateur de diagnostic (ou PTT) relié au port de communication série augmente les capacités de diagnostic du technicien en lui fournissant des données et des tests supplémentaires.

Communiquer avec le service Prevost pour en savoir plus sur le logiciel de diagnostic.

**NOTE**

*Pour des informations sur l'entretien ou la réparation des composants du moteur ou connexes du moteur, référez-vous au site Internet de Volvo Trucks USA (camions Volvo États-Unis) sous : Pièces et services, manuels en ligne.*

*<http://www.volvotrucks.us/parts-and-services/service/online-manuals/>*

## 2.2 CÂBLAGE DU MOTEUR

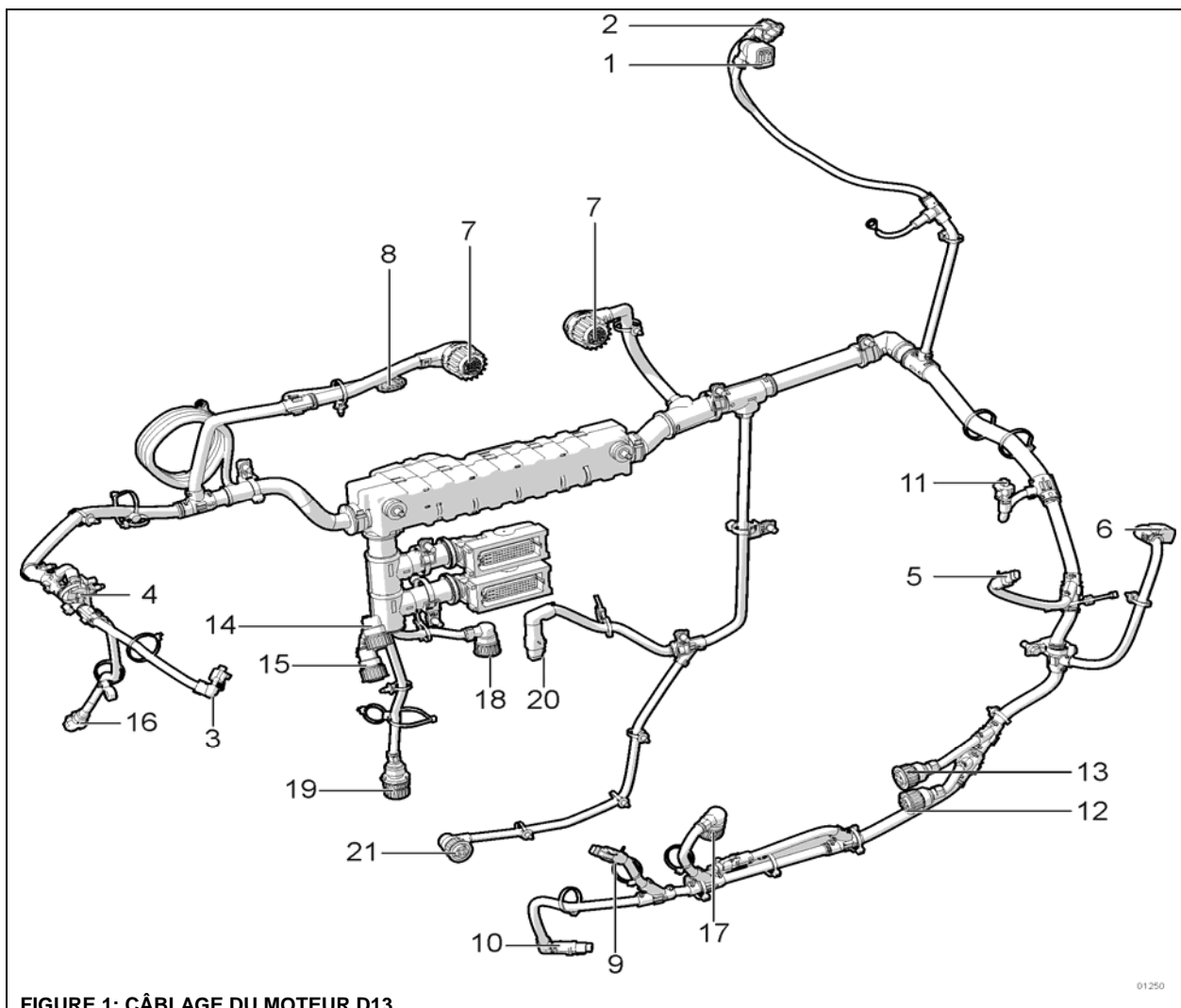
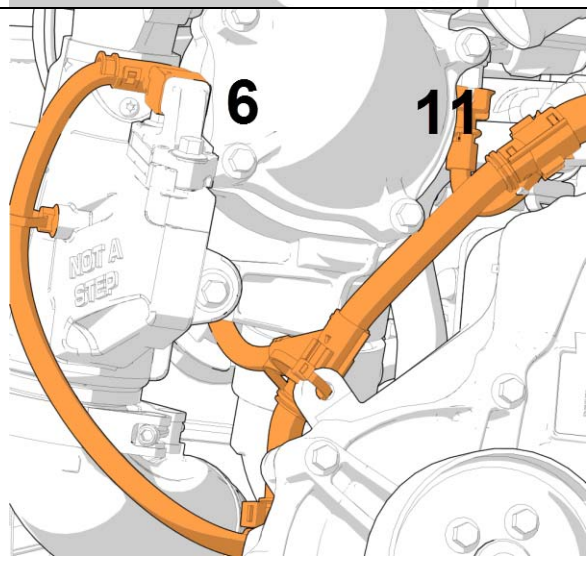
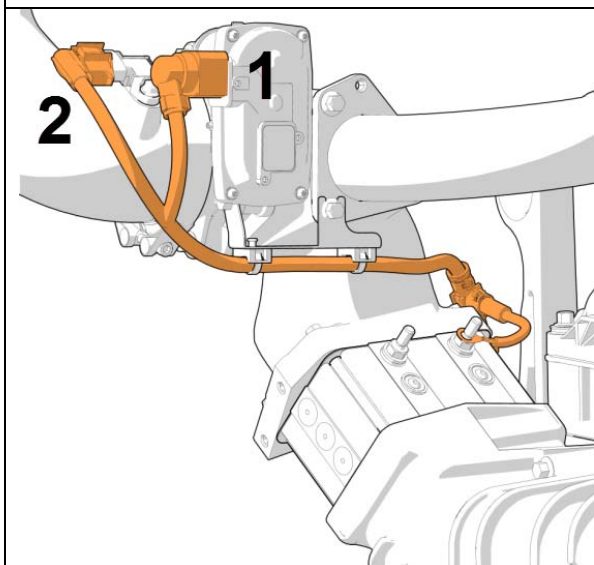
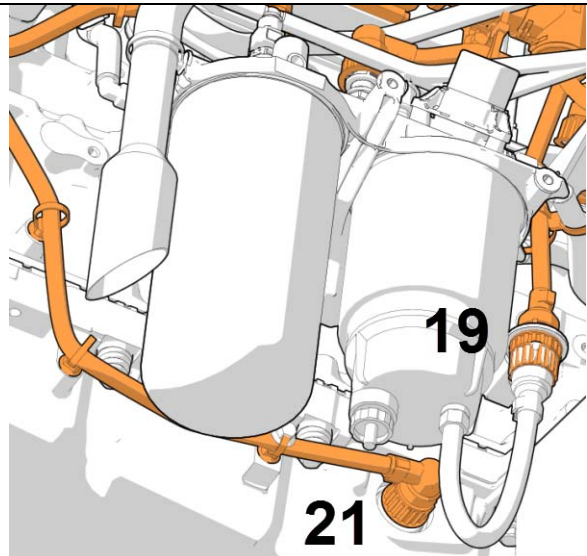
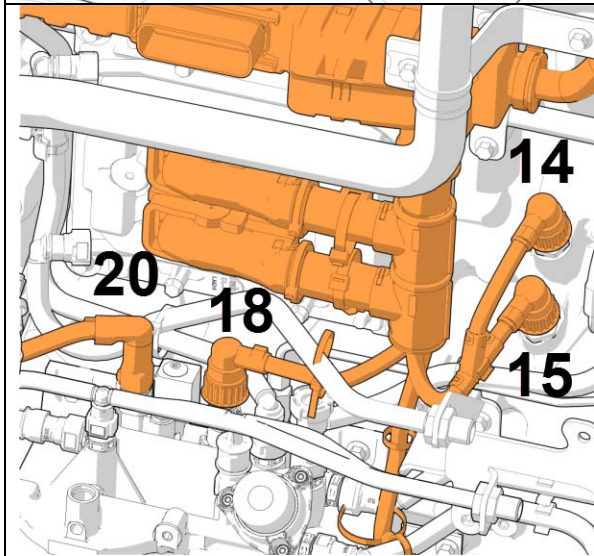
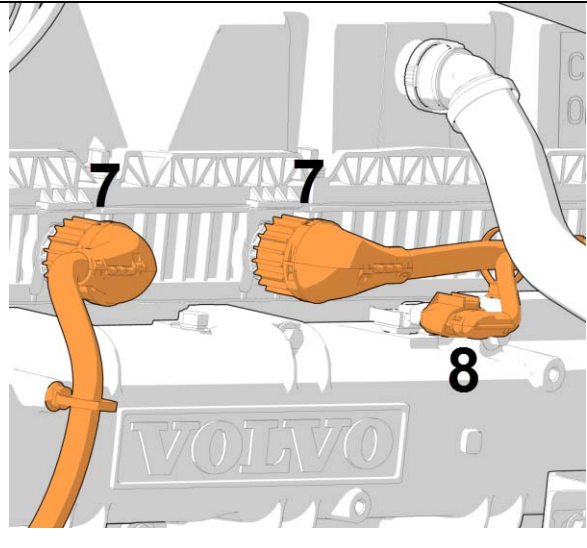
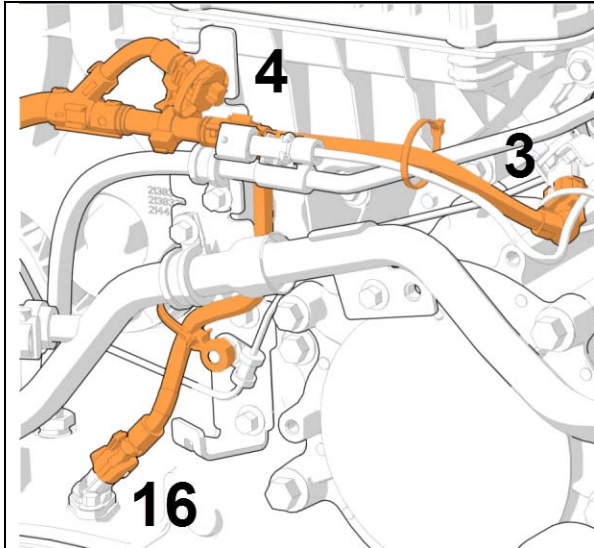


FIGURE 1: CÂBLAGE DU MOTEUR D13

01250

1. Connecteur du papillon d'admission	12. Actionneur du turbocompresseur
2. Capteur de température d'air de suralimentation	13. Capteur de vitesse de turbocompresseur
3. Électrovanne de recirculation des gaz d'échappement EGR	14. Capteur de pression d'huile
4. Capteur de vitesse, arbre à cames	15. Capteur de pression de carter moteur
5. Capteur de température EGR	16. Capteur vitesse du vilebrequin
6. Capteur de pression différentielle EGR	17. Pression de jet d'huile de refroidissement de piston
7. Câblage des injecteurs	18. Soupape de pression d'injecteur de carburant pour le post-traitement
8. Suralimentation/ capteur de température & pression	19. Capteur de niveau d'eau (séparateur carburant/eau)
9. Électrovanne, thermostat huile	20. Soupape d'arrêt de carburant, AHI System
10. Soupape de commande de buse de refroidissement de piston	21. Capteur de température et niveau d'huile
11. Capteur de température de liquide de refroidissement	



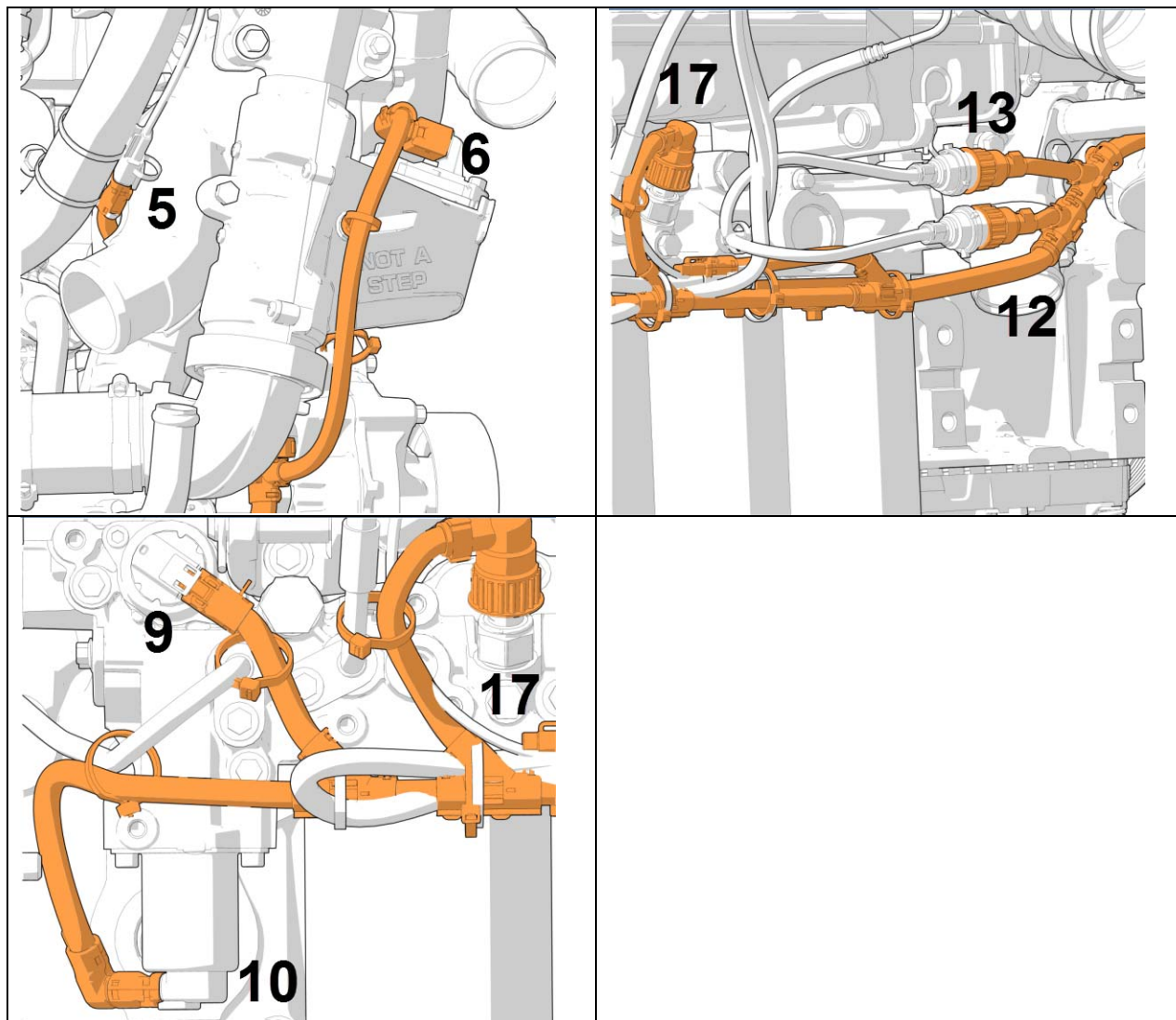


FIGURE 2: POINTS DE BRANCHEMENT DES CAPTEURS DU CÂBLAGE DU MOTEUR

**REMARQUE IMPORTANTE****Déconnexion des dispositifs auxiliaires de contrôle des émissions - Réduction de 25 % du couple du moteur**

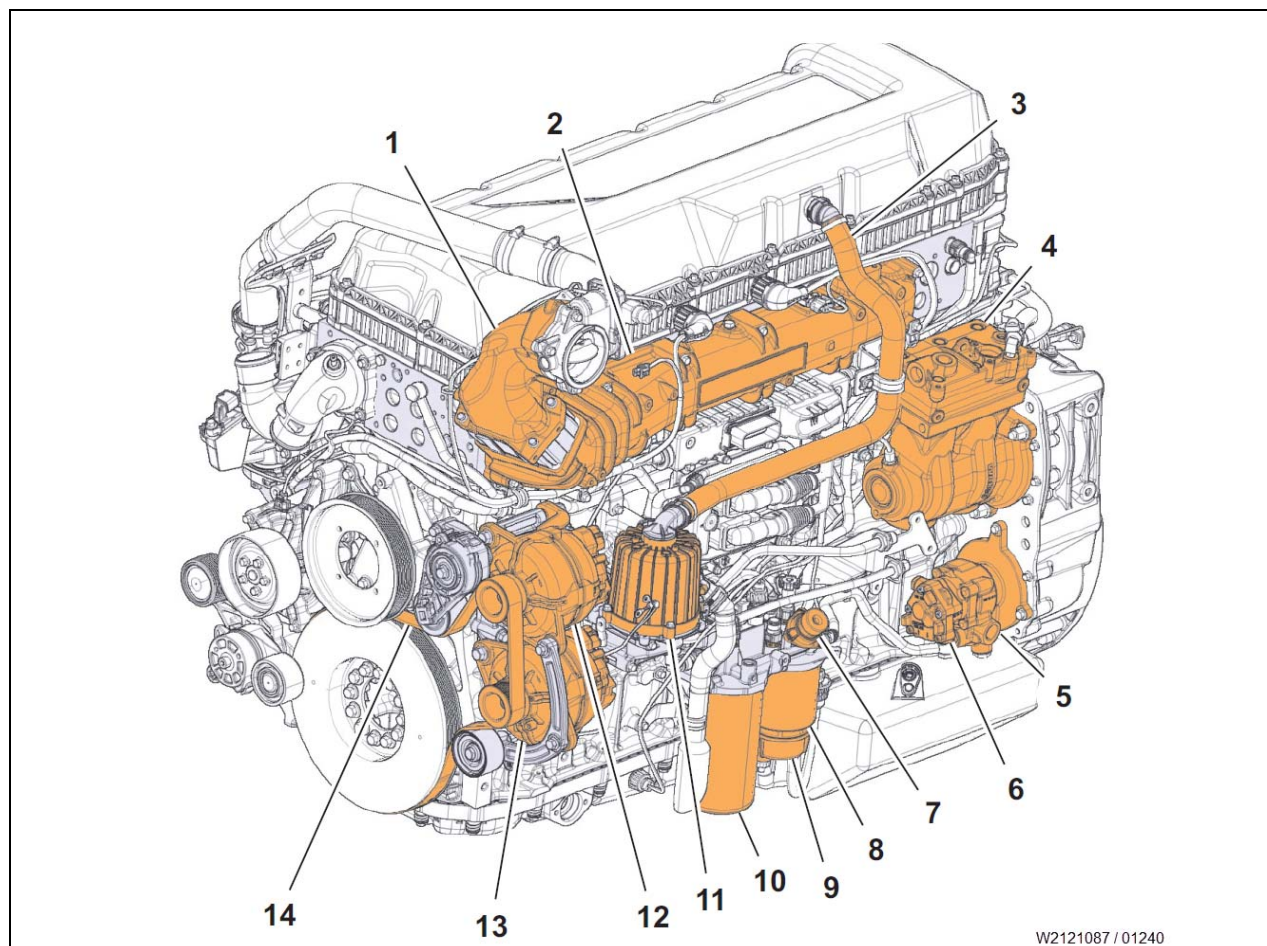
Un dispositif auxiliaire de contrôle des émissions (Auxiliary Emission Control Device EACD) se définit comme tout élément d'un système qui mesure la température, la vitesse du véhicule, le régime moteur, le rapport de transmission sélectionné, la dépression du collecteur d'admission ou tout autre paramètre aux fins d'activer, de moduler, de retarder ou de désactiver l'opération de toute partie du système de contrôle des émissions.

La déconnexion d'un des dispositifs auxiliaires de contrôle des émissions suivant produit une activation immédiate de témoin d'anomalie du système de post-traitement des gaz d'échappement (témoin MIL) et réduction de 25 % du couple du moteur après trois (3) heures de service continu avec le circuit d'un capteur ouvert.

- Capteur de position du papillon d'admission;
- Capteur de température d'air ambiant;
- Capteur de vitesse;
- Capteur de pression de la rampe commune (système de carburant haute pression)
- Capteur de position de vilebrequin;

- Capteur de pression d'huile à moteur;
- Capteur de pression d'échappement;
- Capteur de position d'arbre à cames;
- Capteur de pression différentielle EGR;
- Capteur de température de liquide de refroidissement;
- Capteur de température EGR (recirculation des gaz d'échappement).

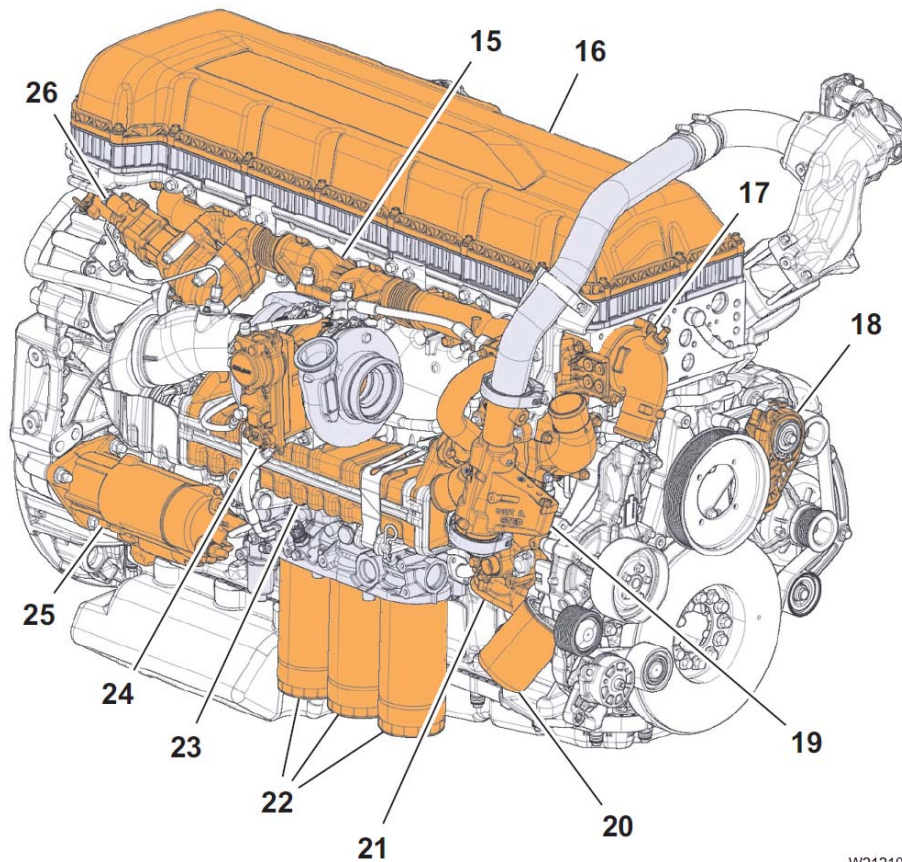
## 2.3 APERÇU DU MOTEUR



W2121087 / 01240

FIGURE 3 : APERÇU DE MOTEUR D13, CÔTÉ TROTTOIR

1. Chambre de mélange	8. Filtre à carburant (primaire)
2. Tubulure d'admission	9. Séparateur carburant/eau
3. Reniflard de CCV (ventilation du carter)	10. Filtre à carburant (secondaire)
4. Compresseur d'air	11. Ventilateur de carter moteur
5. Pompe de la direction assistée	12. Alternateur
6. Pompe d'alimentation	13. Alternateur
7. Pompe d'amorçage manuelle	14. Courroie d'alternateur



W2121089 / 01241

FIGURE 4 : APERÇU DU MOTEUR D13, CÔTÉ ROUTE

15. Collecteur d'échappement

16. Cache-soupapes

17. Couvercle de thermostat

18. Tendeur de courroies

19. Venturi

20. Filtre de liquide de refroidissement

21. Tube d'admission de liquide de refroidissement

22. Filtres à huile

23. Refroidisseur EGR

24. Actionneur de turbocompresseur

25. Démarreur

26. Soupape EGR



2.4 SCHÉMA DU MOTEUR ET DU SYSTÈME DE POST-TRAITEMENT DES GAZ D'ÉCHAPPEMENT

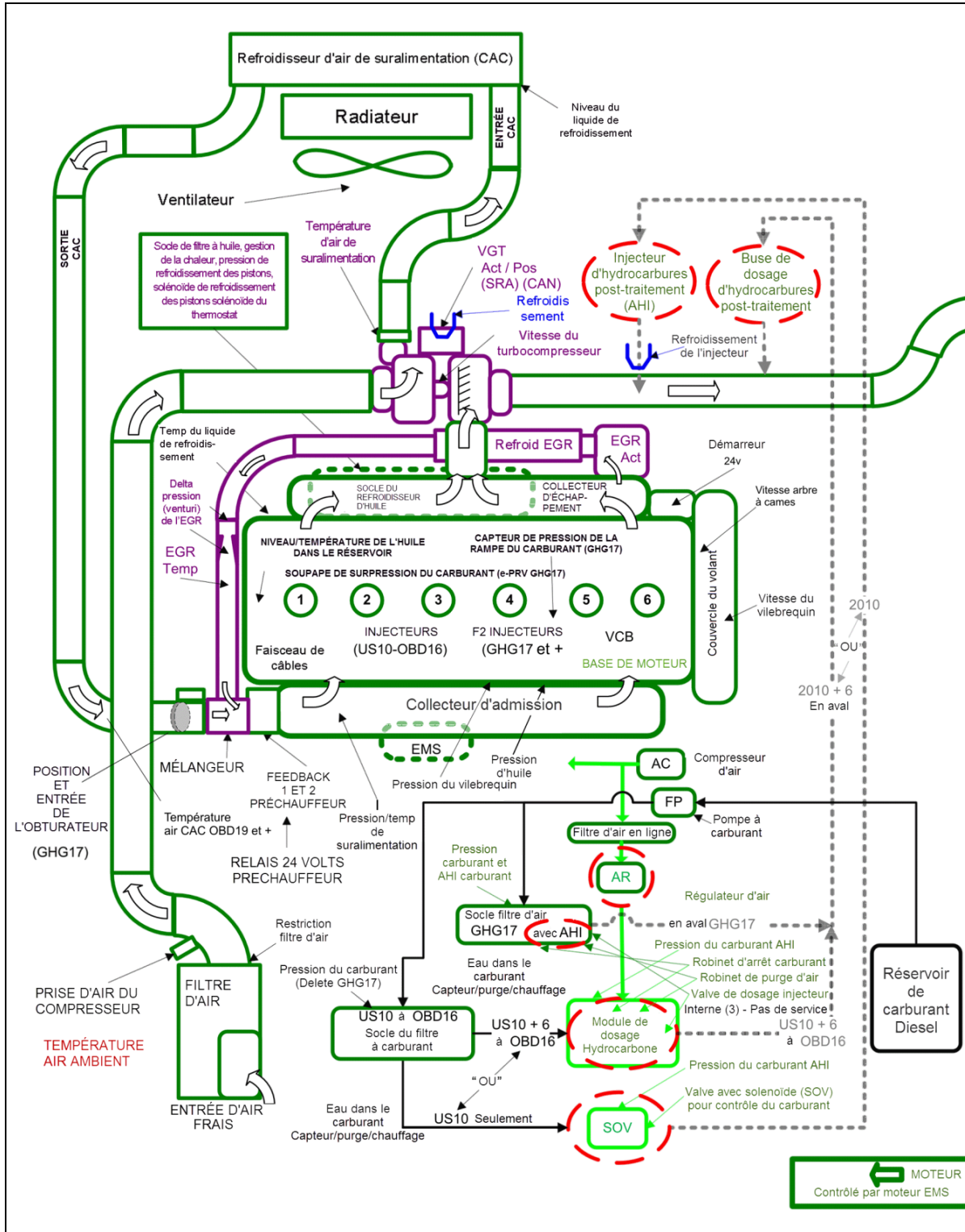


FIGURE 5 : SCHÉMA MOTEUR – 2010 ET PLUS, SYSTÈME DE POST-TRAITEMENT DES GAZ D'ÉCHAPPEMENT (1 DE 2) 01222-1FR

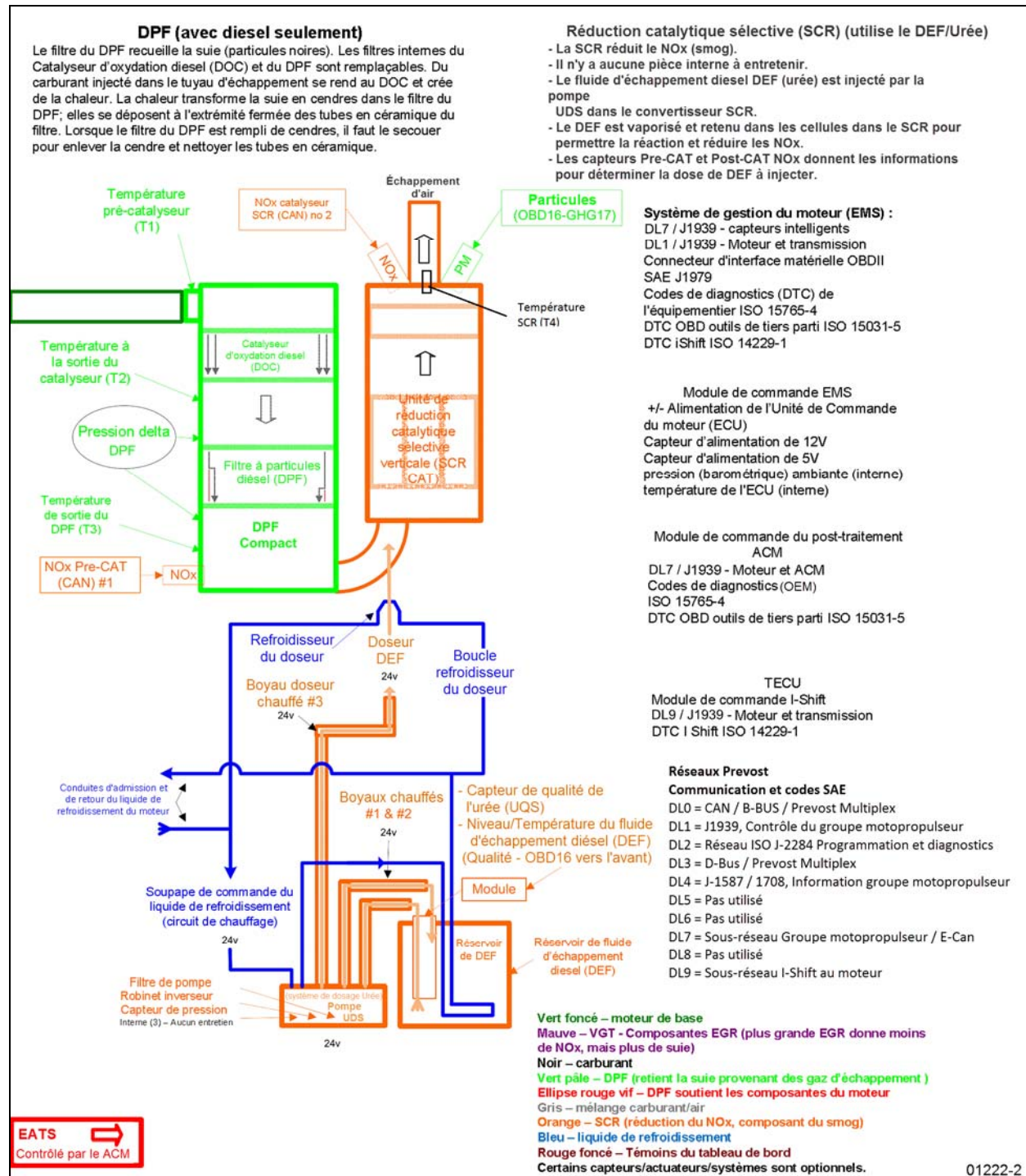


FIGURE 6 : SCHÉMA MOTEUR – 2010 ET PLUS, SYSTÈME DE POST-TRAITEMENT DES GAZ D'ÉCHAPPEMENT (2 SUR 2)

**NOTE**

Pour des informations sur l'entretien ou la réparation des composants du moteur ou connexes au moteur, référez-vous au site Internet de Volvo Trucks USA (camions Volvo États-Unis) sous : Pièces et services, manuels en ligne.

<http://www.volvotrucks.us/parts-and-services/service/online-manuals/>

## 2.5 HUILE À MOTEUR

Garder l'huile à moteur au niveau approprié et la changer aux intervalles recommandés. Remplacer toujours les filtres à huile lors de la vidange d'huile.

### 2.5.1 Qualité d'huile

Volvo Amérique du Nord reconnaît les huiles à moteur qui satisfont ou dépassent les normes établies par l'American Petroleum Institute (API) pour les catégories d'huile indiquées dans ce manuel. Il faut impérativement utiliser des huiles autorisées à porter le symbole de l'API. Les lubrifiants qui répondent aux normes de l'API assurent une durabilité maximale du moteur lorsqu'ils sont utilisés en respectant les intervalles de vidange d'huile et de changement de filtre à huile recommandés.

L'utilisation de l'huile à moteur diesel VDS-4 ou VDS-4.5-4 est obligatoire pour tous les moteurs Volvo conformes aux normes d'émission de 2010 et ultérieures. Ces moteurs, qui peuvent être reconnus par la présence d'un réservoir à DEF et d'un système de post-traitement des gaz d'échappement utilisant la réduction catalytique sélective (SCR), exigent également l'utilisation d'un diesel à très faible teneur en soufre (ULSD). Les huiles VDS-4 et VDS-4.5 dépassent la nouvelle catégorie CK-4 de service API.

Pour plus de renseignements, se reporter à la section 24 : LUBRIFICATION ET ENTRETIEN.



### ATTENTION

NE PAS AJOUTER d'additifs d'huile supplémentaires. Les additifs tels que des huiles de rodage, des huiles pour culasse, les graphitisants et les réducteurs de frottement ne sont pas nécessaires et peuvent endommager le moteur.

### 2.5.2 Intervalles de vidange d'huile

La durée de fonctionnement d'un moteur avant de nécessiter une vidange d'huile dépend de la qualité de l'huile utilisée, du type de carburant utilisé, de la consommation de carburant, de la consommation d'huile à moteur, de l'usage fait du véhicule et du niveau de poussière dans l'air. Les intervalles de vidange donnés dans le programme de lubrification et entretien sont les

intervalles maximaux. Si le véhicule fonctionne dans des conditions difficiles, poussiéreuses ou hors route, il faut réduire les intervalles entre les vidanges d'huile.



## ENTRETIEN

### Changement d'huile à moteur et de filtres

Changer l'huile à moteur et les filtres aux intervalles indiqués dans programme de lubrification et entretien à la section 24 : LUBRIFICATION ET ENTRETIEN.

### NOTE

Utiliser les informations dans le tableau ci-dessous pour déterminer les conditions d'utilisation et l'usage du véhicule.

état de fonctionnement du moteur	normal	intensif	extrême
Consommation totale de carburant (mpg)	Plus de 6	Entre 5 et 6	Moins de 5
Consommation totale de carburant (L/100 km)	Moins de 39	Entre 39 et 50	Plus de 60

**NOTE** : Si le temps d'utilisation du véhicule au ralenti est supérieur à 25 %, utiliser l'intervalle de vidange inférieur (voir la section 24 : LUBRIFICATION ET ENTRETIEN).

### NOTE

Les filtres à huile doivent toujours être remplacés lors de la vidange d'huile.

### 2.5.3 Filtres à huile

Le moteur possède trois filtres, dont l'un est un filtre de dérivation. Ce filtre devrait être changé en même temps que les filtres du circuit principal.



### ATTENTION

Les filtres à huile de marque Volvo sont conçus pour assurer le niveau de filtration et de protection nécessaire aux moteurs Volvo. Les filtres qui ne répondent pas aux mêmes strictes exigences

risquent d'annuler la garantie du moteur.

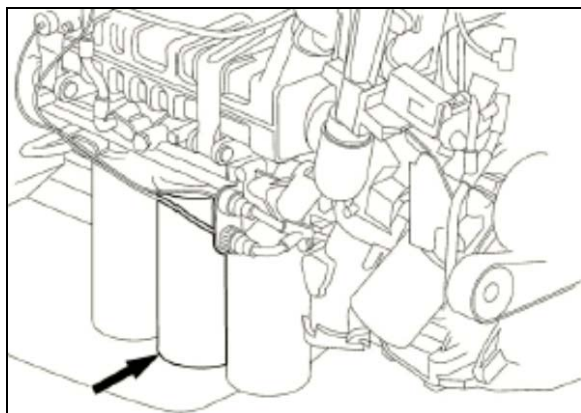


FIGURE 7 : FILTRES À HUILE D13

#### 2.5.4 Huile synthétique

Les huiles synthétiques sont offertes par certains fournisseurs comme une solution alternative aux huiles à moteur classiques, à base de pétrole. Ces huiles peuvent être utilisées dans les moteurs Volvo, à condition qu'elles respectent les niveaux de qualité des huiles à moteur classiques, à base de pétrole. Ces huiles peuvent être utilisées dans les moteurs Volvo, à condition qu'elles respectent le niveau de qualité VDS-4 ou VDS-4.5.

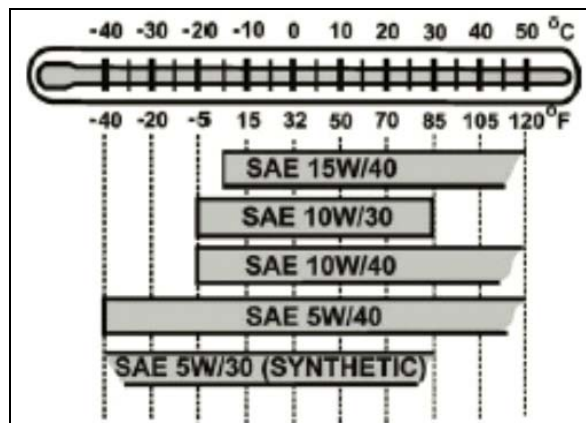
**Toutefois, l'utilisation d'huiles synthétiques ne permet pas d'accroître l'intervalle recommandé entre les vidanges d'huile.**

#### 2.5.5 Viscosité d'huile

L'indice de viscosité (ou grade) de l'huile définit son épaisseur. L'huile doit être suffisamment liquide à basse température pour faciliter le démarrage à froid du moteur et assez visqueuse pour le protéger à des températures élevées. L'huile n'est pas entièrement définie avant d'obtenir la classification de qualité de l'API et le grade de viscosité.

Choisir le grade de viscosité selon la température ambiante typique durant l'utilisation. Les huiles multigrades ont une grande variété d'usage et conviennent à un fonctionnement lors de températures variables.

Volvo Amérique du Nord recommande les viscosités indiquées dans le tableau de viscosité / température pour moteurs Volvo.



#### 2.5.6 Additifs pour huile



#### ATTENTION

Il ne faut jamais ajouter d'additifs à l'huile à moteur utilisée. Les additifs tels que des huiles de rodage, des huiles pour culasse, les graphitisants et les réducteurs de frottement ne sont pas nécessaires et peuvent endommager le moteur.

L'utilisation d'huiles conformes aux normes de qualité recommandées dans ce manuel rend inutile l'utilisation d'additifs, car ces huiles contiennent déjà des additifs parfaitement équilibrés.

#### 2.5.7 Consommation d'huile

Quotidiennement, lorsque le moteur est éteint, vérifier le niveau d'huile. Si le moteur vient d'être arrêté et qu'il est toujours chaud, attendre environ cinq minutes avant de vérifier pour permettre à l'huile de s'écouler dans le carter d'huile. Ajouter de l'huile au besoin.




#### ATTENTION


NE PAS trop remplir d'huile.

Tous les moteurs diesel consomment un peu d'huile, il est donc normal d'en ajouter périodiquement. Un moteur utilisé dans des conditions difficiles consomme plus d'huile que s'il fonctionnait dans des conditions normales.

## 2.5.8 Vidange d'huile

 **AVERTISSEMENT**


Un moteur chaud ou une huile à moteur chaude peut présenter un danger. De graves brûlures peuvent résulter d'un contact avec de l'huile à moteur chaude. Prendre les précautions nécessaires lors de la vidange d'huile. Porter des gants ou laisser refroidir le moteur avant la vidange.

 **AVERTISSEMENT**

Lors de la vidange de l'huile, utiliser les outils appropriés et rester à l'écart autant que possible. Lever le coude pour que l'avant-bras soit parallèle au sol afin d'empêcher l'huile de couler le long du bras et ainsi éviter des brûlures.

 **ATTENTION**

Toujours jeter les lubrifiants (huile à moteur, liquide de refroidissement, huiles de boîte de vitesses, etc.) et les filtres selon les règlements fédéraux ou locaux en vigueur. L'huile usée jetée dans la nature ou les cours d'eau contamine l'eau potable et tue la faune.

 **AVERTISSEMENT**

Le contact prolongé avec de l'huile à moteur usée peut être nocif. Utiliser des gants de caoutchouc lors de la manipulation d'huile usée. Laver soigneusement la peau si elle vient en contact avec de l'huile usée.


Il est important de laisser écouler autant d'huile que possible. Essayer de changer l'huile immédiatement après avoir conduit, lorsque l'huile est encore chaude. Toujours remplacer les filtres à huile lors de la vidange d'huile.

composant	capacité	
	litres	pintes
Repère haut/bas de carter d'huile	24 – 32	25 – 34
Volume d'appoint comprenant le remplacement du filtre	38	40


**NOTE**

*Étant donné que près d'un litre d'huile reste dans le moteur après la vidange, il faut environ 38 litres (40 pintes) pour faire une vidange complète.*

## 2.5.9 Changement de filtres à huile

 **AVERTISSEMENT**

L'huile chaude peut provoquer des brûlures graves. NE PAS laisser de l'huile chaude entrer en contact avec la peau. Lors de la vidange d'huile, porter des gants de protection.

 **ATTENTION**

Les filtres à huile de marque Volvo sont conçus pour assurer le niveau de filtration et de protection nécessaire aux moteurs Volvo. Les filtres qui ne répondent pas aux mêmes strictes exigences risquent de produire des résultats insatisfaisants.

- Nettoyer la zone autour du boîtier de filtre à huile et démonter les filtres à l'aide de la clé à filtre à huile ou la douille pour filtre à huile.

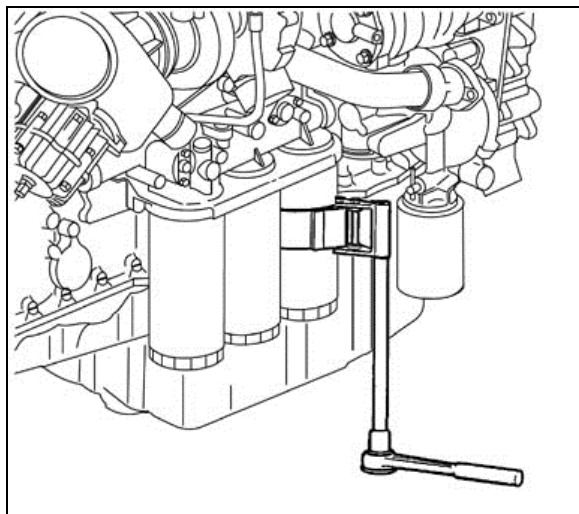


FIGURE 8 : CLÉ À FILTRE À HUILE

- Remplir les nouveaux filtres à huile avec de l'huile à moteur homologuée. Selon la Figure 9, lubrifier aussi les joints de filtre avec de l'huile à moteur (1) fraîche. Serrer à la main les filtres à huile jusqu'à ce que les joints fassent contact avec le boîtier de filtre(2). Continuer à serrer à la main de 3/4 à 1 tour supplémentaire (3).

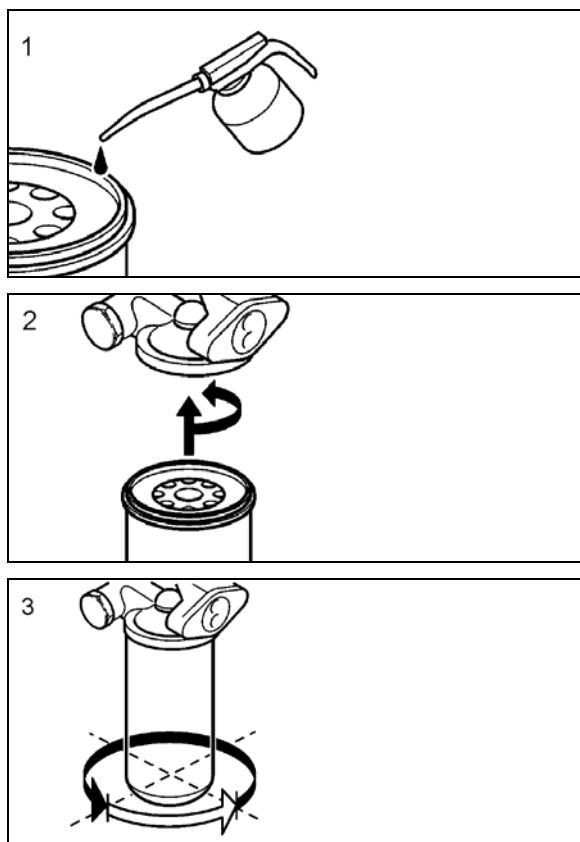


FIGURE 9 : REMPLACEMENT DU FILTRE À HUILE

- Démarrer le moteur et vérifier s'il y a des fuites autour du boîtier de filtre à huile et des filtres.
- Vérifier le niveau d'huile à moteur. Ajouter de l'huile à moteur homologuée jusqu'au niveau recommandé, si nécessaire. Ne pas trop remplir.

### 2.5.10 Vérification du niveau d'huile

S'assurer que le véhicule est stationné sur une surface plane avant de vérifier le niveau d'huile. Attendre cinq minutes après avoir coupé le moteur, puis procéder à la vérification de l'huile.



## ATTENTION

**NE PAS** laisser le niveau d'huile descendre en dessous du repère inférieur sur la jauge. **NE PAS** remplir exagérément pour que le niveau ne dépasse pas le repère supérieur sur la jauge. Cela pourrait provoquer une hausse excessive de la température de l'huile et/ou un mauvais rendement du reniflard de carter. Ajouter de l'huile par le tube de remplissage d'huile, au besoin, afin de maintenir le niveau dans la plage sécuritaire.



FIGURE 10 : TUBE DE REMPLISSAGE D'HUILE À MOTEUR ET JAUGE DE NIVEAU TYPIQUE

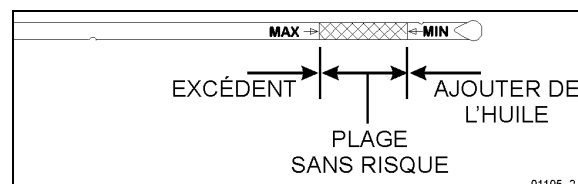


FIGURE 11 : JAUGE DE NIVEAU D'HUILE À MOTEUR

## 2.6 DÉMONTAGE DU GROUPE MOTOPROPULSEUR

Pour accéder au moteur ou aux composants connexes du moteur, il faut d'abord démonter l'assemblage du groupe motopropulseur du véhicule au moyen d'un berceau coulissant. Le groupe motopropulseur comprend le moteur, la transmission (incluant le ralentisseur, s'il y a lieu), le compresseur d'air, les alternateurs et le refroidisseur d'huile de transmission.

Démonter le groupe motopropulseur en suivant ces étapes :



### ATTENTION

Identifier les tuyaux et les câbles avant de les débrancher pour en faciliter plus tard le branchement. Bloquer tous les orifices pour empêcher la saleté de pénétrer dans le système.

### NOTE

*L'EECU (Engine Electronic Control Unit / Unité de commande électronique du moteur) ne comporte aucune pièce qui peut être réparée. S'il est défectueux, remplacer l'assemblage de l'EECU.*

#### • Premier

1. Fermer les robinets d'arrêt de la canalisation de chauffage.
2. Débrancher la batterie du système de démarrage en retirant les câbles de batterie. Cette étape évite tout démarrage du moteur en cas d'activation accidentelle du démarreur.



### AVERTISSEMENT

En raison du poids excessif de l'assemblage du parechoc arrière, il faut le soutenir de manière adéquate avant de tenter de le retirer.

3. Retirer du véhicule l'assemblage du parechoc arrière, avec l'attelage, s'il y a lieu. Consulter la section 18, CARROSSERIE, sous la rubrique « DÉMONTAGE DU PARECHOC ARRIÈRE ».

4. À l'aide du tuyau de vidange à connexion rapide, vidanger le circuit de refroidissement du moteur. Consulter la section 05, REFROIDISSEMENT, sous la rubrique « VIDANGE DU SYSTÈME DE REFROIDISSEMENT ».

5. Le cas échéant, débrancher le connecteur du chauffe moteur situé à proximité de la chambre de mélange EGR.

#### • Avec le véhicule en position levée

1. À l'aide d'un pont élévateur ou d'un cric, soulever le véhicule pour accéder aux fixations de transmission et au faisceau de câbles.
2. Sous le véhicule, désaccoupler l'arbre de transmission tel que décrit dans la section 09, sous la rubrique « Démontage de l'arbre de transmission ».
3. Retirer partiellement le panneau de protection gauche de la transmission pour accéder aux connecteurs.
4. Débrancher le harnais de transmission du boîtier de transmission.
5. Sur les véhicules équipés d'une boîte de vitesses automatique munie d'un ralentisseur hydraulique, débrancher la conduite d'air en acier tressé de la sortie du régulateur de pression. Le régulateur de pression est monté dans la partie supérieure de la cloison arrière du compartiment moteur, et est accessible à partir de la porte droite du compartiment moteur.
6. Dévisser partiellement les vis A et C et retirer les vis B et D. Faire pivoter le refroidisseur d'huile vers la transmission. Réinstaller les vis B et D.

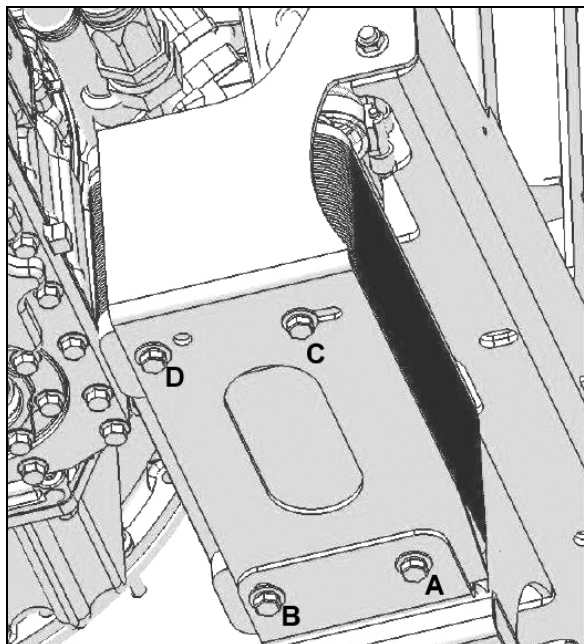


FIGURE 12 : POSITION DU REFROIDISSEUR D'HUILE LORS DU RETRAIT ET DE L'INSTALLATION DU BERCEAU

7. Démontez les boulons de fixation, les rondelles et les écrous qui fixent le berceau du groupe motopropulseur au cadre inférieur arrière du véhicule.
8. Débranchez le boyau de liquide de refroidissement moteur à proximité du démarreur.
9. Débranchez les conduits d'aspiration et d'évacuation du compresseur d'air.

- **Avec véhicule en position abaissé**

Abaisssez le véhicule suffisamment pour accéder à tous ses composants.

- **Compartiment moteur, côté droit**
  1. Le cas échéant, retirez le carter d'huile auxiliaire pour faciliter l'accès.
  2. Purgez le système de climatisation et débranchez les conduits du compresseur de climatisation. Consultez la section 22, CHAUFFAGE ET CLIMATISATION sous la rubrique « CLIMATISATION CENTRALE ».
  3. Débranchez les câbles de mise à la masse du châssis.
  4. À l'intérieur du compartiment moteur, débranchez le démarreur, les alternateurs et les câbles du système de chauffage. Le cas échéant, débranchez également le

câble du système automatique d'extinction d'incendie (AFSS).

Débranchez le connecteur C397 du moteur et le connecteur de faisceau d'interface du véhicule situés au-dessus des connecteurs de l'EECU. Débranchez également le câble DPF.

5. Débranchez les boyaux de la pompe de servodirection.
6. Fermez le robinet d'arrêt de l'alimentation en carburant du moteur sur le préfiltre à carburant ou sur le Fuel Pro. Débranchez la canalisation de carburant située au-dessus des filtres à carburant et reliée à l'orifice d'entrée. Sur les véhicules équipés du filtre séparateur eau-carburant optionnel, débranchez le connecteur et retirez les attaches de câble du berceau.
7. Débranchez le conduit de retour de carburant de la cloison fixé du côté de la culasse moteur.
8. À l'arrière du filtre à air, débranchez le conduit d'entrée d'air du moteur monté entre le boîtier de filtre à air et l'entrée du turbocompresseur.



## ATTENTION

Afin d'éviter d'endommager le turbocompresseur, couvrez l'orifice d'entrée du turbocompresseur pour empêcher les corps étrangers d'y pénétrer.

9. Débranchez et démontez le tuyau d'échappement monté entre l'accouplement flexible et le tuyau allant à l'unité catalyseur à oxydation diesel (DOC) et au filtre à particules diesel (DPF). Si nécessaire, consultez la section 4 : SYSTÈME D'ÉCHAPPEMENT sous la rubrique « APERÇU DU SYSTÈME DE POST-TRAITEMENT DES GAZ D'ÉCHAPPEMENT ».
10. Débranchez et démontez le conduit d'entrée d'air monté entre la sortie du refroidisseur d'air de suralimentation et la tubulure d'admission du moteur.
  - **Compartiment moteur, côté gauche**
    1. À l'entrée du turbocompresseur, débranchez et retirez le conduit d'entrée d'air moteur monté entre le boîtier du filtre à air et l'entrée du turbocompresseur.
    2. Débranchez et retirez la partie de la conduite de liquide de refroidissement



montée entre la sortie du radiateur et l'entrée de la pompe à eau.

3. Débrancher et retirer la partie de la conduite de liquide de refroidissement montée entre le boîtier de thermostat et l'entrée du radiateur.
4. Débrancher et retirer le boyau de réservoir d'expansion relié au tuyau d'entrée de la pompe et le tuyau relié au moteur.
5. Débrancher et retirer le conduit d'entrée d'air monté entre la sortie du turbocompresseur et l'entrée du refroidisseur d'air.
6. Démontez et mettez de côté le système d'éclairage du compartiment moteur et la buse d'extinction d'incendie du turbocompresseur, le cas échéant.
7. Débrancher le câblage de commande du système de post-traitement des gaz d'échappement.

- **Dernier**

1. Vérifier le groupe motopropulseur pour s'assurer que rien n'entrave le démontage du berceau. Vérifier s'il y a des connexions ou tuyaux non mentionnés dans cette liste, car certains véhicules sont équipés d'accessoires spéciaux ou installés après-ventes.
2. S'assurer que les dix boulons de fixation, rondelles et écrous qui fixent le berceau du groupe moteur au cadre inférieur arrière du véhicule sont retirés.

<b><i>NOTE</i></b>
--------------------

<i>Vérifier si des cales ont été installées entre le berceau du groupe motopropulseur et le sous-châssis arrière du véhicule, le cas échéant, noter la position de chacune pour en faciliter la réinstallation ultérieure.</i>
--

3. À l'aide d'un équipement approprié d'une capacité minimale de 4 000 lb (1 800 kg), soulever légèrement le berceau du groupe motopropulseur.
4. Retirer lentement le moteur de son compartiment. S'assurer que toutes les conduites, tous les câbles et tous les accessoires sont débranchés sans enchevêtrement.

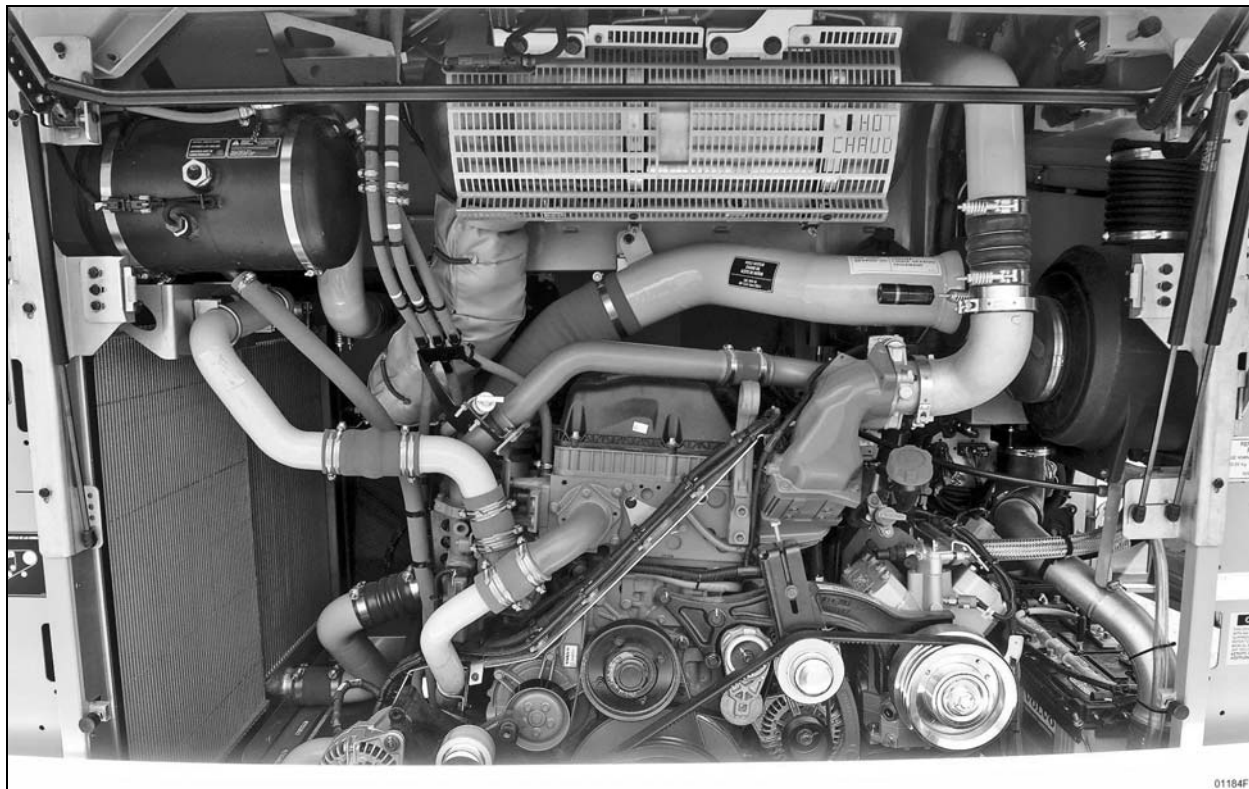


FIGURE 13 : COMPARTIMENT MOTEUR SÉRIE X TYPIQUE

## 2.7 MONTAGE DU GROUPE MOTOPROPULSEUR

Pour monter le groupe motopropulseur, inverser la procédure « Démontage du groupe motopropulseur », puis procéder à ce qui suit :

1. Serrer au couple les boulons de fixation du berceau du groupe motopropulseur.

**COUPLE : 190 lb-pi (258 Nm)**

2. Retirer les vis B et D et dévisser partiellement les vis A et C. Pivoter le refroidisseur d'huile comme sur la Figure 14. Réinstaller les Vis B et D et serrer toutes les vis.

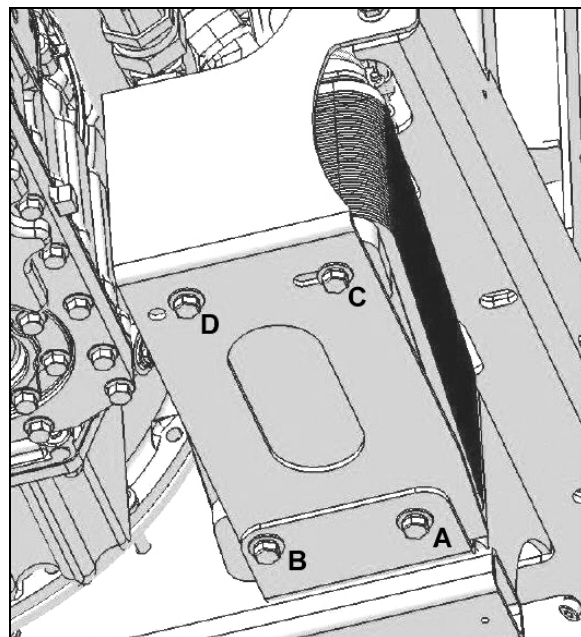


FIGURE 14 : POSITION NORMALE DU REFROIDISSEUR D'HUILE

3. Remplir le système de refroidissement en réutilisant le liquide (consulter la section 05 SYSTÈME DE REFROIDISSEMENT).
4. Après une vidange du circuit d'alimentation du moteur, le préremplissage des filtres à carburant facilitera le redémarrage (consulter la section 03 CIRCUIT D'ALIMENTATION).
5. Démarrer le moteur et procéder à un contrôle visuel. Vérifier s'il y a des fuites dans les raccords des systèmes pneumatiques, hydrauliques, de carburant, d'huile et de refroidissement. Vérifier le fonctionnement des commandes du moteur et des accessoires.

## 2.8 SUPPORTS DE MOTEUR

Le groupe motopropulseur est monté sur le berceau au moyen de montures de caoutchouc et de supports.

Deux supports métalliques sont utilisés à l'avant du moteur, tandis que deux coussins de caoutchouc sont installés à l'arrière du moteur.

On recommande de monter de nouveaux coussins en caoutchouc à chaque révision majeure.

## 3. ASSEMBLAGE DE PÉDALE ÉLECTRONIQUE (EFPA) ET CAPTEUR DE POSITION DU PAPILLON

L'ensemble de pédale électronique (EFPA) relie la pédale d'accélérateur à un capteur de position du papillon des gaz (TPS). Le TPS est un dispositif qui envoie un signal électrique au module de commande du moteur (MCM). La tension du TPS varie en fonction de la distance parcourue par la pédale. Le système est installé dans l'espace normalement occupé par une pédale mécanique. L'EFPA est fabriquée avec des butées maximale et minimale intégrées (Figure 14). Le TPS convertit le signal d'entrée de la pédale du conducteur en un signal pour le MCM.

Lorsqu'il est installé par le fabricant, le TPS ne devrait pas nécessiter de réglage. Si l'on pense que le TPS n'est pas réglé correctement, confirmer que le capteur est posé selon les spécifications du fabricant. Il est recommandé que la lecture au ralenti soit d'au moins 50 et jusqu'à 200 à pleins gaz.

Le TPS est automatiquement calibré et n'a donc pas une valeur optimale avec le papillon en position fermée ou plein gaz. Le capteur est correctement réglé si la lecture est dans la plage de 50 à 200.

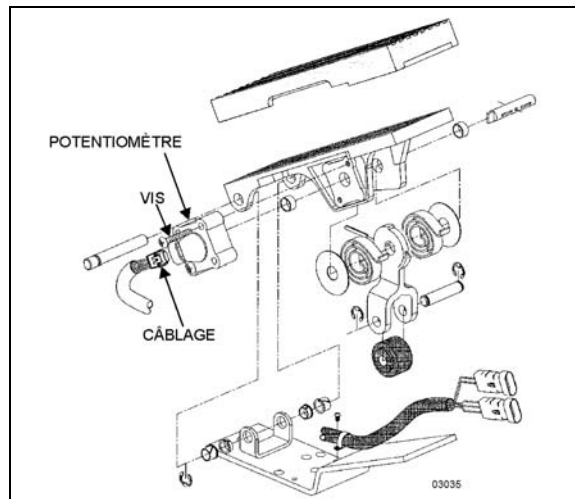


FIGURE 15 : ENSEMBLE DE PÉDALES ÉLECTRONIQUES

Vérifier le TPS tout en enfonçant la pédale à pleins gaz. S'assurer qu'il n'y a pas de mauvais alignement ou d'obstruction empêchant le mouvement du TPS pendant la course complète de la pédale. À l'aide d'un lecteur de données de diagnostics, vérifier que les lectures au ralenti et à pleins gaz ne sont pas dans les zones d'erreur. Les zones d'erreur sont notées lorsque la lecture en position au ralenti est inférieure à 14, ou lorsqu'elle est supérieure à 233 en position plein gaz. Si ces conditions se produisent, le CPC émet les codes de diagnostic 21-12 pour une erreur de ralenti et 21-23 pour une erreur de plein régime.

## 4. INSPECTION DE TENDEURS AUTOMATIQUES DE COURROIES ET DES POULIES DE RENVOI

Le moteur en marche, s'il y a du bruit provenant des tendeurs ou du système d'entraînement, il faut procéder à une inspection lorsque le moteur est à l'arrêt.



### ENTRETIEN

Démonter et inspecter les tendeurs automatiques de courroies et les roulements des poulies de renvoi aux intervalles indiqués dans le programme de lubrification et maintenance à la section 24 : LUBRIFICATION ET ENTRETIEN.

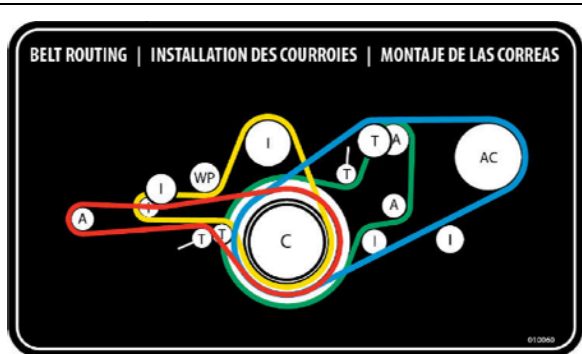


FIGURE 16 : PASSAGE DE COURROIE D'AUTOCAR

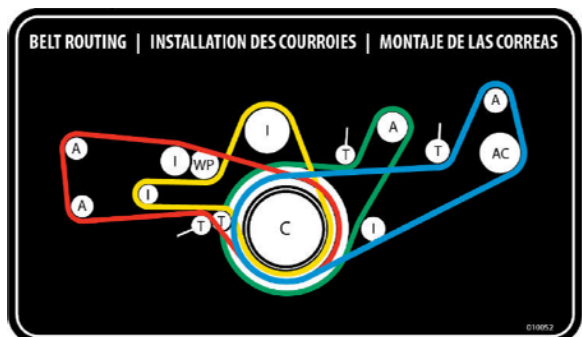


FIGURE 17 : VIP PASSAGE DE COURROIE – PETIT SYSTÈME DE CLIMATISATION,

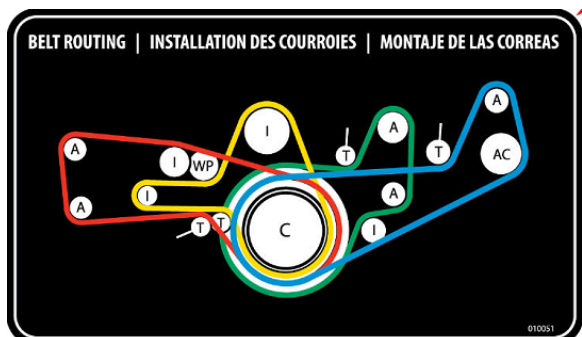


FIGURE 18 : VIP PASSAGE DE COURROIE – PETIT SYSTÈME DE CLIMATISATION, 5 ALTERNATEURS

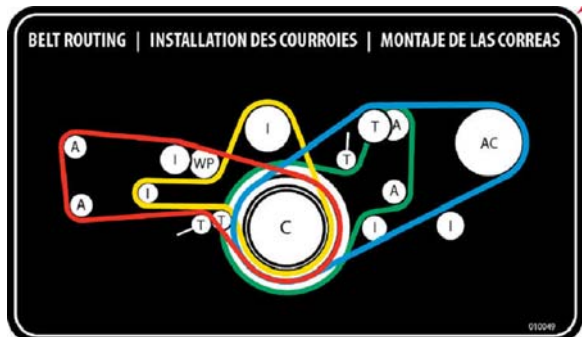


FIGURE 19 : VIP PASSAGE DE COURROIE – GRAND SYSTÈME DE CLIMATISATION

A = alternateur  
 C = poulie de vilebrequin  
 I = poulie de renvoi  
 WP = pompe à eau  
 T = Tendeur de courroie  
 AC = compresseur de climatiseur

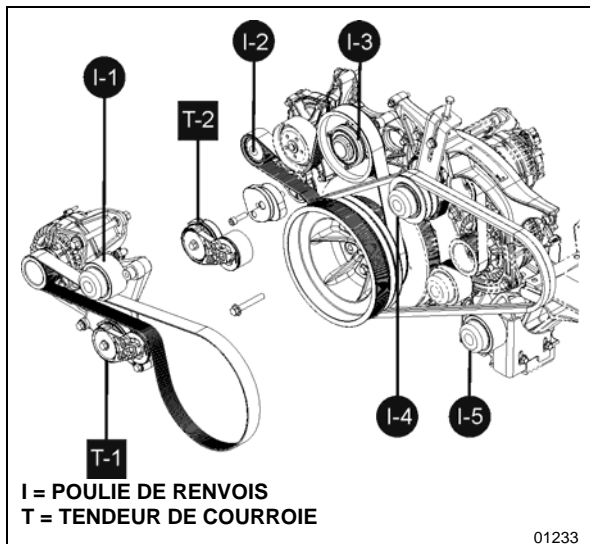
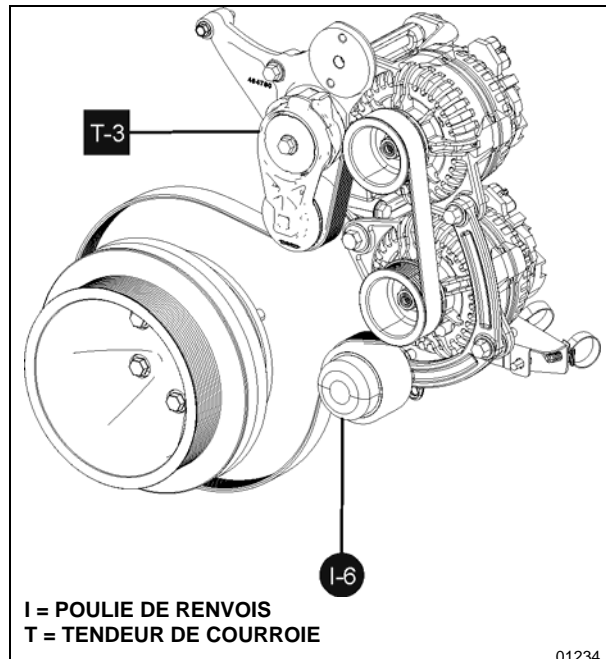


FIGURE 20 : TENDEURS DE COURROIES AUTOMATIQUES ET POULIES DE RENVOI SUR ACCESSOIRES DU MOTEUR

#### 4.1 INSPECTION DU ROULEMENT

1. Tout d'abord, engager le frein de stationnement, couper le moteur et mettre le commutateur de démarrage arrière à la position OFF.
2. Démontez toutes les courroies de l'alternateur côté gauche, de la pompe à eau, du compresseur de climatiseur et des alternateurs à droite.



FIGURES 21 : POULIE DE RENVOI ET TENDEUR AUTOMATIQUE DE COURROIES SUR L'ENTRAÎNEMENT DE L'ALTERNATEUR

3. Faire tourner toutes les poulies de renvoi, de I-1 à I-6, ainsi que les poulies qui font partie des tendeurs automatiques de courroies, de T-1 à T-3.
4. Écouter pour détecter les poulies bruyantes et vérifier à la main le jeu dans les roulements.
5. Remplacer les poulies bruyantes ou qui ont un jeu. Remplacer le tendeur automatique de courroies comme une unité complète.
6. Consigner les résultats de l'inspection.

#### 4.2 USURE DE LA BAGUE DU TENDEUR AUTOMATIQUE DE COURROIES

L'usure de la bague du tendeur automatique de courroies peut entraîner un mauvais alignement de la courroie.

1. Vérifier les tendeurs automatiques de courroies T-1 à T-3.
2. Relever le bras du tendeur automatique de courroies et vérifier s'il y a un jeu entre le bras et le logement de ressort (FIGURE 22).

JEU ENTRE LE BRAS ET LE BÂTI DU RESSORT

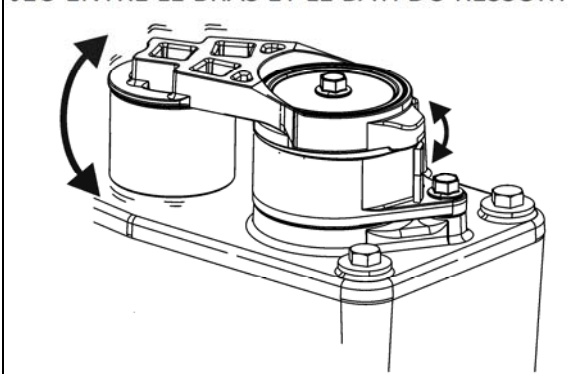


FIGURE 22 : VÉRIFICATION DE L'USURE DE LA BAGUE

3. Si l'on pense que la bague est usée, retirer le tendeur. Inspecter le tendeur pour détecter tout signe d'usure. Vérifier si le roulement fait du bruit ou si le bras et le logement de ressort se touchent, ce qui indiquerait une usure de la bague. Vérifier s'il y a des fissures dans le corps du tendeur.
4. Remplacer le tendeur automatique de courroies s'il est défectueux.
5. Consigner les résultats de l'inspection.

#### 4.3 INSPECTION VISUELLE DES COURROIES ET POULIES

1. Inspecter les courroies d'entraînement pour voir si elles ont des fissures, des effilochements, des parties manquantes, de l'abrasion ou du décollement. Remplacer les courroies si elles sont endommagées.
2. Inspecter visuellement toutes les poulies pour d'éventuels signes de détérioration, de fixations desserrées, etc.
3. Consigner les résultats de l'inspection.



### ENTRETIEN

Inspecter visuellement les courroies et les poulies à la recherche de signes de détérioration, de fissures et de matériau effiloché aux intervalles indiqués dans le programme de lubrification et maintenance à la section 24 : LUBRIFICATION ET ENTRETIEN.

## 5. STRATÉGIE DE PROTECTION DU MOTEUR

Le système de protection du moteur réduit automatiquement la puissance du moteur ou réduit la puissance et arrête le moteur lorsque

certaines conditions du moteur atteignent un état critique.

En cas d'une panne grave, la lampe témoin rouge STOP s'allume et une alarme sonore retentit si le moteur est en marche.



Avant l'arrêt automatique réel, le régime du moteur est réduit automatiquement, le moteur passe au ralenti, puis s'arrête dans 30 secondes.

### LOGIQUE DE LA PROTECTION DU MOTEUR (avec une lampe témoin orange de contrôle ou rouge d'arrêt)

Température élevée du liquide de refroidissement	Arrêt complet
Température élevée de l'huile du moteur	Arrêt complet
Pression d'huile à moteur faible	Arrêt complet
Pression élevée du carter moteur (taux de variation)	Arrêt complet
Faible niveau du liquide de refroidissement	Puissance réduite seulement
Température d'air de tubulure d'admission élevée	Puissance réduite seulement
Température élevée de l'huile de la transmission	Puissance réduite seulement
Température élevée des gaz d'échappement refroidis (EGR) - après le refroidisseur EGR	Puissance réduite seulement
Soupape EGR et erreur de position	Puissance réduite seulement
Turbocompresseur à géométrie variable (VGT) et erreur de position de la valve	Puissance réduite seulement
Température élevée de l'actionneur VGT	Puissance réduite seulement
Température élevée du pré-catalyseur à oxydation diesel (DOC)	Puissance réduite seulement
Température élevée de sortie du compresseur (CDT - mesurée)	Puissance réduite

	seulement
Taux élevé de suie	Puissance réduite seulement
Pression différentielle (DP) élevée dans le filtre à particules diesel (DPF)	Puissance réduite seulement

<b>LOGIQUE DE PROTECTION DU MOTEUR (sans lampe témoin de contrôle orange ou d'arrêt rouge)</b>	
Haute altitude (veillez à ne pas atteindre une température élevée à la sortie du compresseur)	Puissance réduite seulement
Surrégime du turbocompresseur	Puissance

	réduite seulement
Basse température du liquide de refroidissement	Puissance réduite seulement
Défectuosité du capteur de vilebrequin	Puissance réduite seulement
Pression élevée du carter moteur - pression absolue	Arrêt complet

## 6. SPÉCIFICATIONS

Moteur Volvo D13

Marque ..... Volvo  
 Type ..... Moteur diésel à quatre temps / injection directe en ligne  
 Description ..... Turbocompresseur /Refroidisseur à air  
 No de cylindres ..... 6 en ligne 12.8 L.  
 Plage de fonctionnement ..... 1400 à 1800 tr/min  
 Puissance de pointe des autocars X3-45 et H345 ..... 435 hp (324 kW)  
 Couple de pointe des autocars X3-45 et H345 ..... 1650 lb-pi (2237 Nm)  
 Puissance de pointe des véhicules de conversions X3-45, X3-45 VIP et H345 VIP ..... 500 hp (373 kW)  
 Couple de pointe des véhicules de conversions X3-45, X3-45 VIP et H345 VIP ..... 1750 lb-pi (2374 Nm)  
 Ralenti ..... 600 tr/min  
 Ralenti accéléré ..... 1000 tr/min  
 Révolution maximale à plein régime ..... 1900 tr/min

Quantité d'huile à moteur

Capacité du carter d'huile, limite inférieure ..... 25 pintes / 24 litres  
 Capacité du carter d'huile, limite supérieure ..... 34 pintes / 32 litres  
 Volume d'appoint comprenant le remplacement du filtre ..... 40 pintes/38 litres

Filtres à huile

Type ..... À dérivation  
 Type ..... À passage intégral

Spécification de couple

Filtre à huile à moteur ..... Serrer entre  $\frac{3}{4}$  et un tour complet après le contact avec le joint





**PREVOST**

# INFORMATION DE MAINTENANCE

**IM16-16**

DATE :	FÉVRIER 2016	SECTION : 01 – Moteur
SUJET :	<b>MOTEUR VOLVO D13 – RETRAIT ET INSTALLATION DU DÉMARREUR</b>	

## DESCRIPTION

Cette procédure s'applique au démarreur Melco 105P70 actuel (numéro de pièce 21212425).

## OUTILS NÉCESSAIRES

<b>RALLONGE DE CLÉ À ROCHET</b> 	<b>CLÉ À ROCHETS &amp; DOUILLES – MÉTRIQUE</b> 
<b>PERCEUSE SANS FIL</b> 	<b>BROSSE COUPE EN FILS DE LAITON</b> 
<b>CLÉ DYNAMOMÉTRIQUE</b> 	<b>PINCE COUPANTE</b> 
<b>VOLTMÈTRE/MULTIMÈTRE</b> 	<b>JEU DE CLÉS PLATES MÉTRIQUES</b> 

## PROCÉDURE – RETRAIT ET INSTALLATION DU DÉMARREUR



### DANGER

Stationner le véhicule en toute sûreté, appliquer le frein de stationnement et arrêter le moteur. Avant de travailler sur le véhicule, **placer le commutateur d'allumage à OFF**, l'interrupteur principal d'alimentation à la position OFF puis déclencher les disjoncteurs principaux équipés d'un bouton déclencheur.

## RISQUE DE CHOC ÉLECTRIQUE

1. Le démarreur est connecté aux batteries par le relais principal R1. Si le commutateur d'allumage et l'interrupteur principal d'alimentation sont réglés à la position OFF, la borne du démarreur **B** (batterie) n'est pas alimentée en électricité. Par contre, un relais principal R1 défectueux pourrait faire en sorte que le circuit demeure alimenté.
2. À l'aide d'un voltmètre ou d'un multimètre, vérifier la borne **B** du démarreur et la borne de **masse**. S'assurer qu'il n'y a aucune tension (0 V) avant de débrancher les câbles du démarreur (FIGURE 2).

## RETRAIT DU DÉMARREUR

3. Accéder au démarreur (pièce 29 sur la FIGURE 1) du côté du turbocompresseur (côté gauche).

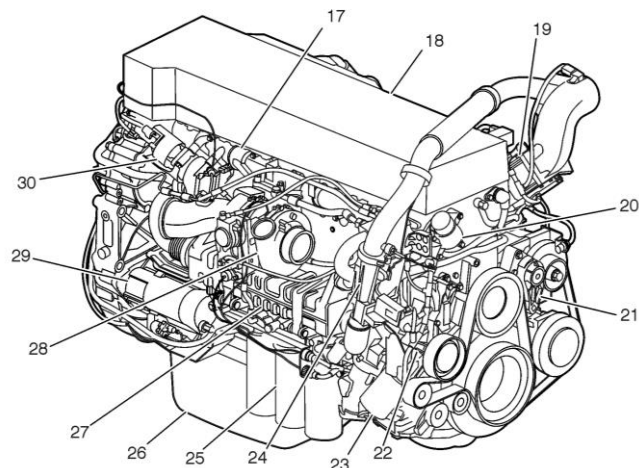


FIGURE 1 : VUE D'ENSEMBLE DU MOTEUR D13H, CÔTÉ TURBOCOMPRESSEUR

4. Débrancher les circuits **0C**, **101** et **101B** sur le démarreur (se référer à la FIGURE 2). Bien nettoyer les cosses de câble si applicable à l'aide d'une brosse coupe en fils de laiton, d'une éponge à récurer Scotch-Brite ou d'une toile d'émeri. Retirer autant que possible l'ancien revêtement de Color Guard Rubber Coating.

**IMPORTANT : conserver la quincaillerie pour une utilisation ultérieure**

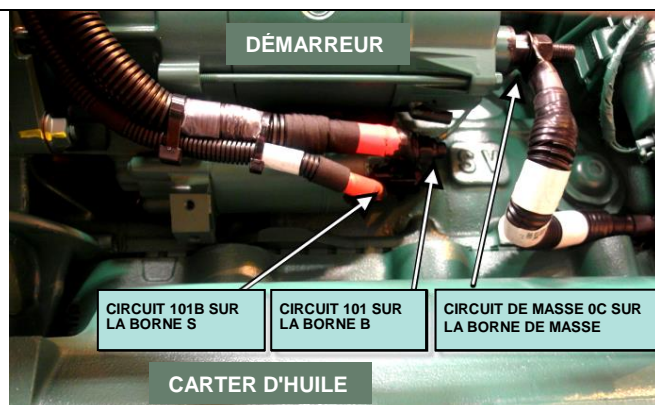


FIGURE 2

5. À l'aide d'une douille de 18 mm, dévisser les trois boulons qui fixent le démarreur au carter de volant (FIGURE 3).
6. Retirer le démarreur du carter de volant.

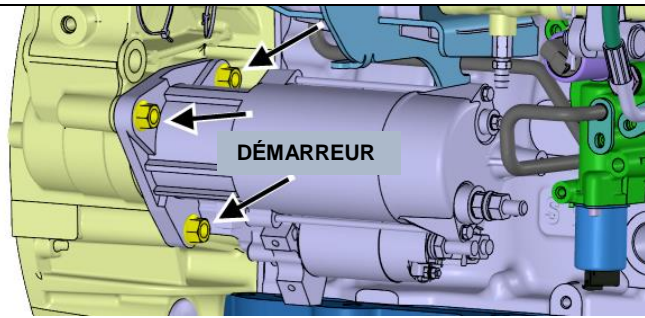


FIGURE 3

## INSTALLATION DU DÉMARREUR

1. Si l'ancien démarreur est remplacé par un neuf, préparer le nouveau démarreur en suivant les étapes suivantes (se référer à la FIGURE 5).
  - a) Retirer le deuxième écrou de la borne de masse (FIGURE 5) et le conserver.
  - b) Retirer le câble d'appoint branché à la borne de masse (FIGURE 5).
  - c) S'assurer que les trois écrous identifiés sur la FIGURE 5 sont serrés à un couple de **22 lb-pi**.
  - d) Rebrancher le câble d'appoint à la borne de masse.
  - e) Installer une base de montage d'attache en nylon (numéro de pièce 504013) sur le démarreur. Se référer à la FIGURE 6 pour trouver l'endroit exact. Fixer la base de montage d'attache en nylon avec une vis (numéro de pièce 502817 (FIGURE 7)).

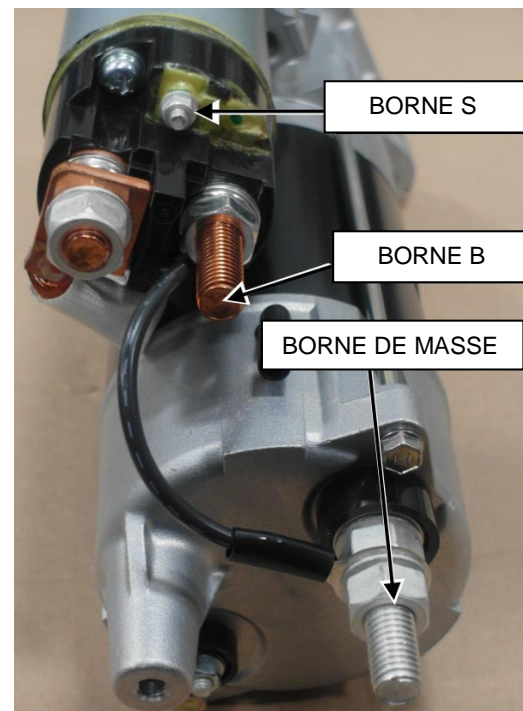


FIGURE 4 : IDENTIFICATION DES BORNES

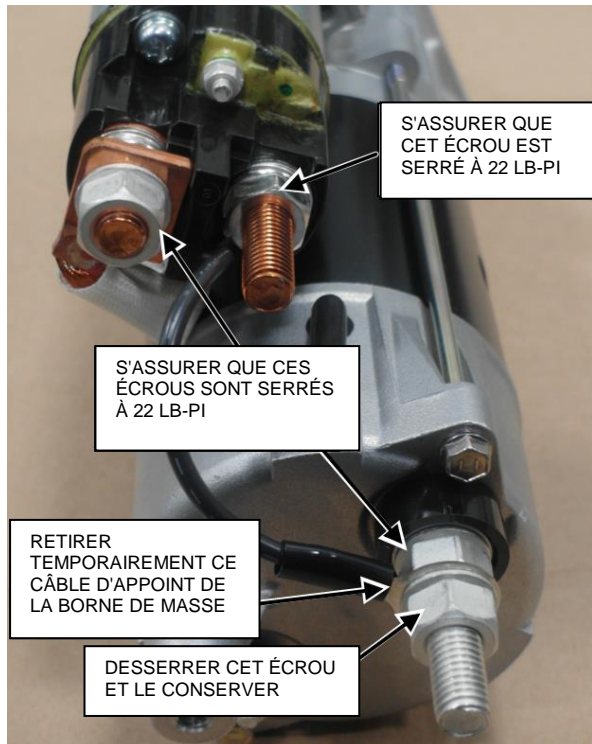


FIGURE 5

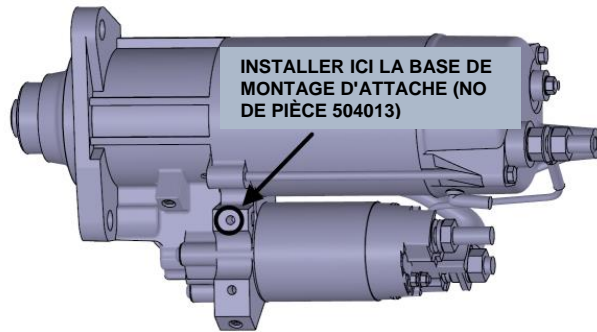


FIGURE 6

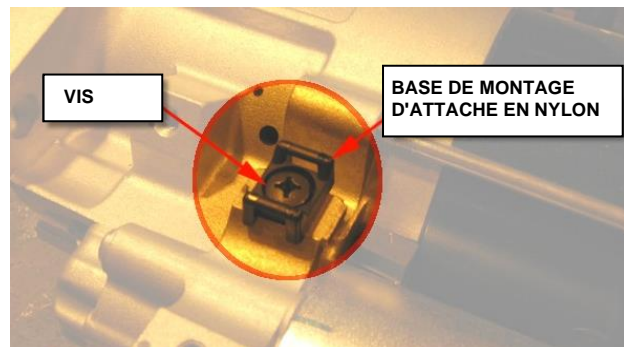


FIGURE 7

2. Installer le démarreur de remplacement avec le solénoïde situé en dessous du démarreur, comme illustré à la FIGURE 8.
3. Serrer à la main les trois écrous de montage.

*Écrou à embase M12, numéro de pièce 990942. Qté : 3.*

4. Une fois le démarreur bien positionné sur le carter de volant, serrer les trois écrous de montage à un couple de **44 lb-pi**.

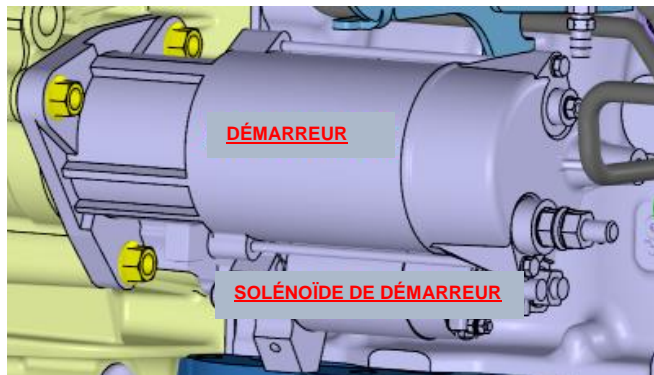


FIGURE 8

### INSTALLATION DU CIRCUIT 0C

5. Brancher d'abord le câble de masse (circuit 0C) à la borne de masse. S'assurer que le câble de masse soit dirigé à la verticale vers le bas à partir de la borne comme sur la FIGURE 9.
6. Fixer la cosse du câble de masse avec l'écrou retiré à l'étape 1-a. Serrer à un couple de **22 lb-pi**.

*Écrou hexagonal M12, numéro de pièce 983717*

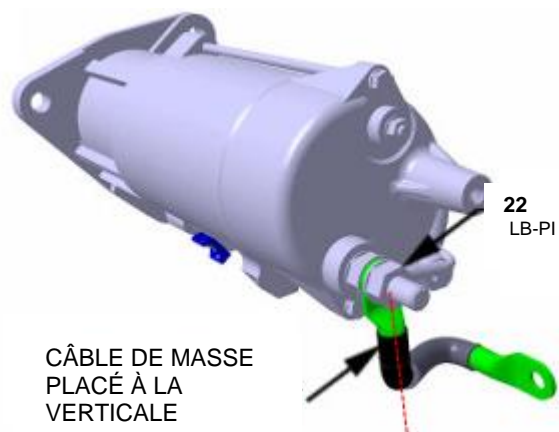


FIGURE 9

### **INSTALLATION DU CIRCUIT 101**

7. Brancher le circuit **101** à la borne **B** (FIGURE 4 et FIGURE 5). Aligner le câble du circuit **101** avec la base de montage d'attache en nylon sur le démarreur.
8. Placer la rondelle contre la cosse de câble du circuit **101** et fixer la cosse de câble et la rondelle avec l'écrou. Serrer l'écrou à un couple de **22 lb-pi**.

*Rondelle, numéro de pièce 500958.  
Qté : 1*

*Écrou, numéro de pièce 5001761.  
Qté : 1*

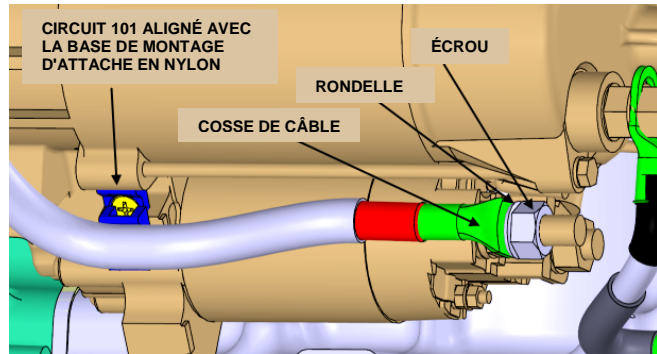


FIGURE 10

### **INSTALLATION DU CIRCUIT 101B**

9. Si ce n'est pas déjà fait, retirer l'écrou et la rondelle fournis avec le tout nouvel alternateur sur la borne **S** (FIGURE 4).
10. Brancher le circuit **101B** à la borne **S**. Aligner le circuit **101B** avec la base de montage d'attache en nylon sur le démarreur.
11. Placer la rondelle fournie contre la cosse de câble du circuit **101** puis fixer la cosse de câble et la rondelle avec l'écrou fourni. Serrer l'écrou à un couple de **35 lb-pi**.

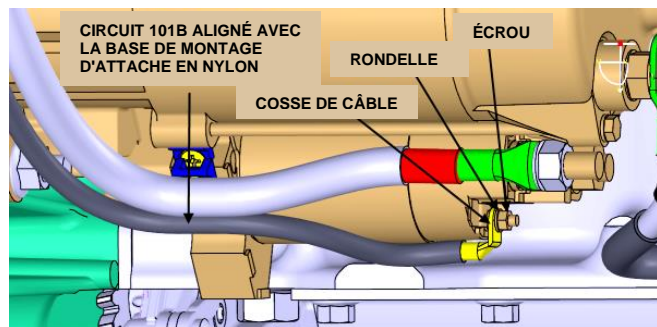


FIGURE 11

12. Fixer les circuits **101** et **101B** à la base de montage d'attache à l'aide d'une attache en nylon (numéro de pièce 504016).
13. Attacher les circuits **101** et **101B** ensemble à l'aide d'une attache en nylon (numéro de pièce 504637), comme illustré à la FIGURE 12.



FIGURE 12

14. Appliquer du composé anticorrosion ou du revêtement **Color Guard pour le caoutchouc** (Prevost, numéro de pièce 684013) sur les bornes, les cosses de câble et les écrous du démarreur (se référer aux FIGURE 13 à FIGURE 15).



FIGURE 13



FIGURE 14



FIGURE 15

## ESSAI DE FONCTIONNEMENT

1. Réarmer les disjoncteurs principaux s'il y a lieu. Placer l'interrupteur principal d'alimentation à la position ON et démarrer le moteur.

## DISPOSITION DES PIÈCES

Jeter conformément à la réglementation environnementale applicable (municipale/provinciale/fédérale)



Accéder à tous nos bulletins de service à l'adresse <https://secureus5.volvo.com/technicalpublications/fr/pub.asp>  
Ou scannez le code QR avec votre téléphone intelligent.

Envoyez-nous un courriel à l'adresse [technicalpublications\\_prev@volvo.com](mailto:technicalpublications_prev@volvo.com) et entrez « AJOUTER » dans le champ sujet pour recevoir nos bulletins de garantie par courrier électronique.

## TABLE DES MATIÈRES

<b>REGISTRE DES CHANGEMENTS</b> .....	<b>2</b>
<b>1. TABLEAUX DES COUPLES DE SERRAGE</b> .....	<b>3</b>
1.1 SYSTÈME D'ALIMENTATION EN CARBURANT VOLVO D13.....	3
1.2 COUPLES DIVERS .....	3
<b>2. SYSTÈME D'ALIMENTATION EN CARBURANT</b> .....	<b>4</b>
2.1 ROBINET D'ARRÊT .....	4
2.2 FILTRES À CARBURANT.....	5
2.2.1 Remplacement du préfiltre à carburant .....	5
2.2.2 Remplacement du filtre à carburant principal.....	7
2.3 AMORÇAGE DU CIRCUIT D'ALIMENTATION .....	7
2.4 SYSTÈME DE FILTRATION DAVCO FUEL PRO 382 .....	8
2.5 RETRAIT ET POSE DE LA POMPE À CARBURANT .....	9
<b>3. CANALISATIONS DE CARBURANT ET BOYAUX FLEXIBLES</b> .....	<b>10</b>
<b>4. FILTRE À CARBURANT DU SYSTÈME DE PRÉCHAUFFAGE</b> .....	<b>11</b>
<b>5. RÉSERVOIR À CARBURANT</b> .....	<b>11</b>
5.1 RÉSERVOIR EN POLYÉTHYLÈNE.....	11
5.2 DÉMONTAGE DU RÉSERVOIR (POLYÉTHYLÈNE) .....	11
5.3 INSTALLATION DU RÉSERVOIR (POLYÉTHYLÈNE) .....	12
5.4 VÉRIFICATION DU RÉSERVOIR DE CARBURANT (POLYÉTHYLÈNE) .....	13
5.5 RÉPARATION DU RÉSERVOIR DE CARBURANT EN POLYÉTHYLÈNE.....	13
5.6 RÉSERVOIR EN ACIER (OPTIONNEL).....	13
5.7 BOUCHON DE DRAINAGE DU RÉSERVOIR EN MÉTAL .....	14
5.8 DÉMONTAGE DU RÉSERVOIR EN ACIER.....	14
5.9 INSTALLATION DU RÉSERVOIR EN ACIER .....	15
5.10 INSPECTION ANNUELLE DU RÉSERVOIR DE CARBURANT .....	16
<b>6. CARACTÉRISTIQUES DU CARBURANT</b> .....	<b>17</b>
6.1 TYPE DE CARBURANT .....	17
6.2 MÉLANGE.....	18
6.3 CARBURANT BIODIESEL.....	18
<b>7. FILTRE À AIR (SEC)</b> .....	<b>19</b>
7.1 ENTRETIEN DU FILTRE À AIR.....	19
7.1.1 Vérification de l'indicateur d'obstruction.....	19
7.1.2 Remplacement du filtre. ....	19
7.2 RECOMMANDATIONS GÉNÉRALES.....	20
7.3 INDICATEUR D'OBSTRUCTION DU FILTRE À AIR.....	21
<b>8. PÉDALE D'ACCÉLÉRATEUR</b> .....	<b>21</b>
8.1 RÉGLAGE DE LA PÉDALE D'ACCÉLÉRATEUR .....	22
8.2 REMPLACEMENT DU POTENTIOMÈTRE.....	22
<b>9. SPÉCIFICATIONS</b> .....	<b>23</b>

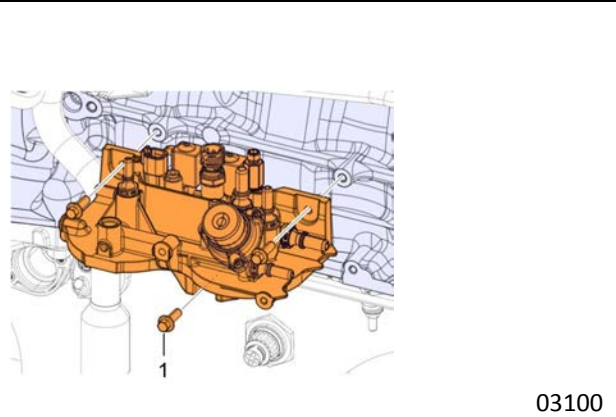
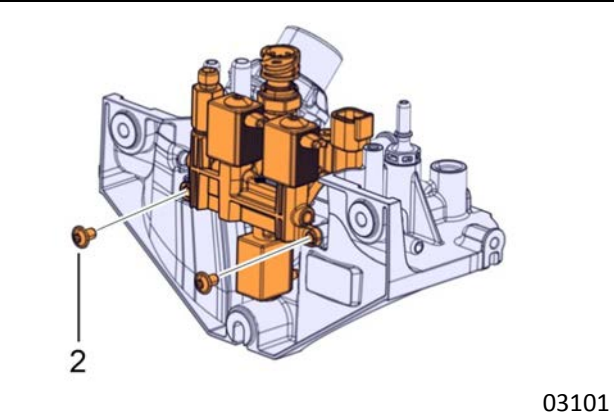
**REGISTRE DES CHANGEMENTS**

DESCRIPTION		DATE
1	Ajout info sur les filtres à essence spécifiques pour GHG17	7 Sept 2017
2	Ajout d'infos sur les autocars de banlieue (réservoir en acier et indicateur de restriction d'air)	29 Mai 2018
3		
4		
5		
6		

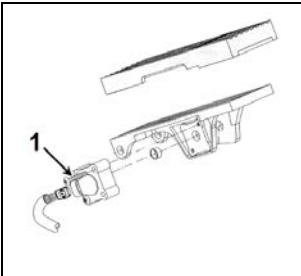
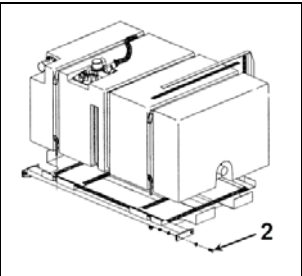
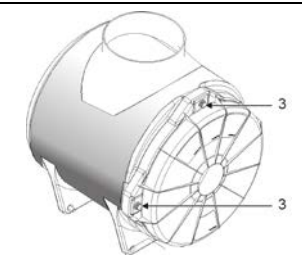
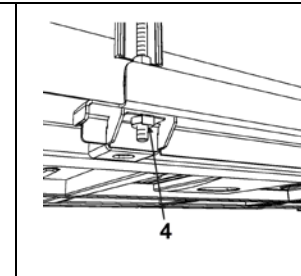


## 1. TABLEAUX DES COUPLES DE SERRAGE

## 1.1 SYSTÈME D'ALIMENTATION EN CARBURANT VOLVO D13

		
03100	03101	
SUPPORT DE MONTAGE DES FILTRES À CARBURANT – MOTEUR VOLVO		
No	DESCRIPTION	COUPLE
1	Vis d'assemblage du support de montage des filtres à carburant	15-21 lb-pi (20-28 Nm)
2	Vis de montage de l'unité de dosage	7,5 lb-pi (10 Nm)

## 1.2 COUPLES DIVERS

			
VALEUR DE COUPLES DIVERS			
No	DESCRIPTION	COUPLE	
1	Vis d'assemblage du potentiomètre de la pédale de frein	10-20 lb-po (1-2 Nm)	
2	Vis d'assemblage du support de réservoir au châssis	55 lb-pi (75 Nm)	
3	Vis du couvercle de plastique du filtre à air (4)	10-15 lb-pi (14-20 Nm)	
4	Goujons de montage des sangles de réservoir en acier	20 lb-pi (27 Nm)	

## 2. SYSTÈME D'ALIMENTATION EN CARBURANT

## NOTE

Pour plus d'informations sur les composants du moteur Volvo D13 ou des composants connexes au moteur, veuillez consulter les sites Web Volvo Truck Canada ou Volvo Trucks North America sous la rubrique Pièces et Service (Parts & Service). Sur le site Web de Volvo, vous trouverez des procédures de service détaillées pour le remplacement de pièces, la réparation et l'entretien.

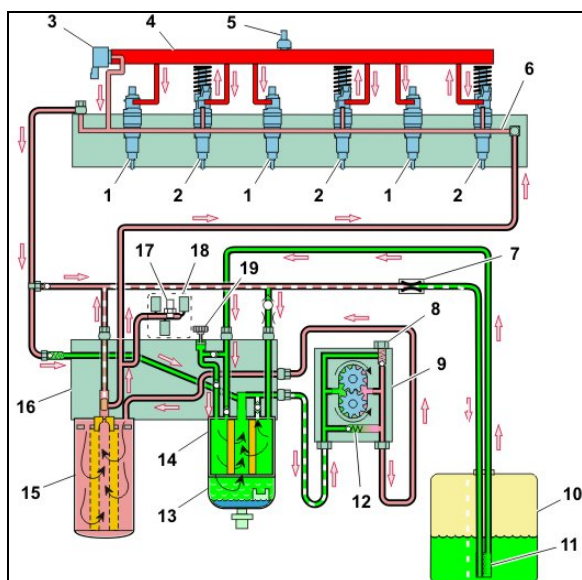


FIGURE 1 : SCHÉMA DU CIRCUIT D'ALIMENTATION (MOTEUR VOLVO D13)

- 1 Injecteurs classiques (rampe commune)
- 2 Injecteurs pompe
- 3 Clapet de décharge de la pression du carburant
- 4 Rampe commune
- 5 Capteur de pression de la rampe commune
- 6 Canalisations de carburant
- 7 Valve d'étranglement
- 8 Clapet de décharge de surpression
- 9 Pompe à carburant
- 10 Réservoir à carburant
- 12 Clapet antiretour
- 13 Cuvette de séparation carburant/eau

- 14 Préfiltre
- 15 Filtre principal
- 16 Boîtier des filtres à carburant
- 17 Capteur de pression (système basse pression)
- 18 Module des injecteurs du système post-traitement des hydrocarbures
- 19 Pompe d'amorçage manuelle

## 2.1 ROBINET D'ARRÊT

Le robinet d'arrêt manuel du carburant est situé du côté de l'orifice d'entrée du préfiltre ou du côté de l'orifice d'entrée du système de filtration DAVCO Fuel Pro 382.

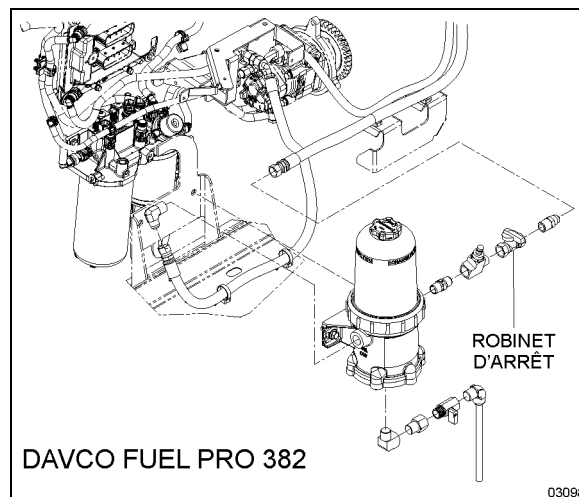


FIGURE 2 : POSITION DU ROBINET D'ARRÊT MANUELLE (MOTEUR VOLVO D13)

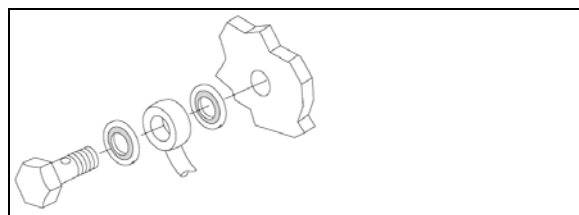


FIGURE 3 : RACCORD À COMPRESSION DE CANALISATION DU CARBURANT

**ATTENTION**

TOUJOURS remplacer les rondelles d'étanchéité des raccords à compression des canalisations de carburant lors d'une vérification pour des problèmes d'infiltration d'air dans le carburant ou lorsqu'on effectue des réparations qui exigent le débranchement des canalisations du carburant.

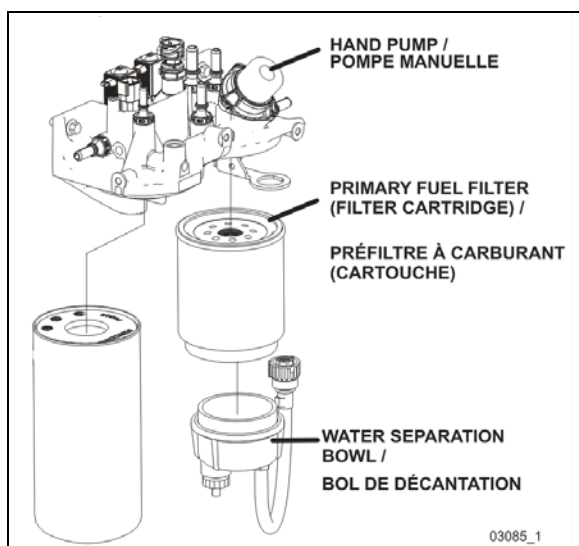
**2.2 FILTRES À CARBURANT**

Un préfiltre à carburant est installé au côté du moteur. Ce filtre se compose d'une cartouche filtrante, d'une cuve de séparation d'eau et d'une vanne de purge. Il sert à empêcher l'eau de pénétrer dans le circuit de carburant.

**ENTRETIEN**

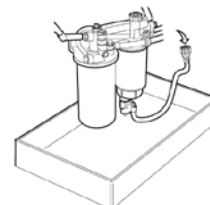
Le préfiltre et le filtre principal sont de type amovible et doivent être remplacés aux intervalles spécifiés au programme d'entretien et de lubrification à la section 24 : LUBRIFICATION ET ENTRETIEN.

Le préfiltre à carburant doit être vidangé périodiquement, ou lorsque la lampe témoin sur le tableau de bord s'allume, si le système en est équipé. Pour purger l'eau, desserrer la valve de purge en dessous du séparateur. Placer un récipient approprié sous le filtre. Fermez la valve de purge, lorsque terminé.

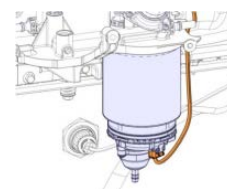
**FIGURE 4 : FILTRES À CARBURANT****2.2.1 Remplacement du préfiltre à carburant**

1. Couper le moteur et fermer le robinet d'arrêt de la conduite d'alimentation en carburant.
2. Placer un récipient approprié sous le boîtier du filtre à carburant, puis vider l'eau de la cuve de séparation d'eau.

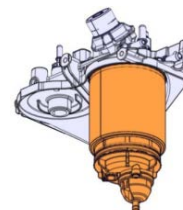
3. Débrancher le connecteur électrique du capteur du séparateur d'eau.



4. Dévisser et retirer l'assemblage du préfiltre à carburant. Purger le filtre.



5. Dévisser la cuve de séparation de la cartouche filtrante.



6. Retirer et jeter le joint d'étanchéité de la cuve de séparation d'eau. Bien nettoyer la cuve, puis sécher à l'air comprimé filtré.
7. Vérifier que l'orifice de drainage de la cuve de séparation d'eau n'est pas bloqué.

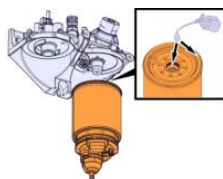


8. Nettoyer la surface de montage du joint d'étanchéité de la cuve de séparation. Appliquer une fine couche d'huile à moteur propre sur cette surface avant l'installation du joint d'étanchéité. N'installez pas de filtre à carburant de type pré-GHG17 sur les moteurs de génération GHG17.



9. Assembler le filtre au bol. Serrer le filtre à la main. Ne pas trop serrer.

10. Nettoyer la surface de contact et appliquer de l'huile à moteur fraîche sur les joints du filtre (intérieure & externe).

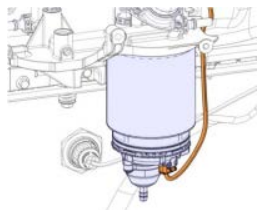


**ATTENTION**

Le carburant du filtre remplacé **ne doit absolument pas** être versé dans le nouveau filtre. Ce type de carburant contaminé peut endommager les injecteurs.

11. Visser le nouveau préfiltre sec au support de montage à la main. Tourner dans le sens horaire jusqu'à ce que le joint soit serré contre le logement. Serrer dans le sens horaire 1/2-3/4 de tour supplémentaire.

12. Brancher le connecteur électrique du capteur de la cuve du séparateur d'eau.



13. Ouvrir le robinet d'arrêt du conduit d'alimentation en carburant.

14. Actionner la pompe d'amorçage jusqu'à ce qu'une certaine résistance soit perceptible, indiquant que le système est adéquatement amorcé.

15. Démarrer le moteur et vérifier l'étanchéité du circuit d'alimentation. Laisser le moteur tourner pendant environ 5 minutes pour éliminer les poches d'air du circuit d'alimentation.



**ATTENTION**

**Préfiltre et filtre à carburant des moteurs de génération « GHG17 »**

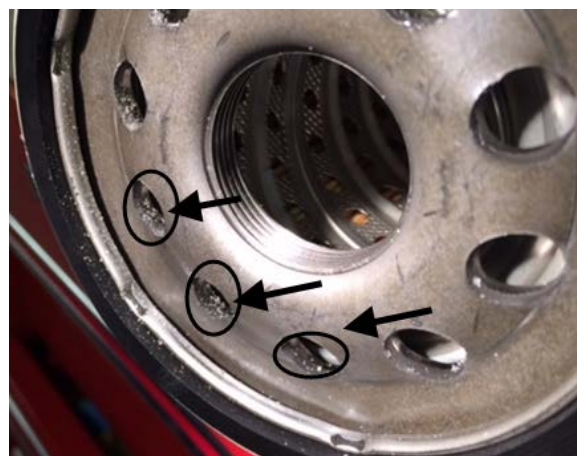
**N'installez pas** de filtres à carburant de type pré-GHG17 sur les moteurs de génération GHG17.

Bien que le pas du filetage soit le même, ces filtres ne conviennent pas et leur utilisation peut causer des problèmes graves au système d'alimentation.

Se référer à l'Impact pour obtenir le numéro de pièce des filtres à carburant appropriés.



**PARTICULES D'ALUMINIUM SUR LE RÉDUCTEUR DE DÉBIT (SUPPORT DE MONTAGE DES FILTRES)**



**PARTICULES D'ALUMINIUM SUR UN FILTRE DE TYPE PRÉ-GHG17 CAUSÉES PAR LE FROTTEMENT DE LA PARTIE DU FILTRE SUR LE RÉDUCTEUR DE DÉBIT**

## Différence entre les couvercles de filtres secondaires



COUVERCLE DU FILTRE DE TYPE PRÉ-GHG17

COUVERCLE DU FILTRE DE TYPE GHG17 AVEC RAINURE PROFONDE

## 2.2.2 Remplacement du filtre à carburant principal

1. Couper le moteur et fermer le robinet d'arrêt de la conduite d'alimentation en carburant. Placer un récipient approprié sous le boîtier du filtre à carburant.
2. Nettoyer autour de la jonction du filtre à carburant et du logement.
3. Dévisser et retirer le filtre principal du logement.
4. Appliquer une fine couche d'huile à moteur propre aux joints du nouveau filtre à carburant principal (intérieure & externe). N'installez pas de filtre à carburant de type pré-GHG17 sur les moteurs de génération GHG17.

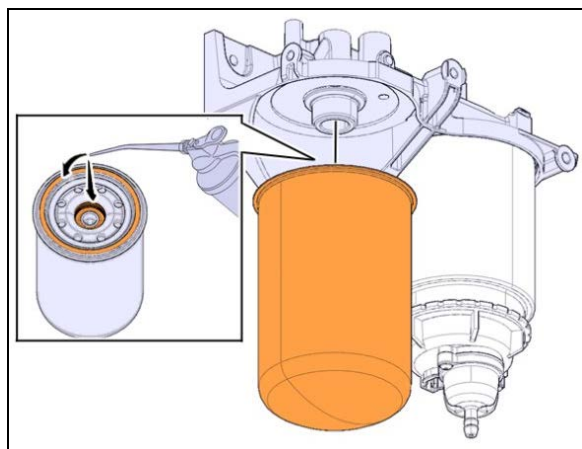
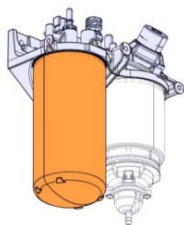


FIGURE 5: FILTRE À CARBURANT PRINCIPAL

5. Visser le nouveau filtre sec au support de montage à la main. Serrer dans le sens horaire 1/2-3/4 de tour supplémentaire.



## ATTENTION

Le carburant du filtre remplacé **ne doit absolument pas** être versé dans le nouveau filtre. Ce type de carburant contaminé peut endommager les injecteurs.

6. Actionner la pompe d'amorçage jusqu'à ce qu'une certaine résistance soit perceptible, indiquant que le système est adéquatement amorcé.
7. Démarrer le moteur et vérifier l'étanchéité du circuit d'alimentation. Laisser le moteur tourner pendant environ 5 minutes pour éliminer les poches d'air du circuit d'alimentation.

## 2.3 AMORÇAGE DU CIRCUIT D'ALIMENTATION

Il faut purger le circuit d'alimentation si :

- Le véhicule est à sec.
- Le moteur n'a pas fonctionné pendant longtemps.
- Des réparations ont été effectuées sur le circuit d'alimentation (réservoir, canalisations du carburant, filtres, soupapes, etc.), par exemple, nettoyage ou remplacement des cartouches du filtre à carburant.
- Le moteur est neuf ou a été reconstruit.

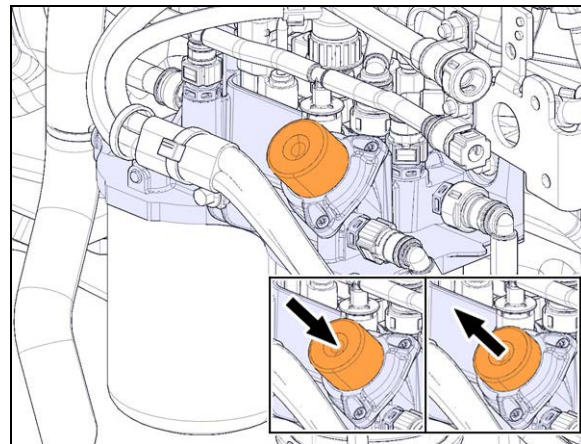


FIGURE 6: POMPE D'AMORÇAGE MANUELLE

**NOTE**

Lorsque le circuit de carburant est vide, 200 coups ou plus peuvent être nécessaires pour bien amorcer le système. Il n'y a pas de raccords de purge à ouvrir pour amorcer le circuit d'alimentation.

Si un système de filtration de carburant Fuel Pro 382 est installé sur le véhicule, se reporter au paragraphe 2.4 SYSTÈME DE FILTRATION DAVCO FUEL PRO 382, autrement procéder selon ce qui suit pour amorcer le système :

1. Amorcer en actionnant la pompe d'amorçage jusqu'à ce qu'une certaine résistance soit percevable, indiquant que le système est adéquatement amorcé.
2. Démarrer le moteur et le faire tourner au ralenti accéléré pendant environ 5 minutes pour éliminer tout air résiduel dans le circuit. Vérifier si le circuit d'alimentation fuit.

## 2.4 SYSTÈME DE FILTRATION DAVCO FUEL PRO 382

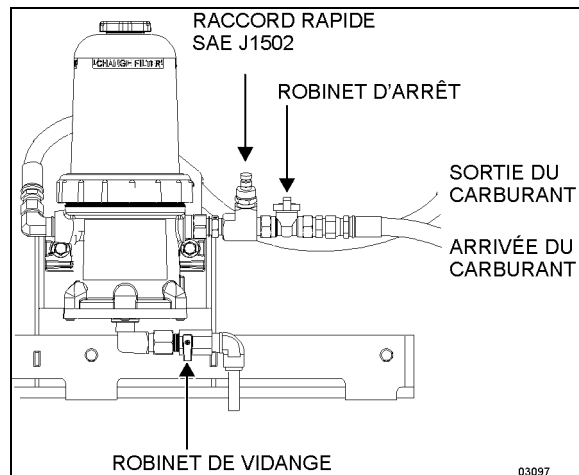
Le système de filtration de carburant Davco Fuel Pro 382 est monté entre le réservoir de carburant et la pompe à carburant. Ce système sert de séparateur d'eau, ainsi que de filtre à carburant (Figure 7).

Les fibres du filtre utilisées dans le système Davco Fuel Pro 382 peuvent provoquer une lecture du niveau de carburant artificiellement élevé lors de l'installation initiale du filtre. Au cours des premiers jours, les fibres du filtre finissent par être complètement saturées et le niveau de carburant baisse à un niveau normal. Ne pas craindre un niveau de carburant anormalement élevé quand un nouvel élément filtrant Davco est installé.

Le niveau de carburant augmente à mesure que la saleté s'accumule sur le filtre de bas en haut. La restriction reste toujours faible parce que le carburant circule toujours dans un média filtrant neuf et propre.

**ENTRETIEN**

Remplacer l'élément filtrant Fuel Pro 382 lorsque le niveau de carburant dans le couvercle du filtre transparent atteint le niveau supérieur de l'élément filtrant.



**FIGURE 7 : INSTALLATION DU SYSTÈME DE FILTRATION DAVCO FUEL PRO 382**

### Amorçage du système d'alimentation:

Pour amorcer le circuit de carburant, éteignez le moteur puis procédez comme suit :

Fermer le robinet d'arrêt situé du côté de l'arrivée du carburant du Fuel Pro puis pomper du carburant dans le moteur en utilisant le raccord rapide.

Une fois complété, ouvrir le robinet d'arrêt et continuer de pomper du carburant pendant environ dix secondes afin de remplir la conduite de carburant située entre le système de filtration Fuel Pro et le réservoir de carburant.

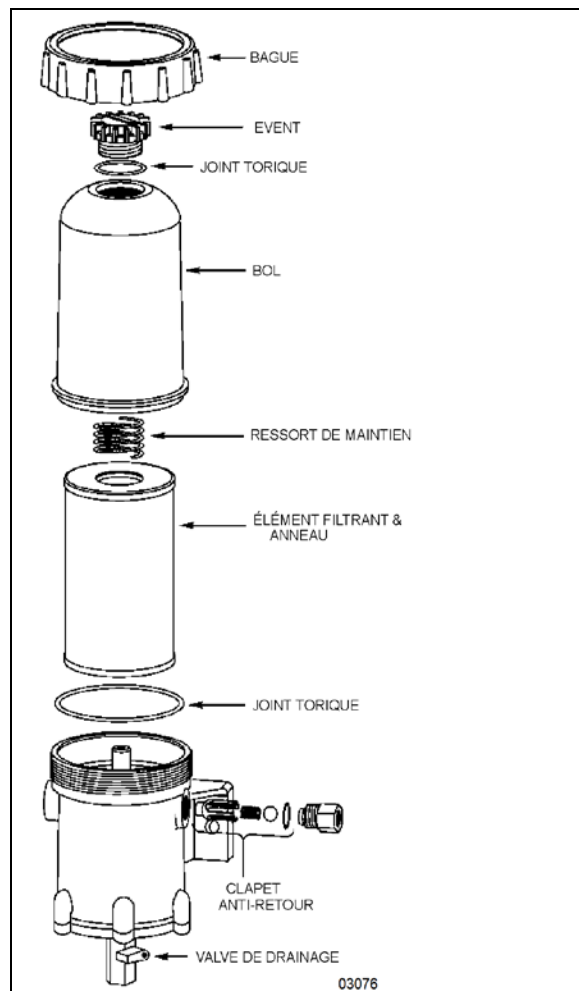
### Remplacement du filtre:

1. Couper le moteur;
2. Placer un récipient approprié sous le système de filtration;
3. Fermer le robinet d'arrêt situé du côté de l'arrivée du carburant;
4. Ouvrir le robinet de vidange à la base du système de filtration et purger le carburant jusqu'à ce qu'il soit en dessous du niveau de la bague;
5. Desserrer la bague, retirer le couvercle, le ressort du filtre, l'élément filtrant et le joint du couvercle;
6. Jeter l'élément filtrant usagé, le joint du couvercle et celui du capuchon à évent;
7. À l'aide d'un chiffon propre, nettoyez le couvercle, la bague et les filets sur l'embase du système filtration.

8. Veiller à ce que le joint soit présent à la base du nouvel élément filtrant, puis installer l'élément sur l'embase centrale;
9. S'assurer que le ressort du filtre est posé dans la partie supérieure du couvercle. S'il n'y a pas de ressort, il faut en poser un pour assurer le bon fonctionnement du système de filtration.
10. Après avoir correctement placé le joint à la base du couvercle, poser le couvercle et la bague sur le corps du système de filtration. Exercer une force vers le bas sur le dessus du couvercle et serrer la bague à la main jusqu'à ce que le couvercle soit bien fixé;
11. Remplir le couvercle de carburant propre par le bouchon à évent dévissable.
12. Poser le joint du bouchon à évent puis poser le bouchon et serrer à la main jusqu'au dé clic;
13. Ouvrir le robinet d'arrêt;
14. Démarrer le moteur, augmenter le régime pendant 2-3 minutes, resserrer la bague à la main.
15. Après la purge d'air et pendant que le moteur tourne toujours, desserrer lentement le bouchon à évent. Le niveau du carburant dans le couvercle commencera à baisser. Lorsque le niveau du carburant descend au niveau de la bague, serrer rapidement le bouchon à évent à la main.
16. Arrêter le moteur et resserrer la bague à la main.

#### AVIS CONCERNANT L'ENVIRONNEMENT

*Le carburant diesel est un produit dangereux pour l'environnement. Disposer d'une manière respectueuse pour l'environnement.*



**FIGURE 8 : VUE ÉCLATÉE DU SYSTÈME DE FILTRATION DAVCO FUEL PRO 382**

### 2.5 RETRAIT ET POSE DE LA POMPE À CARBURANT

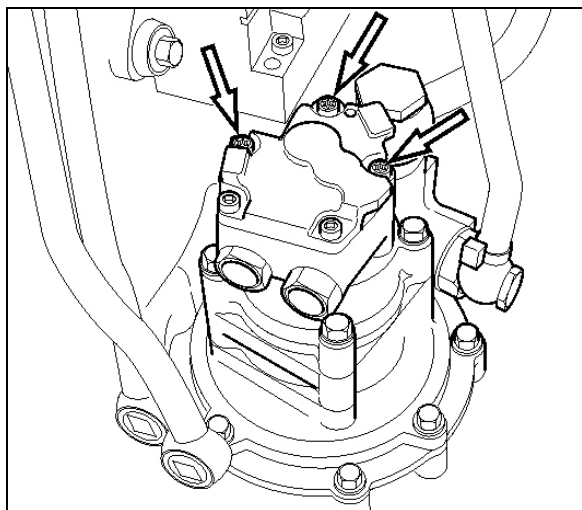
La pompe est située en dessous du compresseur d'air et est accessible par la porte d'accès droite du compartiment moteur.

Pour démonter la pompe, procéder comme suit :

- Nettoyer la zone de la pompe et des canalisations de carburant. Placer un récipient pour recueillir le carburant qui pourrait s'écouler de la pompe ou des canalisations.
- Démonter la pompe à carburant.

**NOTE**

Desserrer uniquement les boulons marqués par des flèches.

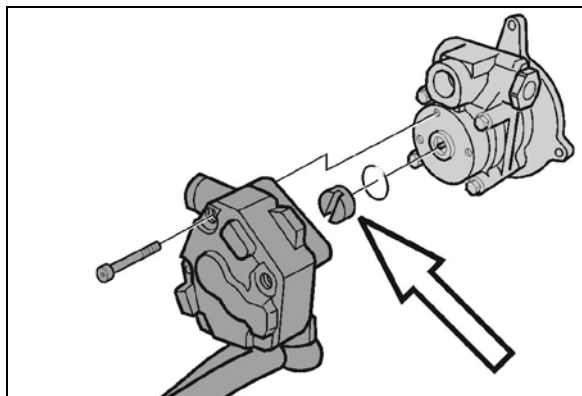


**FIGURE 9 : DÉMONTAGE DE LA POMPE À CARBURANT**

**ATTENTION**

S'assurer de nettoyer la tête des boulons. Les débris empêcheront le montage correct de l'outil et peuvent endommager les boulons.

- Vérifier que l'adaptateur et l'arbre d'entraînement de la pompe à carburant ne sont pas endommagés.
- Poser la pompe à carburant. Serrer les boulons au couple spécifié.



**FIGURE 10 : ARBRE D'ENTRAÎNEMENT DE LA POMPE À CARBURANT**

**NOTE**

Utiliser une bague étanchéité neuve. Vérifier que l'arbre d'entraînement de la pompe à carburant est correctement positionné dans la pompe de servodirection.

- Amorcer le circuit de carburant à l'aide de la pompe à main située sur le boîtier du filtre à carburant.
- Démarrer le moteur et le laisser tourner pendant 5 minutes. S'assurer qu'il n'y a aucune fuite.

### 3. CANALISATIONS DE CARBURANT ET BOYAUX FLEXIBLES

Faire un contrôle visuel pour détecter de possibles fuites de carburant autour des canalisations et raccords montés sur le moteur et autour des conduits d'aspiration et de retour du réservoir de carburant. Étant donné que les réservoirs de carburant peuvent subir des dommages sur la route, il faut visuellement vérifier les fuites à ce niveau en recherchant une accumulation de carburant sous le réservoir. Les performances du moteur et de l'équipement auxiliaire dépendent énormément de la capacité des boyaux à acheminer lubrifiant, air, liquide de refroidissement et carburant. L'entretien méticuleux des boyaux est une étape importante pour assurer le fonctionnement efficace, économique et sécuritaire du moteur et de l'équipement connexe.

**ENTRETIEN**

Vérifier les boyaux quotidiennement dans le cadre de l'inspection avant démarrage. Examiner les boyaux pour détecter d'éventuelles fuites et vérifier soigneusement tous les raccords, colliers de serrage et attaches. S'assurer que les boyaux ne touchent pas les arbres d'entraînement, les raccords, les surfaces chaudes, incluant les collecteurs d'échappement ainsi que les bords tranchants ou autres parties manifestement hasardeuses.

Étant donné que dans une certaine mesure, toute machinerie vibre et bouge, les colliers de serrage et les attaches peuvent se fatiguer au fil du temps. Pour assurer un support constant, inspecter fréquemment les fixations et serrer ou les remplacer si nécessaire.



Se reporter au schéma du circuit alimentation (Figure 1).



#### ATTENTION

Un niveau d'huile supérieur au niveau plein de la jauge ou une diminution de la consommation d'huile à moteur peut indiquer une fuite interne de carburant. Vérifier le niveau d'huile fréquemment.

### 4. FILTRE À CARBURANT DU SYSTÈME DE PRÉCHAUFFAGE

Sur les véhicules de la série H3, le filtre à carburant du système de préchauffage est situé à côté du système de préchauffage dans un compartiment dédié au-dessus du passage des roues arrière, à gauche du véhicule.

Sur les véhicules de la série X3, le filtre à carburant du système de préchauffage est situé à côté du système de préchauffage dans le compartiment de chauffage du liquide de refroidissement du moteur, et est accessible en ouvrant la porte du compartiment de l'évaporateur.



#### ENTRETIEN

Remplacer le filtre à carburant du système de préchauffage aux intervalles indiqués dans le programme d'entretien et de lubrification à la section 24 : LUBRIFICATION ET ENTRETIEN.

### 5. RÉSERVOIR À CARBURANT

#### 5.1 RÉSERVOIR EN POLYÉTHYLÈNE

Tous les véhicules de la série H3 sont équipés d'un réservoir de carburant en polyéthylène réticulé de haute densité avec une capacité nette (correspondant à 95% de la capacité brute) de **222 gallons US / 840 litres**. Le réservoir est situé juste en avant du dernier compartiment à bagages, entre le condenseur du climatiseur et l'évaporateur. Les trappes d'accès au remplissage situées sur les deux côtés du véhicule fournissent un accès direct aux goulots de remplissage et permettent ainsi le ravitaillement en carburant de chaque côté du véhicule.

Les véhicules de la série X3 sont équipés d'un réservoir de carburant en polyéthylène réticulé de haute densité avec une capacité nette (correspondant à 95% de la capacité brute) de **208 gallons US / 787 litres**. La trappe d'accès au remplissage de carburant est située à la droite du véhicule et permet un ravitaillement facile.

Une soupape de surpression sur le panneau de raccordement du réservoir de carburant réduit la haute pression, alors qu'un tube de trop-plein permet à l'air déplacé dans le réservoir de s'échapper pendant le remplissage. 5 % du volume du réservoir est intentionnellement rempli d'air, sans ouverture de sortie, pour permettre une marge de sécurité lors de l'expansion du carburant. Le fond du réservoir est muni d'un bouchon de vidange, mais il est déconseillé de le retirer.

#### 5.2 DÉMONTAGE DU RÉSERVOIR (POLYÉTHYLÈNE)



#### AVERTISSEMENT

Stationner le véhicule de façon sécuritaire, appliquer le frein de stationnement, couper le moteur et mettre l'interrupteur principal d'alimentation à la position « OFF » (hors tension) avant d'intervenir sur le véhicule.

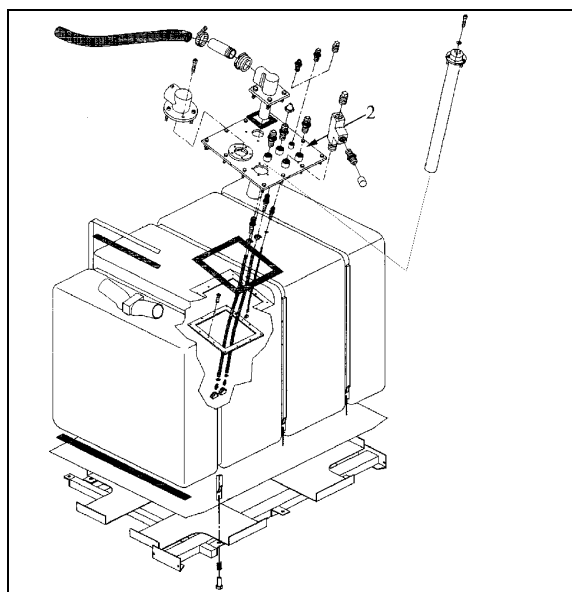
Avant d'effectuer des travaux sous un véhicule levé par un vérin pneumatique, il est fortement recommandé de soutenir le châssis au niveau des points de levage recommandés.

#### NOTE

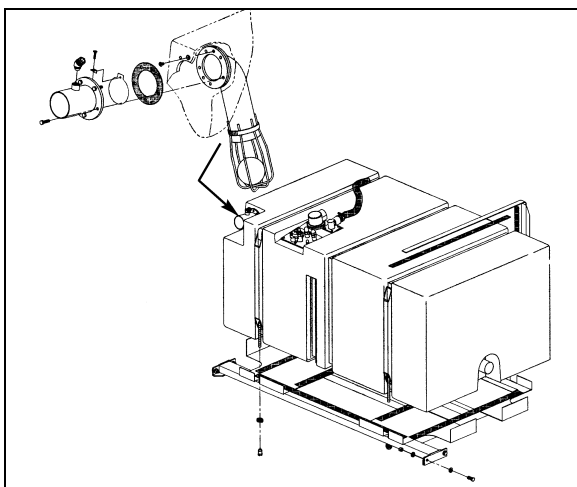
*Avant le démontage, le réservoir de carburant devrait être complètement vidé en retirant le panneau de raccordement sur le dessus et en siphonnant de cet endroit. S'assurer que la capacité du récipient utilisé correspond à la quantité de carburant restant dans le réservoir.*

1. Ouvrir la porte du condenseur et retirer le panneau d'accès au réservoir de carburant. Pour faciliter l'accès aux composants, on peut également retirer le panneau d'accès au réservoir de carburant situé dans le compartiment à bagages arrière.
2. Pour les véhicules de la série H3 seulement, dévisser les colliers de serrage qui retiennent le tuyau de remplissage gauche au réservoir de carburant, puis débrancher le tube avant de le retirer.

3. Dévisser les colliers de serrage qui retiennent le tuyau de remplissage droit au réservoir de carburant et au goulot de remplissage. Débrancher le tube et le retirer.
4. Si applicable, dévisser le conduit d'alimentation du système de préchauffage, le conduit de retour du système de préchauffage et/ou le conduit de retour auxiliaire.
5. Après les avoir marqués pour en faciliter la pose, dévisser les conduits d'alimentation et de retour du moteur du panneau de raccord du réservoir de carburant.
6. Débrancher le câblage électrique du réservoir sur la plaque de raccordement.



**FIGURE 11 : RÉSERVOIR DE CARBURANT DE 222 GALLONS US** 03048



**FIGURE 12 : RÉSERVOIR DE CARBURANT DE 208 GALLONS US** 03094



#### AVERTISSEMENT

Avant de retirer la boulonnerie qui fixe le support du réservoir au châssis, s'assurer que le réservoir est supporté de manière adéquate, pour éviter des blessures ou des dommages au réservoir.

7. Sous le côté droit du véhicule, dévisser les 4 vis (2 à l'avant, 2 à l'arrière) qui fixent le support du réservoir au châssis.
8. Sous le côté gauche du véhicule, dévisser les 2 vis (1 à l'avant, 1 à l'arrière) qui fixent le support du réservoir au châssis.
9. Retirer avec précaution le réservoir de sous le véhicule.

#### 5.3 INSTALLATION DU RÉSERVOIR (POLYÉTHYLÈNE)

L'installation du réservoir suit les étapes du démontage à l'inverse.

#### NOTE

*La fixation des languettes en caoutchouc doit toujours être effectuée sur le dessus, en ligne avec la vis de serrage.*

#### NOTE

*Insérer le clapet antiretour dans le tuyau de remplissage droit, puis le fixer à l'aide du collier de serrage. Répéter pour le tuyau de remplissage gauche sur les véhicules de la série H3.*

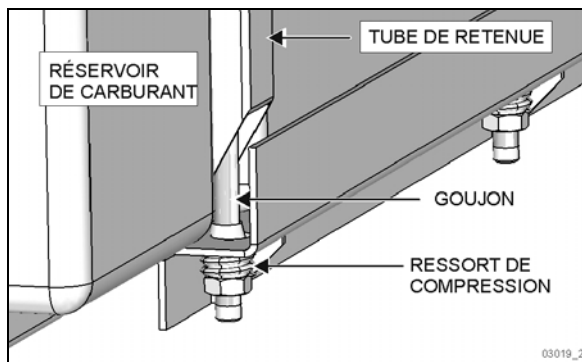
#### NOTE

*Lors de l'installation des conduits, utiliser un scellant de filetage de type Loctite 567 sur les raccords.*



#### AVERTISSEMENT

Pour un montage correct, vérifier que les attaches et les raccords sont bien serrés.



**FIGURE 13 : SYSTÈME DE RETENUE DU RÉSERVOIR À CARBURANT**

Pour chaque tube de retenue du réservoir de carburant (Figure 13) :

1. Nettoyer les écrous et les filets des boulons.
2. Appliquer un adhésif de blocage de filets de type Loctite 242 sur les filets des boulons.
3. Fixer les tubes de retenue à la plate-forme du réservoir. Serrer les écrous pour comprimer le ressort complètement et desserrer ensuite de 3 tours.
4. Relever l'assemblage et serrer les supports au véhicule.

**COUPLE : 55 lb-pi (75 Nm)**

#### 5.4 VÉRIFICATION DU RÉSERVOIR DE CARBURANT (POLYÉTHYLÈNE)

Inspecter le dessous du réservoir de carburant pour détecter d'éventuelles fuites ou traces de carburant. Si une fuite est constatée, réparez immédiatement selon la procédure de « réparation du réservoir de carburant en polyéthylène » dans cette section.



#### AVERTISSEMENT

Stationner le véhicule de façon sécuritaire, appliquer le frein de stationnement, couper le moteur et mettre l'interrupteur principal d'alimentation à la position « OFF » (hors tension) avant d'intervenir sur le véhicule.

Avant d'effectuer des travaux sous un véhicule levé par un vérin pneumatique, il est fortement recommandé de soutenir le châssis au niveau des points de levage recommandés.

#### 5.5 RÉPARATION DU RÉSERVOIR DE CARBURANT EN POLYÉTHYLÈNE

##### NOTE

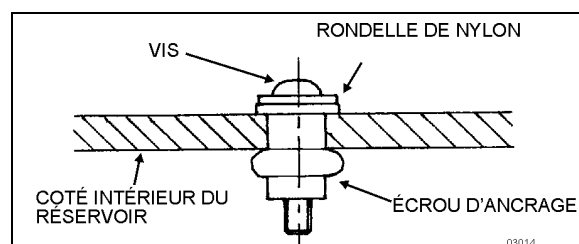
*Le niveau de carburant doit être inférieur à la perforation pour effectuer cette procédure.*



#### AVERTISSEMENT

Stationner le véhicule de façon sécuritaire, appliquer le frein de stationnement, couper le moteur et mettre l'interrupteur principal d'alimentation à la position « OFF » (hors tension) avant de travailler sur le véhicule.

1. Repérer la perforation sur le réservoir de carburant.
2. Au besoin, retirer le réservoir de carburant selon les instructions de cette section.
3. À l'aide d'une perceuse et d'un foret de 23/64 po, agrandir la perforation. S'assurer que le trou percé est parfaitement rond.
4. Insérer une vis (Prevost no 500196) et une rondelle (Prevost no 5001244) dans un écrou d'ancrage (Prevost no 500331).
5. Placer l'ensemble dans le trou percé. Serrer la vis 10 tours complets. Voir Figure 14.
6. Appliquer un produit d'étanchéité à la tête du bouchon (Prevost no 507300) pour boucher le trou.



**FIGURE 14 : RÉPARATION DU RÉSERVOIR DE CARBURANT**

#### 5.6 RÉSERVOIR EN ACIER (OPTIONNEL)

Les autocars X3-45 peuvent être équipés en option d'un réservoir de carburant en acier d'une capacité nette (correspondant à 95% de sa capacité totale) de **180 galons US / 681 litres**.

Une trappe d'accès pour le remplissage de carburant est située à la droite du véhicule et permet un ravitaillement facile. Une soupape de contrôle de niveau (LCV) située sur la plaque de raccordement supérieure permet l'évacuation de la surpression et la sortie de l'air à l'intérieur lorsque le réservoir se remplit. Un sifflement à la sortie de la soupape LCV peut se faire entendre lorsque l'air s'échappe. Lors du remplissage, la soupape se referme lorsque le niveau du réservoir atteint 95% de sa capacité, permettant une légère montée en pression dans le réservoir. Lorsque la pression atteint entre 1.1 et 1.5 psig, elle force la fermeture automatique du bec de remplissage.

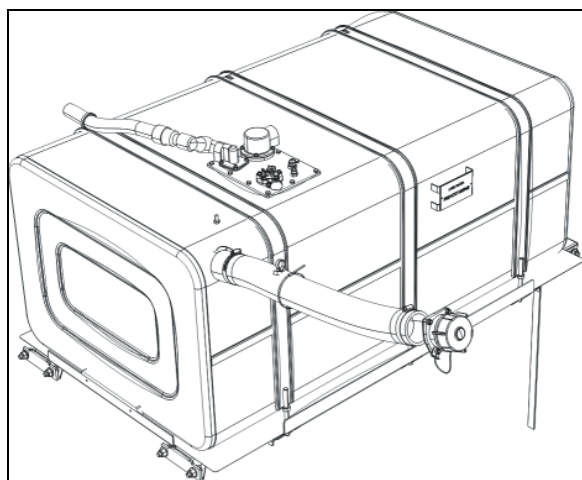


FIGURE 15 : RÉSERVOIR EN ACIER

5% du volume intérieur du réservoir est ainsi laissé rempli d'air pour permettre une marge d'expansion sécuritaire pour le carburant. La paroi inférieure du réservoir est dotée d'un bouchon de drainage accessible sous le véhicule.

### 5.7 BOUCHON DE DRAINAGE DU RÉSERVOIR EN MÉTAL

#### NOTE

*Pour accélérer le drainage du réservoir, il est recommandé de siphonner le carburant par l'ouverture sur la plaque de raccordement après le retrait de la soupape de surpression.*

Appliquer du **scellant à filet Loctite 567** sur le bouchon de drainage en prenant soin de ne pas en appliquer sur les deux ou trois premiers filets pour éviter la contamination du système.

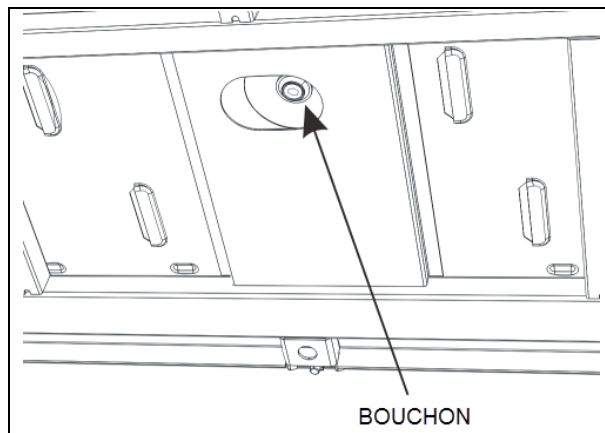


FIGURE 16 : ORIFICE DE DRAINAGE DU RÉSERVOIR

La méthode appropriée de remettre le bouchon consiste à le serrer à la main et d'ajouter 2 ou 3 tours avec un outil approprié. Si des fuites apparaissent, vérifier si les filets ne sont pas endommagés.

### 5.8 DÉMONTAGE DU RÉSERVOIR EN ACIER



#### AVERTISSEMENT

Stationner le véhicule de façon sécuritaire, appliquer le frein de stationnement, couper le moteur et mettre l'interrupteur principal d'alimentation à la position « OFF » (hors tension) avant d'intervenir sur le véhicule.

Avant d'effectuer des travaux sous un véhicule levé par un vérin pneumatique, il est fortement recommandé de soutenir le châssis au niveau des points de levage recommandés.

#### NOTE

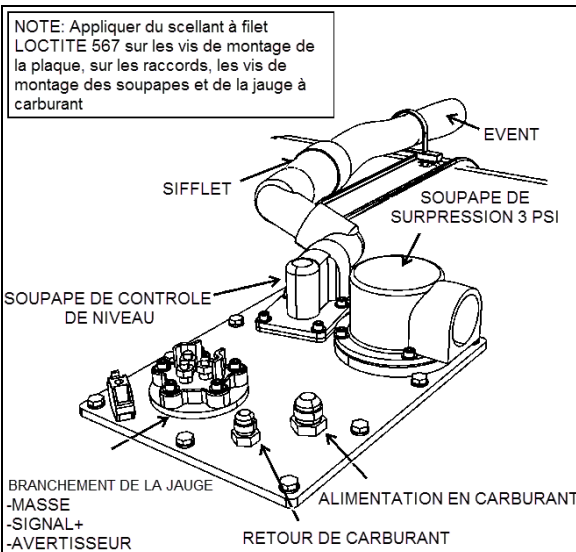
*Avant le démontage, le réservoir de carburant devrait être complètement vidé en retirant le panneau de raccordement sur le dessus et en siphonnant de cet endroit. S'assurer que la capacité du récipient utilisé correspond à la quantité de carburant restant dans le réservoir.*

1. Ouvrir la porte du condenseur.
2. Desserrer les collets qui fixent le tube de remplissage droit au réservoir et au col de remplissage. Débrancher et retirer le tube.

3. Dévisser de la plaque de raccordement les conduites de retour et d'alimentation en carburant du moteur.
4. Débrancher les 3 fils de la jauge de niveau de carburant. Avant de débrancher, identifier les fils et les terminaux sur la jauge pour faciliter le rebranchement (Figure 17).
5. À l'aide de vérins mobiles à colonnes, soulever le véhicule pour permettre l'accès au support du réservoir.
6. Avant de retirer les boulons qui retiennent le support au châssis, rabaisser le véhicule et s'assurer que le support est bien soutenu par des supports à trépied ou des vérins.
- 7.

**AVERTISSEMENT**

Avant de retirer la boulonnerie qui fixe le support du réservoir au châssis, s'assurer que le réservoir est supporté de manière adéquate, pour éviter des blessures ou des dommages au réservoir.



**FIGURE 17 : PLAQUE DE RACCORDEMENT DU RÉSERVOIR**

8. Lorsque bien supporté, dévisser les 6 boulons fixant le support de réservoir au châssis du véhicule.
9. Relever le véhicule suffisamment pour dégager le réservoir. Déposer le réservoir et son support sur le sol.

### 5.9 INSTALLATION DU RÉSERVOIR EN ACIER

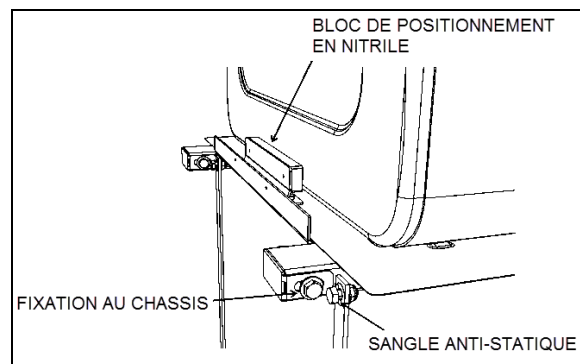
L'installation du réservoir suit les étapes du démontage à l'inverse. Appliquer de l'enduit anticorrosion Valvoline sur les goujons et écrous des sangles de retenue ainsi que sur les boulons de montage du support.

Fixer le réservoir au support (sangles).

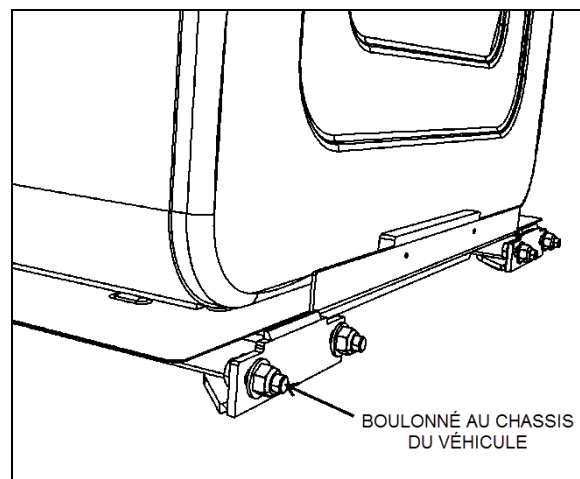
**COUPLE : 20 lb-pi (27 Nm)**

Fixer le support au châssis du véhicule.

**COUPLE : 55 lb-pi (75 Nm)**



**FIGURE 18 : FIXATIONS DU SUPPORT DE RÉSERVOIR**



**FIGURE 19 : FIXATIONS DU SUPPORT DE RÉSERVOIR**

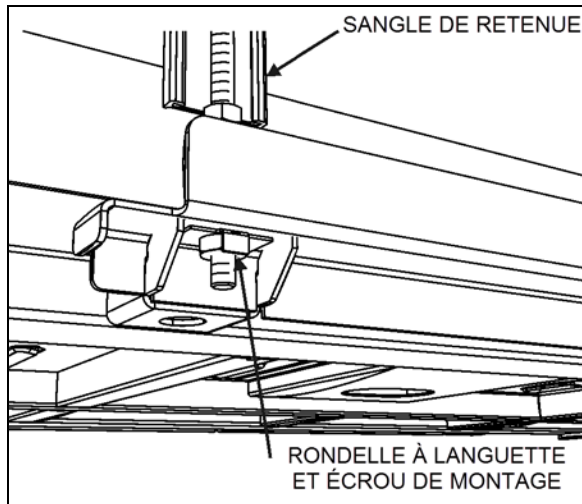


FIGURE 20 : FIXATIONS DES SANGLES DE RÉSERVOIR

### 5.10 INSPECTION ANNUELLE DU RÉSERVOIR DE CARBURANT

Effectuer une inspection visuelle externe du réservoir de carburant par le dessous du véhicule pour détecter des traces de carburant ou une fuite.

Effectuer une inspection visuelle de la plaque de raccordement du réservoir de carburant. Assurez-vous que les connexions sont bien serrées. Examiner et corriger la cause d'éventuelles fuites de carburant.

**Inspecter toutes les fixations du réservoir de carburant et les points d'attache du support de réservoir.** Vérifier l'état de la boulonnerie et remplacer au besoin.

1. Soulever le véhicule avec de l'équipement approprié.
2. Placer des chandelles sous le support du réservoir.

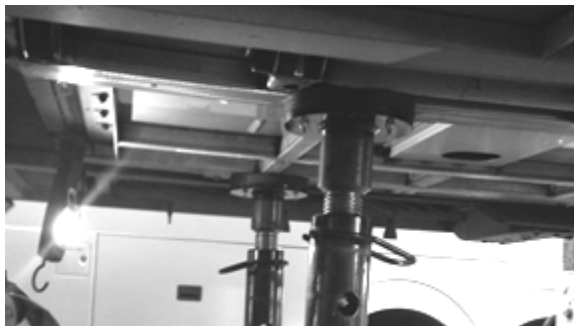


FIGURE 21: CHANDELLES SOUS LE SUPPORT DU RÉSERVOIR DE CARBURANT

3. Faire une inspection des boulons de fixation du support du réservoir aux 6 endroits identifiés (Figure 22).

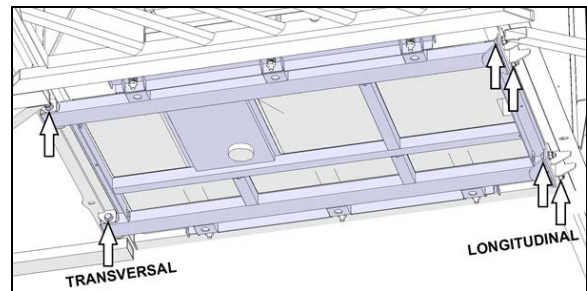


FIGURE 22: EMBLEMES DES POINTS DE FIXATION

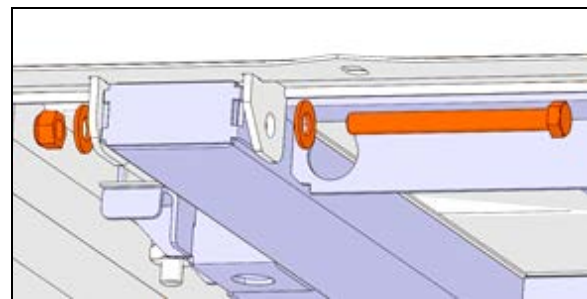


FIGURE 23: BOULON TRANSVERSAL, 2 EMBLEMES

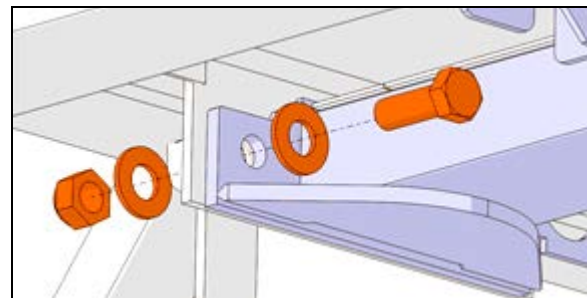


FIGURE 24: BOULON LONGITUDINAL, 4 EMBLEMES

4. Remplacer tout boulon présentant des **signes d'usure** par de nouveaux. **NE PAS RÉUTILISER LES ÉCROUX.**
5. Effectuer le remplacement de la boulonnerie en procédant à un emplacement à la fois. Appliquer une marque témoin de serrage « Torque seal »

**Serrage: 82 lb-pi.**

Description et numéro de pièces

# 5001941 Vis d'assemblage hex M12x1.75x120 G10.9

# 500806 Vis d'assemblage hex M12x1.75x35 g10.9

# 500811 écrou, hex stover M12-1.75 G10

# 500958 rondelle plate ss .531x1.062x.095

# 030082 cale en U, 3.175mm épais. (0.125 in)

# 030083 cale en U, 0.953mm épais. (0.038 in)

6. Aux emplacements de boulons transversaux (Figure 25), tout jeu visible entre le tube du support du réservoir et les pattes de montage du véhicule n'est pas acceptable.

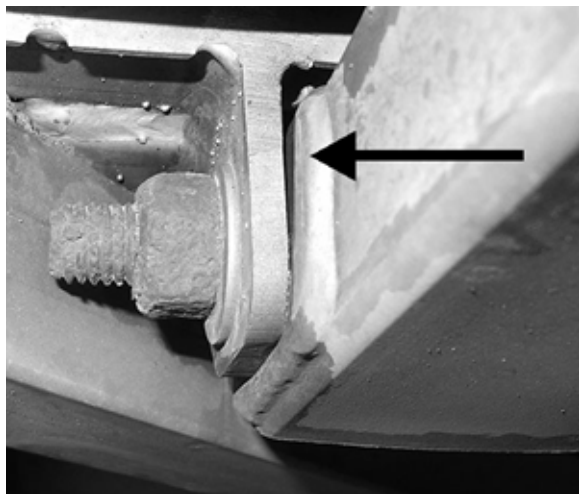


FIGURE 25: JEU VISIBLE SUR LES JOINTS TRANSVERSAUX

7. Si des cales ne sont pas présentes, l'écart visible doit être éliminé à l'aide de cales en U #030082 et/ou #030083 selon le cas.
8. L'arrangement des cales peut varier. Elles peuvent être placées du même côté si désiré (Figure 26).

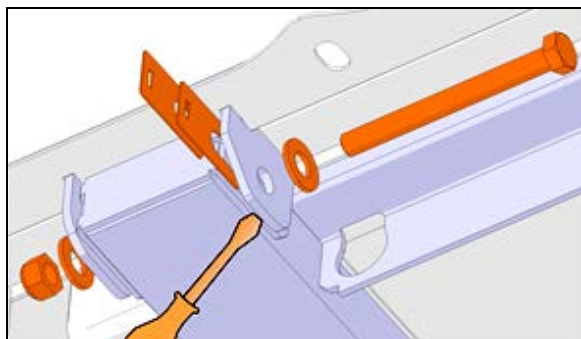


FIGURE 26: INSTALLATION DE CALES, BOULON TRANSVERSAL. NOTER QUE L'ARRANGEMENT PEUT VARIER

## 6. CARACTÉRISTIQUES DU CARBURANT

La qualité du carburant utilisé dans un moteur diesel à haut régime est un facteur très important pour l'obtention de performances satisfaisantes, de la durabilité du moteur et l'obtention de niveaux acceptables d'émissions de gaz d'échappement.

L'Environmental Protection Agency (EPA) des États-Unis a publié de nouvelles normes pour améliorer la qualité de l'air en réduisant les émissions de manière considérable grâce à une combinaison de moteurs et de véhicules qui consomment du diesel plus propre.

Pour répondre aux normes de l'EPA, l'industrie pétrolière produit du carburant **diesel à très faible teneur en soufre** (ULSD), aussi appelé S15, contenant un maximum de 15 ppm (parties par million) de soufre.

Les moteurs diesel routiers respectant les normes 2010 sur les émissions sont conçus pour fonctionner **SEULEMENT** avec du carburant ULSD. Le ULSD permet l'utilisation de moteurs et de véhicules diesel utilisant des technologies plus propres et munies de dispositifs de pointe de contrôle des émissions, ceci se traduit par une amélioration considérable de la qualité de l'air.

### 6.1 TYPE DE CARBURANT

Les moteurs conformes aux normes EPA-10 comme le Volvo D13 sont conçus pour rouler avec du carburant **diesel à très faible teneur en soufre** (ULSD), qui ne peut pas contenir plus de 15 ppm de soufre.

Le carburant utilisé doit répondre aux spécifications du fabricant du moteur. Se reporter aux spécifications des moteurs Volvo.



#### ATTENTION

Le carburant ULSD est nécessaire pour éviter l'encrassement du système de post-traitement des gaz d'échappement. L'utilisation du mauvais carburant réduit l'efficacité du système de post-traitement du moteur et pourrait endommager de façon permanente le système.

**ATTENTION**

Les propriétaires de moteurs diesel routiers de modèle 2010 et ultérieurs doivent faire le plein seulement avec du carburant ULSD.

**NOTE**

*L'utilisation de carburant diesel à faible teneur en soufre (au lieu du carburant ULSD) dans les moteurs diesel de modèle 2010 et ultérieur est illégale et passible de sanctions.*

**NOTE**

*Les constructeurs de moteurs et d'automobiles s'attendent à ce que le carburant ULSD soit pleinement compatible avec la flotte de véhicules existant, y compris les véhicules de modèle 2006 et antérieurs. Dans certains cas, l'utilisation du carburant ULSD dans des véhicules plus anciens pourrait avoir des effets sur les composants du circuit d'alimentation ou relâcher des dépôts dans les réservoirs de carburant. Dans le cadre d'un bon programme d'entretien, les propriétaires et exploitants de voitures, camions et autocars existants sont invités à surveiller de près leurs véhicules à moteur diesel pour détecter d'éventuelles fuites dans le circuit d'alimentation ou le blocage prématuré du filtre à carburant lors d'une transition au carburant ULSD.*

**NOTE**

*Tout comme le carburant diesel à faible teneur en soufre, le carburant ULSD nécessite une bonne lubrification et des inhibiteurs de corrosion pour éviter l'usure prématurée du moteur. Le cas échéant, il sera ajouté **avant la vente** des additifs au carburant ULSD pour augmenter son pouvoir lubrifiant et empêcher la corrosion.*

**6.2 MÉLANGE**

Seul du kérosène à très faible teneur en soufre - diesel no.1 dont la teneur en soufre ne dépasse pas 15 ppm, peut être mélangé au carburant ULSD pour améliorer son rendement par temps froid. Avec la prolifération de formulations de kérosène sur le marché, il faut prendre soin de choisir un kérosène dont la teneur maximale en soufre ne dépasse pas 15 ppm.

Les taux de mélange restent les mêmes que pour le carburant diesel à faible teneur en soufre.

**6.3 CARBURANT BIODIESEL**

Il est permis d'utiliser un maximum de 5% de carburant biodiesel (B5) dans le mélange, sans affecter la garantie des fabricants sur les composants mécaniques comme ceux du moteur et du système d'émissions, à condition que le biocarburant utilisé dans le mélange soit conforme à la norme ASTM D6751, que les mélanges B1 à B5 soient conformes à la norme ASTM D975. En outre, aucun problème de performance du moteur lié à l'utilisation du carburant biodiesel ne sera reconnu ou considéré comme la responsabilité de Volvo ou de Prevost.

Cependant, les moteurs Volvo sont certifiés pour être conformes aux normes d'émissions EPA des États-Unis et de la Californie selon une utilisation de *carburants d'essai* dont les spécifications sont établies par ces organismes de réglementation.

Les carburants de remplacement, dont le biodiesel, qui ne sont pas considérablement semblables aux *carburants d'essai* spécifiés peuvent avoir une incidence défavorable sur la conformité des moteurs aux normes d'émission. Par conséquent, Volvo ne garantit pas la conformité des moteurs aux lois fédérales ou californiennes sur les limites d'émissions lorsqu'ils fonctionnent sur du biodiesel ou d'autres carburants de remplacement qui ne sont pas semblables aux carburants d'essai spécifiés utilisés pour la certification.

Un entretien supplémentaire doit être effectué sur les systèmes suivants:

- Carburants biodiesel et le préchauffeur

Pour le fonctionnement du système de chauffage auxiliaire avec du biodiesel, une modification est nécessaire. Se reporter aux directives énoncées dans le manuel d'atelier Valeo Thermo 230, 300, 350, disponible sur le site web de Prevost ou sur la clé USB des Publications Techniques.

- Les carburants biodiesel et le moteur

Utiliser une méthode d'échantillonnage d'huile pour établir l'intervalle de vidange d'huile approprié pour votre usage.



Les intervalles de remplacement des filtres à carburant doivent être analysés et modifiés en conséquence.

## 7. FILTRE À AIR (SEC)

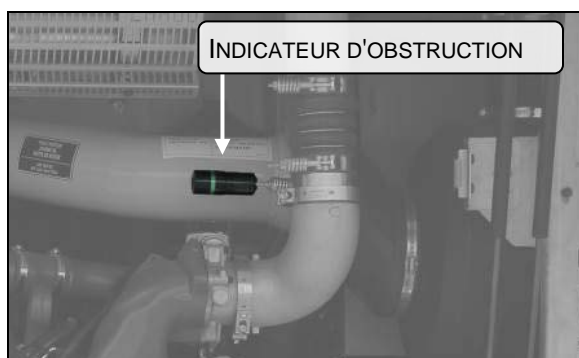
Le véhicule est équipé d'un filtre à air sec à cartouche remplaçable situé dans le compartiment moteur. Accéder au filtre à air par la porte latérale droite du moteur. L'air du moteur pénètre dans le filtre à air par un conduit d'admission à la droite du couvercle arrière, près de la dernière fenêtre.

### 7.1 ENTRETIEN DU FILTRE À AIR

Remplacer la cartouche filtrante est important pour conserver un air de qualité requise à un débit suffisant. Négliger cet entretien peut mener à des pertes de rendement et à des problèmes moteurs. Suivre les étapes suivantes pour remplacer la cartouche filtrante:

#### 7.1.1 Vérification de l'indicateur d'obstruction

Localiser l'indicateur d'obstruction dans le compartiment moteur à l'arrière du véhicule. L'indicateur est en forme de tube de couleur noir et est attaché au tuyau principal d'alimentation d'air.

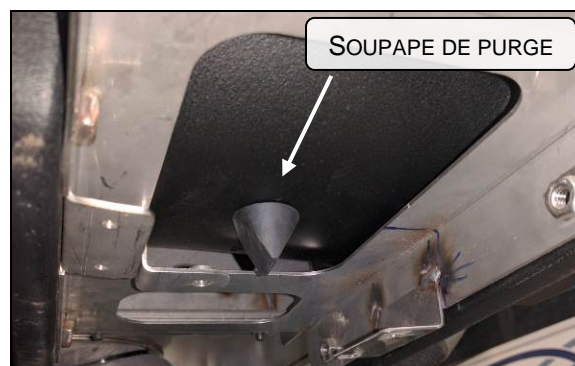


**FIGURE 27 POSITION DE L'INDICATEUR D'OBSTRUCTION**

Vous devez remplacer le filtre lorsque la ligne verte apparente sur l'indicateur passe au rouge. La ligne verte apparente sur l'indicateur indique un bon écoulement d'air d'alimentation. Consulter le programme d'entretien pour connaître l'intervalle entre chaque changement de filtre.

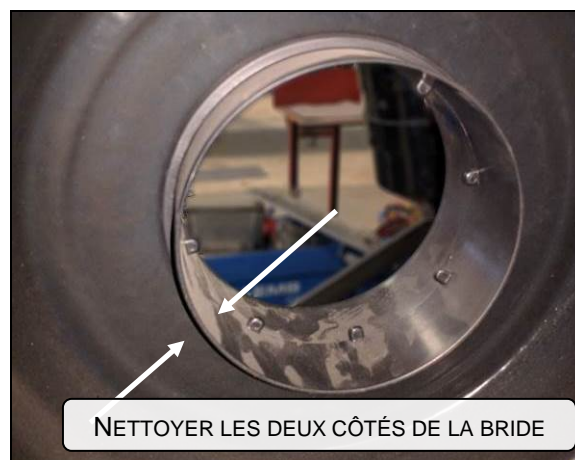
#### 7.1.2 Remplacement du filtre.

- Retirer les quatre vis du couvercle de plastique du filtre. Tirer doucement sur le filtre en exerçant des mouvements de gauche à droite et du haut vers le bas. Il est possible qu'un vacuum s'exerce sur le filtre créant ainsi une résistance additionnelle pour le retirer.
- Vider la soupape de purge en caoutchouc positionnée sous le bâti du filtre. Si cette composante est endommagée, vous pouvez en commander une nouvelle pour la remplacer.



**FIGURE 28 SOUPAPE DE PURGE SOUS LE FILTRE**

- Avec un chiffon humide, nettoyer la bride et l'intérieur du tube de sortie.



**FIGURE 29 BRIDE DU FILTRE**

- Vérifier s'il y a des traces de poussières ou de particules sur la surface externe du filtre usagé qui indiqueraient alors la possibilité de fuites autour du filtre. Si c'est le cas, le problème devra être investigué et réglé avant d'installer le nouveau filtre.
- Sortir le nouveau filtre de sa boîte et inspecter la surface interne d'étanchéité pour vous assurer

de son intégrité. Ne pas essayer cette surface, car elle est recouverte d'une couche de lubrifiant sec pour faciliter le montage.

Insérer doucement le nouveau filtre dans son habitacle.



#### ATTENTION

Ne pas pousser le filtre par son centre. Avec les deux mains, supporter le filtre par le bord rigide extérieur jusqu'à ce que celui-ci soit bien appuyé à sa position finale. (Le filtre doit excéder le bâti d'environ 2-1/2 pouces tel que montré dans la figure suivante)

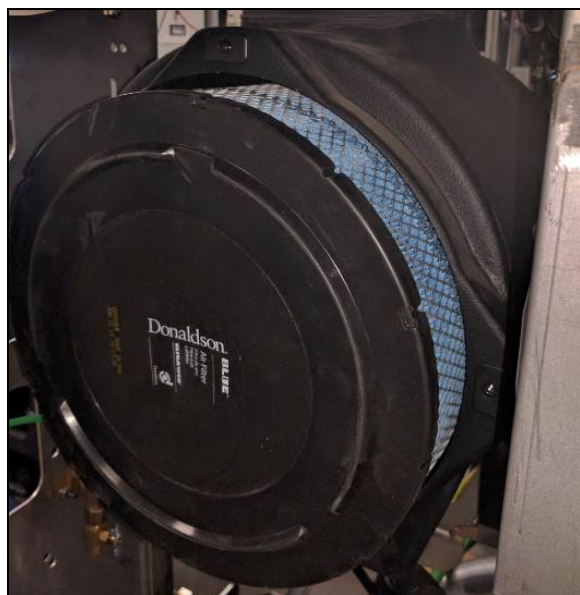


FIGURE 30 FILTRE EN PLACE

- Remplacer le couvercle du filtre et serrer les quatre vis à la valeur de couple ci-dessous (tel que montré sur le couvercle du filtre).

**COUPLE: 10-15 lb-ft (14-20 Nm)**



FIGURE 31 COUVERCLE DU FILTRE

AVERTISSEMENT: Le couvercle ne doit pas appliquer une pression sur le filtre. Si vous sentez que le couvercle applique une telle pression, c'est que le filtre n'est pas à sa position finale et doit être enfoncé davantage.

- Réinitialiser l'indicateur d'obstruction en enfonceant le bouton à l'une de ces extrémités.

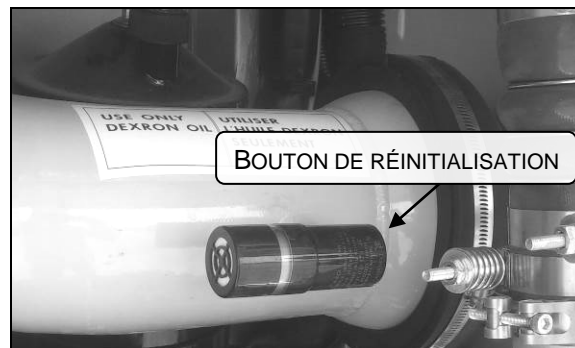


FIGURE 32 BOUTON DE RÉINITIALISATION DE L'INDICATEUR D'OBSTRUCTION

## 7.2 RECOMMANDATIONS GÉNÉRALES

Les procédures d'entretien suivantes assurent le fonctionnement efficace du filtre à air :

1. Garder le boîtier du filtre à air bien serré sur le tuyau d'admission d'air;
2. S'assurer d'utiliser les bons filtres de remplacement;
3. Veiller à bien poser le filtre à air de manière à obtenir des joints étanches;

4. Réparer immédiatement tout dommage au filtre à air ou aux pièces connexes;
5. Inspecter, nettoyer ou remplacer le filtre à air ou ses éléments selon le requis des conditions de fonctionnement. Chaque fois qu'un élément est retiré du boîtier du filtre à air, il faut nettoyer la surface intérieure du boîtier avec un chiffon doux et propre;
6. Inspecter régulièrement l'ensemble du système. L'air chargé de poussière peut passer par une fissure ou une ouverture presque invisible, ce qui peut finir par endommager le moteur;
7. Ne jamais faire fonctionner le moteur sans un élément dans le boîtier du filtre à air;

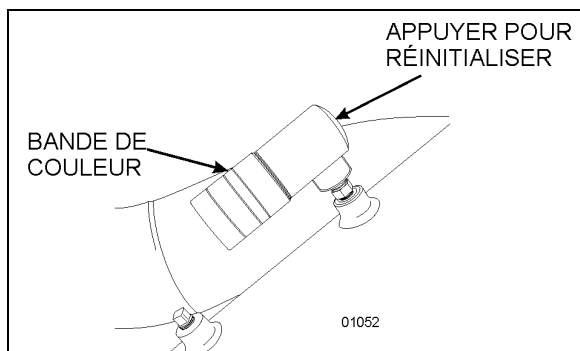
**ATTENTION**

Ne pas ignorer l'avertissement donné par l'indicateur de restriction d'air. Cela pourrait entraîner des dommages graves au moteur.

8. Entreposer les éléments neufs dans une zone fermée exempte de poussière et d'éventuels dommages.

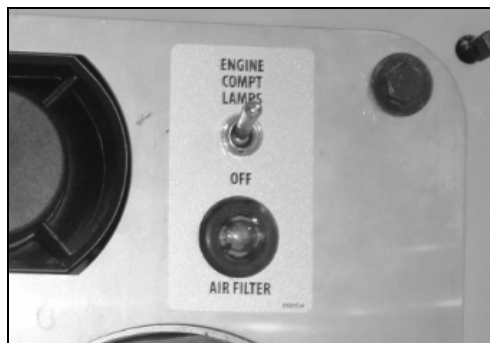
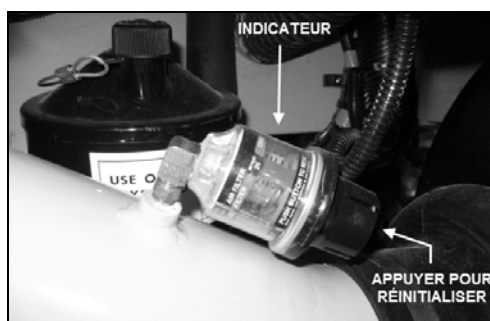
**7.3 INDICATEUR D'OBSTRUCTION DU FILTRE À AIR**

Un indicateur d'obstruction peut être monté sur le conduit d'admission d'air du moteur, clairement visible vu du compartiment moteur arrière. L'indicateur détecte une dépression anormalement basse en aval du filtre à air. Une marque rouge s'affiche lorsque le filtre à air est obstrué et doit être remplacé. Réinitialiser en appuyant sur l'extrémité de l'indicateur.

**FIGURE 33 : INDICATEUR D'OBSTRUCTION****NOTE**

Certains véhicules peuvent être équipés d'un indicateur d'obstruction légèrement différent au corps translucide. Ce type d'indicateur est généralement combiné à une lampe témoin située sur le panneau de démarrage arrière.

Réinitialiser en appuyant sur le bouton à l'extrémité de l'indicateur.

**ENTRETIEN****Filtre à air**

Changer l'élément filtrant lorsque l'indicateur d'obstruction l'indique ou aux intervalles spécifiés dans le programme d'entretien et de lubrification la section 24 : LUBRIFICATION ET ENTRETIEN.

**8. PÉDALE D'ACCÉLÉRATEUR**

L'EFPA (ensemble de pédales électroniques) relie la pédale d'accélérateur à un potentiomètre (un dispositif qui envoie un signal électrique à l'ECM, et dont la tension varie en fonction de la distance parcourue par la pédale). L'EFPA est installé dans l'espace normalement occupé par une pédale mécanique. Il a des butées maximale et minimale intégrées dans l'unité lors de sa fabrication.

## 8.1 RÉGLAGE DE LA PÉDALE D'ACCÉLÉRATEUR

L'EFPA est doté d'un capteur de position (potentiomètre) qui modifie le signal électrique envoyé à l'ECM. Le capteur doit être ajusté chaque fois qu'un entretien est effectué sur l'EFPA. En outre, le capteur doit être ajusté chaque fois que les codes d'anomalie 21-23 s'affichent.

Avec le contact à la position « ON », vérifier à l'aide de l'outil de diagnostic *Premium Tech Tool*, la valeur de position du potentiomètre au ralenti et à plein régime. La valeur correcte de la pédale devrait être dans l'intervalle spécifié par Guided Diagnostics. Si un réglage s'avère nécessaire, retirer les vis qui retiennent le potentiomètre et faire tourner le potentiomètre dans le sens horaire pour augmenter la valeur ou dans le sens antihoraire pour la diminuer. Serrer les vis lorsque la valeur correcte est obtenue.

## 8.2 REMPLACEMENT DU POTENTIOMÈTRE

1. Débrancher le connecteur du faisceau de câbles.
2. Dévisser les deux vis et retirer le potentiomètre. Garder les vis pour le réassemblage.
3. Jeter le potentiomètre (Figure 34).

**ATTENTION**

Avant le démontage, étudier le parcours et l'emplacement des colliers de serrage des câbles. Le bon parcours et le bon arrimage des câbles sont essentiels pour le fonctionnement de ce système. Il est recommandé de marquer l'ensemble de pédale pour noter le parcours des câbles.

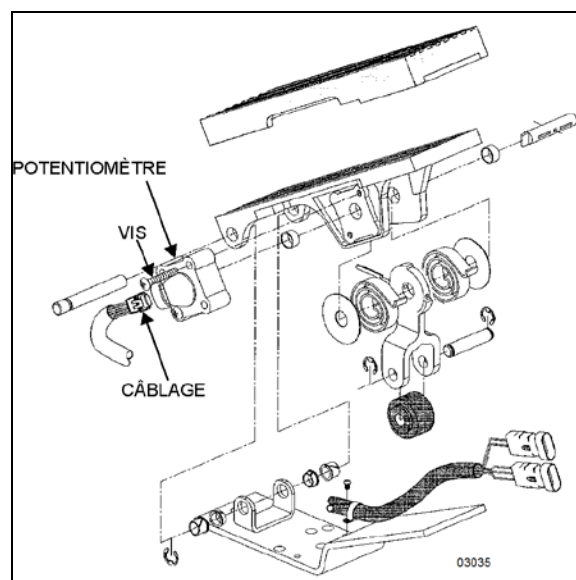
4. Placer le nouveau potentiomètre. Pousser le potentiomètre sur l'axe du potentiomètre, en faisant correspondre les découpes dans l'axe aux languettes d'entraînement du potentiomètre. Appliquer une pression de la main jusqu'à ce que le potentiomètre touche le fond du logement. Reposer les vis (Figure 34) et serrer juste assez pour fixer le potentiomètre.

**COUPLE : 10-20 lb-po (1-2 Nm)**

5. Rebrancher le faisceau de câbles de l'ensemble de pédales électroniques au connecteur de l'ECM. Si une calibration du potentiomètre est nécessaire (voir *RÉGLAGE DE LA PÉDALE D'ACCÉLÉRATEUR* dans cette section).

**ATTENTION**

S'assurer d'acheminer correctement le faisceau de câbles et de le fixer solidement de sorte qu'il ne soit pas pincé, étiré ou autrement endommagé pendant le fonctionnement du véhicule.



**FIGURE 34 : ENSEMBLE DE PÉDALES ÉLECTRONIQUES**

## 9. SPÉCIFICATIONS

### Filtre à carburant / élément séparateur d'eau Davco Fuel Pro 382

Débit de carburant maximal .....	180 gal US/h (681 l/h)
Élimination de l'eau @ 25 microns .....	99,6 %
Capacité de rétention des impuretés @ 25 microns .....	110 g

### Préfiltre à carburant (séparateur eau/carburant)

Type de filtre .....	cartouche amovible
Intervalle de vidange de filtre .....	avertissement de lampe témoin sur le tableau de bord
Couple de filtre .....	1/2 à 3/4 de tour après le contact avec le joint

### Filtre principal à carburant

Type de filtre .....	cartouche amovible
Couple du filtre .....	3/4 à 1 tour après le contact avec le joint

### Capacité du réservoir de carburant

Véhicules de la série H3 .....	222 gal US (840 litres)
Véhicules de la série X3 .....	208 gal US (787 litres)
Véhicules de la série X3 (réservoir en acier) .....	180 gal US (681 litres)

### Filtre à air

Type de filtre .....	élément remplaçable (sec)
Intervalle de remplacement du filtre .....	marque rouge sur l'indicateur d'obstruction

### Filtre à carburant du système de préchauffage

Type de chauffage .....	atomiseur haute pression Thermo 300
Puissance de chauffage .....	104 000 BTU/h
Débit de pompe .....	1,05 gal US/h (4 l/h)



## TABLE DES MATIÈRES

<b>REGISTRE DES CHANGEMENTS .....</b>	<b>2</b>
<b>1. TABLEAUX DE COUPLE DE SERRAGE .....</b>	<b>3</b>
1.1 SÉRIE X3 .....	3
1.2 SÉRIE H3 .....	6
1.3 COUPLES DE SERRAGE- DIVERS .....	10
<b>2. APERÇU DU SYSTÈME DE POST-TRAITEMENT DES GAZ D'ÉCHAPPEMENT .....</b>	<b>11</b>
2.1 ENTRETIEN .....	11
2.2 INSTALLATION DE L'ACCOUPEMENT FLEXIBLE .....	12
<b>3. FILTRE À PARTICULES DIESEL (DPF).....</b>	<b>12</b>
3.1 RETRAIT DE L'ENSEMBLE DU FILTRE À PARTICULES DIESEL .....	15
<b>4. CONVERTISSEUR CATALYTIQUE.....</b>	<b>16</b>
4.1 RETRAIT .....	16
4.2 MONTAGE DU CONVERTISSEUR CATALYTIQUE .....	18
<b>5. ENSEMBLE DIFFUSEUR.....</b>	<b>19</b>
5.1 AJUSTEMENT DU DIFFUSEUR.....	20
5.2 ENTRETIEN .....	20
5.3 EXTENSION DE DIFFUSEUR – (H3-45 VIP / X3-45 VIP).....	21
<b>6. SYSTÈME D'INJECTION ET RÉSERVOIR DE FLUIDE D'ÉCHAPPEMENT DIESEL (DEF) .....</b>	<b>21</b>
6.1 FLUIDE D'ÉCHAPPEMENT DIESEL .....	21
6.2 NETTOYAGE DU RÉSERVOIR DE DEF .....	24
6.3 REMPLACEMENT DE L'ÉLÉMENT FILTRE DU MODULE DE POMPE .....	24
6.4 CRÉPINE DE GOULOT DE REMPLISSAGE .....	25
<b>7. INJECTEUR DE CARBURANT DU SYSTÈME DE POST-TRAITEMENT .....</b>	<b>25</b>
7.1 REMPLACEMENT .....	25

**REGISTRE DES CHANGEMENTS**

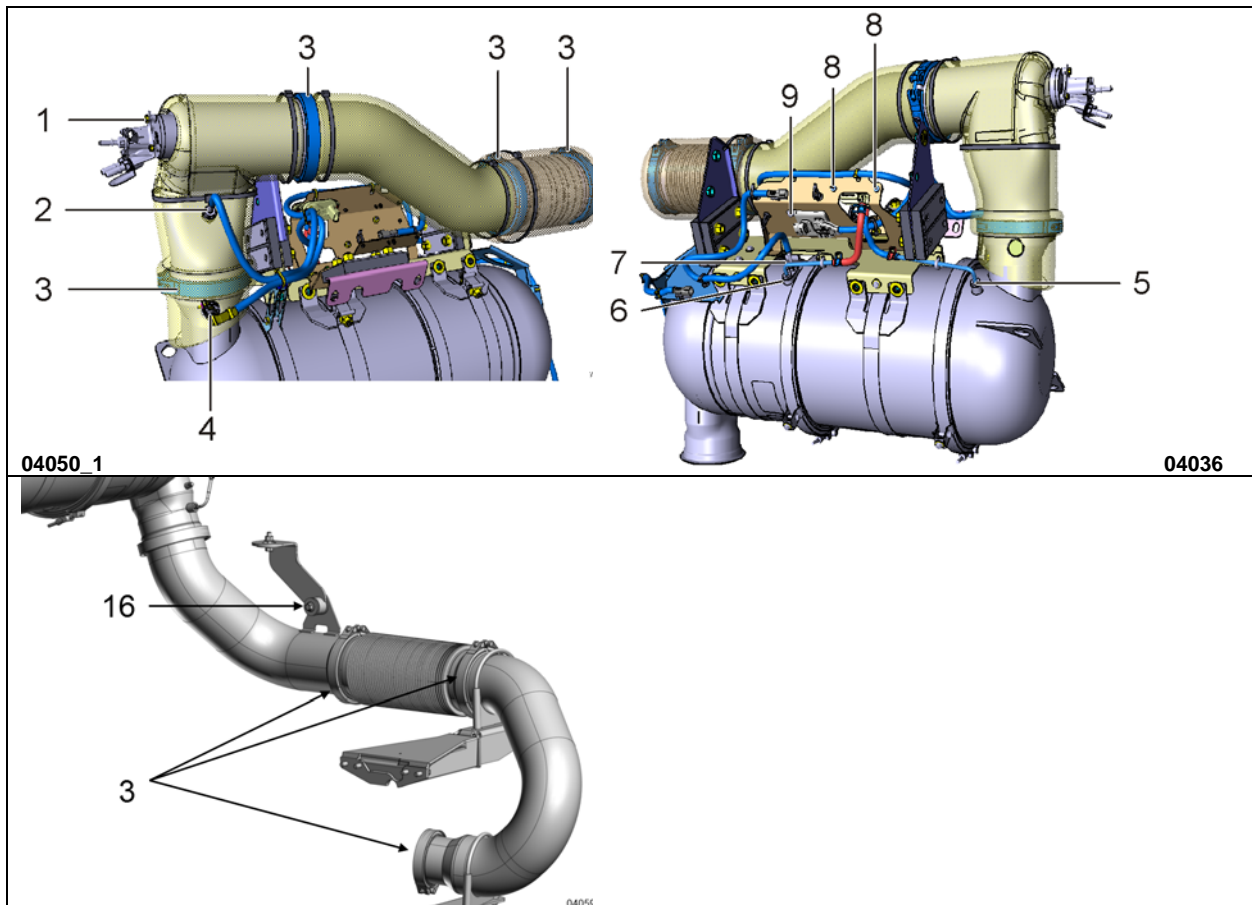
DESCRIPTION		DATE
1	Tableaux des couples de serrage : ajout du numéro 16 [9.4.20.17]	Nov. 2017
2	Tableaux des couples de serrage : ajout du capteur de température T4 sur le convertisseur SCR	Fév. 2019
3		
4		
5		
6		



## 1. TABLEAUX DE COUPLE DE SERRAGE

Le tableau suivant dresse la liste des couples de serrage des boulons, écrous, etc. de l'ensemble DPF nécessitant une valeur spécifique. Lorsqu'une valeur de couple n'est pas spécifiée, se référer au tableau de spécifications de couples standard à la section 00 : Informations générales du Manuel d'entretien.

### 1.1 SÉRIE X3



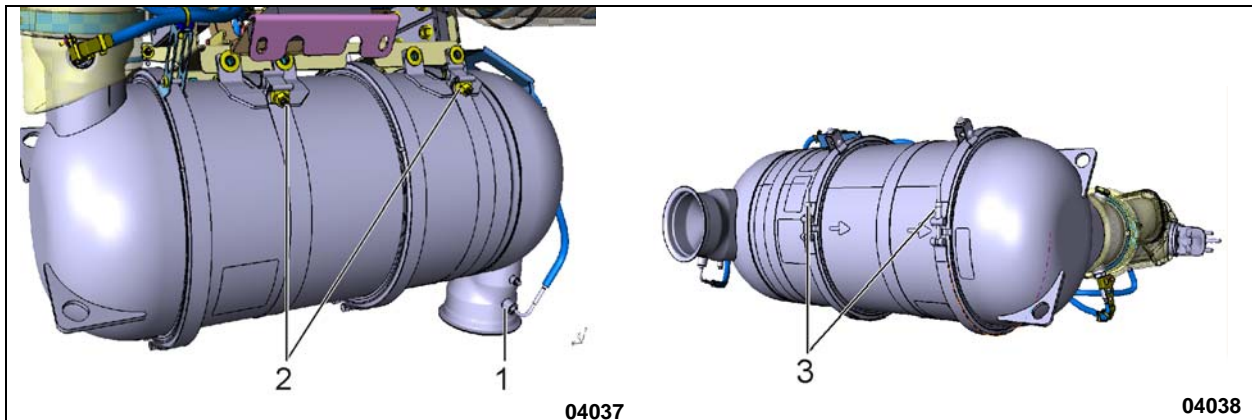
#### SPÉCIFICATION DES COUPLES DE SERRAGE SÉRIE X3

No	DESCRIPTION	COUPLE
1	Boulon de montage de la buse du DEF	6.3-8.5 lb-pi (9-12 Nm)
2	Capteur de température à la sortie du DPF (T3)	30-37 lb-pi (41-50 Nm)*
3	Collier en V 4-pouces & 5-pouces	6.5-9.5 lb-ft (9-13 Nm)
4	Capteur NOx #1	30-44 lb-pi (41-60 Nm)*
5	Capteur de pression à la sortie du filtre DPF	3.7-4.6 lb-pi (5.02-6.24 Nm)*
6	Capteur de pression à l'entrée du DPF	3.7-4.6 lb-pi (5.02-6.24 Nm) *
7	Capteur de température T2 du DOC	30-37 lb-pi (41-50 Nm)*
8	Vis	3.8-5.1 lb-pi (5.15-6.91 Nm)
9	Boulon d'assemblage du module de contrôle	5.9-8.8 lb-pi (8-12 Nm)

## SECTION 04: ÉCHAPPEMENT ET POST-TRAITEMENT

16	Vis du support anti-vibration	15.5-18.5 lb-pi (21-25 Nm)
----	-------------------------------	----------------------------

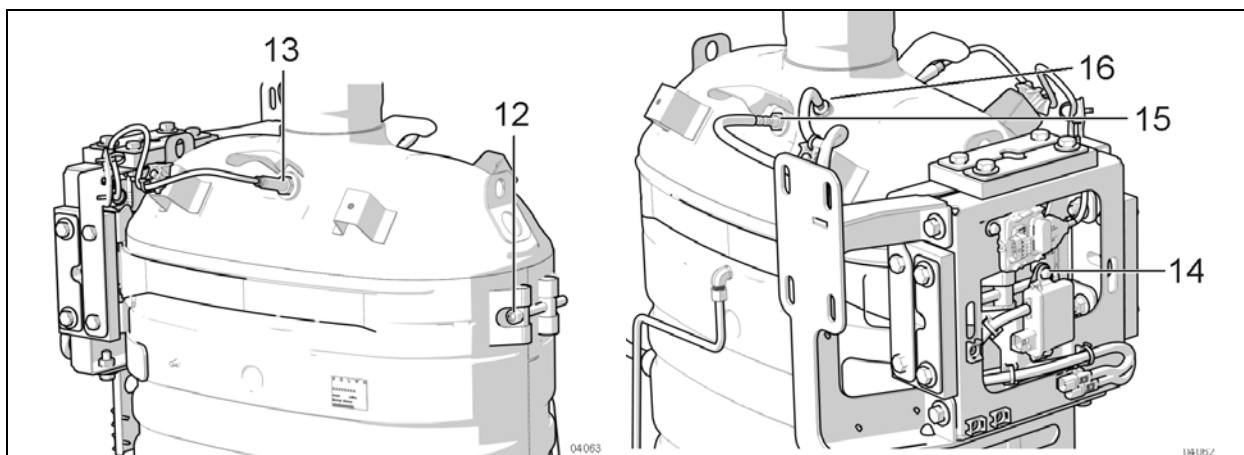
\* Utiliser le lubrifiant anti-grippage Permatex 454G ou le lubrifiant anti-grippage Loctite 76764 silver grade



### SPÉCIFICATION DES COUPLES DE SERRAGE SÉRIES X3

No	DESCRIPTION	COUPLE
1	Capteur de température T1, entrée du filtre à particules (DPF)	30-37 lb-pi (41-50 Nm)*
2	Sangle métallique (DPF)	17-23 lb-pi (23-31 Nm)
3	Colliers en en V, filtre à particules (DPF)	17-23 lb-pi (23-31 Nm)

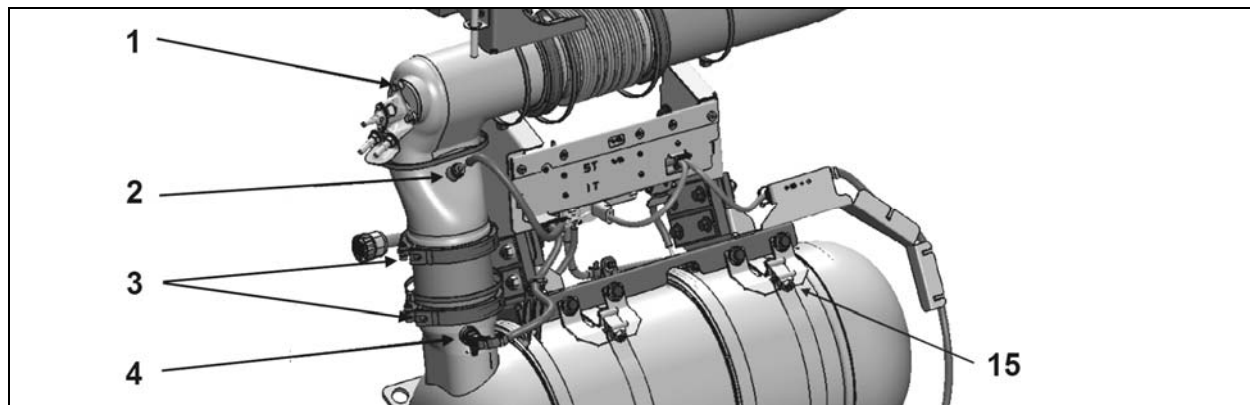
\* Utiliser le lubrifiant anti-grippage Permatex 454G ou le lubrifiant anti-grippage Loctite 76764 silver grade



### SPÉCIFICATIONS DES COUPLES DE SERRAGE SÉRIES X3

No	DESCRIPTION	COUPLE
12	Vis de la sangle du SCR	30-37 lb-pi (41-50 Nm)
13	Capteur de particules fines du SCR	33-40.5 lb-pi (45-55 Nm)
14	Vis de montage du module de commandes	5.9-8.8 lb-pi (8-12 Nm)
15	Capteur de sortie NOx	30-44 lb-pi (41-60 Nm)
16	Capteur de température T4, sortie du convertisseur SCR	30-37 lb-pi (41-50 Nm)

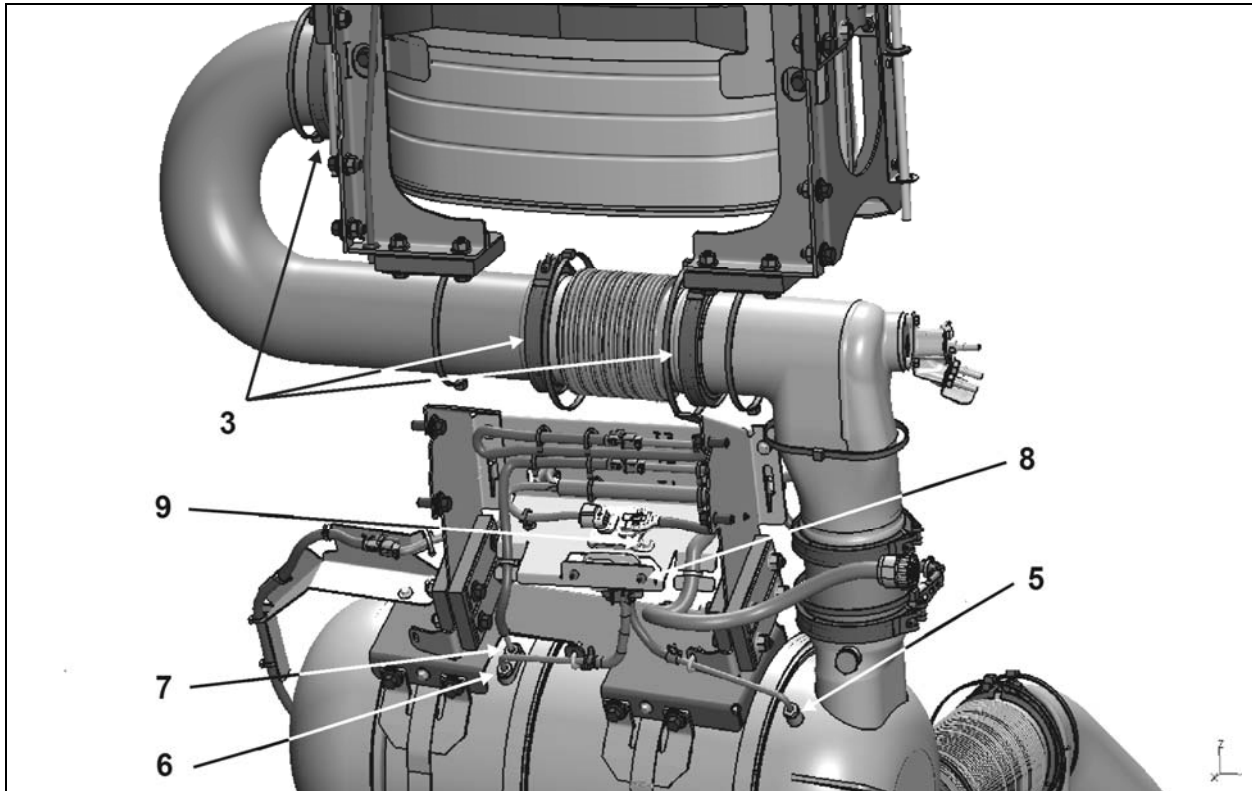
## 1.2 SÉRIE H3



## SPÉCIFICATION DES COUPLES DE SERRAGE SÉRIES H3

No	DESCRIPTION	COUPLE
1	Boulon de montage de la buse du DEF	6.3-8.5 lb-pi (9-12 Nm)
2	Capteur de température à la sortie du DPF	30-37 lb-pi (41-50 Nm)*
3	Collier en V 4-pouces & 5-pouces	6.5-9.5 lb-pi (9-13 Nm)
4	Capteur NOx #1	30-44 lb-pi (41-60 Nm)*
15	Sangle du réservoir DPF	17-23 lb-pi (23-31 Nm)

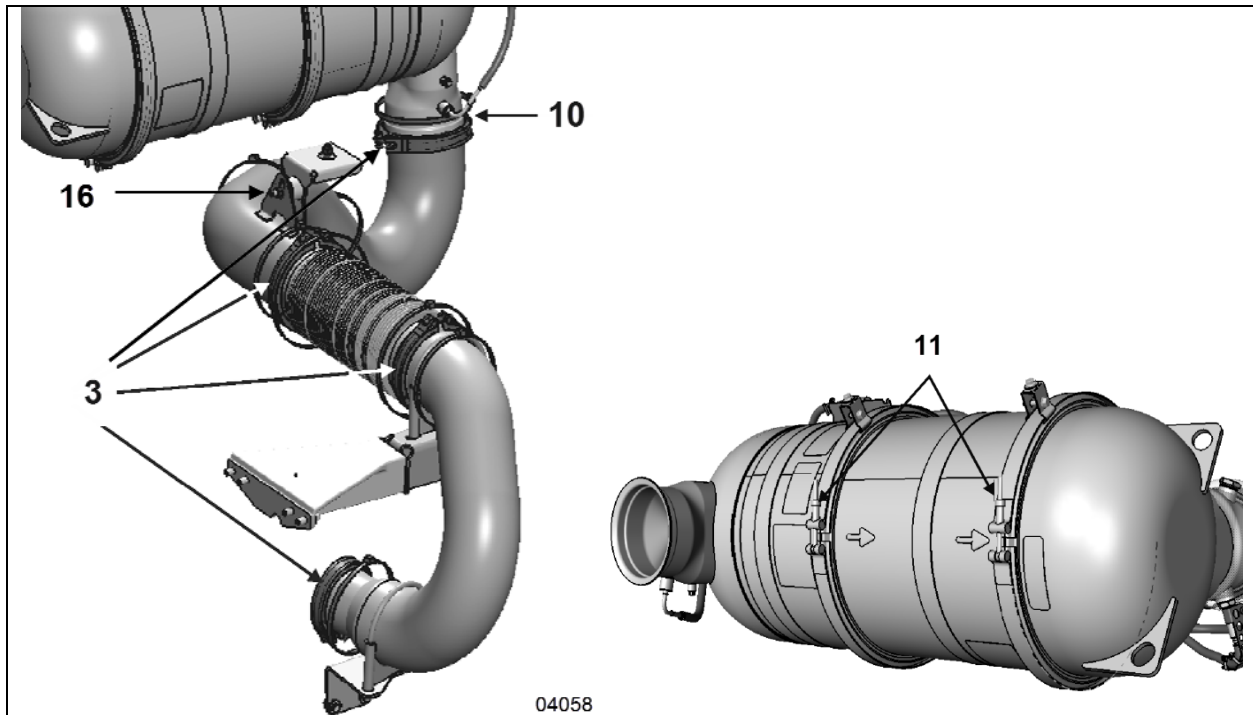
\* Utiliser le lubrifiant anti-grippage Permatex 454G ou le lubrifiant anti-grippage Loctite 76764 silver grade



## SPÉCIFICATION DES COUPLES DE SERRAGE SÉRIES H3

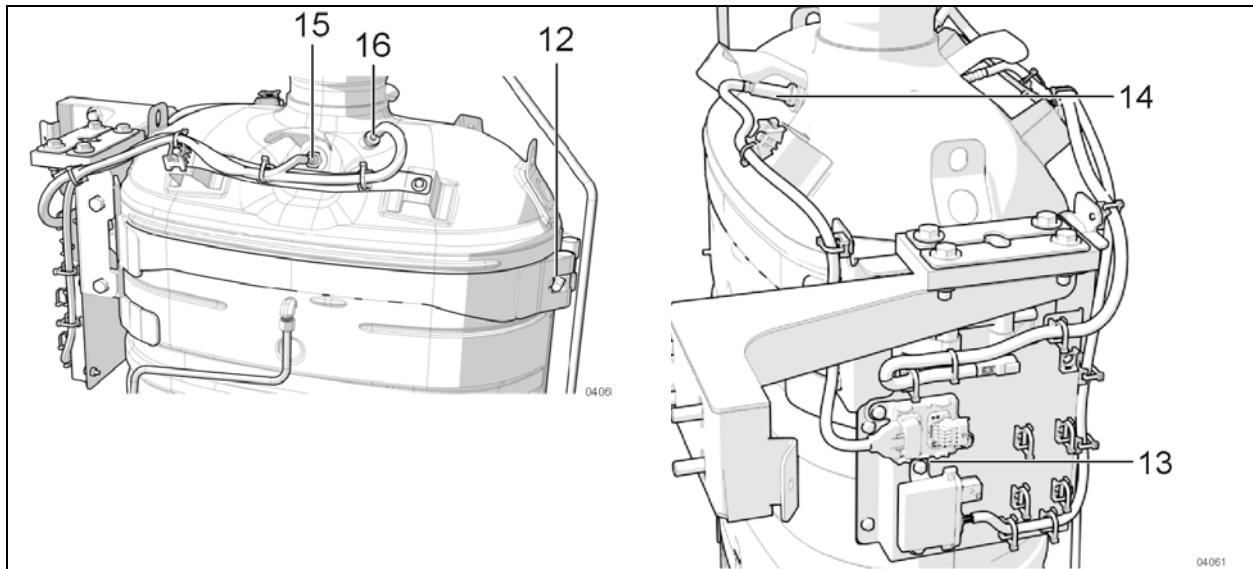
No	DESCRIPTION	COUPLE
3	Collier en V 4-pouces & 5-pouces	6.5-9.5 lb-pi (9-13 Nm)
5	Capteur de pression à la sortie du filtre DPF	3.7-4.6 lb-pi (5.02-6.24 Nm)*
6	Capteur de pression à l'entrée du DPF	3.7-4.6 lb-pi (5.02-6.24 Nm)*
7	Capteur de température (T2) du DOC (Diesel Oxydation Catalyst)	30-37 lb-pi (41-50 Nm)*
8	Vis	3.8-5.1 lb-pi (5.15-6.91 Nm)
9	Boulon d'assemblage du module de contrôle	5.9-8.8 lb-pi (8-12 Nm)

\* Utiliser le lubrifiant anti-grippage Permatex 454G ou le lubrifiant anti-grippage Loctite 76764 silver grade



**SPÉCIFICATION DES COUPLES DE SERRAGE SÉRIES H3**

No	DESCRIPTION	COUPLE
3	Collier en V 4-pouces & 5-pouces	6.5-9.5 lb-pi (9-13 Nm)
10	Capteur de température interne du filtre à particules (DPF)	30-37 lb-pi (41-50 Nm) *
11	Colliers en V du réservoir du filtre à particules (DPF)	17-23 lb-pi (23-31 Nm)
16	Vis du support anti-vibration	15.5-18.5 lb-pi (21-25 Nm)

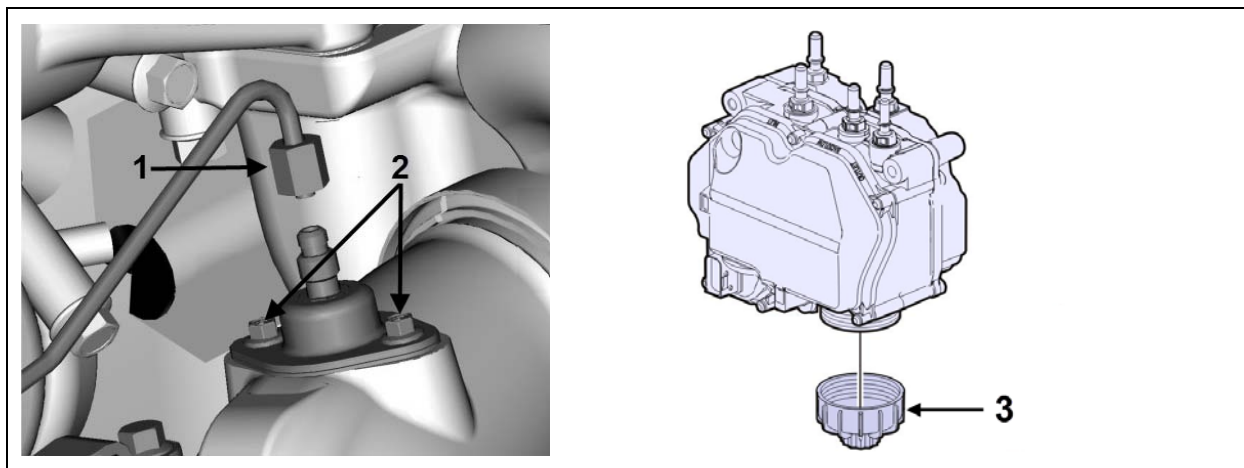


### SPÉCIFICATION DES COUPLES DE SERRAGE SÉRIES H3

No	DESCRIPTION	COUPLE
12	Sangle du SCR	30-37 lb-pi (41-50 Nm)
13	Vis d'assemblage du module de commandes	6.3-8.5 lb-pi (9-12 Nm)
14	Capteur de NOx #2, sortie du SCR	30-44 lb-pi (41-60 Nm)
14	Capteur de particules fines du SCR	33-40.5 lb-pi (45-55 Nm)
16	Capteur de température T4, sortie du SCR	30-37 lb-pi (41-50 Nm)*

\* Utiliser le lubrifiant anti-grippage Permatex 454G ou le lubrifiant anti-grippage Loctite 76764 silver grade

## 1.3 COUPLES DE SERRAGE- DIVERS



## COUPLES DE SERRAGE DE DIVERS COMPOSANTS

No	DESCRIPTION	COUPLE
1	Raccord du tube d'alimentation de l'injecteur de carburant du système post-traitement	177-213 lb-po (20-24 Nm)
2	Vis d'assemblage de l'injecteur du système post-traitement	120-130 lb-po (14-15 Nm)
3	Couvercle du filtre de la pompe du DEF	22 lb-pi (30 Nm)



## 2. APERÇU DU SYSTÈME DE POST-TRAITEMENT DES GAZ D'ÉCHAPPEMENT

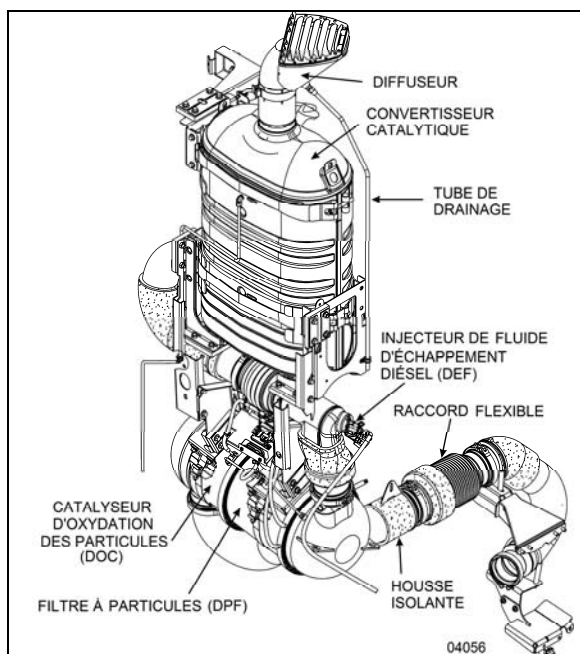


FIGURE 1: SYSTÈME D'ÉCHAPPEMENT

La technologie utilisée pour avoir des émissions propres est réalisable grâce au post-traitement immédiat des gaz d'échappement du moteur. Le procédé de réduction des NOx par le post-traitement est appelé réduction catalytique sélective (SCR), il requiert un convertisseur catalytique dans lequel du fluide d'échappement diesel (DEF) est injecté. La principale composante du DEF est de l'eau; le composant actif est l'urée. L'urée est un composé d'azote qui se transforme en ammoniac lorsqu'elle est chauffée. Quand une solution d'urée et d'eau est injectée dans le système d'échappement et qu'elle passe au travers du catalyseur, l'urée réagit avec les NOx pour former de l'azote et de la vapeur d'eau - deux éléments propres et inoffensifs pour l'air que nous respirons. La fonction principale du système de post-traitement est de capter et de brûler les particules de suie contenues dans les gaz d'échappement, puis de réduire les gaz NOx. Pour parvenir à ce résultat, le procédé de post-traitement passe par deux étapes : les gaz d'échappement entrent d'abord dans l'ensemble catalyseur d'oxydation diesel (DOC) et filtre à particules diesel (DPF) afin de capter les particules de suie et de les brûler par régénération active ou passive, ils passent par la suite dans le convertisseur catalytique pour réduire les NOx à un niveau minimal. Le système de gestion du moteur (EMS) peut

contrôler les processus de régénération en surveillant constamment la température des gaz d'échappement et la contre-pression du système.

Le système de post-traitement des gaz d'échappement est monté sur caoutchouc à la structure du véhicule. Ceci réduit la transmission des vibrations au système de post-traitement, prolongeant ainsi la durée de vie du système et des supports tout en réduisant également le niveau de bruit.

### REMARQUE IMPORTANTE

Les manufacturiers de véhicules et de moteurs ont l'obligation d'installer des dispositifs qui font en sorte qu'il soit impossible d'opérer le véhicule à long terme s'il y a atteinte à l'intégrité du système SCR, si le réservoir de DEF est vide ou si le DEF est de mauvaise qualité suite à une dilution avec de l'eau.

Pour protéger l'intégrité du système SCR, des mesures incitatives sont prévues si les actions suivantes sont posées :

- Débranchement de la sonde de niveau du réservoir de DEF
- Blocage des conduites de DEF ou obstruction de la valve de l'injecteur
- Débranchement de la valve de l'injecteur
- Débranchement de la pompe de DEF
- Débranchement des câblages du système SCR
- Débranchement des sondes d'oxyde d'azote
- Débranchement de la sonde de température des gaz d'échappement
- Débranchement de la sonde de température de DEF
- Débranchement de la sonde de qualité de DEF

### 2.1 ENTRETIEN

Inspecter périodiquement le système d'échappement pour déceler des fuites et des obstructions. La Figure 1 présente les principaux composants du système


d'échappement. Les fuites d'échappement sont généralement le résultat de collier de serrage desserré ou de tuyaux rouillés ou percés. En plus du bruit excessif, une fuite au niveau du système d'échappement pourrait laisser entrer des gaz toxiques dans le véhicule. Les gaz chauds pourraient également endommager les pièces adjacentes. Remplacer immédiatement les pièces d'échappement endommagées ou corrodées.

Inspecter le système d'échappement de la manière suivante :

- Aux intervalles d'inspection du véhicule;
- Chaque fois qu'on constate un changement de sonorité du système d'échappement;
- Lorsque les pièces près du système d'échappement deviennent anormalement sales;
- Lorsque le système d'échappement est endommagé.

Remplacer sans délai les pièces endommagées ou rouillées du système d'échappement.

Lorsque le moteur fonctionne dans un garage ou dans une zone fermée, les gaz d'échappement doivent être évacués à l'extérieur. Installer le tuyau d'évacuation de l'atelier sur la sortie du tuyau d'échappement.


DANGER

Éviter de respirer les gaz d'échappement, car ils contiennent du monoxyde de carbone, un gaz inodore et incolore, mais nocif. Le monoxyde de carbone est un gaz dangereux qui peut causer la perte de conscience et être mortel. Si il y a un doute que les gaz d'échappement entrent dans le véhicule, localiser et corriger les causes au plus tôt


AVERTISSEMENT

Les gaz d'échappement du moteur diesel et certains de ses composants sont considérés par l'état de la Californie comme causes de cancers, de malformations congénitales et d'autres troubles de la reproduction.

**REMARQUE**


*La clé de la réussite de la régénération est une température élevée de gaz d'échappement sur une longue période. Pour cette raison, il faut toujours garder les*

couvertures isolantes sur le système d'échappement. Si les couvertures sont retirées du système, la température des gaz d'échappement risque de ne pas être suffisamment élevée pour permettre l'oxydation efficace des particules pendant la régénération passive, entraînant une augmentation de la consommation de carburant en raison de l'utilisation excessive de la régénération active ou stationnaire.

**Utilisation des couvertures isolantes sur le convertisseur SCR n'est plus nécessaire sur les véhicules équipés d'un moteur de génération OBD19.**

## 2.2 INSTALLATION DE L'ACCOUPLLEMENT FLEXIBLE

L'accouplement flexible contient un tuyau intérieur rigide (Figure 2). Pour permettre une flexibilité adéquate après l'installation, s'assurer que le tuyau intérieur est concentrique avec la partie flexible et que l'accouplement flexible est droit lorsqu'il est installé. Cette pièce d'équipement supporte la vibration et la dilatation thermique.


ATTENTION

Soutenir adéquatement la conduite du système d'échappement. Le poids de la conduite d'échappement ne doit pas être transféré au turbocompresseur.

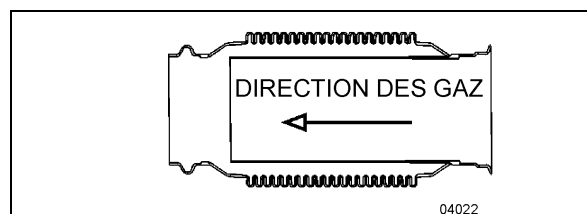


FIGURE 2 : ACCOUPLEMENT FLEXIBLE

## 3. FILTRE À PARTICULES DIESEL (DPF)

Outre la rétention de la suie, le DPF (filtre à particules diesel) retient également les cendres générées lorsque les additifs dans l'huile moteur sont brûlés. Toutefois, contrairement à la suie, les cendres ne peuvent pas être oxydées. La cendre accumulée dans le filtre finit par provoquer une augmentation de la contre-

pression des gaz d'échappement. L'EMS surveille constamment l'accumulation de cendres et estime le temps restant avant le prochain nettoyage des cendres du DPF. Ceci permet à l'opérateur de planifier un intervalle de nettoyage des cendres. Si le nettoyage des cendres n'est pas effectué de manière proactive et si la contre-pression augmente au-delà de la limite du système, l'EMS avertit le chauffeur de la nécessité de nettoyer les cendres grâce à une lampe témoin jaune sur le tableau de bord. Le programme d'échange de Prevost permet l'achat de cartouches DPF propres résinées. Pour la plupart des véhicules et des cycles de service, cela se produit à tous les 200 000 à 400 000 milles (320 000 à 640 000 km) de fonctionnement.



### AVERTISSEMENT

#### **SURFACES CHAUDES**

Rester à l'écart des surfaces chaudes du système de post-traitement, en particulier pendant et après la régénération active ou stationnaire. Les surfaces chaudes peuvent provoquer des brûlures graves.

S'assurer que les composants du système de post-traitement sont froids avant de les toucher.



### ENTRETIEN

#### **DPF (filtre à particules diesel)**

Nettoyer ou remplacer la cartouche filtrante aux intervalles indiqués dans le calendrier d'entretien et de lubrification à la section 24 : LUBRIFICATION ET ENTRETIEN.

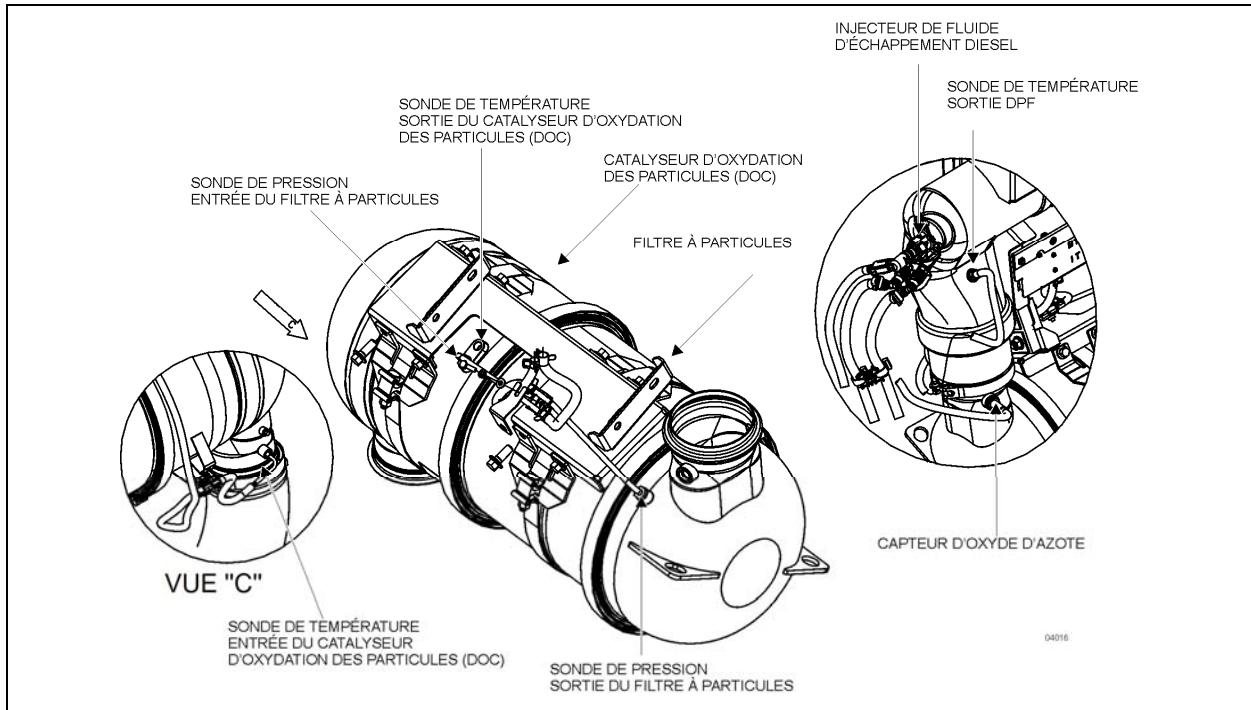


FIGURE 3: CATALYSEUR D'OXYDATION (DOC) ET FILTRE À PARTICULES DIESEL (DPF)

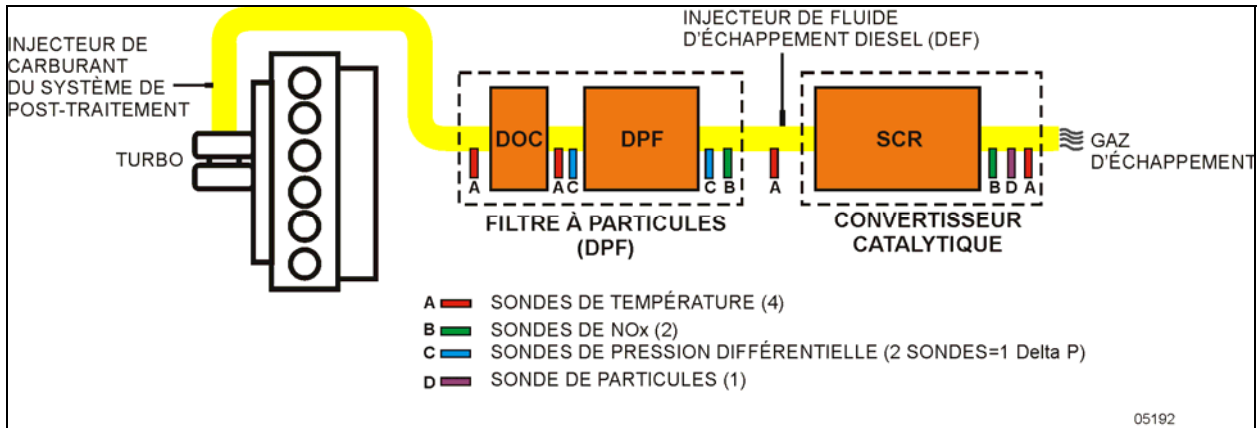


FIGURE 4: EMPLACEMENT DES CAPTEURS DU SYSTÈME DE POST-TRAITEMENT DES GAZ D'ÉCHAPPEMENT

**AVERTISSEMENT****GAZ D'ÉCHAPPEMENT CHAUDS**

Pendant la régénération stationnaire, les gaz d'échappement peuvent devenir très chauds à la sortie du diffuseur. Ne pas diriger le diffuseur vers des matériaux combustibles. Avant de lancer la régénération stationnaire, s'assurer que la sortie du diffuseur ne touche aucun objet et que personne ne travaille à proximité de la sortie du diffuseur. Les régénérations stationnaires doivent être effectuées à l'extérieur seulement.

**Ne jamais** lancer une régénération lorsque le système de collecte des gaz d'échappement est en place.

**AVERTISSEMENT****TOXICITÉ**

Ne pas lancer une régénération stationnaire dans une zone fermée comme un garage. **Une régénération stationnaire doit être effectuée à l'extérieur seulement.**

### 3.1 RETRAIT DE L'ENSEMBLE DU FILTRE À PARTICULES DIESEL

Pour retirer le DPF, procéder comme suit :

**ATTENTION**

Les températures externes et internes restent élevées longtemps après l'arrêt du moteur. Laisser le système de post-traitement des gaz d'échappement refroidir avant de le manipuler. Porter des vêtements de protection et des gants pendant l'entretien.

1. Tout d'abord, accéder au compartiment moteur
2. Mettre de côté la couverture isolante;
3. Débrancher les capteurs de pression, de NOx et de température;
4. Supporter l'ensemble catalyseur d'oxydation diesel (DOC) et filtre à particules diesel (DPF);

**ATTENTION****DISPOSITIF LOURD**

Utiliser un équipement de levage ou de soutien approprié. Supporter correctement et fixer l'équipement de levage pour empêcher l'ensemble DOC et DPF de tomber pendant l'entretien.

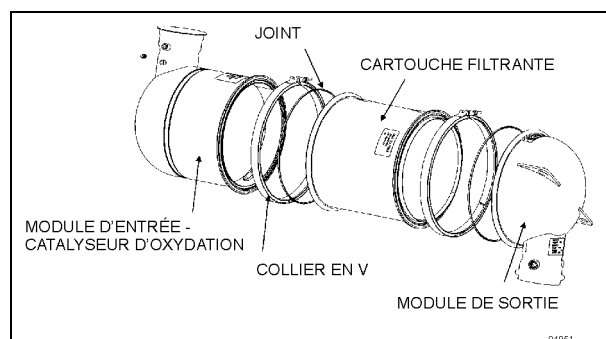
5. Détacher les colliers en V qui maintiennent l'ensemble DOC et DPF;
6. Abaisser avec précaution l'ensemble DOC et DPF;
7. Pour s'assurer que les composants sont réinstallés dans la même position, noter les positions relatives du DOC, du DPF et des colliers en V avant de les démonter;

**ATTENTION****FRAGILE - MANIPULER AVEC PRÉCAUTION**

Faire très attention lors de la manipulation de la cartouche DPF, car elle pourrait être endommagée ou détruite en cas de chute ou de coup brusque.

Des cartouches de filtration DPF réusinées seront disponibles en échange. Pour cette raison, il est très important de garder les cartouches en parfait état. Il n'y aura pas de remboursement pour les cartouches endommagées.

8. Remplacer également les colliers en V et les joints lors du remplacement des cartouches de filtration DPF;

**REMARQUE**

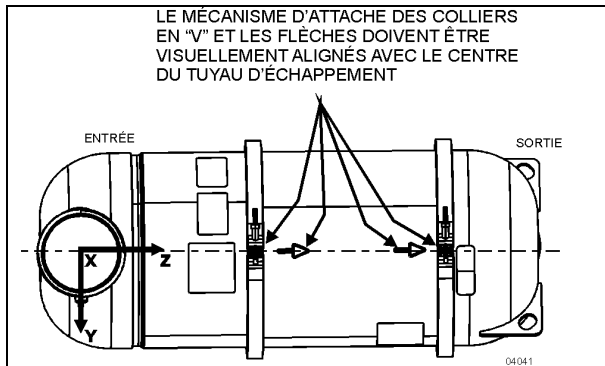
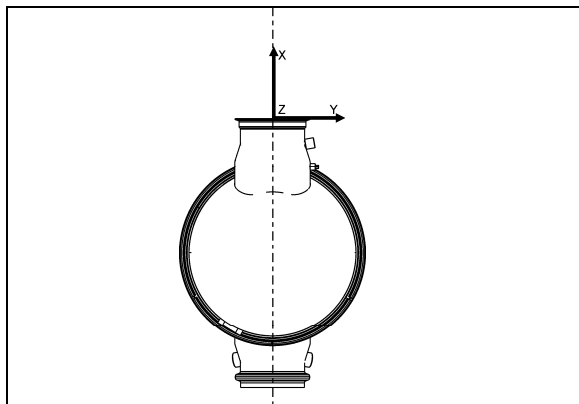


FIGURE 5: DÉMONTAGE DU DOC ET DU DPF

9. Toujours remonter les cartouches de filtration DOC et DPF en position verticale pour permettre un meilleur alignement des joints;



10. Serrer les colliers en V

**COUPLE : 17-23 lb-pi (23-31 Nm)**



### ATTENTION

Toujours serrer les colliers à la main.

11. Avec un maillet en caoutchouc, frapper énergiquement les colliers autour de la circonférence pour s'assurer que le joint est bien en place;
12. Supporter l'ensemble catalyseur d'oxydation diesel (DOC) et filtre à particules diesel (DPF) pendant la réinstallation;
13. Rebrancher les capteurs de pression, de NOx et de température;
14. Attacher les sangles qui maintiennent l'ensemble DOC et DPF;
15. Remettre la couverture isolante.

## 4. CONVERTISSEUR CATALYTIQUE

En temps normal, le convertisseur catalytique du système de réduction catalytique sélective (SCR) n'a pas besoin d'entretien. Le convertisseur catalytique ne devrait pas nécessiter de remplacement à moins d'un accident ou de dommages près du compartiment moteur.

Toutefois, s'il faut le remplacer, utiliser l'une des deux procédures suivantes :

### 4.1 RETRAIT

#### Marche à suivre no 1

Le radiateur doit être retiré afin d'abaisser le convertisseur catalytique pour le remplacer.

- Mettre le commutateur de démarrage à la position OFF (arrêt).
- Fermer les vannes d'arrêt de la canalisation de chauffage.
- À l'aide du tuyau de vidange à connexion rapide, vidanger le circuit de refroidissement du moteur. Consulter la section 05, REFROIDISSEMENT, sous la rubrique « VIDANGE DU SYSTÈME DE REFROIDISSEMENT ».



### ATTENTION

Identifier les tuyaux et les câbles avant de les débrancher pour en faciliter le rebranchement. Bloquer tous les orifices pour empêcher la saleté de pénétrer dans le système.

- Débrancher et retirer la partie de la conduite de liquide de refroidissement montée entre la sortie du radiateur et l'entrée de la pompe à eau.

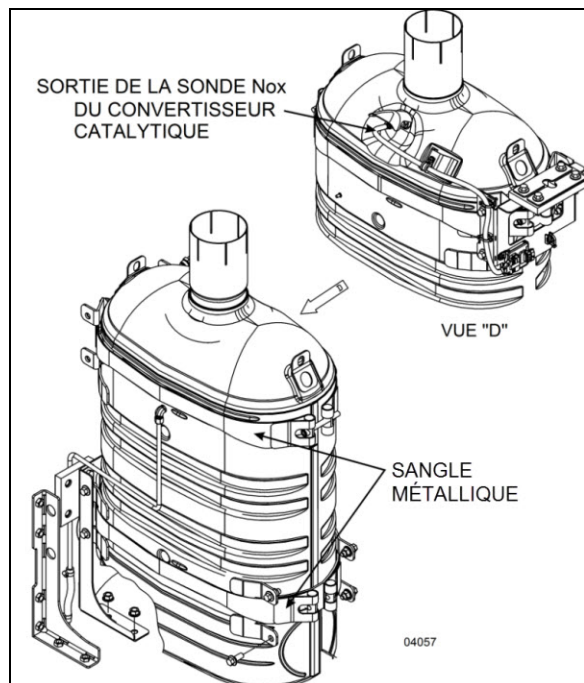


FIGURE 6: CONVERTISSEUR CATALYTIQUE

- Débrancher et retirer la partie de la conduite de liquide de refroidissement montée entre le boîtier de thermostat et l'entrée du radiateur.
- Débrancher et retirer le conduit d'entrée d'air monté entre la sortie du turbocompresseur et l'entrée du refroidisseur d'air.
- Ouvrir la porte de radiateur. Défaire les boulons et les vis de fixation du cadre du radiateur.
- Retirer l'ensemble radiateur et refroidisseur d'air.

**AVERTISSEMENT**

En raison du poids important de l'ensemble radiateur, il faut le supporter de manière adéquate avant de tenter de le retirer.

- Soutenir de manière sécuritaire le convertisseur catalytique par le haut.
- Débrancher le capteur de NOx de sortie du convertisseur catalytique.
- Retirer les sangles métalliques qui maintiennent le convertisseur catalytique puis abaisser ce dernier.

- Retirer ou débrancher tout équipement ou composant qui pourrait gêner ou empêcher le retrait du convertisseur catalytique.

**Marche à suivre no 2**

- Mettre le commutateur de démarrage à la position OFF (arrêt).

Avec l'installation Embrayage électrique :

- Fermer les vannes d'arrêt de la canalisation de chauffage.
- Retirer l'ensemble DOC et DPF (se reporter au paragraphe 2.1 de la présente section).
- Retirer le tuyau qui relie l'ensemble DOC et DPF au convertisseur catalytique.
- À l'aide du tuyau de vidange à connexion rapide, vidanger le circuit de refroidissement du moteur. Consulter la section 05, REFROIDISSEMENT, sous la rubrique « VIDANGE DU SYSTÈME DE REFROIDISSEMENT ».

**ATTENTION**

Identifier les tuyaux et les câbles avant de les débrancher pour en faciliter le rebranchement. Bloquer tous les orifices pour empêcher la saleté de pénétrer dans le système.

- Débrancher et retirer la partie de la conduite de liquide de refroidissement montée entre la sortie du radiateur et l'entrée de la pompe à eau.
- Débrancher et retirer la partie de la conduite de liquide de refroidissement montée entre le boîtier de thermostat et l'entrée du radiateur.
- Débrancher et retirer le conduit d'entrée d'air monté entre la sortie du turbocompresseur et l'entrée du refroidisseur d'air.
- Retirer le réservoir d'expansion de liquide de refroidissement.
- Relâcher la tension de la courroie d'entraînement (se reporter aux paragraphes 12.1 et 15.1 de la section 5 : Système de refroidissement).
- Couper les attaches de câble et débrancher le connecteur électrique de l'embrayage du

ventilateur. Retirer les fixations de l'arbre d'entraînement de ventilateur au niveau de la boîte d'engrenages.

- Retirer le support du mécanisme d'entraînement du ventilateur de radiateur.
- Soutenir de manière sécuritaire le convertisseur catalytique par le haut.
- Débrancher le capteur de NOx de sortie du convertisseur catalytique.
- Retirer les sangles métalliques qui maintiennent le convertisseur catalytique puis abaisser ce dernier.

Avec toute installation:

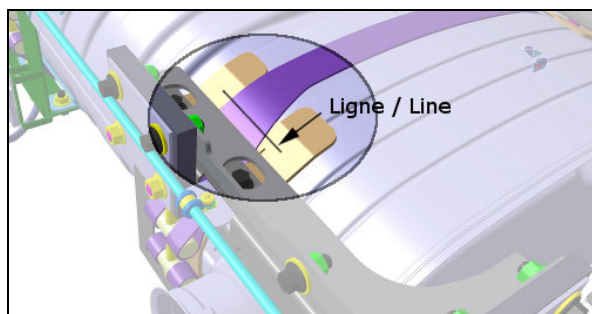
- Retirer ou débrancher tout équipement ou composant qui pourrait gêner ou empêcher le retrait du convertisseur catalytique.

#### 4.2 MONTAGE DU CONVERTISSEUR CATALYTIQUE

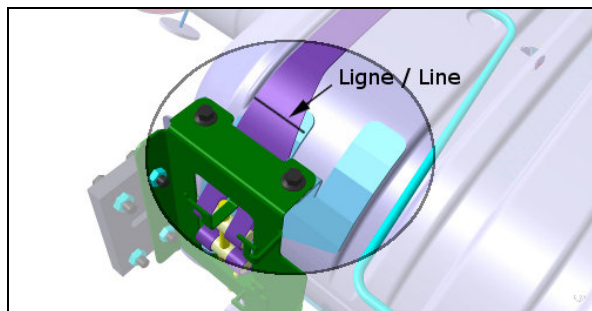
##### Avant de retirer

- Marquer par une ligne verticale, la position angulaire des sangles métalliques inférieure (des deux côtés) et supérieure par rapport au support des sangles situé sur le convertisseur catalytique.

Inférieur

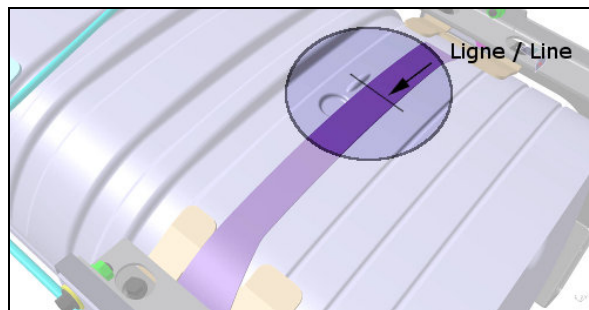


Supérieur

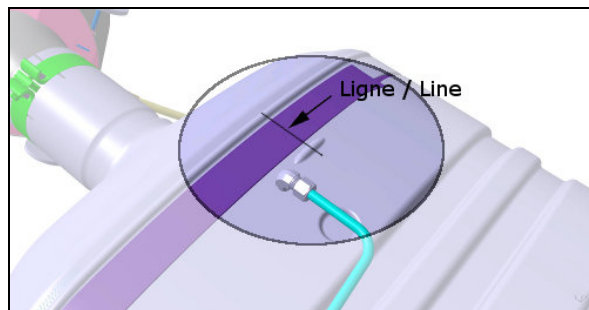


- Marquer par une ligne verticale la position centrale des sangles inférieure et supérieure par rapport à l'embossage situé en bas et en haut du convertisseur catalytique.

Inférieur



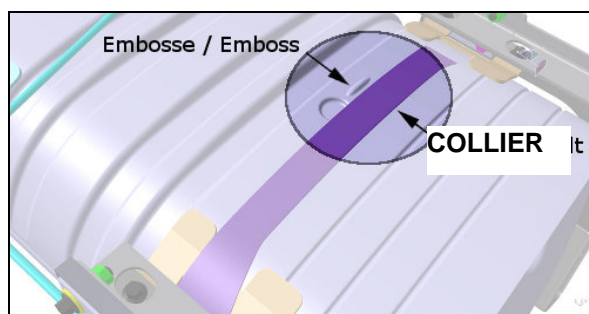
Supérieur



##### Montage

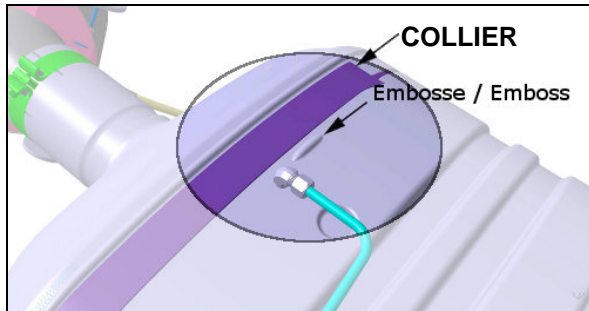
- Placer la sangle supérieure au-dessus de l'embossage supérieur et la sangle inférieure sous l'embossage inférieur du convertisseur catalytique.

Inférieur



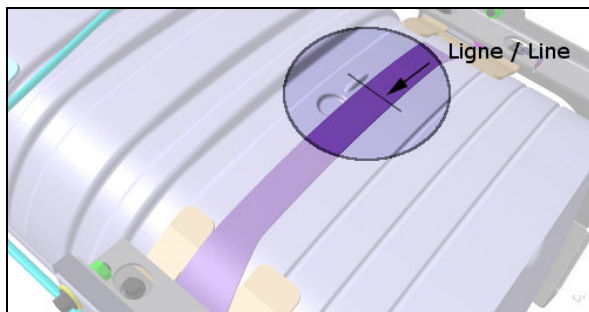
Supérieur



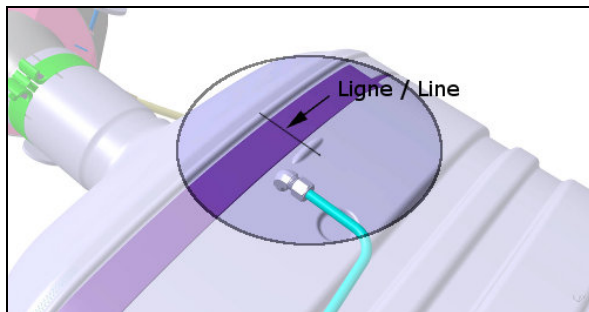


- En se référant aux lignes tracées précédemment, aligner les sangles métalliques inférieure et supérieure par rapport à l'embossage du convertisseur et ensuite, aligner les lignes tracées précédemment sur les sangles métalliques par rapport aux supports des sangles sur le convertisseur catalytique.

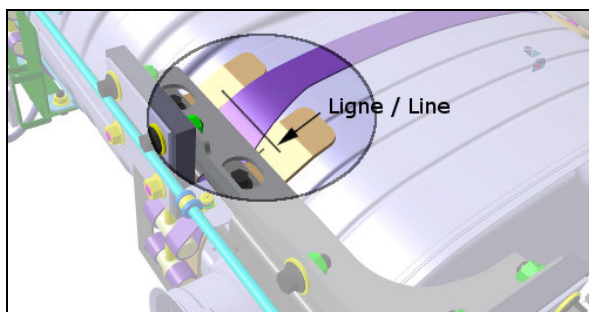
Inférieur



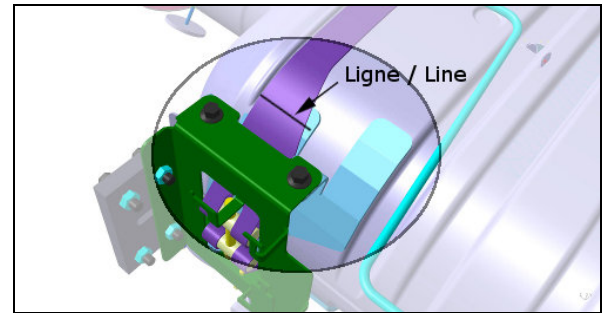
Supérieur



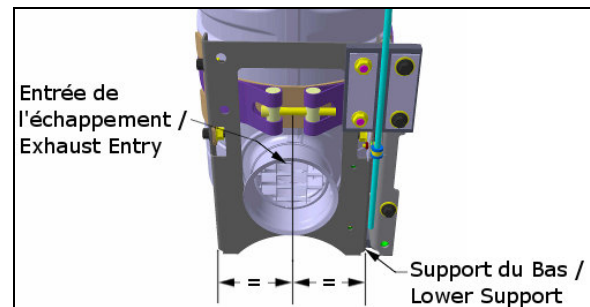
Inférieur



Supérieur



- Avant de serrer les pièces, s'assurer que le support inférieur du convertisseur catalytique est bien centré par rapport à l'entrée des gaz d'échappement du convertisseur.



- En serrant les boulons, respecter l'alignement des pièces et garder le support inférieur aussi centré que possible avec l'entrée des gaz d'échappement du convertisseur catalytique.

## 5. ENSEMBLE DIFFUSEUR

Pendant la régénération stationnaire, les gaz d'échappement peuvent devenir très chauds à la sortie. Le diffuseur abaisse la température des gaz d'échappement d'environ la moitié à 6 pouces au-dessus du diffuseur. Le diffuseur est un élément important du système d'échappement et ne doit jamais être retiré du véhicule. L'utilisation du véhicule sans le diffuseur peut endommager sérieusement le véhicule.

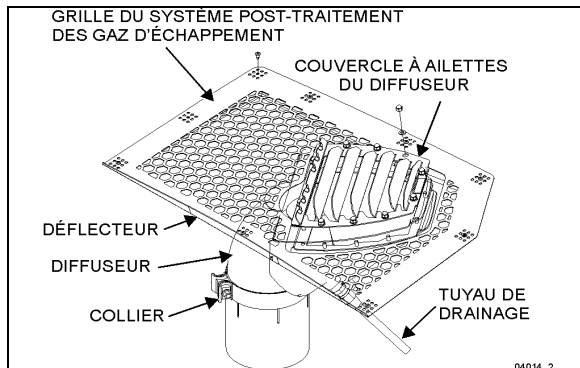


FIGURE 7: ENSEMBLE DIFFUSEUR

### 5.1 AJUSTEMENT DU DIFFUSEUR

Si un ajustement de la position du diffuseur s'avère nécessaire, retirer d'abord la grille d'aération du système de post-traitement des gaz d'échappement située sur le toit.



#### ATTENTION

Pour éviter que la chaleur des gaz d'échappement endommage la peinture et surchauffe la fibre de verre, le déflecteur à ailettes du diffuseur doit être affleurant la surface du toit ou ne pas dépasser cette surface de plus de 3/32 po (2 mm).



#### ATTENTION

Serrer les colliers correctement afin d'empêcher tout mouvement du diffuseur. L'utilisation d'une clé à chocs est nécessaire.

1. Desserrer le collier qui fixe le diffuseur au convertisseur catalytique.

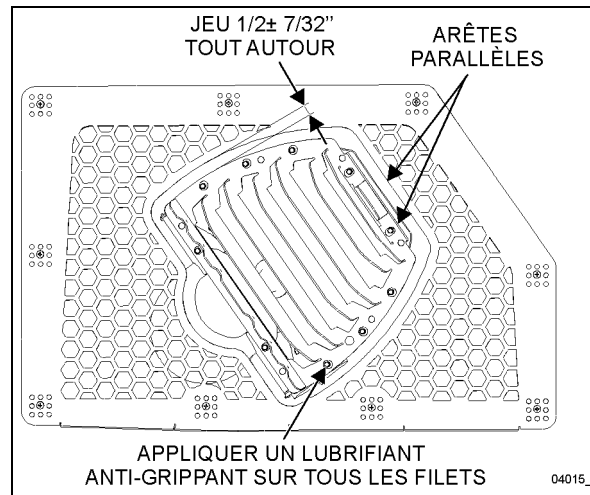


FIGURE 8: RÉGLAGE DE LA POSITION DU DIFFUSEUR

2. Pour obtenir la position angulaire adéquate, s'assurer que les deux bords indiqués sur la Figure 8 sont parallèles.
3. À l'aide d'une règle, ajuster le niveau du diffuseur. La surface supérieure de la plaque d'avertissement fixée sur le déflecteur à ailettes du diffuseur doit être alignée avec la surface du toit ou la dépasser au maximum d'environ 3/32 po (2 mm).
4. Serrer le collier qui fixe le diffuseur au convertisseur catalytique.
5. Reposer la grille d'aération et le déflecteur de la partie supérieure du système de post-traitement des gaz d'échappement.


### 5.2 ENTRETIEN

À chaque intervalle d'inspection du véhicule, inspecter le diffuseur comme suit :

- Inspecter la grille du diffuseur pour détecter d'éventuelles fissures par contrainte thermique;
- Vérifier la présence de corps étrangers et de débris à l'intérieur du boîtier de diffuseur; les retirer et nettoyer le boîtier le cas échéant;
- Vérifier le bon fonctionnement du clapet anti-pluie à l'intérieur du boîtier de diffuseur et s'assurer qu'il se déplace librement;
- S'assurer que le tube de purge n'est pas bouché. Verser une tasse d'eau dans le boîtier de diffuseur et veiller à ce que l'eau soit rapidement et entièrement évacuée à

l'autre extrémité du tube de purge. Si le tube est bouché, le retirer et souffler de l'air comprimé à l'intérieur, dans le sens inverse de l'écoulement;

- Vérifier que la plaque d'avertissement "THIS DIFFUSER SURFACE MUST BE FLUSH WITH THE ROOF SURFACE" (cette surface du diffuseur doit être affleurante à la surface du toit) est toujours en place.



## ENTRETIEN

---

### ENSEMBLE DIFFUSEUR

Inspecter le diffuseur aux intervalles indiqués dans le calendrier d'entretien et de lubrification à la section 24 : LUBRIFICATION ET ENTRETIEN.

### 5.3 EXTENSION DE DIFFUSEUR – (H3-45 VIP / X3-45 VIP)

Une extension de diffuseur est disponible pour les convertisseurs. Pour installer:

1. Retirer le déflecteur à ailettes existant.
2. Monter l'extension sur le boîtier de diffuseur. Fixer à l'aide des 10 écrous borgnes existants;
3. Faire glisser le protecteur thermique sur l'extension;
4. Placer le déflecteur à ailettes du diffuseur sur l'ensemble et le fixer à l'aide d'une deuxième série de 10 écrous identiques.

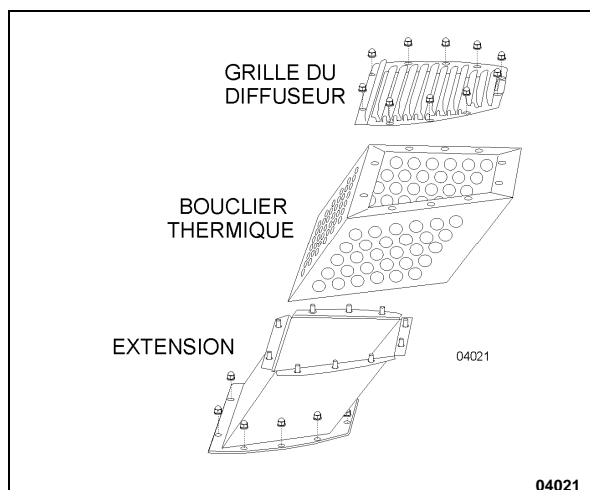


FIGURE 9: EXTENSION DE DIFFUSEUR

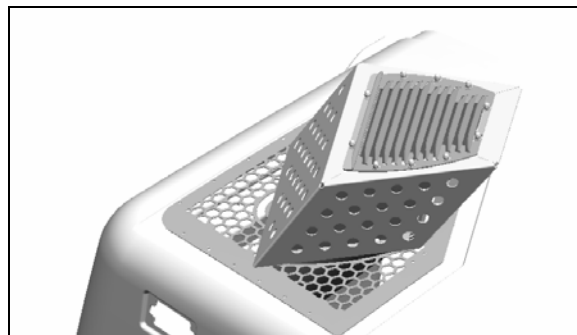


FIGURE 10: EXTENSION DE DIFFUSEUR POUR MAISONS MOTORISÉES

## 6. SYSTÈME D'INJECTION ET RÉSERVOIR DE FLUIDE D'ÉCHAPPEMENT DIESEL (DEF)

Le module de commande du réservoir de DEF et du système d'injection varie de façon continue la quantité de DEF injectée en fonction de la charge actuelle du moteur.

Le fluide d'échappement diesel (DEF) est stocké dans un réservoir en plastique de 16 gallons (60 litres) situé au côté droit dans le compartiment du condenseur.

Une pompe située près du réservoir de DEF est utilisée pour mettre sous pression le système et acheminer le fluide.

Un serpentin de chauffage à l'intérieur du réservoir utilise le liquide de refroidissement du moteur pour maintenir le DEF à l'état liquide ou le dégeler au démarrage du moteur pendant la saison froide.

Le DEF est injecté dans les gaz d'échappement par une buse située entre le DPF et le convertisseur catalytique (voir la Figure 1).

Dans le convertisseur catalytique, les NOx (oxydes d'azote) sont transformés en azote gazeux inoffensif et en eau.

### 6.1 FLUIDE D'ÉCHAPPEMENT DIESEL

Lors de la manipulation d'une solution de DEF, il est important que les connecteurs électriques soient bien branchés ou bien encapsulés pour éviter le risque d'une oxydation permanente causée par le DEF. L'eau ou l'air comprimé n'aident pas, car le DEF provoque l'oxydation rapide de certains métaux. Si un connecteur débranché entre en contact avec la solution de DEF, il doit être remplacé immédiatement pour

empêcher la solution de DEF de s'infiltrer davantage dans le câblage de cuivre qui se produit à une vitesse d'environ 2,4 po (60 mm) par heure.



## ATTENTION

Le fluide d'échappement diesel (DEF) est une solution aqueuse non toxique d'urée (32,5 %) et d'eau ultra-pure (67,5 %). L'urée est un composé d'azote qui se transforme en ammoniac lorsqu'il est chauffé. Le fluide est non inflammable, et n'est pas dangereux lorsqu'il est manipulé selon les recommandations. Cependant, il est très corrosif pour certains métaux, en particulier pour le cuivre et le laiton.

Pendant le débranchement des tuyaux et des composants, ne pas renverser du DEF sur les connecteurs non scellés ou débranchés. Si du DEF est renversé sur un connecteur débranché ou non scellé, le connecteur doit être immédiatement remplacé.

Conseils en cas de déversement de DEF :

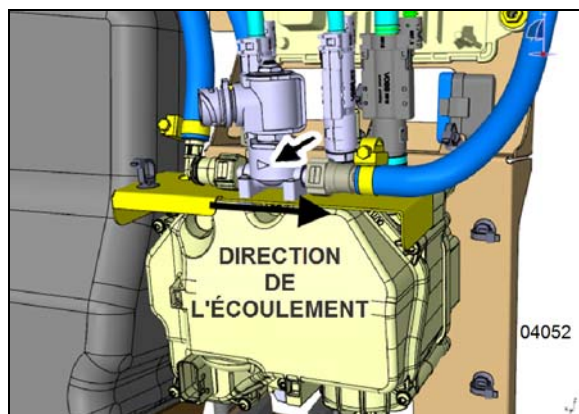
- Si du DEF entre en contact avec la peau, rincer abondamment avec de l'eau et enlever les vêtements souillés.
- Si du DEF entre en contact avec les yeux, rincer pendant plusieurs minutes et appeler un médecin si nécessaire.
- Si respiré, prendre de grandes bouffées d'air frais et appeler un médecin si nécessaire.
- Ne pas laisser le DEF entrer en contact avec d'autres substances chimiques.
- La solution de DEF n'est pas inflammable. Si la solution de DEF est exposée à des températures élevées, elle se décompose en ammoniac et en dioxyde de carbone.
- Le DEF est très corrosif pour certains métaux, dont l'aluminium et le cuivre.
- Si de la solution de DEF est renversée sur le véhicule, essuyer et rincer à l'eau. La solution de DEF déversée peut former des cristaux blancs concentrés sur le véhicule. Rincer ces cristaux avec de l'eau.



## AVERTISSEMENT

Le DEF déversé sur des composantes chaudes

s'évapore rapidement. Détourner la tête si cette situation se produit!



04052

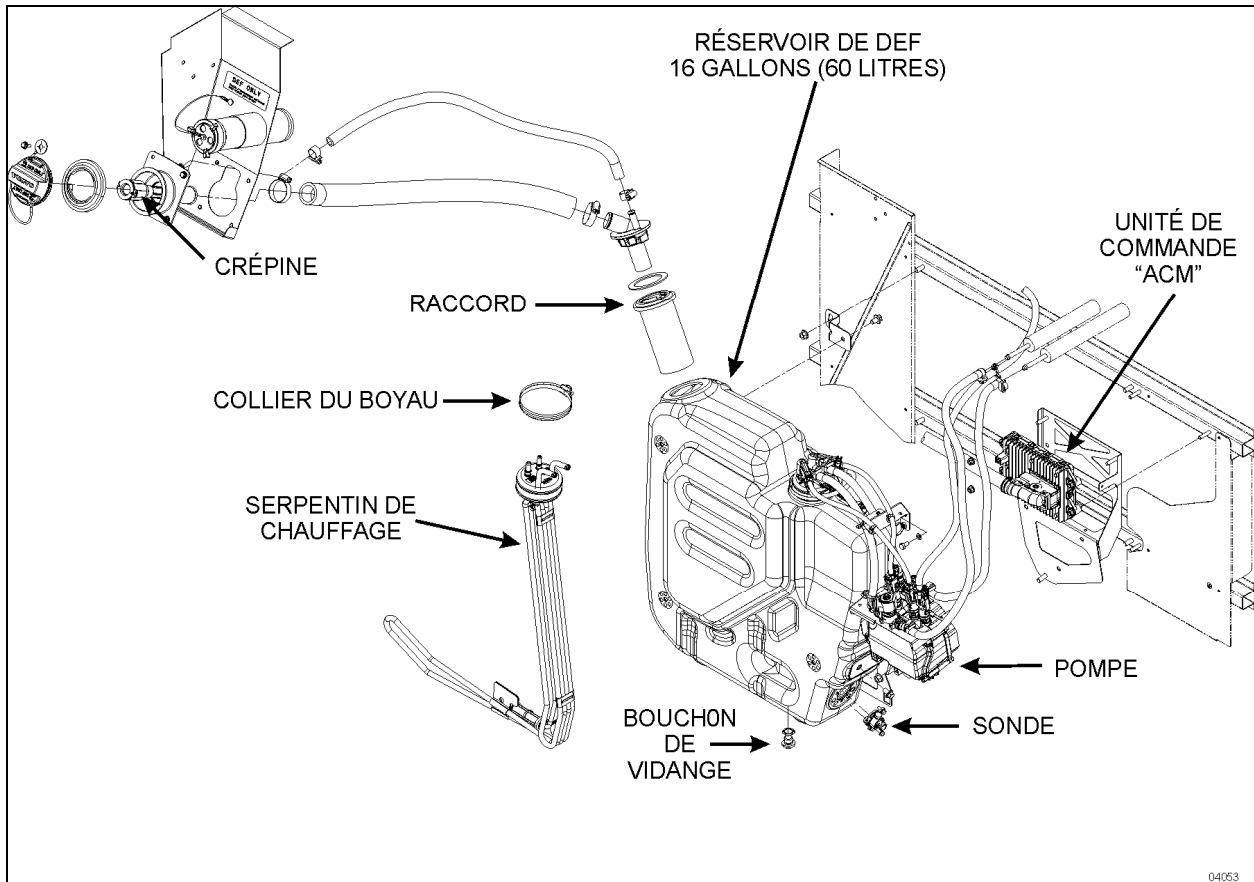


FIGURE 11: RÉSERVOIR ET POMPE DE LA SÉRIE H

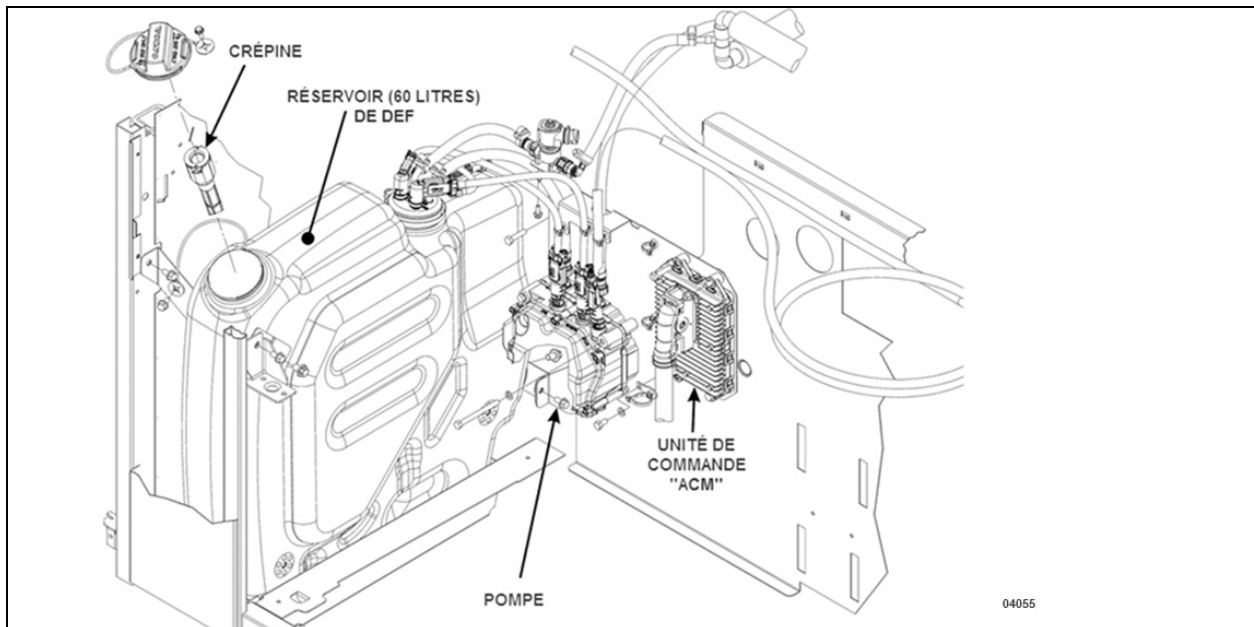
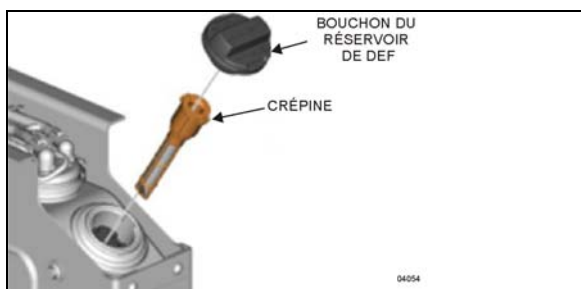
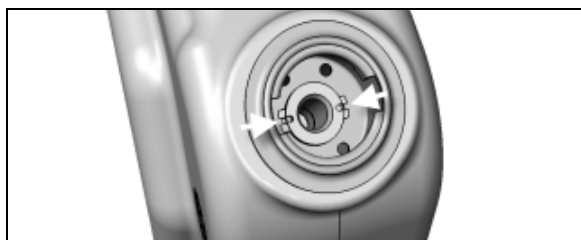


FIGURE 12: RÉSERVOIR ET POMPE DE LA SÉRIE X

## 6.2 NETTOYAGE DU RÉSERVOIR DE DEF

Il n'est pas nécessaire d'enlever le réservoir de DEF pour le nettoyer.

1. Placer un récipient approprié sous le réservoir de DEF.
2. Retirer le bouchon de vidange du réservoir de DEF par le trou d'accès dans le plateau de support du réservoir de DEF.
3. Laisser le DEF s'écouler totalement du réservoir. Jeter le DEF usé conformément aux réglementations locales en vigueur.
4. Retirer le raccord de goulot de remplissage du réservoir de DEF. Pour ce faire, relâcher la languette de retenue et retirer le raccord du goulot de remplissage. Remplacer le joint d'étanchéité s'il est endommagé.



5. Rincer le réservoir avec de l'eau chaude. Laisser l'eau s'écouler totalement du réservoir.
6. Nettoyer la crépine du goulot de remplissage avec de l'eau chaude.
7. Réinsérer la crépine jusqu'à ce que les languettes de retenue s'enclenchent dans le goulot de remplissage. Remettre le bouchon de vidange du réservoir de DEF.



## ENTRETIEN

Vider et nettoyer le réservoir de DEF et le filtre du raccord de goulot de remplissage avec de l'eau chaude aux intervalles indiqués dans le calendrier d'entretien et de lubrification à la section 24 : LUBRIFICATION ET ENTRETIEN.

## 6.3 REMPLACEMENT DE L'ÉLÉMENT FILTRE DU MODULE DE POMPE

1. Nettoyer la zone autour du couvercle du filtre.
2. Avant de desserrer le couvercle du filtre, placer un récipient approprié sous le couvercle pour recueillir le fluide qui peut couler de la pompe;
3. Retirer le couvercle du filtre.



## ATTENTION

La contamination ou les dommages à la surface d'étanchéité du boîtier ne sont pas acceptables.

4. Utiliser une pince à bec effilé pour retirer soigneusement l'égalisateur de pression et le filtre. Ne pas endommager la surface d'étanchéité du boîtier.

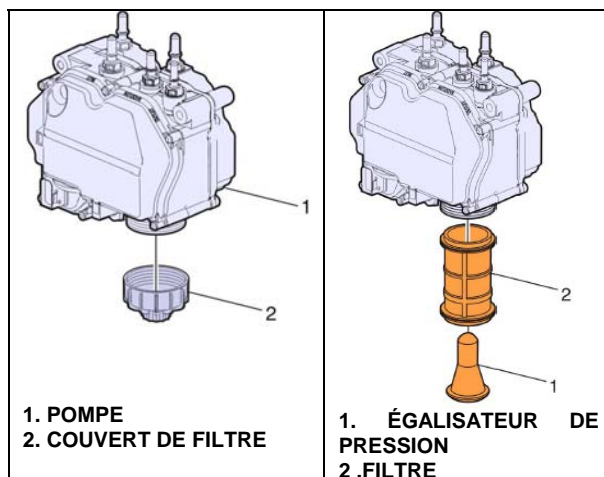




FIGURE 13 : REMPLACEMENT DE L'ÉLÉMENT FILTRE DU MODULE DE POMPE

5. Poser un filtre et un égalisateur de pression neufs. Vérifier le couvercle du filtre et le boîtier pour détecter des dommages éventuels. Si le filtre ou le boîtier sont endommagés, il faut les remplacer.
6. Poser le couvercle du filtre.

**COUPLE : 22 lb-pi (30 Nm)**



### ATTENTION

Vérifier s'il y a des fissures autour de la zone du couvercle du filtre. Aucune fissure n'est acceptable.



### ENTRETIEN

Remplacer le filtre et l'égalisateur de pression de pompe DEF aux intervalles indiqués dans le calendrier d'entretien et de lubrification à la section 24 : LUBRIFICATION ET ENTRETIEN.

#### 6.4 CRÉPINE DE GOULOT DE REMPLISSAGE

Si la crépine de goulot de remplissage du réservoir de DEF (Figure 11) est bouchée par des corps étrangers et des débris, retirer et nettoyer la crépine de la manière suivante;

1. Retirer le bouchon de goulot de remplissage.

2. Relâcher les languettes de retenue et retirer la crépine du goulot de remplissage. Jeter le vieux joint d'étanchéité.
3. Nettoyer et reposer la crépine dans le goulot de remplissage du réservoir de DEF avec un joint d'étanchéité neuf.
4. Insérer jusqu'à ce que les languettes de retenue s'enclenchent dans le goulot de remplissage.

#### 7. INJECTEUR DE CARBURANT DU SYSTÈME DE POST-TRAITEMENT

Le bon fonctionnement de l'injecteur de carburant du système de post-traitement, aussi appelé AHI, est nécessaire pour assurer l'efficacité du processus de régénération du DPF. Un injecteur de carburant bouché entraîne le blocage du DPF.

En plus de l'activation du témoin CHECK, l'activation de codes d'anomalie (DTC) par le ECM moteur (MID128) indiquent une anomalie du système de post-traitement et/ou de l'injecteur d'hydrocarbures. Vérifier l'état du système de post-traitement à partir de l'écran d'affichage (DTC). Sélectionner le menu DIAGNOSTICS puis les sous-menus DIAGNOSTIC DE PANNES et ECU MOTEUR.

Vérifier l'état du système de post-traitement sur l'écran d'affichage. Sélectionner le menu POST-TRAITEMENT, puis ATS STATUS. Vérifier ensuite le niveau de suie du DPF avec l'INDICATEUR DE NIVEAU DE SUIE.



### ENTRETIEN

#### INJECTEUR D'HYDROCARBURES DE POST-TRAITEMENT

Remplacer l'injecteur de carburant pour le post-traitement aux intervalles indiqués dans le calendrier d'entretien et de lubrification à la section 24 : LUBRIFICATION ET ENTRETIEN.

#### 7.1 REMPLACEMENT

1. Retirer de la fixation et le collier en P qui fixent la conduite au support de montage sur le tuyau de diffuseur.

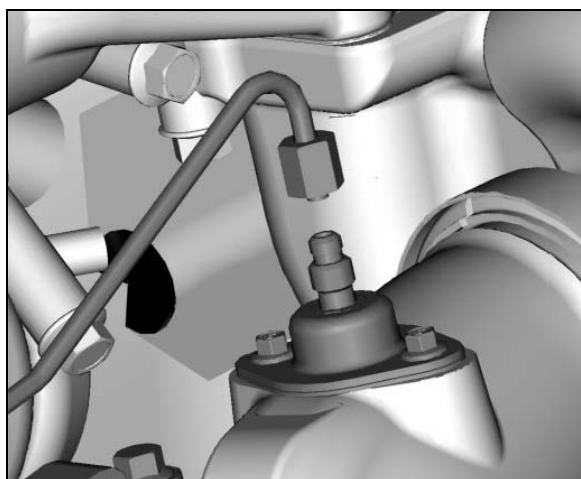
**AVERTISSEMENT**

La fuite ou le déversement de carburant sur des surfaces chaudes ou des composants électriques peut provoquer un incendie et entraîner des dégâts matériels et des blessures graves.

- Débrancher la conduite du raccord d'injecteur d'hydrocarbures pour le post-traitement. Recueillir le résidu éventuel de carburant de la conduite dans un récipient approprié.

**ATTENTION**

Ne pas plier la conduite. Plier la conduite peut entraîner des fuites.



**FIGURE 14 : INJECTEUR DE CARBURANT DU SYSTÈME DE POST-TRAITEMENT**

- Retirer les fixations de montage de l'injecteur d'hydrocarbures. Retirer l'injecteur d'hydrocarbures du tuyau diffuseur (tuyau situé à la sortie du turbocompresseur).
- Nettoyer la surface d'étanchéité sur le tuyau de diffuseur avant de monter l'injecteur d'hydrocarbures pour le post-traitement.
- Poser le nouvel injecteur d'hydrocarbures et le nouveau joint sur le tuyau diffuseur.

**COUPLE : 120-130 lb-po (14-15 Nm)**

**REMARQUE**

Les éléments de fixation sont déjà enduits d'un composé anti-grippage résistant à des

*températures élevées.*

- Brancher la conduite à l'injecteur d'hydrocarbures pour le post-traitement. Serrer le raccord de la conduite.

**COUPLE : 177-213 lb-po (20-24 Nm)**

- Poser le collier en P et la fixation pour fixer la conduite au support de montage sur le tuyau de diffuseur.
- Démarrer le moteur et augmenter l'air à la pression de fonctionnement. Démarrer le processus de régénération. Lorsque le dosage de carburant commence, vérifier la présence de fuites du côté chaud du moteur. Effacer tous les codes d'anomalie, s'il y a lieu.

**REMARQUE**

*Si la recherche de pannes a été effectuée à l'aide du guide de diagnostics (Guided Diagnostics), s'y référer pour la vérification des réparations.*



## TABLE DES MATIÈRES

<b>REGISTRE DES CHANGEMENTS .....</b>	<b>3</b>
<b>1. TABLEAUX DES COUPLES DE SERRAGES .....</b>	<b>4</b>
1.1 COLLIERS DE SERRAGE .....	4
1.2 POULIES, POULIES DE RENVOI ET TENDEURS .....	5
1.3 ENSEMBLE DU SYSTÈME DE REFROIDISSEMENT .....	6
1.4 VALEURS DE COUPLE POUR DIVERS COMPOSANTS .....	7
<b>2. DESCRIPTION .....</b>	<b>8</b>
<b>3. ENTRETIEN .....</b>	<b>11</b>
3.1 RECOMMANDATIONS GÉNÉRALES .....	11
3.2 ROBINET D'ARRÊT DU FILTRE DE LIQUIDE DE REFROIDISSEMENT – ENTRETIEN DU CYLINDRE .....	12
<b>4. BOYAUX .....</b>	<b>14</b>
4.1 COLLIERS DE SERRAGE DES CONDUITS DU LIQUIDE DE REFROIDISSEMENT .....	14
4.2 COLLIERS DE SERRAGE À COUPLE CONSTANT SUR LE REFROIDISSEUR D'AIR DE SURALIMENTATION .....	15
4.2.1 <i>Entretien</i> .....	15
<b>5. FONCTIONNEMENT DU THERMOSTAT .....</b>	<b>15</b>
5.1 REMPLACEMENT DU THERMOSTAT .....	15
5.2 VÉRIFICATION DU THERMOSTAT .....	16
<b>6. LIQUIDE DE REFROIDISSEMENT .....</b>	<b>16</b>
6.1 VÉRIFICATION DU NIVEAU DU LIQUIDE DE REFROIDISSEMENT .....	16
6.2 CAPTEUR DU NIVEAU DU LIQUIDE DE REFROIDISSEMENT .....	16
6.3 DÉGEL DU SYSTÈME DE REFROIDISSEMENT .....	17
6.4 RECOMMANDATIONS POUR LE LIQUIDE DE REFROIDISSEMENT .....	17
6.5 ÉCHANTILLONNAGE DU LIQUIDE DE REFROIDISSEMENT .....	19
<b>7. VIDANGE DU SYSTÈME DE REFROIDISSEMENT .....</b>	<b>20</b>
<b>8. REMPLISSAGE DU SYSTÈME DE REFROIDISSEMENT .....</b>	<b>22</b>
<b>9. RINÇAGE .....</b>	<b>22</b>
9.1 DÉCALAMINANTS DE SYSTÈME DE REFROIDISSEMENT .....	23
9.2 RINÇAGE INVERSÉ SOUS PRESSION .....	23
<b>10. FILTRE DU SYSTÈME DE REFROIDISSEMENT .....</b>	<b>24</b>
<b>11. ASSEMBLAGE DU SYSTÈME DE REFROIDISSEMENT .....</b>	<b>25</b>
11.1 ENTRETIEN .....	26
11.2 REMPLACEMENT D'UN VENTILATEUR DE REFROIDISSEMENT .....	28
11.3 DÉMONTAGE ET INSTALLATION DU CARÉNAGE DE VENTILATEURS .....	28
11.4 VÉHICULE DE SÉRIE H3 - DÉMONTAGE ET INSTALLATION DU MODULE DE REFROIDISSEMENT (RADIATEUR/REFROIDISSEUR D'AIR) .....	30
11.5 VÉHICULE DE SÉRIE X3 - DÉMONTAGE ET INSTALLATION DU MODULE DE REFROIDISSEMENT (RADIATEUR/REFROIDISSEUR D'AIR) .....	36
11.6 DÉMONTAGE DIRECT DU REFROIDISSEUR D'AIR (CAC) DU VÉHICULE .....	43
<b>12. SPÉCIFICATIONS .....</b>	<b>49</b>

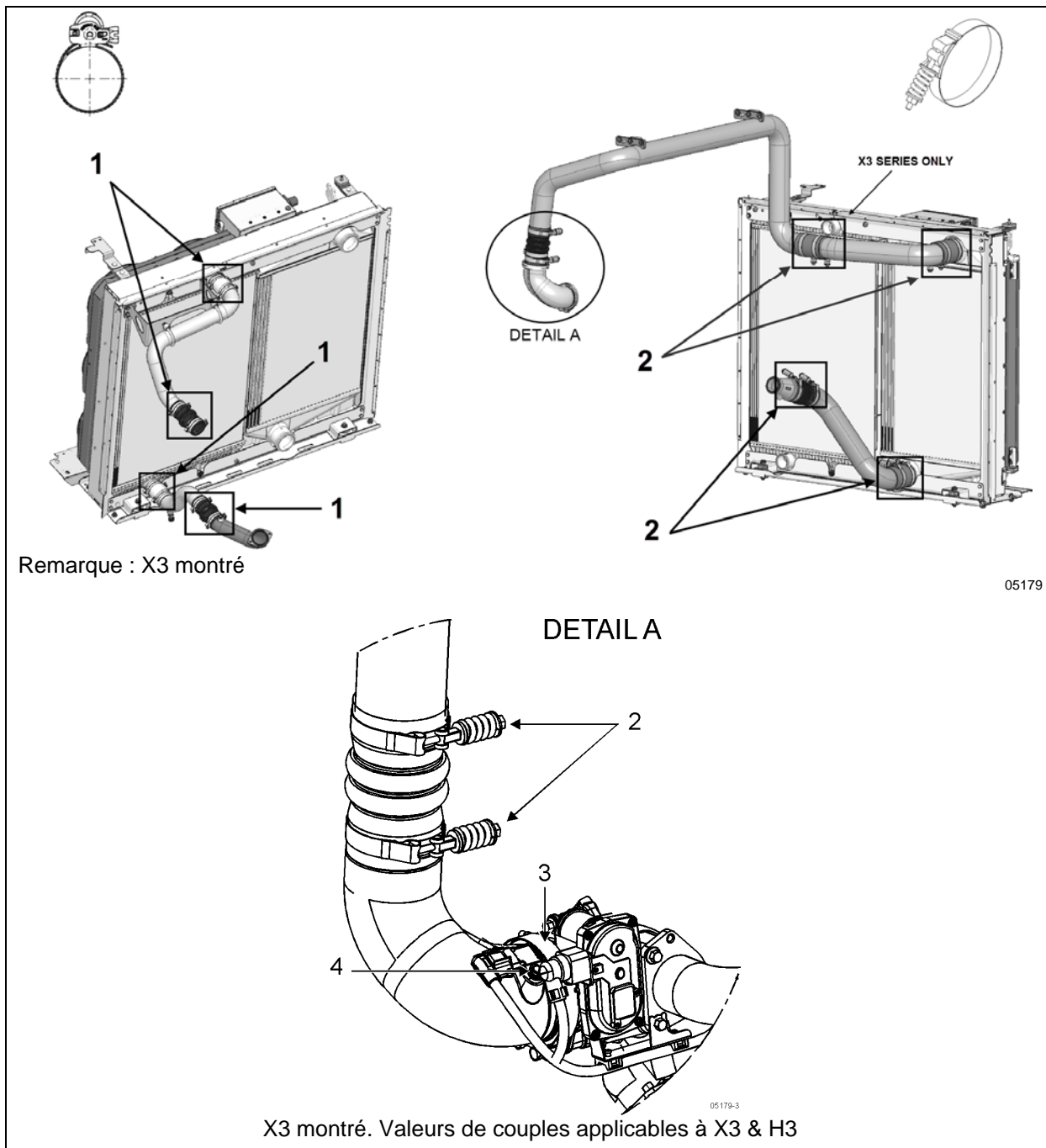


**REGISTRE DES CHANGEMENTS**

DESCRIPTION		DATE
1	Section 5A et 5B fusionnées avec l'intro H3 NEA et ventilateurs électriques	Jan. 2018
2	Ajout du paragraphe 3.2 Robinet d'arrêt du filtre de liquide de refroidissement – entretien du cylindre	Avr. 2018
3	Nouveau réservoir de récupération X3 et valeurs de serrage pour collets du CAC	Juin 2018
4	Tableau des couples de serrages – ajout de la sonde de température d'air du CAC	Fév.2019
5		
6		

1. TABLEAUX DES COUPLES DE SERRAGES

1.1 COLLIERS DE SERRAGE

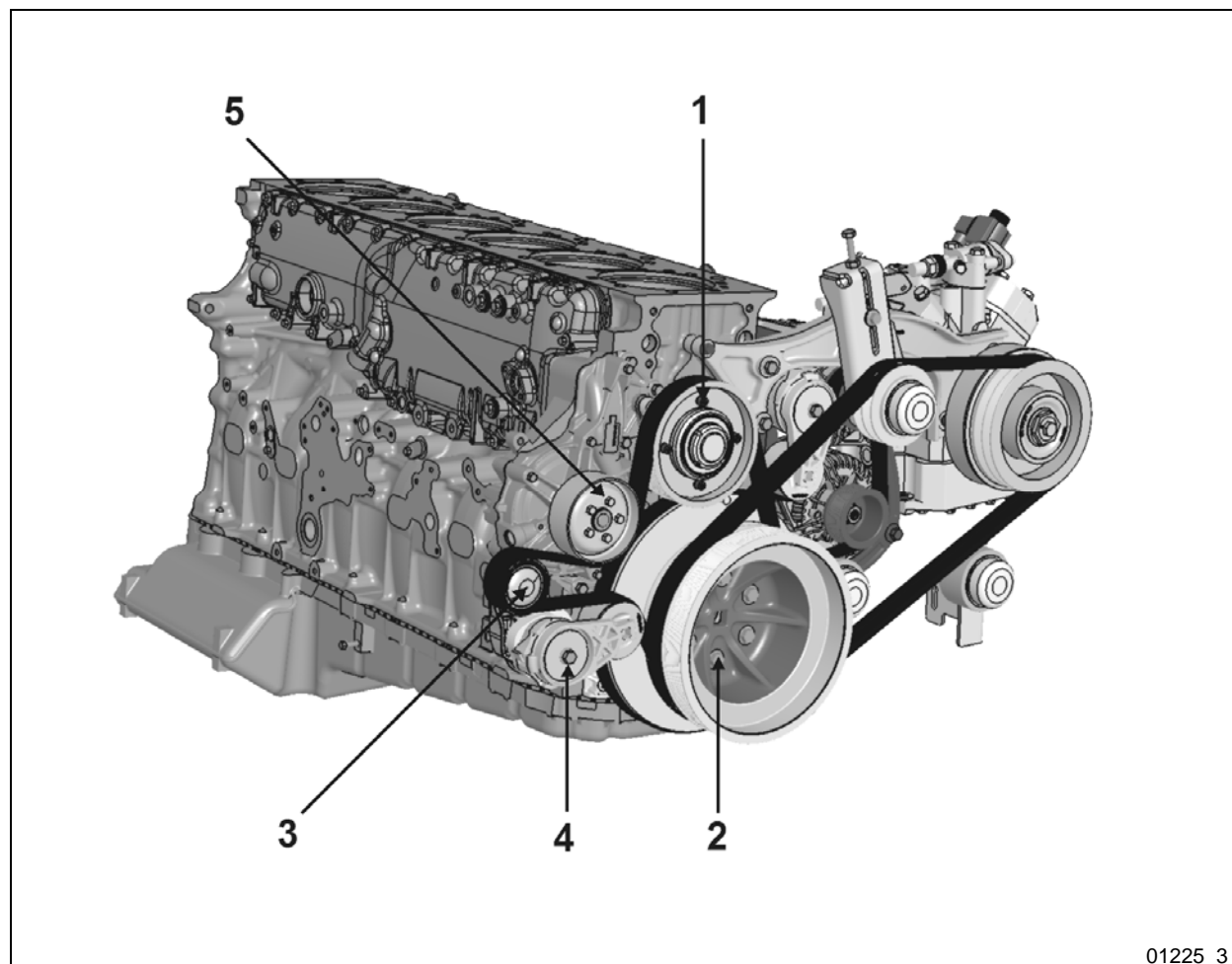


**COLLIERS DES BOYAUX**

N O	DESCRIPTION	COUPLE
1	Colliers de serrage - système de refroidissement (2.5" D.E.)	30 lb-po (3.39 Nm)

2	Colliers couple constant – refroidisseur d'air de suralimentation (CAC)	4.5-5.5 lb-pi (6-7 Nm)
3	Coude d'admission – Bande en V	4.5-6 lb-pi (6.1-8.13 Nm)
4	Vis, Capteur de température d'air CAC	5.3-6.5 lb-ft (7-9 Nm)

## 1.2 POULIES, POULIES DE RENVOI ET TENDEURS

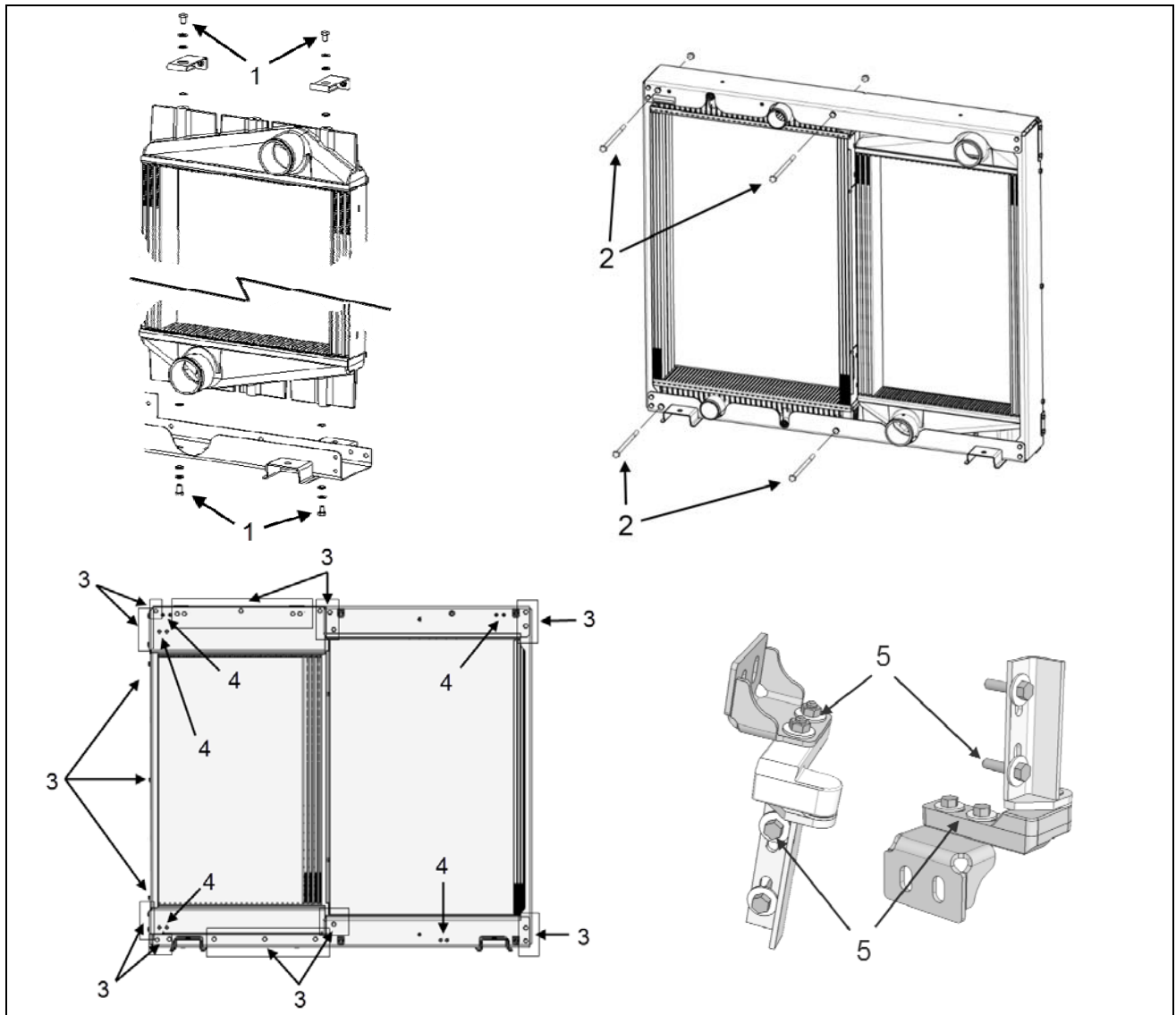


01225\_3

**POULIES, POULIES DE RENVOI ET TENDEURS**

No	DESCRIPTION	COUPLE
1	Vis de la poulie de renvoi de la pompe à l'eau	16 lb-pi (22 Nm)
2	Vis de la poulie du vilebrequin	22 lb-pi (30 Nm)
3	Vis de la poulie de renvoi – pompe à l'eau	43 lb-pi (58 Nm)
4	Vis du tendeur de courroie automatique – pompe à l'eau	48 lb-pi (65 Nm)
5	Poulie de la pompe à l'eau	18 lb-pi (24 Nm)

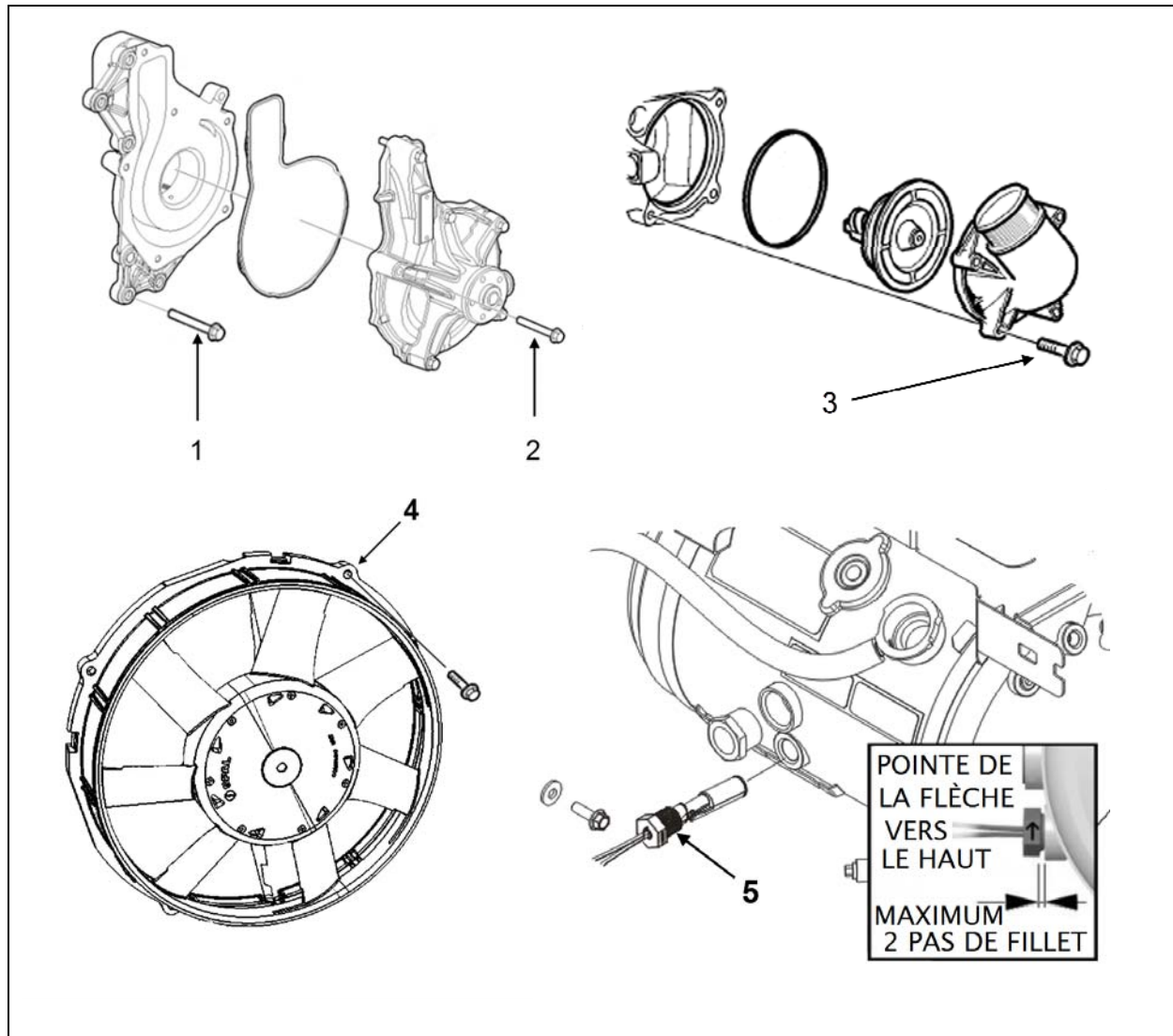
1.3 ENSEMBLE DU SYSTÈME DE REFROIDISSEMENT



**ENSEMBLE DU SYSTÈME DE REFROIDISSEMENT**

No	DESCRIPTION	COUPLE
1	Vis de montage supérieures et inférieures du CAC (avec coussinets de plastique)	9 lb-pi (12 Nm)
2	Vis de montage du radiateur à l'ensemble de refroidissement (au travers du cadre)	9 lb-pi (12 Nm)
3	Vis 8mm du cadre du module de refroidissement (sur les deux côtés)	9 lb-pi (12 Nm)
4	Supports, charnière de tuyère des ventilateurs de refroidissement et support supérieur	9 lb-pi (12 Nm)
5	Vis de charnière de carénage des ventilateurs de refroidissement (supérieure et inférieure)	68 lb-po (8 Nm)

## 1.4 VALEURS DE COUPLE POUR DIVERS COMPOSANTS



## VALEURS DE COUPLE POUR DIVERS COMPOSANTS

No	DESCRIPTION	COUPLE
1	Couvert arrière de la pompe à l'eau (attaché au moteur)	29-41 lb-pi (39-56 Nm)
2	Couvert avant de la pompe à l'eau (attaché au couvert arrière)	15-21 lb-pi (20-28 Nm)
3	Vis du boîtier du thermostat	15-21 lb-pi (20-28 Nm)
4	Vis de fixation des ventilateurs de refroidissement	30 lb-po (3 Nm)
5	Capteur du niveau du liquide de refroidissement (la flèche doit pointer vers le haut)	Garder au maximum 2 pas de filet à l'extérieur du raccord*

\* Ajouter du scellant pour filets de type Téflon (PTFE)

## 2. DESCRIPTION

Un radiateur et des ventilateurs de refroidissement électriques à vitesse variable sont utilisés pour dissiper efficacement la chaleur générée par le moteur. Un refroidisseur d'air de suralimentation (CAC), adjacent au radiateur, est aussi utilisé pour refroidir l'alimentation d'air comprimé à la sortie du turbo avant qu'il ne passe par l'admission du moteur. Tous les composants mécaniques du système de refroidissement, de même que les disjoncteurs des ventilateurs sont groupés et montés sur le côté gauche du compartiment moteur pour faciliter l'accès et l'entretien.



### AVERTISSEMENT

#### QUAND LE MOTEUR TOURNE

Les ventilateurs de refroidissement peuvent s'activer à tout moment.

Garder les mains et tout objet éloignés des ventilateurs ou garder la porte du radiateur fermée.



### AVERTISSEMENT

**Les ventilateurs de refroidissement peuvent s'activer quand le moteur est arrêté, dans les conditions suivantes:**

- S'il y a des conditions de hautes températures du système d'échappement (ex. suite à un processus de régénération).
- Pendant un test des moteurs des ventilateurs électriques.

Une pompe centrifuge, montée sur le moteur, est utilisée pour permettre la circulation du liquide de refroidissement dans le système. La pompe opère en continu et en combinaison avec un thermostat de type déviation complète positionné à la sortie du liquide pour contrôler l'écoulement, permettre le réchauffement rapide du moteur et réguler la température du réfrigérant.

Le liquide de refroidissement du moteur est tiré de la partie inférieure du radiateur par la pompe à eau et est forcé à travers le refroidisseur de transmission avant de passer par le refroidisseur d'huile et dans le bloc-cylindres.

Du bloc-cylindres, le liquide passe à travers la culasse et, lorsque la température de fonctionnement du moteur est normale, il passe par le boîtier du thermostat et se retrouve dans la partie supérieure du radiateur. Finalement, le liquide de refroidissement passe à travers une série de tuyaux, où sa chaleur est dissipée par des courants d'air créés par les ventilateurs et le déplacement du véhicule.

Lors du démarrage à froid d'un moteur ou lorsque la température du liquide de refroidissement est inférieure à la température normale de fonctionnement, le thermostat fermé dirige l'écoulement du liquide du boîtier du thermostat à travers le tube de dérivation vers la pompe à eau. Le liquide de refroidissement est recirculé dans le moteur pour aider à le chauffer.

Lorsque la température d'ouverture du thermostat est atteinte, le débit du liquide de refroidissement est divisé entre le raccord inférieur du radiateur et le tube de dérivation. Lorsque le thermostat est complètement ouvert, la totalité du liquide de refroidissement coule vers le raccord inférieur du radiateur.

Sur les véhicules de série H3, le système de refroidissement est rempli à l'aide d'un entonnoir par le bouchon de remplissage et de surpression monté sur le réservoir d'expansion, le bouchon est aussi utilisé pour maintenir la pression dans le système, lorsque la pression du système dépasse la pression nominale (14 psi - 96,53 kPa), le bouchon dégage l'air et, si nécessaire, du liquide de refroidissement à travers le tube de trop-plein (Figure 3). Sur les véhicules de série X3, le bouchon de surpression est aussi présent sur le réservoir d'expansion, mais l'ajout de liquide doit se faire par le bouchon de remplissage du réservoir de récupération en plastique clair situé à côté du réservoir d'expansion (Figure 2). Le thermostat est situé dans le boîtier boulonné sur le côté gauche du moteur.



**AVERTISSEMENT**

Sur les véhicules de série X3, utiliser le bouchon de surpression uniquement en cas d'un besoin d'ajout important de liquide de refroidissement. Toujours utiliser le bouchon situé sur le réservoir de récupération pour faire un appoint de liquide de refroidissement en utilisation normale.

**ATTENTION**

Sur les véhicules de série X3, la pression du système de refroidissement doit être purgée à l'aide du clapet de détente de pression.

**Ne jamais ouvrir le bouchon de surpression sans s'assurer préalablement que la pression du système complètement purgée.**

**Le liquide de refroidissement sous pression, même s'il est froid, peut causer des blessures sérieuses.**

***NOTE***

Refermer le clapet de détente de surpression après avoir purgé le système.

Le système de refroidissement du moteur fournit également du liquide de refroidissement chaud pour le système de chauffage du véhicule. Se reporter à la section 22, *CHAUFFAGE ET CLIMATISATION* dans ce manuel pour des informations relatives à la circulation d'eau du système de chauffage.

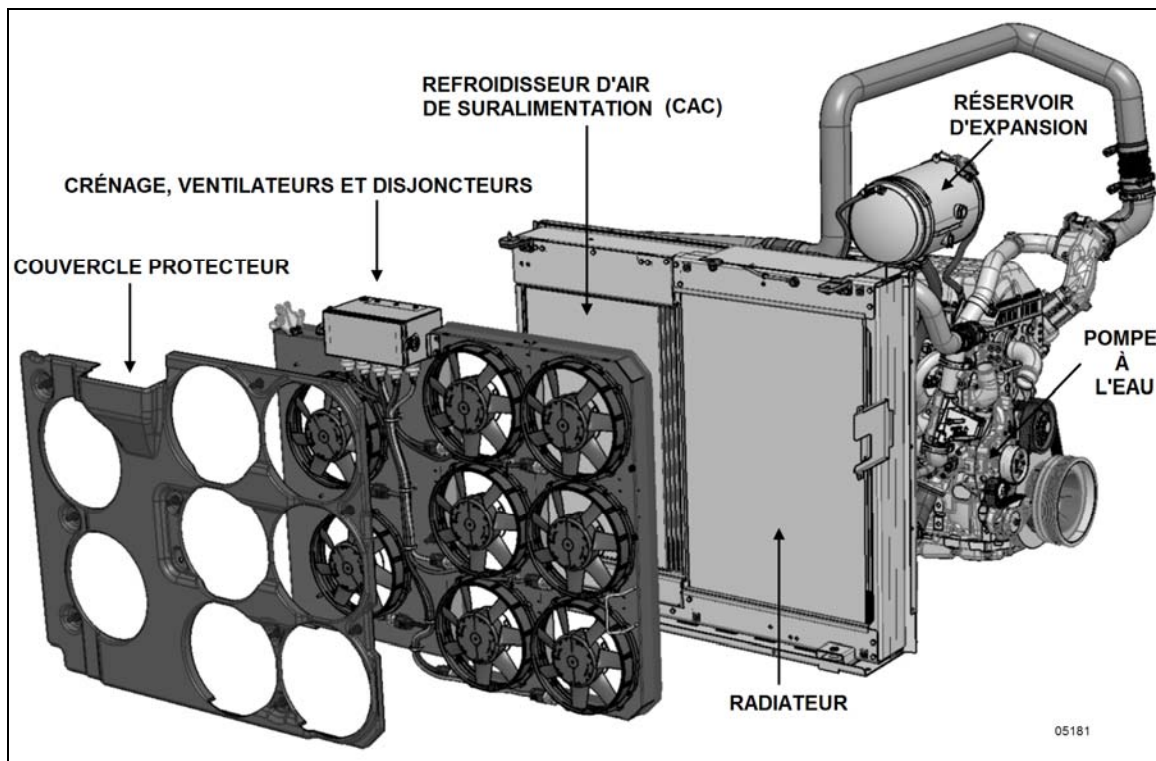


FIGURE 1: ASSEMBLAGE DU SYSTÈME DE REFROIDISSEMENT ET SES COMPOSANTS (SÉRIE X3 ILLUSTRÉE)

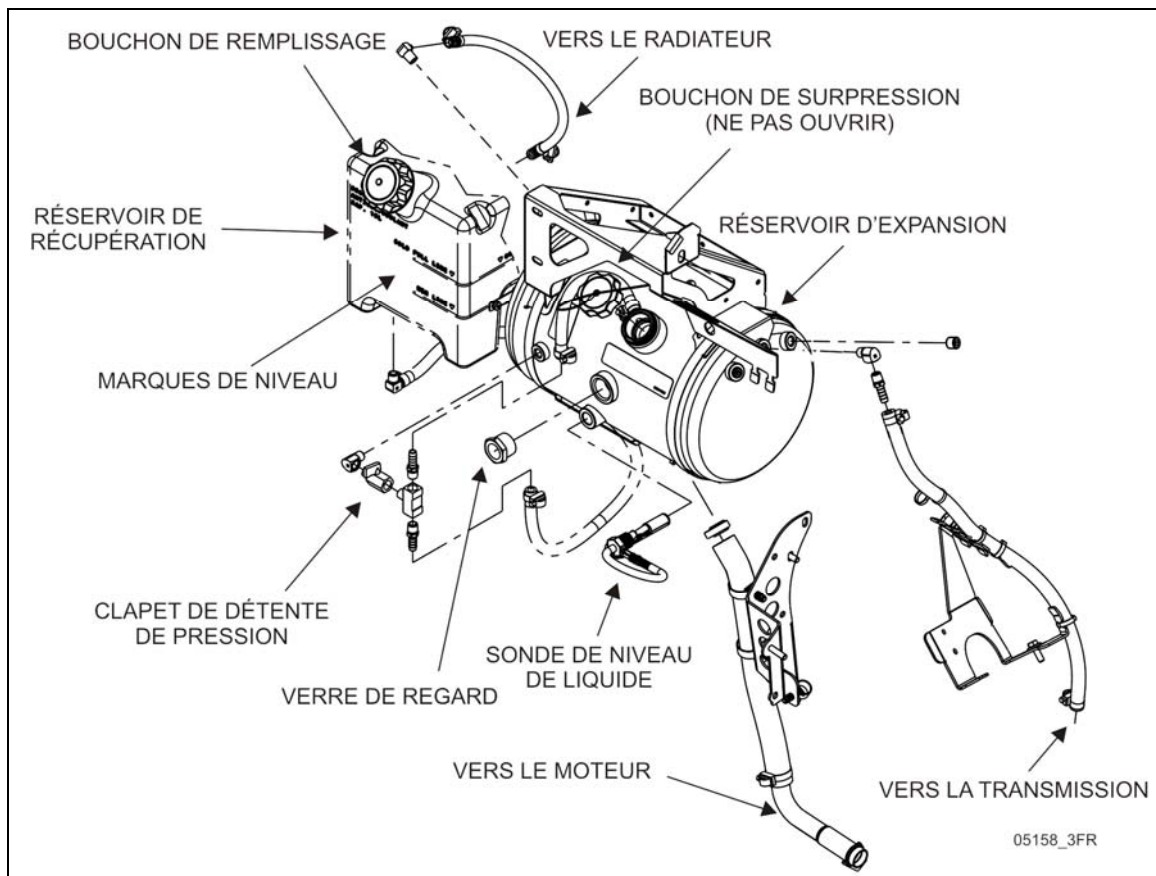


FIGURE 2 : RÉSERVOIR D'EXPANSION ET DE RÉCUPÉRATION DU LIQUIDE DE REFROIDISSEMENT (SÉRIE X3)

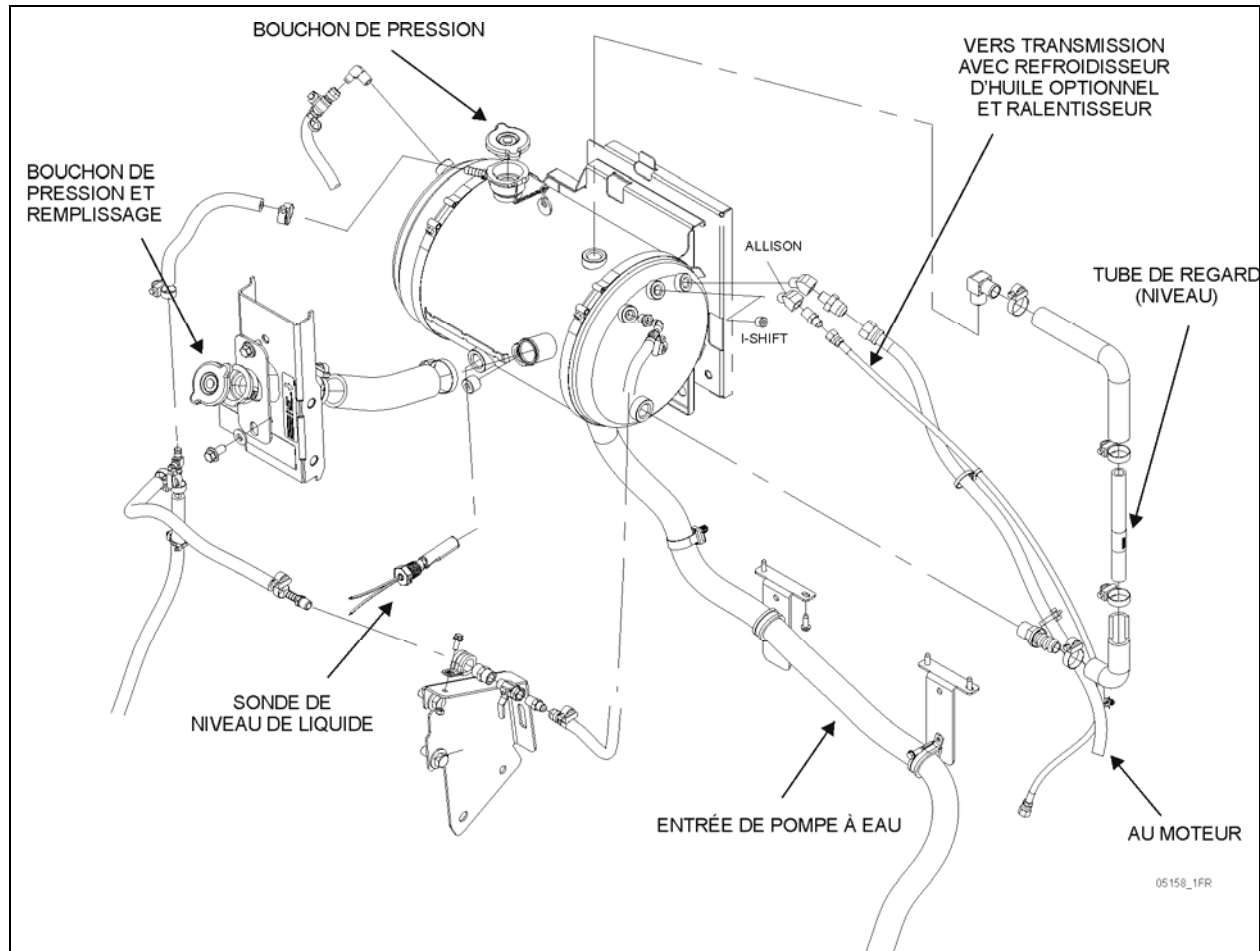


FIGURE 3 : RÉSERVOIR D'EXPANSION DU LIQUIDE DE REFROIDISSEMENT SUR LA SÉRIE H3

### 3. ENTRETIEN

#### 3.1 RECOMMANDATIONS GÉNÉRALES

Une inspection de routine systématique des composants du système de refroidissement est essentielle pour optimiser l'efficacité du moteur et du système de chauffage.

- Vérifier quotidiennement le niveau du liquide de refroidissement dans le réservoir d'expansion ou le réservoir de récupération et le corriger si nécessaire. Vérifier la concentration du liquide antigel.
- Vérifier la courroie de la pompe à eau, la remplacer si elle est effilochée ou si elle a des signes avancés d'usure.
- Vérifier si le faisceau du radiateur fuit et veiller à ce qu'il ne soit pas bouché par de la saleté ou des insectes. Pour éviter d'endommager les ailettes, nettoyer le faisceau avec un tuyau d'air à basse pression. Nettoyer à la vapeur si nécessaire.
- Vérifier le fonctionnement de la pompe à eau. Une pompe qui fuit aspire l'air, augmentant la corrosion.
- Réparer toutes les fuites sans tarder. Les fuites non réparées peuvent créer des problèmes. Inspecter et serrer régulièrement les supports du radiateur. Tester et remplacer le thermostat régulièrement.

**NOTE**

Afin d'assurer l'intégrité du système, il est recommandé de vérifier périodiquement la pression du système de refroidissement. Mettre sous pression le système de refroidissement à 103-138 kPa (15-20 psi) à l'aide du contrôleur de pression pour radiateur et système de refroidissement, J24460-1. Ne pas dépasser 138 kPa (20 psi).

Toute baisse mesurable de la pression peut indiquer une fuite. Chaque fois que le carter d'huile est démonté, il faut vérifier la pression du système de refroidissement dans le but de déceler des fuites naissantes du liquide de refroidissement. Veiller à ce que la cause de la fuite interne ait été corrigée avant de rincer le système contaminé.

**ATTENTION**

Les boyaux et raccords doivent être propres et exempts d'huile ou de graisse avant l'installation des colliers. **Ne pas utiliser** de savon, de lubrifiant ou produit scellant sur les raccords ou dans les boyaux.

**NOTE**

Pour plus d'informations sur les composants du moteur Volvo D13 ou des composants moteurs connexes, veuillez consulter les sites Web Volvo Truck Canada ou Volvo Trucks North America sous la rubrique Pièces et Service (Parts & Service). Sur le site Web de Volvo, vous trouverez des procédures de service détaillées pour le remplacement de pièces, la réparation et l'entretien.

### 3.2 ROBINET D'ARRÊT DU FILTRE DE LIQUIDE DE REFROIDISSEMENT – ENTRETIEN DU CYLINDRE

Le grippage du cylindre situé dans le support du filtre de liquide de refroidissement pourrait empêcher un fonctionnement correct du robinet d'arrêt. Avec un nettoyage approprié, l'application d'une graisse à base de silicone dans la rainure du cylindre et la manipulation périodique du levier du robinet d'arrêt permettra d'éviter l'accumulation de corrosion dans le support du filtre. Suivez la procédure d'entretien et de réparation du cylindre qui suit.

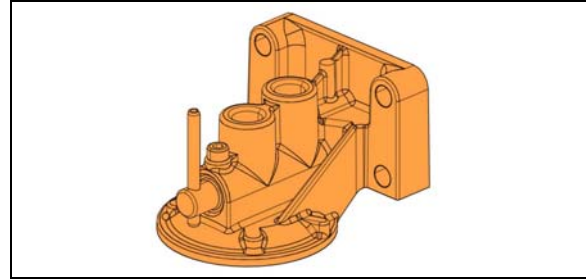


FIGURE 4: SUPPORT DU FILTRE DE LIQUIDE DE REFROIDISSEMENT

1. Stationner le véhicule sur une surface plane. Appliquer le frein de stationnement et placer la transmission au point mort.
2. Placez le commutateur d'allumage à la position OFF.
3. Sur le panneau de démarrage arrière (FIGURE 5) situé dans le compartiment du moteur, appuyer sur le **bouton d'arrêt/antidémarrage du moteur** pour prévenir le démarrage du moteur.

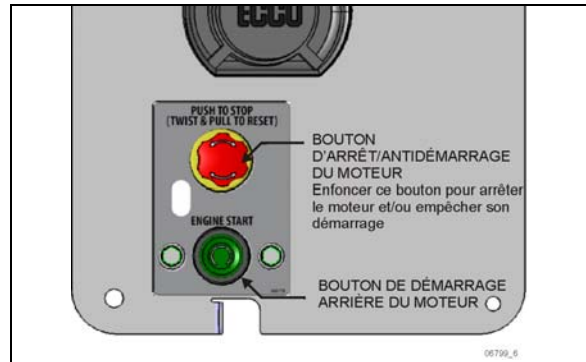


FIGURE 5: PANNEAU DE DÉMARRAGE ARRIÈRE

4. Vidanger le liquide de refroidissement du moteur. Se référer au paragraphe « Vidange du système de refroidissement » dans cette section.

#### Procédure de réparation du robinet d'arrêt en raison de la corrosion

5. Placer un récipient pour contenir tout déversement sous le support du filtre de liquide de refroidissement.
6. Desserrer la vis hexagonale M5 (1) située sur le support du filtre (3) jusqu'à ce que la rainure du cylindre soit dégagée (2) (Figure 6).

*Remarque : Il s'agit de la rainure dans laquelle la vis M5 s'insère lorsque le support du filtre de*

liquide de refroidissement est entièrement assemblé.

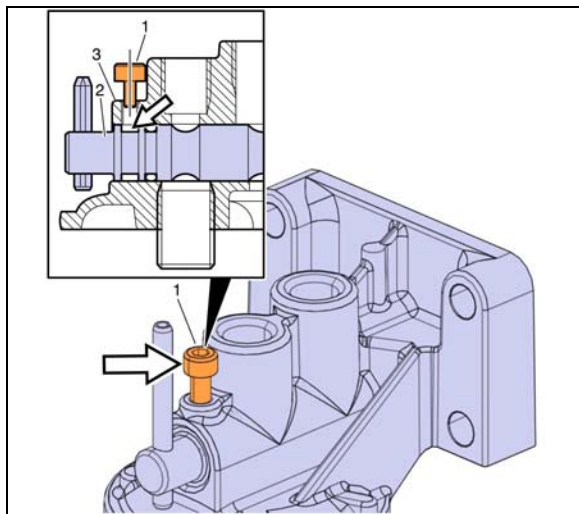


FIGURE 6: VIS HEXAGONALE M5

7. Extraire le cylindre (2) du support du filtre (3).

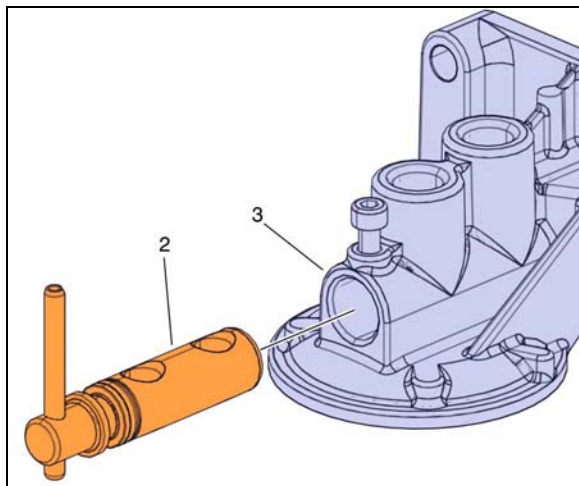


FIGURE 7: CYLINDRE

8. En utilisant un tampon de nettoyage abrasif, enlever tout débris et traces de corrosion sur le cylindre et dans le logement du cylindre (FIGURE 8).

*Remarque : Ne pas laisser de la corrosion ou tout autre contaminant solide tomber à l'intérieur du support du filtre.*

*Remarque : Lorsqu'un nettoyage est nécessaire, ne pas utiliser d'outils électriques ou de meules pour nettoyer les zones couvertes par la corrosion. Cela pourrait endommager les pièces irrémédiablement.*

*Remarque : Inspectez le joint torique (4) du cylindre (2) afin de déceler s'il a été endommagé*

*par la rouille ou au moment du retrait. Remplacez le joint torique en utilisant le numéro de pièce 968725 si nécessaire. Remplacez le cylindre en utilisant le numéro de pièce 3979940 si nécessaire.*

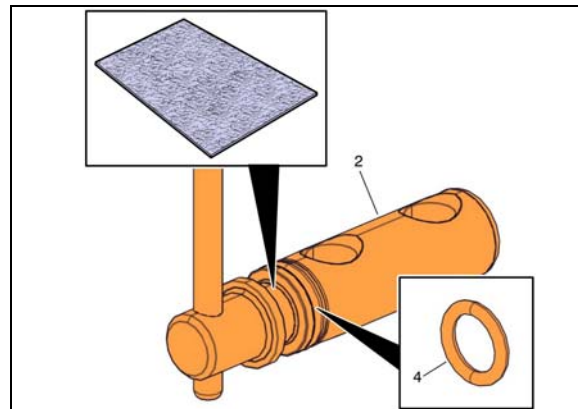


FIGURE 8: INSPECTER LE JOINT TORIQUE (4) ET LE CYLINDRE (2)

9. Si la zone contenant la corrosion ne peut être nettoyée adéquatement ou bien s'il y a des dommages aux surfaces assurant l'étanchéité du joint torique, remplacer le support du filtre.

10. Appliquer de la graisse à base de silicone de grade NLGI n° 2 dans la rainure du cylindre. S'assurer que la rainure du cylindre est complètement remplie de graisse.

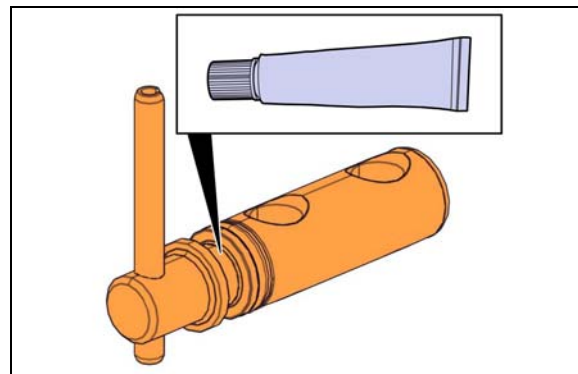


FIGURE 9: APPLIQUE DE LA GRAISSE À BASE DE SILICONE DE GRADE NLGI NO.2 DANS LA RAINURE

11. Réinsérer le cylindre (2) dans le logement (3) et serrer la vis hexagonale M5 (1).

12. Pour éviter la récurrence du problème, un graissage devrait être fait chaque fois que le liquide de refroidissement est remplacé et le levier du robinet d'arrêt devrait être manipulé (rotation) périodiquement.

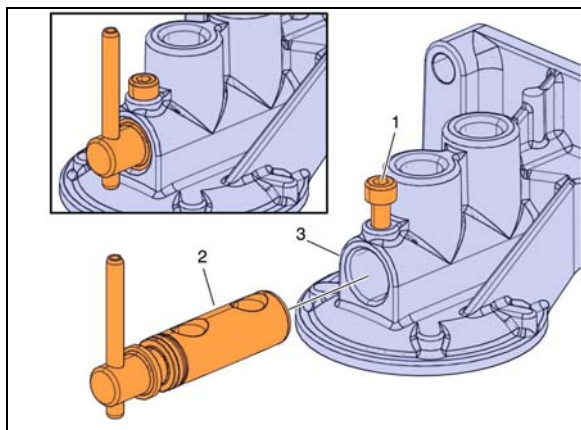


FIGURE 10: INSERTION DU CYLINDRE

13. Remplir le système avec le liquide de refroidissement recommandé.
14. Remettre le bouton d'arrêt/antidémarrage du moteur à la position normale de service.
15. Démarrer le moteur, assurez-vous qu'il n'y a pas de fuites et que tout fonctionne normalement.
16. Après l'arrêt du moteur, remettre du liquide de refroidissement si nécessaire.

#### 4. BOYAUX

Les problèmes du système de refroidissement sont souvent dus à des boyaux fissurés, gonflés ou usés ou à des raccords mal serrés.

Un boyau usé qui se décompose ou le caoutchouc qui s'effrite du boyau et obstrue le passage du liquide de refroidissement cause souvent une surchauffe grave.

Il faut inspecter régulièrement les raccords et resserrer les colliers de serrage. Remplacer tous les boyaux fissurés ou gonflés.

##### 4.1 COLLIERS DE SERRAGE DES CONDUITS DU LIQUIDE DE REFROIDISSEMENT

Tous les colliers de serrage utilisés sur les systèmes de chauffage et de refroidissement sont équipés d'un mécanisme à ressort permettant de compenser pour la dilatation thermique causée par les changements de température. Ce mécanisme permet de conserver la pression de contact entre les boyaux et les raccords (couple constant). Le serrage initial est réalisé avec un mécanisme à vis sans fin. Les colliers de serrage sont en acier inoxydable.

Toute installation avec des connexions égales ou supérieures à 2 pouces de diamètre comporte 2 colliers de serrage (deux colliers côte à côte) avec les têtes de vis séparées d'au moins 90°. Utiliser une clé dynamométrique pour vous assurer d'appliquer le couple de serrage exigé.

**COUPLE: 30 lb-in (3,39 Nm)**

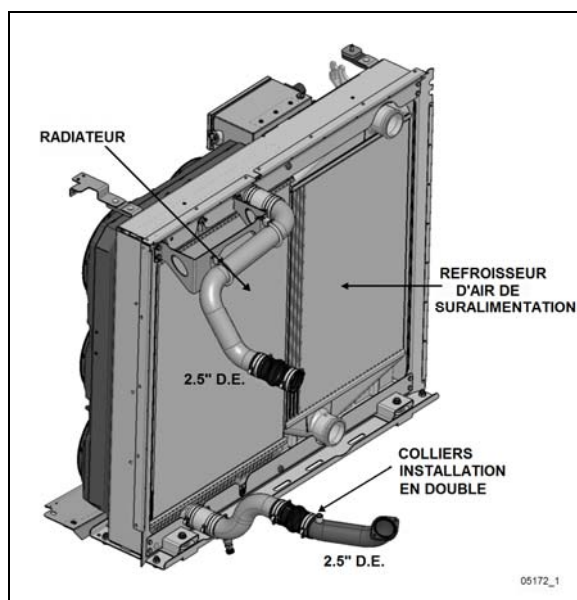
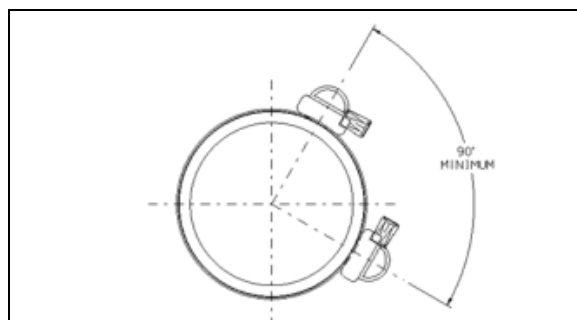


FIGURE 11: CIRCULATION DU LIQUIDE DE REFROIDISSEMENT (SÉRIE X3)



#### ATTENTION

Les colliers de serrage se cassent si le couple appliqué est important. Ne pas trop serrer, surtout par temps froid lorsque le collier s'est contracté.

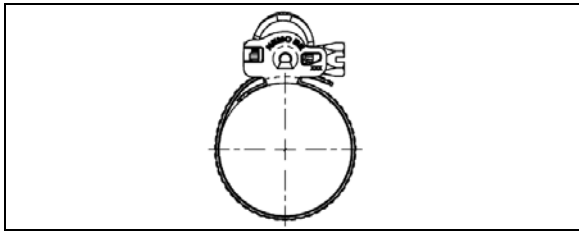


FIGURE 12: COLLIER UTILISÉ SUR LES SYSTÈMES DE CHAUFFAGE ET DE REFROIDISSEMENT

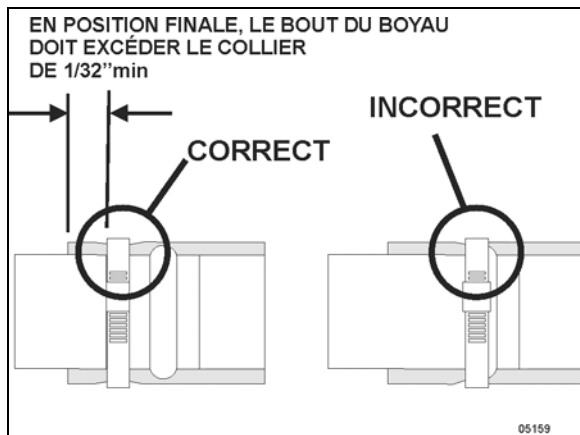


FIGURE 13: INSTALLATION CORRECTE DES COLLIERS DE SERRAGE

#### 4.2 COLLIERS DE SERRAGE À COUPLE CONSTANT SUR LE REFROIDISSEUR D'AIR DE SURALIMENTATION

Si, pour une raison quelconque, il faut changer un collier de serrage, installer et serrer le collier de serrage au couple suivant :

**COUPLE: 4.5-5.5 lb-pi (6-7 Nm)**

**IMPORTANT :** Les colliers de serrage à couple constant utilisés à la jonction du CAC et du coude de la tubulure d'admission doivent être serrés différemment pour les véhicules de série X3 (voir tableau des couples de serrages pour identification)

**COUPLE: 12-15 lb-pi (16-20 Nm)**

Les bandes en V du coude doivent aussi être serrées au couple recommandé.

**COUPLE: 4.5-6 lb-pi (6.1-8.13 Nm)**



### ATTENTION

Les colliers de serrage se cassent si on les serre trop. Ne pas trop serrer, surtout par temps froid lorsque le collier s'est contracté.

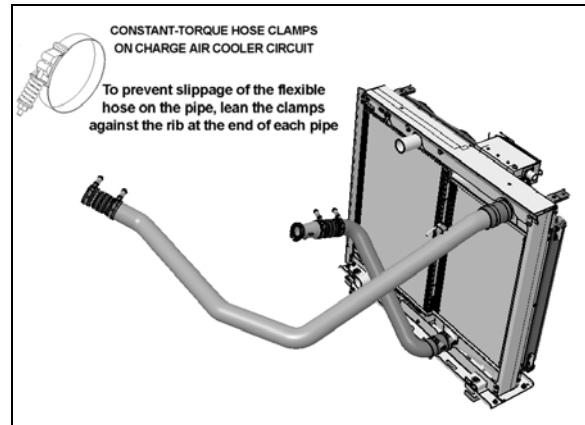


FIGURE 14 : COLLIERS DE SERRAGE DU REFROIDISSEUR D'AIR DE SURALIMENTATION (SÉRIE H3)

#### 4.2.1 Entretien

Étant donné qu'un collier de serrage à couple constant est réglé automatiquement pour maintenir une pression d'étanchéité constante, il n'est pas nécessaire de le serrer régulièrement. Pendant le fonctionnement du véhicule et à l'arrêt, la vis s'ajustera selon les variations de température et de pression.

**La vérification du couple approprié devrait être faite à la température ambiante.**

### 5. FONCTIONNEMENT DU THERMOSTAT

#### 5.1 REMPLACEMENT DU THERMOSTAT

17. Vidanger le système de refroidissement.

18. Démontez les vis, le boîtier du thermostat et le thermostat. Bien nettoyer le siège du thermostat et toutes les surfaces de contact entre la culasse et le boîtier du thermostat.

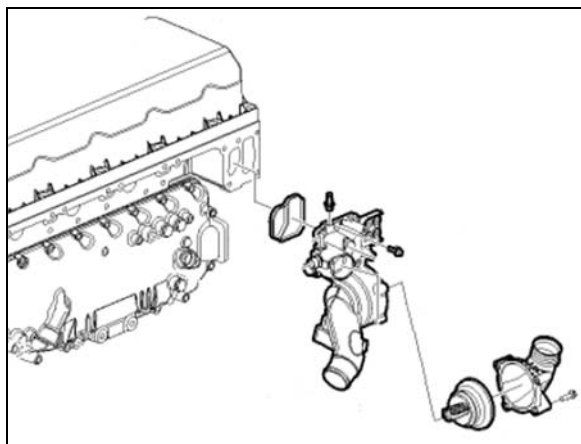


FIGURE 15 : BOÎTIER DU THERMOSTAT - VOLVO D13

19. Poser le nouveau thermostat. S'assurer que le joint en caoutchouc reste bien en place.
20. Positionner le boîtier du thermostat à la culasse, poser les vis et serrer.

**COUPLE: 15-21 lb-pi (20-28 Nm)**

21. Poser le boyau en caoutchouc du radiateur sur le boîtier du thermostat. Placer le collier de serrage et serrer.
22. Remplir le système avec le liquide de refroidissement recommandé.
23. Démarrer le moteur et vérifier s'il y a des fuites et si tout fonctionne bien. Après l'arrêt du moteur, ajuster le niveau du liquide au besoin.

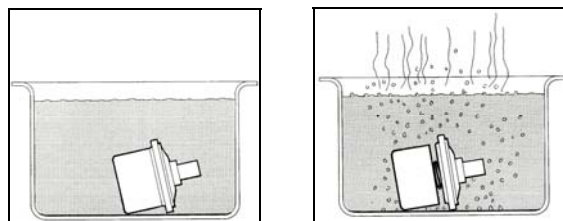
## 5.2 VÉRIFICATION DU THERMOSTAT

Il faut vérifier le fonctionnement du système avant de poser un nouveau thermostat.

### NOTE

*S'assurer que le nouveau thermostat se ferme complètement. Pour cela, le tenir à la lumière pour vérifier qu'il n'y a pas d'écart visible au point d'ouverture. Si le thermostat ne se ferme pas correctement, le remplacer.*

1. Dans un récipient, réchauffer de l'eau à 75 °C (167 °F) et y immerger le thermostat. Utiliser un morceau de fil attaché au thermostat.



2. Après au minimum 30 secondes, vérifier que le thermostat est toujours fermé.
3. Chauffer ensuite l'eau à 100 °C (212 °F). Après au minimum 30 secondes au point d'ébullition, vérifier que l'ouverture du thermostat est au moins 7 mm (9/32 po). Si le thermostat ne s'ouvre pas, il doit être remplacé. Un bon thermostat commence à se fermer à 95 °C (203 °F) et est entièrement fermé à environ 85 °C (185 °F).

## 6. LIQUIDE DE REFROIDISSEMENT

### 6.1 VÉRIFICATION DU NIVEAU DU LIQUIDE DE REFROIDISSEMENT

Le niveau du liquide de refroidissement à *froid* est correct lorsqu'il est visible d'au moins la moitié du tube de regard sur les véhicules H3 ou lorsque le liquide est visible entre les marques de niveau du réservoir de récupération des véhicules. (Figure 2 et Figure 3). Si le niveau est bas, ajouter du liquide au système.

### 6.2 CAPTEUR DU NIVEAU DU LIQUIDE DE REFROIDISSEMENT

Ce dispositif d'avertissement est composé d'une sonde de niveau de liquide montée sur le réservoir d'expansion. La sonde envoie un signal au module de commande du moteur pour indiquer le niveau du liquide de refroidissement. Si le niveau du liquide de refroidissement descend en dessous de la sonde, le témoin *Check Engine* (vérifier le moteur) clignote et un code d'anomalie est consigné (voir la section 01 *MOTEUR*).



### ATTENTION

Ne pas faire tourner le moteur lorsque le témoin « Check Engine » clignote.

La sonde du niveau est montée à l'avant du réservoir d'expansion.



### 6.3 DÉGEL DU SYSTÈME DE REFROIDISSEMENT

Si le système de refroidissement est gelé, déplacer l'autocar dans un endroit chaud jusqu'à ce que la glace se fonde complètement.



#### ATTENTION

En aucun cas, le moteur ne doit être utilisé lorsque le système de refroidissement est gelé, car cela se traduira par une surchauffe du moteur due à une insuffisance de liquide de refroidissement.

Après le dégel, vérifier le moteur, le radiateur et les composants connexes pour détecter d'éventuels dommages causés par l'expansion due au gel du liquide de refroidissement.

### 6.4 RECOMMANDATIONS POUR LE LIQUIDE DE REFROIDISSEMENT

Le liquide de refroidissement sert de médium pour le transfert de chaleur afin de réguler la température interne lorsque le moteur est en fonction. Dans un moteur ayant une bonne circulation de liquide de refroidissement, la chaleur provenant des cylindres et de la chambre de combustion est transférée à ce liquide. Un manque ou un mauvais type de liquide de refroidissement pourrait compromettre ce transfert de chaleur et occasionner une hausse rapide de la température.

Pour un fonctionnement adéquat, le système de refroidissement doit être gardé sous pression pour éviter l'ébullition localisée du liquide de refroidissement. Tout le système doit être gardé propre et sans fuite. Vérifier périodiquement le bon fonctionnement du bouchon de pression et de remplissage.

Toujours maintenir le niveau adéquat de liquide de refroidissement. Vérifier le niveau tous les jours. Utiliser un mélange avec un ratio de 50/50 de liquide de refroidissement de longue durée (ELC) et d'eau distillée. Ce ratio doit être utilisé toute l'année pour assurer une protection contre le gel et l'ébullition ainsi qu'un milieu stable pour les joints d'étanchéité et les boyaux.

Lors du remplissage du liquide de refroidissement, utiliser le même type de mélange de liquide que celui déjà utilisé dans le système de refroidissement. Ne pas mélanger deux types de liquide de refroidissement différents.

Ne pas utiliser d'antigel formulé pour les moteurs à essence automobiles, celui-ci possède une très forte teneur en silice qui peut obstruer le radiateur et laisser des dépôts indésirables dans le moteur.

Un autocollant situé sur le réservoir d'expansion fournit des informations sur les liquides de refroidissement recommandés.



#### Liquides de refroidissement recommandés pour le moteur Volvo D13 :

- Texaco CPS#227998 (mélanges pré-dilués 50/50)
- Chevron CPS#227811 (mélanges pré-dilués 50/50)
- Volvo 20358716 (mélanges pré-dilués 50/50)

Les additifs du liquide de refroidissement de longue durée se dégradent lentement et ne requièrent pas de tests fréquents. Cependant, vous pouvez tester le liquide avec une bande de test *FleetFix*® (pour mesurer les niveaux de nitrite et de carboxylate) et l'ensemble de tests de dilution *FleetFix*® (pour déterminer la contamination et le niveau de protection du liquide de refroidissement longue durée).

La protection contre le gel doit être vérifiée 2 fois par an en utilisant un réfractomètre pour liquide de refroidissement.



#### ATTENTION

Un essai du liquide de refroidissement de longue durée (ELC) indiquera un manque d'additifs (SCA), mais il ne faut pas les ajouter. L'ajout de SCA pourrait raccourcir la vie du moteur.



#### ATTENTION

Dans le moteur Volvo D13, utiliser **uniquement** du liquide de refroidissement longue durée (ELC). **Ne pas** ajouter d'additifs supplémentaires (SCA) à un liquide de refroidissement longue durée. **Ne pas** utiliser un filtre à liquide de refroidissement contenant d'additifs supplémentaires (SCA).

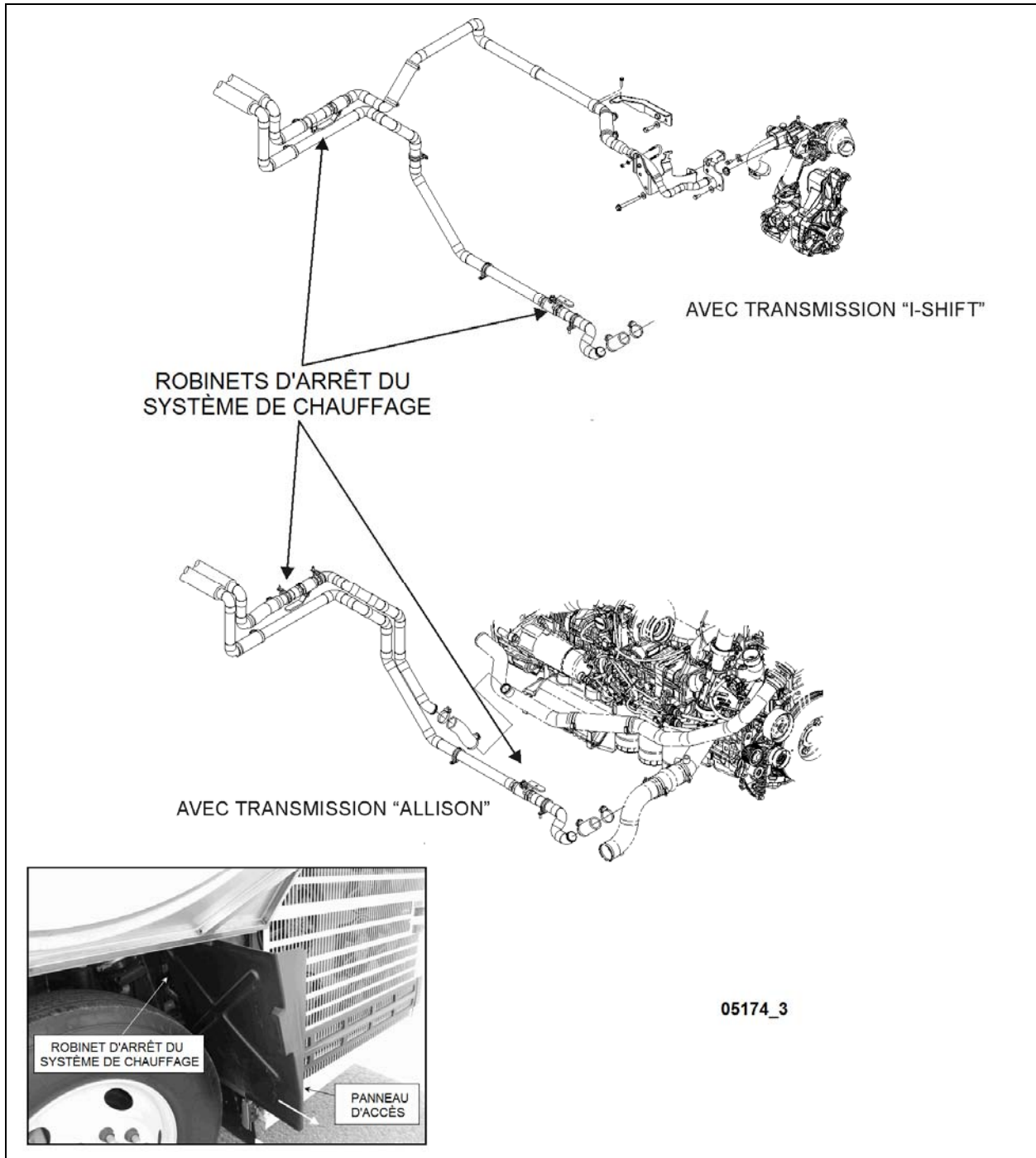


FIGURE 16 : ROBINETS D'ARRÊT DE CANALISATIONS DE CHAUFFAGE - COMPARTIMENT MOTEUR SÉRIE X3

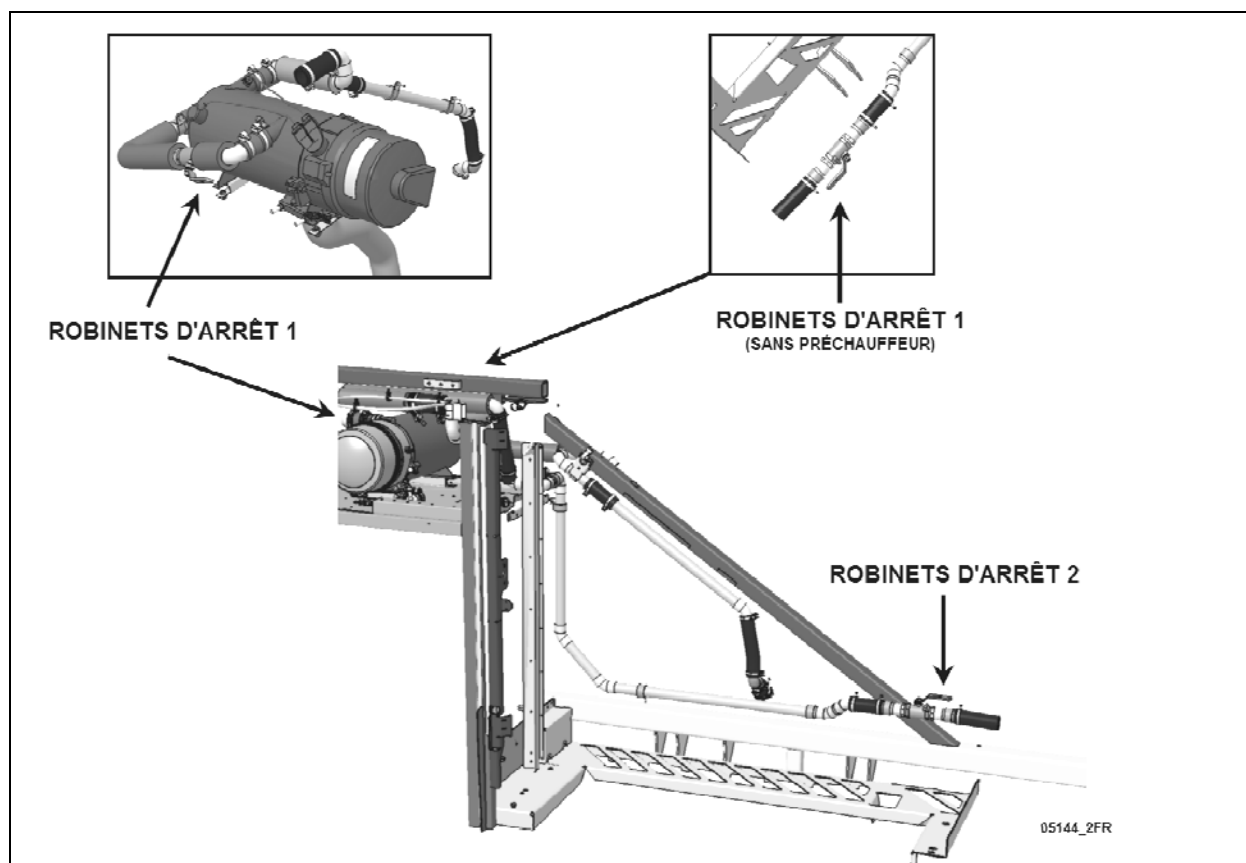


FIGURE 17 : ROBINETS D'ARRÊT DE CANALISATIONS DE CHAUFFAGE - COMPARTIMENT MOTEUR SERIE H3

### 6.5 ÉCHANTILLONNAGE DU LIQUIDE DE REFROIDISSEMENT

Fournir un échantillon du liquide de refroidissement pour analyse en laboratoire pourrait s'avérer nécessaire à un moment dans la vie utile du véhicule.

#### **NOTE**

*La procédure suivante est prévue à titre de référence seulement.*

*Les instructions fournies avec la trousse d'analyse du laboratoire ont préséance sur cette procédure.*



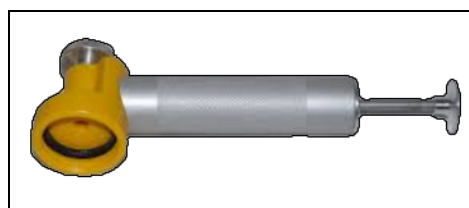
### **AVERTISSEMENT**

Avant de procéder aux étapes suivantes, s'assurer que le liquide de refroidissement a refroidi. Le dégagement soudain de la pression d'un système de refroidissement chaud peut entraîner la perte du liquide et des blessures éventuelles (échaudage) dues au liquide chaud.

L'échantillonnage doit être effectué sur un *moteur froid*.

Matériel typique requis :

- Pompe à vide manuelle pouvant être munie d'une bouteille



- Bouteille d'échantillon
- Tube en plastique (type « réfrigérateur » 1/4po)
- Gants de Nitrile
- Lunettes de sécurité
- Chiffons

**NOTE**

*Faire attention pour éviter une contamination accidentelle!*

*La pompe à vide manuelle doit être utilisée uniquement pour l'échantillonnage du liquide de refroidissement afin de prévenir la contamination croisée.*

*En outre, veiller à la propreté tout au long de cette procédure pour ne pas contaminer accidentellement l'échantillon du liquide de refroidissement.*

L'échantillonnage doit être effectué sur le réservoir d'expansion, le moteur froid.

Si le véhicule a été immobile pendant longtemps, le conduire environ 30 minutes jusqu'à atteindre sa température normale de fonctionnement. Ensuite, le laisser refroidir.

1. Retirer le bouchon de pression du réservoir d'expansion. Se reporter à Figure 2 et à la Figure 3 pour l'emplacement du bouchon.
2. Visser la bouteille d'échantillon à la pompe. Serrer à la main.
3. Faire glisser le tube en plastique dans le raccord de la pompe jusqu'à ce qu'il dépasse d'environ 1/2 pouce dans la cavité de la pompe.
4. Abaisser le tube dans le réservoir d'expansion environ à mi-chemin de la hauteur. (Ne pas prendre d'échantillon du fond du réservoir d'expansion.)
5. Pomper jusqu'à ce que la bouteille d'échantillon se remplisse environ aux 2/3. Ne pas trop remplir.
6. Desserrer le raccord de la pompe pour en retirer le tube. Laisser couler dans la bouteille le reste du liquide de refroidissement du tube.
7. Retirer la bouteille d'échantillon et remettre le bouchon.
8. Jeter le tube en plastique. (Ne pas le réutiliser)
9. Remplir tous les formulaires requis par le laboratoire.

**7. VIDANGE DU SYSTÈME DE REFROIDISSEMENT**

Utiliser les procédures suivantes pour vidanger partiellement ou complètement le système de refroidissement.

Pour vidanger le moteur et les composants connexes :

1. Arrêter le moteur et laisser le refroidir. Fermer les deux robinets d'arrêt de la canalisation de chauffage.

Sur les autocars de série X3, les robinets sont situés dans le compartiment moteur. L'un d'eux est situé sous le tuyau d'admission du turbo au côté gauche du compartiment moteur. L'autre robinet est positionné derrière la roue gauche de l'essieu auxiliaire. Il est accessible en relevant l'aile arrière et en retirant le panneau d'accès (Figure 16).

Sur les véhicules de série H3, un des robinets est situé dans le compartiment moteur près de la pompe à eau (Figure 17). L'autre robinet est situé derrière l'aile arrière, juste au-dessus du puits de roue près du préchauffeur optionnel.

**NOTE**

*Se reporter à la section 22 sous la rubrique « Système de préchauffage » pour obtenir des informations sur l'accès au système de préchauffage et la soupape d'arrêt de la canalisation de chauffage.*

**ENTRETIEN****Système de refroidissement**

Vidanger, rincer, bien nettoyer et remplir le système aux intervalles indiqués dans le tableau de lubrification et d'entretien à la section 24 : LUBRIFICATION ET ENTRETIEN. Lorsque du ELC est utilisé, **il ne faut pas** utiliser un filtre contenant des additifs supplémentaires (SCA).

**AVERTISSEMENT**

Avant de procéder aux étapes suivantes, s'assurer que le liquide de refroidissement a refroidi. Le dégagement soudain de la pression d'un système de refroidissement chaud peut entraîner la perte du liquide et des blessures éventuelles (échaudage) dues au liquide chaud.

2. Fermer la soupape d'arrêt sur la tête de montage du filtre du liquide de refroidissement et démonter le filtre (effectuer uniquement si le filtre doit être remplacé).
3. Ouvrir la soupape d'arrêt sur la tête de montage du filtre du liquide de refroidissement et vidanger le liquide dans un récipient approprié. Fermer la soupape d'arrêt.
4. Dévisser le bouchon de pression du réservoir d'expansion des véhicules H3 dans le sens antihoraire  $\frac{1}{4}$  de tour pour laisser l'air entrer dans le système et permettre au liquide de refroidissement de se vider complètement. Sur les véhicules de série X3, purger préalablement la pression à l'aide du clapet de détente de pression avant de retirer le bouchon de surpression.



### ATTENTION

**Ne jamais ouvrir le bouchon de surpression sans s'assurer préalablement que la pression du système complètement purgée.**

**Le liquide de refroidissement sous pression, même s'il est froid, peut causer des blessures sérieuses.**

5. Brancher l'extracteur de liquide de refroidissement (Figure 18) vidanger le liquide de refroidissement du moteur. Une autre méthode consiste à vidanger le liquide de refroidissement dans un récipient approprié à l'aide du tuyau de vidange.
6. Ouvrir le robinet de vidange du radiateur.
7. Démonter le refroidisseur d'huile de transmission. Vidanger, rincer et inspecter. Se reporter à la section 7, « TRANSMISSION » pour l'entretien ou le remplacement préventif du refroidisseur d'huile.



### DANGER

Le liquide de refroidissement est toxique; risque d'intoxication. Ne pas boire du liquide de refroidissement. Protéger les mains adéquatement lors de la manipulation. Garder le liquide de refroidissement hors de portée des enfants et des animaux. Le non-respect de ces précautions peut entraîner des

intoxications graves ou la mort.

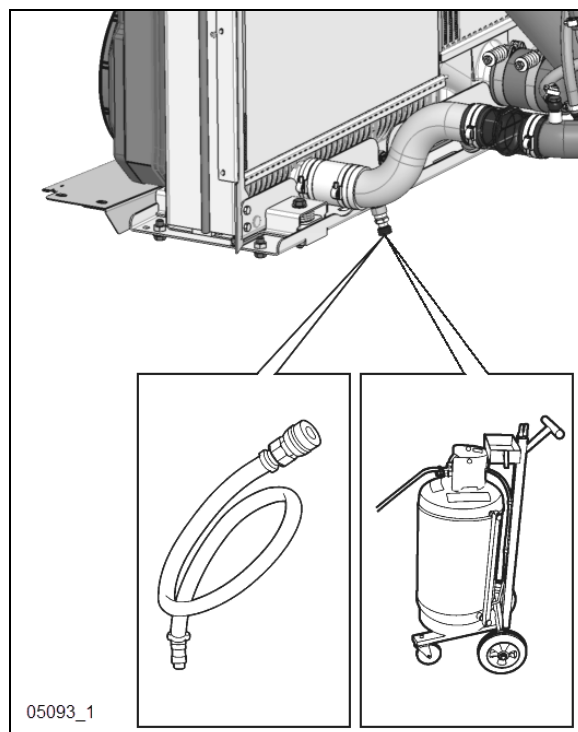


FIGURE 18 : EXTRACTION DE LIQUIDE DE REFOUDDISSEMENT



### ATTENTION

Si du gel est prévu et le moteur n'est pas protégé avec de l'antigel, vidanger le système de refroidissement complètement lorsque le véhicule n'est pas utilisé. De l'eau piégée dans le bloc-cylindres, le radiateur ou d'autres composants peuvent geler et se dilater entraînant des dommages. Laisser les bouchons de vidange ouverts jusqu'à ce que le système de refroidissement puisse être rempli de liquide de refroidissement. Ne pas faire tourner le moteur lorsque le système de refroidissement est vide.

Pour vidanger l'ensemble du système, effectuer les étapes précédentes tout en maintenant les soupapes d'arrêt en position ouverte; puis suivre les procédures sous la rubrique *Vidange du système de chauffage* à la section 22.

## 8. REMPLISSAGE DU SYSTÈME DE REFROIDISSEMENT

Si seulement le moteur et les composants connexes ont été vidangés, maintenir les deux soupapes d'arrêt des canalisations de chauffage dans leur position fermée, puis procéder comme suit :

1. Fermer le robinet de vidange du radiateur.
2. Ouvrir la soupape d'arrêt sur la tête de montage du filtre du liquide de refroidissement.
3. Remplir le système de refroidissement par l'orifice d'entrée du bouchon de remplissage du réservoir d'expansion des véhicules H3 (bouchon de remplissage du réservoir de récupération sur les X3) avec la solution recommandée et à la concentration requise d'eau et d'antigel à base de glycol d'éthylène.

### NOTE

*S'assurer que les conduits de drainage sont correctement reliés et non obstrués. Les conduits de drainage (dôme du boîtier du thermostat, réservoir supérieur du radiateur, refroidisseur d'huile de transmission et conduit de remplissage) sont nécessaires pour assurer le remplissage complet du moteur et la purge adéquate d'air dans le système.*

### NOTE

*Le niveau du liquide de refroidissement doit se maintenir à moins de deux pouces du goulot de remplissage du réservoir d'expansion.*

4. Réinstaller le bouchon, puis démarrer le moteur et le faire tourner au ralenti accéléré jusqu'à atteindre sa température normale de fonctionnement. Vérifier s'il y a des fuites.

### NOTE

*Si, pour une raison quelconque, le niveau du liquide de refroidissement descend en dessous de la sonde du niveau du réservoir d'expansion, le témoin Check Engine s'allumera.*

5. Arrêter le moteur et le laisser refroidir.
6. Ouvrir les deux soupapes d'arrêt des canalisations de chauffage, vérifier le niveau du liquide de refroidissement dans le réservoir d'expansion, puis en ajouter au besoin.



## ATTENTION

Ne jamais verser du liquide de refroidissement froid dans un moteur chaud. Le brusque changement de température peut fissurer la culasse ou le bloc-cylindres.

Si l'ensemble du système a été vidé, refaire les étapes précédentes tout en maintenant les deux soupapes d'arrêt des canalisations de chauffage en position « ouverte ». Pendant que le moteur tourne, activer les systèmes de chauffage central et du conducteur pour faire circuler le liquide de refroidissement. Terminer la procédure en purgeant les radiateurs de chauffage comme expliqué à la section 22, sous *Purge du système de chauffage*.

## 9. RINÇAGE

Si le système de refroidissement est contaminé, le rincer comme suit :

1. Vidanger le liquide de refroidissement du moteur.
2. Remplir avec de l'eau propre.



## ATTENTION

Si le moteur est chaud, remplir lentement pour éviter un refroidissement rapide et des fissures au bloc-moteur.

3. Pour une recirculation complète de l'eau, démarrer et faire tourner le moteur pendant 15 minutes après l'ouverture du thermostat.
4. Vidanger entièrement le système.
5. Remplir avec de l'eau propre et faire tourner le moteur pendant 15 minutes après l'ouverture du thermostat.
6. Arrêter le moteur et le laisser refroidir.
7. Vidanger entièrement le système.

Véhicules sans filtres de liquide de refroidissement :

Remplir d'une solution à 50/50 eau-antigel et ajouter les inhibiteurs nécessaires.

Véhicules avec filtres du liquide de refroidissement :

Remplir d'une solution à 50/50 eau-antigel. Au besoin, remplacer le filtre du liquide de

refroidissement selon le tableau de lubrification et d'entretien à la section 24.

Éliminer les liquides usés de manière conforme à la réglementation environnementale en vigueur dans votre région.

**CAPACITÉ DU SYSTÈME DE REFROIDISSEMENT (approximatif, incluant le système de chauffage) :**

Série H3 26 gal US (99 litres)

Série X3 22.5 gal US (85 litres)

### 9.1 DÉCALAMINANTS DE SYSTÈME DE REFROIDISSEMENT

Si le moteur surchauffe alors que le niveau du liquide de refroidissement est adéquat et que la pompe à l'eau et le thermostat fonctionnent de façon satisfaisante, il faudra possiblement procéder à un détartrage et un rinçage complet du système de refroidissement.



#### ATTENTION

Seulement utiliser les produits de décalaminage vendus par un fabricant reconnu. Le produit doit être compatible pour l'aluminium et le cuivre, ainsi que pour les boyaux en caoutchouc et les joints d'étanchéité.

Certains produits de décalaminage nécessitent l'utilisation d'un agent neutralisant avant le remplissage du système avec le liquide de refroidissement.

Suivre rigoureusement les directives d'utilisation du produit de décalaminage pour éviter tout dommage au système de refroidissement.

Ne jamais utiliser un mélange fait maison contenant des agents caustiques ou acides qui ne sont pas prévus et approuvés pour le décalaminage des systèmes de refroidissement ou qui contient une concentration d'agents actifs inconnus.

1. Vidanger le liquide du système de refroidissement.
2. Remplir le système de refroidissement avec de l'eau propre.
3. Ajouter au système la quantité requise de produit de décalaminage. Utiliser un produit commercialement reconnu (compatible aluminium & cuivre). Il est important de bien lire et respecter les directives d'utilisation du produit de décalaminage dont entre autres la durée du traitement, la température et la proportion du mélange.
4. Vidanger la solution de décalaminage du système de refroidissement.
5. Remplir le système de refroidissement avec de l'eau propre pour le rincer afin d'éliminer toute trace de la solution de décalaminage.
6. Si le système était très contaminé, inverser le rinçage pour éliminer tous les dépôts de particules qui pourraient boucher les tubes du radiateur ou se rendre à la pompe à l'eau et l'endommager (voir la section 9.2 *Rinçage inversé sous pression* ci-dessous)
7. Vidanger tout le système.
8. Remplir le système avec le liquide de refroidissement recommandé.

### 9.2 RINÇAGE INVERSÉ SOUS PRESSION

Après le détartrage complet du moteur et du radiateur, il faut procéder à leur rinçage sous pression. La pompe à eau doit être retirée et le radiateur et le moteur doivent être rincés séparément pour éviter que les dépôts de saleté et de tartre ne bouchent les tuyaux du radiateur ou ne soient forcés dans la pompe. Le rinçage sous pression est accompli en forçant de l'eau chaude dans le système de refroidissement en sens inverse du flux normal du liquide de refroidissement pour déloger les dépôts.

Le rinçage sous pression du radiateur se fait de la façon suivante :

1. Retirer les boyaux d'entrée et de sortie du radiateur et remplacer le bouchon existant du radiateur par un nouveau.

- Raccorder un boyau à la partie supérieure du radiateur pour éloigner l'eau du moteur.
- Raccorder un boyau au fond du radiateur et insérer un pistolet de détartrage dans le boyau.
- Raccorder le boyau d'eau du pistolet à la sortie de l'eau et le boyau d'air à la sortie d'air comprimé.
- Ouvrir l'eau, quand le radiateur est plein, souffler des jets d'air en permettant au radiateur de se remplir entre les jets.

**NOTE**

*Souffler l'air progressivement. Ne pas dépasser une pression d'air de 138 kPa (20 psi). Une trop grande pression peut rompre un tuyau du radiateur.*

- Continuer le rinçage jusqu'à ce que seulement de l'eau propre soit refoulée du radiateur.

Le rinçage sous pression du bloc-cylindres et de la culasse se fait de la façon suivante :

- Démonter le thermostat et la pompe à eau.
- Raccorder un boyau à l'entrée d'eau du refroidisseur d'huile pour drainer l'eau du moteur.
- Raccorder un boyau à la sortie d'eau sur la partie supérieure de la culasse (boîtier du thermostat) et insérer le pistolet de détartrage dans le boyau.
- Ouvrir l'eau jusqu'à ce que les chemises soient remplies, puis souffler des jets d'air. Laisser les chemises se remplir d'eau entre les jets d'air.
- Continuer à rincer jusqu'à ce que l'eau évacuée du bloc-moteur devienne propre.

Si le tartre déposé dans le radiateur ne peut pas être éliminé par les nettoyants chimiques et le rinçage sous pression tel que décrit ci-dessus, il peut être nécessaire de démonter le réservoir supérieur et de nettoyer chaque tube du radiateur au moyen de tiges en acier plates. Faire circuler l'eau dans le corps du radiateur du bas vers le haut pendant cette procédure.

## 10. FILTRE DU SYSTÈME DE REFROIDISSEMENT

Le filtre vissé (optionnel) du système de refroidissement du moteur est utilisé pour filtrer les impuretés telles que le tartre ou le sable du liquide de refroidissement.

Le filtre optionnel est fixé au châssis du véhicule sous le tube d'alimentation du turbocompresseur (Figure 19).

### Pour remplacer un filtre :

- Fermer la soupape d'arrêt du filtre sur la tête de montage du filtre et dévisser le filtre usagé.



### AVERTISSEMENT

Si la pression du système de refroidissement n'est pas relâchée, des blessures pourraient s'ensuivre.

- Démonter et jeter le filtre. Recueillir le liquide de refroidissement restant dans le filtre dans un récipient approprié.
- Nettoyer l'adaptateur du filtre avec un chiffon propre, non pelucheux.
- Enduire la surface du joint d'antigel propre, et serrer 2/3 à 1 tour une fois que le joint entre en contact avec la tête.
- Ouvrir la soupape d'arrêt du filtre.
- Démarrer le moteur et vérifier s'il y a des fuites.



### ATTENTION

Ne pas dépasser les intervalles d'entretien recommandés.



### ENTRETIEN

#### Filtre à liquide de refroidissement

Remplacer la cartouche filtrante du liquide de refroidissement aux intervalles indiqués dans le tableau de graissage et d'entretien à la section 24 : LUBRIFICATION et ENTRETIEN.



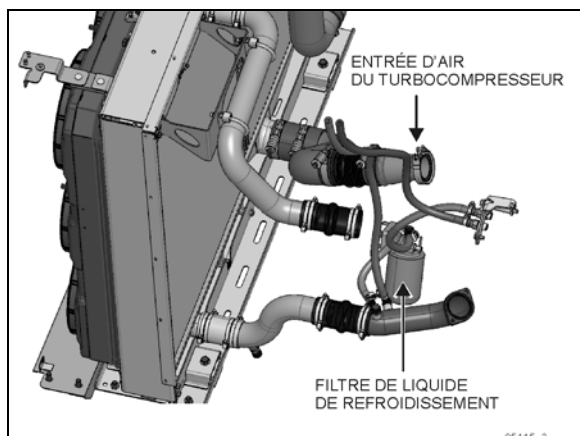


FIGURE 19 : FILTRE DU LIQUIDE DE REFROIDISSEMENT (SÉRIE X3 MONTRÉE)

## 11. ASSEMBLAGE DU SYSTÈME DE REFROIDISSEMENT

Le système de refroidissement est équipé de 8 ventilateurs électriques de 12 pouces de diamètre (305mm) sans balai (24V) pour dissiper la chaleur générée par le moteur. Les ventilateurs 1 et 2 sont utilisés par le refroidisseur d'air de suralimentation (CAC) pour refroidir l'air chaud compressé provenant de la sortie du turbocompresseur, tandis que les 6 autres ventilateurs sont utilisés pour le radiateur.

Chaque ventilateur est fixé au carénage par 4 vis à tête hexagonale et chacun d'eux est individuellement connecté à la boîte de disjoncteurs par le faisceau de câbles principal (voir la section 06 ÉLECTRIQUE du manuel d'entretien pour plus d'information concernant les composants de la boîte de disjoncteurs et le faisceau de câbles).

Le carénage aide à diriger le débit d'air produit par les ventilateurs au travers du radiateur et du refroidisseur d'air (CAC) avec un maximum d'efficacité. Un joint d'étanchéité en caoutchouc entre le carénage et le module de refroidissement contribue aussi à maximiser le rendement du système. Le module de refroidissement peut pivoter grâce à deux charnières et ainsi permettre l'inspection et le nettoyage des ailettes et des réservoirs du radiateur et du refroidisseur d'air.

Un couvercle protecteur est installé sur le carénage pour protéger le faisceau de câbles et les connecteurs contre les éléments provenant de l'extérieur.



## ATTENTION

Le carénage de ventilateurs est un composant essentiel servant à assurer un débit d'air maximal au travers l'ensemble du système de refroidissement. Pour éviter la surchauffe du moteur, inspecter le joint de caoutchouc régulièrement pour vous assurer de l'étanchéité.

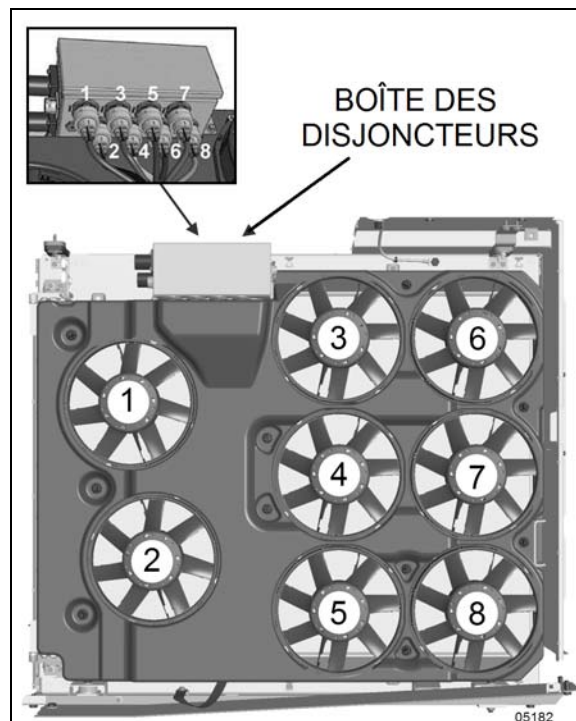


FIGURE 20: NUMÉRO D'IDENTIFICATION DES VENTILATEURS ET DES CONNECTEURS SOUS LA BOÎTE DE DISJONCTEURS

## 11.1 ENTRETIEN

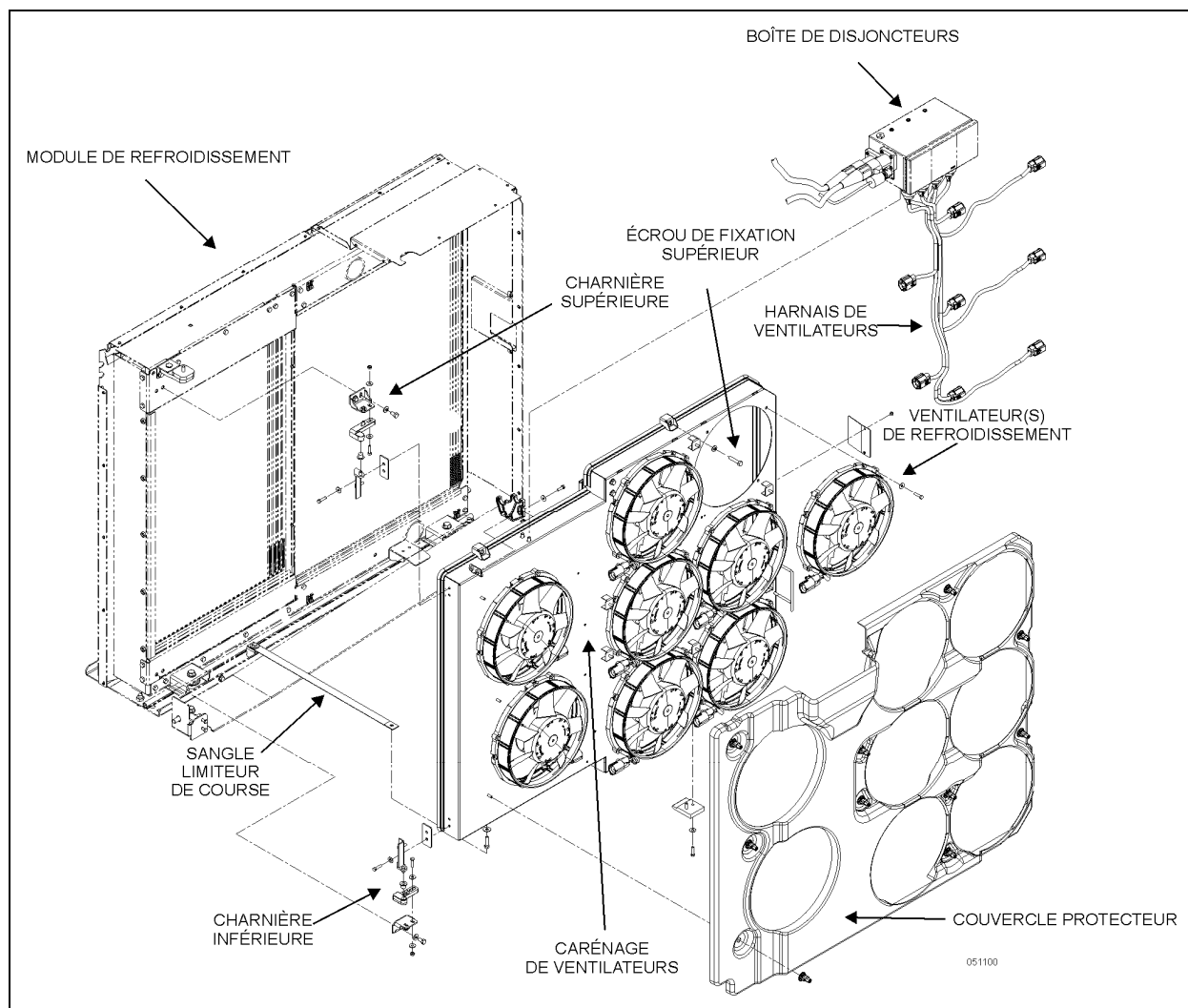


FIGURE 21: PRINCIPAUX COMPOSANTS DE L'ASSEMBLAGE DU SYSTÈME DE REFROIDISSEMENT

**AVERTISSEMENT**

Les ventilateurs de refroidissement peuvent s'activer à tout moment lorsque le moteur tourne.

**Ne pas inspecter ou procéder à l'entretien des ventilateurs sans avoir éteint le moteur.**

**AVERTISSEMENT**

**Les ventilateurs de refroidissement peuvent s'activer quand le moteur est arrêté, dans les conditions suivantes:**

- S'il y a des conditions de hautes températures du système d'échappement (ex. suite à un processus de régénération).
- Pendant la séquence de test automatique des moteurs et actuateurs électriques.



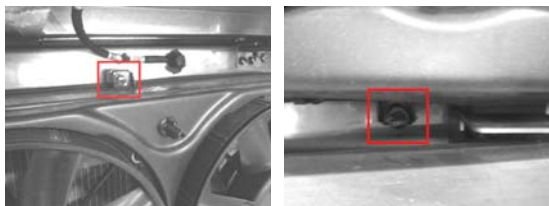
## ENTRETIEN

Inspecter les pales des ventilateurs régulièrement, vérifier s'il y a des dépôts accumulés de boue ou de saletés sur les ailettes qui pourraient occasionner des vibrations causées par le déséquilibre. Si c'est le cas, nettoyer les ventilateurs avec de l'eau et un nettoyeur doux.

Vérifier s'il y a des fissures et des traces d'abrasion sur les pales qui pourraient indiquer un contact avec des débris ou une obstruction lorsque les ventilateurs tournent.

Vérifier le bas du couvercle de protection du carénage. Nettoyer les débris accumulés si nécessaire. Dans les régions avec conditions hivernales, si nécessaire, retirer la neige et la glace accumulée qui pourraient nuire à la rotation des pales.

Si nécessaire, ouvrir le carénage pour faciliter le nettoyage des débris accumulés (démonter les vis à tête hexagonale du dessus et du dessous comme montré sur la figure ci-dessous).



### REMARQUE

Les moteurs électriques des ventilateurs de refroidissement sont scellés et certifiés IP6K9K et IP68. Ils peuvent donc être nettoyés en utilisant un jet d'eau sous pression.

### REMARQUE

Pour prévenir l'accumulation de débris sur la porte du système de refroidissement (due à la force de succion des ventilateurs) et pour assurer une performance maximale de refroidissement, tous les ventilateurs passent en mode arrêt pendant une période de 25 secondes, et ce à toutes les 30 minutes.

### REMARQUE

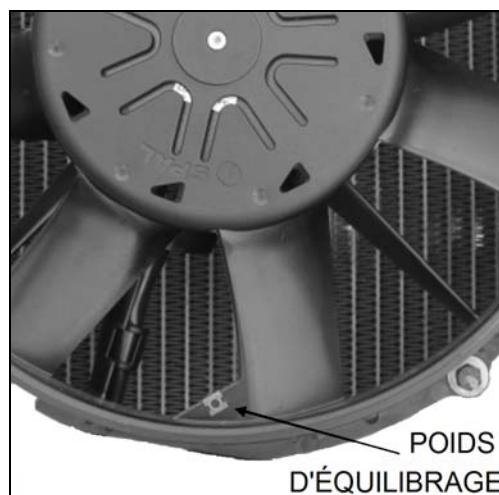
En hiver, une séquence de nettoyage est prévue pour conserver l'environnement autour des ventilateurs propres et prévenir l'accumulation de neige et de glace. La séquence inverse le sens de rotation des ventilateurs pendant 30 secondes dirigeant ainsi de l'air vers l'extérieur. Cette opération s'active dès que le véhicule atteint 30 km/h (19mph) après un premier démarrage.

En conditions hivernales, cette séquence de nettoyage additionnelle entre aussi en fonction si la température extérieure est inférieure à 0°C (32°F). Le sens de rotation des ventilateurs est inversé pendant 30 secondes, et ce à toutes les 30 minutes.



## ATTENTION

Les ventilateurs sont équilibrés en usine avec des pesées de métal fixées aux pales pour éviter les dommages potentiels causés par la vibration. Ne jamais retirer ces pesées d'équilibrage ou les interchanger.



## 11.2 REMPLACEMENT D'UN VENTILATEUR DE REFROIDISSEMENT

Suivre les étapes suivantes pour démonter un ou plusieurs ventilateurs du carénage.

1. Retirer les 10 attaches de plastique qui retiennent le couvercle de protection du carénage.

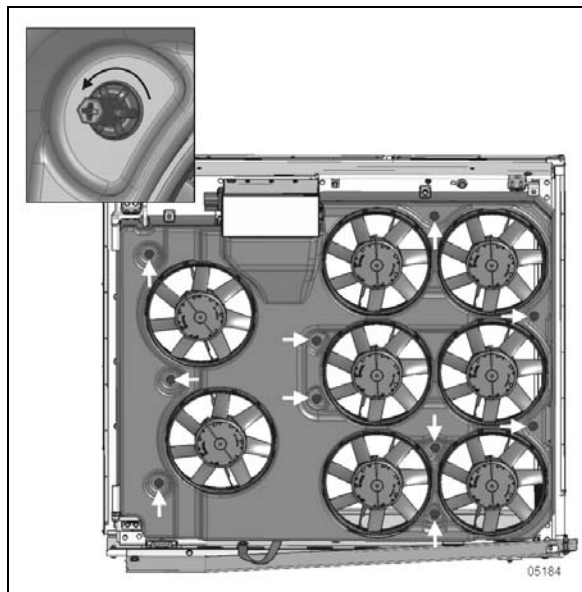


FIGURE 22: POSITION DES ATTACHES DU COUVERCLE DE PROTECTION

2. Déconnecter le ventilateur du faisceau principal (connecteur bleu).
3. Retirer les 4 vis à tête hexagonale qui retiennent le ventilateur au carénage.
4. Retirer le ventilateur.
5. Inverser les étapes précédentes de démontage pour l'installation du ventilateur et appliquer la valeur de couple ci-dessous aux vis de montage :

**COUPLE: 30 lb-po (3 Nm)**

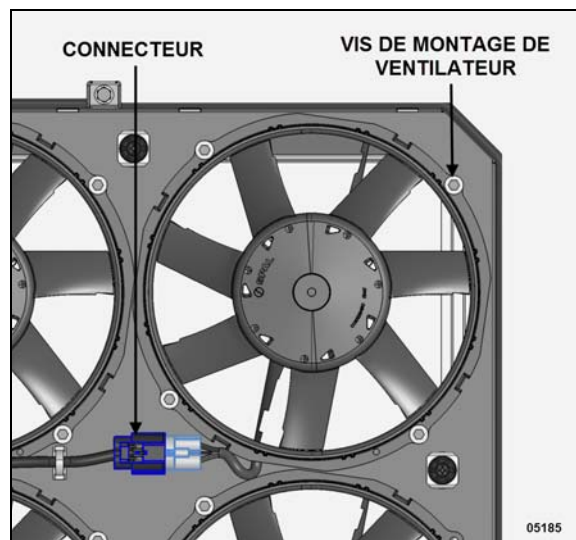


FIGURE 23: POSITION DU CONNECTEUR ET DES VIS DE MONTAGE

## 11.3 DÉMONTAGE ET INSTALLATION DU CARÉNAGE DE VENTILATEURS

1. Ouvrir la porte arrière du compartiment moteur et positionner l'interrupteur de démarrage à OFF (enfoncé).
2. Ouvrir la porte du système de refroidissement et déconnecter le bras de support pour permettre l'ouverture complète de la porte (optionnel).

**REMARQUE**

*Véhicules de série X3: Si le carénage de ventilateurs est démonté dans le but de retirer complètement le module de refroidissement (voir section 11.4), la porte du système de refroidissement doit être retirée du véhicule.*

- Ouvrir et supporter la porte.
- Déconnecter les feux de position
- Retirer de la porte le faisceau de câbles des feux.
- Démontez la charnière inférieure de la porte du cadre du véhicule.
- Lever et retirer la porte.

*Voir la section 18b CARROSSERIE de la série X pour plus d'information.*

3. Déconnecter les câbles de la boîte des disjoncteurs des ventilateurs de refroidissement.
  - Tourner d'un demi-tour antihoraire les deux connecteurs principaux (un rouge et un noir) et tirer pour les débrancher (FIGURE 24).
  - Tourne 1/3 de tour antihoraire le petit connecteur et le débrancher complètement.
  - Retirer les câbles des séparateurs et les dégager pour éviter qu'ils nuisent au retrait du carénage.

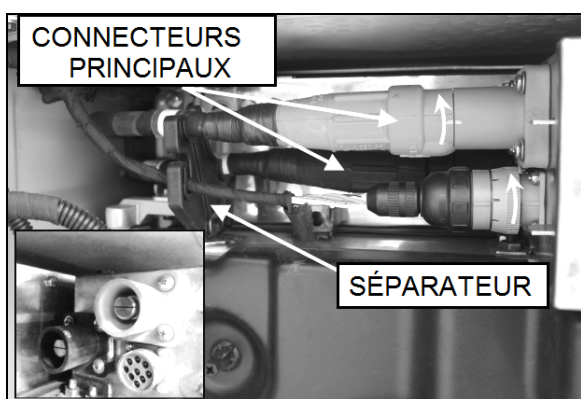


FIGURE 24: CONNECTEURS DE LA BOÎTE DE DISJONCTEURS

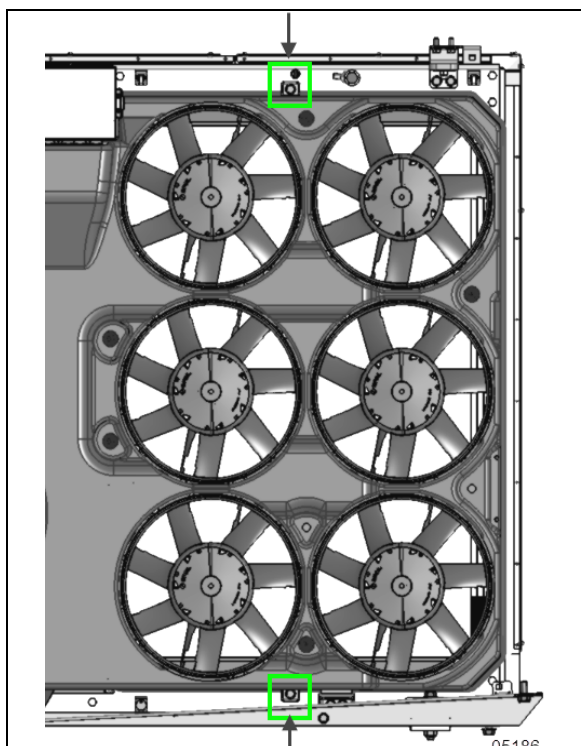


FIGURE 25: VIS INFÉRIEURE ET SUPÉRIEURE DU CARÉNAGE DE VENTILATEURS

4. Démontez les vis de fixation inférieure et supérieure et ouvrez le carénage en utilisant la poignée jaune.
5. Détachez la sangle de retenue au bas du carénage.
6. Supportez le carénage de ventilateurs par sa base avec un plateau élévateur ou autre type d'appareil adéquat.
7. Démontez la charnière supérieure du carénage à son point d'attache à la structure du véhicule.

#### REMARQUE

Avant son démontage, marquer la position de la charnière du carénage sur la structure du véhicule. Cette marque servira alors de référence pour la réinstallation du carénage et minimisera l'ajustement de la charnière.



8. Lever doucement et verticalement le carénage avec l'élévateur pour désengager le pivot de la charnière inférieure, puis retirer le carénage du véhicule.

#### REMARQUE

Conserver les deux coussinets de plastique installés sur les pivots des charnières. Ils devront être réinstallés plus tard.

9. Inverser les étapes précédentes de démontage pour l'installation du carénage de ventilateurs en s'assurant que :
  - Les coussinets de plastique des charnières sont bien installés sur les pivots.

- Il ne doit pas y avoir de jeu entre les coussinets et les pivots (le carénage doit être verticalement bloqué).
- Les connecteurs principaux sont correctement engagés (position bloquée avec les marques alignées).



FIGURE 26: CHARNIÈRE INSTALLÉE ET CONNECTEUR BRANCHÉ

#### 11.4 VÉHICULE DE SÉRIE H3 - DÉMONTAGE ET INSTALLATION DU MODULE DE REFROIDISSEMENT (RADIATEUR/REFROIDISSEUR D'AIR)

##### REMARQUE

Il n'est pas nécessaire de démonter complètement le module de refroidissement pour effectuer le remplacement du refroidisseur d'air (CAC). Voir le paragraphe 11.5 de cette section du manuel pour les instructions de démontage du refroidisseur d'air sur le véhicule.



### AVERTISSEMENT

#### PRÉVENTION DE LA CORROSION GALVANIQUE

La corrosion galvanique (aussi nommée corrosion bimétallique ou corrosion de contact) est un processus électrochimique entre deux métaux qui produit une corrosion plus ou moins rapide de l'un (anode), mais pas de l'autre (cathode) si ceux-ci sont en contact direct (contact électrique).

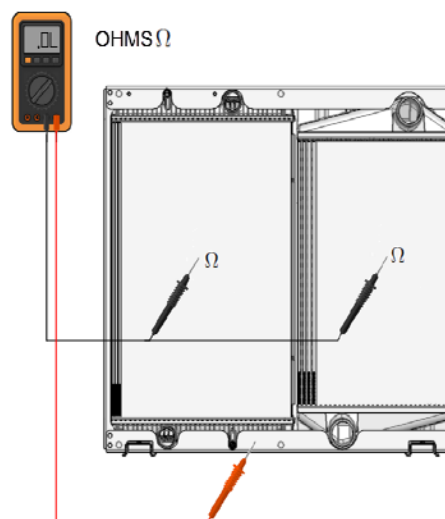
Le refroidisseur d'air et le radiateur, tous deux en aluminium, sont électriquement isolés du cadre en acier inoxydable du module de refroidissement pour éviter les problèmes de corrosion galvanique.

Lors du remplacement complet du module de refroidissement, s'assurer avant son installation que :

- Il n'y a aucune conductivité entre le cadre du module de refroidissement et les faisceaux

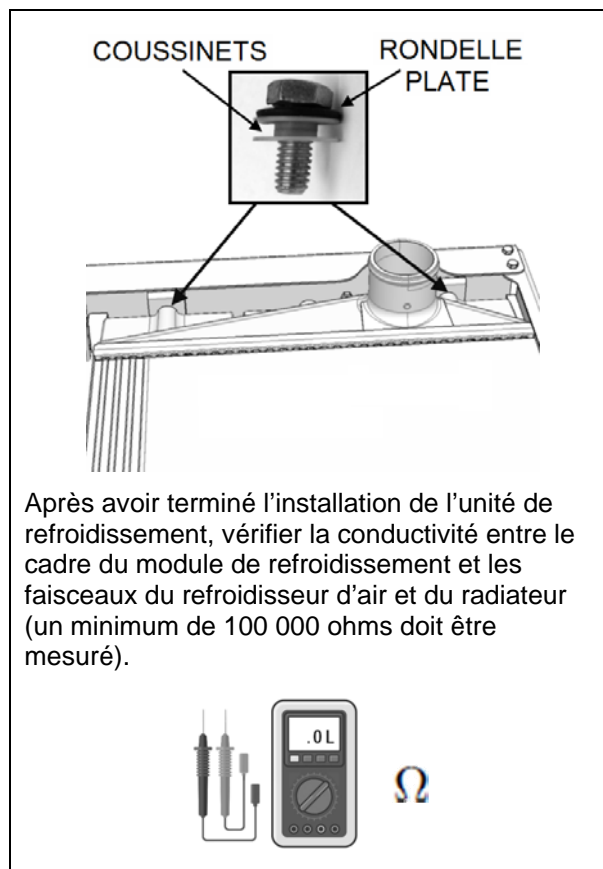
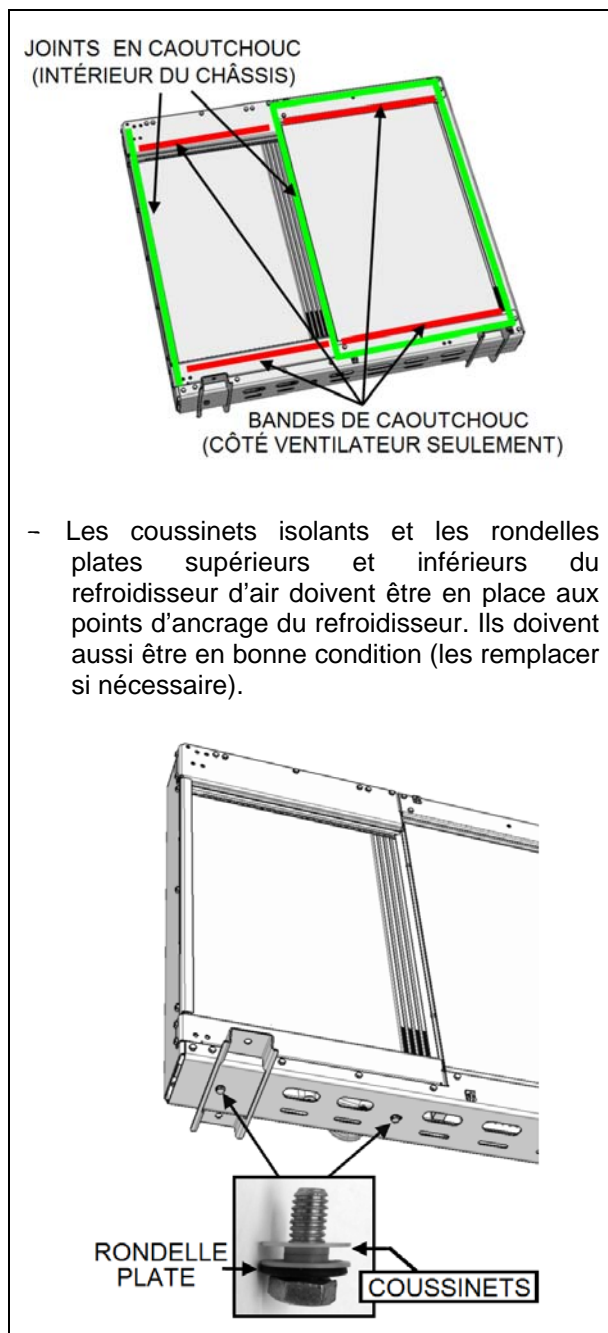
du refroidisseur d'air et du radiateur. Utiliser un ohmmètre adéquat ou un contrôleur de continuité (avertisseur).

*Remarque: Si un ohmmètre est utilisé, une valeur minimale de 100 000 (100K) ohms doit être observée pour une installation acceptable.*



Lorsque seuls le refroidisseur d'air ou le radiateur sont remplacés, observer les consignes suivantes :

- Le joint en caoutchouc est installé sur le périmètre complet du radiateur et le côté vertical opposé du refroidisseur d'air. Le joint doit être en bonne condition (le remplacer si nécessaire).
- Les bandes de caoutchouc (supérieures et inférieures) doivent être en place sur le bord des sections supérieures et inférieures des supports (du côté des ventilateurs seulement). Ils doivent être en bonne condition.



1. Ouvrir la porte arrière du compartiment moteur.
2. Positionner l'interrupteur de démarrage à OFF.
3. Retirer l'aile gauche arrière.

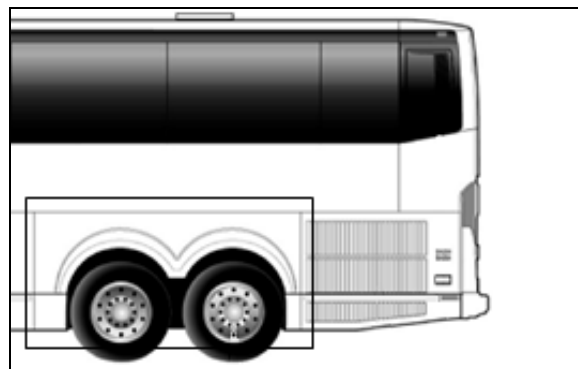


FIGURE 27: RETIRER L'AILE ARRIÈRE

4. Si le véhicule est équipé d'un préchauffeur de liquide de refroidissement, desserrer le collet de retenue d'échappement du préchauffeur et retirer le tuyau d'échappement.

## SECTION 05 : SYSTÈME DE REFROIDISSEMENT

5. Dévisser et retirer le panneau d'accès situé derrière la roue gauche de l'essieu auxiliaire (retirer la roue).
6. Fermer le robinet d'arrêt de la conduite de chauffage situé derrière le panneau d'accès.
7. Fermer aussi le robinet situé au-dessus de la roue gauche de l'essieu auxiliaire (sur le préchauffeur si équipé).

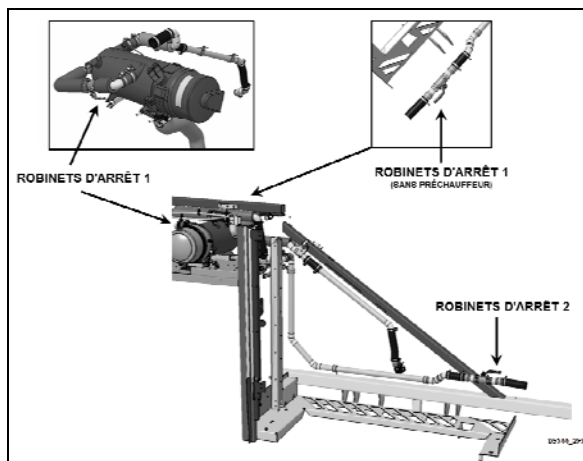


FIGURE 28: ROBINETS DU SYSTÈME DE CHAUFFAGE

8. Brancher l'appareil d'extraction du liquide de refroidissement au robinet de vidange en suivant la procédure au paragraphe 7 de cette section (Vidange du système de refroidissement)

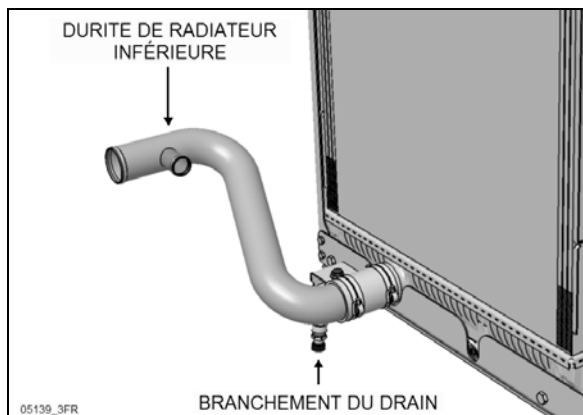


FIGURE 29: CONNEXION POUR LA VIDANGE DU LIQUIDE DE REFROIDISSEMENT



**DANGER**

Le liquide de refroidissement est toxique; risque d'intoxication. Ne pas boire du liquide

de refroidissement. Protéger les mains adéquatement lors de la manipulation. Garder le liquide de refroidissement hors de portée des enfants et des animaux. Le non-respect de ces précautions peut entraîner des intoxications graves ou la mort.

9. Débrancher le tuyau supérieur du radiateur à la jonction du support de radiateur (desserrer les attaches en U et les collets de tuyau).
10. Aussi, débrancher le tuyau supérieur du refroidisseur d'air de suralimentation (CAC).

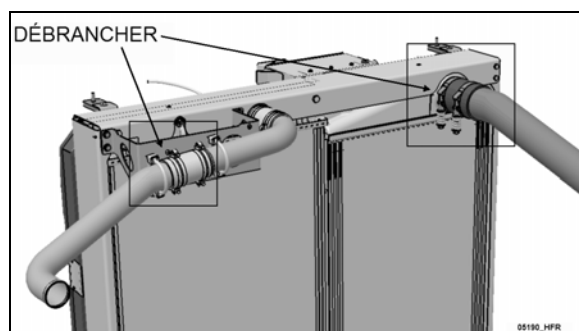


FIGURE 30: CONNEXIONS SUP. DU RADIATEUR & DU REFROIDISSEUR D'AIR (CAC)

11. Débrancher le tuyau inférieur directement connecté à la sortie du radiateur.
12. Débrancher le tuyau inférieur directement connecté à la sortie du refroidisseur d'air de suralimentation (CAC).

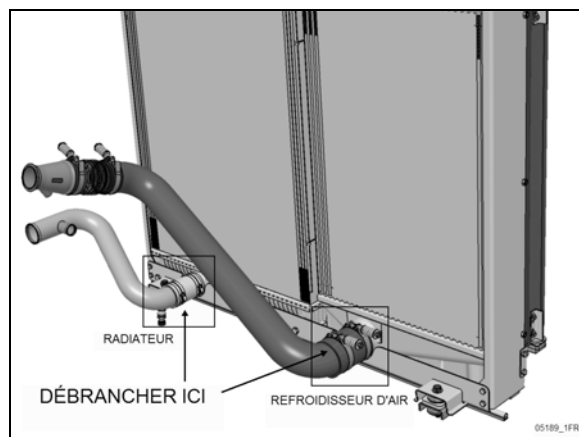


FIGURE 31: CONNEXIONS INF. DU RADIATEUR & DU REFROIDISSEUR D'AIR (CAC)

13. Suivre la procédure présentée au paragraphe 11.3 dans cette section du manuel pour le démontage du carénage de ventilateurs.



- Débrancher le câble de mise à la masse au coin supérieur droit du système de refroidissement.



FIGURE 32: CÂBLE DE MISE À LA MASSE DU SYSTÈME DE REFROIDISSEMENT

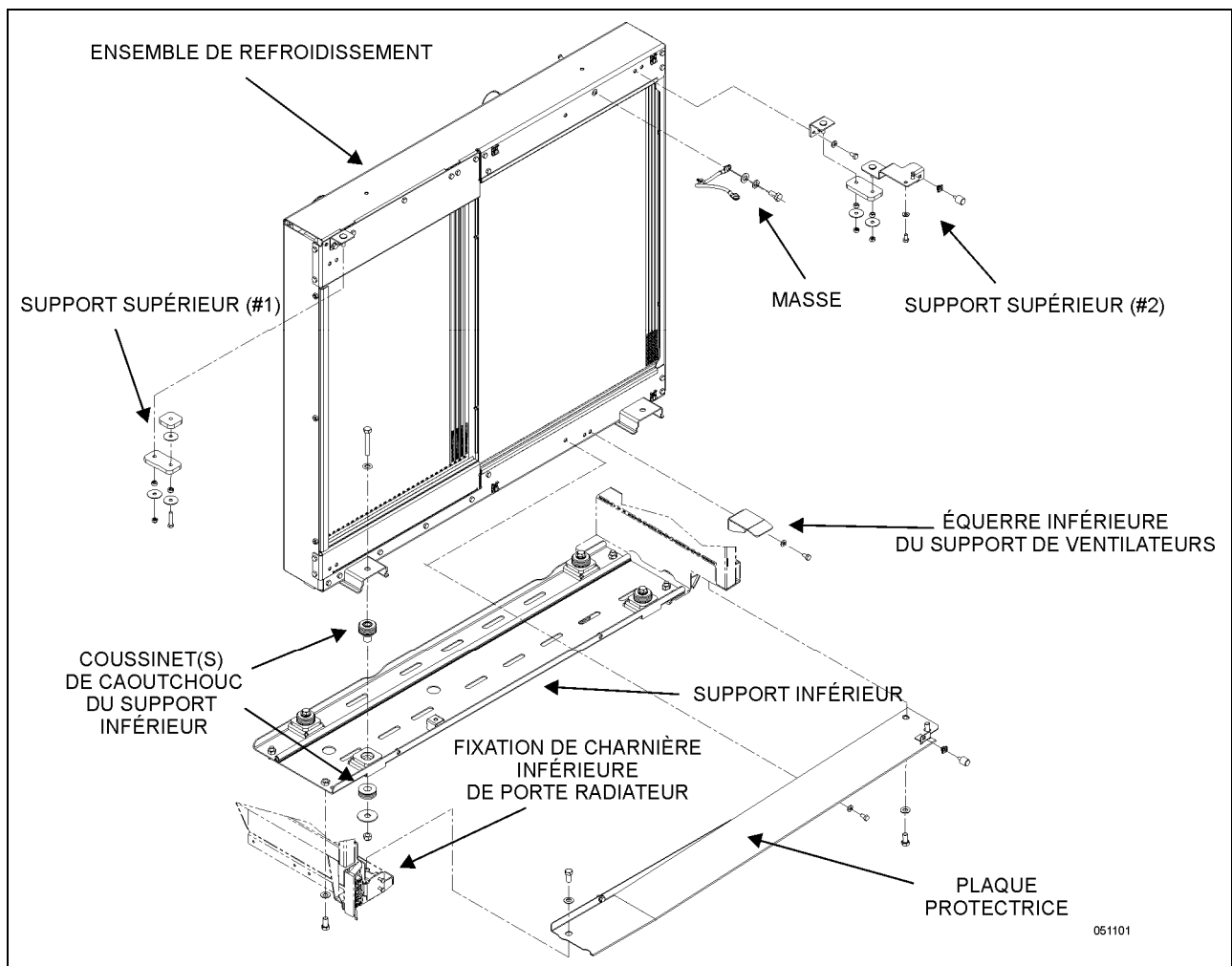


FIGURE 33: COMPOSANTS ET SUPPORTS DU MODULE DE REFROIDISSEMENT

15. Démontez le protecteur anti-éclaboussures fixé au bas du module de refroidissement.

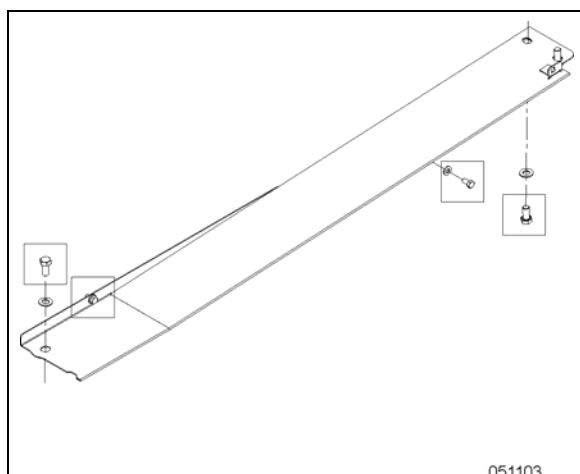


FIGURE 34: VIS DE MONTAGE DU PROTECTEUR ANTI-ÉCLABOUSSURE

16. Supporter l'ensemble du système de refroidissement avec un chariot élévateur équipé d'un plateau. Positionner le plateau sous le support inférieur.
17. Retirer le support inférieur de l'assemblage (deux vis à tête hexagonale à chaque bout du support).

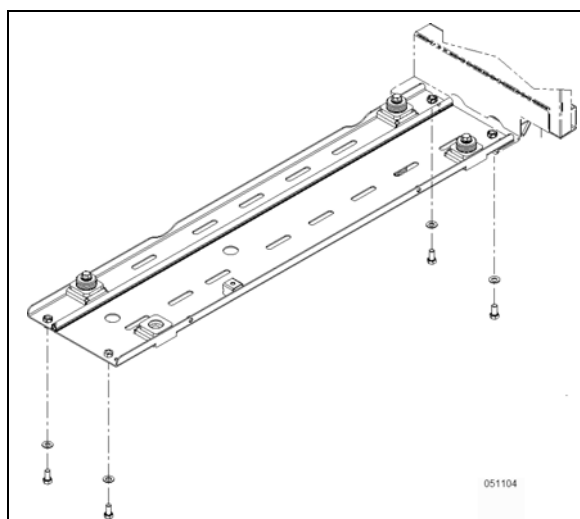


FIGURE 35: VIS DE MONTAGE DU SUPPORT INFÉRIEUR

18. Démontez les deux supports supérieurs de la structure du véhicule. Ils seront alors retirés avec l'ensemble du système de refroidissement.

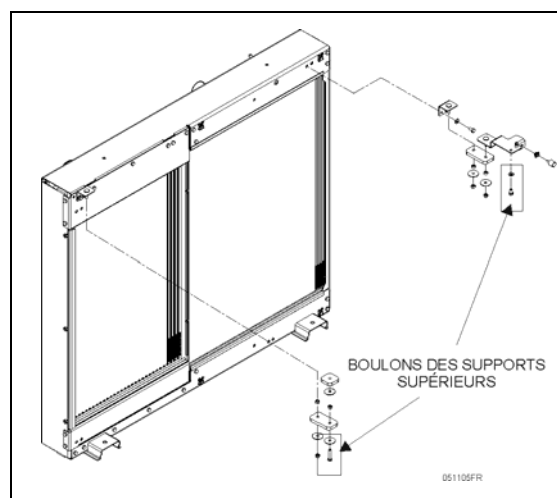


FIGURE 36: VIS DE MONTAGE DES SUPPORTS SUPÉRIEURS

19. Soulever légèrement l'ensemble du système de refroidissement et le sortir du véhicule.

- Vérifier à l'arrière pour éviter toute interférence entre la section de tuyau toujours fixée à l'ensemble et la structure du véhicule.

20. Démontez les éléments suivants pour le remplacement du radiateur :

- Le conduit supérieur, ses supports et attaches.
- Les quatre vis de montage qui passent au travers le cadre du module de refroidissement pour fixer le radiateur au cadre (deux en haut et deux au bas).
- La section supérieure du cadre du module de refroidissement
- La section latérale du cadre
- Retirer le radiateur du cadre du module de refroidissement.

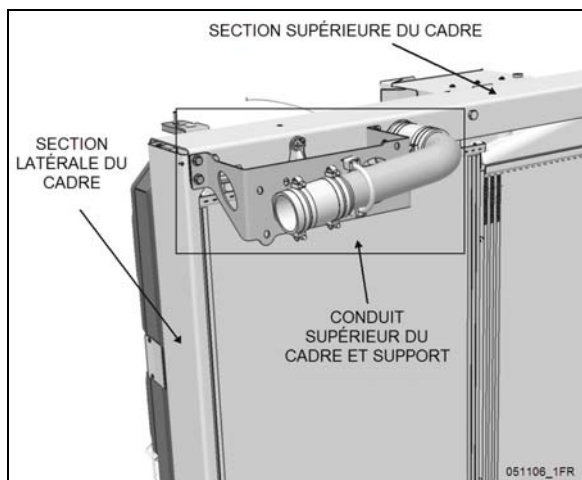


FIGURE 37: ÉLÉMENTS À DÉMONTER POUR LE REMPLACEMENT DU RADIATEUR

21. Assurez-vous que l'isolant de caoutchouc soit bien installé sur le périmètre du nouveau radiateur avant de l'insérer sur le support inférieur du cadre.
22. Réinstaller les quatre longues vis, les sections supérieure et latérale du cadre seulement (passer à l'étape 24 ci-dessous) serrer les vis des sections et du cadre à la valeur de couple ci-dessous.

**COUPLE: 9 lb-pi (12 Nm)**

23. Pour le remplacement de l'ensemble complet du système de refroidissement, ne pas suivre les étapes 20 à 22, présentées ci-dessus. Démonter et transférer les éléments suivants au nouvel assemblage:

- Les deux supports et attaches supérieurs.
- Le support inférieur et les coussins de caoutchouc.
- Le support du carénage
- La charnière inférieure et son support

Ajuster toutes les vis des supports à la valeur de couple suivante.

**COUPLE: 9 lb-pi (12 Nm)**

### REMARQUE

*Il est recommandé d'installer tous les composants du système de refroidissement en un seul assemblage complet avant l'installation dans le véhicule.*

*Installer le carénage de ventilateur sur le cadre de l'assemblage. Ensuite, installer l'assemblage complet sur la structure du véhicule.*

24. Déposer le module de refroidissement sur un grand établi ou sur des chevalets, en position horizontale. Assurez-vous d'une bonne hauteur pour faciliter le travail à réaliser. Positionner la face extérieure du module vers le haut.
25. Installer le carénage de ventilateurs à sa position par-dessus le module de refroidissement (assurez-vous que la charnière inférieure est correctement installée avec le coussinet de plastique en place).

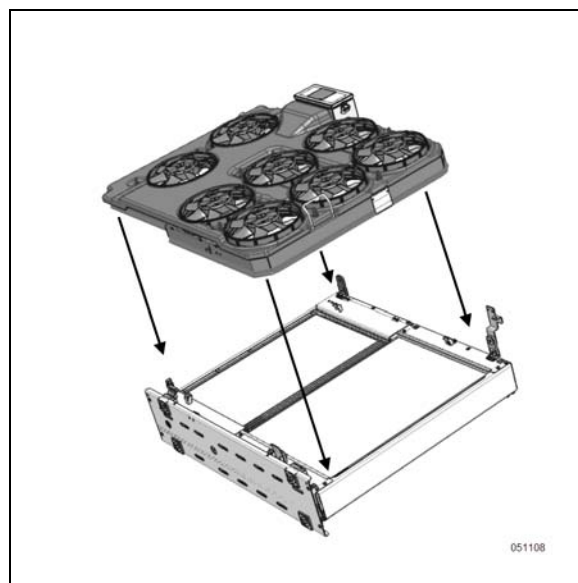


FIGURE 38: POSITIONNEMENT DU CARÉNAGE DE VENTILATEURS

26. Visser partiellement la vis de fixation du haut et du bas pour positionner le carénage de ventilateurs.
27. Visser les charnières sans les serrer.
28. Ajuster le carénage de ventilateur à sa position finale.

- Il ne doit pas avoir de jeu entre les pivots des charnières supérieure et inférieure et les coussinets de plastique.

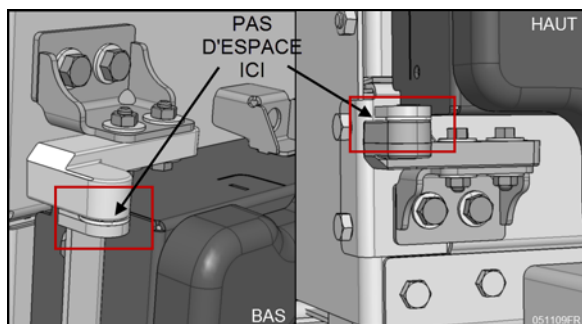


FIGURE 39: INSTALLATION DES CHARNIÈRES DU CARÉPAGE DE VENTILATEURS

- Le bas du carénage doit s'ajuster à plat (parallèle) par rapport au support inférieur.

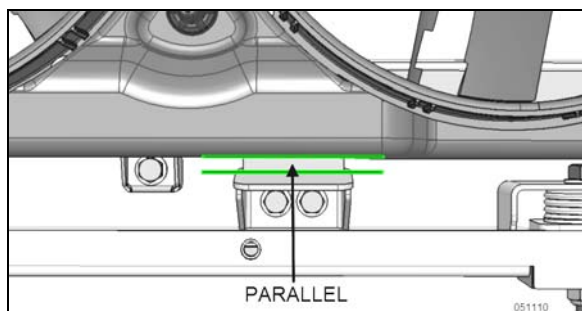


FIGURE 40: AJUSTEMENT DU BAS DU CARÉPAGE AVEC LE SUPPORT INFÉRIEUR

- Serrer les vis des charnières et les vis du carénage.

**COUPLE: 68 lb-po (8 Nm)**

- Relever verticalement l'assemblage du système de refroidissement sur la table du chariot élévateur.
- Réinstaller la section supérieure du tuyau du radiateur (incluant les supports et les attaches).

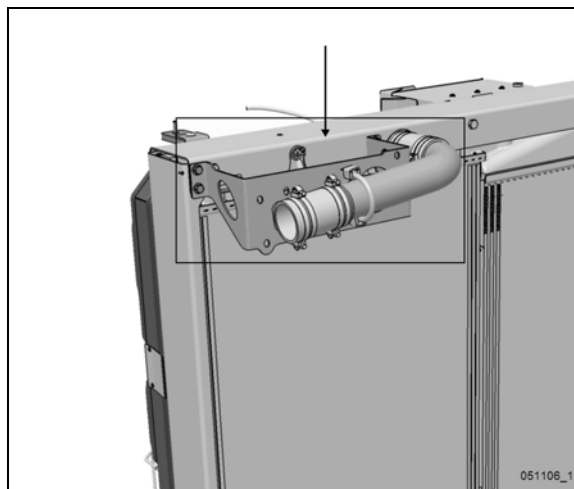


FIGURE 41: INSTALLATION DU TUYAU, SUPPORT ET ATTACHES DU RADIATEUR

- Insérer l'assemblage du système de refroidissement dans le véhicule et suivre à l'inverse les étapes de démontage pour compléter l'installation.
- Mesurer la conductivité entre les faisceaux du refroidisseur d'air et le radiateur et le cadre du module de refroidissement. Assurez-vous de ne pas dépasser la valeur maximale exigée (voir le paragraphe 11.4).
- Remplir le système avec le liquide de refroidissement.
- Positionner l'interrupteur de démarrage arrière à ON (tirer), démarrer et faire tourner le moteur. Vérifier s'il y a des fuites dans le système de refroidissement.

#### 11.5 VÉHICULE DE SÉRIE X3 - DÉMONTAGE ET INSTALLATION DU MODULE DE REFROIDISSEMENT (RADIATEUR/REFROIDISSEUR D'AIR)

##### **REMARQUE**

*Il n'est pas nécessaire de démonter complètement le module de refroidissement pour effectuer le remplacement du refroidisseur d'air (CAC). Voir le paragraphe 11.5 de cette section du manuel pour les instructions de démontage du refroidisseur d'air sur le véhicule.*



## AVERTISSEMENT

### PRÉVENTION DE LA CORROSION GALVANIQUE

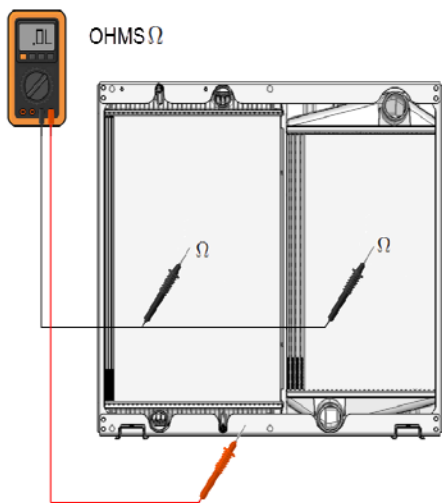
La corrosion galvanique (aussi nommée corrosion bimétallique ou corrosion de contact) est un processus électrochimique entre deux métaux qui produit une corrosion plus ou moins rapide de l'un (anode), mais pas de l'autre (cathode) si ceux-ci sont en contact direct (contact électrique).

Le refroidisseur d'air et le radiateur, tous deux en aluminium, sont électriquement isolés du cadre en acier inoxydable du module de refroidissement pour éviter les problèmes de corrosion galvanique.

Lors du remplacement complet du module de refroidissement, s'assurer avant son installation que :

- Il n'y a aucune conductivité entre le cadre du module de refroidissement et les faisceaux du refroidisseur d'air et du radiateur. Utiliser un ohmmètre adéquat ou un contrôleur de continuité (avertisseur).

*Remarque: Si un ohmmètre est utilisé, une valeur minimale de 100 000 (100K) ohms doit être observée pour une installation acceptable.*



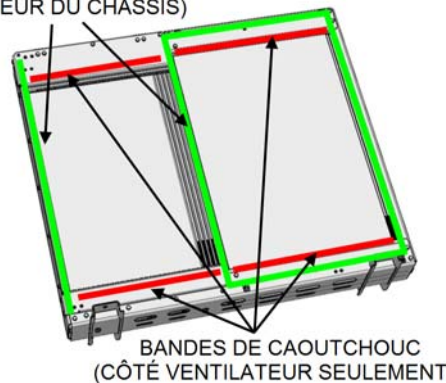
Lorsque seuls le refroidisseur d'air ou le radiateur sont remplacés, observer les consignes suivantes :

- Le joint en caoutchouc est installé sur le périmètre complet du radiateur et le côté vertical opposé du refroidisseur d'air. Le joint doit être en bonne condition (le

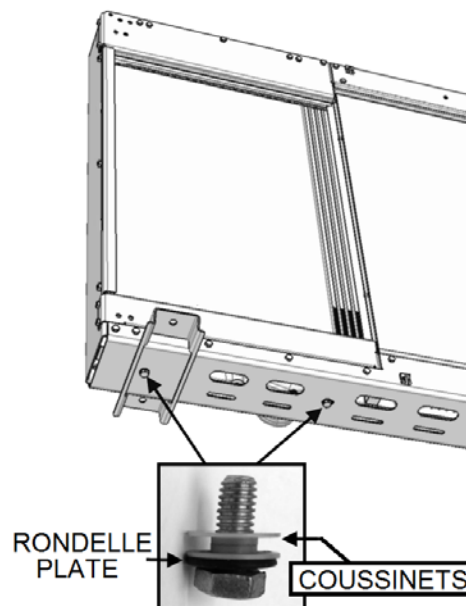
remplacer si nécessaire).

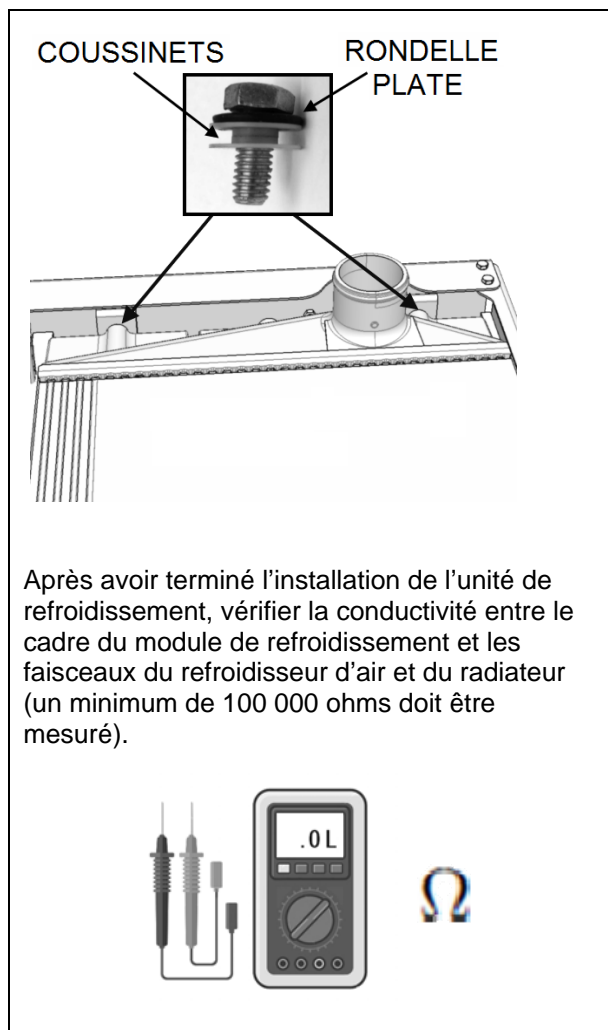
- Les bandes de caoutchouc (supérieures et inférieures) doivent être en place sur le bord des sections supérieures et inférieures des supports (du côté des ventilateurs seulement). Ils doivent être en bonne condition.

JOINTS EN CAOUTCHOUC  
(INTÉRIEUR DU CHÂSSIS)



- Les coussinets isolants et les rondelles plates supérieurs et inférieurs du refroidisseur d'air doivent être en place aux points d'ancrage du refroidisseur. Ils doivent aussi être en bonne condition (les remplacer si nécessaire).





36. Ouvrir la porte arrière du compartiment moteur.
37. Positionner l'interrupteur de démarrage à OFF.
38. Relever l'aile gauche arrière.

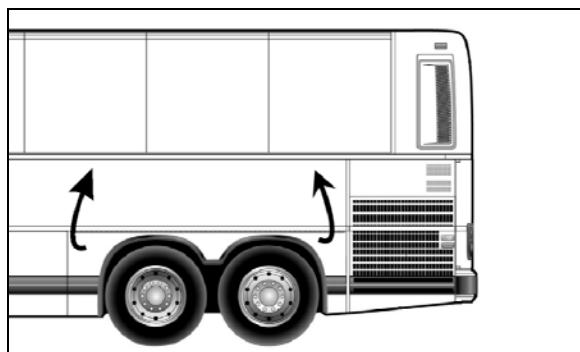


FIGURE 42: RELEVER L'AILE ARRIÈRE

39. Retirer le panneau d'accès positionné derrière la roue gauche de l'essieu auxiliaire.
40. Fermer complètement le robinet d'arrêt du système de chauffage positionné derrière le panneau d'accès.
41. Fermer le second robinet d'arrêt du système de chauffage positionné sous la sortie d'air du turbo alimentant le refroidisseur d'air de suralimentation.

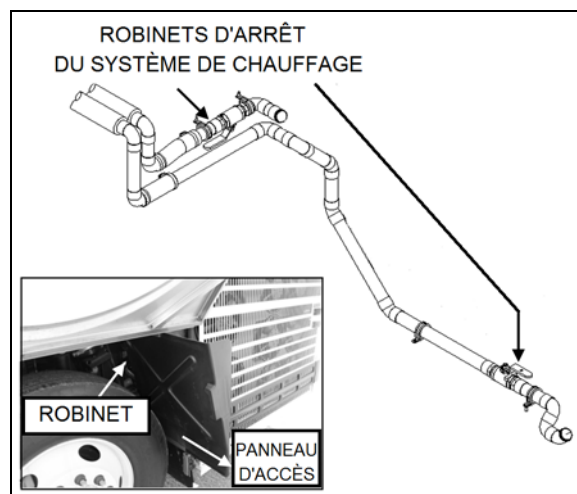


FIGURE 43: ROBINETS DU SYSTÈME DE CHAUFFAGE

42. Brancher l'appareil d'extraction du liquide de refroidissement au robinet de vidange en suivant la procédure au paragraphe 7 de cette section (Vidange du système de refroidissement)

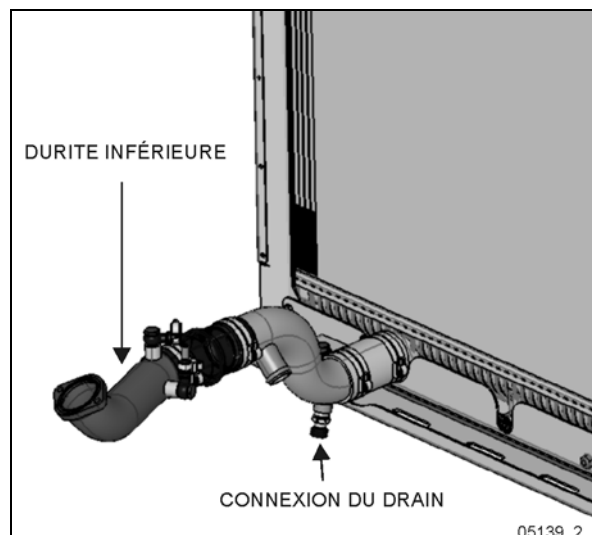
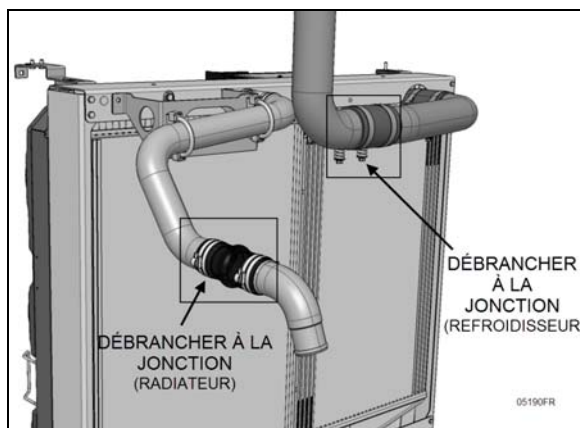


FIGURE 44: CONNEXION POUR LA VIDANGE DU LIQUIDE DE REFROIDISSEMENT

**DANGER**

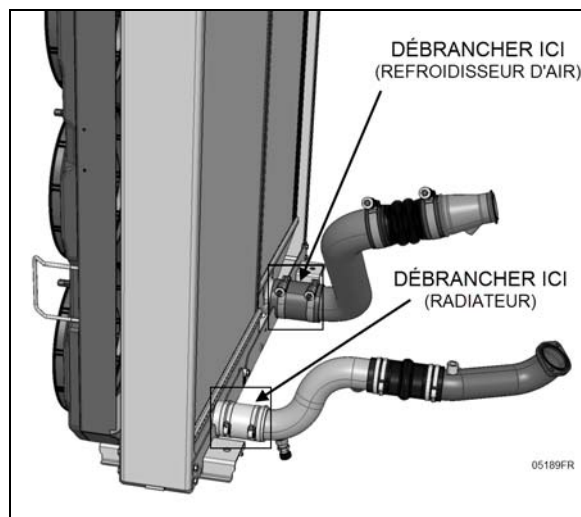
Le liquide de refroidissement est toxique; risque d'intoxication. Ne pas boire du liquide de refroidissement. Protéger les mains adéquatement lors de la manipulation. Garder le liquide de refroidissement hors de portée des enfants et des animaux. Le non-respect de ces précautions peut entraîner des intoxications graves ou la mort.

43. Débrancher le tuyau supérieur du radiateur au centre, entre le moteur et le radiateur.
44. Aussi, débrancher le tuyau supérieur du refroidisseur d'air de suralimentation au centre, entre le moteur et le radiateur.



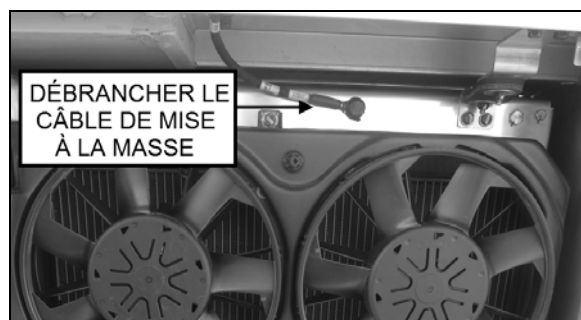
**FIGURE 45: CONNEXIONS SUP. DU RADIATEUR & DU REFROIDISSEUR D'AIR (CAC)**

45. Débrancher le tuyau inférieur directement connecté à la sortie du radiateur.
46. Débrancher le tuyau inférieur directement connecté à la sortie du refroidisseur d'air de suralimentation (CAC).



**FIGURE 46: CONNEXIONS INF. DU RADIATEUR & DU REFROIDISSEUR D'AIR (CAC)**

47. Suivre la procédure présentée au paragraphe 11.3 dans cette section du manuel pour le démontage du carénage de ventilateurs (la porte du radiateur doit être retirée pour permettre cette opération).
48. Débrancher le câble de mise à la masse au coin supérieur droit du système de refroidissement.



**FIGURE 47: CÂBLE DE MISE À LA MASSE DU SYSTÈME DE REFROIDISSEMENT**

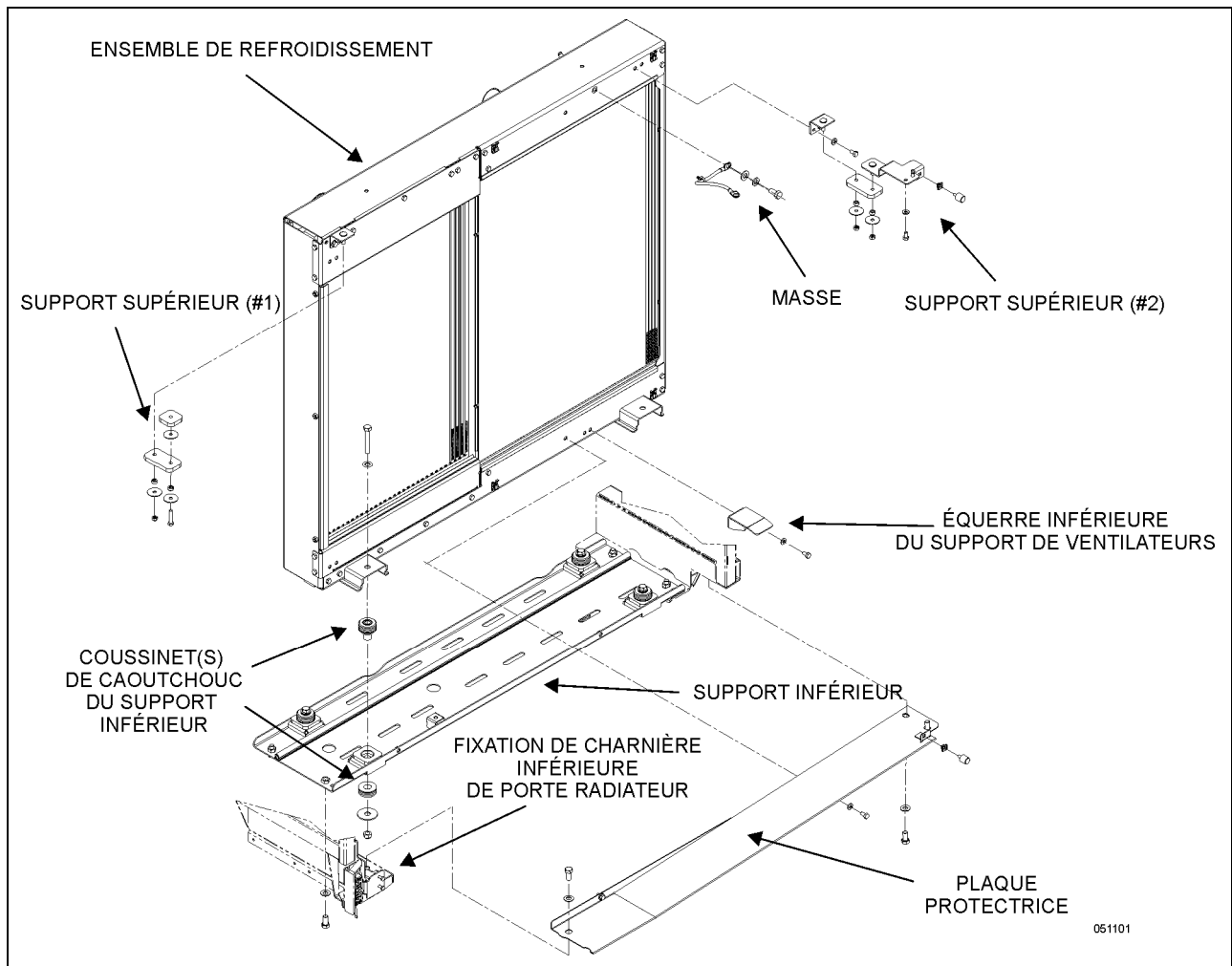


FIGURE 48: COMPOSANTS ET SUPPORTS DU MODULE DE REFROIDISSEMENT

49. Démontez le support de la charnière inférieure de la porte du radiateur.

50. Démontez le protecteur anti-éclaboussures fixé au bas du module de refroidissement.



FIGURE 49: SUPPORT DE CHARNIÈRE INFÉRIEURE DE LA PORTE DU RADIATEUR

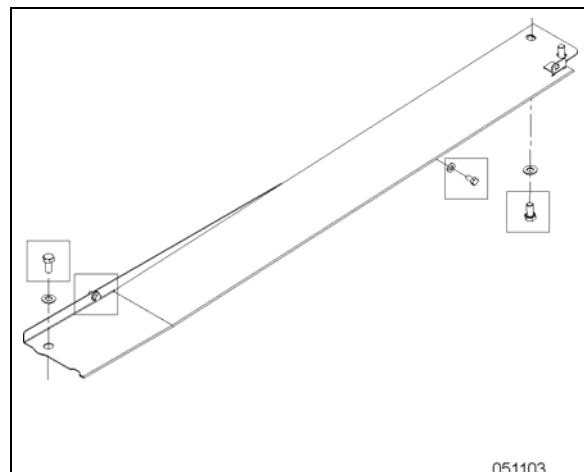


FIGURE 50: VIS DE MONTAGE DU PROTECTEUR ANTI-ÉCLABOUSSURE



51. Supporter l'ensemble du système de refroidissement avec un chariot élévateur équipé d'un plateau. Positionner le plateau sous le support inférieur.
52. Retirer le support inférieur de l'assemblage (deux vis à tête hexagonale à chaque bout du support).

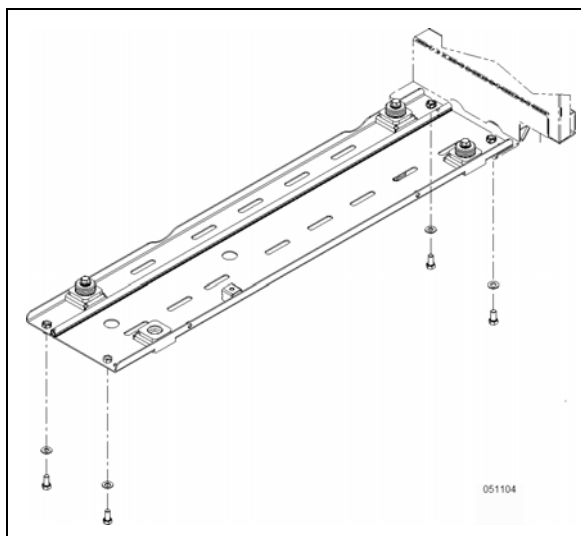


FIGURE 51: VIS DE MONTAGE DU SUPPORT INFÉRIEUR

53. Démonter les deux supports supérieurs de la structure du véhicule. Ils seront alors retirés avec l'ensemble du système de refroidissement.

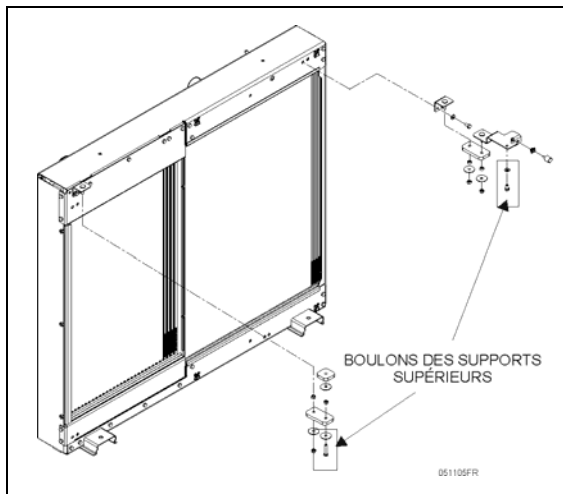


FIGURE 52: VIS DE MONTAGE DES SUPPORTS SUPÉRIEURS

54. Soulever légèrement l'ensemble du système de refroidissement et le sortir du véhicule.

- Pendant toute la durée du retrait du véhicule, vérifier à l'arrière tout élément susceptible de s'accrocher au véhicule (si nécessaire, desserrer les colliers de boyaux et pivoter les tubes)

55. Démontez les éléments suivants pour le remplacement du radiateur :
  - a. Le conduit supérieur, ses supports et attaches.
  - b. Les quatre longues vis de montage qui passent au travers le cadre du module de refroidissement pour supporter le radiateur (deux en haut et deux au bas).
  - c. La section supérieure du cadre du module de refroidissement
  - d. La section latérale du cadre
  - e. Retirer le radiateur du cadre du module de refroidissement.

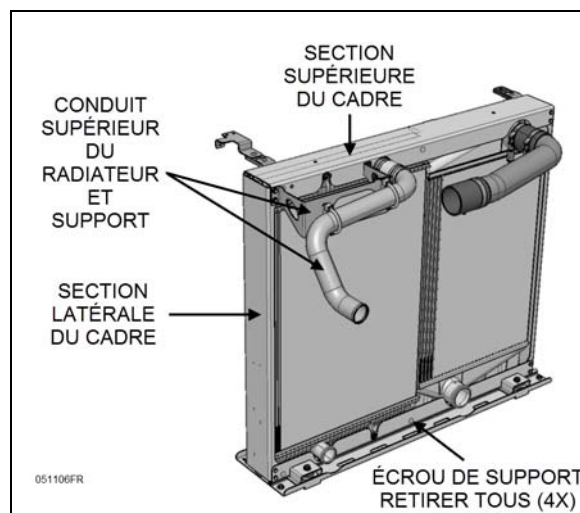


FIGURE 53: ÉLÉMENTS À DÉMONTER POUR LE REMPLACEMENT DU RADIATEUR

56. Assurez-vous que l'isolant de caoutchouc soit bien installé sur le périmètre du nouveau radiateur avant de l'insérer sur le support inférieur du cadre.
57. Réinstaller les quatre longues vis, les sections supérieure et latérale du cadre seulement (passer à l'étape 24 ci-dessous) serrer les vis des sections et du cadre à la valeur de couple ci-dessous.

**COUPLE: 9 lb-pi (12 Nm)**

58. Pour le remplacement de l'ensemble complet du système de refroidissement, ne pas suivre les étapes 20 à 22, présentées ci-dessus. Démonter et transférer les éléments suivants au nouvel assemblage:

- Les deux supports et attaches supérieurs.
- Le support inférieur et les coussins de caoutchouc.
- Le support du carénage
- La charnière inférieure et son support

Ajuster toutes les vis des supports à la valeur de couple suivante.

**COUPLE: 9 lb-pi (12 Nm)**

**REMARQUE**

*Il est recommandé d'installer tous les composants du système de refroidissement en un seul assemblage complet avant l'installation dans le véhicule.*

*Installer le carénage de ventilateur sur le cadre de l'assemblage. Ensuite, installer l'assemblage complet sur la structure du véhicule.*

59. Déposer le module de refroidissement sur un grand établi ou sur des chevalets, en position horizontale. Assurez-vous d'une bonne hauteur pour faciliter le travail à réaliser. Positionner la face extérieure du module vers le haut.

60. Installer le carénage de ventilateurs à sa position par-dessus le module de refroidissement (assurez-vous que la charnière inférieure est correctement installée avec le coussinet de plastique en place).

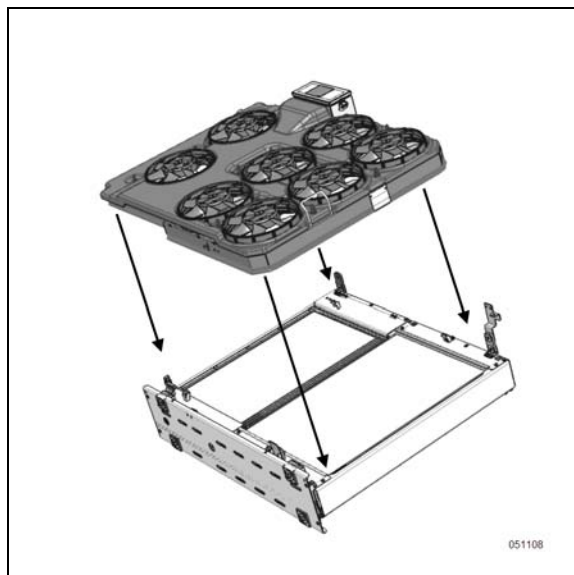


FIGURE 54: POSITIONNEMENT DU CARÉPAGE DE VENTILATEURS

61. Visser partiellement la vis de fixation du haut et du bas pour positionner le carénage de ventilateurs.

62. Visser les charnières sans les serrer.

63. Ajuster le carénage de ventilateur à sa position finale.

- Il ne doit pas avoir de jeu entre les pivots des charnières supérieure et inférieure et les coussinets de plastique.

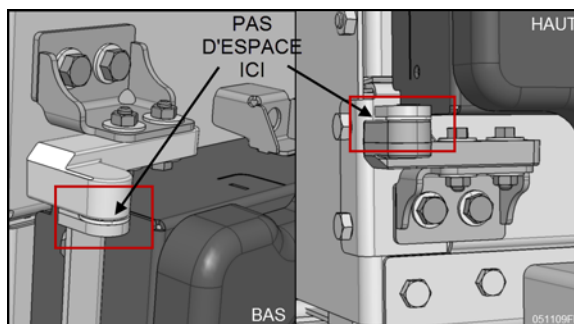


FIGURE 55: INSTALLATION DES CHARNIÈRES DU CARÉPAGE DE VENTILATEURS

- Le bas du carénage doit s'ajuster à plat (parallèle) par rapport au support inférieur.

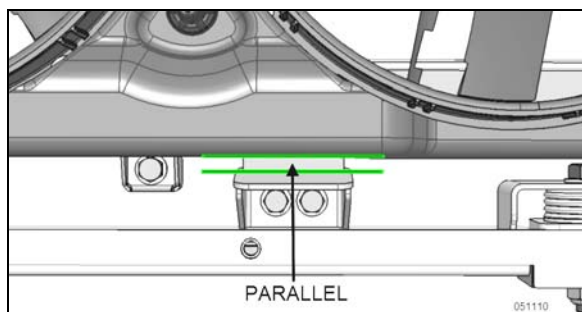


FIGURE 56: AJUSTEMENT DU BAS DU CARÉNAGE AVEC LE SUPPORT INFÉRIEUR

64. Serrer les vis des charnières et les vis du carénage.

**COUPLE: 68 lb-po (8 Nm)**

65. Relever verticalement l'assemblage du système de refroidissement sur la table du chariot élévateur.
66. Réinstaller les sections supérieures de tuyau du refroidisseur d'air et du radiateur (incluant les supports et les attaches).

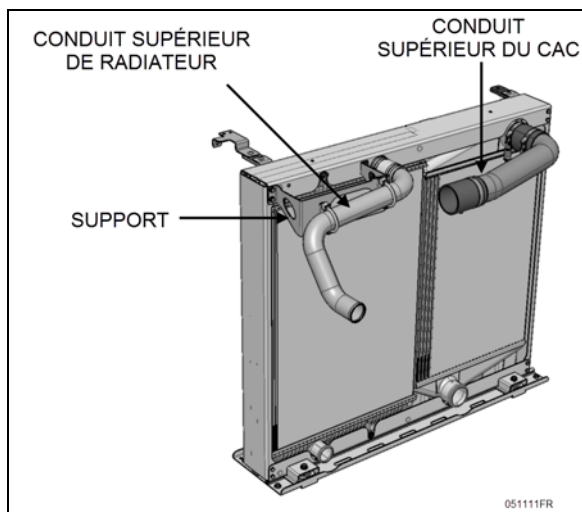


FIGURE 57: INSTALLATION DES TUYAUX, SUPPORTS ET ATTACHES DU REFROIDISSEUR D'AIR ET DU RADIATEUR

67. Insérer l'assemblage du système de refroidissement dans le véhicule et suivre à l'inverse les étapes de démontage pour compléter l'installation.
68. Mesurer la conductivité entre les faisceaux du refroidisseur d'air et le radiateur et le cadre du module de refroidissement.

Assurez-vous de ne pas dépasser la valeur maximale exigée (voir le paragraphe 11.4).

69. Remplir le système avec le liquide de refroidissement.
70. Positionner l'interrupteur de démarrage arrière à ON, démarrer et faire tourner le moteur. Vérifier s'il y a des fuites dans le système de refroidissement.

### 11.6 DÉMONTAGE DIRECT DU REFROIDISSEUR D'AIR (CAC) DU VÉHICULE

Il est possible de démonter seulement le refroidisseur d'air (CAC) du véhicule sans retirer l'assemblage complet du système de refroidissement dans le cas où l'on doit remplacer seulement celui-ci ou dans le cas où il y a besoin d'accéder au côté chaud du moteur ou au turbo. Pour cette opération, la vidange du système de refroidissement n'est donc pas nécessaire.

#### REMARQUE

*Taux de fuite maximale acceptable du refroidisseur d'air (CAC) selon les spécifications:*

*Une fuite de moins de 1 psi (6.9 kPa) par minute pour une pression interne constante de 30 psi (206 kPa).*

*Ces spécifications ne s'appliquent pas s'il y a évidence que la fuite provient d'un impact avec un objet quelconque.*

1. Ouvrir la porte arrière du compartiment moteur.
2. Positionner l'interrupteur de démarrage à OFF (enfoncé).
3. Démontez le carénage de ventilateurs en suivant les étapes démontrées au paragraphe 11.3 de cette section.
4. Déconnecter le tuyau inférieur du refroidisseur d'air (directement au CAC ou à la jonction du turbo).

5. Déconnecter le tuyau supérieur du refroidisseur d'air CAC : Sur les véhicules de série X3, il est possible de débrancher le tuyau en son centre et de desserrer les collets pour faire pivoter le tuyau vers le bas et ainsi dégager le radiateur. Sur les véhicules de série H3, le tuyau supérieur du CAC est fait d'une seule pièce et doit être déconnecté directement au CAC.

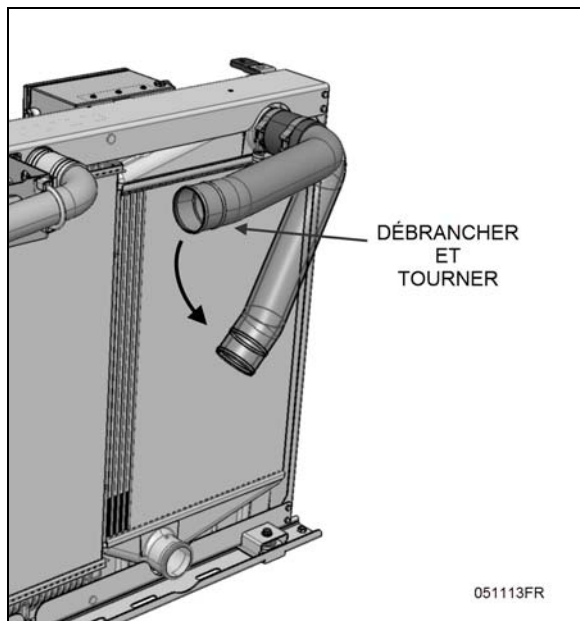


FIGURE 58: TUYAU SUPÉRIEUR DU REFROIDISSEUR D'AIR (CAC) SUR SÉRIE X3 SEULEMENT

6. Dévisser le support supérieur du module de refroidissement à la structure du véhicule, côté refroidisseur d'air seulement.

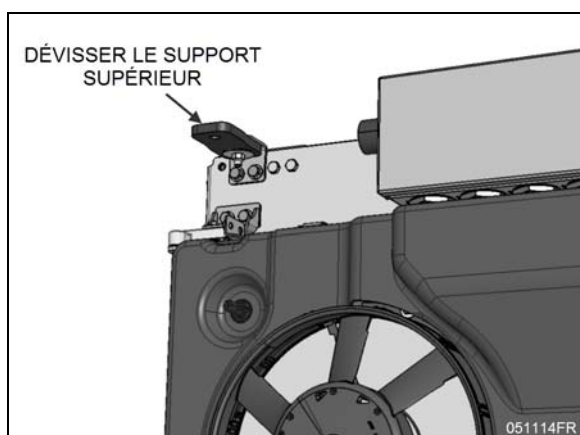


FIGURE 59: SUPPORT SUPÉRIEUR (CÔTÉ REFROIDISSEUR D'AIR)

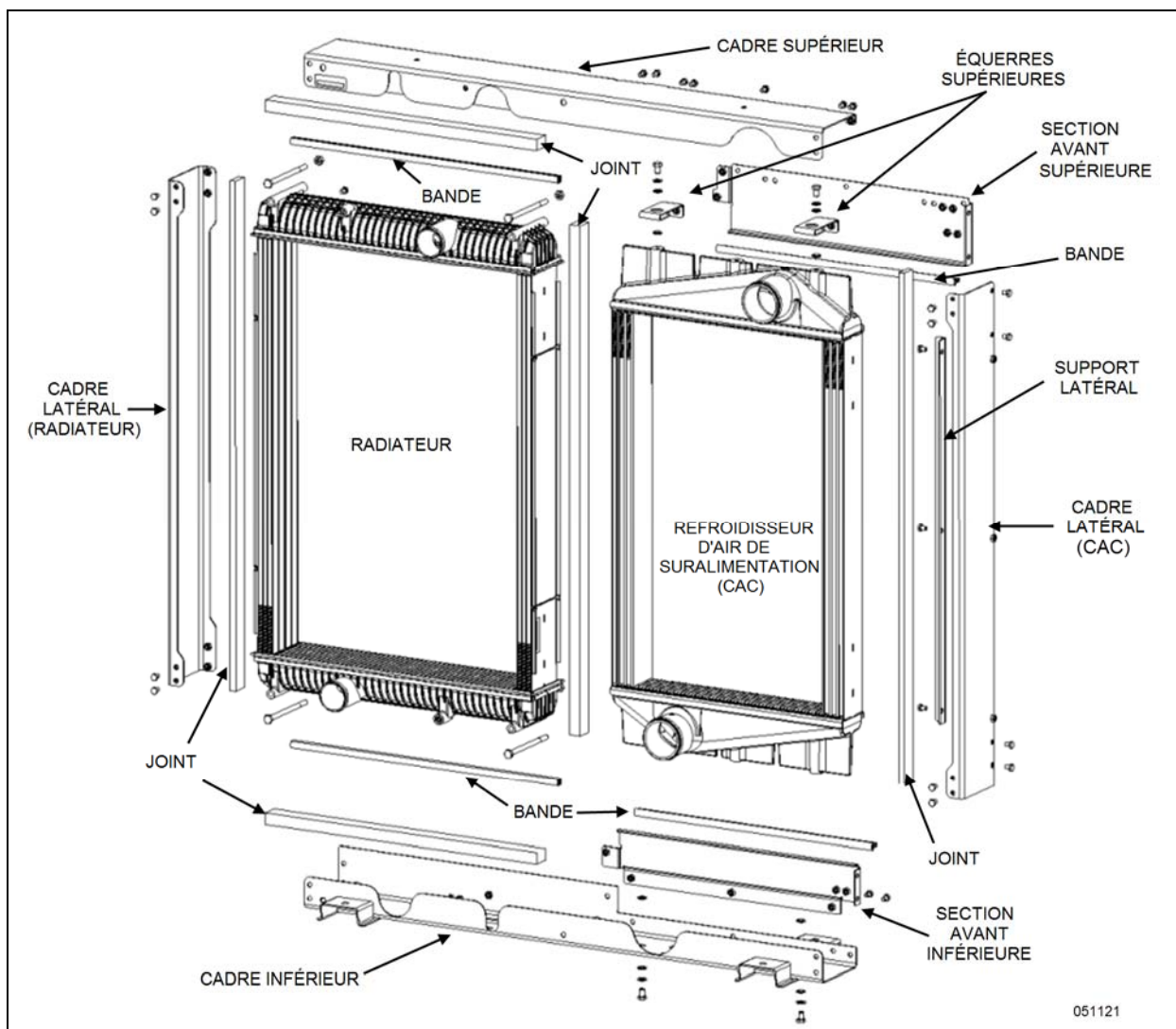


FIGURE 60: VUE ÉCLATÉE DU MODULE DE REFROIDISSEMENT

7. Démontez la section avant supérieure du cadre du refroidisseur d'air (CAC) en dévissant les 11 vis à tête hexagonale qui le supportent.

8. Démontez la section avant inférieure du cadre du refroidisseur d'air (CAC) en dévissant les 8 vis à tête hexagonale qui le supportent.

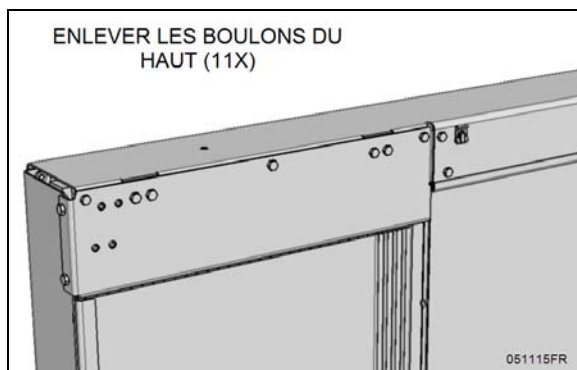


FIGURE 61: VIS DE LA SECTION AVANT SUPÉRIEURE

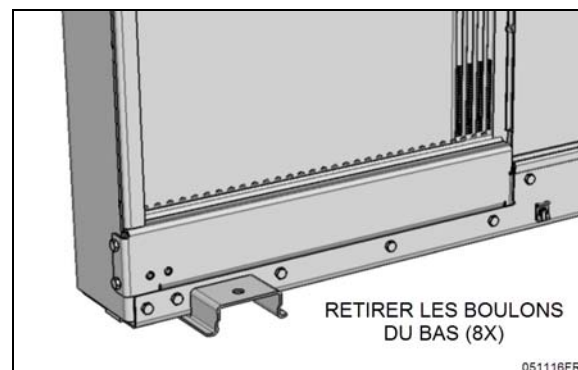


FIGURE 62: VIS DE LA SECTION AVANT INFÉRIEURE

9. Démontez le cadre latéral du refroidisseur d'air (3 vis à tête hexagonale).

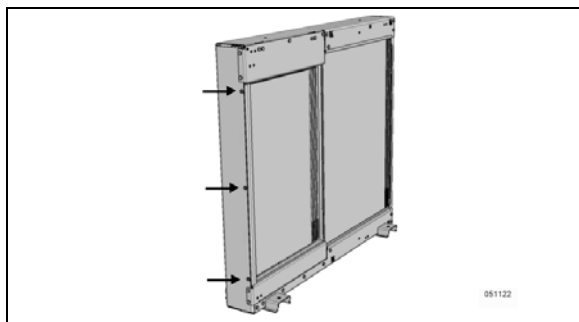


FIGURE 63: VIS DU CADRE LATÉRAL DU CAC

10. Par le dessous du véhicule, démontez les vis du cadre inférieur qui retiennent le refroidisseur d'air (deux vis à tête hexagonale avec coussinets d'isolation en plastique).

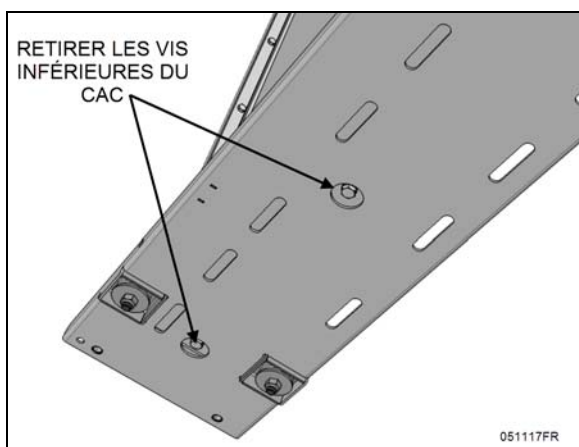


FIGURE 64: VIS DU DESSOUS DU REFROIDISSEUR D'AIR (CAC)

11. Sortir le refroidisseur d'air avec ses deux supports du véhicule.
12. Pour l'installation d'un nouveau refroidisseur d'air, transférer le tuyau (série X3 seulement) et les équerres de support supérieures de l'ancien au nouveau refroidisseur. Pour les équerres, ne pas oublier d'installer les coussinets et les rondelles plates et de serrer les vis au couple spécifié ci-dessous. Installer aussi le tuyau inférieur si celui-ci a été retiré avec le CAC.

**COUPLE: 9 lb-pi (12 Nm)**

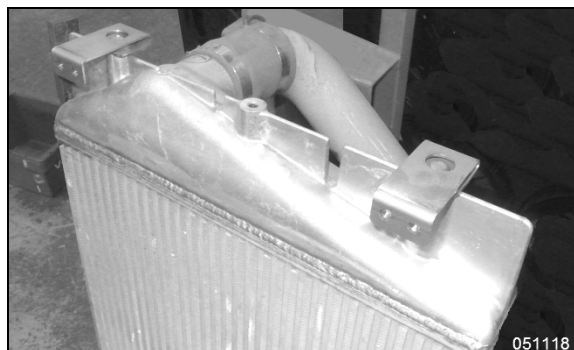


FIGURE 65: ÉQUERRES DE SUPPORT ET TUYAU SUPÉRIEUR DU REFROIDISSEUR D'AIR (CAC)



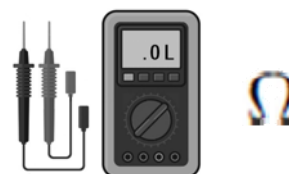
## AVERTISSEMENT

Pour prévenir la corrosion galvanique, les équerres supérieures doivent être électriquement isolées de la structure du refroidisseur d'air.

À l'installation des équerres supérieures, assurez-vous que les coussinets de plastique isolants et les rondelles plates sont en bonnes conditions et bien positionnés. Remplacer les coussinets s'ils sont en mauvais état.



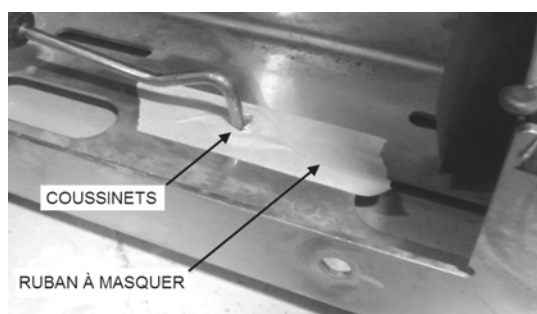
Après installation, vérifier si l'isolation électrique est adéquate (pas de conductivité) entre les équerres supérieures et les faisceaux du refroidisseur d'air. Utiliser un ohmmètre adéquat ou un contrôleur de continuité (avertisseur).



13. Installer les coussinets isolants sur le cadre inférieur avant d'introduire le refroidisseur d'air dans le véhicule.

**REMARQUE**

Pour faciliter l'installation des coussinets au-dessus du cadre inférieur et afin de s'assurer qu'ils restent en place lors de l'installation du refroidisseur dans le véhicule, installer les coussinets sur le cadre puis appliquer une bande de ruban adhésif par-dessus. Percer des trous dans le ruban, vis-à-vis les trous de coussinets avec un outil pointu.



14. Positionner le refroidisseur d'air (CAC) dans le véhicule. Installer les deux vis à tête hexagonale du cadre inférieur pour fixer le refroidisseur. N'oubliez pas d'installer les coussinets isolants et les rondelles plates. Serrer les vis à la valeur de couple spécifiée ci-dessous.

**COUPLE: 9 lb-pi (12 Nm)**

**AVERTISSEMENT**

Pour prévenir la corrosion galvanique, le refroidisseur d'air (CAC) doit être électriquement isolé du cadre en utilisant des coussinets de plastique isolants.

Lors de l'installation des vis, assurez-vous que les coussinets de plastique isolants et les rondelles plates sont en bonnes conditions et bien positionnés. Remplacer les coussinets s'ils sont en mauvais état.



Après installation, vérifier si l'isolation électrique est adéquate (pas de conductivité) entre le cadre inférieur et les faisceaux du refroidisseur d'air. Utiliser un ohmmètre adéquat ou un contrôleur de continuité (avertisseur).



15. Réinstaller les deux sections avant (supérieure et inférieure). Serrer les vis à la valeur de couple spécifiée ci-dessous.

**COUPLE: 9 lb-pi (12 Nm)**

16. Visser le support supérieur à la structure du véhicule.

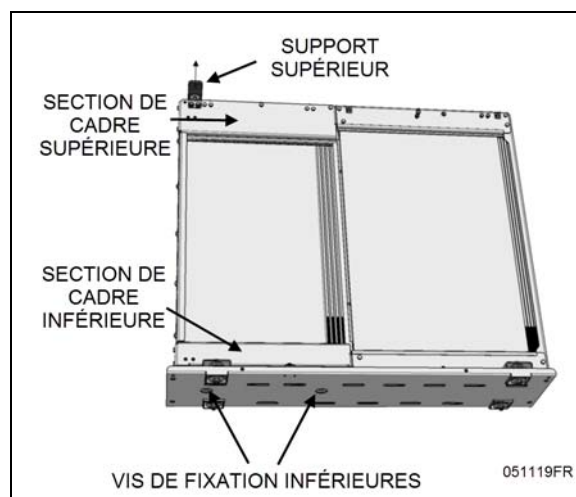


FIGURE 66: REFROIDISSEUR D'AIR DANS LE VÉHICULE

17. Vérifier à nouveau si l'isolation électrique est adéquate (pas de conductivité) entre la

structure du véhicule et les faisceaux du refroidisseur d'air (*voir le paragraphe 11.4 pour la procédure*).

18. Reconnecter le tuyau supérieur du refroidisseur d'air et serrer les colliers aux deux bouts.
19. Reconnecter le tuyau inférieur du refroidisseur d'air.
20. Réinstaller le carénage de ventilateurs (*voir le paragraphe 11.3 pour la procédure*).
21. Positionner l'interrupteur de démarrage à ON (tirer) et démarrer le véhicule.
22. Vérifier si les connexions de tuyaux du refroidisseur d'air fuient.



**12. SPÉCIFICATIONS****Capacité du système de refroidissement (approximatif)**

Série H3 (incluant le système de chauffage) : .....	26 gal US (99 litres)
Série X3 (incluant le système de chauffage) : .....	22.5 gal US (85 litres)

**Ventilateurs du Système de refroidissement**

Quantité utilisée.....	8
Diamètre .....	12 po (30.5 cm)
Puissance .....	850W
Voltage (nominal) .....	24 Volts
Voltage (en opération).....	16-32 Volts
Vitesse maximum .....	4760 tr/m
Étanchéité.....	SAE J1455 IP67 / IP69K
Température d'opération .....	-40 à 138°F (-40 to 59°C)

**Thermostat - Moteur Volvo D13**

Quantité utilisée .....	1
Début de fermeture .....	203 °F (95 °C)
Fermeture totale.....	185 °F (85 °C)

**Liquide de refroidissement (ELC) - Moteur Volvo D13**

Volvo .....	20358716
Texaco CPS.....	227998
Chevron CPS .....	227811

**Cartouche filtrante du liquide de refroidissement - Moteur Volvo D13**

Numéro utilisé .....	1
Type .....	Amovible
Numéro de Prevost .....	20458771



## TABLE DES MATIÈRES

REGISTRE DES CHANGEMENTS .....	5
<b>1. TABLEAUX DES COUPLES DE SERRAGE .....</b>	<b>6</b>
1.1 ALTERNATEURS ET COMPOSANTS ENTOURANT LES ALTERNATEURS .....	6
1.2 CONNECTEURS ÉLECTRIQUES – BATTERIES, DIVERS.....	8
<b>2. DESCRIPTION GÉNÉRALE .....</b>	<b>13</b>
2.1 SCHÉMA DE CÂBLAGE .....	13
2.1.1 <i>Utilisation des schémas de câblage .....</i>	<i>13</i>
2.2 TEST DES CIRCUITS .....	14
2.3 CALIBRES ET COULEURS DES FILS ÉLECTRIQUES .....	14
2.4 IDENTIFICATION DES CÂBLES .....	14
2.5 FILS DE RECHANGE .....	16
2.6 DISJONCTEURS .....	16
2.6.1 <i>Disjoncteurs principaux sur les autocars.....</i>	<i>16</i>
2.6.2 <i>Disjoncteurs principaux des maisons motorisées VIP .....</i>	<i>17</i>
2.6.3 <i>Disjoncteurs du VECR/VECF.....</i>	<i>17</i>
2.6.4 <i>Disjoncteurs des ventilateurs de refroidissement électriques.....</i>	<i>17</i>
2.7 FUSIBLES MULTIPLEX .....	17
2.8 RELAIS .....	17
2.9 CONNEXIONS DES VENTILATEURS DE REFROIDISSEMENT ÉLECTRIQUES .....	18
2.10 BORNES DE MASSE ÉLECTRONIQUE .....	19
2.11 PRÉCAUTIONS .....	19
2.12 INHIBITEUR DE CORROSION .....	19
<b>3. MODULES ÉLECTRONIQUES .....</b>	<b>20</b>
3.1 MCM .....	20
3.1.1 <i>Remplacement du MCM .....</i>	<i>20</i>
3.1.2 <i>Téléchargement d'une mise à jour du programme multiplex du véhicule dans le MCM.....</i>	<i>20</i>
3.2 MODULES I/O-EA ET I/O-EB.....	20
3.2.1 <i>Remplacement des modules I/O-EA ou I/O-EB .....</i>	<i>21</i>
<i>Les modules I/O-EA et I/O-EB peuvent être remplacés et reprogrammés sans avoir à connecter un ordinateur au véhicule.....</i>	<i>21</i>
3.3 SORTIES DES CONNECTEURS DES MODULES ÉLECTRONIQUES .....	22
<b>4. MODES D'ESSAIS DISPONIBLES .....</b>	<b>26</b>
4.1 MODE D'ESSAI DES ENTRÉES MULTIPLEX .....	26
4.2 SÉQUENCE DE TEST DES MOTEURS ÉLECTRIQUE.....	27
4.2.1 <i>Séquence d'essais – Autocars seulement.....</i>	<i>29</i>
4.2.2 <i>Séquence d'essais – VIP avec système central CVC.....</i>	<i>30</i>
4.2.3 <i>Séquence d'essais – VIP avec petit système CVC .....</i>	<i>31</i>
4.3 TEST DES ALTERNATEURS.....	32
<b>5. MODES DE DÉPANNAGE .....</b>	<b>32</b>
5.1 ÉCRAN D’AFFICHAGE (DID) EN MODE DÉPANNAGE (LIMP-HOME MODE) .....	32
5.2 MODULES DE PRIORITÉ INFÉRIEURE POUR LE SERVICE DE DÉPANNAGE.....	32
5.3 ACTIVATION FORCÉE DES VENTILATEURS DE REFROIDISSEMENT .....	33
5.4 FONCTIONS ESSENTIELLES POUR LA CONDUITE DU VÉHICULE.....	33
5.4.1 <i>Fonctions disponibles.....</i>	<i>33</i>

<b>6.</b>	<b>RÉSEAUX .....</b>	<b>34</b>
6.1	RÉSEAU DLO (BBUS MUX) .....	34
6.2	LIAISON DLO (BBUS MUX) SUR LE PANNEAU DES TÉMOINS LUMINEUX ET LE MODULE DE COMMANDE DE CVC 34 .....	34
6.3	DLO (BBUS MUX) AUXILIAIRE .....	34
<b>7.</b>	<b>DÉPANNAGE ET ESSAI DES VÉHICULES MULTIPLEX .....</b>	<b>35</b>
7.1	VÉRIFICATION DE TENSION DANS LES CIRCUITS MULTIPLEX .....	35
7.2	CONFIGURATION ET DÉPANNAGE DU RÉSEAU DLO (BBUS MUX) .....	36
7.3	DÉPANNAGE.....	42
7.4	DIAGNOSTIC DU SYSTÈME ÉLECTRIQUE .....	49
<b>8.</b>	<b>COMPARTIMENTS ÉLECTRIQUES.....</b>	<b>50</b>
8.1	SÉRIE X3 – COMPARTIMENT PRINCIPAL D’ALIMENTATION .....	52
8.2	SÉRIE X3 – COMPARTIMENT ÉLECTRIQUE ET DE SERVICE AVANT .....	55
8.3	SÉRIE H3 – COMPARTIMENT PRINCIPAL D’ALIMENTATION.....	57
8.3.1	<i>Série H3 – module de distribution VECR.....</i>	<i>58</i>
8.4	SÉRIE H3 – COMPARTIMENT ÉLECTRIQUE ET DE SERVICE AVANT .....	58
8.4.1	<i>Série H3 – module de distribution VECF.....</i>	<i>59</i>
8.5	MODULE DE CHAUFFAGE ET CLIMATISATION .....	59
8.6	PANNEAU DE DÉMARRAGE ARRIÈRE DU MOTEUR.....	60
8.7	MODULES DE LA PORTE D’ENTRÉE ET DES ESSUIE-GLACES .....	61
8.8	MODULE DU PORTE-BAGAGE À MAIN.....	61
<b>9.</b>	<b>BATTERIES .....</b>	<b>62</b>
9.1	SÉRIE X3 — INSTALLATION DES BATTERIES .....	62
9.2	SÉRIE H3 — INSTALLATION DES BATTERIES .....	64
9.3	BATTERIES AGM .....	66
9.4	PROTECTION CONTRE LA DÉCHARGE DE BATTERIE .....	66
9.5	INTERRUPTEUR PRINCIPAL D’ALIMENTATION .....	66
9.6	SÉRIE X3 — PROCÉDURES DE RETRAIT ET D’INSTALLATION DES BATTERIES .....	67
9.7	VALEURS NOMINALES DE BATTERIE AGM .....	70
9.8	ESSAI DE BATTERIE .....	70
9.8.1	<i>Inspection visuelle.....</i>	<i>71</i>
9.8.2	<i>Élimination de la charge superficielle .....</i>	<i>71</i>
9.8.3	<i>Essai de charge .....</i>	<i>71</i>
9.9	CHARGE DE BATTERIE.....	72
9.9.1	<i>Démarrage d'appoint avec une batterie de secours (d'appoint). .....</i>	<i>74</i>
9.10	PRÉCAUTIONS POUR LA CHARGE DE BATTERIES AGM.....	75
9.11	ÉGALISATION DE BATTERIES ET BATTERIES AGM .....	75
9.12	NETTOYAGE ET INSPECTION.....	76
9.13	CAUSES FRÉQUENTES DE PANNE DE BATTERIE .....	76
9.14	DÉPANNAGE.....	76
9.15	PICTOGRAMME « AVERTISSEMENT DE TENSION INCORRECTE DES BATTERIES ».....	77
9.15.1	<i>Définitions d'indicateur de tension .....</i>	<i>77</i>
9.15.2	<i>Le pictogramme AVERTISSEMENT BATTERIE PEUT apparaître comme un rappel.....</i>	<i>77</i>
<b>10.</b>	<b>ÉGALISEUR DE BATTERIES .....</b>	<b>77</b>
<b>11.</b>	<b>MODULE DE DÉMARRAGE À SUPERCONDENSATEURS (OPTION).....</b>	<b>78</b>
11.1	DÉMARRAGE D’UN VÉHICULE EN PANNE DE BATTERIE.....	78
11.2	TÉMOIN DEL D’ÉTAT DU MODULE DE DÉMARRAGE .....	78
11.3	DÉPANNAGE.....	79

11.4	ENTRETIEN .....	79
11.5	MANIPULATION ET ENTREPOSAGE .....	79
<b>12.</b>	<b>SYSTÈME DE GESTION DE L'ÉNERGIE PRIME.....</b>	<b>80</b>
12.1	COMPOSANTS.....	80
12.2	ÉCRAN D'AFFICHAGE (DID).....	81
<b>13.</b>	<b>ALTERNATEURS BOSCH.....</b>	<b>81</b>
13.1	DÉTECTION D'UN ALTERNATEUR DÉFECTUEUX .....	81
13.1.1	<i>Identification des alternateurs.....</i>	81
13.1.2	<i>Utilisation de l'écran d'affichage du conducteur (DID) pour détecter un alternateur défectueux .....</i>	81
13.1.3	<i>Identification d'un alternateur défectueux – sonder par l'arrière les Modules multiplex A49 et AE52</i> 82	
13.2	COURROIE D'ENTRAÎNEMENT D'ALTERNATEUR .....	82
13.2.1	<i>Démontage et installation .....</i>	82
13.2.2	<i>Ajustement.....</i>	83
<b>14.</b>	<b>DÉMARREUR .....</b>	<b>83</b>
<b>15.</b>	<b>CHAUFFE-MOTEUR .....</b>	<b>83</b>
15.1	ENTRETIEN .....	83
<b>16.</b>	<b>ÉCLAIRAGE EXTÉRIEUR.....</b>	<b>84</b>
16.1	SÉRIE X3 – MODULE D'ÉCLAIRAGE AVANT.....	86
16.1.1	<i>Entretien .....</i>	86
16.1.2	<i>Remplacement des ampoules de projecteur.....</i>	86
16.1.3	<i>Remplacement de projecteur.....</i>	87
16.1.4	<i>Remplacement du feu clignotant.....</i>	88
16.1.5	<i>Phare xénon en option .....</i>	88
16.2	SÉRIE H3 – MODULE D'ÉCLAIRAGE AVANT .....	90
16.2.1	<i>Entretien .....</i>	90
16.2.2	<i>Remplacement des ampoules de projecteur.....</i>	90
16.2.3	<i>Remplacement du feu clignotant.....</i>	91
16.2.4	<i>Projecteur au xénon en option.....</i>	91
16.2.5	<i>Orientation des projecteurs .....</i>	92
16.3	RÉGLAGE DE PHARES.....	92
16.4	SÉRIE X3 – FEUX-STOP, FEUX ROUGES ARRIÈRE, CLIGNOTANTS ET FEUX DE DÉTRESSE.....	94
16.4.1	<i>Démontage et remplacement des feux du module.....</i>	94
16.4.2	<i>Démontage et remplacement des feux-stops centraux et du phare Cyclops.....</i>	94
16.5	H3 – FEUX-STOP, FEUX ROUGES ARRIÈRE, CLIGNOTANTS ET FEUX DE DÉTRESSE .....	95
16.5.1	<i>Démontage et remplacement des feux du module.....</i>	95
16.5.2	<i>Démontage et remplacement du feu-stop surélevé .....</i>	95
16.6	FEU DE PLAQUE D'IMMATRICULATION .....	95
16.7	FEUX DE GABARIT, D'IDENTIFICATION, DE POSITION LATÉRAUX.....	96
16.7.1	<i>Démontage et remplacement des feux de gabarit et d'identification .....</i>	96
16.7.2	<i>Démontage et remplacement des feux de position latéraux.....</i>	96
16.8	FEUX D'ACCOSTAGE ET PHARES DE VIRAGE .....	96
16.8.1	<i>Dépose et remplacement de lampe .....</i>	97
16.9	PHARE ANTIBROUILLARD .....	97
16.9.1	<i>Dépose et remplacement d'ampoule.....</i>	97
16.10	ÉCLAIRAGE DES COMPARTIMENTS À BAGAGES ET DU COMPARTIMENT PRINCIPAL D'ALIMENTATION ..	98
16.11	ÉCLAIRAGE DU COMPARTIMENT MOTEUR .....	98
<b>17.</b>	<b>DISPOSITIFS D'ÉCLAIRAGE INTÉRIEUR .....</b>	<b>98</b>

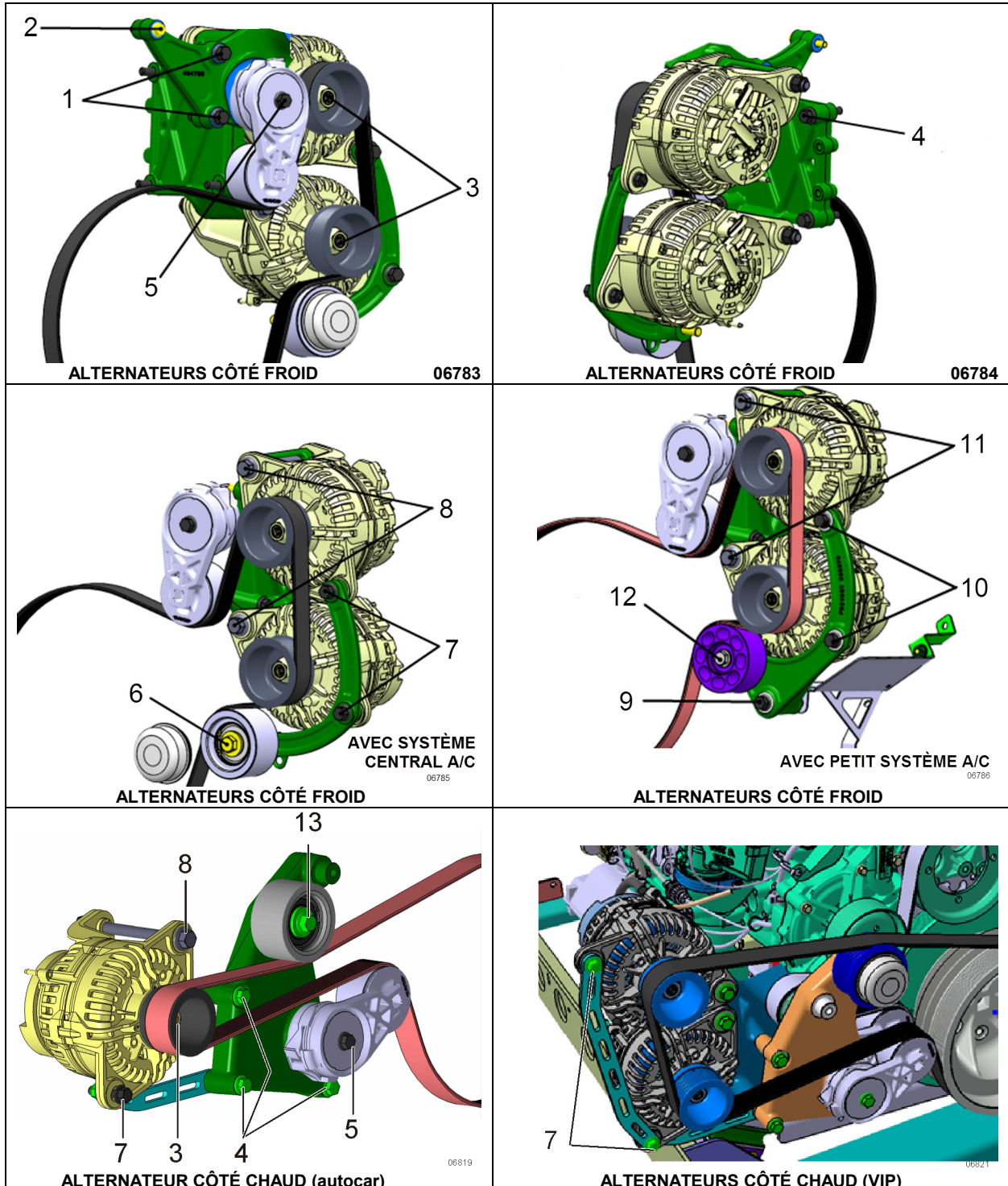
17.1	ÉCLAIRAGE DU TABLEAU DE BORD .....	98
17.1.1	Éclairage des interrupteurs .....	98
17.1.2	Remplacement des ampoules du panneau des instruments .....	99
17.2	SÉRIE X3 – LUMIÈRES D'ESCALIER .....	99
17.2.1	Démontage et remplacement d'ampoule .....	99
17.3	SÉRIE H3 – LUMIÈRES D'ESCALIER .....	100
17.3.1	Entrée d'autocar .....	100
17.4	ÉCLAIRAGE DE L'ESPACE DU CONDUCTEUR .....	100
17.4.1	Remplacement de l'ampoule du plafonnier .....	100
17.5	ÉCLAIRAGE DE LA SECTION DES PASSAGERS .....	100
17.5.1	Éclairage indirect DEL/intérieur des portes-colis .....	101
17.5.2	Éclairage D.E.L. direct .....	101
17.5.3	Démontage et remplacement de l'ampoule des lampes de lecture .....	101
17.6	VEILLEUSE DU CABINET D'AISANCES .....	101
<b>18.</b>	<b>DONNÉES SUR LES AMPOULES D'ÉCLAIRAGE .....</b>	<b>102</b>
<b>19.</b>	<b>SPÉCIFICATIONS .....</b>	<b>103</b>

**REGISTRE DES CHANGEMENTS**

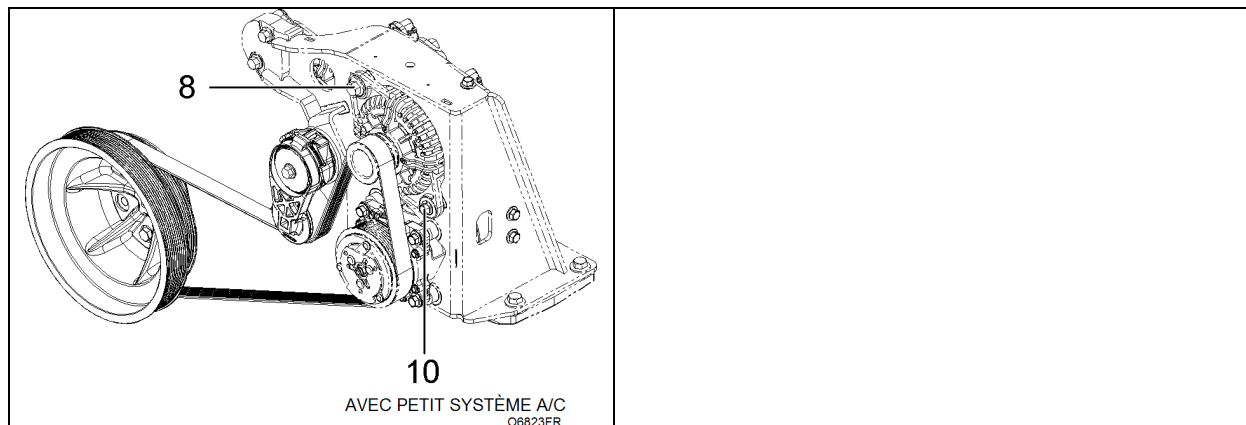
	DESCRIPTION	DATE
1	Modifié pour la « nouvelle architecture électrique » applicable aux séries H3 & X3	31/ 01/2018
2	Ajout du module de démarrage à supercondensateurs KBI	24/05/2018
3	Ajout infos Commuter (tachymètre arrière et clignotants arr)	30/05/2018
4	Ajout du couple de serrage pour les goujons du module de démarrage à supercondensateur.	06/07/2018
5	Mise à jour du module de démarrage à supercondensateurs selon le dernier modèle	09/07/2018
6		

1. TABLEAUX DES COUPLES DE SERRAGE

1.1 ALTERNATEURS ET COMPOSANTS ENTOURANT LES ALTERNATEURS



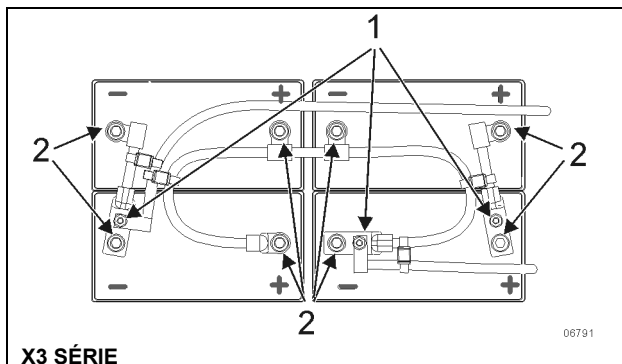




### ALTERNATEURS BOSCH HD10

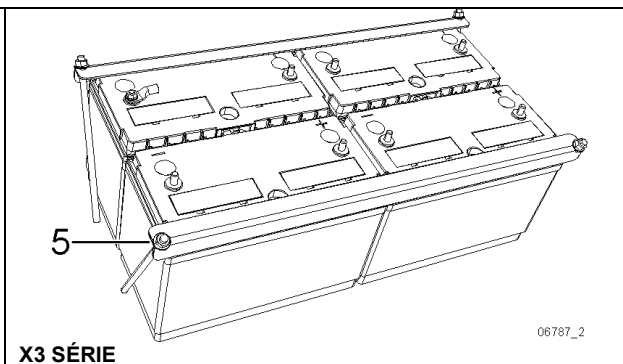
No	DESCRIPTION	COUPLE
1	Boulons (2) support du tendeur de courroies du système A/C	43 lb-pi (58 Nm)
2	Boulon (1) support du tendeur de courroies du système A/C	22 lb-pi (30 Nm)
3	Écrou, poulie de l'alternateur (2), (filetage à gauche)	70-80 lb-pi (95-108 Nm)
4	Boulons de montage du support d'alternateur	48 lb-pi (65 Nm)
5	Boulon du tendeur de courroies de l'alternateur	48 lb-pi (65 Nm)
6	Boulon de poulie de renvoi de l'alternateur (config. A/C central)	82 lb-pi (111 Nm)
7	Boulon de montage court de l'alternateur	48 lb-pi (65 Nm)
8	Boulon de montage long de l'alternateur	82 lb-pi (111 Nm)
9	Boulon inférieur du support d'alternateur (petit système A/C)	48 lb-pi (65 Nm)
10	Boulons de l'alternateur (petit système A/C)	48 lb-pi (65 Nm)
11	Boulons de l'alternateur (petit système A/C)	82 lb-pi (111 Nm)
12	Boulon poulie de renvoi de l'alternateur (petit système A/C)	48 lb-pi (65 Nm)
13	Boulon poulie de renvoi de l'alternateur (côté chaud)	47 lb-ft (64 Nm)

1.2 CONNECTEURS ÉLECTRIQUES – BATTERIES, DIVERS



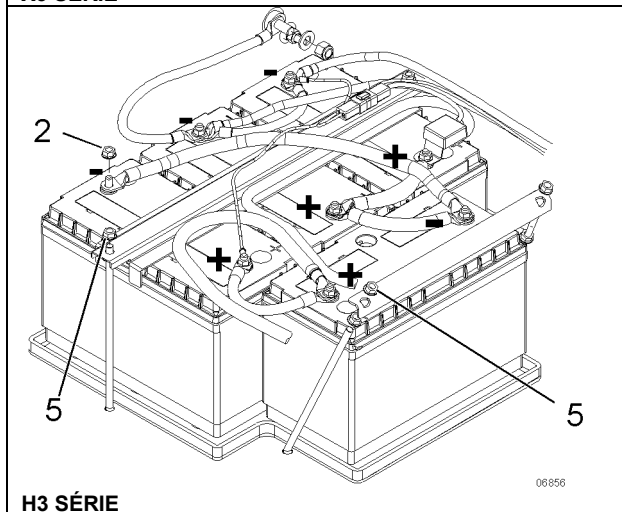
X3 SÉRIE

06791



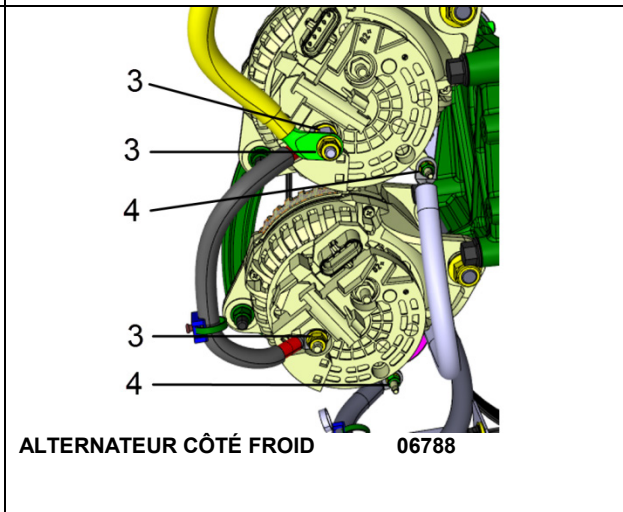
X3 SÉRIE

06787\_2



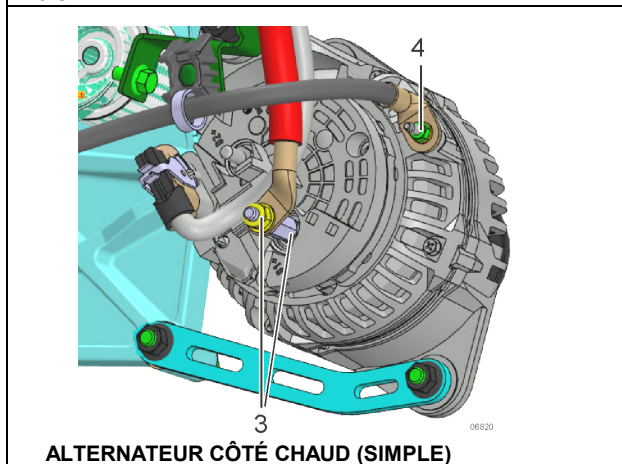
H3 SÉRIE

06856



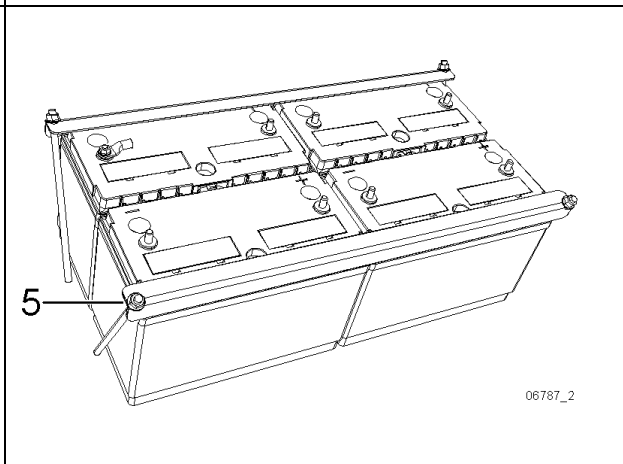
ALTERNATEUR CÔTÉ FROID

06788

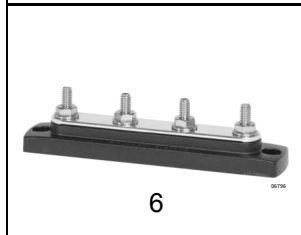


ALTERNATEUR CÔTÉ CHAUD (SIMPLE)

06820



06787\_2

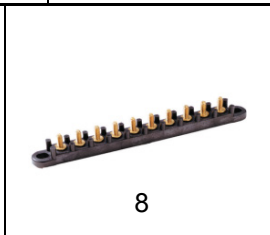


6

06796







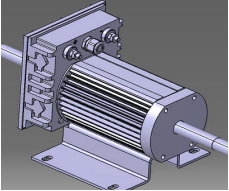
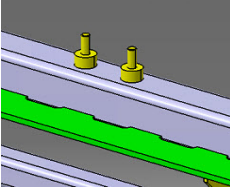


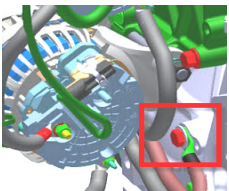
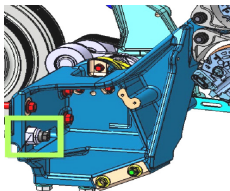
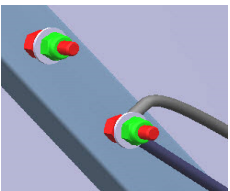
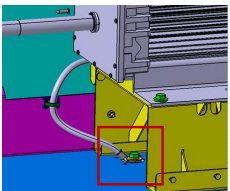



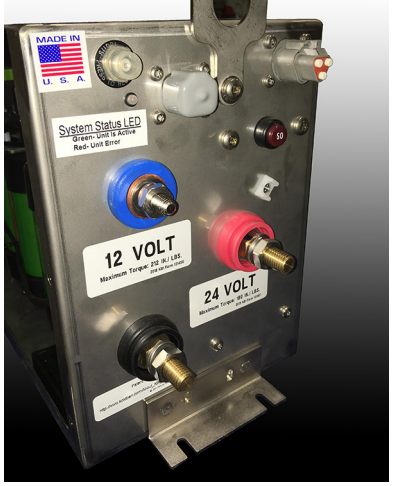
7



8



9

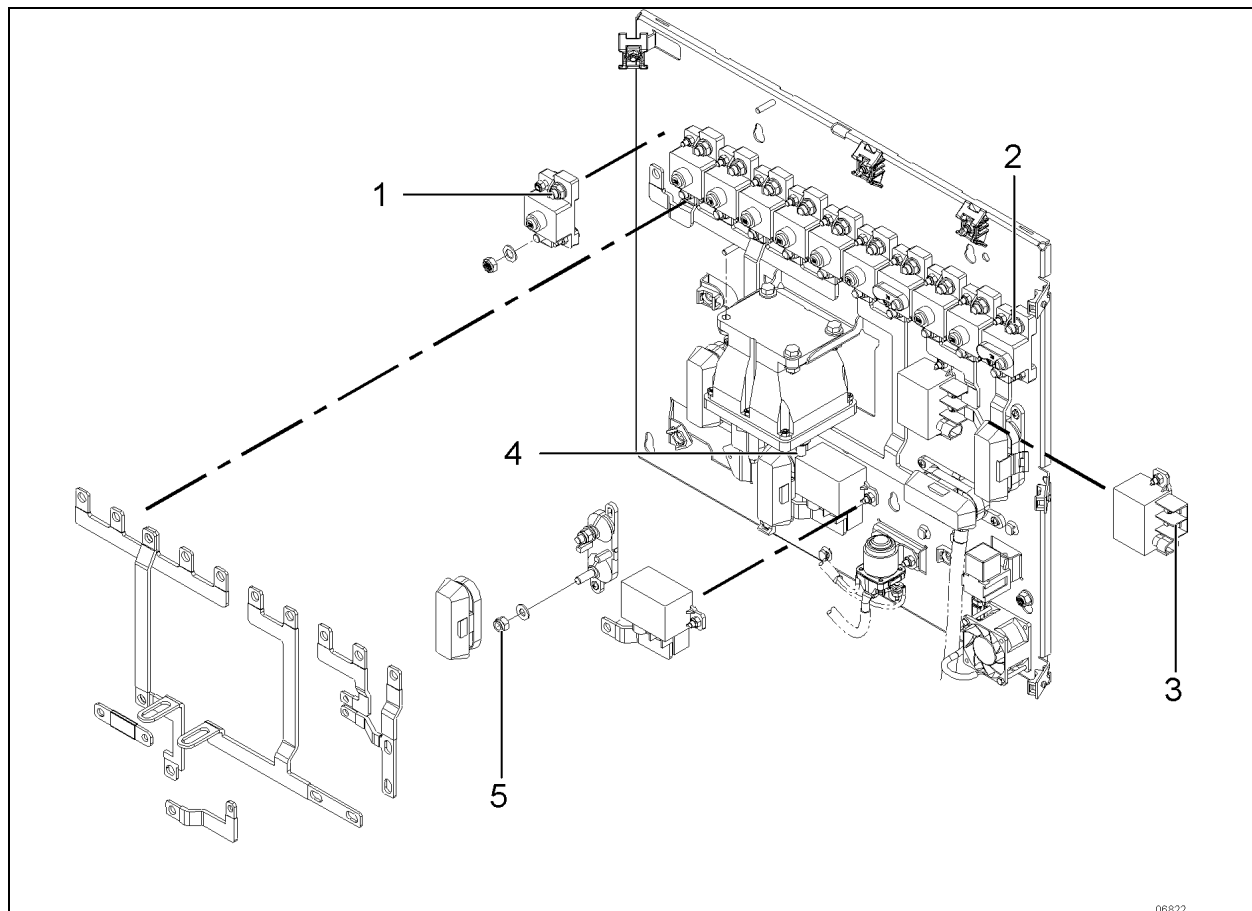
			
10	11	12	13
			
14	15	16	17
			
18	19	20	21
			
22	23	24	25
26			

## CONNECTEURS ÉLECTRIQUES - BATTERIES, DIVERS

No	DESCRIPTION	COUPLE
1	Écrous de borne de mise à la masse, 12VD & 24VD	170 lb-po (19 Nm)
2	Écrous capuchon des bornes de batterie	170 lb-po (19 Nm)
3	Écrous et adaptateurs des bornes d'alimentation	11 lb-pi (15 Nm)
4	Écrous des bornes de mise à la masse	6 lb-pi (8 Nm)
5	Vis de fixation des batteries	45-55 lb-po (5-6 Nm)
6	Barre collectrice, mise à la masse goujon 1/4-20	60 lb-po (7 Nm)
7	Bloc de raccordement – 1 goujon 3/8-16	114-126 lb-po (13-14 Nm)

**SECTION 06: ÉLECTRIQUE**

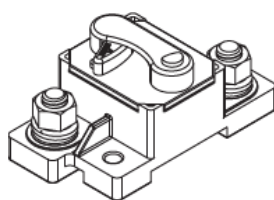
8	Bloc de raccordement – 4, 6, 8, 10 goujons #10-32 laiton	20 lb-po (2 Nm)
9	Borne de démarrage-secours – goujon 3/8-16	119-131 lb-po (13-15 Nm)
10	Porte-fusible ATC – borne à vis #8-32	15 lb-po (2 Nm)
11	Égalisateur de batterie – goujons 5/16-18	91-101 lb-po (10-11 Nm)
12	VECR/F – goujons M8-1.5	164-181 lb-po (19-20 Nm)
13	Convertisseur 24V – goujons M8-1.25	104-115 lb-po (12-13 Nm)
14	Moteur de ventilateur d'évaporateur – goujon 5/16-18	48-50 lb-po (5-6 Nm)
15	Borne de mise à la masse, châssis – goujon 1/2-13 acier inox	170 lb-po (19 Nm)
16	Borne de mise à la masse, batterie – goujon 1/2-13 acier inox	170 lb-po (19 Nm)
17	Préchauffeur d'air d'admission – goujon M8-1.25	84-108 lb-po (9-12 Nm)
18	Borne de mise à la masse sur moteur – goujon M10-1.5	240 lb-po (27 Nm)
19	Câble de mise à la masse, alternateur (côté chaud) – M10-1.5	240 lb-po (27 Nm)
20	Borne soudée de mise à la masse – goujon M6-1	106 lb-po (12 Nm)
	Borne soudée de mise à la masse – goujon M10-1.5	170 lb-po (19 Nm)
21	Mise à la masse, moteur d'évaporateur – goujon M8-1.25	170 lb-po (19 Nm)
22	Interrupteur principal d'alimentation (Kissling type) – goujon M12	166-183 lb-po (19-21 Nm)
23	Disjoncteur (réenclenchement manuel) goujon 1/4-28	58 lb-po (7 Nm)
24	Disjoncteur (commutable, réenclen. manuel) goujon 1/4-24	58 lb-po (7 Nm)
25	Goujons 1/2-13 du module de démarrage à supercondensateur	180 lb-po (20 Nm)
26	Goujons 3/8-16 du module de démarrage à supercondensateur	212 lb-po (24 Nm)
27	Barre omnibus de MALT du module de démarrage à supercondensateurs	240 lb-po (27 Nm)



06822



1



2



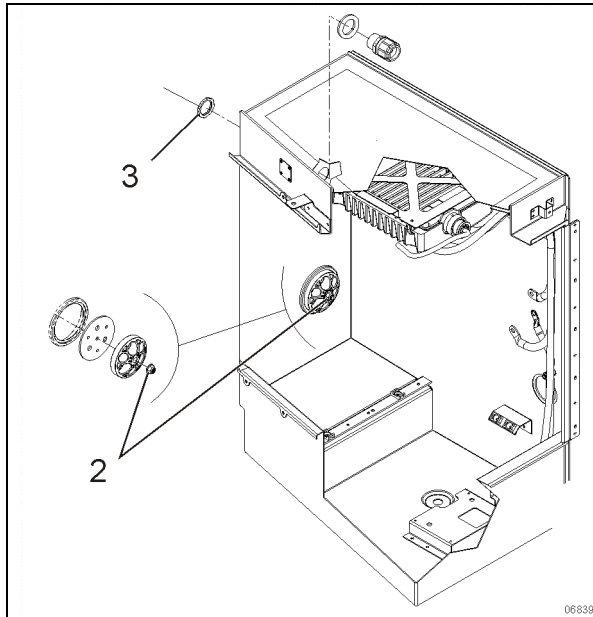
3



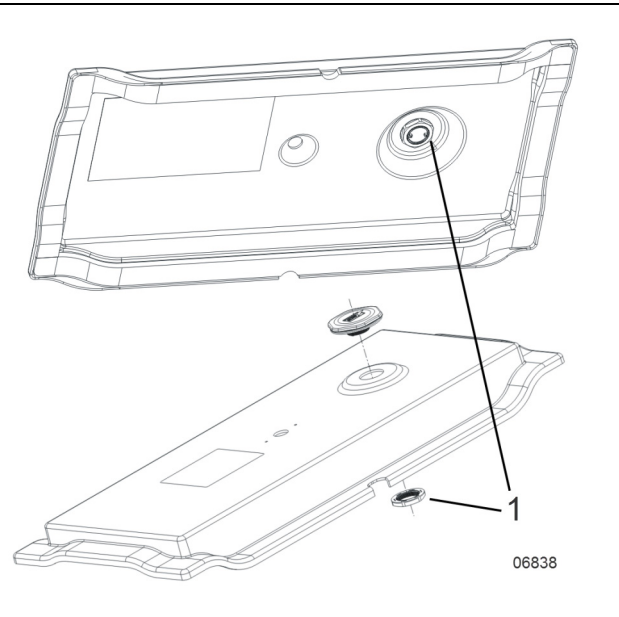
5

### CONNECTEURS ÉLECTRIQUES –COMPARTIMENT ÉLECTRIQUE PRINCIPAL

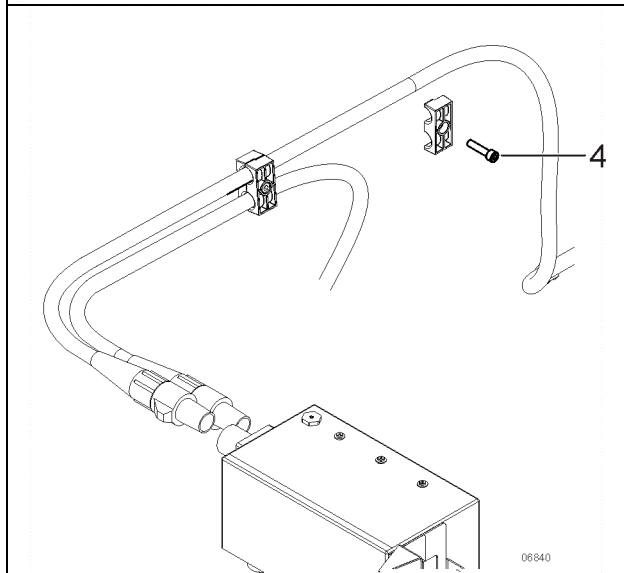
No	DESCRIPTION	COUPLE
1	Disjoncteur, goujon 3/8-16	135 lb-po (15 Nm)
2	Disjoncteur (commutable, réenclenchement manuel), goujon 3/8-16	135 lb-po (15 Nm)
3	Relais de puissance, écrou du goujon	44 lb-po (5 Nm)
4	Relais R1, - Port 30 – M10-1.5 goujon de barre collectrice	160-195 lb-po (18-22 Nm)
5	Porte-fusibles, goujon M8-1.25	96 lb-po (11 Nm)



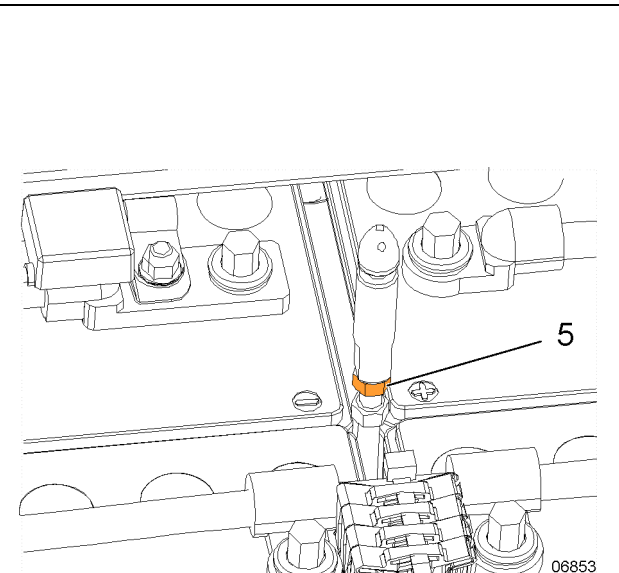
06839



06838



06840



06853

**COMPOSANTES DIVERSES**

No	DESCRIPTION	COUPLE
1	Écrou de l'évent du couvercle des batteries	40-48 lb-po (4.5-5.4 Nm)
2	Écrou de montage du passe-câbles	90-110 lb-po (10-12 Nm)
3	Écrou de bague anti-traction	90-110 lb-po (10-12 Nm)
4	Vis de support de câbles d'alimentation	50-60 lb-po (5.6-6.8 Nm)
5	Écrou du goujon de retenue (série X3 seulement)	86-106 lb-po (10-12 Nm)

## 2. DESCRIPTION GÉNÉRALE

Ce véhicule utilise un système de double tension (12 V et 24 V) pour divers contrôles électriques et accessoires. La source d'alimentation principale intègre quatre batteries en circuit parallèle-série. Un égaliseur de batterie de 100 ampères (standard) permet de maintenir une charge uniforme sur toutes les batteries assurant une alimentation de sortie maximum possible de 100 ampères sur le système de 12 V. Les systèmes de 12 V et 24 V sont contrôlés par des relais principaux distincts. La configuration de base utilise trois alternateurs autorégulés de 24 V et entraînés par courroie. On peut y accéder à partir des portes du compartiment moteur.

Le véhicule est doté d'un système de gestion de l'énergie PRIME, de batteries AGM et d'un égaliseur de batteries de la série Vanner Vann-Bus 80.

### 2.1 SCHÉMA DE CÂBLAGE

Une copie papier du schéma de câblage principal des circuits électriques, comprenant accessoires, systèmes standard et en option, est située dans la boîte des publications techniques. En règle générale, chaque fonction ou système majeur comporte une page distincte du schéma de câblage. Dans certains cas, plus d'un circuit peut être illustré dans un schéma de câblage; alors, chaque circuit illustré sur cette page est répertorié dans l'index des schémas de câblage. En outre, un circuit peut être illustré sur plusieurs pages; dans ce cas, les chiffres à l'extrémité du titre du schéma indiquent le numéro de référence de la feuille. Se reporter à l'*Index des schémas de câblage* pour s'assurer que le bon schéma est utilisé pour retracer le circuit en question. En plus de la référence à la page des fonctions principales, l'index des schémas de câblage contient les pages d'informations suivantes.

- L'index des dispositifs multiplexés,
- Le dessin qui illustre la disposition des faisceaux de câblage avec le numéro des faisceaux sur le véhicule,
- Un glossaire
- La liste des numéros des circuits
- Le code de disjoncteurs

- Le code de connecteurs
- Le code des numéros de diodes
- Le code des numéros de résistances
- Le code de fusibles.

#### 2.1.1 Utilisation des schémas de câblage

Trois méthodes sont utilisées pour *travailler* avec des schémas de câblage électrique.

**Situation :** Vous avez repéré la pièce défectueuse (disjoncteur, diode, relais, etc.), et que vous souhaitez localiser le circuit correspondant.

**Problème :** Le disjoncteur CB5 est déclenché (circuit ouvert) et vous ne savez pas lequel des circuits est touché.

- a) Se reporter à l'index des schémas de câblage et rechercher *Liste des disjoncteurs*.
- b) Au point CB5 sont indiqués l'emplacement, le numéro de Prevost, la fonction du disjoncteur, l'intensité du disjoncteur et la page sur laquelle se trouve le schéma correspondant.
- c) Se reporter à la page 3.1.
- d) Lorsque CB5 est trouvé, suivre le câblage jusqu'à la fin et trouver le numéro de page et la fonction du schéma sur lequel le circuit se poursuit.

**Situation :** Vous avez un problème avec un système spécifique et vous voulez trouver le schéma correspondant.

**Problème :** Les trois (3) haut-parleurs du côté droit du véhicule sont en panne et vous devez tracer le circuit électrique.

- a) Se reporter à l'index des schémas de câblage et rechercher *Système audio*.
- b) Le câblage et les composants électriques se trouvent aux pages 35.2, permettant ainsi de bien comprendre ce circuit.

**Situation :** Sur l'écran d'affichage (DID), vous vérifiez à l'arrivée s'il y a des erreurs actives dans le système électrique du véhicule. Dans le menu DIAGNOSTICS, choisir VIEW ACTIVE FAULTS/VOIR FAUTES ACTIVES, puis ÉLECTRIQUE pour demander un diagnostic du système électrique, puis appuyer sur la touche Entrée. Le cas échéant, le DID montre les messages d'erreur ou les codes d'erreurs

enregistrés. Lorsque plus d'une panne est enregistrée, une flèche pointant vers le bas s'affiche à la droite de l'écran. Utiliser la flèche vers le bas pour voir tous les messages d'erreur.

**Problème :** Le DID affiche l'erreur la faute « Avertisseur électrique SW63; court-circuité à la masse » comme étant actif.

- Se reporter à l'index des schémas de câblage et rechercher *Index des dispositifs multiplexés*, pages B1-B8.
- Dans la première colonne, ID DU DISPOSITIF, rechercher SW63.
- Pour le dispositif SW63, trouver le message d'erreur, la condition minimale d'activation, d'autres entrées impliquées dans la logique, le module multiplex lié au commutateur 63, le connecteur et le numéro de broche sur le module et la page sur laquelle trouver le schéma correspondant.
- Une fois le problème corrigé, le DID affiche toujours l'erreur comme étant active. Il faut quitter le menu DIAGNOSTICS, attendre environ 20 à 30 secondes, puis revenir à DIAGNOSTICS pour demander un nouveau diagnostic du système électrique du MCM. Le DID devrait afficher l'erreur comme étant inactive.

## 2.2 TEST DES CIRCUITS

Une étude attentive des schémas de câblage doit être faite pour déterminer la source et le flux de courant dans chaque circuit. Quand un circuit est bien compris, on peut vérifier le circuit point-par-point à l'aide des schémas de câblage concernés. Un circuit peut être testé pour la continuité ou un court-circuit à l'aide d'un multimètre ou d'un voltmètre approprié.

Toutes les connexions électriques doivent toujours être propres et bien serrées. Des connexions desserrées ou corrodées peuvent décharger les batteries, causer des problèmes de démarrage, réduire l'intensité de l'éclairage ou provoquer le mauvais fonctionnement d'autres circuits électriques. Inspecter toutes les connexions électriques à intervalles réguliers. S'assurer que les écrous moletés sur toutes les fiches de type Amphénol sont bien serrés. Les écrous moletés sur les connecteurs plastiques de type Amphénol se cliquent et s'enclenchent lorsqu'ils sont bien serrés. Les raccords électriques munis de languettes de verrouillage

doivent être correctement fixés en place pour assurer une bonne connexion électrique.

## 2.3 CALIBRES ET COULEURS DES FILS ÉLECTRIQUES

Chaque fil dans le système électrique a un calibre spécifique comme désigné sur le schéma de câblage. Lors du remplacement d'un fil, il faut utiliser le bon calibre. Ne jamais remplacer un fil par un autre d'un diamètre inférieur (calibre plus grand). Le système électrique du véhicule est pourvu de tensions différentes. Les fils ont des gaines de couleurs différentes pour déterminer visuellement la tension du câblage et aider à raccorder. Les fils sont codés par couleur comme suit :

Jaune	Lien de données haut (CAN-H)
Vert	Lien de données bas (CAN-L)
Orange	Connecté aux sorties multiplex
Blanc	Connecté aux entrées multiplex
Rouge	Système de 24 V
Jaune	Système de 12 V
Noir	Fil de mise à la masse
Orange	Haut-parleurs (+) ( <b>Autocars seul.</b> )
Brun	Haut-parleurs (-) ( <b>Autocars seul.</b> )
Gris	fil de rechange

La gaine flexible convolutive noire avec du ruban orange contient les fils suivants :

Noir	Système 120 V alternatif (tension)
Blanc	Système 120 V alternatif (neutre)
Vert	Système 120 V alternatif (masse)

### REMARQUE

Les fils sont identifiés chaque 2 à 4 pouces (5 à 10 cm) par un numéro imprimé.

## 2.4 IDENTIFICATION DES CÂBLES

Chaque fil sur un schéma a un motif qui aide à tracer et tester les circuits. L'identification du fil permet d'identifier la valeur de la tension ou le réseau, l'identification du circuit et le calibre du fil.



12-A47J1.8-16		
VALEUR DE LA TENSION OU RÉSEAU		CALIBRE DU FIL (AWG)
IDENTIFICATION CIRCUIT <span style="float: right;">06048_2</span>		
<b>VALEUR DE LA TENSION OU RÉSEAU</b>		
0	120	J1939
5	ANA	J2284
0/12	BBUS	LIN
0/24	DATA	PWM
12	DBUS	GND
24	J1587	...autre
<b>IDENTIFICATION DES CIRCUITS</b>		
<b>Circuits de mise à la masse</b>		
Électronique: Numéro de module I/O suivi de la lettre R, suivi par le numéro du connecteur et par le numéro de chaque cavité pour les terminaux (ex: A47RJ1.8, A54 RJ2.14).		
Bornes de mise à la masse de l'électronique: Numéro 00 suivi d'une lettre pour la position <sup>1</sup> et d'un numéro séquentiel (ex: 00R1, 00F4).		
Bornes de mise à la masse du châssis: Numéro 0 suivi de lettres pour la position et d'un numéro séquentiel (ex: 0EV1, 0FH2).		
<b>Circuits d'alimentation électrique</b>		
Distribution de l'alimentation électrique: numéro de circuit identifiant les composants en amont (ex.: F96, CB22).		
Sorties multiplex: Numéros du module de sortie, du connecteur et des cavités pour les terminaux (ex: A55J1.4, A49J2.9)		
Relais, diodes, résistances et autres composants de sortie: Nom du circuit identifiant le numéro des composants et des terminaux (ex: SW55A, R30.87, D12.B).		
<b>RÉSEAUX</b>		<b>CALIBRE DES FILS (AWG)</b>
J1939	- DL0 (Bbus Mux)	0000      3      14
	- DL1 (groupe motopropulseur control network)	000      4      16
	- DL3 (Dbus Mux)	00      6      18
	- DL7 (moteur subnet)	0      8      20
	- DL9 (moteur transmission/I-Shift subnet)	1      10      22
J2284	- DL2	2      12      24
J1587	- DL4 (groupe motopropulseur subnet 900/901)	

<sup>1</sup> Pour la position, voir page 2.1 du diagramme de câblage.

## 2.5 FILS DE RECHANGE

À la sortie de l'usine, même pour un véhicule entièrement- équipé, un nombre important de fils de rechange non connectés sont acheminés entre les boîtes de jonction. Par conséquent, pour la connexion d'un accessoire supplémentaire, se reporter à la page D *Fils de rechange* dans le schéma principal du câblage afin de déterminer le numéro, le calibre et l'emplacement de ces fils.

**ATTENTION**

Le calibre du fil est étalonné selon le disjoncteur ou le fusible qui le protège. Lors de l'utilisation d'un fil de rechange pour remplacer un fil endommagé, s'assurer que le diamètre du fil de secours est égal ou supérieur à celui du fil étant remplacé. Si le fil utilisé est trop petit pour le disjoncteur ou le fusible, il peut surchauffer.

**REMARQUE**

Les fils de rechange sont identifiés par un numéro d'identification et par les lettres « SP » désignant « spare » (de rechange, en anglais).

## 2.6 DISJONCTEURS

Les circuits électriques sont protégés par des disjoncteurs de type à « réarmement manuel ». Les disjoncteurs principaux (Figure 2), ainsi que ceux qui protègent le système de climatisation, sont situés dans le compartiment d'alimentation principal et sont accessibles depuis la porte d'accès droit du compartiment moteur, à la droite du véhicule.

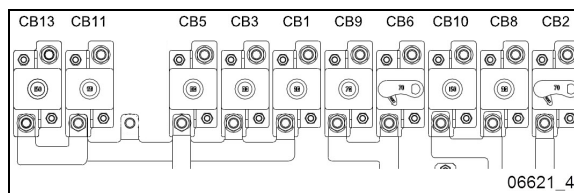
Ce type de disjoncteur désactive le circuit sans déconnecter les fils.

Certains disjoncteurs tels que CB2 et CB6 sont différents et vous permettent d'ouvrir le circuit manuellement; pour cela, il suffit d'appuyer sur le bouton bleu du disjoncteur pour ouvrir le circuit, réparer le circuit défectueux, et ensuite pivoter le levier rouge pour fermer le circuit.



**FIGURE 1: DISJONCTEUR AVEC BOUTON POUR OUVRIR LE CIRCUIT ET LEVIER POUR LE FERMER, TEL QUE CB2/CB6**

## 2.6.1 Disjoncteurs principaux sur les autocars



**FIGURE 2: DISJONCTEURS PRINCIPAUX – AUTOCARS**

DISJONCTEURS PRINCIPAUX - AUTOCARS		
CB1	24 WUP distribution avant comp. principal d'alimentation	90 A
CB2	12VD & 12 ECU distribution avant – allumage et démarrage du moteur comp. principal d'alimentation	70 A
CB3	24 WUP HVAC – évaporateur comp. principal d'alimentation	90 A
CB5	24 WUP distribution arrière comp. principal d'alimentation	90 A
CB6	24VD distribution arrière/WCL comp. principal d'alimentation	70 A
CB8	12 WUP distribution arrière comp. principal d'alimentation	90 A
CB9	24VD chargeur de batterie – préchauffeur comp. principal d'alimentation	70 A
CB10	12 WUP distribution avant comp. principal d'alimentation	150 A
CB11	24 WUP Système de son comp. principal d'alimentation	50 A
CB13	24 WUP Inverseur 120 VAC sortie comp. principal d'alimentation	150 A

VD = volt direct. Les composants électriques reliés à ces disjoncteurs sont directement connectés aux batteries.

### 2.6.2 Disjoncteurs principaux des maisons motorisées VIP

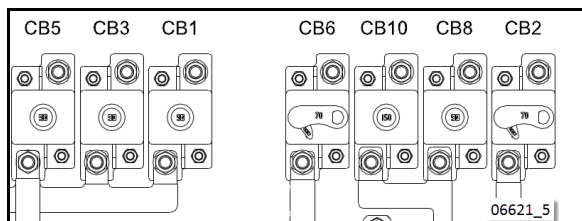


FIGURE 3: DISJONCTEURS PRINCIPAUX-MAISONS MOTORISÉES VIP

DISJONCTEURS PRINCIPAUX - MAISONS MOTORISÉES		
CB1	24 WUP distribution avant	90 A
CB2	12VD distribution avant- allumage et démarrage du moteur	70 A
CB3	24WUP Complète distribution de l'alimentation du système A/C	90 A
CB5	24 WUP distribution arrière	90 A
CB6	24VD distribution arrière	70 A
CB8	12 WUP distribution arrière	90 A
CB10	12 WUP distribution avant	150 A

### 2.6.3 Disjoncteurs du VECR/VECF

Des petits disjoncteurs sont placés dans les boîtes de fusibles avant (VECF) ou arrière (VECR) des compartiments électriques correspondants.

DISJONCTEURS		
CB48	Essuie-glace - VECF comp. électrique avant	20 A
CB128	24V distribution - VECR comp. principal d'alimentation	30 A

### 2.6.4 Disjoncteurs des ventilateurs de refroidissement électriques

#### Disjoncteur à réarmement manuel MAXI 50 ampères

Chaque ventilateur du radiateur et du refroidisseur d'air de suralimentation peut être protégé par un disjoncteur à réarmement manuel de type thermique unipolaire de MAXI 50 ampères. Si ce disjoncteur déclenche, le circuit restera ouvert jusqu'à ce qu'on enfonce le bouton d'enclenchement.

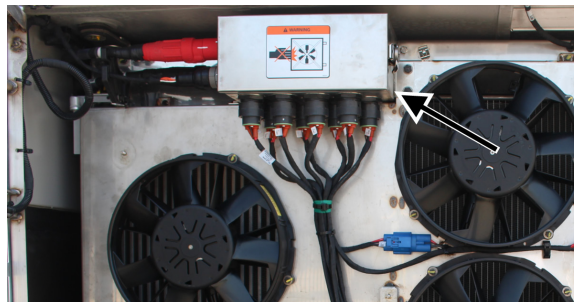


FIGURE 4: BOÎTE DES DISJONCTEURS DES VENTILATEURS DE REFROIDISSEMENT ÉLECTRIQUES

DISJONCTEURS 50 A Ventilateurs de refroidissement électriques		
ID	Description	connecteur
CB201	Ventilateur de refroidissement #1 du système de suralimentation Mo65	1
CB202	Ventilateur de refroidissement #2 du système de suralimentation Mo67	2
CB203	Ventilateur #3 du radiateur - Mo68	3
CB204	Ventilateur #4 du radiateur - Mo69	4
CB205	Ventilateur #5 du radiateur - Mo70	5
CB206	Ventilateur #6 du radiateur - Mo71	6
CB207	Ventilateur #7 du radiateur - Mo72	7
CB208	Ventilateur #8 du radiateur - Mo73	8

## 2.7 FUSIBLES MULTIPLEX

Le courant des sorties multiplex est protégé par un fusible électronique interne. Chaque sortie a une intensité maximale spécifique programmée. Quand une sortie est court-circuitée, le courant passe au-dessus de la limite et le fusible à réarmement automatique désactive la sortie qui reste en cet état jusqu'à ce que le fusible soit réarmé.

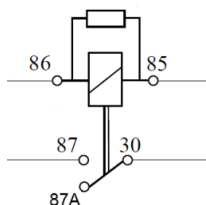
Mettre la clé de contact sur OFF (arrêt), puis sur ON (allumage). Ceci réarme tous les fusibles à réarmement automatique.

Il y a également des fusibles matériels utilisés pour protéger l'alimentation des modules multiplex. Ces fusibles sont situés à l'intérieur du VECF (boîte à fusibles avant) et de la VECR (boîte de fusibles arrière).

## 2.8 RELAIS

Les relais sont utilisés pour mettre un circuit automatiquement hors tension ou sous tension à distance. Le relais a besoin d'une très faible

intensité pour alimenter sa bobine. Une fois que la bobine est alimentée, elle développe un champ magnétique qui ouvre ou ferme un contact, pour mettre hors tension ou sous tension un composant donné. Comme le courant de commande requis pour la bobine est très faible, le relais permet à un poste distant de contrôler un circuit à haute puissance sans utiliser des câbles à haute capacité coûteux, et élimine également la nécessité de commutateurs et de connecteurs industriels à intensité élevée.



86 bobine  
85 bobine  
30 alimentation commune  
87 contact normalement ouvert NO  
87A contact normalement fermé NC

FIGURE 5: RELAI UNIPOLAIRE BIDIRECTIONNEL

**REMARQUE**

Chaque relais est marqué par « 12 V » ou « 24 V » imprimé sur son boîtier afin d'identifier la tension de fonctionnement de la bobine.

**ATTENTION**

## 2.9 CONNEXIONS DES VENTILATEURS DE REFROIDISSEMENT ÉLECTRIQUES

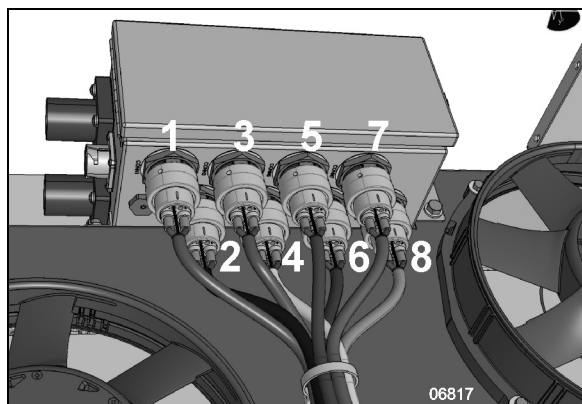


FIGURE 6: BOÎTE DES DISJONCTEURS DES VENTILATEURS – NUMÉRO DES CONNECTEURS

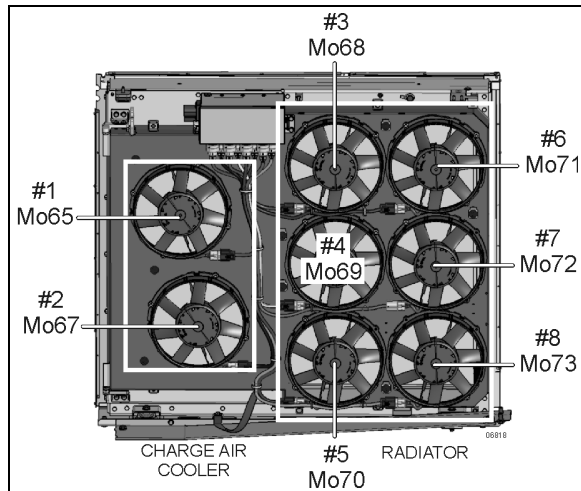


FIGURE 7: IDENTIFICATION DES VENTILATEURS DE REFROIDISSEMENT

**AVERTISSEMENT****QUAND LE MOTEUR TOURNE...**

Les ventilateurs de refroidissement peuvent démarrer en tout temps.

Gardez les mains et tous objets éloignés des ventilateurs ou garder la porte du radiateur fermée.

**AVERTISSEMENT**

**Les ventilateurs de refroidissement peuvent fonctionner même si le moteur est arrêté, selon les conditions suivantes:**

- Lors d'une condition de température des gaz d'échappement élevée (High Exhaust Temp, ex : suivant une régénération). Les ventilateurs du refroidisseur d'air de suralimentation vont fonctionner pendant un maximum de 15 minutes.
- Durant la séquence de vérification des moteurs électriques, les ventilateurs de refroidissement vont fonctionner pendant un certain moment.

Les ventilateurs du refroidisseur d'air de suralimentation et de refroidissement (radiateur) sont contrôlés par deux modules multiplex c.-à-d. AE49 & AE52. Chaque module contrôle un (1) ventilateur du refroidisseur d'air de suralimentation et trois (3) ventilateurs de refroidissement (radiateur). Pour cette raison, si

un module tombe en panne, une série de ventilateurs s'arrêteront, mais ceux branchés sur le second module demeureront disponibles et pourront fournir assez de débit pour assurer le refroidissement des deux systèmes.

Module AE49: Ventilateurs 1, 4, 6, 8

Module AE54: Ventilateurs 2, 3, 5, 7


Si seulement un ventilateur tombe en panne, ce n'est alors pas un module qui en est la cause. Rechercher le problème par rapport à ce ventilateur seulement. Si un ventilateur du refroidisseur d'air de suralimentation et trois ventilateurs de refroidissement (radiateur) sont en panne, c'est alors le module qui est la cause.

## 2.10 BORNES DE MASSE ÉLECTRONIQUE

Tous les modules électroniques installés sur le véhicule sont reliés aux bornes de masse commune électroniques localisées dans le compartiment d'alimentation principal en utilisant des circuits séparés et protégés.

Une charge alimentée par un module électronique sera mise à la masse par ce même module. Cependant, une charge pourrait être alimentée par deux modules pour des besoins de redondance. Dans ce cas, la charge pourrait être mise à la masse par les deux modules.

## 2.11 PRÉCAUTIONS


DANGER

Avant d'intervenir sur un système à l'intérieur du véhicule, s'assurer de couper l'alimentation électrique et l'alimentation en air. Un composant peut être alimenté en électricité même si la clé de contact est sur OFF et/ou un composant peut être toujours sous pression, même si les réservoirs d'air sont purgés. Toujours se référer aux schémas électriques et pneumatiques appropriés avant d'intervenir sur les systèmes électriques ou pneumatiques.

### REMARQUE

*Lorsque le commutateur d'allumage est sur OFF, les composants électriques ne sont plus sous tension à l'exception du MCM, de l'ECU du moteur, de l'ECU de transmission, du module de groupe d'instruments, de l'égaliseur de batteries, du système de préchauffage, du AFSS, du système d'élévation du fauteuil roulant et certain modules multiplex qui restent alimentés pendant 15 minutes une fois que le commutateur d'allumage est sur OFF. Avant de travailler sur l'un de ces composants électriques, mettre à la position OFF l'interrupteur principal d'alimentation situé au-dessus des batteries sur le mur extérieur du compartiment d'alimentation principal.*

*Si le véhicule ne va pas être utilisé pendant une période prolongée (plus de 2 semaines), il est recommandé, afin d'éviter que les batteries se déchargent, de déclencher les disjoncteurs principaux CB2 et CB6 situés sur le panneau de jonction arrière pour couper le courant à faible intensité utilisé par la mémoire de pré réglage des stations de radio, la mémoire du MCM et l'horloge du groupe d'instruments. Il convient de noter que les pré réglages des stations de radio seront effacés, de même que l'historique des codes d'anomalie, alors que l'horloge du groupe d'instruments devra être remise à l'heure.*

## 2.12 INHIBITEUR DE CORROSION

Un inhibiteur de corrosion a été pulvérisé sur certains composants électriques afin de les protéger contre la corrosion. Se reporter aux procédures SAV00002E à la fin de cette section pour les produits recommandés et les emplacements utilisés.

### ATTENTION

Ne jamais utiliser de la graisse ou un autre produit sur les bornes de connexion des modules multiplex.

### DANGER

Utiliser un étanchéifiant en aérosol dans un endroit bien aéré. Ne pas fumer. Éviter tout contact prolongé avec la peau et la respiration de la brume d'aérosol.

### 3. MODULES ÉLECTRONIQUES

#### 3.1 MCM

Le MCM joue le rôle d'interface entre l'ECM du moteur, l'ECU de transmission, le module de panneau des témoins et d'autres modules I/O-EA et I/O-EB. Quand un module multiplex est remplacé, le MCM informe le nouveau module de son rôle et de sa fonction selon les options du véhicule. Le MCM maintient le programme de sauvegarde du programme multiplex adapté au véhicule. Ainsi, un MCM spécifique ne peut pas être retiré d'un véhicule et installé sur un autre véhicule.

##### 3.1.1 Remplacement du MCM

Si le MCM doit être remplacé, un nouveau MCM, préprogrammé en usine spécifiquement pour le véhicule doit être commandé. Le numéro d'identification de véhicule (V.I.N) sera nécessaire au moment de la commande.

1. Le véhicule doit être connecté à un chargeur de batterie.
2. Allumer les feux de détresses (hazards). Cela permettra d'éviter que le véhicule passe en mode « veille » après le délai normal de 15 minutes.
3. Régler la clé de contact à la position ON et ne pas la changer de position pendant toute la procédure.
4. Sur le panneau de jonction électrique arrière, déclencher le disjoncteur CB6.
5. Remplacer le MCM.
6. Réenclencher le disjoncteur CB6.
7. Le DID indique « MUX AUTOPROGRAMMING I/O MODULE PLEASE WAIT » jusqu'à la fin de la reprogrammation, sauf s'il faut afficher un message de priorité supérieure. Dans ce cas, appuyer sur la touche Échappe plusieurs fois pour acquiescer les messages prioritaires.
8. Le précédent message affiché sur le DID peut disparaître même si la programmation n'est pas complétée. Pour cette raison, attendre encore 5 minutes avant de passer à l'étape suivante.

9. Déclencher et réenclenchement le disjoncteur CB6.

10. Vérifier le menu DIAGNOSTICS de l'écran d'affichage (DID). Sélectionner VOIR FAUTES ACTIVES et ÉLECTRIQUE. Vérifier le message d'erreur pour être certain que le module est reprogrammé. Si le module n'est pas reprogrammé, le message « Axx Not Responding » s'affiche où Axx est le numéro du module (p. ex., A41, A42, etc.).

##### 3.1.2 Téléchargement d'une mise à jour du programme multiplex du véhicule dans le MCM

Une mise à jour du programme multiplex du véhicule sauvegardé sur ordinateur peut être téléchargée dans le MCM. Un ordinateur portable fonctionnant sous Windows XP ou Windows 7 doit être raccordé au connecteur DB9 du port série RS232 (Identifié C226) qui se trouve sur le panneau électrique du compartiment de service avant. Veuillez communiquer avec un représentant de service Prevost afin d'obtenir le programme multiplex adapté au véhicule et télécharger la procédure. Enregistrer le programme multiplex adapté sur votre ordinateur portable.



#### AVERTISSEMENT

##### Lors du téléchargement du nouveau logiciel MUX dans le MCM ...

Les ventilateurs de refroidissement démarrent et tournent pendant un court moment.

Garder les mains éloignées des ventilateurs ou fermer la porte du radiateur

#### 3.2 MODULES I/O-EA ET I/O-EB

Les modules I/O-EA reçoivent les entrées et les sorties de commande. Les I/O-EA sont utilisés pour toutes les sorties de 1 A ou moins.

Les modules I/O-EB reçoivent les entrées et les sorties de commande. Les I/O-EB sont utilisés pour toutes les sorties pouvant atteindre 30 A.

### 3.2.1 Remplacement des modules I/O-EA ou I/O-EB

Les modules I/O-EA et I/O-EB peuvent être remplacés et reprogrammés sans avoir à connecter un ordinateur au véhicule.

Régler le commutateur d'allumage à la position ON et ne pas le changer de position pendant toute la procédure.

1. Sur le panneau de jonction électrique arrière, déclencher le disjoncteur CB6.
2. Remplacer le module défectueux
3. Réarmer le disjoncteur CB6. Cela permettra de lancer la programmation automatique des modules I/O.
4. Le DID indique « MUX AUTOPROGRAMMING I/O MODULE PLEASE WAIT » jusqu'à la fin de la reprogrammation, sauf s'il faut afficher un message de priorité supérieure. Dans ce cas, appuyer sur la touche Échappe plusieurs fois pour acquiescer les messages prioritaires.
5. Le précédent message affiché sur le DID peut disparaître même si la programmation n'est pas complétée. Pour cette raison, attendre encore 5 minutes avant de passer à l'étape suivante.
6. Déclencher et réenclenchement le disjoncteur CB6.
7. Vérifier le menu DIAGNOSTICS de l'écran d'affichage (DID). Sélectionner VIEW ACTIVE FAULTS/VOIR FAUTES ACTIVES et **ÉLECTRIQUE**. Vérifier le message d'erreur pour être certain que le module est reprogrammé. Si le module n'est pas reprogrammé, le message « Axx Not Responding » s'affiche où Axx est le numéro du module (p. ex., A41, A42, etc.).

## 3.3 SORTIES DES CONNECTEURS DES MODULES ÉLECTRONIQUES

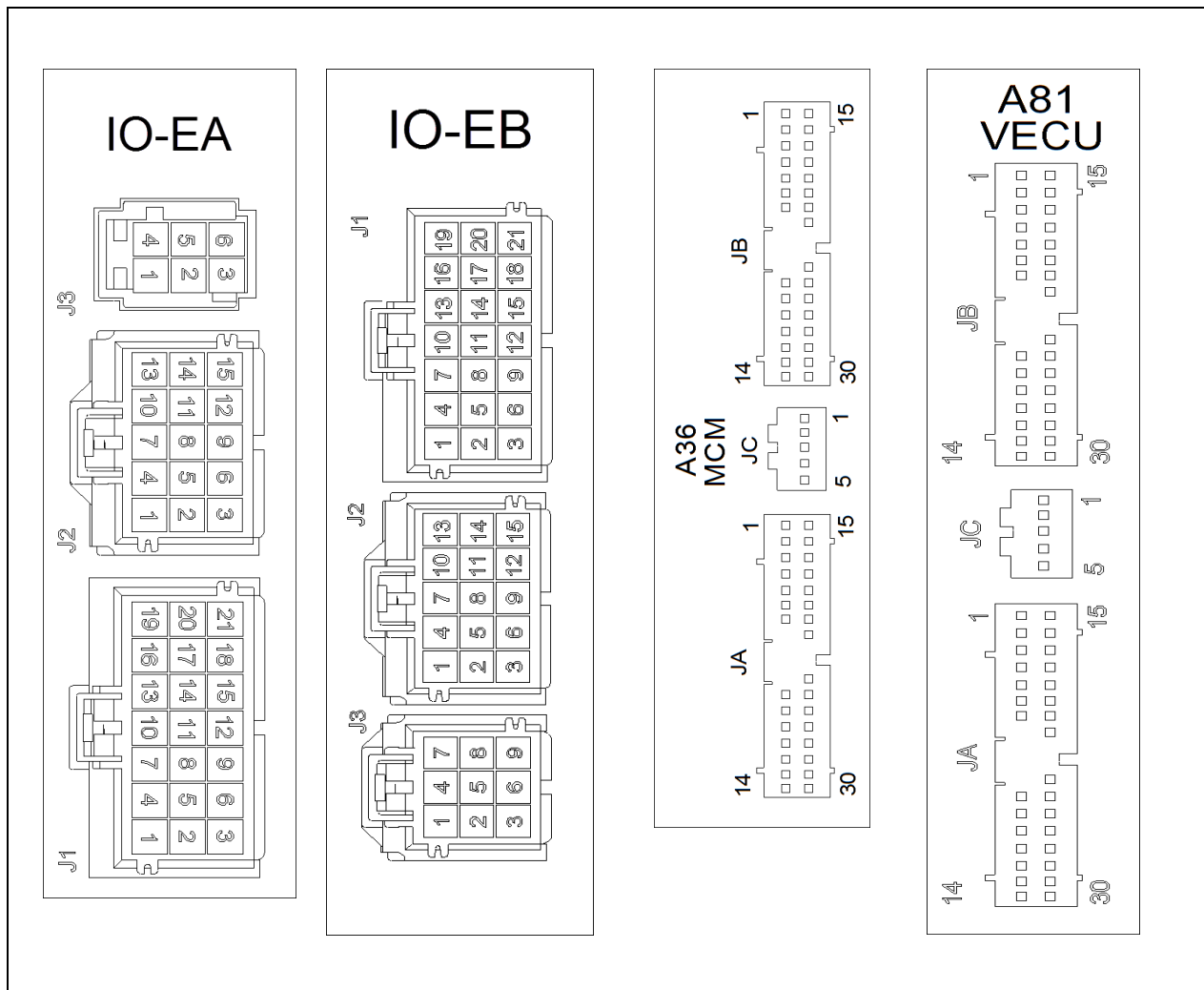


FIGURE 8: SORTIES DES CONNECTEURS DE MODULES ÉLECTRONIQUES



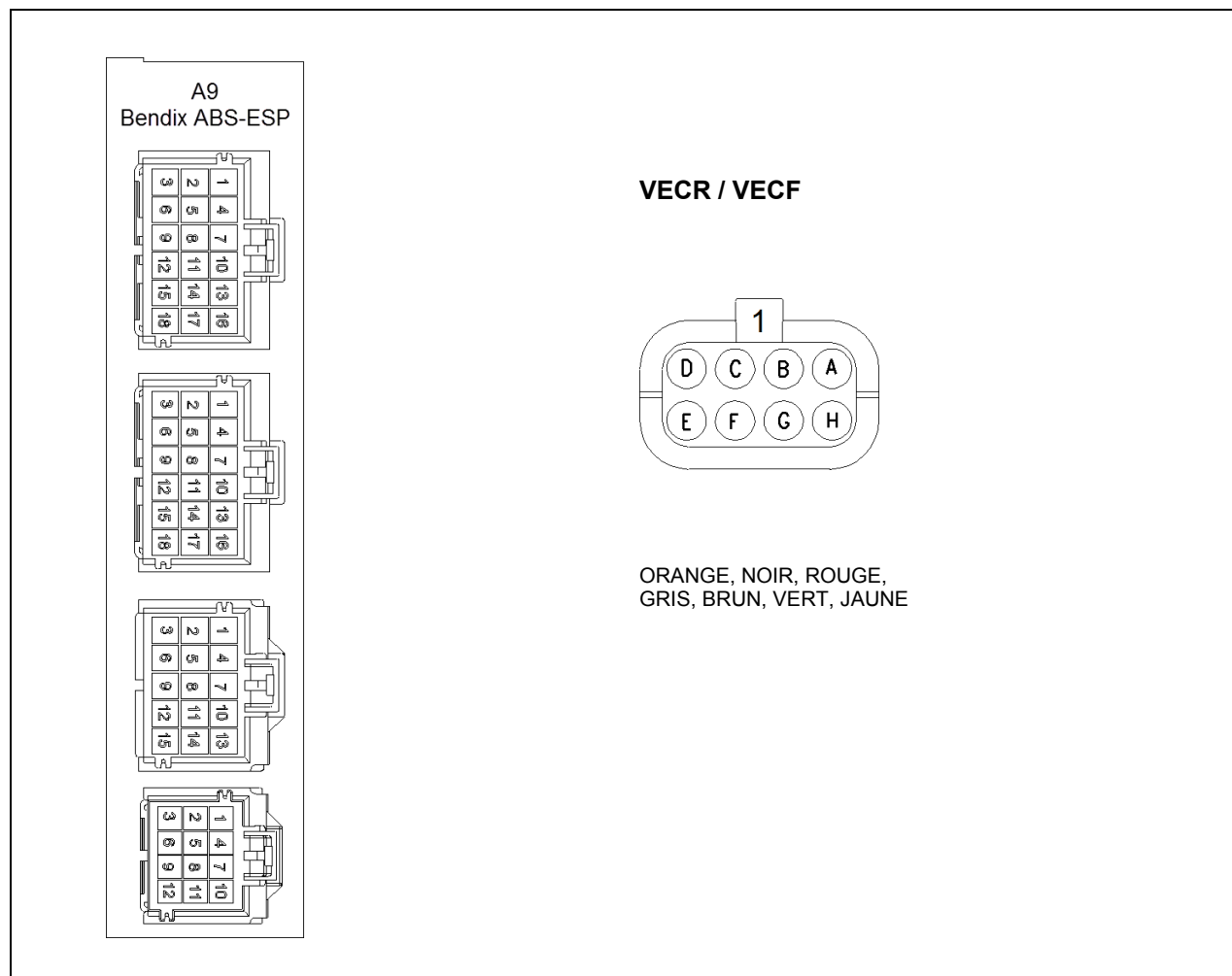


FIGURE 9: SORTIES DES CONNECTEURS DE MODULES ÉLECTRONIQUES

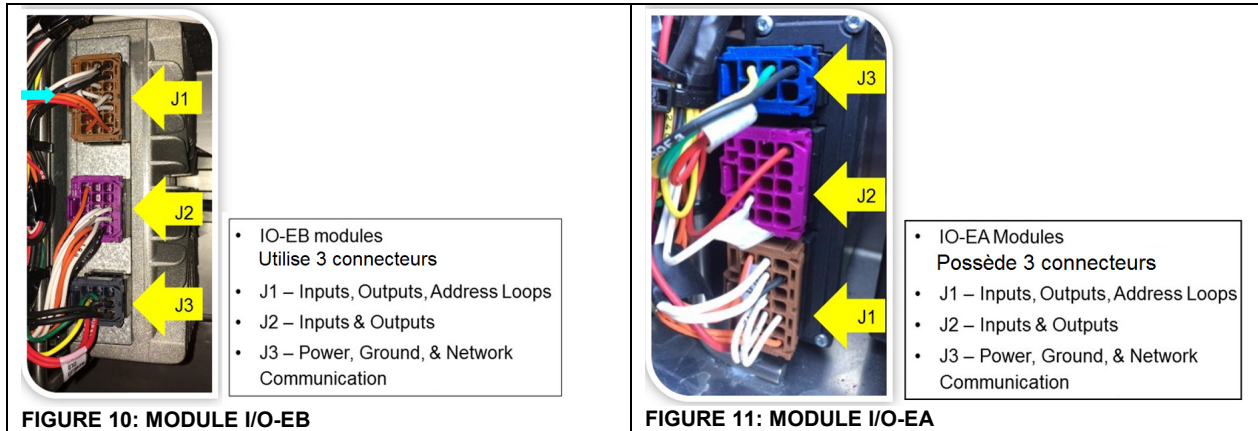


FIGURE 10: MODULE I/O-EB

FIGURE 11: MODULE I/O-EA

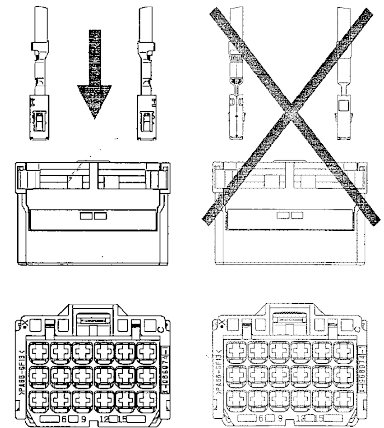
## Modules I/O-EA & I/O-EB Mux

### Connecteur: AMP MCP 2.8

#### Branchement de terminaux au boîtier du connecteur

Pour brancher les terminaux, vous devez vous assurer d'abord que le verrou secondaire est en position déverrouillé. Voir la procédure ci-dessous.

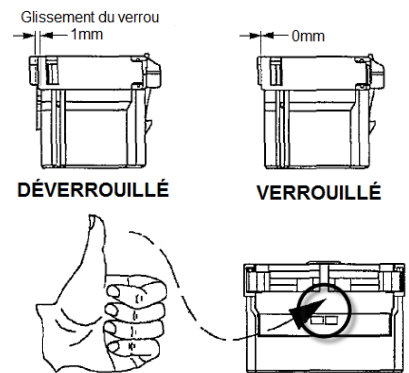
L'orientation des terminaux est importante. Si l'orientation est incorrecte, le terminal bloque avant sa position finale et une partie du sertissage se retrouve en dehors du boîtier. Si l'orientation est correcte, le terminal s'enfonce jusqu'à sa position finale et un son de clic métallique se fait entendre. Une languette sur le sertissage assure le verrouillage primaire.



#### Verrouiller le verrou secondaire

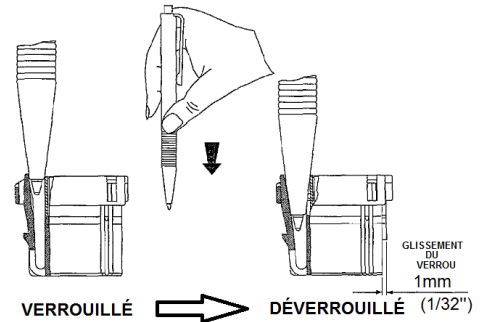
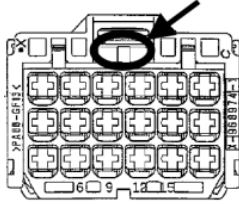
Le verrou secondaire est en position déverrouillé lors de la livraison pour ainsi permettre la connexion des terminaux. Après avoir branché tous les terminaux, vous devez verrouiller le second verrou.

Enfoncer le verrou secondaire en le poussant avec le pouce. Un son de clic se fait entendre lorsqu'il atteint sa position finale. Assurez-vous que les deux côtés sont verrouillés.



**Déverrouiller le verrou secondaire**

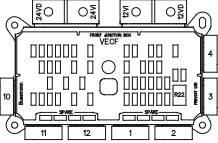
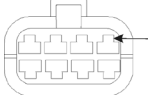
Pour déverrouiller le verrou secondaire, insérer un simple stylo perpendiculairement entre le loquet du connecteur et le bloc du verrou. Un son de clic peut se faire entendre. Le glissement du verrou est d'environ 1mm.

**Extraction des terminaux de la boîte du connecteur**

Le verrou secondaire doit être déverrouillé pour extraire les terminaux. Insérer ensuite la pince de l'extracteur dans une cavité du côté connexion jusqu'à l'abaissement des deux languettes de verrouillage primaire du terminal. Tout en gardant l'extracteur enfoncé dans la cavité, tirez sur le fil pour extraire le terminal.



EXTRACTEUR: Prevest 568103

Modules multiplex	Type de connecteur	Retrait de terminal
 <p><b>VECR / VECF</b></p> <p>06627</p>	 <p>INSERER EXTRACTEUR ICI</p> <p>Orange Noir Rouge Gris Brun Vert Jaune</p> <p>06622</p> <p><b>BUSSMAN</b></p>	<p>EXTRACTEUR: Prevest #682256 (Packard 12094429)</p> <p>Pour retirer le terminal, déverrouillez les languettes sur le sertissage, puis tirer doucement sur le fil.</p>

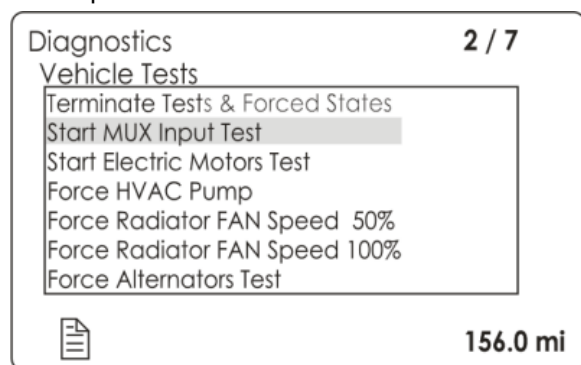
#### 4. MODES D'ESSAIS DISPONIBLES

Les modes d'essai disponibles sont les suivants :

1. MUX (multiplex) Input test / Test des entrées MUX;
2. Electric motors test sequence / Séquence de test des moteurs.
3. Alternator test sequence / test des alternateurs.

##### 4.1 MODE D'ESSAI DES ENTRÉES MULTIPLEX

L'essai d'entrée multiplex fournit des informations utiles pour le diagnostic des entrées multiplexées des interrupteurs et des capteurs, parallèlement au diagnostic du système électrique.



Pour lancer le mode d'essai, utiliser le menu DIAGNOSTICS de l'écran d'affichage (DID). Choisir le sous-menu VEHICLE TESTS / TESTS VÉHICULE, puis MUX INPUT TEST / TEST DES ENTRÉES MUX. Appuyer sur la touche ENTER pour démarrer l'essai. La barre d'état du DID affiche TEST pour confirmer que le mode d'essai est actif. Pour quitter le mode d'essai, appuyer sur la touche ESC., choisir le sous-menu TERMINATE TESTS & FORCED STATES / SORTIR DU MODE TEST et puis appuyer sur la touche ENTER deux fois. TEST disparaît de la barre d'état du DID.

L'avertisseur sonore du tableau de bord émet un *bip* chaque fois qu'une transition OFF/ON est détectée sur une entrée multiplex. Cela permet de vérifier rapidement si les interrupteurs et les capteurs sont détectés ou vus par les modules multiplex. Lorsque le véhicule est stationné, l'avertisseur de secours émet également un *bip*

qui permet de vérifier les capteurs à l'arrière du véhicule.

Certaines entrées sont en double (p. ex., la commande du clignotant sur le levier multifonction, les boutons de fonctionnement de porte) et d'autres entrées s'activent simultanément (p. ex., la commande de la fonction d'abaissement et le détecteur de proximité du niveau d'abaissement). Pour ces entrées, 2 *bips* sont émis. Si un seul *bip* se fait entendre, l'une des entrées est défectueuse.

INTERRUPTEURS ET CAPTEURS PRIS EN CHARGE PAR LE MODE D'ESSAI INTERRUPTEUR/CAPTEUR
Interrupteur ON/OFF du module de commande de CVC, section du conducteur
Interrupteur de recirculation du module de commande de CVC, section du conducteur
Interrupteur ventilateur de CVC du porte-bagages
Interrupteur ON/OFF du module de commande de CVC, section des passagers
Sélecteur de commande de démarrage arrière « démarrage arrière »
Sélecteur de commande de démarrage arrière « démarrage normal »
Bouton de commande d'allumage avant
Bouton de commande d'allumage arrière
Bouton de commande extérieur d'ouverture / de fermeture de porte d'entrée
Bouton de commande intérieur d'ouverture / de fermeture de porte d'entrée
Bouton d'avertisseur électrique
Commande de hauteur de la suspension avant vers le haut
Commande de hauteur de la suspension avant vers le bas
Commutateur de système de verrouillage du compartiment à bagages
Détecteur porte entrouverte compartiment bagages
Boutons de commande de volant
Bouton d'appel d'urgence du cabinet d'aisances
Interrupteur d'éclairage intérieur, 2 positions
Interrupteur d'éclairage de la section du conducteur
interrupteur des lampes de lecture
Clignotant gauche du levier de commande à fonctions multiples
Clignotant droit du levier de commande à fonctions multiples
Commutateur de phares antibrouillard
Interrupteur de feux de détresse
Interrupteur de feux de courtoisie du levier à

commande à fonctions multiples
Interrupteur de phares, 2 positions
Interrupteur à bascule de feux de route et feux de croisement du levier à fonctions multiples
Interrupteur de verrouillage/ déverrouillage de porte du compartiment à bagages
Levier de l'essieu auxiliaire
Commutateur d'activation du système d'élévation de fauteuils roulants
Essuie-glaces inférieurs
Balayage intermittent des essuie-glaces sur le levier à fonctions multiples.
Commutateur de secours d'essuie-glaces inférieurs
Commutateur de lave-glace inférieur
Commutateur de lave-glace supérieur
Commutateur essuie-glaces supérieurs, 2 positions

Les entrées suivantes, qu'il s'agisse de certaines options ou de capteurs difficiles à activer, ne sont pas prises en charge par l'essai de commutateurs / capteurs :

- Interrupteur d'activation de la sonnette de service
- Sélecteur d'avertisseur sonore
- Chauffage des rétroviseurs extérieurs,
- Commandes de réglage des rétroviseurs
- Commande d'abaissement de la suspension
- Capteur du démarreur
- Entrée avertissement ABS,
- Commande de l'élévateur de fauteuils roulants,
- Commande de la fenêtre du chauffeur,
- Capteurs d'alternateur, 1 et 2
- Signal actif du ralentisseur,
- Signaux de vitesse 1 et 2 du ventilateur du radiateur.

En mode essai, avec le frein de stationnement appliqué et le point de consigne réglé à une valeur supérieure à 64 °F (18 °C), la pompe de circulation n'est pas réglée sur OFF comme cela se passe normalement lorsque la température extérieure dépasse 50 °F (10 °C). Cette fonction permet la vérification de la pompe lorsque l'autocar est dans un garage. Ceci est aussi utile lors d'une intervention sur le système de chauffage pour éliminer l'air emprisonné dans le système.

Lors d'un essai du système de refroidissement du climatiseur et lorsqu'il est nécessaire d'arrêter la pompe à eau, lancer le mode d'essai de l'entrée multiplex. Dans ce mode, régler la

température de consigne au minimum 64 °F (18 °C) pour arrêter la pompe.

#### 4.2 SÉQUENCE DE TEST DES MOTEURS ÉLECTRIQUE

Ce mode d'essai permet la vérification des moteurs électriques, de l'embrayage et du système de délestage du compresseur A/C et des électrovannes du système CVAC, sans que le moteur soit nécessairement en marche. Il convient de noter que le moteur ne peut pas être démarré en mode d'essai.

Conditions préalables pour le mode d'essai du moteur :

- A. Le chargeur de batterie doit être connecté à une alimentation électrique de 110-120 V. sinon, l'essai est interrompu lorsque la tension descend en dessous de 24,4 V;
- B. Moteur coupé;
- C. Frein de stationnement appliqué.

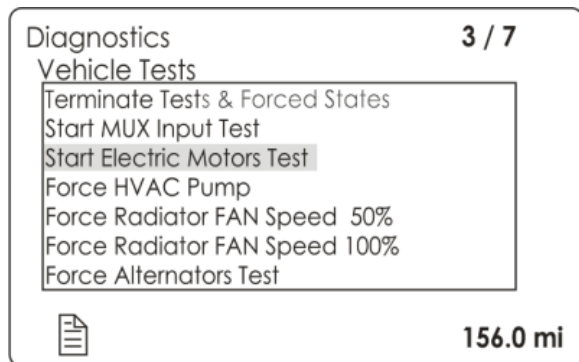


### DANGER

Avant de commencer la séquence d'essais, veiller à ce que personne ne soit en train d'effectuer des opérations d'entretien dans le compartiment de l'évaporateur ou dans le compartiment du condenseur. Veiller aussi à ce que personne ne soit près du système CAC ou des ventilateurs de refroidissement électriques.

### REMARQUE

L'alarme de marche arrière émet dix (10) bips avant le début de l'essai pour avertir toute personne intervenant sur le véhicule. De plus, l'alarme va indiquer à l'opérateur du test de passer à l'équipement suivant.



Pour entrer dans ce mode :

- Sur l'écran d'affichage du tableau de bord, choisir le menu DIAGNOSTICS et appuyer sur la touche ENTER;
- Choisir VEHICLE TESTS / TEST VEHICULE, appuyer sur la touche ENTER, puis sélectionner START ELECTRIC MOTORS TEST / SÉQUENCE DE TEST DES MOTEURS et appuyer sur la touche ENTRÉE pour lancer le mode d'essai pour les moteurs électriques;
- Dix (10) *bips* se font entendre indiquant que le mode d'essai du moteur a commencé.

Utilisation du mode d'essai :

- Pendant toute la durée de l'essai, l'alarme sonore du panneau des témoins lumineux émet un signal chaque seconde pour rappeler que le mode d'essai du moteur est en cours.

## 4.2.1 Séquence d'essais – Autocars seulement

**Séquence d'essais – Autocar seulement**

Accéder au compartiment du condenseur



- Les ventilateurs du condenseur démarrent. La vitesse va graduellement augmenter jusqu'à son maximum.
- L'électrovanne du réfrigérant de la section des passagers s'active. L'électrovanne du réfrigérant du système A/C des porte-bagages à main s'active.

*Ensuite, l'alarme de marche arrière émet 5 bips pour indiquer d'accéder au compartiment moteur.*

Dans le compartiment moteur, la séquence est la suivante



- Le ventilateur du compartiment d'alimentation principal s'active pendant 3 secondes.
- Le moteur du ventilateur des toilettes démarre.
- L'embrayage du compresseur A/C s'active 3 fois.
- Le système de délestage du compresseur A/C s'active 3 fois.
- Les ventilateurs de refroidissement électriques démarrent et tournent pendant 20 secondes.

*L'alarme de marche arrière émet 5 bips pour indiquer d'accéder au compartiment de l'évaporateur.*

Dans le compartiment de l'évaporateur



- Le moteur du ventilateur de l'évaporateur fonctionne à la vitesse 1 pendant 3 secondes, puis tourne à la vitesse 2 pendant 2 secondes.
- La pompe à eau chaude démarre et fonctionne pendant 5 secondes et la valve pneumatique d'eau chaude complète 3 cycles.

*L'alarme de marche arrière émet 5 bips pour indiquer d'accéder à la zone du conducteur dans le véhicule.*



Intérieur du véhicule




- L'électrovanne du réfrigérant du système CVAC du conducteur complète 3 cycles et la valve pneumatique de l'eau chaude complète aussi 3 cycles.
- Les ventilateurs des porte-bagages droit et gauche commencent à tourner l'un après l'autre pendant 5 secondes.
- Le dégivreur du pare-brise supérieur (en option) démarre.

**Pour quitter la séquence d'essais des moteurs électriques, appuyez sur le bouton ESCAPE, sélectionnez le sous-menu TERMINATE TESTS & FORCED STATES / SORTIR DU MODE TEST et appuyez deux fois sur la touche ENTER.**


## 4.2.2 Séquence d'essais – VIP avec système central CVC

<b>Séquence d'essais – VIP avec système central CVC</b>	
	<ul style="list-style-type: none"> <li>• Volet de circulation d'air frais dans la section du conducteur et des passagers ouvert. [délai de 20 secondes]</li> </ul>
Accéder au compartiment du condenseur	<div style="text-align: center;"></div> <ul style="list-style-type: none"> <li>• Les ventilateurs du condenseur démarrent. La vitesse augmente graduellement jusqu'à la vitesse limite. [3 secondes de délai]</li> <li>• L'électrovanne du fluide frigorigène de la section passager s'active 3 fois. [délai de 10 secondes]</li> </ul>


*Ensuite, l'alarme de marche arrière émet 5 bips pour indiquer d'accéder au compartiment moteur et au compartiment d'alimentation principal*

Dans le compartiment moteur, la séquence est la suivante	<div style="text-align: center;"></div> <ul style="list-style-type: none"> <li>• Le ventilateur du compartiment d'alimentation principal démarre et tourne pendant 3 secondes.</li> <li>• L'embrayage du compresseur A/C s'active 3 fois.</li> <li>• Le système de délestage du compresseur A/C s'active 3 fois.</li> <li>• Les ventilateurs de refroidissement électriques démarrent et tournent pendant 20 secondes.</li> </ul>
--	--

*L'alarme de marche arrière émet 5 bips pour indiquer d'accéder au compartiment de l'évaporateur.*



Dans le compartiment de l'évaporateur	<div style="text-align: center;"></div> <ul style="list-style-type: none"> <li>• Le moteur des ventilateurs de l'évaporateur fonctionne à la vitesse 1 pendant 3 secondes, puis tourne à la vitesse 2 pendant 2 secondes.</li> <li>• La pompe à eau chaude démarre et tourne pendant 5 secondes et le robinet pneumatique d'eau chaude complète 3 cycles.</li> </ul>
---------------------------------------	---

*L'alarme de marche arrière émet 5 bips pour indiquer d'accéder au compartiment de la roue de secours derrière le pare-chocs inclinable.*


Dans le compartiment de la roue de secours	<div style="text-align: center;"></div> <ul style="list-style-type: none"> <li>• L'électrovanne du fluide frigorigène de la section du conducteur s'active 3 fois.</li> <li>• La valve pneumatique d'eau chaude de la section du conducteur complète 3 cycles.</li> <li>• Fermeture des volets de circulation d'air frais.</li> </ul>
<p><b>Pour quitter la séquence d'essais des moteurs électriques, appuyer sur la touche ESC, choisir le sous-menu-TERMINATE TESTS &amp; FORCED STATES / SORTIR DU MODE TEST et appuyer sur ENTER deux fois.</b></p>	




## 4.2.3 Séquence d'essais – VIP avec petit système CVC

<b>Séquence d'essais – VIP avec petit système CVC</b>	
	<ul style="list-style-type: none"> <li>Volet de circulation d'air frais dans la section du conducteur ouvert. <i>[délai de 20 secondes]</i></li> </ul>
Accéder au compartiment du condenseur	
	<ul style="list-style-type: none"> <li>Les ventilateurs du condenseur démarrent. La vitesse augmente graduellement jusqu'à la vitesse limite. <i>[3 secondes de délai]</i></li> </ul>

*Ensuite, l'alarme de marche arrière émet 5 bips pour indiquer d'accéder au compartiment moteur et au compartiment d'alimentation principal.*

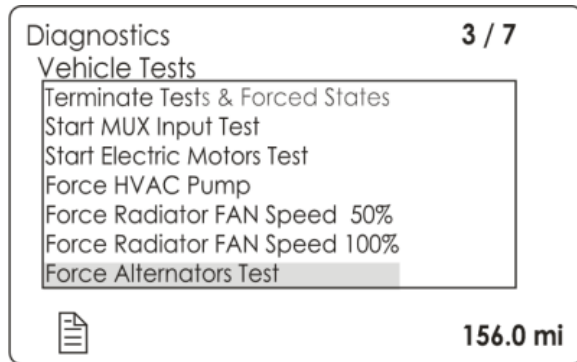
Dans le compartiment moteur, la séquence est la suivante		<ul style="list-style-type: none"> <li>Le ventilateur du compartiment d'alimentation principal démarre et tourne pendant 3 secondes.</li> <li>L'embrayage du compresseur A/C s'active 3 fois. <i>[5 secondes de délai]</i></li> <li>Les ventilateurs de refroidissement électriques démarrent et tournent pendant 20 secondes.</li> </ul>
--	---	---

*L'alarme de marche arrière émet 5 bips pour indiquer d'accéder au compartiment de la roue de secours derrière le pare-chocs inclinable.*

Dans le compartiment de la roue de secours		<ul style="list-style-type: none"> <li>L'électrovanne du liquide frigorigène s'active 3 fois. <i>[délais de 10 secondes]</i></li> <li>La pompe à eau chaude démarre et tourne pendant 5 secondes.</li> <li>L'électrovanne du fluide frigorigène de la section du conducteur s'active 3 fois.</li> <li>Le robinet pneumatique d'eau chaude de la section du conducteur complète 3 cycles.</li> <li>Fermeture des volets de circulation d'air frais.</li> </ul>
<p><b>Pour quitter la séquence d'essais des moteurs électriques, appuyer sur la touche ESC, choisir le sous-menu-TERMINATE TESTS &amp; FORCED STATES / SORTIR DU MODE TEST et appuyer sur ENTER deux fois.</b></p>		

### 4.3 TEST DES ALTERNATEURS

Si vous suspectez qu'un alternateur est peut-être défectueux, ce test vous aidera dans l'exécution d'un test de puissance de sortie de l'alternateur que vous effectuerez, sans avoir à débrancher le câble de puissance de l'alternateur en question. Une pince ampèremétrique est requise.



Pour lancer le test, utiliser le menu DIAGNOSTICS de l'écran d'affichage (DID). Choisir le sous-menu VEHICLE TESTS / TESTS VÉHICULE, puis FORCE ALTERNATORS TEST / ACTIVER TEST ALTERNATEURS. Appuyer sur la touche ENTER pour démarrer le test. Cette fonctionnalité activera un à la suite de l'autre pendant 5 secondes, les alternateurs 1, 2 & 3.



Pour quitter le test, appuyer sur la touche ESC., choisir le sous-menu TERMINATE TESTS & FORCED STATES / SORTIR DU MODE TEST et puis appuyer sur la touche ENTER deux fois.

## 5. MODES DE DÉPANNAGE

### 5.1 ÉCRAN D'AFFICHAGE (DID) EN MODE DÉPANNAGE (LIMP-HOME MODE)

En cas de défaillance des boutons du volant de direction, UP, DOWN, ENTER & ESCAPE, il sera toujours possible de défiler les menus à l'écran (DID) en utilisant le levier multifonctions.

Pour activer ce mode de dépannage, appuyer et garder enfoncé le bouton des clignotants pendant 3 secondes. Le mode dépannage s'annule si après une minute aucune opération n'est effectuée.

Actions disponibles en mode dépannage (voir Figure 12)	
Activer clignotant droit	UP (haut)
Activer clignotant gauche	DOWN (bas)
Activer l'interrupteur d'appel des phares	ENTER (entrée)
Presser le bouton des clignotants de courtoisie	ESCAPE (échap.)

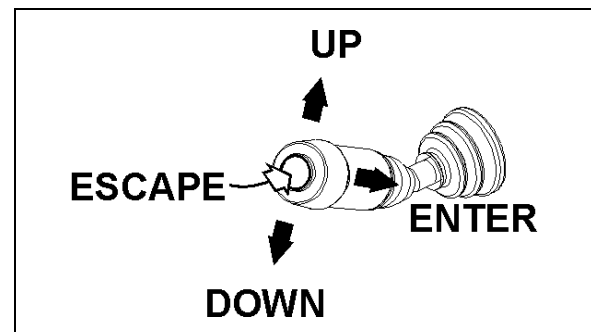


FIGURE 12: LEVIER MULTIFONCTION

### 5.2 MODULES DE PRIORITÉ INFÉRIEURE POUR LE SERVICE DE DÉPANNAGE

Les modules AE42 (I/O-EA) et AE43 (I/O-EB) ont une incidence sur les fonctions de priorité inférieure. Ces modules peuvent donc être utilisés comme pièces de rechange pour le service de dépannage sur la route.

Fonctions perdues si AE42 est retiré et utilisé comme pièce de rechange :

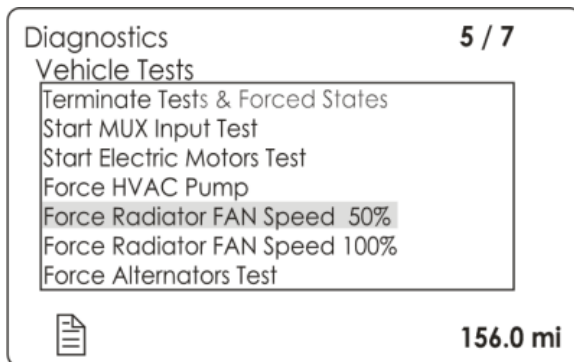
- Système d'abaissement de la suspension

Fonctions perdues si AE43 est retiré et utilisé comme pièce de rechange :

- Régulateur de vitesse et ACB;
- Verrou de la porte du compartiment à bagages;
- Capteur de détection de « porte ouverte »;
- Système de vérification de la pression des pneus (TPMS).

### 5.3 ACTIVATION FORCÉE DES VENTILATEURS DE REFROIDISSEMENT

Pour éviter que le moteur ne surchauffe en cas de panne du système d'actionnement de l'embrayage, il est possible de forcer l'activation des ventilateurs du CAC et du système de refroidissement du moteur.



Condition préalable : le moteur doit tourner en continu en régime ralenti accéléré.

1. Sur l'écran d'affichage, sélectionner le menu DIAGNOSTICS. Sélectionner le sous-menu VEHICLE TESTS / TESTS VEHICULE, puis FORCE RADIATOR FAN SPEED 50% / ACTIVER VENTIL RADIATEUR 50% ou FORCE RADIATOR FAN SPEED 100% / ACTIVER VENTIL RADIATEUR 100%, selon le cas.
2. La barre d'état du DID affiche TEST pour confirmer l'activation forcée des ventilateurs du radiateur. Pour annuler, positionner le commutateur d'allumage à OFF ou appuyer sur la touche ESC, sélectionner le sous-menu TERMINATE TESTS & FORCED STATES / SORTIR DU MODE TEST puis appuyer deux fois sur la touche ENTER. TEST ne s'affiche plus dans la barre d'état du DID.



## AVERTISSEMENT

**Garder les mains ou tous les objets éloignés des ventilateurs de refroidissement, car ils peuvent démarrer à tout moment.**

### 5.4 FONCTIONS ESSENTIELLES POUR LA CONDUITE DU VÉHICULE

Même avec un MCM (module de commande électronique du châssis) défectueux ou un problème de réseau DLO (BBUS MUX), les fonctions de base essentielles sont maintenues pour démarrer le véhicule à partir du compartiment moteur à l'arrière et conduire de façon sécuritaire.

Cependant, de nombreuses fonctions secondaires deviennent inactives. Dans ce cas, il faut suivre les directives suivantes.

- Ne jamais brancher un chargeur de batterie alors que le commutateur d'allumage est à la position « ON » sur un véhicule dont le réseau DLO (BBUS MUX) est défaillant, sinon certaines fonctions démarrent automatiquement,
- Débrancher le chargeur de batterie avant de démarrer le véhicule sinon les fonctions essentielles ne s'activeront pas.
- Si les fonctions essentielles ne s'activent pas, mettre le commutateur d'allumage à la position « OFF » en s'assurant qu'aucun chargeur n'est branché, puis redémarrer le véhicule.

#### 5.4.1 Fonctions disponibles

- Démarrage à partir du compartiment moteur,
- Ouverture de porte (fonctionne normalement),
- Fermeture de porte : tirer manuellement sur la porte pour qu'elle se verrouille automatiquement,
- Essuie-glaces : fonctionnent en vitesse 1 seulement,
- Phares : feux de croisement seulement,

- Clignotants : avant et arrière seulement,
- Feux-stop : 2 feux-stop supérieurs + feu-stop surélevé fonctionnel,
- CVC : fonctionnel avec point de consigne réglé à 70 °F (22 °C), l'évaporateur et le condenseur réglés à la vitesse 1, et le dégivreur réglé à la vitesse 4.

## 6. RÉSEAUX

### Identification des réseaux

J1939	- DL0 (Bbus Mux) - DL1 (groupe motopropulseur control network) - DL3 (Dbus Mux) - DL7 (moteur subnet) - DL9 (moteur transmission/l-Shift subnet)
J2284	- DL2
J1587	- DL4 (groupe motopropulseur subnet 900/901)

### 6.1 RÉSEAU DL0 (BBUS MUX)

Le câblage du réseau DL0 (BBUS MUX) est séparé en sections et utilise les connecteurs suivants qui ne sont pas partagés avec d'autres circuits : C1, C3, C5, C13, C100. Cela permet d'isoler des sections du réseau, facilitant ainsi la localisation d'un court-circuit sur le DL0 (BBUS MUX).

Dans le cas d'un court-circuit sur le réseau DL0 (BBUS MUX), tous les modules sont touchés et apparaissent comme « Pas de réponse » (No Responce) dans les messages d'erreur du menu VOIR FAUTES ACTIVES/ÉLECTRIQUE. Pour localiser un court-circuit, procéder à la déconnexion d'un module à la fois tout en vérifiant si cela rend inactives les erreurs dans les modules encore connectés. Le connecteur C1 (compartiment électrique et de service avant) déconnecte tous les modules à l'arrière du véhicule du réseau. Le connecteur C5 (compartiment électrique et de service avant) déconnecte tous les modules du panneau de commande de la porte d'entrée et des essuie-glaces. Le connecteur C3 (panneau électrique

arrière) déconnecte tous les modules situés à l'arrière du véhicule et les isole du réseau.

Exemple : déconnecter C5 et C1, puis vérifier l'état des erreurs. Si les modules avant (A41 à A46) indiquent maintenant des erreurs inactives, cela signifie que le court-circuit est ailleurs que dans le compartiment électrique et de service avant.

### 6.2 LIAISON DL0 (BBUS MUX) SUR LE PANNEAU DES TÉMOINS LUMINEUX ET LE MODULE DE COMMANDE DE CVC

Le module de panneau des témoins lumineux et le module CVC sont liés au MCM par une liaison DL0 (BBUS MUX). En cas d'une erreur de liaison, l'écran ACL du panneau des témoins lumineux affiche « CAN », et sur le module de commande de CVC, l'affichage de la température indique « --- ». Pour confirmer l'erreur d'une liaison, valider que la vitesse du ventilateur sur le module de commande de CVC, côté conducteur, ne peut pas être réglée.

En outre, les messages d'erreur spécifiques de ces deux modules peuvent être lus dans le menu ÉLECTRIQUE.

#### REMARQUE

*Pendant le téléchargement d'un nouveau programme de véhicule dans le MCM à partir d'un ordinateur, le réseau DL0 (BBUS MUX) est temporairement interrompu et donc une référence DL0 (BBUS MUX) s'affiche à l'écran ACL du panneau des témoins lumineux.*

### 6.3 DL0 (BBUS MUX) AUXILIAIRE

Un réseau DL0 (BBUS MUX) auxiliaire (de secours) est installé entre l'avant et l'arrière du véhicule. Il dispose de connecteurs installés à chaque extrémité pour faciliter le passage du réseau DL0 (BBUS MUX) régulier au réseau DL0 (BBUS MUX) auxiliaire. Se reporter au schéma de câblage du véhicule et au paragraphe 3.7 CONFIGURATION ET DÉPANNAGE DU RÉSEAU DLO (BBUS MUX) pour plus d'informations.

## 7. DÉPANNAGE ET ESSAI DES VÉHICULES MULTIPLEX

### 7.1 VÉRIFICATION DE TENSION DANS LES CIRCUITS MULTIPLEX

Certains modules multiplex sont alimentés à 12 V tandis que d'autres sont alimentés à 24 V. L'information de 12 V ou 24 V se trouve sur le symbole de module dans le schéma de câblage. Avant de prendre des mesures de tension pour suivre la source d'un problème, vérifier si le module est alimenté à 12 V ou à 24 V, sinon, la tension résiduelle sur les entrées / sorties du module peut fausser les résultats.

Sortie multiplex inactive = Tension résiduelle de 18 % à 33 % de la tension d'alimentation.

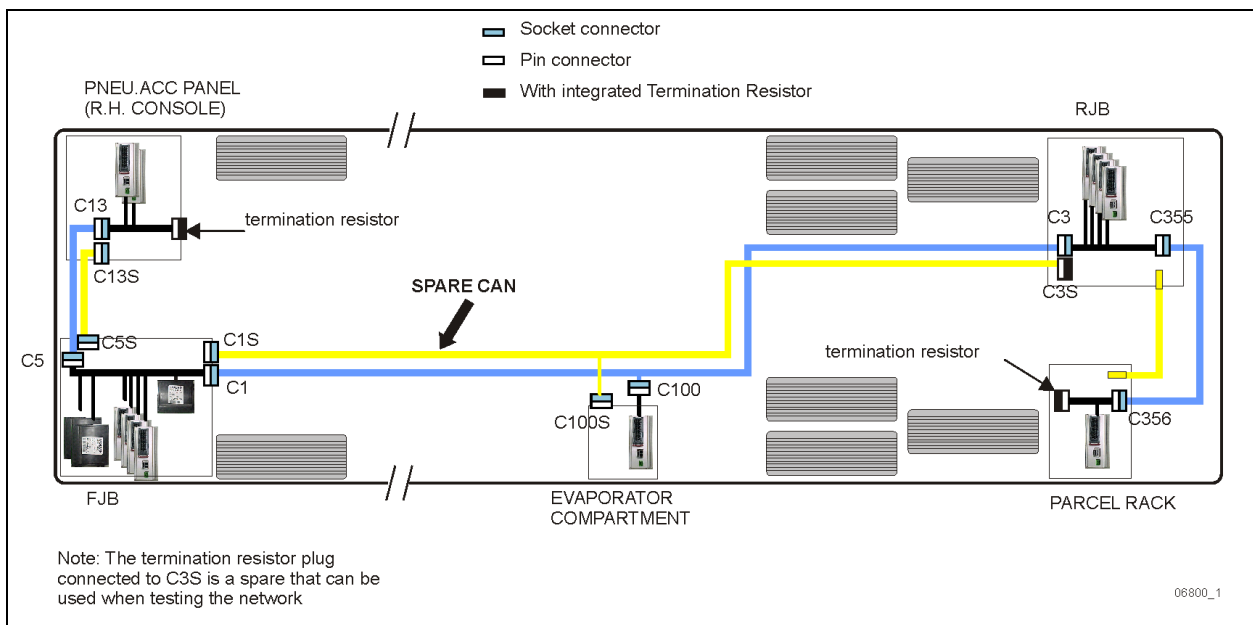
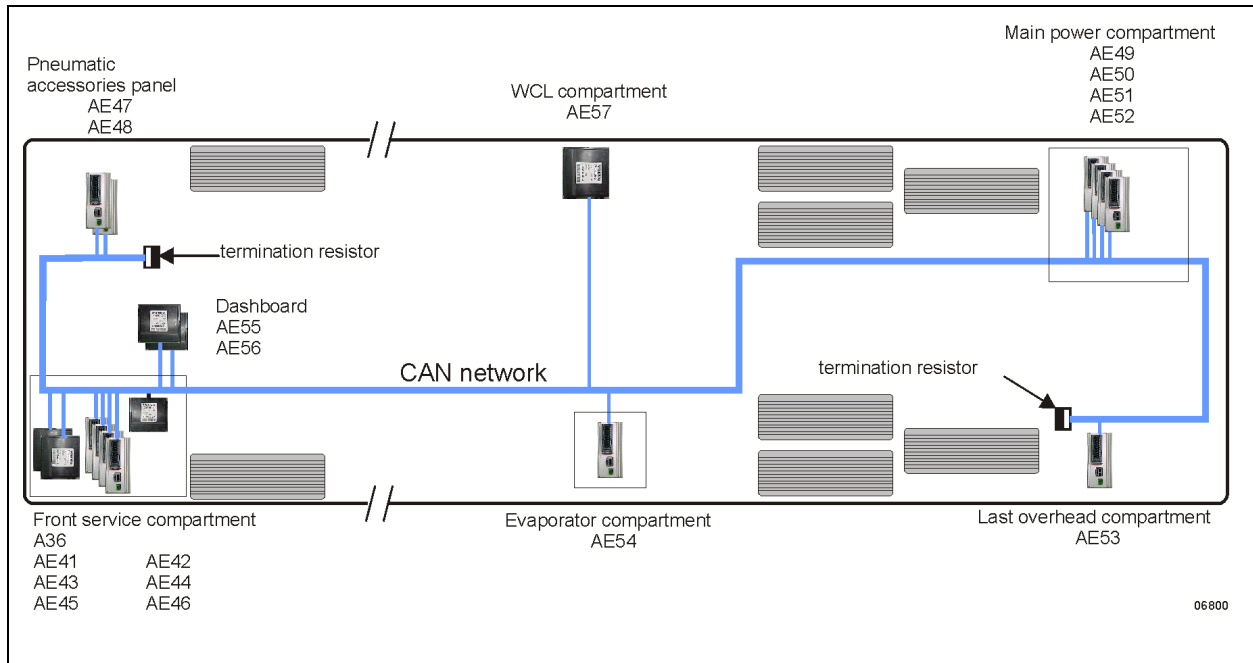
Entrée multiplex inactive = Tension résiduelle de 50 % de la tension d'alimentation.

#### **REMARQUE**

- Vérifier sur le schéma de câblage si la tension est 12 V ou 24 V,
- Pour un module 12 V: une tension active serait 12 V ou 0 V, mais pas entre les deux. Si l'on mesure les tensions intermédiaires (p. ex., 6 V, 2 V, ou 4 V) cela doit être interprété comme si l'entrée ou la sortie est inactive.
- Pour un module 24 V: une tension active serait 24 V ou 0 V, mais pas entre les deux. Si l'on mesure les tensions intermédiaires (p. ex., 12 V, 4 V, ou 8 V) cela doit être interprété comme si l'entrée ou la sortie est inactive.

## 7.2 CONFIGURATION ET DÉPANNAGE DU RÉSEAU DLO (BBUS MUX)

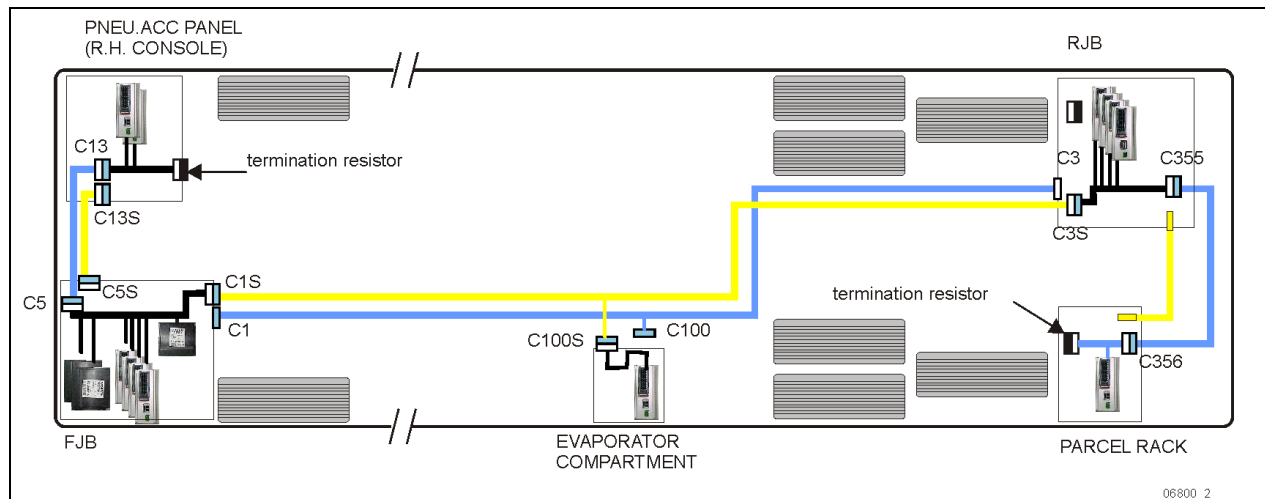
IDENTIFICATION DES MODULES MUX	TYPES DE MODULE	LOCATION
A36	MCM	FJB
AE41	I/O-EA	FJB
AE42	I/O-EA	FJB
AE43	I/O-EB	FJB
AE44	I/O-EB	FJB
AE45	I/O-EB	FJB
AE46	I/O-EB	FJB
AE47	I/O-EB	CONSOLE DROITE
AE48	I/O-EB	CONSOLE DROITE
AE49	I/O-EB	RJB
AE50	I/O-EB	RJB
AE51	I/O-EB	RJB
AE52	I/O-EB	RJB
AE53	I/O-EB	DERNIER PORTE-BAGAGE À MAIN, COTÉ GAUCHE
AE54	I/O-EB	COMPARTIMENT ÉVAPORATEUR
AE55	I/O-EA	TABLEAU DE BORD
AE56	I/O-EA	TABLEAU DE BORD
AE57	I/O-EA	COMPARTIMENT ÉLÉVATEUR DE FAUTEUILS ROULANTS



Si tous les 17 modules (A41 à A57) sont affichés comme *Not Responding & Actice Fault* (Pas de réponse et Erreur active), le problème pourrait être :

- Un court-circuit quelque part sur le réseau DL0H, DL0L (BBUS MUX).
- Le réseau est ouvert. Cela signifie qu'aucune des deux résistances de terminaison n'est connectée.

Plusieurs vérifications simples peuvent être faites pour trouver le problème.



### Utiliser le réseau CAN de secours (spare) “FJB à RJB” DLO (BBUS MUX)

FJB (front junction box): Débrancher le connecteur à broche C1 et le rebrancher au connecteur à douille C1S.

RJB (rear junction box): Débrancher le connecteur à douille C3 et le rebrancher au connecteur à broche C3S.

5<sup>e</sup> compartiment à bagages: Débrancher le connecteur à broche C100 et le rebrancher au connecteur à douille C100S.

### REMARQUE

Tous les modules, y compris les modules *WakeUp* (de réveil) et MCM, doivent être mis hors tension avant de vérifier les réseaux DL0 (BBUS MUX) avec un ohmmètre.

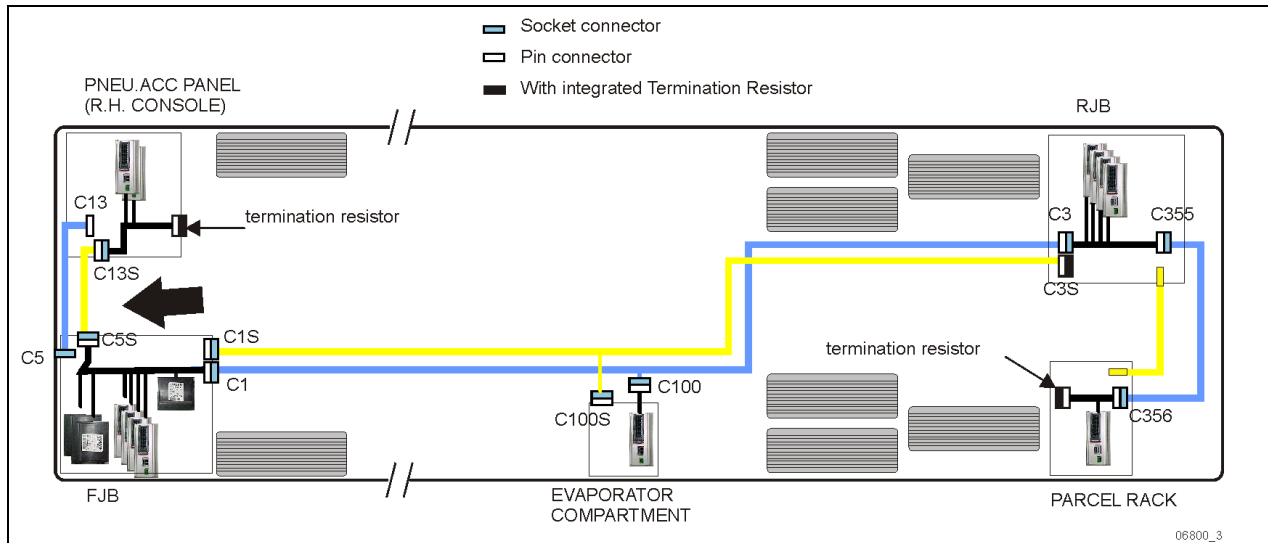
La vérification de la résistance entre les câbles DLOH et DLOL est une méthode utile pour trouver un court-circuit ou un circuit ouvert sur le réseau DL0 (BBUS MUX). Cependant, il faut s'assurer qu'aucun des modules connectés au réseau n'est sous tension, y compris les modules alimentés par le mode *WakeUp* réveil et le module alimenté directement par la batterie (MCM). Sinon, la valeur mesurée sera invalide et affichera toujours OL (Open Load) (charge ouverte). Ceci s'explique par le fait que les modules appliquent une tension sur le réseau DL0 (BBUS MUX) et cela fausse la lecture de l'ohmmètre.

**Procéder comme suit en vérifiant le réseau DL0 (BBUS MUX) avec un ohmmètre afin d'obtenir une lecture valide :**

- **Tourner le commutateur d'allumage à la position d'arrêt (OFF).**
- **Régler l'interrupteur principal d'alimentation à la position OFF pour mettre hors tension tous les modules de réveil (OFF).**

**Déclencher les disjoncteurs CB2 et CB6 pour couper l'alimentation de batterie au MCM.**

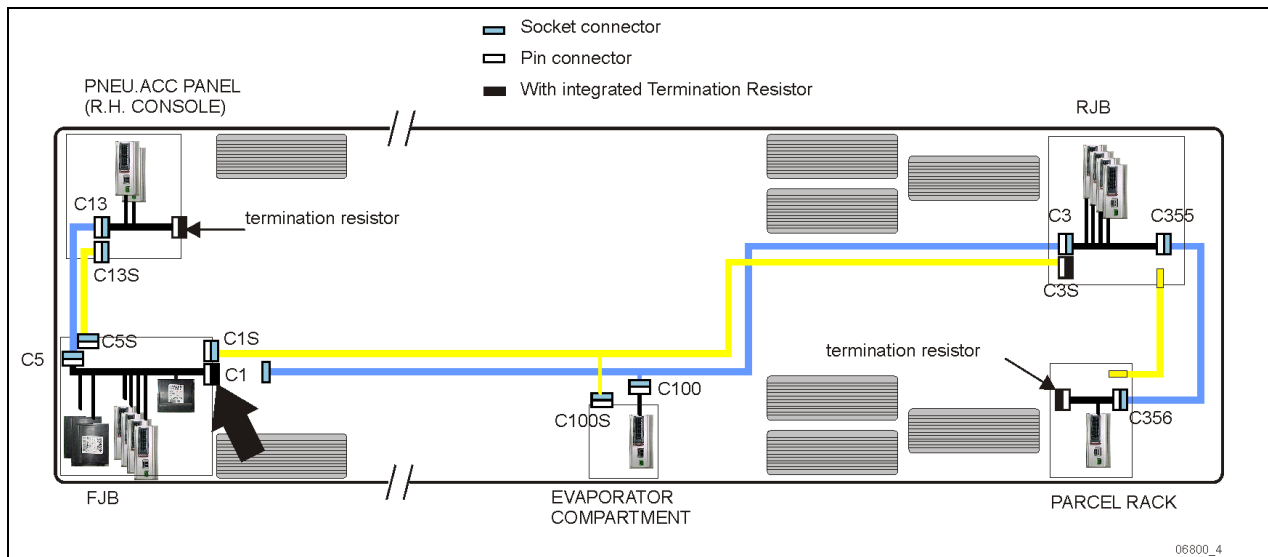




### Utiliser le réseau CAN de secours (spare) "FJB au panneau des accessoires pneumatiques DL0 (BBUS MUX)

Panneau des accessoires pneumatiques: Débrancher le connecteur C13 et brancher les connecteurs à broche C13S au connecteur à douille C13.

FJB: Débrancher le connecteur C5 et brancher le connecteur à douille C5S au connecteur à broche C5.

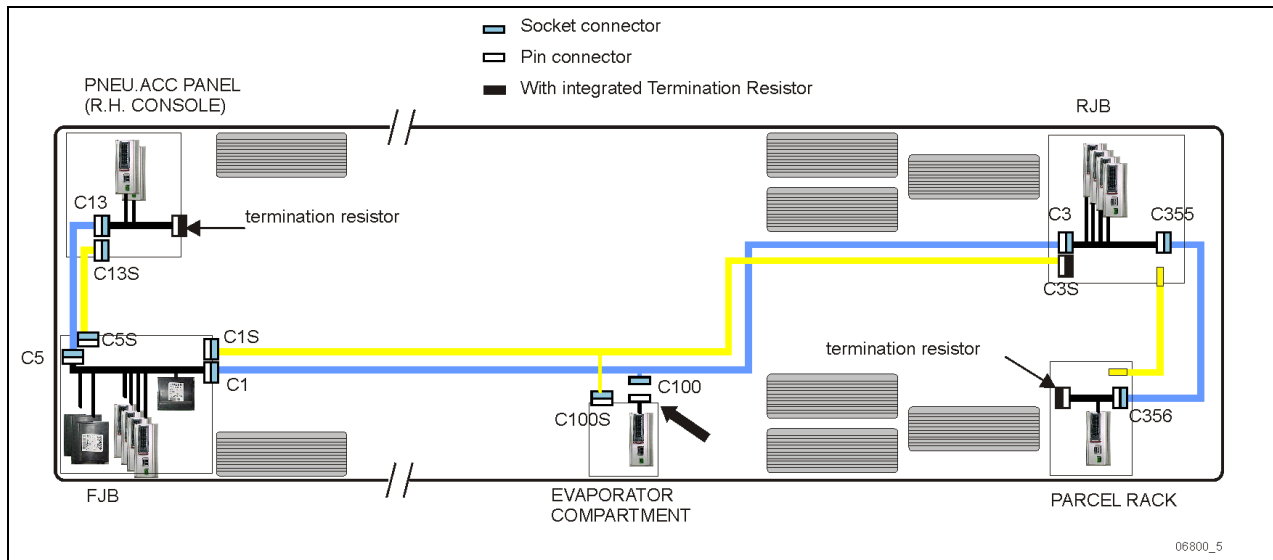


### Pour isoler l'avant de l'arrière

Prendre une des résistances de terminaison dans le compartiment électrique arrière (RJB).

Débrancher le connecteur C1 et brancher la résistance de terminaison au connecteur à broche C1.

Si tous les modules avant répondent normalement, le court-circuit est dans la partie arrière.

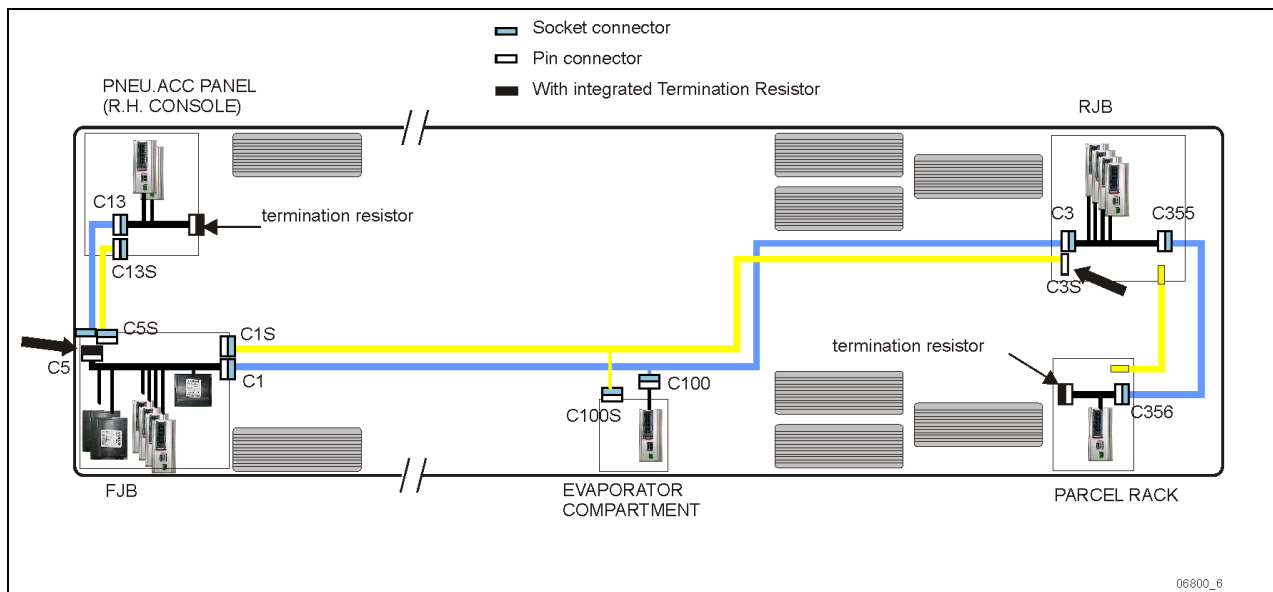


### Isoler le module de l'évaporateur du réseau

Débrancher le connecteur C100.

Il n'est pas nécessaire de brancher la résistance de terminaison.

Si le problème de court-circuit est sur le panneau de l'évaporateur, tous les modules fonctionneront normalement à l'exception du module AE54.

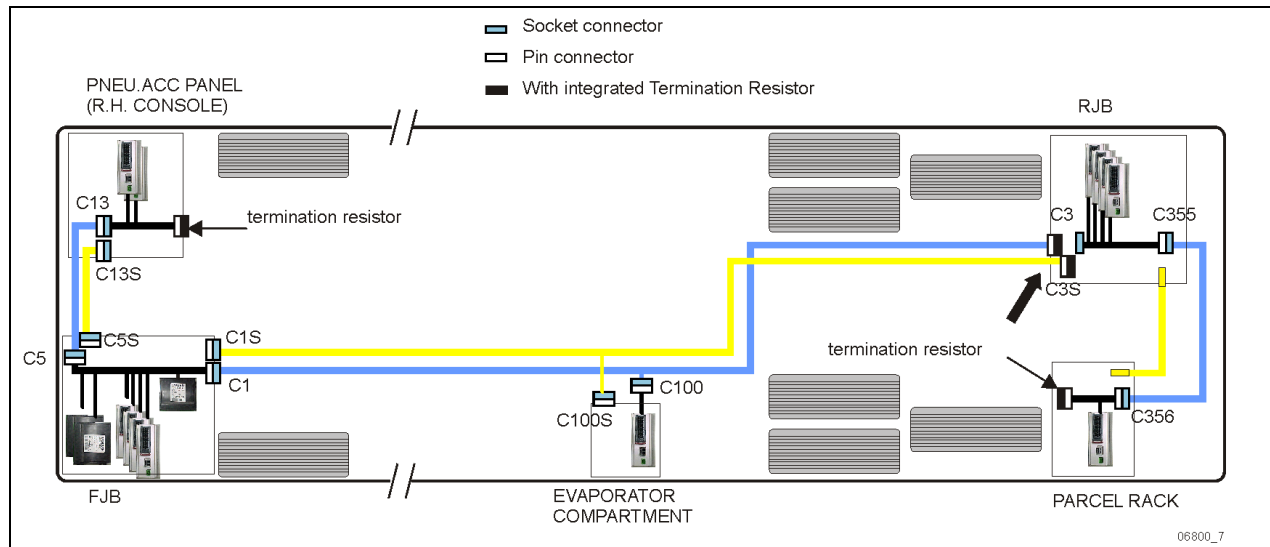


### Isoler les modules du panneau des accessoires pneumatiques du réseau

Dans le compartiment électrique avant (FJB), débrancher le connecteur C5.

Prendre la résistance de secours sur le connecteur C3S dans la location RJB et le brancher au connecteur à broche C5.

Si le problème de court-circuit est sur le panneau des accessoires pneumatiques, tous les modules fonctionneront normalement à l'exception des modules AE47 et AE48.



### Isoler le compartiment électrique arrière (RJB) du réseau

Débrancher le connecteur C3 et brancher la résistance de terminaison au connecteur à broche C3.

Si le problème de court-circuit est dans la location RJB ou en aval, tous les modules à l'avant et le module de l'évaporateur fonctionneront normalement.

Utiliser le même procédé pour le module du porte-bagage à main (parcel-rack).

Le câblage du réseau DL0 (BBUS MUX) n'est pas comparable au câble électrique régulier.

- Le maintien de la torsion de ce câblage est important. Les fils jaune et vert doivent être torsadés et garder en contact étroit tout au long du réseau pour conserver l'impédance du lien de communication.
- Torsader les fils à la main n'est pas acceptable.
- Il ne doit pas y avoir plus 50 mm (2 pouces) de fil non torsadé au niveau des connexions.

Nous recommandons de remplacer le réseau DL0 (BBUS MUX) plutôt que de tenter la réparation.

## 7.3 DÉPANNAGE

Problème / anomalies	Causes probables	Actions
Le véhicule ne démarre pas.	<p>Le bouton d'arrêt du moteur, situé dans le compartiment moteur, est enfoncé.</p> <p>L'interrupteur d'alimentation principale est en position OFF.</p>	<ol style="list-style-type: none"> <li>1. Tirer ou tourner le bouton d'arrêt du moteur en position d'opération normale, vérifier que l'interrupteur d'alimentation principale est en position ON et essayer de démarrer le véhicule.</li> <li>2. Démarrer le véhicule à partir du compartiment moteur avec le bouton de démarrage arrière.</li> </ol>
	<p>Problème du réseau DLO (BBUS MUX) (Multiplex)</p> <p>Module AE52 non alimenté ou défaillant</p> <p>Le ECM du moteur ne reçoit pas le signal d'allumage</p> <p>Le ECM n'est pas alimenté</p>	<p>Si le véhicule ne démarre pas:</p> <ol style="list-style-type: none"> <li>1. Vérifier si le module AE52 est alimenté : <ol style="list-style-type: none"> <li>a) Voir le menu DIAGNOSTICS de l'écran d'affichage (DID). Sélectionner VIEW ACTIVE FAULTS/ VOIR FAUTES ACTIVES, puis ELECTRICAL / ELECTRIQUE. Le message « No Response ModA52, Active » indique un problème d'alimentation du module ou un problème de réseau DLO (BBUS MUX).</li> <li>b) Vérifier / réarmer le disjoncteur CB5</li> <li>c) Vérifier / remplacer le fusible F65</li> <li>d) À l'aide d'un multimètre, vérifier au connecteur J3 si le module est alimenté.</li> </ol> </li> <li>2. Vérifier si le ECM est alimenté et reçoit le signal d'allumage <ol style="list-style-type: none"> <li>a) Vérifier / réarmer le disjoncteur CB8 Vérifier / remplacer le fusible F74</li> <li>b) Vérifier / réarmer le disjoncteur CB2 Vérifier / remplacer le fusible F78</li> </ol> </li> </ol>
Aucune des fonctions multiplexées ne fonctionne, y compris les fonctions essentielles de mode de secours (« limp-home » - ouverture de porte, clignotants, essuie-glaces en	La version du programme du MCM est différente de celle des modules I/O, par conséquent, le MCM force les modules I/O à demeurer inactifs	<ol style="list-style-type: none"> <li>1. Engager l'autoprogrammation des modules I/O : mettre la clé de contact à la position ON, déclencher et réarmer le disjoncteur CB6.</li> <li>2. Le DID indique « MUX AUTOPROGRAMMING I/O MODULE PLEASE WAIT » jusqu'à la fin de la</li> </ol>

Problème / anomalies	Causes probables	Actions
<p>vitesse 1)</p> <p>Le message « FLIP REAR BREAKER TO INITIATE I/O MODULES PROGRAMMING » s'affiche dans le DID</p> <p><i>Remarque: Les pare-soleils fonctionnent quand même, ceux-ci ne sont pas multiplexés.</i></p>		reprogrammation.
<p>Plusieurs fonctions secondaires (non essentiels pour l'opération du véhicule) ne fonctionnent pas (éclairage intérieur, éclairage de la section du conducteur, essuie-glaces vitesse 2 et intermittent).</p> <p>Les feux de position et de gabarit s'allument lorsque la clé du commutateur d'allumage est mise à la position ON.</p>	<p>Le module MCM ne reçoit pas l'alimentation 24 V.</p> <p>Le réseau DLO (BBUS MUX) est en panne. Ceci peut être causé par un court-circuit sur le réseau, un circuit ouvert, une défaillance du MCM ou lorsque le MCM est déconnecté du réseau.</p>	<ol style="list-style-type: none"> <li>1. Vérifier / réarmer le disjoncteur CB6 Vérifier / remplacer le fusible F1</li> <li>2. Conduire le véhicule en mode de secours en le démarrant à partir du compartiment moteur (REAR START). Toutes les fonctions essentielles pour conduire le véhicule sont disponibles</li> </ol> <p>Pour fermer et verrouiller la porte, tirez sur celle-ci jusqu'en position fermée et le verrouillage se fera automatiquement. Le bouton d'ouverture de porte demeure fonctionnel</p>
<p>Pas de contrôle de la température dans la section des passagers</p> <p>L'affichage de la température de la section des passagers indique deux traits « -- »</p>	<p>Défaillance du capteur de température situé dans la prise d'air frais du compartiment évaporateur ou défaillance de son câblage</p>	<p>Demander au chauffeur de contrôler la température manuellement en réglant le point de consigne pour la section des passagers. Régler au-dessus de 22 °C (72 °F) pour activer le chauffage et au-dessous de 22 °C (72 °F) pour activer la climatisation</p>
<p>La porte d'entrée ne peut n'être ni ouverte ni fermée avec les boutons de commande</p>	<p>Module AE47 non alimenté ou défaillant</p>	<ol style="list-style-type: none"> <li>1. Voir le menu DIAGNOSTICS de l'écran d'affichage (DID). Sélectionner VIEW ACTIVE FAULTS/ VOIR FAUTES ACTIVES, puis ELECTRICAL / ELECTRIQUE. Le message « No Response ModA47, Active » confirme</li> </ol>

Problème / anomalies	Causes probables	Actions
<p>Le ventilateur de dégivrage du pare-brise ne fonctionne pas</p> <p>Les essuie-glaces ne fonctionnent pas en vitesse 1 ni en mode intermittent</p>		<p>un problème d'alimentation du module (un problème de réseau DLO (BBUS MUX) donnerait le même message d'erreur, mais ne produirait pas les mêmes anomalies).</p> <ol style="list-style-type: none"> <li>Vérifier / réarmer le disjoncteur CB1</li> <li>Vérifier / remplacer le fusible F45</li> <li>À l'aide d'un multimètre, vérifier au connecteur J3 si le module est alimenté.</li> <li>Utiliser les soupapes d'ouverture d'urgence de la porte d'entrée. L'une est située à l'intérieur, près de la porte, l'autre est située dans le compartiment électrique et de service avant</li> </ol>
Les essuie-glaces ne fonctionnent pas en vitesse 1 ni en mode intermittent	R27 non alimentée	Vérifier le disjoncteur CB48
Les moteurs du condenseur CVAC ne fonctionnent pas en vitesse 1	Le disjoncteur CB7 a été déclenché	Vérifier / réarmer le disjoncteur CB7
Les moteurs du condenseur CVAC ne fonctionnent pas en vitesse 2	Le disjoncteur CB7 a été déclenché	Vérifier / réarmer le disjoncteur CB7 Vérifier et remplacer le fusible F135
<p>Lave-glaces ne fonctionnent pas</p> <p>Le système de dégivrage de la partie supérieure des pare-brise ne fonctionne pas</p>	Module AE44 est non alimenté ou défaillant	<ol style="list-style-type: none"> <li>Voir le menu DIAGNOSTICS de l'écran d'affichage (DID). Sélectionner VIEW ACTIVE FAULTS/ VOIR FAUTES ACTIVES, puis ELECTRICAL / ELECTRIQUE. Le message « No Response ModA44, Active » confirme un problème d'alimentation du module (un problème de réseau DLO (BBUS MUX) donnerait le même message d'erreur, mais ne produirait pas les mêmes anomalies).</li> <li>Vérifier / réarmer le disjoncteur CB1</li> <li>Vérifier / remplacer le fusible F44</li> <li>Vérifier au connecteur J3 si le module est alimenté.</li> </ol>
Le ventilateur de la section	Module AE47 est non	1. Voir le menu DIAGNOSTICS de l'écran

Problème / anomalies	Causes probables	Actions
<p>du conducteur fonctionne, mais le chauffage ou le refroidissement n'est pas disponible dans cette section.</p>	<p>alimenté ou défaillant</p>	<p>d'affichage (DID). Sélectionner VIEW ACTIVE FAULTS/ VOIR FAUTES ACTIVES, puis ELECTRICAL / ELECTRIQUE. Le message « No Response ModA47, Active » confirme un problème d'alimentation du module (un problème de réseau DLO (BBUS MUX) donnerait le même message d'erreur, mais ne produirait pas les mêmes anomalies).</p> <ol style="list-style-type: none"> <li>2. Vérifier / réarmer le disjoncteur CB1</li> <li>3. Vérifier / remplacer le fusible F45</li> <li>4. Vérifier au connecteur J3 si le module est alimenté.</li> </ol>
<p>Les feux de croisement et le clignotant avant gauche ne fonctionnent pas</p> <p>Le klaxon électrique ne fonctionne pas</p>	<p>Module AE46 non alimenté ou défaillant</p>	<ol style="list-style-type: none"> <li>1. Voir le menu DIAGNOSTICS de l'écran d'affichage (DID). Sélectionner VIEW ACTIVE FAULTS/ VOIR FAUTES ACTIVES, puis ELECTRICAL / ELECTRIQUE. Le message « No Response ModA46, Active » confirme un problème d'alimentation du module (un problème de réseau DLO (BBUS MUX) donnerait le même message d'erreur, mais ne produirait pas les mêmes anomalies).</li> <li>2. Vérifier / réarmer le disjoncteur CB10.</li> <li>3. Vérifier / remplacer le fusible F19.</li> <li>4. Vérifier au connecteur J3 si le module est alimenté.</li> </ol>
<p>Les feux de croisement et le clignotant avant droit ne fonctionnent pas</p>	<p>Module AE48 non alimenté ou défaillant</p>	<ol style="list-style-type: none"> <li>1. Voir le menu DIAGNOSTICS de l'écran d'affichage (DID). Sélectionner VIEW ACTIVE FAULTS/ VOIR FAUTES ACTIVES, puis ELECTRICAL / ELECTRIQUE. Le message « No Response ModA48, Active » confirme un problème d'alimentation du module (un problème de réseau DLO (BBUS MUX) donnerait le même message d'erreur, mais ne produirait pas les mêmes anomalies).</li> <li>2. Vérifier / réarmer le disjoncteur CB10.</li> <li>3. Vérifier / remplacer le fusible F21.</li> <li>4. Vérifier au connecteur J3 si le module est alimenté.</li> </ol>

Problème / anomalies	Causes probables	Actions
<p>Les feux clignotants arrière ne fonctionnent pas</p> <p>Les feux-STOPS et les feux-STOPS centraux ne fonctionnent pas</p>	Module AE51 non alimenté ou défaillant	<ol style="list-style-type: none"> <li>1. Voir le menu DIAGNOSTICS de l'écran d'affichage (DID). Sélectionner VIEW ACTIVE FAULTS/ VOIR FAUTES ACTIVES, puis ELECTRICAL / ELECTRIQUE. Le message « No Response ModA51, Active » confirme un problème d'alimentation du module (un problème de réseau DLO (BBUS MUX) donnerait le même message d'erreur, mais ne produirait pas les mêmes anomalies).</li> <li>2. Vérifier / réarmer le disjoncteur CB8</li> <li>3. Vérifier / remplacer le fusible F107</li> <li>4. Vérifier au connecteur J3 si le module est alimenté.</li> </ol>
Le moteur surchauffe et les ventilateurs du radiateur ne démarrent pas	Module AE52 ou AE49 est non alimenté ou défaillant	<ol style="list-style-type: none"> <li>1. Voir le menu DIAGNOSTICS de l'écran d'affichage (DID). Sélectionner VIEW ACTIVE FAULTS/ VOIR FAUTES ACTIVES, puis ELECTRICAL / ELECTRIQUE. Le message « No Response ModA52/ModA49, Active » confirme un problème d'alimentation du module (un problème de réseau DLO (BBUS MUX) donnerait le même message d'erreur, mais ne produirait pas les mêmes anomalies).</li> <li>2. Vérifier le disjoncteur CB5</li> <li>3. Vérifier/remplacer fusibles F133/F134</li> <li>4. Vérifier les disjoncteurs CB201/CB208</li> <li>5. Vérifier au connecteur J3 si le module est alimenté.</li> </ol>
L'embrayage du compresseur A/C ne s'engage pas	Module AE54 ou AE52 est non alimenté ou défaillant	<ol style="list-style-type: none"> <li>1. Voir le menu DIAGNOSTICS de l'écran d'affichage (DID). Sélectionner VIEW ACTIVE FAULTS/ VOIR FAUTES ACTIVES, puis ELECTRICAL / ELECTRIQUE. Le message « No Response ModA54, Active » confirme un problème d'alimentation du module (un problème de réseau DLO (BBUS MUX) donnerait le même message d'erreur, mais ne produirait pas les mêmes anomalies).</li> <li>2. Vérifier / réarmer le disjoncteur CB5</li> <li>3. Vérifier / remplacer le fusible F135</li> <li>4. Vérifier au connecteur J3 si le module est alimenté.</li> </ol>



Problème / anomalies	Causes probables	Actions
Le moteur des ventilateurs de l'évaporateur ne fonctionne pas	Le disjoncteur CB3 est déclenché  Module AE54 est non alimenté ou défaillant	<ol style="list-style-type: none"> <li>1. Vérifier le disjoncteur CB3.</li> <li>2. Vérifier le relais R12.</li> <li>3. Voir le menu DIAGNOSTICS de l'écran d'affichage (DID). Sélectionner VIEW ACTIVE FAULTS/ VOIR FAUTES ACTIVES, puis ELECTRICAL / ELECTRIQUE. Le message « No Response ModA54, Active » confirme un problème d'alimentation du module (un problème de réseau DLO (BBUS MUX) donnerait le même message d'erreur, mais ne produirait pas les mêmes anomalies).</li> <li>4. Vérifier / réarmer le disjoncteur CB5</li> <li>5. Vérifier / remplacer le fusible F135</li> <li>6. Vérifier au connecteur J3 si le module est alimenté.</li> </ol>
Les ventilateurs du condenseur CVC ne fonctionnent pas en vitesse 1	Module AE54 non alimenté ou défaillant	<ol style="list-style-type: none"> <li>1. Voir le menu DIAGNOSTICS de l'écran d'affichage (DID). Sélectionner VIEW ACTIVE FAULTS/ VOIR FAUTES ACTIVES, puis ELECTRICAL / ELECTRIQUE. Le message « No Response ModA54, Active » confirme un problème d'alimentation du module (un problème de réseau DLO (BBUS MUX) donnerait le même message d'erreur, mais ne produirait pas les mêmes anomalies).</li> <li>2. Vérifier / réarmer le disjoncteur CB5</li> <li>3. Vérifier / remplacer fusible F135</li> <li>4. Vérifier / remplacer fusibles F141/F144</li> <li>5. Vérifier au connecteur J3 si le module est alimenté.</li> </ol>
Le système audio ne fonctionne pas	Le disjoncteur CB11 est déclenché	<ol style="list-style-type: none"> <li>1. Vérifier / réarmer le disjoncteur CB11</li> <li>2. Vérifier / remplacer fusibles F135/F200</li> </ol>
Le témoin d'incendie et l'alarme sonore restent activés, alors qu'il n'y a pas de feu ni de température anormalement élevée dans le compartiment moteur	Sonde de détection d'incendie défaillante ou court-circuitée	Avant de démarrer le véhicule, mettre la clé de contact sur ON, puis sur OFF, et à nouveau sur ON, puis démarrer le véhicule. Cette manœuvre permet de désactiver la fonction d'alarme incendie. Ceci doit être répété chaque fois que le véhicule est

Problème / anomalies	Causes probables	Actions
		redémarré
Le véhicule est stationné et le klaxon électrique retentit pour signaler un incendie dans le compartiment moteur, alors qu'il n'y a pas de feu	Sonde de détection d'incendie défectueuse ou court-circuitée	Passer la clé de contact entre les positions ON et OFF deux fois en 3 secondes. Cette manœuvre permet de désactiver la fonction d'alarme incendie. Ceci doit être répété chaque fois que le véhicule est stationné
Une lumière, un groupe de DEL ou une autre fonction du véhicule ne fonctionne pas	Le courant des sorties multiplex est protégé par un fusible à réarmement automatique (soft-fuse) interne. Lorsqu'une sortie est court-circuitée, le circuit s'ouvre automatiquement et demeure inactif jusqu'à ce que le fusible soit réarmé.	Mettre la clé de contact sur OFF (arrêt), puis sur ON (allumage). Ceci réarme tous les fusibles à réarmement automatique
Pas de rétroéclairage dans le panneau des instruments	Le disjoncteur CB10 est déclenché ou les fusibles F10/F29 sont grillés	<ol style="list-style-type: none"> <li>1. Vérifier/réarmer disjoncteurs CB2/CB10</li> <li>2. Vérifier/remplacer fusibles F10/F29</li> <li>3. Vérifier/remplacer relais R22/R23</li> </ol>
Les ventilateurs du radiateur ne tournent pas et le moteur surchauffe		<p>Vous pouvez engager manuellement les ventilateurs du radiateur et du refroidisseur d'air de suralimentation à demi-vitesse (50%) ou pleine vitesse (100%).</p> <ol style="list-style-type: none"> <li>3. Sur l'écran d'affichage du conducteur DID, sélectionnez le menu DIAGNOSTICS. Sélectionnez le sous-menu VEHICULE TESTS / TESTS VEHICULE puis l'option FORCE RADIATOR FAN SPEED 50% / ACTIVER VENTIL RAD 50% ou 100%.</li> <li>4. La ligne d'état de l'écran d'affichage du conducteur DID affichera TEST pour confirmer l'activation manuelle forcée des ventilateurs du radiateur. Pour annuler, tourner la commande d'allumage (ignition) à la position OFF ou appuyer sur le bouton ESCAPE, sélectionner le sous-menu TERMINATE TESTS &amp; FORCED STATES / SORTIR DU MODE TEST et appuyer deux fois sur le bouton ENTER. Le message TEST va disparaître de la ligne d'état de l'écran d'affichage du conducteur (DID).</li> </ol>

## 7.4 DIAGNOSTIC DU SYSTÈME ÉLECTRIQUE

Sur l'écran d'affichage (DID), vérifier s'il y a des erreurs actives dans le système électrique du véhicule. Dans le menu DIAGNOSTICS, choisir VIEW ACTIVE FAULTS/VOIR FAUTES ACTIVES, puis ÉLECTRIQUE pour demander un diagnostic du système électrique depuis le MCM. Appuyer sur la touche Entrée. Le cas échéant, le DID montre l'identifiant du dispositif multiplex, les messages d'erreur ou les codes d'erreurs enregistrés. Lorsque plus d'une panne est enregistrée, une flèche pointant vers le bas s'affiche à la droite de l'écran. Utiliser la flèche vers le bas pour voir tous les messages d'erreur. Une fois le problème corrigé, le DID affiche toujours l'erreur comme étant active. Il faut quitter le menu DIAGNOSTIC DES PANNES, attendre environ 20 à 30 secondes, puis revenir à DIAGNOSTICS pour demander un nouveau diagnostic du système électrique du MCM. Le DID devrait afficher l'erreur comme étant inactive. Le MCM peut enregistrer jusqu'à 20 erreurs, à savoir les 10 premières et les 10 dernières erreurs. Toutes les autres seront effacées. Si les disjoncteurs sont déclenchés, l'historique des erreurs sera effacé de la mémoire du MCM.

### REMARQUE

*Pendant le diagnostic du système électrique avec le DID, le message « Pas de réponse Mod A41 » (No Response Mod A41) indique soit que le module A41 ne répond pas en raison d'un problème de liaison DL0 (BBUS MUX), soit que le module A41 n'est pas sous tension. Des messages similaires existent pour tous les modules (A42, A43, A44, etc.).*

### REMARQUE

*Étant donné qu'il est plus facile à le faire, vérifier d'abord si le module est alimenté en examinant son connecteur J3. S'il l'est, on peut conclure alors qu'il y a un problème de liaison DL0 (BBUS MUX). Se reporter à CONFIGURATION ET DÉPANNAGE DU RÉSEAU DL0 (BBUS MUX) dans cette section.*

8. COMPARTIMENTS ÉLECTRIQUES

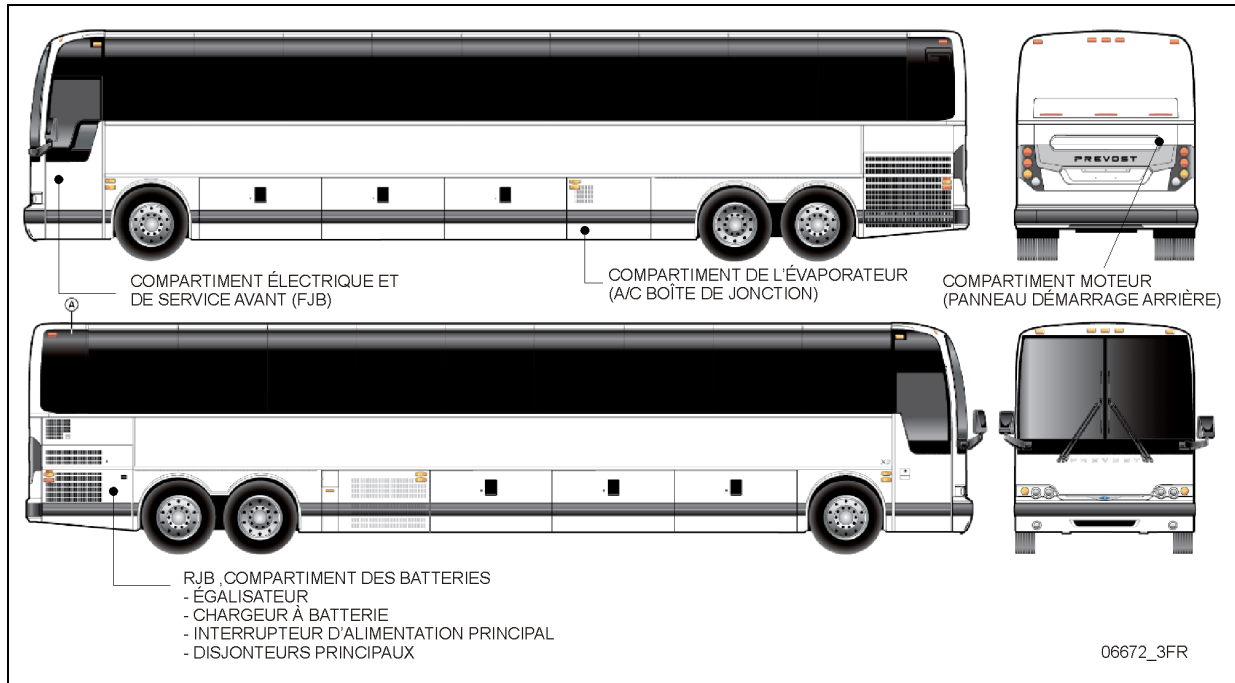


FIGURE 13 : COMPARTIMENTS ÉLECTRIQUES (AUTOCAR X3-45)

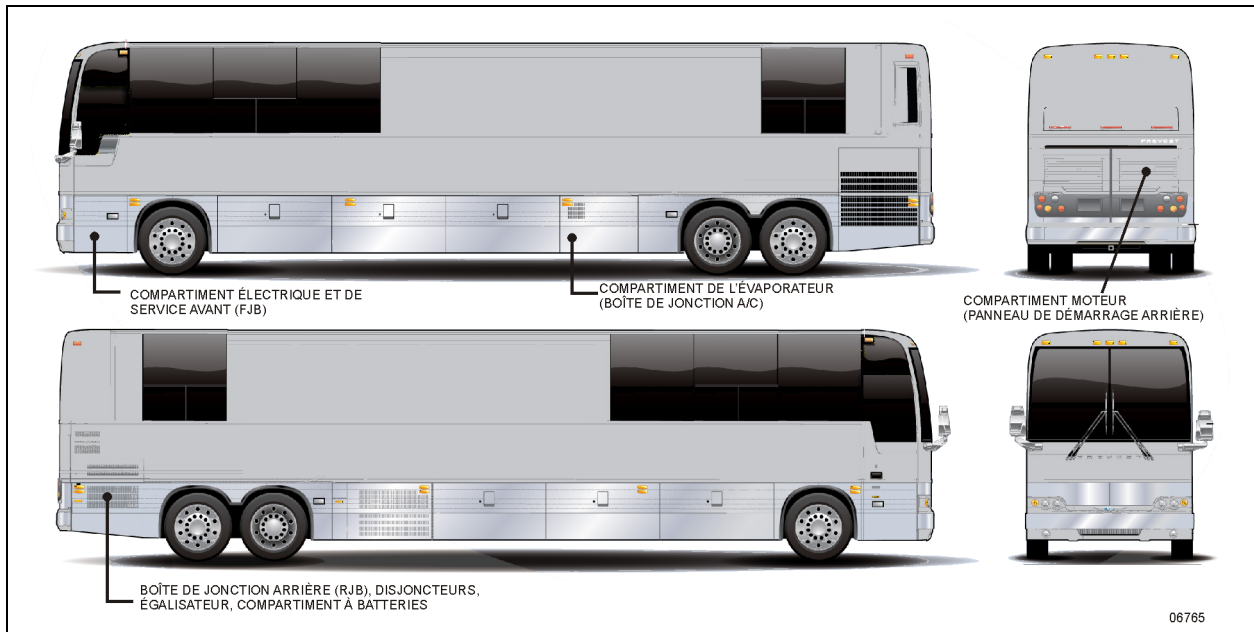


FIGURE 14 : COMPARTIMENTS ÉLECTRIQUES (X3-45 VIP)

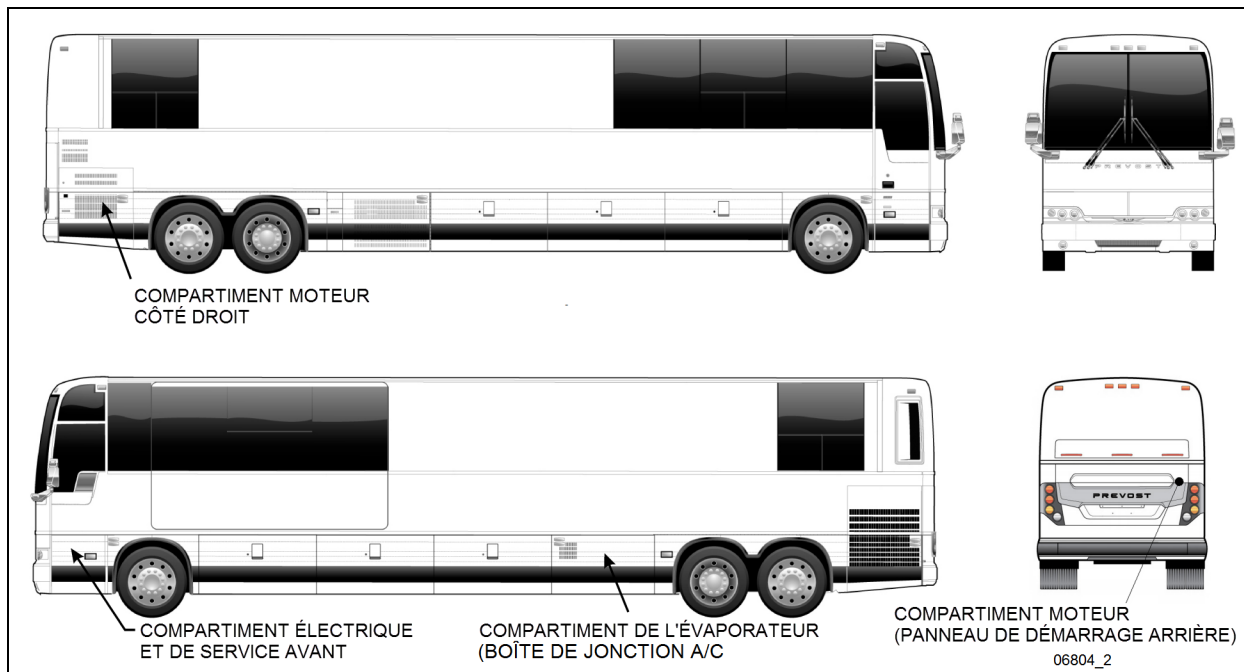


FIGURE 15 : COMPARTIMENTS ÉLECTRIQUES (CARROSSERIE X3-45 VIP COMMERCIAL)

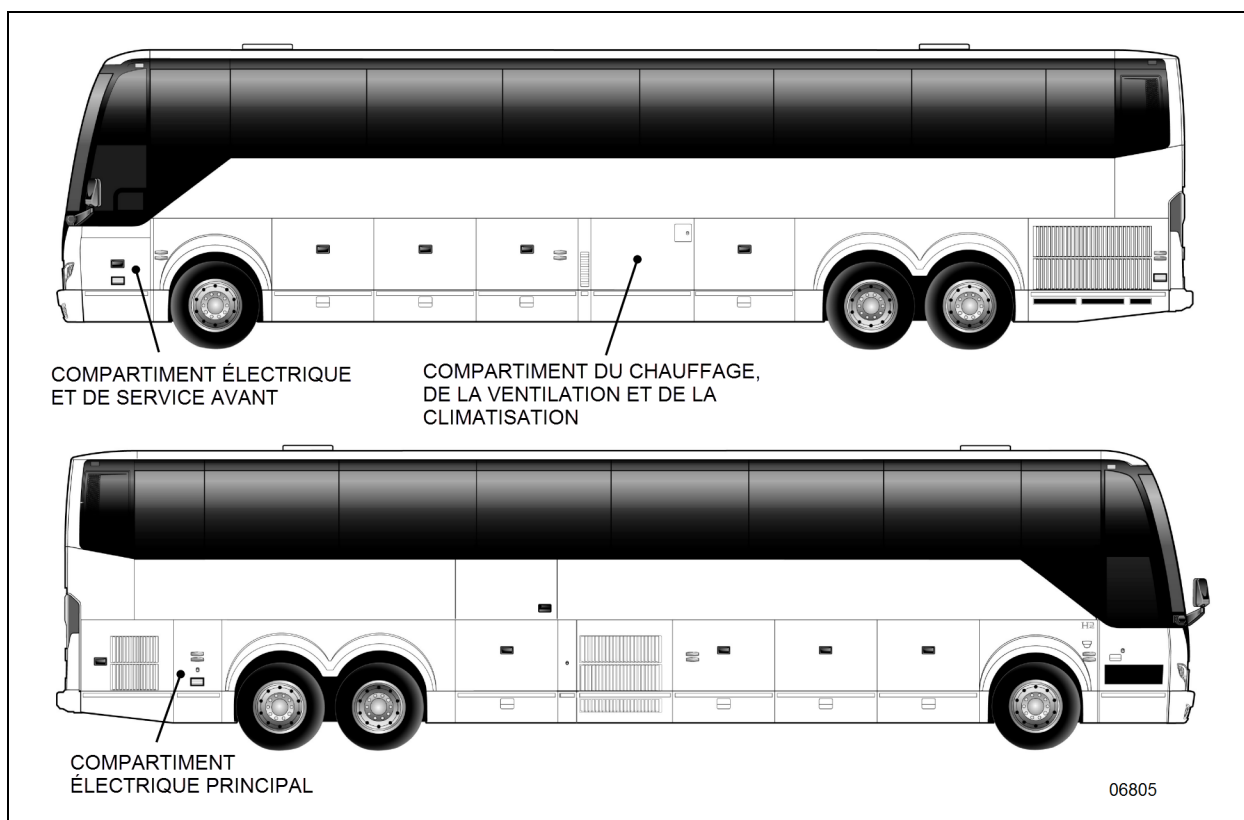


FIGURE 16 : COMPARTIMENTS ÉLECTRIQUES (AUTOCAR H3-45)

## 8.1 SÉRIE X3 – COMPARTIMENT PRINCIPAL D'ALIMENTATION

Les batteries et le compartiment principal d'alimentation (Figure 17) sont accessibles par la porte côté trottoir du compartiment moteur.

Les batteries sont logées de façon sécuritaire sur la plateforme du côté droit du moteur. Les bornes de batteries et les connexions sont protégées par un couvercle étanche à l'eau. Le couvercle possède un évent intégré. Il peut être déverrouillé et alors retiré avec le même outil utilisé pour ouvrir ou fermer l'aile arrière. Voir paragraphe 9.6 *Procédures de retrait et d'installation des batteries*.

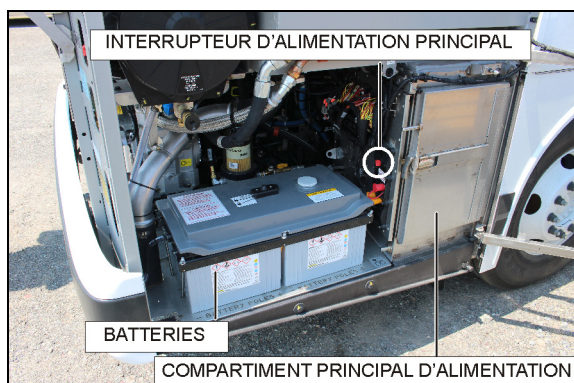


FIGURE 17: CÔTÉ DROIT DU COMPARTIMENT MOTEUR

Le panneau du compartiment d'alimentation principal (donne accès aux composants suivants :

- Bloc de jonction arrière 12VD, 24VD;
- Disjoncteurs principaux;
- Modules multiplex I/O-EB AE49, AE50, AE51, AE52;
- Boîte de fusible arrière (VECR);
- Relai maître R1;
- Relais R3 de l'allumage (12V);
- Relais du démarreur;
- Relais et fusibles;
- Égaliseur de batteries;
- Capteurs de courant 12VD & 24 VD;

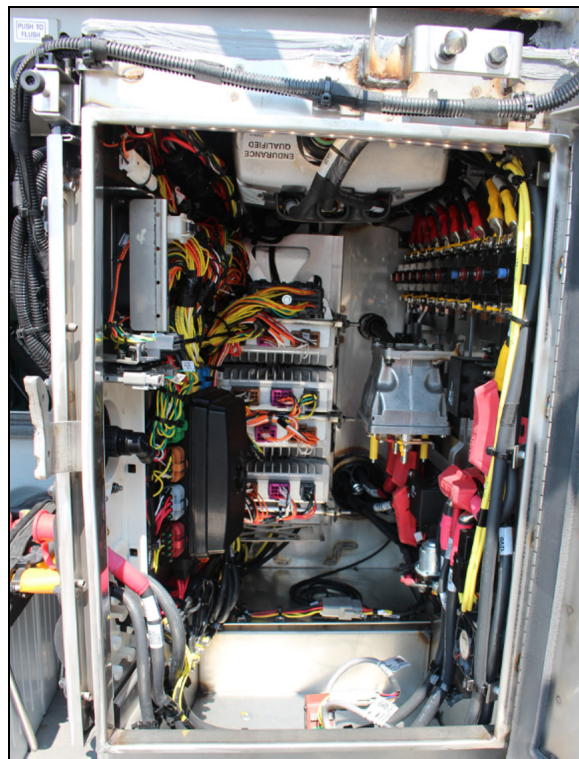


FIGURE 18: COMPARTIMENT D'ALIMENTATION PRINCIPAL

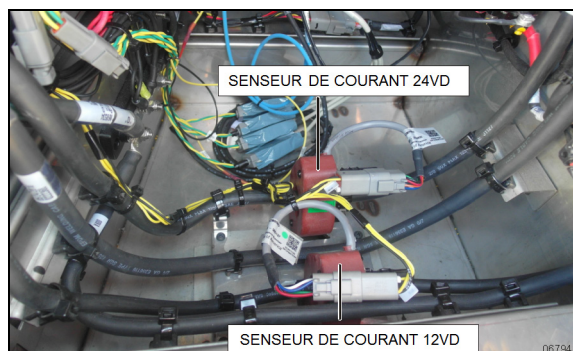


FIGURE 19: CAPTEURS DE COURANT 12VD/24VD DANS LE COMPARTIMENT PRINCIPAL D'ALIMENTATION

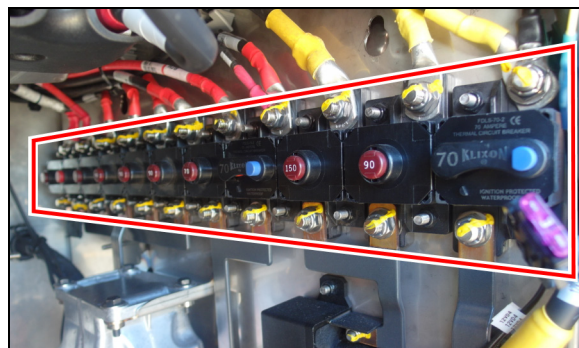


FIGURE 20: DISJONCTEURS PRINCIPAUX DANS LE COMPARTIMENT PRINCIPAL D'ALIMENTATION



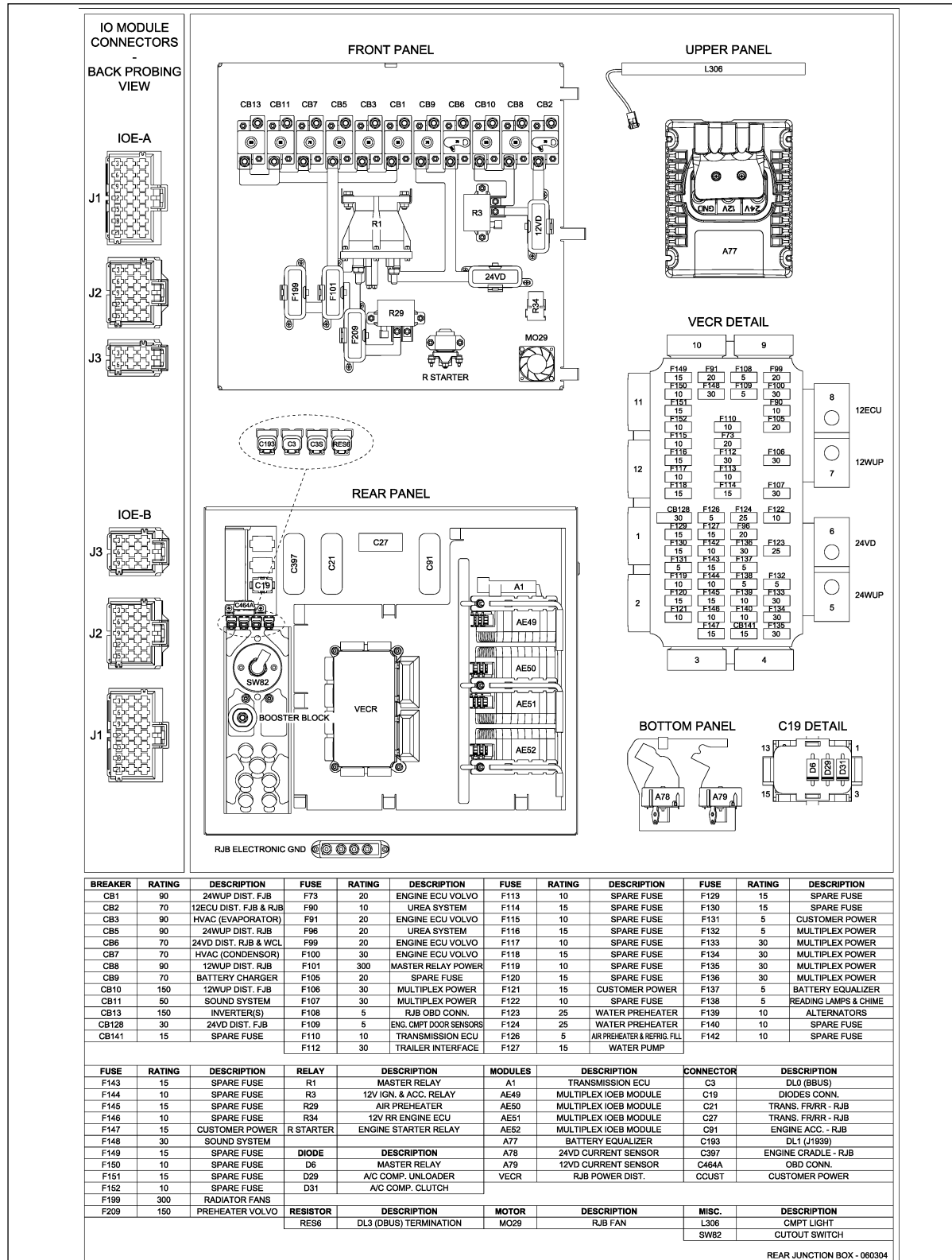


FIGURE 21: IDENTIFICATION DES COMPOSANTS DANS LE COMPARTIMENT D'ALIMENTATION PRINCIPAL



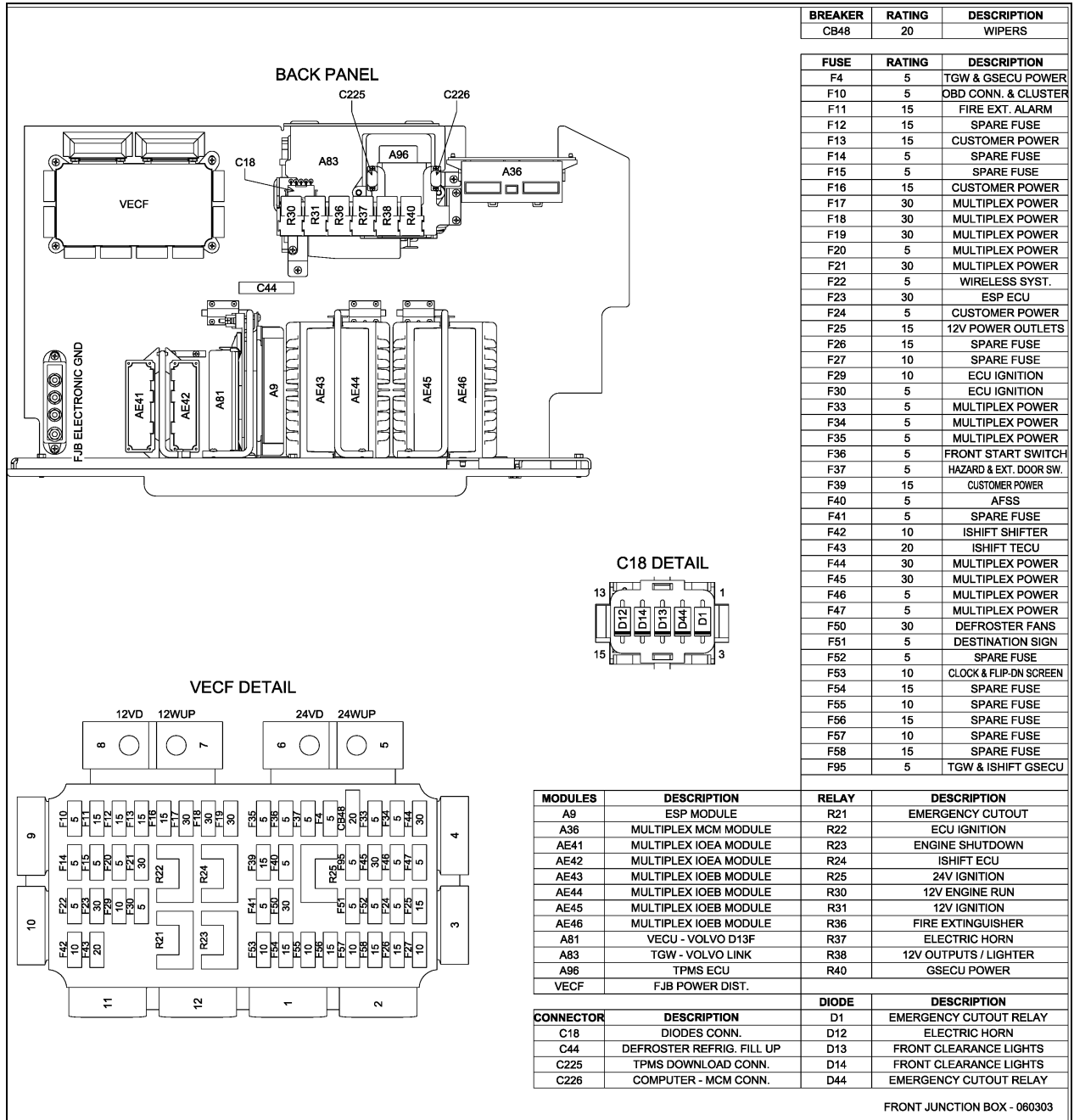
## 8.2 SÉRIE X3 – COMPARTIMENT ÉLECTRIQUE ET DE SERVICE AVANT

Le compartiment électrique et de service avant se trouve du côté gauche du véhicule, sous la fenêtre du chauffeur. Il contient les éléments suivants (Figure 22) :

- Bornier avant;
- Master Control Module (MCM);
- Boîte de fusibles avant (VECF) et modules multiplex;
- Relais et fusibles;
- Unité de commande électronique (ECU) de l'ABS;
- VÉCU;



**FIGURE 22 : COMPARTIMENT ÉLECTRIQUE ET DE SERVICE AVANT**



BREAKER	RATING	DESCRIPTION
CB48	20	WIPERS

FUSE	RATING	DESCRIPTION
F4	5	TGW & GSECU POWER
F10	5	OBD CONN. & CLUSTER
F11	15	FIRE EXT. ALARM
F12	15	SPARE FUSE
F13	15	CUSTOMER POWER
F14	5	SPARE FUSE
F15	5	SPARE FUSE
F16	15	CUSTOMER POWER
F17	30	MULTIPLEX POWER
F18	30	MULTIPLEX POWER
F19	30	MULTIPLEX POWER
F20	5	MULTIPLEX POWER
F21	30	MULTIPLEX POWER
F22	5	WIRELESS SYST.
F23	30	ESP ECU
F24	5	CUSTOMER POWER
F25	15	12V POWER OUTLETS
F26	15	SPARE FUSE
F27	10	SPARE FUSE
F29	10	ECU IGNITION
F30	5	ECU IGNITION
F33	5	MULTIPLEX POWER
F34	5	MULTIPLEX POWER
F35	5	MULTIPLEX POWER
F36	5	FRONT START SWITCH
F37	5	HAZARD & EXT. DOOR SW.
F39	15	CUSTOMER POWER
F40	5	AFSS
F41	5	SPARE FUSE
F42	10	ISHIFT SHIFTER
F43	20	ISHIFT TECU
F44	30	MULTIPLEX POWER
F45	30	MULTIPLEX POWER
F46	5	MULTIPLEX POWER
F47	5	MULTIPLEX POWER
F50	30	DEFROSTER FANS
F51	5	DESTINATION SIGN
F52	5	SPARE FUSE
F53	10	CLOCK & FLIP-DN SCREEN
F54	15	SPARE FUSE
F55	10	SPARE FUSE
F56	15	SPARE FUSE
F57	10	SPARE FUSE
F58	15	SPARE FUSE
F95	5	TGW & ISHIFT GSECU

MODULES	DESCRIPTION	RELAY	DESCRIPTION
A9	ESP MODULE	R21	EMERGENCY CUTOUT
A36	MULTIPLEX MCM MODULE	R22	ECU IGNITION
AE41	MULTIPLEX IOEA MODULE	R23	ENGINE SHUTDOWN
AE42	MULTIPLEX IOEA MODULE	R24	ISHIFT ECU
AE43	MULTIPLEX IOEB MODULE	R25	24V IGNITION
AE44	MULTIPLEX IOEB MODULE	R30	12V ENGINE RUN
AE45	MULTIPLEX IOEB MODULE	R31	12V IGNITION
AE46	MULTIPLEX IOEB MODULE	R36	FIRE EXTINGUISHER
A81	VECU - VOLVO D13F	R37	ELECTRIC HORN
A83	TGW - VOLVO LINK	R38	12V OUTPUTS / LIGHTER
A96	TPMS ECU	R40	GSECU POWER
VECF	FJB POWER DIST.		

CONNECTOR	DESCRIPTION	DIODE	DESCRIPTION
C18	DIODES CONN.	D1	EMERGENCY CUTOFF RELAY
		D12	ELECTRIC HORN
C44	DEFROSTER REFRIG. FILL UP	D13	FRONT CLEARANCE LIGHTS
C225	TPMS DOWNLOAD CONN.	D14	FRONT CLEARANCE LIGHTS
C226	COMPUTER - MCM CONN.	D44	EMERGENCY CUTOFF RELAY

FRONT JUNCTION BOX - 060303

FIGURE 23: IDENTIFICATION DES COMPOSANTS DANS LE COMPARTIMENT ÉLECTRIQUE ET DE SERVICE AVANT (FJB)

### 8.3 SÉRIE H3 – COMPARTIMENT PRINCIPAL D'ALIMENTATION

Le compartiment principal d'alimentation est situé à l'arrière droit du véhicule, derrière le logement de la roue arrière. Ce compartiment contient les éléments suivants (Figure 24) :

- Quatre batteries de 12 volts;
- Disjoncteurs principaux des systèmes électriques de 12 volts et de 24 volts;
- Régulateur de tension (le cas échéant); égaliseur de batteries;
- Chargeur de batteries (option);
- Relai principal de batterie (R1);
- TCM (module de commande de la transmission);
- Disjoncteurs secondaires;
- Relais;
- Boîte à fusibles arrière VECR (Vehicle Electrical Center Rear);
- Modules multiplex : I/O-A, I/O-B;
- Connecteur OBD C464A (diagnostic embarqué);
- Borne de masse électronique.

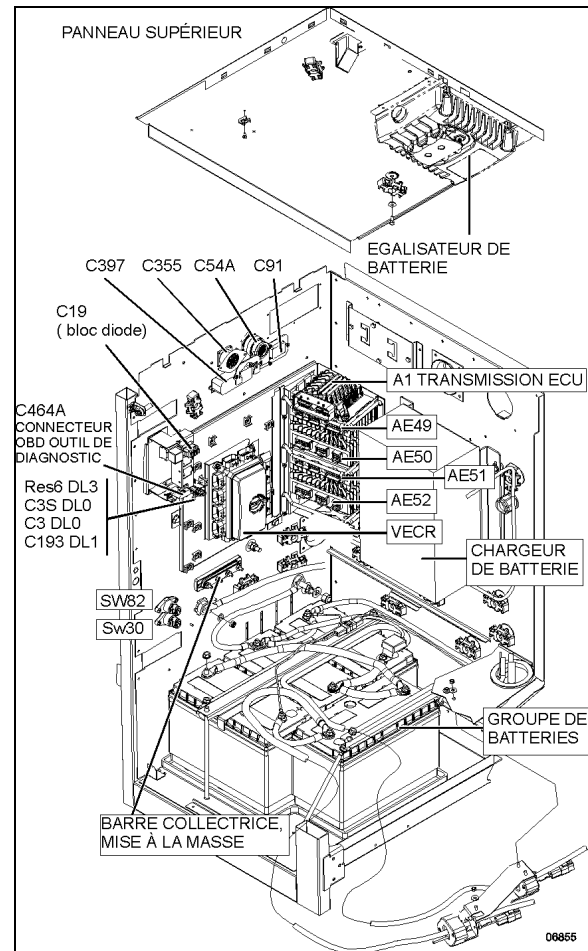


FIGURE 24: COMPARTIMENT PRINCIPAL D'ALIMENTATION – SÉRIE H3

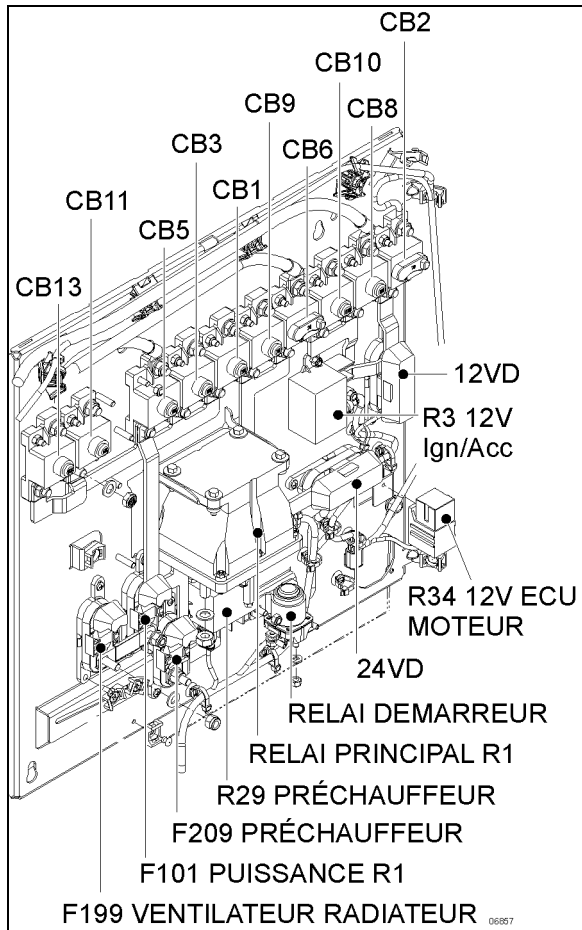


FIGURE 25: COMPARTIMENT PRINCIPAL D'ALIMENTATION – SÉRIE H3

### 8.3.1 Série H3 – module de distribution VECR

Le module de distribution VECR et une boîte à fusibles. Il contient aussi un disjoncteur, soit CB128.

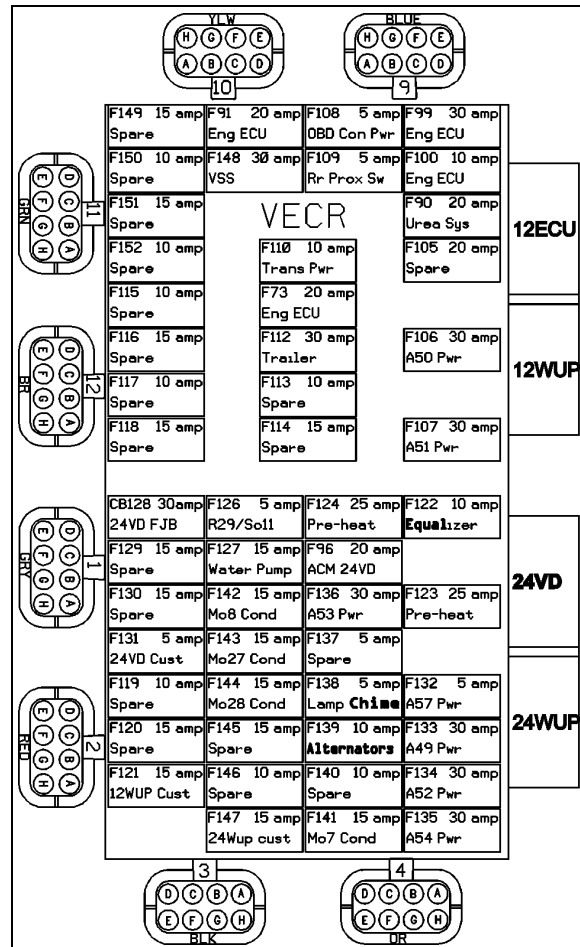


FIGURE 26: VECF – IDENTIFICATION DES FUSIBLES

### 8.4 SÉRIE H3 – COMPARTIMENT ÉLECTRIQUE ET DE SERVICE AVANT

Le compartiment électrique et de service avant se trouve sur le côté gauche du véhicule, sous la fenêtre du conducteur. Il contient les éléments suivants (Figure 27):

- Borne de masse électronique;
- Master Control Module (MCM);
- Fusibles (voir VECF);
- Module de distribution avant (VECF);
- Modules multiplex I/O-AE, I/O-AB;
- Modules électroniques;
- Relais, diodes, résistances;
- Module de commande ABS;
- Robinet de déverrouillage d'ouverture de la porte de secours (autocars seulement);

- Réservoir de lave-glaces;
- Poignée d'ouverture du pare-chocs inclinable;
- Robinet de purge du réservoir d'air des accessoires;
- Raccord d'alimentation du système d'accessoires;
- Module du système d'entrée sans clé (VIP seulement).

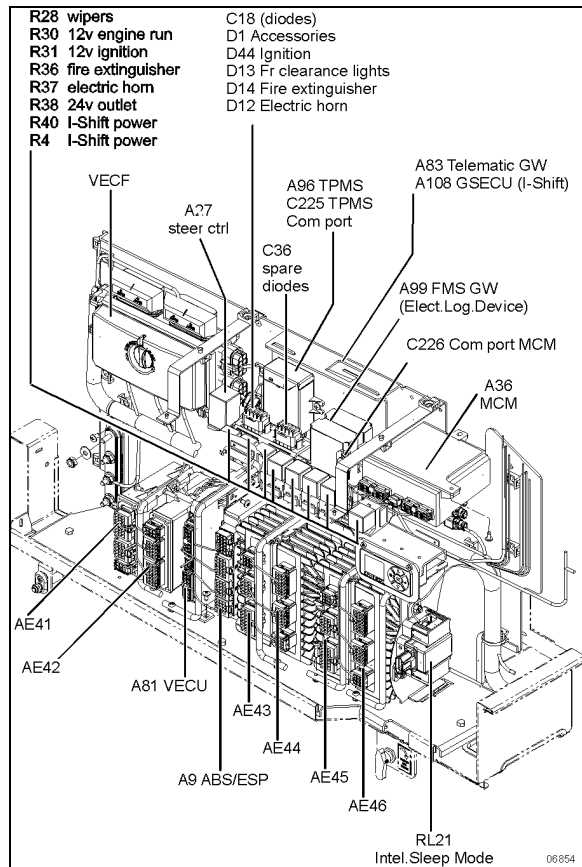


FIGURE 27: SÉRIE H3 — COMPARTIMENT ÉLECTRIQUE ET DE SERVICE AVANT

### 8.4.1 Série H3 – module de distribution VECF

Le module de distribution VECF et une boîte à fusibles. Il contient aussi quelques relais et un disjoncteur.

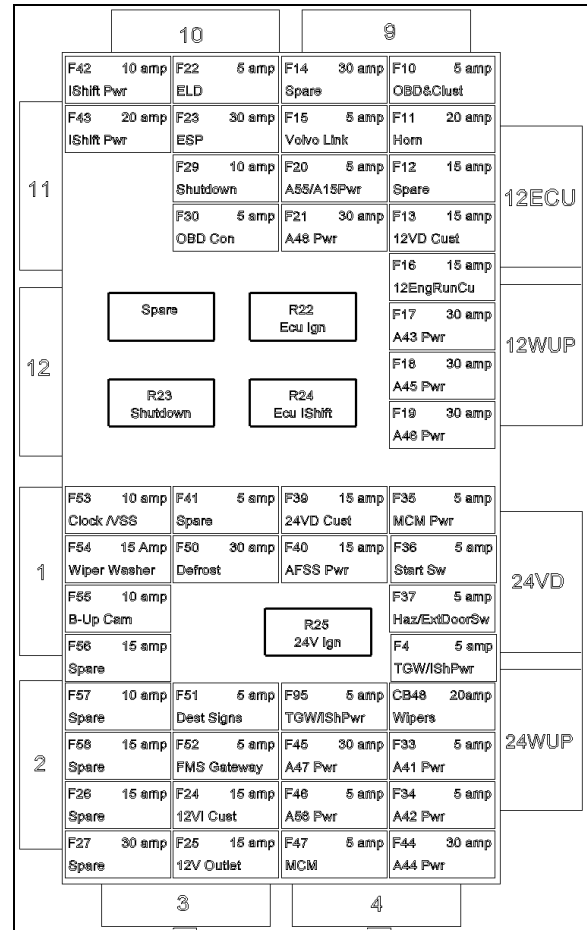


FIGURE 28: VECF – IDENTIFICATION DES FUSIBLES

## 8.5 MODULE DE CHAUFFAGE ET CLIMATISATION

Certaines composantes servant à la commande du système de chauffage et climatisation sont regroupées sur un module situé sur le boîtier du ventilateur de l'évaporateur.

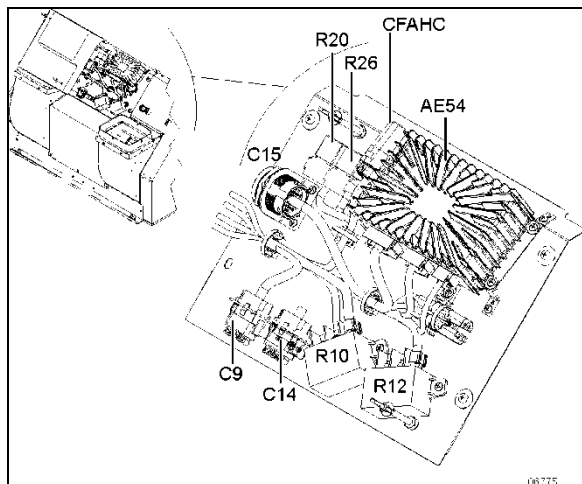


FIGURE 29: CHAUFFAGE ET CLIMATISATION

### 8.6 PANNEAU DE DÉMARRAGE ARRIÈRE DU MOTEUR

Ce panneau est situé à proximité de l'alarme de recul dans le compartiment moteur. Ce panneau comprend le **bouton de démarrage arrière du moteur** et le **bouton d'arrêt/antidémarrage du moteur**. Sur certains véhicules, un **tachymètre** est aussi intégré au panneau de démarrage arrière.

Le bouton de démarrage arrière moteur sert à démarrer le moteur à partir du compartiment moteur.

Lors de l'entretien du moteur, appuyer sur le **bouton d'arrêt/antidémarrage du moteur** pour prévenir le démarrage du moteur à partir du tableau de bord ou à partir du bouton de démarrage arrière. Une fois l'entretien terminé, tourner et tirer le bouton pour permettre un démarrage normal. Appuyer sur le **bouton d'arrêt/antidémarrage du moteur** lorsque le moteur est en marche pour arrêter celui-ci.

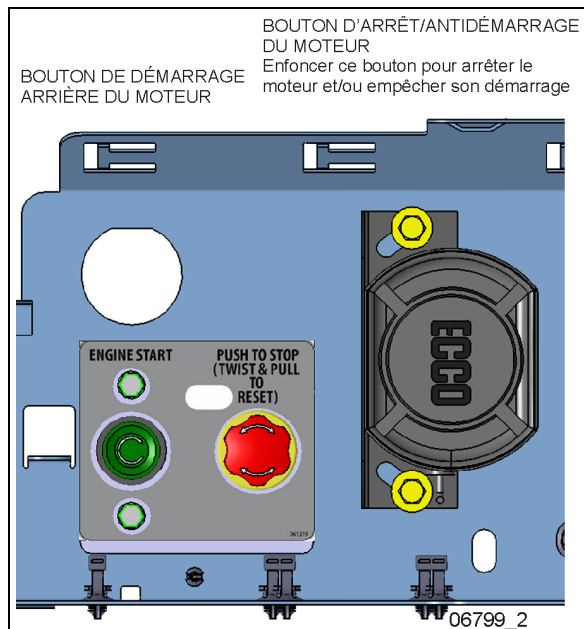


FIGURE 30: SÉRIE H3 — PANNEAU DE DÉMARRAGE ARRIÈRE

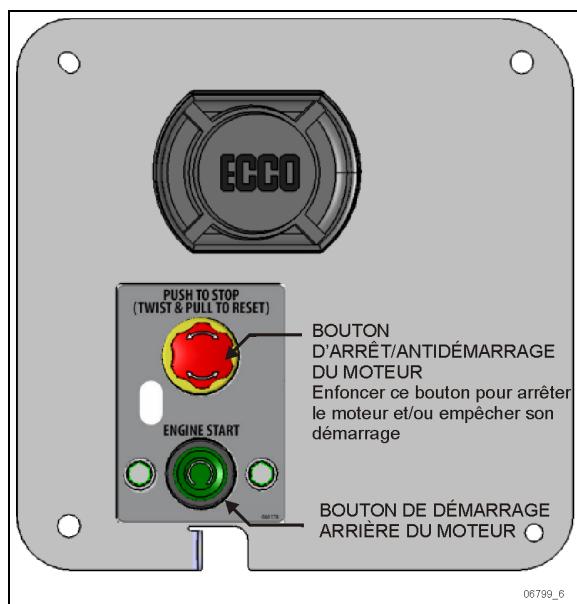


FIGURE 31 : PANNEAU DE DÉMARRAGE ARRIÈRE

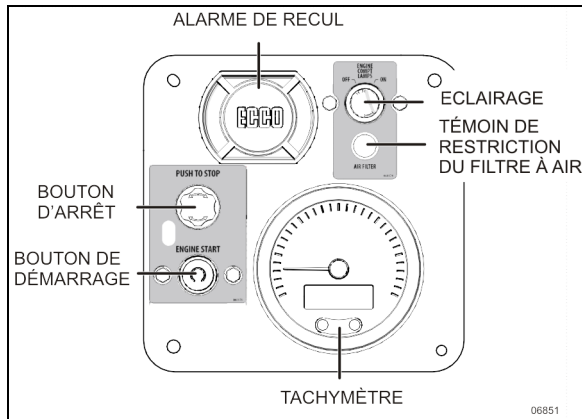


FIGURE 32 : PANNEAU DE DÉMARRAGE ARR AVEC TACHYMÈTRE

### 8.7 MODULES DE LA PORTE D'ENTRÉE ET DES ESSUIE-GLACES

Pour accéder au panneau de commande de la porte d'entrée et des essuie-glaces de la console droite, démonter le panneau sous le grand compartiment à usage général à la base du pare-brise.

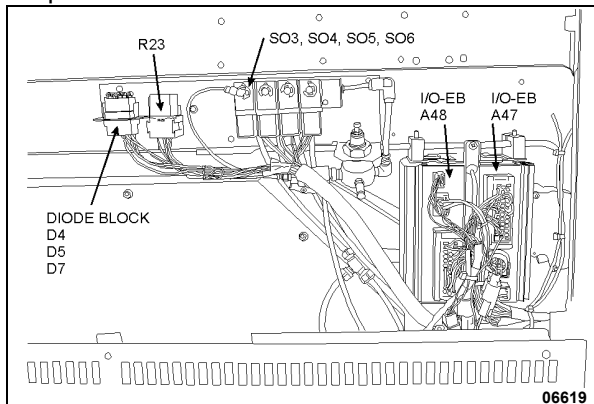


FIGURE 33 : PANNEAU DE COMMANDE DE LA PORTE D'ENTRÉE ET DES ESSUIE-GLACES

Panneau de commande de la porte d'entrée et des essuie-glaces			
Modules multiplex			
AE47	I/O-B	AE48	I/O-B
Relais			
R23	Essuie-glaces		
Solénoïdes			
SO3	Électrovanne de déverrouillage de porte	SO5	Électrovanne d'ouverture de porte
SO4	Électrovanne de déverrouillage de porte	SO6	Électrovanne de fermeture de porte
Diodes			
D4	Essuie-glaces —	D7	Porte d'entrée

	vitesse 2		
D5	Essuie-glaces — vitesse 1		

### 8.8 MODULE DU PORTE-BAGAGE À MAIN

Un module I/O-B unique, AE-53 se trouve à l'extrémité arrière du porte-bagage à main gauche.

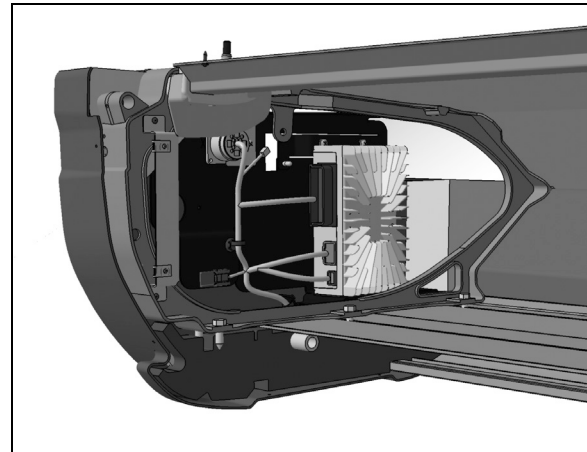


FIGURE 34 : MODULE I/O-EB DU PORTE-BAGAGE À MAIN

## 9. BATTERIES

La batterie a quatre (4) fonctions principales :

1. Fournir une source de courant pour démarrer le moteur.
2. Stabiliser la tension dans le circuit électrique.
3. Fournir du courant pour une durée limitée, lorsque les demandes en électricité de l'équipement dépassent la puissance de sortie des alternateurs.
4. Fournir une source limitée d'électricité aux accessoires connectés lorsque le moteur ne tourne pas.



### AVERTISSEMENT

Les bornes, les cosses et d'autres accessoires de la batterie contiennent du plomb et des composés de plomb, un produit chimique connu dans l'État de la Californie comme étant cancérigène et causant d'autres anomalies de la reproduction.

Les batteries contiennent également d'autres produits chimiques connus de l'État de la Californie comme étant carcinogènes.

**Se laver les mains après les avoir manipulés.**

### 9.1 SÉRIE X3 — INSTALLATION DES BATTERIES

Le groupe de batteries est composé de quatre (4) batteries AGM. Pour éviter une installation inappropriée, un signe (+) et un signe (-) ont été gravés dans le métal de la plateforme.

Lors de l'installation, placer la borne négative de la batterie vis-à-vis le signe (-) de la plateforme et la borne positive de la batterie vis-à-vis le signe (+) de la plateforme (Figure 35).

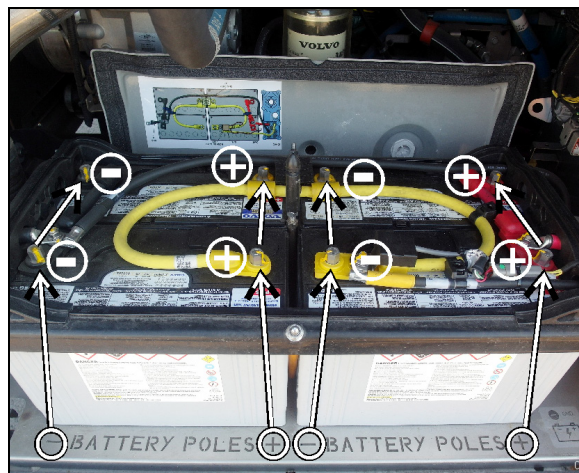


FIGURE 35: INSTALLATION DES BATTERIES



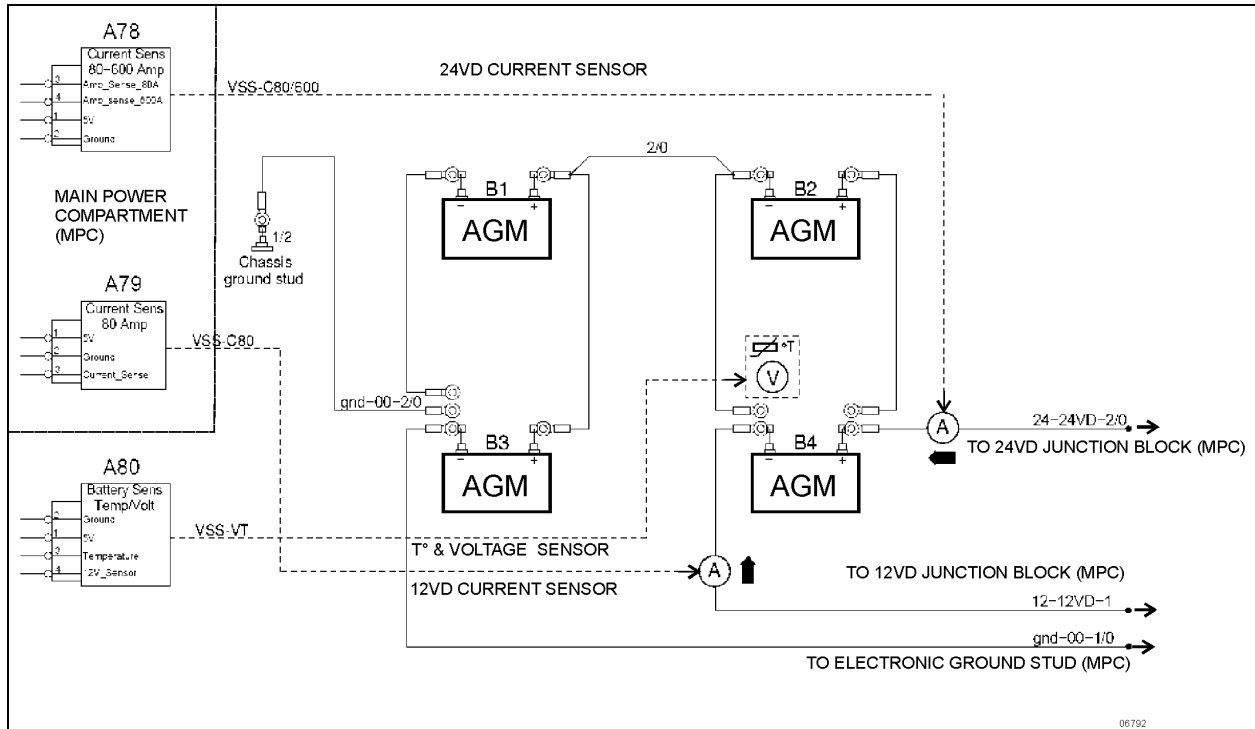


FIGURE 36: DIAGRAMME DES CONNEXIONS DES BATTERIES – SÉRIE X3

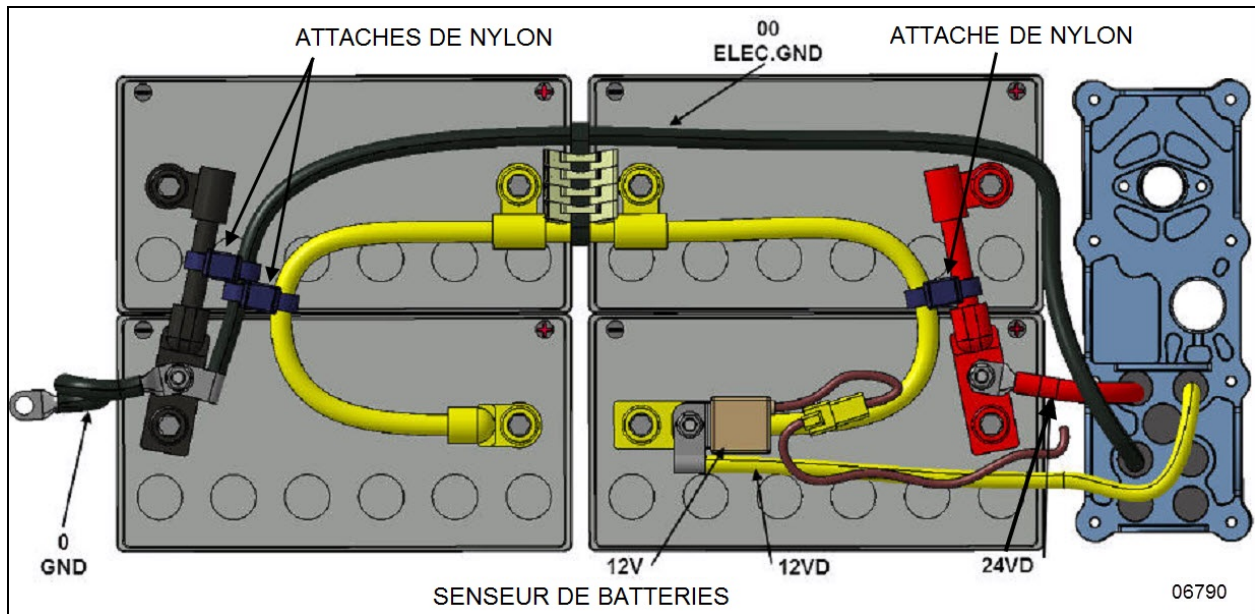


FIGURE 37: CONNEXIONS DES BATTERIES AGM

## 9.2 SÉRIE H3 — INSTALLATION DES BATTERIES

Le groupe de batteries est composé de quatre (4) batteries AGM. Pour éviter une mauvaise installation, placez les pôles positifs et négatifs des batteries selon l'image ci-dessous (Figure 38).

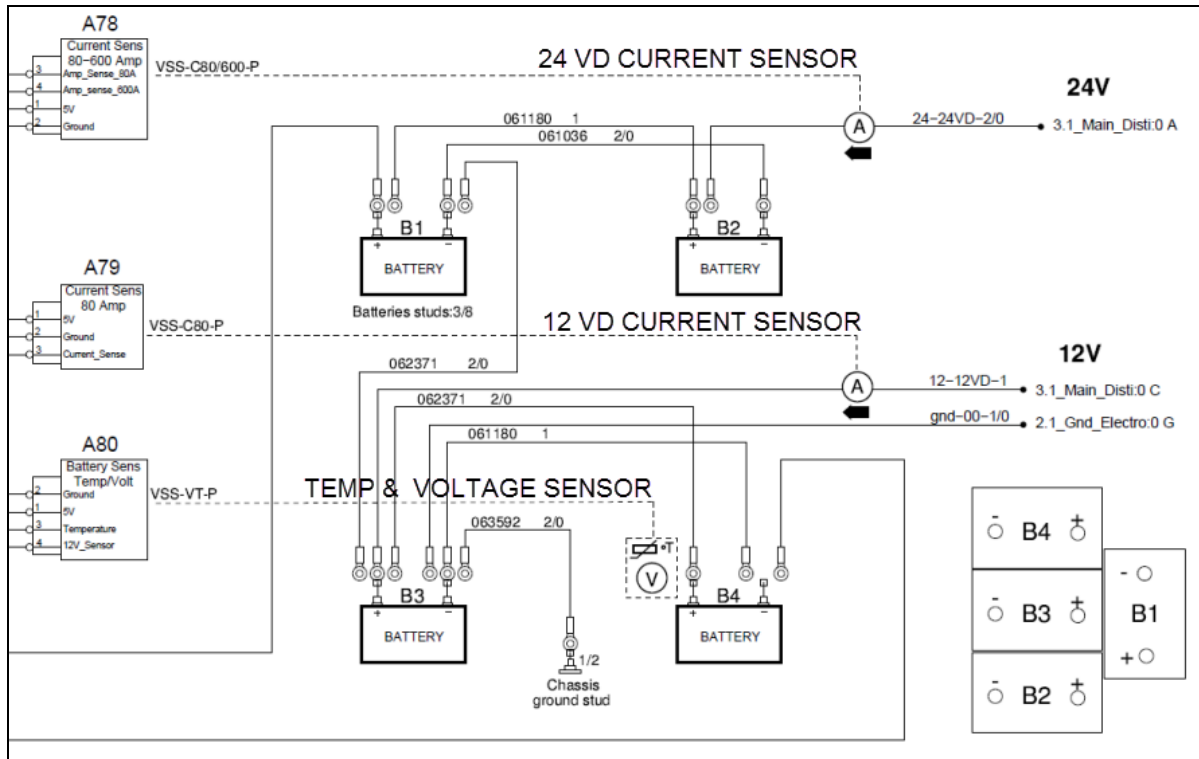


FIGURE 38: DIAGRAMME DES CONNEXIONS DES BATTERIES – SÉRIE H3

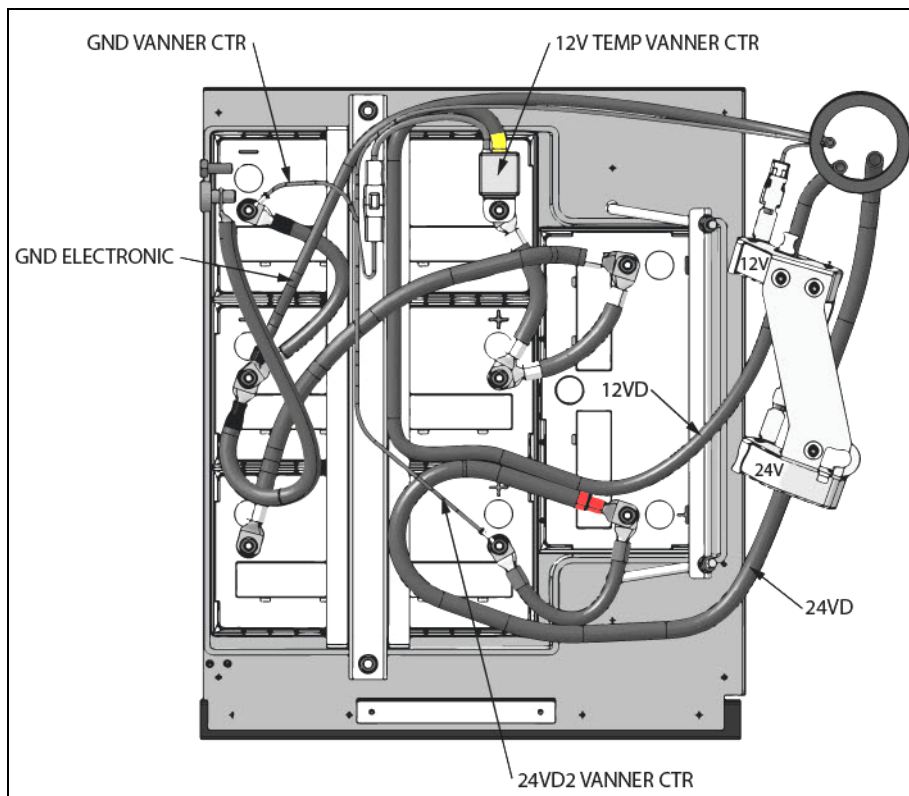


FIGURE 39: CONNEXIONS DES BATTERIES AGM – SÉRIE H3

## 9.3 BATTERIES AGM

Ce véhicule est équipé d'un système de gestion de l'énergie PRIME muni de quatre(4) batteries AGM (à fibre de verre imprégnée d'électrolyte) de 12 V montées en série-parallèle.

Ces batteries ne nécessitent aucun entretien pendant toute leur vie. Elles peuvent résister à des cycles de décharge profonde et plusieurs fois les cycles de charge d'une batterie standard.

Il s'agit de batteries étanches à soupapes à « gaz recombinés », ce qui signifie que l'oxygène créé se mélange avec l'hydrogène dans la batterie pour créer de l'eau et empêcher ainsi la perte d'eau. Ces batteries ne requièrent aucun entretien.

Les bornes négatives et positives montées sur le couvercle sont hermétiquement étanches pour empêcher les fuites.

L'électrolyte dans ce type de batterie est absorbé dans des séparateurs en fibre de verre microporeuse. Cette conception empêche les déversements et assure une plus grande résistance aux vibrations.

Toujours remplacer ces batteries avec des batteries de marque et de modèle identiques, car le système est équilibré et optimisé pour ce type de batterie.

**ATTENTION**

Remplacer uniquement par des batteries de type AGM des mêmes caractéristiques et capacités.

Le système PRIME est programmé pour la capacité de charge des batteries installées.

L'installation d'une batterie de plus grande capacité aura une incidence sur la durée de vie de la batterie, car le système ne pourra pas recharger complètement les batteries, ce qui nuira au rendement de la batterie.

Se reporter à « Caractéristiques » à la fin de cette section pour plus de détails.

Les batteries AGM doivent être remplacées deux ou quatre à la fois.

**ATTENTION**

Les batteries AGM (à fibre de verre imprégnée d'électrolyte) nécessitent un chargeur à tension limitée, idéalement équipé d'un capteur de température de batterie pour la correction de température des paramètres de charge.

Tension de charge : 13,8-14,6 V @ 77 °F (25 °C)

Tension d'entretien : 13,4-13,6 V @ 77 °F (25 °C)

Si l'on charge une batterie AGM par un chargeur typique à courant constant ou un chargeur booster — même une seule fois — cela peut réduire considérablement sa durée de vie.

## 9.4 PROTECTION CONTRE LA DÉCHARGE DE BATTERIE

Pour éviter la décharge des batteries lorsque le moteur ne tourne pas, certaines fonctions sont automatiquement désactivées si la tension des batteries descend en dessous de 24,4 V pendant plus de 30 secondes. Le symbole « Avertisseur de tension de la batterie » apparaît sur l'écran d'affichage. Mettre la clé de contact sur la position OFF, puis tourner la clé de contact à la position ON pour réactiver les fonctions pendant 30 secondes avant qu'elles ne se désactivent nouveau.

Si l'on doit utiliser ces fonctions alors que le moteur est à l'arrêt, brancher les batteries à un chargeur.

## 9.5 INTERRUPTEUR PRINCIPAL D'ALIMENTATION

Ce véhicule est équipé de relais principaux de batterie (12-volt et 24-volt). Les relais sont situés dans le compartiment principal d'alimentation. Le relais 12-volt R3 et le relais 24-volt R1 s'engagent lorsque la clé de contact est à la position ON ou ACC et que l'interrupteur principal d'alimentation est à la position ON.

Lorsque l'interrupteur d'alimentation principal est à la position OFF, les relais R1 et R3 se désengagent, alors l'alimentation électrique est coupée pour les disjoncteurs CB1, CB3, CB5, CB8, CB10, CB11 et CB13. Cependant, l'alimentation électrique est maintenue pour les composants suivants :

- Disjoncteurs principaux CB2, CB6 et CB9, lesquels sont directement connectés aux batteries;
- Module de vérification de l'égaliseur de batteries;
- MCM;
- ECM;
- Module de commande du système de post-traitement des gaz;
- TCM (module de commande de transmission);
- Minuterie électronique de préchauffage;
- Pompe de préchauffage et de recirculation d'eau;
- Porte d'entrée;
- Mémoire de radio;
- Système d'extinction d'incendie (momentanément);
- Avertisseur (klaxon) et clignotants
- Système du fauteuil roulant;
- Mémoire du groupe d'instruments.

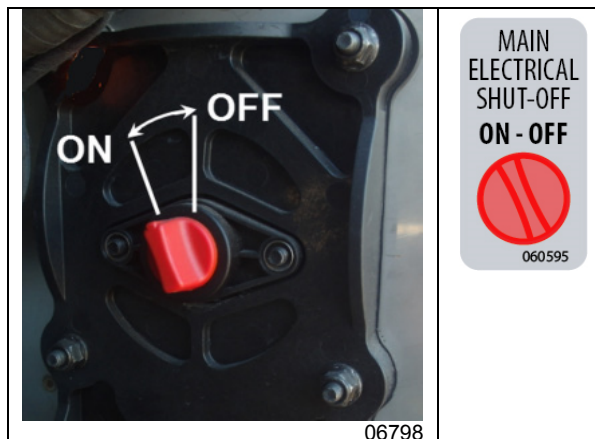


FIGURE 40 : INTERRUPTEUR PRINCIPAL D'ALIMENTATION – SÉRIE X3

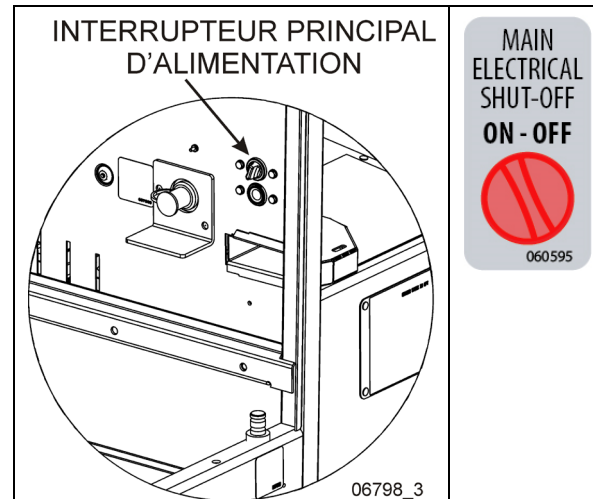


FIGURE 41: INTERRUPTEUR PRINCIPAL D'ALIMENTATION – SÉRIE H3

### 9.6 SÉRIE X3 — PROCÉDURES DE RETRAIT ET D'INSTALLATION DES BATTERIES

Les batteries sont situées au côté droit du compartiment moteur.

**DANGER**

Pour éviter des décharges électriques possibles ou des étincelles, à partir du compartiment droit du moteur (Figure 40), il faut mettre l'interrupteur principal d'alimentation à la position « Off » avant de débrancher les câbles des batteries. De plus, déclencher les disjoncteurs principaux CB2 et CB6.

**Retrait des batteries**

1. Retirer le couvercle du groupe de batteries et positionner derrière les batteries (FIGURE 42).



FIGURE 42: BATTERIES AVEC COUVERCLE RETIRÉ

2. Déconnecter le câble de mise à la masse en premier (FIGURE 43).

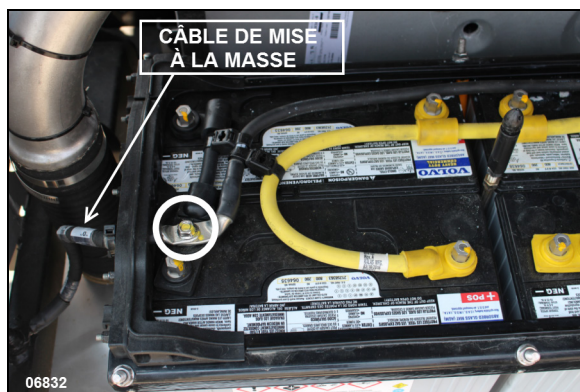


FIGURE 43: DÉCONNECTER LE CÂBLE DE MISE À LA MASSE EN PREMIER

3. Avec une douille 9/16" et une clé à rochet, déconnecter les huit (8) terminaux des batteries (FIGURE 44).

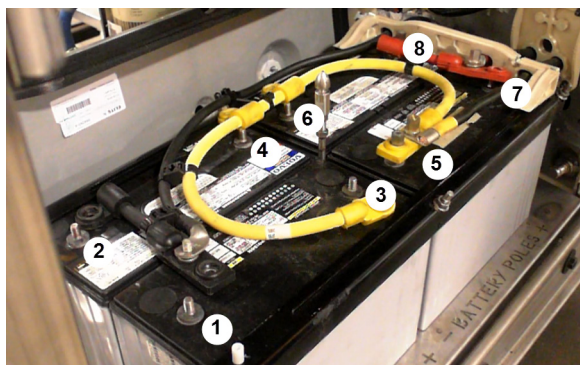


FIGURE 44: DÉCONNECTER LES 8 TERMINAUX

4. Dégager tous les câbles des batteries sur le côté (FIGURE 45).



FIGURE 45: DÉGAGEMENT DES CÂBLES

5. Dévisser les trois écrous (pointe d'une flèche) et retirer la cornière avant (FIGURE 46).

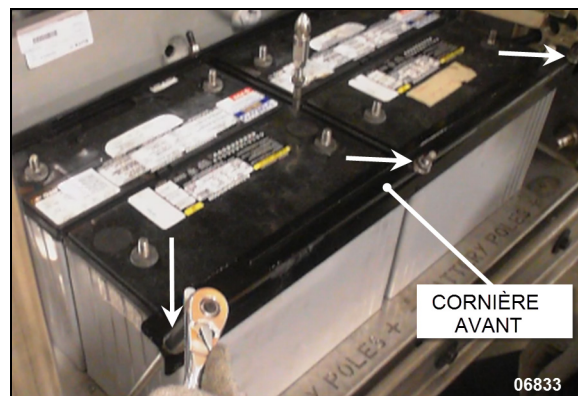


FIGURE 46: RETIRER LA CORNIÈRE AVANT

6. Retirer la cornière arrière de la même façon.



FIGURE 47: RETIRER LA CORNIÈRE ARRIÈRE

- Glisser les batteries sur la plateforme d'un chariot élévateur placé légèrement plus basse que le niveau de la plateforme des batteries du véhicule.



FIGURE 48 PLATEFORME DU CHARIOT ÉLEVATEUR

### Installation des batteries

La procédure d'installation des batteries est la même que pour le retrait, présentée précédemment, mais en sens inverse.

Cependant, les points suivants doivent être respectés:

- Pour éviter une installation inappropriée concernant l'agencement de la polarité des batteries, un signe (+) et un signe (-) ont été gravés dans le métal de la plateforme. Lors de l'installation, faire coïncider le pôle positif et le pôle négatif avec les signes correspondants de la plateforme. (Figure 49)

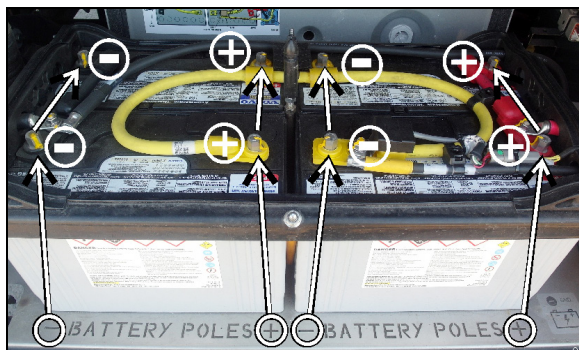


FIGURE 49: GROUPE DE BATTERIES INSTALLÉES

- Installer les deux premières batteries en les positionnant contre le pli sur la plateforme. Installer les deux autres batteries en les positionnant contre les deux premières.

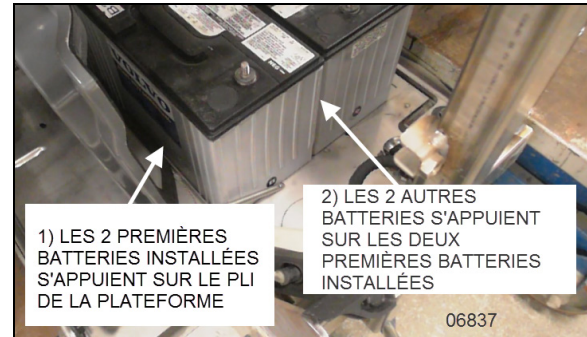


FIGURE 50: POSITION ADÉQUATE DES BATTERIES

- Le bout supérieur de la tige possède la même forme que la cornière. (FIGURE 51).
- Serrer l'écrou de la tige à la valeur de couple suivante:

**COUPLE: 45-55 lb-po (5-6 Nm)**

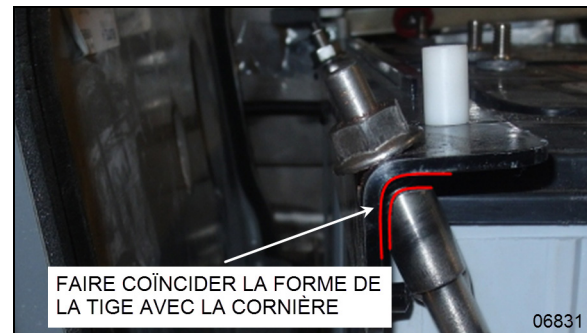


FIGURE 51 : BOUT DE LA TIGE COÏNCIDE AVEC LA CORNIÈRE

- Aligner les trous du guide de câbles avec les goujons de la cornière (FIGURE 52).



FIGURE 52 : GOUJON DE CORNIÈRE ET GUIDE DE CÂBLE

**REMARQUE**

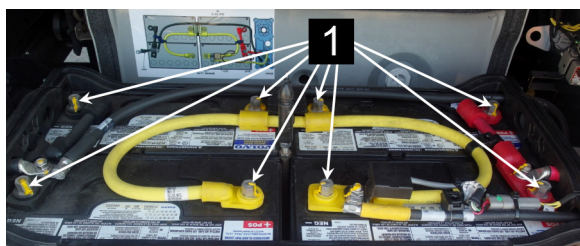
Lorsque seulement certains câbles de batterie sont débranchés, envelopper les bornes de batteries et le terminal des câbles avec du ruban électrique pour éviter une mise à la masse accidentelle. Il faut toujours commencer par débrancher les câbles de mise à la masse et les rebrancher en dernier.

**REMARQUE**

Lors de l'installation des batteries, les connexions doivent être serrées à un couple de serrage défini. Pour assurer un couple de serrage précis, il faut utiliser une clé dynamométrique.

5. Connecter les câbles des batteries. Serrer les écrous des terminaux (item 1, FIGURE 53) à la valeur de couple suivante:

**COUPLE : 170 lb-po (19 Nm)**



**FIGURE 53: INSTALLER LES VIS DE CÂBLES DES BATTERIES**

6. Connecter le câble de mise à la masse en dernier (FIGURE 54). Serrer l'écrou du câble de mise à la masse à la valeur de couple suivante:

**COUPLE: 170 lb-po (19 Nm)**



**FIGURE 54: CÂBLE DE MISE À LA MASSE**

7. Assurez-vous que le couvercle du groupe de batteries est bien positionné afin d'assurer l'étanchéité et ainsi conserver les connexions de batteries propres.

**DANGER**

Pour éviter des décharges électriques possibles ou des étincelles, il faut mettre l'interrupteur d'alimentation principal à la position « Off » avant de serrer une connexion électrique.

**REMARQUE**

Un revêtement protecteur doit être appliqué à certaines connexions électriques qui ont été débranchées. Se reporter aux procédures SAV00002E à la fin de cette section pour connaître les produits recommandés et les emplacements utilisés.

### 9.7 VALEURS NOMINALES DE BATTERIE AGM

Chacune des batteries de 12 V utilisées dans le véhicule a les valeurs nominales suivantes :

- Capacité de réserve : 200 minutes
- Démarrage à froid (ampères) : 800 @ 0 °F (-18 °C)
- Poids : 69 lb (31,3 kg)

La capacité de réserve est définie comme le temps, en minutes, pendant lequel une batterie neuve et chargée au maximum de sa capacité peut fournir 25 ampères et maintenir un minimum de 1,75 V par élément (10,5 V au total pour une batterie de 12 V) à 80°F (26,6 °C). Cette valeur nominale peut être utilisée pour déterminer le temps qu'un véhicule peut fonctionner après une panne d'alternateur.

La capacité de démarrage à froid représente le nombre minimal d'ampères qu'une batterie peut fournir pendant 30 secondes à 0 °F (-18 °C) tout en maintenant une tension minimale de 1,2 V par élément (7,2 V au total pour une batterie de 12 V). Cette valeur nominale peut être utilisée pour comparer la performance au démarrage.

### 9.8 ESSAI DE BATTERIE

Plusieurs facteurs ont une incidence sur la performance de la batterie. Les méthodes et les procédures d'inspection proposées ici permettront d'assurer que vos batteries sont en bon état.



## 9.8.1 Inspection visuelle

1. Vérifier l'extérieur de la batterie pour voir si le couvercle est cassé ou fissuré, ce qui faciliterait la fuite d'électrolyte. En cas de dommage physique évident, remplacer la batterie. Si la batterie est gonflée ou bombée, la remplacer. Vérifier également la présence éventuelle de zones humides autour des bornes.
2. Vérifier si les bornes de batterie sont desserrées, les connexions des câbles, l'état des câbles et des signes de corrosion. Réparer au besoin avant de procéder à des essais.
3. Vérifier si les dispositifs de retenue de la batterie sont endommagés ou desserrés.

## 9.8.2 Élimination de la charge superficielle

Débrancher les câbles de la batterie et raccorder des pinces alligator à la plaquette en plomb de la batterie comme illustré à la Figure 56. Raccorder une charge égale à la moitié de l'intensité de démarrage à froid pendant 5 secondes pour supprimer la charge superficielle de la batterie.

## 9.8.3 Essai de charge

Cet essai est un moyen de contrôle pour déterminer la capacité de la batterie à fonctionner dans le véhicule selon les spécifications.

Pour effectuer cet essai, utiliser un appareil qui résiste à une lourde charge électrique de batterie, comme un testeur de charge (carbon pile load tester). On peut également utiliser un appareil analyseur du système de charge.

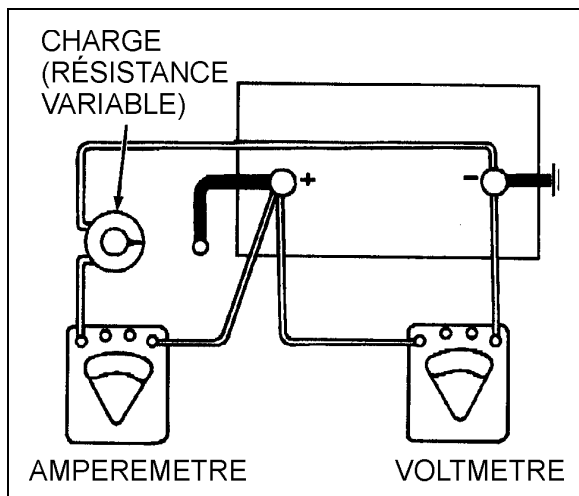


FIGURE 55 : ESSAI DE CHARGE

**ATTENTION**

Respecter la polarité des appareils et de la batterie lors du branchement, et choisir la plage de mesure correcte.

1. Vous ne pouvez pas tester une batterie déchargée. Si la tension est inférieure à 12,4 volts, veuillez charger complètement la batterie avant de continuer.
2. Relier un voltmètre, un ampèremètre et une résistance de charge variable comme illustrés à la Figure 55.
3. Appliquer une charge égale à la moitié de la valeur nominale de l'intensité de démarrage à froid @ 0°F (Cold Cranking Amps) pendant 15 secondes. Noter la tension à 15 secondes en charge puis enlever la charge immédiatement.
4. Une tension au moins égale à la valeur dans le tableau ci-dessous indique une batterie en bon état.
5. Si la lecture de la tension est inférieure à la valeur du tableau ci-dessous pour une température de batterie donnée, remplacer la batterie.

Tableau de tension et de température de batterie

Température de la batterie	Tension minimale
70 °F (21 °C) et plus	9,6
60 °F (16 °C)	9,5
50 °F (10 °C)	9,4
40 °F (4 °C)	9,3
30 °F (-1 °C)	9,1
20 °F (-7 °C)	8,9
10 °F (-12 °C)	8,7
0 °F (-18 °C)	8,5

**REMARQUE**

La précision de cette procédure d'essai dépend du respect strict des spécifications de charge, de durée et de température.

## 9.9 CHARGE DE BATTERIE

**DANGER**

Porter des lunettes de protection adéquates lors d'une intervention sur ou à proximité des batteries. S'assurer que des outils métalliques ou des câbles d'appoint n'entrent pas en contact avec la borne positive de la batterie (ou une surface métallique en contact avec celle-ci) pour ne pas créer un court-circuit. Ne pas tenter de recharger une batterie qui pourrait être gelée, car elle risque d'exploser ou de s'éclater. La batterie d'appoint et la batterie déchargée doivent être manipulées avec précaution lors de l'utilisation de câbles d'appoint. Suivre exactement les procédures décrites plus loin dans cette section, en faisant attention à ne pas provoquer des étincelles.

Les batteries utilisées dans ce véhicule peuvent être chargées lorsqu'elles sont reliées au circuit du véhicule ou non. Utiliser les bornes de démarrage-secours pour recharger les batteries quand elles sont laissées dans le véhicule et **s'assurer que l'interrupteur principal de batterie est à la position ON.**

**DANGER**

Pendant le chargement des batteries, un mélange explosif de gaz se forme dans chaque élément. Une partie de ce gaz s'échappe par les trous d'aération et peut former une atmosphère explosive autour de la batterie même si l'aération est insuffisante. Ce gaz explosif peut rester dans la batterie ou autour de celle-ci pendant plusieurs heures après la charge. Des étincelles ou des flammes peuvent enflammer ce gaz provoquant une explosion interne, ce qui peut faire exploser la batterie en éclats.

1. Ne pas fumer à proximité d'une batterie qui est en cours de charge ou qui a été récemment chargée.
2. Ne pas déconnecter un circuit électrique sous tension aux bornes de la batterie, car une étincelle se produit généralement au point où un tel circuit est déconnecté. Il faut toujours prendre des précautions lors de la connexion ou la déconnexion des câbles ou serre-câbles des batteries d'appoint aux chargeurs. Les mauvaises connexions sont une cause fréquente d'arcs électriques, qui provoquent des explosions.
3. Le système électrique de ce véhicule est prévu pour une mise à la masse négative. La pose des batteries avec les bornes positives mises à la masse ou une mauvaise utilisation de la batterie d'appoint et des câbles d'appoint entraînera des dommages importants à l'alternateur, aux batteries et aux câbles de batterie.

Les pinces alligator du testeur ou du chargeur doivent être placées entre les écrous des bornes et les plaquettes en plomb des bornes (Figure 56) après avoir débranché les câbles de la batterie. Les pinces alligator doivent avoir un contact ferme avec la plaquette en plomb des bornes (Figure 56).

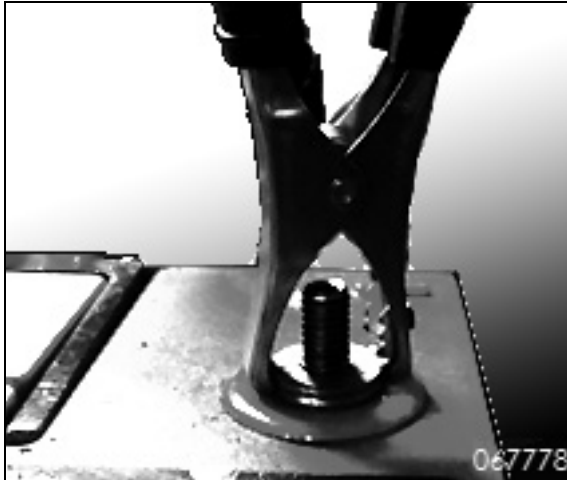


FIGURE 56 : POSITION DES PINCES ALLIGATOR —  
BATTERIE AGM STANDARD



### AVERTISSEMENT

Toujours éteindre le chargeur avant une connexion ou déconnexion à une batterie.

### REMARQUE

*Le taux de charge doit être doublé lorsque les batteries sont chargées à l'aide des bornes de démarrage-secours, en raison du circuit série-parallèle.*

Les batteries AGM (à fibre de verre imprégnée d'électrolyte) nécessitent un chargeur à tension limitée, idéalement équipé d'un capteur de température de batterie pour la correction de température dans les paramètres de charge.

**Ne pas charger manuellement les batteries AGM. Rechercher les valeurs de tension suivantes sur votre chargeur à tension limitée.**

Tension de charge : 13,8-14,6 V @ 25 °C

Tension d'entretien : 13,4-13,6 V @ 25 °C

Si l'on charge une batterie AGM par un chargeur typique à courant constant ou un chargeur booster — même une seule fois — cela peut réduire considérablement sa durée de vie.

- Le taux de charge maximale en ampères ne doit pas dépasser 1/3 de l'indice en minute de la capacité de réserve de la batterie (reserve capacity minute rating).

- État de charge est estimé par la TCO (tension en circuit ouvert). Des valeurs typiques sont indiquées sur le tableau de temps de charge ci-dessous.

TABLEAU DE TEMPS DE CHARGE – BATTERIE SEULE				
TCO (AGM)	ÉTAT DE CHARGE	TAUX MAXIMUM CHARGEUR		
		30 A	20 A	10 A
12.8V	100%	Prêt à l'emploi		
12.6V	75%	0.9	1.3	2.5
12.2V	50%	1.9	2.7	5.1
12.0V	25%	2.9	4.3	7.8
11.8V	0%	4.0	5.7	10.7



### ATTENTION

#### Considérations sur la charge de batterie AGM

De nombreux chargeurs de batterie communs ne sont pas entièrement compatibles avec les batteries AGM, cependant ils ne vont pas détruire la batterie si utilisé à quelques reprises seulement au cours de la durée de vie de la batterie.

Peu de chargeurs sont vraiment compatibles avec les batteries AGM et peuvent causer des dommages importants à une batterie AGM. Les chargeurs « sur roues, » trouvé dans beaucoup d'ateliers dépassant 15,4 volts doit être évités.

Si une batterie AGM a besoin d'être chargée en dehors du système de charge du véhicule, la tension de charge doit être de 13,8 –14,8 Volts @ 25 °C. Ne pas dépasser 30 ampères.

Le temps nécessaire à une charge varie selon les facteurs suivants :

#### Température

Il faudra plus de temps pour charger des batteries à 0 °F (-18 °C) qu'à 80 °F (27 °C). Quand un chargeur rapide est connecté à une batterie froide, le courant accepté par la batterie sera très faible au début, puis, comme la batterie se réchauffe, elle va accepter un taux plus élevé.

#### État de charge

Par exemple, une batterie complètement déchargée nécessite au moins deux fois plus de

charge qu'une batterie à demi chargée. Comme l'électrolyte est composé presque d'eau presque pure et qu'il est un mauvais conducteur dans une batterie complètement déchargée, le courant accepté est très faible au début. Plus tard, lorsque le courant de charge provoque la hausse de la teneur en acide de l'électrolyte, le courant de charge augmente également.

### Capacité du chargeur

La durée de charge est plus longue pour un chargeur fournissant seulement 5 ampères, par rapport à un chargeur qui peut fournir 30 ampères ou plus.

#### 9.9.1 Démarrage d'appoint avec une batterie de secours (d'appoint).

**DANGER**

Il ne faut pas utiliser un chargeur pour faire démarrer le véhicule. Cela pourrait endommager le système électrique.

### Bornes de démarrage-secours

Dans les autocars X3-45, les bornes de démarrage sont situées à proximité des batteries dans le compartiment moteur, à la droite, et sont accessibles par la porte droite du moteur (Figure 57).

La batterie d'appoint et la batterie déchargée doivent être manipulées avec précaution lors de l'utilisation des câbles d'appoint. Un véhicule dont la batterie est déchargée peut être démarré à l'aide d'une batterie d'appoint ou de la batterie d'un autre véhicule.

**DANGER**

Le démarrage de secours peut être dangereux et ne devrait être tenté que si les conditions suivantes sont remplies :

La tension de la batterie d'appoint ou la batterie dans l'autre véhicule doit être égale à celle de la batterie nécessitant le démarrage, et les batteries doivent être mises à la masse négative.

**DANGER**

Suivre les procédures exactement comme décrites ci-après. Éviter de créer des étincelles.



## AVERTISSEMENT

### DURANT LE DÉMARRAGE DE SECOURS...

Les ventilateurs de refroidissement démarrent et tournent pendant un court moment.

Garder les mains éloignées des ventilateurs ou fermer la porte du radiateur.

Porter des lunettes de protection et retirer les bagues, les montres munies de bandes métalliques et autres bijoux en métal.

Serrer le frein de stationnement et placer le levier de changement de vitesse ou les boutons poussoir en position neutre (N) dans les deux véhicules. Éteindre les lumières, arrêter le chauffage et toute autre charge électrique.

Les procédures suivantes ne doivent être utilisées que lorsque les batteries sont déchargées.

**Ne pas** tenter un démarrage de secours s'il y a un doute que la batterie est chargée. Inspecter le système de démarrage du moteur avant d'utiliser cette procédure.

Suivre les étapes suivantes pour le démarrage-secours :

1. Retirer le protecteur rouge (+) de la borne de démarrage-secours dans le compartiment d'alimentation principal.

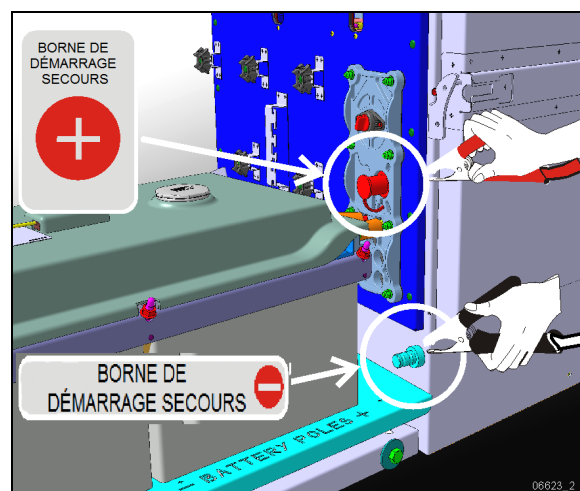


FIGURE 57 : BORNES DE DÉMARRAGE-SECOURS – SÉRIE X3

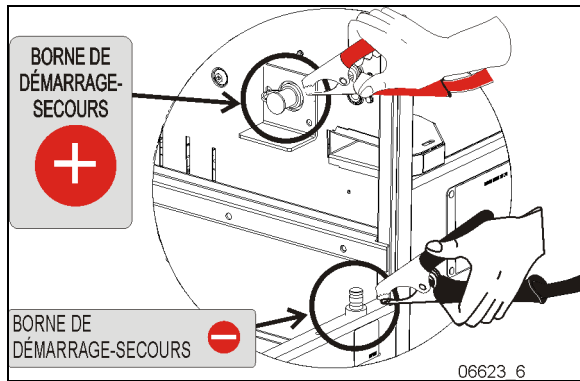


FIGURE 58: BORNES DE DÉMARRAGE-SECOURS – SÉRIE H3

2. Brancher le câble d'appoint rouge à la borne positive (+) de la source d'alimentation d'appoint. Si cette source est une batterie ou un groupe de batteries dans un autre véhicule, arrêter le moteur de celui-ci avant toute connexion de câble.
3. Connecter l'autre extrémité du câble d'appoint rouge à la borne de démarrage-secours positive (+) du véhicule.
4. Brancher le câble d'appoint noir à la borne négative (-) de la source d'alimentation d'appoint.
5. Connecter l'autre extrémité du câble d'appoint noir à la borne de démarrage-secours négative (-) du véhicule. Si la source d'alimentation est dans un autre véhicule, démarrer le moteur de ce véhicule et augmenter la vitesse de révolution du moteur légèrement et maintenir à ce niveau pendant environ 5 minutes pour recharger les batteries à plat, puis **arrêter** le moteur.
6. Démarrer le moteur du véhicule dont les batteries sont déchargées.
7. Retirer les câbles d'appoint, suivre les procédures exactement dans l'ordre inverse des étapes 2 à 5.
8. Remettre le capuchon de protection sur la borne de démarrage-secours (+).



Le non-respect des procédures ci-dessus pourrait entraîner des blessures, des dégâts matériels dus à l'explosion de la batterie, ou des dommages au système de charge du véhicule d'appoint ou du véhicule secouru.

#### REMARQUE

Les câbles d'appoint doivent résister à une intensité au démarrage de 500 A. Si la longueur du câble est égale ou inférieure à 20 pieds (6 m), utiliser un câble de calibre 2/0 (AWG). Si la longueur du câble est de 20 à 30 pieds (6 à 9 m), utiliser des fils de 3/0 (AWG).

#### 9.10 PRÉCAUTIONS POUR LA CHARGE DE BATTERIES AGM

Les batteries AGM (à fibre de verre imprégnée d'électrolyte) nécessitent un chargeur à tension limitée avec correction de température.

S'assurer d'utiliser un chargeur multiphase qui fournit au minimum les valeurs de tension suivantes :

Tension de phase de charge :

13,8-14,6 V @77 °F (25 °C)

Tension de phase d'entretien :

13,4-13,6 V @77 °F (25 °C)

Si l'on charge une batterie AGM par un chargeur typique à courant constant ou un chargeur booster — même une seule fois — cela peut réduire considérablement sa durée de vie.

#### 9.11 ÉGALISATION DE BATTERIES ET BATTERIES AGM

L'égalisation est une surcharge contrôlée. Les batteries classiques peuvent bénéficier de cette procédure. En remuant le mélange chimique de la batterie, l'égalisation neutralise la stratification (couches de différentes concentrations d'électrolyte) ainsi que la sulfatation possible accumulée sur les plaques de la batterie.

La conception des batteries AGM empêche le déséquilibre chimique de l'électrolyte. Les fabricants de ce type de batterie ne recommandent pas généralement d'effectuer l'égalisation.

## 9.12 NETTOYAGE ET INSPECTION

L'état extérieur de la batterie et des câbles de batterie doit être vérifié régulièrement. La partie supérieure de la batterie doit être propre et les boulons des colliers de fixation de la batterie doivent être toujours bien serrés. Pour de meilleurs résultats lors du nettoyage de la batterie, laver d'abord avec une solution diluée d'ammoniac ou de soude pour neutraliser tout acide présent, puis laver avec de l'eau propre. Les boulons des colliers de fixation de batterie doivent être toujours suffisamment serrés pour empêcher le déplacement de batterie. Référez-vous à la table des couples de serrage au début de cette section du manuel d'entretien pour l'ajustement du couple exigé.



## ENTRETIEN

**Bornes de batterie**

Nettoyer et enduire les bornes de Nyogel aux intervalles indiqués dans le tableau d'entretien à la section 24 : LUBRIFICATION ET ENTRETIEN.

*Un revêtement protecteur doit être appliqué à certaines connexions électriques qui ont été débranchées. Se reporter aux procédures SAV0002E à la fin de cette section pour connaître les produits recommandés et les emplacements utilisés.*

Pour assurer un bon contact, les cosses de câble de batterie devraient être serrées sur les bornes de batterie. Si les bornes ou les cosses de câble sont corrodées, il faut débrancher les câbles et nettoyer séparément les bornes et les cosses avec une solution de soude et une brosse métallique. Poser les cosses de câble sur les bornes de batterie et serrer. Référez-vous à la table des couples de serrage au début de cette section du manuel d'entretien pour l'ajustement du couple exigé. Remettre les capuchons de protection pour prévenir la corrosion et les étincelles.

## 9.13 CAUSES FRÉQUENTES DE PANNE DE BATTERIE

Si une batterie ne fonctionne pas, les causes de la panne peuvent être liées à d'autres facteurs. Pour cette raison, ne pas se contenter de

recharger ou de remplacer une batterie lorsqu'elle ne fonctionne pas. Repérer et corriger les causes de la panne pour empêcher que le problème ne se reproduise. Voici quelques causes extérieures fréquentes de panne de batterie :

1. Panne du système de charge, comme une résistance élevée ou un alternateur ou un régulateur défectueux. Le témoin ALTERNATEUR du tableau de bord s'allume si l'un des alternateurs est défectueux.



Témoin lumineux ALTERNATEUR

2. Panne du système de 12 V (égaliseur).
3. Surcharge causée par un démarreur défectueux ou l'utilisation excessive d'accessoires.
4. Saleté et électrolyte au-dessus des batteries provoquant une décharge constante.
5. Plaques de batterie durcies, en raison d'un faible état de charge pendant une période prolongée.
6. Éléments court-circuités, perte de matière active par les plaques.
7. Conditions ou exigences de conduite du véhicule pendant de courtes périodes.
8. Décharge constante causée par un court-circuit, comme un fil dénudé ou l'infiltration de l'eau dans les boîtes de jonction, provoquant un défaut à la masse.
9. Fonctionnement prolongé du système de préchauffage lorsque le moteur est arrêté.
10. Interrupteurs principaux qui ne ferment pas au cours de la nuit.

## 9.14 DÉPANNAGE

Si on sait qu'une batterie fonctionne bien et puis qu'elle arrête de fonctionner de manière satisfaisante, sans raison apparente, la source du problème peut être recherchée dans les facteurs suivants :

1. Accessoires de véhicules et interrupteurs principaux laissés sous tension par mégarde pendant la nuit.
2. Pannes du système de charge, comme une résistance élevée de câblage, un

alternateur, un régulateur ou un égaliseur de batteries défectueux.

3. Charge électrique du véhicule dépassant la capacité de l'alternateur (ou de l'égaliseur de batteries), par l'ajout d'appareils électriques, tels qu'un équipement de radio BP, un téléphone cellulaire ou des systèmes d'éclairage supplémentaires.
4. Pannes du système électrique, comme des fils court-circuités ou coincés.
5. Longs trajets à une vitesse lente tout en utilisant de nombreux accessoires.
6. Mauvais raccordements de câbles aux bornes de batterie, charge précédente incorrecte d'une batterie déchargée, ou boulons de colliers de fixation desserrés.
7. Connexions à résistance élevée ou pannes du système de démarrage.

#### 9.15 PICTOGRAMME « AVERTISSEMENT DE TENSION INCORRECTE DES BATTERIES »



Si le pictogramme AVERTISSEMENT DE TENSION INCORRECTE DES BATTERIES (basse tension — connecter le chargeur de batterie) s'affiche dans le DID (écran d'affichage), vérifier l'indicateur de tension pour déterminer si la tension de la batterie est trop élevée ou trop faible.

##### 9.15.1 Définitions d'indicateur de tension

La lecture du voltmètre est en dessous de 24,4 V c.c.

- Vérifier la sortie de l'alternateur.
- Vérifier les connexions de la batterie.
- Vérifier les connexions de l'égaliseur de batteries.

La lecture du voltmètre dépasse 30 V c.c.

- Vérifier la sortie de l'alternateur (le régulateur de tension est peut-être défectueux).
- Vérifier les connexions de la batterie.

Vérifier l'équilibre des batteries

#### REMARQUE

*Attendre au moins 15 minutes pour équilibrer les batteries après toute mesure corrective.*

1. Batteries déséquilibrées (différence de tension supérieure à 1,5 V entre les deux groupes de batteries).
  - Vérifier les connexions de l'égaliseur de batteries.
  - Vérifier le calibre des câbles de l'égaliseur.
  - Vérifier les connexions de la batterie.
2. La demande de courant de 12 V dépassant l'intensité nominale des égaliseurs de batteries cause le déséquilibre.
  - Réduire la charge de 12 V ou installer des égaliseurs de batteries supplémentaires.

#### 9.15.2 Le pictogramme AVERTISSEMENT BATTERIE PEUT apparaître comme un rappel



Si on laisse l'allumage sur ON, le frein de stationnement serré et le moteur coupé, cet avertissement peut apparaître après 20 minutes comme un rappel pour brancher le chargeur de batterie.

Le rappel apparaît même si la plage de tension des batteries est correcte. Confirmer que la tension de la batterie correspond en effet aux indicateurs de l'écran d'affichage et, s'il faut laisser le contact sur ON pendant une période prolongée, connecter un chargeur de batterie.

## 10. ÉGALISEUR DE BATTERIES

Un égaliseur de batteries Vanner "Vann-Bus Séries 80, 100A est installé dans le compartiment principal d'alimentation. Le manuel de cet équipement **VANN-Bus 80-Series Power Management System With Model Based Battery Monitoring - Owner's Manual** est disponible sur le site web de Prevost ou sur la clé USB des Publications Techniques.

## 11. MODULE DE DÉMARRAGE À SUPERCONDENSATEURS (OPTION)

Un module de démarrage à supercondensateurs pourrait être installé dans le 3e compartiment à bagages. (Figure 59)

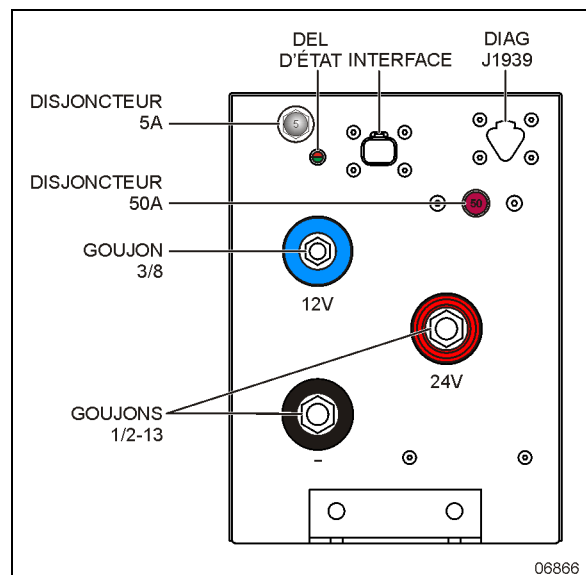


FIGURE 59: MODULE DE DÉMARRAGE

Ce module comporte des supercondensateurs qui accumulent la puissance du système électrique du véhicule et la relâchent au démarrage du moteur.

Au démarrage du véhicule, le module fournit une puissance électrique en parallèle aux batteries normales du véhicule. Si les batteries normales sont épuisées, le module fournira une puissance suffisante au démarrage du moteur.

Les véhicules équipés d'un module de démarrage ont une configuration différente de commutateur de démarrage au tableau de bord. Ce système utilise un commutateur d'allumage on/off et un commutateur de démarrage du moteur.



FIGURE 60: AGENCEMENT DES COMMUTATEURS AVEC UN MODULE DE DÉMARRAGE

### 11.1 DÉMARRAGE D'UN VÉHICULE EN PANNE DE BATTERIE.

Le module de démarrage à supercondensateurs permet de démarrer le véhicule même si les batteries sont à plat, par contre, le système de charge doit être fonctionnel.

Placer le commutateur d'allumage à la position « ON » (Figure 60).

Appuyer et maintenir le commutateur de démarrage (Figure 60) jusqu'à ce que le moteur tourne. Maintenir le commutateur appuyé un minimum de 3 secondes par la suite.

Maintenir le commutateur appuyé alimente le circuit avec la puissance du module de démarrage.

### 11.2 TÉMOIN DEL D'ÉTAT DU MODULE DE DÉMARRAGE

Le témoin DEL à deux couleurs (rouge/vert) indique comment fonctionne le module. Le côté vert du DEL est connecté en parallèle avec le contacteur. Le côté rouge est connecté à une sortie du contrôleur PLC du module.

**Vert:** Lorsque le DEL vert est allumé, le contacteur est fermé. Lors d'un démarrage normal du moteur, on peut voir le DEL s'allumer pendant la phase de lancement du moteur puis s'éteindre quelques secondes après le démarrage du moteur. Le DEL s'allumera à nouveau et pourrait rester allumé pour quelques secondes, dépendant de l'état du module. Le DEL pourrait s'allumer et s'éteindre à répétition dépendant de l'état du véhicule ou de la tension du système lors de la phase de recharge.



**Rouge:** Le PLC surveille la tension du condensateur pendant et après le cycle de recharge. Si la tension du condensateur baisse sous un certain seuil dans les 5 minutes suivant la recharge, le DEL rouge clignotera, ce qui indique une défaillance.

Lorsque le PLC est sous tension et que le disjoncteur de 5A se déclenche ou lorsque le voltage des condensateurs baisse sous 4 volts, le DEL rouge se mettra à clignoter. (Source: KBI)

### 11.3 DÉPANNAGE

Consulter le manuel *KSM Starting Module Manual RevD.pdf* de KBI sur le site web ou sur la clé USB des publications techniques pour des instructions de dépannage.



#### AVERTISSEMENT

Le module de démarrage est sensible à la polarité. Porter une attention particulière à la polarité lors du branchement du module à tout circuit.



#### AVERTISSEMENT

Le module de démarrage comporte une puissance électrique élevée. Éviter de court-circuiter les bornes du module!

### 11.4 ENTRETIEN

Effectuer une inspection régulière des fils et barres collectrices en s'assurant qu'ils sont propres et exempts de corrosion.

Couple des goujons 1/2-13 (noir et rouge) :

**180 lb-po (20 Nm)**

Couple du goujon 3/8-16 (Bleu) :

**212 lb-po (24 Nm)**

Couple goujon M10-1.5 de barre de MALT

**240 lb-po (27 Nm)**

### 11.5 MANIPULATION ET ENTREPOSAGE



#### ATTENTION

Le module devrait être entreposé à un voltage minimum de 8V pour le circuit 24V et de 4V pour le circuit 12V.

#### REMARQUE

*Le module de démarrage n'est pas un dispositif à haut voltage. Il fournit le même voltage qui a été utilisé pour le recharger. Le manipuler avec les mêmes précautions qu'une batterie à pleine charge.*

## 12. SYSTÈME DE GESTION DE L'ÉNERGIE PRIME

L'acronyme « PRIME » signifie en anglais Power Recovery by Intelligent Management of Energy (récupération de la puissance du moteur par la gestion intelligente de l'énergie).

Ce système met l'accent sur l'élimination des charges parasites sur le moteur par une gestion judicieuse des alternateurs et du cycle de service du compresseur d'air.

Au lieu de charger en permanence, les alternateurs utilisent le couple négatif du moteur (freinage, décélération) pour produire de l'électricité « gratuite ».

Selon les besoins en air comprimé, PRIME déclenche également la production d'air comprimé lors d'un couple négatif.

PRIME propose également les batteries à fibre de verre imprégnée d'électrolyte (AGM) sans entretien et un nouvel égaliseur de batteries de la série Vanner 80 qui surveille l'état de charge de la batterie.

La température, la tension et l'intensité de la batterie sont également surveillées pour prévenir la surcharge et la surchauffe.

Pendant un trajet, on obtient une économie optimale de carburant lorsque la combinaison de terrains plats et montagneux permet aux batteries de se recharger pendant que le véhicule roule en roue libre. Cela signifie essentiellement que les batteries sont chargées « gratuitement » sans aucune consommation de carburant pour le faire.

### 12.1 COMPOSANTS

Les nouveaux composants comprennent des batteries AGM, un égaliseur de batteries Vanner, un capteur de température situé sur la borne de la batterie et deux capteurs de tension et d'intensité surveillant les circuits de 12 V et 24 V.

Se reporter à FIGURE 61 ci-dessous.

La commande de cycle de service du compresseur est réalisée par un dessiccateur d'air électrique. Ceci est traité à la section 12 de ce manuel.

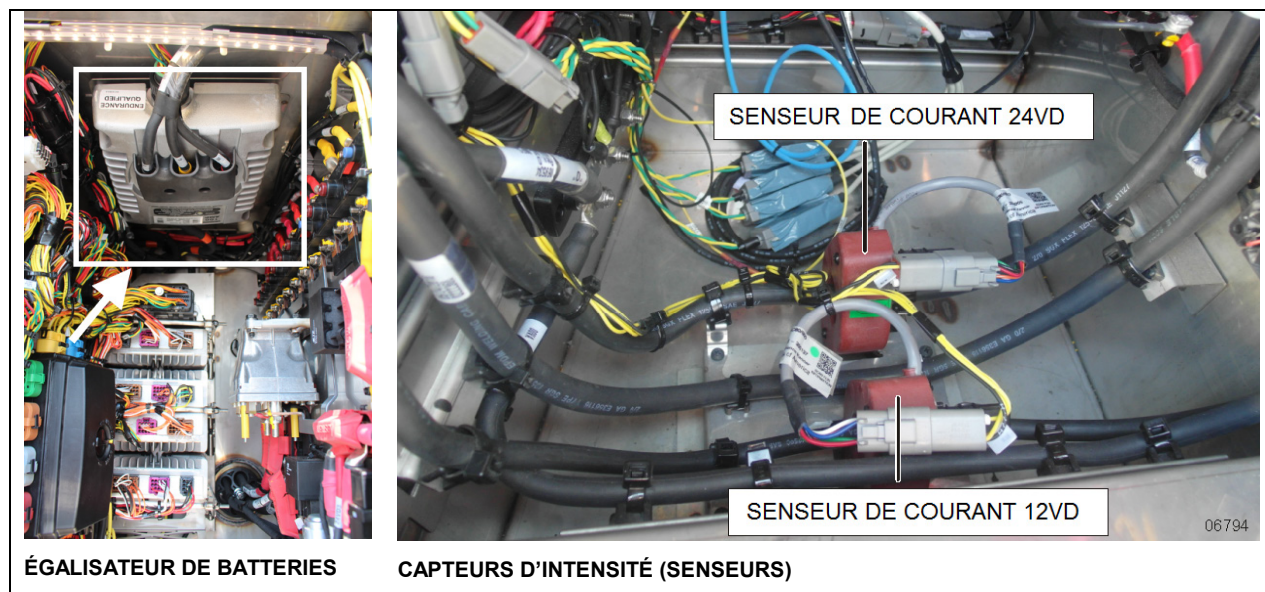


FIGURE 61 : COMPOSANTS ÉLECTRIQUES DU SYSTÈME PRIME

## 12.2 ÉCRAN D'AFFICHAGE (DID)

Le DID affiche le pourcentage des déplacements réalisés grâce à l'électricité régénérée avec la consommation instantanée de carburant.

Cette valeur est remise à zéro chaque fois que le moteur est redémarré.

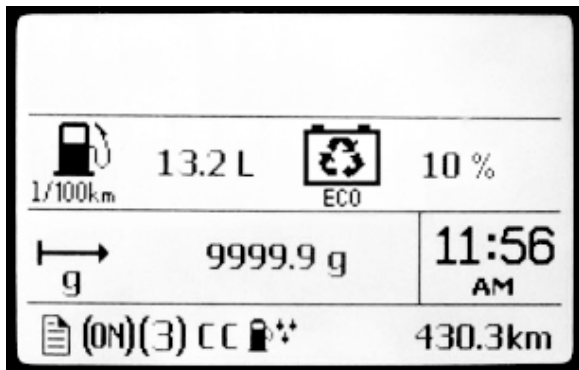


FIGURE 62 : ÉCRAN D'AFFICHAGE PRIME

Outre l'indicateur de tension standard, le DID comprend également un indicateur de l'état de charge des batteries :

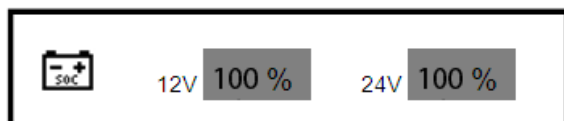


FIGURE 63: ÉTAT DE CHARGE DES BATTERIES

Cet indicateur affiche, en pourcentage, le niveau de charge pour les groupes de batteries de 12 V et 24 V.

## 13. ALTERNATEURS BOSCH

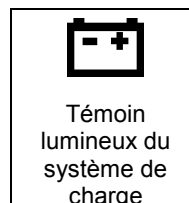
Le système électrique de 24 V utilise trois alternateurs BOSCH HD 10 de 28 V, 150 A, qui sont autorégulés, entraînés par courroie et refroidis à l'air.

### REMARQUE

Voir le bulletin d'information de maintenance **IM16-17** pour connaître les instructions complètes pour le retrait ou l'installation des alternateurs **Bosch HD10**. Ce bulletin est inclus à la fin de cette section du manuel d'entretien.

## 13.1 DÉTECTION D'UN ALTERNATEUR DÉFECTUEUX

Lorsqu'un alternateur ne charge pas, le témoin lumineux du système de charge s'allume.



### 13.1.1 Identification des alternateurs

Les alternateurs côté froid sont sur le même côté que le compresseur A/C. Les alternateurs côté chaud sont sur le même côté que le turbocompresseur du moteur.

#### Côté froid (côté droit) :

Alternateur droit supérieur = ALTERNATOR Up RH au DID

Alternateur droit inférieur = ALTERNATOR Low RH au DID

Alternateur droit monté près du petit compresseur A/C (pour MTH seulement) = ALTERNATOR Ext RH au DID

#### Côté chaud (côté gauche):

Alternateur gauche supérieur (pour MTH seulement) = ALTERNATOR Up LH au DID

Alternateur gauche inférieur = ALTERNATOR Low LH DID

### 13.1.2 Utilisation de l'écran d'affichage du conducteur (DID) pour détecter un alternateur défectueux

1. Sur l'écran d'affichage (DID), sélectionner le menu DIAGNOSTICS.
2. Choisir VIEW ACTIVE FAULTS/VOIR FAUTES ACTIVES et puis ELECTRICAL.
3. Les pannes actuelles du système électrique sont affichées. Faire défiler la liste des pannes actuelles. L'un des messages suivants s'affiche :

MID (188) ELECTRICAL SYSTEM
PSID 34 ALTERNATOR Low RH
FMI (5) OPEN CIRCUIT

MID (188) ELECTRICAL SYSTEM
PSID 35 ALTERNATOR Up RH
FMI (5) OPEN CIRCUIT

### 13.1.3 Identification d'un alternateur défectueux – sonder par l'arrière les Modules multiplex A49 et AE52

Conditions requises:

- Le moteur tourne
- Le frein de stationnement est appliqué

Alt. Sup. droit=broche J1:20, module AE49

Alt. Inf. droit=broche J2:8, module AE52

Alt. Inf. gauche=broche J2:9, module AE52

Sonder la broche 20 (AE49 J1:20) par l'arrière du connecteur:

- Si le multimètre affiche 1-2 volts, alors l'alternateur supérieur droit est défectueux;
- Si le multimètre affiche 12 volts, alors il y a un circuit ouvert;
- Si le multimètre affiche 26 volts ou plus, alors l'alternateur supérieur droit fonctionne normalement.

Sonder la broche 8 (AE52 J2:8) par l'arrière du connecteur et le goujon de masse du compartiment (ou un bon contact de masse sur le véhicule) :

- Si le multimètre affiche 1-2 volts, alors l'alternateur inférieur droit est défectueux;
- Si le multimètre affiche 12 volts, alors il y a un circuit ouvert;
- Si le multimètre affiche 26 volts ou plus, alors l'alternateur inférieur droit fonctionne normalement.

Sonder la broche 9 (AE52 J2:9) par l'arrière du connecteur et le goujon de masse du compartiment (ou un bon contact de masse sur le véhicule) :

- Si le multimètre affiche 1-2 volts, alors l'alternateur inférieur gauche est défectueux;
- Si le multimètre affiche 12 volts, alors il y a un circuit ouvert;
- Si le multimètre affiche 26 volts ou plus, alors l'alternateur inférieur gauche fonctionne normalement.

## 13.2 COURROIE D'ENTRAÎNEMENT D'ALTERNATEUR



### ENTRETIEN

#### Courroie d'entraînement

Inspecter pour déceler des fissures ou autres dommages dans le matériau aux intervalles indiqués dans le tableau d'entretien à la section 24 : LUBRIFICATION ET ENTRETIEN.

#### 13.2.1 Démontage et installation

- Insérer une prise carrée de ½ po dans l'ouverture du tendeur de courroies automatique.
- Tourner le bras du tendeur pour détendre la courroie.
- Retirer la courroie.

L'installation de la courroie de l'alternateur est l'inverse de la procédure de démontage.

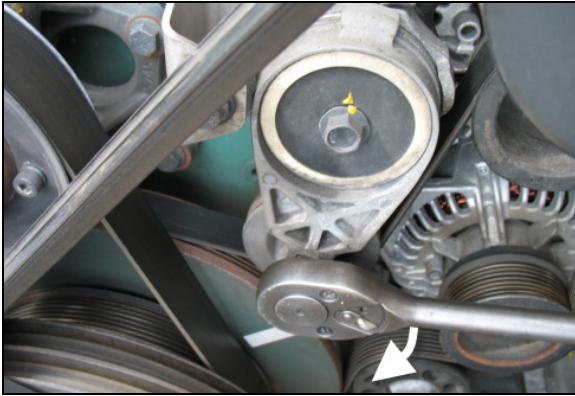


FIGURE 64 : CLÉ À PRISE CARRÉE DE ½ PO

**REMARQUE**

Les spécifications des courroies peuvent varier. Pour choisir la courroie adéquate, consulter la fiche technique des spécifications de l'autocar « Coach Final Record ».

## 13.2.2 Ajustement

Il est important d'obtenir la bonne tension de la courroie pour en optimiser la vie utile. Le bras tendeur maintient une tension optimale de la courroie, sans besoin de réglage.

## 14. DÉMARREUR

Pour des renseignements et des instructions d'entretien du démarreur MELCO 105P70, consulter le bulletin de service ME003-P de Mitsubishi Electric Corporation (MELCO) disponible sur le site web de Prevost ou sur la clé USB des Publications Techniques.

**REMARQUE**

Voir le bulletin d'information de maintenance **IM16-16** pour connaître les instructions complètes pour le retrait ou l'installation du démarreur. Ce bulletin est inclus à la fin de cette section du manuel d'entretien.

**ATTENTION**

Ne pas faire fonctionner le démarreur plus de 15 secondes à chaque essai. Si le moteur ne se met pas en marche au bout de 15 secondes, laisser le démarreur refroidir pendant une minute avant de réessayer.

## 15. CHAUFFE-MOTEUR

Le véhicule peut être équipé d'un chauffe-moteur électrique de type immersion afin d'aider au démarrage par temps froids. Le connecteur mâle du chauffe-moteur est facilement accessible par la porte droite du compartiment moteur (FIGURE 65). Pour utiliser le chauffe-moteur, le raccorder à une prise femelle d'une rallonge électrique. La rallonge doit être raccordée uniquement à une source de 120 V CA. Le chauffe-moteur doit être utilisé lorsque le véhicule est garé pendant longtemps par temps froid, et qu'une source électrique adéquate est disponible.

## 15.1 ENTRETIEN

Ce chauffe-moteur n'a aucun élément réparable à l'exception de la corde électrique, et doit être remplacé entièrement le cas échéant.

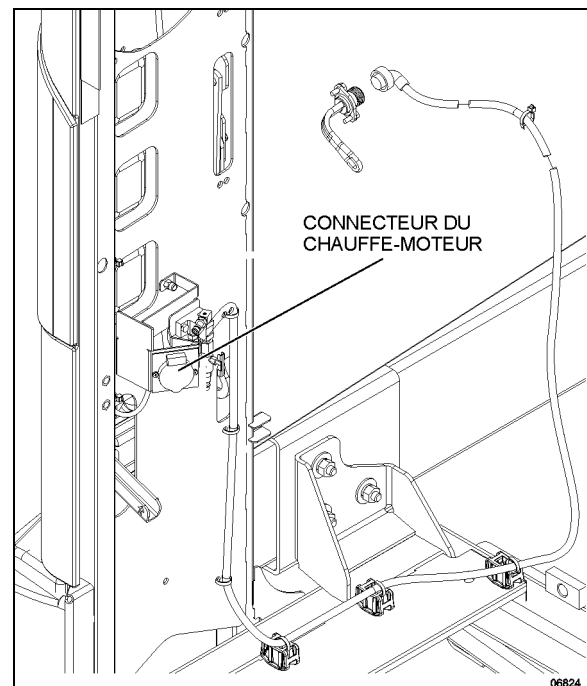


FIGURE 65 : EMPLACEMENT DU CONNECTEUR DU CHAUFFE-MOTEUR

## 16. ÉCLAIRAGE EXTÉRIEUR

Les circuits des lumières extérieures ainsi que les interrupteurs, les relais et les disjoncteurs sont indiqués sur les schémas de câblage respectifs. Les schémas de câblage se trouvent dans la boîte des publications techniques.

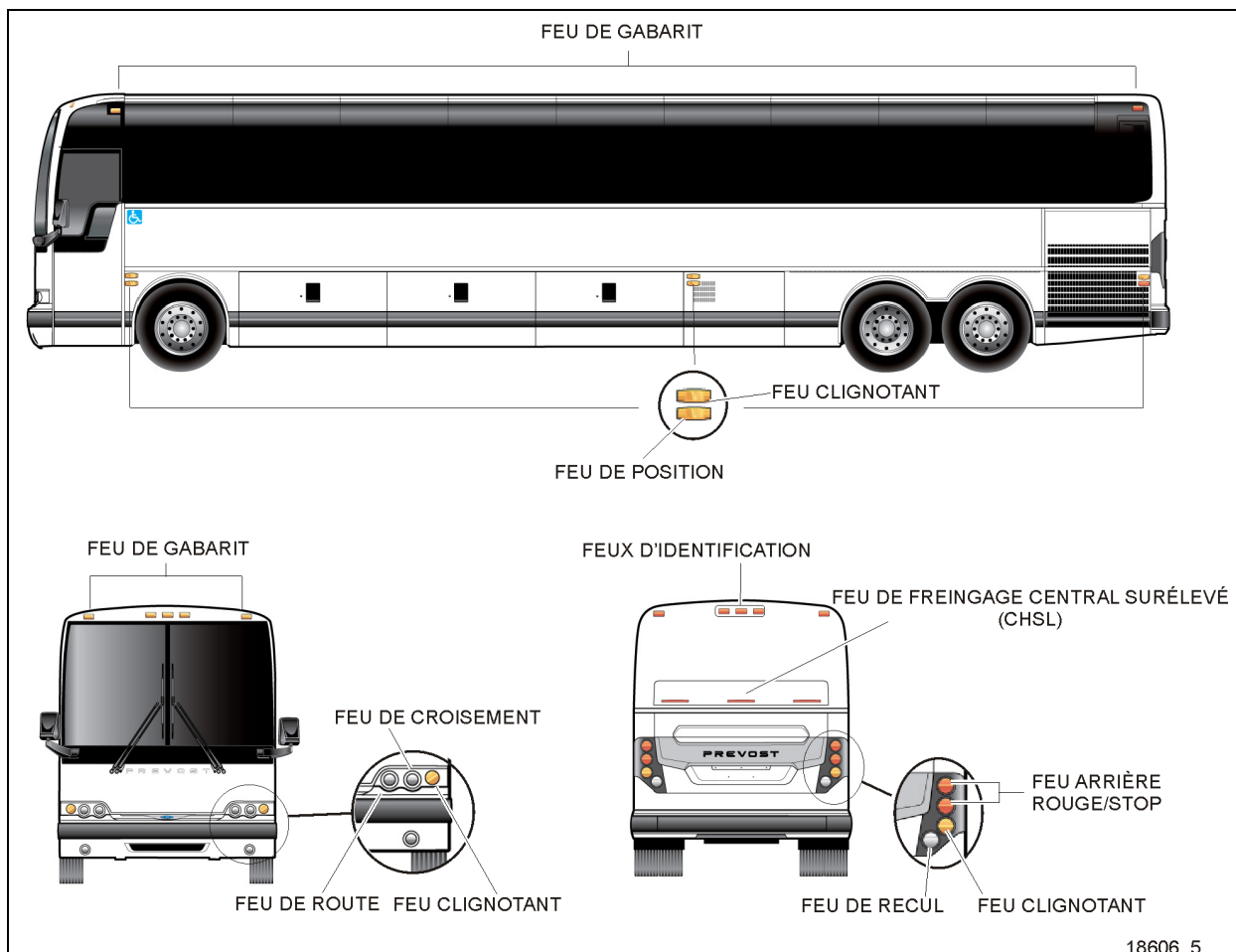


FIGURE 66 : IDENTIFICATION DES FEUX, LES CLIGNOTANTS ARRIÈRE PEUVENT ÊTRE À LA POSITION SUPÉRIEURE SUR CERTAINS VÉHICULES

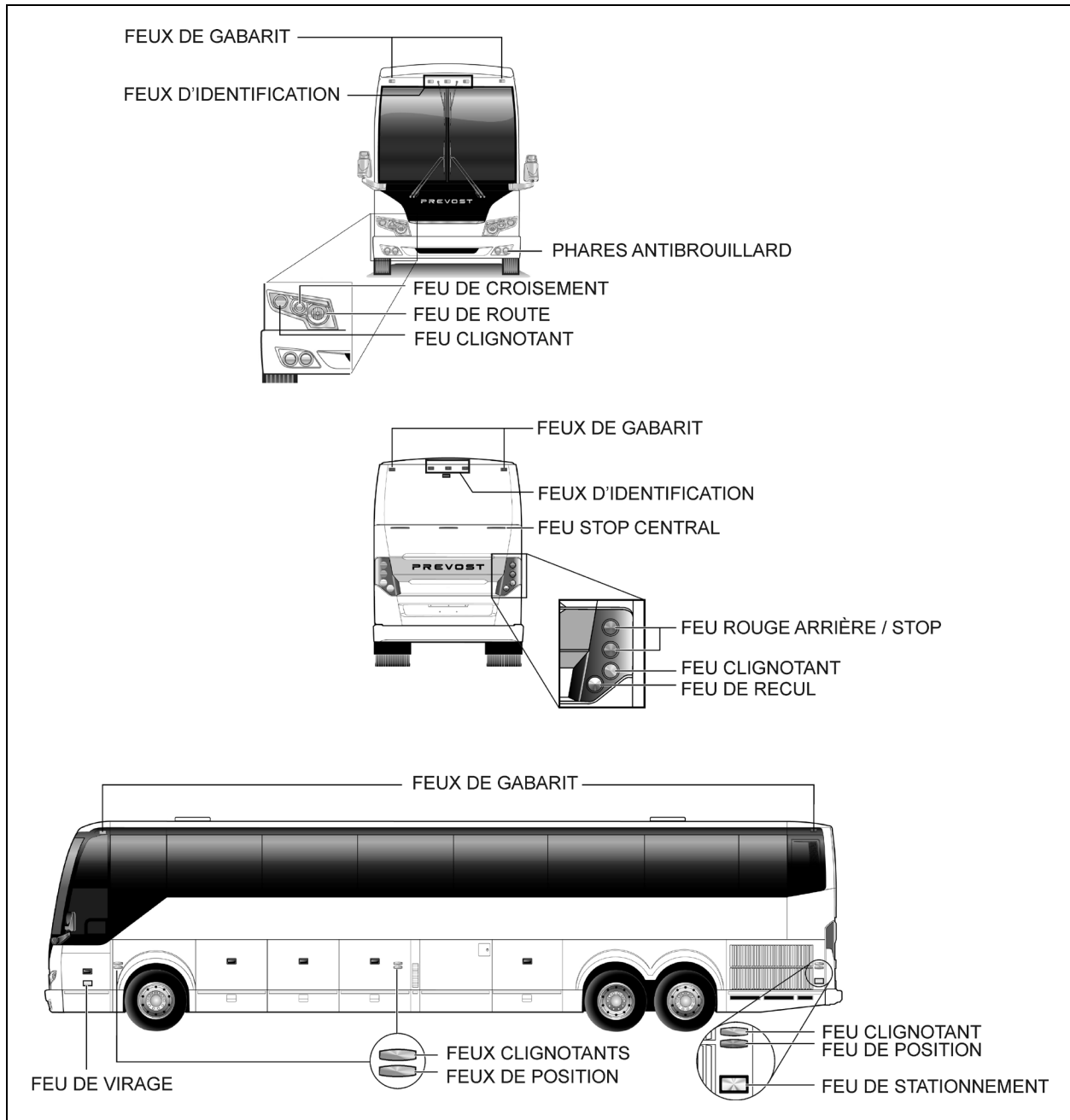


FIGURE 67: IDENTIFICATION DES FEUX

18588\_5

## 16.1 SÉRIE X3 – MODULE D'ÉCLAIRAGE AVANT

Chaque module d'éclairage avant est composé de deux projecteurs de 90 mm (3½ po) à ampoule halogène de 12 V et un module à DEL de 12 V pour le feu clignotant. Les projecteurs extérieurs constituent les feux de croisement. Les projecteurs internes sont utilisés comme feux de route ou comme phares de jour.

### REMARQUE

Si le véhicule est équipé de phares xénon en option, consulter le paragraphe 16.1.5.

### 16.1.1 Entretien

Nettoyer le module d'éclairage avant avec de l'eau et du savon. Quand un phare grille, il faut remplacer l'ampoule. Les projecteurs doivent être correctement orientés pour optimiser l'éclairage réglementé de la route. Lors de l'utilisation d'appareils d'orientation mécaniques, suivre les instructions du constructeur.

L'orientation horizontale et verticale de chaque projecteur est effectuée par deux vis de réglage qui font pivoter le projecteur dans le module (Figure 69). Il n'y a pas de réglage de mise au point, car le projecteur est réglé à l'usine.

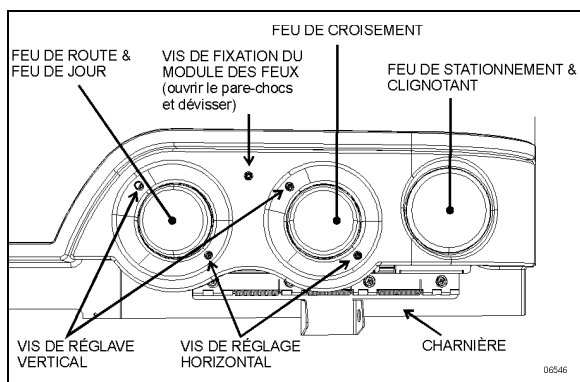


FIGURE 68 : MODULE D'ÉCLAIRAGE AVANT

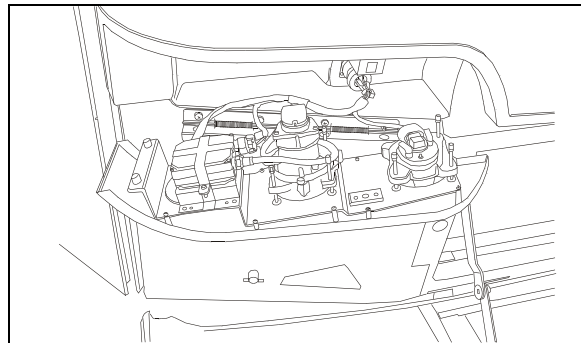


FIGURE 69 : OUVERTURE DU MODULE D'ÉCLAIRAGE AVANT

### REMARQUE

S'assurer que le module d'éclairage avant est correctement placé dans son logement avant de fixer à l'aide de la vis de fixation.



### ATTENTION

Utiliser un chiffon doux pour nettoyer les ampoules de stationnement et de clignotant avant.

### 16.1.2 Remplacement des ampoules de projecteur

1. Tirer sur la poignée de déverrouillage située dans le compartiment de service avant et abaisser graduellement le pare-chocs.
2. Retirer la vis de fixation du module d'éclairage avant, puis abaisser le module d'éclairage avant (Figure 69).
3. Retirer le connecteur de l'ampoule du projecteur.
4. Retirer l'ampoule de la douille en la poussant et la tournant dans le sens contraire des aiguilles d'une montre.
5. Installer la nouvelle ampoule en suivant l'ordre inverse.



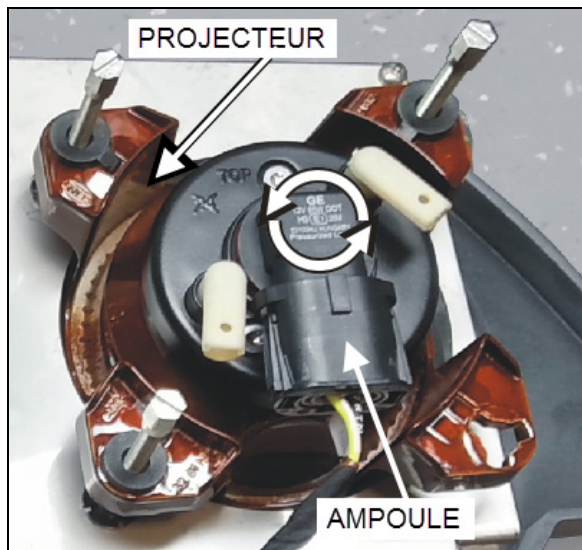


FIGURE 70: PROJECTEUR ET AMPOULE HALOGENE H9 STANDARD

**ATTENTION**

Au cours de cette étape, éviter de toucher l'ampoule avec les doigts pour ne pas raccourcir sa durée de vie utile.

**REMARQUE**

Ne pas toucher aux vis de réglage des projecteurs.

## 16.1.3 Remplacement de projecteur

1. Tirer sur la poignée de déverrouillage située dans le compartiment de service avant et abaisser graduellement le pare-chocs.
2. Retirer la vis de fixation du module d'éclairage avant, puis abaisser le module d'éclairage avant (Figure 69).
3. Débrancher le connecteur et retirer l'ampoule.
4. Détacher les trois embouts en plastique emboîtés dans la plaque de montage et disposer du projecteur endommagé.

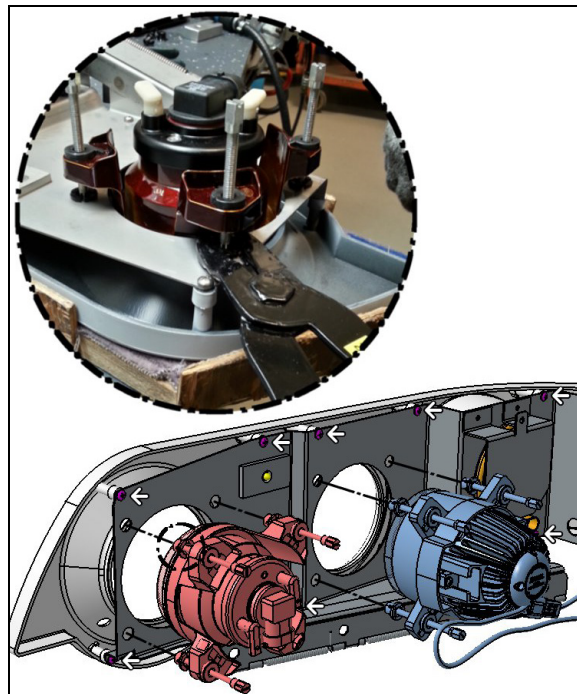


FIGURE 71: DÉTACHER LES EMBOUTS EN PLASTIQUE

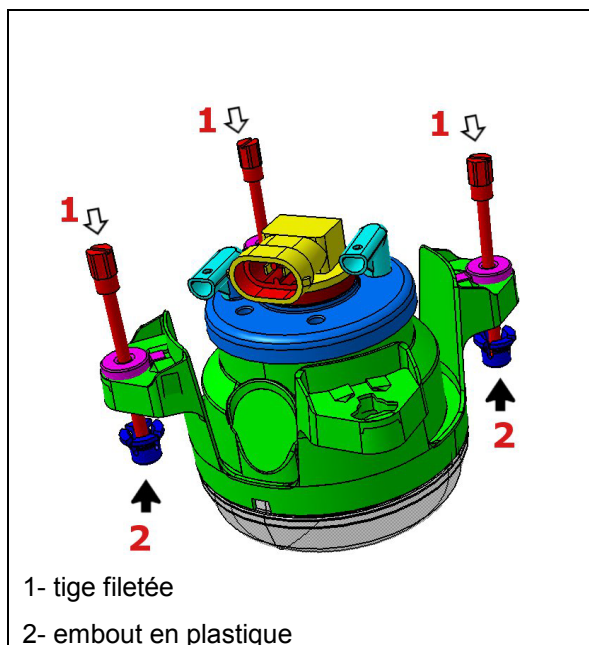


FIGURE 72: PROJECTEUR

5. Installer trois nouvelles tiges filetées (item 1, Figure 72) sur le projecteur.



FIGURE 73: VERROUILLER LES TIGES FILETÉES

6. Utiliser des pinces pour verrouiller les tiges filetées en place en tournant la patte jusqu'à ce que vous sentiez un « déclic » (Figure 73).
7. Fixer les embouts en plastique aux extrémités sphériques des tiges filetées (Figure 72).
8. Fixer le projecteur à la plaque de montage en pressant vers le bas jusqu'à ce que les embouts de montages s'encastrent dans la plaque de montage.
9. Régler la hauteur du projecteur par rapport à la plaque de montage à chacune des tiges filetées. Visser les tiges filetées jusqu'à ce que le projecteur soit à 10mm ou 13mm selon le cas de la plaque tel que montré à la Figure 74.

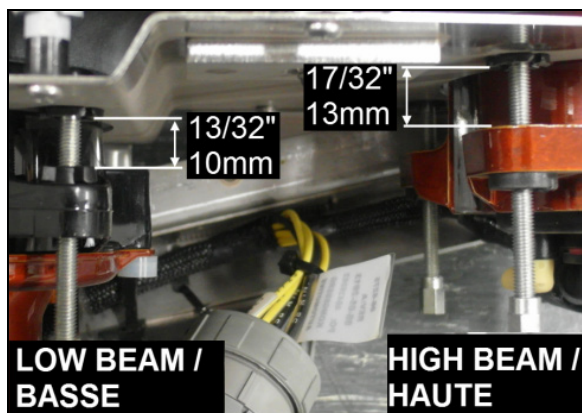


FIGURE 74: RÉGLAGE DE LA HAUTEUR DU PROJECTEUR

10. Remettre l'ampoule en place et rebrancher le connecteur à l'ampoule.
11. Faire pivoter le module d'éclairage avant vers le haut dans son logement, puis fixer avec la vis.

**REMARQUE**

*S'assurer que le module d'éclairage avant est correctement placé dans son logement avant de fixer à l'aide de la vis de fixation.*

12. Effectuer la procédure de réglage du projecteur.

**REMARQUE**

*L'orientation du projecteur doit être vérifiée et réglée même s'il avait été correctement réglé avant son remplacement.*

## 16.1.4 Remplacement du feu clignotant

Le clignotant avant fait partie du module d'éclairage avant. Le feu clignotant est un module à DEL et doit être remplacé en tant qu'ensemble.

1. Tirer sur la poignée de déverrouillage située dans le compartiment de service avant et abaisser graduellement le pare-chocs.
2. Retirer la vis de fixation du module d'éclairage avant, puis abaisser le module d'éclairage avant (Figure 69).
3. Débranchez le connecteur du module de feu clignotant à DEL.
4. Dévisser les 3 vis de montage et remplacer le module de feu clignotant à DEL.
5. Rebrancher le connecteur au nouveau module de feu clignotant à DEL.

**REMARQUE**

*S'assurer que le module d'éclairage avant est correctement placé dans son logement avant de fixer à l'aide de la vis de fixation.*

## 16.1.5 Phare xénon en option

Les feux de croisement peuvent être équipés d'ampoules xénon en option. Ces lampes améliorent la visibilité et ont une plus longue durée de vie.

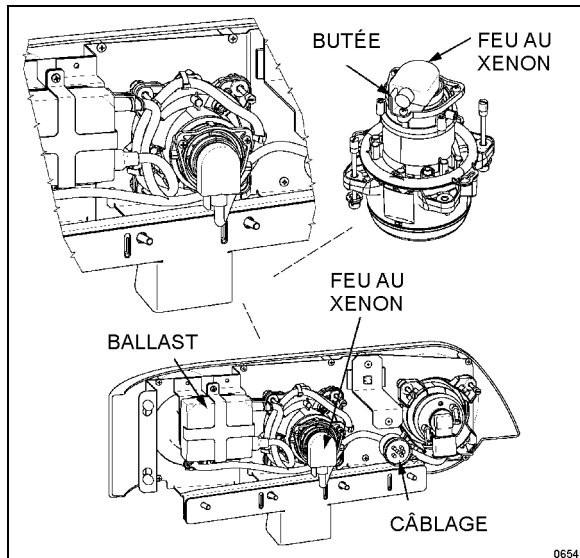


FIGURE 75 : EMBLACEMENT DU PHARE XÉNON

### Retrait et installation d'ampoule

1. Tirer sur la poignée de déverrouillage située dans le compartiment de service avant et abaisser graduellement le pare-chocs.
2. Retirer la vis de fixation du module d'éclairage avant, puis abaisser le module d'éclairage avant (Figure 69).
3. Retirer le connecteur de câble principal.
4. Retirer le connecteur de l'ampoule en tournant dans le sens antihoraire.
5. Dévisser les trois vis et retirer le dispositif de retenue et l'ampoule.



### ATTENTION

Pour éviter le bris d'ampoule, s'assurer que la douille est en bonne position contre la butée.

6. Installer la nouvelle ampoule xénon en suivant l'ordre inverse.



### ATTENTION

Au cours de cette étape, éviter de toucher l'ampoule avec les doigts pour ne pas raccourcir sa durée de vie utile.

### REMARQUE

Ne pas toucher aux vis de réglage des projecteurs.



### ATTENTION

Ne jamais raccorder un voltmètre ou un multimètre pour mesurer la tension de l'ampoule, car cela détruira l'instrument.

### Dépannage et sécurité

Lorsque le phare xénon est allumé en utilisant l'interrupteur à bascule, un essai en court-circuit de la lampe est effectué.

Le courant est détecté dans le circuit de la lampe avant le moment de l'allumage et l'allumage est empêché. La connexion de la lampe « à chaud » à la masse du châssis empêche également l'allumage. Dans les deux cas, le circuit est coupé dans moins de 0,2 sec et ne peut être redémarré que par l'interrupteur à bascule.

En général, la durée maximale d'amorçage est moins de 0,2 s, suivie d'une coupure. Cela se produirait si une lampe était défectueuse.

Pas de lampe : le système est coupé après moins de 0,2 s.

Si des composants de lampe ou des câbles sont endommagés par la force (accident), de sorte qu'un contact soit possible avec les parties dangereuses, le courant dans ces circuits est mis à la masse via le châssis du véhicule et, comme pour un appareil électroménager défectueux, le circuit est coupé lorsque le courant atteint 30 mA en moins de 0,2 s. Ce délai de coupure est plus court si le courant est plus élevé.

Afin de protéger le ballast, un compteur dans le système électronique de sécurité assure qu'une lampe défectueuse ne puisse être éteinte plus de 7 fois consécutives après un allumage réussi, après quoi le circuit est coupé. Cela empêche la fluctuation et le clignotement. Ce compteur est désactivé lorsque l'intervalle de répétition du délai de coupure de la lampe est plus long que 1.3 s, de sorte que les perturbations régulières temporaires qui produisent un réamorçage invisible immédiat ne provoquent pas la mise hors tension de la lampe.

Un avertissement inscrit sur le connecteur de la lampe mentionne le fait que la lampe dans ce système fonctionne sur une tension plus élevée (il faut donc éteindre la lampe avant d'intervenir sur cette partie).

Après avoir retiré la lampe, les broches de contact sont dans un état pratiquement inactif

(< 34 V) après moins de 0,5 s, de sorte qu'il n'y a pas de danger immédiat de décharge électrique, même si l'avertissement est ignoré.

Grâce à ce concept de sécurité, il n'y a pas de danger de vérifier le ballast avec une nouvelle ampoule. Il y a une très forte probabilité que le ballast soit fonctionnel s'il peut amorcer l'ampoule.

Un essai simple qui permet de vérifier si le ballast fonctionne bien est de mesurer un courant nominal de 1,58 A au bout d'une minute pour un ballast de 24 V.

## 16.2 SÉRIE H3 – MODULE D'ÉCLAIRAGE AVANT

Les projecteurs intérieurs sont utilisés comme feux de route et comme phares de jour, alors que les projecteurs extérieurs sont utilisés comme feux de croisement.

### NOTE

*Si le véhicule est équipé de phares xénon en option, consulter le paragraphe « 15.2.4 Projecteur au xénon en option »*

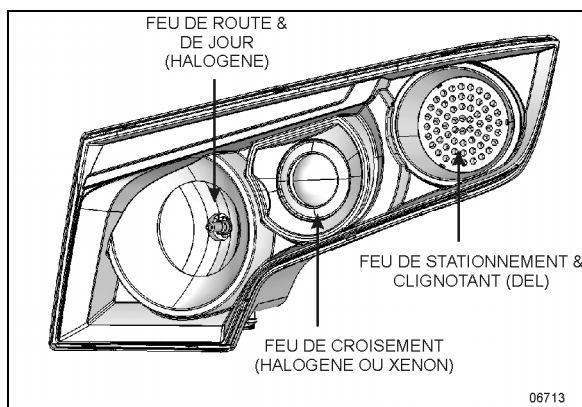


FIGURE 76 : MODULE D'ÉCLAIRAGE AVANT

### 16.2.1 Entretien

Nettoyer le module d'éclairage avant avec de l'eau et du savon.

### 16.2.2 Remplacement des ampoules de projecteur

Les illustrations suivantes montrent comment accéder aux ampoules. Pour remplacer une ampoule, s'assurer que le commutateur d'allumage et l'interrupteur d'éclairage sont éteints.



## ATTENTION

Pour éviter de se brûler, ne pas remplacer les ampoules pendant qu'elles sont chaudes.

Les ampoules halogènes sont remplies de gaz sous pression, donc il faut les manipuler avec prudence. Elles peuvent éclater ou se briser si le verre est égratigné ou si on les échappe. Tenir une ampoule uniquement par son sac en plastique. Ne pas toucher la partie en verre d'une ampoule avec les doigts.

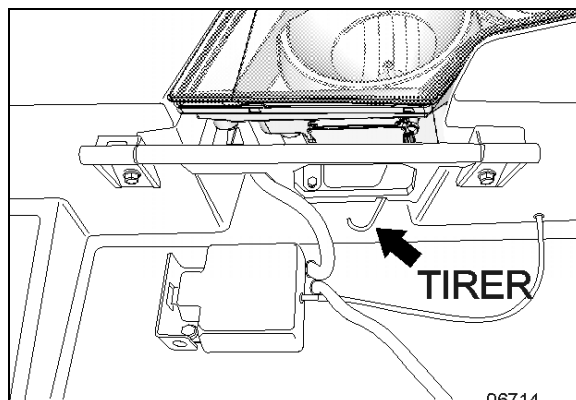


FIGURE 77 : BASCULER LE MODULE D'ÉCLAIRAGE AVANT

1. D'abord, s'assurer que le commutateur d'allumage et l'interrupteur d'éclairage sont éteints.
2. Tirer sur la poignée d'ouverture du pare-chocs inclinable située dans le compartiment électrique et de service avant.
3. Tirer sur la tige illustrée sur la FIGURE 77 pour faire pivoter le phare.
4. Dévisser le bouchon pour accéder au connecteur de l'ampoule.
5. HALOGENE : tourner la base de l'ampoule dans le sens antihoraire. XENON : dévisser les vis cruciformes indiquées par les flèches, tirer le dispositif de retenue et retirer l'ampoule (FIGURE 78).

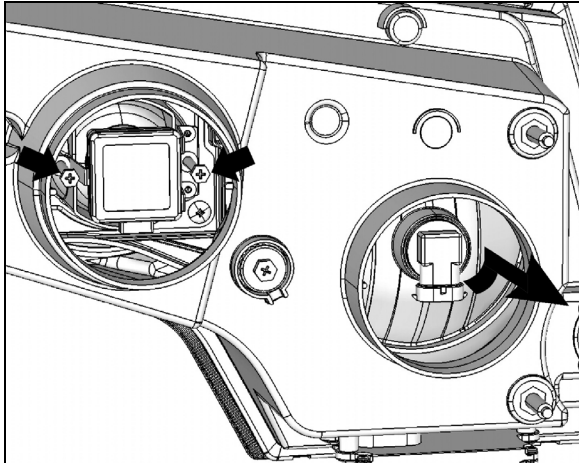


FIGURE 78 : VUE ARRIÈRE DU MODULE D'ÉCLAIRAGE AVANT



### ATTENTION

Au cours de cette étape, éviter de toucher l'ampoule avec les doigts pour ne pas raccourcir sa durée de vie utile.

1. Débrancher le connecteur tout en appuyant sur le bouton de dégagement, le cas échéant.
2. Remplacer l'ampoule, raccorder au faisceau de câbles et installer dans le trou de montage.

Il n'est pas nécessaire de régler l'orientation après le remplacement de l'ampoule. Pour le réglage de l'orientation, consulter le paragraphe 16.3 RÉGLAGE DES PHARES.

#### 16.2.3 Remplacement du feu clignotant

Le clignotant avant fait partie du module d'éclairage avant. Le feu clignotant est un module à DEL et doit être remplacé en tant qu'ensemble.

1. Tirer sur la poignée de déverrouillage située dans le compartiment de service avant et abaisser graduellement le pare-chocs.
2. Retirer la vis de fixation du module d'éclairage avant, puis abaisser le module d'éclairage avant (Figure 69).
3. Débranchez le connecteur du module de feu clignotant à DEL.
4. Dévisser les 3 vis de montage et remplacer le module de feu clignotant à DEL.

Rebrancher le connecteur au nouveau module de feu clignotant à DEL.

#### 16.2.4 Projecteur au xénon en option

Les feux de croisement peuvent être équipés de lampes xénon en option. Ces lampes améliorent la visibilité et ont une plus longue durée de vie.



### ATTENTION

Pour éviter le bris d'ampoule, s'assurer que la douille est en bonne position contre la butée.



### ATTENTION

Ne jamais raccorder un voltmètre ou un multimètre pour mesurer la tension de l'ampoule, car cela détruira l'instrument.

#### NOTE

Ne pas toucher aux vis de réglage des phares.

Lorsque le projecteur au xénon est allumé en utilisant l'interrupteur à bascule, un essai en court-circuit est effectué.

Le courant est détecté dans le circuit de la lampe avant le moment de l'allumage et l'allumage est empêché. La connexion de la lampe « à chaud » à la masse du châssis empêche également l'allumage. Dans les deux cas, le circuit est coupé dans moins de 0,2 s et ne peut être redémarré que par l'interrupteur à bascule.

En général, la durée maximale d'amorçage est moins de 0,2 s, suivie d'une coupure. Cela se produirait si une lampe était défectueuse.

Pas de lampe : le système est coupé après moins de 0,2 s.

Si des composants de lampe ou des câbles sont endommagés par la force (accident), de sorte qu'un contact soit possible avec les parties dangereuses, le courant dans ces circuits est mis à la terre via le châssis du véhicule et, comme pour un appareil électroménager défectueux, le circuit est coupé lorsque le courant atteint 30 mA en moins de 0,2 s. Ce

décalage de coupure est plus court si le courant est plus élevé.

Afin de protéger le ballast, un compteur dans le système électronique de sécurité assure qu'une lampe défectueuse ne puisse être éteinte plus de 7 fois consécutives après un allumage réussi, après quoi le circuit est coupé. Cela empêche la fluctuation et le clignotement. Ce compteur est désactivé lorsque l'intervalle de répétition du délai de coupure de la lampe est plus long que 1,3 s, de sorte que les perturbations régulières temporaires qui produisent un réamorçage invisible immédiat ne provoquent pas la mise hors tension de la lampe.

Un avertissement sur le connecteur de la lampe mentionne le fait que la lampe dans ce système fonctionne sur une tension plus élevée (il faut donc éteindre la lampe avant d'intervenir sur cette partie).

Après avoir retiré la lampe, les broches de contact sont dans un état pratiquement inactif (cbgtl 34 V) après moins de 0,5 s, de sorte qu'il n'y a pas de danger immédiat de décharge électrique, même si l'avertissement est ignoré.

Grâce à ce concept de sécurité, il n'y a pas de danger de vérifier le ballast avec une nouvelle ampoule. Il y a une très forte probabilité que le ballast soit fonctionnel s'il peut amorcer l'ampoule.

Un essai simple qui permet de vérifier si le ballast fonctionne bien est de mesurer un courant nominal de 1,58 A au bout d'une minute pour un ballast de 24 volts.

### 16.2.5 Orientation des projecteurs

Les projecteurs doivent être correctement orientés pour optimiser l'éclairage réglementé de la route. On peut réaliser l'orientation sans ouvrir le module d'éclairage avant. L'orientation verticale des deux projecteurs est effectuée par une seule vis de réglage qui fait pivoter l'ensemble des projecteurs dans le module d'éclairage avant (FIGURE 80).

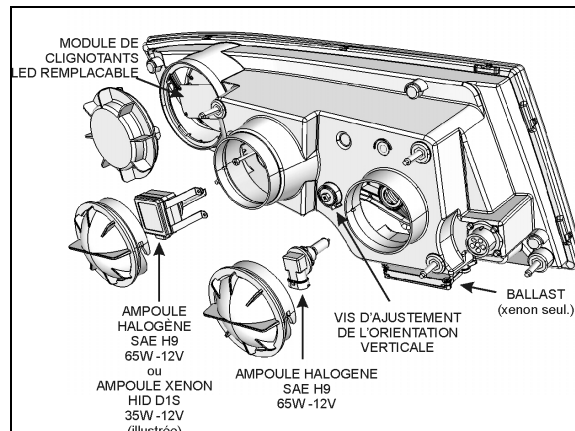


FIGURE 79 : PHARE

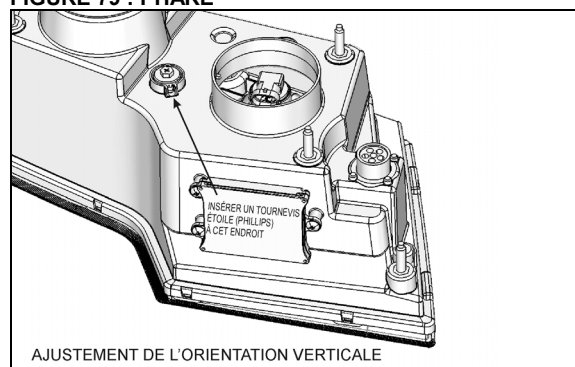


FIGURE 80 : ORIENTATION VERTICALE

## 16.3 RÉGLAGE DE PHARES

1. Le réglage et l'inspection des phares peuvent être accomplis visuellement. Cela se fait sur un écran situé à une distance de 25 pieds (7,6 m) des phares. L'écran devrait être assez grand, avec une surface mate blanche protégée de l'éclairage externe et correctement ajusté à la surface du sol sur laquelle le véhicule est stationné. Des dispositions doivent être prises pour déplacer l'écran ou son axe central vertical, de sorte qu'il puisse être aligné avec l'axe du véhicule. En plus de l'axe vertical, l'écran doit être muni de quatre bandes verticales réglables latéralement et de deux bandes horizontales réglables à la hauteur.
2. Les quatre bandes verticales mobiles devraient être situées sur l'écran aux limites gauche et droite prévues dans les spécifications par rapport à un axe vertical devant chaque phare.

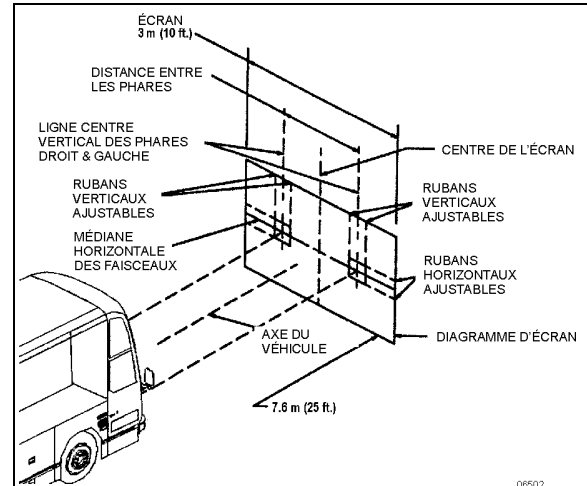
La distance entre les axes centraux des phares et l'axe central fixe sur l'écran doit être égale à la moitié de la distance entre les centres de source lumineuse des phares. Les bandes horizontales

doivent être situées sur l'écran aux limites supérieure et inférieure prévues dans les spécifications par rapport à la hauteur des centres de faisceau et le plan sur lequel repose le véhicule, et non pas le plan sur lequel repose l'écran.

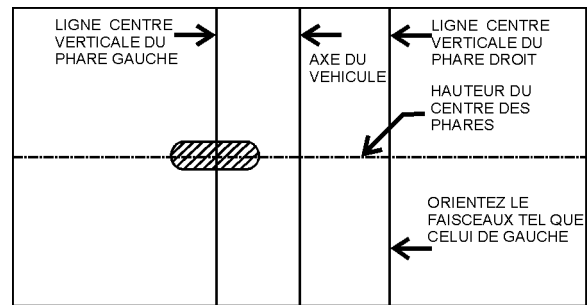
**TABEAU 1 — DIRECTIVES POUR L'ORIENTATION VERTICALE DES FAISCEAUX**

PHARE Hauteur de montage (ligne centrale)	Visée verticale nominale	Limites d'inspection Limites de visée verticale
56 à 90 cm (22 à 36 po)	0 Vertical	De 10 cm (4 po) vers le haut à 10 cm (4 po) vers le bas
90 à 120 cm (36 à 48 po)	5 cm (2 po) vers le bas	De 5 cm (2 po) vers le haut à 15 cm (6 po) vers le bas
120 à 140 cm (48 à 54 po)	10 cm (4 po) vers le bas	De 4 cm (1,5 po) vers le haut à 16,5 cm (6,5 po) vers le bas

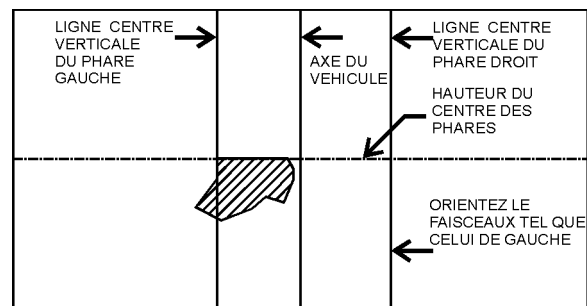
- La position de l'orientation verticale nominale des feux de croisement doit être ajustée en fonction de la hauteur de montage des phares, du sol au centre de la source lumineuse du phare, selon le tableau 1.
- Les feux de route sont orientés de sorte que le centre de la zone longue portée se trouve à l'horizontale et tout droit à la verticale (Figure 82).
- Les feux de croisement sont orientés de sorte que le bord supérieur (le seuil) de la zone longue portée est à la position verticale selon le tableau 1 et le bord gauche de la zone longue portée est sur l'axe vertical du phare (Figure 83).
- Les limites d'inspection pour les feux de route doivent être au centre de la zone longue portée, de 10 cm (4 po) vers le haut à 10 cm (4 po) vers le bas; et, de 10 cm (4 po) de gauche à 10 cm (4 po) à droite sur un écran à 7,6 m (25 pi) (Figure 84).



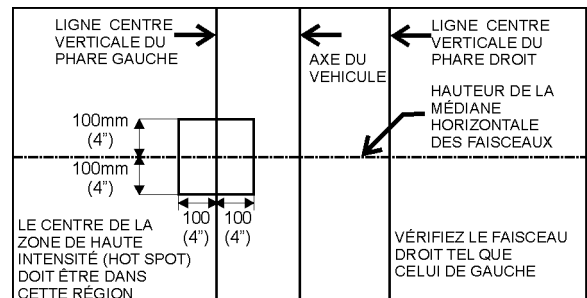
**FIGURE 81 : ALIGNEMENT DE L'ÉCRAN DE RÉGLAGE DES PHARES**



**FIGURE 82 : POSITIONNEMENT CORRECT SUR L'ÉCRAN DE LA ZONE LONGUE PORTÉE DES FEUX DE ROUTE**

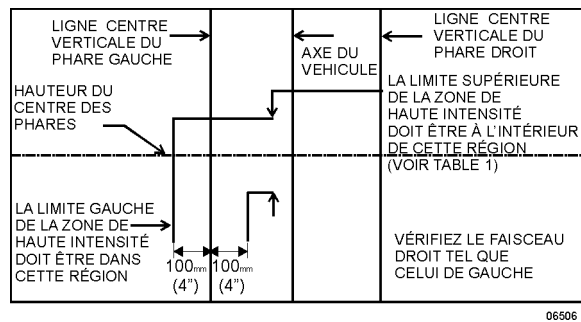


**FIGURE 83 : POSITIONNEMENT CORRECT SUR L'ÉCRAN DE LA ZONE LONGUE PORTÉE DES FEUX DE CROISEMENT**



**FIGURE 84 : LIMITES D'INSPECTION D'ORIENTATION DES FEUX DE ROUTE**

7. Les limites d'inspection en verticale pour les feux de croisement ou les feux de croisement d'un projecteur à double faisceau sont tels que décrits dans le tableau 1. Dans le sens horizontal, le bord gauche de la zone longue portée doit être situé de 10 cm (4 po) à gauche à 10 cm (4 po) à droite de l'axe vertical du faisceau. L'écran de réglage doit être situé 7,6 m (25 pi) devant le véhicule (Figure 85).

**FIGURE 85 : LIMITES D'INSPECTION D'ORIENTATION DES FEUX DE CROISEMENT**

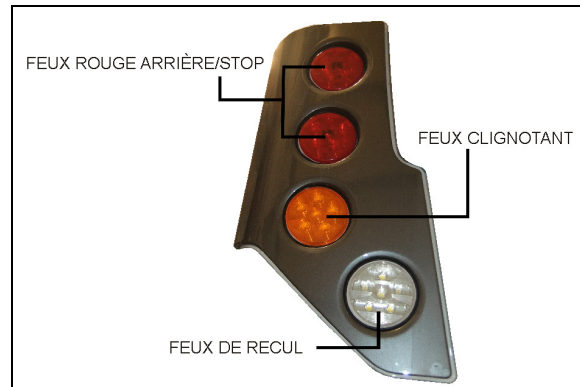
#### 16.4 SÉRIE X3 – FEUX-STOPS, FEUX ROUGES ARRIÈRE, CLIGNOTANTS ET FEUX DE DÉTRESSE

Une combinaison de feux est montée à l'arrière du véhicule. En outre, lors du freinage, deux feux-stops centraux (DEL) et un feu-stop central surélevé (DEL) s'allument simultanément avec les feux-stops du module des feux arrière pour une sécurité accrue. Les feux-stops centraux gauche et droit sont également utilisés comme clignotants et feux de position.

Les feux-stops, les feux arrière, les clignotants et les feux de recul sont des lampes individuelles, chacune dotée de 6 DEL, montées ensemble sur un module.

Les lampes à DEL ne sont pas remplaçables et chaque lampe est remplacée comme une unité complète distincte.

Le système des feux de détresse utilise simultanément les clignotants avant, arrière et latéraux. Ce système est alimenté par un interrupteur sur le tableau de bord gauche.

**FIGURE 86 : MODULE DES FEUX ARRIÈRE – SÉRIE X3, LES CLIGNOTANTS PEUVENT ÊTRE EN POSITION SUPÉRIEURE SUR CERTAINS VÉHICULES**

##### 16.4.1 Démontage et remplacement des feux du module

1. Ouvrir la porte arrière du compartiment moteur.
2. Retirer le module des feux arrière de la porte du compartiment moteur en dévissant les vis Torx (4) à l'arrière de la porte et les deux écrous (2) de retenue latéraux.
3. Retirer les vis de retenue (2) du module des feux arrière puis, de l'extérieur, débrancher et retirer la lampe défectueuse du module.
4. De l'extérieur, installer la nouvelle lampe sur le module, puis serrer les vis.
5. Réinstaller le module des feux arrière sur la porte et rebrancher la lampe.

##### 16.4.2 Démontage et remplacement des feux-stops centraux et du phare Cyclops

Ces lampes à DEL sont dans un module scellé qui doit être remplacé selon la procédure suivante :

1. Dévisser les deux vis cruciformes, puis retirer le module à DEL après avoir débranché le connecteur électrique.
2. Rebrancher le connecteur au nouveau module à DEL puis installer le nouveau module et fixer à l'aide des vis.



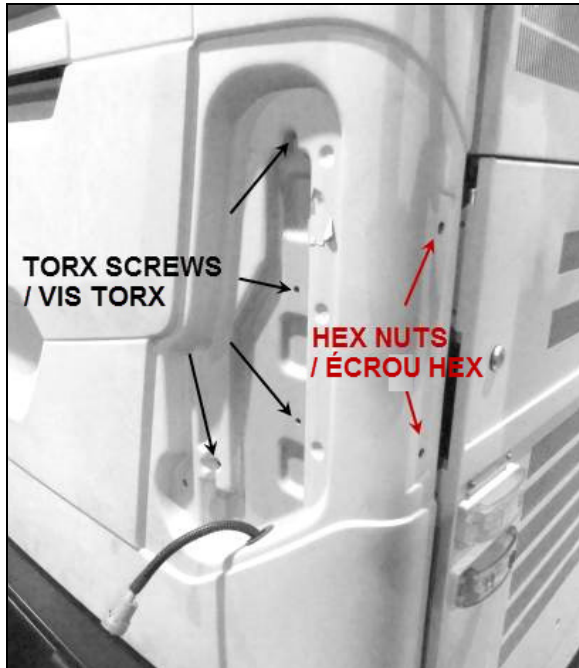


FIGURE 87 : VIS DE FIXATION ET ÉCROUS DU MODULE DES FEUX ARRIÈRE

### 16.5 H3 – FEUX-STOPS, FEUX ROUGES ARRIÈRE, CLIGNOTANTS ET FEUX DE DÉTRESSE

Une combinaison de feux est montée à l'arrière du véhicule. En outre, lors du freinage, deux feux-stops centraux (DEL) et un feu-stop central surélevé (DEL) s'allument simultanément avec les feux-stops du module des feux arrière pour une sécurité accrue. Les feux-stops centraux gauche et droit sont également utilisés comme clignotants et feux de position.

Les feux-stops, les feux arrière, les clignotants et les feux de recul sont des feux à DEL, montées ensemble dans le module des feux arrière.

Les lampes DEL ne sont pas remplaçables et chaque lampe est remplacée comme une unité complète distincte.

Le système des feux de détresse utilise simultanément les clignotants avant, arrière et latéraux. Ce système est alimenté par un interrupteur sur le tableau de bord gauche.



FIGURE 88: MODULE DES FEUX ARRIÈRE – SÉRIE H3

#### 16.5.1 Démontage et remplacement des feux du module

1. Ouvrir la porte arrière du compartiment moteur.
2. Desserrer les vis de retenue du module des feux arrière.
3. Retirer le couvercle du feu à DEL à remplacer en dévissant les vis (3x) le fixant.
4. Démontez le module à DEL défectueux et le remplacer.

#### 16.5.2 Démontage et remplacement du feu-stop surélevé

Ces lampes DEL sont dans un module scellé qui doit être remplacé selon la procédure suivante :

1. Dévisser les deux vis cruciformes, puis retirer le module à DEL après avoir débranché le connecteur électrique.
2. Rebrancher le connecteur au nouveau module à DEL puis installer le nouveau module et fixer à l'aide des vis.

### 16.6 FEU DE PLAQUE D'IMMATRICULATION

Deux modules DEL sont montés au-dessus de la plaque d'immatriculation arrière du véhicule. Si le feu grille, le module DEL doit être remplacé selon la procédure suivante.

1. Soulever le joint en caoutchouc à l'aide d'un petit tournevis. Retirer le module DEL et le débrancher.
2. Rebrancher un nouveau module DEL, remettre le joint en caoutchouc, et pousser

le module jusqu'à ce qu'il se place correctement.

### 16.7 FEUX DE GABARIT, D'IDENTIFICATION, DE POSITION LATÉRAUX

Le véhicule est équipé de feux de gabarit, d'identification et de position latéraux à DEL. Les feux de gabarit sont montés à chaque coin de l'autocar près du toit et les feux d'identification sont en haut au centre des sections arrière et avant.

#### 16.7.1 Démontage et remplacement des feux de gabarit et d'identification

Les feux de gabarit et d'identification arrière sont rouges et ceux de devant sont orange.

Les feux de position orange sont montés sur les côtés du véhicule.

Ces feux sont des modules à DEL scellés qui doivent être remplacés en tant qu'ensemble selon la procédure qui suit :

1. Dévisser les deux vis cruciformes, puis retirer le module. Débrancher l'alimentation.

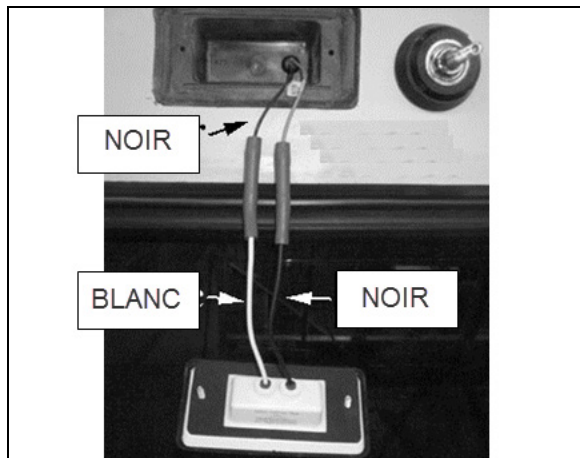


FIGURE 89: CONNEXION DU MODULE À DEL

2. Brancher les connecteurs du nouveau module. Engagez les connecteurs et poussez jusqu'à ce que les connecteurs soient bien à fond. Tourner légèrement jusqu'à ce que vous sentiez un déclic.
3. Positionner le nouveau module et maintenir une pression sur celui-ci pour comprimer le joint en caoutchouc. Serrer les vis.



FIGURE 90: FEUX D'IDENTIFICATION ET DE GABARIT

#### 16.7.2 Démontage et remplacement des feux de position latéraux

Les feux de position orange et rouge sont montés sur les côtés du véhicule. Ces feux sont des modules à DEL scellés qui doivent être remplacés en tant qu'ensemble conformément à la procédure suivante :

1. Dévisser les deux vis cruciformes, puis retirer le module. Débrancher l'alimentation.
2. Branchez le connecteur du nouveau module. Positionner le nouveau module et serrer les vis (19 lb-po max).

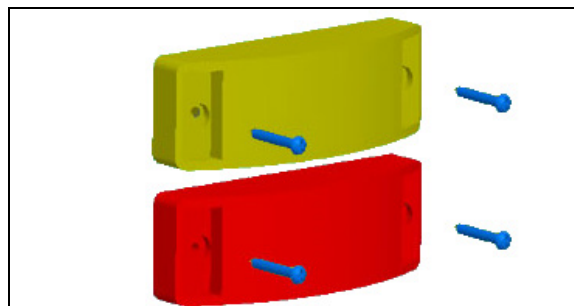


FIGURE 91: FEU DE POSITION LATÉRAL ET CLIGNOTANT LATÉRAL

### 16.8 FEUX D'ACCOSTAGE ET PHARES DE VIRAGE

Ce véhicule est doté de deux projecteurs halogènes étanches qui servent de phares de virage. L'un est monté sur la porte gauche du compartiment de service avant, alors que l'autre se situe entre la roue avant et la porte d'entrée sur le côté droit. La fonction principale de ces phares est d'améliorer la visibilité lors d'un virage. Ces phares sont allumés avec le fonctionnement des clignotants. Pour les modèles V.I.P., un interrupteur à bascule installé sur le tableau de bord permet d'annuler ce système dans des situations particulières.

Un troisième projecteur halogène étanche est installé sur la porte droite du compartiment électrique arrière, tandis qu'un autre est monté sur la porte du radiateur. Ces projecteurs servent de feux d'accostage et s'allument automatiquement en marche arrière pour faciliter le recul et l'accostage.

Pour les modèles V.I.P., l'allumage de ces feux ne se fait pas automatiquement avec la marche arrière, mais par l'actionnement d'un interrupteur à bascule installé sur le tableau de bord. Lorsqu'il est engagé, l'interrupteur allume les feux d'accostage en même temps que les phares de virage. En outre, un interrupteur *Low docking*, installé pareillement sur le tableau de bord, permet de diminuer l'intensité des feux d'accostage et des phares de virage lorsque ceux-ci sont actionnés par l'interrupteur.

#### 16.8.1 Dépose et remplacement de lampe

Les projecteurs étanches d'accostage et de virage peuvent tous les deux être remplacés selon la procédure suivante :

1. Retirer les deux vis cruciformes qui fixent l'anneau de retenue.
2. Débrancher la connexion de l'ensemble lumineux.
3. Déposer la lampe.
4. Placer la nouvelle lampe.
5. Raccorder et placer la lampe.
6. Finir par remettre l'anneau de retenue et la

#### 16.9 PHARE ANTIBROUILLARD

Des phares antibrouillards halogènes en option peuvent être montés sur ce véhicule pour accroître la visibilité par temps brumeux, ou pour améliorer le champ de vision juste devant l'autocar.

##### 16.9.1 Dépose et remplacement d'ampoule

1. Tirer sur la poignée de déverrouillage située dans le compartiment électrique et de service avant, près de la charnière inférieure de la porte. Le pare-chocs s'abaisse progressivement.

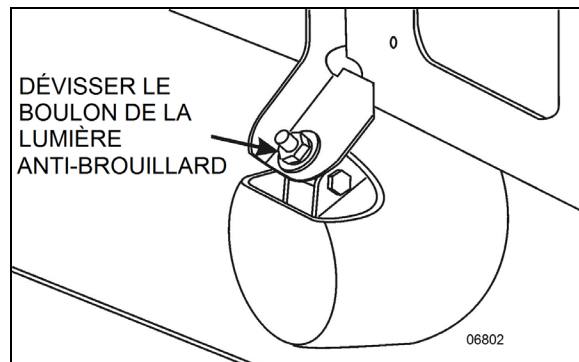


FIGURE 92 : BOULON DE MONTAGE DE PHARE ANTIBROUILLARD

2. De l'intérieur du pare-chocs, dévisser l'écrou qui retient le phare antibrouillard, puis retirer l'ensemble du phare antibrouillard du pare-chocs.
3. Dévisser la bague extérieure. Débrancher la connexion de l'ensemble phare et retirer l'ampoule.

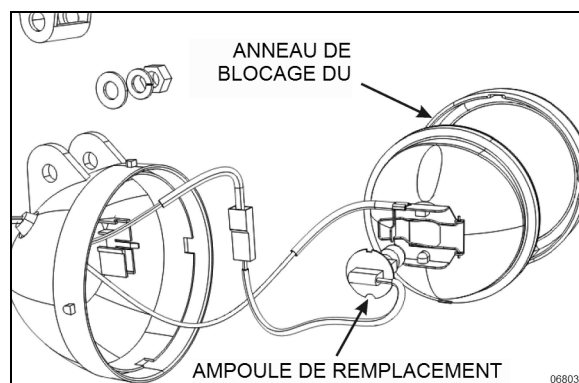


FIGURE 93 : VUE ÉCLATÉE DU PHARE ANTIBROUILLARD



### ATTENTION

Pendant cette étape, éviter de toucher l'ampoule avec vos doigts. Cela pourrait réduire la vie de l'ampoule.

5. Installer la nouvelle ampoule, rebrancher l'ensemble phare et le remettre dans sa position correcte.
6. Réinstaller la bague extérieure, puis remettre l'ensemble du phare antibrouillard à sa place.
7. Serrer l'écrou de montage du phare antibrouillard et bien refermer le pare-chocs.

### 16.10 ÉCLAIRAGE DES COMPARTIMENTS À BAGAGES ET DU COMPARTIMENT PRINCIPAL D'ALIMENTATION

Ces lumières sont des modules à DEL scellés qui doivent être remplacés en tant qu'ensemble.

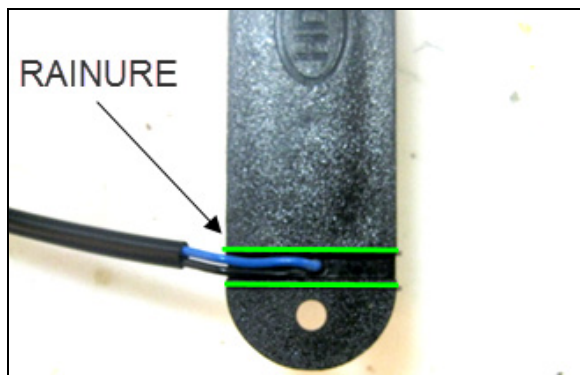


FIGURE 94: ALIGNER LES FILS DANS LA RAINURE SITUÉE SOUS LE MODULE



FIGURE 95: MODULES À DEL SCELLÉ

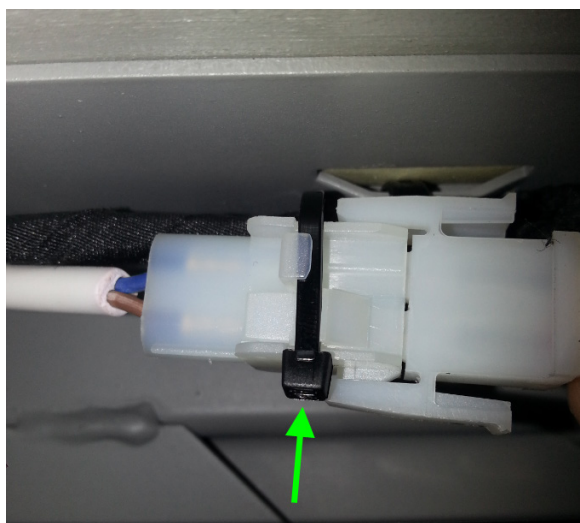


FIGURE 96: BLOQUER LE CONNECTEUR AVEC UNE ATTACHE DE NYLON

### 16.11 ÉCLAIRAGE DU COMPARTIMENT MOTEUR

Trois modules DEL de 24 V éclairent le compartiment moteur lorsque les conditions suivantes sont remplies :

1. La porte arrière du compartiment moteur ou la porte d'accès au côté droit du moteur est ouverte.
2. La clé d'allumage est en position ON ou ACC.

Chaque module est scellé et non réparable.

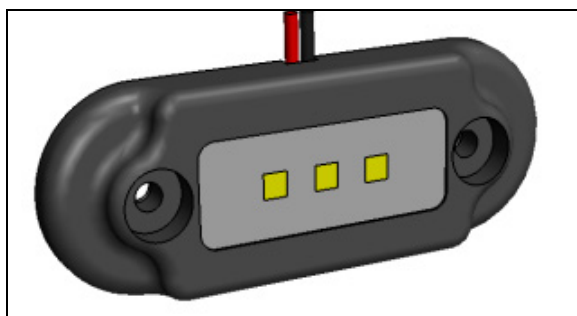


FIGURE 97 : LUMIÈRE DU COMPARTIMENT MOTEUR

## 17. DISPOSITIFS D'ÉCLAIRAGE INTÉRIEUR

### 17.1 ÉCLAIRAGE DU TABLEAU DE BORD

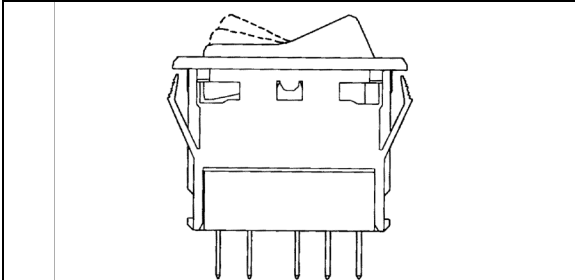
L'éclairage des jauges et des interrupteurs du tableau de bord est activé lorsque le commutateur d'éclairage extérieur est tourné à la première position. Un gradateur situé sur le tableau de bord permet de faire varier la luminosité des jauges, commutateurs et indicateurs.

#### 17.1.1 Éclairage des interrupteurs

1. Écarter légèrement du panneau de commande le commutateur ayant une DEL défectueuse.
2. Débrancher le câble électrique du commutateur.
3. Pour installer un nouveau commutateur, inverser la procédure (Figure 98).

**REMARQUE**

*Le commutateur est illuminé par l'utilisation de la DEL. Lorsque le commutateur ne s'allume pas, remplacer le commutateur défectueux comme une unité.*



**FIGURE 98: COMMUTATEUR**

### 17.1.2 Remplacement des ampoules du panneau des instruments

Le panneau des instruments ne peut pas être réparé et doit être remplacé en tant qu'unité.

## 17.2 SÉRIE X3 – LUMIÈRES D'ESCALIER

Deux lumières d'escalier s'allument avec l'ouverture de la porte.

### 17.2.1 Démontage et remplacement d'ampoule

Procéder comme suit pour remplacer une ampoule grillée :

1. Dévisser les deux vis cruciformes qui retiennent le verre à la paroi, et le retirer.
2. Le verre de lampe étant retiré, retirer l'ampoule de la lampe tout en appliquant une pression latérale.
3. Installer la nouvelle ampoule dans la lampe.
4. Placer le verre de lampe et l'installer.

## 17.3 SÉRIE H3 – LUMIÈRES D'ESCALIER

## 17.3.1 Entrée d'autocar

Les lumières d'escalier s'allument avec l'ouverture de la porte (FIGURE 99).

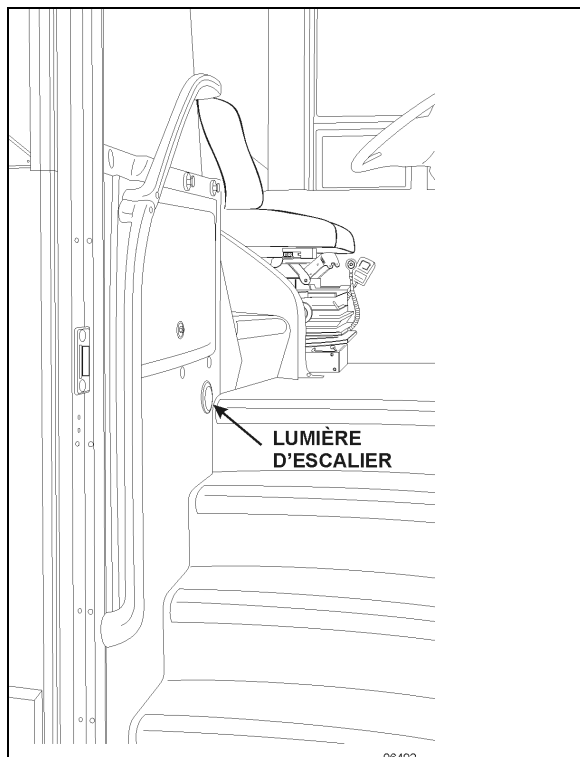


FIGURE 99 : EMMARCHEMENT DE L'ENTRÉE DE L'AUTOCAR

## Dépose et remplacement de lampe

1. Tirer sur le pourtour extérieur de la lampe pour la retirer.
2. Desserrer les trois vis de fixation, retirer et déconnecter l'ensemble de lampes DEL.
3. Connecter et installer le nouvel ensemble de lampes DEL.
4. Serrer les trois vis et remettre en place la lampe.

## 17.4 ÉCLAIRAGE DE L'ESPACE DU CONDUCTEUR

Un plafonnier halogène est installé au-dessus des escaliers, et un autre dans l'espace du conducteur. Ces plafonniers sont fréquemment utilisés pendant la nuit, lorsque les passagers montent à bord de l'autocar ou en descendent.



FIGURE 100: PLAFONNIER AU-DESSUS DE L'ESPACE DU CONDUCTEUR

## 17.4.1 Remplacement de l'ampoule du plafonnier

1. Tirer sur la lampe pour l'extraire du plafond (FIGURE 101).
2. Retirer l'ampoule grillée de la douille.
3. Installer la nouvelle ampoule en l'insérant dans la douille.
4. Remplacer la lampe en l'enclenchant en place.

**ATTENTION**

Ne pas toucher les ampoules halogènes avec les doigts, car les huiles naturelles de la peau réduisent la durée de vie de l'ampoule.

## 17.5 ÉCLAIRAGE DE LA SECTION DES PASSAGERS

La section des passagers de l'autocar est éclairée par deux types de ruban à DEL installées sur les porte-bagages à main. Les lumières indirectes ou *de couloir* sont situées sur le devant des portes-colis et assurent l'éclairage doux et indirect de la cabine ainsi que l'éclairage de l'intérieur des portes-colis.

Un éclairage plus puissant pour des applications générales est fourni par des rubans à DEL situées sous les porte-bagages à main, à proximité des fenêtres. Une alimentation de 24 V est disponible pour cet éclairage. Afin de préserver l'énergie des batteries pendant les périodes prolongées d'éclairage en stationnement, brancher le chargeur à batteries à une source de 110 V.

De plus, des lampes de lecture réglables sont installées sous les porte-bagages à main pour le confort des passagers.

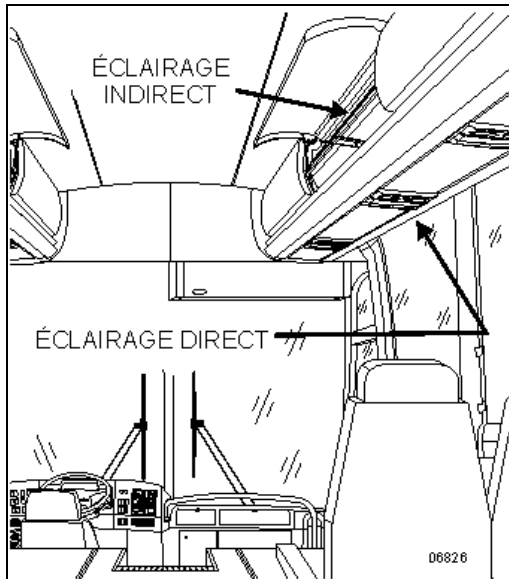


FIGURE 101: ÉCLAIRAGE DU PORTE-BAGAGE À MAIN

#### 17.5.1 Éclairage indirect DEL/intérieur des portes-colis

1. Ouvrir la porte d'accès des portes-colis.
2. Avec un tournevis pour vis cruciforme, dévisser et retirer la bande à D.E.L. existante (Figure 102).
3. Installer la nouvelle bande à D.E.L.. Il n'y a pas d'autre pièce à installer.

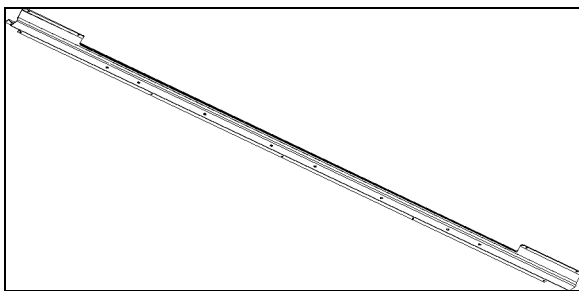


FIGURE 102: ÉCLAIRAGE D.E.L. INDIRECT DANS LE PORTE-BAGAGE À MAIN

#### 17.5.2 Éclairage D.E.L. direct

1. Commencer par tirer sur le coin du verre protecteur, puis délicatement le déloger de son socle.
2. Avec un tournevis pour vis cruciforme, dévisser et retirer la bande à D.E.L. existante.
3. Installer la nouvelle bande à D.E.L..

4. Remettre le verre protecteur en insérant d'abord un côté dans le socle, puis appuyer sur l'autre côté et l'enclencher en place en parcourant d'un coin à l'autre.

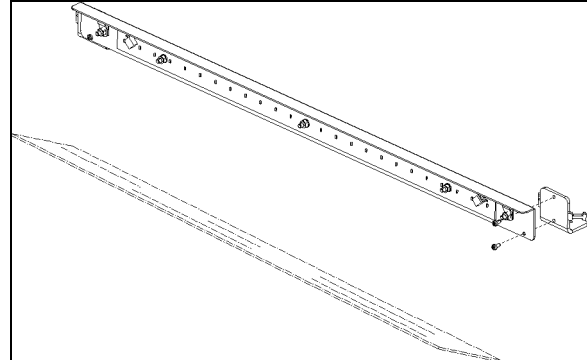


FIGURE 103: ÉCLAIRAGE D.E.L. DIRECT ET VERRE

#### 17.5.3 Démontage et remplacement de l'ampoule des lampes de lecture

1. Placer l'outil (# 830164) sur la lampe et tourner un quart de tour dans le sens antihoraire. Retirer ensuite l'outil lentement.
2. Retirer la douille de l'unité de lampe de lecture.
3. Pousser et tourner l'ampoule dans le sens antihoraire, puis la retirer de la douille.
4. Installer une nouvelle ampoule dans la douille, puis pousser et tourner dans le sens horaire pour bloquer l'ampoule.
5. Pousser la douille dans l'unité de lampe de lecture.
6. Placer la lampe de lecture à l'aide de l'outil (# 830164), tourner un quart de tour dans le sens horaire.

#### 17.6 VEILLEUSE DU CABINET D'AISANCES

Les lampes halogènes du cabinet d'aisances sont installées au plafond. Un micro-interrupteur, monté dans le cadre extérieur de la porte, est activé par le mécanisme de verrouillage de la porte et alimente le circuit. Cet interrupteur est facilement réparé en retirant les deux vis cruciformes fixant la plaque de montage au cadre extérieur de la porte.

Procéder comme suit pour remplacer l'ampoule :

1. Détacher la lampe à l'aide d'un tournevis à tête plate et la retirer.
2. Retirer l'ampoule grillée de la douille.

3. Installer la nouvelle ampoule en l'insérant dans la douille.
4. Remplacer la lampe en l'enclenchant en place.



### **ATTENTION**

Ne pas toucher les ampoules halogènes avec les doigts, car les huiles naturelles de la peau réduisent la durée de vie de l'ampoule.

### **18. DONNÉES SUR LES AMPOULES D'ÉCLAIRAGE**

Veillez consulter le manuel des pièces de votre véhicule pour le choix d'ampoules de remplacement.

#### **NOTE**

*Les lampes intérieures et extérieures peuvent être de 12 V ou de 24 V.*



## 19. SPÉCIFICATIONS

### Batteries AGM

Marque .....	Volvo
Type .....	AGM (Absorbed Glass Mat)
Type de borne .....	goujon par-dessus
Taille de groupe.....	8A31
Voltage .....	12
Intensité d'essai de charge.....	400
Capacité de réserve (minutes).....	200
Intensité au démarrage à froid (en ampères) — À 0°F (-18°C) .....	800 (chaque batterie)
Dimensions maximales (pouces/mm)	
-Longueur (y compris les brides).....	12,93 /328
-Largeur.....	6,7 /169
-Hauteur (y compris les bornes).....	9,3 /237
-Poids approximatif (lb/kg) .....	61,7 /28

### Alternateurs

Marque .....	BOSCH
Série .....	HD 10
Intensité.....	150 A
Voltage .....	28,4
Puissance.....	3 kw
Masse.....	négative

### Égaliseur de batterie

Marque .....	Vanner
Modèle.....	Vann-Bus, série 80
Intensité de courant.....	100 A

### Démarrreur

Marque .....	Mitsubishi Electric Corporation (MELCO)
Type .....	105P70
Tension.....	24

### Essai sans charge

— V .....	23,5
— Intensité maximale.....	125 A
— Vitesse rotationnelle minimale .....	3000 tr/min

### Solénoïde de démarrage

Marque .....	Mitsubishi Electric Corporation (MELCO)
Tension d'actionnement .....	16 V max.



# PROTECTION DES CONNECTEURS ÉLECTRIQUES

PROCÉDURE NO. : SAV00002

NOVEMBRE 2009

RÉVISION 02

## Étanchéifiant Kent

Étanchéifiant en aérosol. Il est utilisé pour les liaisons de masse des châssis. Il empêche la corrosion et assure un contact optimal. Consulter le tableau pour l'usage approprié.

Utiliser ce produit dès que l'installation est terminée.

**Avertissement** : il est très important que l'espace soit bien aéré lors l'utilisation du produit.



680324

## Graisse Nyogel

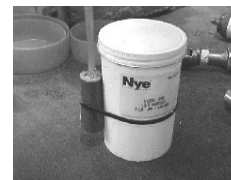
Produit graisseux.

Il est utilisé pour faciliter l'insertion des raccords et des bornes.

Consulter le tableau pour le bon usage de la graisse Nyogel.

Il est préférable d'appliquer Nyogel sur la partie femelle du connecteur.

Appliquer ce produit à la fin de l'opération d'assemblage.



Tube de 3 oz : 681095

Contenant de 500 g : 683409

## Revêtement de caoutchouc noir « Color Guard »

On peut appliquer ce produit à l'aide d'un pinceau.

Il est utilisé sur les liaisons de masse du châssis ou sur d'autres raccords qui ne seront probablement jamais déconnectés par la suite.

Utiliser ce produit dès que l'installation est terminée.

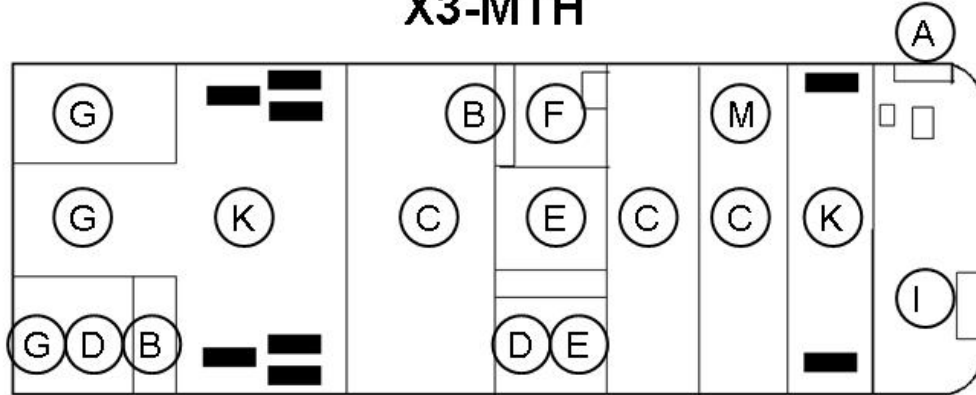
**Avertissement** : porter des lunettes de sécurité et des gants en caoutchouc.



684013

## Zonage de véhicules

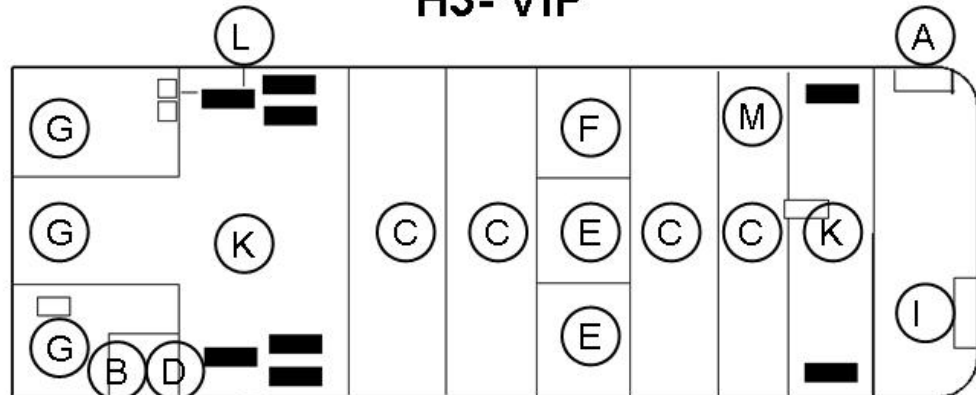
### X3-MTH



INSTA

DEVAN

### H3- VIP



INSTA

DEVAN

## Tableau des procédures de protection des raccords électriques

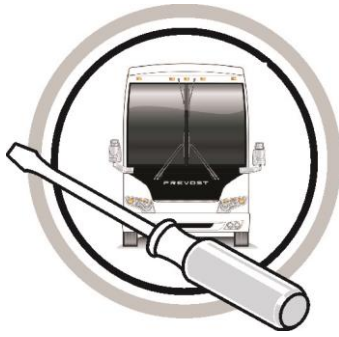
Zone	Composant	Modèle				Produit	Note
		MTH	X3	H3	VIP		
A- Élect. avant Compt	Bloc de diodes	X	X	X	X	Nyogel	Considéré pour faciliter la connexion
A- Élect. avant Compt	Bloc de connexion, côté client	X	X	X	X	Rien	
A Élect. avant Compt	Masse électronique du bloc de connexion	X	X	X	X	Kent	
A- Élect. avant Compt	Masse du châssis	X	X	X	X	Kent	
A- Élect. avant Compt	Module électronique	X	X	X	X	Rien	
A- Élect. avant Compt	Alimentation VEC	X	X	X	X	Rien	
A- Élect. avant Compt	Relais 70 A	X	X	X	X	Nyogel	Considéré pour faciliter la connexion
A- Élect. avant Compt	Relais de commande	X	X	X	X	Nyogel	Considéré pour faciliter la connexion
A- Élect. avant Compt	Tous les raccords sauf ceux énumérés dans cette zone	X	X	X	X	Rien	
A- Compartiment de service avant	Tous les raccords sauf ceux énumérés dans cette zone	X	X	X	X	Rien	
B- Élect. arrière Compartiment / panneau	Bloc de connexion, côté client	X	X	X	X	Rien	
B- Élect. arrière Compartiment / panneau	Bloc de connexion d'alimentation		X			Rien	
B- Élect. arrière Compartiment / panneau	Disjoncteur		X	X	X	Rien	
B- Élect. arrière Compartiment / panneau	Disjoncteur	X				Kent	Seulement de surface
B- Élect. arrière Compartiment / panneau	Fusible du réchauffeur d'air Volvo			X		Rien	
B- Élect. arrière Compartiment / panneau	Masse du châssis		X	X	X	Kent	
B- Élect. arrière Compartiment / panneau	Module électronique	X	X	X	X	Rien	
B- Élect. arrière Compartiment / panneau	Alimentation VEC		X	X	X	Rien	
B- Élect. arrière Compartiment / panneau	Alimentation VEC	X				Kent	Seulement de surface
B- Élect. arrière Compartiment / panneau	Relais 70 A	X	X	X	X	Nyogel	Considéré pour faciliter la connexion
B- Élect. arrière Compartiment / panneau	Relais de contact principal		X	X	X	Rien	
B- Élect. arrière Compartiment / panneau	Relais de contact principal	X				Kent	Seulement de surface
B- Élect. arrière Compartiment / panneau	Relais de commande	X	X	X	X	Nyogel	Considéré pour faciliter la connexion
B- Élect. arrière Compartiment / panneau	Relais d'alimentation 200 A	X	X	X	X	Rien	
B- Élect. arrière Compartiment / panneau	Goujon du relais d'alimentation		X			Rien	
B- Élect. arrière Compartiment / panneau	Tous les raccords sauf ceux énumérés dans cette zone	X	X	X	X	Rien	
B- Élect. arrière Compartiment / panneau	Vanner			X	X	Kent	

Zone	Composant	Modèle				Produit	Note
		MTH	X3	H3	VIP		
C- Compartiment à bagages	Masse du châssis	X	X	X	X	Color Guard ou Kent	
C- Compartiment à bagages	Commutateur de porte	X	X	X	X	Nyogel	Considéré pour faciliter la connexion
C- Compartiment à bagages	Module actionneur de serrure de porte (commutateur et solénoïde)	X	X	X	X	Nyogel	Considéré pour faciliter la connexion
C- Compartiment à bagages	Module électronique	X	X	X	X	Rien	
C- Compartiment à bagages	Moteur pour extension	X			X	Nyogel	Considéré pour faciliter la connexion
C- Compartiment à bagages	Panneau de jonction WCL		X	X		Rien	
C- Compartiment à bagages	Connecteur d'onduleur 120 V	X	X	X	X	Rien	
C- Compartiment à bagages	Onduleur à goujon		X	X		Color Guard ou Kent	
C- Compartiment à bagages	Télécommande WCL		X	X		Nyogel	Considéré pour faciliter la connexion
C- Compartiment à bagages	Tous les raccords sauf ceux énumérés dans cette zone	X	X	X	X	Rien	
D- Compartiment des batteries	Bornes de batterie	X	X	X	X	Nyogel	
D- Compartiment des batteries	Masse du châssis	X	X			Color Guard ou Kent	
D- Compartiment des batteries	Module électronique	X	X	X	X	Rien	
D- Compartiment des batteries	Tous les raccords sauf ceux énumérés dans cette zone	X	X	X	X	Rien	
D- Compartiment des batteries	Égaliseur de batteries	X	X			Kent	
E- Compartiment du condenseur	Alimentateur en carburant	X	X	X	X	Kent	
E- Compartiment du condenseur	Masse du châssis	X	X	X	X	Color Guard ou Kent	
E- Compartiment du condenseur	Commutateur de porte	X	X	X	X	Nyogel	Considéré pour faciliter la connexion
E- Compartiment du condenseur	Moteur du condenseur	X	X	X	X	Rien	
F- Compartiment d'évaporateur	Bloc de diodes	X		X	X	Nyogel	Considéré pour faciliter la connexion
F- Compartiment d'évaporateur	Masse du châssis	X	X	X	X	Color Guard ou Kent	
F- Compartiment d'évaporateur	Module électronique	X		X	X	Rien	
F- Compartiment d'évaporateur	Moteur d'évaporateur	X	X	X	X	Color Guard ou Kent	
F- Compartiment d'évaporateur	Relais d'alimentation 200 A	X		X	X	Rien	
F- Compartiment d'évaporateur	Tous les raccords sauf ceux énumérés dans cette zone	X		X	X	Rien	

Zone	Composant	Modèle				Produit	Note
		MTH	X3	H3	VIP		
G- Compartiment moteur	Alternateur 120 A	X	X	X	X	Color Guard	
G- Compartiment moteur	Borne de survoltage (+)		X	X	X	Color Guard	
G- Compartiment moteur	Borne du démarreur	X	X	X	X	Color Guard	
G- Compartiment moteur	Borne des éléments de climatisation de Volvo	X	X	X	X	Color Guard	
G- Compartiment moteur	Bloc de connexion, côté client	X				Rien	
G- Compartiment moteur	Bloc de connexion d'alimentation		X			Color Guard	
G- Compartiment moteur	Interrupteur	X				Kent	
G- Compartiment moteur	Fusible et relais du réchauffeur d'air	X	X			Nyogel	Accepté ici
G- Compartiment moteur	Masse moteur	X	X	X	X	Color Guard	
G- Compartiment moteur	Masse du châssis	X	X	X	X	Color Guard	
G- Compartiment moteur	Alimentation VEC	X				Kent	
G- Compartiment moteur	Relais du contact principal	X				Kent	
G- Compartiment moteur	Relais de démarrage	X	X			Color Guard	
G- Compartiment moteur	Tous les raccords sauf ceux énumérés dans cette zone	X	X	X	X	Rien	
H- Extérieur du véhicule	Capteur ABS	X	X	X	X	Rien	
H- Extérieur du véhicule	Feux d'accostage et phares de virage	X	X	X	X	Nyogel	Considéré pour faciliter la connexion
H- Extérieur du véhicule	Feu de position latéral	X	X	X	X	Rien	
H- Extérieur du véhicule	Miroir	X	X	X	X	Rien	
H- Extérieur du véhicule	Module d'éclairage	X	X	X	X	Rien	
H- Extérieur du véhicule	Feux d'arrêt, feux de recul, clignotants	X	X	X	X	Rien	
I- Intérieur du véhicule	Bloc de diodes	X	X	X	X	Nyogel	Considéré pour faciliter la connexion
I- Intérieur du véhicule	Répartiteur de charge		X	X		Rien	
I- Intérieur du véhicule	A3 et A4 - Levier manuel du ralentisseur de la transmission	X	X	X	X	Nyogel	Considéré pour faciliter la connexion
I- Intérieur du véhicule	C258 et C259 - Raccord pour le levier multifonction	X	X	X	X	Nyogel	Considéré pour faciliter la connexion
I- Intérieur du véhicule	Connexion audio-vidéo		X	X		Rien	
I- Intérieur du véhicule	Masse du compartiment de dégivrage	X	X	X	X	Kent	
I- Intérieur du véhicule	Masse directe de la plate-forme vidéo		X	X		Rien	
I- Intérieur du véhicule	Masse du châssis		X	X		Kent	
I- Intérieur du véhicule	Masse du bloc de connexion		X	X		Rien	

Zone	Composant	Modèle				Produit	Note
		MTH	X3	H3	VIP		
I- Intérieur du véhicule	Interrupteur du tableau de bord	X	X	X	X	Rien	
I- Intérieur du véhicule	Module électronique	X	X	X	X	Rien	
I- Intérieur du véhicule	Moteur pour extension	X			X	Nyogel	Considéré pour faciliter la connexion
I- Intérieur du véhicule	Moteur essuie-glace	X	X	X	X	Nyogel	Considéré pour faciliter la connexion
I- Intérieur du véhicule	Relais d'alimentation 200 A	X	X	X	X	Rien	
I- Intérieur du véhicule	Relais 70 A	X	X	X	X	Nyogel	Considéré pour faciliter la connexion
I- Intérieur du véhicule	Relais de commande	X	X	X	X	Nyogel	Considéré pour faciliter la connexion
I- Intérieur du véhicule	Tous les raccords sauf ceux énumérés dans cette zone	X	X	X	X	Rien	
I- Intérieur du véhicule	Tous les éléments sauf ceux énumérés dans cette zone	X	X	X	X	Rien	
K- Logements de roue avant et arrière	Tous les raccords sauf ceux énumérés dans cette zone	X	X	X	X	Rien	
K- Logements de roue avant et arrière	Tous les éléments sauf ceux énumérés dans cette zone	X	X	X	X	Rien	
L-Compartment au-dessus du logement de roue arrière	Tous les raccords sauf ceux énumérés dans cette zone			X	X	Rien	
L-Compartment au-dessus du logement de roue arrière	Tous les éléments sauf ceux énumérés dans cette zone			X	X	Rien	
M- Panneau escamotable	Tous les raccords sauf ceux énumérés dans cette zone	X			X	Rien	
M- Panneau escamotable	Tous les éléments sauf ceux énumérés dans cette zone	X			X	Rien	





**PREVOST**

**INFORMATION  
DE  
MAINTENANCE**

**IM15-24**

DATE :	MAI 2015	SECTION : 06 - Électricité
SUJET :	<b>INSPECTION DES CÂBLES ÉLECTRIQUES DE PUISSANCE</b>	

**APPLICATION**

Modèle	VIN
Tous les modèles	

**DESCRIPTION**

Il est important de procéder à une inspection régulière des câbles de puissance du véhicule. Des câbles de puissance en mauvaise condition peuvent être la cause de pannes et de dommages importants dans le compartiment moteur.

*Veillez noter que certaines images de ce document peuvent représenter un arrangement différent de celui retrouvé sur des véhicules de générations différentes. Cependant, l'essence même des critères d'inspection et points à vérifier présentés dans ce document demeurent valables pour ces véhicules.*

<b>PROGRAMME D'ENTRETIEN DES CÂBLES DE PUISSANCE</b>	
<b>DESCRIPTION</b>	<b>FRÉQUENCE</b>
Procéder à l'inspection des câbles de puissance	Tous les 3 mois

## CÂBLES DE PUISSANCE

- Les câbles de puissance sont ceux dans lesquels circulent les courants les plus élevés. Ces câbles sont ceux ayant les plus gros diamètres de conducteur sur le véhicule.
- Les câbles de puissance sont de calibre 1/0, 2/0 & 3/0 respectivement  $\varnothing 0.325\text{po}$ ,  $\varnothing 0.365\text{po}$ ,  $\varnothing 0.409\text{po}$ .

*Remarque : ne pas confondre avec les calibres 1, 2, 3 qui ont un diamètre inférieur.*

- On retrouve les câbles de puissance aux endroits suivants:
- sur les **bornes positives (+) des alternateurs** et de là jusqu'au bloc de jonction Bussman dans le compartiment électrique (Figure 1, Figure 2, Figure 3).

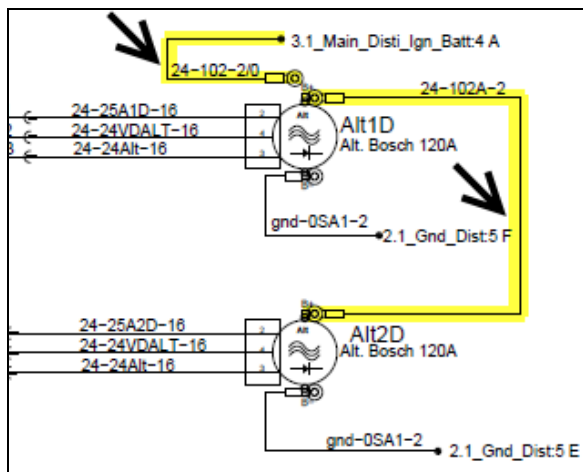


Figure 1

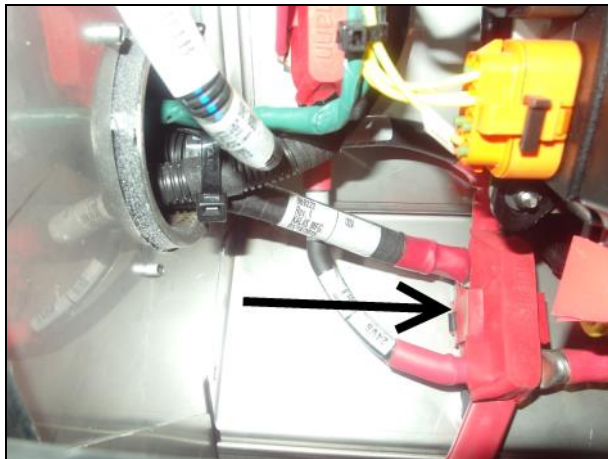


Figure 2: Bloc de jonction Bussman - Série X3



Figure 3: Bloc de jonction Bussman - Série H3

- sur la **borne positive (+) du démarreur** et de là jusqu'au bloc de jonction Bussman dans le compartiment électrique (Figure 4, Figure 5).

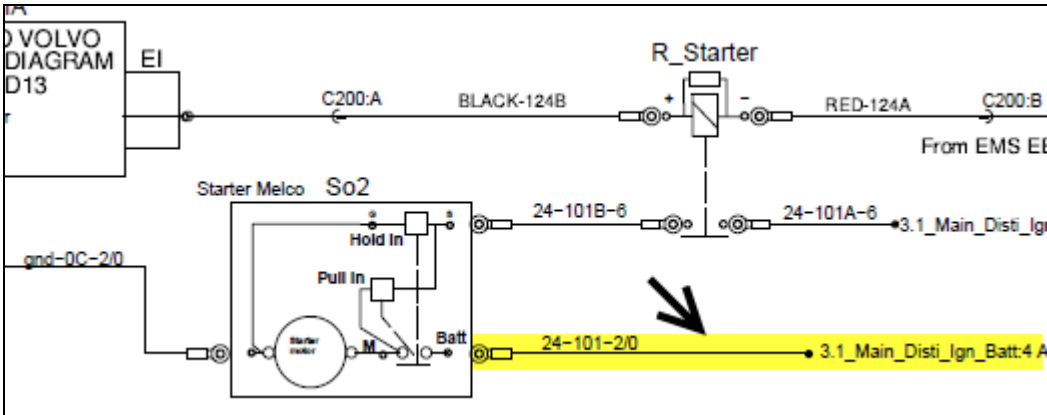


Figure 4



Figure 5: Câbles du démarreur

- dans le compartiment électrique, **branchés au bloc de jonction Bussman** (Figure 6).

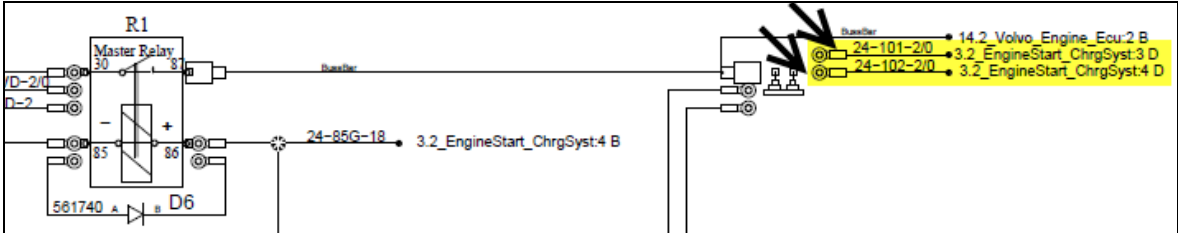


Figure 6

- dans le **compartiment des batteries** et entre la **batterie #2 et le relai principal R1** (Figure 7).

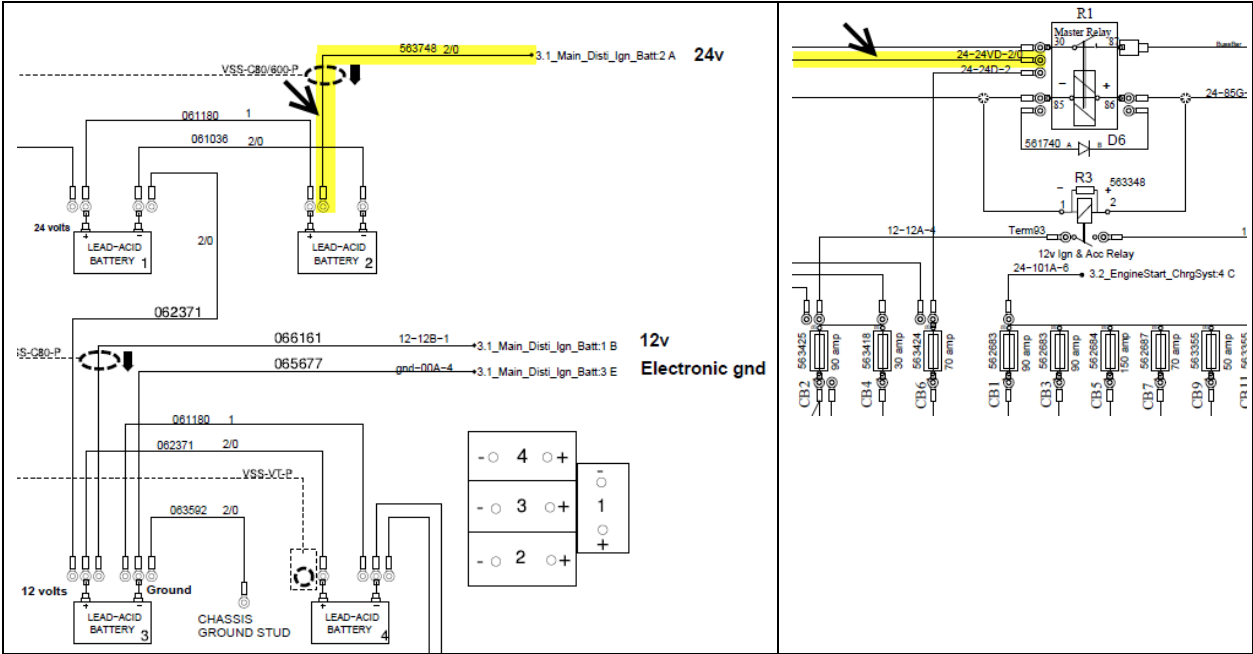


Figure 7

- entre le **bloc de jonction Bussman** et la **barre omnibus des disjoncteurs principaux** (Figure 8)

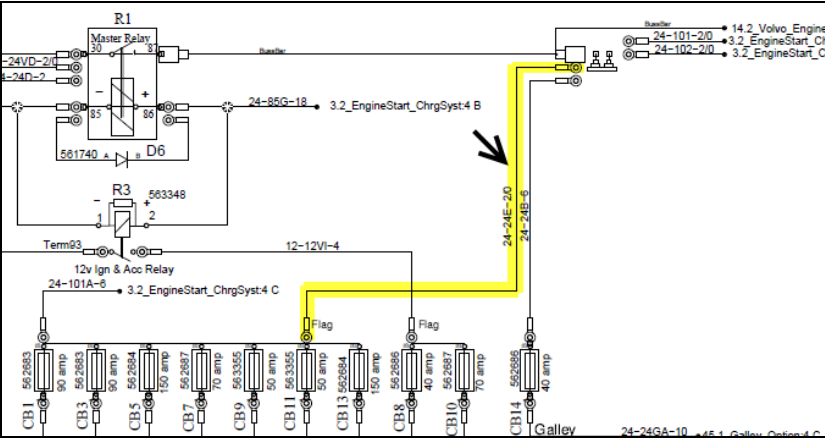


Figure 8

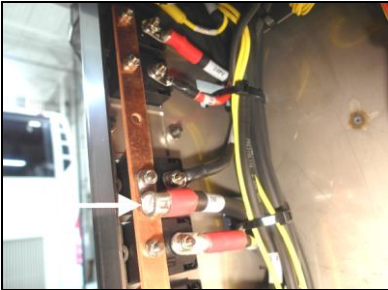


Figure 9: Câble de puissance sur barre omnibus de disjoncteurs principaux



## AVERTISSEMENT

Stationner le véhicule de façon sécuritaire, appliquer le frein de stationnement, arrêter le moteur. Avant de travailler sur le véhicule, placer le commutateur d'allumage est à la position OFF et déclencher les disjoncteurs principaux équipés d'un dispositif de déclenchement manuel. Sur les véhicules de type Commuter, placer le commutateur principal d'alimentation (master cut-out) à la position OFF.

## CRITÈRES GÉNÉRAUX D'INSPECTION DES CÂBLES DE PUISSANCE

---

1. **S'assurer que les câbles de puissance sont bien fixés avec des attaches appropriées de façon à ce qu'ils ne bougent pas. Le mouvement des câbles peut causer l'usure de la gaine protectrice extrudée du câble et des contraintes sur les bornes et les cosses de câble.**
2. **S'assurer que les câbles de puissance ne frottent pas sur d'autres câbles ou sur d'autres composants du véhicule.**
3. **S'assurer que les cosses de câble sont bien fixées aux bornes, que l'écrou de fixation est bien serré. Aussi, s'assurer que le sertissage des cosses de câble sur le conducteur de cuivre est en bon état.**

## AUTRES POINTS À VÉRIFIER

---

- Vérifier la présence de dommages causés par des arcs électriques avec perte de matière le long du conducteur de cuivre.
- Vérifier la présence de dommages à la gaine extrudée des câbles et vérifier si des gaines extrudées auraient perdu leurs propriétés isolantes.
- Alternateurs **Bosch T1** : s'assurer que les passe-câbles de caoutchouc sont présents à l'arrière des alternateurs.
- Les colliers de câblage de type P-clamp doivent être d'un diamètre approprié pour le câble. Le câble doit être maintenu dans le collier P-clamp sans bouger ni frotter, donc le collier ne doit pas être surdimensionné. Vérifier les gaines protectrices ondulées à l'intérieur des colliers P-clamp afin de déceler des signes d'usure.
- À certains endroits, les câbles de puissance sont protégés par une gaine protectrice ondulée, ils doivent demeurer protégés alors ne pas retirer ces gaines.

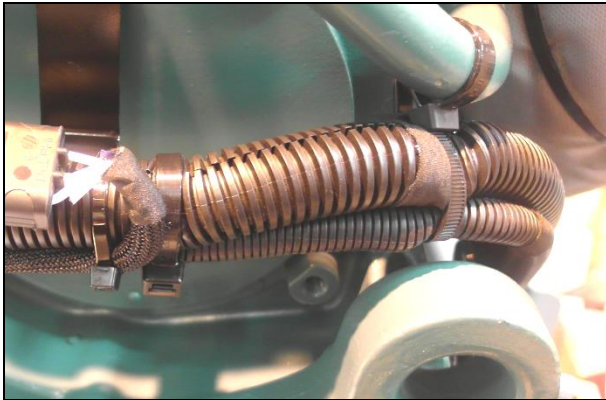


Figure 10: Câbles du démarreur dans une gaine protectrice ondulée.

- S'assurer qu'il n'y a pas de câble de puissance en contact avec une tête de boulon ou appuyé sur un rebord métallique pouvant couper ou user la gaine extrudée du câble.
- Lorsqu'un câble passe dans une gaine protectrice ondulée, il est recommandé d'appliquer deux tours de ruban de tissu à tous les 3 à 6 pouces pour empêcher le câble de sortir de la gaine protectrice ondulée (Figure 11). Les extrémités de la gaine protectrice ondulée devraient être recouvertes de ruban de tissu (Figure 12).

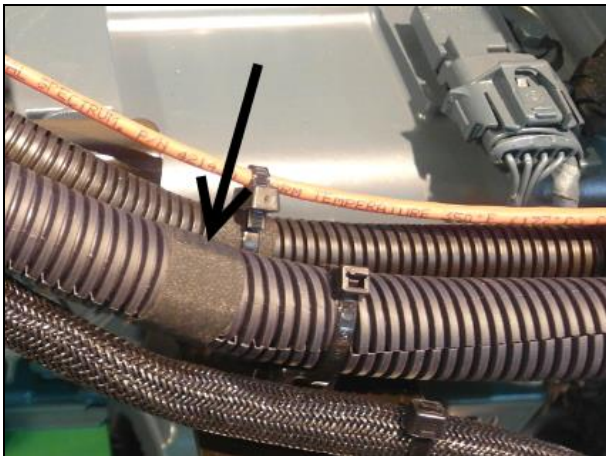


Figure 11: Deux tours de ruban de tissu doivent être appliqués à tous les 3 à 6 pouces pour empêcher le câble de sortir de la gaine protectrice ondulée

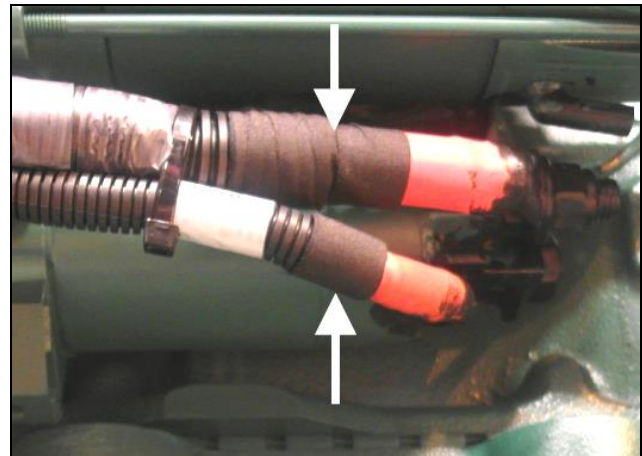


Figure 12: Les extrémités de la gaine protectrice ondulée devraient être recouvertes de ruban de tissu

- Aux points de branchements, s'assurer que les écrous sont bien serrés. Utiliser un écrou avec insertion de nylon pour remplacer un écrou de même type, lorsqu'applicable. Protéger les cosses de câble contre le serrage de l'écrou en place une rondelle plate lisse entre eux-ci.



Lorsque nécessaire, utiliser des attaches qui assurent le maintien des câbles tout en empêchant le frottement.

## COSSES DE CÂBLE

---

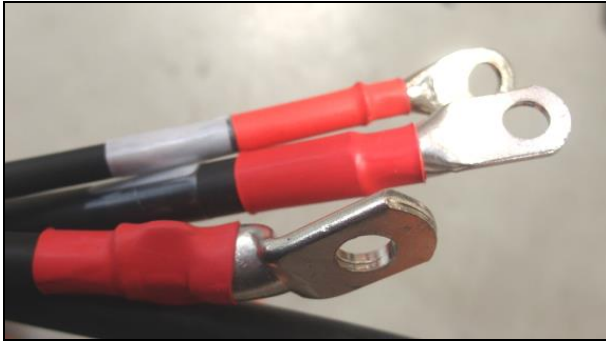


Figure 13: Les cosses de câble doivent être rondes et fermées. Elles sont serties ou soudées.

- Les cosses de câble ne doivent pas être déformées.
- Les cosses de câble ne doivent pas subir de contraintes pouvant les déformer.
- Les cosses de câble de puissance doivent être installées avec des rondelles et des écrous lisses, pour ne pas les endommager lors du serrage.



Figure 14: Le câble de puissance ne doit pas être plié de façon excessive juste avant la cosse. Utiliser une cosse coudée pour éviter les contraintes mécaniques.

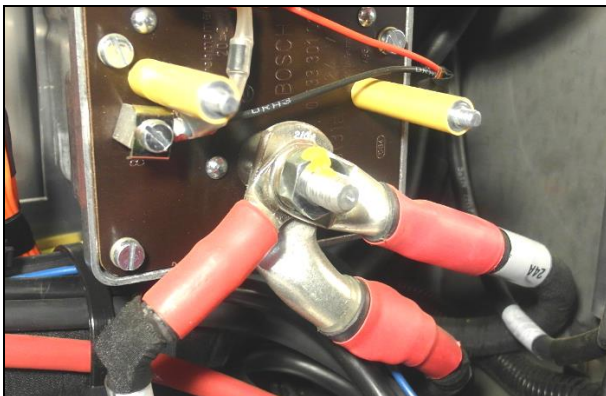


Figure 15: Lorsque plusieurs cosses doivent être connectées sur une même borne, la plus grosse cosse doit être placée en premier suivi de la deuxième plus grosse et ainsi de suite. Les cosses doivent être réparties autour de la borne de telle façon à ce qu'aucune ne soit déformée lors du serrage de l'écrou.

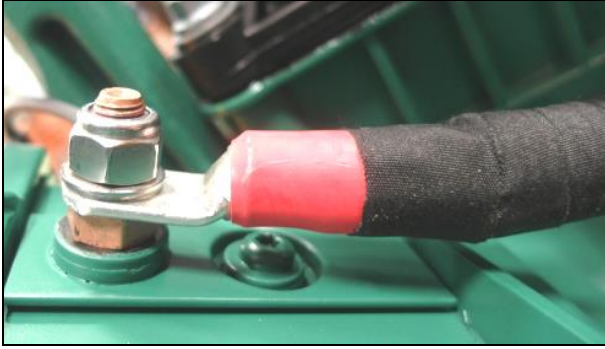


Figure 16: Aucun brin de cuivre apparent.

- Une gaine thermo-rétractable (ou du ruban de tissu) devrait couvrir les brins de cuivre.
- S'assurer que les câbles de puissance et fils de mise à la masse ne sont pas tendus.
- S'assurer que les cosses à anneaux sont bien serties sur le conducteur, que des brins du conducteur ne sont pas cassés afin que le câble de puissance conserve sa capacité à assurer un passage du courant sans restriction.

## CÂBLES DES BATTERIES

---

- Les câbles de liaison entre les batteries doivent aussi être vérifiés :
  - S'assurer que les câbles de liaisons sont bien fixés aux bornes des batteries et que les câbles sont en bonne condition (consulter la documentation du fabricant de batteries afin de connaître le couple de serrage approprié).
  - Pas de brins de cuivre coupés ou corrodés. Pas de brins de cuivre apparents. Vérifier que la gaine extrudée des câbles est en bonne condition, vérifier qu'il n'y a pas de traces d'usure ni frottement sur des arrêtes de métal pouvant couper la gaine.

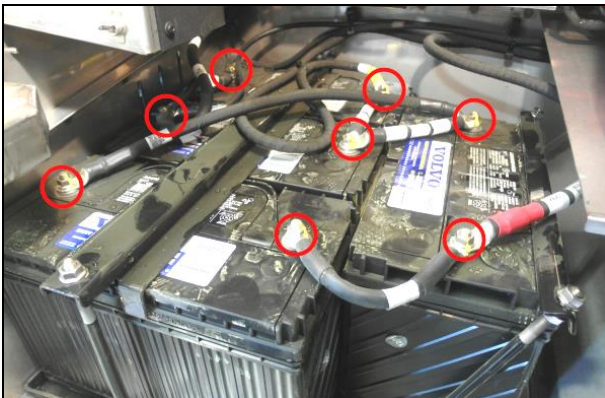


Figure 17: Groupe de batteries.



## COLLIERS MÉTALLIQUES



Figure 18: Les colliers métalliques de type P-clamp ne sont plus utilisés pour attacher les câbles de puissance, par contre ils peuvent se trouver sur les véhicules des précédentes générations. Le revêtement de caoutchouc doit impérativement être en place sur le collier. Remplacer tout collier dont le revêtement de caoutchouc est absent, brisé ou susceptible de se réparer.

### REMARQUE

Contrairement aux colliers métalliques de type P-clamp, les colliers de serrage en plastique ont l'avantage de ne pas être conducteurs. Une bonne pratique consisterait à remplacer les colliers métalliques de type P-clamp fixant les câbles de puissance par des attaches en nylon appropriées comme celles-ci:

**#507664 ATTACHE DE NYLON, DOUBLE BOUCLE**

**#509491 ATTACHE DE NYLON, LARGE**



Figure 19: Le diamètre approprié du collier de type P-clamp prévient le mouvement et le frottement du câble de puissance ou de la gaine protectrice ondulée.

## ALTERNATEURS

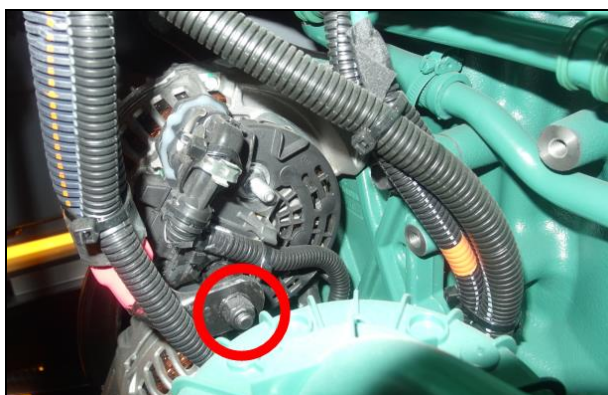


Figure 20: S'assurer que les câbles de puissance ou câbles positifs (+) sont bien fixés aux bornes des alternateurs et que les écrous sont bien serrés.

### SERRAGE DES ÉCROUS

#### Bosch HD10

- B1(+): 10 lbf-ft
- Mise à la masse: 6 lbf-ft

#### Bosch T1

- D+: 21-28 lbf-in
- B+, B-: 88-115 lbf-in
- W: 36-48 lbf-in

#### Delco 50DN

- DC output: 30-35 lbf-ft
- F1, F2, Relai: 6 lbf-ft



Figure 21: Alternateur Bosch T1 avec les deux passe-câbles (grommet) de caoutchouc requis. Les câbles qui s'insèrent à l'arrière des alternateurs doivent être protégés du bord métallique avec des passe-câbles de caoutchouc.

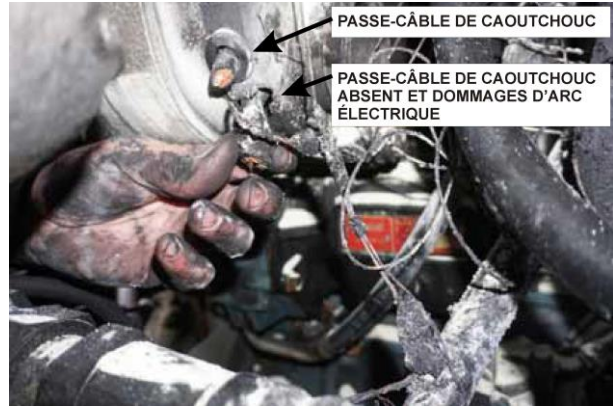


Figure 22: Incendie du compartiment moteur causé par le frottement du câble de puissance sur le boîtier métallique de l'alternateur Bosch T1. Le passe-câble de caoutchouc n'était pas en place au moment de l'incendie. Des dommages causés par un puissant arc électrique sont visibles.

## PROTECTION CONTRE LA CORROSION

- Les connexions des câbles de puissance sur les alternateurs, le démarreur ainsi que les connexions de mise à la masse exposées à l'eau, la poussière, etc. devraient être protégées contre la corrosion avec le revêtement de protection Loctite Color Guard (Prevost p/n: 684013).



Figure 23: Loctite Color Guard.

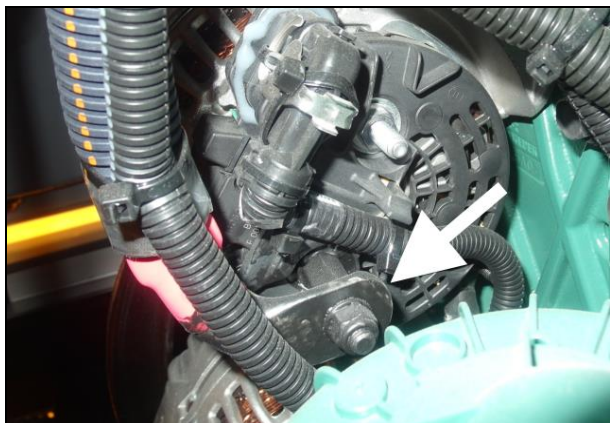


Figure 24: Cosse de câble de l'alternateur supérieur protégé avec le revêtement de protection Color Guard.

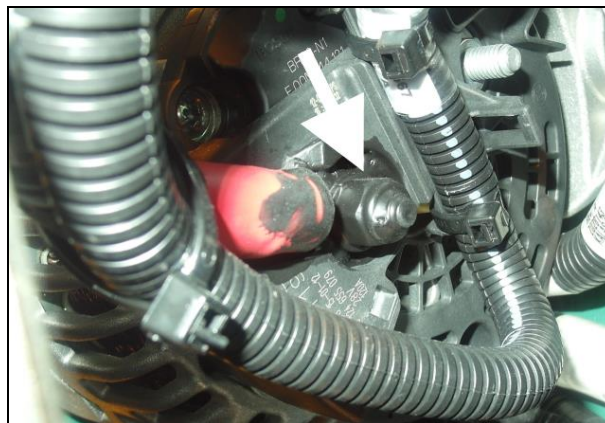


Figure 25: Cosse de câble de l'alternateur inférieur protégé avec le revêtement de protection Color Guard.



Figure 26: Câbles du démarreur protégés avec le revêtement de protection Color Guard.

## DISPOSITION DES PIÈCES

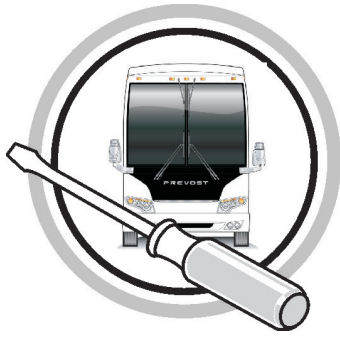
Rebuter selon les règlements environnementaux applicables (mun./prov./féd.).



Accédez à tous nos bulletins à cette adresse : <https://secureus5.volvo.com/technicalpublications/fr/pub.asp>  
Ou scannez le code QR avec votre téléphone intelligent.

Envoyez-nous un courriel à [technicalpublications\\_prev@volvo.com](mailto:technicalpublications_prev@volvo.com) avec comme objet "AJOUTER" pour recevoir nos bulletins par courriel.





**PREVOST**

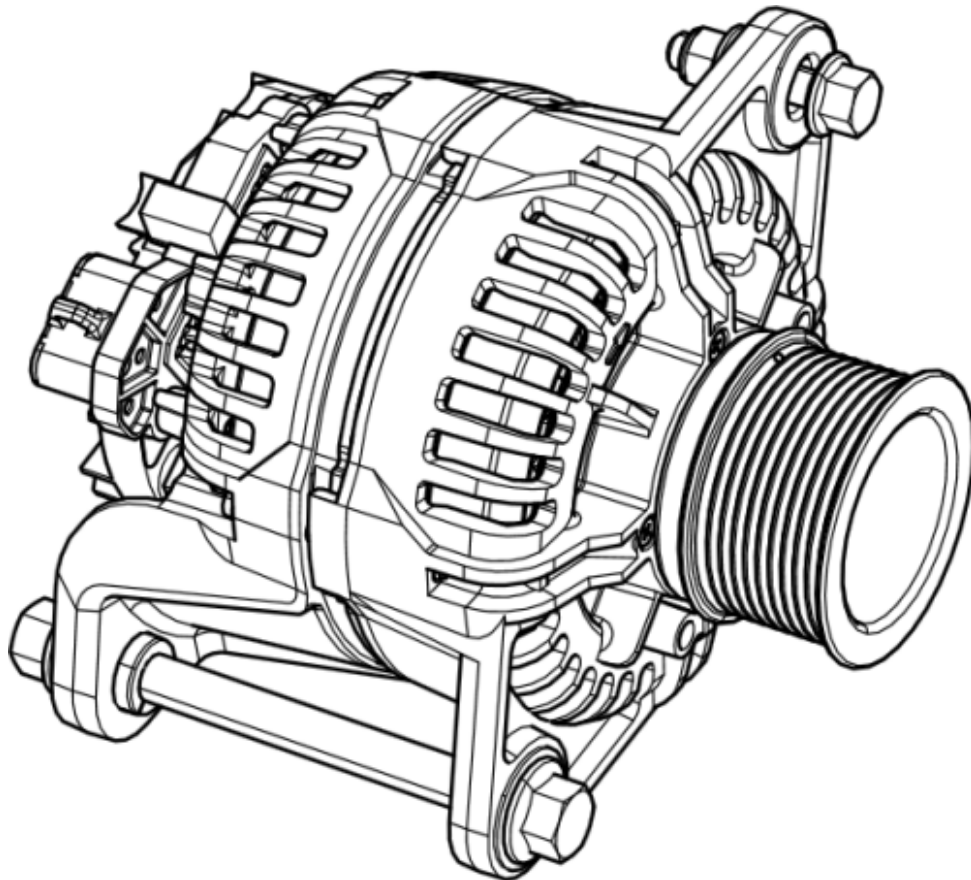
# INFORMATION DE MAINTENANCE

**IM16-17**

DATE :	FÉVRIER 2016	SECTION : 06 - Électricité
SUJET :	RETRAIT ET INSTALLATION DES ALTERNATEURS BOSCH HD10	

S'il vous plaît, téléchargez la dernière version de l'information maintenance IM16-17 en vous rendant sur le site web des publications techniques PrevoSt

<https://techpub.prevostcar.com/fr/>





## CONTENU

<b>REGISTRE DES CHANGEMENTS</b> .....	<b>3</b>
<b>1. TABLEAUX DES COUPLES DE SERRAGE</b> .....	<b>4</b>
1.1 TRANSMISSION ALLISON.....	4
1.2 TRANSMISSION VOLVO I-SHIFT .....	5
<b>2. DESCRIPTION</b> .....	<b>6</b>
2.1 BOÎTE DE VITESSES AUTOMATIQUE ALLISON .....	6
2.1.1 <i>Ralentisseur</i> .....	6
2.2 BOÎTE DE VITESSES VOLVO I-SHIFT .....	7
<b>3. ENTRETIEN DE LA BOÎTE DE VITESSES ALLISON</b> .....	<b>7</b>
3.1 VÉRIFICATION MANUELLE DU NIVEAU D'HUILE .....	7
3.1.1 <i>Vérification à froid</i> .....	8
3.1.2 <i>Vérification à chaud</i> .....	9
3.2 VÉRIFICATION DU NIVEAU D'HUILE EN UTILISANT LE SÉLECTEUR DE RAPPORT À BOUTON-POUSSOIR .....	9
3.3 HUILE RECOMMANDÉ DE BOÎTE DE VITESSES AUTOMATIQUE .....	11
3.3.1 <i>Importance d'un niveau correct d'huile</i> .....	11
3.3.2 <i>Maintien de la propreté de l'huile</i> .....	11
3.3.3 <i>Contamination de l'huile</i> .....	12
3.3.4 <i>Particules métalliques</i> .....	12
3.3.5 <i>Fuite d'huile de refroidissement</i> .....	12
3.4 MODE PRONOSTICS DU SYSTÈME DE COMMANDE.....	12
3.4.1 <i>Indication normale de pronostics au démarrage du moteur</i> .....	13
3.4.2 <i>Surveillance de la vie utile de l'huile (Oil Life Monitor)</i> .....	13
3.4.3 <i>Surveillance de l'état du filtre (Filter Life Monitor)</i> .....	14
3.4.4 <i>Surveillance de l'état de la transmission (Transmission Health Monitor)</i> .....	15
3.5 INTERVALLE DE REMPLACEMENT DE L'HUILE ET DES FILTRES .....	17
3.5.1 <i>Intervalle de remplacement de l'huile et des filtres avec le mode pronostic désactivé</i> .....	20
3.5.2 <i>Intervalle de remplacement huile+filtre avec le mode pronostic activé</i> .....	20
3.6 PROCÉDURE DE REMPLACEMENT DE L'HUILE ET DES FILTRES « LUBE » ET « MAIN » .....	20
3.6.1 <i>Vidange</i> .....	20
3.6.2 <i>Remplissage de la boîte de vitesses</i> .....	21
3.7 NETTOYAGE ET INSPECTION DE LA BOÎTE DE VITESSES AUTOMATIQUE ALLISON .....	22
3.7.1 <i>Reniflard</i> .....	22
<b>4. RETRAIT DU REFROIDISSEUR D'HUILE TRANSMISSION ALLISON</b> .....	<b>22</b>
4.1 BOÎTE DE VITESSES SANS RALENTISSEUR.....	22
4.2 BOÎTE DE VITESSES AVEC RALENTISSEUR .....	23
<b>5. INSTALLATION DE LA TRANSMISSION ALLISON</b> .....	<b>23</b>
<b>6. DÉPANNAGE DE LA BOÎTE DE VITESSES ALLISON</b> .....	<b>26</b>
6.1 CODES D'ANOMALIE (DTC) — COMMANDES ALLISON DE 5E GÉNÉRATION .....	26
6.1.1 <i>Utilisation du sélecteur de rapport pour accéder à l'information de diagnostic</i> .....	27
6.1.2 <i>Séquence d'affichage</i> .....	27
6.1.3 <i>Méthode d'affichage et d'effacement des codes de diagnostic</i> .....	27
6.1.4 <i>Sortie du mode diagnostic</i> .....	27

6.1.5	Réponse du code d'anomalie .....	28
6.2	LISTE DES CODES D'ANOMALIE (DTC) - COMMANDES ALLISON 5E GÉNÉRATION.....	29
<b>7.</b>	<b>RETRAIT DE LA TRANSMISSION ALLISON .....</b>	<b>38</b>
<b>8.</b>	<b>ENTRETIEN DE LA BOÎTE DE VITESSES VOLVO I-SHIFT.....</b>	<b>39</b>
8.1	HUILE DE BOÎTE DE VITESSES.....	39
8.2	VÉRIFICATION DU NIVEAU D'HUILE.....	39
8.3	INTERVALLES DE VIDANGE D'HUILE.....	40
8.4	VIDANGE D'HUILE.....	40
<b>9.</b>	<b>CODES D'ANOMALIE TECU DE LA BOÎTE DE VITESSES VOLVO I-SHIFT .....</b>	<b>42</b>
<b>10.</b>	<b>CODES D'ANOMALIE GSECU DE LA BOÎTE DE VITESSES VOLVO I-SHIFT .....</b>	<b>118</b>
<b>11.</b>	<b>SPÉCIFICATIONS.....</b>	<b>121</b>

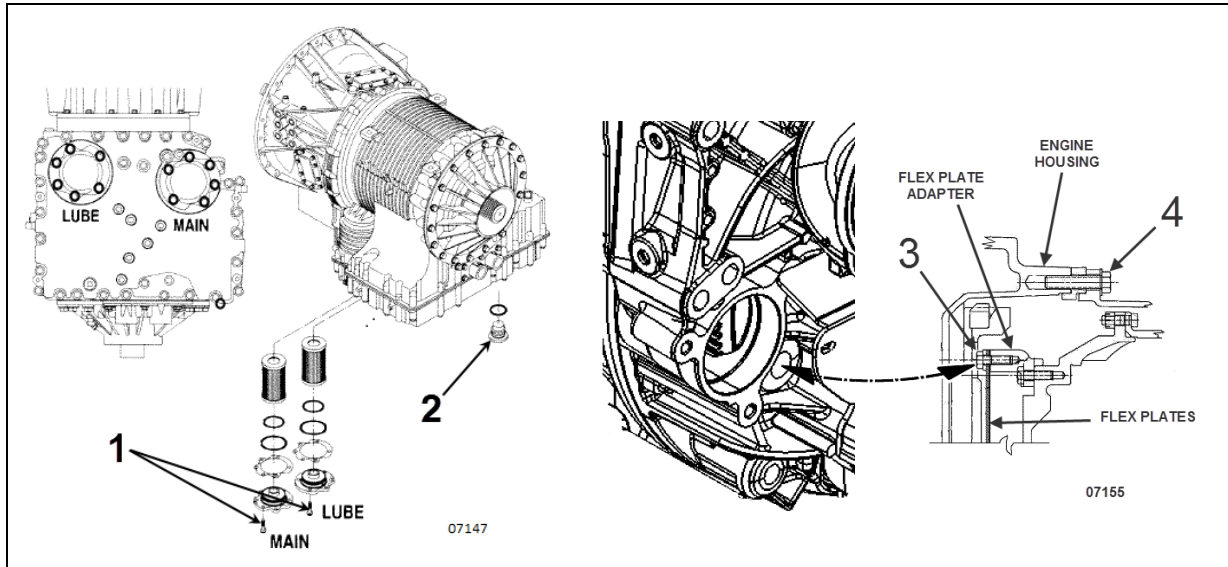


**REGISTRE DES CHANGEMENTS**

DESCRIPTION		DATE
1		
2		
3		
4		
5		
6		

1. TABLEAUX DES COUPLES DE SERRAGE

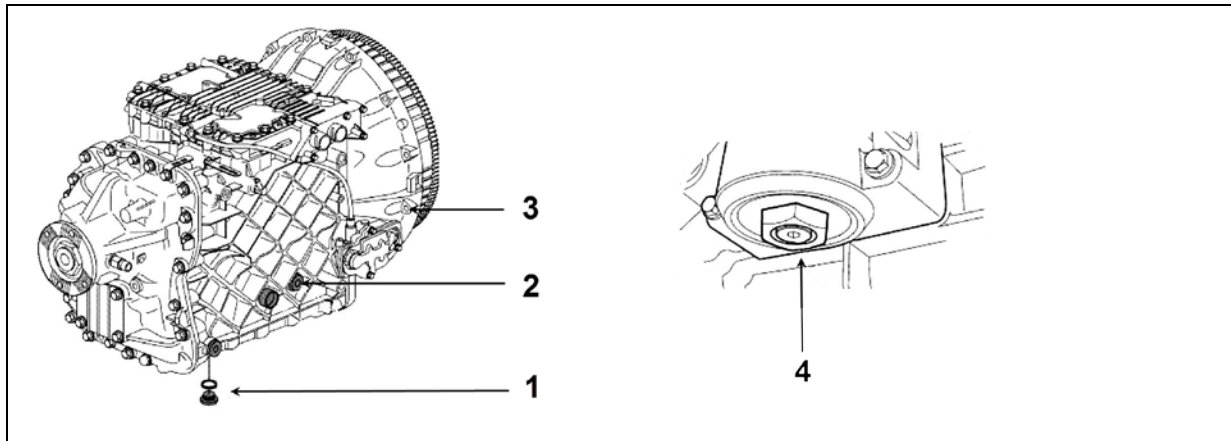
1.1 TRANSMISSION ALLISON



TRANSMISSION ALLISON

No	DESCRIPTION	COUPLE
1	Vis de couvercle des filtres « Lube » & « Main »	38-45 lb-pi (52-61 Nm)
2	Bouchon de vidange	18-24 lb-pi (24-33 Nm)
3	Vis du disque flexible	24-30 lb-pi (33-41 Nm)
4	Vis du logement du convertisseur de couple	46-50 lb-pi (62-68 Nm)

## 1.2 TRANSMISSION VOLVO I-SHIFT



## TRANSMISSION VOLVO I-SHIFT

No	DESCRIPTION	COUPLE
1	Bouchon de vidange d'huile	18-24 lb-pi (24-33 Nm)
2	Bouchon de remplissage d'huile	22-30 lb-pi (30-41 Nm)
3	Vis de montage de la transmission	66 lb-pi (89 Nm)
4	Bouchon de vidange du carter de filtre	11-13 lb-pi (15-18 Nm)

## 2. DESCRIPTION

Les véhicules des séries H3 et X3 peuvent être équipés d'une boîte de vitesses automatique Allison ou d'une boîte de vitesses Volvo I-Shift.

### 2.1 BOÎTE DE VITESSES AUTOMATIQUE ALLISON

La boîte de vitesses Allison série 4000 possède six rapports avec deux surmultipliés automatiques en gamme haute (cinquième et sixième).

Deux variantes sont disponibles : **B500** pour les autocars exploités commercialement et **4000 MH** pour les maisons motorisées à usage privé.

Une commande électronique permet le changement de rapport au point idéal de la courbe de consommation de carburant du moteur pour la meilleure économie possible. Un verrouillage précoce maintient l'efficacité mécanique la plus élevée grâce à un étagement de rapport étroitement espacé, culminant dans les deux rapports surmultipliés. Cette combinaison permet des techniques de changement progressif de rapport, qui permettent de réduire les régimes de moteur pour favoriser l'efficacité et réduire la consommation de carburant.

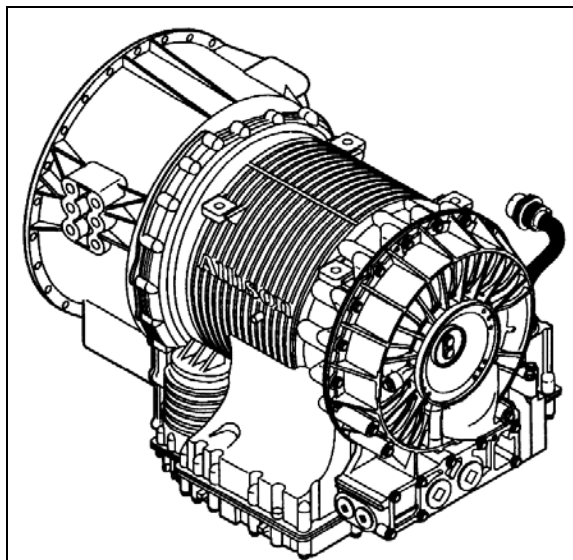


FIGURE 1 : TRANSMISSION ALLISON

La sélection de rapport et les modes de convertisseur de couple sont commandés par un système de gestion électronique de la boîte de vitesses au moyen d'un micro-ordinateur. Le système reçoit l'information au sujet de la position de la pédale d'accélérateur, de la sélection de rapport par l'opérateur, du régime moteur, du régime du turbocompresseur, du régime de sortie de la boîte de vitesses et de diverses pressions système provenant des capteurs électroniques spéciaux. Cette information permet le calcul des points de changement de rapport et de pressions d'embrayage nécessaires à chaque moment. En utilisant une logique adaptative en boucle fermée, la commande électronique recherche un certain nombre de paramètres pendant le changement de rapport et effectue des microajustements pour adapter le changement de rapport au profil désiré et enregistré dans sa mémoire. Le système examine ces réglages et réinitialise les paramètres, ce qui permet à la boîte de vitesses de compenser rapidement les variations de charge, de terrain ou d'environnement et de s'adapter à l'usure de l'embrayage et aux changements de puissance du moteur. Un lecteur des données de diagnostic peut être connecté à l'unité de commande électronique pour permettre une vérification automatique de tous les systèmes dans la boîte de vitesses. Les codes d'anomalie à cinq chiffres réduisent de beaucoup le temps nécessaire à la recherche des problèmes potentiels. (Se reporter à « Dépannage » dans cette section).

#### 2.1.1 Ralentisseur

Ce dispositif de freinage auxiliaire optionnel pour la boîte de vitesses automatique est intégré à l'ensemble de boîte de vitesses et transmet sa force de freinage directement à l'arbre de transmission. Ceci n'augmente pas la longueur totale et ajoute seulement 34 kg (75 livres) au poids du véhicule. Le fonctionnement du ralentisseur est commandé électroniquement quand le conducteur utilise les freins et/ou actionne le levier de commande manuel.

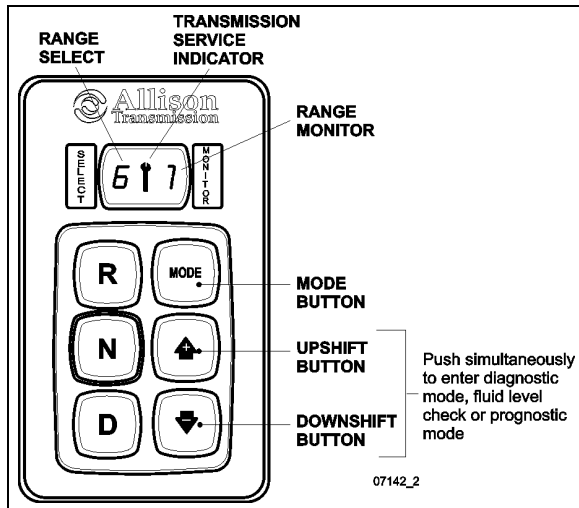


FIGURE 2: SÉLECTEUR DE CHANGEMENT DE RAPPORT PAR BOUTON-POUSOIR ALLISON

Lors de l'activation, le fluide entre dans une cavité et crée une résistance à la rotation des pales du rotor entraînées par l'arbre secondaire. Ceci ralentit effectivement le véhicule, l'utilisation des freins de service devenant nécessaire uniquement à l'arrêt final. Le ralentisseur est entièrement modulé et est compatible avec l'ABS.

## 2.2 BOÎTE DE VITESSES VOLVO I-SHIFT

La boîte de vitesses Volvo I-Shift est une boîte de vitesses avec un arbre d'équilibrage, 12 rapports avant et deux rapports arrière. L'I-Shift est une boîte de vitesses mécanique automatisée.

Le système de boîte de vitesses I-Shift implique la présence d'un module de commande électronique et de communication CAN.

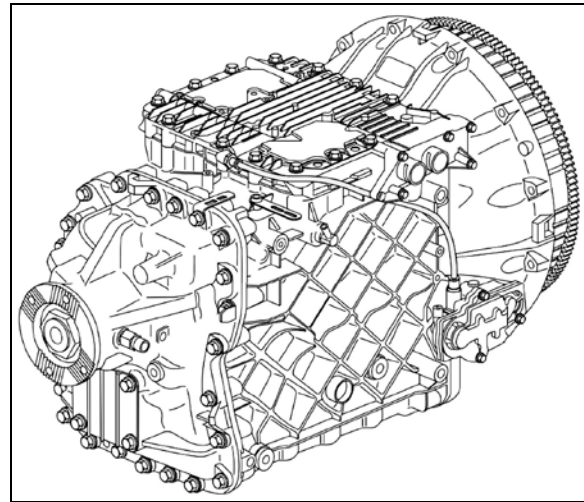


FIGURE 3 : TRANSMISSION AUTOMATISÉE VOLVO I-SHIFT

Le couple transmis (moteur et freinage) est interrompu pendant le changement de rapport en prise et en roue libre. Il n'existe pas de pédale d'embrayage et le changement de rapport est commandé par la boîte de vitesses ou le conducteur qui utilise le sélecteur de rapport par bouton-poussoir.

En mode entièrement automatique, les rapports sont sélectionnés et les changements sont réalisés par l'unité de commande électronique. Le conducteur peut toujours intervenir s'il le désire. Toutes les fonctions du système requises sont affichées à l'écran : le point mort, le changement de rapport, la surcharge d'embrayage et l'information de diagnostic.

## 3. ENTRETIEN DE LA BOÎTE DE VITESSES ALLISON

### 3.1 VÉRIFICATION MANUELLE DU NIVEAU D'HUILE

Cette boîte de vitesses est équipée en série d'un capteur du niveau d'huile (OLS). Avec l'OLS et le sélecteur de rapport de 5e génération Allison, vous obtenez une vérification électronique plus précise du niveau d'huile qu'en utilisant une jauge.

Pour accéder à la jauge, ouvrir la porte du compartiment moteur. La jauge se trouve du côté radiateur du moteur (FIGURE 4).

Nettoyer le pourtour du tube de remplissage d'huile avant de retirer la jauge. Ni la saleté ni les corps étrangers ne doivent pénétrer dans le circuit d'huile afin d'éviter le blocage des valves, une usure anormale des organes de transmission et l'obstruction de la circulation. Vérifier le niveau d'huile en utilisant les méthodes préconisées de vérification à froid et à chaud. Enregistrer tout niveau anormal dans vos *Enregistrements d'entretien*.



### AVERTISSEMENT

Lors de la vérification du niveau d'huile, le frein de stationnement doit être actionné et engagés correctement, et les roues doivent être bloquées. Sinon, un déplacement inattendu et soudain du véhicule peut se produire.

- Veillez particulièrement à ne toucher ni la canalisation d'huile de refroidissement du moteur ni le tuyau d'échappement, au risque de brûlures sévères.
- Pendant l'opération, ne pas porter de vêtements lâches et rester à l'écart des pièces mobiles, au risque de blessure.

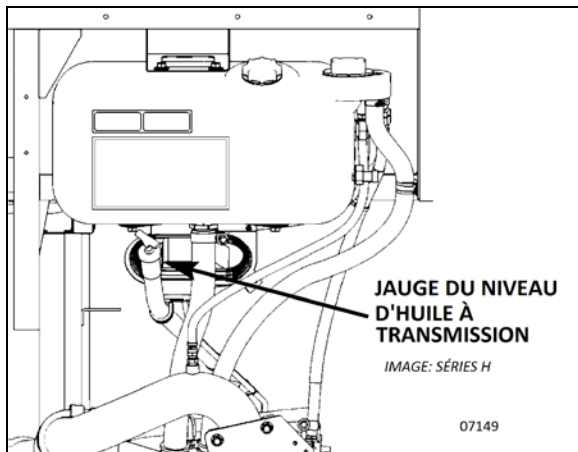


FIGURE 4: JAUGE DU NIVEAU D'HUILE (ALLISON)

Toujours vérifier l'indication du niveau d'huile au moins deux fois pendant que le moteur tourne. La cohérence est importante dans le maintien de la précision de l'indication. Si des indications irrégulières persistent, vérifier le reniflard de la boîte de vitesses et s'assurer qu'il ne contient ni saleté ni débris.

#### 3.1.1 Vérification à froid

Le but de la vérification à froid est de déterminer si la boîte de vitesses contient suffisamment d'huile pour fonctionner de manière sûre jusqu'à l'exécution d'une vérification à chaud.



### ATTENTION

Le niveau d'huile s'élève avec la température du carter d'huile. NE PAS remplir au-delà de la bande de fonctionnement à froid si l'huile de boîte de vitesses présente une température inférieure à la température de fonctionnement. Pendant le fonctionnement, une boîte de vitesses trop remplie peut surchauffer et être endommagée.

1. Déplacer le véhicule sur une surface de niveau. Sélectionner le point mort (N) et appliquer le frein de stationnement.
2. Laisser le moteur tourner au ralenti (500 - 800 tr/min). Sélectionner le rapport (D) puis la marche arrière (R) pour chasser l'air du circuit hydraulique.
3. Laisser tourner le moteur au ralenti au neutre (N) pendant une minute environ.
4. Pendant que le moteur tourne, enlever la jauge du tube et l'essuyer (FIGURE 4). Introduire la jauge dans le tube de remplissage jusqu'au bout.
5. Enlever la jauge et observer le niveau d'huile. Répéter l'opération pour confirmer l'indication. Si l'huile sur la jauge se trouve dans la bande COLD CHECK (vérification à froid), le niveau est satisfaisant pour un fonctionnement de la boîte de vitesses jusqu'à ce que l'huile soit suffisamment chaud pour exécuter une **vérification à chaud**. Si le niveau d'huile **n'est pas** dans cette bande, ajouter ou retirer l'huile nécessaire pour amener le niveau dans la bande COLD CHECK (vérification à froid).
6. Exécuter une **vérification à chaud** dès que possible après que la température de fonctionnement normale ait atteint 71 °C à 93 °C (160 °F - 200 °F).

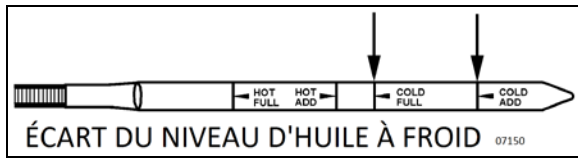


FIGURE 5: VÉRIFICATION À FROID

**ATTENTION**

**NE PAS** faire fonctionner la boîte de vitesses pendant des périodes prolongées avant d'avoir exécuté la **vérification à chaud**. Une utilisation prolongée avec un niveau incorrect d'huile peut endommager la boîte de vitesses.

**ATTENTION**

La vérification précise du niveau d'huile doit s'effectuer dans les conditions suivantes :

- Le moteur tourne au ralenti (500 – 800 tr/min) au point mort « N ».
- L'huile de boîte de vitesses est à la température normale de fonctionnement.
- Le véhicule est arrêté sur une surface de niveau.

## 3.1.2 Vérification à chaud

Pour une **vérification à chaud**, suivre les instructions suivantes :

1. La **vérification à chaud** peut être exécutée lorsque l'huile de boîte de vitesses a atteint la température normale de fonctionnement (71 °C à 93 °C / 160 °F – 200 °F). La température de l'huile de boîte de vitesses peut être vérifiée à l'écran d'affichage (DID) en sélectionnant le menu Gauge (jauge) (se reporter au manuel de l'opérateur pour plus d'information).

**ATTENTION**

L'huile **doit être chaude** pour obtenir une indication précise étant donné que l'huile se dilate avec l'augmentation de la température.

2. Stationner le véhicule sur une surface de niveau et sélectionner le point mort N. Serrer

le frein de stationnement et laisser le moteur tourner au ralenti (500 à 800 tr/min).

3. Enlever la jauge du tube et l'essuyer. Introduire la jauge dans le tube de remplissage, jusqu'au bout.
4. Enlever la jauge et observer le niveau d'huile. Le niveau d'huile est sécuritaire dans la bande HOT RUN (fonctionnement à chaud) sur la jauge. Répéter l'opération pour confirmer l'indication.
5. Si le niveau **n'est pas** dans cette bande, ajouter ou retirer de l'huile selon les besoins pour que le niveau se situe dans la bande HOT RUN (fonctionnement à chaud).
6. S'assurer de la cohérence des vérifications du niveau d'huile. Vérifier le niveau plus d'une fois et si les indications sont incohérentes, s'assurer que le reniflard de la boîte de vitesses est propre et non colmaté. Si les indications restent incohérentes, s'adresser à votre concessionnaire ou distributeur Allison le plus proche.

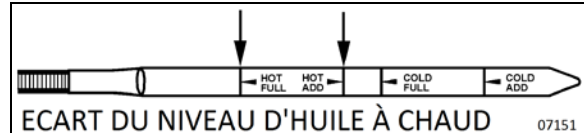


FIGURE 6: VÉRIFICATION À CHAUD

**NOTE**

La vérification à froid est plus adaptée à la vérification du niveau d'huile après le premier remplissage. En cas de conflit, la vérification à chaud l'emporte sur la vérification à froid. **La vérification du niveau d'huile en utilisant le sélecteur de rapport à bouton-poussoir l'emporte sur la vérification à chaud.**

## 3.2 VÉRIFICATION DU NIVEAU D'HUILE EN UTILISANT LE SÉLECTEUR DE RAPPORT À BOUTON-POUSSOIR

Un capteur de niveau d'huile (OLS) de série équipe votre boîte de vitesses. Avec l'OLS et le sélecteur de rapport de 5e génération Allison, vous pouvez obtenir une vérification électronique

du niveau d'huile plus précise qu'avec une jauge.

Les codes du niveau d'huile sont obtenus de la façon suivante :

1. Faire stationner le véhicule sur une surface plane, passer au point mort (N) et appliquer le frein de stationnement.
2. Attendre au moins 2 minutes la stabilisation du niveau d'huile.
3. Appuyer simultanément sur les boutons avec flèches ▲ (passage au rapport supérieur) et ▼ (rétrogradation) une fois.
4. Les codes du niveau d'huile s'affichent lorsque les paramètres suivants sont réunis :
  - Le véhicule est stationnaire depuis au moins 2 minutes environ pour laisser l'huile se stabiliser.
  - Le moteur tourne au ralenti.
  - L'huile est à la température normale de fonctionnement, entre 40 °C et 104 °C (104 °F - 220 °F).
  - Le point mort (N) est sélectionné.
  - L'arbre de sortie de la boîte de vitesses ne tourne pas.
  - Le capteur du niveau d'huile est présent et fonctionne.

5. Le niveau correct d'huile s'affiche comme illustré.

6. Un bas niveau d'huile s'affiche comme illustré. Le nombre représente le nombre de pintes à ajouter.

7. Un niveau d'huile trop élevé s'affiche comme illustré. Le nombre représente le nombre de pintes à retirer.

*NOTE*

Confirmer la situation de bas niveau d'huile en exécutant une vérification manuelle du niveau d'huile.

8. Pour sortir du mode d'affichage du niveau d'huile, appuyer sur un des boutons-poussoirs du sélecteur de vitesse « R », « N » ou « D ».

*NOTE*

Les quantités LO 4 et HI 3 sont les plus grandes valeurs affichées possibles. La quantité d'huile manquante ou en trop peut être supérieure.

Si la vérification du niveau d'huile n'est pas possible, une anomalie d'affichage incorrect est enregistrée. Se reporter au tableau qui suit pour consulter les codes et les conditions.

MESSAGE	CONDITION (cause du code d'anomalie)
SETTLING OK (stabilisation OK)	Durée trop brève de stabilisation
ENG RPM TOO LOW (régime moteur trop bas)	Vitesse du moteur (t/min) trop basse
ENG RPM TOO HIGH (régime moteur trop élevé)	Vitesse du moteur (t/min) trop élevée
MUST BE IN NEU (doit être au point mort)	Le point mort (N) doit être sélectionné.
OIL TEMP TOO LOW (température trop basse de l'huile)	La température de l'huile dans le carter est trop basse.
OIL TEMP TOO HIGH (température d'huile trop élevée)	La température de l'huile dans le carter est trop élevée.
VEH SPD TOO HI (vitesse du véhicule trop élevée)	Régime de l'arbre secondaire



MESSAGE	CONDITION (cause du code d'anomalie)
SENSOR FAILED (défectuosité du capteur)	Capteur défectueux

### 3.3 HUILE RECOMMANDÉ DE BOÎTE DE VITESSES AUTOMATIQUE

Utiliser uniquement les huiles conformes à la spécification de boîte de vitesses Allison TES295 ou TES389. Se reporter à la liste des huiles approuvées TES295 ou TES389, dans la section PIÈCES & SERVICE du site Internet Allison Transmission :

**[www.allisontransmission.com](http://www.allisontransmission.com)**

Allison Transmission vous recommande de tenir compte des considérations suivantes en sélectionnant le type d'huile qui convient à votre boîte de vitesses :

- Les huiles conformes à la norme TES295 sont préférées aux huiles à la norme TES389 pour l'utilisation dans toutes les applications de boîte de vitesses de la famille de produit 4000 (B500).
- Les huiles TES295 conviennent parfaitement à l'utilisation dans des conditions sévères et avec des intervalles étendus de vidange.
- Une huile TES295 vous permet une exploitation à une température ambiante inférieure à celle nécessaire pour l'huile de type TES389.
- L'huile TES389 satisfait à l'exigence minimale approuvée pour l'utilisation dans les boîtes de vitesses de la famille de produit 4000 (B500).
- Pour étendre les intervalles de vidange d'huile TES389 au-delà du kilométrage ou des heures de fonctionnement recommandés pour l'intervalle de vidange, utiliser un programme d'analyse d'huile.

En choisissant une huile, prendre en compte la température minimale de fonctionnement de l'huile sur base des températures ambiantes

atteintes dans la région parcourue par le véhicule.

Exigences de température de fonctionnement de l'huile de boîte de vitesses

Type d'huile	Température minimale de fonctionnement	
	Celsius	Fahrenheit
TES295	-35	-31
TES389	-25	-13



### ATTENTION

Les limites de température minimale de l'huile doivent être respectées au risque de dysfonctionnement ou d'usure prématurée de la boîte de vitesses.

### NOTE

L'utilisation d'une trousse de préchauffage arctique est recommandée à des températures inférieures à -32 °C (- 25 °F). Si une trousse de préchauffage est indisponible, le TCM empêchera le fonctionnement intégral jusqu'à l'augmentation de la température dans le carter.

#### 3.3.1 Importance d'un niveau correct d'huile

Il est important de maintenir en permanence un niveau correct d'huile étant donné que l'huile de boîte de vitesses refroidit, lubrifie et transmet l'énergie hydraulique. Si le niveau d'huile est trop bas, le convertisseur et les embrayages ne reçoivent pas une alimentation adéquate d'huile. Si le niveau d'huile est trop élevé, l'huile risque de s'aérer, causant des changements de rapport irréguliers ou une surchauffe de la boîte de vitesses.

#### 3.3.2 Maintien de la propreté de l'huile

L'huile doit être conservée dans des récipients, verseurs, etc., propres pour éviter la pénétration de corps étrangers dans la boîte de vitesses. Placer la jauge sur un espace propre pendant le remplissage de la boîte de vitesses.

**ATTENTION**

Les récipients ou verseurs qui ont été utilisés pour l'antigel ou le liquide de refroidissement du moteur ne peuvent JAMAIS être utilisés pour l'huile de boîte de vitesses. Les solutions antigel et de refroidissement contiennent du glycol éthylène qui, introduites dans la boîte de vitesses, peuvent causer la défaillance des disques d'embrayage.

**3.3.3 Contamination de l'huile**

Lors de chaque vidange d'huile, examiner l'huile recueillie en recherchant de la saleté et de l'eau. La condensation peut s'émulsifier partiellement pendant le fonctionnement de la boîte de vitesses. Cependant, en présence d'eau, vérifier le refroidisseur (échangeur thermique) en recherchant des indices de fuite. Ceci peut cependant indiquer également une fuite provenant du circuit d'huile du moteur.

**3.3.4 Particules métalliques**

Les particules métalliques dans l'huile (sauf pour les petites particules retenues normalement dans les filtres à huile) indiquent l'existence de dégâts dans la boîte de vitesses. Lorsque ces particules se trouvent dans le carter, la boîte de vitesses doit être démontée et examinée soigneusement pour découvrir la source. La contamination métallique exige un démontage complet de la boîte de vitesses ainsi que le nettoyage de tous les circuits internes et externes, des refroidisseurs et de toutes les zones où les particules peuvent se loger.

**ATTENTION**

En cas de contamination métallique excessive, le remplacement du refroidisseur d'huile et le remplacement de tous les paliers dans la boîte de vitesses sont recommandés.

**3.3.5 Fuite d'huile de refroidissement**

En cas de fuite d'huile de refroidissement du moteur dans le circuit d'huile de la boîte de

vitesses, une action immédiate est nécessaire pour prévenir un dysfonctionnement et des dégâts importants. La boîte de vitesses doit être complètement démontée, examinée et nettoyée. Toutes les traces de contamination par le liquide de refroidissement doivent être éliminées. Les disques d'embrayage à friction contaminés par le glycol éthylène doivent être remplacés.

**3.4 MODE PRONOSTICS DU SYSTÈME DE COMMANDE**

Le système de commande de la boîte de vitesses inclut la possibilité pour l'utilisateur de surveiller divers paramètres de fonctionnement de la boîte de vitesses. Les paramètres de fonctionnement de la boîte de vitesses surveillés par les pronostics sont :

- Surveillance de la vie utile de l'huile (Oil Life Monitor)
- Surveillance de l'état du filtre (Filter Life Monitor)
- Surveillance de l'état de la transmission (Transmission Health Monitor)


**NOTE**



L'utilisation du mode *pronostic* exige l'utilisation de **TranSynd™** ou d'une **huile agréée par Allison TES295 ou TES389** dans la boîte de vitesses et **les filtres à capacité élevée Allison**. Si d'autres huiles ou filtres sont utilisés, le mode Pronostic **doit être désactivé**. L'information de pronostic est imprécise avec les autres huiles et filtres et peut causer des activités erronées d'entretien résultant dans des dégâts de la boîte de vitesses.

Se reporter à la liste des huiles approuvées TES 295 ou TES389, dans la section PARTS + SERVICE du site Internet Allison Transmission.


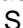

[www.allisontransmission.com](http://www.allisontransmission.com)

Lorsqu'un seuil spécifié est détecté pour l'une des conditions réparables, le témoin TRANSMISSION SERVICE (entretien de la boîte

de vitesses)  est allumé pour alerter l'opérateur. Si l'entretien n'est pas exécuté et que le témoin TRANSMISSION SERVICE (entretien de la boîte de vitesses) n'est pas réinitialisé dans une période de fonctionnement définie, le témoin CHECK (vérification) s'allume avec un message associé dans le DID, indiquant la probabilité accrue d'un accroissement de sévérité de la situation qui demande une intervention.

Pour accéder aux fonctions du mode pronostic, appuyer simultanément et de manière répétitive sur les boutons avec flèche  (passage au rapport supérieur) et  rétrogradation.

#### 3.4.1 Indication normale de pronostics au démarrage du moteur


- Une vérification d'ampoule du système allume le témoin  TRANSMISSION SERVICE (entretien de la boîte de vitesses) environ 0,5 seconde.
- Si la fonction de pronostic est activée, le témoin  TRANSMISSION SERVICE (entretien de la boîte de vitesses) s'allume à nouveau pendant 3 secondes après la vérification d'ampoule. Si la fonction de pronostic est désactivée, le témoin  TRANSMISSION SERVICE ne se rallume pas à nouveau après la vérification d'ampoule.

#### 3.4.2 Surveillance de la vie utile de l'huile (Oil Life Monitor)

Le message affiché indique la durée de vie restante calculée pour l'huile de boîte de vitesses. Cette valeur est basée sur la vie utile établie pour le type d'huile prescrit et est constamment corrigée pour tenir compte de l'effet cumulatif de l'utilisation de la transmission. Les paramètres pris en compte sont la durée de fonctionnement, l'utilisation du ralentisseur, la vitesse de rotation de l'arbre secondaire et la fréquence des changements de vitesse.

##### Écran

L'affichage est composé de deux chiffres représentant le pourcentage de vie utile restante de l'huile. 99 % s'affiche pour une huile fraîche.

Le témoin TRANSMISSION SERVICE (entretien de la boîte de vitesses)  s'allume automatiquement pour indiquer qu'un changement d'huile est nécessaire lorsque la vie utile restante atteint environ 1 %. Ce témoin s'allume à chaque initialisation de l'unité de commande de la transmission (TCM) et demeure allumé durant environ 2 minutes après la première sélection de la gamme de surmultipliée automatique (D) chaque fois, jusqu'à ce que l'intervention soit réalisée et que le témoin soit réinitialisé.

À défaut d'effectuer l'entretien et de réinitialiser le témoin TRANSMISSION SERVICE dans une période définie, le témoin CHECK (vérification) s'allume avec le message associé dans le DID et le code d'anomalie P0897 Transmission Fluid Deteriorated (huile de transmission détériorée) est enregistré.

##### Réinitialisation

Le témoin TRANSMISSION SERVICE peut être réinitialisé par un message sur l'interface de communication SAE J1939, avec le programme de diagnostic PC Allison DOC™, ou en maintenant enfoncé le bouton MODE pendant dix (10) secondes pendant l'affichage d'Oil Life Monitor (fonction du moniteur de durée de vie d'huile). La réinitialisation est également possible en sélectionnant N-D-N-D-N-R-N au sélecteur de rapport, avec une pause (moins de 3 secondes) entre chaque touche du sélecteur, avec le contact mis et le moteur arrêté. Le témoin TRANSMISSION SERVICE s'allume brièvement à la suite d'une réinitialisation pour accuser réception de la réinitialisation réussie.

##### Paramétrage du type d'huile pour les pronostics

Le type d'huile peut être programmé si l'étalonnage spécifique le permet. L'opérateur peut agir comme suit :

Avec le moteur arrêté et le contact mis, exécuter la séquence suivante sur le sélecteur : N-R-N-D-N-R-N-D-N-D-N.

Le témoin TRANSMISSION SERVICE clignote si TES389 est le paramétrage actuel et s'allume en continu si TES295 est le paramétrage actuel. Pour modifier le type d'huile de boîte de vitesses, attendre 5 secondes après la saisie en mode type d'huile de boîte de vitesses et

exécuter les séquences suivantes pour sélectionner le type correct de boîte de vitesses :

N-R-N pour sélectionner TES295

N-D-N pour sélectionner TES389

Le sélecteur quitte le mode de type d'huile de boîte de vitesses dans les 30 secondes suivant la saisie, mais le contact peut être coupé pour quitter plus rapidement. Une seule sélection du type d'huile de boîte de vitesses est possible après la saisie en mode type d'huile de boîte de vitesses. Toutes les autres tentatives sont ignorées. Le mode *type d'huile de boîte de vitesses* doit être saisi à nouveau si le type incorrect d'huile est sélectionné.



## ATTENTION

Vérifier si le paramétrage du type d'huile pour le mode Pronostics correspond au type d'huile de la boîte de vitesses. Les notifications du moniteur de durée de vie d'huile sont imprécises en cas de discordance. Ceci peut entraîner des dégâts de boîte de vitesses en utilisant trop longtemps une huile TES389 ou exiger des vidanges plus rapprochées de l'huile TES295.




## ATTENTION

Les remplacements périodiques (selon le nombre de mois de service) de l'huile et des filtres tel que prescrit sur le calendrier de l'entretien de la transmission *doivent être respectés*, car la fonction de surveillance de la vie utile de l'huile ne mesure pas le temps durant lequel l'ignition est à OFF.


Si la fonction du moniteur de durée de vie de l'huile n'a pas indiqué la nécessité d'une vidange d'huile avant l'échéance de 60 mois avec l'huile TES295 ou avant 24 mois avec l'huile TES389, il est nécessaire de remplacer l'huile et les filtres conformément aux exigences du calendrier et de réinitialiser le système.


### 3.4.3 Surveillance de l'état du filtre (Filter Life Monitor)

Cette fonction produit une alerte lorsque les filtres d'huile de boîte de vitesses doivent être remplacés. Ceci contribue à prolonger les intervalles de remplacement du filtre afin de réduire la durée d'immobilisation pendant l'entretien de routine tout en offrant une protection maximale de la boîte de vitesses.

Le manoccontact du témoin de durée de vie de filtre avertit le module de commande de la transmission lorsque l'huile qui sort du filtre principal tombe sous une pression prédéterminée. Les filtres principaux et de lubrification **doivent être** remplacés lorsque le témoin TRANSMISSION SERVICE  indique que le filtre principal doit être remplacé.

#### Notification de remplacement du filtre

Le témoin TRANSMISSION SERVICE  clignote pendant 2 minutes après la première sélection de D (Drive). Lorsque le mode moniteur du filtre est choisi via le sélecteur de rapport, le message « OIL FILTER OK » (filtre à huile en ordre) ou « REPLACE FILTERS » (remplacer les filtres) s'affiche dans la fenêtre d'affichage du sélecteur. Un état acceptable de durée de vie du filtre s'affiche sous la forme OIL FILTER OK (filtre à huile en ordre). Un état inacceptable s'affiche sous la forme REPLACE FILTERS (remplacer les filtres).

Une fois que le seuil programmé pour la chute de pression maximale a été observé et vérifié, le code d'anomalie P088A Transmission Filter Maintenance Alert (alerte de l'entretien du filtre de boîte de vitesses) est enregistré pour indiquer que les filtres ont atteint la fin de sa durée de vie prévue. À l'initialisation suivante du TCM, le témoin TRANSMISSION SERVICE  clignote pendant 2 minutes après la première sélection du rapport (D). Ensuite, le témoin s'allume et clignote à chaque initialisation du TCM, en continuant à clignoter pendant 2 minutes après la première sélection de chaque gamme de conduites, jusqu'à ce que l'entretien soit exécuté et que le témoin soit réinitialisé.

À défaut d'exécuter l'entretien et de réinitialiser le moniteur après un nombre défini d'avertissements par étalonnage le témoin CHECK s'allume avec le message associé dans

le DID et le code d'anomalie P088B est enregistré pour indiquer un filtre fortement détérioré.

Lire et réinitialiser le moniteur de durée de vie de filtre depuis le sélecteur.

**Pour accéder** au moniteur de durée de vie de filtre, appuyer simultanément trois fois sur les flèches ▲ (passage au rapport supérieur) et ▼ (rétrogradation). Un état acceptable de durée de vie de filtre s'affiche sous la forme OIL FILTER OK (filtre à huile en ordre). Un état inacceptable s'affiche sous la forme REPLACE FILTERS (remplacer les filtres).

La fonction **se réinitialise** automatiquement lorsque le filtre principal a été remplacé et que la chute de pression à travers le filtre ne dépasse plus la valeur seuil. Une réinitialisation manuelle peut être exécutée en maintenant enfoncé le bouton MODE pendant dix (10) secondes pendant que la fonction moniteur de durée de vie du filtre est affichée. La réinitialisation est également possible en sélectionnant N-R-N-R-N-D-N sur le sélecteur de rapport, avec une brève pause (moins de 3 secondes) entre chaque touche du sélecteur, avec le contact mis et le moteur arrêté. Le témoin TRANSMISSION SERVICE ⚡ s'allume brièvement à la suite d'une réinitialisation pour indiquer une réinitialisation réussie.

#### 3.4.4 Surveillance de l'état de la transmission (Transmission Health Monitor)

Cette fonction de pronostic détermine l'état de durée de vie des embrayages de la boîte de vitesses et vous alerte lorsqu'un entretien d'embrayage est requis. L'état de durée de vie d'embrayage est déterminé en surveillant les modifications et le jeu fonctionnel calculé des embrayages de la boîte de vitesses.

##### Notification de l'entretien d'embrayage

La fonction moniteur d'intégrité de la boîte de vitesses détermine à quel moment l'entretien d'embrayage est nécessaire. Si l'un des embrayages (sauf le verrouillage) atteint une durée de vie restante d'environ 10 % ou si les jeux fonctionnels d'embrayage dépassent une valeur maximale, le témoin TRANSMISSION SERVICE s'allume de manière continue juste

après que le contact soit mis et jusqu'à ce que le contact soit coupé. Ensuite, le témoin s'allume à chaque initialisation du TCM et reste allumé en continu pendant tout le fonctionnement du véhicule jusqu'à ce que l'entretien soit effectué et que le témoin soit réinitialisé. Si le mode moniteur d'intégrité de la boîte de vitesses a été choisi via le sélecteur de rapport, TRANS HEALTH OK (intégrité de boîte de vitesses en ordre) ou TRANS HEALTH LO (intégrité faible de la boîte de vitesses) s'affiche. Un état de durée de vie acceptable d'embrayage est affiché sous la forme TRANS HEALTH OK (intégrité de boîte de vitesses en ordre). Un état de durée de vie inacceptable d'embrayage est affiché sous la forme TRANS HEALTH LO (intégrité de boîte de vitesses médiocre).

Lire et réinitialiser le moniteur d'intégrité de la boîte de vitesses à partir du sélecteur.

**Pour accéder** au moniteur d'intégrité de la boîte de vitesses, presser simultanément les flèches ▲ (passage au rapport supérieur) et ▼ (rétrogradation) quatre fois. Un état acceptable de durée de vie d'embrayage s'affiche sous la forme TRANS HEALTH OK (intégrité de boîte de vitesses en ordre). Un état inacceptable de durée de vie du filtre s'affiche sous la forme TRANS HEALTH LO (intégrité de boîte de vitesses médiocre).

La fonction **se réinitialise** automatiquement après l'élimination de la situation d'écartement d'embrayage qui l'avait initiée. Le témoin peut également être réinitialisé manuellement en utilisant au besoin le programme de diagnostics PC Allison DOC™.

Le tableau suivant illustre la méthode d'accès à la vérification du niveau d'huile, aux fonctions de codes d'anomalie de pronostics et de diagnostic sur le sélecteur de rapport à bouton-poussoir Allison.

▲ Boutons avec flèche (passage au rapport supérieur) & (rétrogradation) pressés simultanément *	Description	Message	
1 <sup>ère</sup> pression	Vérification du niveau d'huile de la boîte de vitesses Allison		
2e pression	Surveillance de la vie utile de l'huile (Oil Life Monitor)	« O »	« M »
	La vie utile restante de l'huile se situe entre 99% et 0%	Chiffre entre 9 et 0	Chiffre entre 9 et 0
3e pression	Surveillance de l'état du filtre (Filter Life Monitor)	« F »	« M »
	L'état actuel de durée de vie du filtre est acceptable.	OIL FILTER OK (filtre à huile en ordre)	
	L'état actuel de durée de vie du filtre est inacceptable.	REPLACE FILTERS (remplacer les filtres)	
4e pression	Surveillance de l'état de la transmission (Transmission Health Monitor)	« T »	« M »
	Affiche TRANS HEALTH OK (intégrité de boîte de vitesses en ordre) jusqu'à ce que la durée de vie restante d'un ou plusieurs des embrayages soit suffisamment usée pour que la programmation change.	TRANS HEALTH OK (intégrité de la boîte de vitesses en ordre)	
	Un ou plusieurs des embrayages sont suffisamment usés pour modifier le programme.	TRANS HEALTH LO (intégrité de la boîte de vitesses médiocre)	
5e pression	Affichage des codes de diagnostic		

\* Avec le moteur arrêté et le contact mis.

## 3.5 INTERVALLE DE REMPLACEMENT DE L'HUILE ET DES FILTRES

**TABLEAU 1**

Intervalles recommandés de remplacement d'huile et des filtres de la boîte de vitesses Allison

- mode pronostic désactivé
- utilisation de TES389 ou d'un mélange

Utilisation intensive <sup>3</sup> Autocars ou MTH équipé d'un ralentisseur			Utilisation générale <sup>4</sup> Autocars ou MTH sans ralentisseur		
Huile	Filtres		Huile	Filtres	
	Main & Lube	Interne		Main & Lube	Interne
Selon la première occurrence :	Selon la première occurrence :	Révision	Selon la première occurrence :	Selon la première occurrence :	Révision
12 000 Miles (20 000 km)	12 000 Miles 20 000 km		25 000 Miles 40 000 km	25 000 Miles 40 000 km	
6 mois/ 500 h	6 mois/ 500 h		12 mois/ 1000 h	12 mois/ 1000 h	
<i>Remarque : toujours remplacer les filtres Main &amp; Lube (principal et de lubrification) lors du changement d'huile.</i>	<i>Remarque : toujours remplacer les filtres Main &amp; Lube (principal et de lubrification) lors du changement d'huile.</i>		<i>Remarque : toujours remplacer les filtres Main &amp; Lube (principal et de lubrification) lors du changement d'huile.</i>	<i>Remarque : toujours remplacer les filtres Main &amp; Lube (principal et de lubrification) lors du changement d'huile.</i>	

**TABLEAU 2**

Intervalles recommandés de remplacement d'huile et des filtres de la boîte de vitesses Allison

- mode pronostic désactivé<sup>1</sup>
- utilisation : 100 % TranSynd ou une huile approuvé TES295<sup>2</sup>

Utilisation intensive <sup>3</sup>			Utilisation générale <sup>4</sup>		
Autocars ou MTH équipé d'un ralentisseur			Autocars ou MTH sans ralentisseur		
Huile	Filtres		Huile	Filtres	
	Main & Lube	Interne		Main & Lube	Interne
Selon la première occurrence :	Selon la première occurrence :	Révision	Selon la première occurrence :	Selon la première occurrence :	Révision
150,000 Miles	75,000 Miles		300,000 Miles	75,000 Miles	
(240 000 km)	120 000 km		480 000 km	120 000 km	
48 mois/	36 mois/		48 mois	36 mois	
6000 h	3000 h		6000 h	3000 h	
<i>Remarque : toujours remplacer les filtres Main &amp; Lube (principal et de lubrification) lors du changement d'huile.</i>	<i>Remarque : toujours remplacer les filtres Main &amp; Lube (principal et de lubrification) lors du changement d'huile.</i>		<i>Remarque : toujours remplacer les filtres Main &amp; Lube (principal et de lubrification) lors du changement d'huile.</i>	<i>Remarque : toujours remplacer les filtres Main &amp; Lube (principal et de lubrification) lors du changement d'huile.</i>	

<sup>1</sup> Les intervalles étendus de remplacement de l'huile et de filtre TranSyndTES295 sont autorisés uniquement avec les filtres de type Allison High-Capacity.

<sup>2</sup> Moins de 100 % de concentration d'huile agréé TranSynd ou TES295 : considérés comme un mélange et exige l'utilisation des intervalles de remplacement TES389. Si le client remplace l'huile non-TranSynd ou non-TES295 par TranSynd ou TES295 équivalent, les recommandations d'intervalle de remplacement de TES389 ou du mélange doivent être suivies. À la vidange d'huile suivante, si le client installe à nouveau TranSynd ou TES295 équivalent, la recommandation de remplacement huile+filtre décrite pour 100 % d'huile agréées TES295 peut être suivie.

<sup>3</sup> Utilisation intensive = véhicules avec ralentisseur, autocar de de banlieue (Commuyer) avec cycle de service de plus d'un (1) arrêt par kilomètre.

<sup>4</sup> Utilisation générale = autocar intercity avec cycle de service inférieur ou égal à un (1) arrêt par kilomètre (mille) et toutes les autres vocations non indiquées pour la vocation de service intensif.



### TABLEAU 3

Intervalles recommandés de remplacement d'huile et des filtres

- mode pronostic activé

	INTERVALLES DE REMPLACEMENT D'HUILE	INTERVALLES DE REMPLACEMENT DES FILTRES MAIN ET LUBE DE TYPE <i>HIGH CAPACITY</i>	INTERVALLE DE REMPLACEMENT DE FILTRE D'ASPIRATION
TES295	<p>Selon la première occurrence :</p> <ul style="list-style-type: none"> <li>• Si le témoin TRANS SERVICE (entretien de la boîte de vitesses) du sélecteur de rapport est allumé en continu pendant 2 minutes après la sélection de D (Drive)</li> <li>• 60 mois max.</li> </ul> <p><i>Remarque : toujours remplacer les filtres Main &amp; Lube (principal et de lubrification) lors du changement d'huile.</i></p>	<p>Selon la première occurrence :</p> <ul style="list-style-type: none"> <li>• Si le témoin TRANS SERVICE (entretien de la boîte de vitesses) du sélecteur de rapport est allumé en continu pendant 2 minutes après la sélection de D (Drive)</li> <li>• 60 mois max.</li> <li>• Chaque fois que l'huile est remplacée</li> </ul>	Lors de la révision de la boîte de vitesses
TES389	<p>Selon la première occurrence :</p> <ul style="list-style-type: none"> <li>• Si le témoin TRANS SERVICE (entretien de la boîte de vitesses) du sélecteur de rapport est allumé en continu pendant 2 minutes après la sélection de D (Drive)</li> <li>• 24 mois max.</li> </ul> <p><i>Remarque : toujours remplacer les filtres Main &amp; Lube (principal et de lubrification) lors du changement d'huile.</i></p>	<p>Selon la première occurrence :</p> <ul style="list-style-type: none"> <li>• Si le témoin TRANS SERVICE (entretien de la boîte de vitesses) du sélecteur de rapport est allumé en continu pendant 2 minutes après la sélection de D (Drive)</li> <li>• 24 mois max.</li> <li>• Chaque fois que l'huile est remplacée</li> </ul>	Lors de la révision de la boîte de vitesses

Le mode pronostic exige l'utilisation d'une huile de boîte de vitesses approuvée Allison TES295 ou TES389 et des filtres Allison «High Capacity» (grande capacité).

Un mélange d'huile TES295 et TES389 doit continuer à utiliser les intervalles de remplacement d'huile TES389, jusqu'à ce que deux vidanges d'huile avec uniquement l'huile TES295 aient été exécutées, et à ce moment le calendrier TES295 peut être utilisé.

### 3.5.1 Intervalle de remplacement de l'huile et des filtres avec le mode pronostic désactivé

Les boîtes de vitesses Allison sont remplies en usine d'huile **Castrol TranSynd**. La vidange d'huile doit être exécutée avec le véhicule sur un sol plat et horizontal, le frein de stationnement appliqué. La fréquence de remplacement huile & filtre est déterminée par la sévérité du service et les circonstances d'utilisation de la boîte de vitesses ainsi que par le type de filtre installé. Se reporter au **TABLEAU 1 OU TABLEAU 2** pour les intervalles de remplacement d'huile et du filtre lorsque le **MODE PRONOSTIC** est **désactivé**. Des remplacements plus fréquents peuvent s'avérer nécessaires en cas de niveaux élevés de contamination ou en cas de surchauffe. Les filtres doivent être remplacés au plus tard aux intervalles recommandés.

#### **REMARQUE IMPORTANTE**

Votre boîte de vitesses est équipée de **filtres «High Capacity»** (grande capacité). Les filtres «High Capacity» augmentent les intervalles de remplacement d'huile du filtre dans les boîtes de vitesses qui utilisent l'huile approuvée TES295 ou TranSynd. Les filtres «High Capacity» suppriment l'exigence du remplacement initial du filtre principal à 8000 km (5000 mi).

#### **REMARQUE IMPORTANTE**

Allison Transmission recommande que les clients effectuent des analyses d'huile comme méthode principale de détermination des intervalles de remplacement d'huile. De nombreux clients exécutent un remplacement d'huile de boîte de vitesses annuel systématique. Dans de nombreux cas, l'analyse d'huile peut montrer que l'huile de boîte de vitesses est encore en bon état et qu'un remplacement est superflu. En l'absence d'un programme d'analyse d'huile, l'intervalle de remplacement d'huile des TABLEAUX 1 & 2 doit être utilisé.

### 3.5.2 Intervalle de remplacement huile+filtre avec le mode pronostic activé

Le moniteur de durée de vie de l'huile et le moniteur de durée de vie du filtre du mode pronostic signalent les actions de l'entretien requis. Ces indications sont conçues pour maximiser l'utilisation de l'huile et du filtre. **Le mode Pronostics activé exige l'utilisation d'une huile de boîte de vitesses TES295 ou TES389 approuvée par Allison et des filtres Allison «High Capacity».** Si d'autres huiles ou filtres sont utilisés, le mode pronostic **doit être désactivé**. L'information de pronostic est imprécise avec d'autres huiles et filtres. Elle peut entraîner des activités de l'entretien omises et causer des dégâts de boîte de vitesses. Voir le **TABLEAU 3** pour les intervalles de remplacement huile+filtre avec le **MODE PRONOSTIC activé**.

#### **REMARQUE IMPORTANTE**

Un mélange d'huile TES295 et TES389 requiert les intervalles de remplacement d'huile de TES389, jusqu'à ce que deux vidanges d'huile avec uniquement l'huile TES295 aient été exécutées, et à ce moment le calendrier TES295 peut être utilisé.

Les intervalles de remplacement basés sur le le nombre de mois maximale du **TABLEAU 3** doivent toujours être respectés pour les remplacements d'huile et des filtres même si le mode Pronostics n'a pas indiqué la nécessité d'un changement d'huile et des filtres, sauf si l'analyse d'huile est utilisée.

## 3.6 PROCÉDURE DE REMPLACEMENT DE L'HUILE ET DES FILTRES « LUBE » ET « MAIN »

### 3.6.1 Vidange

1. La boîte de vitesses doit être à une température de fonctionnement comprise entre 71 °C (160 °F) et 93 °C (200 °F) lorsque l'huile est vidangée. Ceci assure une vidange plus rapide et plus complète de l'huile.
2. Démonter le bouchon de vidange situé sous la transmission (FIGURE 7) et laisser l'huile se vidanger dans un récipient approprié.

Vérifier l'état de l'huile tel que décrit précédemment.

3. Enlever douze boulons (1), deux couvercles de filtre (2), deux joints (3), deux joints toriques (4), deux joints toriques (5) et les deux filtres (6) du bas du module de commande (FIGURE 7).
4. Lors de la pose des pièces, lubrifier et poser des joints toriques neufs (4) et (5) sur chaque couvercle (2). Lubrifier le joint torique intérieur du filtre (6) et pousser le filtre sur le couvercle (2). Poser des joints plats neufs (3) sur le couvercle (2) et aligner les trous du joint sur les trous du couvercle.



### ATTENTION

Ne pas utiliser des boulons pour tirer le couvercle vers le carter d'huile. Ceci peut endommager le couvercle, le joint et le carter d'huile.

5. Poser les ensembles filtre/couvercle dans le compartiment du filtre. Aligner chaque ensemble filtre/couvercle sur les trous de plaque du canal/carter d'huile. Enfoncer les ensembles de couvercles à la main pour mettre en place les joints.
6. Poser les douze boulons et les deux couvercles. Serrer à 51-61 Nm (38-45 lb-pi).
7. Examiner le bouchon de vidange et le joint torique. Effectuer les remplacements nécessaires. Réinstaller le bouchon de vidange et le serrer à 25-32 Nm (18-24 lb-pi).

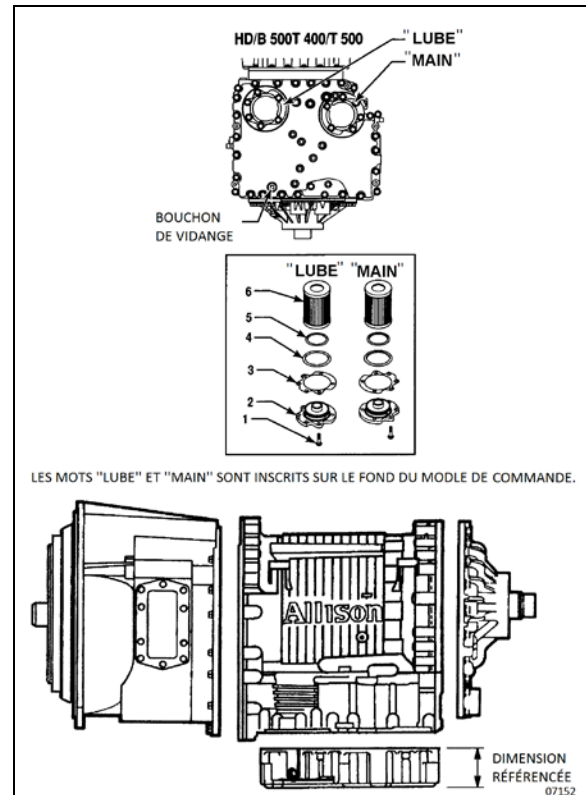


FIGURE 7: BOUCHON DE VIDANGE ET FILTRES

Perte d'huile avec remplacement du filtre uniquement

Lors du remplacement des filtres « main » et « lube » (principaux et de lubrification) aux intervalles recommandés, la perte approximative d'huile pour chaque filtre est la suivante :

Filtre Main (principal) = 1,9 litre (2 pintes)

Filtre Lube (de lubrification) = 7,6 litres (8 pintes)

#### 3.6.2 Remplissage de la boîte de vitesses

La quantité d'huile de remplissage est inférieure à la quantité utilisée pour le remplissage initial. De l'huile reste dans les circuits externes et les cavités de la boîte de vitesses après la vidange de la boîte de vitesses.

#### NOTE

Les quantités mentionnées ici sont approximatives et n'incluent pas les conduites externes du refroidisseur d'huile.

En utilisant le tube de remplissage avec jauge du niveau d'huile, remplir avec 23 litres (24 US quarts), 26,5 litres (28 US quarts) en cas de ralentisseur. Vérifier le niveau d'huile en utilisant la méthode **Vérification de l'huile en utilisant le sélecteur de rapport à bouton-poussoir** décrit dans cette section. Ajouter l'huile de boîte de vitesses conformément à la vérification du niveau d'huile au sélecteur de rapport à bouton-poussoir.

### 3.7 NETTOYAGE ET INSPECTION DE LA BOÎTE DE VITESSES AUTOMATIQUE ALLISON

L'extérieur de la boîte de vitesses doit être nettoyé et examiné à intervalles réguliers. La durée du service et la sévérité des conditions d'exploitation déterminent la fréquence des inspections. Examiner la boîte de vitesses pour :

1. Boulons desserrés (boîte de vitesses et organes de montage);
2. Fuites d'huile (colmater immédiatement);
3. Tringlerie de capteur de papillon desserré, sale ou déréglé;
4. Conduites d'huile endommagées ou desserrées,
5. Faisceaux électriques de câblage usés ou effilochés, mal acheminés
6. Joint homocinétique et raccords coulissants de ligne d'arbre de transmission usés ou déphasés



#### ATTENTION

NE PAS laver sous pression les connecteurs électriques de boîte de vitesses. L'eau et le détergent engendrent une corrosion des contacts qui peuvent devenir défectueux.

#### 3.7.1 Reniflard

Le reniflard se trouve sur le moteur du véhicule, côté volant moteur, près du couvercle de culasse. Il prévient l'accumulation de la pression dans la boîte de vitesses et doit être nettoyé pour maintenir l'ouverture du passage. La

prévalence de saleté et de poussière détermine la fréquence à laquelle le reniflard doit être nettoyé. Agir avec précaution en nettoyant le moteur du véhicule. La projection de vapeur, d'eau, de solution de nettoyage directement au reniflard peut forcer l'eau ou la solution dans la boîte de vitesses. Toujours agir avec précaution en démontant le raccord de boyau depuis la boîte de vitesses pour éviter la pénétration de corps étrangers.

### 4. RETRAIT DU REFROIDISSEUR D'HUILE TRANSMISSION ALLISON

#### 4.1 BOÎTE DE VITESSES SANS RALENTISSEUR

Arrêter le moteur et laisser le refroidir. Fermer les deux robinets d'arrêt de la conduite de chauffage (se reporter à la section 05 *Refroidissement*).

Pour vidanger le circuit de refroidissement, agir tel que décrit à la section 05 : *Refroidissement*, sous « Vidange ». Si le circuit de refroidissement est contaminé, le rincer tel que décrit à la section 05 : *Refroidissement*, sous « Rinçage ».

1. Enlever la roue d'essieu auxiliaire arrière gauche puis enlever le panneau d'aile arrière gauche.
2. Débrancher du refroidisseur d'huile les deux boyaux de boîte de vitesses. Boucher les extrémités et raccords du boyau pour éviter la contamination de l'huile (FIGURE 8).



#### AVERTISSEMENT

Une quantité significative d'huile peut s'écouler des conduites d'huile débranchées.

3. Desserrer les colliers du boyau à serrage constant et enlever les deux boyaux.
4. Dévisser les quatre écrous de fixation et enlever les boulons en U. Enlever le refroidisseur d'huile du compartiment moteur.

5. Réinstaller le refroidisseur d'huile de boîte de vitesses en inversant la méthode d'enlèvement.

#### 4.2 BOÎTE DE VITESSES AVEC RALENTISSEUR

Arrêter le moteur et laisser refroidir. Fermer les deux robinets d'arrêt de la conduite de chauffage (se reporter à la section 05 *Refroidissement*).

1. Pour vidanger le circuit de refroidissement, agir tel que décrit à la section 05 : *Refroidissement*, sous « Vidange ». Si le circuit de refroidissement est contaminé, le rincer tel que décrit à la section 05 : *Refroidissement*, sous « Rinçage ».
2. Enlever la roue d'essieu auxiliaire arrière gauche puis enlever le panneau d'aile arrière gauche.
3. Débrancher du refroidisseur d'huile, les boyaux de boîte de vitesses. Boucher les extrémités et raccords de boyau pour éviter la contamination de l'huile.

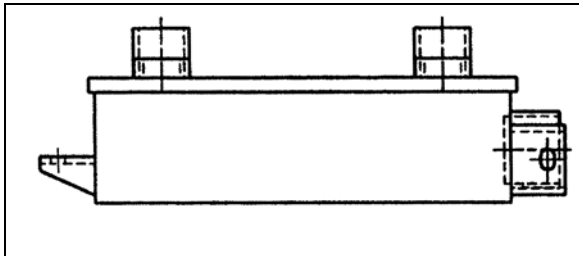


FIGURE 8: REFROIDISSEUR AVEC RALENTISSEUR



#### AVERTISSEMENT

Une quantité significative d'huile peut s'écouler des conduites d'huile débranchées.

4. Desserrer les colliers du boyau à serrage constant et enlever les deux boyaux.
5. Dévisser les boulons et écrous de fixation. Enlever le refroidisseur d'huile du compartiment moteur.

#### 5. INSTALLATION DE LA TRANSMISSION ALLISON

1. Placer la boîte de vitesses sur un cric pour boîte de vitesses.
2. Insérer une vis guide sans tête dans un des 12 trous filetés dans l'adaptateur du disque flexible.

#### NOTE

Pour plus de dégagement entre l'essieu auxiliaire et la boîte de vitesses, l'essieu auxiliaire peut être levé. Assurez-vous cependant qu'il soit supporté de façon à ce qu'il ne puisse s'abaisser de lui-même car cela pourrait causer des blessures graves au personnel qui effectue l'installation.

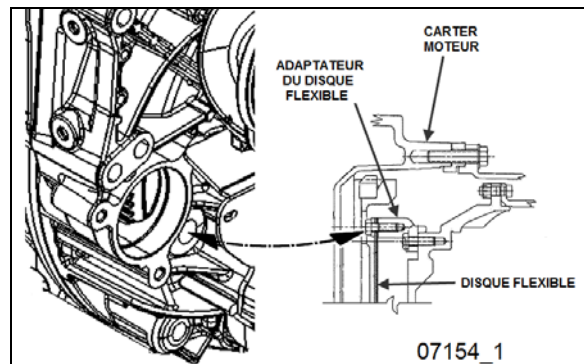


FIGURE 9: INSTALLATION DE LA TRANSMISSION

3. Avec le démarreur démonté, utiliser l'outil Volvo #88800014 (Figure 10) pour tourner le moteur afin d'aligner un des 12 trous de montage des vis dans le disque flexible vis-à-vis l'ouverture d'accès du démarreur. Si vous n'avez pas l'outil Volvo, utiliser la vis de la poulie de vilebrequin et une clé adéquate pour tourner le disque flexible.

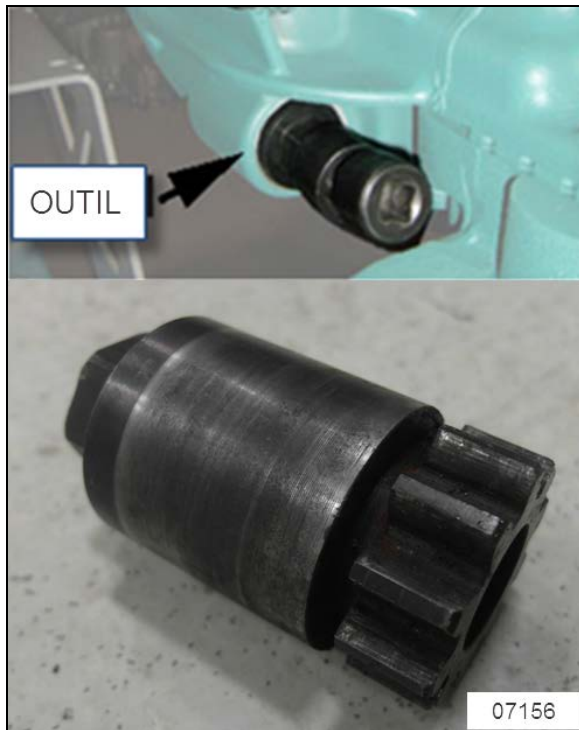


FIGURE 10: OUTIL VOLVO #88800014

4. Appliquer un silicone clair (Prevost #680457 ou équivalent) sur l'entretoise d'espacement et installer celle-ci sur le moteur (Figure 11).



FIGURE 11: INSTALLATION DE L'ENTRETOISE D'ESPACEMENT

5. Lubrifier le bossage pilote central du volant moteur au moyen de graisse au bisulfure de molybdène (Molycote G ou équivalent).
6. Lever la boîte de vitesses et aligner le bossage pilote du volant moteur avec le trou du vilebrequin.
7. Tourner l'adaptateur du disque flexible dans la transmission pour aligner la vis guide sans tête avec un trou du disque flexible dans l'ouverture d'accès du démarreur

**AVERTISSEMENT**

D'importants dégâts et des blessures peuvent survenir si la boîte de vitesses n'est pas soutenue correctement.

8. Appliquer un silicone clair (Prevost #680457 ou équivalent) autour de l'arête du carter de la boîte de vitesses (Figure 12: Application de silicone au carter de boîte de vitesses).

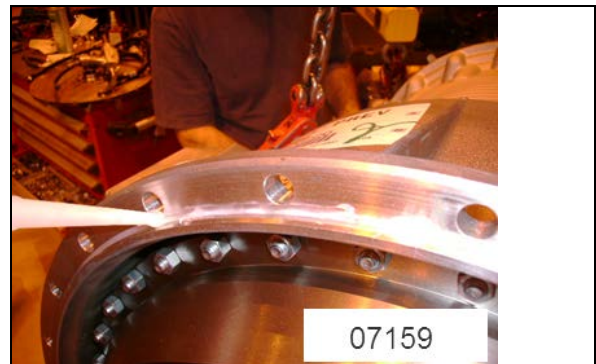


FIGURE 12: APPLICATION DE SILICONE AU CARTER DE BOÎTE DE VITESSES

9. Appuyer la transmission contre le carter du moteur (avec l'entretoise d'espacement en place). **NE PAS FORCER.** En cas d'interférence, écarter la boîte de vitesses du moteur puis rechercher la cause.

**ATTENTION**

Le carter de boîte de vitesses doit être bien appuyé sur le carter moteur (avec l'entretoise d'espacement en place) avant le serrage des vis. **NE PAS UTILISER LES VIS POUR ASSEoir LE CARTER DE LA TRANSMISSION SUR LE CARTER MOTEUR.**

10. Engager, mais sans serrage, toutes les vis qui attachent le carter de boîte de vitesses au carter moteur.
11. Serrer les vis graduellement suivant un motif étoilé comme montré dans Figure 13.

Appliquer la valeur de couple suivante:

**COUPLE: 46-50 lb-pi (62-68 Nm)**

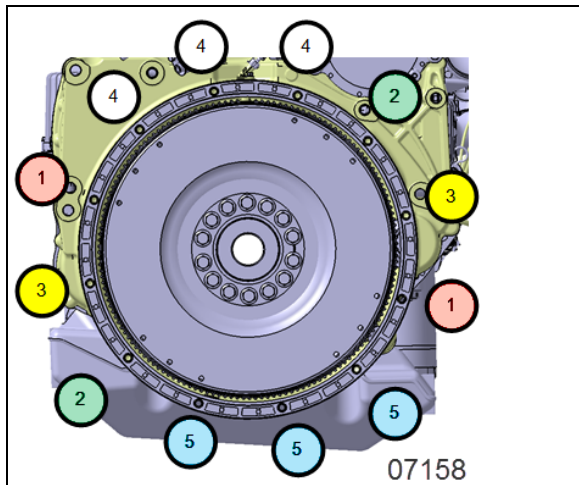


FIGURE 13: MOTIF ÉTOILÉ

12. Retirer la vis guide sans tête de l'adaptateur du disque flexible par l'ouverture d'accès du démarreur. La remplacer par une vis autobloquante et engager, mais sans serrage, les vis restantes. Utiliser l'outil Volvo #88800014 (Figure 10) afin d'aligner les trous. Si vous n'avez pas l'outil Volvo, utiliser la vis de la poulie de vilebrequin et une clé adéquate pour tourner le disque flexible.

13. Serrer toutes les vis au couple prescrit :

**COUPLE: 24-30 lb-pi (33-41 Nm)**

**NOTE**

Réinstaller le démarreur et connecter les câbles.

Réinstaller le bouchon d'accès sous le démarreur.

14. Enlever le cric placé sous la boîte de vitesses.

15. Connecter tous les capteurs.

16. Connecter le faisceau de câblage principal.

17. Connecter la conduite d'alimentation d'air (boyau avec tressage d'acier) à la vanne de commande du ralentisseur (selon le cas).

18. Reconnecter les deux boyaux du refroidisseur d'huile de boîte de vitesses à l'emplacement initial.

19. Réinstaller les colliers et supports. Replacer les éléments de verrouillage enlevés précédemment.

20. Poser l'arbre de transmission et son protecteur de sécurité. Se reporter à la section 09 : *Arbre De Transmission*.

21. Poser la jauge et le tube de remplissage de la boîte de vitesses.

22. Poser la traverse sous la boîte de vitesses.

23. Poser les pare-éclaboussures.

24. Régler la pression du ralentisseur à  $80 \pm 3$  psi au moyen du régulateur de pression d'air. Pour plus d'information, se reporter à la section 12 : *Circuit De Freinage Et D'air*, sous « *Régulateur De Pression D'air* ». Le régulateur de pression d'air se trouve à l'arrière du compartiment moteur, du côté droit (Figure 14) ou dans le compartiment de service arrière droit.

25. Vérifier si le bouchon de vidange est en place. Ensuite, enlever la jauge de la boîte de vitesses et verser environ 23 l (24 quarts américains) d'huile de boîte de vitesses automatique à travers le tube de remplissage. Vérifier et régler le niveau d'huile.



**ATTENTION**

Ne pas trop remplir la boîte de vitesses. Un remplissage excessif peut causer l'aération de l'huile (apparence laiteuse) et une surchauffe. En cas de remplissage excessif, vidanger l'huile nécessaire pour obtenir le niveau correct.

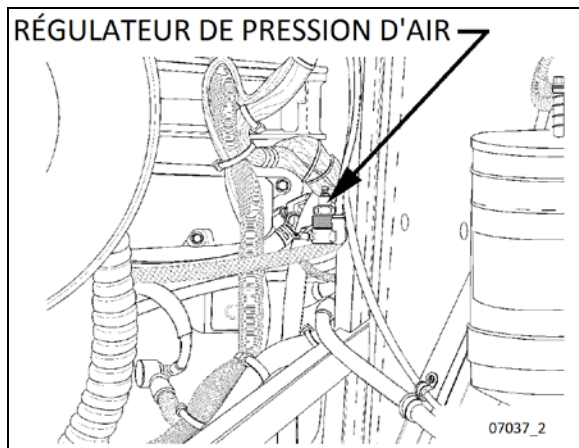


FIGURE 14: RÉGULATEUR DE PRESSION (TYPIQUE)

## 6. DÉPANNAGE DE LA BOÎTE DE VITESSES ALLISON

La boîte de vitesses Allison possède un module de commande de la transmission (TCM) qui implique des codes d'anomalie spécifiques. L'unité TCM se trouve dans le compartiment principal d'alimentation de l'autocar.

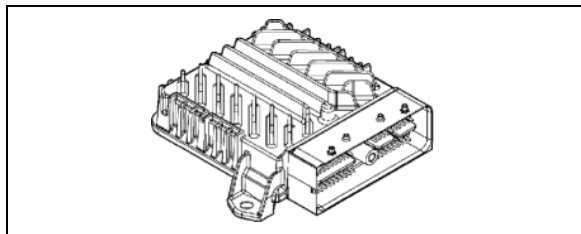


FIGURE 15: MODULE DE COMMANDE DE LA TRANSMISSION

### Remplacement du TCM

Le TCM est un dispositif électronique non réparable. En cas de panne, il doit être remplacé par la méthode suivante :

- Ouvrir le compartiment principal d'alimentation de l'autocar afin d'accéder au TCM.
- Enlever les connecteurs du câble électrique.
- Dévisser l'unité TCM.
- Effectuer le remplacement dans l'ordre inverse de l'enlèvement.



## ATTENTION

Mettre l'interrupteur principal de la batterie à la position « OFF » (Arrêt).

### 6.1 CODES D'ANOMALIE (DTC) — COMMANDES ALLISON DE 5E GÉNÉRATION

Des fonctions de diagnostic sont intégrées au système de commande de la boîte de vitesses pour faciliter le dépannage des pannes et la surveillance de paramètres de fonctionnement spécifiques. Lorsqu'une panne du système de commande est détectée, des codes d'anomalie (DTC) sont utilisés pour identifier et clarifier la nature du problème. Ces codes sont représentés par une chaîne de 5 caractères alphanumériques qui se rapporte à un algorithme de diagnostic dans l'exécution de tests (réussite/échec) pour contribuer à identifier un dysfonctionnement de la boîte de vitesses ou du véhicule. La plupart des codes possèdent une indication de diagnostic constatée par l'opérateur comme l'allumage du témoin CHECK (vérification), un changement d'affichage au sélecteur, un blocage de gamme ou une inhibition de changement de rapport.

Les codes sont enregistrés dans la mémoire du module de commande de la transmission (TCM) en fonction de leur sévérité et leur état actif/inactif avec les codes les plus sévères et actifs énumérés en premier lieu. Un maximum de cinq codes (numérotés d1-d5) du plus récent au plus ancien peut être lu à partir du sélecteur de rapport. Lorsque des codes sont ajoutés, le code d'anomalie inactif (historique) le plus ancien est supprimé de la liste. Si tous les codes d'anomalie sont actifs, c'est le code qui présente la priorité la plus basse qui est supprimé de la liste.

Un code actif est un code qui se trouve actuellement dans le processus de prise de décision du TCM et qui a échoué aux tests de code d'anomalie associés avec cet algorithme de diagnostic spécifique. Les codes historiques qui sont inactifs par définition sont des codes dont l'algorithme n'échoue plus, mais qui sont conservés dans le TCM pour aider le technicien à analyser les causes possibles du problème et lui donner une directive si le véhicule revient à



l'atelier avant que les codes historiques n'aient été supprimés de la file.

Les codes d'anomalie peuvent être effacés manuellement par l'opérateur. Ils s'effacent automatiquement du dernier (d5) au premier (d1) dans la file après un certain nombre de démarrages du moteur du véhicule, s'ils ne sont pas redevenus actifs.

#### 6.1.1 Utilisation du sélecteur de rapport pour accéder à l'information de diagnostic

Les codes d'anomalie peuvent être affichés sur le sélecteur de rapport. Un code d'anomalie est soit actif soit historique. Un code d'anomalie actif est un code présent actuellement dans le processus de prise de décision du TCM. Les codes d'anomalie historiques sont conservés dans la mémoire du TCM et n'affectent pas forcément le processus de prise de décision du TCM.

#### 6.1.2 Séquence d'affichage

Jusqu'à cinq codes d'anomalie peuvent s'afficher à la fois au sélecteur après que le mode affichage de diagnostic ait été lancé par l'opérateur. Chaque code d'anomalie contient 5 caractères. L'état actif ou inactif du code s'affiche sous le code d'anomalie.



Code d'anomalie P0730 affiché comme étant actif

L'opérateur presse le bouton MODE pour lire l'DTC suivant dans la file (selon le cas) ou demande de quitter le mode diagnostic. Après dix minutes d'inactivité de l'opérateur, le mode diagnostic cesse et le sélecteur retourne au mode de fonctionnement normal.

#### 6.1.3 Méthode d'affichage et d'effacement des codes de diagnostic

Les codes de diagnostic peuvent être lus et effacés selon deux méthodes :

- Utilisation d'un outil de diagnostic Allison DOC™ pour les consignes spécifiques

d'utilisation de l'outil de diagnostic Allison DOC™, se reporter au guide de l'utilisateur.

- En utilisant le sélecteur de vitesses

Pour démarrer le processus de diagnostic :

1. Immobiliser le véhicule en lieu sûr.
2. Appliquer le frein de stationnement.

Pour afficher les codes mémorisés :

1. Appuyer simultanément à cinq reprises sur les boutons avec flèche ▲ (passage au rapport supérieur) et ▼ (rétrogradation) (le mode Pronostics activé) pour accéder au mode affichage de diagnostic. Avec le mode Pronostics désactivé, appuyer deux fois sur les boutons avec flèche ▲ (passage au rapport supérieur) et ▼ (rétrogradation).
2. Appuyer sur le bouton MODE pour lire le code suivant éventuel de la file.

Pour effacer tous les codes actifs enregistrés :

En mode diagnostic, effacer tous les codes actifs en maintenant enfoncé le bouton MODE pendant environ trois secondes jusqu'au clignotement du message MODE. Relâcher le bouton MODE. Le message MODE ne reste plus allumé si le code d'anomalie actif affiché a été effacé.

Alors que vous vous trouvez dans le mode d'affichage des codes d'anomalie, maintenez la touche MODE enfoncée pendant 10 secondes pour effacer les codes actifs et les codes inactifs. Le message MODE clignote une seconde fois pour indiquer que tous les codes sont effacés dans la file.

#### 6.1.4 Sortie du mode diagnostic

Quitter le mode diagnostic par l'une des méthodes suivantes :

1. Appuyer simultanément sur les boutons avec flèche ▲ (passage au rapport supérieur) et ▼ (rétrogradation) au sélecteur de rapport à bouton-poussoir.
2. Appuyer sur n'importe quelle touche du sélecteur de rapport à bouton-poussoir D, N ou R.

3. Après 10 minutes environ d'inactivité au sélecteur de rapport à bouton-poussoir, le mode diagnostic est quitté automatiquement et le sélecteur retourne au fonctionnement normal.
4. Couper l'alimentation du TCM (arrêter le moteur à l'aide du commutateur d'allumage).

**NOTE**

Enregistrer tous les codes affichés avant de les effacer. Ceci est essentiel pour le dépannage.

**NOTE**

Lorsqu'un code est effacé alors que la transmission est immobilisée en marche avant (D) ou marche arrière (R), la transmission demeure en marche avant (D) ou arrière (R) une fois la procédure d'effacement complétée. La position neutre (N) doit être sélectionnée manuellement.

#### 6.1.5 Réponse du code d'anomalie

Le système de commande électronique est programmé pour informer l'opérateur d'un problème du système de boîte de vitesses au moyen du témoin CHECK (vérifier) et de l'affichage du sélecteur de rapport en agissant simultanément pour protéger l'opérateur, le véhicule et la boîte de vitesses. Lorsque le module de commande de la transmission (TCM) enregistre un code d'anomalie (DTC) comme code actif, le TCM peut répondre de plusieurs manières tel qu'indiqué dans le tableau qui suit.

CATÉGORIE DE RÉPONSE	ACTIONS MENÉES
DNS - Do Not Shift (ne pas changer de rapport)	<p>Relâche l'embrayage de verrouillage (LU) et inhibe le fonctionnement du verrouillage.</p> <p>Inhibe les changements de rapport à partir de la gamme actuelle.</p> <p>Allume le témoin CHECK (vérifier).</p> <p>Affiche la gamme actuelle dans la fenêtre MONITOR (moniteur) du sélecteur de rapport.</p> <p>Vide la fenêtre SELECT (sélectionner) du sélecteur de rapport.</p> <p>Ignore les rapports sélectionnés à l'aide des boutons-poussoirs du sélecteur de vitesse.</p>
Message SOL OFF - SOLenoid OFF (arrêt du solénoïde)	Tous les solénoïdes sont commandés en position d'arrêt, résultant dans un fonctionnement hydraulique par défaut de la boîte de vitesses. PCS1 et PCS2 fonctionnent de façon hydraulique lorsque le fonctionnement électrique est désactivé.
RPR - Return to Previous Range (retour au rapport précédent)	En cas d'échec des tests de rapport du capteur de vitesse ou PS1, le TCM commande la même gamme que celle commandée avant la tentative de changement.
NNC - Neutral No Clutches (point mort, pas d'embrayage)	Lorsque certains tests de rapport du capteur de vitesse ou PS1 échouent, le TCM reste neutre sans application d'embrayages.
DNA - Do Not Adapt (aucune adaptation)	Le TCM arrête les commandes de changement de vitesse adaptatives pendant que le code est actif.

## 6.2 LISTE DES CODES D'ANOMALIE (DTC) - COMMANDES ALLISON 5E GÉNÉRATION

Code d'anomalie	Description	Témoin CHECK (vérifier)	Description d'inhibition de fonctionnement
C1312	Échec du capteur demande du ralentisseur bas	N°	Peut inhiber le fonctionnement du ralentisseur en cas de non-utilisation de la liaison de données J1939.
C1313	Échec du capteur de demande du ralentisseur haut	N°	Peut inhiber le fonctionnement du ralentisseur en cas de non-utilisation de la liaison de données J1939.

Code d'anomalie	Description	Témoin CHE CK (vérifier)	Description d'inhibition de fonctionnement
P0122	Basse tension du circuit du capteur de position de pédale	N°	Utilise les valeurs par défaut du papillon. Gèle les adaptations du changement de rapport.
P0123	Tension élevée du circuit du capteur de position de pédale	N°	Utilise les valeurs par défaut du papillon. Gèle les adaptations du changement de rapport.
P0218	Surchauffe de l'huile de boîte de vitesses	Oui	Utilise la température par défaut du carter d'huile.
P0562	Basse tension système	N°	Inhibe le fonctionnement du TCC, DNA.
P0602	TCM non programmé	Oui	Blocage au point mort
P0604	Mémoire à accès aléatoire (RAM) du module de commande	Oui	Blocage au point mort
P0614	Désaccord ECM/TCM des données de commande de couple	Oui	Autorise uniquement le fonctionnement en marche arrière et en seconde.
P0634	Température interne excessive du TCM	Oui	SOL OFF (solénoïde en position d'arrêt) (défaut hydraulique)
P0642	Basse tension du circuit A de référence du capteur	Oui	Données par défaut du capteur utilisé
P0643	Tension élevée du circuit A de référence du capteur	Oui	Données par défaut de capteurs utilisés
P0657	Coupeure du circuit de tension 1 du circuit d'alimentation d'actionneur (HSD 1)	Oui	SOL OFF (solénoïde en position d'arrêt), DNA, inhibition de fonctionnement du TCC, inhibition de modulation principale
P0658	Basse tension 1 d'alimentation d'actionneur (HSD1)	Oui	DNS, SOL OFF (solénoïde en position d'arrêt) (défaut hydraulique)
P0659	Tension élevée 1 d'alimentation d'actionneur (HSD1)	Oui	DNS, SOL OFF (solénoïde en position d'arrêt) (défaut hydraulique)

Code d'anomalie	Description	Témo in CHE CK (vérifier)	Description d'inhibition de fonctionnement
P0703	Dysfonctionnement du circuit du contacteur de frein	N°	Refus de passage du point mort à la surmultipliée automatique. Le TCM inhibe le fonctionnement du ralentisseur si un code TPS est également actif.
P0708	Entrée élevée du circuit du capteur de gamme de la boîte de vitesses	Oui	Ignore les entrées défectueuses de gamme du sélecteur.
P070C	Entrée basse du circuit du capteur de niveau d'huile de boîte de vitesses	N°	Aucun
P070D	Entrée haute du circuit du capteur du niveau d'huile de boîte de vitesses	N°	Aucun
P0712	Entrée basse du circuit du capteur de température d'huile de boîte de vitesses	Oui	Utilise la température par défaut du carter d'huile.
P0713	Entrée haute du circuit du capteur de température d'huile de boîte de vitesses	Oui	Utilise la température par défaut du carter d'huile.
P0715	Circuit du capteur du régime de l'arbre de turbine	Oui	DNS, blocage dans la gamme actuelle
P0716	Rendement du circuit du capteur du régime de l'arbre de turbine	Oui	DNS, blocage dans la gamme actuelle
P0717	Aucun signal du circuit du capteur du régime de l'arbre de turbine	Oui	DNS, blocage dans la gamme actuelle
P071A	Échec d'entrée RELS en position de marche	Oui	Inhibe le fonctionnement RELS.
P071D	Anomalie d'entrée à usage général	Oui	Aucun
P0720	Circuit du capteur du régime d'arbre secondaire	Oui	DNS, blocage dans la gamme actuelle
P0721	Rendement du circuit du capteur du régime de l'arbre secondaire	Oui	DNS, blocage dans la gamme actuelle
P0722	Pas de signal du circuit du capteur du régime de sortie	Oui	DNS, blocage dans la gamme actuelle
P0725	Circuit du capteur du compte-tours	N°	Défaut du régime de turbine
P0726	Rendement du circuit du capteur du compte-tours	N°	Défaut du régime de turbine

Code d'anomalie	Description	Témo in CHE CK (vérifier)	Description d'inhibition de fonctionnement
P0727	Pas de signal du circuit du capteur du compte-tours	N°	Défaut du régime de turbine
P0729	6e rapport incorrect	Oui	DNS, tentative de 5e, puis 3e
P0731	1 <sup>er</sup> rapport incorrect	Oui	DNS, tentative de 2 <sup>nde</sup> , puis 5e
P0732	2 <sup>nd</sup> rapport incorrect	Oui	DNS, tentative de 3e, puis 5e
P0733	3e rapport incorrect	Oui	DNS, tentative de 4e, puis 6e
P0734	4e rapport incorrect	Oui	DNS, tentative de 5e, puis 3e
P0735	5e rapport incorrect	Oui	DNS, rapport de 6e, puis 3e, puis 2 <sup>nde</sup>
P0736	Rapport de marche arrière incorrect	Oui	DNS, blocage au point mort
P0741	Système d'embrayage du convertisseur de couple bloqué en position d'arrêt	Oui	Aucun
P0752	Rendement d'électrovanne 1 de changement de rapport bloqué en position de marche	Oui	DNS
P0776	Électrovanne de commande de pression (PCS) 2 bloquée en position d'arrêt	Oui	DNS, RPR
P0777	Électrovanne de commande de pression 2 bloquée en position de marche	Oui	DNS, RPR
P0796	Électrovanne de commande de pression 3 bloquée en position d'arrêt	Oui	DNS, RPR
P0797	Électrovanne de commande de pression 3 bloquée en position de marche	Oui	DNS, RPR
P0842	Circuit bas du mancontact 1 d'huile de boîte de vitesses	Oui	DNS, blocage dans la gamme actuelle
P0843	Circuit haut du mancontact 1 d'huile de boîte de vitesses	Oui	DNS, blocage dans la gamme actuelle
P0847	Circuit bas du mancontact 2 d'huile de boîte de vitesses	Oui	Aucun

Code d'anomalie	Description	Témoin CHE CK (vérifier)	Description d'inhibition de fonctionnement
P0848	Circuit haut du manocontact 2 d'huile de boîte de vitesses	Oui	Aucun
P088A	Alerte de l'entretien du filtre d'huile de boîte de vitesses	N°	Aucun
P088B	Entretien requis du filtre d'huile de boîte de vitesses	N°	Aucun
P0880	Signal d'entrée d'alimentation TCM	N°	Aucun
P0881	Rendement du signal d'entrée d'alimentation TCM	N°	Aucun
P0882	Signal d'entrée bas de l'alimentation TCM	Oui	DNS, SOL OFF (solénoïde en position d'arrêt) (défaut hydraulique)
P0883	Signal d'entrée haut d'alimentation TCM	N°	Aucun
P0894	Désengagement inattendu du pignon mécanique	Oui	DNS, blocage en première
P0897	Huile détérioré de boîte de vitesses	N°	Aucun
P0960	Coupeure du circuit de commande du solénoïde du modulateur de pression principal	Oui	Aucun
P0962	Circuit bas de la commande du solénoïde du modulateur de pression principal	Oui	DNS, SOL OFF (solénoïde en position d'arrêt) (défaut hydraulique)
P0963	Circuit haut de commande du solénoïde du modulateur de pression principal	Oui	Aucun
P0964	Coupeure du circuit de commande d'électrovanne de commande de pression 2 (PCS2)	Oui	DNS, SOL OFF (solénoïde en position d'arrêt) (défaut hydraulique)
P0966	Circuit bas de la commande d'électrovanne de commande de pression 2 (PCS2)	Oui	DNS, SOL OFF (solénoïde en position d'arrêt) (défaut hydraulique)
P0967	Circuit haut de commande d'électrovanne de commande de pression 2 (PCS2)	Oui	DNS, SOL OFF (solénoïde en position d'arrêt) (défaut hydraulique)
P0968	Coupeure du circuit de commande d'électrovanne de commande de pression 3 (PCS3)	Oui	DNS, SOL OFF (solénoïde en position d'arrêt) (défaut hydraulique)

Code d'anomalie	Description	Témo in CHE CK (vérifier)	Description d'inhibition de fonctionnement
P0970	Circuit bas de la commande d'électrovanne de commande de pression 3 (PCS3)	Oui	DNS, SOL OFF (solénoïde en position d'arrêt) (défaut hydraulique)
P0971	Circuit haut de commande d'électrovanne de commande de pression 3 (PCS3)	Oui	DNS, SOL OFF (solénoïde en position d'arrêt) (défaut hydraulique)
P0973	Circuit bas de la commande du solénoïde de changement de rapport 1 (SS1)	Oui	DNS, SOL OFF (solénoïde en position d'arrêt) (défaut hydraulique)
P0974	Circuit haut de commande du solénoïde de changement de rapport 1 (SS1)	Oui	DNS, SOL OFF (solénoïde en position d'arrêt) (défaut hydraulique)
P0976	Circuit bas de la commande du solénoïde de changement de rapport 2 (SS2)	Oui	7e : autorise 2 à 6, N, R Inhibe le fonctionnement du TCC.
P0977	Circuit haut de commande du solénoïde de changement de rapport 2 (SS2)	Oui	7e : autorise 2 à 6, N, R
P097A	Coupeure du circuit de commande du solénoïde de changement de rapport 1 (SS1)	Oui	Blocage dans la gamme
P097B	Coupeure du circuit de commande du solénoïde de changement de rapport 2 (SS2)	Oui	7e : autorise 2 à 6, N, R
P0989	Circuit bas du capteur de pression du ralentisseur	N°	Aucun
P0990	Circuit haut du capteur de pression du ralentisseur	N°	Aucun
P1739	Gamme basse incorrecte	Oui	Commande la 2 <sup>nde</sup> et permet les changements de rapport de 2 à 6, N, R.
P1790	Module 1 de changement de rapport étalonné incorrect	Oui	Langue ou unités du sélecteur de rapport incorrect(es)
P1791	Module 2 de changement de rapport étalonné incorrect	Oui	Langue ou unités du sélecteur de rapport incorrect(es)
P1891	Signal PWM bas du capteur de position de pavillon	N°	Utilise les valeurs par défaut du papillon.
P1892	Signal PWM haut du capteur de position de pavillon	N°	Utilise les valeurs par défaut du papillon.



Code d'anomalie	Description	Témo in CHE CK (vérifier)	Description d'inhibition de fonctionnement
P2184	Entrée basse du circuit du capteur 2 de température d'huile de refroidissement du moteur	N°	Utiliser les valeurs par défaut d'huile de refroidissement du moteur.
P2185	Entrée haute du circuit du capteur 2 de température d'huile de refroidissement du moteur	N°	Utiliser les valeurs par défaut d'huile de refroidissement du moteur.
P2637	Signal d'information en retour de gestion de couple (A)	Oui	Inhibe SEM.
P2641	Signal d'information en retour de gestion de couple (B)	Oui	Inhibe LRTP.
P2669	Coupeure du circuit de tension 2 du circuit d'alimentation d'actionneur (HSD2)	Oui	SOL OFF (solénoïde en position d'arrêt), DNA, inhibition de fonctionnement du TCC, inhibition de modulation principale, ONA
P2670	Basse tension 2 d'alimentation d'actionneur (HSD2)	Oui	DNS, SOL OFF (solénoïde en position d'arrêt) (défaut hydraulique)
P2671	Tension élevée 2 d'alimentation d'actionneur (HSD2)	Oui	DNS, SOL OFF (solénoïde en position d'arrêt) (défaut hydraulique)
P2684	Coupeure du circuit de tension 3 du circuit d'alimentation d'actionneur (HSD3)	Oui	SOL OFF (solénoïde en position d'arrêt), DNA, inhibition de fonctionnement du TCC, inhibition de modulation principale, ONA
P2685	Basse tension 3 d'alimentation d'actionneur (HSD3)	Oui	DNS, SOL OFF (solénoïde en position d'arrêt) (défaut hydraulique)
P2686	Tension élevée 3 d'alimentation d'actionneur (HSD3)	Oui	DNS, SOL OFF (solénoïde en position d'arrêt) (défaut hydraulique)
P2714	Électrovanne de commande de pression 4 (PCS4) bloquée en position d'arrêt	Oui	DNS, RPR
P2715	Électrovanne de commande de pression 4 (PCS4) bloquée en position de marche	Oui	DNS, SOL OFF (solénoïde en position d'arrêt) (défaut hydraulique)
P2718	Coupeure du circuit de commande d'électrovanne de commande de pression 4 (PCS4)	Oui	DNS, SOL OFF (solénoïde en position d'arrêt) (défaut hydraulique)
P2720	Circuit bas de la commande d'électrovanne de commande de pression 4 (PCS4)	Oui	DNS, SOL OFF (solénoïde en position d'arrêt) (défaut hydraulique)

Code d'anomalie	Description	Témoin CHE CK (vérifier)	Description d'inhibition de fonctionnement
P2721	Circuit haut de commande d'électrovanne de commande de pression 4 (PCS4)	Oui	DNS, SOL OFF (solénoïde en position d'arrêt) (défaut hydraulique)
P2723	Électrovanne de commande de pression 1 (PCS1) bloquée en position d'arrêt	Oui	DNS, RPR
P2724	Électrovanne de commande de pression 1 (PCS1) bloquée en position de marche	Oui	DNS, RPR
P2727	Coupure du circuit de commande d'électrovanne de commande de pression 1 (PCS1)	Oui	DNS, SOL OFF (solénoïde en position d'arrêt) (défaut hydraulique)
P2729	Circuit bas de la commande d'électrovanne de commande de pression 1 (PCS1)	Oui	DNS, SOL OFF (solénoïde en position d'arrêt) (défaut hydraulique)
P2730	Circuit haut de commande d'électrovanne de commande de pression 1 (PCS1)	Oui	DNS, SOL OFF (solénoïde en position d'arrêt) (défaut hydraulique)
P2736	Coupure du circuit de commande d'électrovanne de commande de pression 5 (PCS5)	Oui	Inhibe le fonctionnement du ralentisseur.
P2738	Circuit bas de la commande d'électrovanne de commande de pression 5 (PCS5)	Oui	Autorise 2 à 6, N, R. Inhibe le fonctionnement du ralentisseur et du TCC.
P2739	Circuit haut de commande d'électrovanne de commande de pression 5 (PCS5)	Oui	Inhibe le fonctionnement du ralentisseur.
P273F	Surchauffe du capteur de température d'huile du ralentisseur Condition	N°	Aucun
P2742	Circuit bas du capteur de température d'huile de l'amortisseur	N°	Utilise les valeurs par défaut de température du ralentisseur.
P2743	Circuit haut du capteur de température d'huile de l'amortisseur	N°	Utilise les valeurs par défaut de température du ralentisseur.
P2761	Coupure du circuit de commande TCC PCS	Oui	Inhibe le fonctionnement du TCC.
P2763	Circuit haut de commande TCC PCS	Oui	Inhibe le fonctionnement du TCC.

Code d'anomalie	Description	Témoin CHECK (vérifier)	Description d'inhibition de fonctionnement
P2764	Circuit bas de la commande TCC PCS	Oui	7e : autorise 2 à 6, N, R. Inhibe le fonctionnement du TCC.
P2789	Durée de vie expirée de l'embrayage de boîte de vitesses (apprentissage adaptatif d'embrayage à la limite)	N°	Aucun
P2793	Circuit de direction de changement de rapport	Oui	Ignore la commande PWM provenant du sélecteur de rapport.
P2808	Électrovanne de commande de pression 6 (PCS6) bloquée en position d'arrêt	Oui	DNS, RPR
P2809	Électrovanne de commande de pression 6 (PCS6) bloquée en position de marche	Oui	DNS, RPR
P2812	Coupure du circuit de commande d'électrovanne de commande de pression 6 (PCS6)	Oui	DNS, SOL OFF (solénoïde en position d'arrêt) (défaut hydraulique)
P2814	Circuit bas de la commande d'électrovanne de commande de pression 6 (PCS6)	Oui	DNS, SOL OFF (solénoïde en position d'arrêt) (défaut hydraulique)
P2815	Circuit haut de commande d'électrovanne de commande de pression 6 (PCS6)	Oui	DNS, SOL OFF (solénoïde en position d'arrêt) (défaut hydraulique)
U0073	Bus 1 de communication CAN en position d'arrêt	N°	Utilise les valeurs par défaut.
U0074	Bus 2 de communication CAN en position d'arrêt	N°	Utilise les valeurs par défaut.
U0100	Perte de communications avec ECM A	Oui	Utilise les valeurs par défaut.
U0103	Perte de communication avec le module de changement de rapport (sélecteur de rapport) 1	Oui	Maintient la gamme sélectionnée, observe le circuit de direction de changement de rapport.
U0291	Perte de communication avec le module de changement de rapport (sélecteur de rapport) 2	Oui	Maintient la gamme sélectionnée, observe le circuit de direction de changement de rapport.
U0304	Module de changement de rapport 1 incompatible (sélecteur de rapport)	Oui	Ignore les entrées du sélecteur de rapport.
U0333	Module de changement de rapport 2 incompatible (sélecteur de rapport)	Oui	Ignore les entrées du sélecteur de rapport.

Code d'anomalie	Description	Témo in CHE CK (vérifier)	Description d'inhibition de fonctionnement
U0404	Données incorrectes reçues du module 1 de changement de rapport (sélecteur de rapport)	Oui	Maintient la gamme sélectionnée, observe le circuit de direction de changement de rapport.
U0592	Données incorrectes reçues du module 2 de changement de rapport (sélecteur de rapport)	Oui	Maintient la gamme sélectionnée, observe le circuit de direction de changement de rapport.

## 7. RETRAIT DE LA TRANSMISSION ALLISON

La méthode suivante décrit le retrait de la boîte de vitesses Allison sans enlever du véhicule le berceau du moteur. Les méthodes utilisées pour soutenir la boîte de vitesses et le moteur du véhicule dépendent des circonstances et de l'équipement disponible.

1. Sélectionner le POINT MORT. Appliquer le frein de stationnement. Placer l'interrupteur principal d'alimentation à la position d'arrêt.
2. Lever le véhicule puis le soutenir au moyen de chandelles.



### ATTENTION

Utiliser uniquement les points de levage recommandés tel que décrit à la section 18, Carrosserie.

### NOTE

Pour davantage de dégagement entre l'essieu auxiliaire et la boîte de vitesses, l'essieu auxiliaire peut être déchargé et levé ou rétracté (selon le cas).

3. Enlever les garde-boue du moteur du véhicule et les panneaux protecteurs entourant la boîte de vitesses.
4. Enlever la traverse sous la boîte de vitesses.

5. Enlever le bouchon de vidange de la boîte de vitesses et laisser l'huile s'écouler. Examiner la rondelle du bouchon de vidange et la remplacer au besoin. Réinstaller le bouchon de vidange au couple ci-dessous (voir 3.5 Remplacement de l'huile et du filtre dans cette section).

**COUPLE: 18-24 lb-pi (24-33 Nm)**



### AVERTISSEMENT

Il est préférable de vidanger l'huile à chaud. Éviter le contact avec l'huile étant donné qu'elle peut être très chaude et blesser.

6. Enlever la jauge et le tube de remplissage de la boîte de vitesses.
7. Débrancher l'arbre de transmission de la boîte de vitesses et enlever son protecteur. Se reporter à la section 09 ARBRE DE TRANSMISSION.
8. Débrancher de la boîte de vitesses les deux boyaux du refroidisseur d'huile. Boucher les extrémités et raccords du boyau pour éviter la contamination de l'huile.



### AVERTISSEMENT

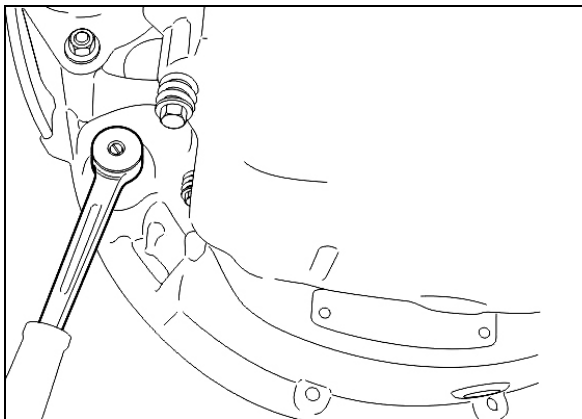
Une quantité significative d'huile peut s'écouler des conduites d'huile débranchées.

9. Débrancher tous les capteurs du côté gauche de la boîte de vitesses.

10. Débrancher le faisceau de câblage principal.
11. Débrancher la conduite d'alimentation en air (boyau avec tressage d'acier) de la valve de commande du ralentisseur (selon le cas).
12. Enlever tout lien de blocage, collier de serrage et support qui peut interférer avec l'enlèvement de la boîte de vitesses.
13. Soutenir la boîte de vitesses en utilisant un cric de boîte de vitesse adéquat.

**NOTE**

Enlever le démarreur placé sur le côté gauche du moteur. L'enlèvement du démarreur permet l'accès pour le dévissage de 12 vis de fixation entre le convertisseur et le disque flexible. Enlever le bouchon placé sous le démarreur et poser l'outil de lancement du moteur (88800014). La rotation du moteur pour accéder aux vis de fixation est possible en faisant tourner l'outil de rotation du moteur et en utilisant un adaptateur adéquat (FIGURE 16).



**FIGURE 16: POSITION DE ROTATION DU MOTEUR VOLVO**

14. Enlever les 12 vis retenant le carter du convertisseur de couple au carter du volant moteur.

**ATTENTION**

L'alignement entre la boîte de vitesses et le moteur du véhicule doit être maintenu en enlevant les vis afin d'éviter d'endommager le carter du convertisseur de couple.

15. Tirer lentement la boîte de vitesses en ligne droite vers l'extérieur pour la dégager du moteur du véhicule.
16. Enlever la boîte de vitesses.

## 8. ENTRETIEN DE LA BOÎTE DE VITESSES VOLVO I-SHIFT

### 8.1 HUILE DE BOÎTE DE VITESSES

Garder l'huile de transmission au niveau approprié et la changer aux intervalles recommandés. Toujours remplacer le filtre à huile lors de la vidange d'huile. Toujours utiliser une huile synthétique approuvée par Volvo lors de l'ajout ou du remplacement d'huile de la boîte de vitesses.

Consulter **2.2 SPÉCIFICATIONS DE FLUIDES ET DE LUBRIFIANTS** à la SECTION 24 pour les liquides de boîte de vitesses I-Shift adéquats.

**ATTENTION**

Ne jamais réutiliser l'huile I-Shift vidangé. L'huile doit être remplacée avec le filtre à huile. La réutilisation de l'huile vidangée peut endommager les organes de la boîte de vitesses.

### 8.2 VÉRIFICATION DU NIVEAU D'HUILE

Vérifier le niveau d'huile de la boîte de vitesses à chaque intervalle d'entretien. Stationner le véhicule sur une surface de niveau. Vérifier le niveau d'huile à travers le verre de regard latéral de la boîte de vitesses. Ajouter de l'huile au besoin. Toujours utiliser une huile synthétique approuvée par Volvo.

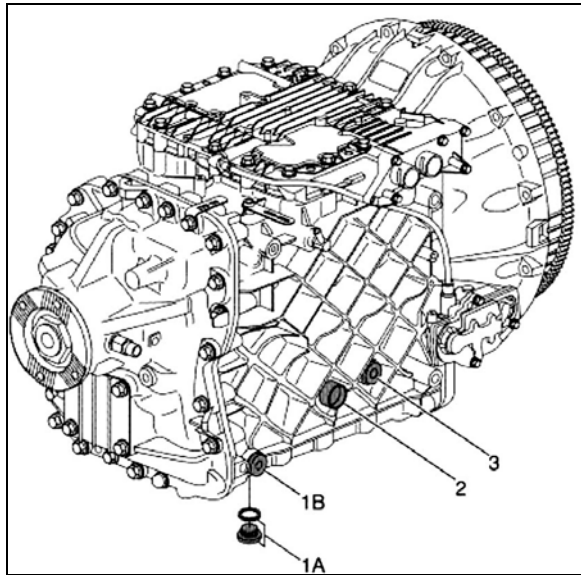


FIGURE 17: VIDANGE D'HUILE DE TRANSMISSION I-SHIFT

- Le véhicule doit se trouver sur une surface de niveau lors de la vidange d'huile;
- Ne pas vérifier le niveau d'huile immédiatement après un trajet (mesure incorrecte). Exécuter la vérification après le refroidissement de l'huile de boîte de vitesses (en dessous de 104°F ou 40 °C);
- Vérifier le niveau d'huile à l'aide du verre de regard de la boîte de vitesses (2);

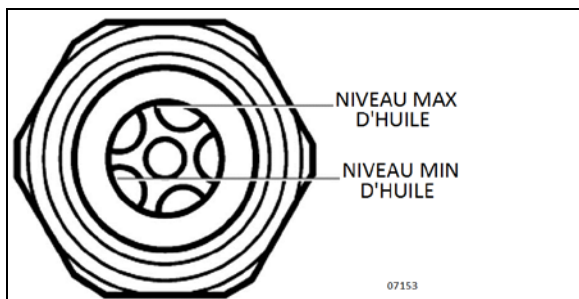


FIGURE 18: VERRE DE REGARD DE VÉRIFICATION DU NIVEAU D'HUILE

- Ajouter de l'huile si nécessaire par l'orifice de remplissage (3);
- Resserrer le bouchon de remplissage au couple suivant :

**COUPLE : 22-30 lb-pi (30-41 Nm)**

### 8.3 INTERVALLES DE VIDANGE D'HUILE

La durée pendant laquelle une boîte de vitesses peut fonctionner avant le remplacement d'huile dépend de la qualité d'huile utilisé et de l'utilisation du véhicule.



## ENTRETIEN

Toujours utiliser une huile synthétique approuvée par Volvo en cas de remplacement d'huile de boîte de vitesses. Toujours remplacer le filtre à huile lors de la vidange d'huile.

Se reporter à 2.2 SPÉCIFICATIONS DE LIQUIDES ET DE LUBRIFIANTS à la SECTION 24, pour les huiles de transmission I-Shift adéquats.

### Intervalle de vidange prolongé

Pour une utilisation normale et intensive, remplacer l'huile de boîte de vitesses et le filtre aux intervalles spécifiés dans le calendrier de lubrification et d'entretien de la section 24 : Lubrification & Entretien. Cet intervalle de remplacement d'huile prolongé exige l'utilisation d'une huile approuvée pour les utilisations étendues.

### 8.4 VIDANGE D'HUILE

15 litres (16 pintes) environ sont nécessaires pour un remplacement complet de l'huile.



## AVERTISSEMENT

L'huile chaude peut causer des brûlures. ÉVITER tout contact de l'huile chaude avec la peau. Pendant la vidange d'huile, porter des gants de protection.

Démonter le bouchon de vidange situé sous la transmission (1A ou 1B, FIGURE 17) et laisser l'huile se vidanger dans un récipient approprié.

Examiner le bouchon de vidange et le joint torique. Effectuer les remplacements

nécessaires. Replacer le bouchon de vidange et le serrer au couple suivant :

COUPLE : 18-24 lb-pi (24-33 Nm)



## ATTENTION

Jeter toujours tous les lubrifiants (huile moteur, liquide de refroidissement, huiles de transmission, etc.) et les filtres selon les règlements fédéraux ou locaux en vigueur.

Remplacer le filtre à huile à chaque vidange. Vidanger le boîtier du filtre à huile avant d'enlever le filtre. Serrer le bouchon de vidange du boîtier du filtre à huile au couple suivant :

COUPLE : 11-13 lb-pi (15-18 Nm)

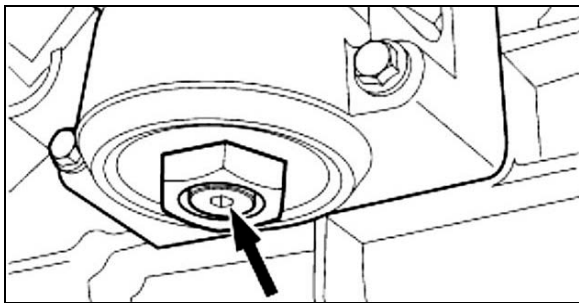


FIGURE 19: BOUCHON DE VIDANGE DU BOÎTIER DU FILTRE À HUILE

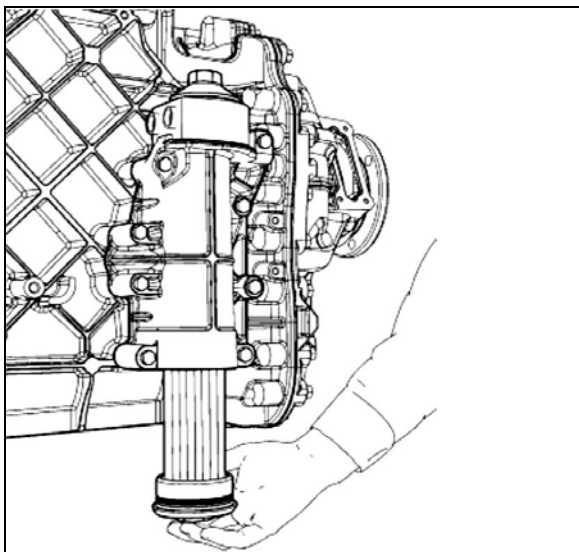


FIGURE 20: FILTRE À HUILE

## 9. CODES D'ANOMALIE TECU DE LA BOÎTE DE VITESSES VOLVO I-SHIFT

FONCTION	PID/SID	FMI J158 7	ERREUR	CONDITION	SYMPTÔME	COMMENTAIRE
Contacteur de frein	PID65	FMI1 4	Interverrouillage de frein actif	<p><b>Activation</b> : le levier de changement de rapport est déplacé hors du point mort sans application préalable du frein de service</p> <p><b>Désactivation</b> : le levier de changement de rapport est replacé au point mort ou la vitesse du véhicule dépasse 5 km/h.</p>	Le témoin blanc est allumé avec un message instantané La boîte de vitesses n'engage pas le rapport sélectionné (reste au point mort).	<p><b>Conditions d'activation : (et)</b> la fonction d'interverrouillage de frein est activée (véhicules VTNA uniquement) La vitesse du véhicule est inférieure à 5 km/h Le levier de changement de rapport est déplacé hors du point mort ou en position pliée sans activation préalable du frein de service ou du frein de stationnement</p> <p><b>Conditions de désactivation : (soit)</b> la vitesse du véhicule est supérieure à 5 km/h le levier de changement de rapport est replacé au point mort ou en position pliée.</p>
Mémoire d'étalonnage	SID253	FMI1 3	Hors norme	<p><b>Activation</b> : erreur d'ensemble de données CS Flash ou code de programmation manquant</p> <p><b>Désactivation</b> : CS Flash en ordre</p>	Témoin jaune allumé Le lancement du moteur du véhicule est inhibé Le moteur du véhicule ne peut démarrer.	
Position de point de patinage de cylindre d'embrayage	PPID51	FMI1 3	Valeur d'étalonnage hors norme	<p><b>Activation</b> : 1. Le CS dans NVRAM est incorrect, ou 2. Le point de patinage n'a pas été étalonné</p>	Le témoin jaune est allumé Le véhicule ne peut rouler.	



FONCTION	PID/SID	FMI J158 7	ERREUR	CONDITION	SYMPTÔME	COMMENTAIRE
				<b>Désactivation</b> : Le point de patinage a été étalonné avec succès.		
Charge d'embrayage sur les disques	PID50	FMI0	Données valides, mais au-dessus de la plage de fonctionnement normal	<b>Activation</b> : L'énergie accumulée calculée dépasse 200 kJ. Le calcul d'énergie est basé sur la durée pour VTNA et physique pour les autres. <b>Désactivation</b> : 7,0 s après l'activation et énergie inférieure à 180 kJ ou point mort, ou conduite sans patinage d'embrayage.	Le témoin jaune est allumé Le rapport de démarrage a changé pour le rapport 1 en A/D, pour RTC également en M surchauffe d'embrayage L'embrayage est engagé lentement.	Charge d'embrayage sur les disques sans aucune filtration.
Charge d'embrayage sur les disques		FMI1 1	Protection active d'embrayage (erreur non identifiable)	<b>Activation</b> : activé uniquement pour VTNA. Patinage d'embrayage pendant plus de 8,0 s avec un déplacement de véhicule inférieur à 0,8 m (par exemple pendant l'immobilisation en côte) <b>Désactivation</b> : 7,0 s après l'activation et pédale	Le témoin jaune est allumé Le rapport de démarrage a changé pour le rapport 1 en A/D, pour RTC également en M Un patinage d'embrayage superflu a existé L'embrayage est engagé lentement.	

FONCTION	PID/SID	FMI J158 7	ERREUR	CONDITION	SYMPTÔME	COMMENTAIRE
				d'accélérateur relâchée pendant plus de 6,0 s ou point mort, ou conduite sans patinage d'embrayage.		
Charge d'embrayage sur les disques		FMI1 4	Consignes spéciales	<b>Activation</b> : En cas de tentative de démarrage en gamme haute ou au-delà de la 4e dans VTNA en mode manuel <b>Désactivation</b> : le rapport de démarrage est modifié pour un rapport autorisé.	Le témoin blanc est allumé Démarrage impossible	Ce code d'anomalie n'est pas mémorisé.
Usure du disque d'embrayage	PID36	FMI0	Données valides, mais au-dessus de la plage de fonctionnement normal	<b>Activation</b> : l'usure d'embrayage est supérieure ou égale à la position qui exige un entretien <b>Désactivation</b> : le disque d'embrayage est remplacé et étalonné.	Le témoin jaune est allumé Si actif pendant longtemps, l'embrayage peut s'user et être endommagé.	
Alimentation du capteur de position d'embrayage (SEPoC5V)	PPID54	FMI0	Données valides, mais au-dessus de la plage de fonctionnement normal	<b>Activation</b> : la tension dépasse la plage normale <b>Désactivation</b> : la tension est dans la plage normale.	Le témoin jaune est allumé Rendement réduit d'embrayage Confort réduit de boîte de vitesses au démarrage et en	

FONCTION	PID/SID	FMI J158 7	ERREUR	CONDITION	SYMPTÔME	COMMENTAIRE
					stationnement Les changements de rapport sont lents.	
Alimentation du capteur de position d'embrayage (SEPoC5V)		FMI1	Données valides, mais en dessous de la plage de fonctionnement normal	<b>Activation</b> : la tension est inférieure à la plage normale <b>Désactivation</b> : la tension est dans la plage normale.	Le témoin jaune est allumé Rendement réduit d'embrayage Confort réduit de boîte de vitesses au démarrage et en stationnement Les changements de rapport sont lents.	
Système d'embrayage	PSID27	FMI0	Désengagement accidentel de l'embrayage	<b>Activation</b> : 1. L'embrayage est désengagé sans avoir été commandé et, 2. Il n'existe pas de code d'anomalie actif sur le SEPoC et, 3. Il n'existe pas de code d'anomalie actif pour basse pression d'air et, 4. Il n'existe pas de code d'anomalie actif sur l'une des valves de cylindre d'embrayage et, 5. La température du PCB dépasse une limite	Le témoin jaune est allumé Le rapport change lentement Rendement médiocre d'embrayage	<b>Conditions détaillées d'activation/désactivation</b> Les conditions suivantes doivent être réunies trois fois (une seule fois si le code d'anomalie-filtre est commuté en position d'arrêt) pour mémoriser le code d'anomalie : - l'embrayage a été engagé pendant moins de 10 s avec engagement inactif des valves - La position du cylindre d'embrayage a été au moins 1 mm en dessous de la limite engagée à un certain point à ce moment - L'embrayage quitte l'état engagé - Les valves de désengagement d'embrayage sont

FONCTION	PID/SID	FMI J158 7	ERREUR	CONDITION	SYMPTÔME	COMMENTAIRE
				spécifique <b>Désactivation</b> : la réaction d'embrayage est en ordre.		inactives - Il n'existe pas de code d'anomalie actif du capteur de position du cylindre d'embrayage (SEPoC), les valves d'embrayage - Il n'existe pas de code d'anomalie actif pour basse pression d'air - La température du PCB dépasse 10 °C <i>L'anomalie est désactivée si l'une des conditions suivantes existe :</i> - l'embrayage a été engagé pendant plus de 20 s avec valves d'engagement inactives - Il existe un code d'anomalie actif pour le capteur de position du cylindre d'embrayage (SEPoC).
Système d'embrayage		FMI1	Engagement accidentel de l'embrayage	<b>Activation</b> : 1. L'embrayage s'engage sans avoir été commandé et, 2. Il n'existe pas de code d'anomalie actif sur le SEPoC et, 3. Il n'existe pas de code d'anomalie actif pour basse pression d'air et, 4. Il n'existe pas de code d'anomalie actif sur l'une des valves du cylindre d'embrayage et, 5. La	Le témoin jaune est allumé Le rapport change lentement Rendement médiocre d'embrayage	<b>Algorithme d'activation/désactivation</b> La séquence suivante doit se dérouler trois fois (une seule fois si le code d'anomalie-filtre est commuté en position d'arrêt) pour l'activation : - l'embrayage est proche de la position désengagée - Toutes les valves d'embrayage sont désactivées - La position d'embrayage moyenne initiale est calculée pendant 0,1 s - Attendre 3 s - La position d'embrayage moyenne finale est calculée pendant 0,1 s

FONCTION	PID/SID	FMI J158 7	ERREUR	CONDITION	SYMPTÔME	COMMENTAIRE
				température du PCB dépasse une limite spécifique <b>Désactivation</b> : la réaction de l'embrayage est en ordre.		- Si la position a changé de plus de 1 mm dans le sens de l'engagement, le FMI est enregistré, autrement si l'embrayage s'est déplacé de moins de 0,2 mm dans le sens de l'engagement, le FMI est réinitialisé. <i>Conditions additionnelles d'activation :</i> - il n'existe pas de code d'anomalie actif pour l'un des capteurs de position du cylindre d'embrayage (SEPoC) la basse pression d'air de valves d'embrayage - La température du PCB dépasse 10 °C.
Système d'embrayage		FMI7	Le système mécanique ne réagit pas correctement .	<b>Activation</b> : 1. L'embrayage ne se désengage pas/ne s'engage pas correctement quand il est commandé. 2. Il n'existe pas de code d'anomalie actif sur le SEPoC et, 3. Il n'existe pas de code d'anomalie actif pour basse pression d'air et, 4. Il n'existe pas de code d'anomalie actif sur l'une des valves du cylindre d'embrayage	Le témoin jaune est allumé Le rapport change lentement Rendement médiocre d'embrayage	<b>Conditions détaillées d'activation/désactivation</b> Une des conditions suivantes doit être satisfaite trois fois consécutivement pour activer l'anomalie : - la position d'embrayage dépasse de plus de 2 mm la position désengagée, après la commande de l'embrayage en position désengagée pendant 1,0 s. - La position d'embrayage n'est pas dans l'intervalle [point de consigne +3 mm; point de consigne -1 mm] après la commande de l'embrayage près de la position du point de patinage pendant 1,0 s.

FONCTION	PID/SID	FMI J158 7	ERREUR	CONDITION	SYMPTÔME	COMMENTAIRE
				et, 5. La température du PCB est supérieure à 10 °C <b>Désactivation</b> : la réaction d'embrayage est en ordre.		- La position d'embrayage est de plus de 2,5 mm par rapport à la position engagée, après la commande de l'embrayage en position engagée pendant 1,0 s. <i>L'anomalie est désactivée après trois occurrences avec succès, de commande de l'embrayage à la position requise en 0,5 s.</i> L'anomalie est également désactivée si - Il existe une anomalie active du capteur de position d'embrayage - Il existe une anomalie active de valve d'embrayage - Il existe un code d'anomalie actif pour basse pression d'air - La température du PCB est inférieure à 10 °C.
Système d'embrayage		FMI1 2	Patinage accidentel d'embrayage	<b>Activation</b> : l'embrayage ne peut transférer un couple spécifique sans patinage <b>Désactivation</b> : l'embrayage peut transférer un couple spécifique sans patinage.	Le témoin jaune s'allume Le couple moteur est réduit afin que l'embrayage ne continue pas à patiner.	<b>Conditions détaillées Activation :</b> - un patinage d'embrayage est détecté lorsque le couple moteur est déjà réduit en dessous du niveau de couple d'avertissement du patinage d'embrayage, dans une tentative d'éviter le patinage d'embrayage. Le niveau d'avertissement du patinage d'embrayage est 2500 Nm pour les variantes MD16 (TMF) et 2000 Nm pour les autres variantes (SMF) - Il n'existe pas d'anomalie active sur l'un des éléments

FONCTION	PID/SID	FMI J158 7	ERREUR	CONDITION	SYMPTÔME	COMMENTAIRE
						<p>suivants : le capteur de régime d'arbre d'équilibrage (SECS), le capteur pour la position d'embrayage (SEPoC) et le couple moteur &amp; amp ; le régime moteur est reçu de l'ECU du moteur du véhicule.</p> <p><b>Désactivation :</b> l'embrayage peut transférer le couple moteur maximum sans patinage. L'anomalie est également désactivée au démarrage du système.</p>
Système d'embrayage		FMI1 1	Résistance par frottement d'embrayage	<p><b>Activation :</b> l'embrayage transfère trop de couple en position désengagée</p> <p><b>Désactivation :</b> l'embrayage ne transfère pas de couple en position désengagée.</p>	<p>Le témoin jaune est allumé</p> <p>L'usure d'embrayage est importante.</p>	<p><b>Algorithme d'activation/désactivation</b></p> <p>- Lancer la vérification lorsque l'arbre d'équilibrage a été arrêté avec le frein pendant un étalonnage du point de patinage lorsque le levier de changement de rapport est au point mort en fonctionnement normal.</p> <p>- Desserrer le frein et vérifier le régime d'arbre d'entrée après 0,5 s si le régime de l'arbre d'entrée est &gt; 300 tr/min, activation de ce code d'anomalie si le régime de l'arbre d'entrée &lt; 300 tr/min, désactivation du code d'anomalie</p> <p>- Poursuivre avec l'étalonnage du point de patinage.</p>
Programmation activée NVRAM flash	PSID25 4	FMI3	Tension anormalement élevée ou	<b>Activation :</b> le niveau de tension à la	Le témoin jaune est éclairé	Le programme d'initialisation ne sauvegarde aucun code

FONCTION	PID/SID	FMI J158 7	ERREUR	CONDITION	SYMPTÔME	COMMENTAIRE
d'entrée numérique (DIEE)			en court-circuit haut	broche DIEE est élevé <b>Désactivation</b> : la tension à la broche DIEE est basse.	Le lancement du moteur est inhibé. Le moteur du véhicule ne peut démarrer. Toute la communication avec l'unité de commande est désactivée sauf depuis la programmation du MSW.	d'anomalie.
Programmation activée NVRAM flash d'entrée numérique (DIEE)		FMI3	Tension anormalement élevée ou en court-circuit haut	<b>Activation</b> : le niveau de tension à la broche DIEE est élevé. <b>Désactivation</b> : la tension à la broche DIEE est basse.	La lampe jaune est allumée.	Si la broche DIEE est haute en fonctionnement normal, le code d'anomalie est mémorisé.
Soupapes d'embrayage rapide côté bas (VAF-)	PSID5	FMI3	Tension anormalement élevée ou en court-circuit haut	<b>Activation</b> : l'entraînement côté bas est en court-circuit à Ubatt <b>Désactivation</b> : l'entraînement côté bas est en ordre.	Le témoin jaune est allumé Engagement/désengagement rapide désactivé Rendement réduit de l'embrayage Les changements de rapport sont lents.	
Soupapes d'embrayage rapide côté bas (VAF-)		FMI6	Courant anormalement élevé ou circuit à la masse	<b>Activation</b> : 1. L'entraînement côté bas est en court-circuit à la masse et 2. Il n'existe pas de code d'anomalie actif pour court-circuit à	Le témoin jaune est allumé Engagement/désengagement rapide désactivé Rendement réduit de l'embrayage	



FONCTION	PID/SID	FMI J158 7	ERREUR	CONDITION	SYMPTÔME	COMMENTAIRE
				la masse sur VAFE ou VAFD <b>Désactivation</b> : <b><i>l'entraînement côté bas est en ordre.</i></b>	Les changements de rapport sont lents.	
Frein de boîte de vitesses	PSID28	FMI7	Le système mécanique ne réagit pas correctement .	<b>Activation</b> : le frein de boîte de vitesses ne freine pas lorsque la valve est activée.	La lampe jaune est allumée Changements lents de rapport à l'arrêt.	<b>Conditions détaillées</b> Les conditions suivantes doivent être satisfaites pour cinq activations (une seule activation avec le code d'anomalie-filtre commuté en position d'arrêt) de frein de boîte de vitesses pour activer le code d'anomalie : - L'activation doit durer au moins 0,2 s - Il n'existe pas de code d'anomalie sur le capteur pour la position du cylindre de répartition (SEPoS) - La dérivation minimale de soupape du régime d'arbre d'entrée pendant l'activation dépasse -500 tr/min/s. - Il n'existe pas d'anomalie active sur une soupape de frein de boîte de vitesses (VAGB) Le capteur pour le régime d'arbre d'équilibrage (SECS) le capteur pour la position du cylindre de répartition (SEPoS) basse pression d'air. Les conditions suivantes doivent être satisfaites pour une activation de frein de boîte de vitesses <b>pour la désactivation</b> :

FONCTION	PID/SID	FMI J158 7	ERREUR	CONDITION	SYMPTÔME	COMMENTAIRE
						- la valeur minimale de la dérivée du régime d'arbre d'équilibrage pendant l'activation dépasse -1000 tr/min/s. L'anomalie est également désactivée s'il existe une anomalie active du capteur de régime d'arbre d'équilibrage (SESC), sur la soupape de frein de boîte de vitesses (VAGB) ou le capteur de position de répartition (SEPoS).
Système d'engagement des rapports 1/R	PSID25	FMIO	Désengagement accidentel de 1ère	<p><b>Conditions de mémorisation du code d'anomalie :</b></p> <ul style="list-style-type: none"> <li>- le cylindre 1/R quitte la position de 1ère</li> <li>- Les soupapes de cylindre de 1ère sont inactives.</li> </ul>	Le témoin jaune est allumé Perte de couple.	<p><b>Conditions détaillées d'activation/désactivation</b></p> <p>Les conditions suivantes doivent être satisfaites trois fois (une seule fois si le code d'anomalie-filtre est commuté en position d'arrêt) consécutivement pour mémoriser le code d'anomalie : (l'engagement d'un autre rapport réinitialise le décompte)</p> <ul style="list-style-type: none"> <li>- La position du cylindre 1/R indique que le rapport 1/R quitte la position de 1ère.</li> <li>- Les soupapes du cylindre de 1ère sont inactives</li> <li>- Il n'existe pas d'anomalie active sur un capteur de position du cylindre 1/R (SEPo1R), la soupape pour le passage en 1ère, la soupape pour le passage en marche arrière</li> <li>- Il n'existe pas de code d'anomalie actif pour</li> </ul>

FONCTION	PID/SID	FMI J158 7	ERREUR	CONDITION	SYMPTÔME	COMMENTAIRE
						basse pression d'air <i>Remarque</i> : l'anomalie sera toujours à l'état inactif. Vérifier le décompte d'anomalie et la dernière occurrence pour en savoir plus.
Système d'engagement des rapports 1/R		FMI1	Désengagement accidentel de la marche arrière	<p><b>Conditions de mémorisation du code d'anomalie</b> :</p> <ul style="list-style-type: none"> <li>- le rapport 1/R quitte la position de marche arrière</li> <li>- Les soupapes de cylindre 1/R sont inactives.</li> </ul>	Le témoin jaune est allumé Perte de couple.	<p><b>Conditions détaillées d'activation/désactivation</b></p> <p>Les conditions suivantes doivent être satisfaites trois fois (une seule fois si le code d'anomalie-filtre est commuté en position d'arrêt) consécutivement pour mémoriser le code d'anomalie : (l'engagement d'un autre rapport réinitialise le décompte)</p> <ul style="list-style-type: none"> <li>- La position du cylindre 1/R indique que le rapport 1/R quitte la position de marche arrière</li> <li>- Les soupapes du cylindre 1/R sont inactives.</li> <li>- Il n'existe pas d'anomalie active sur un capteur de position du cylindre 1/R (SEPo1R) La soupape pour passage en 1ère, la soupape pour passage en marche arrière</li> <li>- Il n'existe pas de code d'anomalie actif pour basse pression d'air</li> </ul> <p><i>Remarque</i> : l'anomalie sera toujours à l'état inactif. Vérifier le décompte d'anomalie et la dernière occurrence pour en savoir plus.</p>

FONCTION	PID/SID	FMI J158 7	ERREUR	CONDITION	SYMPTÔME	COMMENTAIRE
Système d'engagement des rapports 1/R		FMI2	Désengagement accidentel du point mort (cylindre de 1ère et de marche arrière)	<p><b>Conditions de mémorisation du code d'anomalie :</b></p> <ul style="list-style-type: none"> <li>- le rapport 1/R quitte la position du point mort</li> <li>- Les soupapes du cylindre 1/R sont inactives.</li> </ul>	Le témoin jaune est allumé Perte de couple.	<p><b>Conditions détaillées d'activation/désactivation</b></p> <p>Les conditions suivantes doivent être satisfaites trois fois (une seule fois si le code d'anomalie-filtre est commuté en position d'arrêt) consécutivement pour mémoriser le code d'anomalie : (l'engagement d'un autre rapport réinitialise le décompte)</p> <ul style="list-style-type: none"> <li>- La position du cylindre 1/R indique que le rapport 1/R quitte la position du point mort</li> <li>- Les soupapes du cylindre 1/R sont inactives.</li> <li>- Il n'existe pas d'anomalie active sur un capteur de position du cylindre 1/R (SEPo1R) la soupape pour passage en 1ère, la soupape pour passage en marche arrière</li> <li>- Il n'existe pas de code d'anomalie actif pour basse pression d'air</li> </ul> <p><i>Remarque :</i> l'anomalie sera toujours à l'état inactif. Vérifier le décompte d'anomalie et la dernière occurrence pour en savoir plus.</p>
Système d'engagement des rapports 1/R		FMI1 1	Blocage de l'engagement de la 1ère	<p><b>Conditions de mémorisation du code d'anomalie :</b></p> <ul style="list-style-type: none"> <li>- la 1ère ne peut être engagée.</li> <li>- Il n'existe pas</li> </ul>	Le témoin jaune est allumé Perte de couple La 1ère n'est pas sélectionnée	<p><b>Conditions détaillées d'activation/désactivation</b></p> <p>Les conditions suivantes doivent être satisfaites trois fois (une seule fois si le code d'anomalie-filtre</p>

FONCTION	PID/SID	FMI J158 7	ERREUR	CONDITION	SYMPTÔME	COMMENTAIRE
				de code d'anomalie actif sur le SEPo1R - Il n'existe pas de code d'anomalie actif pour basse pression d'air - Il n'existe pas de code d'anomalie actif sur l'une des soupapes du cylindre de 1ère et de marche arrière.	par le système pendant un bref moment. Après cinq tentatives de changement de rapport, une nouvelle tentative d'utilisation de la 1ère peut être faite.	est commuté en position d'arrêt) consécutivement pour mémoriser le code d'anomalie : (l'engagement d'un autre rapport réinitialise le décompte). - La soupape pour atteindre la 1ère est activée pendant au moins 0,8 s. - Le capteur de position du cylindre 1/R indique que la position de 1ère n'est pas engagée. - Il n'existe pas d'anomalie active sur un capteur de position 1/R (SEPo1R), la soupape de passage en 1ère, la soupape de passage en marche arrière. - Il n'existe pas de code d'anomalie actif pour basse pression d'air . L'anomalie est désactivée si l'une des conditions suivantes existe : - le capteur de position 1/R indique que la position de 1ère est engagée. - Il existe un code d'anomalie actif sur le capteur de position 1/R (SEPo1R), la soupape pour passage en 1ère, le passage pour passage en marche arrière.
Système d'engagement des rapports 1/R		FMI1 2	Blocage de l'engagement de la marche arrière	<b>Conditions de mémorisation du code d'anomalie :</b> - il n'est pas possible d'engager la	Le témoin jaune est allumé La marche arrière ne peut être engagée, mais le	<b>Conditions détaillées d'activation/désactivation</b> Les conditions suivantes doivent être réunies trois fois consécutivement (une

FONCTION	PID/SID	FMI J158 7	ERREUR	CONDITION	SYMPTÔME	COMMENTAIRE
				marche arrière.	système tente de l'engager aussi longtemps que le levier de changement de rapport occupe la position de marche arrière.	seule fois si le code d'anomalie-filtre est commuté en position d'arrêt) pour mémoriser le code d'anomalie : (l'engagement d'un autre rapport réinitialise le décompte) - La soupape pour atteindre la marche arrière est activée pendant au moins 0,8 s. - Le capteur de position du cylindre 1/R indique que la position R n'est pas engagée. - Il n'existe pas de code d'anomalie actif sur le capteur de position 1/R (SEPo1R), la soupape de passage en 1ère, la soupape de passage en marche arrière. - Il n'existe pas de code d'anomalie actif de basse pression d'air. L'anomalie est désactivée si l'une des conditions suivantes existe : - le capteur de position 1/R indique que la position R est engagée. - Il existe un code d'anomalie actif sur le capteur de position 1/R (SEPo1R), la soupape de passage en 1ère, la soupape de passage en marche arrière.
Système d'engagement des rapports 1/R		FMI7	Blocage de l'engagement du point mort (cylindre de 1ère et de marche arrière)	<b>Conditions de mémorisation du code d'anomalie :</b> - le point mort (cylindre de 1ère et de marche arrière) ne peut	La lampe jaune est allumée.	<b>Conditions détaillées d'activation/désactivation</b> Les conditions suivantes doivent être satisfaites trois fois (une seule fois si le code d'anomalie-filtre est commuté en position d'arrêt)

FONCTION	PID/SID	FMI J158 7	ERREUR	CONDITION	SYMPTÔME	COMMENTAIRE
				s'engager.		<p>consécutivement pour mémoriser le code d'anomalie :</p> <p>(l'engagement d'un autre rapport réinitialise le décompte).</p> <ul style="list-style-type: none"> <li>- La soupape pour atteindre la marche arrière est activée pendant au moins 0,8 s.</li> <li>- Le capteur de position du cylindre 1/R indique que la position du point mort n'est pas engagée.</li> <li>- Il n'existe pas de code d'anomalie actif sur le capteur de position 1/R (SEPo1R), la soupape de passage en 1ère, la soupape de passage en marche arrière.</li> <li>- Il n'existe pas de code d'anomalie actif pour basse pression d'air . L'anomalie est désactivée si l'une des conditions suivantes existe :</li> <li>- le capteur de position 1/R indique que la position du point mort est engagée.</li> <li>- Il existe un code d'anomalie actif sur le capteur de position 1/R (SEPo1R), la soupape pour passage en 1ère, le passage pour passage en marche arrière.</li> </ul>
Système d'engagement des rapports 2/3	PSID26	FMI0	Désengagement accidentel de la 2nde	<p><b>Conditions de mémorisation du code d'anomalie :</b></p> <ul style="list-style-type: none"> <li>- la position du cylindre 2/3 indique que le rapport 2/3 quitte la position de</li> </ul>	<p>Le témoin jaune est allumé</p> <p>Perte de couple.</p>	<p><b>Conditions détaillées d'activation/désactivation</b></p> <p>Les conditions suivantes doivent être satisfaites trois fois consécutivement (une seule fois si le code d'anomalie-filtre est commuté en position</p>

FONCTION	PID/SID	FMI J158 7	ERREUR	CONDITION	SYMPTÔME	COMMENTAIRE
				2nde. - Les soupapes du cylindre de 2nde sont inactives.		d'arrêt) pour mémoriser le code d'anomalie : (l'engagement d'un autre rapport réinitialise le décompte) - La position du cylindre 2/3 indique que le rapport 2/3 quitte la position de 2nde. - Les soupapes du cylindre de 2nde sont inactives - Il n'existe pas d'anomalie active sur un capteur de position du cylindre 2/3 (SEPo23), la soupape pour le passage en 2nde, la soupape pour le passage en 3e - Il n'existe pas de code d'anomalie actif pour basse pression d'air <i>Remarque</i> : l'anomalie sera toujours à l'état inactif. Vérifier le décompte d'anomalie et la dernière occurrence pour en savoir plus.
Système d'engagement des rapports 2/3		FMI1	Désengagement accidentel de la 3e	<b>Conditions de mémorisation du code d'anomalie</b> : - le cylindre 2/3 quitte la position de 3e - Les soupapes du cylindre de 3e sont inactives.	Le témoin jaune est allumé Perte de couple.	<b>Conditions détaillées d'activation/désactivation</b> Les conditions suivantes doivent être satisfaites trois fois consécutivement (une seule fois si le code d'anomalie-filtre est commuté en position d'arrêt) pour mémoriser le code d'anomalie : (l'engagement d'un autre rapport réinitialise le décompte) - La position du cylindre 2/3 indique que le rapport 2/3 quitte la position de 3e. - Les soupapes du cylindre de 3e sont



FONCTION	PID/SID	FMI J158 7	ERREUR	CONDITION	SYMPTÔME	COMMENTAIRE
						<p>inactives</p> <ul style="list-style-type: none"> <li>- Il n'existe pas d'anomalie active sur un capteur de position de cylindre 2/3 (SEPo23), la soupape pour le passage en 2nde, la soupape pour le passage en 3e</li> <li>- Il n'existe pas de code d'anomale actif pour basse pression d'air</li> </ul> <p><i>Remarque</i> : l'anomalie sera toujours à l'état inactif. Vérifier le décompte d'anomalie et la dernière occurrence pour en savoir plus.</p>
Système d'engagement des rapports 2/3		FMI2	Désengagement accidentel du point mort (cylindre de 2nde et de 3e)	<p><b>Conditions de mémorisation du code d'anomalie</b> :</p> <ul style="list-style-type: none"> <li>- le cylindre 2/3 quitte la position du point mort</li> <li>- Les soupapes du cylindre de 2/3 sont inactives.</li> </ul>	La lampe jaune est allumée.	<p><b>Conditions détaillées d'activation/désactivation</b></p> <p>Les conditions suivantes doivent être satisfaites trois fois consécutivement (une seule fois si le code d'anomalie-filtre est commuté en position d'arrêt) pour mémoriser le code d'anomalie : (l'engagement d'un autre rapport réinitialise le décompte)</p> <ul style="list-style-type: none"> <li>- La position du cylindre 2/3 indique que le rapport 2/3 quitte la position du point mort.</li> <li>- Les soupapes du cylindre de 2/3 sont inactives</li> <li>- Il n'existe pas d'anomalie active sur un capteur de position du cylindre 2/3 (SEPo23), la soupape pour le passage en 2nde, la soupape pour le passage en 3e</li> <li>- Il n'existe pas de code d'anomale actif pour</li> </ul>

FONCTION	PID/SID	FMI J158 7	ERREUR	CONDITION	SYMPTÔME	COMMENTAIRE
						basse pression d'air <i>Remarque</i> : l'anomalie sera toujours à l'état inactif. Vérifier le décompte d'anomalie et la dernière occurrence pour en savoir plus.
Système d'engagement des rapports 2/3		FMI1 1	Blocage de l'engagement de la 2nde	Conditions de mémorisation du code d'anomalie : - il n'est pas possible d'engager la 2nde.	Le témoin jaune est allumé Perte de couple La 2nde n'est pas sélectionnée par le système pendant un bref moment. Après cinq tentatives de changement de rapport, une nouvelle tentative d'utilisation de la 2nde peut être faite.	<b>Conditions détaillées d'activation/désactivation</b> Les conditions suivantes doivent être satisfaites trois fois consécutivement (une seule fois si le code d'anomalie-filtre est commuté en position d'arrêt) pour mémoriser le code d'anomalie : (l'engagement d'un autre rapport réinitialise le décompte). - La soupape pour atteindre la 2nde est activée pendant au moins 0,8 s. - Le capteur de position du cylindre 2/3 indique que la position de 2nde n'est pas engagée. - Il n'existe pas d'anomalie active sur un capteur de position 2/3 (SEPo23), la soupape de passage en 2nde, la soupape de passage en 3e. - Il n'existe pas de code d'anomalie actif pour basse pression d'air . <i>L'anomalie est désactivée si l'une des conditions suivantes existe :</i> - le capteur de position 2/3 indique que la position de 2nde est engagée. - Il existe un code d'anomalie actif sur le

FONCTION	PID/SID	FMI J158 7	ERREUR	CONDITION	SYMPTÔME	COMMENTAIRE
						capteur de position 2/3 (SEPo23), la soupape pour passage en 2nde, le passage pour passage en 3e.
Système d'engagement des rapports 2/3		FMI1 2	Blocage d'engagement de la 3e	Conditions de mémorisation du code d'anomalie : - il n'est pas possible d'engager la 3e.	Le témoin jaune est allumé Perte de couple La 3e n'est pas sélectionnée par le système pendant un bref moment. Après cinq tentatives de changement de rapport, une nouvelle tentative d'utilisation de la 3e peut être faite.	<b>Conditions détaillées d'activation/désactivation</b> Les conditions suivantes doivent être satisfaites trois fois consécutivement (une seule fois si le code d'anomalie-filtre est commuté en position d'arrêt) pour mémoriser le code d'anomalie : (l'engagement d'un autre rapport réinitialise le décompte). - La soupape pour atteindre la 3e est activée pendant au moins 0,8 s. - Le capteur de position du cylindre 2/3 indique que la position de 3e n'est pas engagée. - Il n'existe pas d'anomalie active sur un capteur de position 2/3 (SEPo23), la soupape de passage en 2nde, la soupape de passage en 3e. - Il n'existe pas de code d'anomalie actif pour basse pression d'air . <i>L'anomalie est désactivée si l'une des conditions suivantes existe :</i> - le capteur de position 2/3 indique que la position de 3e est engagée. - Il existe un code d'anomalie actif sur le capteur de position 2/3 (SEPo23), la soupape

FONCTION	PID/SID	FMI J158 7	ERREUR	CONDITION	SYMPTÔME	COMMENTAIRE
						pour passage en 2nde, le passage pour passage en 3e.
Système d'engagement des rapports 2/3		FMI7	Blocage de l'engagemen t du point mort (cylindre de 2nde et de 3e)	<b>Conditions de mémoire du code d'anomalie :</b> - le point mort (cylindre de 2nde et de 3e) ne peut s'engager.	La lampe jaune est allumée.	<b>Conditions détaillées d'activation/désactivat ion</b> Les conditions suivantes doivent être satisfaites trois fois consécutivement (une seule fois si le code d'anomalie-filtre est commuté en position d'arrêt) pour mémoriser le code d'anomalie : (l'engagement d'un autre rapport réinitialise le décompte). - La soupape pour atteindre le rapport (cylindre de 2nde et de 3e) est activée pendant au moins 0,8 s. - Le capteur de position du cylindre 2/3 indique que la position du point mort n'est pas engagée. - Il n'existe pas de code d'anomalie actif sur un capteur de position 2/3 (SEPo23), la soupape de passage en 2nde, la soupape de passage en 3e. - Il n'existe pas de code d'anomalie actif pour basse pression d'air. <i>L'anomalie est désactivée si l'une des conditions suivantes existe :</i> - le capteur de position 2/3 indique que la position du point mort est engagée. - Il existe un code d'anomalie actif sur le capteur de position 2/3 (SEPo23), la soupape pour passage en 2nde,

FONCTION	PID/SID	FMI J158 7	ERREUR	CONDITION	SYMPTÔME	COMMENTAIRE
						le passage pour passage en 3e.
J1708/J1587	SID250	FMI9	Taux anormal de mise à jour	<p><b>Activation</b> : le FMI doit être paramétré si l'un des messages* n'a pas été reçu sur le bus pendant 30 s.</p> <p><b>Désactivation</b> : le FMI doit être effacé si tous les messages* sont envoyés sur le bus *PID190, PID85 et PPID212.</p>	Le témoin jaune est allumé. Les codes d'anomalie ne peuvent être lus. Les tests sur le véhicule ne peuvent être exécutés.	
J1939	SID231	FMI2	Données irrégulières, intermittentes ou incorrectes	<p><b>Activation</b> : ce FMI doit être paramétré si l'émetteur-récepteur CAN signale le bus hors fonction.</p> <p><b>Désactivation</b> : le FMI est effacé si l'émetteur-récepteur CAN ne signale pas de bus hors fonction.</p>	Le témoin jaune est allumé. Rendement très réduit de sélection de rapport et de changement de rapport	
Données manquantes sur le J1939 depuis BECU	PSID204	FMI8	Fréquence, durée ou période d'impulsions anormales	<p><b>Activation</b> : le FMI doit être paramétré si les vitesses de roue depuis le BECU (MID136) sont incorrectes</p> <p><b>Désactivation</b> : le FMI doit être effacé si les vitesses de</p>	Témoin jaune La sélection automatique de rapport passe en mode sauvegarde avec changement de rapport uniquement à certaines	

FONCTION	PID/SID	FMI J158 7	ERREUR	CONDITION	SYMPTÔME	COMMENTAIRE
				roue depuis le BECU (MID136) sont correctes.	vitesse du véhicule.	
Données manquantes sur le J1939 depuis BECU		FMI9	Taux anormal de mise à jour	<b>Activation</b> : le FMI doit être paramétré si le message WSI depuis le BECU (MID136) n'est pas reçu dans 1 s. <b>Désactivation</b> : le FMI doit être effacé si le message WSI est reçu au taux normal.	Témoin jaune La sélection automatique de rapport passe en mode sauvegarde avec changement de rapport uniquement à certaines vitesses du véhicule.	
Données manquantes sur le J1939 depuis GECU	PSID20 7	FMI9	Taux anormal de mise à jour	<b>Activation</b> : le FMI doit être paramétré si le message VP6 depuis le GECU (MID223) n'est pas reçu dans 1 s. <b>Désactivation</b> : le FMI doit être effacé si le message VP6 est reçu au taux normal.	Témoin jaune Réaction lente sur les changements manuels de rapport et réaction lente lorsque les boutons du levier de changement de rapport sont pressés.	
Données manquantes sur le J1939 depuis le régulateur d'allure et d'espacement	PSID21 1	FMI9	Taux anormal de mise à jour	<b>Activation</b> : le FMI doit être paramétré si le message ACC1 depuis le ACC (MID219) n'est pas reçu dans 1 s et ACC est installé. <b>Désactivation</b> : le FMI doit être effacé si le	Témoin jaune La fonction ACC de ralentisseur ne fonctionne pas.	

FONCTION	PID/SID	FMI J158 7	ERREUR	CONDITION	SYMPTÔME	COMMENTAIRE
				message ACC1 est reçu au           taux normal.		
Données manquantes sur J1939 depuis l'EMS	PSID20 0	FMI9	Taux anormal de mise à jour	<b>Activation</b> : le FMI doit être paramétré si le message EEC1 depuis le EECU n'est pas reçu dans 200 ms. <b>Désactivation</b> : le FMI doit être effacé si le message EEC1 est reçu au           taux normal.	Témoin jaune En l'absence du POWERTRAI N-CAN, la sélection automatique de rapport passe en mode sauvegarde avec changements de rapport uniquement à certaines vitesses du véhicule. En l'absence du Powertrain_CA N et si le moteur du véhicule ne reçoit aucun message du TECU, les changements de rapport sont lents.	
Données manquantes sur J1939 depuis le module de commande d'éclairage (LCM)	PSID21 0	FMI9	Taux anormal de mise à jour	<b>Activation</b> : le FMI doit être paramétré si le message VP37 depuis le LCM (MID216) n'est pas reçu dans 10 s. <b>Désactivation</b> : le FMI doit être effacé si le message VP37 est reçu au taux normal.	Témoin jaune Le rapport de démarrage est peut-être incorrect. Le rendement de la sélection automatique du rapport peut être réduit un certain temps après le démarrage. Le rendement de la sélection	

FONCTION	PID/SID	FMI J158 7	ERREUR	CONDITION	SYMPTÔME	COMMENTAIRE
					automatique du rapport risque d'être réduit un certain temps après que la remorque a été connectée/déconnectée.	
Données manquantes sur J1939 depuis l'ECU de suspension (ECS)	PSID20 8	FMI9	Taux anormal de mise à jour	<b>Activation</b> : le FMI doit être paramétré si le message VW depuis l'ECS (MID150) n'est pas reçu dans 10 s et ECS est installé. <b>Désactivation</b> : le FMI doit être effacé si le message VW est reçu au taux normal.	Témoin jaune Le rapport de démarrage est peut-être incorrect après le chargement et le déchargement.	
Données manquantes sur le J1939 depuis le VECU	PSID20 1	FMI8	Fréquence, durée ou période d'impulsion anormales	<b>Activation</b> : le FMI sera fixé si le contacteur de position de pédale d'accélérateur ou du frein de service depuis le VECU (MID144) est incorrect. <b>Désactivation</b> : le FMI doit être effacé si le contacteur de position de pédale d'accélérateur et le contacteur du frein de service depuis le VECU (MID144) sont	Témoin jaune Si la position de pédale est indéfinie, la sélection automatique de rapport entre en mode sauvegarde avec des changements de rapport uniquement à certaines vitesses du véhicule. Si la position de pédale est indéfinie, le confort au démarrage et au stationnement risque d'être	



FONCTION	PID/SID	FMI J158 7	ERREUR	CONDITION	SYMPTÔME	COMMENTAIRE
				corrects.	réduit. Si le frein de service est indéfini, la sélection automatique de rapport entre en mode sauvegarde avec des changements de rapport uniquement à certaines vitesses du véhicule.	
Données manquantes sur le J1939 depuis le VECU		FMI9	Taux anormal de mise à jour	<b>Activation</b> : le FMI doit être paramétré si le message VP2 depuis le VECU (MID144) n'est pas reçu dans 100 ms. <b>Désactivation</b> : le FMI doit être effacé si le message VP2 est reçu au taux normal.	Témoin jaune La sélection automatique de rapport entre en mode sauvegarde avec des changements de rapport uniquement à certaines vitesses du véhicule. Le confort de boîte de vitesses au démarrage et en stationnement risque d'être réduit.	
CAN de groupe motopropulseur	PSID232	FMI2	Données irrégulières, intermittentes ou incorrectes	<b>Activation</b> : le FMI est fixé si l'émetteur-récepteur CAN signale un bus hors fonction. <b>Désactivation</b> : le FMI doit être effacé si l'émetteur-récepteur CAN	Le témoin jaune est allumé Sélection automatique de rapport et rendement de changement de rapport réduit	Ce code d'anomalie est valable uniquement pour les véhicules avec liaison Pwertrain_CAN entre le TECU et le moteur du véhicule.

FONCTION	PID/SID	FMI J158 7	ERREUR	CONDITION	SYMPTÔME	COMMENTAIRE
				ne signale pas de bus hors fonction.		
CAN de groupe motopropulseur		FMI9	Taux anormal de mise à jour	<b>Activation</b> : le FMI doit être paramétré si le message VP24/MID128 n'est pas reçu dans 100 ms. <b>Désactivation</b> : le FMI doit être effacé si le message VP24/MID128 est reçu au taux normal.	Le témoin jaune est allumé Sélection automatique de rapport et rendement de changement de rapport réduit	
Mémoire de programme	SID240	FMI2	Données irrégulières, intermittentes ou incorrectes	<b>Activation</b> : erreur CS flash ou manque de code de programmation <b>Désactivation</b> : CS flash en ordre	Témoin jaune allumé Le lancement du moteur du véhicule est inhibé Le moteur du véhicule ne peut démarrer.	
Système d'engagement de gamme	PSID24	FMI0	Désengagement accidentel de gamme basse	<b>Conditions de mémorisation du code d'anomalie</b> : - le cylindre de gamme quitte la position gamme basse - Les soupapes du cylindre de gamme sont inactives.	Le témoin jaune est allumé Perte de couple.	<b>Conditions détaillées d'activation/désactivation</b>  Les conditions suivantes doivent être satisfaites trois fois consécutivement (une seule fois si le code d'anomalie-filtre est commuté en position d'arrêt) pour mémoriser le code d'anomalie : (l'engagement d'un autre rapport réinitialise le décompte) - La position du cylindre de gamme indique que le rapport de gamme quitte la position de gamme basse.

FONCTION	PID/SID	FMI J158 7	ERREUR	CONDITION	SYMPTÔME	COMMENTAIRE
						<ul style="list-style-type: none"> <li>- Les soupapes du cylindre de gamme sont inactives</li> <li>- Il n'existe pas d'anomalie active sur un capteur de position du cylindre de gamme (SEPoR), la soupape pour le passage en gamme haute, la soupape pour le passage en gamme basse</li> <li>- Il n'existe pas de code d'anomalie actif pour basse pression d'air</li> </ul> Remarque : l'anomalie sera toujours à l'état inactif. Vérifier le décompte d'anomalie et la dernière occurrence pour plus d'information.
Système d'engagement de gamme		FMI1	Désengagement accidentel de gamme haute	<b>Conditions de mémorisation du code d'anomalie :</b> <ul style="list-style-type: none"> <li>- le cylindre de gamme quitte la position gamme haute</li> <li>- Les soupapes du cylindre de gamme sont inactives.</li> </ul>	Le témoin jaune est allumé Perte de couple.	<b>Conditions détaillées d'activation/désactivation</b>  Les conditions suivantes doivent être satisfaites trois fois consécutivement (une seule fois si le code d'anomalie-filtre est commuté en position d'arrêt) pour mémoriser le code d'anomalie : (l'engagement d'un autre rapport réinitialise le décompte) <ul style="list-style-type: none"> <li>- La position du cylindre de gamme indique que le rapport de gamme quitte la position de gamme haute.</li> <li>- Les soupapes du cylindre de gamme sont inactives</li> <li>- Il n'existe pas d'anomalie active sur un capteur de position du cylindre de gamme</li> </ul>

FONCTION	PID/SID	FMI J158 7	ERREUR	CONDITION	SYMPTÔME	COMMENTAIRE
						(SEPoR), la soupape pour le passage en gamme haute, la soupape pour le passage en gamme basse - Il n'existe pas de code d'anomale actif pour basse pression d'air <i>Remarque:</i> l'anomalie sera toujours à l'état inactif. Vérifier le décompte d'anomalie et la dernière occurrence pour plus d'information.
Système d'engagement de gamme		FMI1 1	Blocage de l'engagement de gamme basse	<b>Conditions de mémorisation du code d'anomalie :</b> - il n'est pas possible d'engager la gamme basse.	Le témoin jaune est allumé Perte de couple.	<b>Conditions détaillées d'activation/désactivation:</b>  les conditions suivantes doivent être satisfaites trois fois consécutivement (une seule fois si le code d'anomalie-filtre est commuté en position d'arrêt) pour mémoriser le code d'anomalie : (l'engagement d'un autre rapport réinitialise le décompte). - La gamme basse ne peut être engagée dans les 3,8 s. - La température d'huile de boîte de vitesses dépasse 10 °C. - Il n'existe pas de code d'anomalie actif sur le capteur de position du cylindre de gamme (SEPoR), la basse pression d'air, les soupapes du cylindre de gamme. <b>L'anomalie est désactivée si l'une des conditions suivantes est</b>

FONCTION	PID/SID	FMI J158 7	ERREUR	CONDITION	SYMPTÔME	COMMENTAIRE
						<p><b>satisfaite :</b></p> <ul style="list-style-type: none"> <li>- le capteur de position du cylindre de gamme indique que la gamme basse est engagée.</li> <li>- La température d'huile de boîte de vitesses est inférieure à 10 °C</li> <li>- Il existe une anomalie active sur le capteur de position du cylindre de gamme (SEPoR), la basse pression d'air, les soupapes du cylindre de gamme.</li> </ul>
Système d'engagement de gamme		FMI1 2	Blocage de l'engagement de gamme haute	<p><b>Conditions de mémorisation du code d'anomalie :</b></p> <ul style="list-style-type: none"> <li>- il n'est pas possible d'engager la gamme haute.</li> </ul>	Le témoin jaune est allumé Perte de couple.	<p><b>Conditions détaillées d'activation/désactivation:</b></p> <p>Les conditions suivantes doivent être satisfaites trois fois consécutivement (une seule fois si le code d'anomalie-filtre est commuté en position d'arrêt) pour mémoriser le code d'anomalie : (l'engagement d'un autre rapport réinitialise le décompte).</p> <ul style="list-style-type: none"> <li>- Le rapport de gamme haute ne peut être engagé dans les 3,8 s.</li> <li>- La température de l'huile de boîte de vitesses dépasse 10 °C.</li> <li>- Il n'existe pas d'anomalie active sur le capteur de position de gamme (SEPoR), la basse pression d'air, les soupapes du cylindre de gamme.</li> <li>- Il n'existe pas de code d'anomalie actif de basse pression d'air.</li> </ul> <p><b>L'anomalie est désactivée si l'une des conditions</b></p>

FONCTION	PID/SID	FMI J158 7	ERREUR	CONDITION	SYMPTÔME	COMMENTAIRE
						<p><b>suivantes existe :</b></p> <ul style="list-style-type: none"> <li>- le capteur de position du cylindre de gamme indique que la gamme haute est engagée.</li> <li>- La température de l'huile de boîte de vitesses est inférieure à 10 °C</li> <li>- Il existe un code d'anomalie actif sur le capteur de position de gamme (SEPoR), la basse pression d'air, les soupapes du cylindre de gamme.</li> </ul>
Capteur du cylindre 1ère et de marche arrière (SEPo1R)	PPID10	FMI2	Données irrégulières, intermittentes ou incorrectes	<p><b>Activation :</b> le capteur de position distribue un signal de température provenant du capteur ASIC, si la valeur de ce capteur dévie trop, ce code d'anomalie est mémorisé.</p> <p><b>Désactivation :</b></p>	Le témoin jaune est allumé Les changements de rapport sont lents.	<p><b>Conditions détaillées d'activation/désactivation :</b></p> <p><b>Activation :</b> le capteur de position distribue le signal de température depuis le capteur ASIC, si la valeur de ce capteur dévie trop, ce code d'anomalie est mémorisé, les diagnostics sont basés sur la référence croisée entre les quatre capteurs de position. Ceci signifie que si la valeur diffère de plus de +/- 20 °C de la température moyenne, si la température est hors limite - 60 °C à +160 °C ou si la température change à un taux supérieur à 10 °C pendant 15 s, ce code d'anomalie est mémorisé.</p> <p><b>Désactivation :</b> le code d'anomalie subsiste jusqu'à ce qu'une commande d'effacement de code soit reçue.</p>

FONCTION	PID/SID	FMI J158 7	ERREUR	CONDITION	SYMPTÔME	COMMENTAIRE
Capteur du cylindre de 1ère et de marche arrière (SEPo1R)		FMI3	Tension anormalement élevée ou en court-circuit haut	<b>Activation</b> : l'état depuis l'ASIC est un court-circuit vers Ubatt <b>Désactivation</b> : l'état est en ordre.	Le témoin jaune est allumé Les changements de rapport sont lents.	
Capteur du cylindre de 1ère et de marche arrière (SEPo1R)		FMI5	Courant anormalement bas ou coupure de circuit	<b>Activation</b> : l'état depuis l'ASIC est un circuit ouvert <b>Désactivation</b> : l'état est en ordre.	Le témoin jaune est allumé Les changements de rapport sont lents.	
Capteur du cylindre de 1ère et de marche arrière (SEPo1R)		FMI6	Courant anormalement élevé ou circuit à la masse	<b>Activation</b> : l'état depuis l'ASIC est un court-circuit à la masse <b>Désactivation</b> : l'état est en ordre.	Le témoin jaune est allumé Les changements de rapport sont lents.	
Capteur du cylindre de 1ère et de marche arrière (SEPo1R)		FMI13	Valeur d'étalonnage hors norme	<b>Activation</b> : la somme de contrôle NVRAM est incorrecte ou le capteur n'a pas été étalonné. <b>Désactivation</b> : le signal du capteur a été étalonné avec succès.	Témoin jaune allumé Le lancement du moteur du véhicule est inhibé Le moteur du véhicule ne peut démarrer.	
Capteur d'inclinaison de la boîte de vitesses (SEIG)	PPID140	FMI2	Données irrégulières, intermittentes ou incorrectes	<b>Activation</b> : 1. Le signal du capteur est supérieur ou inférieur à la plage normale et 2. Le véhicule a été immobilisé pendant une	Le témoin jaune est allumé. Le rapport de démarrage est peut-être incorrect. Le rendement de la sélection de rapport peut	

FONCTION	PID/SID	FMI J158 7	ERREUR	CONDITION	SYMPTÔME	COMMENTAIRE
				durée spécifique. <b>Désactivation</b> : le signal du capteur est dans la plage normale.	être réduit. Le rendement de changement de rapport en descente et en côte peut être réduit.	
Capteur de température PCB	PPID55	FMI0	Données valides, mais au-dessus de la plage de fonctionnement normal	<b>Activation</b> : température supérieure à 125 °C <b>Désactivation</b> : température inférieure à 125 °C	La lampe jaune est allumée.	
Capteur de position du cylindre de 2 <sup>nd</sup> e et de 3 <sup>e</sup> (SEPo23)	PPID11	FMI2	Données irrégulières, intermittentes ou incorrectes	<b>Activation</b> : le capteur de position distribue un signal de température provenant du capteur ASIC, si la valeur de ce capteur dévie trop, ce code d'anomalie est mémorisé. <b>Désactivation</b> :	Le témoin jaune est allumé Les changements de rapport sont lents.	<b>Conditions détaillées d'activation/désactivation :</b> <b>Activation</b> : le capteur de position distribue le signal de température depuis le capteur ASIC, si la valeur de ce capteur dévie trop, ce code d'anomalie est mémorisé, les diagnostics sont basés sur la référence croisée entre les quatre capteurs de position. Ceci signifie que si la valeur diffère de plus de +/- 20 °C de la température moyenne, si la température est hors limite - 60 °C à +160 °C ou si la température change à un taux supérieur à 10 °C pendant 15 s, ce code d'anomalie est mémorisé. <b>Désactivation</b> : le code d'anomalie subsiste jusqu'à ce qu'une commande d'effacement de code



FONCTION	PID/SID	FMI J158 7	ERREUR	CONDITION	SYMPTÔME	COMMENTAIRE
						soit reçue.
Capteur de position du cylindre de 2 <sup>nde</sup> et de 3 <sup>e</sup> (SEPo23)		FMI3	Tension anormalement élevée ou en court-circuit haut	<b>Activation</b> : l'état de l'ASIC est un court-circuit à Ubatt <b>Désactivation</b> : l'état est en ordre.	Le témoin jaune est allumé Les changements de rapport sont lents.	
Capteur de position du cylindre de 2 <sup>nde</sup> et de 3 <sup>e</sup> (SEPo23)		FMI5	Courant anormalement bas ou coupure de circuit	<b>Activation:</b> l'état depuis l'ASIC est un circuit ouvert <b>Désactivation</b> : l'état est en ordre.	Le témoin jaune est allumé Les changements de rapport sont lents.	
Capteur de position du cylindre de 2 <sup>nde</sup> et de 3 <sup>e</sup> (SEPo23)		FMI6	Courant anormalement élevé ou circuit à la masse	<b>Activation:</b> l'état depuis l'ASIC est un court-circuit à la masse <b>Désactivation:</b> l'état est en ordre.	Le témoin jaune est allumé Les changements de rapport sont lents.	
Capteur de position du cylindre de 2 <sup>nde</sup> et de 3 <sup>e</sup> (SEPo23)		FMI13	Valeur d'étalonnage hors norme	<b>Activation</b> : la somme de contrôle NVRAM est incorrecte ou le capteur n'a pas été étalonné. <b>Désactivation</b> : le signal du capteur a été étalonné avec succès.	Témoin jaune allumé Le lancement du moteur du véhicule est inhibé Le moteur du véhicule ne peut démarrer.	
Capteur de position gamme (SEPoR)	PID31	FMI2	Données irrégulières, intermittentes ou incorrectes	<b>Activation</b> : le capteur de position distribue un signal de température provenant du capteur ASIC, si la valeur de	Le témoin jaune est allumé Les changements de rapport sont lents.	<b>Conditions détaillées d'activation/désactivation :</b> <b>Activation</b> : le capteur de position distribue le signal de température depuis le capteur ASIC, si la valeur de ce capteur dévie trop, ce

FONCTION	PID/SID	FMI J158 7	ERREUR	CONDITION	SYMPTÔME	COMMENTAIRE
				ce capteur dévie trop, ce code d'anomalie est mémorisé. <b>Désactivation</b> :		code d'anomalie est mémorisé, les diagnostics sont basés sur la référence croisée entre les quatre capteurs de position. Ceci signifie que si la valeur diffère de plus de +/- 20 °C de la température moyenne, si la température est hors limite - 60 °C à +160 °C ou si la température change à un taux supérieur à 10 °C pendant 15 s, ce code d'anomalie est mémorisé. <b>Désactivation</b> : le code d'anomalie subsiste jusqu'à ce qu'une commande d'effacement de code soit reçue.
Capteur de position gamme (SEPoR)		FMI3	Tension anormalement élevée ou en court-circuit haut	<b>Activation:</b> l'état depuis l'ASIC est un court-circuit vers Ubatt <b>Désactivation:</b> l'état est en ordre.	Le témoin jaune est allumé Les changements de rapport sont lents.	
Capteur de position gamme (SEPoR)		FMI5	Courant anormalement bas ou coupure du circuit	<b>Activation:</b> l'état depuis l'ASIC est un circuit ouvert <b>Désactivation:</b> l'état est en ordre.	Le témoin jaune est allumé Les changements de rapport sont lents.	
Capteur de position gamme (SEPoR)		FMI6	Courant anormalement élevé ou circuit à la masse	<b>Activation:</b> l'état depuis l'ASIC est un court-circuit à la masse <b>Désactivation:</b> l'état est en ordre.	Le témoin jaune est allumé Les changements de rapport sont lents.	

FONCTION	PID/SID	FMI J158 7	ERREUR	CONDITION	SYMPTÔME	COMMENTAIRE
Capteur de position de gamme (SEPoR)		FMI1 3	Valeur d'étalonnage hors norme	<p><b>Activation:</b> la somme de contrôle NVRAM est incorrecte ou le capteur n'a pas été étalonné.</p> <p><b>Désactivation:</b> le signal du capteur a été étalonné avec succès.</p>	Témoin jaune allumé Le lancement du moteur du véhicule est inhibé Le moteur du véhicule ne peut démarrer.	
Capteur de position de répartition (SEPoS)	PID32	FMI2	Données irrégulières, intermittentes ou incorrectes	<p><b>Activation :</b> le capteur de position distribue un signal de température provenant du capteur ASIC, si la valeur de ce capteur dévie trop, ce code d'anomalie est mémorisé.</p> <p><b>Désactivation :</b></p>	Le témoin jaune est allumé Les changements de rapport sont lents.	<p><b>Conditions détaillées d'activation/désactivation :</b></p> <p><b>Activation :</b> le capteur de position distribue le signal de température depuis le capteur ASIC, si la valeur de ce capteur dévie trop, ce code d'anomalie est mémorisé, les diagnostics sont basés sur la référence croisée entre les quatre capteurs de position. Ceci signifie que si la valeur diffère de plus de +/- 20 °C de la température moyenne, si la température est hors limite – 60 °C à +160 °C ou si la température change à un taux supérieur à 10 °C pendant 15 s, ce code d'anomalie est mémorisé.</p> <p><b>Désactivation :</b> le code d'anomalie subsiste jusqu'à ce qu'une commande d'effacement de code soit reçue.</p>
Capteur de position		FMI3	Tension anormale	<b>Activation :</b> l'état de l'ASIC	Le témoin jaune est	

FONCTION	PID/SID	FMI J158 7	ERREUR	CONDITION	SYMPTÔME	COMMENTAIRE
répartition (SEPoS)			nt élevée ou en court-circuit haut	est un court-circuit à Ubatt <b>Désactivation:</b> l'état est en ordre.	allumé Les changements de rapport sont lents.	
Capteur de position de répartition (SEPoS)		FMI5	Courant anormalement bas ou coupure du circuit	<b>Activation:</b> l'état depuis l'ASIC est un circuit ouvert <b>Désactivation:</b> l'état est en ordre.	Le témoin jaune est allumé Les changements de rapport sont lents.	
Capteur de position de répartition (SEPoS)		FMI6	Courant anormalement élevé ou circuit à la masse	<b>Activation :</b> l'état depuis l'ASIC est un court-circuit à la masse <b>Désactivation:</b> l'état est en ordre.	Le témoin jaune est allumé Les changements de rapport sont lents.	
Capteur de position de répartition (SEPoS)		FMI13	Valeur d'étalonnage hors norme	<b>Activation :</b> la somme de contrôle NVRAM est incorrecte ou le capteur n'a pas été étalonné. <b>Désactivation :</b> le signal du capteur a été étalonné avec succès.	Témoin jaune allumé Le lancement du moteur du véhicule est inhibé Le moteur du véhicule ne peut démarrer.	
Capteur de pression d'air d'alimentation (SEPrSA)	PID37	FMI0	Données valides, mais au-dessus de la plage de fonctionnement normal	<b>Activation :</b> 1. Le signal du capteur est dans la plage normale 2. La pression dépasse 10,0 [bars]. <b>Désactivation :</b> 1. Le signal du capteur est dans la plage normale.	Le témoin jaune est allumé. Rendement réduit d'embrayage	

FONCTION	PID/SID	FMI J158 7	ERREUR	CONDITION	SYMPTÔME	COMMENTAIRE
				2. La pression est inférieure à 10,0 [bars].		
Capteur de pression d'air d'alimentation (SEPrSA)		FMI1	Données valides, mais en dessous de la plage de fonctionnement normal	<b>Activation</b> : 1. Le signal du capteur est dans la plage normale 2. La pression est en dessous de 5,0 [bars]. <b>Désactivation</b> : 1. Le signal du capteur est dans la plage normale. 2. La pression est supérieure à 5,0 [bars].	Le témoin jaune est allumé. Le symbole d'air comprimé, boîte de vitesses est envoyé. Les changements de rapport peuvent être absents. Rendement réduit d'embrayage	
Capteur de pression d'air d'alimentation (SEPrSA)		FMI3	Tension anormalement élevée ou en court-circuit haut	<b>Activation</b> : le signal du capteur dépasse la plage normale <b>Désactivation</b> : le signal du capteur est dans la plage normale.	La lampe jaune est allumée.	
Capteur de pression d'air d'alimentation (SEPrSA)		FMI5	Courant anormalement bas ou coupure de circuit	<b>Activation</b> : le signal du capteur est en dessous de la plage normale <b>Désactivation</b> : le signal du capteur est dans la plage normale.	La lampe jaune est allumée.	
Capteur de régime de l'arbre d'équilibrage (SESC)	PID161	FMI1	Données valides, mais en dessous de la plage de fonctionnement	<b>Activation</b> : 1. Le signal du capteur est dans la plage normale et, 2. Le régime	Le témoin jaune est allumé. Rendement réduit de changement	Conditions détaillées d'activation : les conditions suivantes doivent être satisfaites pendant 2,0 s pour l'activation :

FONCTION	PID/SID	FMI J158 7	ERREUR	CONDITION	SYMPTÔME	COMMENTAIRE
			ent normal	<p>de l'arbre d'équilibrage diffère à la fois du régime d'arbre principal (SESM) et de la vitesse du véhicule reçus de l'ECU du véhicule lorsque l'arbre d'équilibrage tourne.</p> <p><b>Désactivation</b> : 1. Le signal du capteur est dans la plage normale 2. Le régime de l'arbre d'équilibrage et le régime de l'arbre principal sont égaux pendant que l'arbre d'équilibrage tourne.</p>	<p>de rapport</p> <p>Les passages au rapport supérieur du frein de boîte de vitesses ne peuvent être utilisés.</p> <p>Le point de patinage ne peut être mis à jour et le rendement est réduit au démarrage.</p> <p>L'engagement du rapport de démarrage est possible uniquement à l'arrêt et lorsque la vitesse du véhicule est suffisamment élevée pour synchroniser la boîte de vitesses avec le moteur du véhicule.</p>	<p>un rapport autre que le point mort est engagé dans la boîte de vitesses.</p> <p>La valeur du régime d'arbre d'entrée calculé depuis le capteur du régime de l'arbre principal (SESM) dépasse 300 tr/min, ou la valeur du régime d'arbre d'entrée calculé depuis le capteur du régime de l'arbre d'équilibrage (SESC) dépasse 300 tr/min.</p> <ul style="list-style-type: none"> <li>- Les valeurs du régime d'arbre d'entrée calculé depuis le capteur du régime d'arbre d'équilibrage (SESC) et le capteur du régime de l'arbre principal (SESM) diffèrent de plus de 50 tr/min.</li> <li>- Les valeurs du régime d'arbre d'entrée calculé depuis le capteur du régime d'arbre d'équilibrage (SESC) et la vitesse du véhicule reçue de l'ECU du véhicule diffèrent de plus de 30 tr/min.</li> <li>- Les valeurs du régime d'arbre d'entrée calculé depuis le capteur du régime d'arbre principal (SESM) et la vitesse du véhicule reçue de l'ECU de véhicule diffèrent de moins de 30 tr/min.</li> <li>- Il n'existe pas d'anomalie active</li> <li>- Le capteur du régime d'arbre principal (SESM)</li> <li>- Le capteur de position de cylindre de répartition (SEPoS)</li> <li>- Le capteur de position</li> </ul>

FONCTION	PID/SID	FMI J158 7	ERREUR	CONDITION	SYMPTÔME	COMMENTAIRE
						<p>du cylindre de changement de rapport 1R (SEPo1R)</p> <ul style="list-style-type: none"> <li>- Le capteur de position du cylindre de changement de rapport 23 (SEPo23)</li> <li>- Le capteur de position du cylindre de gamme (SEPoR)</li> </ul> <p>L'anomalie est désactivée si les conditions suivantes sont satisfaites pendant 2,0 s :</p> <ul style="list-style-type: none"> <li>- un rapport autre que le point mort est engagé dans la boîte de vitesses.</li> <li>- La valeur du régime d'arbre d'entrée calculé depuis le capteur du régime d'arbre d'équilibrage (SESC) est supérieure à 300 tr/min, ou</li> <li>- la valeur du régime d'arbre d'entrée calculé depuis le capteur du régime d'arbre principal (SESM) dépasse 300 tr/min.</li> <li>- Les valeurs du régime d'arbre d'entrée calculé depuis le capteur du régime d'arbre d'équilibrage (SESC) et le capteur du régime d'arbre principal (SESM) diffèrent de moins de 50 tr/min.</li> </ul> <p>L'anomalie est également désactivée si les conditions suivantes sont satisfaites pendant 2,0 s :</p> <ul style="list-style-type: none"> <li>- le point mort est engagé dans la boîte de vitesses.</li> <li>- Le régime du moteur</li> </ul>

FONCTION	PID/SID	FMI J158 7	ERREUR	CONDITION	SYMPTÔME	COMMENTAIRE
						<p>du véhicule dépasse 400 tr/min.</p> <ul style="list-style-type: none"> <li>- L'embrayage est engagé.</li> <li>- La division directe ou indirecte est engagée.</li> <li>- Les valeurs du régime d'arbre d'entrée sont calculées depuis le capteur du régime d'arbre d'équilibrage (SESC) et le régime moteur reçu depuis l'ECU du moteur diffère de moins de 50 tr/min.</li> </ul> <p>L'anomalie est également désactivée si le signal provenant du capteur du régime d'arbre d'équilibrage (SESC) n'est pas dans la plage normale ou s'il existe un code d'anomalie actif de :</p> <ul style="list-style-type: none"> <li>- le capteur de position d'embrayage (SEPoC).</li> <li>- Le capteur de position du cylindre de répartition (SEPoS).</li> <li>- Le capteur pour la position du cylindre de changement de rapport 1R (SEPo1R).</li> <li>- Le capteur pour la position du cylindre de changement de rapport 23 (SEPo23).</li> <li>- Le capteur de position du cylindre de gamme (SEPoR)</li> </ul>
Capteur du régime de l'arbre d'équilibrage (SESC)		FMI4	Tension anormalement basse ou court-circuit bas	<p><b>Activation</b> : le signal du capteur est en dessous de la plage normale.</p> <p><b>Désactivation</b> : le signal du capteur est dans la plage</p>	<p>Le témoin jaune est allumé.</p> <p>Rendement réduit de changement de rapport</p> <p>Les passages au rapport supérieur du</p>	



FONCTION	PID/SID	FMI J158 7	ERREUR	CONDITION	SYMPTÔME	COMMENTAIRE
				normale.	frein de boîte de vitesses ne peuvent être utilisés. Le point de patinage ne peut être mis à jour et le rendement est réduit au démarrage. L'engagement du rapport de démarrage est possible uniquement à l'arrêt et lorsque la vitesse du véhicule est suffisamment élevée pour synchroniser la boîte de vitesses avec le moteur du véhicule.	
Capteur du régime de l'arbre d'équilibrage (SESC)		FMI5	Courant anormalement bas ou coupure du circuit	<b>Activation</b> : le signal du capteur dépasse la plage normale <b>Désactivation</b> : le signal du capteur est dans la plage normale.	Le témoin jaune est allumé. Rendement réduit de changement de rapport Les passages au rapport supérieur du frein de boîte de vitesses ne peuvent être utilisés. Le point de patinage ne peut être mis à jour et le rendement est réduit au démarrage. L'engagement du rapport de	

FONCTION	PID/SID	FMI J158 7	ERREUR	CONDITION	SYMPTÔME	COMMENTAIRE
					démarrage est possible uniquement à l'arrêt et lorsque la vitesse du véhicule est suffisamment élevée pour synchroniser la boîte de vitesses avec le moteur du véhicule.	
Capteur du régime de l'arbre principal (SESM)	PID160	FMI1	Données valides, mais en dessous de la plage de fonctionnement normal	<p><b>Activation</b> : 1. Le signal du capteur est dans la plage normale et 2. Le régime de l'arbre principal diffère de la valeur du régime de l'arbre d'équilibrage et de la vitesse du véhicule reçue de l'ECU du véhicule.</p> <p><b>Désactivation</b> : 1. Le signal du capteur est dans la plage normale et 2. Le régime de l'arbre principal et le régime de l'arbre d'équilibrage sont égaux pendant que l'arbre principal tourne.</p>	Le témoin jaune est allumé. Rendement réduit de changement de rapport de confort	<p>Conditions détaillées d'activation : les conditions suivantes doivent être satisfaites pendant 2,0 s pour l'activation : un rapport (autre que le point mort) est engagé dans la boîte de vitesses.</p> <p>La valeur du régime d'arbre d'entrée calculé depuis le capteur du régime de l'arbre principal (SESM) dépasse 300 tr/min ou la valeur du régime d'arbre d'entrée calculé depuis le capteur du régime d'arbre d'équilibrage (SESC) dépasse 300 tr/min.</p> <p>Les valeurs du régime d'arbre d'entrée calculé depuis le capteur du régime d'arbre principal (SESM) et le capteur du régime de l'arbre d'équilibrage (SESC) diffèrent de plus de 50 tr/min.</p> <p>Les valeurs du régime d'arbre d'entrée calculé depuis le capteur du régime de l'arbre principal (SESM) et la</p>

FONCTION	PID/SID	FMI J158 7	ERREUR	CONDITION	SYMPTÔME	COMMENTAIRE
						<p>vitesse du véhicule reçue de l'ECU du véhicule différent de plus de 30 tr/min. Les valeurs du régime d'arbre d'entrée calculé depuis le capteur du régime de l'arbre d'équilibrage (SESC) et la vitesse du véhicule reçue de l'ECU du véhicule différent de moins de 30 tr/min. Il n'existe pas d'anomalie active sur Le capteur du régime de l'arbre d'équilibrage (SECS) Le capteur de position du cylindre de répartition (SEPoS) Le capteur de position du cylindre de changement de rapport 1R (SEPo1R) Le capteur de position du cylindre de changement de rapport 23 (SEPo23) Le capteur de position du cylindre de gamme (SEPoR) L'anomalie est désactivée si les conditions suivantes doivent être satisfaites pendant 2,0 s pour la désactivation : un rapport autre que le point mort est engagé dans la boîte de vitesses. La valeur du régime d'arbre d'entrée calculé depuis le capteur du régime d'arbre principal (SESM) est supérieure à 300 tr/min, ou la valeur du régime d'arbre d'entrée calculé depuis le capteur du</p>

FONCTION	PID/SID	FMI J158 7	ERREUR	CONDITION	SYMPTÔME	COMMENTAIRE
						<p>régime d'arbre d'équilibrage (SESC) dépasse 300 tr/min.</p> <p>La valeur du régime de l'arbre d'entrée calculée depuis le capteur du régime d'arbre principal (SESM) et le capteur du régime de l'arbre d'équilibrage (SESC) diffère de moins de 50 tr/min.</p> <p>L'anomalie est également désactivée si le signal du capteur (SESM) n'est pas dans la plage normale.</p> <p>Il existe une anomalie active sur le capteur pour le régime d'arbre d'équilibrage (SECS)</p> <p>Le capteur de position du cylindre de répartition (SEPoS).</p> <p>Le capteur de position du cylindre de changement de rapport 1R (SEPo1R).</p> <p>Le capteur de position du cylindre de changement de rapport 23 (SEPo23).</p> <p>Le capteur de position du cylindre de gamme (SEPoR)</p>
Capteur du régime de l'arbre principal (SESM)		FMI2	Données irrégulières, intermittentes ou incorrectes	<p><b>Activation</b> : le capteur indique une direction incorrecte de déplacement</p> <p><b>Désactivation</b> : le capteur indique une direction de déplacement correcte.</p>	Le témoin jaune est allumé. Rendement réduit de changement de rapport	<p>Conditions détaillées d'activation</p> <p>Les conditions suivantes doivent être satisfaites pendant 2,0 s pour l'activation :</p> <p>le régime d'arbre d'entrée calculé depuis le capteur du régime d'arbre d'équilibrage (SESC) dépasse 300 tr/min et l'embrayage est engagé ou le régime d'arbre d'entrée calculé depuis</p>

FONCTION	PID/SID	FMI J158 7	ERREUR	CONDITION	SYMPTÔME	COMMENTAIRE
						<p>le capteur du régime d'arbre d'équilibrage (SECS) dépasse 600 tr/min, la position d'embrayage est plus engagée que le point de patinage et le régime moteur est reçu depuis l'ECU moteur et dépasse 600 tr/min. Un rapport avant est engagé dans la boîte de vitesses et le capteur du régime d'arbre principal (SESM) indique un déplacement en marche arrière ou un rapport de marche arrière est engagé et le capteur du régime d'arbre principal (SESM) indique un déplacement vers l'avant.</p> <p>Il n'existe pas d'autre anomalie active sur le capteur pour le régime d'arbre principal (SESM).</p> <p>Il n'existe pas d'anomalie active :</p> <ul style="list-style-type: none"> <li>- le capteur pour le régime d'arbre d'équilibrage (SECS)</li> <li>- le capteur pour la position d'embrayage (SePoC)</li> <li>- le capteur de position du cylindre de répartition (SePoS)</li> <li>- le capteur de position du cylindre de changement de rapport (1R SEPo1R)</li> <li>- le capteur de position du cylindre de changement de rapport (23 SEPo23)</li> <li>- le capteur du cylindre de gamme (SEPoR)</li> </ul>

FONCTION	PID/SID	FMI J158 7	ERREUR	CONDITION	SYMPTÔME	COMMENTAIRE
						<p>L'anomalie est désactivée si les conditions suivantes sont satisfaites pendant 2,0s :</p> <ul style="list-style-type: none"> <li>le régime d'arbre d'entrée calculé depuis le capteur du régime d'arbre d'équilibrage (SECS) dépasse 300 tr/min et l'embrayage est engagé ou le régime d'arbre d'entrée calculé depuis le capteur du régime d'arbre d'équilibrage (SECS) dépasse 600 tr/min, la position d'embrayage est plus engagée que le point de patinage et le régime moteur est reçu depuis l'ECU moteur qui est au-dessus de 600 tr/min</li> <li>Un rapport avant est engagé dans la boîte de vitesses et le capteur du régime d'arbre principal (SESM) indique un déplacement vers l'avant ou un rapport de marche arrière est engagé et le capteur du régime de l'arbre principal (SESM) indique un déplacement en marche arrière.</li> </ul> <p>L'anomalie est également désactivée si le signal du capteur du régime d'arbre principal (SESM) n'est pas dans la plage normale ou en cas d'anomalie active de l'un des capteurs :</p> <ul style="list-style-type: none"> <li>- le capteur pour le régime d'arbre d'équilibrage (SECS)</li> <li>- le capteur de position d'embrayage (SePoC)</li> </ul>

FONCTION	PID/SID	FMI J158 7	ERREUR	CONDITION	SYMPTÔME	COMMENTAIRE
						<ul style="list-style-type: none"> <li>- le capteur de position du cylindre de répartition (SePoS)</li> <li>- le capteur de position du cylindre de changement de rapport (1R SEPo1R)</li> <li>- le capteur de position du cylindre de changement de rapport (23 SEPo23)</li> <li>- le capteur du cylindre de gamme (SEPoR).</li> </ul>
Capteur du régime de l'arbre principal (SESM)		FMI3	Tension anormalement élevée ou en court-circuit haut	<p><b>Activation</b> : le signal ou la tension d'alimentation dépasse la plage normale.</p> <p><b>Désactivation</b> : le signal et la tension d'alimentation sont dans la plage normale.</p>	Le témoin jaune est allumé. Rendement réduit de changement de rapport Confort réduit de changement de rapport	
Capteur du régime de l'arbre principal (SESM)		FMI4	Tension anormalement basse ou court-circuit bas	<p><b>Activation</b> : le signal et la tension d'alimentation sont en dessous de la plage normale.</p> <p><b>Désactivation</b> : le signal et la tension d'alimentation sont dans la plage normale.</p>	Le témoin jaune est allumé. Rendement réduit de changement de rapport Confort réduit de changement de rapport	
Capteur du régime de l'arbre principal (SESM)		FMI5	Courant anormalement bas ou coupure du circuit	<p><b>Activation</b> : 1.La tension du signal est inférieure à la plage normale et, 2. La tension d'alimentation est dans la</p>	Le témoin jaune est allumé. Rendement réduit de changement de rapport Confort réduit de	

FONCTION	PID/SID	FMI J158 7	ERREUR	CONDITION	SYMPTÔME	COMMENTAIRE
				plage normale <b>Désactivation</b> : le signal et la tension d'alimentation sont dans la plage normale.	changement de rapport	
Capteur de température d'huile de la boîte de vitesses (SETeGO)	PID177	FMIO	Données valides, mais au-dessus de la plage de fonctionnement normal	<p><b>Activation basse</b> : 1. Le signal du capteur est dans la plage normale. 2. La température dépasse 100 °C pendant 18 000 s</p> <p><b>Désactivation basse</b> : 1. Le signal du capteur est dans la plage normale. 2. La température est inférieure à 100 °C</p> <p><b>Activation moyenne</b> : 1. Le signal du capteur est dans la plage normale. 2. La température dépasse 120 °C pendant 600 s.</p> <p><b>Désactivation moyenne</b> : 1. Le signal du capteur est dans la plage normale. 2. La température est inférieure à</p>	<p><b>Bas</b> : le témoin jaune est allumé. Le symbole de température élevée d'huile de boîte de vitesses est allumé.</p> <p><b>Moyen</b> : le témoin jaune est allumé. Le symbole de température élevée d'huile de boîte de vitesses est allumé.</p> <p><b>Haut</b> : le témoin rouge est allumé. Le symbole de température élevée d'huile de boîte de vitesses est allumé.</p>	Les codes d'anomalie de température d'huile de boîte de vitesses sont mémorisés uniquement si le véhicule est équipé de la fonction de température d'huile de boîte de vitesses.



FONCTION	PID/SID	FMI J158 7	ERREUR	CONDITION	SYMPTÔME	COMMENTAIRE
				120 °C. <b>Activation haute</b> : 1. Le signal du capteur est dans la plage normale. 2. La température dépasse 140 °C pendant 30 s <b>Désactivation haute</b> : 1. Le signal du capteur est dans la plage normale. La température est inférieure à 140 °C.		
Capteur de température d'huile de la boîte de vitesses (SETeGO)		FMI4	Tension anormalement basse ou court-circuit bas	<b>Activation</b> : le signal du capteur est en dessous de la plage normale <b>Désactivation</b> : le signal du capteur est dans la plage normale.	La lampe jaune est allumée.	
Capteur de température d'huile de la boîte de vitesses (SETeGO)		FMI5	Courant anormalement bas ou coupure du circuit	<b>Activation</b> : le signal du capteur dépasse la plage normale <b>Désactivation</b> : le signal du capteur est dans la plage normale.	La lampe jaune est allumée.	
Position du capteur d'embrayage (SEPoC et SEPoCINV)	PID33	FMI2	Données irrégulières, intermittentes ou incorrectes	<b>Activation</b> : la différence entre les positions d'embrayage	Le témoin jaune est allumé Rendement réduit	Le code d'anomalie PID 33 n'est pas mémorisé s'il existe un code d'anomalie actif sur l'alimentation du

FONCTION	PID/SID	FMI J158 7	ERREUR	CONDITION	SYMPTÔME	COMMENTAIRE
				indiquées par le signal du capteur (SEPoC) et le signal du capteur inversé (SEPoC INV) est trop grande et les deux signaux sont dans la plage normale. <b>Désactivation</b> : la différence entre les positions d'embrayage indiquées par le signal du capteur (SEPoC) et le signal du capteur inversé (SEPoC INV) est normale.	d'embrayage Confort réduit de boîte de vitesses au démarrage et en stationnement Les changements de rapport sont lents.	capteur de position d'embrayage (PPID 54) Le capteur de position d'embrayage possède quatre connecteurs : une alimentation, une masse et deux connecteurs pour le signal du capteur. Avec une entrée correcte de tension d'entrée du signal du capteur, le signal du capteur inversé et l'alimentation du capteur, ils doivent suivre la relation nominale (Usepoc + Usepoc_inv) / Usepoc5V = 100 %.
Position du capteur d'embrayage (SEPoC et SEPoCINV)		FMI3	Tension anormalement élevée ou en court-circuit haut	<b>Activation</b> : le signal du capteur est en court-circuit à Ubatt ou à l'alimentation du capteur, lorsqu'au moins un des signaux du capteur dépasse la plage normale. <b>Désactivation</b> : aucun signal du capteur n'est au-dessus de la plage normale.	Le témoin jaune est allumé Rendement réduit d'embrayage Confort réduit de boîte de vitesses au démarrage et en stationnement Les changements de rapport sont lents.	Le code d'anomalie PID 33 n'est pas mémorisé s'il existe un code d'anomalie actif sur l'alimentation du capteur de position d'embrayage (PPID 54).
Position du capteur		FMI5	Courant anormalement	<b>Activation</b> : 1. Une coupure	Le témoin jaune est	Le code d'anomalie PID 33 n'est pas mémorisé

FONCTION	PID/SID	FMI J158 7	ERREUR	CONDITION	SYMPTÔME	COMMENTAIRE
d'embrayage (SEPoC et SEPoCINV)			nt bas ou coupure du circuit	du circuit est détectée sur l'un des signaux du capteur lorsque : un des signaux du capteur est dans la plage normale et l'autre signal du capteur est en dessous de la plage normale. 2. Une coupure du circuit à la masse est détectée lorsque les deux signaux du capteur sont dans la plage normale et que la somme des signaux du capteur dépasse une valeur spécifique. <b>Désactivation</b> : <b>aucune</b> situation d'activation n'existe plus.	allumé. Rendement réduit Confort réduit de boîte de vitesses au démarrage et en stationnement Les changements de rapport sont lents.	s'il existe un code d'anomalie actif sur l'alimentation du capteur de position d'embrayage (PPID 54).
Position du capteur d'embrayage (SEPoC et SEPoCINV)		FMI1 2	Dispositif ou composant défectueux	<b>Activation</b> : les deux signaux du capteur sont en dessous de la normale lorsque : 1. l'état du capteur ASIC signale une anomalie interne sur le capteur ou	Le témoin jaune est allumé. Rendement réduit Confort réduit de boîte de vitesses au démarrage et en stationnement Les	Le code d'anomalie PID 33 n'est pas mémorisé s'il existe un code d'anomalie actif sur l'alimentation du capteur de position d'embrayage (PPID 54).

FONCTION	PID/SID	FMI J158 7	ERREUR	CONDITION	SYMPTÔME	COMMENTAIRE
				2. court-circuit à la masse sur l'un des signaux du capteur, ou 3. coupure du circuit sur l'alimentation ou 4. court-circuit entre les deux signaux du capteur <b>Désactivation</b> : les deux signaux du capteur sont dans la plage normale.	changements de rapport sont lents.	
Position du capteur d'embrayage (SEPoC et SEPoCINV)		FMI1 3	Valeur d'étalonnage hors norme	<b>Activation</b> : 1. Le CS dans NVRAM est incorrect 2. Le cylindre n'a pas été étalonné. <b>Désactivation</b> : Le signal du capteur a été étalonné avec succès.	Témoin jaune allumé Le lancement du moteur du véhicule est inhibé Le moteur du véhicule ne peut démarrer.	Le code d'anomalie PID 33 n'est pas mémorisé s'il existe un code d'anomalie actif sur l'alimentation du capteur de position d'embrayage (PPID 54).
Soupapes lentes d'embrayage côté bas (VAS-)	PSID6	FMI3	Tension anormalement élevée ou en court-circuit haut	<b>Activation</b> : l'entraînement côté bas est en court-circuit à Ubatt <b>Désactivation</b> : l'entraînement côté bas est en ordre.	Le témoin jaune est allumé. Engagement/désengagement lent désactivé. Rendement réduit d'embrayage, spécialement au démarrage et en stationnement.	
Soupapes lentes d'embrayage		FMI6	Courant anormalement élevé ou	<b>Activation</b> : 1. L'entraînement côté bas est en	Le témoin jaune est allumé.	

FONCTION	PID/SID	FMI J158 7	ERREUR	CONDITION	SYMPTÔME	COMMENTAIRE
côté bas (VAS-)			circuit à la masse	court-circuit à la masse et 2. Il n'existe pas de code d'anomalie actif du court- circuit à la masse sur VASE ou VASD. <b>Désactivation</b> : <b><i>l'entraînement côté bas est en ordre.</i></b>	Engagement/d ésengagement lent désactivé. Rendement réduit d'embrayage, spécialement au démarrage et en stationnement.	
Système d'engagement de répartition	PSID23	FMI0	Désengage- ment accidentel de répartition indirecte	<b>Conditions de mémoire du code d'anomalie</b> : - la position du cylindre de répartition quitte la position indirecte. - Les soupapes du cylindre de répartition sont inactives.	Le témoin jaune est allumé Perte de couple.	<b>Conditions détaillées d'activation/désactivation</b>  Les conditions suivantes doivent être satisfaites trois fois (une seule fois si le code d'anomalie-filtre est commuté en position d'arrêt) consécutivement pour mémoriser le code d'anomalie : (l'engagement d'un autre rapport réinitialise le décompte) - La position du cylindre de répartition indique que le rapport du cylindre de répartition quitte la position indirecte. - Les soupapes du cylindre de répartition sont inactives - Il n'existe pas d'anomalie active sur un capteur de position du cylindre de répartition (SEPoS), la soupape pour le passage de répartition directe, la soupape pour le passage en

FONCTION	PID/SID	FMI J158 7	ERREUR	CONDITION	SYMPTÔME	COMMENTAIRE
						répartition indirecte - Il n'existe pas de code d'anomale actif pour basse pression d'air <i>Remarque</i> : l'anomalie sera toujours à l'état inactif. Vérifier le décompte d'anomalie et la dernière occurrence pour plus d'information.
Système d'engagement de répartition		FMI1	Désengagement accidentel de répartition directe	<p><b>Conditions de mémorisation du code d'anomalie</b> :</p> <ul style="list-style-type: none"> <li>- la position du cylindre de répartition quitte la position directe.</li> <li>- Les soupapes du cylindre de répartition sont inactives.</li> </ul>	Le témoin jaune est allumé Perte de couple.	<p><b>Conditions détaillées d'activation/désactivation</b></p> <p>Les conditions suivantes doivent être satisfaites trois fois (une seule fois si le code d'anomalie-filtre est commuté en position d'arrêt) consécutivement pour mémoriser le code d'anomalie : (l'engagement d'un autre rapport réinitialise le décompte)</p> <ul style="list-style-type: none"> <li>- La position du cylindre de répartition indique que le rapport du cylindre de répartition quitte la position directe.</li> <li>- Les soupapes du cylindre de répartition sont inactives</li> <li>- Il n'existe pas d'anomalie active sur un capteur de position du cylindre de répartition (SEPoS), la soupape pour le passage de répartition directe, la soupape pour le passage en répartition indirecte</li> <li>- Il n'existe pas de code d'anomale actif pour basse pression d'air</li> </ul> <p><i>Remarque</i> : l'anomalie</p>

FONCTION	PID/SID	FMI J158 7	ERREUR	CONDITION	SYMPTÔME	COMMENTAIRE
						sera toujours à l'état inactif. Vérifier le décompte d'anomalie et la dernière occurrence pour plus d'information.
Système d'engagement de répartition		FMI2	Désengagement accidentel de répartition neutre	<p><b>Conditions de mémorisation du code d'anomalie :</b></p> <ul style="list-style-type: none"> <li>- la position du cylindre de répartition quitte la position neutre.</li> <li>- Les soupapes du cylindre de répartition sont inactives.</li> </ul>	La lampe jaune est allumée.	<p><b>Conditions détaillées d'activation/désactivation</b></p> <p>Les conditions suivantes doivent être satisfaites trois fois consécutivement (une seule fois si le code d'anomalie-filtre est commuté en position d'arrêt) pour mémoriser le code d'anomalie : (l'engagement d'un autre rapport réinitialise le décompte)</p> <ul style="list-style-type: none"> <li>- La position du cylindre de répartition indique que le rapport du cylindre de répartition quitte la position neutre.</li> <li>- Les soupapes du cylindre de répartition sont inactives</li> <li>- Il n'existe pas d'anomalie active sur un capteur de position du cylindre de répartition (SEPoS), la soupape pour le passage de répartition directe, la soupape pour le passage en répartition indirecte</li> <li>- Il n'existe pas de code d'anomalie actif pour basse pression d'air</li> </ul> <p><i>Remarque :</i> l'anomalie sera toujours à l'état inactif. Vérifier le décompte d'anomalie et la dernière occurrence pour plus d'information.</p>

FONCTION	PID/SID	FMI J158 7	ERREUR	CONDITION	SYMPTÔME	COMMENTAIRE
Système d'engagement de répartition		FMI1 1	Blocage d'engagement de répartition indirecte	<b>Conditions de mémorisation du code d'anomalie</b> : - il n'est pas possible d'engager le rapport de répartition indirecte.	Le témoin jaune est allumé Perte de couple Seuls les rapports de répartition directe sont sélectionnés par le système pendant un court laps de temps. Après cinq tentatives de changement de rapport, une nouvelle tentative d'utilisation de la répartition indirecte peut être faite.	<b>Conditions détaillées d'activation/désactivation</b>  Les conditions suivantes doivent être satisfaites trois fois consécutivement (une seule fois si le code d'anomalie-filtre est commuté en position d'arrêt) pour mémoriser le code d'anomalie : La soupape de répartition pour atteindre la répartition indirecte est activée pendant au moins 0,8 s. - Le capteur de position du cylindre de répartition indique que la position indirecte n'est pas engagée. - Il n'existe pas d'anomalie active sur un capteur de position du cylindre de répartition (SEPoS), la soupape pour le changement de rapport de répartition directe, la soupape de changement de rapport de répartition indirecte. - Il n'existe pas de code d'anomalie actif de basse pression d'air. <b>. L'anomalie est désactivée si l'une des conditions suivantes existe :</b> - le capteur de position du cylindre de répartition indique que la position indirecte est engagée. - Il existe un code d'anomalie actif sur le capteur de position du cylindre de répartition



FONCTION	PID/SID	FMI J158 7	ERREUR	CONDITION	SYMPTÔME	COMMENTAIRE
						(SEPoS), la soupape de changement de rapport de répartition directe, la soupape de changement de rapport de répartition indirecte.
Système d'engagement de répartition		FMI1 2	Blocage d'engagement de répartition directe	<p><b>Conditions de mémorisation du code d'anomalie :</b></p> <ul style="list-style-type: none"> <li>- il n'est pas possible d'engager le rapport de répartition directe.</li> </ul>	<p>Le témoin jaune est allumé</p> <p>Perte de couple</p> <p>Seuls les rapports de répartition indirecte sont sélectionnés par le système pendant un court laps de temps. Après cinq tentatives de changement de rapport, une nouvelle tentative d'utilisation de la répartition directe peut être faite.</p>	<p><b>Conditions détaillées d'activation/désactivation</b></p> <p>Les conditions suivantes doivent être satisfaites trois fois consécutivement (une seule fois si le code d'anomalie-filtre est commuté en position d'arrêt) pour mémoriser le code d'anomalie :</p> <p>La soupape de répartition pour atteindre la répartition directe est activée pendant au moins 0,8 s.</p> <ul style="list-style-type: none"> <li>- Le capteur de position du cylindre de répartition indique que la position directe n'est pas engagée.</li> <li>- Il n'existe pas d'anomalie active sur un capteur de position du cylindre de répartition (SEPoS), la soupape pour le changement de rapport de répartition directe, la soupape de changement de rapport de répartition indirecte.</li> <li>- Il n'existe pas de code d'anomalie actif de basse pression d'air.</li> </ul> <p><b>L'anomalie est désactivée si l'une des conditions suivantes existe :</b></p> <ul style="list-style-type: none"> <li>- le capteur de position du cylindre de répartition indique que</li> </ul>

FONCTION	PID/SID	FMI J158 7	ERREUR	CONDITION	SYMPTÔME	COMMENTAIRE
						la position directe est engagée. - Il existe un code d'anomalie actif sur le capteur de position du cylindre de répartition (SEPoS), la soupape de changement de rapport de répartition directe, la soupape de changement de rapport de répartition indirecte.
Système d'engagement de répartition		FMI7	Blocage d'engagement de répartition neutre	<b>Conditions de mémorisation du code d'anomalie :</b> - il n'est pas possible d'engager le rapport de répartition neutre.	Le témoin jaune est allumé. La fonction Eco roll est indisponible.	<b>Conditions détaillées d'activation/désactivation</b>  Les conditions suivantes doivent être satisfaites trois fois (une seule fois si le code d'anomalie-filtre est commuté en position d'arrêt) consécutivement pour mémoriser le code d'anomalie : La soupape de répartition pour atteindre la répartition neutre est activée pendant au moins 0,8 s. - Le capteur de position du cylindre de répartition indique que la position neutre n'est pas engagée. - Il n'existe pas d'anomalie active sur un capteur de position du cylindre de répartition (SEPoS), la soupape pour le changement de rapport de répartition directe, la soupape de changement de rapport de répartition indirecte. - Il n'existe pas de code d'anomalie actif de basse pression d'air.

FONCTION	PID/SID	FMI J158 7	ERREUR	CONDITION	SYMPTÔME	COMMENTAIRE
						<p><b>L'anomalie est désactivée si l'une des conditions suivantes existe :</b></p> <ul style="list-style-type: none"> <li>- le capteur de position du cylindre de répartition indique que la position neutre est engagée.</li> <li>- Il existe un code d'anomalie actif sur le capteur de position du cylindre de répartition (SEPoS), la soupape de changement de rapport de répartition directe, la soupape de changement de rapport de répartition indirecte.</li> </ul>
Alimentation électrique TECU	PID158	FMI0	Données valides, mais au-dessus de la plage de fonctionnement normal	<p><b>Activation</b> : système 24 V : au-dessus de 36 V</p> <p>système 12 V : au-dessus de 19 V</p> <p><b>Désactivation</b> : système 24 V : en dessous de 36 V</p> <p>système 12 V : en dessous de 19 V</p>	La lampe jaune est allumée.	
Alimentation électrique TECU		FMI1	Données valides, mais en dessous de la plage de fonctionnement normal	<p><b>Activation</b> : système 24 V : en dessous de 17 V</p> <p>système 12 V : en dessous de 9 V</p> <p><b>Désactivation</b> : système 24 V : au-dessus de 17 V</p> <p>système 12 V : au-dessus de 9 V</p>	Le témoin jaune est allumé	Rendement réduit de la boîte de vitesses.

FONCTION	PID/SID	FMI J158 7	ERREUR	CONDITION	SYMPTÔME	COMMENTAIRE
Soupape d'activation pour la PTO numéro 1 (VAP1)	PSID20	FMI3	Tension anormalement élevée ou en court-circuit haut	<b>Activation:</b> l'entraînement côté haut est en court-circuit à Ubatt <b>Désactivation:</b> l'entraînement côté haut est en ordre.	Le témoin jaune est allumé. La soupape est activée. La PTO ne peut être désactivée. Confort réduit de changement de rapport.	Les codes d'anomalie PTO sont mémorisés uniquement si la PTO existe.
Soupape d'activation pour la PTO numéro 1 (VAP1)		FMI5	Courant anormalement bas ou coupure du circuit	<b>Activation:</b> l'entraînement côté haut est en circuit ouvert. <b>Désactivation:</b> l'entraînement côté haut est en ordre.	Le témoin jaune est allumé. La soupape ne peut être activée. La PTO ne fonctionne pas.	
Soupape d'activation pour la PTO numéro 1 (VAP1)		FMI6	Courant anormalement élevé ou circuit à la masse	<b>Activation:</b> l'entraînement côté haut est en court-circuit à la masse <b>Désactivation:</b> l'entraînement côté haut est en ordre.	Le témoin jaune est allumé. La soupape ne peut être activée. La PTO ne fonctionne pas.	
Soupape d'activation pour la PTO numéro 2 (VAP2)	PSID21	FMI3	Tension anormalement élevée ou en court-circuit haut	<b>Activation:</b> l'entraînement côté haut est en court-circuit à Ubatt <b>Désactivation:</b> l'entraînement côté haut est en ordre.	Le témoin jaune est allumé. La soupape est activée. La PTO ne peut être désactivée. Confort réduit de changement de rapport.	
Soupape d'activation pour la PTO numéro 2		FMI5	Courant anormalement bas ou coupure du circuit	<b>Activation:</b> l'entraînement côté haut est en circuit	Le témoin jaune est allumé. La soupape ne	

FONCTION	PID/SID	FMI J158 7	ERREUR	CONDITION	SYMPTÔME	COMMENTAIRE
(VAP2)			circuit	ouvert. <b>Désactivation:</b> l'entraînement côté haut est en ordre.	peut être activée. La PTO ne fonctionne pas.	
Soupape d'activation pour la PTO numéro 2 (VAP2)		FMI6	Courant anormaleme nt élevé ou circuit à la masse	<b>Activation</b> : l'entraînement côté haut est en court-circuit à la masse. <b>Désactivation</b> : l'entraînement côté haut est en ordre.	Le témoin jaune est allumé. La soupape ne peut être activée. La PTO ne fonctionne pas.	
Soupape pour désengageme nt rapide d'embrayage (VAFD)	PSID3	FMI3	Tension anormaleme nt élevée ou en court- circuit haut	<b>Activation</b> : 1. L'entraînement côté haut est en court-circuit à Ubatt et 2. Il n'existe pas de code d'anomalie actif pour court-circuit à Ubatt sur VAF <b>Désactivation</b> : l'entraînement côté haut est en ordre.	Le témoin jaune est allumé Engagement/d ésengagement rapide désactivé Rendement réduit de l'embrayage Les changements de rapport sont lents.	
Soupape pour désengageme nt rapide d'embrayage (VAFD)		FMI5	Courant anormaleme nt bas ou coupure du circuit	<b>Activation</b> : l'entraînement côté haut est en circuit ouvert. <b>Désactivation</b> : l'entraînement côté haut est en ordre.	Le témoin jaune est allumé Désengageme nt rapide désactivé Rendement réduit de l'embrayage Les changements de rapport sont lents.	
Soupape pour désengageme		FMI6	Courant anormaleme	<b>Activation:</b> l'entraînement	Le témoin jaune est	

FONCTION	PID/SID	FMI J158 7	ERREUR	CONDITION	SYMPTÔME	COMMENTAIRE
nt rapide d'embrayage (VAFD)			nt élevé ou circuit à la masse	côté haut est en court-circuit à la masse <b>Désactivation:</b> l'entraînement côté haut est en ordre.	allumé Désengageme nt rapide désactivé Rendement réduit de l'embrayage Les changements de rapport sont lents.	
Soupape d'engagement rapide d'embrayage (VAFE)	PSID1	FMI3	Tension anormaleme nt élevée ou en court- circuit haut	<b>Activation</b> : 1. L'entraînement côté haut est en court-circuit à Ubatt et 2. Il n'existe pas de code d'anomalie actif pour court-circuit à Ubatt sur VAF- <b>Désactivation</b> : l'entraînement côté haut est en ordre.	Le témoin jaune est allumé Engagement/d ésengagement rapide désactivé Rendement réduit de l'embrayage Les changements de rapport sont lents.	
Soupape d'engagement rapide d'embrayage (VAFE)		FMI5	Courant anormaleme nt bas ou coupure du circuit	<b>Activation</b> : l'entraînement côté haut est en circuit ouvert. <b>Désactivation</b> : l'entraînement côté haut est en ordre.	Le témoin jaune est allumé Engagement rapide désactivé Rendement réduit de l'embrayage Les changements de rapport sont lents.	
Soupape d'engagement rapide d'embrayage (VAFE)		FMI6	Courant anormaleme nt élevé ou circuit à la masse	<b>Activation:</b> l'entraînement côté haut est en court-circuit à la masse <b>Désactivation:</b> l'entraînement	Le témoin jaune est allumé Engagement rapide désactivé Rendement	

FONCTION	PID/SID	FMI J158 7	ERREUR	CONDITION	SYMPTÔME	COMMENTAIRE
				côté haut est en ordre.	réduit de l'embrayage Les changements de rapport sont lents.	
Soupape de changement de rapport de répartition directe (VADS)	SID37	FMI3	Tension anormalement élevée ou en court-circuit haut	<b>Activation</b> : l'entraînement côté haut est en court-circuit à Ubatt <b>Désactivation</b> : l'entraînement côté haut est en ordre.	Le témoin jaune est allumé. La soupape est activée. Les rapports de répartition directe et neutre manquent. La sélection automatique de rapport entre en mode boîte de vitesses défectueux avec des changements de rapport uniquement à certaines vitesses du véhicule.	
Soupape de changement de rapport de répartition directe (VADS)		FMI5	Courant anormalement bas ou coupure du circuit	<b>Activation</b> : l'entraînement côté haut est en circuit ouvert. <b>Désactivation</b> : l'entraînement côté haut est en ordre.	Le témoin jaune est allumé. La soupape ne peut être activée. Les rapports de répartition manquent. La sélection automatique de rapport entre en mode boîte de vitesses défectueux avec des changements de rapport	

FONCTION	PID/SID	FMI J158 7	ERREUR	CONDITION	SYMPTÔME	COMMENTAIRE
					uniquement à certaines vitesses du véhicule.	
Soupape de changement de rapport de répartition directe (VADS)		FMI6	Courant anormalement élevé ou circuit à la masse	<p><b>Activation</b> : l'entraînement côté haut est en court-circuit à la masse</p> <p><b>Désactivation</b> : l'entraînement côté haut est en ordre.</p>	<p>Le témoin jaune est allumé.</p> <p>La soupape ne peut être activée.</p> <p>Les rapports de répartition manquent.</p> <p>La sélection automatique de rapport entre en mode boîte de vitesses défectueux avec des changements de rapport uniquement à certaines vitesses du véhicule.</p>	
Soupape de changement de rapport 1 (VAG1)	PSID12	FMI3	Tension anormalement élevée ou en court-circuit haut	<p><b>Activation</b> : l'entraînement côté haut est en court-circuit à Ubatt</p> <p><b>Désactivation</b> : l'entraînement côté haut est en ordre.</p>	<p>Le témoin jaune est allumé.</p> <p>La soupape est activée.</p> <p>Des rapports manquent.</p> <p>La sélection automatique de rapport entre en mode boîte de vitesses défectueux avec des changements de rapport uniquement à certaines vitesses du véhicule.</p>	



FONCTION	PID/SID	FMI J158 7	ERREUR	CONDITION	SYMPTÔME	COMMENTAIRE
Soupape de changement de rapport 1 (VAG1)		FMI5	Courant anormalement bas ou coupure du circuit	<b>Activation</b> : l'entraînement côté haut est en circuit ouvert. <b>Désactivation</b> : l'entraînement côté haut est en ordre.	Le témoin jaune est allumé. La soupape ne peut être activée. Des rapports manquent. La sélection automatique de rapport entre en mode boîte de vitesses défectueux avec des changements de rapport uniquement à certaines vitesses du véhicule.	
Soupape de changement de rapport 1 (VAG1)		FMI6	Courant anormalement élevé ou circuit à la masse	<b>Activation</b> : l'entraînement côté haut est en court-circuit à la masse <b>Désactivation</b> : l'entraînement côté haut est en ordre.	Le témoin jaune est allumé. La soupape ne peut être activée. Des rapports manquent. La sélection automatique de rapport entre en mode boîte de vitesses défectueux avec des changements de rapport uniquement à certaines vitesses du véhicule.	
Soupape de changement de rapport 2	PSID14	FMI3	Tension anormalement élevée ou en court-	<b>Activation</b> : l'entraînement côté haut est en court-circuit	Le témoin jaune est allumé. La soupape ne	

FONCTION	PID/SID	FMI J158 7	ERREUR	CONDITION	SYMPTÔME	COMMENTAIRE
(VAG2)			circuit haut	à Ubatt <b>Désactivation</b> : l'entraînement côté haut est en ordre.	peut être activée. Des rapports manquent. La sélection automatique de rapport entre en mode boîte de vitesses défectueux avec des changements de rapport uniquement à certaines vitesses du véhicule.	
Soupape de changement de rapport 2 (VAG2)		FMI5	Courant anormaleme nt bas ou coupure du circuit	<b>Activation</b> : l'entraînement côté haut est en circuit ouvert. <b>Désactivation</b> : l'entraînement côté haut est en ordre.	Le témoin jaune est allumé. La soupape ne peut être activée. Des rapports manquent. La sélection automatique de rapport entre en mode boîte de vitesses défectueux avec des changements de rapport uniquement à certaines vitesses du véhicule.	
Soupape de changement de rapport 2 (VAG2)		FMI6	Courant anormaleme nt élevé ou circuit à la masse	<b>Activation</b> : l'entraînement côté haut est en court-circuit à la masse <b>Désactivation</b> : l'entraînement	Le témoin jaune est allumé. La soupape ne peut être activée. Des rapports manquent. La sélection	

FONCTION	PID/SID	FMI J158 7	ERREUR	CONDITION	SYMPTÔME	COMMENTAIRE
				côté haut est en ordre.	automatique de rapport entre en mode boîte de vitesses défectueux avec des changements de rapport uniquement à certaines vitesses du véhicule.	
Soupape de changement de rapport 3 (VAG3)	PSID15	FMI3	Tension anormalement élevée ou en court-circuit haut	<b>Activation</b> : l'entraînement côté haut est en court-circuit à Ubatt <b>Désactivation</b> : l'entraînement côté haut est en ordre.	Le témoin jaune est allumé. La soupape ne peut être activée. Des rapports manquent. La sélection automatique de rapport entre en mode boîte de vitesses défectueux avec des changements de rapport uniquement à certaines vitesses du véhicule.	
Soupape de changement de rapport 3 (VAG3)		FMI5	Courant anormalement bas ou coupure du circuit	<b>Activation</b> : l'entraînement côté haut est en circuit ouvert. <b>Désactivation</b> : l'entraînement côté haut est en ordre.	Le témoin jaune est allumé. La soupape ne peut être activée. Des rapports manquent. La sélection automatique de rapport entre en mode boîte de vitesses	

FONCTION	PID/SID	FMI J158 7	ERREUR	CONDITION	SYMPTÔME	COMMENTAIRE
					défectueux avec des changements de rapport uniquement à certaines vitesses du véhicule.	
Soupape de changement de rapport 3 (VAG3)		FMI6	Courant anormalement élevé ou circuit à la masse	<b>Activation</b> : l'entraînement côté haut est en court-circuit à la masse <b>Désactivation</b> : l'entraînement côté haut est en ordre.	Le témoin jaune est allumé. La soupape ne peut être activée. Des rapports manquent. La sélection automatique de rapport entre en mode boîte de vitesses défectueux avec des changements de rapport uniquement à certaines vitesses du véhicule.	
Soupape de changement de rapport de marche arrière (VAGR)	PSID13	FMI3	Tension anormalement élevée ou en court-circuit haut	<b>Activation</b> : l'entraînement côté haut est en court-circuit à Ubatt <b>Désactivation</b> : l'entraînement côté haut est en ordre.	Le témoin jaune est allumé. La soupape est activée. Des rapports manquent. La sélection automatique de rapport entre en mode boîte de vitesses défectueux avec des changements de rapport uniquement à certaines	

FONCTION	PID/SID	FMI J158 7	ERREUR	CONDITION	SYMPTÔME	COMMENTAIRE
					vitesses du véhicule.	
Soupape de changement de rapport de marche arrière (VAGR)		FMI5	Courant anormalement bas ou coupure du circuit	<p><b>Activation</b> : l'entraînement côté haut est en circuit ouvert.</p> <p><b>Désactivation</b> : l'entraînement côté haut est en ordre.</p>	<p>Le témoin jaune est allumé.</p> <p>La soupape ne peut être activée.</p> <p>Des rapports manquent.</p> <p>La sélection automatique de rapport entre en mode boîte de vitesses défectueux avec des changements de rapport uniquement à certaines vitesses du véhicule.</p>	
Soupape de changement de rapport de marche arrière (VAGR)		FMI6	Courant anormalement élevé ou circuit à la masse	<p><b>Activation</b> : l'entraînement côté haut est en court-circuit à la masse.</p> <p><b>Désactivation</b> : l'entraînement côté haut est en ordre.</p>	<p>Le témoin jaune est allumé.</p> <p>La soupape ne peut être activée.</p> <p>Des rapports manquent.</p> <p>La sélection automatique de rapport entre en mode boîte de vitesses défectueux avec des changements de rapport uniquement à certaines vitesses du véhicule.</p>	
Soupape de	SID35	FMI3	Tension	<b>Activation</b> :	Le témoin	

FONCTION	PID/SID	FMI J158 7	ERREUR	CONDITION	SYMPTÔME	COMMENTAIRE
changement de rapport de gamme haute (VAHR)			anormalement élevée ou en court-circuit haut	l'entraînement côté haut est en court-circuit à Ubatt <b>Désactivation</b> : l'entraînement côté haut est en ordre.	jaune est allumé. La soupape est activée. Les rapports de gamme basse manquent. La sélection automatique de rapport entre en mode boîte de vitesses défectueux avec des changements de rapport uniquement à certaines vitesses du véhicule.	
Soupape de changement de rapport de gamme haute (VAHR)		FMI5	Courant anormalement bas ou coupure du circuit	<b>Activation</b> : l'entraînement côté haut est en circuit ouvert. <b>Désactivation</b> : l'entraînement côté haut est en ordre.	Le témoin jaune est allumé. La soupape ne peut être activée. Des rapports de gamme manquent. La sélection automatique de rapport entre en mode boîte de vitesses défectueux avec des changements de rapport uniquement à certaines vitesses du véhicule.	
Soupape de changement de rapport de gamme haute		FMI6	Courant anormalement élevé ou circuit à la	<b>Activation</b> : l'entraînement côté haut est en court-circuit	Le témoin jaune est allumé. La soupape ne	

FONCTION	PID/SID	FMI J158 7	ERREUR	CONDITION	SYMPTÔME	COMMENTAIRE
(VAHR)			masse	à la masse <b>Désactivation</b> : l'entraînement côté haut est en ordre.	peut être activée. Des rapports de gamme manquent. La sélection automatique de rapport entre en mode boîte de vitesses défectueux avec des changements de rapport uniquement à certaines vitesses du véhicule.	
Soupape de changement de rapport de répartition indirecte (VAIDS)	SID38	FMI3	Tension anormaleme nt élevée ou en court- circuit haut	<b>Activation</b> : l'entraînement côté haut est en court-circuit à Ubatt <b>Désactivation</b> : l'entraînement côté haut est en ordre.	Le témoin jaune est allumé. La soupape est activée. Les rapports de répartition directe et neutre manquent. La sélection automatique de rapport entre en mode boîte de vitesses défectueux avec des changements de rapport uniquement à certaines vitesses du véhicule.	
Soupape de changement de rapport de répartition indirecte		FMI5	Courant anormaleme nt bas ou coupure du circuit	<b>Activation</b> : l'entraînement côté haut est en circuit ouvert. <b>Désactivation</b>	Le témoin jaune est allumé. La soupape ne peut être activée.	

FONCTION	PID/SID	FMI J158 7	ERREUR	CONDITION	SYMPTÔME	COMMENTAIRE
(VAIDS)				: l'entraînement côté haut est en ordre.	Les rapports de répartition manquent. La sélection automatique de rapport entre en mode boîte de vitesses défectueux avec des changements de rapport uniquement à certaines vitesses du véhicule.	
Soupape de changement de rapport de répartition indirecte (VAIDS)		FMI6	Courant anormaleme nt élevé ou circuit à la masse	<b>Activation</b> : l'entraînement côté haut est en court-circuit à la masse <b>Désactivation</b> :l'entraînement côté haut est en ordre.	Le témoin jaune est allumé. La soupape ne peut être activée. Les rapports de répartition manquent. La sélection automatique de rapport entre en mode boîte de vitesses défectueux avec des changements de rapport uniquement à certaines vitesses du véhicule.	
Soupape de changement de rapport de gamme basse (VALR)	SID36	FMI3	Tension anormaleme nt élevée ou en court- circuit haut	<b>Activation</b> : l'entraînement côté haut est en court-circuit à Ubatt <b>Désactivation</b> : l'entraînement	Le témoin jaune est allumé. La soupape est activée. Des rapports de gamme haute manquent.	




FONCTION	PID/SID	FMI J158 7	ERREUR	CONDITION	SYMPTÔME	COMMENTAIRE
				côté haut est en ordre.	La sélection automatique de rapport entre en mode boîte de vitesses défectueux avec des changements de rapport uniquement à certaines vitesses du véhicule.	
Soupape de changement de rapport de gamme basse (VALR)		FMI5	Courant anormalement bas ou coupure du circuit	<b>Activation</b> : l'entraînement côté haut est en circuit ouvert. <b>Désactivation</b> : l'entraînement côté haut est en ordre.	Le témoin jaune est allumé. La soupape ne peut être activée. Des rapports de gamme manquent. La sélection automatique de rapport entre en mode boîte de vitesses défectueux avec des changements de rapport uniquement à certaines vitesses du véhicule.	
Soupape de changement de rapport de gamme basse (VALR)		FMI6	Courant anormalement élevé ou circuit à la masse	<b>Activation</b> : l'entraînement côté haut est en court-circuit à la masse. <b>Désactivation</b> : l'entraînement côté haut est en ordre.	Le témoin jaune est allumé. La soupape ne peut être activée. Des rapports de gamme manquent. La sélection automatique de rapport	

FONCTION	PID/SID	FMI J158 7	ERREUR	CONDITION	SYMPTÔME	COMMENTAIRE
					entre en mode boîte de vitesses défectueux avec des changements de rapport uniquement à certaines vitesses du véhicule.	
Soupape de désengagement lent d'embrayage (VASD)	PSID4	FMI3	Tension anormalement élevée ou en court-circuit haut	<p><b>Activation</b> : 1. L'entraînement côté haut est en court-circuit à Ubatt et 2. Il n'existe pas de code d'anomalie actif pour court-circuit à Ubatt sur VAS-</p> <p><b>Désactivation</b> : l'entraînement côté haut est en ordre.</p>	Le témoin jaune est allumé Engagement/désengagement lent désactivé. Rendement réduit d'embrayage, spécialement au démarrage et en stationnement.	
Soupape de désengagement lent d'embrayage (VASD)		FMI5	Courant anormalement bas ou coupure du circuit	<p><b>Activation</b> : l'entraînement côté haut est en circuit ouvert.</p> <p><b>Désactivation</b> : l'entraînement côté haut est en ordre.</p>	Le témoin jaune est allumé. Désengagement lent désactivé Rendement réduit d'embrayage	
Soupape de désengagement lent d'embrayage (VASD)		FMI6	Courant anormalement élevé ou circuit à la masse	<p><b>Activation</b> : l'entraînement côté haut est en court-circuit à la masse</p> <p><b>Désactivation</b> : l'entraînement côté haut est en ordre.</p>	Le témoin jaune est allumé. Désengagement lent désactivé Rendement réduit d'embrayage	

FONCTION	PID/SID	FMI J158 7	ERREUR	CONDITION	SYMPTÔME	COMMENTAIRE
Soupape d'engagement lent d'embrayage (VASE)	PSID2	FMI3	Tension anormalement élevée ou en court-circuit haut	<b>Activation</b> : 1. L'entraînement côté haut est en court-circuit à Ubatt et 2. Il n'existe pas de code d'anomalie actif pour court-circuit à Ubatt sur VAS- <b>Désactivation</b> : l'entraînement côté haut est en ordre.	Le témoin jaune est allumé Engagement/désengagement lent désactivé. Rendement réduit d'embrayage, spécialement au démarrage et en stationnement.	
Soupape d'engagement lent d'embrayage (VASE)		FMI5	Courant anormalement bas ou coupure du circuit	<b>Activation</b> : l'entraînement côté haut est en circuit ouvert. <b>Désactivation</b> : l'entraînement côté haut est en ordre.	Le témoin jaune est allumé Engagement lent désactivé. Rendement réduit d'embrayage, spécialement au démarrage et en stationnement.	
Soupape d'engagement lent d'embrayage (VASE)		FMI6	Courant anormalement élevé ou circuit à la masse	<b>Activation</b> : l'entraînement côté haut est en court-circuit à la masse <b>Désactivation</b> : l'entraînement côté haut est en ordre.	Le témoin jaune est allumé Engagement lent désactivé. Rendement réduit d'embrayage, spécialement au démarrage et en stationnement.	
Soupape de frein de boîte de vitesses (VAGB)	PSID22	FMI3	Tension anormalement élevée ou en court-circuit haut	<b>Activation</b> : l'entraînement côté haut est en court-circuit à Ubatt <b>Désactivation</b> :	Le témoin rouge est allumé. La soupape et le frein sont activés. La boîte de	

FONCTION	PID/SID	FMI J158 7	ERREUR	CONDITION	SYMPTÔME	COMMENTAIRE
Soupape de frein de boîte de vitesses (VAGB)		FMI5	Courant anormalement bas ou coupure du circuit	<b>Activation</b> : l'entraînement côté haut est en circuit ouvert. <b>Désactivation</b> : l'entraînement côté haut est en ordre.	Le témoin jaune est allumé. La soupape ne peut être activée. Le passage au rapport de démarrage dure longtemps.	
Soupape de frein de boîte de vitesses (VAGB)		FMI6	Courant anormalement élevé ou circuit à la masse	<b>Activation</b> : l'entraînement côté haut est en court-circuit à la masse <b>Désactivation</b> : l'entraînement côté haut est en ordre.	Le témoin jaune est allumé. La soupape ne peut être activée. Le passage au rapport de démarrage dure longtemps.	

## 10. CODES D'ANOMALIE GSECU DE LA BOÎTE DE VITESSES VOLVO I-SHIFT

PID/PPID SID/PSID	FMI	LAMPE	CONTENU	TEXT	COMMENTAIRE	CONSÉQUENCES
SID231	2	Aucun	SAE J1939 Liaison de données	-	-	Redondance sur J1587
SID237	3		Dispositif d'activation de démarrage	Lors du prochain arrêt, vérifier le système sélecteur	Uniquement pour les véhicules EMS1.xx	Panne du relais de démarrage

PID/PPID SID/PSID	FMI	LAMPE	CONTENU	TEXT	COMMENTAIRE	CONSÉQUENCES
				de rapport.		
SID240	2	CHECK	Mémoire de programme	Panne du système sélecteur de rapport	Soufflet	Impossible d'engager un rapport
SID250	9	Aucun	Liaison de données SAE J1708/J1587	-	-	-
SID253	2	CHECK	Mémoire de programme	Panne du système sélecteur de rapport	-	Impossible d'engager un rapport
SID254	12	CHECK	Contrôleur n° 1	Panne du système sélecteur de rapport	-	Impossible d'engager un rapport
PSID9	12	CHECK	Capteurs de position de niveau de rapport	Lors du prochain arrêt, vérifier le système sélecteur de rapport.	-	Impossible d'engager un rapport/changer de rapport.
PSID36	7	CHECK	Actionneur de sortie (REPS)	Lors du prochain arrêt, vérifier le système sélecteur de rapport.	-	Anomalie affichée après la coupure du contact. Risque de décharge de batterie si le disjoncteur principal n'est pas ouvert pendant que le véhicule n'est pas utilisé.
PSID36	12		Actionneur de sortie (REPS)	Lors du prochain arrêt, vérifier le système sélecteur de rapport.	-	Boîte de vitesses non alimentée
PSID42	2	Aucun	Signaux d'allumage	-	-	Alimentation électrique toujours sous tension
PSID200	9	Aucun	Liaison de données, MID128	Lors du prochain arrêt, vérifier le système sélecteur de rapport.	Uniquement pour AMT-C, soufflet	Affecte RT uniquement (peut être envoyé pour VT)
PSID201	9	Aucun	Liaison de données, MID144	Lors du prochain arrêt, vérifier le système sélecteur de rapport.	Uniquement pour AMT-C, soufflet	Affecte RT uniquement (peut être envoyé pour VT)
PSID205	9	Aucun	Liaison de données, MID130	Lors du prochain arrêt, vérifier le système sélecteur	Soufflet	Affecte RT uniquement (peut être envoyé pour VT)

PID/PPID SID/PSID	FMI	LAMPE	CONTENU	TEXT	COMMENTAIRE	CONSÉQUENCES
				de rapport.		
PSID214	9	Aucun	Liaison de données, MID249	-	Uniquement lorsque le second sélecteur de rapport est installé, redémarrage.	Impossible de commuter vers/depuis le levier de rapport secondaire.

## 11. SPÉCIFICATIONS

### TRANSMISSION AUTOMATIQUE ALLISON AVEC OU SANS RALENTISSEUR

#### Autocars sur route Usage commercial

##### **Allison B500**

Puissance d'entrée brute maximale .....	500 HP (335 kW)
Couple d'entrée brute maximal .....	2068 Nm (1525 lb-pi)
Régime d'entrée nominal (minimum-maximum) .....	1600-2300 tr/min

#### Carrosseries X3-45 VIP, H3-45 VIP Usage privé

##### **Allison MH4000**

Puissance d'entrée brute maximale .....	525 HP (392 kW)
Couple d'entrée brute maximal .....	2237 Nm (1650 lb-pi)
Régime d'entrée nominal (minimum-maximum) .....	1600-2300 tr/min

#### **Montage :**

Moteur ..... Carter du volant moteur SAE n° 1, entraînement par disque flexible

#### **Convertisseur de couple :**

Type ..... un étage, trois éléments, polyphasés  
 Rapport de couple de calage ..... TC 551-1.8  
 Embrayage de verrouillage avec amortisseur torsionnel ..... intégré/standard

#### **Engrenage :**

Type ..... breveté, engrènement constant, hélicoïdal, planétaire

#### **Rapports :**

Premier .....	3,51:1
Seconde .....	1,91/1
Troisième .....	1,43/1
Quatrième .....	1,00/1
Cinquième .....	0,74/1
Sixième .....	0,64/1
Marche arrière .....	4,80/1

#### **Couverture totale<sup>3</sup>:**

6 rapports ..... 5,48/1

- **Les rapports n'incluent pas la multiplication du convertisseur de couple.**

#### **Circuit d'huile :**

Type d'huile ..... TRANSYND, TES295, TES389  
 Capacité (à l'exclusion des circuits externes) ..... Remplissage initial 45 litres (47 E.-U.)  
 Vidange d'huile ..... 23 litres (24 E.-U.)  
 Vidange d'huile (avec ralentisseur) ..... 26,5 litres (27,6 E.-U.)

<sup>3</sup> La couverture totale est déterminée par la division du rapport le plus élevé par le rapport le plus bas. La couverture totale exprime la versatilité de rapport de transmission. Les boîtes de vitesses avec un numéro de couverture totale plus élevé possèdent une plus grande variété de rapports disponibles.

**Filtres à huile :**

Marque ..... Allison Transmission  
Type ..... cartouche jetable

**TRANSMISSION VOLVO I-SHIFT**

**Circuit d'huile :**

Vidange d'huile ..... 15 litres (16 pintes E.-U.)

**Filtre à huile :**

Marque ..... Volvo  
Type ..... cartouche jetable



## CONTENU

<b>REGISTRE DES CHANGEMENTS</b> .....	<b>2</b>
<b>1. SPÉCIFICATIONS DE COUPLE</b> .....	<b>3</b>
<b>2. ARBRE DE TRANSMISSION</b> .....	<b>3</b>
2.1 DESCRIPTION.....	3
<b>3. DIRECTIVES D'ENTRETIEN DE L'ARBRE DE TRANSMISSION</b> .....	<b>5</b>
<b>4. ENTRETIEN DES JOINTS UNIVERSELS – GUIDE DE RÉFÉRENCE RAPIDE</b> .....	<b>6</b>
4.1 PROCÉDUREPROCÉDURES DE GRAISSAGE .....	6
4.2 RECOMMANDATIONS POUR L'INSPECTION .....	7
4.3 MARQUER L'ARBRE DE TRANSMISSION (MARQUE D'INDEX) .....	8
4.4 EMBOUTS DE GRAISSAGE ZERKS .....	8
4.5 AUTRES INSPECTIONS .....	8
<b>5. DÉMONTAGE</b> .....	<b>8</b>
5.1 RETRAIT DE L'ARBRE DE TRANSMISSION .....	8
5.1.1 <i>Inspecter les flasques et les brides de montages</i> .....	9
5.2.1 <i>Retrait du joint universel</i> .....	10
5.2.2 <i>Inspection du tube de la fourche et la bride</i> .....	10
5.3 PROCÉDURE DE RETRAIT DU SOUFFLET DE LA PARTIE COULISSANTE .....	11
<b>6. INSTALLATION</b> .....	<b>11</b>
6.1 INSTALLATION DE LA PARTIE COULISSANTE ET DU SOUFFLET .....	11
6.2 ARBRE DE TRANSMISSION .....	12
6.3 INSTALLATION DES JOINTS UNIVERSELS.....	13
<b>7. EXPLICATION DES DOMMAGES COURANTS</b> .....	<b>14</b>
<b>8. SPÉCIFICATIONS</b> .....	<b>16</b>

## REGISTRE DES CHANGEMENTS

DESCRIPTION		DATE
1	Information de maintenance ajoutée	30 Mai 2018
2		
3		
4		
5		
6		

## 1. SPÉCIFICATIONS DE COUPLE

## SECTION 00 : INFORMATION GÉNÉRALE

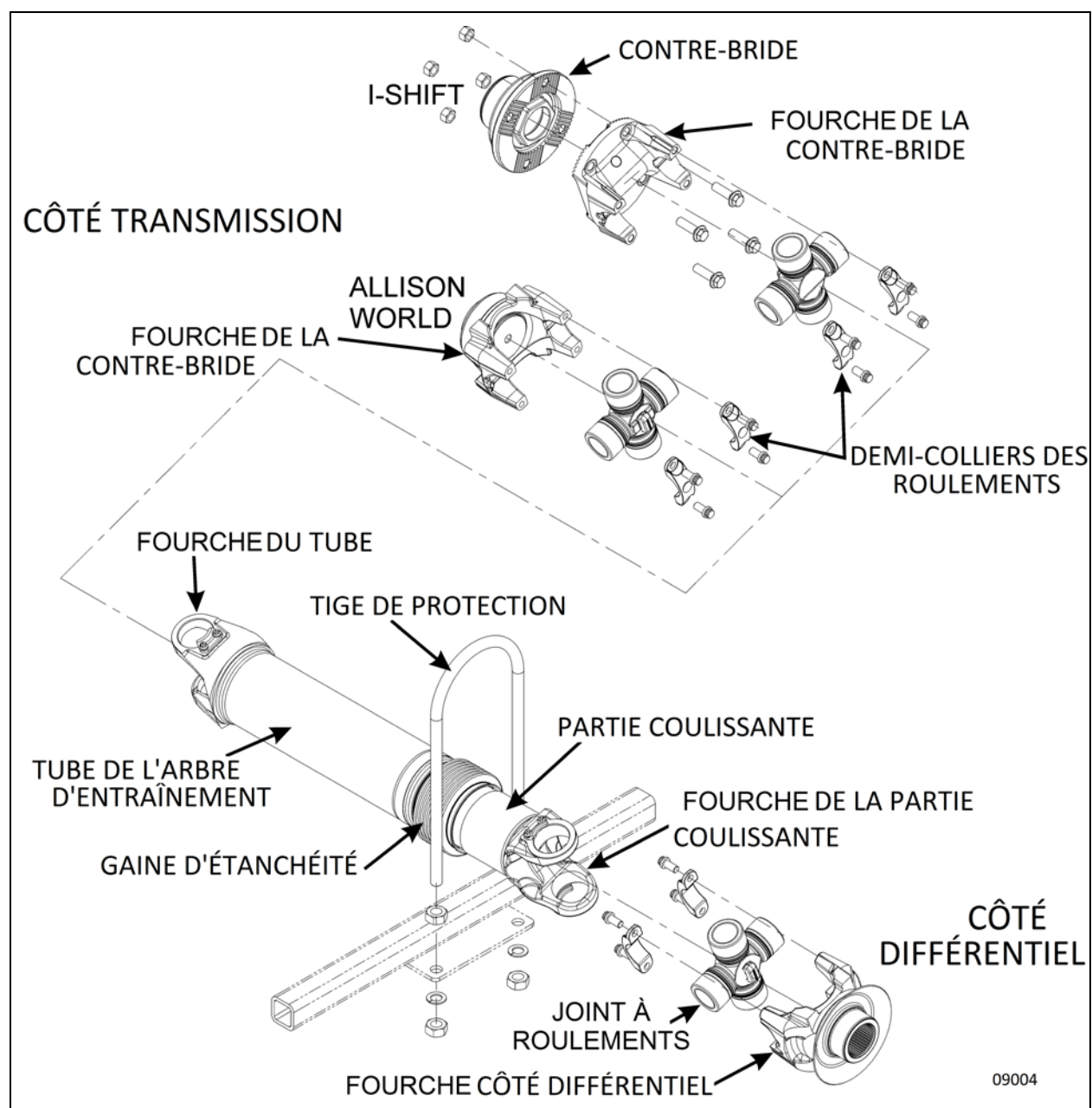


FIGURE 1: ASSEMBLAGE D'ARBRE DE TRANSMISSION (typique)

## 2. ARBRE DE TRANSMISSION

## 2.1 DESCRIPTION

L'arbre de transmission transmet la puissance de la boîte de vitesses au différentiel (FIGURE 1).  
Se reporter au paragraphe 6. Se reporter à « SPÉCIFICATIONS » à la fin de cette section

pour plus de détails. L'arbre de transmission est de marque Dana Spicer de type Life série SPL250 avec arbres tubulaires. Il est équipé de deux joints universels (à roulements) pour service intensif (FIGURE 1).

L'arbre de transmission possède une fourche demi-ronde à chaque extrémité. La fourche coulissante est connectée au différentiel par une

autre fourche d'extrémité demi-ronde avec deux roulements universels à aiguilles.

L'autre extrémité (fixée au tube) est connectée à la boîte de vitesses par une fourche d'extrémité demi-ronde avec deux roulements à aiguilles (boîte de vitesses Allison) ou une chape bridée et un flasque d'entraînement avec deux roulements à aiguilles (boîte de vitesses I-Shift).

En outre, le joint coulissant de l'arbre de transmission compense les variations de distance entre la boîte de vitesses et le différentiel, ou entre le ralentisseur de sortie (en option sur la boîte automatique) et le différentiel.

L'élévation et l'abaissement de l'essieu moteur entraînent ces variations lorsque le véhicule traverse les irrégularités du sol. Le joint coulissant facilite également l'enlèvement de la boîte de vitesses ou de l'essieu moteur.

Pour plus d'information, consulter le manuel d'atelier **Spicer Life Series Driveshafts Service Manual DSSM-0100** inclus sur votre clé USB des publications techniques.



## AVERTISSEMENT

NE PAS réutiliser les boulons de retenue de palier, demi-colliers et les boulons de demi-colliers

NE réutiliser NI les languettes de blocage à ressorts NI les vis des languettes.



**FIGURE 2: DEMI-COLLIERS DE RETENUE POUR JOINT UNIVERSEL FORMÉE À FROID ET BOULONS TELS QU'UTILISÉS SUR LES VÉHICULES PREVOST**

NE réutiliser NI les demi-colliers de palier formés à froid NI les boulons. La réutilisation des demi-colliers de palier et des boulons peut causer une panne due à la séparation de l'arbre de transmission du véhicule.



**FIGURE 3: DEMI-COLLIERS (estampés)**



**FIGURE 4: DEMI-COLLIERS (formée à froid)**



## ENTRETIEN

Exécuter les inspections décrites dans le manuel d'atelier des arbres de transmission de la série *Spicer Life DSSM-0100* aux intervalles spécifiés dans le calendrier d'entretien et de lubrification de la section 24 : ENTRETIEN ET LUBRIFICATION.

### REMARQUE

*Des trousse de réparation sont disponibles pour la remise à neuf de l'assemblage d'arbre de transmission. Se reporter au manuel des pièces, section 9.*



## ENTRETIEN

Graisser les joints de l'arbre de transmission aux intervalles indiqués dans le tableau de graissage et d'entretien à la section 24 : ENTRETIEN ET LUBRIFICATION. ENTRETIEN ET LUBRIFICATION.

Appliquer la pression du pistolet graisseur aux embouts graisseurs (1 graisseur sur chaque joint de cardan). Utiliser une graisse à base de lithium de bonne qualité tel que: Graisse NLGI No.2 E.P. (adaptée à la plupart des températures). Se référer au manuel **Spicer Driveshaft's Service Manual DSSM-0100** pour plus de détails.

### REMARQUE

*Ne pas supposer que les cavités de roulement ont été remplies de graisse neuve avant que la graisse ne s'échappe autour des bagues d'étanchéité.*

### 3. DIRECTIVES D'ENTRETIEN DE L'ARBRE DE TRANSMISSION

- Avant de retirer l'arbre de transmission du véhicule, inspecter tous les composants (joint universel, joint coulissant; manchon coulissant, fixations, etc.) rechercher des signes de détérioration (rouille or corrosion) ou des jeux excessifs. Si tous les composants sont en bon état, graisser les joints universels jusqu'à lubrification complète (de la graisse fraîche doit sortir de toutes les coupelles). Tout composant ne pouvant être graissé doit être remplacé.
- Remplacer le joint coulissant cannelé si le joint d'étanchéité est endommagé ou si la coupelle est manquante (si applicable)
- À l'exception du remplacement de la partie coulissante, l'arbre de transmission doit être retiré comme un ensemble complet. L'arbre de transmission doit être complètement démonté du différentiel et de la transmission **uniquement**; la section coulissante ne doit pas être démontée à moins d'être remplacée.
- L'arbre de transmission et l'accouplement de différentiel doivent être indexés (marques de repères) (voir le paragraphe 4.3) faire une marque sur l'arbre

de transmission avant le démontage pour s'assurer de réinstaller dans la même position (l'arbre de transmission a été équilibré en usine).

- **Toutes les pièces de fixation des joints universels (pièces de fixations et boulonnerie, languettes de fixation à ressort et vis) doivent être démontées et remplacées en utilisant des pièces de qualité OEM.** (FIGURE 1 & Figure 2).
- Lors du démontage des joints universels des fourches, les coupelles des roulements à aiguilles doivent rester fixées au corps du joint en tout temps si les joints doivent être réutilisés. (Utiliser du ruban adhésif pour tenir les coupelles en place).
- À moins de remplacer les joints, **ne pas enlever les coupelles**. Si les coupelles se délogent lors du retrait de l'arbre de transmission, les joints devront être remplacés. Si le remplacement des joints est nécessaire, **remplacer l'ensemble du joint**.
- Les joints doivent être considérés comme des assemblages complets. Ce qui signifie que les parties du joint (corps, aiguilles et capuchons) **ne doivent pas être interchangeables**.
- Les joints universels doivent être correctement positionnés au fond de la portée des fourches côté différentiel et transmission.
- L'arbre de transmission doit être orienté correctement particulièrement au niveau du joint coulissant.
- L'arbre doit aussi être indexé correctement (marques de repères).
- Toutes les fixations doivent être serrées au couple recommandé par le fabricant et de la laque d'inspection doit être apposée sur les têtes de vis. **Ne pas utiliser d'outils pneumatiques** pour serrer les composants.
- Si des languettes de verrouillage sont utilisées, les replier sur les plats des têtes de vis après avoir vérifié le couple de serrage.
- La tige de protection en « U » doit être en place.
- Les joints de l'arbre de transmission doivent être graissés adéquatement.

REMARQUE: Si nécessaire, tournez l'arbre de transmission pour accéder à tous les embouts de graissage.

- Il est de la responsabilité du responsable d'entretiens qui débute la procédure d'installation de compléter celle-ci. **Cette procédure d'installation ne doit pas être séparée sur deux quarts de travail.**

Le superviseur doit valider et approuver l'installation de l'arbre comme suit:

- Les coupelles des joints universels doivent être bien installées au fond de la portée des fourches.
- Tous les éléments de fixations des joints doivent avoir été remplacés par des neufs.
- Tous les éléments de fixation doivent avoir été serrés au couple recommandé et une laque d'inspection doit avoir été appliquée.
- Si des languettes de verrouillage sont utilisées, elles doivent être repliées sur les plats des têtes de vis.
- Des pièces de joints neuves et usagées ne doivent pas avoir été mélangées.
- L'arbre doit aussi être indexé correctement (marques de repères).
- La tige de protection en « U » doit être en place.
- Les joints universels doivent avoir été graissés après avoir réinstallé l'arbre sur le véhicule (de la graisse fraîche doit être visible sortant des capuchons).

#### 4. ENTRETIEN DES JOINTS UNIVERSELS – GUIDE DE RÉFÉRENCE RAPIDE

Cette section est prévue pour être une « référence rapide » seulement. Se référer au guide d'entretien **Spicer Driveshaft's Service Manual DSSM-0100** pour des instructions et des précautions détaillées.

##### MISES EN GARDE

- Toujours suivre les méthodes de travail sécuritaires lors du retrait ou l'installation de l'arbre de transmission.
- Toujours utiliser une courroie de maintien pour supporter l'arbre de

transmission et empêcher que cette pièce relativement lourde ne tombe durant le retrait ou l'installation.

- Toujours mettre la transmission au neutre avant de procéder à l'entretien de l'arbre.
- Ne jamais chauffer les composants ou utiliser un vérin ou une masse pour retirer l'arbre de transmission du véhicule.
- **NE réutiliser NI les languettes de blocage NI les vis.**
- **Ne pas réutiliser les éléments de fixation des joints universels.**
- Remplacer toujours les joints universels avec des pièces d'origine Dana Spicer.

#### 4.1 PROCÉDURE PROCÉDURES DE GRAISSAGE.



#### AVERTISSEMENT

Prendre connaissance du "Spicer Life Series Driveshaft Lubrication Warnings and Cautions" inclut dans le manuel **Spicer Driveshaft's Service Manual DSSM-0100**.

1. Utiliser le lubrifiant recommandé pour vider complètement les quatre joints universels de leur vieille graisse. Ceci éliminera les abrasifs et les contaminants des joints et assurera un bon remplissage avec le nouveau lubrifiant.



#### AVERTISSEMENT

La pression maximale du pistolet de graissage ne devrait pas dépasser 60psi. Une pression excessive pourrait endommager les joints.

2. S'assurer que de la graisse fraîche est visible sur les rebords de toutes les coupelles.



FIGURE 5: EMBOUT DE GRAISSAGE ZERK



FIGURE 6: EMBOUT DE GRAISSAGE ZERK

3. S'il est impossible de purger un des joints, bouger l'arbre de gauche à droite en appliquant la pression avec le pistolet.
  - a) S'il n'est toujours pas possible de purger les joints, le relâchement de la pression sera peut-être nécessaire.
  - b) Retirer les demi-colliers ou collets de joints universels. Ne pas réutiliser les éléments de fixation des joints.
  - c) Lorsque les coupelles sont libérées, soutenir l'arbre à l'aide d'une courroie.
  - d) Appliquer un serre-joint pour retenir les coupelles.



FIGURE 7: SERRE-JOINT

- e) Appliquer la pression avec le pistolet graisseur. Purger complètement les Joints universels.
- f) Si la purge est toujours impossible, retirer complètement les joints et inspecter pour déceler un blocage.
- g) Si le joint est toujours impossible à purger après avoir suivi ces étapes, remplacer le joint.

#### 4.2 RECOMMANDATIONS POUR L'INSPECTION

- La vérification des joints universels devrait se faire lorsque le véhicule se présente pour un entretien.
- Inspecter visuellement pour déceler des bris aux colliers ou aux retenues de joints, des éléments de fixation desserrés ou manquants, des brides desserrées et des languettes brisées ou manquantes. Si un de ces problèmes est présent, un remplacement de composant est nécessaire.
- Vérifier le jeu des records d'entrée et de sortie prendre le raccord avec les deux mains. Essayer de le bouger horizontalement et verticalement pour vérifier le jeu.



FIGURE 8: VÉRIFIER LE JEU

- Il doit y avoir moins de 0.006 » de mouvement entre le joint universel et la fourche. Si le jeu est plus grand que 0,006", le joint universel devait être remplacé.
- Vérifier la présence de tous les embouts de graissage Zerk. Les embouts manquants ou endommagés doivent être remplacés. Les embouts dévissés doivent être resserrés.

#### 4.3 MARQUER L'ARBRE DE TRANSMISSION (MARQUE D'INDEX)

- Marquer toutes les parties de l'arbre pour s'assurer que l'arbre sera indexé lors du réassemblage
- Réinstaller un arbre de transmission mal indexé peut causer de la vibration et des bris aux composants.



FIGURE 9: MARQUES DE REPÈRES (INDEXATION)

#### 4.4 EMOBOUTS DE GRAISSAGE ZERKS

- Les embouts manquants ou endommagés doivent être remplacés.
- Serrer les embouts zerks à 15 lb-pi.
- Les embouts de graissage devraient être alignés avec les joints extérieurs
- Nettoyer les embouts avant le graissage.

#### 4.5 AUTRES INSPECTIONS

Se reporter au manuel **Spicer Driveshaft's Service Manual DSSM-0100** pour plus de détails.

- Vérification de la fourche coulissante.
- Embouts de graissage.
- Inspection du tube de l'arbre

### 5. DÉMONTAGE



#### AVERTISSEMENT

Prendre connaissance des avertissements "Spicer Life Series Driveshaft Lubrication Warnings and Cautions" inclus dans le manuel **Spicer Driveshaft's Service Manual DSSM-0100**.

#### 5.1 RETRAIT DE L'ARBRE DE TRANSMISSION

1. Marquer l'arbre de transmission (marque d'indexage) il est impératif de marquer toutes les surfaces d'accouplement de l'arbre de transmission tel qu'illustré ci-dessous. Marquer l'arbre de transmission avec de la peinture, un marqueur permanent ou tout autre moyen permanent et visible. S'assurer aussi de marquer toutes les positions des roulements, des cannelures de manchons et des arbres. Pour s'assurer que tous les composants de l'arbre de transmission seront réassemblés dans leur position initiale lors de l'installation sur le véhicule.

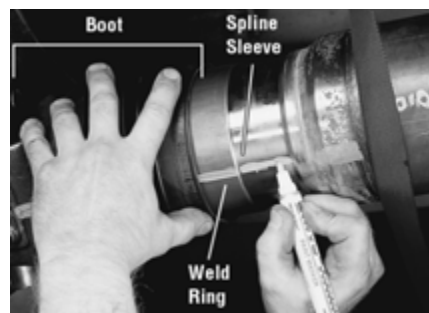


FIGURE 10: MARQUES DE REPÈRES (INDEXATION)



FIGURE 11: MARQUES DE REPÈRES (INDEXATION)

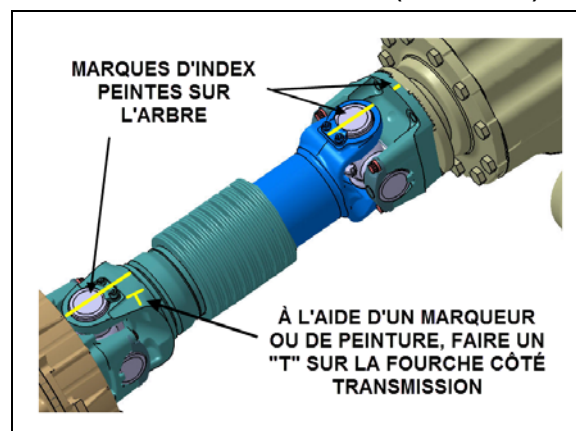
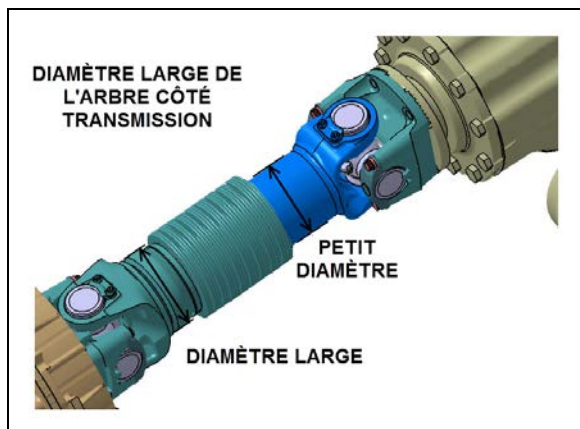


FIGURE 12: MARQUES DE REPÈRES (INDEXATION)





**FIGURE 13: ORIENTATION CORRECTE DE L'ARBRE DE TRANSMISSION**

2. Toujours utiliser une courroie de maintien pour supporter l'arbre de transmission et empêcher que cette pièce relativement lourde ne tombe durant le retrait ou l'installation.
3. Retirer les demi-colliers de retenues de joints et les écrous de la partie arrière. Ne pas réutiliser les composants retirés.



**DEMI-COLLIERS FORMÉS À FROID**

4. Il peut être nécessaire de frapper légèrement avec un maillet de caoutchouc ou de laiton sur les embouts de joint universels (ou sur la fourche) pour les dégager. Lorsque les embouts de joints sont dégagés, glisser vers l'intérieur l'arbre de transmission jusqu'à ce que les deux joints universels dégagent les bouts ouverts de la fourche. Soutenir l'arbre à l'aide d'une courroie.



**FIGURE 14: DÉGAGER LES EMBOUTS DE JOINTS**

5. Retirer les demi-colliers de retenues de joints et les écrous de la partie avant.
6. Inspecter la fourche de raccord, les surfaces de contact et les orifices filetés pour détecter des dommages aux filets. Si les filets sont endommagés, la fourche doit être remplacée.
7. Inspecter les surfaces de montages de la fourche pour détecter des effritements de métal ou des encavures qui peuvent être enlevés avec une lime à dents fines et/ou une toile émeri.



**FIGURE 15: EFFRITEMENTS DE MÉTAL ET ENCAVURES SUR LES SURFACES DE MONTAGE DE LA FOURCHE.**

8. Inspectez les trous transversaux de la fourche pour la détecter la distorsion et des dommages.

#### 5.1.1 Inspecter les flasques et les brides de montages

1. Inspectez tous les filets de la bride ou les trous traversant pour les détecter des dommages. Si les filets ou les trous sont endommagés, la fourche doit être remplacée.

5.2 Inspecter toutes les faces de la bride pour détecter des signes de grippage ou des dommages. Si elle est endommagée, la bride doit être remplacée en suivant la procédure de retrait des joints universels.

5.2.1 Retrait du joint universel.

1. **Pour les styles à déconnexion rapide:** Enlevez les boulons à languette ressort et jetez-les, puis retirez les coupelles de joint extérieur.



FIGURE 16: LANGUETTE À RESSORT

2. Assurez-vous que le joint universel n'est pas incliné dans l'accouplement de différentiel. Placer l'embout du roulement sur la base de la presse et sous la fourche. Si l'arbre de la presse est plus grand que le diamètre de l'embout, une tige de poussée de plus petit diamètre sera nécessaire pour éviter d'endommager la fourche ou le roulement.



FIGURE 17: BONNE POSITION



FIGURE 18: MAUVAISE POSITION

3. À l'aide d'une presse à crémaillère, presser l'assemblage de la coupelle de

roulement supérieure jusqu'à ce que l'épaulement contacte la partie de montage de la fourche.



### ATTENTION

NE PAS pousser trop fort sur la coupelle et la partie de montage de la fourche. Cela peut endommager l'intérieur de la partie de montage de la fourche.

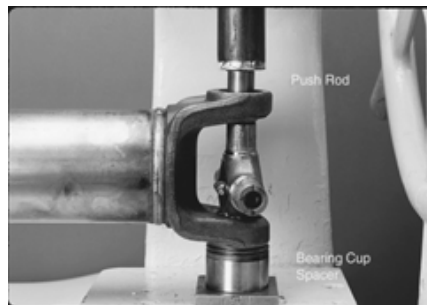


FIGURE 19

4. La coupelle du roulement n'est pas conçue pour glisser hors de la fourche. Déplacez la coupelle de roulement partiellement sortie d'un côté à l'autre pour l'extraire de la fourche. Retirer la coupelle de roulement du tourillon de la fourche.
5. Placer la fourche dans une presse avec la partie restante de la coupelle vers le bas. À l'aide d'une tige poussoir, appuyez sur l'extrémité du tourillon transversal joint universel. Presser le joint universel jusqu'à ce que l'épaulement opposé contacte la partie de montage de la fourche.



FIGURE 20

5.2.2 Inspection du tube de la fourche et la bride

1. Inspecter les surfaces de montages de la fourche pour détecter des effritements de métal ou des encavures qui peuvent être enlevés avec une lime à dents fines et/ou une toile émeri.



FIGURE 21: LES EFFRITEMENTS DE MÉTAL OU DES ENCAVURES PEUVENT ÊTRE ENLEVÉS AVEC UNE LIME À DENTS FINES ET/OU UNE TOILE ÉMERI.

### 5.3 PROCÉDURE DE RETRAIT DU SOUFFLET DE LA PARTIE COULISSANTE

1. Il est impératif de marquer toutes les surfaces d'accouplement de l'arbre de transmission. Marquer l'arbre de transmission avec de la peinture, un marqueur permanent ou tout autre moyen permanent et visible.
2. Enlever et jeter les brides de soufflet. Les brides de fixation peuvent être retirées à l'aide d'une tranche pour les désengager des crochets de maintien. Ne pas réutiliser les éléments de fixation.



FIGURE 22: BRIDES DE SOUFFLET

3. Replier complètement le soufflet vers la fourche de l'arbre de transmission pour exposer la bague soudée et la partie cannelée. Essuyer et nettoyer la bague soudée et la partie cannelée.
4. Retirer l'arbre de la fourche et le soufflet de la partie cannelée. Jeter le soufflet.
5. Inspecter la partie cannelée de la fourche. Si les cannelures sont endommagées, manquantes ou tordues, ou si le revêtement « Glidcote » est manquant, le remplacement de l'arbre de transmission en entier sera alors nécessaire.

6. Inspecter le manchon cannelé. Si les cannelures sont endommagées, manquantes ou tordues, le remplacement de l'arbre de transmission en entier sera alors nécessaire.
7. Rechercher des traces de contaminants sur la surface coulissante. Si les surfaces coulissantes présentent de la rouille ou si le lubrifiant est sévèrement contaminé. Remplacer l'arbre de transmission complet.

## 6. INSTALLATION



### AVERTISSEMENT

Prendre connaissance des avertissements "Spicer Life Series Driveshaft Lubrication Warnings and Cautions" inclus dans le manuel **Spicer Driveshaft's Service Manual DSSM-0100**.

### 6.1 INSTALLATION DE LA PARTIE COULISSANTE ET DU SOUFFLET

1. Nettoyer toute graisse de l'arbre de fourche et du manchon cannelé. S'assurer que le produit utilisé pour dissoudre la graisse n'entre pas dans le tube par l'évent percé dans le manchon cannelé. S'assurer aussi que les marques d'indexation ne sont pas effacées.



FIGURE 23: NETTOYER LA GRAISSE DU MANCHON CANNELÉ

2. Lorsque toute trace de graisse et de solvant a été enlevée de l'arbre de la fourche et du manchon cannelé, appliquer la moitié de la graisse fournie aux cannelures de l'arbre de fourche et l'autre moitié aux cannelures du manchon. Couvrir complètement les surfaces cannelées.



FIGURE 24: APPLIQUER LA GRAISSE

- Mesurer et marquer l'arbre de transmission à 2.25 pouces (55-60mm) de l'épaule de l'arbre avec de la peinture, un marqueur permanent ou tout autre moyen permanent et visible.



FIGURE 25: POSITIONNER L'EXTRÉMITÉ DU SOUFFLET À LA MARQUE DE 2.25 POUÇES (55-60MM) FAITE SUR ÉPAULEMENT DE L'ARBRE.

- Installer une bride à chaque extrémité du nouveau soufflet et glisser le soufflet sur l'épaule de l'arbre (exempt de graisse).
- Étirer le soufflet et insérer l'arbre de la fourche dans les le manchon cannelé en s'assurant que les marques d'indexation sont alignées. L'extrémité du soufflet toujours positionnée à la marque de 2.25 pouces sur l'épaule, serrer la bride au couple recommandé. L'épaule doit être propre et exempt de toute graisse.

**Ne pas réinstaller correctement le soufflet et serrer adéquatement les brides peut permettre aux contaminants de pénétrer le soufflet et peut causer une panne ainsi que la séparation d'arbre de transmission du véhicule.**

- Avant de procéder à l'installation finale de l'arbre de transmission sur le véhicule, déplacer l'arbre d'avant vers arrière pour s'assurer que le soufflet est solidement en place. Si les brides ne sont pas bien en place, révéifier le couple de serrage. Si après avoir resserré les brides, elles ne tiennent toujours pas en place,

désassembler et réassembler de nouveau. Ne pas réutiliser les éléments de fixation.

## 6.2 ARBRE DE TRANSMISSION

- Avant d'installer l'arbre de transmission, inspecter la surface de la fourche pour s'assurer qu'elle est exempte de bavures et non endommagée. Les surfaces de montages doivent être exemptes de rouille, de contaminants et de graisse.
- La sangle de sécurité en place, aligner les marques d'index de la fourche et de l'arbre de transmission.



FIGURE 26: ALIGNER LES MARQUES D'INDEX DE LA FOURCHE ET DE L'ARBRE DE TRANSMISSION.

- Aligner les coupelles de roulements dans la partie de montage de la fourche en s'assurant qu'elles sont également espacées de chaque côté de la fourche. Un maillet de caoutchouc ou de laiton peut être utilisé pour s'assurer que les coupelles sont bien en place dans la fourche.

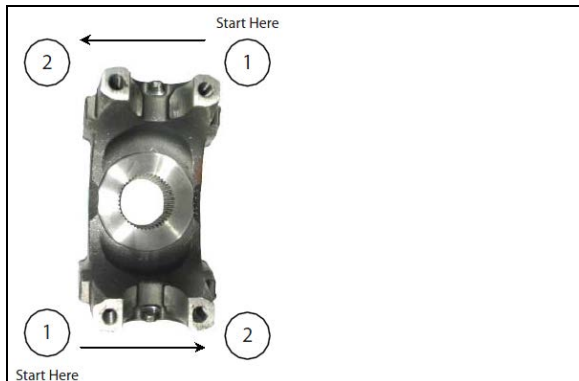


FIGURE 27: ACCOUPLEMENT DE DIFFÉRENTIEL

**Note: Les coupelles des roulements doivent être bien insérées dans l'assise de la fourche. Une mauvaise insertion causera une usure prématurée.**

4. Installer les retenues de joints et les vis autobloquantes
5. Il est important que les retenues de joints soient serrées dans la séquence recommandée. Se référer au schéma ci-dessous. Serrer les vis numéro un avant de passer aux numéros deux. Toujours serrer dans le sens antihoraire en commençant avec une des vis en position numéro un.

**Ne pas serrer les vis selon la séquence recommandée pourrait entraîner des bris ou de l'usure prématurée.**



**COUPLE DE SERRAGE - RETENUE DE ROULEMENT (DEMI-RONDE)**

Série	Type de tête	Calibre	Couple de serrage :
SPL25 0	12 pointes	12-1.25mm	100 lbf-pi

6. Graisser le joint universel et la partie coulissante après l'installation de l'arbre de transmission. Voir 4.1 Procédurerocédures de graissage..

### 6.3 INSTALLATION DES JOINTS UNIVERSELS.

1. Retirer demi-colliers de retenue des coupelles de roulements à aiguilles. En utilisant de la graisse de haute qualité « National Lubricating Grease E.P. Grade 2 » enduire l'intérieur de chaque coupelle de graisse. Remplir toutes les cavités entre les aiguilles. Appliquer aussi une généreuse couche de graisse au fond des coupelles et sur la lèvre du joint.



FIGURE 28: GRAISSAGE DES COUPELLES DE ROULEMENT

**Attention - Spicer ne recommande pas l'application de graisse, d'huile ou de lubrifiant silicone sur la surface extérieure des coupelles ou les surfaces de montage des fourches. Ceci pourrait permettre la rotation des coupelles dans les fourches.**

2. Positionner le corps du joint universel à l'intérieur de la fourche avec l'embout de graissage vers l'intérieur pointant vers le tube. Les embouts de graissage doubles doivent être perpendiculaires à la fourche.

**Note: Si le joint est incorrectement positionné dans la fourche, il sera impossible de graisser le joint.**



FIGURE 29: POSITIONNER LE CORPS DU JOINT UNIVERSEL À L'INTÉRIEUR DE LA FOURCHE AVEC L'EMBOUT DE GRAISSAGE VERS L'INTÉRIEUR POINTANT VERS LE TUBE.

**Note: Toujours vérifier l'intérieur des coupelles avant l'installation pour s'assurer qu'il n'y a pas eu de déplacement des aiguilles et qu'elles sont toutes présentes.**

3. Pousser un des embouts du corps du joint pour qu'il passe au travers d'une des surfaces de montage de la fourche. Prendre une des coupelles et positionner un outil d'installation sur la coupelle. Placer la coupelle sur l'embout du corps de joint et aligner le tout avec la fourche.



FIGURE 30:

4. Installer et aligner la fourche dans une presse avec la coupelle vers la base de la presse. Recouvrir l'autre extrémité de la fourche avec une plaque d'acier d'au minimum 0.25 pouce (6.4mm). Presser la coupelle jusqu'à ce qu'elle soit insérée égale au niveau de la fourche. Ne pas enlever l'outil d'installation.

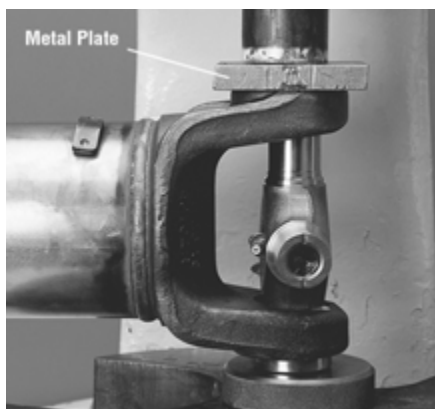


FIGURE 31

5. Tourner la fourche de 180 degrés. Prendre une des coupelles et y positionner un autre outil d'installation. Placer la coupelle sur l'embout du corps de joint et aligner le tout avec la fourche. Presser la coupelle jusqu'à ce qu'elle soit insérée égale au niveau de la fourche.
6. Installer les barrures à ressort et les vis de 8mm. S'assurer qu'il n'y a pas de graisse ou de contaminants entre les surfaces de contact des barrures, des coupelles ou des surfaces de montage de la fourche. Serrer les vis au couple prescrit :



FIGURE 32



#### COUPLE DE SERRAGE DES BARRURES À RESSORT 12161

Les vis ont reçu un traitement thermique spécial. NE PAS substituer pour un grade inférieur.

Série : SPL250	Type de tête : 8mm 6 pointes	Calibre : 8mm x 1.00	Couple de serrage : 25-30 lb-pi
-------------------	------------------------------------	----------------------------	------------------------------------

#### 7. EXPLICATION DES DOMMAGES COURANTS

1. **Fissure:** 1.Fissures : lignes de stress dues à la fatigue du métal. Des fissures sévères et nombreuses affaiblissent le métal jusqu'à la rupture.
2. **Grippage:** 2.Éraillure : érafflement ou déplacement de métal suite à la friction entre les surfaces. Ceci se trouve communément sur les extrémités de tourillon.
3. **Écaillage (fatigue de surface):** Éclats, écailles, ou flocons de métal dus à la fatigue plutôt qu'à l'usure. Ceci se trouve habituellement sur les cannelures et les paliers de joint et de cardan.
4. **Piqûres:** petites piqûres ou cratères dans les surfaces métalliques dus à la corrosion. Des piqûres excessives peuvent conduire à une usure de surface, voire à une panne.
5. **Brinellage:** Usure superficielle due à l'usure des rainures du métal. Ceci est souvent dû à des procédures incorrectes de pose. Ne pas confondre avec le polissage d'une surface

où aucun dégât structurel ne se produit, avec le brinelling réel.

**6. Surcharge structurelle:** Défaillance due à une charge excessive que le composant ne peut supporter. Une surcharge structurelle peut causer une torsion de tube d'arbre de transmission, causer des fissures ou des ruptures des joints de cardan et des embouts cannelés.

**8. SPÉCIFICATIONS**

ARBRE DE TRANSMISSION

Marque ..... Dana-Spicer Inc.  
Série ..... SPL250



## TABLE DES MATIÈRES

<b>1.</b>	<b>TABLEAUX DES COUPLES DE SERRAGE .....</b>	<b>3</b>
1.1	ESSIEU AVANT RIGIDE ET COMPOSANTS CONNEXES.....	3
1.2	MOYEU D'ESSIEU AVANT RIGIDE, DISQUE ET FREINS .....	5
<b>2.</b>	<b>DESCRIPTION.....</b>	<b>6</b>
2.1	MANUELS DE RÉFÉRENCE .....	6
<b>3.</b>	<b>LUBRIFICATION .....</b>	<b>9</b>
<b>4.</b>	<b>ENTRETIEN .....</b>	<b>9</b>
<b>5.</b>	<b>DÉMONTAGE ET REMPLACEMENT .....</b>	<b>9</b>
5.1	DÉMONTAGE.....	9
5.2	REPLACEMENT.....	10
<b>6.</b>	<b>CONSIGNES D'ENTRETIEN D'ESSIEU DIRECTEUR.....</b>	<b>10</b>
6.1	EXAMEN DE PIVOT DE FUSÉE DE AVNT .....	10
6.1.1	<i>Vérification du jeu latéral .....</i>	<i>10</i>
6.1.2	<i>Vérification du jeu vertical.....</i>	<i>11</i>
<b>7.</b>	<b>ALIGNEMENT DE ROUE AVANT.....</b>	<b>11</b>
7.1	INSPECTION AVANT ALIGNEMENT.....	11
7.2	ALIGNEMENT DE ROUE AVANT MINEUR .....	12
7.3	ALIGNEMENT MAJEUR DE ROUES AVANT .....	12
7.4	RÉGLAGE DE L'ANGLE DE BRAQUAGE.....	12
7.4.1	<i>Réglage de virage du côté droit.....</i>	<i>12</i>
7.4.2	<i>Réglage de braquage du côté gauche .....</i>	<i>13</i>
7.5	BUTÉE HYDRAULIQUE .....	13
7.6	ANGLE DE CARROSSAGE DE ROUES AVANT .....	13
7.6.1	<i>Vérification de l'angle de carrossage.....</i>	<i>13</i>
7.7	CHASSE D'ESSIEU AVANT .....	14
7.8	PINCEMENT DE ROUE AVANT .....	14
7.8.1	<i>Inspection et réglage .....</i>	<i>15</i>
<b>8.</b>	<b>SPÉCIFIATIONS POUR L'ALIGNEMENT .....</b>	<b>16</b>
<b>9.</b>	<b>DÉPANNAGE.....</b>	<b>16</b>
<b>10.</b>	<b>SPÉCIFICATIONS.....</b>	<b>18</b>

## REGISTRE DES CHANGEMENTS

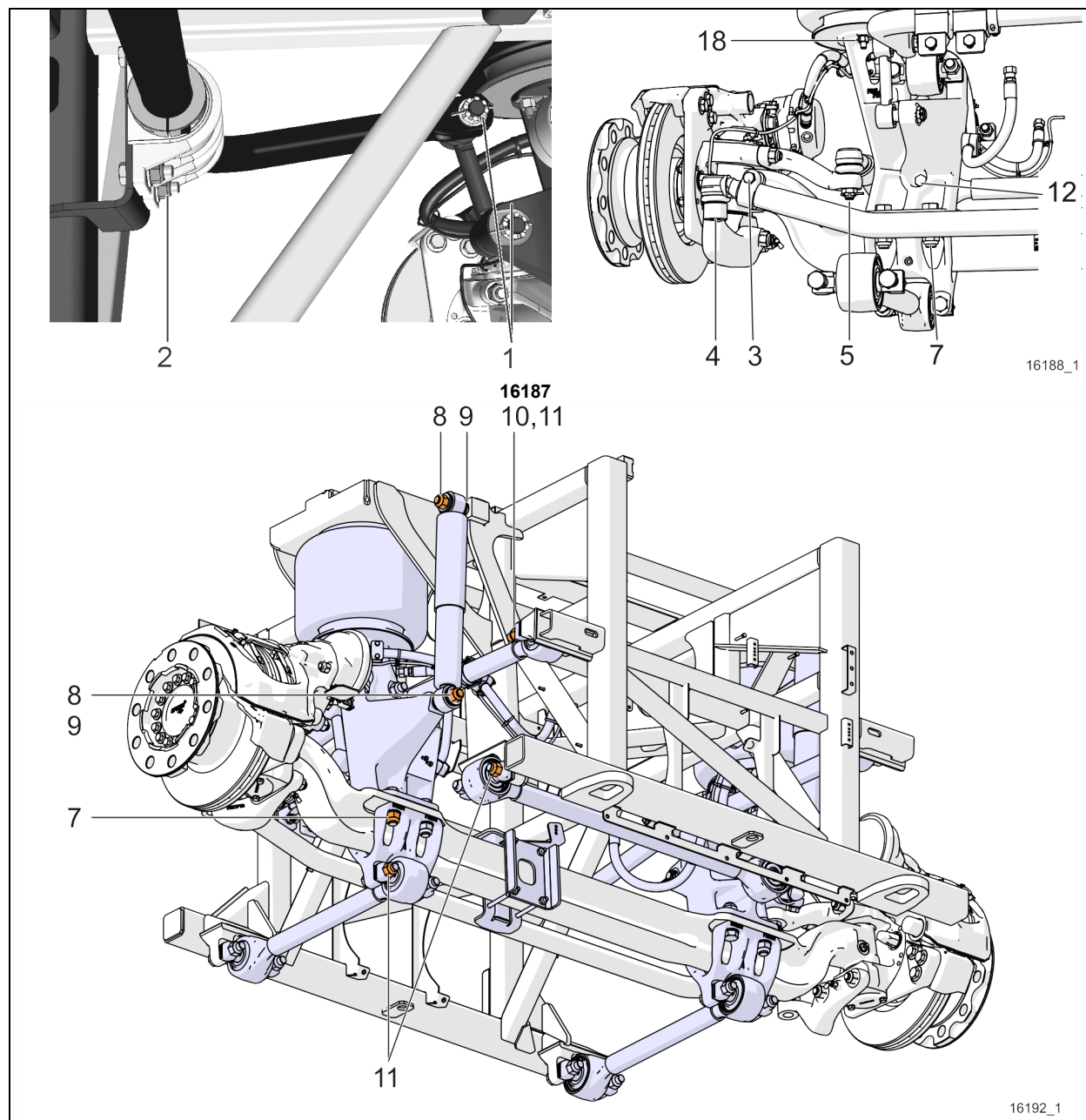
DESCRIPTION		DATE
1	Nouvelle bielle de liaison	Oct. 2018
2		
3		
4		
5		
6		

### 1. TABLEAUX DES COUPLES DE SERRAGE

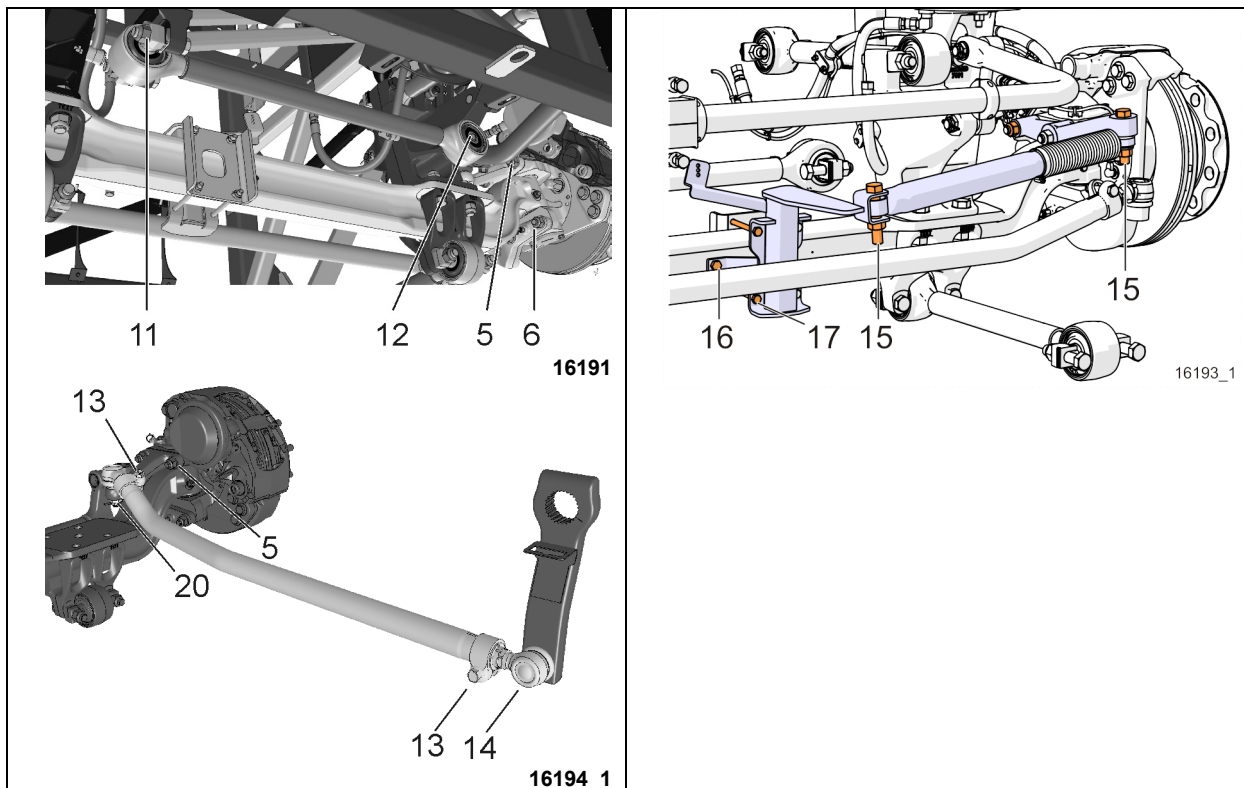
Les tableaux suivants indiquent les couples de serrage qui requièrent une valeur de couple précise. Lorsqu'une valeur de couple n'est pas spécifiée, se référer au tableau de spécifications des couples standard à la section 00 : Informations générales, du Manuel d'entretien.

Pour les autres spécifications de couple, se reporter aux manuels Dana mentionnés au paragraphe 2.1 « Manuels de référence » dans cette section.

#### 1.1 ESSIEU AVANT RIGIDE ET COMPOSANTS CONNEXES



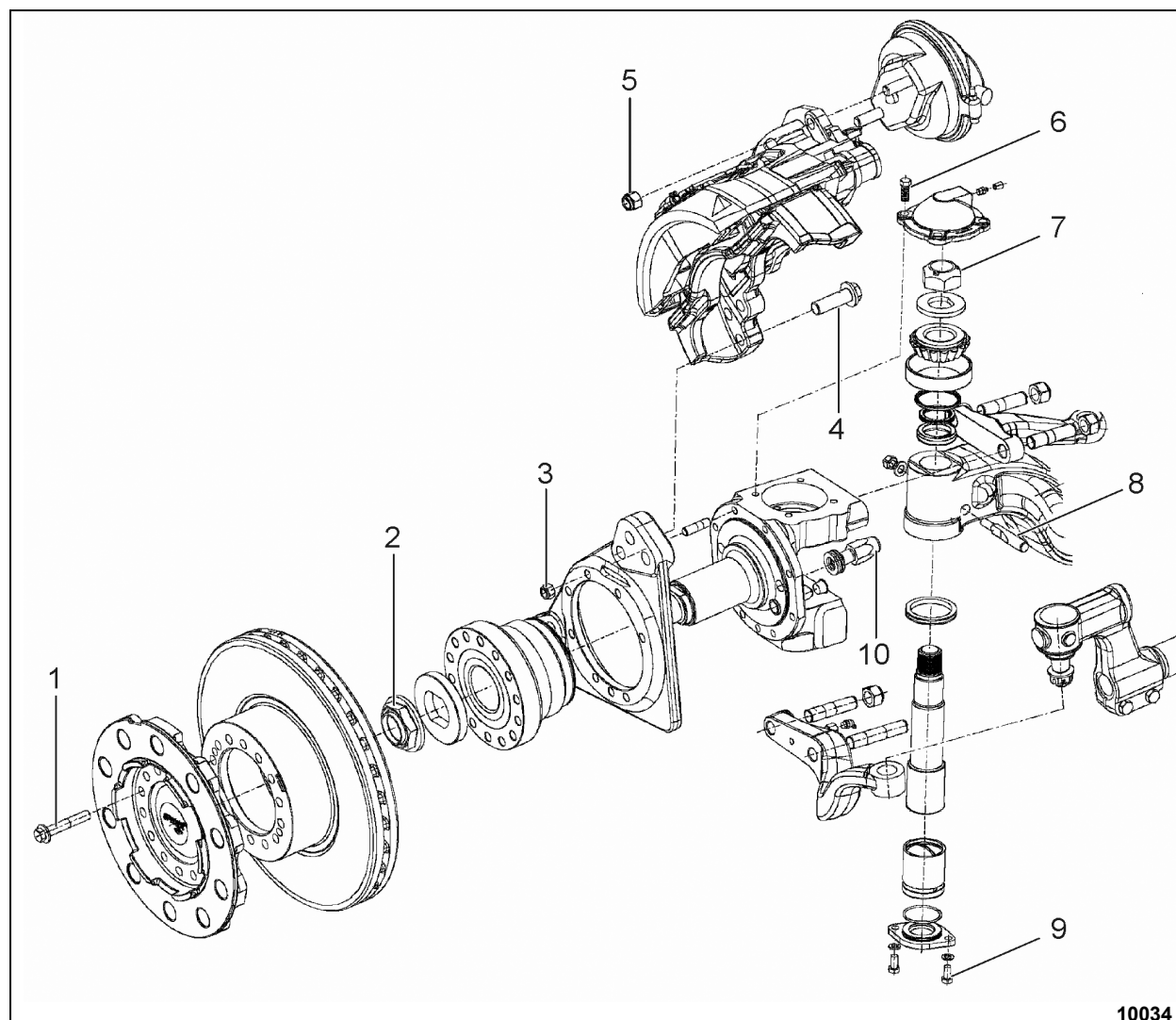
## SECTION 10 : ESSIEU AVANT RIGIDE



### ESSIEU AVANT RIGIDE

N°	DESCRIPTION	QTÉ	COUPLE DE SERRAGE (à sec)
1	Biellette de barre stabilisatrice, écrous supérieur et inférieur	4	165-200 lb-pi (224-271 Nm)
2	Colliers de bague de barre stabilisatrice (suspension avant)	8	80-100 lb-pi (108-136 Nm)
3	Boulons de collet de joint à rotule de barre d'accouplement	2	107-129 lb-pi (145-175 Nm)
4	Écrous de tige de joint à rotule	2	155-170 lb-pi (210-230 Nm)
5	Écrous - goujon de levier de fusée	2	285-315 lb-pi (386-427 Nm)
6	Écrous - goujon de bielle de liaison	4	285-315 lb-pi (386-427 Nm)
7	Écrous de montage d'essieu rigide	8	230-280 lb-pi (312-380 Nm)
8	Écrous - montage supérieur et inférieur d'amortisseur	2	99-121 lb-pi (134-164 Nm)
9	Goujons supérieur et inférieur d'amortisseur	2	350-400 lb-pi (475-542 Nm)
10	Goujons de retenue de barre d'accouplement	4	90-110 lb-pi (122-149 Nm)
11	Écrous de retenue de barre d'accouplement	18	225-255 lb-pi (305-346 Nm)
12	Écrous de goupille conique de barre d'accouplement transversale	1	206 lb-pi (279 Nm)
13	Boulons de collier de serrage de barre de direction	2	118-133 lb-pi (160-180 Nm)
14	Écrous de goujon de joint à rotule - barre de direction, avant	1	165-236 lb-pi (224-320 Nm)
15	Écrous d'amortisseur de direction	2	100-120 lb-pi (136-163 Nm)
16	Boulon de support d'amortisseur de direction	1	39-45 lb-pi (53-61 Nm)
17	Écrous de support d'amortisseur de direction	4	30-36 lb-pi (41-49 Nm)
18	Écrou de ressort pneumatique	4	25 lb-pi (34 Nm)
19	Écrous de bras d'amortisseur de direction	2	285-315 lb-pi (386-427 Nm)
20	Écrous de goujon joint à rotule arrière, barre de direction	1	140-200 lb-pi (190-271 Nm)

## 1.2 MOYEU D'ESSIEU AVANT RIGIDE, DISQUE ET FREINS



10034

## MOYEU, DISQUE ET FREIN

N°	DESCRIPTION	QTÉ	COUPLE DE SERRAGE (à sec)
1	Boulon à embase de moyeu	28	174-192 lb-pi (236-260 Nm)
2	Écrou de moyeu maté	2	575-626 lb-pi (780-849 Nm)
3	Écrou de support d'étrier – Autobloquant	16	85-103 lb-pi (115-140 Nm)
4	Support d'étrier de frein – Boulon	12	433-479 lb-pi (587-649 Nm)
5	Écrou de récepteur de frein – Autobloquant	4	133-155 lb-pi (180-210 Nm)
6	Vis de couvercle de pivot de fusée	8	51-62 lb-pi (69-84 Nm)
7	Écrou de pivot de fusée – autobloquant	2	500-700 lb-pi (678-949 Nm)
8	Clavette mobile, écrou	2	51-62 lb-pi (69-84 Nm)
9	Vis de couvercle inférieur de pivot de fusée	4	26-32 lb-pi (35-43 Nm)
10	Butée arrière et avant	3	85-103 lb-pi (115-140 Nm)

## **2. DESCRIPTION**

L'essieu avant Dana Spicer S84U est du type « Reverse Elliot ». L'essieu avant est constitué d'une section de poutrelle avec des portes-fusées. Chaque porte-fusée est soutenu par un pivot de fusée parallèle avec un roulement à rouleau conique à angle prononcé dans sa partie supérieure et une bague en bronze phosphoreux lisse dans sa partie inférieure.

Les paliers de moyeu unifiés (unitized bearing) utilisés sur la gamme NDS d'essieux ne sont pas réparables. Les paliers sont préréglés, lubrifiés et possèdent des bagues d'étanchéité placées pendant la fabrication. Les paliers sont graissés à vie et ne nécessitent aucun graissage ultérieur.

Les freins sont fabriqués par KNORR-BREMSE.

Les joints à rotule de direction avec rotules durcies et patins de frottement intègrent des ressorts de compression qui reprennent automatiquement l'usure.

La bielle de liaison simplifie le réglage du pincement. L'angle de rotation maximal est réglé par des butées posées sur l'intérieur du porte-fusée.

L'amortisseur de direction et la barre de direction qui sont montés sur l'essieu avant sont décrits ci-dessous à la section 14 de ce manuel (Direction).

### **2.1 MANUELS DE RÉFÉRENCE**

Une information supplémentaire se trouve dans les manuels suivants disponible sur le site web de Prevost ou sur la clé USB des Publications Techniques :

Pour la remise en état de pivot de fusée :

**Dana Parts & Service Instructions S84U Steer Axle KING PIN REWORK\_ Manual NO 1985 B iss A**

Pour la remise en état de palier de moyeu unifié :

**Dana Parts & Service Instructions S84U Steer Axle HUB BEARING REWORK\_ Manual NO 1963 B iss A**

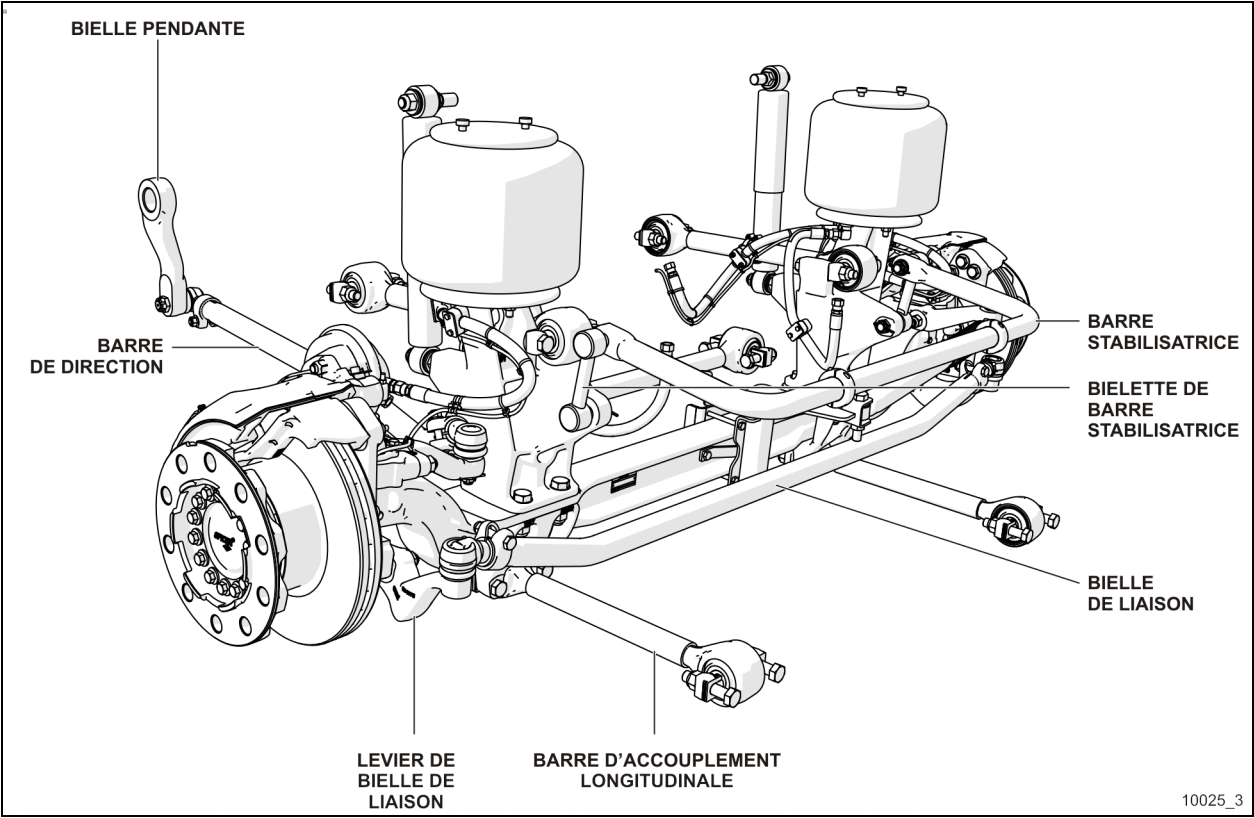
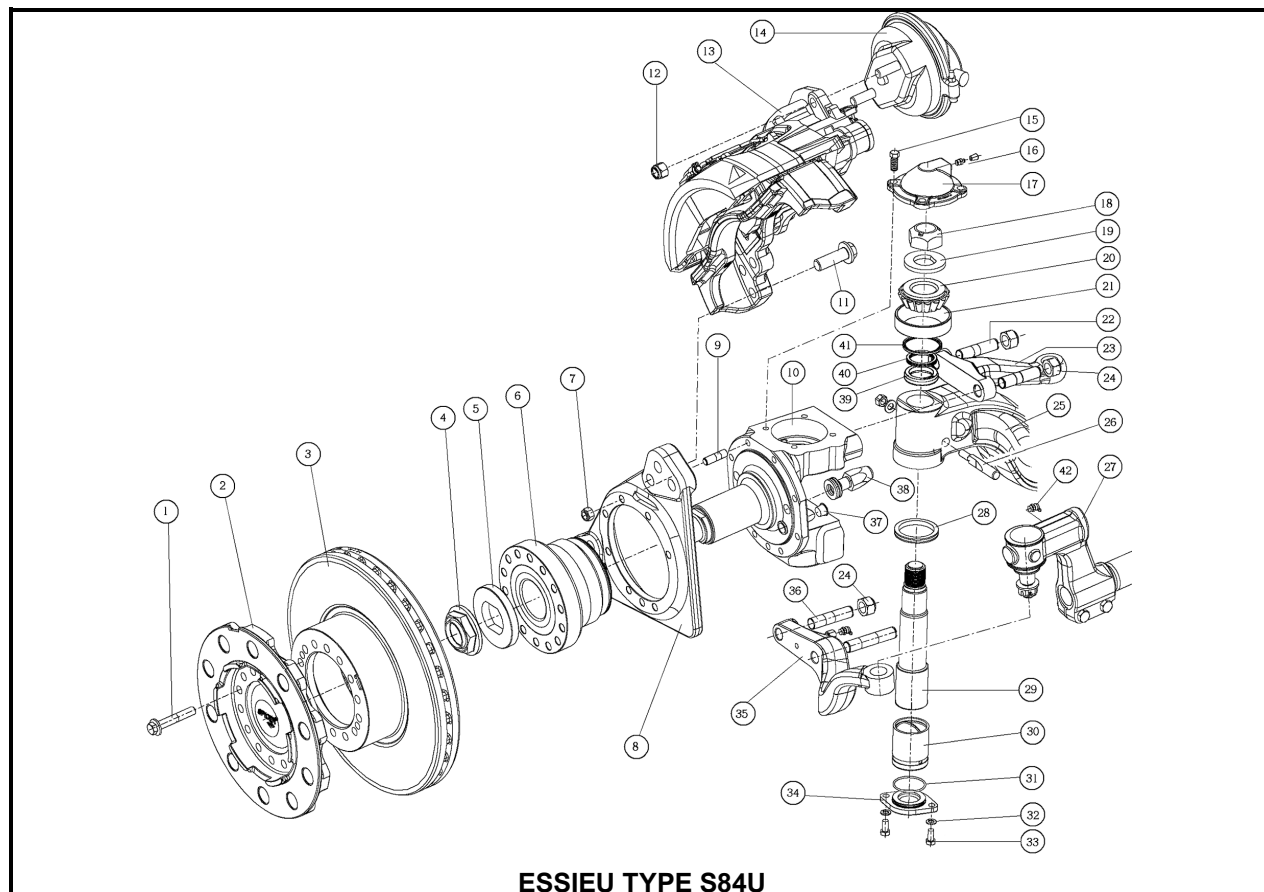


FIGURE 1: ASSEMBLAGE D'ESSIEU RIGIDE AVANT

## SECTION 10 : ESSIEU AVANT RIGIDE



**ESSIEU TYPE S84U**

POINT	DESCRIPTION	QTÉ	POINT	DESCRIPTION	QTÉ
1	Boulon à embase	28	26	Clavette mobile, écrou, rondelle	2
2	Moyeu	2	27	Embout de bielle de liaison	2
3	Disque de frein	2	28	Bague d'étanchéité V"	2
4	Écrou de moyeu maté	2	29	Pivot de porte-fusée	2
5	Rondelle de douille de serrage	2	30	Pivot de porte-fusée - bague	2
6	Palier de moyeu unifié	2	31	Joint torique	2
7	Écrou - autobloquant	16	32	Rondelle	4
8	Support d'étrier	2	33	Vis	4
9	Goujon	16	34	Capuchon - bas de porte-fusée	2
10	Porte-fusée	2	35	Levier de bielle de liaison	2
11	Fixation d'étrier - Boulon	12	36	Levier de bielle de liaison - goujon	4
12	Écrou - autobloquant	4	37	Capteur ABS - bague	2
13	Étrier	1	38	Serrure arrière - Boulon de blocage	2
14	Cylindre récepteur	2	38	Serrure avant - Boulon de blocage	1
15	Vis	8	39	Manchon - palier de porte-fusée	2
16	Graisseur	4	40	Cale .005"	8
17	Capuchon - haut de porte-fusée	2		Cale .010"	8
18	Écrou - autobloquant	2		Cale .015"	8
19	Rondelle	2		Cale .008"	4
20	Cône de palier	2		Cale .006"	2
21	Cuvette de palier	2	41	Bague d'étanchéité	2
22	Levier de direction - goujon	4	42	Graisseur	2
23	Levier de fusée	2			
24	Écrou - autobloquant	4			
25	Essieu, poutrelle en I	1			



### 3. LUBRIFICATION



## ENTRETIEN

Les pivots de porte-fusée sont équipés de raccords de graissage pour lubrification sous pression.

Appliquer de la graisse aux intervalles spécifiés par le calendrier d'entretien et de lubrification, section 24 : LUBRIFICATION ET ENTRETIEN.

La graisse minérale pour roulement à rouleaux à base de lithium de bonne qualité NLGI n° 1 et 2 telle que Shell Retinax LX est recommandée.

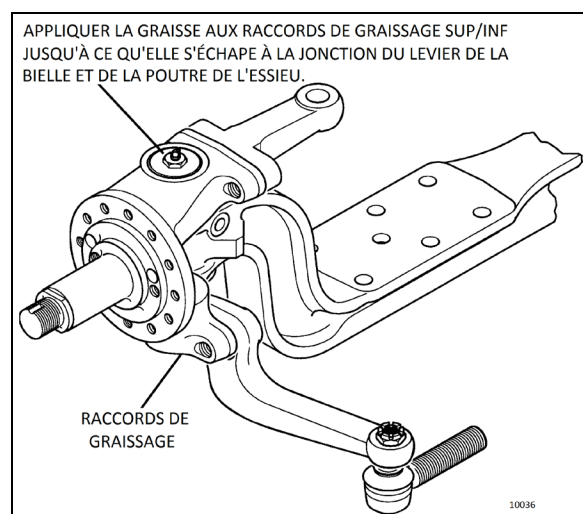


FIGURE 2: POINTS DE GRAISSAGE D'ESSIEU AVANT

### 4. ENTRETIEN

Un examen périodique de l'essieu avant doit être réalisé pour vérifier que si tous les écrous et les vis de butée doivent être vérifiés et serrés selon les besoins au couple prescrit mentionné au début de cette section. Vérifier également l'état des pivots et bagues de porte-fusée de direction. En cas de desserrage excessif, les bagues et pivots de porte-fusée doivent être remplacés.

Tout desserrage de tringlerie de direction, sous des charges de direction normales, est une cause suffisante pour vérifier immédiatement tous les points d'articulation en recherchant de l'usure, quel que soit le kilométrage parcouru. Les points d'articulation de timonerie de direction

doivent être vérifiés chaque fois que l'essieu avant est lubrifié. Tout desserrage peut être détecté visuellement en faisant tourner le volant de direction dans les deux sens.

Les porte-fusées de direction, les pivots et bagues de fusée peuvent être révisés ou remplacés sans enlever l'essieu du véhicule. Cependant, si une remise en état importante est nécessaire, l'essieu doit être démonté.



## ATTENTION

Si un dispositif de blocage (écrou autobloquant) est retiré pendant les réparations, le démontage ou les réglages, il doit toujours être remplacé par un neuf.

### 5. DÉMONTAGE ET REMPLACEMENT

La procédure suivante concerne l'enlèvement de l'essieu avant. La méthode utilisée pour soutenir l'essieu et les organes de suspension pendant l'enlèvement et le démontage dépend des circonstances locales et de l'équipement disponible.

#### 5.1 DÉMONTAGE

1. Lever le véhicule aux points d'élevage sur la carrosserie (voir le paragraphe « Points de levage du véhicule »; *section 18 : Carrosserie*) jusqu'à ce que la carrosserie du véhicule soit environ à 508 mm (20 pouces) du sol. Placer des chandelles sous le châssis. Enlever les roues (au besoin, se reporter à la section 13, *Roues, moyeux et pneus*).



## ATTENTION

Utiliser uniquement les points de levage recommandés tel que décrit à la section 18, *Carrosserie*.

2. Chasser l'air comprimé du circuit d'alimentation en air en ouvrant la vanne de purge de chaque réservoir.
3. Poser les crics sous les points de levage d'essieu pour soutenir le poids de l'essieu.
4. Débrancher la barre de direction du levier de fusée.

5. Enlever les capteurs ABS de leur emplacement dans les moyeux (selon le cas).
6. Débrancher la tringle de la soupape de commande de hauteur de son support sur l'essieu.
7. Débrancher les conduites d'air des récepteurs de frein avant. Couvrir les extrémités de conduite et les raccords pour éviter la pénétration de corps étrangers.



## ATTENTION

Placer les conduites d'air et les fils électriques de manière à ce qu'ils ne soient pas endommagés pendant l'enlèvement de l'essieu avant.

8. Exécuter les opérations a, b et c en se reportant à la section 16 : *Suspension*.
  - a) Déconnecter les biellettes de barre stabilisatrice.
  - b) Enlever les amortisseurs.
  - c) Débrancher les cinq barres d'accouplement : une transversale, deux longitudinales inférieures et deux barres supérieures de l'essieu.
9. Enlever les boulons et les écrous fixant l'essieu aux supports d'essieu gauche et droit.
10. En utilisant les crics, abaisser légèrement l'assemblage d'essieu et l'écarter prudemment du soubassement du véhicule.

## 5.2 REMPLACEMENT

Inverser la procédure de *démontage* de l'essieu avant. Vérifier la propreté des plaques de montage des ressorts pneumatiques.

### NOTE

Se reporter à la section 16 (*Suspension*), section 14 (*Direction*) et au paragraphe 10, *Spécifications*, à la fin de cette section pour les vérifications.

Se référer aux tables de couples au début de cette section pour le serrage de la boulonnerie.

## 6. CONSIGNES D'ENTRETIEN D'ESSIEU DIRECTEUR

### 6.1 EXAMEN DE PIVOT DE FUSÉE DE AVNT



## ENTRETIEN

Une inspection doit être exécutée aux intervalles spécifiés par le calendrier d'entretien et de lubrification, section 24 : *Lubrification et Entretien*.

Vérifier de la manière suivante le jeu acceptable dans les pivots de fusée :

Les aspects à considérer sont :

- **Le jeu latéral**
- **Le jeu vertical**

### NOTE

*Avant les vérifications, appliquer le frein de stationnement, dégager les roues du sol et soutenir l'essieu sur les chandelles.*

#### 6.1.1 Vérification du jeu latéral

Un graissage régulier et complet prolonge la durée de vie de bague. Cette procédure mesure l'usure de bague de palier supérieure et inférieure due à la charge latérale et verticale. Le frein doit être serré pendant l'intervention.

1. Placer une équerre sur le sol avec sa lame contre la paroi de pneu.
2. Placer un repère sur le sol pour indiquer la position de l'équerre.
3. Insérer un levier à travers la découpe inférieure de la roue et le levier vers le haut déplaçant ainsi l'équerre vers l'extérieur.
4. Marquer la position modifiée de l'équerre.
5. Le déplacement maximal autorisé (pour des roues de 22,5 po) est **0,315 po (8 mm)**.
6. Si le déplacement dépasse la tolérance indiquée, il convient de surveiller et éventuellement remplacer la bague/le palier.

### NOTE

*Pour éviter des mesures imprécises, ne pas laisser pivoter le porte-fusée en déplaçant la*

roue vers l'intérieur et l'extérieur. Le serrage des freins contribue à bloquer l'assemblage de roue.

### 6.1.2 Vérification du jeu vertical

1. La mesure est effectuée par un comparateur à cadran ancré sur la poutrelle d'essieu avec l'aiguille placée verticalement contre le haut du porte-fusée.
2. Placer un cric contre le dessous du porte-fusée et, en appliquant une force de levage, observer le déplacement sur le comparateur.
3. **Si un déplacement vertical est évident et dépasse 0,76 mm (0,030 po)** un nouveau réglage du porte-fusée est nécessaire en réglant l'épaisseur des cales de réglage de palier. Dans ce cas, se reporter au manuel suivant :

**Dana Parts & Service Instructions S84U Steer Axle KING PIN REWORK\_ Manual NO 1985 B iss A.**

## 6.2 INSPECTION DE LA BIELLE DE LIAISON

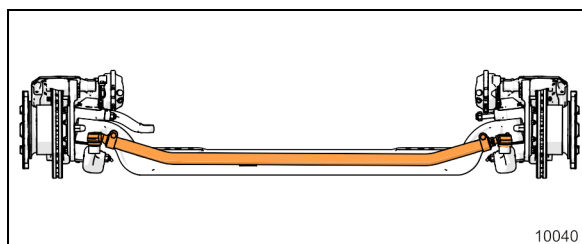


FIGURE 3

Plusieurs inspections visuelles et fonctionnelles sont requises sur la bielle de liaison. Se reporter à la section 14 DIRECTION sous le titre BIELLE DE LIAISON DE L'ESSIEU RIGIDE.

Des informations détaillées sont aussi présentées dans cette publication des fournisseurs:

**TRW\_Front\_Axle\_Steering\_Bar\_Service\_Information\_XSZ143**

## 7. ALIGNEMENT DE ROUE AVANT

Un alignement de roue avant adéquat doit être maintenu pour le confort de direction et une durée de vie satisfaisante des pneus. Les chocs et les vibrations de la chaussée, ainsi que la contrainte et la pression normale sur le système avant peuvent, dans les circonstances normales

de fonctionnement, causer une modification de la géométrie de roue avant.

Vérifier l'alignement de roue avant dans les cas suivants :

1. Tous les 320 000 km ou tous les 24 mois (entretien normal);
2. Lorsque la direction du véhicule fonctionne mal; ou
3. Pour corriger un problème d'usure de pneu.

Il existe deux types d'alignement de roue avant : **alignement mineur** et **alignement majeur**.

### 7.1 INSPECTION AVANT ALIGNEMENT

Vérifier ce qui suit avant un alignement de roue avant :

1. Vérifier si la garde au sol du véhicule est normale. Se reporter à la section 16, *Suspension* sous le paragraphe « Réglage de hauteur de suspension ».
2. Vérifier si les roues avant ne sont pas la cause du problème. Se reporter à la section 13, *Roues, moyeux et pneus*. Examiner les pneus en recherchant des motifs d'usure qui indiquent une suspension endommagée ou un défaut d'alignement.
  - a. Vérifier si les pneus sont gonflés à la pression spécifiée.
  - b. Vérifier si les pneus avant sont de même taille et type.
  - c. Vérifier si les roues sont équilibrées.
  - d. Vérifier le montage et la rectitude de roue.
3. Vérifier le réglage de palier de roue. Voir la section 13, *Roues, moyeux et pneus*.
4. Rechercher des déformations dans la timonerie de direction et tout du jeu dans les points d'articulation.
5. Vérifier les pivots de fusée en recherchant une usure excessive.
6. Vérifier les barres d'accouplement en recherchant une courbure et vérifier les bagues de caoutchouc en recherchant une usure excessive.
7. Vérifier si toutes les fixations sont serrées au couple prescrit. Utiliser une clé dynamométrique pour la vérification. Dès que la fixation commence à bouger, enregistrer le couple. Corriger au besoin. Remplacer les fixations usées ou endommagées.

## 7.2 ALIGNEMENT DE ROUE AVANT MINEUR

Exécuter un alignement de roue avant mineur pour toutes les conditions d'entretien normal.

Exécuter l'alignement de roue avant mineur dans l'ordre suivant :

1. Examiner tous les systèmes qui affectent la géométrie de roue. Voir le paragraphe 7.1, « Inspection avant l'alignement » dans cette section ».
2. Vérifier les roulements de moyeu unifiés. Voir la section 13 : *Roues, moyeux et pneus* sous le paragraphe « Moyeux de roue d'essieu avant et auxiliaire ».
3. Vérifier et régler le pincement.

## 7.3 ALIGNEMENT MAJEUR DE ROUES AVANT

Exécuter un alignement majeur de roues avant pour corriger les problèmes de direction et d'usure des pneus.

Exécuter l'alignement majeur de roues avant dans l'ordre suivant :

1. Examiner tous les systèmes affectant la géométrie de roue. Voir le paragraphe 7.1, « Inspection avant l'alignement » dans cette section.
2. Vérifier les roulements de moyeu. Voir la section 13 : *Roues, moyeux et pneus* sous paragraphe *Moyeux de roue d'essieu avant et auxiliaire*.

### NOTE

*Si les butées d'angle de direction sont modifiées, une procédure spéciale est nécessaire pour un nouveau réglage de limiteur de boîtier de direction. Voir le paragraphe 7.5 Butée hydraulique, dans cette section.*

3. Vérifier et régler l'angle de braquage.
4. Vérifier l'angle de carrossage.
5. Vérifier et régler l'angle de chasse.
6. Vérifier et régler le pincement.

## 7.4 RÉGLAGE DE L'ANGLE DE BRAQUAGE

L'angle maximal de braquage est réglé au moyen de deux vis de butée de direction installées sur le porte-fusée. L'angle de

braquage est réglé en usine en fonction du châssis et dès lors n'exige pas de réglage sur les véhicules neufs. Cependant, il doit être vérifié et réglé chaque fois qu'un organe du système de direction est réparé, démonté ou réglé.

Vérifier si les pneus avant frottent contre le châssis ou si le mécanisme de direction a été réparé.

Adopter la méthode suivante pour vérifier l'angle maximal de braquage :

### 7.4.1 Réglage de virage du côté droit



### ATTENTION

*Pour éviter que l'amortisseur de direction n'interfère avec le réglage des angles de braquage, vérifier si son support de fixation occupe l'emplacement correct sur le centre de l'essieu (se reporter à la section 14 Direction).*

1. Faire tourner le volant de direction vers la droite jusqu'à ce que le bossage de l'essieu touche la vis de butée du côté droit.
2. Vérifier le point de contact le plus proche de la cage du joint à rotule avec le support d'essieu. Mesurer la distance entre ces deux points.
3. La distance entre ces deux points doit être d'environ 3 mm (1/8 po). Sinon, les vis de butée de direction doivent être réglées à nouveau.
4. Vérifier le point de contact le plus proche de la barre de direction avec le pneu. Mesurer la distance entre ces deux points.
5. La distance doit être de 25 mm (1 po) ou plus. Sinon, les vis de butée de direction doivent être réglées à nouveau.
6. Ceci doit être réalisé pour un tour complet vers la droite.
7. Si un nouveau réglage est nécessaire :
  - a. Enlever la vis de butée.
  - b. Ajouter à la vis de butée le nombre nécessaire de rondelles pour obtenir une mesure correcte. Ensuite, serrer la vis de butée. Deux rondelles d'épaisseurs différentes sont disponibles : 1/16 po et 3/16 po.

## 7.4.2 Réglage de braquage du côté gauche

1. Faire tourner le volant de direction vers la gauche jusqu'à ce que le bossage de l'essieu touche la vis de butée du côté gauche.
2. Vérifier le point de contact le plus proche du corps du joint à rotule avec le support d'essieu. Mesurer la distance entre ces deux points.
3. La distance entre ces deux points doit être d'environ 3 mm (1/8 po). Sinon, les vis de butée de direction doivent être réglées à nouveau.
4. Vérifier la course de l'amortisseur de direction. Elle ne peut dépasser 320 mm (12,59 po).
5. La butée d'arrêt de direction doit être en contact avant que l'amortisseur de direction n'atteigne la fin de la course.
6. Ceci doit être réalisé pour un tour complet vers la gauche.
7. Si un nouveau réglage est nécessaire :
  - a. Enlever la vis de butée de pivot.
  - b. Ajouter à la vis de butée le nombre nécessaire de rondelles pour obtenir une mesure correcte. Ensuite, serrer la vis de butée. Deux rondelles d'épaisseurs différentes sont disponibles : 1/16 po et 3/16 po.

**NOTE**

Si les butées d'angle de direction sont modifiées, une procédure spéciale est nécessaire pour un nouveau réglage de limiteur de boîtier de direction. Voir le paragraphe 7.5 Butée hydraulique, dans cette section.

## 7.5 BUTÉE HYDRAULIQUE

**NOTE**

Avant un nouveau réglage du limiteur de direction, vérifier la géométrie de roue du véhicule et vérifier si le niveau d'huile est correct et si la purge d'air est réalisée.

Se reporter à 'ZF-Servocom Repair Manual' annexé à la fin de la section 14, Direction sous paragraphe Réglage et essai de fonctionnement.

## 7.6 ANGLE DE CARROSSAGE DE ROUES AVANT

L'angle de carrossage est le nombre de degrés d'inclinaison du haut de la roue vers l'extérieur (positif) ou vers l'intérieur (négatif) depuis un angle vertical (Figure 3).

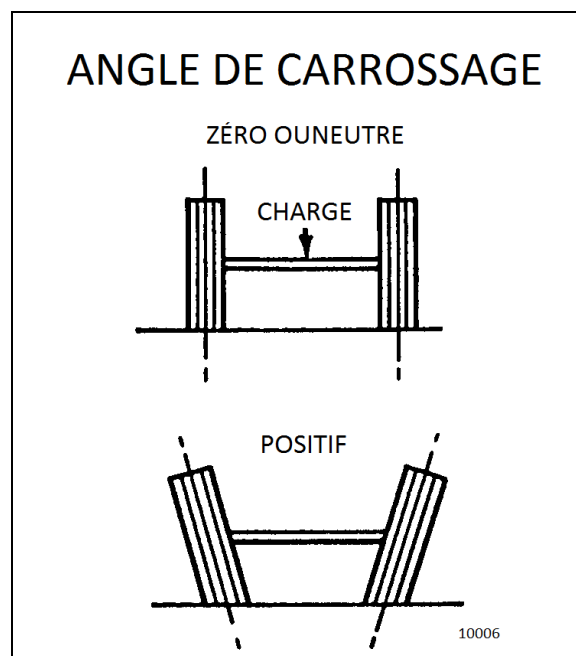


FIGURE 4: ANGLE DE CARROSSAGE

L'angle de carrossage n'est pas réglable. Les variations de carrossage peuvent être dues à l'usure des roulements de roue, des pivots de fusée de direction ou par une fusée courbée ou un affaissement du centre de l'essieu. L'effort de direction est affecté par un carrossage incorrect et une usure inégale des pneus en résulte. Un carrossage positif excessif cause une usure irrégulière des pneus à l'épaulement extérieur et un carrossage négatif excessif cause une usure à l'épaulement intérieur.

## 7.6.1 Vérification de l'angle de carrossage

**Pour les spécifications du carrossage, se reporter au paragraphe 8, Spécifications pour l'alignement, dans cette section**

1. Utiliser un appareil d'alignement pour vérifier l'angle de carrossage.

2. Si l'indication de carrossage sort des normes, régler les roulements de roue et répéter la vérification. Si l'indication est toujours hors-norme, vérifier les pivots de fusée de direction et le centre de l'essieu.
3. Vérifier la distorsion latérale de roue conformément à la section 13, Roues, moyeux et pneus sous paragraphe *Vérification de roue tordue sur le véhicule*. Si la distorsion est excessive, redresser ou remplacer les roues.

### 7.7 CHASSE D'ESSIEU AVANT

**Pour les spécifications de la chasse, se reporter au paragraphe 8 : Spécifications pour l'alignement, dans cette section.**

La chasse positive est l'inclinaison vers l'arrière de l'axe vertical du pivot de fusée. La chasse négative est l'inclinaison vers l'avant de l'axe vertical du pivot de fusée (Figure 4). Ce véhicule est conçu avec une chasse positive. La fonction de l'angle de chasse est de produire un effet de traînée. Ceci résulte dans une direction stabilisée et une tendance des roues à retourner à la position de ligne droite après un virage.

Une chasse excessive durcit la direction en virage. Un dandinement peut également se développer en retournant à la position de ligne droite (en sortie de courbe).

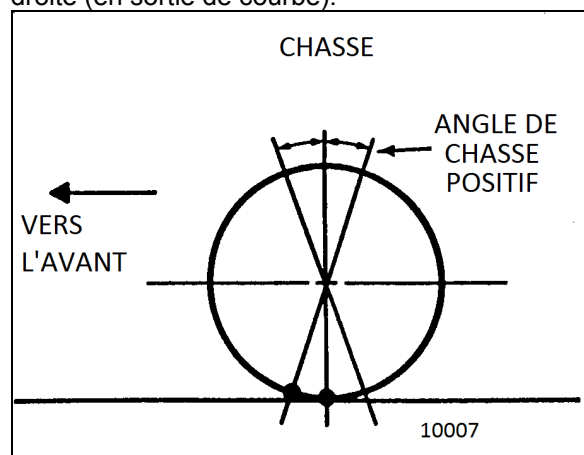


FIGURE 5: CHASSE

Une chasse insuffisante cause un louvoiement et une instabilité de direction. Les variations de chasse peuvent être causées par un essieu déformé, une inclinaison ou une distorsion des supports de suspension latérale, des bagues de caoutchouc des barres d'accouplement endommagées ou un serrage inégal des boulons

de soutien de suspension avant et arrière. Une chasse incorrecte peut être corrigée en remplaçant les organes endommagés de la suspension. Un instrument de précision doit être utilisé pour mesurer la chasse.

#### NOTE

*La chasse de ce véhicule est réglée en usine et n'est pas réglable. Cependant, si la chasse d'essieu avant doit être réglée après un remplacement d'organes endommagés ou suite à un réglage irrégulier de chasse, il est possible d'obtenir un réglage mineur au moyen de cales (Prevost n° 110663) sur le support de barre d'accouplement supérieur gauche.*

### 7.8 PINCEMENT DE ROUE AVANT

Le pincement de roue est le degré de rapprochement de la partie avant des roues avant de véhicule comparé à la partie arrière, mesurée à la hauteur de l'axe de roue avec un mécanisme de direction en position normale en ligne droite.

Un pincement incorrect cause une usure excessive des pneus du fait du patinage latéral et une instabilité de direction avec une tendance au louvoiement. Le pincement peut être mesuré depuis le centre de la semelle de pneu ou depuis l'intérieur des pneus. Prendre les mesures à l'avant et à l'arrière de l'essieu (voir A et B dans Figure 5).

Lors du réglage de pincement, la suspension avant doit être neutralisée, c'est-à-dire que lors du réglage, toutes les composantes doivent être dans la même position qu'en fonctionnement.

Pour neutraliser la suspension, le véhicule doit rouler vers l'avant, sur environ dix pieds.

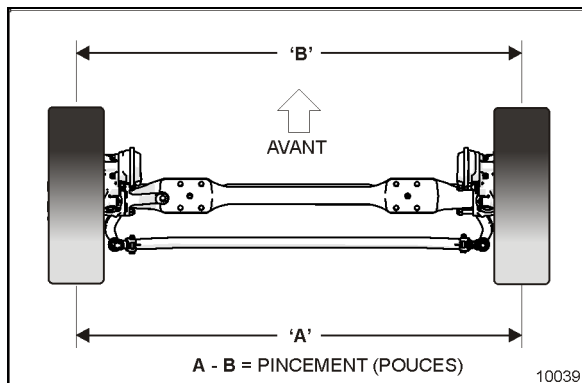


FIGURE 6: MESURE DE PINCEMENT

Pour les spécifications de pincement, se reporter au paragraphe 8, Spécifications pour l'alignement dans cette section.

En déplaçant le véhicule vers l'avant, toutes les tolérances de suspension avant sont reprises et la suspension est alors en position normale de fonctionnement. La neutralisation de la suspension avant est extrêmement importante, spécialement si le véhicule a été levé pour marquer les pneus. Sinon, les roues avant ne retournent pas à la position normale de fonctionnement étant donné que les pneus adhèrent à la surface du sol lorsque le véhicule est abaissé.

**NOTE**

*Les mesures de pincement doivent être prises à l'axe horizontal de l'axe de roue.*

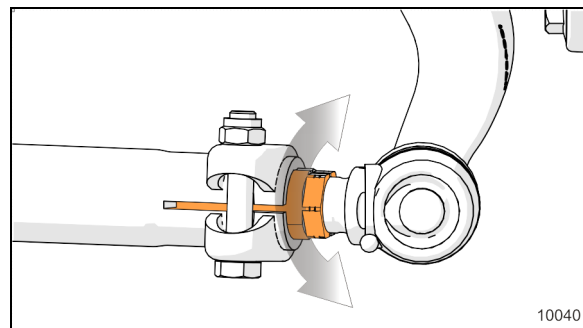


FIGURE 7: BAGUE D'AJUSTEMENT FIN SUR LA BIELLE DE LIAISON

## 7.8.1 Inspection et réglage

Avant de vérifier le pincement avant, commencer par vérifier les angles de carrossage et effectuer les corrections nécessaires.

1. Mesure du pincement.
2. Si la mesure du pincement n'est pas dans la tolérance spécifiée, agir comme suit :
  - a. Desserrer les écrous de boulon de pincement du côté droit (côté trottoir) où se trouve la bague d'ajustement.
  - b. Faire tourner la bague d'ajustement (Figure 7) pour obtenir la mesure de pincement spécifiée.
  - c. Serrer les écrous des collets.

**COUPLE : 107-129 lb-pi (145-175 Nm)**

## 8. SPÉCIFICATIONS POUR L'ALIGNEMENT

Utiliser des systèmes de géométrie de roue statiques qui fonctionnent avec des mesures d'inclinaison uniquement, tels que les systèmes Josam ou Hunter. Les spécifications de géométrie statique sont mentionnées dans les tableaux suivants :

SPÉCIFICATIONS DE GÉOMÉTRIE DE ROUE AVANT AVEC ESSIEU RIGIDE			
Alignement de roues avant	Minimum	Nominal	Maximum
Carrossage (degrés) Côtés droit et gauche *	-0.250	0.125	0.375
Chasse (degrés) Côtés droit et gauche	2	2.75	3.5
Pincement total (A moins B), (degrés)	0.04	0.06	0.08

## 9. DÉPANNAGE

CONDITION	CAUSE	CORRECTION
Les pneus s'usent rapidement ou présentent une usure inégale de sculpture de pneu.	<ol style="list-style-type: none"> <li>1. La pression de gonflage des pneus est incorrecte.</li> <li>2. Les pneus sont déséquilibrés.</li> <li>3. L'alignement d'essieu auxiliaire est incorrect.</li> <li>4. Le réglage de pincement est incorrect.</li> <li>5. La géométrie de levier de direction est incorrecte.</li> </ol>	<ol style="list-style-type: none"> <li>1. Régler la pression de gonflage des pneus.</li> <li>2. Équilibrer ou remplacer les pneus.</li> <li>3. Aligner l'essieu auxiliaire.</li> <li>4. Régler le pincement correctement.</li> <li>5. Intervenir sur le système de direction selon les besoins.</li> </ol>
La direction est dure.	<ol style="list-style-type: none"> <li>1. Basse pression dans le circuit de servodirection.</li> <li>2. Le mécanisme de direction est mal monté.</li> <li>3. La tringlerie de direction exige un graissage.</li> <li>4. Grippage des pivots de fusée.</li> <li>5. La géométrie de bras de direction est incorrecte.</li> <li>6. Chasse mal réglée.</li> <li>7. Les rotules de barre d'accouplement se déplacent difficilement.</li> <li>8. Palier du butée usée.</li> </ol>	<ol style="list-style-type: none"> <li>1. Réparer le système de servodirection.</li> <li>2. Monter correctement le mécanisme de direction.</li> <li>3. Graisser la tringlerie de direction.</li> <li>4. Régler les pivots de fusée.</li> <li>5. Intervenir sur le système de direction selon les besoins.</li> <li>6. Régler la chasse selon les besoins.</li> <li>7. Remplacer les rotules de barre d'accouplement.</li> <li>8. Remplacer le palier de butée.</li> </ol>



Bras de direction, levier supérieur de direction ou assemblage de bras d'accouplement courbé ou endommagé.	<ol style="list-style-type: none"> <li>1. Pression excessive du circuit de servodirection.</li> <li>2. La pression de coupure du système de direction assistée est mal réglée.</li> <li>3. Le véhicule n'est pas alimenté correctement.</li> <li>4. Le système de direction assistée est mal installé.</li> </ol>	<ol style="list-style-type: none"> <li>1. Remplacer les organes endommagés, régler le système de direction assistée conformément à la pression prescrite.</li> <li>2. Remplacer les organes endommagés selon les besoins et régler le système de direction assistée.</li> <li>3. Vérifier si le véhicule est alimenté correctement.</li> <li>4. Poser correctement le système de direction assistée.</li> </ol>
Pivot à rotule de direction usé ou endommagé.	<ol style="list-style-type: none"> <li>1. Fixations de barre d'accouplement serrées au-delà du couple prescrit.</li> <li>2. Manque de graissage ou lubrifiant incorrect.</li> <li>3. Butées de direction assistée mal réglées.</li> </ol>	<ol style="list-style-type: none"> <li>1. Remplacer les organes endommagés, serrer les fixations de barre d'accouplement au couple prescrit.</li> <li>2. Graisser la tringlerie au moyen du lubrifiant prescrit.</li> <li>3. Régler les butées à la dimension spécifiée.</li> </ol>
Les pivots de fusée et les bagues de fusée sont usés.	<ol style="list-style-type: none"> <li>1. Bagues d'étanchéité et joints usés ou manquants.</li> <li>2. Lubrifiant incorrect.</li> <li>3. Essieu non graissé à la fréquence planifiée.</li> <li>4. Procédures incorrectes de graissage.</li> <li>5. Le calendrier de graissage ne correspond pas aux circonstances d'utilisation.</li> </ol>	<ol style="list-style-type: none"> <li>1. Remplacer les organes endommagés, remplacer les bagues d'étanchéité et les joints.</li> <li>2. Graisser l'essieu au moyen du lubrifiant prescrit.</li> <li>3. Graisser l'essieu à la fréquence planifiée.</li> <li>4. Utiliser le calendrier de graissage correct en fonction des circonstances d'utilisation.</li> <li>5. Modifier le calendrier de graissage en fonction des circonstances d'utilisation.</li> </ol>
Vibrations ou dandinement de l'essieu avant en fonctionnement.	<ol style="list-style-type: none"> <li>1. L'angle de chasse mal réglé.</li> <li>2. Les roues et/ou les pneus sont déséquilibrés.</li> <li>3. Amortisseur de direction usé.</li> </ol>	<ol style="list-style-type: none"> <li>1. Régler la chasse.</li> <li>2. Équilibrer ou remplacer les roues et/ou les pneus.</li> <li>3. Remplacer le amortisseur de direction.</li> </ol>

## 10. SPÉCIFICATIONS

### Essieu avant

Marque .....DANA SPICER EUROPE

Modèle..... S84U

Voie avant ..... 2145 mm (84,4 pouces)

Capacité de charge nominale..... 7500 kg (16 500 lb)

## CONTENTS

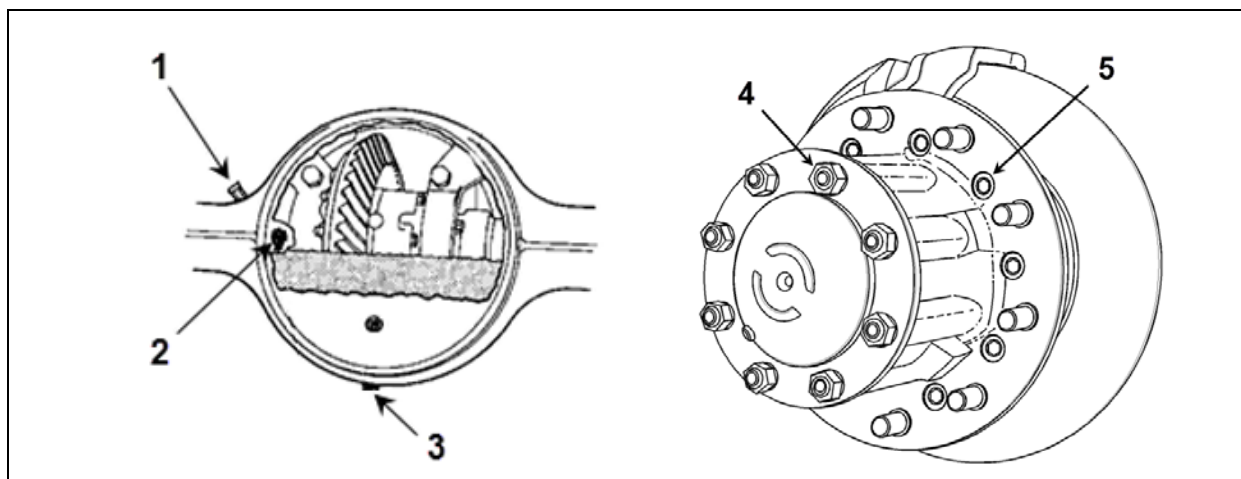
<b>1. TABLEAUX DES COUPLES DE SERRAGE .....</b>	<b>3</b>
1.1 ESSIEU MOTEUR MERITOR .....	3
1.2 ESSIEU MOTEUR ZF A132 .....	4
1.3 ESSIEU AUXILIAIRE .....	5
<b>2. ESSIEU MOTEUR DE MARQUE MERITOR.....</b>	<b>6</b>
2.1 DESCRIPTION.....	6
2.2 BLOCAGE DE DIFFÉRENTIEL À COMMANDE MANUELLE (DCDL).....	6
2.3 ENTRETIEN .....	7
2.3.1 Lubrification de l'essieu moteur .....	7
2.3.2 Vérification et réglage du niveau d'huile .....	8
2.3.3 Vidange et remplacement de l'huile .....	8
2.4 ENLÈVEMENT ET INSTALLATION .....	9
2.5 DÉMONTAGE ET REMONTAGE .....	10
2.6 IDENTIFICATION DE TRAIN DE PIGNONS .....	10
2.7 RÉGLAGES .....	10
2.8 TABLEAU DE SERRAGE DES FIXATIONS .....	10
2.9 AGENCEMENT DES PNEUS .....	10
2.10 ALIGNEMENT D'ESSIEU MOTEUR .....	10
2.10.1 Procédure .....	11
2.10.2 Spécifications d'alignement d'essieu moteur.....	11
2.11 ÉTANCHÉITÉ DE L'ARBRE DE TRANSMISSION .....	12
<b>3. ESSIEU MOTEUR ZF A132.....</b>	<b>14</b>
3.1 ENTRETIEN .....	14
3.1.1 Type d'huile de différentiel.....	14
3.1.2 Vérification et réglage du niveau d'huile de différentiel.....	14
3.1.3 Vidange d'huile de différentiel.....	15
3.1.4 Vérification de jeu axial de roulement compact (hub unit) .....	16
3.1.5 Remplacement de graisse de roulement compact (hub unit).....	16
3.1.6 Capteurs de vitesse (système de frein avec antiblocage ABS) .....	17
3.2 ENLÈVEMENT/INSTALLATION DE BRIDE D'ARBRE D'ESSIEU MOTEUR.....	17
3.3 ENLÈVEMENT ET INSTALLATION .....	19
3.4 DÉMONTAGE, REMONTAGE, RÉGLAGE ET TABLEAU DE COUPLE DE SERRAGE.....	20
3.5 ALIGNEMENT D'ESSIEU MOTEUR ZF A132.....	20
3.5.1 Procédure.....	20
<b>4. ESSIEU AUXILIAIRE.....</b>	<b>21</b>
4.1 DÉLESTAGE DE L'ESSIEU AUXILIAIRE (OPTION) .....	21
4.2 LEVAGE DE L'ESSIEU AUXILIAIRE .....	21
4.3 LEVAGE DE L'ESSIEU AUXILIAIRE POUR LES RÉPARATIONS .....	21
4.4 ROULEMENTS DE ROUE D'ESSIEU AUXILIAIRE .....	22
4.5 ENLÈVEMENT ET INSTALLATION .....	22
4.5.1 Enlèvement de l'essieu auxiliaire uniquement.....	22
4.5.2 Enlèvement de l'essieu auxiliaire avec les composants de suspension .....	22
4.5.3 Enlèvement de barre d'accouplement transversale.....	23
4.6 ALIGNEMENT D'ESSIEU AUXILIAIRE.....	24
<b>5. SPECIFICATIONS .....</b>	<b>26</b>

## REGISTRE DES CHANGEMENTS

	DESCRIPTION	DATE
1		
2		
3		
4		
5		
6		

## 1. TABLEAUX DES COUPLES DE SERRAGE

## 1.1 ESSIEU MOTEUR MERITOR

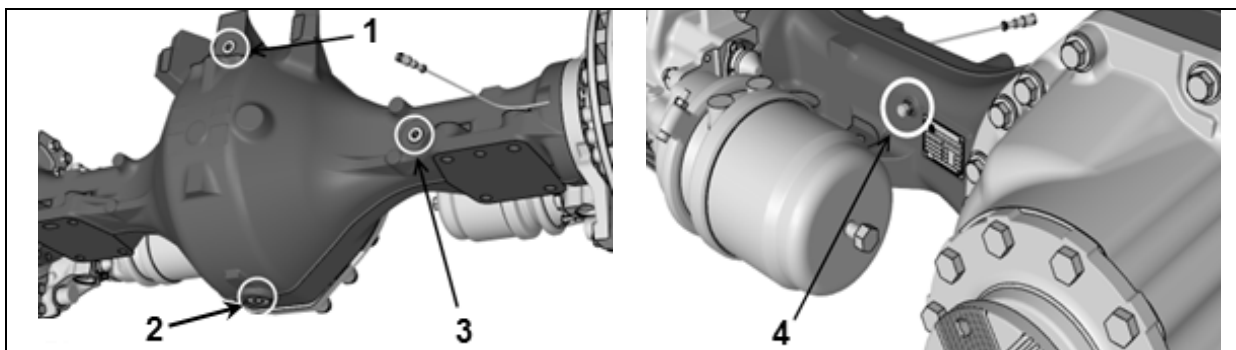


## ESSIEU MOTEUR MERITOR

N°	DESCRIPTION	COUPLE
1	Reniflard	12-18 lb-pi (16-24 Nm)
2	Bouchon de remplissage/vérification de niveau	35 lb-pi (47 Nm) minimum *
3	Bouchon de vidange	35-50 lb-pi (47-68 Nm)
4	Écrous à collet 5/8-18	150-230 lb-pi (203-312 Nm)
5	Vis d'assemblage de moyeu à disque 9/16-18	110-165 lb-pi (149-224 Nm)

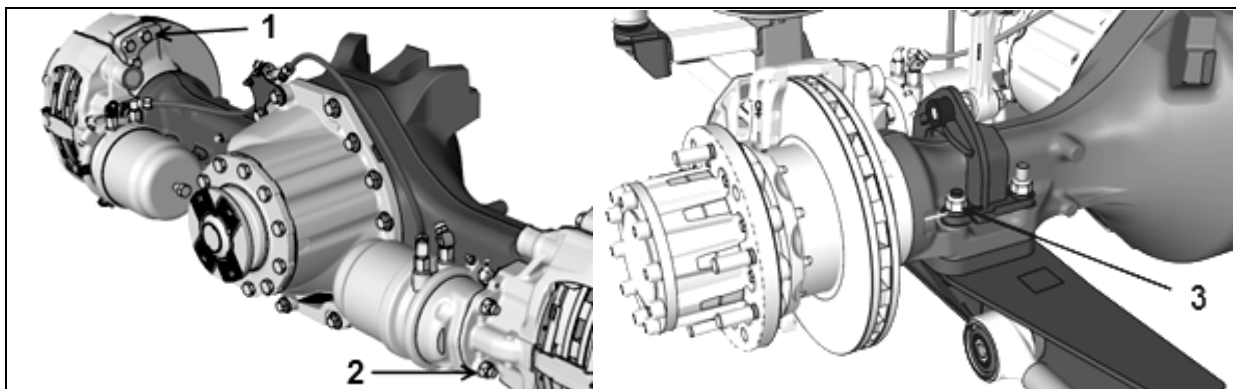
\* Valeur minimale, serrer seulement jusqu'à ce qu'un filet du bouchon soit visible.

## 1.2 ESSIEU MOTEUR ZF A132



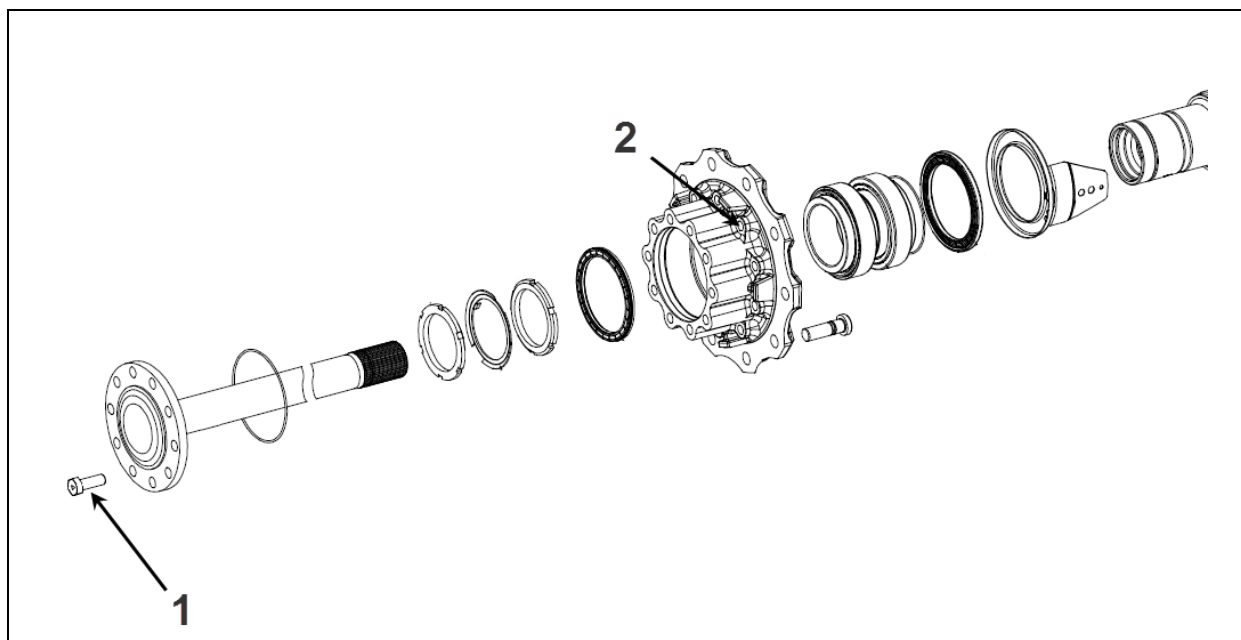
ESSIEU MOTEUR ZF A132

N°	DESCRIPTION	COUPLE
1	Bouchon de remplissage	52 lb-pi (71 Nm)
2	Bouchon de vidange	96 lb-pi (130 Nm)
3	Bouchon de vérification de niveau	52 lb-pi (71 Nm)
4	Reniflard	4 lb-pi (5 Nm)



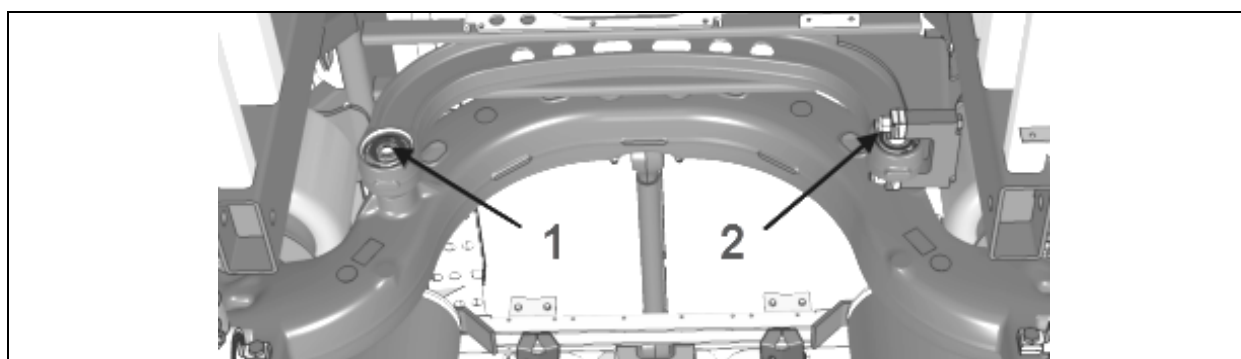
ESSIEU MOTEUR ZF A132

N°	DESCRIPTION	COUPLE
1	Boulons de montage d'étrier	200 lb-pi (271 Nm)
2	Boulons de montage de cylindre récepteur	120-150 lb-pi (163-203 Nm)
3	Boulons de montage, essieu à châssis	405-495 lb-pi (549-671 Nm)

**ESSIEU MOTEUR ZF A132**

N°	DESCRIPTION	COUPLE
1	Boulons d'assemblage à embase, arbre de transmission M18x1,5x50 mm G10.9	325 lb-pi (441 Nm)
2	Vis d'assemblage de moyeu Torx M16x1,5x60	221 lb-pi (300 Nm)

## 1.3 ESSIEU AUXILIAIRE

**ESSIEU AUXILIAIRE**

N°	DESCRIPTION	COUPLE
1	Boulon de retenue de barre d'accouplement transversale d'essieu auxiliaire (goujon)	198 lb-pi (268 Nm)
2	Écrou des barres d'accouplement transversale	228-252 lb-pi (309-342 Nm)

## 2. ESSIEU MOTEUR DE MARQUE MERITOR

### 2.1 DESCRIPTION

L'essieu moteur Meritor est équipé d'une tête de pont standard à simple réduction montée à l'avant du carter d'essieu. La tête de pont comprend un pignon d'entraînement hypocylique et un ensemble de couronne et pignons dans l'assemblage de différentiel.

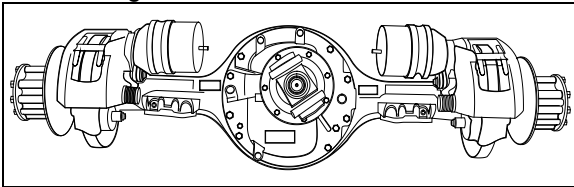


FIGURE 1: ESSIEU MOTEUR

11019

Un roulement à rouleau cylindrique est monté sur la tête du pignon d'attaque. Tous les autres paliers de la tête de pont sont des roulements à rouleaux coniques. La tête de pont procure en tout temps une action différentielle normale entre les roues.

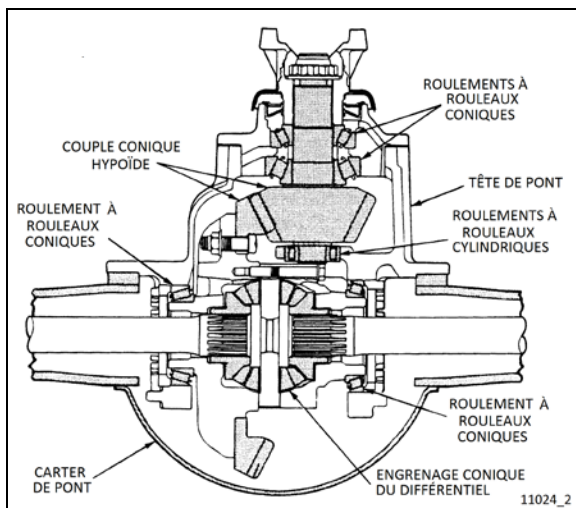


FIGURE 2: ASSEMBLAGE DE DIFFÉRENTIEL

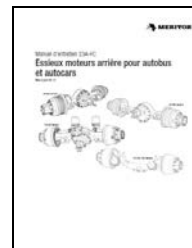
Plusieurs rapports de vitesse sont disponibles pour l'essieu moteur. Ces rapports dépendent du moteur et de la boîte de vitesses. En outre, des applications spéciales peuvent exiger des rapports de vitesse légèrement différents.

De l'information supplémentaire se trouve dans les manuels suivants disponibles sur le site web de Prevost ou sur la clé USB des Publications Techniques:

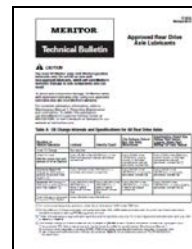
- **Manuel d'entretien 5A-FC Têtes de pont à simple réduction**



- **Manuel d'entretien 23A-FC Essieux moteurs arrière pour autobus et autocars**



- **Meritor Technical Bulletin TP-9539 Approved Rear Drive Axle Lubricants**



### 2.2 BLOCAGE DE DIFFÉRENTIEL À COMMANDE MANUELLE (DCDL)

Les têtes de pont Meritor à réduction simple avec blocage de différentiel principal à commande manuelle (DCDL) présentent le même type de pignons et roulements que les carter standards. Le blocage de différentiel est commandé par un dispositif d'embrayage pneumatique monté sur la tête de pont.



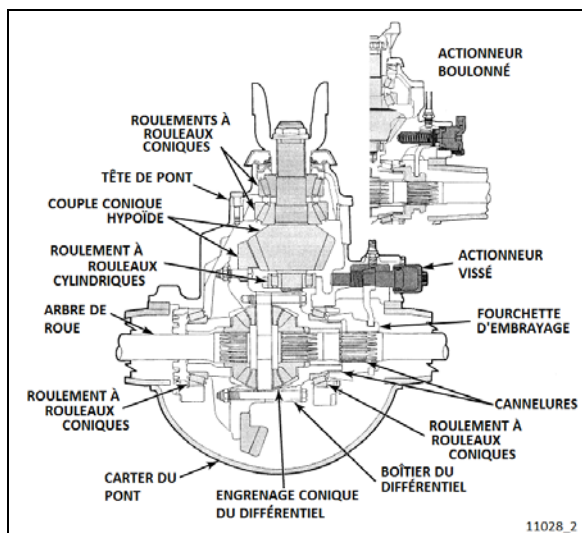



FIGURE 3: BLOCAGE DE DIFFÉRENTIEL PRINCIPAL À COMMANDE MANUELLE

## 2.3 ENTRETIEN

L'exploitation correcte d'un véhicule commence avec l'entretien préventif, qui inclut à son tour un usage adéquat du différentiel.

Les causes les plus courantes de pannes de tête de pont d'essieu moteur sont le patinage, les chocs, la fatigue, la surchauffe et le manque de lubrification. Ne pas négliger ces considérations étant donné qu'elles peuvent être la première étape menant à une maintenance incorrecte, des réparations coûteuses et une immobilisation inutile.


 <h2 style="margin: 0;">ENTRETIEN</h2>
<p>Examiner la bague d'étanchéité de pignon, la bride d'arbre de transmission et les joints de carter en recherchant des signes de fuites de lubrifiant. Serrer les boulons et les écrous ou remplacer les joints et les bagues d'étanchéité pour éliminer les fuites. L'entretien des montages d'essieu s'effectue essentiellement par une inspection régulière et systématique des ensembles de suspension pneumatique et des barres d'accouplement, tel que recommandé à la section 16, Suspension.</p>

### 2.3.1 Lubrification de l'essieu moteur

Utiliser l'huile à engrenage multigrade conforme à la norme API GL-5. L'huile pour engrenage à

base de pétrole peut être utilisée pour les intervalles de vidange standard. L'huile d'engrenage synthétique doit être utilisée pour les intervalles de vidange prolongée. Dans les circonstances extrêmes ou pour un meilleur rendement, utiliser de l'huile synthétique pour engrenage.

Utiliser des lubrifiants approuvés pour remplir l'essieu Meritor. Se reporter au bulletin technique **TP-9539 Approved Rear Drive Axle** pour la sélection de l'huile.

 <h2 style="margin: 0;">ENTRETIEN</h2>
<h3 style="margin: 0;">Huile du différentiel</h3> <p>Vérifier le niveau d'huile (faire l'appoint nécessaire) aux intervalles spécifiés par le calendrier de lubrification et d'entretien de la section 24, LUBRIFICATION ET ENTRETIEN.</p>



## ENTRETIEN

### Intervalle de vidange prolongé

En cas d'utilisation d'huile pour engrenage synthétique, remplacer l'huile de différentiel et nettoyer les reniflards, les bouchons magnétiques de remplissage et de vidange, aux intervalles spécifiés par le calendrier de lubrification et d'entretien, section 24, LUBRIFICATION ET ENTRETIEN.

### Intervalle de vidange normal

En cas d'utilisation d'huile à base de pétrole, remplacer l'huile de différentiel et nettoyer les reniflards, les bouchons magnétiques de remplissage et de vidange, aux intervalles spécifiés par le calendrier de lubrification et d'entretien, section 24, Lubrification & Entretien.

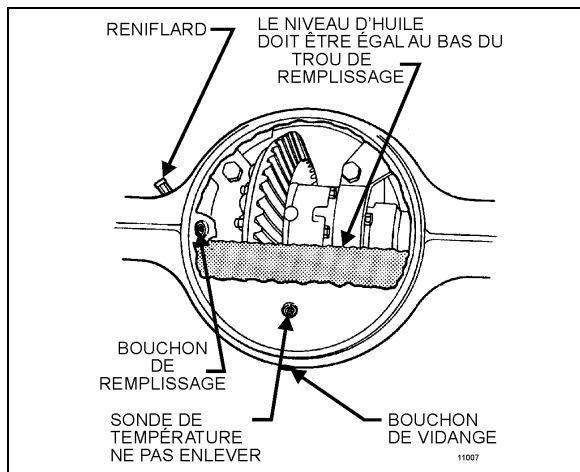


FIGURE 4: CARTER DE BOÎTIER DE DIFFÉRENTIEL

### 2.3.2 Vérification et réglage du niveau d'huile



## DANGER

Avant l'intervention, stationner de façon sécuritaire dans une baie de réparation. Appliquer le frein de stationnement, arrêter le moteur du véhicule et régler l'interrupteur principal d'alimentation à la position OFF.

1. Le véhicule doit être arrêté sur une surface de niveau.



## AVERTISSEMENT

Vérifier le niveau d'huile lorsque l'essieu est à la température ambiante. À chaud, la température de l'huile peut atteindre 88 °C (190 °F) ou plus et peut brûler. En outre, une mesure incorrecte obtenue lorsque l'essieu est chaud ou très chaud.

2. L'essieu (huile) doit être « froid » ou à la température ambiante.
3. Nettoyer la zone entourant le bouchon de remplissage. Enlever le bouchon de remplissage du carter de différentiel (Figure 4).
4. Le niveau d'huile doit être égal au bas de l'orifice du bouchon de remplissage.
  - a. Si l'huile déborde de l'orifice lorsque le bouchon est desserré, le niveau d'huile est haut. Corriger le niveau d'huile.
  - b. Si le niveau d'huile est inférieur au bas de l'orifice du bouchon de remplissage, ajouter l'huile prescrite.
5. Poser et serrer le bouchon de remplissage.

**COUPLE :35 lb-pi (47 Nm)**

**(Serrer seulement jusqu'à ce qu'un filet du bouchon soit visible.)**

### 2.3.3 Vidange et remplacement de l'huile



## DANGER

Avant l'intervention, stationner de façon sécuritaire dans une baie de réparation. Appliquer le frein de stationnement, arrêter le moteur du véhicule et régler l'interrupteur principal d'alimentation à la position OFF.

1. Le véhicule doit être arrêté sur une surface de niveau. Placer un grand récipient sous le bouchon de vidange d'essieu.

### NOTE

*Vidanger l'huile lorsque l'essieu est chaud.*

2. Enlever le bouchon de vidange du bas de l'essieu. Vidanger et mettre au rebut l'huile de manière correcte pour l'environnement.
3. Poser et serrer le bouchon de vidange.

**COUPLE: 35-50 lb-pi (47-68 Nm)**

4. Nettoyer la zone entourant le bouchon de remplissage. Enlever le bouchon de remplissage de la cuve du boîtier de différentiel.
5. Ajouter une huile prescrite jusqu'à ce que le niveau d'huile atteigne le bas de l'orifice du bouchon de remplissage. Laisser l'huile circuler à travers l'essieu et vérifier à nouveau le niveau d'huile (la capacité de lubrifiant est de [13,3 litres] 41 pintes).
6. Poser et serrer le bouchon de remplissage.

**COUPLE : 35 lb-pi (47 Nm)**

**(Serrer seulement jusqu'à ce qu'un filet du bouchon soit visible.)**

Capteurs de vitesse (système de frein avec antiblocage ABS)

Pour l'enlèvement et la pose des capteurs de régime d'essieu moteur (pour les systèmes ABS), se reporter à la section 12 : Systèmes de frein et d'air.

## 2.4 ENLÈVEMENT ET INSTALLATION

La procédure suivante concerne l'enlèvement de l'ensemble d'essieu moteur et ses accessoires en un tout. La méthode utilisée pour soutenir l'essieu pendant l'enlèvement et le démontage variera selon la situation et l'équipement disponible.

1. Lever le véhicule par ses points de levage sur la carrosserie (Figure 5 ) ou voir la section 18, Carrosserie sous le titre : Points de levage du véhicule. Placer des chandelles sous le châssis. Enlever les roues d'essieu moteur (au besoin, se reporter à la section 13, Roues, moyeux et pneus).

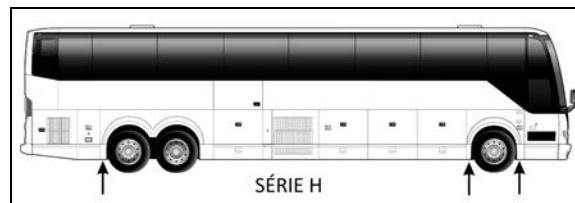
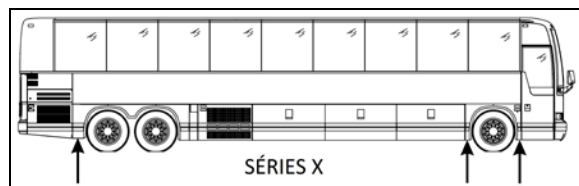


FIGURE 5: POINTS DE LEVAGE SOUS LE CHÂSSIS<sup>18524</sup>

2. Libérer l'air comprimé du circuit pneumatique en ouvrant le robinet de vidange sur chaque réservoir d'air.
3. Débrancher l'arbre de transmission conformément à la section 9, Arbre de transmission, dans ce manuel.
4. Du côté du véhicule, dévisser les fixations qui retiennent les protecteurs de plastique du passage de roue avant et les enlever du véhicule.
5. Démontez les deux tringles des soupapes de commande de hauteur des supports sur la plaque de montage des ressorts pneumatiques puis déplacer le bras pour dégonfler la suspension pneumatique.
6. Enlever les fixations de câble ABS (si le véhicule en est équipé) pour intervenir sur le flexible de cylindre récepteur. Débrancher les prises de câble ABS des moyeux de roue d'essieu moteur.

### NOTE

*En enlevant l'essieu moteur, si l'enlèvement d'attache câbles est nécessaire pour faciliter l'opération, se rappeler de les réinstaller à la fin.*

7. Débrancher les flexibles de cylindre récepteur.

### NOTE

*Placer les flexibles de manière à ce qu'ils ne soient pas endommagés lors de l'enlèvement de l'essieu.*

8. Poser des appareils de levage sous les points de levage d'essieu pour soutenir le poids de l'essieu (se reporter à la Figure 6).

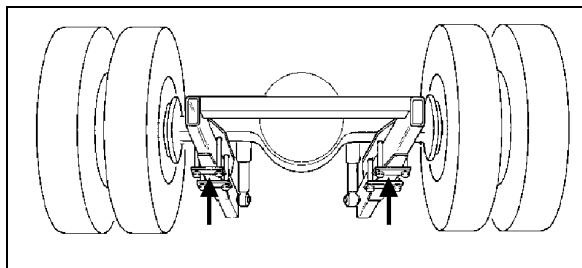


FIGURE 6: POINTS DE LEVAGE SUR L'ESSIEU MOTEUR  
H3B762

9. Enlever les quatre amortisseurs tel que décrit dans la section 16 : Suspension sous le titre enlèvement d'amortisseur.
10. Enlever la barre stabilisatrice.
11. Enlever les supports des barres d'accouplement longitudinales inférieures et supérieures du cadre inférieur du véhicule, tel que décrit dans la section 16 : Suspension, sous le titre enlèvement de la barre d'accouplement.
12. Enlever le support de barre d'accouplement transversale du cadre inférieur du véhicule.
13. Enlever les deux écrous de retenue de chacun des quatre supports de montage inférieurs des ressorts pneumatiques.
14. Utiliser l'appareil de levage pour abaisser l'essieu. Écarter prudemment l'appareil de levage depuis le dessous du véhicule.
15. Inverser la méthode d'enlèvement pour reposer l'essieu moteur.

**NOTE**

Se reporter à la section 16, Suspension, pour les couples de serrage des organes de suspension.

**NOTE**

Se reporter à la section 13, Roues, moyeux et pneus, pour la méthode correcte de réglage de roulement de roue.

## 2.5 DÉMONTAGE ET REMONTAGE

Le démontage et le remontage sont traités dans les paragraphes concernés du "MANUEL D'ENTRETIEN 5A-FC", de Meritor, disponible sur le site web de Prevost ou sur la clé USB des Publications Techniques.

## 2.6 IDENTIFICATION DE TRAIN DE PIGNONS

L'identification du train de pignons est traitée dans le "MANUEL D'ENTRETIEN 5A-FC" de Meritor, disponible sur le site web de Prevost ou sur la clé USB des Publications Techniques.

## 2.7 RÉGLAGES

Des réglages sont traités dans le "MANUEL D'ENTRETIEN 5A-FC" de Meritor disponible sur le site web de Prevost ou sur la clé USB des Publications Techniques.

## 2.8 TABLEAU DE SERRAGE DES FIXATIONS

Un tableau de serrage des fixations de différentiel figure dans le "MANUEL D'ENTRETIEN 5A-FC" de Meritor disponible sur le site web de Prevost ou sur la clé USB des Publications Techniques.

## 2.9 AGENCEMENT DES PNEUS

L'agencement des pneus d'essieu moteur est traité dans le paragraphe concerné de la section 13, Roues, moyeux et pneus dans ce manuel.

## 2.10 ALIGNEMENT D'ESSIEU MOTEUR

**NOTE**

Pour les spécifications d'alignement d'essieu moteur, se reporter au paragraphe 2.10.2 "Spécifications d'alignement d'essieu moteur" dans cette section.

L'alignement d'essieu moteur s'effectue en alignant l'essieu par rapport au châssis. L'essieu doit être perpendiculaire au châssis. L'alignement est obtenu en utilisant des cales insérées entre les supports de barres d'accouplement longitudinales inférieures et le châssis.

L'alignement de l'essieu moteur est réglé en usine et n'est pas sujet à changement, sauf si le véhicule a été endommagé dans un accident ou si un remplacement est requis.

Si l'essieu a été enlevé pour une réparation ou une autre intervention et si toutes les pièces sont

replacées exactement à l'emplacement d'origine, l'alignement de l'essieu est superflu. Cependant, si les supports de suspension ont été remplacés ou modifiés, agir comme suit pour vérifier ou pour régler l'alignement d'essieu moteur.

**NOTE**

Lorsque l'alignement d'essieu moteur est modifié, l'alignement de l'essieu auxiliaire doit être vérifié à nouveau.

## 2.10.1 Procédure

1. Stationner le véhicule sur une surface de niveau puis bloquer les roues avant du véhicule.
2. En utilisant deux points de levage (qui sont séparés au moins de 76 cm [30 pouces]) sur l'essieu avant, lever le véhicule suffisamment pour que les roues puissent tourner librement à environ ½ po du sol. Bloquer cette position au moyen de chandelles et relâcher le frein de stationnement.
3. Poser des capteurs de montage de roue sur les essieux avant et moteur (Figure 7).

**NOTE**

Se reporter aux numéros de référence sur les capteurs de montage de roue (Figure 7).

**NOTE**

Sélectionner les spécifications d'essieu dans le tableau concerné.

## 2.10.2 Spécifications d'alignement d'essieu moteur

Lorsque le système est installé pour l'alignement d'essieu avant (Figure 7), régler l'essieu moteur conformément au tableau de spécifications qui suit. Utiliser des systèmes de géométrie de roue statiques qui fonctionnent avec des mesures angulaires uniquement, tels que les systèmes Josam ou Hunter. Les spécifications de géométrie statique sont mentionnées dans les tableaux suivants :

ESSIEU MOTEUR DE TOUS LES VÉHICULES			
Alignement / valeur	Valeur minimale	Valeur nominale	Valeur maximale
Angle de poussée (deg.)	±0,11°		
Pincement total (deg.)	Pincement 0,18	0	Pincement 0,18

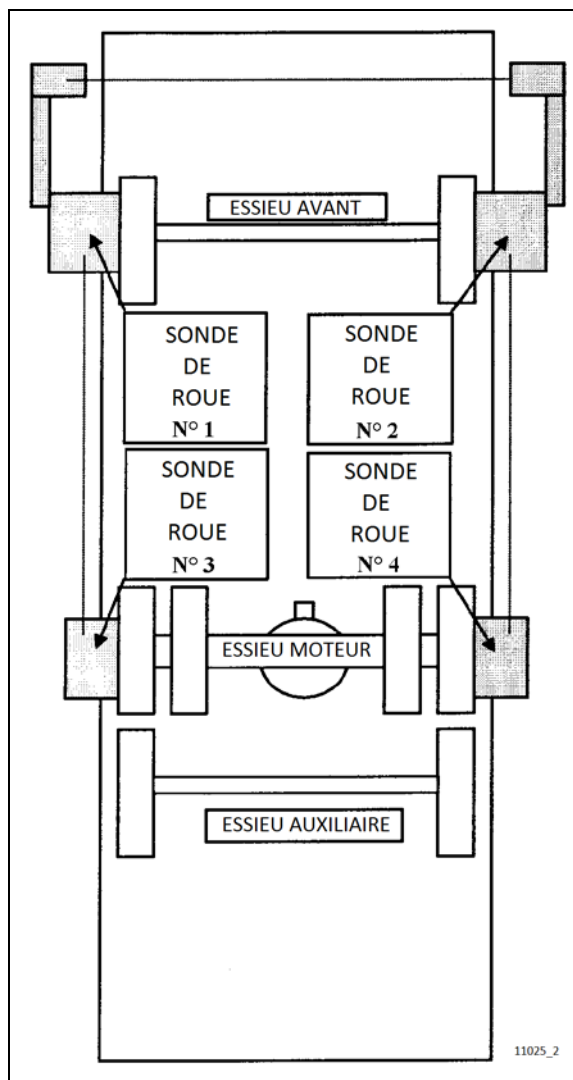


FIGURE 7: ALIGNEMENT D'ESSIEU MOTEUR ET AVANT

**NOTE**

Se reporter à la section 16, Suspension, pour connaître le couple de serrage correct des écrous de soutien de barre d'accouplement longitudinale.

**NOTE**

Lorsque l'alignement d'essieu moteur est modifié, l'alignement d'essieu auxiliaire doit également être réglé.

## 2.11 ÉTANCHÉITÉ DE L'ARBRE DE TRANSMISSION

La méthode suivante doit être utilisée pour assurer l'étanchéité d'installation de l'arbre de transmission :

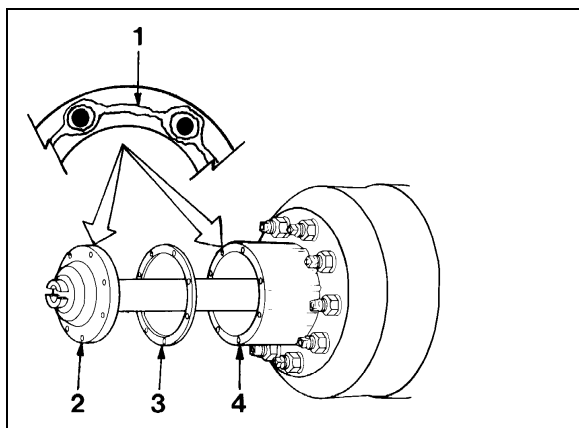


FIGURE 8: POSE D'ARBRE DE TRANSMISSION 11003

- 1 .....Produit d'étanchéité siliconé\*  
 2 ..... arbre de transmission  
 3 ..... Joint  
 4 ..... Moyeu de roue

1. Nettoyer les surfaces de montage de la bride d'arbre de transmission et du moyeu de roue là où le produit d'étanchéité siliconé doit être appliqué. Éliminer les résidus de produit d'étanchéité siliconé, d'huile, de graisse, la saleté et l'humidité. Sécher les deux surfaces.
2. Appliquer un cordon mince et continu de produit d'étanchéité siliconé\* (Prevost N/P 680053) aux surfaces de montage et sur le pourtour du bord de tous les trous de fixation de la bride d'arbre de transmission et du moyeu de roue.

\* Produit d'étanchéité adhésif de caoutchouc siliconé GENERAL ELECTRIC RTV 103 noir.



### AVERTISSEMENT

Lire soigneusement les mises en garde et les consignes de l'emballage du tube de produit d'étanchéité siliconé.

3. Monter les composants immédiatement pour permettre au produit d'étanchéité siliconé de se comprimer uniformément entre les pièces.
  - a. Placer un joint neuf et poser l'arbre moteur dans le moyeu de roue et le carter de différentiel. Le joint et la bride de l'essieu moteur doivent s'ajuster à plat contre le moyeu de roue.
  - b. Poser les chevilles coniques à chaque goujon et dans la bride de l'arbre de transmission. Utiliser un poinçon ou un mandrin et un marteau au besoin.
  - c. Poser les rondelles de verrouillage et les écrous sur les goujons. Serrer les écrous au couple correct.

**NOTE**

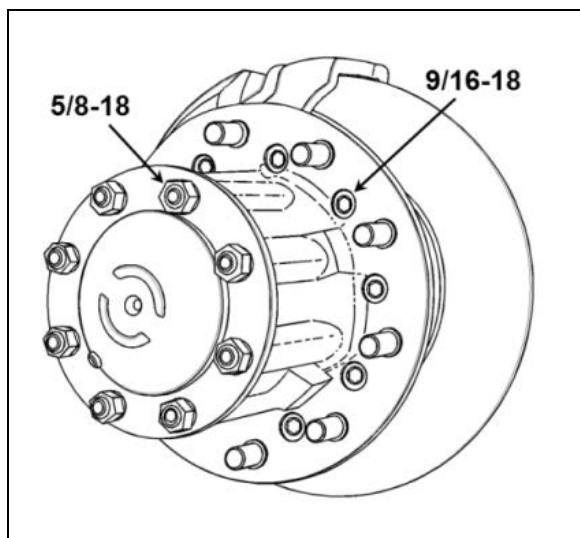
*Les valeurs de serrage sont pour des fixations légèrement huilées sur les filetages (se reporter au manuel de maintenance Meritor).*

Écrou 9/16-18

**COUPLE: 110-165 lb-pi (149-224 Nm)**

Écrou 5/8-18

**COUPLE: 150-230 lb-pi (203-312 Nm)**



**FIGURE 9: IDENTIFICATION DE LA DIMENSION DES FIXATIONS**

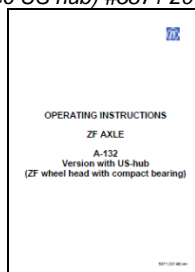
### 3. ESSIEU MOTEUR ZF A132

Ce véhicule peut être équipé d'un essieu moteur à réduction simple hypoïde modèle ZF A132, placé avec deux cylindres récepteurs Knorr Bremse, des freins à disque Knorr Bremse SN7 et une bride d'entraînement pour arbre de transmission Dana Spicer SPL250. Un indicateur visuel d'usure ou un indicateur d'usure avec potentiomètre peut être installé. Le rapport de pignon est de 3,54.

#### NOTE

De l'information supplémentaire se trouve dans les manuels suivants, disponibles sur le site web de Prevoist ou sur la clé USB des Publications Techniques :

- OPERATING INSTRUCTIONS ZF AXLE A132 (version avec US hub) #5871 207 982 EN.



- ZF AXLE A132 REPAIR MANUAL #5871 207 002E

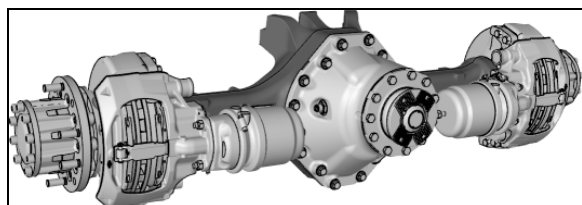


FIGURE 10: ESSIEU MOTEUR ZF A132

11019

### 3.1 ENTRETIEN

L'exploitation correcte d'un véhicule commence avec l'entretien préventif, qui inclut à son tour un usage adéquat du différentiel.

Les causes les plus courantes de pannes de tête de pont d'essieu moteur sont le patinage, les chocs, la fatigue, la surchauffe et le manque de lubrification. Ne pas négliger ces considérations étant donné qu'elles peuvent être la première étape menant à une maintenance incorrecte, des réparations coûteuses et une immobilisation inutile.

Examiner la bague d'étanchéité du pignon, la bride d'arbre de transmission et le joint du logement de carter en recherchant une fuite de lubrifiant. Serrer les boulons et les écrous ou remplacer les joints et les bagues d'étanchéité pour éliminer les fuites.

La maintenance des montages d'essieu s'effectue principalement par une inspection régulière et systématique des barres d'accouplement, conformément à la section 16 Suspension.

#### 3.1.1 Type d'huile de différentiel

Utiliser l'huile pour engrenages Chevron 80W90 (classe de lubrifiant ZF 12M). D'autres lubrifiants approuvés peuvent être utilisés. De l'information supplémentaire sur la lubrification existe dans la liste de lubrifiants ZF TE-ML 12.

#### 3.1.2 Vérification et réglage du niveau d'huile de différentiel

- Placer le véhicule sur une surface de niveau.
- Le bouchon de vérification de niveau doit être nettoyé soigneusement avant l'ouverture.
- Vérifier uniquement le niveau d'huile à la température de l'atelier.



## ENTRETIEN

### Vérification du niveau d'huile

Vérifier le niveau d'huile de différentiel et ajouter de l'huile au besoin à chaque vidange d'huile moteur.





## AVERTISSEMENT

Vérifier le niveau d'huile lorsque l'essieu est à la température ambiante. À chaud, la température de l'huile peut atteindre 88 °C (190 °F) ou plus et peut brûler. En outre, une mesure incorrecte est obtenue lorsque l'essieu est chaud ou très chaud.

- L'essieu doit être à la température de l'atelier.
- Nettoyer la zone autour du bouchon de vérification de niveau. Enlever le bouchon de vérification de niveau du boîtier de différentiel.
- L'huile doit atteindre le bas de l'alésage de vérification de niveau.

*Si l'huile déborde de l'orifice lorsque le bouchon est desserré, le niveau d'huile est trop élevé. Corriger le niveau de l'huile.*

*Si le niveau d'huile est inférieur au bas de l'alésage de vérification de niveau, ajouter l'huile spécifiée à travers l'alésage de vérification de niveau.*

- Reposer le bouchon de vérification de niveau avec un nouveau joint d'étanchéité (joint torique).

**Serrer à 52 lb-pi (71 Nm)**

### 3.1.3 Vidange d'huile de différentiel

- Placer le véhicule sur une surface de niveau.
- Les bouchons de vidange, de remplissage et de vérification de niveau doivent être nettoyés soigneusement avant l'ouverture.
- Vidanger l'huile uniquement à la température de fonctionnement, immédiatement après que le véhicule a fonctionné pendant longtemps.
- Remplacer les composants d'étanchéité (joints toriques).



## ENTRETIEN

### Intervalle de vidange d'huile pour utilisation de la classe de lubrifiant 12M

Remplacer l'huile de différentiel et le reniflard, nettoyer les inserts magnétiques de bouchon de vidange après 180 000 km (110 000 milles) ou tous les 3 ans, selon la première occurrence.

Fonctionnement dans les régions chaudes. Remplacer l'huile de différentiel et le reniflard, nettoyer les inserts magnétiques de bouchon de vidange après 120 000 km (80 000 milles) ou tous les 2 ans, selon la première occurrence.

*Remarque : des intervalles de vidange d'huile différents s'appliquent pour l'utilisation d'une huile autre que la classe de lubrifiant d'huile 12M. Se reporter à la liste ZF de lubrifiants TE-ML 12 pour les intervalles de vidange d'huile autres que ceux de la classe de lubrifiant 12M.*

*L'intervalle de vidange d'huile dans les régions chaudes s'applique dans les cas suivants :*

*La température mensuelle moyenne dépasse 25 °C pendant plus de 2 mois par an ou les températures augmentent au-delà de 40 °C pendant plus de 7 jours par an*

*Région chaude possible des États-Unis : le sud et les déserts*

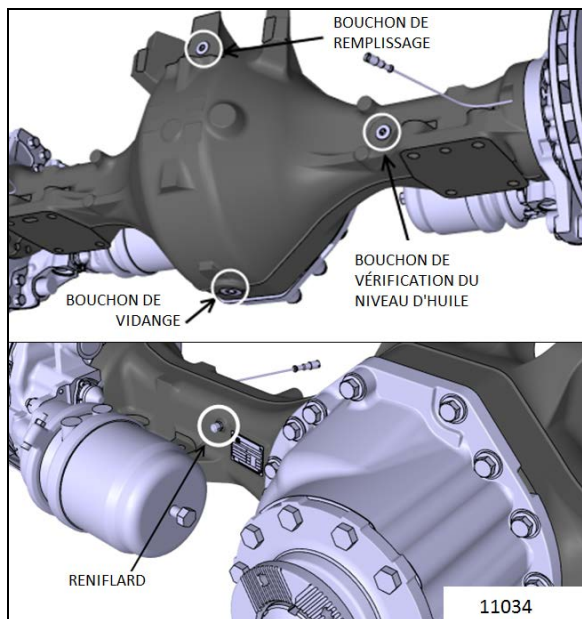


FIGURE 11 ESSIEU MOTEUR ZF A132

- Placer un grand récipient sous le bouchon de vidange du carter de différentiel. Le carter de différentiel contient environ 19 pintes d'huile.
- Enlever le bouchon de vidange du fond du carter de différentiel. Vidanger toute l'huile et la mettre au rebut en veillant à l'environnement.
- Nettoyer l'insert magnétique du bouchon de vidange, poser un joint torique neuf et reposer le bouchon de vidange.

**AVERTISSEMENT**

La température de l'huile peut être extrêmement élevée! Risque de brûlures.

- Enlever le bouchon de remplissage et le bouchon de vérification de niveau.
- Reposer le bouchon de vidange.

**Serrer à 96 lb-pi (130 Nm)**

- Ajouter l'huile spécifiée par le bouchon de remplissage jusqu'à ce que le niveau d'huile atteigne le bas de l'alésage de vérification de niveau.

*Le volume de remplissage est d'environ 18 litres (19 pintes) à l'alésage de vérification de niveau*

- Laisser l'huile circuler à travers l'essieu et vérifier à nouveau le niveau d'huile après quelques minutes. Remplir au besoin jusqu'à

ce que le niveau spécifié soit atteint et reste constant.

- Reposer le bouchon de remplissage et le bouchon de vérification de niveau en utilisant des nouveaux joints d'étanchéité (joint torique).

**Serrer à 52 lb-pi (71 Nm)**

- Remplacer le reniflard à chaque vidange d'huile.

**Serrer à :4 lb-pi (5 Nm)**

## 3.1.4 Vérification de jeu axial de roulement compact (hub unit)

Vérifier le jeu axial du roulement compact selon le calendrier d'entretien. De plus, il faut vérifier le roulement en cas de changement de disque de frein, de messages de défaillance ABS ou d'augmentation du niveau de bruit lorsque la vitesse augmente.

Vérifier le jeu axial de palier compact (hub unit) tel que décrit au paragraphe 6.2 "HOW TO CHECK THE AXIAL PLAY" dans le manuel suivant : "OPERATING INSTRUCTIONS ZF AXLE A132 (version with US hub) #5871 207 982 EN".

**ENTRETIEN****Jeu axial de roulement compact (hub unit)**

Vérifier le jeu axial du roulement une fois par année ou tous les 160 000 km (100 000 milles), selon la première éventualité.

## 3.1.5 Remplacement de graisse de roulement compact (hub unit)

Remplacer la graisse de palier compact (hub unit) tel que décrit au paragraphe "7.3 GREASE CHANGE IN THE HUB", au manuel suivant : "OPERATING INSTRUCTIONS ZF AXLE A132 (version with US hub) #5871 207 982 EN".



## ENTRETIEN

### **Jeu axial de roulement compact (hub unit) - classe de lubrifiant ZF 12H**

La graisse du roulement compact doit être remplacée tous les 6 ans ou tous les 800 000 km (500 000 milles), selon la première éventualité.

La liste des types de graisse de la classe de lubrifiant 12H approuvée figure dans la liste de lubrifiants TE-ML 12 de ZF.

### 3.1.6 Capteurs de vitesse (système de frein avec antiblocage ABS)

Pour l'enlèvement et la pose des capteurs de vitesse sur l'essieu moteur (pour l'ABS), se reporter au manuel ZF AXLE A132 REPAIR MANUAL #5871 207 002E.

### 3.2 ENLÈVEMENT/INSTALLATION DE BRIDE D'ARBRE D'ESSIEU MOTEUR

Se reporter aux paragraphes 9-Remorquage et 11-Remplacement d'insert d'essieu dans les manuels suivants, disponible sur le site web de Prevost ou sur la clé USB des Publications Techniques:

- *OPERATING INSTRUCTIONS ZF AXLE A132 (version avec US hub) #5871 207 982 EN.*

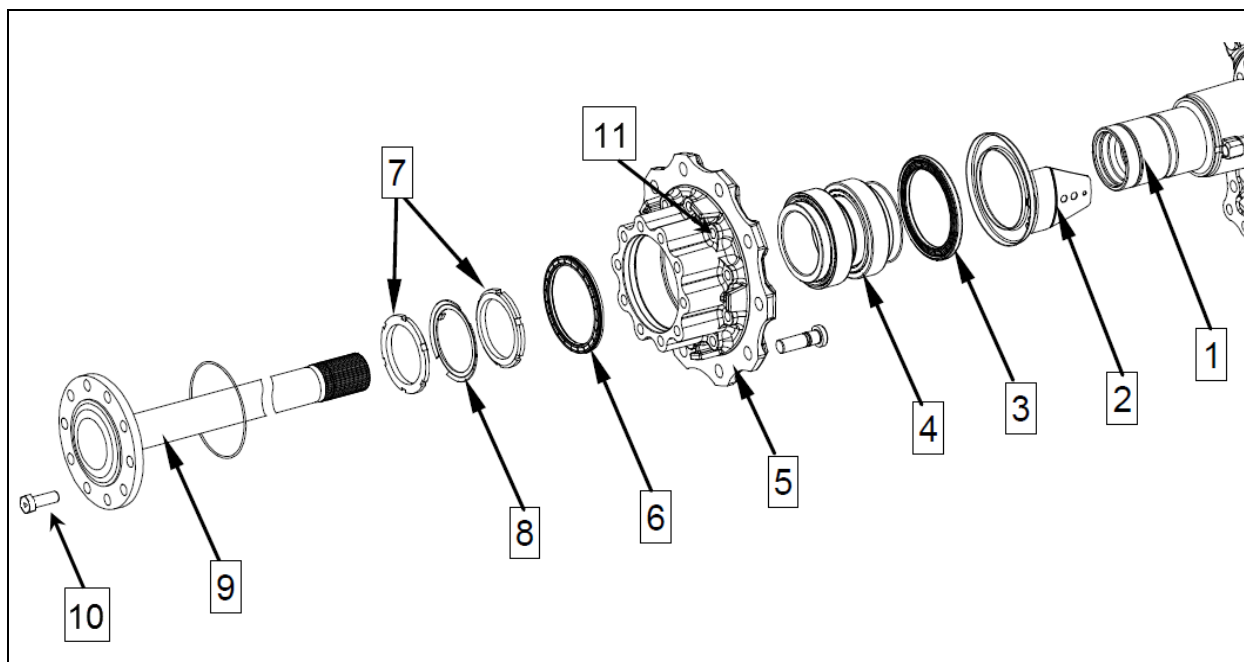


FIGURE 12: ENSEMBLE DE MOYEU D'ESSIEU MOTEUR ZF A-132

1	Carter de moyeu	7	Écrou fendu
2	Tôle déflectrice	8	Plaque de verrouillage
3	Bague d'étanchéité d'arbre (avec disque d'impulsion)	9	Arbre avec bride
4	Roulement compact (hub unit)	10	Vis d'assemblage M18x1,5x50 mm G10.9 (douille « Allen » hexagonale 14 mm)
5	Moyeu	11	Vis d'assemblage Torx M16x1,5x60 (douille Torx E20)
6	Bague d'étanchéité d'arbre		

### 3.3 ENLÈVEMENT ET INSTALLATION

La procédure suivante concerne l'enlèvement de l'ensemble d'essieu moteur et ses accessoires en un tout. La méthode utilisée pour soutenir l'essieu pendant l'enlèvement et le démontage variera selon la situation et l'équipement disponible.

2. Lever le véhicule depuis les roues avant et les roues d'essieu moteur. Placer des chandelles sous les points de levage du châssis arrière. Enlever les roues d'essieu moteur (au besoin, se reporter à la section 13, Roues, moyeux et pneus).
2. Libérer l'air comprimé du circuit pneumatique en ouvrant le robinet de vidange sur chaque réservoir d'air.
3. Débrancher l'arbre de transmission conformément à la section 9, Arbre de transmission, dans ce manuel.
5. Débrancher l'extrémité inférieure des deux tringles de soupape de commande de hauteur puis déplacer le bras vers le haut pour dégonfler la suspension pneumatique.
6. Débrancher le connecteur des capteurs de vitesse ABS placés par-dessus le boîtier de différentiel.

#### **NOTE**

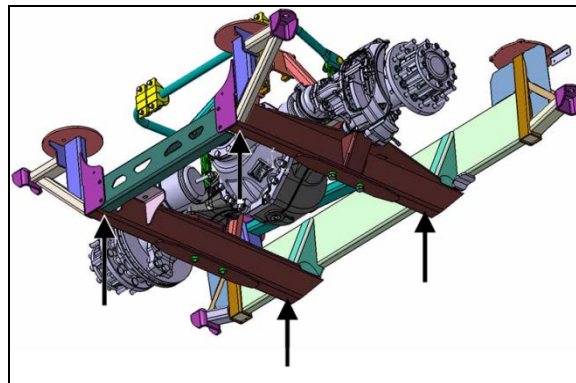
*En enlevant l'essieu moteur, si l'enlèvement d'attache câbles est nécessaire pour faciliter l'opération, se rappeler de les réinstaller ensuite.*

7. Débrancher les flexibles d'alimentation de frein pneumatique par-dessus le carter de différentiel.

#### **NOTE**

*Placer les flexibles de manière à ce qu'ils ne soient pas endommagés lors de l'enlèvement de l'essieu.*

8. Poser les chandelles sous le châssis auxiliaire de l'essieu moteur aux quatre emplacements illustrés à la FIGURE 13.



**FIGURE 13: SOUTENIR LE CHÂSSIS AUXILIAIRE D'ESSIEU AUX QUATRE EMBLEMES ILLUSTRÉS**

16. Débrancher les extrémités inférieures des quatre amortisseurs tel que décrit à la section 16, Suspension sous le titre Enlèvement d'amortisseur.
17. Enlever les deux biellettes de barre stabilisatrice.
18. Enlever les supports de barre d'accouplement longitudinale inférieure et supérieure comme décrit à la section 16, Suspension, sous le titre Enlèvement de barre d'accouplement.
19. Enlever la barre d'accouplement transversale (barre Panhard).
20. Enlever les deux écrous de retenue de chacun des supports de montage inférieurs des ressorts pneumatiques.
21. Débrancher le capteur de régime de l'essieu moteur.
22. Utiliser l'appareil de levage pour abaisser l'essieu. Écarter prudemment l'ensemble d'essieu moteur de dessous le véhicule.
23. Inverser la méthode d'enlèvement pour reposer l'essieu moteur.

#### **NOTE**

*Se reporter à la section 16, Suspension, pour les couples de serrage des organes de suspension.*

#### **NOTE**

*Se reporter à la section 13, Roues, moyeux et pneus, pour la méthode correcte de réglage de roulement de roue.*

### 3.4 DÉMONTAGE, REMONTAGE, RÉGLAGE ET TABLEAU DE COUPLE DE SERRAGE

Les méthodes de démontage et de remontage sont traitées dans le manuel suivant, disponible sur le site web de Prevost ou sur la clé USB des Publications Techniques :

**ZF AXLE A132 REPAIR MANUAL #5871  
207 002E**

### 3.5 ALIGNEMENT D'ESSIEU MOTEUR ZF A132

L'alignement d'essieu moteur s'effectue en alignant l'essieu par rapport au châssis. L'essieu doit être perpendiculaire au châssis. L'alignement est obtenu en utilisant des cales insérées entre les supports de barres d'accouplement longitudinales inférieures et le châssis.

L'alignement de l'essieu moteur est réglé en usine et n'est pas sujet à changement, sauf si le véhicule a été endommagé dans un accident ou si un remplacement est requis.

Si l'essieu a été enlevé pour une réparation ou une autre intervention et si toutes les pièces sont remplacées exactement à l'emplacement d'origine, l'alignement de l'essieu est superflu. Cependant, si les supports de suspension ont été remplacés ou modifiés, agir comme suit pour vérifier ou régler l'alignement d'essieu moteur.

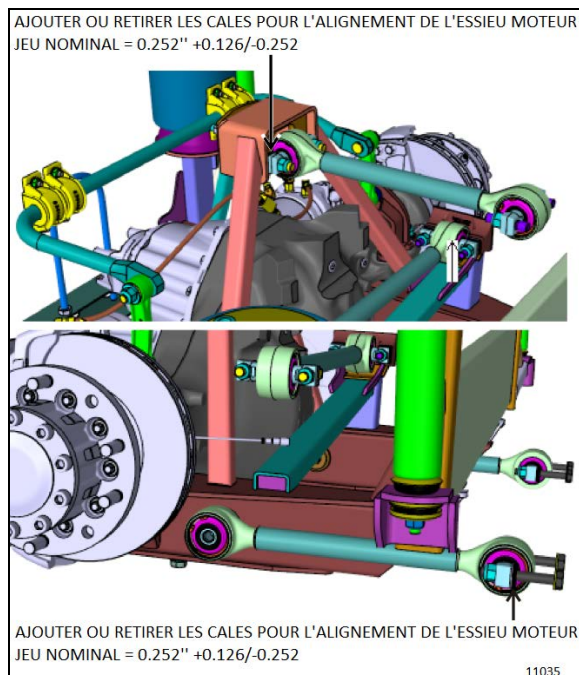


FIGURE 14: POSE DE CALES D'ALIGNEMENT

#### 3.5.1 Procédure

1. Stationner le véhicule sur une surface de niveau puis bloquer les roues avant du véhicule.
2. En utilisant deux points de levage (qui sont séparés au moins de 76 cm [30 pouces]) sur l'essieu avant, lever le véhicule suffisamment pour que les roues puissent tourner librement à environ ½ po du sol. Bloquer cette position au moyen de chandelles et relâcher le frein de stationnement.
3. Poser les capteurs de montage de roue sur l'extrémité avant des roues d'essieu moteur (Figure 7).

#### **NOTE**

Sélectionner les spécifications d'essieu dans le tableau concerné.

4. Avec le système installé comme dans Figure 7, régler l'essieu moteur conformément au tableau des spécifications qui suit.

ESSIEU MOTEUR ZF A-132			
	Valeur minimale	Valeur nominale	Valeur maximale
Angle de poussée	±0,11°		
Pincement total	0,15° Pincement	0°	0,15° ouverture

**NOTE**

Lorsque l'alignement d'essieu moteur est modifié, l'alignement de l'essieu auxiliaire doit être vérifié à nouveau.

**4. ESSIEU AUXILIAIRE**

L'essieu auxiliaire se trouve derrière l'essieu moteur. Il supporte une roue simple et un pneu de chaque côté.

Un système en option permet le délestage des ressorts pneumatiques d'essieu auxiliaire sans levage de l'essieu, alors que l'autre système active le délestage et le levage de l'essieu auxiliaire (se reporter au Manuel de l'opérateur pour l'emplacement des commandes). Les deux systèmes ont été conçus dans le but suivant :

1. Raccourcissement de l'empattement, réduisant le frottement des pneus et permettant des virages plus étroits dans les zones difficiles telles que les emplacements de stationnement ou en virage serré.
2. Transfert de poids supplémentaire et adhérence supplémentaire des roues d'entraînement sur sol glissant.

**ATTENTION**

Ne pas rouler avec l'essieu auxiliaire en position levée sur une période prolongée. Le levage de l'essieu auxiliaire augmente la charge sur l'essieu moteur, la suspension et les pneus.

Ne pas conduire le véhicule avec l'essieu auxiliaire levé lorsque la vitesse dépasse 15 km/h (9 mph).

Relever l'essieu auxiliaire avant de soulever l'autocar afin d'éviter d'endommager la suspension.

Les freins de service de l'essieu auxiliaire fonctionnent uniquement lorsque l'essieu est en position de conduite normale (chargée).

**4.1 DÉLESTAGE DE L'ESSIEU AUXILIAIRE (OPTION)**

Pour réduire le rayon de braquage, la pression des ressorts pneumatiques est réduite automatiquement de 75 % lorsque l'autocar se déplace à une vitesse inférieure à 8 km/h (5 mph) et avec plus de 1½ tour de volant de direction.

**4.2 LEVAGE DE L'ESSIEU AUXILIAIRE**

Le système de levage d'essieu auxiliaire standard est commandé par une soupape placée sur la console latérale du côté droit et permet le déchargement et le levage de l'essieu auxiliaire (se reporter au Manuel de l'opérateur pour l'emplacement des commandes).

**ENTRETIEN****Pivot de levier de l'essieu auxiliaire**

Graisser un raccord sur chaque pivot (2 pivots) aux intervalles spécifiés par le calendrier de graissage et d'entretien, section 24, LUBRIFICATION ET ENTRETIEN.

**4.3 LEVAGE DE L'ESSIEU AUXILIAIRE POUR LES RÉPARATIONS**

- Connecter une conduite de pression d'air externe à la soupape de remplissage de secours dans le compartiment moteur.
- Lever l'essieu auxiliaire en poussant le levier de la soupape de commande vers l'avant.

**AVERTISSEMENT**

Poser un couvercle de protection pour éviter un fonctionnement intempestif du levier pendant l'intervention sous le véhicule.

Pour plus de sécurité, poser une élingue de nylon par-dessus les amortisseurs d'essieu auxiliaire afin de retenir l'essieu auxiliaire en cas de fuite d'air.

- Lever le véhicule en utilisant les équipements de levage.

**AVERTISSEMENT**

Les fabricants de dispositif de levage recommandent l'abaissement du véhicule au sol ou la pose de chandelles avant l'activation de la suspension pour éviter l'instabilité des dispositifs de levage.

#### 4.4 ROULEMENTS DE ROUE D'ESSIEU AUXILIAIRE

Les paliers de moyeu unifiés utilisés sur l'essieu auxiliaire sont préréglés, lubrifiés et possèdent des bagues d'étanchéité placées pendant la fabrication. Les paliers sont graissés à vie et il n'est pas nécessaire ni possible de les graisser à nouveau.

**ENTRETIEN**

Les paliers de moyeu d'essieu avant et auxiliaire doivent être vérifiés aux intervalles spécifiés dans le calendrier de graissage et d'entretien de la section 24, LUBRIFICATION ET ENTRETIEN.

**NOTE**

*Pour plus d'information sur le moyeu de roue d'essieu avant et auxiliaire, se reporter aux manuels "DANA SPICER Maintenance Manual Model NDS" et "Maintenance Manual NDS Axles".*

#### 4.5 ENLÈVEMENT ET INSTALLATION

##### 4.5.1 Enlèvement de l'essieu auxiliaire uniquement

La méthode suivante décrit l'enlèvement de l'essieu auxiliaire sans enlèvement des ressorts pneumatiques. La méthode utilisée pour soutenir l'essieu et les composantes de suspension pendant l'enlèvement et le démontage variera selon la situation et l'équipement disponible.

1. Connecter une conduite de pression d'air externe à la soupape de remplissage de secours dans le compartiment moteur.

2. Lever l'essieu auxiliaire en poussant le levier de la soupape de commande vers l'avant.

**AVERTISSEMENT**

Poser un couvercle de protection pour éviter un fonctionnement intempestif du levier pendant l'intervention sous le véhicule.

Pour plus de sécurité, poser une élingue de nylon par-dessus les amortisseurs d'essieu auxiliaire afin de retenir l'essieu auxiliaire en cas de fuite d'air.

3. Débrancher les flexibles pneumatiques des ressorts pneumatiques d'essieu auxiliaire et poser des soupapes ou des bouchons.
4. Lever le véhicule en utilisant les équipements de levage.
5. Démontez les composants de l'essieu auxiliaire.
6. Avant de reposer les flexibles de ressort pneumatique, s'assurer de l'absence de pression résiduelle en ouvrant les soupapes ou en déchargeant l'essieu auxiliaire.

##### 4.5.2 Enlèvement de l'essieu auxiliaire avec les composants de suspension

La procédure suivante décrit l'enlèvement de l'ensemble d'essieu auxiliaire avec les composants de suspension. La méthode utilisée pour soutenir l'essieu et les composantes de suspension pendant l'enlèvement et le démontage variera selon la situation et l'équipement disponible.

1. Lever le véhicule par ses points de levage sur la carrosserie (Figure 5 ) ou voir la section 18, Carrosserie sous le titre : Points de levage du véhicule. Placer des chandelles sous le châssis.
2. Enlever les roues d'essieu moteur (au besoin, se reporter à la section 13, Roues, moyeux et pneus).
3. Évacuer l'air comprimé du circuit d'alimentation en air en ouvrant le robinet de vidange de chaque réservoir d'air et dégonfler les ressorts pneumatiques en abaissant le bras de soupape de mise à niveau.



- Placer des appareils de levage sous les points de levage d'essieu auxiliaire pour soutenir le poids de l'essieu (Figure 15).

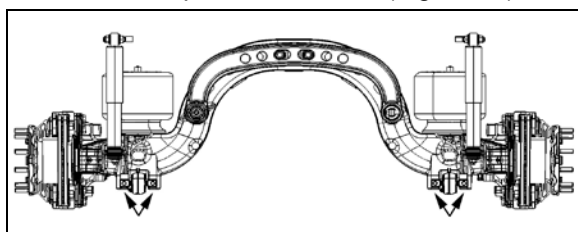


FIGURE 15: POINTS DE LEVAGE SOUS L'ESSIEU AUXILIAIRE 11023

- Débrancher les colliers de chaîne de levage d'essieu auxiliaire des barres d'accouplement longitudinales inférieures.
- Enlever l'arbre de transmission en se reportant à la section 9, Arbre de transmission dans ce manuel.
- Débrancher les flexibles de cylindre récepteur de frein d'essieu auxiliaire.



### ATTENTION

Placer les flexibles de manière à ce qu'ils ne soient pas endommagés lors de l'enlèvement de l'essieu.

- Débrancher le flexible de la plaque de montage supérieure de ressort pneumatique.
- Enlever les deux amortisseurs tel que décrit à la section 16, Suspension, sous Enlèvement des amortisseurs.
- Débrancher les barres d'accouplement longitudinales inférieures comme décrit à la section 16, Suspension, sous Enlèvement de barre d'accouplement.
- Retirer la barre d'accouplement transversale.
- Retirer la barre d'accouplement longitudinale supérieure.
- Enlever les écrous de retenue des ressorts pneumatique de chacune des deux plaques de montage supérieures.
- Utiliser les crics pour déplacer l'essieu vers l'avant afin de dégager l'essieu de la boîte de vitesses. Abaisser l'essieu.
- Inverser la méthode d'enlèvement pour reposer.



### ATTENTION

Sur les véhicules munis d'une transmission automatique (avec ou sans ralentisseur), déplacer très prudemment l'ensemble d'essieu auxiliaire. Porter attention spécialement à la section en forme de U, étant donné que les composants de l'extrémité de la transmission risquent d'être endommagés en cas de fausse manœuvre.

#### NOTE

Se reporter à la section 16, Suspension, pour connaître le couple de serrage des organes de suspension.

#### NOTE

Se reporter à la section 13, Roues, moyeux et pneus, pour la méthode correcte de réglage de roulement de roue.

#### 4.5.3 Enlèvement de barre d'accouplement transversale

- Desserrer les boulons et les écrous fixant le joint à rotule de barre d'accouplement transversale au châssis arrière.
- Enlever les écrous de retenue des ressorts pneumatique de chacune des deux plaques de montage supérieures.
- Poser un extracteur sur le levier transversal.
- Dévisser partiellement le boulon de fixation de joint à rotule.
- Serrer la tige filetée de l'extracteur.
- En soutenant en permanence la barre d'accouplement transversale, extraire graduellement la barre d'accouplement transversale de l'essieu auxiliaire.
- Effectuer l'installation dans le sens inverse de l'enlèvement.

**COUPLE :198 lb-pi (268 Nm)**

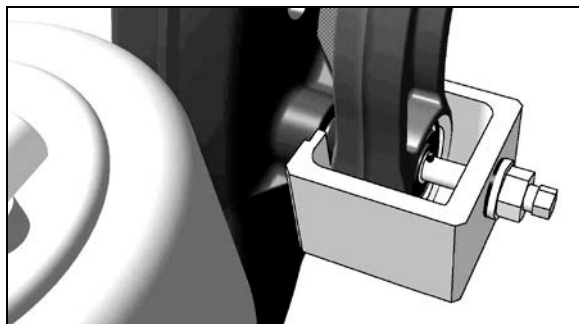


FIGURE 16: POSE D'UN EXTRACTEUR

**ATTENTION**

Il est fortement suggéré d'utiliser un extracteur pour enlever la barre d'accouplement transversale.

## 4.6 ALIGNEMENT D'ESSIEU AUXILIAIRE

L'alignement de l'essieu auxiliaire s'effectue en alignant l'essieu auxiliaire parallèlement à la position de l'essieu moteur. Avant l'alignement de l'essieu auxiliaire, aligner l'essieu moteur. L'alignement de l'essieu moteur est obtenu en utilisant des cales insérées entre les supports de barre d'accouplement longitudinale inférieure et l'essieu. L'alignement de l'essieu auxiliaire est réglé en usine et n'est pas sujet à changement, sauf si le véhicule a été endommagé dans un accident ou en cas d'exigences de remplacement de pièces.

**ATTENTION**

Si ce réglage est modifié de manière significative, il cause une usure excessive des pneus.

**NOTE**

*Il peut s'avérer nécessaire de régler le pincement de l'essieu ainsi que sa géométrie en général. Dans ce cas, insérer des cales (0.117° pièce #121203 ou 0.25° pièce #121240) entre la plaque de montage et la fusée, selon les besoins.*

Si l'essieu a été enlevé pour une réparation ou une autre intervention et si toutes les pièces sont remplacées exactement aux emplacements précédents, l'alignement de l'essieu est superflu. Cependant, si les supports de suspension ont été remplacés ou ont changé de position, agir comme suit pour vérifier ou régler l'alignement de l'essieu auxiliaire.

**NOTE**

*Pour un alignement précis, l'essieu auxiliaire doit être aligné sur l'essieu moteur.*

Régler l'essieu auxiliaire conformément aux spécifications du tableau qui suit, en référence avec l'essieu moteur. Utiliser des systèmes de géométrie de roue statiques qui fonctionnent avec des mesures angulaires uniquement, tels que les systèmes Josam ou Hunter.

ESSIEU AUXILIAIRE			
Alignement / valeur	Valeur minimale	Valeur nominale	Valeur maximale
Angle de poussée (deg.)	-0.02	0	0.02
Pincement total (degrés)	Pincement 0,08°	0°	Ouverture 0,02°

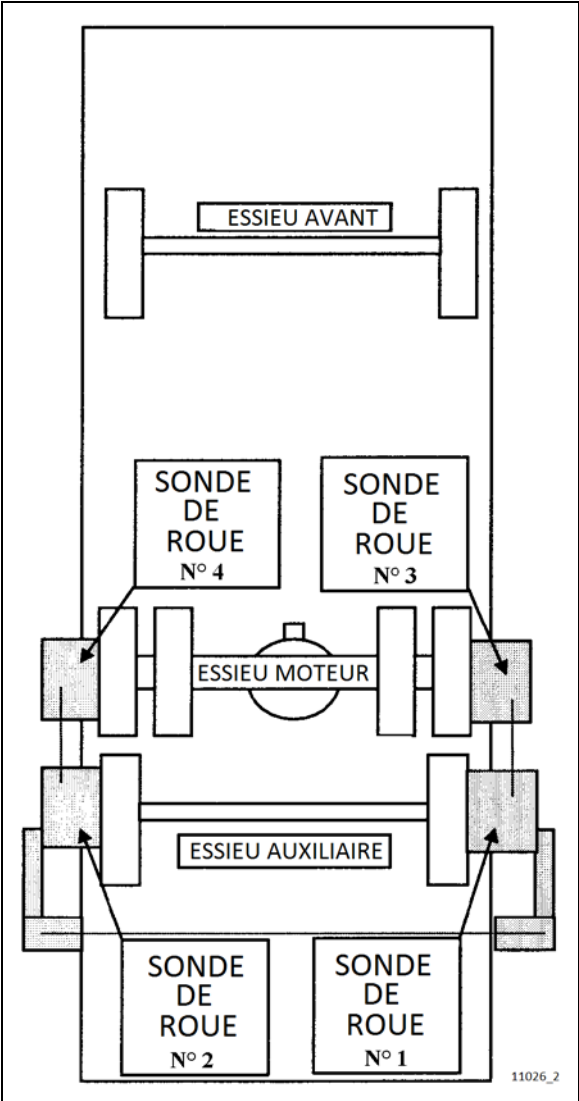


FIGURE 17: ALIGNEMENT D'ESSIEU AUXILIAIRE

## 5. SPECIFICATIONS

**ESSIEU MOTEUR MERITOR**

Marque ..... Meritor  
 Voie d'entraînement ..... 76,7 pouces (1949 mm)  
 Type d'engrenage..... hypoïde  
 Type d'essieu ..... complètement flottant  
 Capacité de lubrifiant..... 19,3 litres (41 pintes)

**Rapport d'essieu moteur**

Boite de vitesse Allison ..... 3.91/1 normal  
 Boite de vitesse Allison ..... 3.58/1 option  
 Boite de vitesse Allison ..... 4.10/1 option (VIP)  
 Boite de vitesse I-Shift..... 2.5/1

**ESSIEU MOTEUR ZF A132**

Marque et modèle ..... ZF A132  
 Voie d'entraînement ..... 76,7 pouces (1949 mm)  
 Type d'engrenage..... hypoïde  
 Type d'essieu ..... complètement flottant  
 Quantité de remplissage d'huile ..... 39 pintes (19,5 pintes)  
 Rapport..... 3,54

**ESSIEU AUXILIAIRE**

Marque ..... Prevost  
 Voie arrière..... 83,6 (2124 mm)  
 Type d'essieu ..... forgé

# SECTION 12 : SYSTÈME DE FREINAGE ET PNEUMATIQUE

## CONTENTS

<b>REGISTRE DES CHANGEMENTS</b> .....	<b>4</b>
<b>1. TABLEAUX DES COUPLES DE SERRAGE</b> .....	<b>5</b>
1.1 SYSTÈME DE FREINAGE ET PNEUMATIQUE.....	5
1.2 TRANSMISSION VOLVO I-SHIFT COUPLES DE SERRAGE DIVERS.....	7
<b>2. SYSTÈME PNEUMATIQUE</b> .....	<b>8</b>
<b>3. FREINS</b> .....	<b>8</b>
<b>4. RÉSERVOIRS D'AIR</b> .....	<b>8</b>
4.1 SOUPAPE DE PURGE OPTIONELLE DU RÉSERVOIR HUMIDE .....	8
<i>Installation</i> .....	8
4.2 ENTRETIEN .....	9
<i>Réservoir d'air humide</i> .....	10
<i>Réservoir d'air primaire</i> .....	10
<i>Réservoir d'air accessoire</i> .....	10
<i>Réservoir d'air secondaire</i> .....	10
<i>Réservoir d'air d'abaissement de la suspension</i> .....	10
<i>Réservoir d'air de boîte de vitesses I-Shift</i> .....	10
<i>Réservoir d'air du dispositif de dérivation du frein de stationnement en option</i> .....	10
4.3 RÉSERVOIR ANTIRÉSONANCE .....	10
<b>5. SOUPAPES DE REMPLISSAGE DE SECOURS DU SYSTÈME À AIR COMPRIMÉ</b> .....	<b>10</b>
<b>6. FILTRE À AIR DES ACCESSOIRES</b> .....	<b>11</b>
6.1 CARTOUCHE DU FILTRE D'AIR D'ACCESSOIRE .....	11
6.2 NETTOYAGE.....	12
<b>7. MANOMÈTRES PNEUMATIQUES (PRINCIPAL, SECONDAIRE ET ACCESSOIRE)</b> .....	<b>12</b>
<b>8. FILTRE/DESSICCATEUR D'AIR</b> .....	<b>12</b>
8.1 REMPLACEMENT DE LA CARTOUCHE DE DÉSHYDRATANT .....	13
8.2 VÉRIFICATION DE FUITE D'AIR / AVERTISSEMENT .....	14
<b>9. CONDENSATEUR – SEPARATEUR OPTIONNEL HALDEX</b> .....	<b>14</b>
9.1 ENTRETIEN .....	14
<b>10. CONDUITES D'AIR</b> .....	<b>14</b>
10.1 FLEXIBLES .....	16
10.2 TUBES DE NYLON .....	16
10.3 ESSAI DE FONCTIONNEMENT DE CONDUITE PNEUMATIQUE.....	16
10.4 ESSAI D'ÉTANCHÉITÉ DE CONDUITE PNEUMATIQUE .....	16
10.5 ENTRETIEN .....	16
<b>11. RÉGULATEURS DE PRESSION</b> .....	<b>16</b>
11.1 ENTRETIEN .....	17
11.2 PROCÉDURE DE RÉGLAGE DE PRESSION .....	17
<b>12. COMPRESSEUR D'AIR</b> .....	<b>18</b>

DÉMONTAGE ET INSTALLATION DU COMPRESSEUR .....	18
<b>13. VALVES DIVERSES .....</b>	<b>20</b>
13.1 SOUPAPE DE COMMANDE DE FREIN DE SECOURS / STATIONNEMENT (PP) .....	23
13.2 VALVE DE CONTRÔLE DU DISPOSITIF DE DÉRIVATION D'URGENCE DU FREIN DE STATIONNEMENT EN OPTION (RD-3) .....	23
13.3 SOUPAPE DE COMMANDE À BASCULE (TW1).....	23
13.4 VALVE DE FREINAGE À DEUX CIRCUITS (E8P).....	24
<i>Réglage de pédale de frein</i> .....	24
<i>Entretien</i> .....	24
13.5 CONTACTS DE FEU D'ARRÊT .....	24
13.6 CONTACT D'ALARME DE FREIN DE STATIONNEMENT .....	24
13.7 VALVE RELAIS DE FREIN (R-14).....	25
13.8 VALVE RELAIS DE TRACTION ANTIBLOCAGE (ATR-6).....	25
13.9 VALVE DE COMMANDE DE FREIN À RESSORT (SR-7) .....	25
13.10 SOUPAPE DE PROTECTION DE PRESSION (PR-4) .....	26
13.11 CLAPET ANTIRETOUR DOUBLE DE TYPE NAVETTE (DC-4) .....	26
13.12 VALVE DE RÉDUCTION DE PRESSION RV-3.....	26
13.13 MODULATEUR DU SYSTÈME ANTIBLOCAGE (M-32QR).....	27
13.14 VALVE D'INVERSION (TR-2, TR-3).....	27
13.15 VALVE DE PURGE RAPIDE (QR-L).....	27
<b>14. VALVE D'OUVERTURE D'URGENCE DE LA PORTE D'ENTRÉE .....</b>	<b>28</b>
14.1 ENTRETIEN DE LA VALVE INTÉRIEURE.....	28
<b>15. VALVE D'AVERTISSEUR PNEUMATIQUE .....</b>	<b>28</b>
<b>16. DÉPANNAGE DU SYSTÈME PNEUMATIQUE .....</b>	<b>28</b>
<b>17. FONCTIONNEMENT DU FREINAGE .....</b>	<b>29</b>
<b>18. FREINS PNEUMATIQUES .....</b>	<b>29</b>
18.1 POINTS D'INSPECTION .....	29
18.2 REMPLACEMENT DES PLAQUETTES – DISPOSITIF DE RÉGLAGE.....	31
18.3 VÉRIFICATION DES PLAQUETTES DE FREIN À DISQUE.....	32
<i>Essieu moteur – équipé d'une bague de caoutchouc pleine et d'une goupille de guidage exposée.....</i>	<i>32</i>
<i>Essieu avant et auxiliaire – équipés d'un indicateur visuel d'usure .....</i>	<i>32</i>
<i>Capteur d'usure optionnel .....</i>	<i>33</i>
18.4 LIMITE DE TOLÉRANCE MINIMALE DES PLAQUETTES ET DES DISQUES DE FREIN .....	33
<i>Plaquettes de frein.....</i>	<i>33</i>
<i>Disque de frein.....</i>	<i>34</i>
18.5 JEU FONCTIONNEL DE L'ÉTRIER .....	34
<b>19. PROCÉDURES D'ENTRETIEN SÉCURITAIRES.....</b>	<b>35</b>
<b>20. DÉPANNAGE DE FREIN PNEUMATIQUE.....</b>	<b>36</b>
<b>21. CYLINDRES RÉCEPTEURS .....</b>	<b>38</b>
21.1 ENTRETIEN .....	38
21.2 DESSERRAGE MANUEL DE FREIN DE SECOURS/STATIONNEMENT .....	39
21.3 ENLÈVEMENT DU CYLINDRE RÉCEPTEUR.....	39
21.4 POSE DE CYLINDRE RÉCEPTEUR .....	40
21.5 DÉMONTAGE DE CYLINDRE RÉCEPTEUR .....	40

<b>22.</b>	<b>SYSTÈME DE FREINAGE ANTIBLOPAGE (ABS) .....</b>	<b>40</b>
22.1	DÉPANNAGE ET ESSAIS .....	41
22.2	COMPOSANTS ABS.....	41
22.3	CONTRÔLEUR AVANCÉ BENDIX EC-80 .....	41
22.4	CAPTEURS .....	42
	<i>Agrafe à ressort .....</i>	<i>43</i>
<b>23.</b>	<b>ANTIDÉRAPAGE AUTOMATIQUE BENDIX (ATC) ET COMMANDE ÉLECTRONIQUE DE STABILITÉ (ESC) .....</b>	<b>43</b>
23.1	COMPOSANTS.....	44
	<i>La fonction ABS du contrôleur EC-80 utilise les composants suivants : .....</i>	<i>44</i>
	<i>La fonction ATC du contrôleur EC-80 utilise les composants suivants : .....</i>	<i>44</i>
	<i>La fonction ESC/RSP de contrôleur EC-80 utilise les composants suivants : .....</i>	<i>44</i>
23.2	VALVE MODULATRICE DE PRESSION BENDIX M-40QR .....	44
23.3	ABS AVANCÉ AVEC COMMANDE ÉLECTRONIQUE DE STABILITÉ (ESC) .....	45
23.4	CAPTEUR D'ANGLE DE BRAQUAGE BENDIX SAS-70 .....	46
	<i>Enlèvement du capteur d'angle de braquage.....</i>	<i>46</i>
<b>24.</b>	<b>SERRAGE DES RACCORDS.....</b>	<b>47</b>
<b>25.</b>	<b>SPÉCIFICATIONS.....</b>	<b>48</b>

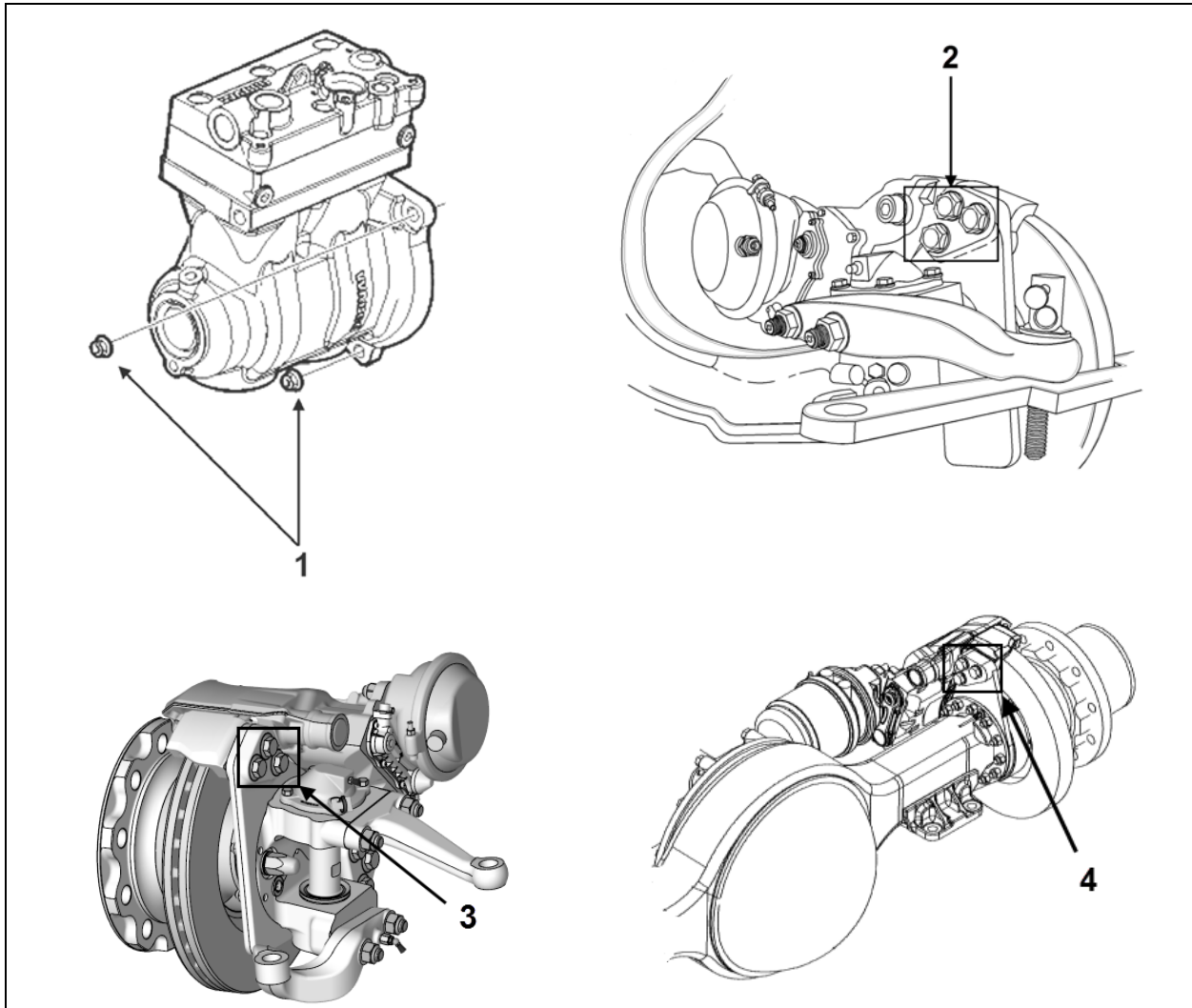
**REGISTRE DES CHANGEMENTS**

	DESCRIPTION	DATE
1		
2		
3		
4		
5		
6		



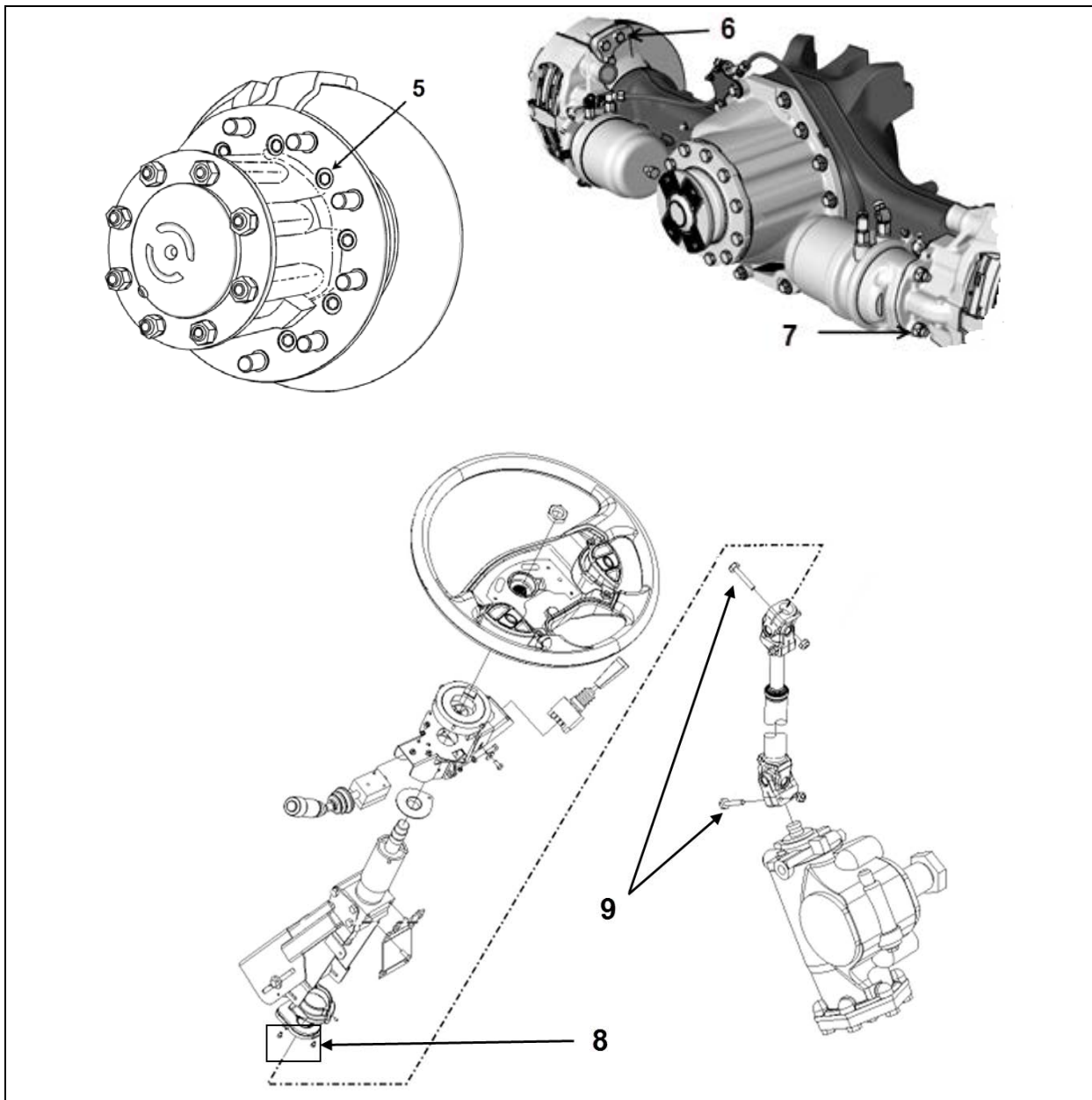
## 1. TABLEAUX DES COUPLES DE SERRAGE

## 1.1 SYSTÈME DE FREINAGE ET PNEUMATIQUE



## SYSTÈME DE FREINAGE ET PNEUMATIQUE

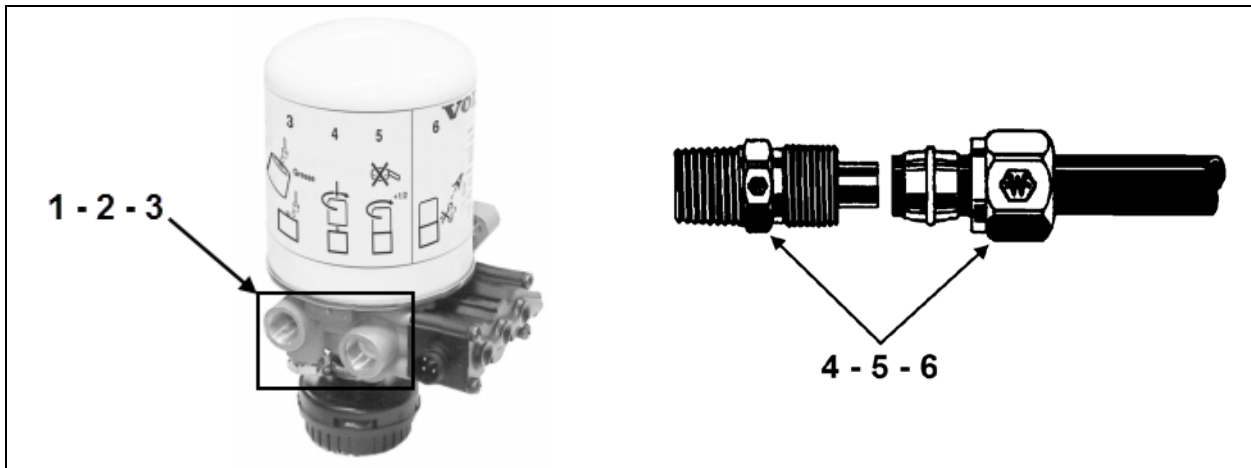
N°	DESCRIPTION	COUPLE
1	Écrous de montage à embase de compresseur	63 lb-pi (85 Nm)
2	Boulons de montage d'étrier de frein (IFS)	405-495 lb-pi (549-671 Nm)
3	Boulons de montage d'étrier de frein (essieu avant rigide)	350-393 lb-pi (475-533 Nm)
4	Boulons de montage d'étrier de frein (essieu moteur Meritor et essieu auxiliaire)	405-495 lb-pi (549-671 Nm)



**SYSTÈME DE FREINAGE ET PNEUMATIQUE**

N°	DESCRIPTION	COUPLE
5	Vis à six pans creux (moyeu Meritor à disque)	110-165 lb-pi (149-224 Nm)
6	Boulons de montage d'étrier de frein (essieu moteur ZF)	200 lb-pi (271 Nm)
7	Boulons de montage de cylindre récepteur (essieu moteur ZF)	120-150 lb-pi (163-203 Nm)
8	Vis de montage de capteur d'angle de braquage	9-12 lb-po (1,02-1,36 Nm)
9	Boulons de joint de cardan de colonne de direction	48 lb-pi (65 Nm)

## 1.2 TRANSMISSION VOLVO I-SHIFT COUPLES DE SERRAGE DIVERS



## COUPLES DE SERRAGE DIVERS

N <sup>o</sup>	DESCRIPTION	COUPLE
1	Raccordements de filtre à air/dessiccateur - 3/8"-18 NPTF	12 lb-pi (16 Nm)
2	Raccordements de filtre à air/dessiccateur - 1/4"- 18 NPTF	12 lb-pi (16 Nm)
3	Raccordements de filtre à air/dessiccateur - 1/2"-14 NPTF	37 lb-pi (50 Nm)
4	Raccord de tuyau en plastique de type-1/4" NTA	3 tours*
5	Raccord de tuyau en plastique de type-3/8" à 1/2" NTA	4 tours*
6	Raccord de tuyau en plastique de type-5/8" à 3/4" NTA	3 ½ tours*

\* Serrer d'abord à la main, puis serrer avec une clé le nombre de tours indiqué dans le tableau.

## 2. SYSTÈME PNEUMATIQUE

Le système pneumatique de base comprend un compresseur d'air, des réservoirs, des soupapes, des filtres, des conduites et flexibles de connexion. Il offre un moyen de freinage, de commandes de fonctionnement et des accessoires ainsi qu'une suspension (se reporter à la section 16, Suspension, pour l'information complète sur la description et l'entretien de la suspension). Un schéma de système pneumatique est annexé aux publications techniques fournies avec le véhicule pour une meilleure compréhension du système.

## 3. FREINS

Ce véhicule utilise un frein de service et un frein de secours/stationnement. Le système pneumatique de frein de service est divisé en deux circuits indépendants pour isoler les freins avant des freins arrière, offrant ainsi un freinage sécuritaire en cas de panne d'un des circuits. Les freins d'essieu avant fonctionnent à partir du système pneumatique secondaire, pendant que les freins d'essieu moteur et d'essieu secondaire fonctionnent à partir du système pneumatique primaire.

### REMARQUE

*Le frein de service d'essieu auxiliaire fonctionne uniquement lorsque l'essieu est en position normale de conduite (chargé et abaissé).*

En outre, l'application ou le desserrage de frein, qui est accéléré par les soupapes de relais pneumatique (R-14) démarre avec les essieux arrière suivis par l'essieu avant, fournissant ainsi un freinage uniforme sur une chaussée glissante. Le véhicule est également équipé d'un système ABS qui est décrit plus loin dans cette section.

L'essieu moteur est muni de freins de secours/de stationnement à ressort, qui sont appliqués automatiquement si la pression d'alimentation de soupape de commande tombe en dessous de 413 kPa (60 psi). Le système de dérivation prioritaire des freins de secours / stationnement en option permet au conducteur de relâcher les freins à ressort et de déplacer le véhicule en lieu sûr dans le cas d'une application

automatique de ces freins en réponse à une baisse de pression pneumatique.

## 4. RÉSERVOIRS D'AIR

L'air provenant du dessiccateur d'air est déplacé en premier lieu vers le réservoir d'air humide, puis vers les réservoirs d'air principal (pour le système de frein principal), secondaire (pour le système de frein secondaire) et accessoire (pour les accessoires pneumatiques) (Figure 2 et Figure 3).

Des réservoirs d'air supplémentaires peuvent être installés sur le véhicule : le réservoir d'air d'abaissement de la suspension, le réservoir d'air annulation prioritaire de frein de secours/de stationnement et les réservoirs d'air de la boîte de vitesses I-Shift.

### 4.1 SOUPAPE DE PURGE OPTIONELLE DU RÉSERVOIR HUMIDE

La soupape de purge automatique offerte en option pour le réservoir humide (FIGURE 1) est utilisée pour évacuer le liquide du réservoir chaque fois que les freins sont appliqués. Elle est reliée au circuit des feux de freinage et possède un élément chauffant intégré qui prévient le givre et l'accumulation de glace par temps froid.

#### Installation

S'assurer qu'il n'y a pas de pression dans le réservoir (réservoir humide vide).

1. Installer la soupape automatique sur le réservoir humide. Serrer à la main et ajouter 1 ½ tour, ne pas serrer trop fort.

Brancher la soupape.

Charger le système pneumatique et s'assurer qu'il n'y a pas de fuites. Vérifier aussi que la soupape fonctionne lorsque les freins sont appliqués.

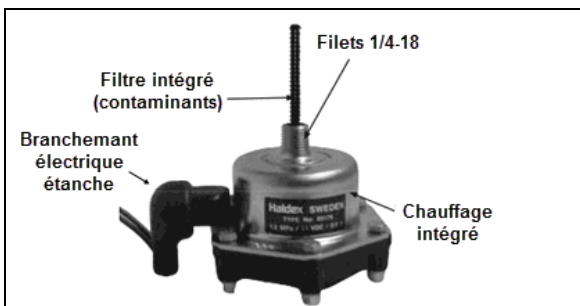


FIGURE 1: SOUPE DE PURGE AUTOMATIQUE



## ENTRETIEN

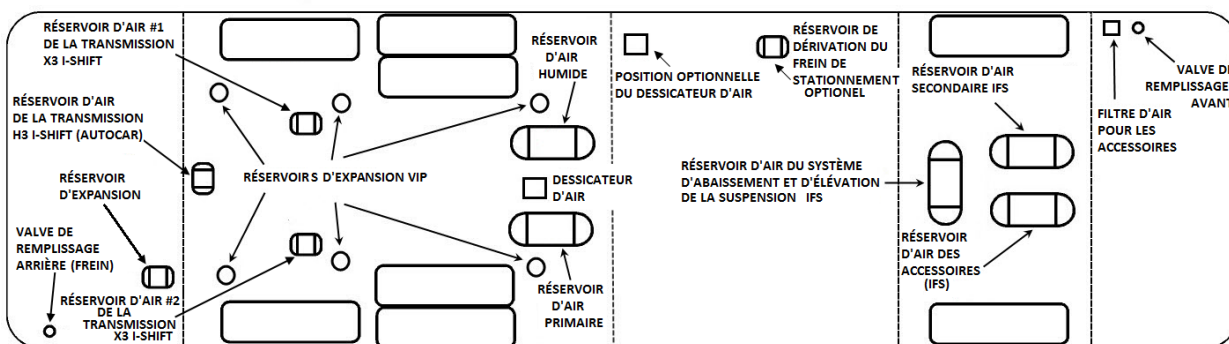
### Réservoirs d'air

Nous recommandons de purger en utilisant la soupape de vidange inférieure aux intervalles spécifiés dans le calendrier d'entretien et de lubrification, section 24, ENTRETIEN ET LUBRIFICATION.

Il est important de vider complètement les réservoirs pour que l'eau et l'humidité soient totalement évacuées du réservoir.

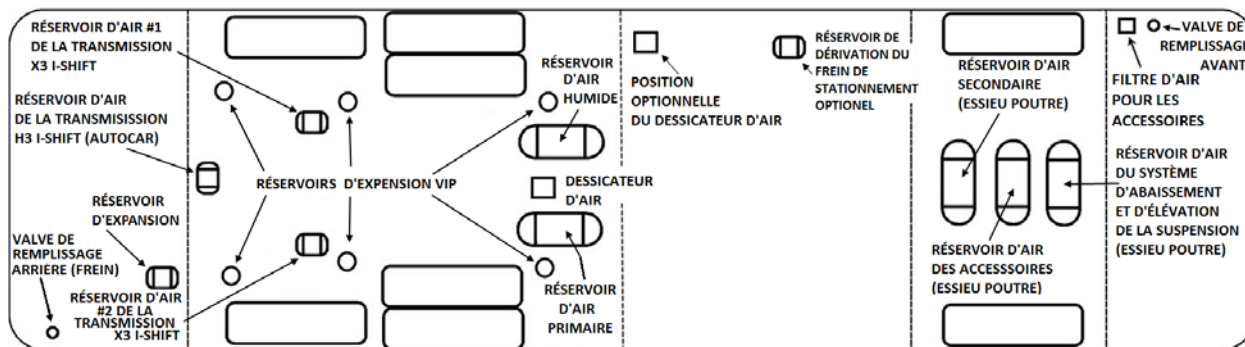
### 4.2 ENTRETIEN

Les réservoirs d'accessoires et d'air humide doivent être purgés lors de l'inspection avant démarrage. En outre, il est de bonne pratique de les purger suivant l'information qui suit.



12229

FIGURE 2: EMLACEMENT DES RÉSERVOIRS D'AIR DE SUSPENSION INDÉPENDANTE (ILLUSTRÉ AVEC LES RÉSERVOIRS D'EXPANSION VIP)



12230

FIGURE 3: EMLACEMENTS DES RÉSERVOIRS D'AIR DE SUSPENSION RIGIDE (AVEC RÉSERVOIRS D'EXPANSION VIP)

### Réservoir d'air humide

Ce réservoir placé devant et au-dessus de la roue avant gauche de l'essieu moteur dans le passage de roue arrière est prévu avec une soupape de vidange inférieure.

### Réservoir d'air primaire

Ce réservoir se trouve au-dessus de l'essieu auxiliaire et est équipé d'une soupape de vidange inférieure.

### Réservoir d'air accessoire

Le réservoir d'air accessoire est installé dans le haut du compartiment de roue de secours et est équipé d'une soupape de vidange inférieure.

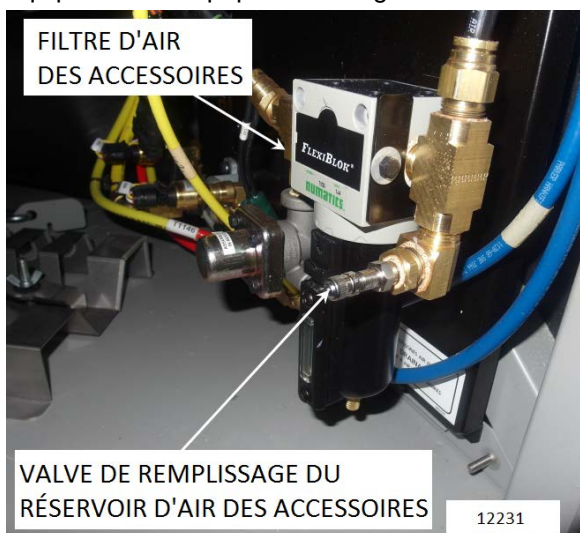


FIGURE 4: FILTRE DU COMPARTIMENT DE SERVICE AVANT

### Réservoir d'air secondaire

Il est placé dans le passage de roue avant gauche pour les véhicules équipés d'une suspension indépendante, ou sera placé derrière l'essieu avant et le réservoir d'air accessoire pour les véhicules équipés d'un essieu rigide. Le réservoir est équipé d'une soupape de vidange inférieure.

### Réservoir d'air d'abaissement de la suspension

Le réservoir d'air d'abaissement de la suspension est installé sur les véhicules équipés des options d'abaissement de la suspension ou Levage/Abaissement de la suspension. Il se trouve derrière les bras de suspension avant pour les véhicules avec suspension avant indépendante et devant l'essieu avant sur les véhicules équipés d'une suspension rigide. Le réservoir est équipé d'une soupape de vidange inférieure.

### Réservoir d'air de boîte de vitesses I-Shift

Installés sur les véhicules équipés de cette option, ces réservoirs se trouvent dans le passage de roue d'essieu auxiliaire arrière sur les véhicules de la série X, un réservoir simple placé entre les roues d'essieu auxiliaire équipe les véhicules de la série H. Tous sont pourvus d'une soupape de vidange inférieure.

### Réservoir d'air du dispositif de dérivation du frein de stationnement en option

Sur les véhicules équipés de cette option, le réservoir du dispositif de dérivation du frein de stationnement est installé dans le haut du compartiment à bagages arrière, du côté gauche.

## 4.3 RÉSERVOIR ANTIRÉSONANCE

Le réservoir antirésonance se trouve près du réservoir de la pompe de direction assistée dans le compartiment moteur. Il est accessible à travers la porte latérale droite du compartiment moteur. Ce réservoir est utilisé pour dissiper la chaleur et réduire le bruit produit par le compresseur d'air quand il alterne entre la marche et l'arrêt.

## 5. SOUPAPES DE REMPLISSAGE DE SECOURS DU SYSTÈME À AIR COMPRIMÉ

Tous les véhicules sont équipés de deux soupapes de remplissage de secours qui permettent la mise sous pression du circuit au moyen d'une source externe telle qu'un compresseur d'air.

La valve arrière se trouve dans le compartiment moteur et est accessible depuis la porte latérale droite du compartiment moteur (FIGURE 7).



## ATTENTION

La pression d'air maximale admissible est de 965 kPa (140 psi). L'air rempli à travers ces deux points traverse le circuit de filtration d'air standard installé par Prevost. Ne pas remplir le système à partir d'un autre point du système.

La valve avant se trouve dans le compartiment électrique et de service avant, près du côté droit de l'encadrement de porte (Figure 4).

Ces deux valves de remplissage de secours du système pneumatique sont munies du même embout utilisé sur les pneus standards et peuvent être remplies par une conduite d'alimentation d'air externe standard.

La valve de remplissage de secours du système d'air comprimé arrière fournit l'air au réservoir d'air humide, au réservoir d'air principal, au réservoir d'air secondaire et au réservoir d'air des accessoires pour les freins, la suspension et les systèmes accessoires alors que la soupape de remplissage avant fournit l'air aux accessoires uniquement.

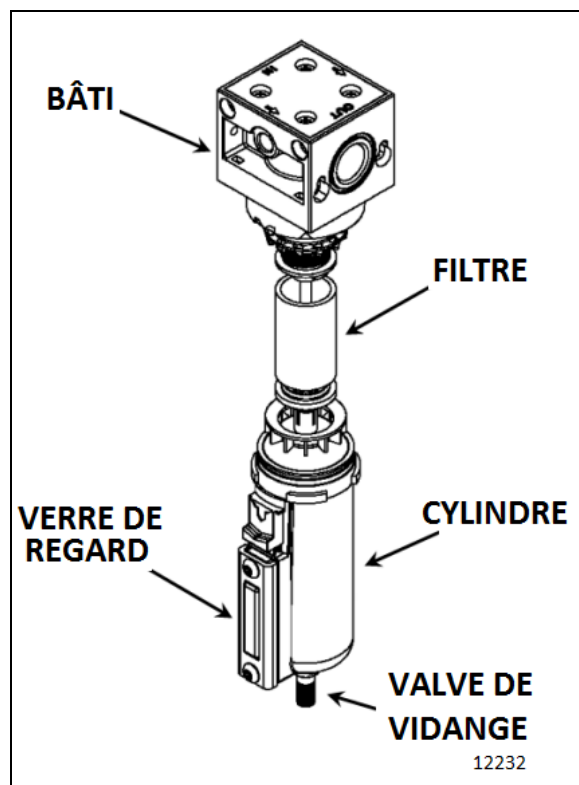


FIGURE 5: FILTRE À AIR D'ACCESSOIRE

## 6. FILTRE À AIR DES ACCESSOIRES

Ce filtre est positionné dans le compartiment de services avant (Figure 4 et FIGURE 5).

Sa fonction principale est de filtrer l'air fourni au système d'air d'accessoire, lorsqu'il est connecté à la conduite d'alimentation externe. Le filtre doit être purgé lors de chaque alimentation du système avec une conduite d'air externe et au moins tous les 20 000 km (12 500 milles).

Pour purger, ouvrir la soupape de vidange (FIGURE 5), laisser l'humidité s'évacuer puis fermer la soupape de vidange.

### 6.1 CARTOUCHE DU FILTRE D'AIR D'ACCESSOIRE



## ENTRETIEN

### Cartouche du filtre d'air d'accessoire

Remplacer la cartouche du filtre d'air d'accessoire aux intervalles spécifiés dans le calendrier de graissage et d'entretien de la section 24, ENTRETIEN ET LUBRIFICATION ou chaque fois que la pression différentielle dépasse 105 kPa (15 psi) entre les orifices d'entrée et de sortie de filtre. Vérifier les trois joints toriques en s'assurant qu'ils sont en bon état. Effectuer les remplacements tel que requis (FIGURE 5).

### 6.2 NETTOYAGE

Nettoyer le corps et la cuve du filtre au moyen d'une solution d'eau chaude et de savon. Rincer complètement à l'eau claire.

Sécher à l'air comprimé en s'assurant que le jet d'air est propre et sec. Porter une attention spéciale aux passages internes. Examiner toutes les pièces en s'assurant qu'elles sont en bon état. Remplacer au besoin.

### 7. MANOMÈTRES PNEUMATIQUES (PRINCIPAL, SECONDAIRE ET ACCESSOIRE)

Les manomètres pneumatiques, placés sur le tableau de bord (voir le manuel de l'opérateur ou le manuel du propriétaire), sont alimentés par le transducteur de pression installé sur le clapet antiretour double DC4, placé sur le panneau des accessoires pneumatiques du compartiment de service avant.

Ce dernier est connecté aux canalisations d'air circulant entre les réservoirs d'air principal et secondaire, tel qu'illustré au schéma du circuit pneumatique fourni avec le véhicule. Le manomètre d'air accessoire est connecté au panneau pneumatique avant dans le compartiment avant du véhicule. Le véhicule ne devrait jamais être déplacé avant l'extinction du vibreur de basse pression pneumatique et des témoins d'avertissement, c'est à dire avant que la pression pneumatique n'atteigne 414 kPa (60 psi) au moins. En outre, si la pression baisse sous 414 kPa (60 psi), le témoin d'avertissement de basse pression pneumatique s'allume et le vibreur de basse pression pneumatique retentit.

Arrêter le véhicule immédiatement, déterminer et corriger la (les) cause(s) de perte de pression. Vérifier régulièrement les manomètres en utilisant un appareil précis. Remplacer le manomètre par une unité neuve en cas de différence de 27 kPa (4 psi) ou plus d'indications.

### 8. FILTRE/DESSICCATEUR D'AIR

COUPLE DE SERRAGE des connexions :

3/8"-18 NPTF= 12 lb-pi (16 Nm)

1/4"-18 NPTF= 12 lb-pi (16 Nm)

1/2"-14 NPTF= 37 lb-pi (50 Nm)

Pression dynamique de soupape sûreté : 290 psi.



FIGURE 6: FILTRE DÉSHYDRATEUR

Le dessiccateur d'air électrique est commandé par le système multiplex. Si le dessiccateur d'air perd l'alimentation électrique pour une raison quelconque, il cesse de fonctionner et le déshydratant devient humide, pendant que le compresseur continue à charger. La détente est fournie par la valve sûreté.

En utilisant l'information provenant du circuit électronique du véhicule, le dessiccateur d'air et la commande du compresseur sont optimisés, assurant le séchage de l'air et une réduction de la consommation de carburant. Vous remarquerez une séquence différente de démarrage/arrêt de compresseur.



Le dessiccateur d'air possède une fonction intégrée qui prévient le gel ou le blocage. La fonction fournit une détente temporaire (nettoyage par soufflerie du dessiccateur d'air) à l'arrêt du moteur. Cette fonction élimine le risque de gel sur un véhicule stationnaire.

Une fonction additionnelle au démarrage du véhicule empêche le compresseur de charger l'air pendant le lancement et le démarrage du moteur du véhicule.

Le filtre/dessiccateur d'air se trouve à l'avant du passage de roue arrière, au-dessus de l'essieu moteur. Sa fonction est d'éliminer l'humidité qui risque d'endommager le circuit d'air avant que l'air ne pénètre dans le réservoir système. Le filtre/dessiccateur d'air filtre également l'air pour éliminer la poussière, l'huile de compresseur et les autres contaminants qui pourraient endommager le système. Remplacer la cartouche tous les 160 000 km (100 000 milles) ou tous les deux ans, selon la première occurrence.



FIGURE 7: EMBLACEMENT DE LA VALVE ARRIÈRE

Le dessiccateur d'air et le réservoir humide peuvent être purgés simultanément pour l'entretien en utilisant la valve de remplissage du système d'air de secours placée dans le compartiment moteur et accessible par la porte latérale droite du compartiment moteur (FIGURE 7).

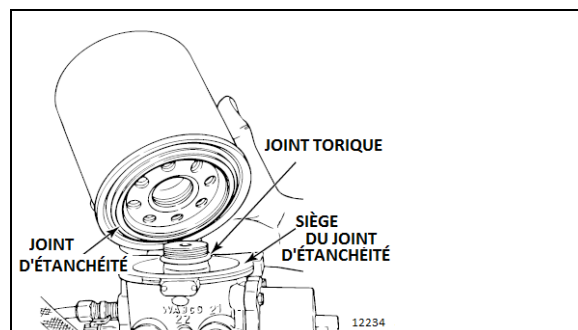
Pour plus d'information sur le dessiccateur d'air Meritor Wabco, se reporter aux manuels suivants disponibles sur le site web de Prevost ou sur la clé USB des Publications Techniques :

*Meritor Wabco System Saver Series Single Cartridge Air Dryers Maintenance Manual 34*

## 8.1 REMPLACEMENT DE LA CARTOUCHE DE DÉSHYDRATANT

Pour remplacer la cartouche de dessiccant :

1. Détendre la pression du dessiccateur d'air en ouvrant la valve de vidange du dessiccateur (FIGURE 7).
2. Desserrer et enlever la cartouche usagée. Utiliser une clé à élingue au besoin.
3. Enlever et mettre au rebut le joint torique depuis la base du déshydrateur.
4. Examiner et nettoyer le siège de la bague d'étanchéité. Réparer les petits dégâts.
5. Lubrifier et poser le nouveau joint torique sur la tige.
6. Lubrifier la bague d'étanchéité de la cartouche.
7. Visser la cartouche de recharge sur la base jusqu'à ce que le joint torique entre en contact avec la base. Serrer ensuite la cartouche d'UN tour supplémentaire. NE PAS TROP SERRER.



## ENTRETIEN

### Cartouche de dessiccateur d'air

Remplacer la cartouche de dessiccateur d'air aux intervalles indiqués dans le calendrier d'entretien et de lubrification à la section 24 : ENTRETIEN ET LUBRIFICATION.

## 8.2 VÉRIFICATION DE FUITE D'AIR / AVERTISSEMENT

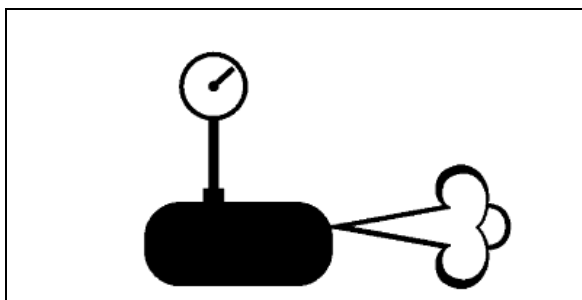


FIGURE 8: VÉRIFICATION DE FUITE D'AIR / ICÔNE D'AVERTISSEMENT 12228

Cette icône s'affiche au DID si le compresseur charge de manière anormale, ce qui est habituellement l'indice d'une fuite d'air.

## 9. CONDENSATEUR – SEPARATEUR OPTIONNEL HALDEX

Le condensateur-séparateur optionnel Consep de Haldex est situé dans le puits de roue arrière, devant l'essieu moteur (FIGURE 9). Lorsque présent, le Consep est branché sur la conduite d'air entre le compresseur et l'assécheur d'air. Il condense, sépare et élimine 90% des huiles, liquides et autres contaminants. Son action réduit la corrosion et prévient les pannes du système de freinage causées par la contamination. Il augmente de manière significative la durée de vie du dessiccateur contenu dans l'assécheur d'air.

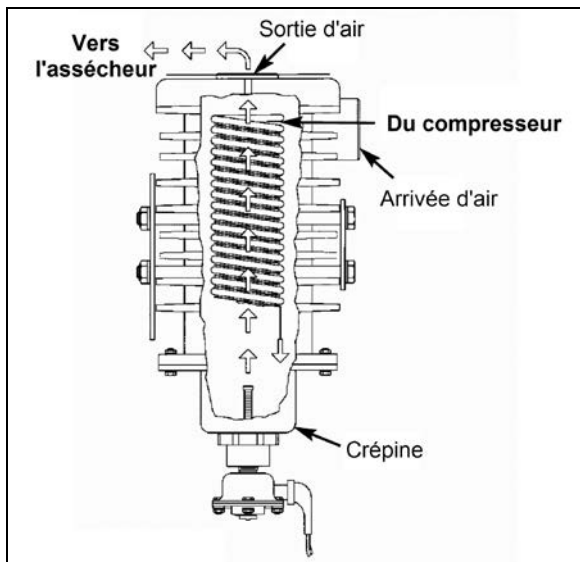


FIGURE 9: CONDENSATEUR-SÉPARATEUR CONSEP DE HALDEX

Pour une performance optimum, la soupape de purge automatique chauffante installée sur le système assure l'élimination des liquides lors de chaque application des freins. Le filtre intégré de la soupape prévient les dommages qui pourraient être causés par les débris solides plus larges.

La valve de purge automatique s'active lorsque, de manière combinée, les freins sont activés et que la vitesse du véhicule est supérieure à 2 mph (3.2 km/h).

Le système s'active aussi lors de l'application des freins pour réchauffer l'air ambiant et prévenir le givre. Cependant, le système Multiplex du véhicule s'assure que l'activation du chauffage atteint un minimum de 45 secondes mais ne dépasse pas 5 minutes.


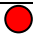





### 9.1 ENTRETIEN

Le système possède une bonne durée de vie et requiert peu d'entretien, une inspection périodique est cependant nécessaire pour s'assurer de son bon fonctionnement. L'intervalle entre les inspections sera dicté par le cycle d'utilisation du véhicule. Des cycles élevés de fonctionnement du compresseur et des températures élevées peuvent causer une accumulation de carbone dans le condensateur, dans les soupapes de drainages et dans le filtre. Ces accumulations doivent être retirées pour obtenir une opération satisfaisante du système.

Pour plus d'informations sur l'inspection périodique, se référer au manuel **Haldex Consep Condenser Separator, Installation, Maintenance & Inspection L31167** inclus avec les publications techniques du véhicule.

## 10. CONDUITES D'AIR

Des tubes renforcés de nylon et des boyaux flexibles sont utilisés pour connecter les composantes du circuit pneumatique, incluant le circuit de frein pneumatique, le système de suspension et les systèmes accessoires tels que la porte d'entrée, les avertisseurs pneumatiques, etc. En outre, les tubes de nylon sont de couleur différente pour faciliter l'identification. Se reporter au tableau suivant pour l'identification par couleur. Les consignes d'entretien pour chaque type de conduite pneumatique sont également mentionnées sous les titres concernés.

Couleur	Circuit
 Vert	Système de préchauffage Principal, alimentation/fourniture
 Rouge	Système audio
 Brun	Freins de stationnement et urgence, Frein de remorque
 Bleu	Suspension
  Noir et translucide	Accessoires, tuyau d'échappement d'une soupape
 Jaune	Délestage du compresseur air

### 10.1 FLEXIBLES

Un flexible est utilisé normalement là où il n'est pas possible d'utiliser du tube de cuivre ou de nylon étant donné la flexion constante en fonctionnement, comme dans le cas des flexibles de cylindre récepteur ou des flexibles de cylindre d'air de tendeur de courroies. L'étanchéité des connexions de flexibles doit être vérifiée au moins tous les 10 000 km (6250 milles) ou deux fois par an, selon la première occurrence. Ils doivent être serrés ou remplacés au besoin. Tout flexible effiloché, usé ou pincé doit être remplacé.

Les flexibles de Teflon recouverts d'acier inoxydable tressé qui sont utilisés dans le compartiment moteur doivent être remplacés uniquement par des flexibles similaires.

### 10.2 TUBES DE NYLON

Du tube de nylon est utilisé pour les conduites pneumatiques dans les zones où l'utilisation de ce matériau est adéquate. Le tubage de nylon est flexible, durable et résiste aux intempéries. En remplaçant une canalisation pneumatique, utiliser du tubage de nylon uniquement aux endroits où il était utilisé antérieurement.

Les conduites pneumatiques de nylon ne peuvent jamais être acheminées dans les zones dont la température risque de dépasser 93°C (200°F).



#### ATTENTION

Les conduites pneumatiques de nylon doivent être utilisées pour remplacer les conduites de nylon existantes uniquement et doivent se conformer au code d'identification par teinte pour faciliter le dépannage du circuit pneumatique.

### 10.3 ESSAI DE FONCTIONNEMENT DE CONDUITE PNEUMATIQUE

En cas de symptôme tel qu'une application lente de frein ou un relâchement lent de frein, cela indique une conduite pneumatique obstruée ou colmatée. Débrancher le tube ou le flexible en question aux deux extrémités et y injecter de l'air pour dégager le passage.

Examiner le tube et le flexible en recherchant une obstruction partielle qui peut être due à des bosses ou des pincements. En cas de bosse ou de pincement, le tubage ou le flexible doit être remplacé.

### 10.4 ESSAI D'ÉTANCHÉITÉ DE CONDUITE PNEUMATIQUE

Avec le circuit pneumatique complètement chargé et les freins appliqués, enduire tous les raccords de tube et de flexible d'une solution savonneuse pour vérifier l'étanchéité à l'air. Aucune fuite n'est autorisée. Il suffit parfois de resserrer le raccord pour réparer la fuite. Sinon, des pièces neuves (raccords, tubes de nylon, tubes de cuivre, flexibles de Teflon recouverts d'acier inoxydable tressé) doivent être installées selon le cas.

### 10.5 ENTRETIEN

Examiner toutes les conduites en recherchant des coupures, des gonflements, des pincements ou d'autres dégâts et détériorations. Rechercher des conduites qui sont pincées par d'autres composants. Les attaches et liens de retenue doivent être en place.

Les pièces de soutien doivent être en état et montées fermement en place. Les protecteurs de tubes flexibles à ressort doivent être en état et ne peuvent être tordus. Une attention particulière doit être portée aux conduites longues. Les attaches, liens, passe-câbles, etc. de soutien doivent être assujettis pour éviter les vibrations superflues et un desserrage éventuel. Toute fuite détectée doit être réparée. S'assurer que les conduites de nylon sont éloignées des sources de chaleur intense. Rechercher des passe-câbles manquants ou des éléments desserrés là où il existe un risque d'effilochage ou de coupure. Effectuer les remplacements nécessaires. D'une manière générale, les conduites doivent être placées de manière sûre sans grippage qui pourrait réduire le débit d'air.

## 11. RÉGULATEURS DE PRESSION

Il existe un régulateur de pression pour le tendeur de courroies d'entraînement du petit compresseur de climatiseur et de l'alternateur accessoire ainsi qu'un régulateur optionnel

installé sur les véhicules avec le ralentisseur de transmission World.

Le régulateur de pression de tendeur de courroies se trouve dans le compartiment moteur, au-dessus du filtre à air du moteur et est utilisé pour limiter la pression pneumatique dans les tendeurs de courroies à  $30 \pm 3$  psi ( $207 \pm 20$  kPa) pour les véhicules équipés d'une courroie simple et  $45 \pm 3$  psi ( $310 \pm 20$  kPa) pour les véhicules avec courroies doubles (Figure 10).

Le régulateur optionnel se trouve dans le compartiment moteur, sur le côté droit du berceau moteur (accessible à travers la porte latérale droite du moteur). Il est utilisé pour le ralentisseur de transmission et doit être réglé à  $80 +0/-5$  psi ( $552 +0/-35$  kPa).

	Pression d'air (psi)	Pression d'air (kPa)
Tendeur de courroies	$30 \pm 3$ (courroie simple)	$207 \pm 20$
	$45 \pm 3$ (courroies doubles)	$310 \pm 20$
Ralentisseur	$80 +0/-5$	$552 +0/-35$

### 11.1 ENTRETIEN

Tous les 160 000 km (100.000 milles) ou une fois tous les deux ans, selon la première occurrence, démonter la valve de régulation de pression et laver toutes les parties métalliques dans du solvant de nettoyage (Figure 10). Examiner la membrane. En cas de fissure, d'usure ou de dégâts, exécuter le remplacement. Si la valve est excessivement rainurée ou piquée, elle doit être remplacée. Remplacer toute autre pièce usée ou endommagée. Après le remontage, régler à la pression prescrite et vérifier l'étanchéité à l'air.

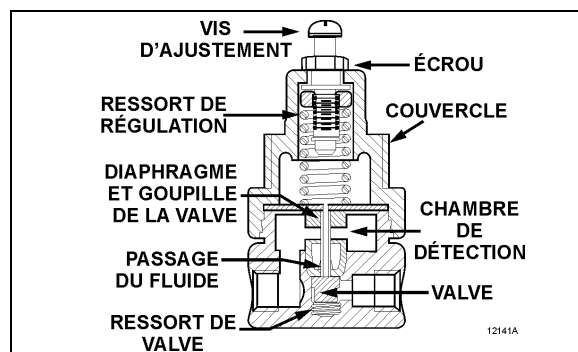


FIGURE 10: RÉGULATEUR DE PRESSION D'AIR

### 11.2 PROCÉDURE DE RÉGLAGE DE PRESSION

Enlever le capuchon antipoussière de l'orifice de vérification de pression (Figure 11). Fixer un manomètre à l'orifice et vérifier l'indication de pression. Si l'indication de pression est incorrecte, régler comme suit :

Desserrer le contre-écrou. Faire tourner la vis de réglage dans le sens antihoraire pour réduire la pression d'environ 10 psi (70 kPa) sous la pression requise.

Faire tourner la vis de réglage dans le sens horaire pour augmenter lentement la pression afin d'atteindre la pression voulue. Serrer le contre-écrou.

Enlever le manomètre et replacer le capuchon antipoussière sur l'orifice de vérification de pression.

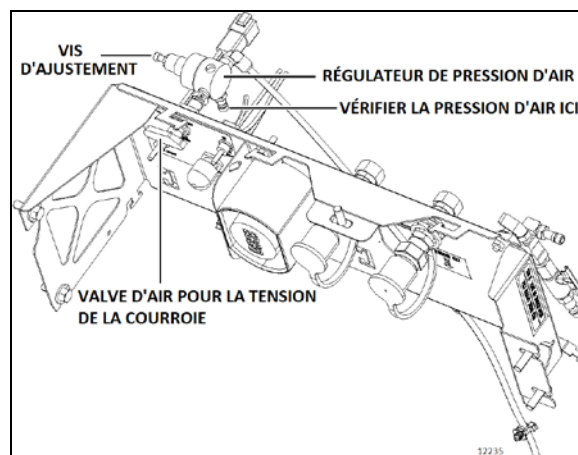


FIGURE 11: RÉGULATEUR DE PRESSION D'AIR (SÉRIE H)

## 12. COMPRESSEUR D'AIR

Le compresseur d'air à cylindre double Wabco System Saver 636 se trouve sur le côté droit du moteur du véhicule, côté volant moteur (Figure 12). Sa fonction est de fournir et de maintenir l'air sous pression pour le fonctionnement des dispositifs dans les systèmes de frein et d'air.

Le compresseur est entraîné par la couronne et est refroidi par eau. Le liquide de refroidissement du moteur est fourni au compresseur à travers un flexible dans la chemise d'eau du bloc et connecté à l'arrière du compresseur. Le liquide de refroidissement retourne depuis le haut du compresseur (côté régulateur) à travers un flexible vers la pompe du moteur du véhicule.

L'air est pris de la tubulure d'admission d'air et entre dans le haut du compresseur. L'air comprimé est poussé dans la conduite de refoulement placée sur le côté du compresseur qui envoie l'air au dessiccateur d'air. L'huile de lubrification est fournie au compresseur par une conduite provenant de la galerie d'huile du bloc-cylindre connectée au compresseur d'air. L'huile de lubrification retourne au carter moteur à travers l'ensemble d'entraînement du compresseur d'air.

L'information au sujet de l'entretien et de la réparation du compresseur d'air à double cylindre Wabco 636 figure dans le livret concerné, disponible sur le site web de Prevost ou sur la clé USB des Publications Techniques.

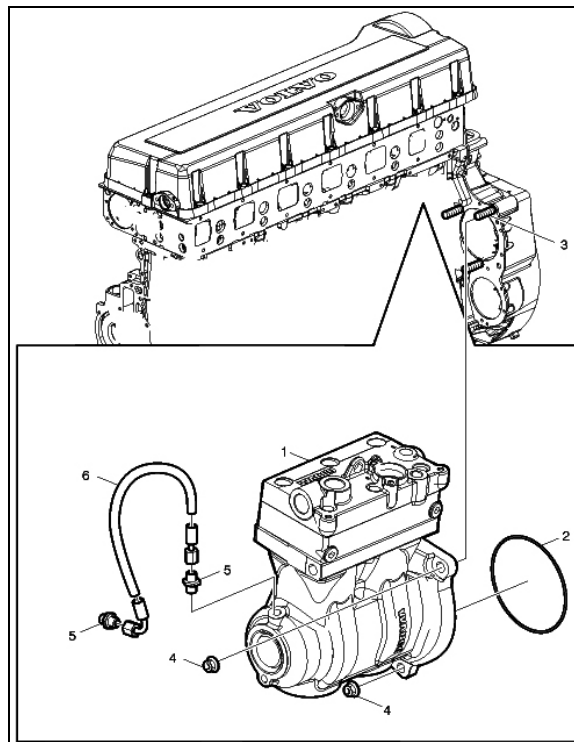


FIGURE 12 : EMLACEMENT DU COMPRESSEUR D'AIR

Élément	Description	Remarques
1	Compresseur d'air	Wabco 636
2	joint torique	
3	Goujon (3)	M12
4	Écrou à collet (3)	
5	Raccord (2)	
6	Conduit flexible	

### DÉMONTAGE ET INSTALLATION DU COMPRESSEUR

Évacuer l'air comprimé du circuit pneumatique en ouvrant le robinet de vidange de réservoir d'air.

Vidanger le circuit de refroidissement du moteur. Voir la section 5, Circuit de refroidissement.

Accéder au compresseur dans le compartiment moteur, du côté droit. Identifier et débrancher de l'ensemble de compresseur toutes les conduites d'air, de liquide de refroidissement et d'huile.

Enlever les trois écrous de montage de la bride de compresseur;

Faire glisser le compresseur d'air vers l'arrière pour désengager le moyeu de l'accouplement. Enlever le compresseur d'air.

Enlever et réserver le tube d'alimentation d'huile reliant le compresseur et le moteur du véhicule.

Inverser la méthode d'enlèvement pour l'installation.

13. VALVES DIVERSES

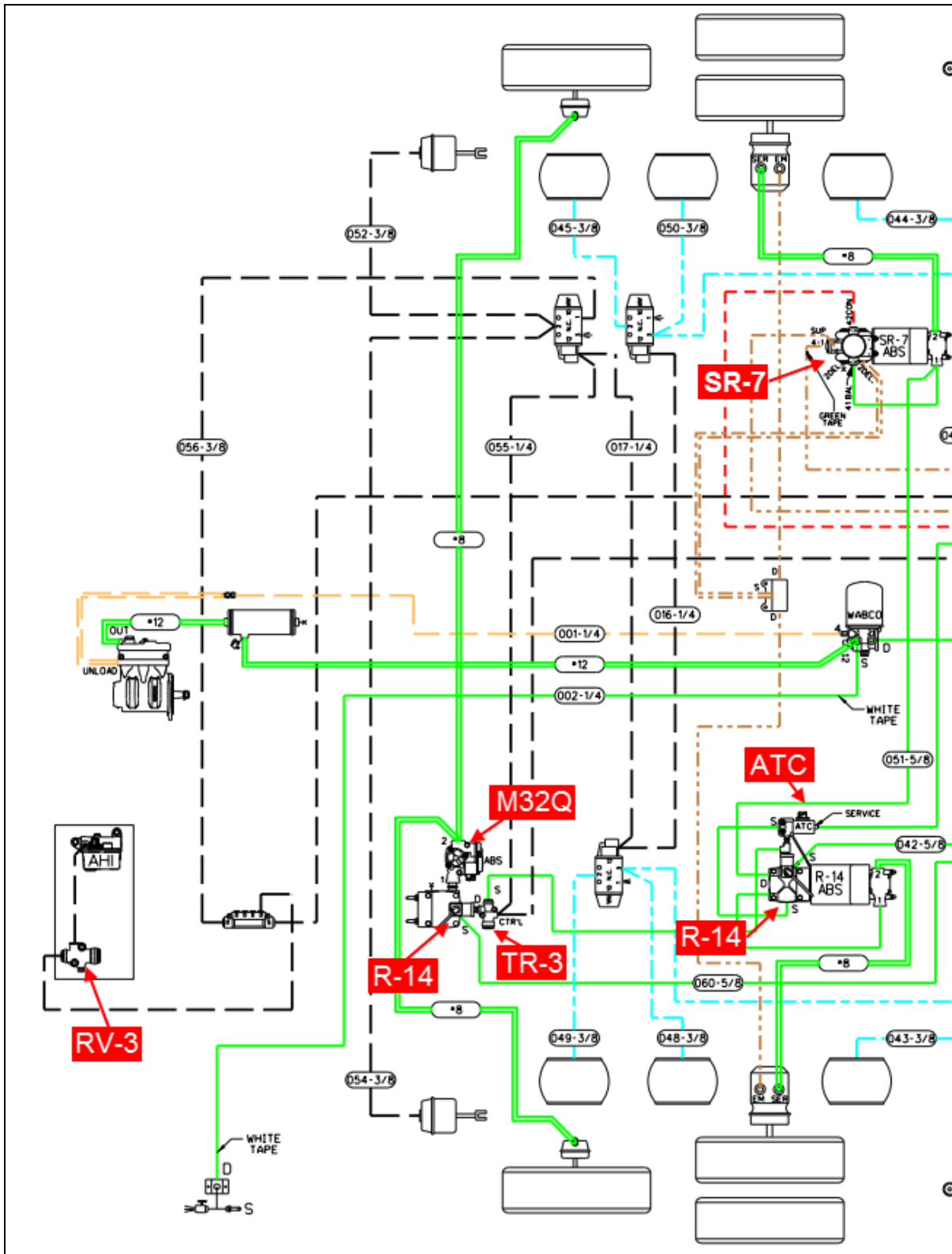


FIGURE 13 : SCHÉMA PNEUMATIQUE PARTIEL



SECTION 12 : SYSTÈME DE FREINAGE ET PNEUMATIQUE

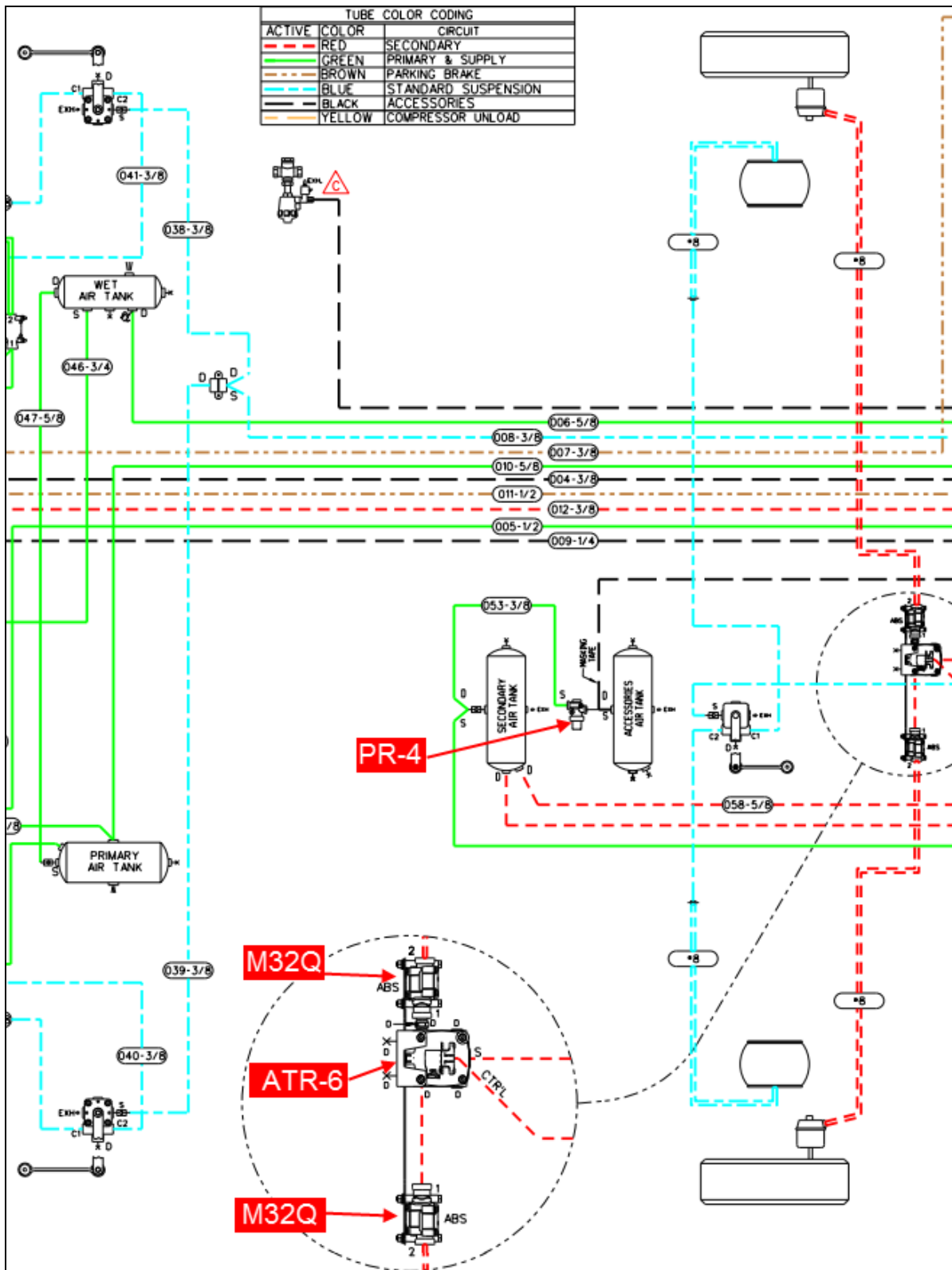


FIGURE 14 : SCHÉMA PNEUMATIQUE PARTIEL

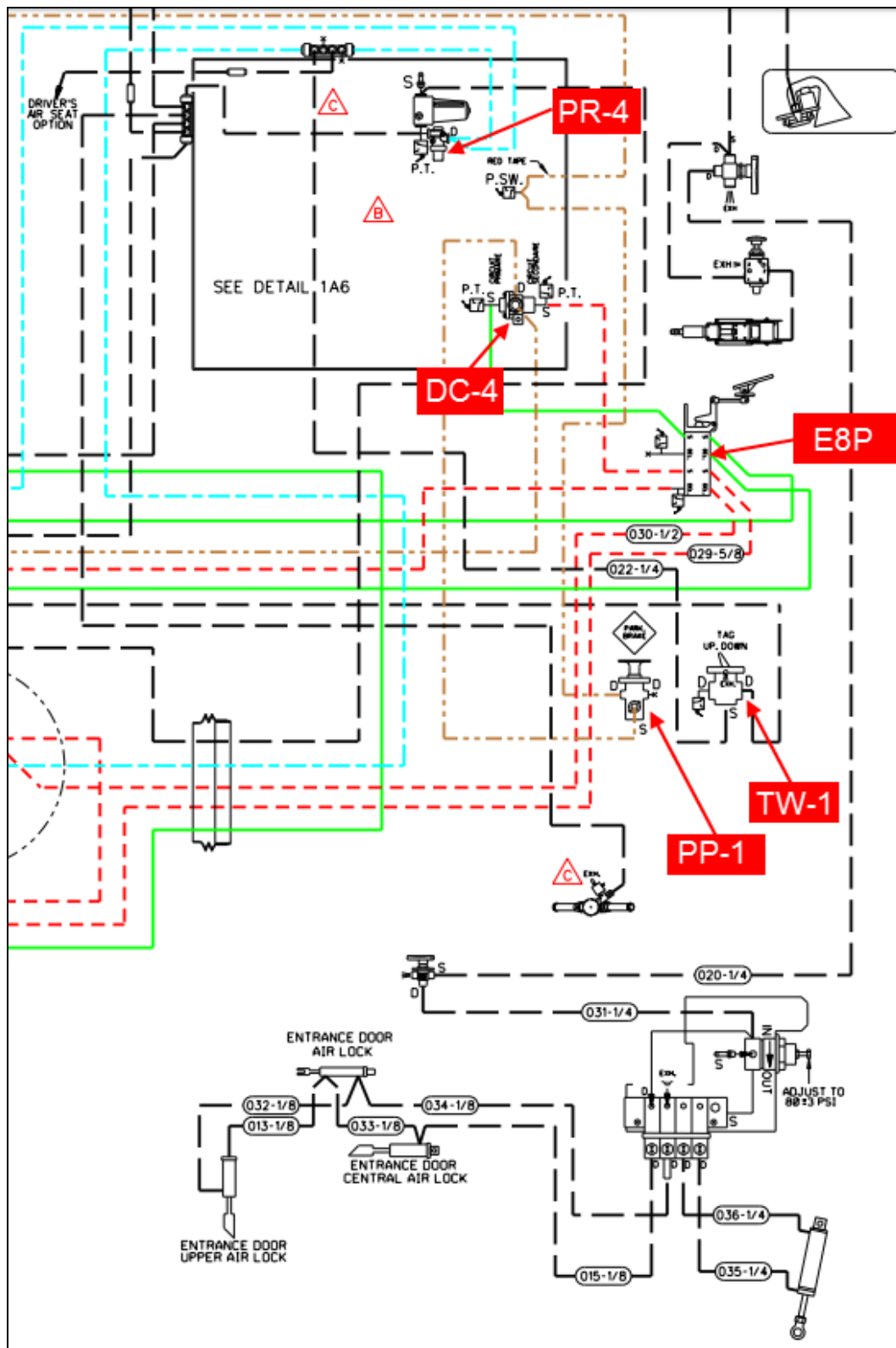


FIGURE 15 : SCHÉMA PNEUMATIQUE PARTIEL

### 13.1 SOUPAPE DE COMMANDE DE FREIN DE SECOURS / STATIONNEMENT (PP)

Une valve de commande à tirette montée sur la console latérale gauche est prévue pour l'application et le relâchement du frein de stationnement. Les freins à ressort sont actionnés automatiquement lorsque la pression d'alimentation de valve de commande tombe sous 60 psi (414 kPa). En position tirée les freins sont appliqués. En position poussée les freins sont relâchés. Un boîtier de protection entourant le bouton évite un relâchement accidentel des freins.

L'information d'entretien et de réparation de cette valve figure dans le livret concerné disponible sur le site web de PrevoSt ou sur la clé USB des Publications Techniques sous le numéro de référence **Bendix SD-03-3611**.



PP-1®

### 13.2 VALVE DE CONTRÔLE DU DISPOSITIF DE DÉRIVATION D'URGENCE DU FREIN DE STATIONNEMENT EN OPTION (RD-3)

Une valve de contrôle RD-3 est utilisée lorsque le véhicule est équipé du système de dérivation de frein de stationnement en option. En cas d'application automatique des freins à ressort suite à une baisse de pression, les freins peuvent être relâchés en appuyant en continu sur cette valve de commande. L'information d'entretien et de réparation de cette valve figure dans le livret concerné disponible sur le site web de PrevoSt ou sur la clé USB des Publications Techniques sous le numéro de référence **Bendix SD-03-3611**.



BENDIX® RD-3®  
VALVE

### 13.3 SOUPAPE DE COMMANDE À BASCULE (TW1)

Une valve de commande à bascule montée sur la console latérale gauche est fournie pour décharger et lever les ressorts pneumatiques d'essieu auxiliaire. Une autre valve commande le système d'abaissement de la suspension (autocars uniquement). C'est une valve marche-arrêt commandée manuellement. L'information d'entretien et de réparation de cette valve figure dans le livret concerné disponible sur le site web de PrevoSt ou sur la clé USB des Publications Techniques sous le numéro de référence **Bendix SD-03-3602**.



## 13.4 VALVE DE FREINAGE À DEUX CIRCUITS (E8P)

La valve de freinage à deux circuits E-8P est une valve de frein commandée au pied, montée sur le plancher, avec deux circuits séparés d'alimentation et de distribution. Cette valve se trouve dans le compartiment de service avant.

## Réglage de pédale de frein

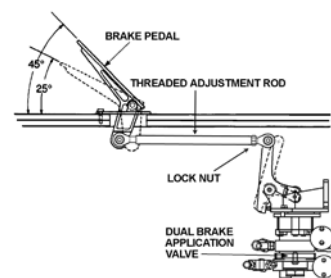
Après le remplacement de la pédale de frein, régler la pédale à la position correcte en suivant la méthode suivante :

Replacer la tringlerie, desserrer l'écrou et la vis de blocage de tige filetée ou dévisser la tige de réglage filetée pour obtenir une inclinaison de pédale de frein de 45o.

Serrer l'écrou de blocage de la tige filetée.

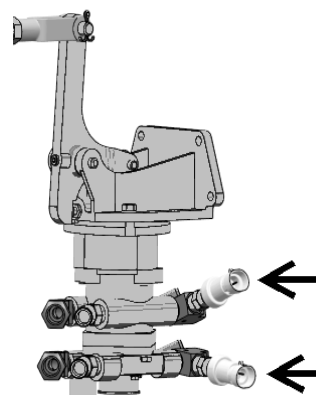
## Entretien

L'information d'entretien et de réparation de la valve de freinage à deux circuits E-8P figure dans le livret concerné disponible sur le site web de Prevost ou sur la clé USB des Publications Techniques sous le numéro de référence **Bendix SD-03-830**.



## 13.5 CONTACTS DE FEU D'ARRÊT

Deux manoccontacts de feu d'arrêt sont montés sur la valve d'application de frein double (E-8P). Le contact supérieur est utilisé pour le circuit d'air principal et le contact inférieur est utilisé pour le circuit d'air secondaire. Les deux contacts sont connectés en parallèle et ont la même fonction : fermer le circuit électrique et allumer les feux d'arrêt en cas de freinage.



## 13.6 CONTACT D'ALARME DE FREIN DE STATIONNEMENT

Se reporter au livret (Bendix, SL-5 Stop Light Switch; référence no. SD-06-1804) disponible sur le site web de Prevost ou sur la clé USB des Publications Techniques.

L'alarme de frein de stationnement utilise le même contact que les feux d'arrêt. Il est monté sur la valve de frein à ressort et fonctionne en conjonction avec un relais normalement fermé pour faire retentir une alarme en fermant le circuit électrique lorsque le contact est coupé avec le frein de stationnement desserré.

## 13.7 VALVE RELAIS DE FREIN (R-14)

Le circuit d'air primaire inclut deux valves relais de frein alimentées par la valve de frein double dont la fonction est d'accélérer l'application et le desserrage des freins de service.

Une valve R-14 placée au-dessus de l'essieu moteur alimente la conduite pneumatique de frein de service d'essieu moteur. L'autre valve R-14 alimente la conduite d'air de frein de service d'essieu auxiliaire et agissent comme valves d'inter-verrouillage. Ces valves sont accessibles depuis le dessous du véhicule, au niveau de l'essieu auxiliaire.

L'information d'entretien et de réparation de ces valves figure dans le livret concerné disponible sur le site web de Prevost ou sur la clé USB des Publications Techniques sous le numéro de référence **Bendix SD-03-1064**.



## 13.8 VALVE RELAIS DE TRACTION ANTIBLOPAGE (ATR-6)

La valve relais de traction antiblocage ATR-6 est une valve relais de service munie d'un couvercle modifié contenant un solénoïde de commande. Elle contient les composants pneumatiques et électriques pour fournir les commandes de freinage et de traction (freinage différentiel) ainsi que les fonctions ABS du système de stabilité avancé ESC. Elle se trouve au-dessus de l'essieu avant.

L'information d'entretien et de réparation de ces valves figure dans le livret concerné disponible sur le site web de Prevost ou sur la clé USB des Publications Techniques sous le numéro de référence **Bendix SD-13-4861**.



## 13.9 VALVE DE COMMANDE DE FREIN À RESSORT (SR-7)

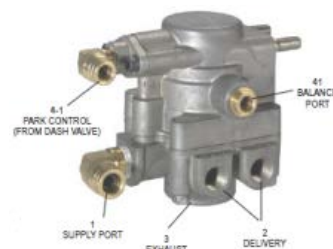
La valve de commande de frein à ressort se trouve au-dessus de l'essieu moteur. La valve de modulation SR-7 est utilisée en conjonction avec un système de frein pneumatique double et un actionneur de frein à ressort. Ses fonctions sont :

Fournir une application rapide de l'actionneur de frein à ressort au stationnement.

Moduler l'application du cylindre de frein à ressort en utilisant la valve de frein double en cas de panne primaire du circuit de frein de service.

Prévenir la cumulation des forces du ressort et du circuit de service.

L'information d'entretien et de réparation de cette valve de frein à ressort figure dans le livret concerné disponible sur le site web de Prevost ou sur la clé USB des Publications Techniques sous le numéro de référence **Bendix SD-03-9043**.



## 13.10 SOUPAPE DE PROTECTION DE PRESSION (PR-4)

L'information d'entretien et de réparation de valve de protection de pression figure dans le livret concerné disponible sur le site web de Prevoist ou sur la clé USB des Publications Techniques sous le numéro de référence **Bendix SD-03-2010**.

Le système pneumatique inclut deux valves de protection de pression. Une valve est installée sur le bloc collecteur et assure en permanence une pression minimale de 70 psi (482 kPa) dans le circuit pneumatique de suspension en cas de baisse de pression dans le circuit de suspension pneumatique ou des accessoires. Cette valve se trouve dans le compartiment de service avant, à côté du filtre à air.

L'autre valve est installée sur le réservoir pneumatique des accessoires et assure une pression minimale de 70 psi (482 kPa) dans le circuit pneumatique d'accessoires en cas de baisse de pression dans le circuit pneumatique de suspension ou le circuit pneumatique de freinage (se reporter à Figure 2 et Figure 3 pour connaître l'emplacement du réservoir pneumatique d'accessoires).



PR-2™ PRESSURE PROTECTION VALVE

## 13.11 CLAPET ANTIRETOUR DOUBLE DE TYPE NAVETTE (DC-4)

L'information d'entretien et de réparation du clapet antiretour double de type navette figure dans le livret concerné disponible sur le site web de Prevoist ou sur la clé USB des Publications Techniques sous le numéro de référence **Bendix SD-03-2202**.

Le clapet antiretour double se trouve sur le panneau des accessoires pneumatiques dans le compartiment de service avant. En cas de baisse de pression dans le circuit primaire ou secondaire, cette unité protège la valve de commande de frein de secours/stationnement et la portion intacte du circuit pneumatique de toute perte de pression.



## 13.12 VALVE DE RÉDUCTION DE PRESSION RV-3

La valve de réduction de pression Bendix RV-3 est un dispositif de contrôle de pression normalement ouvert. La fonction de la valve RV-3 est de réduire la pression d'air dans le système situé en aval et de maintenir une pression constante prédéfinie spécifiée inférieure à la pression du système. Une valve de réduction de pression est installée en amont du module AHI (injecteur d'hydrocarbure de post-traitement).

L'information d'entretien et de réparation figure dans le livret concerné disponible sur le site web de Prevoist ou sur la clé USB des Publications Techniques sous le numéro de référence **Bendix SD-03-3515**.



## 13.13 MODULATEUR DU SYSTÈME ANTIBLOPAGE (M-32QR)

Le modulateur du système antiblocage M-32QR (QR= quick release, purge rapide) est une valve de grande capacité, du type on/off qui incorpore une paire de solénoïdes pour le contrôle. Les solénoïdes fournissent l'interface électropneumatique entre l'électronique de contrôle antiblocage et le système de freinage à air comprimé. Le modulateur est utilisé pour contrôler la fonction de freinage des cylindres récepteurs pendant une intervention d'antiblocage.

L'information d'entretien et de réparation figure dans le livret concerné disponible sur le site web de Prevoist ou sur la clé USB des Publications Techniques sous le numéro de référence **Bendix SD-03-4870**.



## 13.14 VALVE D'INVERSION (TR-2, TR-3)

Les valves TR-2 & TR-3 sont de type normalement-ouvert, pilotées, à inversion, du type on/off, à deux voies. Lorsque la pression de commande est réduite au point où le piston à ressort de rappel surmonte la force sur le piston de commande, la valve fournit alors la pleine pression à l'orifice de refoulement (sortie).

L'information d'entretien et de réparation figure dans le livret concerné disponible sur le site web de Prevoist ou sur la clé USB des Publications Techniques sous le numéro de référence **Bendix SD-13-4650**.



## 13.15 VALVE DE PURGE RAPIDE (QR-L)

La valve QR-L est une valve de purge rapide. Elle vise à « accélérer » la sortie d'air de lignes d'air et dispositifs qui y sont rattachés. Bien que principalement destiné à améliorer les performances du système pneumatique en libérant rapidement la pression d'air d'alimentation ou de contrôle des conduites d'air du véhicule, elle peut être utilisée dans une variété applications. La pression d'alimentation et la pression de sortie sont la même tout au long de la plage de pression d'air.

L'information d'entretien et de réparation figure dans le livret concerné disponible sur le site web de Prevoist ou sur la clé USB des Publications Techniques sous le numéro de référence **Bendix SD-03-906**.



## 14. VALVE D'OUVERTURE D'URGENCE DE LA PORTE D'ENTRÉE

Deux valves à trois voies sont installées sur les autocars pour l'ouverture d'urgence de la porte d'entrée. Une valve se trouve dans le compartiment de service avant et est immédiatement accessible. L'autre valve se trouve sur la console latérale droite, près de la porte d'entrée. Lorsqu'elle est utilisée, la valve détend la pression du cylindre de verrouillage de la porte, permettant alors d'ouvrir la porte manuellement.

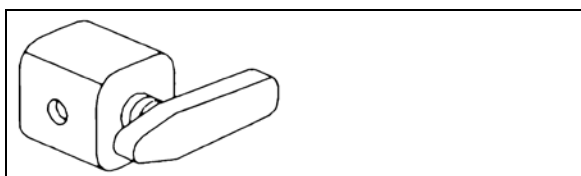


FIGURE 16: VALVE À TROIS VOIES 12186

### 14.1 ENTRETIEN DE LA VALVE INTÉRIEURE

Au besoin, cette valve peut être remplacée par la méthode suivante :

Dévisser le panneau de finition avant droit pour accéder à la valve.

Dévisser et enlever la poignée de valve.

Dévisser et enlever la bague de retenue de valve.

Pousser la valve à l'intérieur de la console.

Débrancher les tubes.

Inverser l'opération pour poser une valve neuve.

## 15. VALVE D'AVERTISSEUR PNEUMATIQUE

L'électrovanne d'avertisseur pneumatique se trouve dans le compartiment de service avant. Le bouton de commande d'avertisseur pneumatique se trouve au centre du volant de direction. Se reporter à la section 23, ACCESSOIRES, pour plus d'information.

## 16. DÉPANNAGE DU SYSTÈME PNEUMATIQUE

La liste suivante a été préparée pour contribuer au dépannage de quelques-uns des problèmes les plus fréquents du système pneumatique et des causes principales. Pour le dépannage des freins pneumatiques, se reporter à Dépannage des freins pneumatiques dans cette section. Pour plus d'information sur le dépannage, se reporter aux brochures des fabricants disponibles sur le site web de Prevost ou sur la clé USB des Publications Techniques.

### La pression d'air n'augmente pas ou ne maintient pas un réglage normal :

Manomètre pneumatique défectueux (lecture incorrecte).

Fuite excessive dans le système pneumatique.

Robinet de vidange de réservoir ouvert.

Régulateur déréglé ou défectueux.

Compresseur défectueux.

Compresseur usé ou usure excessive de piston et/ou des bagues.

### La pression d'air prend trop de temps à atteindre la valeur normale :

- Fuite excessive dans le système pneumatique.

- Filtre à air moteur colmaté.

- Capteur de pression défectueux.

- Compresseur usé ou usure excessive de piston et/ou des bagues.

- Régime moteur trop bas.

### La pression pneumatique s'élève au-delà de la pression normale :

Manomètre pneumatique défectueux (lecture incorrecte).

Capteur défectueux.

Obstruction dans la conduite entre le régulateur et le mécanisme de décharge du compresseur.

Régulateur intégré au filtre à air/dessiccateur déréglé ou défectueux.



**La pression pneumatique baisse rapidement lors de l'arrêt du moteur du véhicule :**

Fuites dans la valve de refoulement du compresseur.

Fuites dans les conduites d'air.

Fuites dans les valves du système pneumatique.

**17. FONCTIONNEMENT DU FREINAGE**

Le système de freinage du véhicule utilise les freins pneumatiques de service et les freins de stationnement. Le système pneumatique est divisé en deux circuits indépendants pour isoler les freins d'essieu avant et les freins d'essieu arrière (moteur et auxiliaire), fournissant ainsi un freinage sûr si l'un des circuits tombe en panne. Le circuit primaire est connecté aux freins d'essieu moteur et auxiliaire, alors que le circuit secondaire est connecté aux freins d'essieu avant. Les freins de service de l'essieu auxiliaire fonctionnent uniquement lorsque l'essieu est en position de conduite normale (chargé). Les freins de secours à ressort sont montés sur les essieux moteur et auxiliaire, et s'appliquent automatiquement si la pression du circuit primaire tombe en dessous de 60 psi (413 kPa).

Le système de dérivation de frein de stationnement en option peut annuler les freins de stationnement, permettant au conducteur de déplacer le véhicule en lieu sûr. Sur les véhicules équipés de cette option, commander le système en maintenant abaissé le bouton de commande placé sur le côté gauche du siège du conducteur. Voir le manuel de l'opérateur pour plus de détails.

En outre, l'application ou le desserrage des freins, qui est accéléré par une valve relais pneumatique (R-14) démarre avec les essieux arrière suivis de l'essieu avant, fournissant ainsi un freinage uniforme sur une surface glissante. Le véhicule est également équipé d'un système ABS qui est décrit plus loin dans cette section.

L'entretien des freins et du système pneumatique s'effectue par des inspections périodiques. Vérifier que toutes les pièces sont en bon état ainsi que le réglage des freins. Se reporter au paragraphe suivant de cette section pour plus de détails. Toute la boulonnerie doit être serrée. Se

reporter aux Tableaux des couples pour les serrages recommandés.


**18. FREINS PNEUMATIQUES****FREINS À DISQUE**

Les freins à disque Knorr-Bremse SN7 sont utilisés sur tous les essieux. Les disques d'essieu avant et moteur sont commandés par des cylindres récepteurs avec une surface utile de 24 po<sup>2</sup> (22 po<sup>2</sup> pour l'essieu rigide avant), 14 po<sup>2</sup> sur les freins de service de l'essieu auxiliaire et 16po<sup>2</sup> de surface utile pour les freins de secours/stationnement. Les freins Knorr-Bremse SN7 sont équipés de dispositifs automatiques de rattrapage d'usure (jeu) de série pour un réglage plus facile.

Pour les méthodes détaillées d'entretien, se reporter au manuel d'atelier des freins à disque pneumatiques Knorr-Bremse Y006471 disponible sur le site web de Prevost ou sur la clé USB des Publications Techniques.

**18.1 POINTS D'INSPECTION**

Les points d'inspection suivants assureront une longue durée de fonctionnement exempte de problèmes aux freins à disque.




### ENTRETIEN

L'humidité et la saleté sont les ennemis. D'une manière générale, une attention spéciale doit être portée à l'état des différents éléments d'étanchéité, soufflets et capuchons pour éviter la pénétration d'humidité ou de saleté dans l'étrier. Tout élément d'étanchéité manquant ou endommagé, soufflet ou capuchon, doit être remplacé immédiatement.



### ENTRETIEN

Vérifier visuellement l'usure des plaquettes de frein. Ceci, indépendamment de tout indicateur électronique d'usure équipant le véhicule. Vérifier visuellement l'état du dispositif de rattrapage d'usure et des couvercles de goupille coulissante aux intervalles spécifiés au calendrier d'entretien et de lubrification, section 24, ENTRETIEN ET LUBRIFICATION.



### ENTRETIEN

**À chaque remplacement de plaquette et une fois par an, selon la première occurrence :**

Vérifier le fonctionnement du rattrapeur d'usure (voir le manuel d'atelier des freins à disque pneumatiques Knorr-Bremse Y006471).

Vérifier le jeu fonctionnel de l'étrier

S'assurer que l'étrier fonctionne sans à-coups sur toute la plage de déplacement.

Examiner tous les éléments d'étanchéité (soufflets et capuchons).

À chaque remplacement de plaquette, vérifier si l'étrier fonctionne sans à-coups sur toute sa

plage de déplacement. Si l'étrier présente les signes suivants, remplacer le manchon de guidage (6c, Figure 17), la goupille de guidage, la vis (39) et le capuchon.

Jeu excessif ou anormal

Le déplacement le long des goupilles de guidage est difficile ou impossible du fait de la corrosion ou de la saleté.

Un capuchon de goupille de guidage manque.

En outre, examiner les ensembles poussoir et soufflet (13, Figure 17), le capuchon du dispositif de rattrapage (37) et les éléments d'étanchéité (9, 58) en s'assurant que tout est en place et en bon état incluant le palier d'étrier dans la zone de bague de caoutchouc/manchon de guidage (6) (voir le manuel Knorr-Bremse Y006471).

Ces fréquences sont un minimum. Selon les conditions d'utilisation du véhicule, ces inspections pourraient devoir être effectuées plus fréquemment.

Si une roue individuelle a chauffé anormalement, se reporter au document Bendix BW7514\_Single wheel end thermal overload checklist. Cette liste de contrôle sert de guide pour effectuer les vérifications normales requises par le fabricant de freins avant de remplir une demande de remboursement sous garantie.

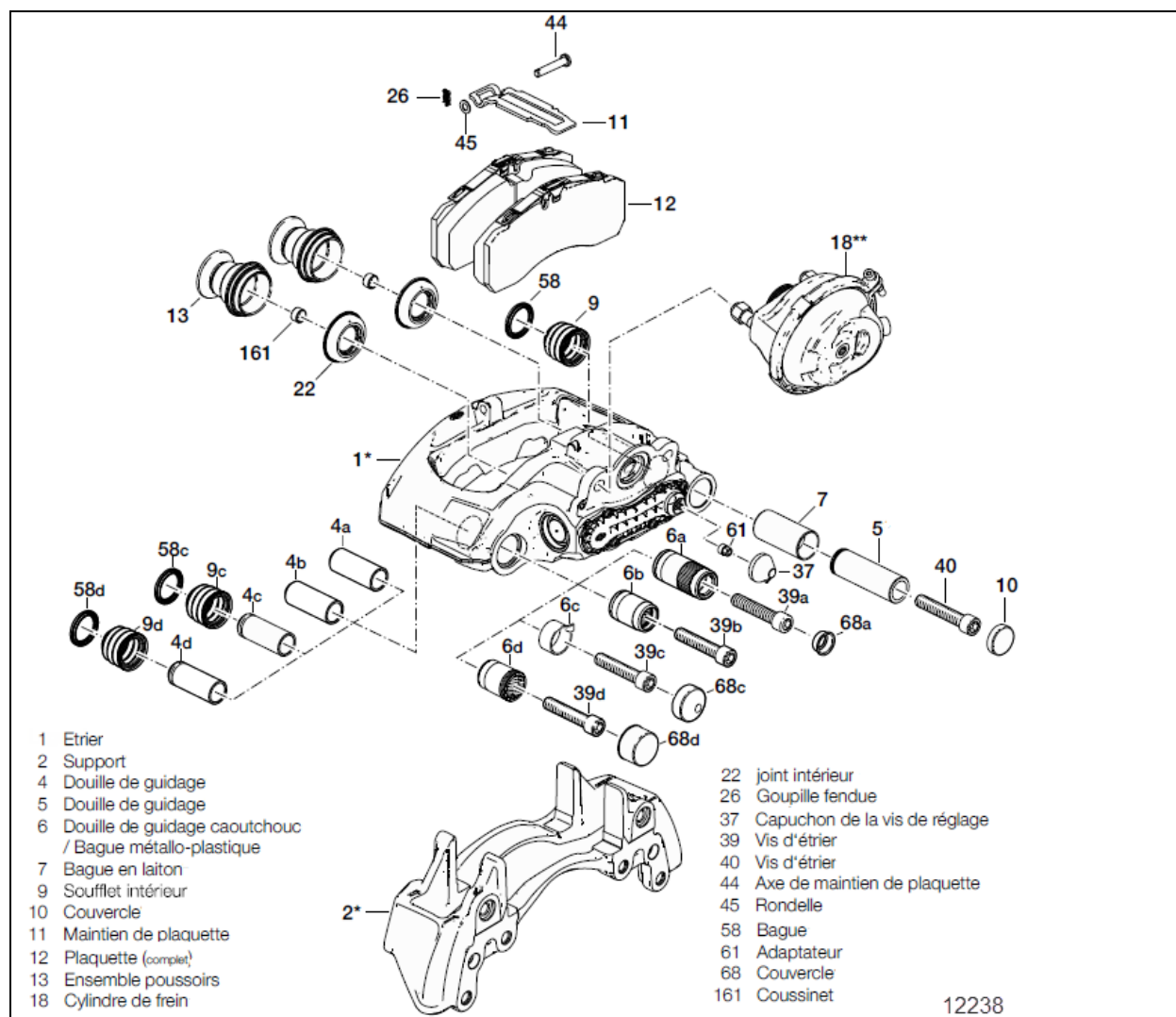


FIGURE 17: COMPOSANTS DE FREIN

## 18.2 REMPLACEMENT DES PLAQUETTES – DISPOSITIF DE RÉGLAGE

La méthode de remplacement des plaquettes de frein a changé légèrement avec l'introduction du nouveau rattrapeur d'usure N2G sur les véhicules.

Après avoir posé de nouvelles plaquettes,

Tourner le dispositif de réglage (par le régleur de jeu) dans le sens horaire  $\curvearrowright$  jusqu'à ce que les plaquettes entrent en contact avec le disque.

Tourner ensuite le dispositif de réglage dans le sens antihoraire de  $\curvearrowleft$  trois « clics », puis vérifier le dégagement de la course de l'étrier.

*Pendant que vous tournez le dispositif de réglage, vous remarquerez un changement de son du déclic. Cela n'indique pas un défaut du mécanisme.*

*De plus, la sensation pendant la rotation du dispositif de réglage, ainsi que la position de la clé change après trois déclics.*

Selon l'âge du véhicule, il pourrait être doté de deux niveaux de conception différents de frein à disque; il pourrait donc y avoir deux cliquetis différents et deux positions finales du dispositif de réglage sur le véhicule.

*La description complète des processus est incluse dans le manuel de réparation Knorr-Bremse.*

Se reporter au manuel de réparation à *Entretien de frein pneumatique à disque Knorr-Bremse Y006471*.

### 18.3 VÉRIFICATION DES PLAQUETTES DE FREIN À DISQUE

Les plaquettes de frein doivent être vérifiées régulièrement en fonction de l'utilisation du véhicule. L'épaisseur restante des plaquettes ne peut jamais être inférieure à 2 mm (0,079 po). Lors du remplacement des plaquettes de frein, les quatre plaquettes d'un essieu doivent être remplacées simultanément. Les plaquettes intérieures et extérieures sont les mêmes. Une fois enlevées, les plaquettes usées doivent être replacées à la position d'origine.

Essieu moteur – équipé d'une bague de caoutchouc pleine et d'une goupille de guidage exposée

L'état des plaquettes peut être déterminé visuellement sans enlever la roue, en vérifiant la position de l'étrier (1) par rapport à la goupille de guidage fixe (4).

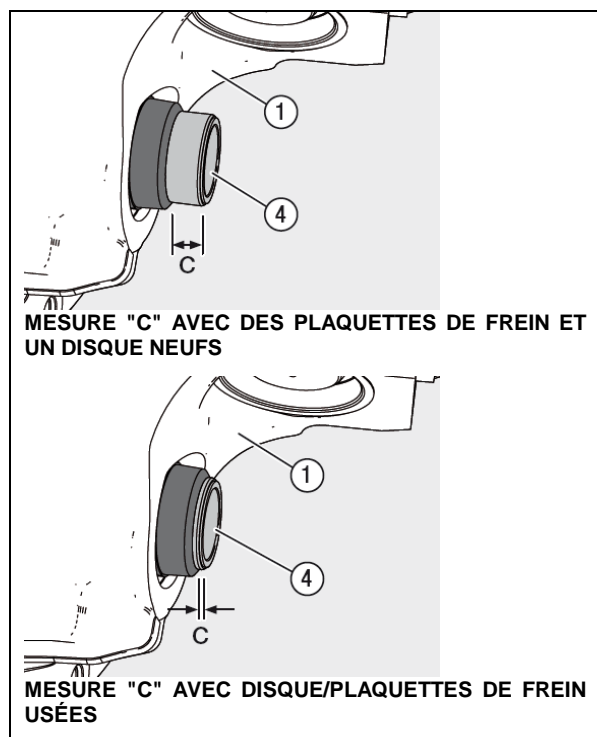


FIGURE 18: VÉRIFICATION D'USURE DE PLAQUETTE DE FREIN SUR L'ESSIEU MOTEUR

Si la mesure "C" est inférieure à 1 mm (0,039 po), l'épaisseur des plaquettes et du disque de

frein doit être vérifiée avec la roue enlevée. Si la limite inférieure de la tolérance a été atteinte, les plaquettes et/ou le disque doivent être remplacés.

Essieu avant et auxiliaire – équipés d'un indicateur visuel d'usure

L'état des plaquettes peut être vérifié sans enlever la roue en vérifiant la position de l'étrier par rapport à l'extrémité de l'indicateur d'usure ou du support selon les véhicules.

Dans une variante de l'indicateur visuel d'usure (Figure 19), si le côté de l'étrier (surface plate autour du capuchon de la goupille de guidage) s'aligne sur l'extrémité de l'indicateur d'usure (c'est-à-dire que la mesure A doit être 0,0 po), l'épaisseur de plaquette de frein et le disque de frein doivent être vérifiés avec la roue enlevée. Si la limite inférieure de la tolérance a été atteinte, les plaquettes et/ou le disque doivent être remplacés.

Alternativement, l'usure de plaquette de frein peut être vérifiée en utilisant la position du support par rapport à l'étrier. Lorsque les points P et R s'alignent, l'épaisseur de plaquette de frein et du disque de frein doivent être vérifiés avec les roues enlevées (Figure 20). Si la limite inférieure de la tolérance a été atteinte, les plaquettes et/ou le disque doivent être remplacés.

Se reporter au document **Knorr-Bremse Pneumatic Disc Brake Y006471 Service**.

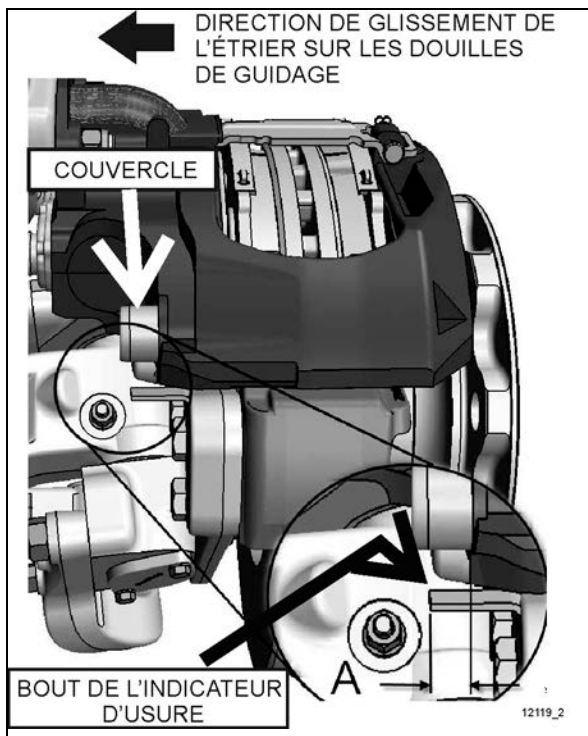


FIGURE 19: VÉRIFICATION D'USURE DES PLAQUETTES DE FREIN SUR L'ESSIEU AVANT ET AUXILIAIRE  
12119

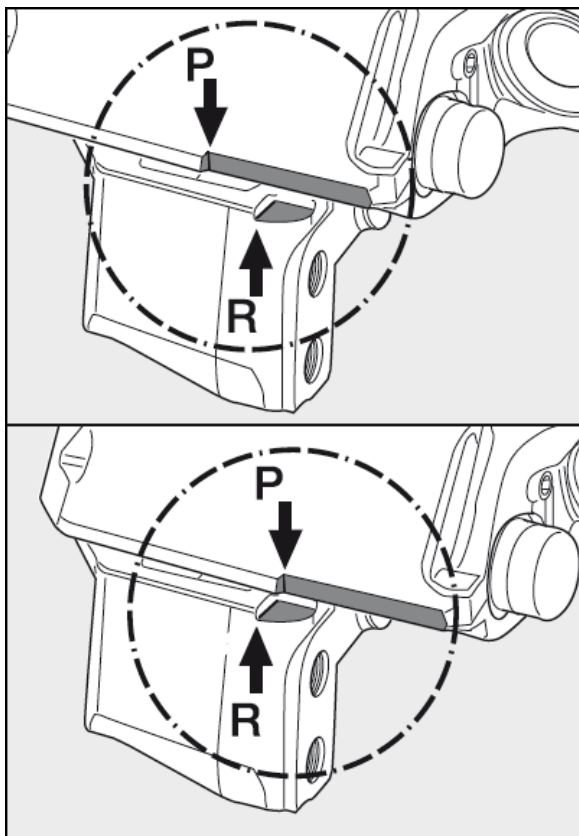


FIGURE 20: VÉRIFICATION D'USURE DE PLAQUETTE D'ESSIEUX AVANT ET AUXILIAIRE

#### Capteur d'usure optionnel

Certains véhicules sont équipés en option d'un potentiomètre installé directement sur l'étrier.

Le pourcentage d'usure peut être consulté directement au tableau de bord (DID) en accédant le menu « Brake Lining Remaining ».

Les capteurs de l'**axe avant** sont branchés au module multiplex **A44**.

Les capteurs **arrière droits** sont branchés au module **A50**.

Les capteurs **arrière gauches** sont branchés au module **A51**.

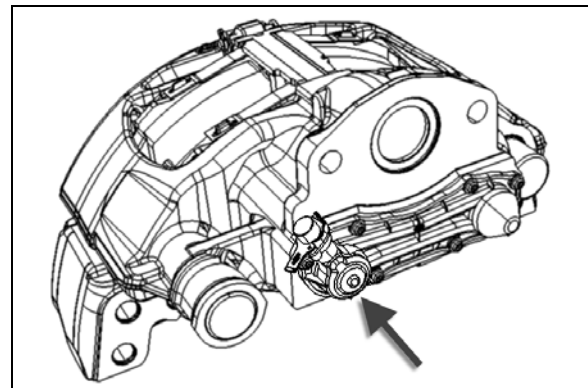


FIGURE 21: CAPTEUR (POTENTIOMÈTRE)

#### 18.4 LIMITE DE TOLÉRANCE MINIMALE DES PLAQUETTES ET DES DISQUES DE FREIN

##### Plaquettes de frein

L'épaisseur des plaquettes doit être vérifiée régulièrement en fonction de l'utilisation du véhicule. Les plaquettes doivent être vérifiées en tenant compte des exigences légales qui peuvent s'appliquer. Même si un indicateur d'usure est présent et connecté, ceci doit être fait au moins tous les 12 mois.

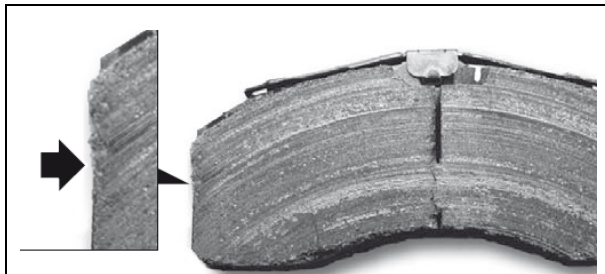


FIGURE 22: DES RUPTURES MINEURES AUX BORDS SONT PERMISES (VOIR FLÈCHE)



FIGURE 23: DES RUPTURES MAJEURES À LA SURFACE DES PLAQUETTES DE FREIN SONT INTERDITES

Si l'épaisseur du matériau de friction à son point le plus mince est inférieure à 2 mm (0,079 pouce) (mesure C), les plaquettes doivent être remplacées.

- A= Épaisseur hors tout de plaquette de frein neuve : 30 mm (1,18 po)
- B= Plaque d'appui type SN7 : 9 mm (0,354 po)
- C= Épaisseur minimale du matériau de friction : 2 mm (0,079 po)
- D= Épaisseur minimale autorisée en situation d'usure de plaque d'appui et de matériau de friction : 11 mm (0,433 po)

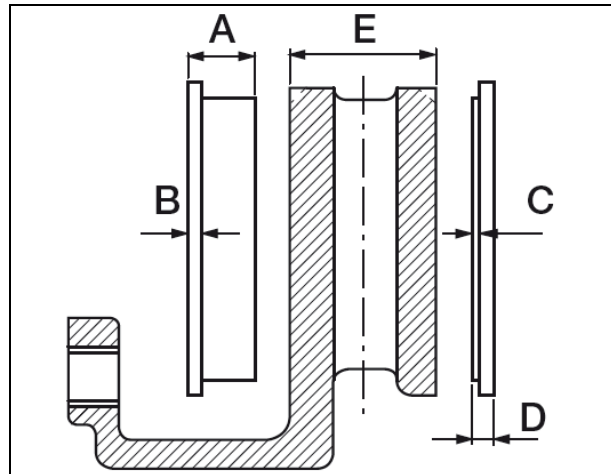


FIGURE 24: CHAMBRE PNEUMATIQUE DE FREIN D'ESSIEU AVANT 12158

#### Disque de frein

Mesurer l'épaisseur de disque de frein au point le plus mince. Portez attention, le bord du disque pourrait comporter des bavures.

- E= Épaisseur totale de disque de frein  
État neuf = 45 mm (1,77 po)  
État d'usure = 37 mm (1,457 po) (le disque doit être remplacé)  
Si la dimension de disque E  $\leq$  39 mm (1,535 po), il est recommandé de remplacer le disque lorsque les plaquettes de frein sont remplacées.

Se reporter au document **Knorr-Bremse Pneumatic Disc Brake Y006471 Service**.

#### 18.5 JEU FONCTIONNEL DE L'ÉTRIER

Le frein pneumatique à disque Knorr/Bendix est conçu pour se déplacer librement, avec une force minimale. En poussant et tirant l'étrier dans le sens axial à la main (voir les flèches dans la Figure 25), un déplacement de 0,6 - 1,1 mm doit être possible.

Si l'étrier ne se déplace pas même en utilisant une forte pression manuelle (sans outil), les guides d'étrier doivent être examinés de plus près.

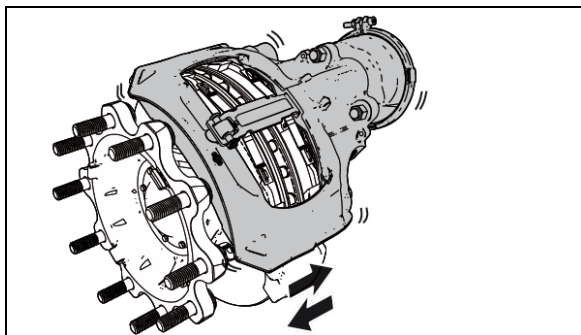


FIGURE 25: JEU FONCTIONNEL

## 19. PROCÉDURES D'ENTRETIEN SÉCURITAIRES

Les garnitures de frein les plus récentes ne contiennent plus de fibres d'amiante. L'amiante est remplacé par divers matériaux, incluant les fibres de verre, la laine minérale, les fibres

aramides, les fibres de céramique et les fibres de carbone. Actuellement, l'administration américaine de la sécurité et la santé au travail (OSHA) ne réglemente pas spécifiquement ces fibres sans amiante, sauf en tant que poussières polluantes. Les experts médicaux ne sont pas d'accord au sujet des risques potentiels à long terme, du travail et de l'inhalation des fibres autres que l'amiante. Néanmoins certains experts pensent que l'exposition à long terme à certaines fibres autre que l'amiante peut causer des maladies du foie, incluant la pneumoconiose, la fibrose et le cancer. Dès lors, les fournisseurs de garniture recommandent aux travailleurs d'agir avec précaution pour éviter la création et l'inhalation de poussière en intervenant sur les freins qui contiennent des fibres autres que l'amiante.



### AVERTISSEMENT

Si possible, intervenir sur les freins dans un espace séparé, à l'écart des autres opérations.

Toujours porter un respirateur approuvé par l'institut national de sécurité et de santé au travail (NIOSH) ou l'administration de la santé et de la sécurité dans les mines (MSHA) pendant toutes les interventions sur le frein. Porter le respirateur lors de l'enlèvement des roues et jusqu'au montage final.



### AVERTISSEMENT

NE JAMAIS utiliser de l'air comprimé ou une brosse sèche pour nettoyer les pièces ou les ensembles de freins. L'OSHA vous recommande d'utiliser des cylindres qui entourent le frein. Ces cylindres possèdent des aspirateurs avec filtres très efficaces (de type HEPA) et des gants fixes pour les bras des travailleurs. Si un tel équipement est indisponible, nettoyer les pièces et les ensembles prudemment en plein air.

Pendant le démontage, placer prudemment toutes les pièces au sol pour éviter la poussière dans l'air. Utiliser un aspirateur industriel avec filtre HEPA pour éliminer la poussière des tambours de frein, des plateaux de frein et des autres organes de frein. Après l'utilisation de l'aspirateur, éliminer la poussière restante au moyen d'un linge imbibé d'eau et intervenir jusqu'à ce que l'organe soit pratiquement sec.

Si vous devez meuler ou usiner des garnitures de frein, prendre des précautions supplémentaires étant donné que le contact avec la poussière de fibre est important pendant ces interventions. En plus de porter un respirateur homologué, exécuter cette intervention dans une zone suffisamment ventilée.

En nettoyant l'espace de travail, NE JAMAIS utiliser d'air comprimé ou de balayage à sec pour nettoyer l'espace de travail. Utiliser un aspirateur industriel avec filtre HEPA et des serviettes imbibées d'eau et essorées jusqu'à ce que l'organe soit presque sec. Mettre au rebut les serviettes usagées avec précaution pour éviter la poussière dans l'air. Utiliser un respirateur homologué en vidant les aspirateurs et en manipulant les serviettes usagées.

Se laver les mains avant de manger, de boire ou de fumer. Ne pas emmener vos vêtements de travail à la maison. Passer l'aspirateur sur vos vêtements de travail après l'usage puis les faire nettoyer séparément, sans les secouer, pour éviter la poussière de fibre dans l'air.

Les fiches techniques de sécurité de matériau sur ce produit, selon les exigences OSHA, sont disponibles auprès de Rockwell et Knorr-Bremse.

En travaillant sur le système de freinage ou près de celui-ci, observez les précautions suivantes :

Toujours caler les roues du véhicule. Arrêter le moteur du véhicule pour tout travail sous le véhicule. Les mains doivent rester à l'écart des tiges poussoirs de chambre et des rattrapeurs d'usure qui peuvent s'appliquer lorsque la pression de circuit baisse.

Ne jamais brancher ni débrancher un flexible ou une conduite sous pression d'air. L'air qui s'échappe peut produire un effet de fouet. Ne jamais enlever un bouchon d'organe ou de tuyau avant d'être certain que toute la pression du circuit a été relâchée.

Ne jamais dépasser la pression pneumatique recommandée et toujours porter des lunettes de sécurité en intervenant sur un circuit sous pression. Ne jamais regarder dans les jets d'air ni les diriger vers quelqu'un.

Ne jamais tenter de démonter un organe avant d'avoir lu et compris les procédures recommandées. Certains organes contiennent des ressorts puissants et peuvent blesser s'ils ne sont pas démontés correctement. Utiliser uniquement les outils adéquats et observer toutes les précautions d'utilisation de ces outils.

Toujours nettoyer la tuyauterie de connexion et/ou les raccords. Enduire les filets de tuyau de produit d'étanchéité pour tuyau au Teflon avant l'installation de tout organe du circuit pneumatique de freinage.

## 20. DÉPANNAGE DE FREIN PNEUMATIQUE

Les essais et listes de contrôle suivants ont été conçus pour identifier les causes de baisse de rendement et/ou de fuite dans le circuit. Ces essais sont rapides et vous donnent une idée générale de l'état du système. Chaque essai est prévu avec une liste de contrôle correspondante qui vous guide jusqu'aux causes les plus fréquentes des problèmes.

Avant un essai, vérifier toutes les conduites pneumatiques en cherchant des pincements et des bosses. Vérifier les flexibles en cherchant de l'usure, un dessèchement ou une surchauffe.



**AVERTISSEMENT**



**Accumulation de pression / avertissement de basse pression / point de coupure / coupure du régulateur intégré au filtre à air/dessiccateur**

ÉTAT : véhicule à l'horizontale, frein de stationnement serré.

Évacuer complètement les réservoirs pneumatiques humide, primaire et secondaire uniquement.

Faire démarrer le moteur du véhicule et le laisser tourner au ralenti accéléré. Les témoins d'avertissement de basse pression doivent s'allumer.

Commencer à vérifier la pression à 50 psi (344 kPa).

Les témoins et le vibreur d'avertissement basse pression doivent s'éteindre/s'arrêter à 60 psi (415 kPa) ou plus.

À 85 psi (586 kPa), faire fonctionner le moteur à plein régime puis vérifier si la durée d'accumulation jusqu'à 100 psi (690 kPa) est de 13 secondes ou moins.

Coupure de régulateur intégré au filtre à air/dessiccateur. Coupure à la pression correcte de 140 psi (965 kPa).

Mise en circuit du régulateur intégré au filtre à air/dessiccateur. Mise en circuit autour de 122 psi (841 kPa).

Pour les corrections habituelles, se reporter à la liste de contrôle suivante :

**Point de coupure d'avertissement haut ou bas**

Exécuter un test de lampe témoin et de cadran indicateur. Remplacer l'ensemble du bloc d'instrument en cas de défectuosité.

**Point de coupure de régulateur intégré au filtre à air/dessiccateur haut ou bas**

Exécuter un test de lampe témoin et de cadran indicateur. Remplacer l'ensemble du bloc d'instrument en cas de défectuosité.

OU

réparer ou remplacer le filtre à air/dessiccateur au besoin après avoir vérifié le fonctionnement du mécanisme de décharge du compresseur.

**Plus de 13 secondes pour accumuler la pression de 85 à 100 psi (585 690 kPa) à plein régime**

Exécuter un test de lampe témoin et de cadran indicateur. Remplacer l'ensemble du bloc d'instrument en cas de défectuosité.

Vérifier la crépine et la conduite d'admission du compresseur. En cas d'obstruction, nettoyer ou remplacer l'élément ou la conduite défectueuse.

Vérifier la tête de compresseur et la conduite de refoulement en recherchant une carbonisation et une obstruction. Nettoyer ou remplacer selon les besoins.

En cas de fuite des valves de refoulement, ouvrir la tête et corriger ou remplacer la tête de cylindre.

Si l'entraînement glisse, remplacer le pignon.

Si les valves d'admission sont bloquées, ouvertes ou présentent une fuite importante, remplacer l'ensemble de décharge, les valves d'admission et/ou les sièges, au besoin.

Si le robinet de vidange est ouvert, le fermer.

Chercher les fuites d'air en écoutant et réparer.

Consulter la liste à nouveau pour vérifier tous les éléments réparés ou remplacés.

**Fuite de réservoir d'alimentation d'air**

ÉTAT : Pleine pression, moteur arrêté, frein de stationnement appliqué

Attendre au moins 1 minute la stabilisation de la pression.

Arrêter le moteur du véhicule. Surveiller le cadran indicateur de pression pneumatique pendant 2 minutes. Consigner toute baisse de pression.

La pression ne peut baisser de plus de 3 psi (20 kPa) par minute.

Pour les corrections habituelles, se reporter à la liste de contrôle suivante.

#### Perte excessive d'air :

Le système pneumatique primaire étant à la pression normale de fonctionnement de 122-140 psi (841- 965 kPa), enduire tous les raccords de conduite d'air et les composants pneumatiques d'une solution d'eau et de savon. Les bulles indiquent une fuite d'air et aucune fuite n'est tolérée. Réparer ou remplacer les pièces défectueuses.

Chercher les fuites d'air en écoutant et corriger au besoin.

Répéter le test pour vérifier tous les éléments réparés ou remplacés.

#### Fuite d'air de circuit de frein

ÉTAT : Pleine pression, moteur arrêté, frein de stationnement desserré.

Appliquer les freins de service (au pied). Attendre au moins 1 minute la stabilisation de la pression.

Maintenir enfoncée la valve au pied pendant 1 minute en observant le cadran indicateur de pression du tableau de bord.

La baisse de pression ne peut dépasser 3 psi (20 kPa) par minute.

Pour les corrections courantes, se reporter à la liste de contrôle suivante.

#### Fuite excessive du côté frein de service :

Avec le système pneumatique primaire à la pression normale de fonctionnement de 122-140 psi (841- 965 kPa) et les freins appliqués, enduire tous les raccords de conduite d'air et les composants de frein pneumatique d'une solution d'eau et de savon. Les bulles indiquent une fuite d'air et aucune fuite n'est tolérée. Réparer ou remplacer les pièces défectueuses.

Chercher les fuites d'air en écoutant et corriger au besoin.

Répéter le test pour vérifier tous les éléments réparés ou remplacés.

## 21. CYLINDRES RÉCEPTEURS

Ce véhicule utilise sur tous les essieux des cylindres récepteurs Knorr-Bremse. Les cylindres récepteurs de l'essieu moteur comprennent deux chambres d'air séparées, chacune ayant sa propre membrane et sa propre tige poussoir. Elles servent de cylindre récepteur pour les freins de service, de frein de secours en cas de baisse de pression d'air et de frein de stationnement à ressort. Se référer à la FIGURE 26.

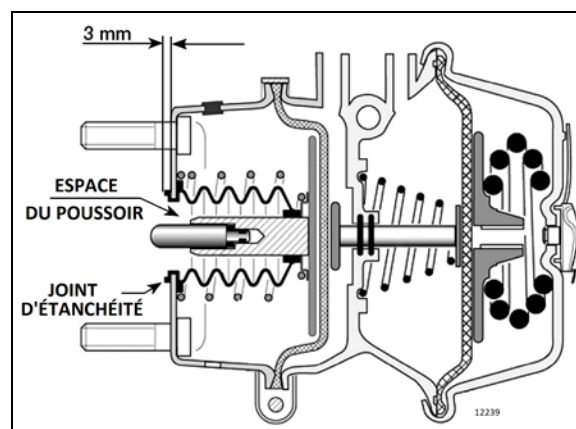


FIGURE 26: CYLINDRE RÉCEPTEUR DE FREIN D'ESSIEU MOTEUR

Les cylindres récepteurs de l'essieu avant et de l'essieu auxiliaire sont utilisés uniquement pour les freins de service (FIGURE 27).

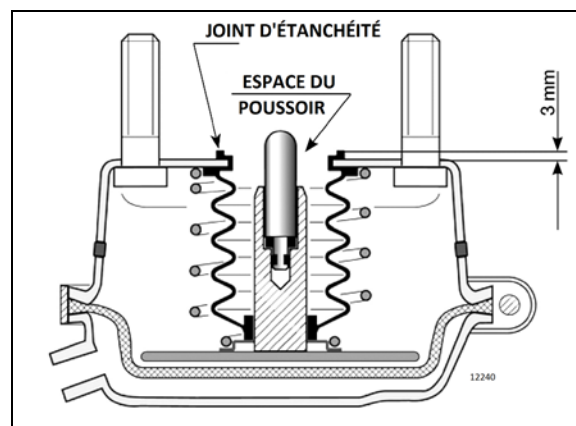


FIGURE 27: CYLINDRE RÉCEPTEUR DE FREIN D'ESSIEU MOTEUR

### 21.1 ENTRETIEN

Tous les 10 000 km (6250 milles) ou deux fois par an, selon la première occurrence, en fonction du type d'utilisation :

Vérifier tous les flexibles et toutes les conduites. Ils doivent être fixés et en bon état.

Tous les 160 000 km (100 000 milles) ou une fois par an, selon la première occurrence, en fonction du type d'utilisation

démonter et nettoyer toutes les pièces.

Poser une membrane neuve ou une autre pièce neuve en cas d'usure ou de détérioration.

#### REMARQUE

Lorsque la membrane, le ressort ou les deux sont remplacés, ils doivent être remplacés dans la chambre correspondante sur le même essieu.

Exécuter un test d'étanchéité à l'air :

Maintenir une application de frein complète.

Enduire les bagues de serrage d'une solution savonneuse. Si une fuite est détectée, serrer la bague de serrage uniquement suffisamment pour arrêter la fuite. Ne pas trop serrer au risque de tordre la surface d'étanchéité ou la bague de serrage. Enduire la zone entourant l'orifice de tige poussoir (au besoin, desserrer le soufflet). Aucune fuite n'est autorisée. En cas de fuite, la membrane doit être remplacée.

#### 21.2 DESSERRAGE MANUEL DE FREIN DE SECOURS/STATIONNEMENT



#### DANGER

Ne jamais se placer dans l'axe des cylindres récepteurs à ressort, tout spécialement en compressant le ressort.

#### Essieu moteur

Caler les roues pour immobiliser le véhicule.

Enlever l'outil de relâchement de goujon de son emplacement sur la chambre à air de frein d'essieu moteur.

Enlever le bouchon d'accès de l'extrémité de la chambre à ressort. Introduire le goujon de relâchement à travers l'ouverture. Faire tourner le goujon de relâchement sur 1/4 tour (dans le sens horaire) pour l'ancrer dans la

plaque de ressort. Poser la rondelle plate et l'écrou. Faire tourner l'écrou dans le sens horaire pour compresser le ressort. Répéter l'opération de l'autre côté.



#### DANGER

Le goujon de relâchement doit être ancré correctement dans le réceptacle de la plaque de ressort avant de compresser le ressort.

Pour réinitialiser manuellement le frein de secours/stationnement, faire tourner l'écrou dans le sens antihoraire. Réinstaller les bouchons d'accès sur les chambres à ressort et relâcher les outils de goujon dans leurs emplacements d'entreposage.

#### ESSIEU AUXILIAIRE

Caler les roues pour immobiliser le véhicule.

Faire tourner le boulon de relâchement dans le sens antihoraire pour compresser le ressort (environ 6 cm - 2,5 pouces). Répéter l'opération de l'autre côté.

Pour réinitialiser manuellement le frein de secours/stationnement, faire tourner le boulon dans le sens horaire.

#### 21.3 ENLÈVEMENT DU CYLINDRE RÉCEPTEUR



#### AVERTISSEMENT

Pour éviter les blessures, les freins ne doivent pas pouvoir fonctionner lors de l'intervention sur leurs composantes.

Pour éviter les blessures, les cylindres récepteurs doivent être placés hors fonction en détendant le ressort avant la mise au rebut.

Caler les roues pour immobiliser le véhicule.

Soutenir le véhicule de manière sûre aux points de levage recommandés.

Pour accéder à une chambre à air de frein donnée, la roue correspondante peut être enlevée. Se reporter à la section 13, Roues, moyeux et pneus.

Évacuer l'air comprimé du circuit en ouvrant la vanne de purge de chaque réservoir.

Pour les cylindres récepteurs d'essieu moteur et auxiliaire, relâcher manuellement les freins à ressort. Se reporter à Desserrage manuel

de frein de secours/stationnement dans cette section.

Débrancher la (les) conduite(s) pneumatique(s) de cylindre récepteur.

Enlever la goupille fendue de connexion de chambre de frein et le rattrapeur d'usure (essieu moteur).

Déboulonner et enlever le cylindre récepteur du véhicule.

#### 21.4 POSE DE CYLINDRE RÉCEPTEUR

Inverser la méthode d'enlèvement puis vérifier le réglage de frein.



### ATTENTION

Toujours nettoyer les conduites et raccords pneumatiques. Enduire les filetages de tuyau de produit d'étanchéité au Teflon avant de rebrancher les conduites pneumatiques. L'orifice de vidange de cylindre récepteur doit être dans la position inférieure pour une évacuation correcte de l'humidité.

#### 21.5 DÉMONTAGE DE CYLINDRE RÉCEPTEUR



### DANGER

Les cylindres récepteurs à ressort des essieux moteur et auxiliaire contiennent un ressort extrêmement puissant qui peut causer de graves blessures si des précautions particulières ne sont pas prises en intervenant autour de cette zone.

Pour éviter les blessures, les recommandations suivantes doivent être suivies :

Prevost recommande l'installation d'un cylindre récepteur à ressort neuf en cas de défaut.

L'entretien et/ou la réparation de cylindre récepteur à ressort sont réservés à des personnes formées et qualifiées.

Avant de relâcher manuellement les freins à ressort, examiner visuellement le frein à ressort en cherchant des fissures et de la corrosion.

Sur les cylindres récepteurs MGM (essieu moteur), vérifier si le goujon de desserrage est ancré correctement dans le réceptacle de la

plaque de ressort avant de comprimer le ressort.

Ne jamais se placer dans l'axe des cylindres récepteurs à ressort, tout spécialement en compressant le ressort.



### AVERTISSEMENT

Pour éviter les blessures, les freins ne doivent pas pouvoir fonctionner lors de l'intervention sur leurs composantes.

Caler les roues pour immobiliser le véhicule.

Soutenir le véhicule de manière sûre aux points de levage recommandés.

### REMARQUE

*Pour accéder à une chambre à air de frein donnée, la roue correspondante peut être enlevée. Se reporter à la section 13, Roues, moyeux et pneus.*

Évacuer l'air comprimé du circuit en ouvrant la vanne de purge de chaque réservoir.

Pour les cylindres récepteurs d'essieu moteur et auxiliaire, relâcher manuellement les freins à ressort. Se reporter à la procédure « Desserrage manuel de frein de secours/stationnement » dans cette section.

Enlever le collet de serrage. Enlever et mettre au rebut la membrane existante. Bien appuyer la nouvelle membrane sur le corps.

Inverser la procédure pour le montage. Frapper la bague de serrage pour assurer sa mise en place. Vérifier le fonctionnement avant de remettre le véhicule en service.

## 22. SYSTÈME DE FREINAGE ANTIBLOCCAGE (ABS)

Ce système a été conçu pour assurer la stabilité, conserver le contrôle de la direction du véhicule en cas de freinage brutal et minimiser la distance d'arrêt en toutes circonstances. Sur les chaussées glissantes et dans les situations d'urgence en général, un freinage excessif bloque souvent des roues. Le système de freinage antibloccage offre un rendement maximum de freinage tout en maintenant un contrôle de direction adéquat sur les chaussées glissantes.

L'ABS surveille continuellement le comportement des roues pendant le freinage. Les capteurs de chaque roue des essieux avant et moteur (l'essieu auxiliaire est solidaire de l'essieu moteur) transmettent des données au processeur électronique à quatre canaux qui détecte tout blocage de roue imminent. Les valves modulatrices règlent rapidement la pression de freinage (jusqu'à 5 fois par seconde) pour éviter le blocage de roue. Chaque roue est donc commandée en fonction l'adhérence disponible entre le pneu et la chaussée.

Avec ce dispositif, le véhicule est arrêté le plus vite possible, tout en restant stable et en demeurant sous le contrôle du conducteur.

Étant donné que le circuit de freinage est double, l'ABS est également fourni avec un système secondaire en cas d'anomalie dans l'ABS. Les systèmes antiblocages sont des systèmes parallèles qui n'empêchent pas le fonctionnement des freins en cas de panne. Le circuit de freinage fonctionne normalement, sans antiblocage en cas de panne ABS.

Le système ABS est composé de deux circuits en diagonale, uniquement la moitié du système endommagé ou toute anomalie est commuté hors fonction (c'est-à-dire que les roues retournent au freinage normal sans ABS). L'autre moitié en diagonale reste pleinement sous le contrôle ABS.

#### REMARQUE

*L'ABS est actif sur les freins de service, le ralentisseur de boîte de vitesses, le frein moteur, mais est inactif sur le frein de secours/stationnement.*

#### REMARQUE

*Le système ABS ne fonctionne pas à des vitesses inférieures à 6 km/h (4 mph). Un témoin ABS allumé à ces vitesses est normal.*



#### ATTENTION

Débrancher l'ECU ou extraire le fusible ABS avant de remorquer le véhicule.

## 22.1 DÉPANNAGE ET ESSAIS

Pour le dépannage et l'essai du système de freinage antiblocage du véhicule, se reporter au livret *Bendix Service Data EC80 ESP Controller (SD-13-4986)* disponible sur le site web de Prevost ou sur la clé USB des Publications Techniques.

## 22.2 COMPOSANTS ABS

Les composants principaux du système ABS sont énumérés ici. Se reporter à chaque composant pour connaître sa fonction spécifique dans le système et son entretien.

## 22.3 CONTRÔLEUR AVANCÉ BENDIX EC-80

Cette unité de commande, appelée également module ABS, se trouve dans le compartiment électrique de service avant. Conformément aux données transmises par les capteurs (le nombre d'impulsions/sec est proportionnel à la vitesse de chaque roue), l'unité de commande électronique détermine quelle roue accélère ou décélère. Elle établit ensuite une vitesse de référence (vitesse moyenne) depuis les données de chaque roue et compare la vitesse de chaque roue avec cette vitesse de référence pour déterminer quelle roue accélère ou décélère.

Dès que le seuil des valeurs de décélération ou de patinage de roue est dépassé, l'unité de commande électronique envoie un signal à une électrovanne de commande pour limiter la pression excédentaire de freinage exercée par le conducteur dans le cylindre récepteur visé.

### Entretien

Aucun entretien spécifique n'est requis. L'UC n'est pas réparable. En cas de défectuosité, la remplacer.

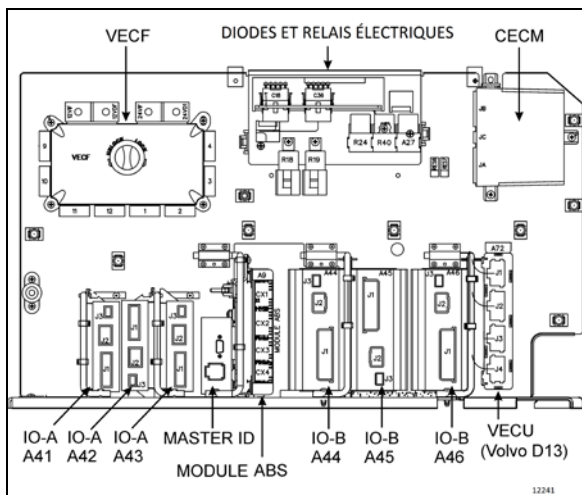


FIGURE 28: EMPLACEMENT D'ECU ABS

## 22.4 CAPTEURS

Les capteurs sont montés sur les moyeux de roue d'essieu avant et moteur (Figure 29). Les capteurs inductifs se composent essentiellement d'un aimant permanent avec goupille de pôle ronde et une bobine. La rotation de la roue dentée modifie le flux magnétique repris par la bobine, produisant une tension alternative, dont la fréquence est proportionnelle à la vitesse de la roue. Lorsque la vitesse de roue diminue, le flux magnétique diminue en conséquence. Par conséquent, l'unité de commande électronique commande l'électrovanne pour diminuer la pression du cylindre récepteur correspondant.

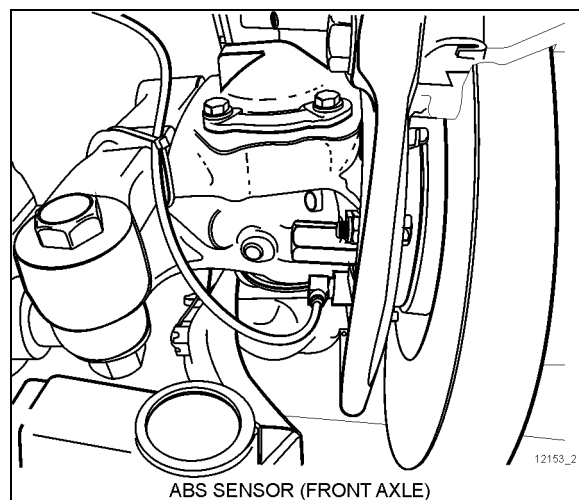


FIGURE 29: EMPLACEMENT DE CAPTEUR ABS

### Entretien

Aucun entretien spécifique n'est requis pour le capteur, sauf si les capteurs ont été enlevés pour une intervention sur l'essieu. Dans ce cas, les capteurs doivent être lubrifiés au moyen de la graisse spéciale (Prevost n° 680460) avant d'être reposés. Se reporter au paragraphe Installation du capteur pour les détails.

**REMARQUE**

La valeur de résistance, lorsque les capteurs sont vérifiés individuellement, doit être égale à 1,75 kΩ. Pour vérifier la tension de sortie des capteurs après que les capteurs et les roues dentées ont été montés sur l'essieu, connecter un voltmètre CA adéquat à travers les bornes de sortie. Avec le moyeu tournant à 30 tr/min, les tensions de sortie doivent indiquer 50 à 1999 mV pour être acceptables.

**Installation du capteur**

La méthode suivante concerne la pose de capteur sur les moyeux de roue d'essieu. Lire soigneusement la procédure avant de reposer un capteur étant donné que la pose doit satisfaire des tolérances et spécifications de fonctionnement.

Appliquer le lubrifiant recommandé (Prevost n° 680460) à l'agrafe de ressort et au capteur.

**ATTENTION**

Utiliser uniquement ce type de graisse sur les capteurs.

Insérer l'agrafe à ressort dans le support sur le moyeu. Les onglets d'agrafe à ressort doivent se trouver du côté intérieur du véhicule. Pousser jusqu'aux butées d'agrafe.

Pousser le capteur complètement à l'intérieur de l'agrafe de ressort jusqu'à ce qu'il entre en contact avec la roue dentée. Vérifier si le montage est rigide, étant donné que c'est un critère important du fonctionnement adéquat du capteur.

**REMARQUE**

Il s'agit d'une installation avec ajustement serré.

**Agrafe à ressort**

L'agrafe à ressort retient le capteur dans son support de montage près de la roue dentée d'impulsion. L'écart entre l'extrémité du capteur et les dents est réglé automatiquement en poussant le capteur dans l'agrafe contre la roue dentée et lorsque cette dernière pousse le capteur à sa position réglée (Figure 30).

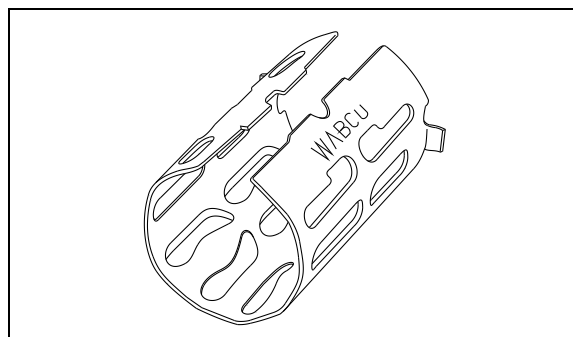


FIGURE 30: AGRAFE À RESSORT 12161

**Entretien**

L'agrafe à ressort n'exige pas d'entretien spécifique.

**ENTRETIEN****SYSTÈMES ABS ET DE COMMANDE ÉLECTRONIQUE DE STABILITÉ**

Vérifier le fonctionnement des systèmes ABS et ESC aux intervalles spécifiés dans le calendrier d'entretien et de lubrification, section 24, ENTRETIEN ET LUBRIFICATION.

Pour cela, exécuter le test de composant en utilisant le logiciel de diagnostic Bendix ACom.

Le logiciel de diagnostic Bendix ACom est disponible en téléchargement sur le site [www.bendix.com](http://www.bendix.com).

**23. ANTIDÉRAPAGE AUTOMATIQUE BENDIX (ATC) ET COMMANDE ÉLECTRONIQUE DE STABILITÉ (ESC)**

Outre la fonction ABS, le véhicule est équipé de la fonction du système de commande de traction (TCS). Cette fonction est fournie par le contrôleur avancé Bendix EC-80. Bendix nomme cette fonction Système d'antipatinage automatique (ATC). Le système ATC de Bendix peut améliorer la traction du véhicule pendant une accélération, et la stabilité latérale d'accélération dans les courbes. Le système ATC utilise le dispositif de limitation du couple moteur (ETL) lorsque l'ECU communique avec le contrôleur du moteur, ou le freinage différentiel (DB) lorsque des serrages de frein individuels sont utilisés pour améliorer la traction du véhicule.

Le contrôleur EC-80 de modèle avancé offre également une fonction de commande électronique de stabilité (ESC) basée sur l'ABS.

Bendix l'appelle commande électronique de stabilité ESC.

Le système Bendix ESC est un système de stabilité basé sur le système de freinage antiblocage qui augmente la stabilité du véhicule en réduisant la vitesse du moteur et en appliquant les freins du véhicule selon la dynamique réelle du véhicule

Le dispositif électronique de contrôle de la stabilité (ESC) est composé du contrôle du lacet (YC) et du roulis (RSP).



## ATTENTION

Même si le véhicule est équipé du dispositif électronique de contrôle de la stabilité (ESC), la stabilité du véhicule en marche demeure sous la responsabilité du conducteur.

### 23.1 COMPOSANTS

La fonction ABS du contrôleur EC-80 utilise les composants suivants :

Six (6) capteurs de vitesse de roue Bendix WS-24. Chaque capteur est installé avec un manchon de serrage de capteur Bendix;

Cinq (5) valves modultrices de pression Bendix (M-40QR);

Une lampe indicatrice ABS du véhicule montée au tableau de bord;

Une valve relais de frein de service;

Une lampe indicatrice ABS de remorque montée au tableau de bord.

La fonction ATC du contrôleur EC-80 utilise les composants suivants :

une valve de commande de traction d'essieu moteur;

l'icône TCS apparaissant à l'écran DID;

un commutateur boue/neige TCS monté au tableau de bord;

la communication série J1939 vers le module de commande du moteur.

La fonction ESC/RSP de contrôleur EC-80 utilise les composants suivants :

une valve de commande de traction d'essieu avant intégrée à la valve relais de frein de service;

une lampe indicatrice d'état ESC montée au tableau de bord;

un capteur d'angle de braquage Bendix SAS-70 (monté sur la colonne de direction);

un capteur de taux de lacet/accélération latérale Bendix YAS-70 (monté sur une traverse devant l'essieu moteur);

des capteurs de demande de freinage (installés dans les circuits d'alimentation primaire et secondaire);

Une valve modulatrice additionnelle (valve modulatrice de pression Bendix M-40QR) qui commande la pression appliquée aux freins de remorque pendant l'intervention système.

### 23.2 VALVE MODULATRICE DE PRESSION BENDIX M-40QR

Cette valve modulatrice de pression (PMV) Bendix M-40QR (à relâchement rapide) est commandée par le contrôleur EC-80 pour modifier la pression pneumatique appliquée par le conducteur aux freins de service pendant l'activation des ABS, ATC, RSP ou YC. La PMV est une valve de commande électropneumatique et il s'agit de la dernière valve traversée par l'air en chemin vers le cylindre récepteur. Les solénoïdes de maintien et de relâchement de la valve modulatrice sont activés pour moduler ou commander la pression de freinage pendant un freinage antiblocage. Le solénoïde de maintien est normalement ouvert et le solénoïde de relâchement est normalement fermé, de sorte que la PMV permet nominalement la traversée de l'air. Cette conception permet la distribution d'air aux cylindres récepteurs en cas de problème électrique. C'est une valve de type marche/arrêt, c'est-à-dire que pendant que l'antiblocage est activé, la soupape relâche l'air du cylindre récepteur en cas d'événement ABS, l'unité électronique détecte que la vitesse de roue correspondante diminue par rapport aux autres roues.

Le contrôleur avancé EC-80 utilise également une PMV additionnelle pour commander les



freins de service de remorque pendant les interventions de stabilité.

### Configuration 6c/5v

Les véhicules Prevost utilisent une configuration de 6 capteurs/5 valves modulatrices de pression, avec l'essieu auxiliaire possédant deux capteurs, mais une seule valve modulatrice de pression. Dans ce cas, la PMV commande les deux roues de l'essieu auxiliaire. Les roues de l'essieu auxiliaire reçoivent une pression de freinage égale, basée de la roue qui patine le plus.

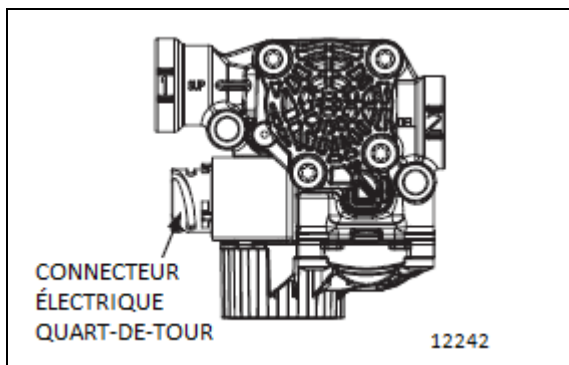


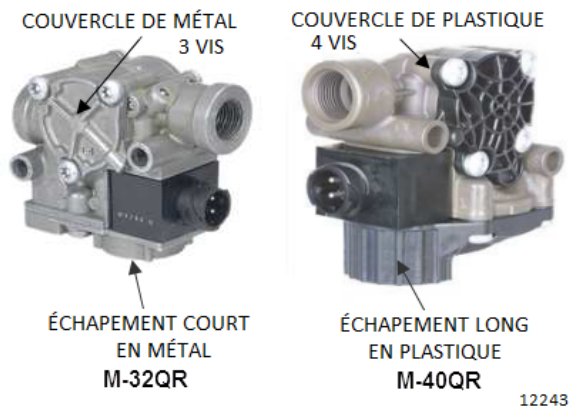
FIGURE 31: VALVE MODULATRICE DE PRESSION BENDIX M-40QR

### ENTRETIEN

#### REMARQUE

Sur les véhicules plus anciens, lors du premier remplacement de la valve modulatrice M-32QR plus ancienne par la valve modulatrice M-40QR plus récente, il est important de remplacer les valves des côtés gauche et droit sur l'essieu moteur de véhicule ou la suspension avant.

Le modèle de soupape modulatrice est aisément identifiable le couvercle de coté différent et la section échappement.



Mélanger les types de valves sur les côtés

*gauche et droit du véhicule peut causer un léger tirage d'un côté lors du freinage.*

L'information au sujet de l'entretien, de l'enlèvement et de la pose de cette valve est fournie dans le livret Bendix disponible sur le site web de Prevost ou sur la clé USB des Publications Techniques sous le numéro de référence SD-13-4958.

### 23.3 ABS AVANCÉ AVEC COMMANDE ÉLECTRONIQUE DE STABILITÉ (ESC)

#### APERÇU

Le système de stabilité ESC de Bendix réduit les risques de renversement, de mise en portefeuille et des autres pertes de maîtrise. Les fonctions ESC comprennent le programme de stabilité de roulement (RSP) et la commande de lacet. En fonctionnement, l'ECU du système ABS avancé Bendix compare constamment les modèles de performances au déplacement réel du véhicule, en utilisant les capteurs de vitesse du système ABS ainsi que les capteurs d'angle latéral, de lacet et de braquage. Si le véhicule montre une tendance à sortir de la trajectoire de déplacement adéquate, ou approche des valeurs de seuil critique, le système intervient pour aider le conducteur.

#### Dispositif antiroulis RSP

Le RSP de Bendix est un élément du système ESC global et prend en charge les situations de capotage. En cas de risque de capotage, l'ECU contourne l'accélérateur et applique rapidement la pression à toutes les roues pour freiner le véhicule. Le niveau de freinage pendant un événement RSP est proportionnel au risque de capotage.

**Stabilité en lacet**

La stabilité en lacet compense la tendance d'un véhicule à patiner sur son axe vertical. Pendant le fonctionnement, si la friction entre la chaussée et les pneus est insuffisante pour s'opposer aux forces latérales, un ou plusieurs des pneus peut glisser, causant un patinage du véhicule. Ces événements sont des situations de « sous-virage » (où il existe un manque de réaction du véhicule à l'entrée de direction étant donné le glissement sur l'essieu avant) ou un « survirage » (où l'extrémité arrière du véhicule glisse vers l'extérieur suite à un glissement de pneu sur l'essieu arrière). Les facteurs qui influencent la stabilité en lacet sont : l'empattement, la suspension, la géométrie de direction, la répartition du poids avant/arrière et la largeur de la voie du véhicule.

**Contrôle de lacet**

Le contrôle de lacet correspond à une large gamme de scénarios de surface de friction basse et élevée incluant le patinage, l'écrasement et la perte de commande. C'est le système recommandé pour tous les véhicules à moteur et en particulier pour les véhicules tractant des remorques. En cas de glissement de véhicule (situations de survirage ou de sous-virage), le système réduit l'accélérateur et freine un ou plusieurs des « quatre coins » du véhicule (outre l'application potentielle des freins de remorque), appliquant par conséquent une force compensatrice pour mieux aligner le véhicule sur son chemin de déplacement adéquat.

Par exemple, en cas de survirage, le système applique le frein avant « extérieur ». En situation de sous-virage, le frein arrière « intérieur » est appliqué.

**DANGER**

Le système Bendix ESC peut réduire automatiquement la vitesse du véhicule.

L'ESC peut ralentir le véhicule automatiquement. L'ESC peut ralentir le véhicule avec ou sans que l'opérateur n'applique le frein, et même lorsque l'accélérateur est appliqué.

**23.4 CAPTEUR D'ANGLE DE BRAQUAGE BENDIX SAS-70**

Le capteur d'angle de braquage (SAS-70) est utilisé pour fournir les commandes de direction du conducteur au contrôleur. Il signale la position du volant au contrôleur en utilisant une liaison de communication série dédiée partagée avec le capteur YAS-70. Le contrôleur fournit les l'alimentation et la mise à la terre au capteur SAS-70 .

Le capteur SAS-70 installé sur les véhicules Prevost est celui avec un connecteur à 90°.

Enlèvement du capteur d'angle de braquage

**Vérifications d'entretien :**

Vérifier tout le câblage et les connecteurs. Certaines installations incluent également un connecteur intermédiaire entre le capteur d'angle de braquage et le faisceau de câblage principal du véhicule. Vérifier si toutes les connexions sont exemptes de dégâts visibles.

Examiner le capteur. Le capteur, ses vis de montage et l'interface entre le moyeu et la colonne de direction doivent être intacts.

**Diagnostics :**

Le capteur d'angle de braquage fonctionne uniquement en conjonction avec un ECU EC-80. Aucun diagnostic indépendant n'est possible sur le capteur.

**Démontage :**

Enlever les couvercles supérieur, médian et inférieur de la colonne de direction.

Le capteur d'angle de braquage se trouve près du joint de cardan.

Débrancher l'ensemble de câble de capteur du corps de capteur. Pincer les languettes et tirer doucement sur le connecteur pour le désengager.

Débrancher le joint de cardan supérieur de la colonne de direction.

Dévisser les trois vis de montage qui maintiennent le corps du capteur sur le corps de la colonne de direction.

Faire glisser le capteur par-dessus la colonne pour l'enlever. Noter si l'étiquette de capteur est dirigée vers le haut ou le bas.

**Installation :**

Se procurer un capteur neuf. Le capteur n'est pas réparable sur place.

Faire glisser le capteur par-dessus la colonne. Le moyeu central du capteur doit être aligné sur l'encoche correspondante dans la colonne. Placer l'étiquette du capteur dans le même sens que l'étiquette de capteur qui a été enlevée.

**COUPLE : 9-12 lb-po (1.02-1.36 Nm)**

Rebrancher le joint de cardan dans la colonne de direction.

**COUPLE : 35-39 lb-pi (47-53 Nm)**

Rebrancher le connecteur. S'assurer que le connecteur ne tire pas sur le boîtier du capteur pour éviter toute force induite sur le capteur.

Si le faisceau de câbles conduisant au capteur doit être remplacé, s'assurer de le fixer adéquatement pour permettre le déplacement complet de la colonne de direction sans écarter les connecteurs.

Replacer les couvercles de la colonne de direction. Le capteur n'est pas protégé de la saleté et des infiltrations d'eau. Veiller donc à ne pas en introduire pendant l'installation.

**Étalonnage du capteur d'angle de braquage**

L'étalonnage du capteur d'angle de braquage est possible uniquement lorsque le capteur est alimenté par l'ECU ABS avancé. Aucun étalonnage autonome de capteur n'est possible. La procédure d'étalonnage s'effectue avec le logiciel Bendix ACom diagnostic V4.0 ou ultérieur. Voir les codes d'anomalie de dépannage : capteur d'angle de braquage (SAS-70), pour la procédure d'étalonnage en utilisant cet outil.

Le capteur doit être étalonné à nouveau dans les cas suivants :

remplacement du capteur d'angle de braquage;

ouverture du moyeu de connexion entre le capteur d'angle de braquage et la colonne;

Activité d'entretien ou de réparation sur la tringlerie de direction, le mécanisme de direction ou tout autre mécanisme apparenté;

réglage de géométrie de roue ou de voie de roue;

après un accident qui peut avoir endommagé le capteur d'angle de braquage ou l'ensemble.

**AVERTISSEMENT**

Si le capteur d'angle de braquage n'est pas étalonné selon les besoins, le système de contrôle de lacet peut mal fonctionner, ce qui peut causer des incidents conduisant à une perte de contrôle du véhicule.

**24. SERRAGE DES RACCORDS**

**NTA- pour tubes de nylon:** Serrer à la main écrou. Ensuite, serrer du nombre de tours indiqué dans le tableau suivant en utilisant une clé.



FIGURE 32: RACCORD DE FLEXIBLE

12055

Diamètre de tube (pouces)	Nombre de tours supplémentaires nécessaires suivant le serrage manuel
1/4	3
3/8 à 1/2	4
5/8 à 3/4	3 ½

**REMARQUE**

Utiliser du produit d'étanchéité pour tuyaux Loctite (numéro Prevost 680098) sur les filets du tuyau.

**25. SPÉCIFICATIONS****Compresseur d'air**

Marque ..... Meritor Wabco  
 Modèle..... SS636  
 Capacité (à 1250 tr/min)..... 37,4 cfm (1.059 m3/min.)

**Dessiccateur d'air**

Marque ..... Meritor Wabco  
 Modèle..... System Saver  
 Pression de fermeture ..... 122 psi  
 Pression de coupure ..... 140 psi

**Soupape de commande à bascule**

Marque ..... Bendix  
 Modèle..... TW-1  
 Type ..... Marche-Arrêt

**Valve de commande de frein de secours/stationnement**

Marque ..... Bendix  
 Modèle..... PP-1  
 Pression nominale de relâchement automatique ..... 60 psi (414 kPa)

**Double soupape d'application de frein**

Marque ..... Bendix  
 Modèle..... E-10P

**Valve de commande de frein à ressort**

Marque ..... Bendix  
 Modèle..... SR-1

**Soupape de protection de pression**

Marque ..... Bendix  
 Modèle..... PR-4  
 Pression nominale de fermeture ..... 70 psi (482 kPa)  
 Numéro de Prevost ..... 641137

**Double clapet antiretour de type navette**

Marque ..... Bendix  
 Modèle..... DC-4

**Régulateur de pression d'air**

Marque ..... Norgren  
 Plage de sortie ajustable ..... 0-80/85 psi (0-552/586 kPa)

**Cartouche de filtre à air**

Marque ..... Norgren  
 Type ..... avec purge manuelle

**Cylindres récepteurs d'essieu avant**

Marque ..... Knorr-Bremse  
 Type ..... 24 pouces

**Cylindres récepteurs d'essieu moteur**

Marque .....Knorr-Bremse  
Type ..... 24 pouces service et secours

**Cylindres récepteurs d'essieu auxiliaire**

Marque .....Knorr-Bremse  
Type .....16 pouces

**Garniture de frein (tous les essieux)**

Marque .....Knorr-Bremse



## TABLE DES MATIÈRES

<b>1. TABLEAUX DE COUPLE DE SERRAGE.....</b>	<b>4</b>
1.1 ÉCROUS DE ROUE.....	4
1.2 ESSIEU AUXILIAIRE.....	4
1.3 ESSIEU AVANT.....	5
1.4 ESSIEU MOTEUR MERITOR.....	5
1.5 ESSIEU MOTEUR ZF A132.....	6
<b>2. ROUES.....</b>	<b>7</b>
2.1 AUTOCARS H3-45 & X3-45.....	7
2.2 MAISONS MOTORISÉES H3-45 VIP ET X3-45 VIP.....	7
<b>3. ENTRETIEN DES ROUES.....</b>	<b>8</b>
3.1 INSPECTION.....	8
3.2 ENLÈVEMENT DE ROUE SIMPLE.....	8
3.3 MONTAGE DE ROUE SIMPLE.....	8
<b>4. ROUES DOUBLES.....</b>	<b>9</b>
4.1 ENLÈVEMENT DE ROUE EXTÉRIEURE.....	9
4.2 DÉMONTAGE DE ROUE INTÉRIEURE.....	9
4.3 MONTAGE DE ROUE INTÉRIEURE.....	9
4.4 MONTAGE DE ROUE EXTÉRIEURE.....	9
4.5 INSPECTION.....	9
<b>5. PROTECTION ANTICORROSION DES ROUES D'ALUMINIUM (SANS DURA-BRIGHT).....</b>	<b>9</b>
<b>6. TEST DE RECTITUDE DE ROUE.....</b>	<b>10</b>
<b>7. GOUJONS DE ROUE.....</b>	<b>11</b>
7.1 GOUJONS DE ROUE D'ESSIEU MOTEUR.....	11
7.2 GOUJONS DE ROUE D'ESSIEU AVANT ET AUXILIAIRE.....	11
<b>8. ROUES MONTÉES SUR LE MOYEU.....</b>	<b>11</b>
8.1 ENTRETIEN DES ROUES.....	12
<b>9. MOYEURS DE ROUE D'ESSIEU AUXILIAIRE.....</b>	<b>12</b>
9.1 INSPECTION DES ROULEMENTS DE MOYEU D'ESSIEU AUXILIAIRE.....	14
9.2 ENLÈVEMENT DU ROULEMENT DE MOYEU D'ESSIEU AUXILIAIRE.....	14
9.3 MONTAGE DE ROULEMENT DE MOYEU D'ESSIEU AUXILIAIRE.....	15
<b>10. MOYEURS DE ROUE D'ESSIEU AVANT.....</b>	<b>17</b>
10.1 INSPECTION DE ROULEMENT DE MOYEU D'ESSIEU AVANT.....	17
10.2 RETRAIT DU ROULEMENT DE MOYEU D'ESSIEU AVANT.....	18
10.3 MONTAGE DU ROULEMENT DE MOYEU D'ESSIEU AVANT.....	18
<b>11. MOYEURS DE ROUE D'ESSIEU MOTEUR MERITOR.....</b>	<b>20</b>
11.1 VÉRIFICATION/RÉGLAGE DES ROULEMENTS.....	20
11.2 DÉMONTAGE ET RÉPARATION.....	21
<b>12. MOYEURS DE ROUE D'ESSIEU MOTEUR ZF.....</b>	<b>22</b>
12.1 VÉRIFICATION DE JEU AXIAL DE ROULEMENT COMPACT (ENSEMBLE MOYEU).....	22

12.2	REPLACEMENT DE GRAISSE DE ROULEMENT COMPACT (ENSEMBLE MOYEU) .....	22
<b>13.</b>	<b>ROUE DE SECOURS.....</b>	<b>23</b>
13.1	REPLACEMENT DE PNEU SUPER SINGLE .....	23
13.2	EXTRAIRE LA ROUE DE SECOURS .....	24
13.3	REPLACEMENT D'UN PNEU À PLAT (AUTOCARS UNIQUEMENT) .....	25
13.4	REPLACEMENT DE PNEU À PLAT (CARROSSERIE VIP & VÉHICULES CONVERTIS) .....	25
13.5	ENTRETIEN DE ROUE DE SECOURS .....	26
<b>14.</b>	<b>MONTAGE DE LA SOUPAPE.....</b>	<b>27</b>
14.1	MONTAGE DES CAPTEURS TPMS.....	28
<b>15.</b>	<b>ENTRETIEN DES PNEUS .....</b>	<b>29</b>
15.1	PRESSION DE GONFLAGE.....	29
15.2	APPARIEMENT DES PNEUS .....	31
15.3	ÉQUILIBRAGE DES ROUES.....	32
15.4	PERMUTATION DES PNEUS.....	32
<b>16.</b>	<b>SPÉCIFICATIONS.....</b>	<b>33</b>

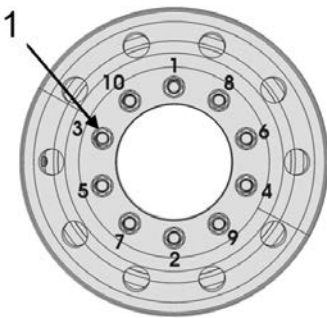


**REGISTRE DES CHANGEMENTS**

DESCRIPTION		DATE
1		
2		
3		
4		
5		
6		

## 1. TABLEAUX DE COUPLE DE SERRAGE

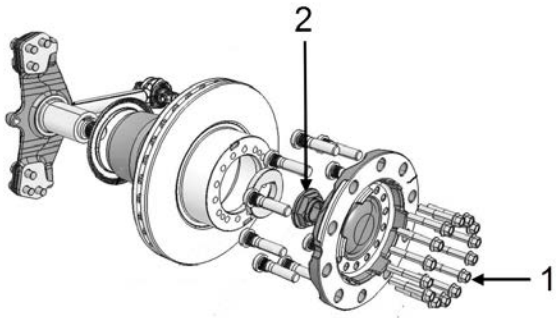
## 1.1 ÉCROUS DE ROUE



ÉCROUS DE ROUE (TOUS LES TYPES) – ROUES EN ACIER/ALUMINIUM		
N°	DESCRIPTION	COUPLE
1	Écrous de roue (filetage M22x1,5)*	450-500 lb-pi (610-678 Nm)

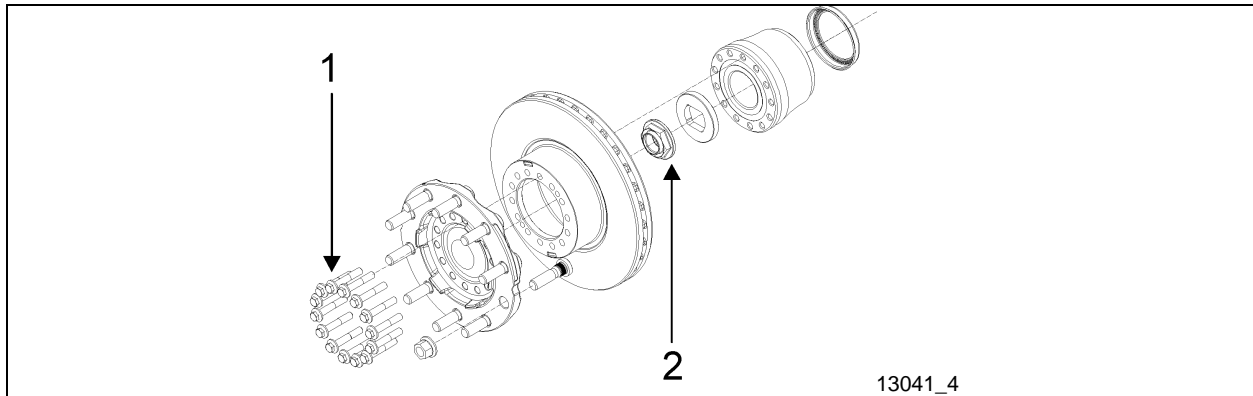
\*Séquence de serrage montrée ci-dessous

## 1.2 ESSIEU AUXILIAIRE



ESSIEU AUXILIAIRE		
N°	DESCRIPTION	COUPLE
1	Vis d'assemblage de la bride du moyeu d'essieu auxiliaire	161-197 lb-pi (218-267 Nm)
2	Écrou de moyeu d'essieu auxiliaire	563-687 lb-pi (763-931 Nm)

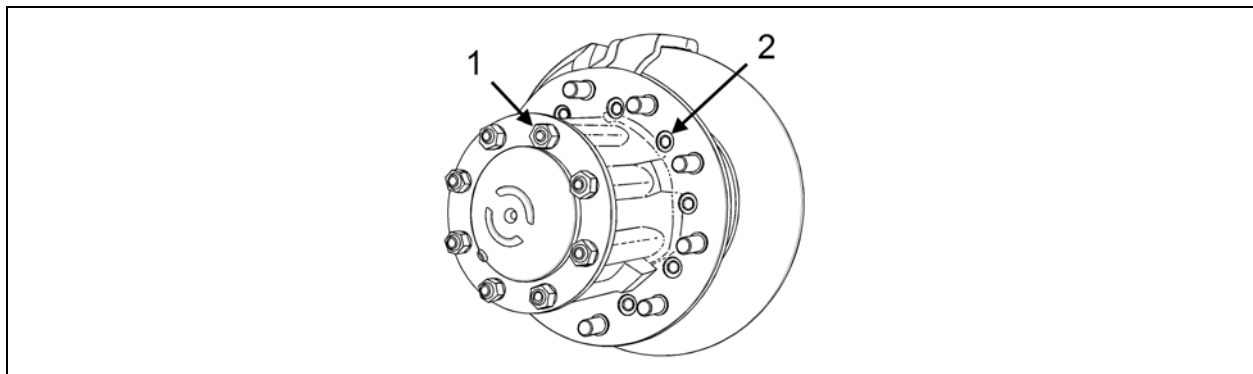
1.3 ESSIEU AVANT



13041\_4

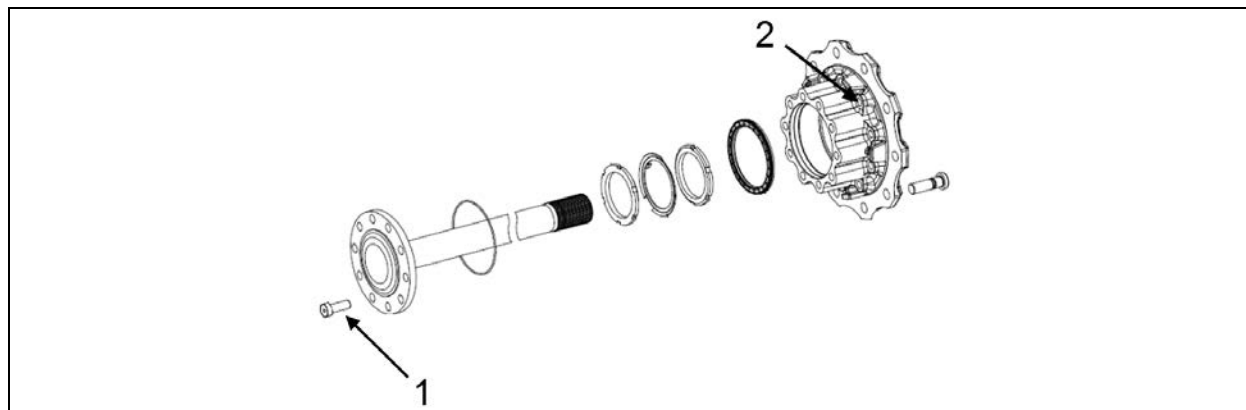
ESSIEU AVANT		
N°	DESCRIPTION	COUPLE
1	Vis d'assemblage à embase du moyeu d'essieu avant	174-192 lb-pi (236-260 Nm)
2	Écrou de moyeu d'essieu avant	575-625 lb-pi (780-847 Nm)

1.4 ESSIEU MOTEUR MERITOR



ESSIEU MOTEUR MERITOR		
N°	DESCRIPTION	COUPLE
1	Écrous à collet d'essieu moteur 5/8-18	150-230 lb-pi (203-312 Nm)
2	Vis à capuchon du moyeu au disque 9/16-18	110-165 lb-pi (149-224 Nm)

## 1.5 ESSIEU MOTEUR ZF A132



## ESSIEU MOTEUR ZF

N°	DESCRIPTION	COUPLE
1	Boulons à embase d'essieu moteur M18x1,5x50 mm G10.9	325 lb-pi (441 Nm)
2	Vis d'assemblage de moyeu Torx M16x1,5x60	221 lb-pi (300 Nm)

## 2. ROUES

Le véhicule est équipé de roues montées sur moyeux en équipement standard. Tous les goujons et écrous ont des filets à droite. Des roues d'acier ou des roues d'aluminium poli en option peuvent être installées sur le véhicule. Dans les deux cas, les pneus sont de type radial sans chambre. Le traitement de surface Dura-Bright sur les roues d'aluminium est une option.

### 2.1 AUTOCARS H3-45 & X3-45

Sauf en cas de demande spéciale du client, les dimensions des roues sont 22,50 X 9,0 po. (571,5 X 228,6 mm) avec des pneus 315/80 R 22.5 « L ».

Toutes les roues peuvent être en acier ou en aluminium.

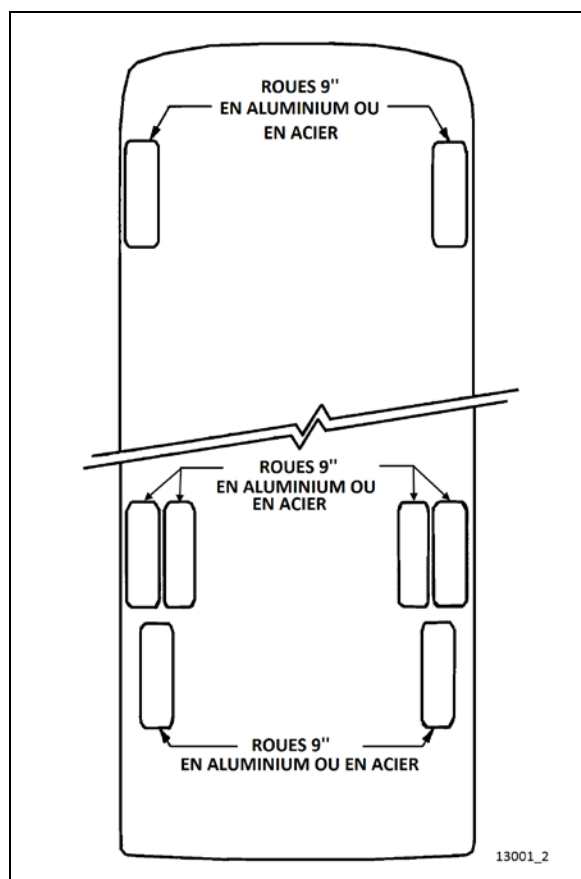


FIGURE 1: AGENCEMENT DES ROUES D'ALUMINIUM/D'ACIER

### 2.2 MAISONS MOTORISÉES H3-45 VIP ET X3-45 VIP

Les dimensions de roue d'essieu moteur sont 22,50 X 9,0 po. (571,5 X 228,6 mm) avec des pneus 315/80 R 22.5 alors que les roues d'essieu avant et auxiliaire sont de 22,50 X 10,5 po. (571,5 X 266,7 mm) avec des pneus 365/70 R 22.5.

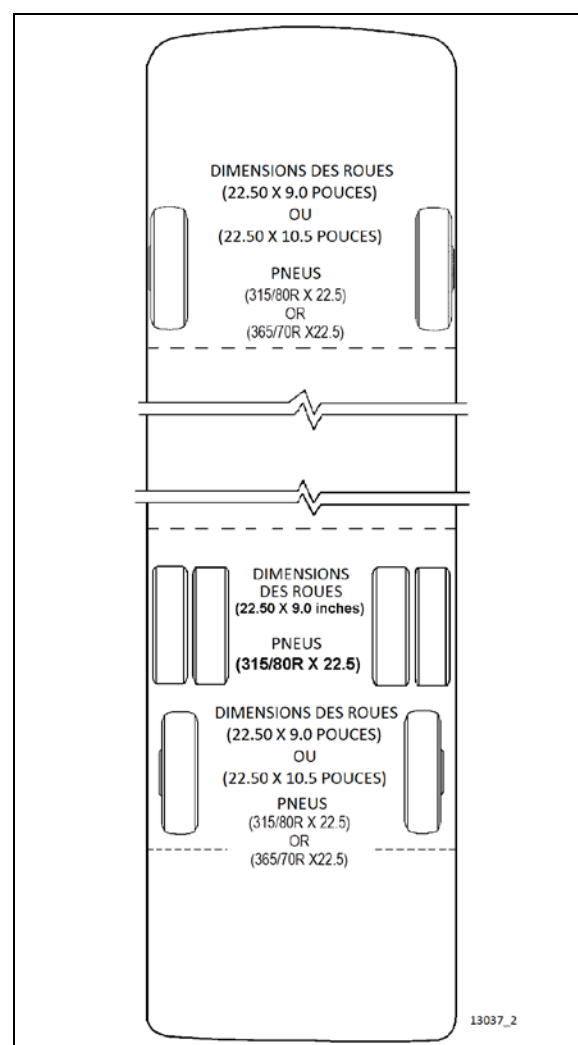


FIGURE 2: AGENCEMENT DES ROUES

#### NOTE

Des pneus à semelles larges « Super Single » sont disponibles en option pour remplacer les roues et pneus d'essieu moteur par un pneu simple 455/55 X 22,5 monté sur une roue de 14 pouces.

### 3. ENTRETIEN DES ROUES

L'entretien des roues s'effectue par des inspections périodiques. Vérifier toutes les pièces en cherchant des dommages apparents et en vérifiant si les écrous de roue sont serrés au couple prescrit. Pour un nouveau véhicule ou après l'installation d'une roue, les écrous de goujon doivent être serrés tous les 160 km (100 milles) pendant les premiers 800 km (500 milles) pour permettre aux surfaces de montage de bien se mettre en place.



#### ATTENTION

Les goujons et les écrous doivent rester exempts de graisse et d'huile. Aucun lubrifiant ne doit être utilisé. La propreté des roues et des surfaces de contact avec le disque est importante pour un montage correct de roue.

Il est recommandé d'ajouter du lubrifiant anti-rouille sur le pourtour du moyeu (pour faciliter l'enlèvement ultérieur).

Il est également important que les écrous de goujon de roue soient serrés alternativement de part et d'autre de la roue. Se reporter à la figure ci-dessous pour la séquence suggérée de serrage.

#### 3.1 INSPECTION

Serrer les goujons de roue progressivement comme illustré. Le serrage final doit être effectué avec une clé dynamométrique.

**COUPLE (roues en aluminium et en acier) :**  
**450-500 lb-pi (610-678 Nm)**

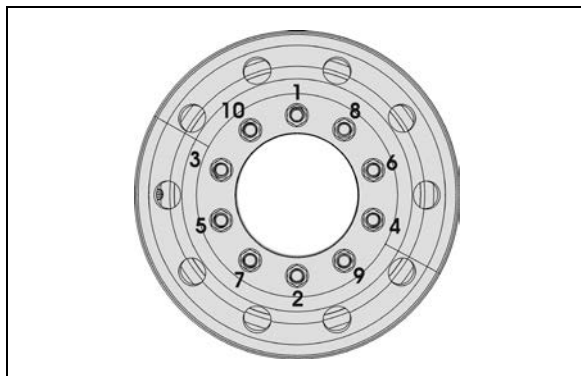


FIGURE 3: SÉQUENCE DE SERRAGE

13018

#### 3.2 ENLÈVEMENT DE ROUE SIMPLE

1. Arrêter le moteur et appliquer le frein de stationnement.
2. Desserrer les écrous de roue d'un tour (sans enlever les écrous). Ceci n'est pas nécessaire avec une clé hydraulique.
3. Lever le véhicule par ses points de levage sur la carrosserie. Voir la section 18, *Carrosserie*, au paragraphe "Points de levage du véhicule";
4. Dévisser les écrous hexagonaux de roue et enlever la roue;



#### ATTENTION

Toujours marquer la position de la roue sur l'essieu avant l'enlèvement pour replacer la roue au même emplacement et éviter ainsi un nouvel équilibrage de roue.

#### 3.3 MONTAGE DE ROUE SIMPLE

1. Installer la roue sur les goujons en prenant soin de ne pas endommager les filets des goujons;
2. Visser les écrous (se reporter à la FIGURE 3 pour la séquence) pour que la roue se place d'elle-même de manière concentrique avec le moyeu. Ceci est important, pour éviter que la roue puisse être excentrique avec le moyeu et soit voilée. Dans cette étape initiale, serrer légèrement les écrous pour corriger la position de la roue;
3. Serrer les goujons de roue progressivement comme illustré à la FIGURE 3. Le serrage final doit être effectué avec une clé dynamométrique.

**COUPLE (roues en aluminium et en acier) :**  
**450-500 lb-pi (610-678 Nm)**



#### ATTENTION

Un couple insuffisant de montage peut endommager les pièces. Un couple de montage excessif peut briser les goujons et fissurer la roue autour des goujons.

## 4. ROUES DOUBLES

### 4.1 ENLÈVEMENT DE ROUE EXTÉRIEURE

Comme décrit dans l'étape précédente  
*Enlèvement de roue simple.*

### 4.2 DÉMONTAGE DE ROUE INTÉRIEURE

1. Enlever la roue extérieure;
2. Enlever la roue intérieure.

### 4.3 MONTAGE DE ROUE INTÉRIEURE

Installer la roue sur les goujons en prenant soin de ne pas endommager les filets des goujons;

### 4.4 MONTAGE DE ROUE EXTÉRIEURE

Une fois les roues intérieures et extérieures installées, serrer les écrous de goujon progressivement, comme indiqué à la FIGURE 3.

Le serrage final doit être effectué avec une clé dynamométrique.

**COUPLE (roues en aluminium et en acier) :**  
**450-500 lb-pi (610-678 Nm)**



### ATTENTION

Un couple insuffisant de montage peut endommager les pièces. Un couple de montage excessif peut briser les goujons et fissurer la roue dans la zone de trou de goujon.

### NOTE

*Sur les assemblages de roues doubles, placer les roues avec les valves de pneu espacées de 180° pour permettre l'accès aux valves intérieure et extérieure.*

### 4.5 INSPECTION

1. Desserrer un écrou hexagonal trois tours (Figure 5);
2. Resserrer l'écrou hexagonal.

**COUPLE : 450-500 lb-pi (610-678 Nm)**

Répéter l'opération pour chacun des 10 écrous conformément à la séquence de serrage de la FIGURE 3.



### ATTENTION

La longueur réelle d'engagement de filetage présent dans une roue montée ne peut pas toujours être déterminée par examen visuel de l'assemblage. La relation entre le siège des écrous de la roue et l'extrémité du goujon peut varier. En cas de doute sur l'engagement des filets, leur nombre peut être compté. Serrer tous les écrous de manière régulière puis en desserrer un légèrement. Le nombre de tours pour désengager un écrou de 1-1/8 po doit être d'au moins cinq tours complets.

Au moins sept tours complets sont nécessaires pour désengager un écrou 3/4 pouce ou un écrou M22. Idéalement, lors du serrage au couple recommandé, le goujon doit affleurer avec la face de l'écrou. La face de l'écrou peut être évidée dans les écrous plus grands pour un serrage amélioré. Pour la plupart des écrous d'usage courant, quelques filets non engagés à l'extrémité extérieure ne causeront pas de problème pourvu qu'au moins 5-7 tours complets soient requis pour désengager l'écrou selon la dimension du filet.

## 5. PROTECTION ANTICORROSION DES ROUES D'ALUMINIUM (SANS DURA-BRIGHT)

Nettoyer les roues souvent au moyen d'un jet d'eau sous haute pression. Le nettoyage peut être accéléré en utilisant du savon doux. Ne pas utiliser de produits de nettoyage alcalins concentrés.

Lorsque le pneu est enlevé, nettoyer et examiner la roue à fond. Éliminer la saleté et la corrosion de la jante au moyen d'une brosse métallique. Ne pas utiliser de brosse métallique sur la surface extérieure de la roue.

Les mesures suivantes doivent être prises pour maintenir l'aspect original des roues d'aluminium :

1. Éliminer le goudron de la surface de la roue au moyen d'un produit de bonne qualité.
2. Vaporiser du produit de nettoyage Alcoa (Prevost n° 683529) uniformément sur la surface extérieure de la roue froide. Laisser agir 15 à 20 minutes (maintenir l'humidité en

vaporisant davantage de produit de nettoyage au besoin).

3. Rincer abondamment à l'eau claire et laisser sécher à l'air. Une oxydation importante peut exiger une ré-application du produit de nettoyage.
4. Appliquer une petite quantité du poli Alcoa (Prevost n° 683528) sur une petite zone en utilisant un linge propre et doux. Travailler le produit de polissage sur la surface comme un composé de polissage à peinture.
5. Polir en tournant fréquemment le linge jusqu'à l'obtention d'une surface propre et brillante. Laisser sécher à l'air. Utiliser une polisseuse électrique pour obtenir rapidement un brillant uniforme.
6. Sur une surface complètement sèche, propre et polie, appliquer généreusement le sellant Alcoa (Prevost n° 683527). Rincer abondamment à l'eau lorsque la surface est toujours d'aspect humide (une source d'eau doit être disponible étant donné que la durée de séchage est très brève, habituellement moins de 2 minutes).
7. Pour de meilleurs résultats, finir en essuyant la surface au moyen d'une serviette propre pour éliminer l'excès d'eau, puis laisser sécher la surface.



### ATTENTION

Dura-Bright est un traitement superficiel spécial qui n'exige pas de polissage. N'utiliser ni abrasifs, ni brosses abrasives, ni tampons de laine d'acier ou produits chimiques forts sur les roues Dura-Bright.

*Ne pas utiliser* le système d'entretien pour l'aluminium Alcoa sur les roues Dura-Bright. Nettoyer régulièrement au jet d'eau haute pression et au détergent doux.

Nettoyer les roues d'aluminium selon les besoins pour maintenir l'aspect originel.



### AVERTISSEMENT

Les surfaces de roue peuvent présenter des bords tranchants qui peuvent blesser les mains. Pour éviter le contact avec les bords tranchants, il est fortement recommandé de porter des gants de caoutchouc en lavant et

en polissant les roues.

### 6. TEST DE RECTITUDE DE ROUE

1. Lever légèrement l'essieu à vérifier et placer un support de sécurité sous celui-ci;
2. Vérifier le voile latéral de roue. Poser un comparateur à cadran comme illustré à la Figure 4. Ensuite, faire tourner à la main d'un tour complet. Pendant que la roue tourne, remarquer toute variation sur le comparateur à cadran;



### ATTENTION

Des dégâts au comparateur à cadran peuvent se produire s'il heurte une pesée d'équilibrage de roue.

3. Si la variation globalisation latérale dépasse 1,6 mm (0,0625 po), la roue doit être remplacée.

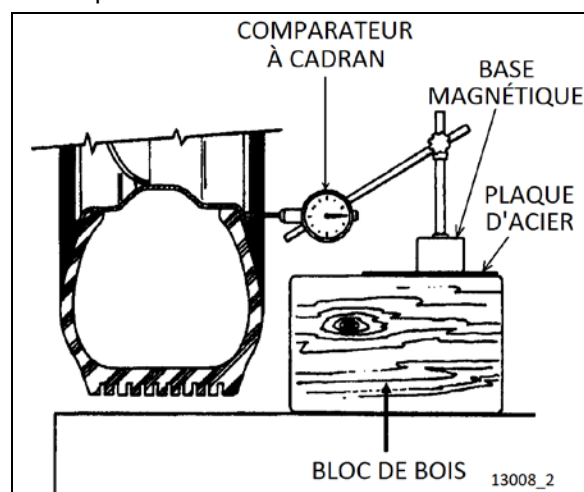


FIGURE 4 : MONTAGE DE COMPARATEUR À CADRAN

En cas de doute au sujet de la distorsion de roue ou du moyeu, le moyeu doit être vérifié de la manière suivante :

- Remplacer la roue existante par une roue connue comme étant droite;
- Vérifier le voile latéral de roue telle que décrite à l'étape 2;
- Si la mesure est maintenant dans les spécifications, le moyeu est droit, mais la roue initialement en place doit être remplacée.





## AVERTISSEMENT

**NE JAMAIS REDRESSER DES ROUES D'ALUMINIUM.** Ne jamais chauffer les roues d'aluminium pour réparer des dégâts survenus après avoir heurté un trottoir ou toutes autres causes. L'alliage spécial des roues a reçu un traitement thermique et toute chaleur non contrôlée peut altérer la structure de la roue. En outre, ne jamais souder des roues forgées en aluminium, quelle qu'en soit la raison.

## 7. GOUJONS DE ROUE

Les filets endommagés peuvent être le résultat d'un serrage excessif ou peuvent avoir été endommagés pendant le montage de la roue. Un goujon qui présente des filets endommagés doit être remplacé. Les goujons brisés sont le résultat direct d'un fonctionnement avec des écrous desserrés ou des roues mal appuyées. Lorsqu'un goujon brisé est remplacé, les goujons adjacents, de chaque côté de celui-ci doivent également être remplacés étant donné qu'ils peuvent avoir été soumis à une contrainte excessive et peuvent être affaiblis.

Lors du montage des goujons de roue sur les moyeux, vérifier les écrous retenant le goujon de roue sur le moyeu et les remplacer s'ils sont déformés, endommagés ou fortement corrodés. Poser l'écrou (et la rondelle selon le cas) sur le nouveau goujon.

**COUPLE : 450-500 lb-pi (610-678 Nm)**

**60 écrous**

### 7.1 GOUJONS DE ROUE D'ESSIEU MOTEUR

Les roues sont montées sur le moyeu au moyen de goujons M22x1.5 et d'un écrou à collet M22.

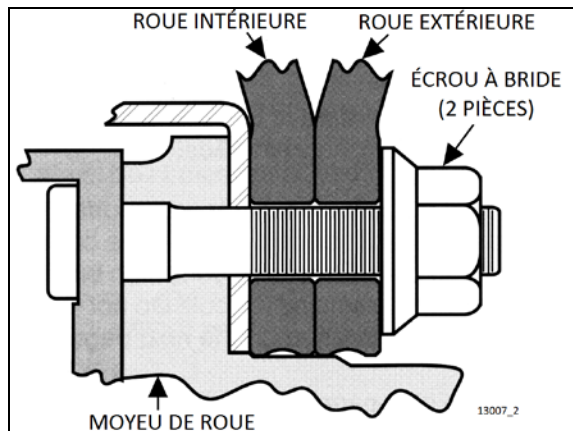


FIGURE 5 : ROUES D'ESSIEU MOTEUR

### 7.2 GOUJONS DE ROUE D'ESSIEU AVANT ET AUXILIAIRE

La roue est montée sur le moyeu de l'essieu avant et auxiliaire (filetage M22x1.5).

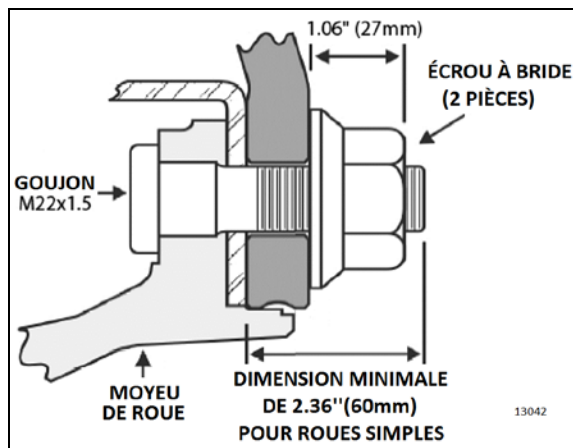


FIGURE 6 : ROUE SIMPLE

### NOTE

Les goujons et les écrous doivent rester exempts de graisse et d'huile. Aucun lubrifiant d'aucune sorte ne doit être utilisé.

## 8. ROUES MONTÉES SUR LE MOYEU

Les surfaces de roue en contact avec les moyeux, les écrous ou d'autres roues doivent être exemptes de rouille, de graisse et de peinture (sauf de la protection initiale « E-coat », appliquée pour freiner la corrosion et faciliter le retrait de la roue). L'objectif est de s'assurer que toutes les faces sont serrées ensemble sans

accumulation d'enduit. Les filets des goujons de roue et les écrous de roue doivent être propres et intacts.

**NOTE**

*Lors de la peinture des roues, s'assurer de masquer toutes les surfaces identifiées plus haut.*

Utiliser une clé dynamométrique étalonnée pour serrer les écrous de roue. Ne pas utiliser d'outils électriques ou de longues barres pour le serrage. Serrer les écrous de roue alternativement comme illustré à la FIGURE 3.

**COUPLE : 450-500 lb-pi (610-678 Nm)**

**NOTE**

*Le serrage ne peut être réalisé immédiatement après un freinage prolongé ou lorsque les surfaces de roue sont chaudes.*

Vérifier le couple de serrage d'écrou de roue tous les 160 km (100 milles) pendant les 800 km (500 milles) après l'installation des roues. Laisser refroidir avant la vérification. En cas de desserrage du couple de serrage initial, resserrer. Le desserrage du couple initial peut se produire lorsque les surfaces de moyeu et de roue prennent leur place finale.

**NOTE**

*Le desserrage se produit lorsque les surfaces de roue sont chaudes, mais le couple peut revenir à la normale après le refroidissement. Le resserrage lorsque les surfaces sont chaudes produit une indication de couple plus élevée que le couple recommandé après le refroidissement.*

## 8.1 ENTRETIEN DES ROUES

Rechercher des fissures sur la roue, spécialement autour des orifices de fixation, des goujons, des écrous et des rondelles. Remplacer en cas de doute.

Il ne suffit pas de resserrer les écrous de roue très desserrés ou de resserrer des roues qui se desserrent continuellement. Rechercher la cause du desserrage et vérifier si des dégâts en ont résulté.

Utiliser des techniciens qualifiés et conserver les informations concernant toute attention particulière portée aux roues et aux fixations,

incluant les pièces qui ont été remplacées et à quelle date.

## 9. MOYEURS DE ROUE D'ESSIEU AUXILIAIRE

Les roulements de moyeu intégrés FAG utilisés sur l'essieu auxiliaire ne sont pas réparables. Les paliers sont pré-réglés, lubrifiés et possèdent des bagues d'étanchéité placées pendant la fabrication. Les paliers sont graissés pour leurs durées de service et il n'existe ni nécessité ni possibilité de graissage ultérieur.

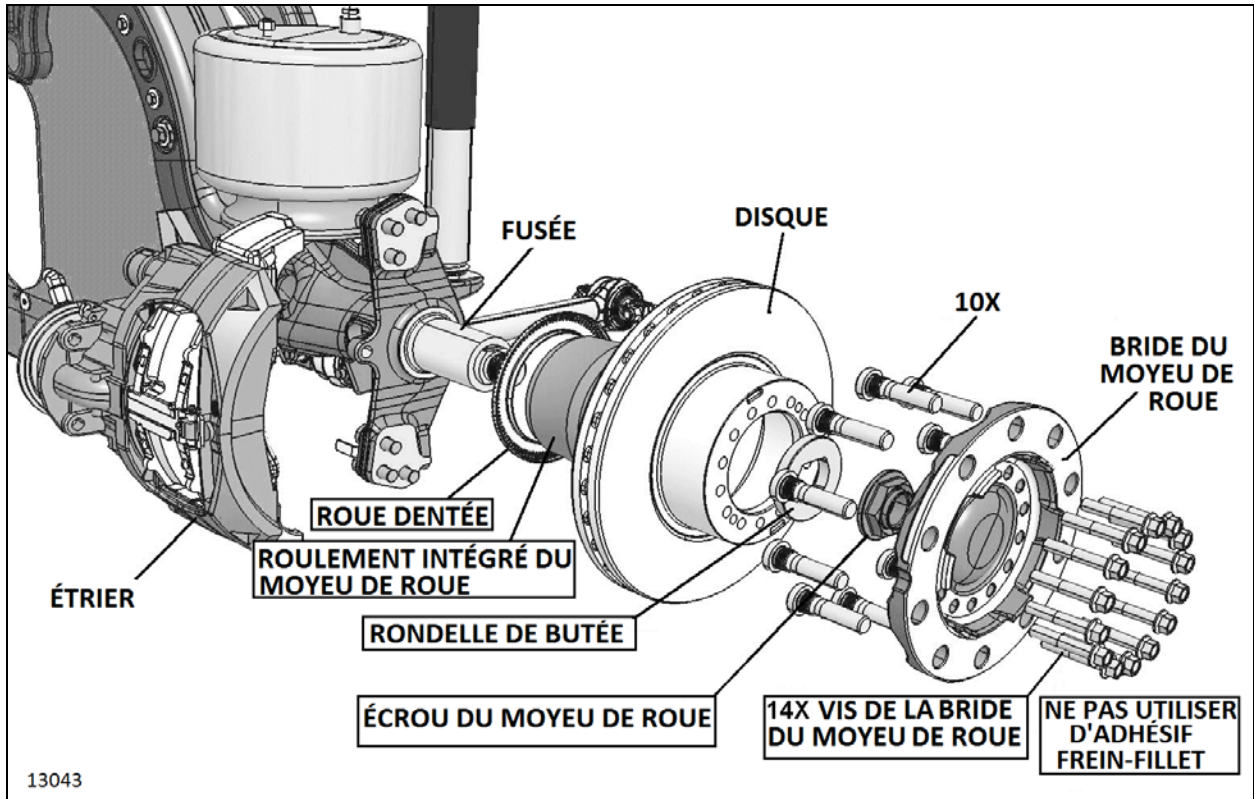


FIGURE 7 : ASSEMBLAGE MOYEU ET DISQUE D'ESSIEU AUXILIAIRE

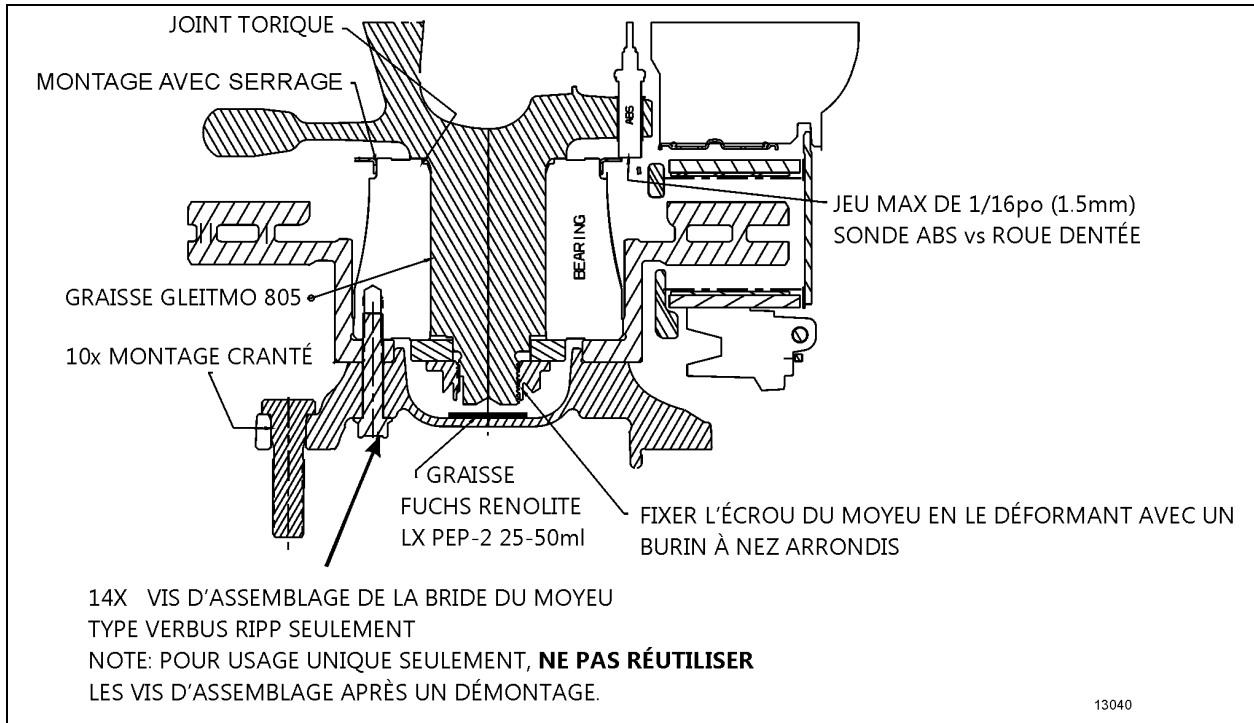



FIGURE 8 : PALIER ET MOYEU DE ROUE D'ESSIEU AUXILIAIRE

## 9.1 INSPECTION DES ROULEMENTS DE MOYEU D'ESSIEU AUXILIAIRE

 <h2 style="margin: 0;">ENTRETIEN</h2>
<h3 style="margin: 0;">Roulement intégré d'essieu auxiliaire</h3> <p>L'inspection des roulements intégrés doit être réalisée aux intervalles spécifiés au calendrier d'entretien et de lubrification, section 24 : ENTRETIEN ET LUBRIFICATION.</p>

1. Appliquer le frein de stationnement. Lever les roues pour les dégager du sol et soutenir l'essieu sur des chandelles.
2. Lorsque les roues sont levées, elles doivent tourner librement sans irrégularité.
3. Placer la base magnétique du comparateur à cadran sur l'étrier de frein et placer la tige du comparateur à cadran contre un point marqué facilement accessible sur la bride du moyeu.
4. Avec le comparateur à cadran en place, tirer fortement, mais régulièrement sur la bride de moyeu et la faire osciller simultanément jusqu'à ce qu'une indication stable soit obtenue.
5. Sans relâcher la pression, faire tourner le palier de manière à ce que la tige du comparateur à cadran entre en contact avec le point marqué et noter la mesure du comparateur.
6. Pousser fortement la bride de palier et la faire osciller comme précédemment jusqu'à l'obtention d'une mesure stable.
7. Sans relâcher la pression, faire tourner le palier de manière à ce que la tige du comparateur entre en contact avec le point marqué et noter la nouvelle mesure du comparateur.
8. La différence entre les mesures est le jeu axial du palier monté.
9. Se reporter au tableau suivant pour les jeux axiaux autorisés :

### Jeu axial d'un nouveau palier de moyeu intégré d'essieu auxiliaire

Écartement/jeu axial maximum	0,0024 pouce (0,061mm) basé sur une charge de serrage de 20 000 lbf (90 kN).
------------------------------	--

### Jeu axial de palier de moyeu intégré d'essieu auxiliaire en service

- Si le jeu axial est compris entre 0 et 0,002 po (0 – 0,05 mm), l'inspection est complète.
- Si le jeu axial dépasse 0,002 po (0,05 mm), mais est inférieur à 0,008 po (0,20 mm), vérifier et resserrer l'écrou de réglage de palier. Vérifier à nouveau le jeu axial en vérifiant si le processus de serrage est réalisé correctement.
- Si le jeu axial est égal ou supérieur à 0,008 po (0,20 mm), remplacer le roulement de moyeu intégré dès que possible étant donné que l'assemblage de moyeu peut ne plus être sécuritaire à utiliser.

## 9.2 ENLÈVEMENT DU ROULEMENT DE MOYEU D'ESSIEU AUXILIAIRE

1. Arrêter le moteur et appliquer le frein de stationnement.
2. Desserrer les écrous de roue d'un tour (sans enlever les écrous). Ce n'est pas nécessaire avec une clé hydraulique.
3. Lever le véhicule par ses points de levage sur la carrosserie. Voir la section 18, *Carrosserie*, au paragraphe "*Points de levage du véhicule*";
4. Dévisser les 10 écrous hexagonaux des goujons de roue et enlever la roue.
5. Dévisser les 14 vis d'assemblage hexagonales de la bride de moyeu. **Mettre au rebut les vis d'assemblage (usage unique).**
6. Enlever la bride de moyeu et le disque.
7. Dévisser l'écrou de moyeu.
8. Enlever l'écrou de moyeu et la rondelle de butée.

### 9.3 MONTAGE DE ROULEMENT DE MOYEU D'ESSIEU AUXILIAIRE

1. Nettoyer la fusée en utilisant du dégraissant EFX (Prevost #685313)
2. Visser l'outil d'insertion sur la fusée (FIGURE 9).



FIGURE 9 : OUTIL D'INSERTION N/P PREVOST 491115

3. Appliquer une couche mince de lubrifiant antifriction/antifretage sur la fusée à l'emplacement du roulement (utiliser la graisse Gleitmo 805, Prevost #685274).



FIGURE 10 : APPLIQUER LA GRAISSE GLEITMO 805

4. Faire glisser le roulement de moyeu intégré par-dessus la fusée.



FIGURE 11 : FAIRE GLISSER LE ROULEMENT DE MOYEU INTÉGRÉ PAR-DESSUS LA FUSÉE

#### NOTE

*Si les bagues inférieures ne sont pas guidées correctement (non alignées sur la fusée), il peut se produire un grippage entre la bague intérieure et la fusée avant la fin du montage. En poussant brusquement le moyeu vers l'arrière, il existe un risque de séparation des bagues inférieures. L'attache circulaire peut se déloger telle que montrée dans les deux illustrations qui suivent.*

*Toujours utiliser l'outil d'insertion PREVOST n/p 491115*



5. Nettoyer la rondelle de butée des deux côtés et l'écrou du moyeu en utilisant du dégraissant EFX.
6. Poser la rondelle de butée et l'écrou de moyeu, puis serrer l'écrou de moyeu.  
**COUPLE : 563-687 lb-pi (763-931 Nm)**
7. Tourner le roulement, au moins 10 tours sont nécessaires (rotation simultanée jusqu'à ce que le couple de serrage final soit atteint).
8. Barrer l'écrou de moyeu en le déformant au moyen d'un burin à pointe ronde.

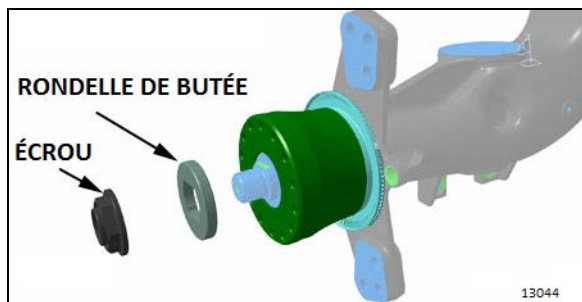


FIGURE 12 : POSER LA RONDELLE DE BUTÉE ET L'ÉCROU DE MOYEU

9. Nettoyer les surfaces de serrage du roulement de roue, du disque et de la bride du moyeu en utilisant du dégraissant EFX.

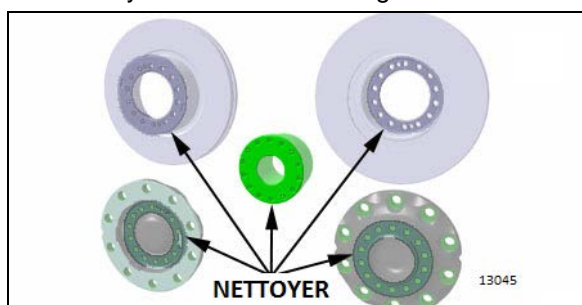


FIGURE 13 : NETTOYAGE DES SURFACES DE SERRAGE DE ROULEMENT DE MOYEU, DE DISQUE ET DE BRIDE DE MOYEU

10. Poser le disque sur le roulement de moyeu.

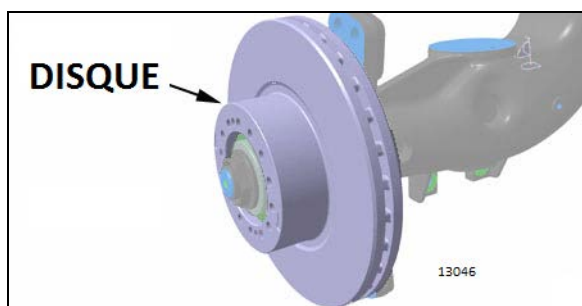


FIGURE 14 : DISQUE

11. Ajouter de la graisse (25-50 ml) (Fushs Renolite LX PEP-2) (Prevost n° 685325) au fond du couvercle de bride. Monter la bride de moyeu sur le disque.
12. Assujettir la bride du moyeu et le disque sur le roulement intégré en utilisant 14 vis d'assemblage neuves (à usage unique). Se reporter à la FIGURE 16 pour la séquence de serrage.  
**COUPLE : 161-197 lb-pi (218-267 Nm)**
13. Une fois la bride du moyeu correctement placée, il est nécessaire de vérifier l'ovalisation axiale du disque de frein. Voir

paragraphe 9.1 Inspection des roulements de moyeu d'essieu auxiliaire.

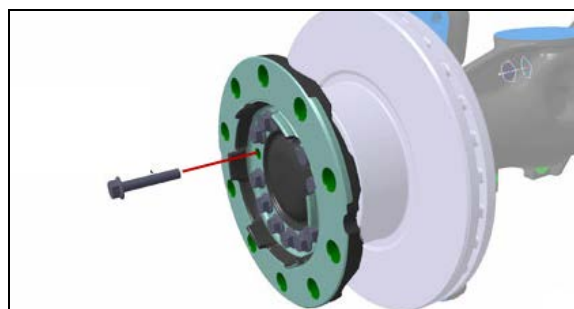


FIGURE 15 : VIS HEXAGONALE DE BRIDE DU MOYEU

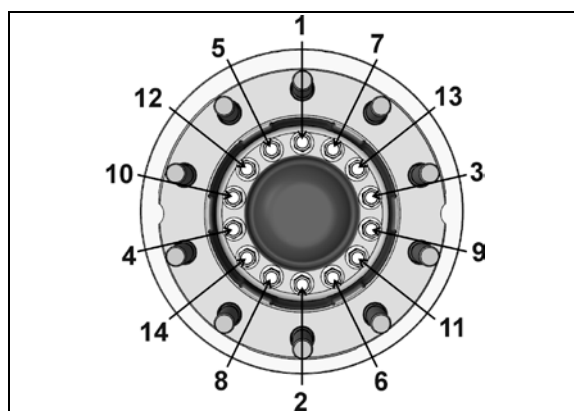


FIGURE 16 : VIS HEXAGONALE DE BRIDE DU MOYEU

14. Monter la roue sur les goujons sans endommager les filets de goujon.
15. Visser les écrous de goujon hexagonaux (se reporter à FIGURE 3 pour la séquence) de manière à ce que la roue se place elle-même de manière concentrique avec le moyeu. Ceci est important, sinon la roue peut être excentrique avec le moyeu et être voilée. À cette étape initiale, serrer légèrement les écrous pour corriger la position de la roue.
16. Serrer les goujons de roue progressivement comme illustré à la FIGURE 3. Le serrage final doit être effectué avec une clé dynamométrique. Serrer les écrous de goujon.

**COUPLE : 450-500 lb-pi (610-678 Nm)**

10. MOYEUX DE ROUE D'ESSIEU AVANT

Les roulements de moyeu intégrés FAG utilisés sur la gamme NDS d'essieux ne sont pas réparables. Les paliers sont préréglés, lubrifiés et possèdent des bagues d'étanchéité placées pendant la fabrication. Les paliers sont graissés à vie et il n'existe ni nécessité ni possibilité de graissage ultérieur.

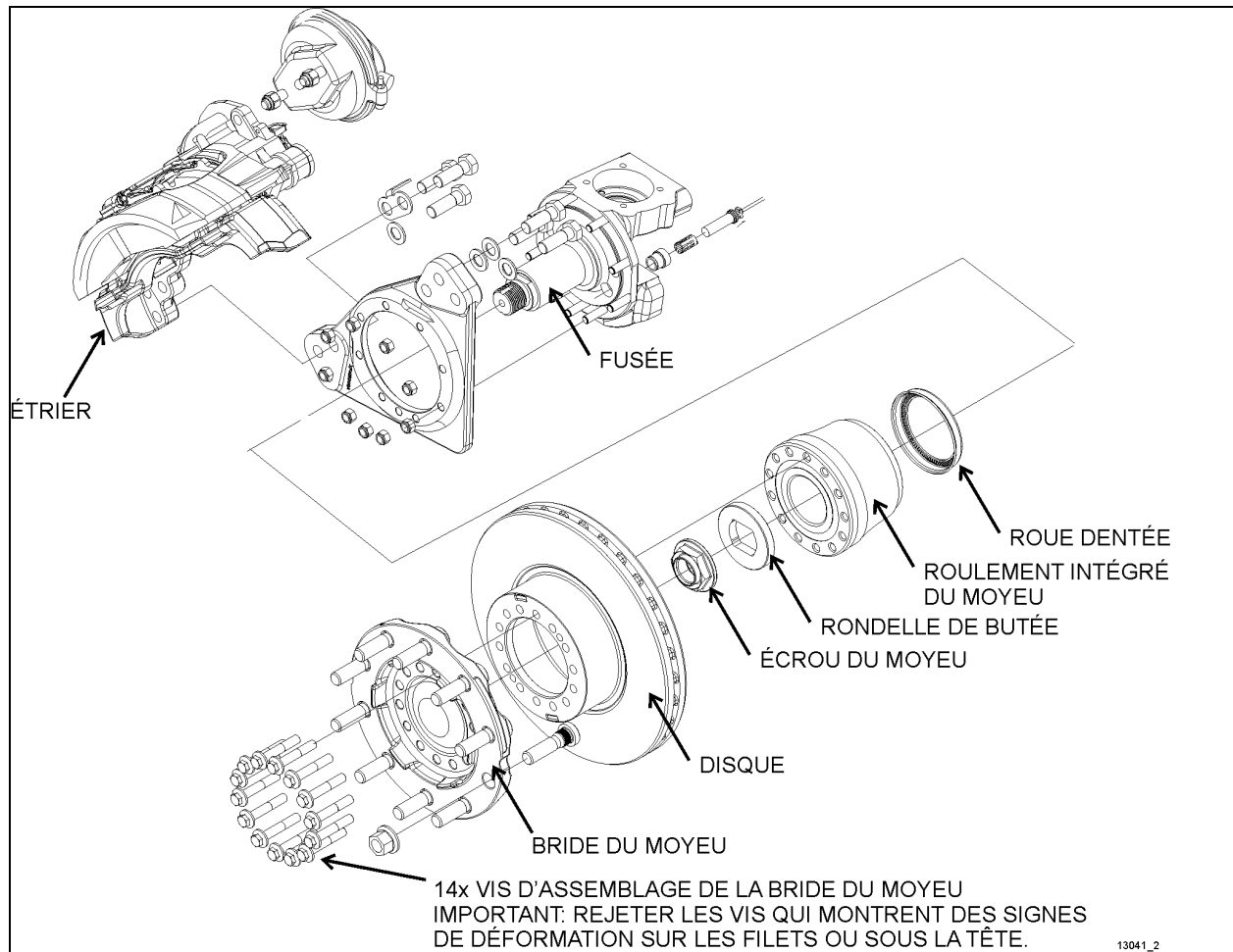


FIGURE 17 : ASSEMBLAGE MOYEU ET DISQUE D'ESSIEU AVANT

10.1 INSPECTION DE ROULEMENT DE MOYEU D'ESSIEU AVANT

**ENTRETIEN**

**Palier intégré d'essieu auxiliaire avant**

Une inspection de roulement intégré doit être réalisée aux intervalles spécifiés au calendrier d'entretien et de lubrification, section 24 : ENTRETIEN ET LUBRIFICATION.

1. Appliquer le frein de stationnement. Lever les roues pour les dégager du sol et soutenir l'essieu sur des chandelles.
2. Lorsque les roues sont levées, elles doivent tourner librement sans irrégularité.
3. Placer la base magnétique du comparateur à cadran sur l'étrier de frein et placer la tige du comparateur à cadran contre un point marqué accessible sur la face de la bride de moyeu.
4. Avec le comparateur à cadran en place, tirer fortement, mais régulièrement sur la bride de

moyeu et le faire osciller simultanément jusqu'à ce qu'une lecture stable soit obtenue.

5. Sans relâcher la pression, faire tourner le palier de manière que la tige du comparateur à cadran entre en contact avec le point marqué et noter la mesure du comparateur.
6. Pousser fortement la bride de palier et la faire osciller comme précédemment jusqu'à l'obtention d'une lecture stable.
7. Sans relâcher la pression, faire tourner le palier de manière à ce que la tige du comparateur entre en contact avec le point marqué et noter la nouvelle mesure du comparateur.
8. La différence entre les mesures est le jeu axial du palier monté.
9. Le jeu axial ne peut dépasser :
  - **0,050 mm (0,002 po)** pour un roulement neuf,
  - **0,20 mm (0,008 po)** pour un palier déjà en service.

**NOTE**

*Si l'ensemble d'origine est réutilisé et que le flottement d'extrémité est mesuré à 1 mm, avec un moyeu serré en dessous de la valeur de couple prescrite, cela indique que l'attache de retenue interne est endommagée. Un nouvel ensemble de roulements doit alors être installé*

### 10.2 RETRAIT DU ROULEMENT DE MOYEU D'ESSIEU AVANT

Pour de l'information détaillée sur le retrait du roulement de moyeu de roue de l'essieu avant, se reporter au manuel au format PDF suivant disponible sur le site web de Prevest ou sur la clé USB des Publications Techniques:

**Dana Parts & Service Instructions S84U Steer Axle HUB BEARING REWORK\_ Manual NO 1963 A+B iss A.**

Voir la section PROCÉDURES DE RÉVISION, DÉMONTAGE DU MOYEU, pages B3, B4, B5 et B6.

### 10.3 MONTAGE DU ROULEMENT DE MOYEU D'ESSIEU AVANT

Se reporter au manuel au format PDF suivant disponible sur le site web de Prevest ou sur la clé USB des Publications Techniques:

**Dana Parts & Service Instructions S84U Steer Axle HUB BEARING REWORK\_ Manual NO 1963 A+B iss A.**

Voir la section PROCÉDURES DE RÉVISION, REMONTAGE DU MOYEU, pages B23 à B30.

1. Nettoyer la fusée en utilisant du dégraissant EFX (Prevest #685313).
2. Visser l'outil d'insertion sur la fusée (FIGURE 18).



FIGURE 18 : OUTIL D'INSERTION N/P PREVEST 491115

3. Appliquer une couche de lubrifiant sur la fusée à l'emplacement du roulement (utiliser la graisse Gleitmo 805, Prevest #685274).



FIGURE 19 : APPLIQUER LA GRAISSE GLEITMO 805

4. Faire glisser le roulement de moyeu intégré par-dessus la fusée.





FIGURE 20 : FAIRE GLISSER LE ROULEMENT DE MOYEU INTÉGRÉ PAR-DESSUS LA FUSÉE

#### NOTE

Si les bagues inférieures ne sont pas guidées correctement (non alignées sur la fusée), il peut se produire un grippage entre la bague intérieure et la fusée avant la fin du montage. En poussant brusquement le moyeu vers l'arrière, il existe un risque de séparation des bagues inférieures. L'attache circulaire peut se déloger telle que montrée dans les deux illustrations qui suivent.

Toujours utiliser l'outil d'insertion PREVOST n/p 491115



5. Nettoyer la rondelle de butée des deux côtés et l'écrou du moyeu en utilisant du dégraissant EFX.
6. Poser la rondelle de butée et l'écrou de moyeu. Serrer l'écrou de moyeu au couple prescrit. Faire tourner le roulement de moyeu intégré pendant le serrage. Ne pas bloquer l'écrou de moyeu pendant cette étape.

**COUPLE : 575-625 lb-pi (780-847 Nm)**

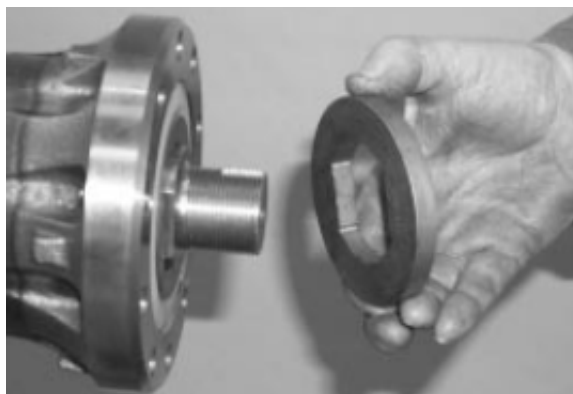


FIGURE 21 : POSER LA RONDELLE DE BUTÉE

7. Vérifier le jeu axial de roulement comme défini dans *Inspection de roulement de moyeu d'ESSIEU AVANT*.
8. Fixer l'écrou de moyeu en le déformant au moyen d'un burin pointe ronde.
9. Nettoyer les surfaces de serrage du roulement de roue, du disque et de la bride de moyeu en utilisant du dégraissant EFX.

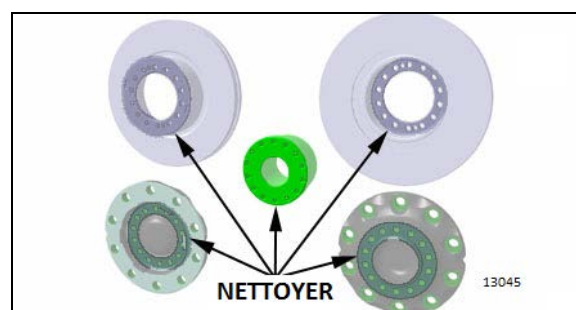


FIGURE 22 : NETTOYAGE DES SURFACES DE SERRAGE DE ROULEMENT DE MOYEU, DE DISQUE ET DE BRIDE DE MOYEU

10. Poser le disque sur le roulement de moyeu.
11. Ajouter de la graisse (25-50 ml) (Fushs Renolite LX PEP-2) (Prevost n° 685325) au fond du couvercle de bride. Monter la bride de moyeu sur le disque.

12. Fixer la bride de moyeu et le disque au roulement de moyeu intégré en utilisant 14 vis d'assemblage de la bride de moyeu. Se reporter à FIGURE 24 pour la séquence de serrage.

**COUPLE : 174-192 lb-pi (236-260 Nm)**

**REMARQUE : mettre au rebut les boulons qui commencent à présenter des signes de déformation dans la zone fileté ou sous la tête du boulon.**

13. Une fois la bride de moyeu correctement placée, il est nécessaire de vérifier le faux rond axial du disque de frein. Se reporter à la page B29 du manuel suivant, inclus sur votre clé USB de publications techniques, pour achever cette étape :

*Dana Parts & Service Instructions S84U Steer Axle HUB BEARING REWORK Manual NO 1963 A+B iss A*

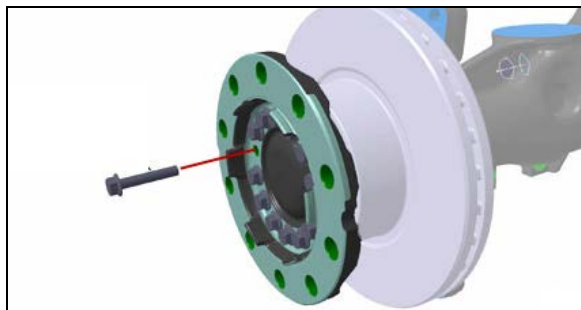


FIGURE 23 : VIS HEXAGONALE DE BRIDE DE MOYEU

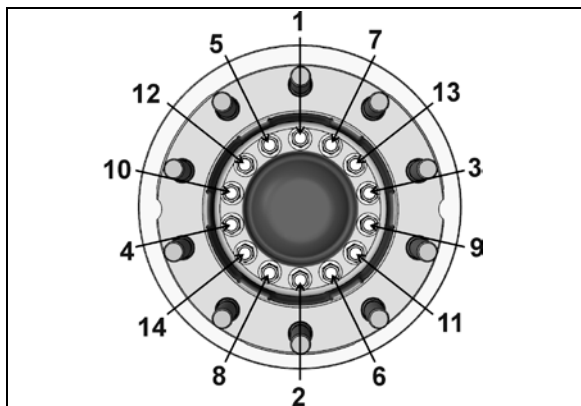


FIGURE 24 : VIS HEXAGONALE DE BRIDE DE MOYEU

14. Monter la roue sur les goujons sans endommager les filets de goujon.
15. Visser les écrous de goujon hexagonaux (se reporter à la FIGURE 3 pour la séquence) de manière à ce que la roue se place elle-même de manière concentrique avec le moyeu. Ceci est important, sinon la roue

peut être excentrique avec le moyeu et être voilée. À cette étape initiale, serrer légèrement les écrous pour corriger la position de la roue.

16. Serrer les écrous de goujon progressivement comme illustré à FIGURE 3. Le serrage final doit être réalisé au moyen d'une clé dynamométrique.

**COUPLE : 450-500 lb-pi (610-678 Nm)**

## 11. MOYEURS DE ROUE D'ESSIEU MOTEUR MERITOR

Les roues motrices utilisent une bague d'étanchéité simple. Elles sont lubrifiées par l'huile du boîtier de différentiel. Les roulements sont à rouleaux coniques et sont réglables pour compenser l'usure. Maintenir le niveau d'huile de différentiel avec un lubrifiant d'engrenage à usage général (se reporter à la section 24 *Lubrification* pour la sélection de la classe d'huile appropriée) pour assurer en permanence une alimentation d'huile adéquate à tous les roulements.

De l'information supplémentaire se trouve dans les manuels suivants disponible sur le site web de Prevost ou sur la clé USB des Publications Techniques :

- *Meritor Maintenance Manual 23A – Bus and Coach Rear Drive Axles*
- *Meritor Maintenance Manual 5A – single reduction differential carriers*

### 11.1 VÉRIFICATION/RÉGLAGE DES ROULEMENTS

Pour régler les roulements de roues motrices, se reporter aux paragraphes relatifs au réglage des roulements de roue, dans le manuel d'entretien Meritor 23A - essieu moteur arrière d'autobus et d'autocar.



## ENTRETIEN

### Jeu axial de roulement d'essieu moteur

Vérifier le jeu axial de roulement d'essieu moteur aux intervalles spécifiés dans le calendrier d'entretien et de lubrification, section 24, ENTRETIEN ET LUBRIFICATION.

Se reporter aux paragraphes au sujet du

réglage des roulements de roue, dans le manuel d'entretien Meritor Maintenance Manual 23A – Bus and Coach Rear Drive Axles.

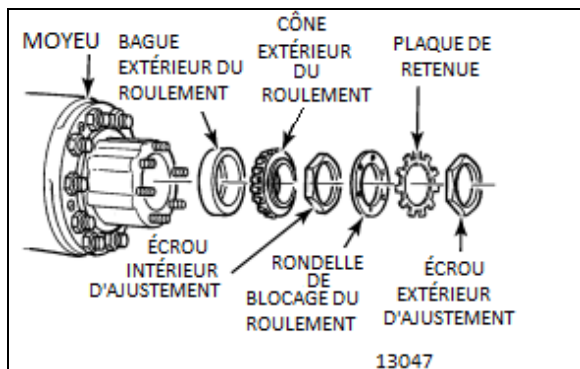


FIGURE 25 : MOYEU DE ROUE D'ESSIEU MOTEUR

## 11.2 DÉMONTAGE ET RÉPARATION

Une information additionnelle se trouve dans le manuel suivant :

- **Meritor Maintenance Manual 23A – Bus and Coach Rear Drive Axles**

1. Soulever le véhicule et enlever l'arbre de roue comme indiqué dans le *manuel d'entretien "Meritor - Maintenance Manual No. 23A"*.
2. Enlever les roues.

### NOTE

Il est utile de marquer la position de la roue sur l'essieu avant de l'enlever et de réinstaller la roue au même emplacement lors du montage.

3. Enlever le contre-écrou, la rondelle de blocage et l'écrou d'ajustement de l'essieu pour éviter que le roulement extérieur ne tombe. Enlever le cône extérieur et son ensemble de roulement.
4. Enlever les vis fixant la plaque de retenue de bague d'étanchéité intérieure au moyeu. Enlever l'ensemble de bagues d'étanchéité intérieure. Enlever l'assemblage cône et rouleau de roulement intérieur. Les cuvettes de roulement peuvent être séparées du moyeu en utilisant un marteau et un long poinçon de laiton.
5. Nettoyer toutes les pièces à fond. Les cônes et rouleaux peuvent être nettoyés dans un solvant de nettoyage adéquat en utilisant une brosse dure pour éliminer le lubrifiant usagé.

6. En cas d'usure, détérioration, fissure ou piqûre excessive sur les cuvettes, rouleaux ou cônes de roulement, les roulements doivent être remplacés. Les bagues d'étanchéité doivent être remplacées chaque fois qu'elles sont enlevées du moyeu. Pour poser la nouvelle bague d'étanchéité, utiliser un adaptateur adéquat et insérer la bague dans l'alésage de retenue jusqu'au fond.
7. Lors du montage de la roue sur la fusée, centrer le moyeu de la roue sur la fusée pour éviter d'endommager la bague d'étanchéité avec l'extrémité de la fusée. Pousser la roue en ligne droite jusqu'à ce que le diamètre intérieur de la bague soit pressé sur le joint racleur. Remplir la cavité de moyeu de lubrifiant pour engrenage à usage général (se reporter à la section 24 *Lubrification* pour la sélection de la classe d'huile appropriée). Lubrifier puis poser le cône de roulement extérieur. Régler le roulement et la rondelle de blocage.
8. Monter la bride d'essieu sur l'essieu en utilisant un joint neuf. Appliquer un scellant autour des goujons. Après avoir monté les deux roues conformément à la méthode décrite plus haut, remplir le différentiel au niveau recommandé avec le lubrifiant approprié.

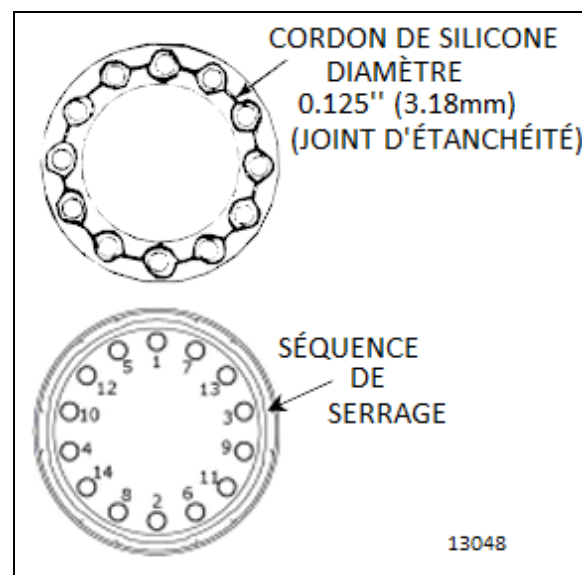


FIGURE 26 : SÉQUENCE DE SERRAGE DE bride D'ESSIEU

### NOTE

Pendant l'inspection périodique, ne pas oublier de vérifier le niveau de lubrifiant du différentiel. Nettoyer complètement ou remplacer l'évent

au besoin.

## 12. MOYEURS DE ROUE D'ESSIEU MOTEUR ZF

Le moyeu d'essieu moteur à réduction simple hypoïde ZF A132 (FIGURE 27) est équipé d'un roulement intégré appelé roulement compact dans la documentation ZF.

### 12.1 VÉRIFICATION DE JEU AXIAL DE ROULEMENT COMPACT (ENSEMBLE MOYEU)

Vérifier le jeu axial de roulement compact (ensemble moyeu) aux intervalles spécifiés dans le calendrier d'entretien et de lubrification, section 24 : ENTRETIEN ET LUBRIFICATION. En outre, le roulement doit être vérifié en cas de remplacement de disque de frein, code d'anomalie ABS et d'augmentation du niveau sonore avec lorsque la vitesse augmente.

Vérifier le jeu axial de roulement compact (ensemble moyeu) tel que décrit au paragraphe 6.2 "HOW TO CHECK THE AXIAL PLAY" dans le manuel suivant : "OPERATING INSTRUCTIONS ZF AXLE A132 (US hub version) #5871 207 982 EN".



## ENTRETIEN

### Jeu axial de roulement compact (ensemble moyeu)

Vérifier le jeu axial de roulement aux intervalles spécifiés au calendrier d'entretien et de lubrification, section 24, ENTRETIEN ET LUBRIFICATION.

### 12.2 REMPLACEMENT DE GRAISSE DE ROULEMENT COMPACT (ENSEMBLE MOYEU)

Lorsque la graisse est remplacée pendant l'entretien, il est nécessaire d'enlever complètement le roulement compact.

Remplacer la graisse de roulement compact (ensemble moyeu) tel que décrit au paragraphe "7.3 GREASE CHANGE IN THE HUB", du manuel suivant : "OPERATING INSTRUCTIONS

ZF AXLE A132 (US hub version) #5871 207 982 EN".

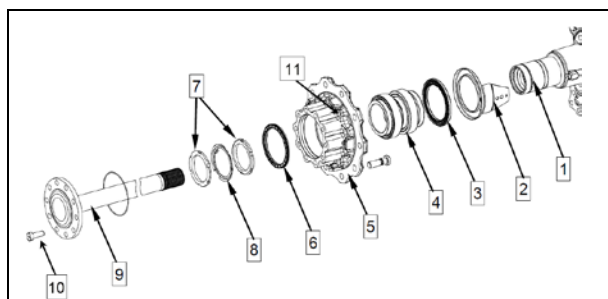


## ENTRETIEN

### Remplacement de graisse de roulement compact (ensemble moyeu) - lubrifiant ZF classe 12H

La graisse de roulement compact doit être remplacée aux intervalles spécifiés au calendrier d'entretien et de lubrification, section 24, ENTRETIEN ET LUBRIFICATION.

La liste des types de graisse de la classe de lubrifiant 12H approuvée figure dans la liste de lubrifiants TE-ML 12 de ZF.



**FIGURE 27: ASSEMBLAGE DE MOYEU D'ESSIEU DIRECTEUR ZF A-132**

- 1 support de moyeu
- 2 tôle déflectrice
- 3 bague d'étanchéité d'arbre (avec disque d'impulsion)
- 4 roulement compact (unité de moyeu)
- 5 moyeu
- 6 bague d'étanchéité d'arbre
- 7 écrou cannelé
- 8 plaque de blocage
- 9 arbre avec bride
- 10 vis d'assemblage M18x1,5x50 mm G10.9

**COUPLE= 325 lb-pi (441 Nm)**  
(utiliser une clé Allen de 14mm)



Outil pour douille hexagonale Allen 14 mm

- 11 vis d'assemblage Torx M16x1,5x60,  
**COUPLE=221 lb-pi (300 Nm)**  
(utiliser la douille Torx E20)



Douille Torx E20

### 13. ROUE DE SECOURS

Une défaillance des pneus est peu probable si les pneus sont entretenus correctement. En cas de crevaison, déplacer le véhicule en lieu sûr à l'écart de la circulation et appliquer le frein de stationnement. Se souvenir d'utiliser les feux de

détresse et en conformité au Code de la route, placer les réflecteurs triangulaires (voir *réflecteurs d'avertissement de secours* dans le manuel de l'opérateur) à une distance adéquate, pour avertir les conducteurs qui arrivent. Cette trousse se trouve fixée plafond du compartiment à bagage avant, sur le côté droit des véhicules de la série H3 et dans le compartiment de service avant de la série X3.

La roue de secours est placée dans un compartiment dédié derrière le pare-chocs avant. Pour l'accès, tirer sur la poignée de déverrouillage placée dans le compartiment de service avant. Étant donné que le pare-chocs est lourd, des charnières à ressort permettent l'utilisation par une seule personne.

En fermant le compartiment de pare-chocs, vérifier si le pare-chocs est installé correctement.

#### **NOTE**

*Les véhicules convertis ne sont pas équipés d'une roue de secours. L'accès au compartiment est également obtenu en tirant sur la poignée de déverrouillage placée dans le compartiment de service avant.*



#### **AVERTISSEMENT**

Ce compartiment n'a pas été conçu pour le stockage. Ne jamais laisser d'objets non fixés dans cette zone, car qu'ils pourraient interférer avec le mécanisme de tringlerie de direction. Vérifier si le pare-chocs est solidement verrouillé en place après la fermeture du compartiment.

#### 13.1 REMPLACEMENT DE PNEU SUPER SINGLE

Augmenter la pression de pneu jusqu'à 125 PSI si vous utilisez la roue de secours fournie 365/70 R 22.5 pour remplacer un pneu super single sur l'essieu moteur.



## AVERTISSEMENT

- La pression de la roue de secours doit être augmentée jusqu'à 125 PSI.
- Ne pas dépasser 80 km/h (50 mph)
- Réparer et replacer la roue et les pneus super-singlé d'origine **dès que possible**. Dans cette configuration particulière, la roue de secours est uniquement d'usage temporaire.
- Pendant que la roue de secours est installée, éviter les virages serrés, l'accélération et le freinage brutaux.

### 13.2 EXTRAIRE LA ROUE DE SECOURS

Pour enlever la roue de secours des véhicules de la série X3, desserrer la vis de pression qui maintient le pneu en place. Ensuite, abaisser la goupille de verrouillage à ressort placée au sommet du support de retenue et enlever le support.

Sur les véhicules de la série H3, desserrer la vis de pression qui maintient le pneu en place. Lever le bras de vis de pression et l'écarter.

En utilisant la sangle, extraire la roue de secours du compartiment en se reportant aux illustrations suivantes. Des rouleaux facilitent la manipulation. Enlever la toile de recouvrement protectrice. Placer le pneu crevé à la place de la roue de secours en inversant la procédure. Ne pas oublier de faire réparer le pneu dès que possible.

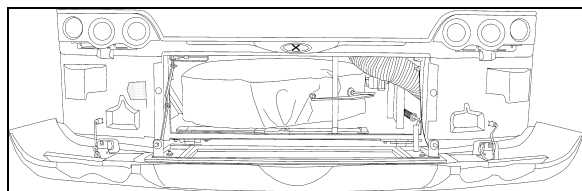


FIGURE 28 : COMPARTIMENT DE ROUE DE SECOURS SÉRIE X3

18614

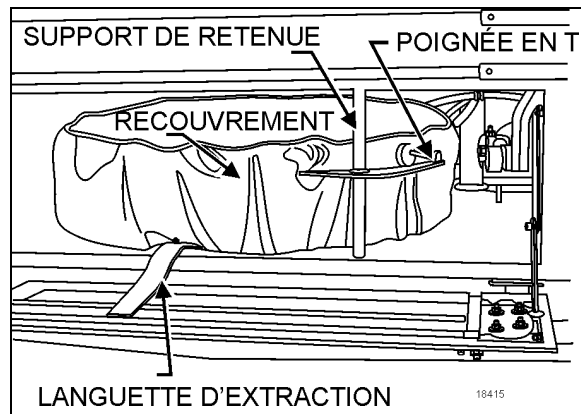
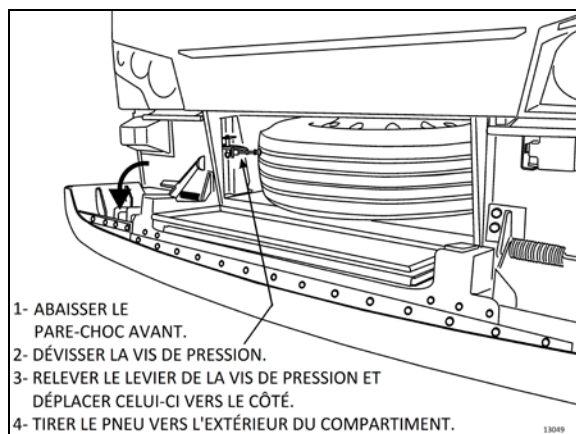


FIGURE 29 : ROUE ET PNEU DE SECOURS DE LA SÉRIE X3

18415



- 1- ABAISSER LE PARE-CHOC AVANT.
- 2- DÉVISSER LA VIS DE PRESSION.
- 3- RELEVER LE LEVIER DE LA VIS DE PRESSION ET DÉPLACER CELUI-CI VERS LE CÔTÉ.
- 4- TIRER LE PNEU VERS L'EXTÉRIEUR DU COMPARTIMENT.

FIGURE 30 : ROUE ET PNEU DE SECOURS DE LA SÉRIE H3

### NOTE

Sur les véhicules de la série H3, le bras de la vis de pression doit être replacé à sa position initiale sinon le pare-chocs ne peut être verrouillé à la position supérieure.

### NOTE

Le cric et la clé d'écrou de roue se trouvent dans le compartiment de service avant pour les véhicules de la série X3 et au plafond du compartiment de bagage avant, sur le côté droit du véhicule de la série H3

La trousse de cric/outillage contient :

1. un cric hydraulique de 30 tonnes;
2. une clé pour écrous de roue et un levier.

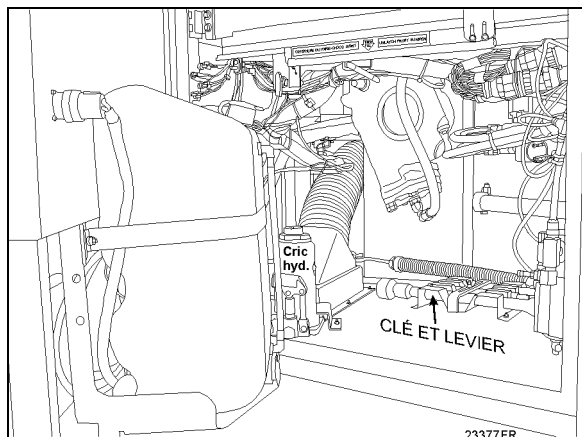


FIGURE 31 : COMPARTIMENT DE SERVICE AVANT D'UN VÉHICULE DE LA SÉRIE X3

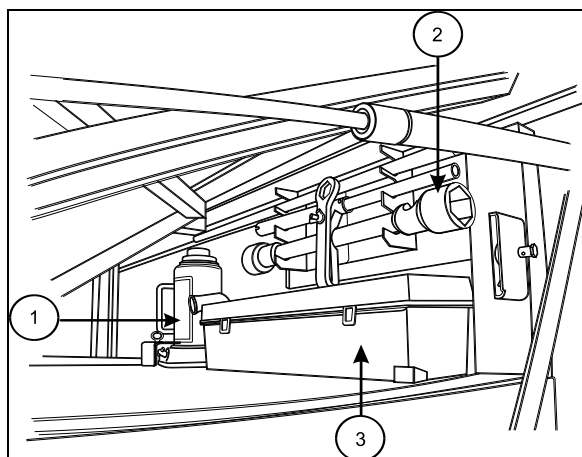


FIGURE 32 : COMPARTIMENT AVANT DE VÉHICULE DE LA SÉRIE X3 AVEC CRIC, CLÉ ET TROUSSE DE RÉFLECTEUR.

#### NOTE

Vérifier périodiquement la pression de gonflage du pneu de secours pour qu'il soit prêt à l'usage en tout temps. Gonfler le pneu de secours à la pression de pneu qui possède la pression la plus élevée du véhicule. Lors du montage, dégonfler le pneu à la pression correcte en cas de besoin.

### 13.3 REMPLACEMENT D'UN PNEU À PLAT (AUTOCARS UNIQUEMENT)

En cas crevaison, se reporter à la procédure indiquée dans le paragraphe Entretien des roues, dans cette section.

#### NOTE

Pour le positionnement du cric hydraulique, se reporter à la section 18, Carrosserie, au

paragraphe "Points de levage de véhicule".



## DANGER

Placer le cric sur un sol stable et plane. Au besoin, placer une planche sous le cric. Ne pas lever le véhicule avant d'être certain que le cric soit engagé de manière sécuritaire.



## AVERTISSEMENT

Pour éviter les blessures et les dommages à l'équipement, utiliser uniquement les points de levage recommandés. Les passagers ne doivent pas rester dans le véhicule pendant le remplacement de la roue.



## ATTENTION

Régler la pression de pneu conformément à la pression de gonflage à froid recommandée.

#### NOTE

Placer la roue endommagée dans le compartiment de pneu de secours. Réparer et équilibrer le pneu plat dès que possible.

### 13.4 REMPLACEMENT DE PNEU À PLAT (CARROSSERIE VIP & VÉHICULES CONVERTIS)

En cas de crevaison, mettre en marche (ON) les feux de détresse et arrêter le véhicule sur le bord de la route. Appliquer le frein de stationnement. Le véhicule doit être stationné en sécurité, à l'écart de la circulation. Placer le réflecteur triangulaire conformément au Code de la sécurité routière.

Il est fortement suggéré de **ne pas** tenter de remplacer une roue. La roue et le pneu sont très lourds et il n'existe généralement pas d'espace disponible pour ranger un pneu à plat. En outre, les écrous de roue, spécialement ceux des roues doubles intérieures, peuvent se serrer fortement même après avoir été installés depuis peu. Un pistolet pneumatique de service intense est souvent nécessaire pour desserrer les écrous. Tenter d'obtenir de l'aide via radio CB ou téléphone portable. Il existe des entreprises de service de pneu de camion partout dans le pays, qui peuvent apporter une roue et effectuer le remplacement en toute sécurité.

### **NOTE**

*Les véhicules de conversion ne contiennent pas de roue de secours. L'accès au compartiment s'obtient en tirant sur la poignée de déverrouillage placée dans le compartiment de service avant.*



### **AVERTISSEMENT**

Le compartiment de pare-chocs inclinable n'a pas été conçu pour l'entreposage. Ne jamais laisser d'objets non fixés dans cette zone, ils pourraient interférer avec le mécanisme de tringlerie de direction. Vérifier si le pare-chocs est solidement verrouillé en place après la fermeture du compartiment.

### 13.5 ENTRETIEN DE ROUE DE SECOURS

L'entretien de la roue et du pneu de secours s'effectue en s'assurant que la pression de gonflage du pneu est la même que celle du pneu de l'autocar qui présente la pression de gonflage la plus élevée. Se reporter aux spécifications, dans cette section, au sujet de la pression de gonflage recommandée. Examiner la jante pour vérifier l'absence de corrosion importante. En outre, vérifier si le recouvrement de la roue de secours est en état. Vérifier si la roue de secours est fixée convenablement dans le compartiment.


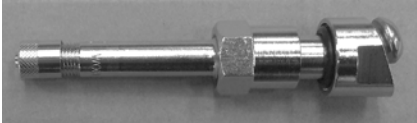


## 14. MONTAGE DE LA SOUPAPE

**ATTENTION**



En cas de remplacement des tiges de soupape, lubrifier le filetage et le joint torique avec de la graisse Permatex « Dielectric Tune-Up » (Prevost #685324) pour éviter la corrosion galvanique.

**Conseil :** Pour l'installation des soupapes, utiliser une clé 15 mm pour tenir la soupape afin de l'empêcher de tourner.

Roues d'acier	<p><b>Toutes les roues</b></p> <p>Roue 8,25 pouces, soupape <b>650017</b></p> <p>Roue 9 pouces, soupape <b>650018</b> (illustrée)</p> <p>Poser la soupape en place.</p> <p><b>Couple 31-39 lb-pi (42-53 Nm)</b></p>	 <p>#Prevost <b>650018</b></p>	
	<p><b>Pneu 365</b></p> <p>Soupape <b>650014</b></p> <p>Poser la soupape en place.</p> <p><b>Couple 106-133 lb-po (12-15 Nm)</b></p>	 <p>#Prevost <b>650014</b></p>	
Roues en aluminium	<p><b>Pneu 315</b></p> <p>Soupape <b>650015</b></p> <p>Poser la soupape en place.</p> <p><b>Couple 106-133 lb-po (12-15 Nm)</b></p> <p>Ajouter une rallonge de 1 3/8 po, <b>650201</b> pour les roues sur :</p> <ul style="list-style-type: none"> <li>-Pneu de l'essieu avant</li> <li>-Pneu d'essieu auxiliaire</li> <li>-Pneu secours</li> </ul>	 <p>#Prevost <b>650015</b></p>  <p>#Prevost <b>650201</b></p>	

	<p><b>Pneu Super Single</b>  <b>Soupape 650013</b></p> <p>Poser la soupape en place.</p> <p><b>Couple 106-133 lb-po (12-15 Nm)</b></p>	 <p>#Prevost <b>650013</b></p>	
--	--	--	---

14.1 MONTAGE DES CAPTEURS TPMS

<p><b>S'assurer du bon positionnement de la valve avant d'installer le capteur sur la valve (risque de dommages sur le capteur ou de fuites d'air).</b></p>	
<p>Capteur de pression #560032.</p> <p>Retirer le code à barres avec l'attache fournie.</p> <p><b>S'assurer de ne jamais interchanger les codes à barres entre les roues. (le code à barres est lié au capteur)</b></p>	
<p>Positionnement du capteur sur la roue : S'assurer que le capteur est bien pressé en place sur la surface.</p>	
<p>Vis Torx T-20</p> <p><b>COUPLE : 35 lb-po (4 Nm)</b></p> <p><b>Important</b></p> <ul style="list-style-type: none"> <li>-Appliquer du Loctite bleu 243 sur le filetage.</li> <li>-Ne pas réutiliser les vis.</li> <li>-Vis de rechange #651084.</li> </ul>	
<p><b>Installer le code à barres et l'attacher en passant l'attache par les ouvertures de la roue. Utiliser les attaches fournies.</b></p>	

Appliquer le décalque face à la valve.



NUMÉRO 651091 ANGLAIS NUMÉRO 651090 BILINGUE



## 15. ENTRETIEN DES PNEUS

Le gonflage adéquat est le facteur le plus critique de l'entretien des pneus (Figure 33). Aucun pneu n'est exempt de pertes de pression. Pour éviter les dangers d'un gonflage insuffisant, toujours maintenir les pneus à la pression de gonflage recommandée. Un gonflage incorrect réduit la durée de vie des pneus.

### NOTE

Les véhicules VIP et les véhicules convertis ne sont pas à leur poids maximum avant leur conversion et les pressions de pneu sont réglées à un niveau plus bas que le maximum autorisé figurant sur la plaquette DOT. La pression des pneus doit être réglée après la conversion.

Un pneu gonflé insuffisamment accumule la chaleur, ce qui peut causer un éclatement soudain du pneu, provoquant une conduite erratique du véhicule et la possibilité d'une perte de contrôle. Au moins une fois par semaine, avant le trajet (lorsque les pneus sont encore froids), vérifier la pression de gonflage de tous les pneus, y compris le pneu de secours. Ceci est particulièrement important lorsque des conducteurs différents utilisent le véhicule.



## AVERTISSEMENT

À défaut de maintenir une pression de gonflage correcte de pneu, un éclatement soudain de pneu, un comportement incorrect du véhicule et une usure rapide et irrégulière du pneu sont à craindre. La pression de gonflage doit être vérifiée hebdomadairement et toujours avant de longs trajets.

### 15.1 PRESSION DE GONFLAGE

- Véhicules équipés de TPMS BERU

Sur les véhicules équipés du système de surveillance de la pression des pneus (TPMS), il est préférable d'utiliser l'afficheur comme source de référence pour vérifier au besoin la pression des pneus.

Le TPMS affiche les lectures de pression de chaque pneu en tant que déviation +/- de pression par rapport à la pression cible.

Si la pression d'un pneu est à l'intérieur de +/- 3 PSI, aucun ajustement n'est requis.

Si la pression d'un pneu est de -4 PSI ou inférieure, gonfler jusqu'à la pression cible.

Si la pression d'un pneu est de +4 PSI ou supérieure, dégonfler jusqu'à la pression cible.

### NOTE

Il est préférable de se fier à l'afficheur du TPMS qu'à un manomètre puisque la pression affichée est compensée en température et reste précise que le pneu soit chaud ou froid.

Jusqu'à 3 heures peut s'écouler avant que les pneus ne retournent à la température ambiante après un trajet. Une erreur courante consiste à vérifier la pression pendant que les pneus sont encore chauds et ceci conduit à un gonflage insuffisant des pneus. Se fier au TPMS élimine ce problème.

Des pneus gonflés à la bonne pression s'usent moins rapidement, augmentent la sécurité et l'économie de carburant.

Les pressions cibles TPMS sont réglées en usine pour correspondre à la pression de pneu utilisée au moment de la livraison.

Lorsque les pressions de pneu augmentent pour tenir compte d'un poids de véhicule plus élevé, le point de référence du TPMS doit être augmenté en conséquence.

- Véhicules sans TPMS BERU

L'état et la pression des pneus peuvent affecter significativement la durée de vie des pneus et la sécurité des trajets.

Vérifier la pression des pneus à intervalles réguliers. Utiliser un manomètre de pneu précis pour vérifier la pression de gonflage des pneus. Ne jamais dépasser la pression de gonflage maximale spécifiée sur chaque pneu.

#### **NOTE**

*La pression de gonflage doit être vérifiée pendant que les pneus sont froids. La pression de gonflage à froid des pneus peut être mesurée lorsqu'un véhicule n'a pas été conduit depuis au moins 3 heures ou sur moins de 1,6 km (1 mille). Rouler, même sur courte distance, réchauffe les pneus et élève la pression d'air. Vérifier la pression de gonflage de tous les pneus (y compris le pneu de secours) en utilisant un manomètre précis.*

#### **NOTE**

*Les pressions de gonflage recommandées des pneus sont indiquées dans les documents de référence fournis avec le véhicule. En outre, les pressions de gonflage à froid des pneus sont mentionnées sur la plaque d'homologation du département des transports, apposée sur le panneau placé derrière le siège du conducteur pour les véhicules de la série H3 et sur le panneau de commande du côté gauche pour les véhicules de la série X3. Pour la sélection de pneus spéciaux, un TABLEAU SPÉCIFICATION SPÉCIALE D'AUTOBUS PREVOST est fourni avec le véhicule et est apposé sur la paroi de gauche, près du siège du conducteur. Se rappeler que la pression de gonflage des pneus doit être réglée conformément à la charge du véhicule. Voir la fiche technique des spécifications de l'autocar (Coach Final Record).*



#### **ATTENTION**

Ces pressions de pneu sont établies conformément à la charge maximale autorisée sur chaque essieu. Une pression plus basse est recommandée si la charge sur essieu est inférieure aux spécifications mentionnées plus haut. Peser le véhicule complètement chargé et pressuriser conformément aux recommandations du fabricant des pneus. Pour les autres spécifications de pneu, consulter le tableau de pression de pneu Prevost la fiche technique des spécifications de l'autocar (Coach Final Record).

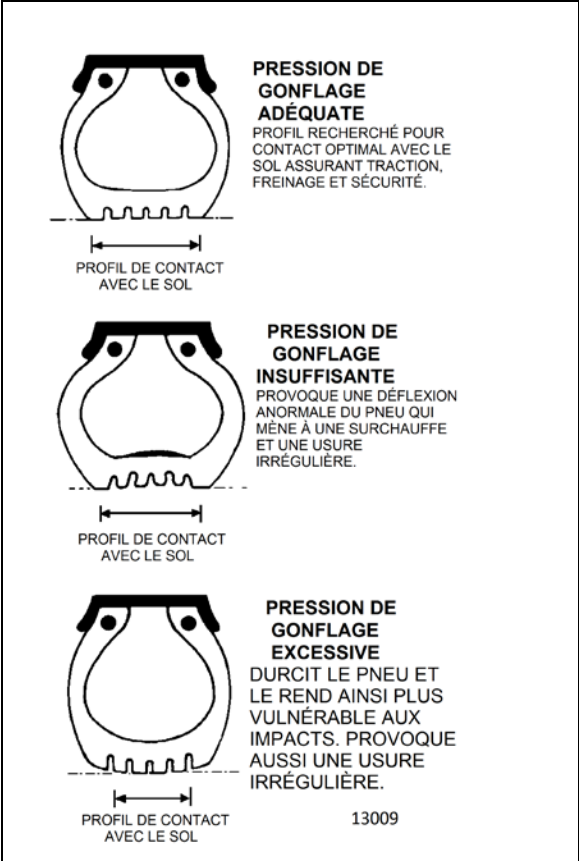


FIGURE 33 : GONFLAGE DES PNEUS

**ATTENTION**

Ne jamais purger l'air des pneus à chaud : les pneus seraient sous-gonflés. Utiliser un manomètre précis pour vérifier les pressions. (Ne pas frapper les pneus pour vérifier le gonflage. Ceci n'est pas une méthode fiable.)

**AVERTISSEMENT**

Des pressions incorrectes des pneus peuvent augmenter l'usure des pneus et affecter défavorablement le comportement routier du véhicule, ce qui peut conduire à une perte de contrôle du véhicule.

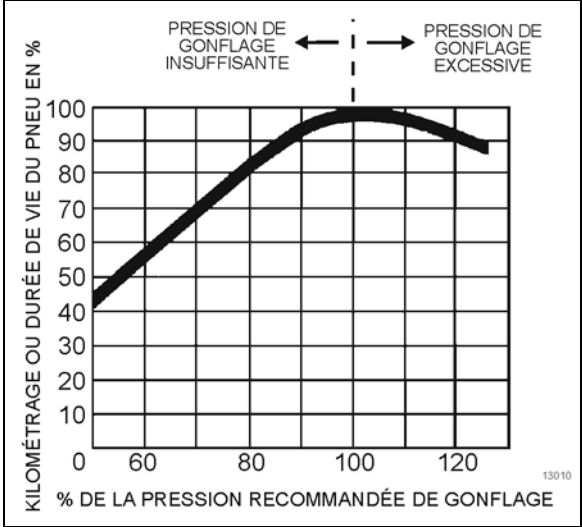


FIGURE 34 : DURÉE DE VIE/PRESSION DE GONFLAGE DES PNEUS

**AVERTISSEMENT**

Les pressions de gonflage recommandées des pneus et les charges maximales autorisées s'appliquent à des vitesses jusqu'à 105 km/h (65 mph). Ne pas conduire le véhicule à une vitesse supérieure à 105 km/h (65 mph) ou au-delà de la limite de vitesse autorisée.

**AVERTISSEMENT**

Les pneus du même essieu doivent toujours être gonflés à la même pression. Il ne peut exister de différence de pression entre les pneus des côtés droit et gauche sur le même essieu.

Un gonflage inférieur de 5 psi (35 kPa) sur un pneu avant peut non seulement modifier le comportement du véhicule, mais crée en outre des problèmes de direction qui peuvent conduire à un accident.

15.2 APPARIEMENT DES PNEUS

Des pneus mal appariés sur l'essieu moteur peuvent causer une usure des pneus ainsi que des dommages à aux composants d'entraînement. Par conséquent, il est recommandé que les pneus soient appariés dans les 3 mm (1/8 po) du même rayon de roulement.

**NOTE**

*Il est recommandé que tous les pneus de l'autocar soient du même type.*

### 15.3 ÉQUILIBRAGE DES ROUES

Avant l'équilibrage, les roues doivent être propres et exemptes de corps étrangers. Les pneus doivent être en état et montés correctement. Une roue peut être déséquilibrée suite à une roue fautive ou à un montage incorrect. Avant d'enlever la roue du véhicule, vérifier le mouvement d'oscillation et au besoin, vérifier l'ovalisation latérale de la roue décrite au paragraphe *Vérification de rectitude de roue*.



#### **AVERTISSEMENT**

Lors de l'équilibrage des assemblages roue et pneu, il est fortement recommandé de suivre étroitement les consignes relatives à l'utilisation de l'appareil d'équilibrage utilisé.



#### **ATTENTION**

Un maximum de 450 g (16 oz) de masse d'équilibrage est recommandé. Si davantage de masses sont nécessaires, vérifier et corriger la cause.

### 15.4 PERMUTATION DES PNEUS

Les pneus radiaux doivent être permutés uniquement en cas de nécessité. Si les pneus s'usent uniformément, une permutation est superflue. Si une usure irrégulière devient manifeste ou si le taux d'usure de pneu est nettement différent (d'un essieu à l'autre), les pneus doivent être permutés pour résoudre le problème.

#### ***NOTE***

*Il n'existe pas de restriction en ce qui concerne la permutation croisée.*

16. SPÉCIFICATIONS

ROUES D'ACIER

Taille des roues .....9,0 po X 22,5 po

Taille des pneus .....315/80 R 22.5

ROUES D'ALUMINIUM

Taille des roues .....9 po X 22,5 po

Taille des pneus .....315/80 R 22.5

ROUES D'ALUMINIUM D'ESSIEU AVANT ET AUXILIAIRE EN OPTION (de série sur les véhicules VIP)

Taille des roues ..... 10,5 po X 22,5 po

Taille des pneus .....365/70 R 22.5


ROUES D'ALUMINIUM DES PNEUS À BASE LARGE EN OPTION


Taille des roues ..... 14 po X 22,5 po


Taille des pneus .....455/55 R 22.5

PRESSION DE GONFLAGE RECOMMANDÉE DES PNEUS À LA CHARGE MAXIMALE (à froid)

**NOTE**  
Le véhicule est livré avec une plaque d'homologation de pression de gonflage spécifique conformément à la sélection des pneus. Pour plus d'information, consulter la section 11 Information technique, du manuel de propriétaire/opérateur, au paragraphe Plaque d'homologation DOT.

 **AVERTISSEMENT**  
Une sélection spéciale de pneus peut abaisser la limite de vitesse autorisée même en dessous de la limite légale. Pour un maximum de sécurité, vérifier auprès du fabricant des pneus.

 **ATTENTION**  
Les véhicules de conversion doivent être pesés complètement chargés et les pneus pressurisés conformément aux recommandations du fabricant des pneus.

 **AVERTISSEMENT**  
Les pressions de gonflage recommandées des pneus et les charges maximales autorisées s'appliquent à des vitesses jusqu'à 105 km/h (65 mph). Ne pas conduire le véhicule à une vitesse supérieure à 105 km/h (65 mph) ou au-delà de la limite de vitesse autorisée.





## TABLE DES MATIÈRES

<b>1. TABLEAUX DE COUPLE DE SERRAGE.....</b>	<b>4</b>
1.1 COLONNE DE DIRECTION .....	4
1.2 DIVERS COUPLES DE SERRAGE .....	5
<b>2. SYSTÈME DE DIRECTION .....</b>	<b>6</b>
2.1 DESCRIPTION DU SYSTÈME DE DIRECTION D'ESSIEU AVANT RIGIDE .....	6
2.2 DESCRIPTION DU SYSTÈME DE SUSPENSION/DIRECTION AVANT À ROUES INDÉPENDANTES .....	7
<b>3. BOÎTIER DE DIRECTION ASSISTÉE .....</b>	<b>8</b>
3.1 DESCRIPTION.....	8
3.2 RETRAIT DU BOÎTIER DE DIRECTION ASSISTÉE .....	9
3.3 POSE DU BOÎTIER DE DIRECTION ASSISTÉE.....	9
3.4 DÉPANNAGE.....	9
<b>4. PURGE DU CIRCUIT HYDRAULIQUE DE BOÎTIER DE DIRECTION .....</b>	<b>9</b>
<b>5. TEST DE PRESSION HYDRAULIQUE .....</b>	<b>9</b>
<b>6. POMPE HYDRAULIQUE DE DIRECTION ASSISTÉE .....</b>	<b>10</b>
6.1 DESCRIPTION.....	10
6.2 RETRAIT ET INSTALLATION.....	10
<b>7. COLONNE DE DIRECTION .....</b>	<b>11</b>
7.1 DÉMONTAGE.....	11
<b>8. VOLANT.....</b>	<b>12</b>
8.1 DÉMONTAGE.....	12
8.2 INSTALLATION.....	13
8.3 REMPLACEMENT DU CONTACTEUR ANNULAIRE .....	13
<b>9. RÉGLAGE DE L'ANGLE DE BRAQUAGE .....</b>	<b>13</b>
<b>10. RÉGLAGE DE LA TRINGLERIE DE DIRECTION .....</b>	<b>14</b>
10.1 AUTOCARS .....	14
10.2 CARROSSERIES VIP & DE BUS.....	14
<b>11. BIELLE PENDANTE .....</b>	<b>14</b>
11.1 DÉMONTAGE.....	14
11.2 INSTALLATION.....	15
11.3 AJUSTEMENT.....	16
11.4 RÉGLAGE DE L'INTERRUPTEUR DE DÉLESTAGE DE L'ESSIEU AUXILIAIRE (OPTION) .....	16
<b>12. BARRE DE DIRECTION (ESSIEU RIGIDE).....</b>	<b>16</b>
12.1 RÉGLAGE DE PRÉCISION.....	17
12.1.1 Réglage de longueur de filetage de système.....	17
<b>13. ENTRETIEN.....</b>	<b>18</b>
13.1 ÉTAT DU LIQUIDE DE SERVODIRECTION .....	18
13.1.1 Inspection visuelle du liquide de servodirection .....	18
13.2 CHANGEMENT DU LIQUIDE DE SERVODIRECTION.....	19

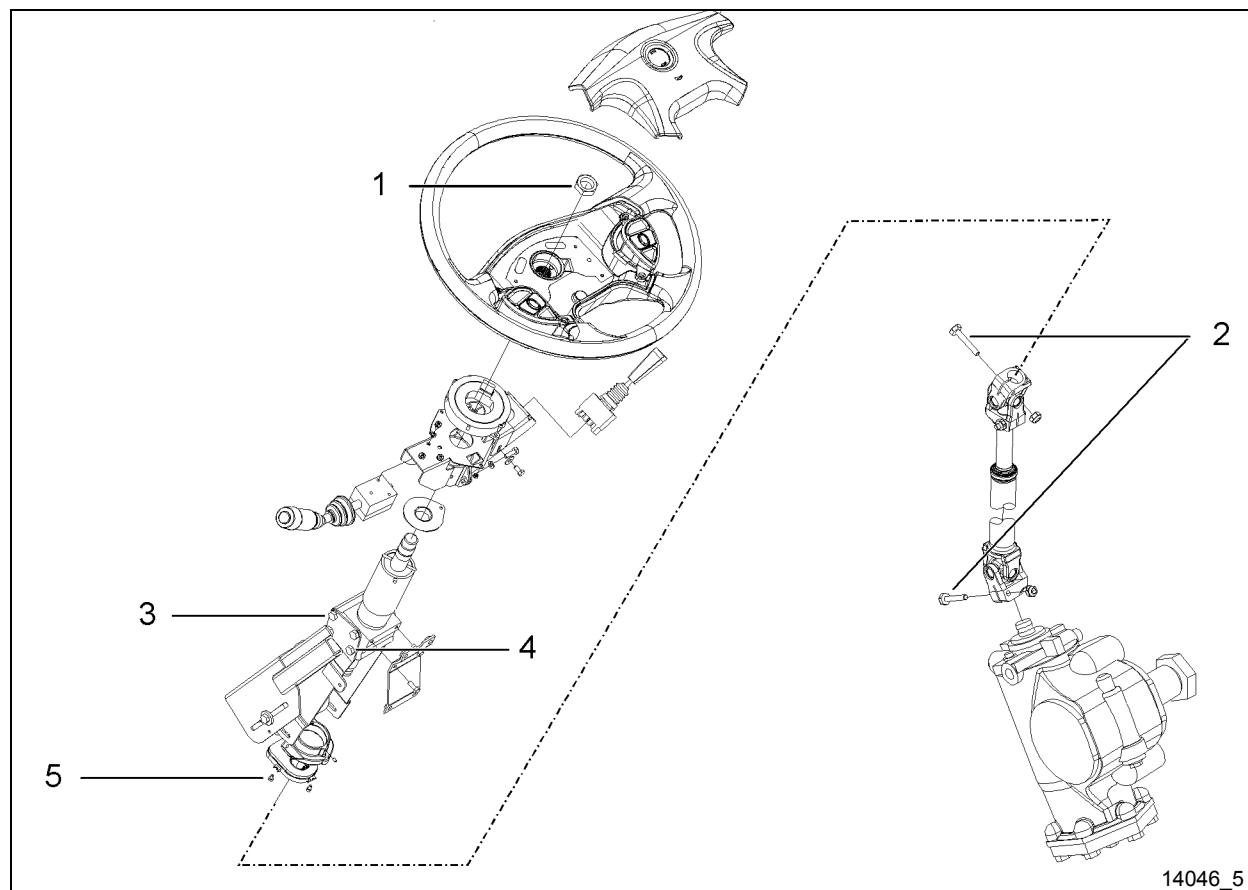
13.3	VÉRIFICATION DU NIVEAU DU LIQUIDE DE SERVODIRECTION .....	19
13.3.1	<i>Remplacement de l'élément de filtration</i> .....	20
13.4	INSPECTION DU JEU DU SYSTÈME DE DIRECTION .....	21
13.5	VÉRIN STABILISATEUR DE DIRECTION (AMORTISSEUR) .....	21
13.6	BARRE DE DIRECTION ENTRETIEN .....	22
13.6.1	<i>Barre de direction IFS</i> .....	22
13.6.2	<i>Barre de direction de L'essieu avant rigide</i> .....	23
13.7	BIELLE DE LIAISON DE L'ESSIEU AVANT RIGIDE .....	25
13.7.1	<i>Inspection du tube</i> .....	25
13.7.2	<i>Vérification des joints à rotule</i> .....	25
13.7.3	<i>Inspection de la bague d'ajustement</i> .....	25
13.7.4	<i>Inspection de la corrosion et de l'état des joints à rotule de bielle de liaison</i> .....	26
13.8	INSPECTION DE LA BARRE DE DIRECTION ET DES JOINTS À ROTULE POUR TOUTE TRACE DE CORROSION	26
13.9	JOINT À ROTULE À CORPS RECTILIGNE .....	27
13.9.1	<i>Inspection visuelle</i> .....	27
13.9.2	<i>Jeu axial et relâchement de joint à rotule à corps rectiligne</i> .....	27
<b>14.</b>	<b>CONSEILS DE CONDUITE .....</b>	<b>28</b>
<b>15.</b>	<b>GÉOMÉTRIE DES ROUES AVANT .....</b>	<b>28</b>
15.1	ALIGNEMENT DE LA SUSPENSION AVANT INDÉPENDANTE .....	28
15.1.1	<i>Terminologie de géométrie</i> .....	28
15.1.2	<i>Inspection du train avant</i> .....	29
15.1.3	<i>Carrossage de roue avant</i> .....	29
15.1.4	<i>Pincement de roue avant</i> .....	29
15.1.5	<i>Chasse de roue avant</i> .....	30
15.1.6	<i>Dégâts importants</i> .....	30
15.1.7	<i>Spécifications de géométrie</i> .....	30
15.2	GÉOMÉTRIE D'ESSIEU AVANT RIGIDE .....	34
15.2.1	<i>Inspection avant réglage de géométrie</i> .....	34
15.2.2	<i>Réglage mineur de roue avant</i> .....	34
15.2.3	<i>Réglage majeur de géométrie de roue avant</i> .....	34
15.2.4	<i>Réglage d'angle de braquage</i> .....	35
15.2.5	<i>Réglage de virage du côté droit</i> .....	35
15.2.6	<i>Réglage de braquage du côté gauche</i> .....	35
15.2.7	<i>Arrêt hydraulique</i> .....	35
15.2.8	<i>Carrossage de roue avant</i> .....	36
15.2.9	<i>Vérification du carrossage</i> .....	36
15.2.10	<i>Chasse d'essieu avant</i> .....	36
15.3	PINCEMENT DE ROUE AVANT .....	37
15.3.1	<i>Inspection et réglage</i> .....	37
<b>16.</b>	<b>DÉPANNAGE .....</b>	<b>38</b>
<b>17.</b>	<b>SPÉCIFICATIONS .....</b>	<b>40</b>

**REGISTRE DES CHANGEMENTS**

DESCRIPTION		DATE
1	Ajout de la section <i>13.9.2 Limitation de l'ajustement du jeu axial</i>	Juin 2018
2	Essieu avant avec nouvelle bielle de liaison	Oct. 2018
3		
4		
5		
6		

## 1. TABLEAUX DE COUPLE DE SERRAGE

## 1.1 COLONNE DE DIRECTION

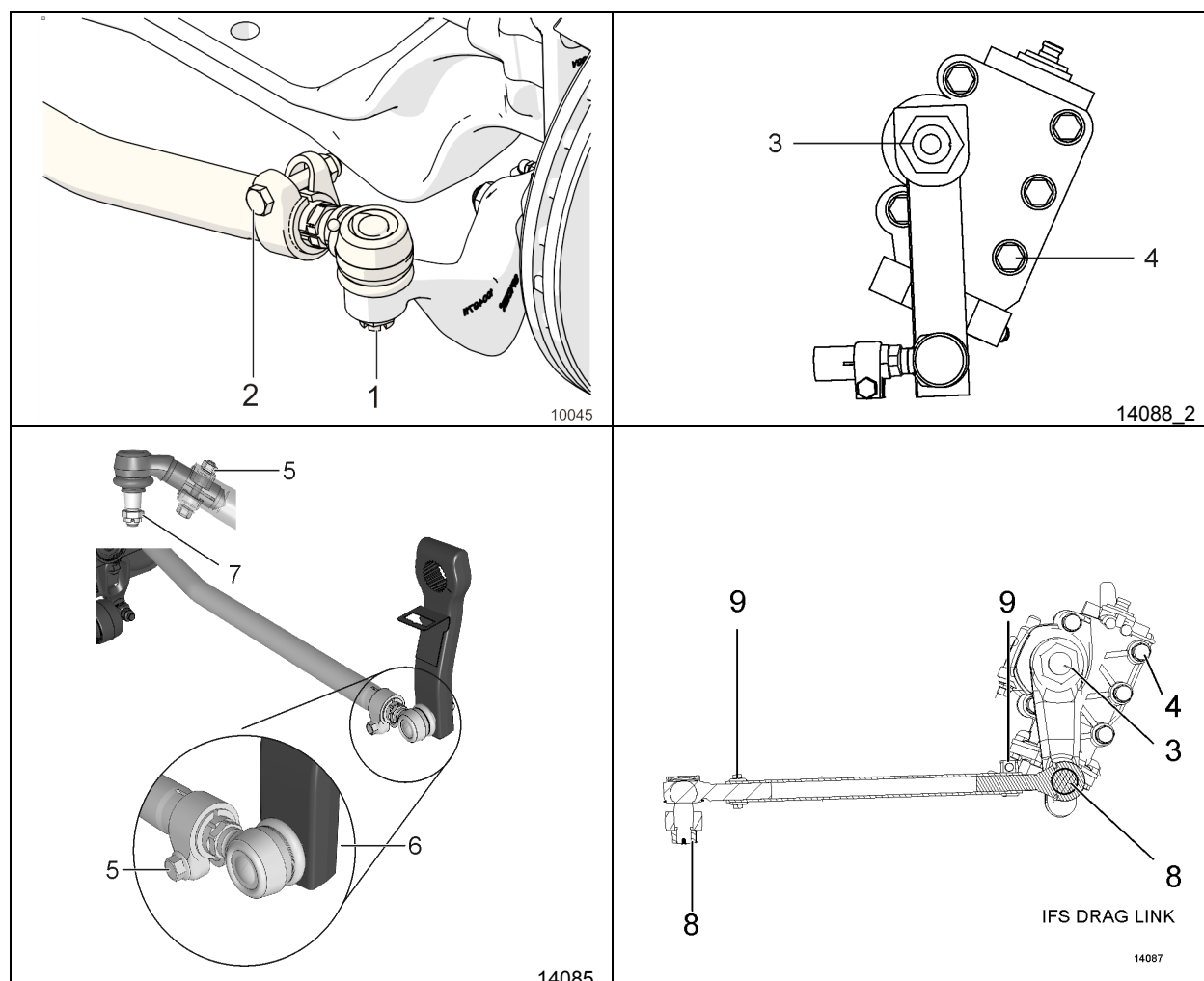


14046 5

## COLONNE DE DIRECTION

N°	DESCRIPTION	COUPLE
1	Écrou de volant	35-45 lb-pi (47-61 Nm)
2	Écrou de montage des joints de cardan de colonne	48 lb-pi (65 Nm)
3	Boulons avant de support de colonne	11-13 lb-pi (15-18 Nm)
4	Boulons arrière de support de colonne	15-19 lb-pi (20-26 Nm)
5	Vis de montage de capteur d'angle de braquage	9-12 lb-po (1.02-1.36 Nm)

## 1.2 DIVERS COUPLES DE SERRAGE



## DIVERS

N°	DESCRIPTION	COUPLE
1	Écrou cannelé de joint à rotule de bielle de liaison	155-170 lb-pi (210-230 Nm)
2	Vis de collet de serrage de joint à rotule de bielle de liaison	107-129 lb-pi (145-175 Nm)
3	Écrou de fixation de la bielle pendante	470-570 lb-pi (637-773 Nm)
4	Boulons de montage de boîtier de direction	365-405 lb-pi (495-549 Nm)
5	Boulons de serrage de barre de direction – Essieu rigide	118-133 lb-pi (160-180 Nm)
6	Écrou de goujon de joint à rotule de barre de direction (avant) – Essieu rigide	165-236 lb-pi (224-320 Nm)
7	Écrou de goujon de joint à rotule de barre de direction (arrière) – Essieu rigide	140-200 lb-pi (190-271 Nm)
8	Écrou de goujon de joint à rotule de barre de direction – IFS	245-270 lb-pi (332-366 Nm)
9	Boulon de serrage de barre de direction – IFS	50-60 lb-pi (68-81 Nm)

## 2. SYSTÈME DE DIRECTION

### 2.1 DESCRIPTION DU SYSTÈME DE DIRECTION D'ESSIEU AVANT RIGIDE

Le système de direction se compose de l'assemblage volant et colonne de direction, d'une pompe hydraulique de type à ailettes, du réservoir, du filtre, des tuyaux et boyaux connectés au système, du mécanisme de direction assistée intégré, de la tringlerie et de l'amortisseur de direction (Figure 1). La tringlerie de direction inclut la bielle pendante, la barre de direction, le levier de la bielle, les bras de bielle de liaison et la bielle de liaison elle-même.

Les composants hydrauliques sont ajoutés pour transmettre, augmenter et réguler les forces de commande de la direction.

Ces éléments sont :

1. Stabilisateur de direction (amortisseur);
2. Une pompe hydraulique de type à ailettes;
3. Le réservoir hydraulique et les boyaux.

Le stabilisateur de direction réduit les chocs et les vibrations de la chaussée dans le système. Le boîtier de direction est autonome et fournit le mouvement avec assistance à la roue du côté gauche.

La stabilité de direction et l'usure des pneus sont influencées par les roues, les moyeux, les pneus, la suspension pneumatique, les freins, la géométrie de suspension avant et par l'alignement du train avant qui sont traités dans les sections respectives de ce manuel.

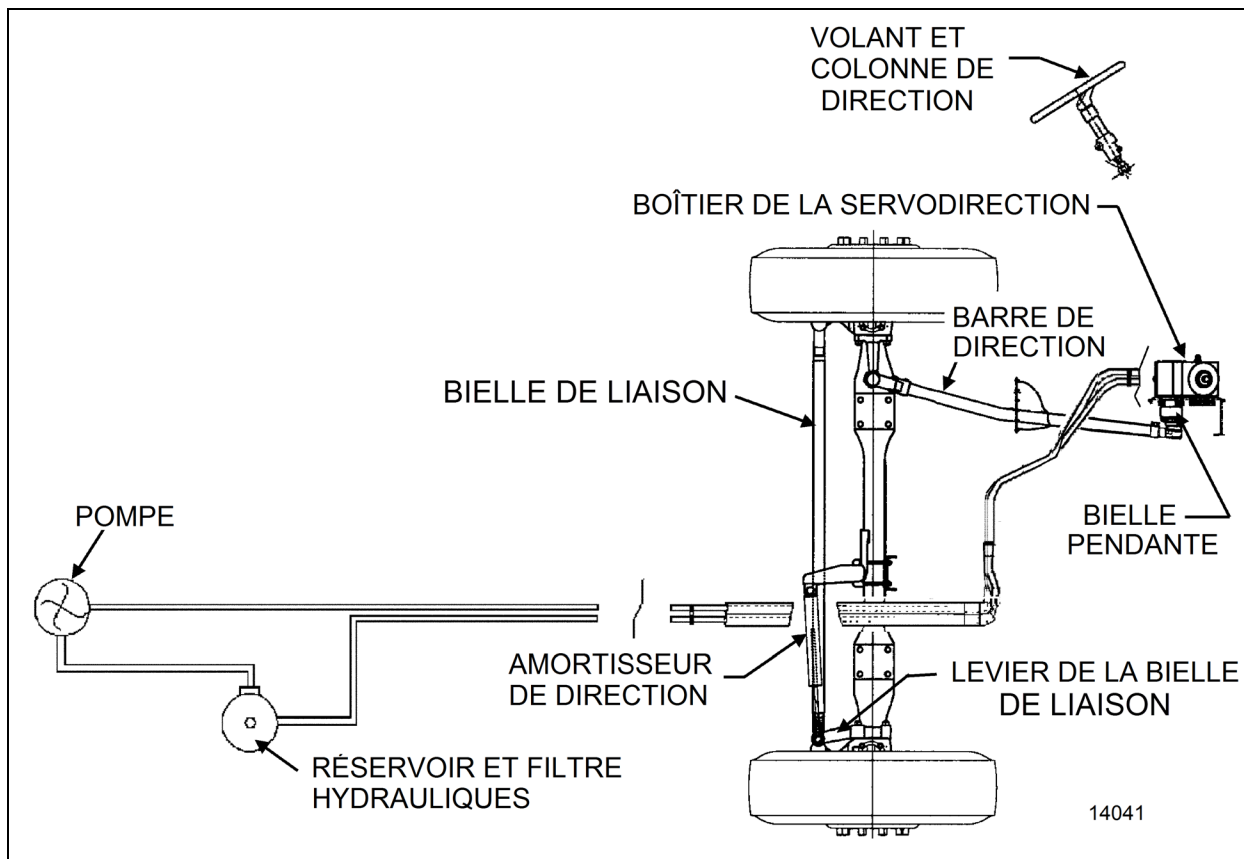


FIGURE 1 : CONFIGURATION DU SYSTÈME DE DIRECTION D'ESSIEU RIGIDE

14041

## 2.2 DESCRIPTION DU SYSTÈME DE SUSPENSION/DIRECTION AVANT À ROUES INDÉPENDANTES

Le système de direction comprend l'assemblage volant et colonne de direction, une pompe hydraulique de type à ailettes, un réservoir, un filtre, des tuyaux et boyaux connectés au système, le mécanisme de direction et la tringlerie intégrés (Figure 2). La tringlerie de direction comprend les barres de connexion connectées au levier coudé et au bras de direction du côté gauche de l'autocar et au bras de renvoi et au bras de direction du côté droit de l'autocar. Le levier coudé et le bras de renvoi sont connectés par une tige de relais. Une barre de direction connectée au levier coudé et à la bielle pendante qui est montée sur le mécanisme de direction transfère le déplacement rotatif du volant de direction aux bras de direction.

Les composants hydrauliques sont ajoutés pour transmettre, augmenter et réguler les forces de commande de la direction.

Ces éléments sont :

1. Une pompe hydraulique de type à ailettes;

2. Le réservoir hydraulique et les boyaux.
3. Vérin hydraulique (Carrosserie VIP & de bus).

### NOTE

Les véhicules VIP et les carrosseries de bus sont également équipés d'un vérin hydraulique. Le vérin fournit une source supplémentaire d'assistance et est connecté à la roue droite, il fait en sorte que les forces totales de direction soient produites avec un minimum de contrainte sur les tringleries mécaniques.

Le boîtier de direction est autonome et fournit le mouvement assisté à la roue du côté gauche.

La stabilité de direction et l'usure des pneus sont influencées par les roues, les moyeux, les pneus, la suspension pneumatique, les freins, la géométrie de suspension avant et par l'alignement du train avant qui sont traités dans les sections respectives de ce manuel.

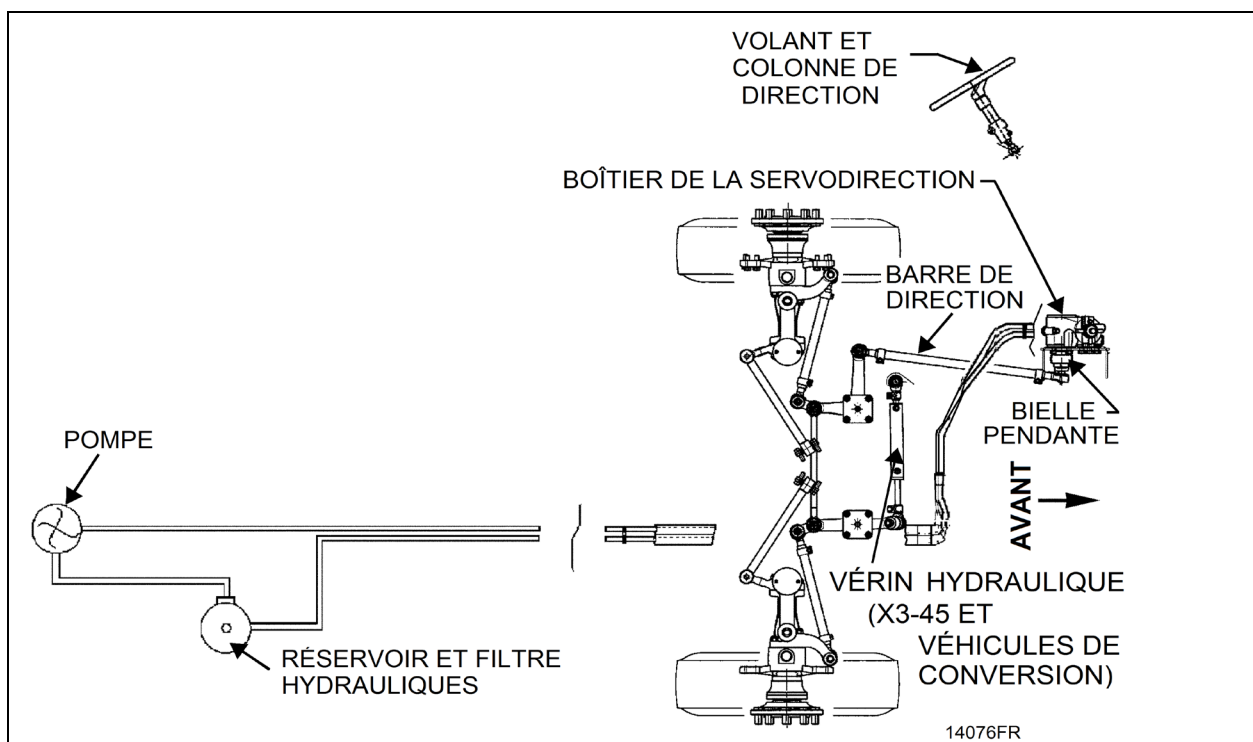


FIGURE 2 : CONFIGURATION DU SYSTÈME DE DIRECTION IFS

14076

### 3. BOÎTIER DE DIRECTION ASSISTÉE

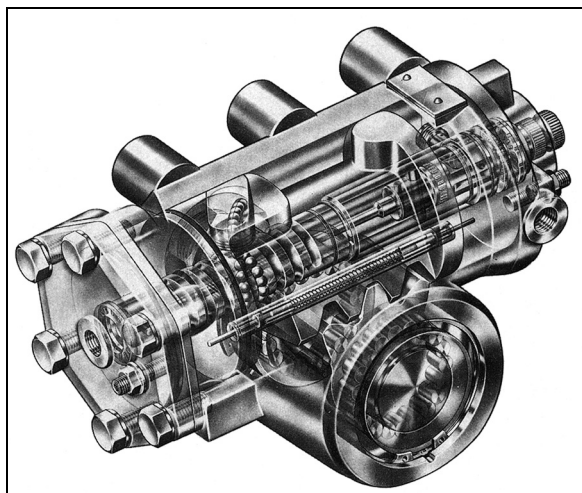


FIGURE 3 : BOÎTIER DE DIRECTION ASSISTÉE 14035

#### 3.1 DESCRIPTION

Le boîtier de direction assistée (servodirection) se trouve dans la partie inférieure du compartiment de service avant (Fig. 3 & 4). Le corps du boîtier ZF/Robert Bosch-Servocom contient une soupape de contrôle, un cylindre de puissance et un boîtier de direction mécanique complet. L'huile sous pression pour la direction est fournie par une pompe à huile entraînée par le moteur, alimentée en huile depuis son réservoir d'huile.

Le corps du boîtier est conçu comme un cylindre de guidage pour le piston, qui convertit la rotation de l'arbre de direction et de la vis sans fin en mouvement axial et transfère ce mouvement à l'arbre de direction. Les cannelures de l'arbre sont machinées droite avec un fini de surface de grande qualité pour permettre un ajustement individuel sans jeu en ligne droite au moyen des deux couvercles de boîtier excentriques.

Le piston et la vis sans fin sont connectés par des billes montées à la chaîne. Lorsque la vis sans fin tourne, les billes sont recueillies par un tuyau de circulation d'un côté de la chaîne et envoyées à nouveau à l'autre extrémité, produisant ainsi une chaîne de billes en mouvement sans fin.

La soupape de contrôle est constituée d'un boisseau coulissant dans un roulement à aiguille inséré dans la vis sans fin. Le boisseau et le manchon de guidage de la vis sans fin

possèdent tous deux six rainures de contrôle de pression, le boisseau est connecté avec la vis sans fin et se déplace lorsque le volant de direction est tourné.

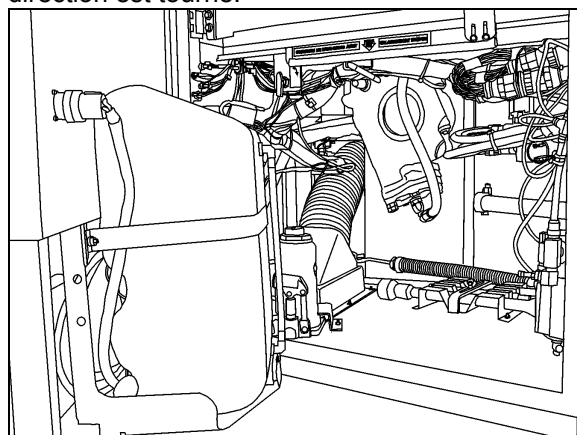


FIGURE 4 : COMPARTIMENT DE SERVICE AVANT 18611

Une barre de torsion qui est goupillée avec le boisseau et la vis sans fin maintient la soupape de commande à la position neutre aussi longtemps qu'aucune force opposée n'est appliquée au volant de direction. Le corps du boîtier de direction contient un clapet de détente de pression, qui limite la pression de refoulement de la pompe à la valeur maximale requise. Une soupape de remplissage, à travers laquelle l'huile est aspirée depuis le retour si la direction n'est pas assistée hydrauliquement, est également utilisée.

Comparée à une direction à rapport constant, une direction à rapport variable possède une zone centrale plus directe par rapport aux zones extérieures. Les plus petites corrections de direction qui en résultent favorisent le comportement de la direction lors de conduite en ligne droite. Simultanément, cette transmission indirecte signifie qu'il existe un couple hydraulique plus élevé disponible pendant le déplacement en situation de stationnement. En cas de perte d'assistance hydraulique, les forces sur le volant de direction sont proportionnellement inférieures dans cette zone. Cette variation s'obtient grâce à une calibration de piston et à des cannelures d'arbre de la vis sans fin possédant une modulation et un angle de pression différent au centre.

Lorsqu'il y a transfert de couple entre l'arbre de direction et la vis sans fin, ou de la vis vers l'arbre, la barre de torsion se déforme dans sa zone élastique, créant une torsion entre le boisseau et le manchon de commande. Lorsque le volant de direction est relâché, la barre de torsion assure que la soupape retourne à la position neutre.



Se reporter à "*ZF-SERVOCOM Repair Manual*" et "*RB Robert Bosch Servocom - Service Manual (8090)*", disponible sur le site web de Prevost ou sur la clé USB des Publications Techniques pour les aspects fonctionnels et la procédure d'entretien du boîtier de direction.

**NOTE**

Le boîtier ZF/RB-Servocomtronic est également disponible. Il offre une assistance qui varie avec la vitesse.

### 3.2 RETRAIT DU BOÎTIER DE DIRECTION ASSISTÉE

**AVERTISSEMENT**

Le boîtier de direction pèse environ 45 kg (100 lb) à sec. La prudence est requise pendant la manutention.

1. Placer un récipient sous le boîtier puis débrancher les boyaux d'entrée et de sortie du boîtier de direction assistée. Couvrir les raccords pour éviter la contamination du liquide.
2. Marquer la bielle pendante et son arbre d'un trait puis enlever la bielle pendante. Se reporter à 11.1 *Retrait de la bielle pendante*.
3. Marquer la chape du joint de cardan de l'arbre de direction et l'arbre d'entrée du boîtier de direction d'un trait puis débrancher le joint de cardan.
4. Dévisser et enlever le boîtier de direction.

### 3.3 POSE DU BOÎTIER DE DIRECTION ASSISTÉE

Inverser la procédure d'enlèvement de boîtier de direction assistée en veillant particulièrement à respecter les points suivants :

1. Serrer les fixations au couple prescrit dans les tables de couples de serrage.
2. Purger l'air du circuit conformément à l'étape « *Purge du circuit hydraulique de boîtier de direction* ».

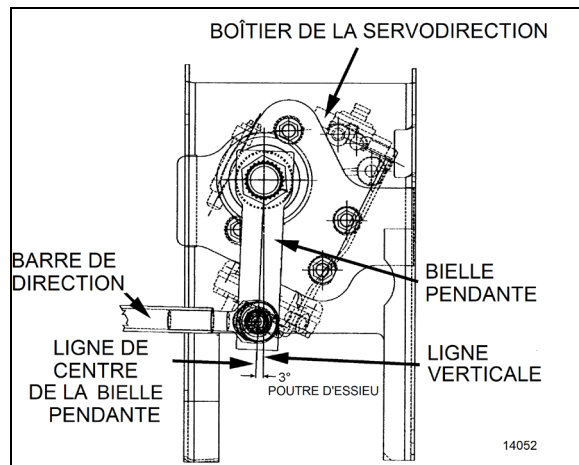


FIGURE 5 : RÉGLAGE DE LA BIELLE PENDANTE

### 3.4 DÉPANNAGE

Effectuer le dépannage du boîtier de direction tel que décrit dans les manuels "*ZF-SERVOCOM REPAIR*" et "*RB Robert Bosch Servocom - Service Manual (8090)*", disponible sur le site web de Prevost ou sur la clé USB des Publications Techniques.

### 4. PURGE DU CIRCUIT HYDRAULIQUE DE BOÎTIER DE DIRECTION

Pour purger le circuit hydraulique de direction assistée, se reporter au manuel "*ZF-SERVOCOM Repair Manual*" disponible sur le site web de Prevost ou sur la clé USB des Publications Techniques, au paragraphe "*Setting and Functional Test*".

### 5. TEST DE PRESSION HYDRAULIQUE

Exécuter un test de pression tel que décrit au Manuel de réparation ZF-SERVOCOM disponible sur le site web de Prevost ou sur la clé USB des Publications Techniques, au paragraphe *Configuration et test de fonctionnement*.

**NOTE**

Pour les véhicules équipés de l'unité ZF-SERVOCOMTRONIC (variable selon la vitesse), se reporter au supplément du manuel d'atelier ZF-SERVOCOM.

## 6. POMPE HYDRAULIQUE DE DIRECTION ASSISTÉE

### 6.1 DESCRIPTION

La pompe de direction assistée (servodirection) est une unité hydraulique entraînée par engrenage qui fournit la pression hydraulique pour le fonctionnement du boîtier de direction. La pompe est montée sur le moteur du véhicule, côté volant moteur et est également utilisée pour entraîner la pompe à carburant.

### 6.2 RETRAIT ET INSTALLATION

La pompe est accessible par la porte d'accès du côté droit du compartiment moteur.

Pour démonter la pompe, procéder comme suit :

1. Commencer par enlever la pompe d'alimentation en carburant.
2. Nettoyer la zone de la pompe et des canalisations de carburant. Placer un récipient pour recueillir le carburant qui pourrait s'écouler de la pompe ou des canalisations.
3. Démontez la pompe à carburant.

#### **NOTE**

Desserrer uniquement les boulons marqués par des flèches.

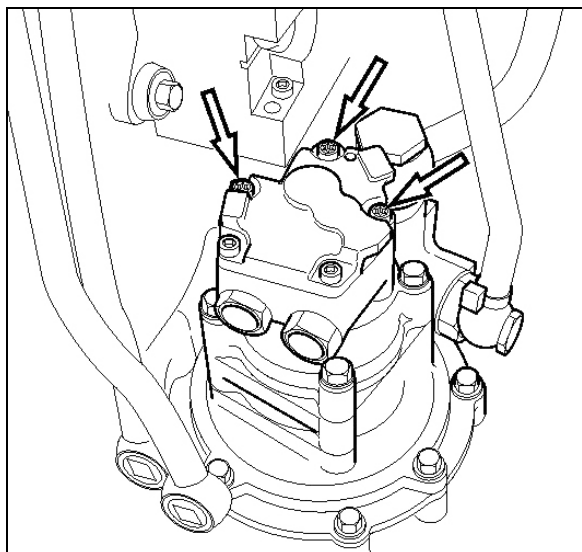


FIGURE 6 : DÉMONTAGE DE LA POMPE À CARBURANT



## ATTENTION

S'assurer de nettoyer la tête des boulons. Les débris empêchent le montage correct de l'outil et endommagent les boulons.

4. Vérifier que l'adaptateur et l'arbre d'entraînement de la pompe à carburant ne sont pas endommagés.

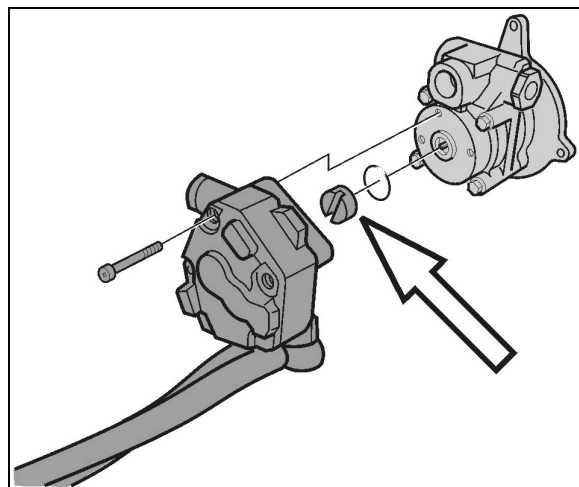
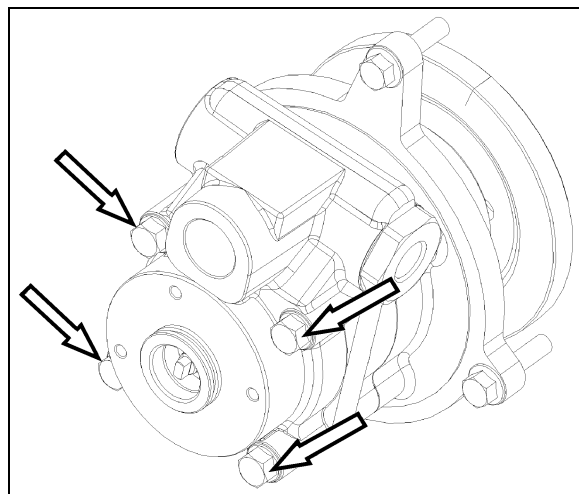


FIGURE 7: ARBRE D'ENTRAÎNEMENT DE LA POMPE À CARBURANT

5. Mettre de côté la pompe à carburant.
6. Nettoyer le pourtour de la pompe de servodirection et desserrer les canalisations. Placer un récipient pour recueillir le fluide hydraulique qui pourrait s'écouler de la pompe ou des canalisations.
7. Desserrer les boulons de la pompe de servodirection.

#### **NOTE**

Desserrer uniquement les boulons marqués par des flèches.



**FIGURE 8 : DÉMONTAGE DE LA POMPE DE SERVODIRECTION**

- Poser la nouvelle pompe. Serrer les boulons au couple spécifié.

**NOTE**

*Utiliser un joint neuf.*

- Connecter les conduites hydrauliques à la pompe.
- Poser la pompe à carburant. Serrer les boulons au couple spécifié.

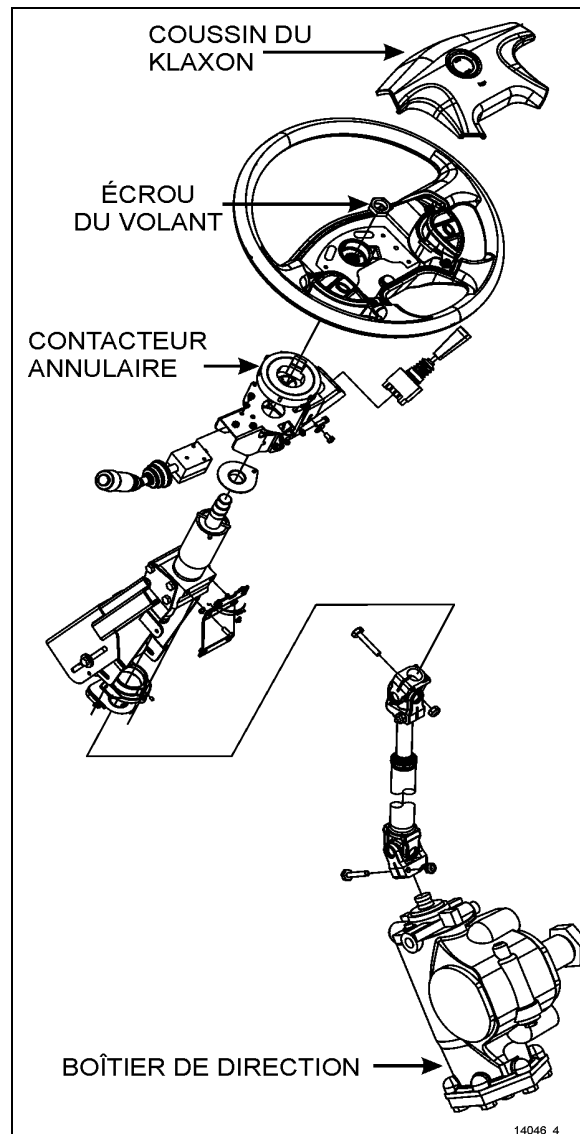
**NOTE**

*Utiliser une bague étanchéité neuve. Vérifier que l'arbre d'entraînement de la pompe à carburant est correctement positionné dans la pompe de servodirection.*

- Démarrer le moteur et le laisser tourner pendant 5 minutes. S'assurer qu'il n'y a aucune fuite.

**7. COLONNE DE DIRECTION****7.1 DÉMONTAGE**

Pour démonter la colonne de direction du véhicule, se reporter à Figure 9 & à la Figure 10. La colonne de direction ne possède pas de points de graissage. Le joint de cardan de la colonne de direction intérieur est aisément accessible à travers le compartiment de service avant. Le joint de cardan de colonne de direction supérieure et le joint coulissant de la colonne sont accessibles depuis la zone avant de conducteur. Pour accéder à ces joints, procéder comme suit :

**FIGURE 9 : COLONNE DE DIRECTION**

- Depuis la zone avant du conducteur, enlever les trois fixations de plastique du couvercle inférieur de colonne de direction. Enlever le couvercle inférieur (Figure 10).
- Dévisser les quatre vis de retenue du couvercle médian de colonne de direction.
- Dévisser les quatre vis de retenue fixant le couvercle supérieur de colonne de direction au couvercle médian. Enlever les couvercles médian et supérieur de la colonne de direction.
- Placer le volant de direction de manière à pouvoir accéder aux joints.

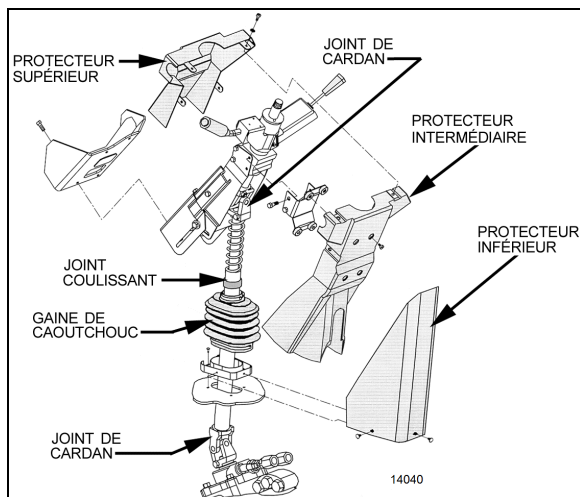


FIGURE 10 : COUVERCLES DE COLONNE DE DIRECTION

## 8. VOLANT

### 8.1 DÉMONTAGE

#### NOTE

Avant d'entreprendre le retrait du volant de direction, vérifier si les roues avant sont en ligne droite, alignées au véhicule.

1. Placer l'interrupteur principal d'alimentation du compartiment électrique arrière à la position d'arrêt.
2. Tirer prudemment droit vers le haut sur le couvert du klaxon pour le détacher du volant de direction (Figure 11).
3. Débrancher le fil blanc connecté au couvert de klaxon et au connecteur à 4 broches du faisceau de câbles du volant de direction.

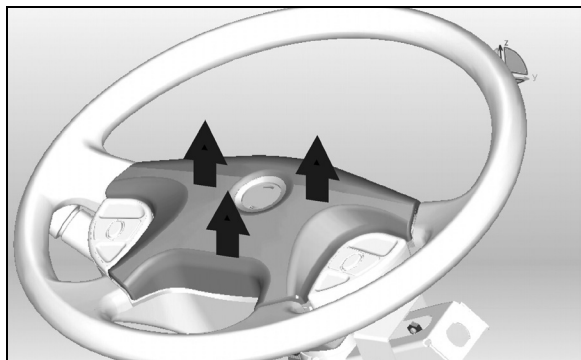


FIGURE 11 : ENLÈVEMENT DU COUVERT DE KLAXON

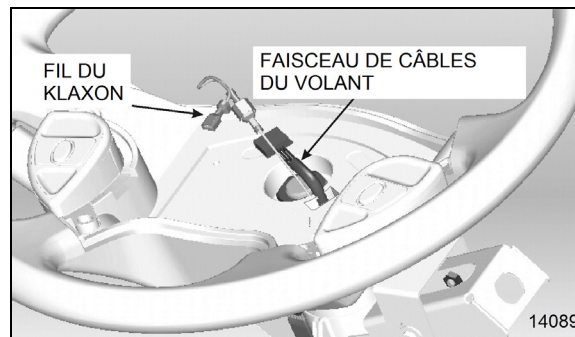


FIGURE 12 : FAISCEAU DE CÂBLES DE DIRECTION &amp; FIL D'AVERTISSEUR

4. Dévisser l'écrou du volant de direction. Pour simplifier la pose et s'assurer de l'alignement du volant, marquer la relation entre l'arbre cannelé et le moyeu du volant (si des marques n'existent pas encore ou ne s'alignent pas).
5. En utilisant un extracteur adéquat, séparer le volant de l'arbre cannelé.
6. Depuis l'arrière du volant, tirer prudemment sur les fils qui traversent l'ouverture rectangulaire du volant pour achever le retrait.
7. Une fois le volant enlevé, il est important de bloquer tout mouvement rotatif du ressort en spirale dans le contacteur annulaire pour éviter qu'il perde sa position neutre. Utiliser deux morceaux de ruban de masquage pour le bloquer en place (Figure 13).

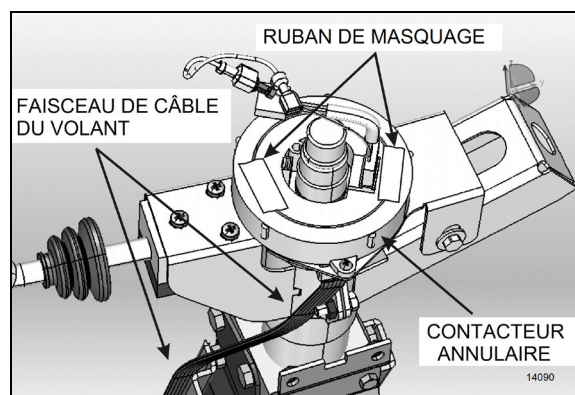


FIGURE 13 : BLOCAGE EN PLACE DU CONTACTEUR ANNULAIRE

#### NOTE

Le mécanisme du contacteur annulaire autorise un certain nombre de tours dans chaque sens. Au moment de l'installation du volant de direction, si le contacteur annulaire n'occupe pas sa position neutre, le nombre de tours disponibles serait réduit. Ceci peut endommager le contacteur si le volant de direction est tourné au maximum.

## 8.2 INSTALLATION

1. Acheminer le fil blanc d'avertisseur et le connecteur à 4 broches par l'ouverture du volant de direction.
2. Aligner le repère du moyeu du volant de direction sur le repère de l'arbre cannelé et faire glisser le volant sur l'arbre.
3. Serrer l'écrou de retenue de volant.

**COUPLE : 35-45 lb-pi (47-61 Nm)**

4. Brancher le connecteur à 4 broches et connecter le fil blanc du klaxon au couvert de klaxon.
5. Réinstaller le couvert et vérifier le fonctionnement du klaxon.

## 8.3 REMPLACEMENT DU CONTACTEUR ANNULAIRE

1. Enlever le volant de direction.
2. Enlever les 2 vis de montage du contacteur annulaire. Enlever le contacteur. Vous devrez débrancher le connecteur de faisceau de câbles de contacteur annulaire placé dans le bas, le long de la colonne de direction (Figure 14). Au besoin, enlever les capots de colonne de direction.
3. Acheminer le faisceau de câbles du nouveau contacteur annulaire à travers l'ouverture du support (Figure 14). Brancher le connecteur à la base de la colonne de direction et fixer le faisceau de câbles le long de la colonne de direction.

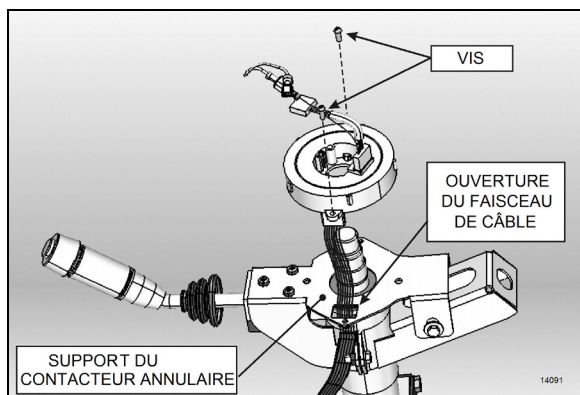


FIGURE 14 : POSE DU CONTACTEUR ANNULAIRE

4. Monter le contacteur annulaire en place avec 2 vis.
5. Briser le joint de papier et faire tourner la partie centrale du contacteur annulaire sur environ 50° dans le sens horaire (Figure 15).

Cette étape est nécessaire pour la pose du volant de direction.

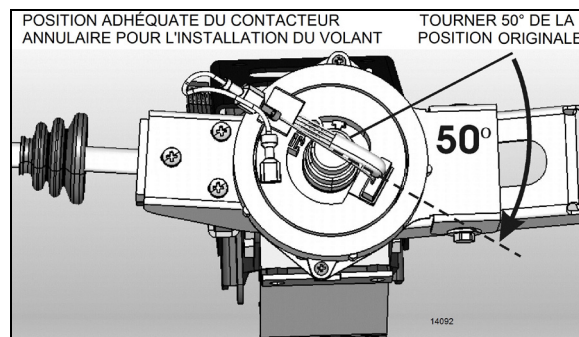


FIGURE 15 : POSITION CORRECTE DU CONTACTEUR ANNULAIRE

6. Réinstaller le volant de direction.

## 9. RÉGLAGE DE L'ANGLE DE BRAQUAGE

L'angle de braquage maximal est réglé par deux (2) vis de butée de direction posées sur les fusées, au-dessus des capteurs de roue ABS. Les vis de butée de direction sont réglées en usine en fonction de la conception du châssis et dès lors n'exigent aucun réglage sur les véhicules neufs. Cependant, celles-ci doivent être vérifiées et réglées au besoin, chaque fois qu'un composant du système de direction est remplacé, démonté ou réglé. Se reporter à la section 10 *essieu avant* au paragraphe 6.4 *Réglage de l'angle de braquage*.

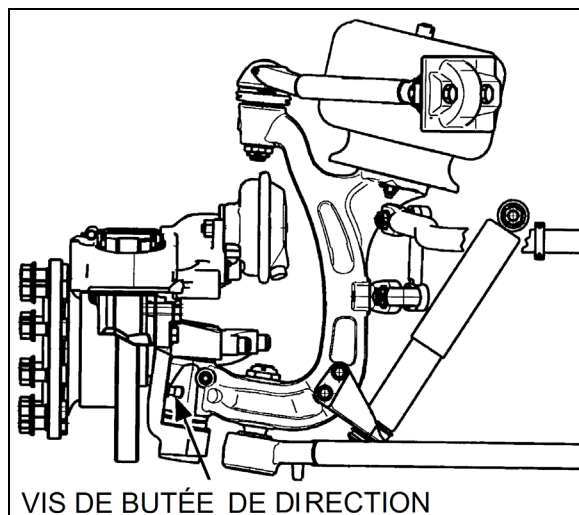


FIGURE 16 : VIS DE BUTÉE DE DIRECTION SUR IFS

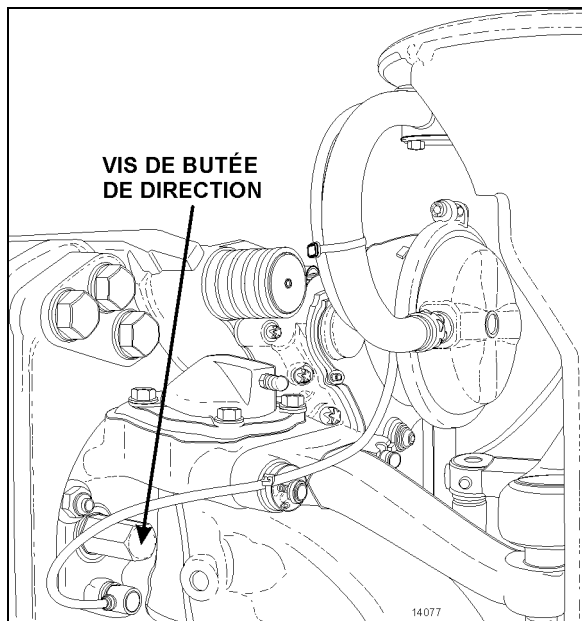


FIGURE 17 : VIS DE BUTÉE DE DIRECTION SUR L'ESSIEU RIGIDE



### ATTENTION

Pour empêcher l'amortisseur de direction d'interférer avec le réglage des angles de braquage sur les véhicules équipés de l'essieu rigide, vérifier si son support de fixation occupe l'emplacement correct sur l'essieu. Se reporter au paragraphe 13.5 "Vérin stabilisateur de direction (amortisseur)".



### ATTENTION

Ne jamais maintenir la surpression pendant plus de 5 secondes au risque d'endommager la pompe de direction assistée.



### ATTENTION

*Réduire ou arrêter la pression hydraulique de direction assistée avant que l'embossage des fusées ne touche la vis de butée. Sinon les composants de l'essieu avant risquent d'être endommagés. Se reporter au manuel de réparation "ZF-SERVOCOM" et à la notice "RB Robert Bosch Servocom - Service Manual (8090)", disponible sur le site web de Prevost ou sur la clé USB des Publications Techniques au paragraphe "Setting The Hydraulic Steering Limitation" (réglage du limiteur de vitesse).*

## 10. RÉGLAGE DE LA TRINGLERIE DE DIRECTION

Les points d'articulation de la tringlerie de direction doivent être vérifiés chaque fois qu'ils sont graissés. Un desserrage peut être détecté visuellement en faisant tourner le volant de direction dans les deux sens. Remplacer les pièces défectueuses.

### 10.1 AUTOCARS

La tringlerie de direction inclut les barres de connexion connectées au levier coudé et au bras de direction du côté gauche de l'autocar et au bras de renvoi et au bras de direction du côté droit de l'autocar.



### ATTENTION

*L'alignement de roues avant doit être vérifié et réglé au besoin chaque fois qu'un composant du système de direction est remplacé, démonté ou réglé. Se reporter à la section 10 Essieu avant au paragraphe 6. Alignement de roues avant.*

### 10.2 CARROSSERIES VIP & DE BUS

La tringlerie de direction inclut les barres de connexion connectées au levier coudé et au bras de direction du côté gauche de l'autocar et au bras de renvoi et au bras de direction du côté droit du véhicule.



### ATTENTION

*L'alignement de roues avant doit être vérifié et réglé au besoin, chaque fois qu'un composant du système de direction est remplacé, démonté ou réglé. Se reporter à la section 16, Suspension, au paragraphe Géométrie de train avant.*

## 11. BIELLE PENDANTE

### 11.1 DÉMONTAGE

1. Enlever la goupille fendue, l'écrou et les rondelles fixant le pivot à rotule de barre de direction à la bielle pendante.

- Débrancher la barre de direction de la bielle pendante en utilisant des extracteurs à mâchoire (type à pression).



## AVERTISSEMENT

Toujours porter une protection oculaire homologuée en utilisant les extracteurs.



## ATTENTION

Ne pas frapper (marteler) la bielle pendante sur l'arbre pendant l'installation ou le retrait, car ceci risque d'endommager le boîtier de direction.



## ATTENTION

Le chauffage des organes pour contribuer au démontage n'est pas autorisé cela peut endommager les organes d'essieu et les tringleries de direction.

- En utilisant un burin, défaire la marque de poinçon qui bloque l'écrou de fixation sur la bielle pendante.
- Enlever l'écrou de fixation de la bielle pendante.
- Vérifier la position radiale de la bielle pendante en relation avec l'arbre avant le retrait de la bielle pendante.

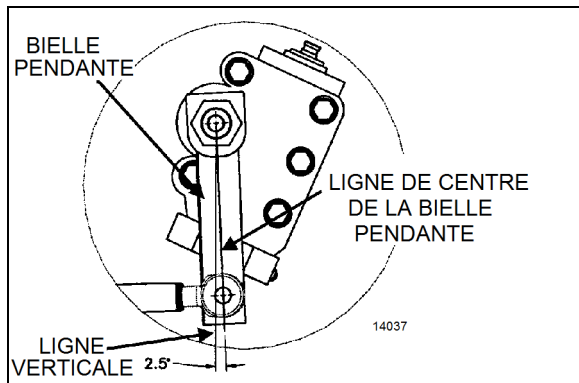


FIGURE 18 : RÉGLAGE DE LA BIELLE PENDANTE DE L'ESSIEU AVANT RIGIDE

- Ajouter des repères de référence au bras et à l'arbre au besoin pour assurer un alignement correct lors du remontage.

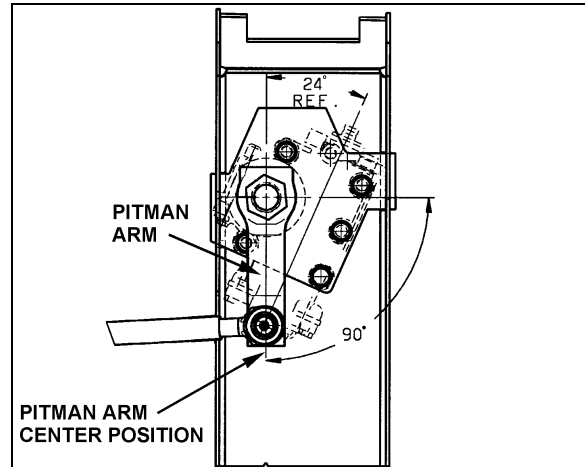


FIGURE 19 : RÉGLAGE DE BIELLE PENDANTE IFS

- Utiliser un extracteur adéquat et enlever la bielle pendante.

### 11.2 INSTALLATION

- Placer la bielle pendante sur l'arbre en alignant les marques de référence.
- Poser l'écrou de fixation.

**COUPLE : 470-570 lb-pi (637-773 Nm)**

#### NOTE

Utiliser un écrou neuf si l'écrou enlevé antérieurement était poinçonné.

- Bloquer l'écrou avec l'arbre en faisant une marque de poinçon dans la rainure (se reporter à la Figure 20).



FIGURE 20 : MARQUE DE POINÇON D'ÉCROU DE FIXATION

16098

4. Connecter la barre de direction à la bielle pendante en vérifiant si le stabilisateur de caoutchouc est en place à l'extrémité de la barre. Poser les rondelles. Serrer l'écrou et poser une goupille fendue neuve. Choisir le couple de serrage selon le type d'essieu.

**IFS : COUPLE DE SERRAGE : 245-270 lb-pi (332-366 Nm)**

**ESSIEU RIGIDE : COUPLE DE SERRAGE : 165-236 lb-pi (224-320 Nm)**



## ATTENTION

Les marques d'arbre primaire doivent être alignées avant le réglage de la bielle pendante.

### 11.3 AJUSTEMENT

1. Débrancher la barre de direction de la bielle pendante. Centrer le volant de direction en divisant le nombre total de tours de volant de direction par deux. Tracer une marque de référence sur le boîtier de direction au centre selon ce qui vient d'être déterminé.
2. En utilisant un rapporteur d'angle, vérifier l'angle de la bielle pendante (se reporter à la Figure 18 & la Figure 19 pour les détails).
3. La bielle pendante doit être réglée avec les marques de référence alignées ou un angle de 2,5° vers l'avant du véhicule (essieu I-Beam) ou 0° (suspension avant indépendante) en relation avec l'axe vertical. Sinon, dévisser et enlever l'écrou de fixation. Enlever la bielle pendante conformément à la méthode décrite au paragraphe précédent *Enlèvement de la bielle pendante*. Régler à l'angle correct.
4. Une fois le réglage terminé, remettre l'écrou de fixation, puis serrer

**COUPLE : 470-570 lb-pi (637-773 Nm)**

### 11.4 RÉGLAGE DE L'INTERRUPTEUR DE DÉLESTAGE DE L'ESSIEU AUXILIAIRE (OPTION)

1. Les roues du véhicule doivent être en ligne droite et dirigées vers l'avant.
2. Aligner le levier de l'interrupteur sur la référence du centre de support (se reporter à la Figure 21).

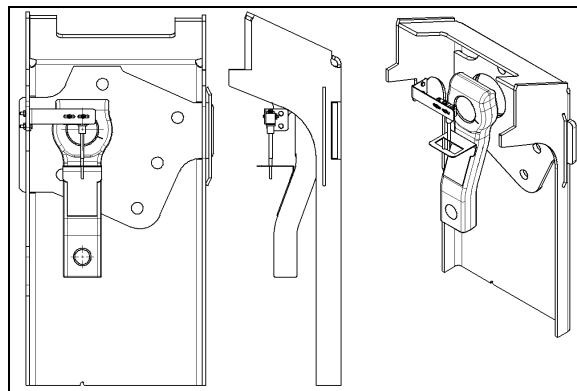


FIGURE 21: RÉGLAGE DE L'INTERRUPTEUR DE DÉLESTAGE D'ESSIEU AUXILIAIRE 14061

## 12. BARRE DE DIRECTION (ESSIEU RIGIDE)

La barre de direction du véhicule connecte la bielle pendante de boîtier de direction au bras de direction de l'essieu avant.

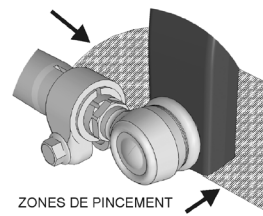
Pour plus de détails, se reporter aux consignes de montage ZF LMN404-3 et au livret d'information d'entretien Lemförder pour affiner le réglage.



## DANGER DE PINCEMENT

Les mains et les doigts doivent rester à l'écart des zones de pincement autour de la bielle pendante.

Les zones de pincement sont situées entre la bielle pendante et le collier de serrage, et entre l'avant de la bielle pendante et la structure du véhicule.





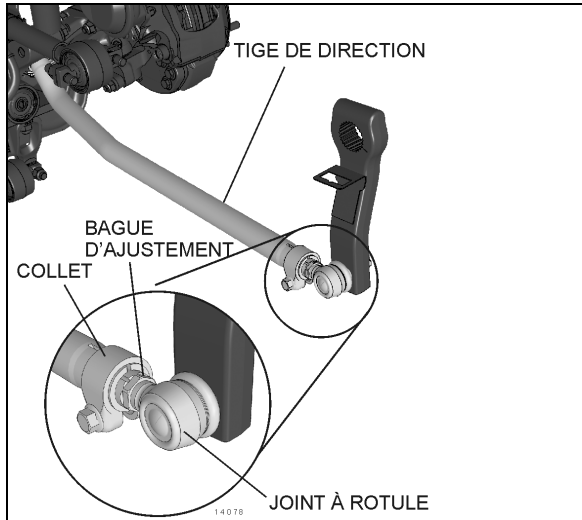


FIGURE 22 : BARRE DE DIRECTION

### 12.1 RÉGLAGE DE PRÉCISION

L'extrémité avant de la barre de direction est équipée d'un manchon de réglage qui possède des filetages interne et externe à droite et à gauche. La rotation de ce manchon permet des réglages d'une plus grande précision pour ajuster la longueur de la barre de direction.

Appliquer une petite quantité d'antigrrippant sur les filets pour la protection antirouille. Éviter d'en répandre sur le soufflet de joint à rotule.

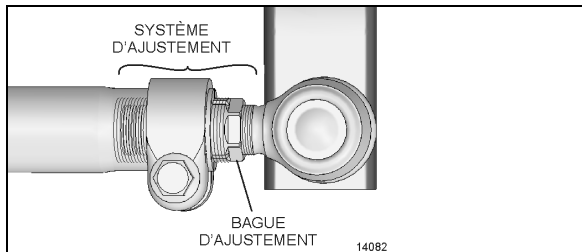


FIGURE 23 : SYSTÈME DE RÉGLAGE DE BARRE DE DIRECTION

**ATTENTION**

Une pression insuffisante sur le collier de serrage peut détruire le manchon du système de réglage fileté.

Appliquer le couple de serrage recommandé à l'écrou de collier de serrage.

**COUPLE :118-133 lb-pi (160-180 Nm)**

Un réglage précis de la longueur de la barre de direction doit être obtenu exclusivement en faisant tourner le manchon du dispositif de réglage.

#### 12.1.1 Réglage de longueur de filetage de système

En assemblant le manchon du dispositif de réglage ou le joint à rotule, s'assurer de monter les pièces aux longueurs et valeurs de filetage suivantes.

Les longueurs V et W doivent être mesurées avant l'enlèvement pour pouvoir replacer le système de direction à son état d'origine.

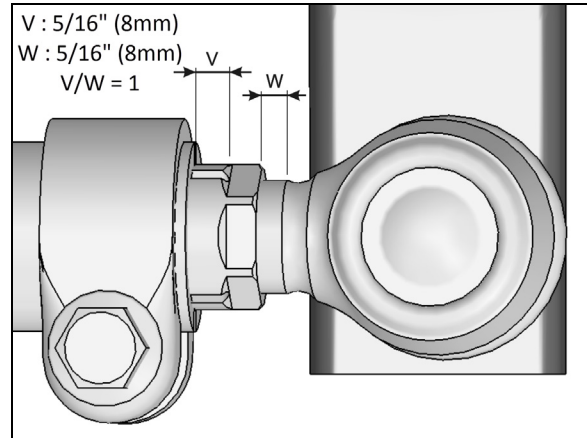


FIGURE 24 : SYSTÈME DE RÉGLAGE DE BARRE DE DIRECTION

- Les dimensions V et W doivent être égales :  $V/W = 1$
- Dimension V : 5/16 po (8 mm)
- Dimension W : 5/16 po (8 mm)

**AVERTISSEMENT**

Pour préserver l'intégrité du système de réglage, les longueurs V et W ne peuvent *jamais* dépasser 5/8 po (16 mm) ± 1 pas de filetage.

Les longueurs V et W doivent être égales à ± 1 mm

### 13. ENTRETIEN

Le système de direction assistée exige peu d'entretien. Cependant, le système doit rester propre pour un rendement maximal et un fonctionnement sans problèmes. Des inspections périodiques doivent être réalisées pour vérifier l'étanchéité, l'intégrité et le bon état de toutes les pièces.

À la moindre évidence de saleté, de cambouis ou d'eau dans le circuit, débrancher les conduites hydrauliques du boîtier de direction assistée pour vidanger le circuit. Vidanger et remplir le circuit avec le fluid de direction approprié.

L'air dans le circuit hydraulique peut occasionner un comportement spongieux et un fonctionnement bruyant. Lorsqu'un boyau a été débranché ou lorsque du liquide a été perdu pour une raison quelconque, le circuit doit être purgé. Purger le circuit tel que décrit au paragraphe 4 : *Purge du circuit hydraulique de boîtier de direction assistée.*



#### ATTENTION

Ne pas faire fonctionner la pompe sans liquide dans le réservoir de liquide de direction assistée.

Si la tringlerie de direction entre le boîtier de direction et les deux roues avant est mal réglée ou si elle est pliée, tordue ou usée, la direction du véhicule sera sérieusement compromise. Si un organe de tringlerie de direction est réparé, remplacé ou réglé, la géométrie de direction et l'alignement des roues avant doivent être vérifiés et corrigés au besoin. Se reporter à la section 10 *Essieu avant* au paragraphe 6 : *Alignement de roues avant.*

Aux intervalles réguliers de lubrification, la tringlerie de direction doit être examinée à fond en cherchant des composants usés ou desserrés.

Lorsque le véhicule a fonctionné de manière prolongée et a parcouru un kilométrage important, une révision des diverses pièces de direction est requise. La procédure générale de remise en état exige le retrait complet de l'assemblage, le nettoyage et l'inspection de tous les composants et le remontage final. Une inspection soigneuse de toutes les pièces pendant la remise en état est très importante et ne peut être négligée.

Les embouts de graissage doivent tous être nettoyés avant la lubrification. En outre, toujours vérifier si l'équipement utilisé lors de la lubrification est propre. Toutes les précautions doivent être prises pour éviter la pénétration de saleté, poussières et autres corps étrangers dans les contenants de lubrifiant. Remplacer les embouts de graissage brisés ou endommagés. Les intervalles de graissage ainsi que les lubrifiants recommandés pour les organes de direction figurent au *Calendrier d'entretien et de lubrification* à la section 24 de ce manuel. Les intervalles du calendrier sont recommandés pour un entretien normal. Des intervalles plus rapprochés peuvent être nécessaires en cas d'utilisation intensive.

#### 13.1 ÉTAT DU LIQUIDE DE SERVODIRECTION

Le réservoir du liquide de servodirection est rempli avec du fluide de transmission automatique (ATF) (se reporter au tableau des spécifications des huiles et lubrifiants de la Section 24 : Lubrification & Entretien). Un changement périodique du liquide de servodirection n'est pas nécessaire. Changer le liquide de direction assistée uniquement si le boîtier de direction a été réparé ou si l'inspection visuelle du fluide montre qu'un changement est nécessaire.







#### ENTRETIEN

Vérifier l'état du fluide de direction assisté aux intervalles du calendrier d'entretien et de lubrification, section 24, LUBRIFICATION ET ENTRETIEN

##### 13.1.1 Inspection visuelle du liquide de servodirection

La couleur du liquide de direction assistée peut vous donner une idée de sa condition et vous indiquer qu'il est nécessaire de le changer. Le fluide ATF devient plus foncé avec l'usage, ce processus n'indique pas nécessairement un problème. Si le fluide s'est assombri de façon significative, cela peut indiquer que le système de direction assistée fonctionne à une température plus élevée que la normale et que le fluide surchauffe. Diagnostiquer le problème de surchauffe et remplacer le fluide.

Obtenir un échantillon du liquide de servodirection à l'aide de la jauge située sur le dessus du réservoir. L'essuyer sur un chiffon blanc propre. Vérifier la couleur du fluide, l'odeur et la viscosité. Utilisez la charte de couleur ci-dessous pour déterminer si le liquide de servodirection doit être changé.

CHARTRE DE COULEUR DE L'ÉTAT DU LIQUIDE DE SERVODIRECTION	
	Rouge translucide <b>Nouveau fluide</b>
	Rouge foncé/brun clair semi-translucide, consistance huileuse/visqueuse, relativement sans odeur <b>Fluide normal</b>
	Brun foncé opaque, semble avoir perdu sa viscosité <b>Sale, changer le fluide</b>
	Brun foncé/noir avec odeur de brûlé <b>Mauvaise condition</b> <i>(des dommages internes peuvent exister)</i>

### 13.2 CHANGEMENT DU LIQUIDE DE SERVODIRECTION

Consulter le paragraphe **Oil Change and Bleeding** dans le manuel "RB Robert Bosch Servocom - Service Manual (8090)" disponible sur la clé USB des Publications Techniques.

Le réservoir de liquide de direction assistée est équipé d'un **bouchon magnétique** de vidange. Lors du remplacement du fluide de direction, vérifier l'absence de limaille d'acier et nettoyer le bouchon avant d'ajouter le nouveau fluide. Remplacer aussi la cartouche filtrante se trouvant dans le réservoir.

### 13.3 VÉRIFICATION DU NIVEAU DU LIQUIDE DE SERVODIRECTION

Le réservoir du liquide de servodirection se trouve sur le côté droit du compartiment moteur, sur la paroi avant et est accessible par la porte du côté droit du compartiment moteur.



#### ENTRETIEN

Aux intervalles réguliers, le niveau de liquide doit être vérifié dans le réservoir. De plus, la cartouche filtrante du réservoir de direction assistée doit être remplacé aux intervalles du calendrier d'entretien et de lubrification, section 24 : LUBRIFICATION ET ENTRETIEN

1. Couper le moteur.
2. Ouvrir la porte du côté droit du compartiment moteur.
3. Avant de retirer la jauge d'huile sur le réservoir du liquide de servodirection (Figure 25), nettoyez soigneusement le réservoir et son voisinage immédiat pour éviter que le fluide ne soit souillé par des impuretés.
4. Dévisser et enlever la jauge placée sur le haut du réservoir et l'essuyer au moyen d'un chiffon propre.
5. Introduire la jauge dans le réservoir. L'enlever à nouveau pour vérifier le niveau de liquide.
6. Régler le niveau au repère *FULL (complet)* en utilisant le bon côté de la jauge selon la température du liquide, chaud (hot) ou froid (cold).
7. Replacer et serrer la jauge.

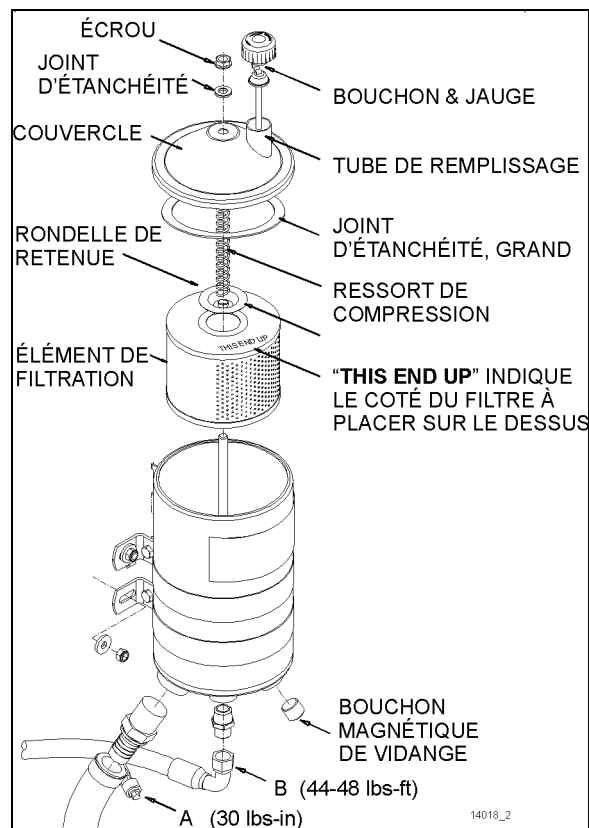


FIGURE 25 : RÉSERVOIR DU LIQUIDE DE SERVODIRECTION

### 13.3.1 Remplacement de l'élément de filtration

*Remarque : Avant de retirer le couvercle du réservoir de liquide de servodirection, bien nettoyer le réservoir et le couvercle pour empêcher la pénétration d'impuretés dans le liquide de servodirection.*

1. Placer un récipient vide sous le **bouchon de vidange** et dévisser le bouchon. Vidanger le réservoir.
2. Afin d'empêcher le liquide de servodirection d'être souillé par des particules s'écoulant de l'ancien élément de filtration, desserrez le collier de serrage **A** et débrancher le tuyau d'aspiration. Utiliser le récipient pour recueillir le liquide de servodirection s'écoulant par le raccord.
3. Débrancher le raccord **B** et laisser le liquide s'écouler dans le récipient.
4. Enlever le couvercle du réservoir et le joint d'étanchéité (Figure 25). Enlever le ressort de compression et la rondelle de retenue.

5. Une fois que le réservoir s'est vidé complètement, enlever l'ancien élément de filtration très soigneusement.



## ATTENTION

### Protéger le liquide afin qu'il ne soit pas souillé par des impuretés

Lorsque vous retirez l'ancien élément filtrant, assurez-vous que le liquide de servodirection qui s'écoule du filtre n'entraîne pas des particules dans le réservoir. Si cette situation se produit, le liquide contaminé doit être vidangé et le réservoir doit être nettoyé.

6. Nettoyer le grand joint d'étanchéité et les surfaces de contact sur le couvercle et le réservoir.
7. Nettoyer le bouchon magnétique et réinstaller (appliquer du scellant à filets Loctite 567).
8. Reconnecter le raccord **B** (44-48 lbs-pied).
9. Reconnecter le boyau d'aspiration et serrer le collier de serrage **A** (30 lb-pouce).
10. Installer un nouvel élément de filtration.
11. Faire passer la tige filetée du réservoir par le centre de l'élément de filtration et installer l'élément en s'assurant que l'inscription "THIS END UP" se trouve sur le dessus.
12. Passer la tige filetée dans la rondelle de retenue et placer la rondelle sur le dessus de l'élément de filtration, suivi par le ressort de compression.
13. Placer correctement le grand joint d'étanchéité dans le couvercle. Installez le couvercle, en s'assurant que le joint d'étanchéité est bien positionné.
14. Nettoyer le petit joint d'étanchéité et installer avec le côté de caoutchouc contre le couvercle. Visser et serrer l'écrou au besoin pour éviter les fuites.
15. Par le tube de remplissage, remettre du liquide de servodirection frais jusqu'à la marque « FULL » (plein) sur le côté approprié de la jauge d'huile selon la température du liquide.

### 13.4 INSPECTION DU JEU DU SYSTÈME DE DIRECTION

Essentiellement, la vérification du jeu du système de direction se fait lorsque le moteur est en marche et que les roues avant sont orientées en ligne droite. On doit tourner le volant lentement dans une direction jusqu'à ce qu'il y ait un mouvement perceptible d'une roue avant. Si un point sur la couronne du volant se déplace plus que la valeur indiquée ci-dessous avant qu'il y ait un mouvement de retour perceptible de la roue observée, il y a un jeu excessif dans le système de direction.

#### Course du volant couverte :

**Maximum 44 mm (1,732 pouce) avec volant de 18 pouces Prevost**

#### NOTE

La procédure complète est décrite dans le paragraphe **Checking the Steering Gear Play du manuel "RB Robert Bosch Servocom - Service Manual (8090)"** (disponible sur le site web de Prevost ou sur la clé USB des Publications Techniques).

**Prendre note que la valeur de la course maximale indiquée dans le manuel Servocom ne s'applique pas à la conception Prevost qui utilise un volant de 18 pouces.**

Si la valeur maximale est dépassée, on doit inspecter soigneusement le système de direction pour déceler des composants usés ou desserrés, en commençant par la tringlerie de direction. Si la tringlerie de direction est en bon état, il faut alors inspecter la colonne de direction et le boîtier de direction.



### ENTRETIEN

#### ESSIEU AVANT RIGIDE

Effectuer l'inspection du jeu de la direction tous les 300 000 km (185 000 milles) ou une fois par année, selon la première éventualité.



### ENTRETIEN

#### SUSPENSION AVANT À ROUES INDÉPENDANTES (utilisation privée seulement)

Effectuer l'inspection du jeu de la direction

tous les 48 mois.

### 13.5 VÉRIN STABILISATEUR DE DIRECTION (AMORTISSEUR)

L'amortisseur de direction se trouve sur le côté droit, fixé à l'essieu avant (Figure 26).

Le vérin n'est ni réglable ni réparable. Rechercher des fuites d'huile et un manque de résistance. Débrancher le vérin de l'essieu. Ensuite, prudemment retirer de l'étirer et en l'écrasant manuellement.



### ENTRETIEN

Le joint à rotule d'amortisseur de direction (côté tige) est équipé d'un graisseur pour lubrification sous pression. Dans des conditions normales, il doit être entretenu aux intervalles spécifiés par le calendrier d'entretien et de lubrification, section 24 : LUBRIFICATION ET ENTRETIEN.

Vérifier le joint à rotule en recherchant des signes d'usure et le remplacer au besoin. Une graisse à base de lithium de bonne qualité NLGI n° 2 telle que Shell Retinax LX est recommandée.

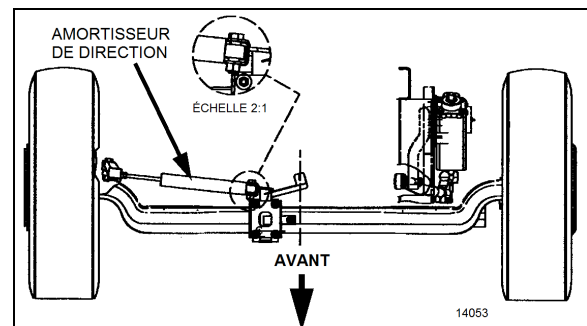


FIGURE 26 : STABILISATEUR DE DIRECTION (AMORTISSEUR)

## 13.6 BARRE DE DIRECTION ENTRETIEN


Examiner visuellement les organes de barre de direction en cherchant des colliers de serrage brisés, corrodés ou déformés, des écrous desserrés ou tordus ainsi que des signes d'usure sur la tige dus aux frottements sur les pièces.

### 13.6.1 Barre de direction IFS

Tous les graisseurs doivent être propres avant l'application du lubrifiant. En outre, toujours vérifier si l'équipement utilisé pour l'application de lubrifiant est propre. Toutes les précautions doivent être prises pour éviter la pénétration de saleté, poussières et autres corps étrangers dans les contenants de lubrifiant. Remplacer les graisseurs brisés ou endommagés.

Recharger le joint à rotule jusqu'à ce que la graisse s'échappe de la douille. Sur les joints à rotule équipés d'un soufflet de caoutchouc, ne pas ajouter trop de graisse pour éviter que le soufflet de caoutchouc ne se dilate et se rompe.

Dans la sélection de lubrifiants, la réputation du fournisseur doit être considérée. Le fournisseur doit être responsable de la qualité du produit. La Figure 27 illustre l'emplacement approximatif des graisseurs de direction.

	<b>ENTRETIEN</b>
<b>Barre de direction (avec suspension avant à roues indépendantes)</b>	
Les joints à rotule de barre de direction sont équipés de graisseurs pour lubrification sous pression.	
Pour éviter la corrosion autour de la bille du graisseur (particulièrement celui du joint à rotule déporté qui est exposé à la saleté et à l'eau), éliminer le bourrelet de graisse usagée et assurer qu'une quantité suffisante de graisse est appliquée pour purger la graisse usagée et remplir le joint ainsi que la bague d'étanchéité anti-poussière.	



## ENTRETIEN

Les intervalles qui suivent sont recommandés en cas de service normal. Des intervalles plus rapprochés peuvent s'appliquer en cas d'utilisation intensive.

Les graisseurs (voir Figure 27) doivent être entretenus aux intervalles du calendrier d'entretien et de lubrification, section 24, LUBRIFICATION ET ENTRETIEN.

- (1) **Extrémités de barre de traction** : lubrifier aux quatre graisseurs, deux graisseurs à chaque extrémité de la barre, en utilisant de la graisse à base de lithium de bonne qualité NLGI n° 2 (Shell Retinax LX ou l'équivalent).
- (2) **Extrémités de tige de relais** : lubrifier aux deux graisseurs, un graisseur à chaque extrémité de la tige au moyen d'une graisse à base de lithium de bonne qualité NLGI n° 2 (Shell Retinax LX ou l'équivalent).
- (3) **Extrémités de bielle de liaison** : lubrifier aux quatre raccords, un raccord à chaque extrémité des deux barres, en utilisant une graisse à base de lithium de bonne qualité NLGI n° 2 (Shell Retinax LX ou l'équivalent).
- (4) **Fusée de direction (assemblage pivotant)** : se reporter au Manuel "DANA SPICER MAINTENANCE MANUAL NDS AXLES Lubrication and Maintenance" pour plus de détails (disponible sur le site web de Prevost ou sur la clé USB des Publications Techniques).
- (5) **Bras de renvoi et levier coudé** : Lubrifier aux deux graisseurs, un graisseur sur le bras de renvoi et l'autre sur le levier coudé, en utilisant une graisse à base de lithium de bonne qualité NLGI n° 2 (Shell Retinax LX ou l'équivalent). Appliquer la pression du pistolet sur le graisseur jusqu'à ce que le lubrifiant s'échappe de la bague d'étanchéité supérieure.
- (6) **Joint à rotule de bras triangulaire supérieur** : Lubrifier au raccord jusqu'à ce que de la graisse s'échappe de la soupape de surpression, en utilisant une graisse à base de lithium de bonne qualité NLGI n° 2 (Shell Retinax LX ou l'équivalent).

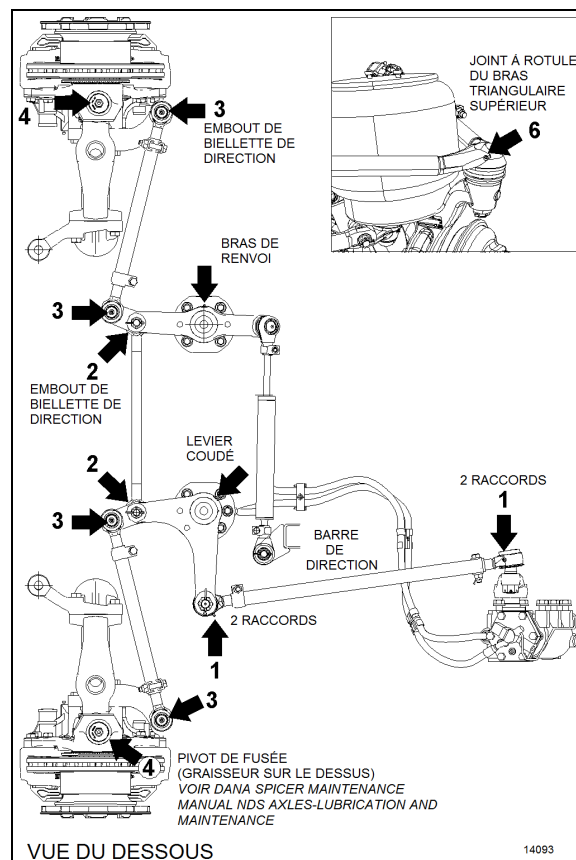


FIGURE 27: EMBLACEMENT DES GRAISSEURS

### 13.6.2 Barre de direction de L'essieu avant rigide

Sur les véhicules munis d'essieu avant rigide, la barre de direction est équipée de joint à rotule **graisés à vie** et d'un système de réglage de précision compact.

Bien que les joints à rotule n'exigent pas de graissage, ils exigent une inspection régulière. Se reporter aux sections suivantes pour la maintenance des joints à rotule.

#### Inspection visuelle du système de réglage

Examiner le système de réglage pour vérifier si les filets sont fermement en place. En outre, un examen visuel doit être effectué pour chercher des bris ou de la corrosion sur les organes du système de réglage. Remplacer les organes qui présentent de la corrosion ou des bris.

#### Examen du fonctionnement du système de réglage

Nettoyer le système de réglage au moyen d'une brosse et d'air comprimé avant l'inspection, en cas de besoin.

Pendant que le moteur du véhicule tourne et que le véhicule est au sol (avec une charge sur l'essieu), faire tourner le volant de direction dans les deux sens.

Pour vérifier si les filets sont serrés et sans jeu, adopter l'une des méthodes suivantes :

- Inspection visuelle
- Placer un doigt sur la ligne de séparation entre le manchon du dispositif de réglage et l'arbre fileté du joint à rotule.  
**Maintenir les doigts à l'écart de zones de pincement.**
- Utiliser un comparateur à cadran fixé au tube et des jauges d'épaisseur alignées sur le joint à rotule pour mesurer le jeu éventuel

*En cas de jeu dans le système de réglage, remplacer la barre de direction complète.*

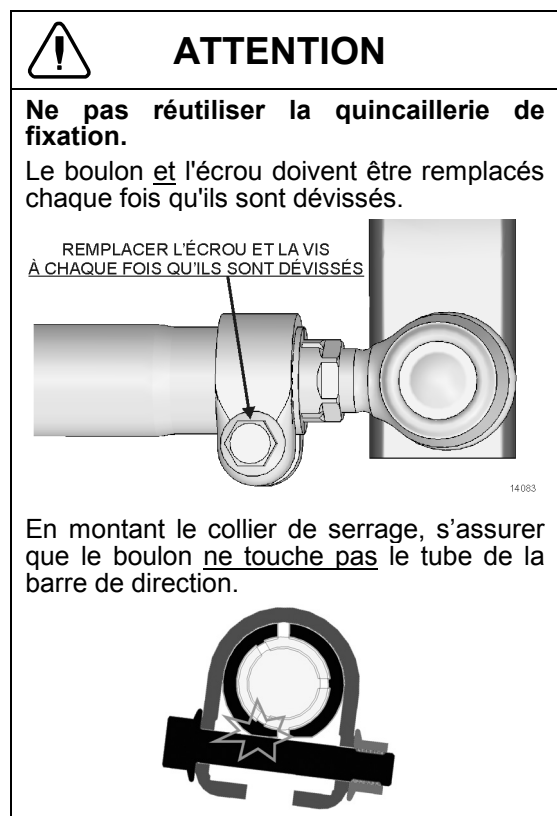
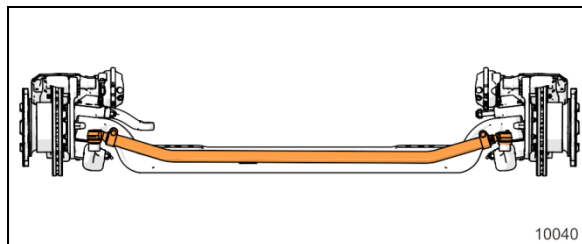


FIGURE 28 : BARRE DE DIRECTION D'ESSIEU AVANT RIGIDE



### 13.7 BIELLE DE LIAISON DE L'ESSIEU AVANT RIGIDE



**FIGURE 29: BIELLE DE LIAISON**

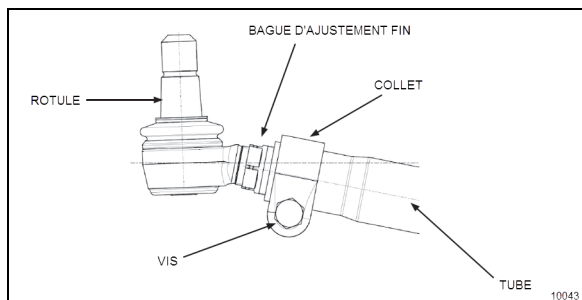
La bielle de liaison exige un certain nombre d'inspections visuelles et fonctionnelles. Un remplacement complet de la bielle de liaison pourrait être requis si des défaillances sont trouvées.

#### **NOTE**

Contrairement à la bielle à joints déportés de l'ancien design, aucun graissage ou remise à neuf n'est possible sur la bielle de liaison redessinée.

L'entretien est basé sur des inspection régulières de l'état des composantes. Toute composante de la bielle de liaison ne répondant pas aux critères d'inspection doit être remplacée par une nouvelle en état.

La bielle de liaison comporte une bague d'ajustement d'un côté.



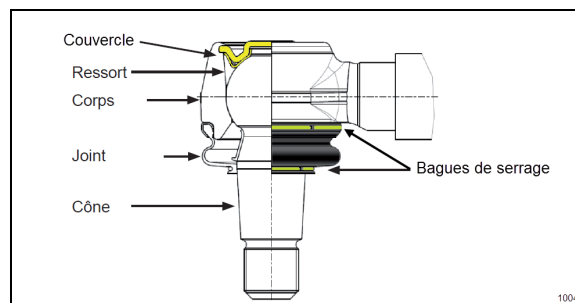
**FIGURE 30: BIELLE DE LIAISON COMPOSANTS**

Pour plus de renseignements, consulter la publication du fournisseur suivante: **TRW\_Front\_Axle\_Steering\_Bar\_Service\_Information\_XSZ143**

#### 13.7.1 Inspection du tube

Vérifier si le tube est endommagé. S'il y a des signes de déformation, remplacer l'ensemble de bielle de liaison.

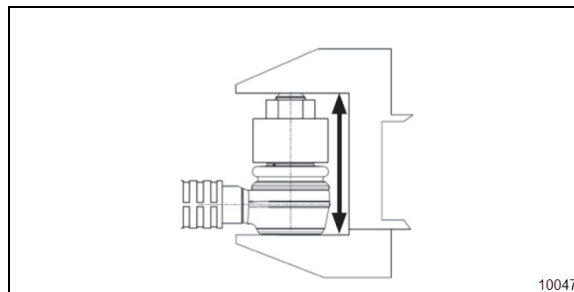
#### 13.7.2 Vérification des joints à rotule



**FIGURE 31 JOINT À ROTULE DE BIELLE DE LIAISON**

Pour inspecter l'usure et le jeu du joint, du joint, tourner alternativement le volant de gauche à droite jusqu'à ce que les roues bougent. Effectuer l'inspection avec un essieu normalement chargé. Remplacer le joint si le mouvement *axial* de la rotule dépasse **0.5mm** dans son logement.

En cas de doute, mesurer avec un pied à coulisse (Figure 32).



**FIGURE 32: MESURE DU JEU AXIAL, JOINT À ROTULE DE LA BIELLE DE LIAISON**

#### 13.7.3 Inspection de la bague d'ajustement

Tourner alternativement le volant de gauche à droite jusqu'à ce que les roues bougent tout en gardant un doigt sur les filets pour sentir tout mouvement des filets. (Figure 33). S'il y a trop de jeu dans la bague, remplacer la bielle de liaison.

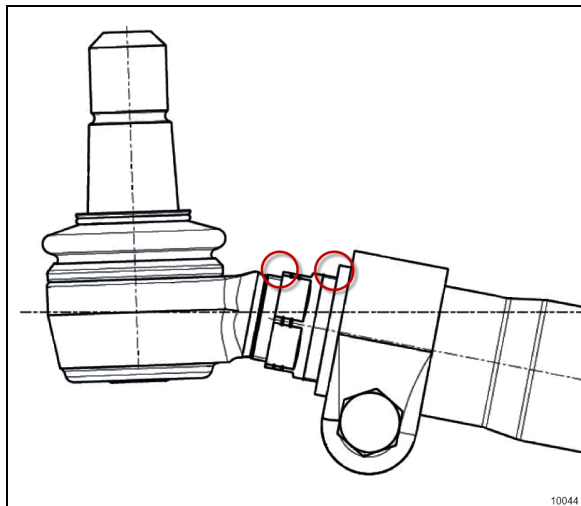
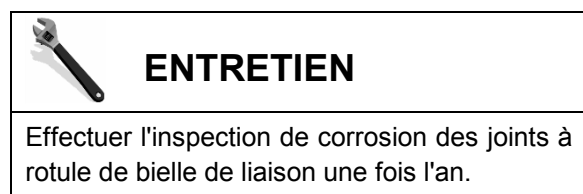


FIGURE 33:

#### 13.7.4 Inspection de la corrosion et de l'état des joints à rotule de bielle de liaison



### ENTRETIEN

Effectuer l'inspection de corrosion des joints à rotule de bielle de liaison une fois l'an.

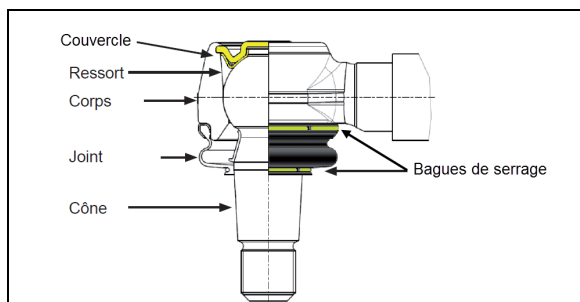


FIGURE 34: CONSTRUCTION DU JOINT À ROTULE DE BIELLE DE LIAISON

1. Nettoyer attentivement la surface de contact du soufflet d'étanchéité pour éviter la migration de contaminant sous le soufflet d'étanchéité pendant l'inspection. N'utilisez pas de produit de nettoyage ou solvant, utiliser des linges secs ou des tampons de coton.
2. **Corps:** Le corps ne doit pas présenter de signes de rouille profonde (maximum 1mm de profondeur). Porter une attention particulière au bord roulé et au capuchon, ils doivent être libres de rouille.

Nettoyer la corrosion sur les surfaces de contact des leviers de direction.

3. **Soufflet:** Ils doivent être en parfait état pour protéger de la corrosion. Déformer le soufflet à la main et s'assurer qu'aucune graisse ne s'échappe de la paroi. S'assurer que le soufflet est en bon état, qu'il ne comporte pas de trous, de fissures ni de points de frottement. Remplacer le joint si le résultat n'est pas satisfaisant.

Les bagues de serrage et de blocage doivent être bien logées dans leurs rainures.

Le soufflet ne doit pas pouvoir être tourné à la main (ne pas utiliser d'outils). Tenir le soufflet dans la zone de la bague de serrage et essayer de tourner à la main avec beaucoup de force. Remplacer la bielle de liaison si le résultat n'est pas satisfaisant.

#### 13.8 INSPECTION DE LA BARRE DE DIRECTION ET DES JOINTS À ROTULE POUR TOUTE TRACE DE CORROSION

L'inspection des joints à rotule sur la barre de direction est importante. Des soufflets d'étanchéité endommagés, des circonstances climatiques et le sel peuvent causer une perte de l'enduit de protection antirouille appliqué au moment de la fabrication.



### ENTRETIEN

Examiner la barre de direction et les joints à rotule pour toute trace de corrosion, une fois par an.

1. Nettoyer attentivement la surface de contact du soufflet d'étanchéité pour éviter la migration de contaminant sous le soufflet d'étanchéité pendant l'inspection. N'utilisez pas de produit de nettoyage ou solvant, utiliser des linges secs ou des tampons de coton.
2. Utiliser un outil d'examen adéquat (par exemple une spatule avec découpe) pour pousser vers le haut (soufflet d'étanchéité) ou vers le bas (bague anti-poussière) la bague d'étanchéité (sans l'endommager) jusqu'à ce que la queue de rotule soit visible. Dégraisser la surface de la queue de rotule et l'examiner soigneusement.
3. En cas de corrosion sur la queue de rotule ou si le soufflet d'étanchéité est détérioré par

le vieillissement, ou est endommagé, remplacer le joint à rotule.

4. En cas de corrosion dans la zone du bras de direction ou de la biellette qui est en contact avec le soufflet d'étanchéité ou la bague d'étanchéité anti-poussière, nettoyer et éliminer toutes les irrégularités de surface.
5. En l'absence de corrosion et de bris au soufflet d'étanchéité et à la bague d'étanchéité anti-poussière, enduire le bras de direction et la biellette d'accouplement de graisse au lithium. Repousser la bague d'étanchéité à sa position initiale.

En démontant la bielle de liaison ou la barre de direction, vérifier l'absence de bris au soufflet d'étanchéité, aux bagues d'étanchéité anti-poussière ou aux corps du joint à rotule.

### 13.9 JOINT À ROTULE À CORPS RECTILIGNE

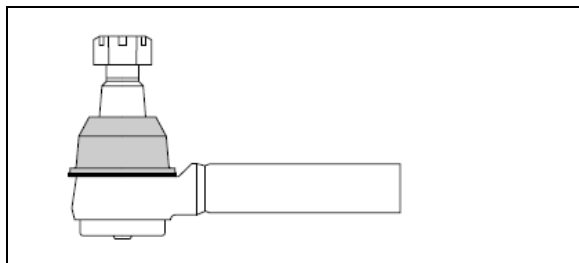


FIGURE 35: JOINT À ROTULE À CORPS RECTILIGNE

#### 13.9.1 Inspection visuelle

- Rechercher visuellement des graisseurs manquants ou endommagés et remplacer au besoin.
- Si le soufflet d'étanchéité est endommagé ou s'il y a un problème d'étanchéité, remplacer la bague d'étanchéité.
- Vérifier la connexion du joint à rotule en recherchant des goupilles fendues manquantes.
- Vérifier s'il y a un jeu dans l'assemblage rotule/douille.

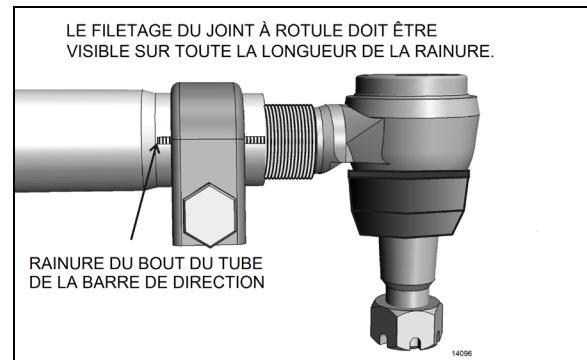


FIGURE 36: CONDITIONS D'UN SERRAGE CORRECT

Pour un serrage correct, les filets du joint à rotule doivent être visibles sur toute la longueur de la fente de tube. Sinon, la biellette doit être réglée ou remplacée. Elle est de mauvaise dimension ou un réglage incorrect a été utilisé pour compenser un autre problème (par exemple une composante de direction déformée).

#### 13.9.2 Jeu axial et relâchement de joint à rotule à corps rectiligne

##### Comment est créé le mouvement dans les douilles de joints à rotule?

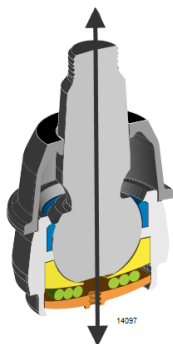
Dans chacun des joints à rotule à corps rectiligne, la force de compression du ressort crée une charge résistive en appliquant un couple constant à la rotule et à la tige.

Avec l'usure des organes, le ressort crée un couple de résistance inférieure. Avec un couple inférieur, le joint n'est plus assez précis pour fournir une direction optimale, mais il y aura toujours une liaison sécuritaire. **Lorsque toute la compression a disparu, la tringlerie doit être remplacée.** Cette usure peut être causée par impact, manque de graissage et l'usure normale.

1. Pendant que le moteur tourne, tourner légèrement le volant de direction en vérifiant le relâchement à tous les joints filetés. Observer un desserrage éventuel dans les deux cônes correspondants et tout déplacement de l'écrou de tige de rotule. Tout desserrage implique une inspection complémentaire. Si l'un des cônes correspondants présente de la distorsion ou de l'usure, les deux pièces doivent être remplacées.

2. Le moteur étant arrêté et les roues positionnées en ligne droite, sans aucune force exercée sur la tringlerie par le boîtier de direction, pousser et tirer le joint à rotule vers l'intérieur et l'extérieur à la main (avec une force d'environ 100 livres) dans le sens de la tige de rotule. Si aucun mouvement n'est détecté, le joint à rotule est en bon état. **Tout mouvement détecté à la main exige le remplacement du joint à rotule.**

VÉRIFIER S'IL Y A DU MOUVEMENT DANS L'AXE VERTICAL SEULEMENT



## ATTENTION

N'utiliser ni clé ni autre outil pour appliquer un effet de levier lors de l'inspection du joint à rotule. L'application d'un effet de levier avec un outil peut fausser les résultats et endommager les composants.

## 14. CONSEILS DE CONDUITE

Pour maximiser la durée de vie de la pompe de direction assistée, ne pas tenter de faire tourner le volant de direction lorsque le véhicule est arrêté et spécialement lorsque les freins de service sont actionnés (le blocage des roues s'oppose à l'effet de géométrie de la direction ce qui tend à faire pivoter les roues avant dans le sens opposé).

Insister ou maintenir le volant de direction avec une force excessive peut faire atteindre la limite de surpression au système hydraulique et par conséquent, causer une surchauffe du fluide hydraulique.



## ATTENTION

Ne jamais maintenir le circuit hydraulique en surpression pendant plus de 5/10 de seconde pour ne pas endommager la pompe de direction assistée.

### NOTE

Une pression de pneu inégale ou basse, des pneus trop grands et une surcharge du véhicule sont des causes d'augmentation de

*l'effort de direction.*

## 15. GÉOMÉTRIE DES ROUES AVANT

### 15.1 ALIGNEMENT DE LA SUSPENSION AVANT INDÉPENDANTE

La géométrie du train avant doit être maintenue pour assurer la stabilité de la direction et une durée de vie satisfaisante des pneus. Lors des inspections de géométrie du train avant, le véhicule doit être horizontal et vide avec tout le poids du véhicule sur les roues.

Les inspections de géométrie du train avant se répartissent en deux groupes : les inspections d'entretien régulières aux intervalles périodiques et les inspections qui déterminent l'étendue des dégâts après une collision ou un service intense.

Le pincement, le carrossage et la chasse font partie des inspections d'entretien régulier.

Toute variation par rapport aux valeurs de géométrie spécifiées indique soit un besoin de réglage soit la nécessité d'une inspection plus approfondie pour déterminer si des pièces ont besoin de remplacement.



## AVERTISSEMENT

Pendant le réglage de géométrie, le carrossage et la chasse font partie des angles qui doivent être réglés. Pendant le réglage, des cales doivent être ajoutées ou retirées aux bras triangulaires inférieurs IFS. Après le réglage de géométrie, vérifier ce qui suit :

- Pose d'un nouveau contre-écrou après l'installation des cales.
- Serrer les écrous remplacés conformément aux couples de serrage de la table des couples.
- Poser un écrou plus long si moins de 2 filets dépassent de l'écrou.
- Utiliser du composé de marquage (Torque Seal) pour laisser une marque sur l'écrou en vue de l'inspection visuelle ultérieure.

#### 15.1.1 Terminologie de géométrie

Carrossage de roue : le carrossage est le nombre de degrés auquel le haut de la roue est incliné vers l'intérieur ou l'extérieur à partir de la verticale (Figure 38).

Pincement de roue : une légère convergence vers l'intérieur donnée aux roues d'un véhicule pour améliorer la direction et uniformiser l'usure des pneus (D moins E, Figure 38).

Inclinaison de pivot de fusée : l'inclinaison du pivot de fusée de la verticale vers le centre du véhicule dans le haut et à l'extérieur du bas (B, Figure 38).

Chasse d'essieu avant : l'inclinaison du pivot de fusée par rapport à la verticale dans le sens avant vers l'arrière (C, Figure 38).

### 15.1.2 Inspection du train avant

Avant de vérifier la géométrie du train avant, exécuter l'inspection suivante :

1. Vérifier si la garde au sol du véhicule est normale (voir le paragraphe 3.18 Réglage de hauteur de suspension, section 16, Suspension).
2. Vérifier le gonflage des pneus.
3. Vérifier l'installation des roues et l'absence d'ovalisation.
4. Vérifier l'ajustement des roulements de roue.
5. Vérifier le serrage des extrémités de bielles de liaison et de barre de direction.
6. Vérifier le serrage des pivots de fusée.
7. Vérifier la longueur de la tige de couple qui doit être 21 17/64 po (540 mm) et la longueur de la tige de relais qui doit être 23 19/64 po (592 mm).

### 15.1.3 Carrossage de roue avant

Le carrossage positif est l'inclinaison vers l'extérieur du haut des roues, le carrossage négatif ou inverse est l'inclinaison vers l'intérieur des roues dans le haut. Les variations de carrossage peuvent être dues à l'usure des roulements de roue, des bagues de fusée de roue usées ou des composants de suspension pliés.

Vérifier le carrossage avec un appareil précis. Si le carrossage est incorrect, vérifier les organes de suspension en recherchant des signes d'usure. Remplacer les pièces usées. Si aucune usure n'est perceptible, les organes de suspension peuvent être pliés ou le bras triangulaire inférieur peut être mal calé.

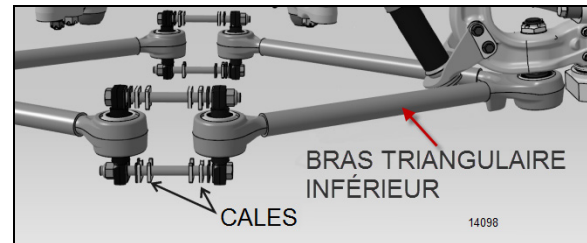


FIGURE 37: CALES AUX BRAS TRIANGULAIRES INFÉRIEURS

Vérifier l'inclinaison de pivot de fusée. Si l'inclinaison de pivot de fusée est incorrecte, régler à nouveau le carrossage et vérifier à nouveau l'inclinaison de pivot de fusée.

#### NOTE

*Le carrossage est plus important que l'inclinaison de pivot de fusée. Régler le carrossage et vérifier l'inclinaison de pivot de fusée.*

Caler le bras triangulaire inférieur pour régler le carrossage (Figure 34). Si l'inclinaison de pivot de fusée est incorrecte, tout l'assemblage de pivot de fusée de roue peut être déformé et doit alors être remplacé.

Un carrossage positif exagéré cause une usure irrégulière des pneus aux bords extérieurs. Un carrossage négatif ou inverse cause une usure des bords intérieurs.

#### NOTE

*Caler uniquement le bras de suspension inférieur pour régler le carrossage de roue avant.*



#### ATTENTION

Une fois que la combinaison parfaite de cales est obtenue, toujours poser des écrous autobloquants Stover neufs étant donné que l'effet autobloquant est perdu après le serrage et le desserrage de l'écrou. Il est recommandé de poinçonner des marques de repère pour détecter un desserrage des écrous lors des futures inspections visuelles.

### 15.1.4 Pincement de roue avant

Le pincement est mesuré depuis le centre des sculptures de pneu. Les mesures à l'avant et à l'arrière des pneus doivent être réalisées à la même hauteur par rapport au sol. Un pincement incorrect cause une usure excessive des pneus et une instabilité de la direction avec une tendance au louvoiement.

**Vérification du pincement**

1. Vérifier le carrossage et le régler au besoin.
2. Lever l'avant du véhicule et faire tourner les roues en marquant l'axe central des sculptures de pneu.
3. Placer les roues en ligne droite et abaisser le véhicule pour qu'il repose sur le sol.
4. Faire rouler le véhicule vers l'avant sur un mètre environ. Ceci élimine le jeu causé par le jeu dans les roulements de roue ou dans les points de fixation de la direction.
5. Vérifier la distance entre les axes de pneu à l'avant et à l'arrière des pneus avant. Ces deux mesures doivent être faites à la même hauteur par rapport au sol. La mesure avant doit être  $3/32 \pm 1/32$  de pouce inférieure à la mesure arrière.

**Réglage du pincement**

1. Desserrer les boulons de collier de serrage de bielle de liaison.
2. En utilisant une clé à tubes, faire tourner les tubes de la bielle pour obtenir la mesure de pincement spécifiée à l'étape 5, paragraphe Vérification du pincement.
3. Serrer les boulons de collier de serrage de bielle et vérifier à nouveau le pincement.
4. Vérifier si la relation angulaire de la bielle pendante avec le boîtier de direction est similaire à l'illustration Figure 35.

**NOTE**

Utiliser uniquement les biellettes de liaison pour régler le pincement.

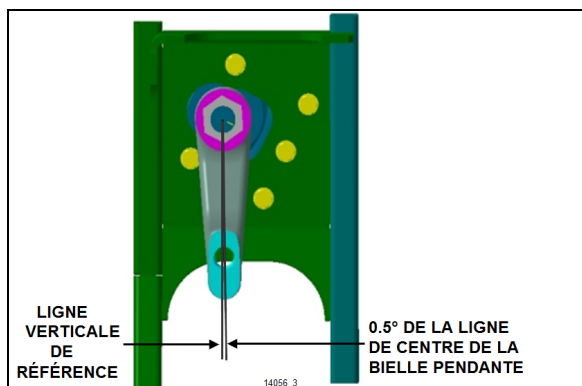


FIGURE 38: ALIGNEMENT DE LA BIELLE PENDANTE IFS

## 15.1.5 Chasse de roue avant

La chasse positive est l'inclinaison du haut des pivots de fusée vers l'arrière du véhicule. Une chasse négative ou inverse est l'inclinaison des pivots de fusée vers l'avant du véhicule. Ce véhicule est conçu avec une chasse positive. Le but de la chasse est de fournir la stabilité de direction en maintenant les roues en ligne droite.

Des variations de chasse peuvent être dues à un bras triangulaire de suspension supérieure, un bras triangulaire de suspension inférieure ou un logement de pivot de fusée plié. La chasse doit être réglée au moyen de cales. Un appareil de précision doit être utilisé pour mesurer la chasse. Caler le levier coudé et le bras de renvoi pour régler la chasse (Figure 38).

Des variations par rapport à la chasse spécifiée affectent la stabilité de la direction, causent du louvoiement, des vibrations de roue et nuisent au recentrage de la direction en sortie de virage.

**NOTE**

Sur la suspension avant à roues indépendantes, la chasse de la roue du côté droit doit être égale ou supérieure à la chasse de la roue du côté gauche, sans dépasser un écart de  $0,3^\circ$ .

## 15.1.6 Dégâts importants

Si la suspension a subi d'importants dommages, il peut s'avérer nécessaire de caler le levier coudé et le bras de renvoi pour éviter les réactions au sèche du volant en passant un cahot ou en roulis. Se reporter également au paragraphe concerné à la géométrie du train avant.

## 15.1.7 Spécifications de géométrie

Utiliser des systèmes de géométrie de roues statiques qui fonctionnent avec des mesures d'inclinaison uniquement, tels que les systèmes Josam ou Hunter.

**X3-45 VIP**  
SUSPENSION AVANT INDÉPENDANTE

	Valeur minimale	Valeur nominale	Valeur maximale

Charge	Non converti	Converti	Non converti	Converti	Non converti	Converti
	Carrossage du côté droit	0,20°	-0,20°	0,30°	0°	0,50°
Carrossage du côté gauche	0,20°	-0,20°	0,30°	0°	0,50°	0,20°
Chasse du côté droit	2,55°		2,8°		3,05°	
Chasse du côté gauche	2,55°		2,8°		3,05°	
Pincement total	0,02°	0,04°	0,04°	0,06°	0,06°	0,08°

<b>Autocars X3-45</b> AVEC SUSPENSION AVANT INDÉPENDANTE			
	Valeur minimale	Valeur nominale	Valeur maximale
Carrossage du côté droit	0,0°	0,150°	0,30°
Carrossage du côté gauche	0,0°	0,150°	0,30°
Chasse du côté droit	2,35°	2,6°	2,85°
Chasse du côté gauche	2,35°	2,6°	2,85°
Pincement total	0,04°	0,06°	0,08°

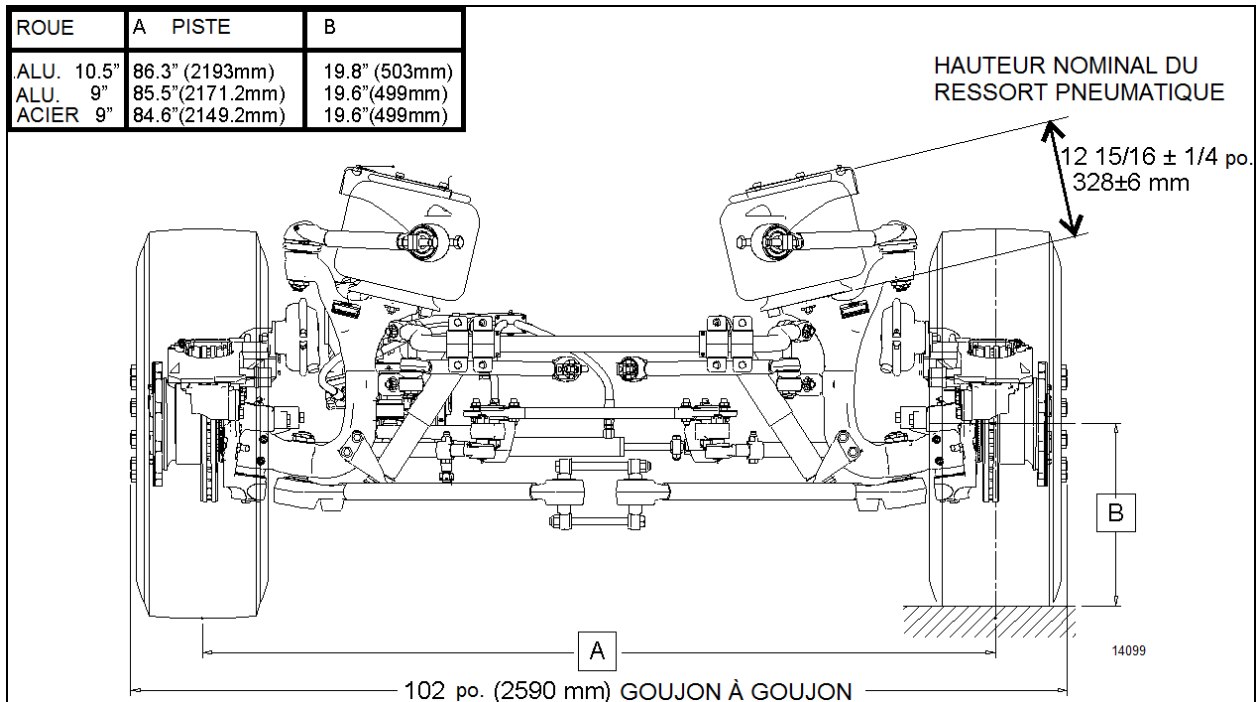


FIGURE 39: DIMENSIONS NOMINALES IFS

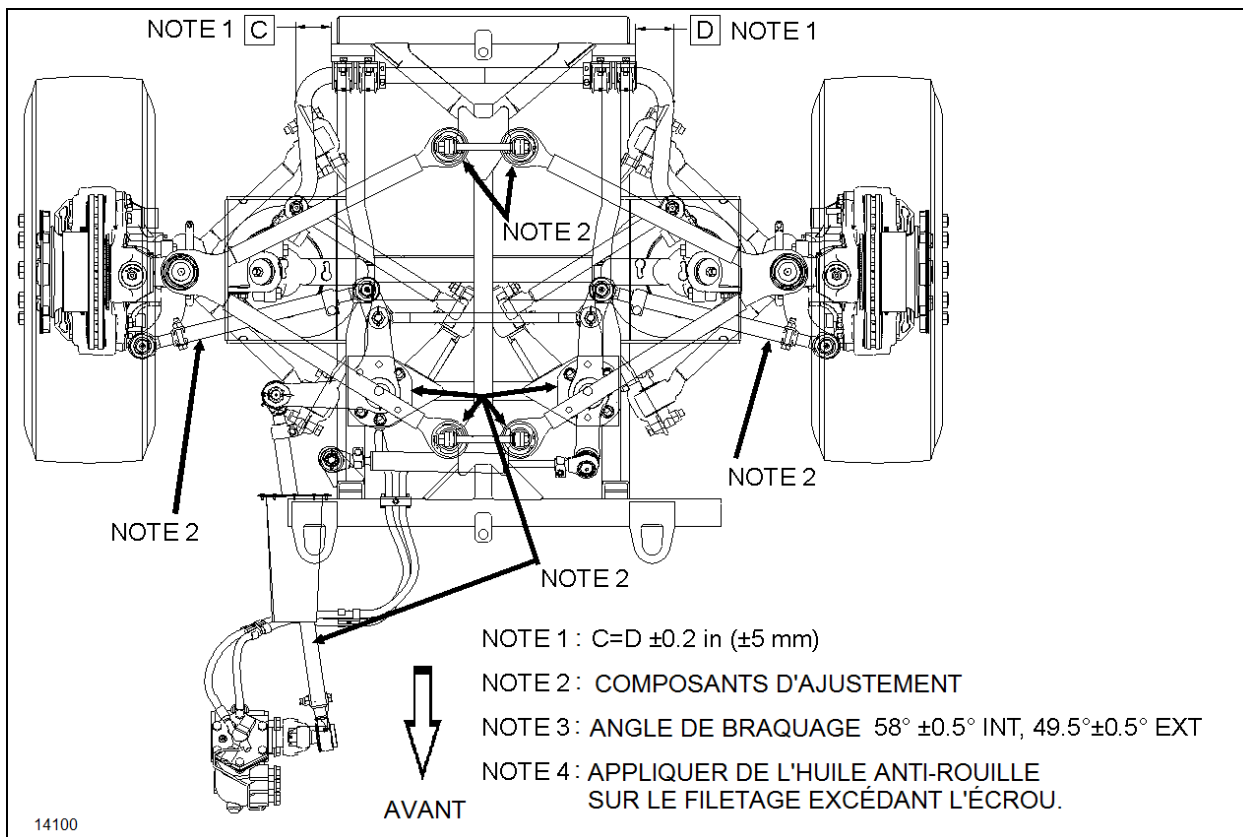


FIGURE 40: LA REMARQUE 2 INDIQUE OÙ LE RÉGLAGE DOIT ÊTRE EFFECTUÉ EN CAS D'ALIGNEMENT POUR IFS



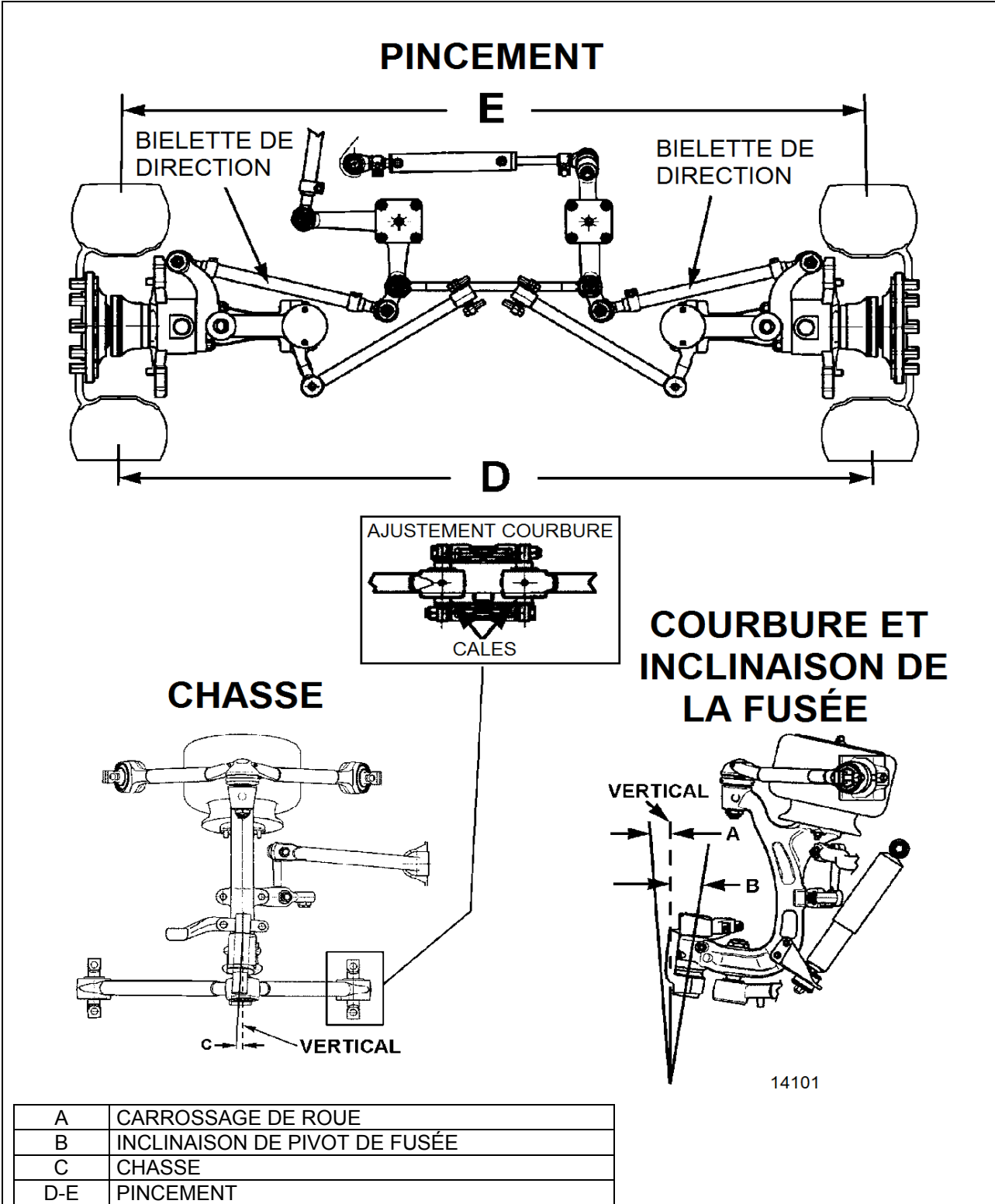


FIGURE 41: SCHÉMA DE GÉOMÉTRIE DE TRAIN AVANT

16051

## 15.2 GÉOMÉTRIE D'ESSIEU AVANT RIGIDE

Un alignement de roues avant adéquat doit être maintenu pour maintenir le confort de conduite et obtenir une durée de vie satisfaisante des pneus. Les chocs et les vibrations de la chaussée, ainsi que la contrainte et la pression normale sur le système avant peuvent, dans les circonstances normales de fonctionnement, causer une modification de la géométrie de roue avant.

Vérifier l'alignement de roues avant dans les cas suivants :

1. Tous les 320 000 km (200 000 milles) ou tous les 24 mois (maintenance normale);
2. Lorsque la direction du véhicule fonctionne mal; ou
3. Pour corriger un problème d'usure de pneu.

Il existe deux types de géométrie de roue avant : alignement mineur et alignement majeur.

## 15.2.1 Inspection avant réglage de géométrie

Vérifier ce qui suit avant un alignement de roues avant :

1. Vérifier si la garde au sol du véhicule est normale. Se reporter à la section 16, *Suspension* sous le titre 7 : *Réglage de hauteur de suspension*.
2. Vérifier si les roues avant ne sont pas la cause du problème. Se reporter à la section 13, *Roues, moyeux et pneus*. Examiner les pneus en recherchant des signes d'usure qui indiquent une suspension endommagée ou un défaut d'alignement.
  - a. Vérifier si les pneus sont gonflés à la pression spécifiée.
  - b. Vérifier si les pneus avant sont de même taille et type.
  - c. Vérifier si les roues sont équilibrées.
  - d. Vérifier l'installation et la rectitude des roues.
3. Vérifier le réglage des roulements de roue. Voir la section 13, *Roues, moyeux et pneus*.
4. Rechercher des déformations dans la timonerie de direction et tout du jeu dans les points d'articulation.
5. Vérifier les signes d'usure excessive aux pivots de fusée.

6. Vérifier les barres d'accouplement en recherchant les déformations et vérifier l'usure des bagues de caoutchouc
7. Vérifier que toutes les fixations sont serrées au couple prescrit. Utiliser une clé dynamométrique pour la vérification. Dès que la fixation commence à bouger, enregistrer le couple. Corriger au besoin. Remplacer les fixations usées ou endommagées.

## 15.2.2 Réglage mineur de roue avant

Exécuter un alignement de roues avant mineur pour toutes les conditions d'entretien normales.

Exécuter le réglage mineur de géométrie de roue avant dans la séquence suivante :

1. Examiner tous les systèmes qui affectent la géométrie de roue. Voir le paragraphe 15.2.1, *Inspection avant réglage de géométrie* dans cette section.
2. Vérifier les roulements de moyeu. Voir la section 13, *Roues, moyeux et pneus* sous le titre 8, *Moyeux de roue d'essieu avant et auxiliaire*.
3. Vérifier et régler le pincement.

## 15.2.3 Réglage majeur de géométrie de roue avant

Exécuter un alignement majeur de roues avant pour corriger les problèmes de direction et d'usure des pneus.

Exécuter l'alignement majeur de roues avant dans l'ordre suivant :

1. Examiner tous les systèmes affectant la géométrie de roue. Voir le paragraphe 15.2.1, *Inspection avant réglage de géométrie* dans cette section.
2. Vérifier les roulements de moyeu. Voir la section 13, *Roues, moyeux et pneus* sous le titre 8, *Moyeux de roue d'essieu avant et auxiliaire*.

**NOTE**

Si les butées d'angle de direction sont modifiées, une procédure spéciale est nécessaire pour un nouveau réglage de limiteur de boîtier de direction. Voir le paragraphe 15.2.7 *Butée hydraulique*, dans cette section.

3. Vérifier et régler l'angle de braquage.
4. Vérifier l'angle de carrossage.
5. Vérifier et régler l'angle de chasse.
6. Vérifier et régler le pincement.

#### 15.2.4 Réglage d'angle de braquage

L'angle maximal de braquage est réglé au moyen de deux vis de butée de direction installées sur le centre de l'essieu. L'angle de braquage est réglé en usine en fonction du châssis et dès lors n'exige pas de réglage sur les véhicules neufs. Cependant, il doit être vérifié et réglé chaque fois qu'un organe du système de direction est remplacé, démonté ou ajusté.

Vérifier si les pneus avant frottent contre le châssis ou si le mécanisme de direction a été réparé.

Utiliser la méthode suivante pour vérifier l'angle de braquage maximal de direction :

#### 15.2.5 Réglage de virage du côté droit



### ATTENTION

Pour éviter que l'amortisseur de direction n'interfère avec le réglage des angles de braquage, vérifier si son support de fixation occupe l'emplacement recommandé sur le centre de l'essieu (se reporter au paragraphe 13.5)

1. Faire tourner le volant de direction vers la droite jusqu'à ce que l'embossage du centre d'essieu touche la vis de butée du côté droit.
2. Vérifier le point de contact le plus proche du corps du joint sphérique avec l'assemblage des soufflets pneumatiques. Mesurer la distance entre ces deux points.
3. La distance entre ces deux points doit être d'environ 3 mm (1/8 po). Sinon, les vis de butée de direction doivent être réglées à nouveau.
4. Vérifier le point de contact le plus proche de la barre de direction avec le pneu. Mesurer la distance entre ces deux points.
5. La distance doit être de 25 mm (1 po) ou plus. Sinon, les vis de butée de direction doivent être réglées à nouveau.
6. Ceci doit être réalisé pour un tour complet vers la droite.

7. Si un nouveau réglage est nécessaire :
  - a. Enlever la vis de butée de pivot.
  - b. Ajouter à la vis de butée le nombre nécessaire de rondelles pour obtenir une mesure correcte. Ensuite, serrer la vis de butée. Deux rondelles d'épaisseurs différentes sont disponibles : 1/16 po et 3/16 po.

#### 15.2.6 Réglage de braquage du côté gauche

1. Faire tourner le volant de direction vers la gauche jusqu'à ce que l'embossage du centre d'essieu touche la vis de butée du côté gauche.
2. Vérifier le point de contact le plus proche du corps du joint sphérique avec l'assemblage des soufflets pneumatiques. Mesurer la distance entre ces deux points.
3. La distance entre ces deux points doit être d'environ 3 mm (1/8 po). Sinon, les vis de butée de direction doivent être réglées à nouveau.
4. Vérifier la course du cylindre de stabilisateur de direction (amortisseur). Elle ne peut dépasser 320 mm (12,59 po).
5. La butée d'arrêt de direction doit être en contact avant que le stabilisateur de direction n'atteigne la fin de la course.
6. Ceci doit être réalisé pour un tour complet vers la gauche.
7. Si un nouveau réglage est nécessaire :
  - a. Enlever la vis de butée de pivot.
  - b. Ajouter à la vis de butée le nombre nécessaire de rondelles pour obtenir une mesure correcte. Ensuite, serrer la vis de butée. Deux rondelles d'épaisseurs différentes sont disponibles : 1/16 po et 3/16 po.

#### 15.2.7 Arrêt hydraulique

##### NOTE

*Avant un nouveau réglage du limiteur de direction, vérifier la géométrie de roue du véhicule et vérifier si le niveau d'huile est correct et si la purge d'air est réalisée.*

Se reporter au 'ZF-Servocom Repair Manual' disponible sur le site web de Prevost ou sur la clé USB des Publications Techniques, au

paragraphe *Configuration et test de fonctionnement*.

### 15.2.8 Carrossage de roue avant

Le carrossage est le nombre de degrés d'inclinaison du haut de la roue vers l'extérieur (positif) ou vers l'intérieur (négatif) depuis un angle vertical (Figure 39).

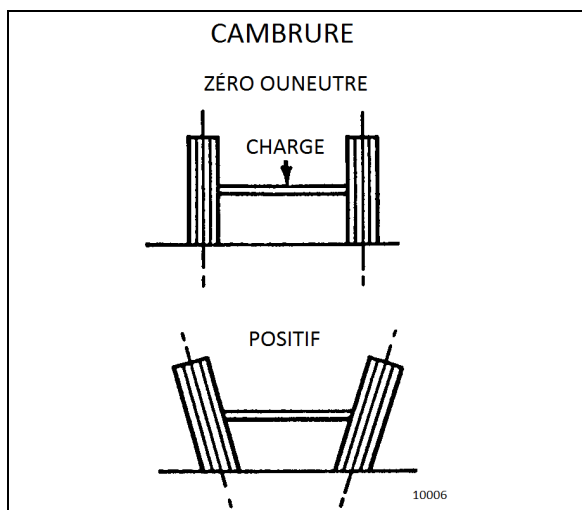


FIGURE 42: CARROSSAGE

L'angle de carrossage n'est pas réglable. Les variations de carrossage peuvent être dues à l'usure des roulements de roue, des goupilles de fusée de direction ou par une fusée courbée ou un affaissement du centre de l'essieu. L'effort de direction est affecté par un carrossage incorrect et une usure inégale des pneus en résulte. Un carrossage positif excessif cause une usure irrégulière des pneus au bord extérieur et un carrossage négatif excessif cause une usure au bord intérieur.

### 15.2.9 Vérification du carrossage

*Pour les spécifications du carrossage, se reporter au paragraphe 15.2.12 dans cette section*

1. Utiliser un appareil d'alignement pour vérifier l'angle de carrossage.
2. Si l'indication de carrossage est hors normes, régler les roulements de roue et répéter la vérification. Si l'indication est toujours hors-norme, vérifier les goupilles de fusée de direction et le centre de l'essieu.
3. Consulter les consignes du manuel "DANA SPICER Maintenance Manual Model NDS and Maintenance Manual NDS Axles" (disponible sur le site web de Prevost ou sur la clé USB des Publications Techniques).

4. Vérifier la distorsion latérale des roues conformément à la section 13, *Roues, moyeux et pneus* sous le titre, *TEST DE RECTITUDE DE ROUE*. Si la distorsion est excessive, remplacer les roues.

### 15.2.10 Chasse d'essieu avant

*Pour les spécifications de chasse, se reporter au paragraphe 15.2.12 dans cette section.*

La chasse positive est l'inclinaison vers l'arrière de l'axe vertical de la goupille de fusée. La chasse négative est l'inclinaison vers l'avant de l'axe vertical de la goupille de fusée (Figure 40). Ce véhicule est conçu avec une chasse positive. La fonction de l'angle de chasse est de produire un effet de traînée. Ceci procure une direction stabilisée et une tendance des roues à retourner à leurs positions en ligne droite après un virage.

Une chasse excessive durcit la direction en virage. Un louvoiement peut également se développer et le retour à la position initiale (en ligne droite après la sortie d'une courbe) peut être affecté.

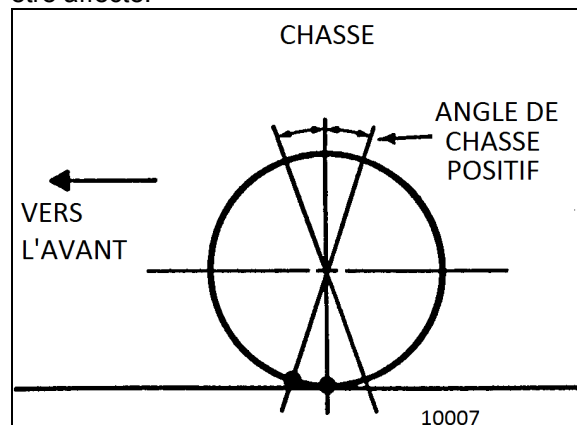


FIGURE 43: CHASSE

Une chasse insuffisante cause un louvoiement et une instabilité de direction. Les variations de chasse peuvent être causées par un essieu déformé, une inclinaison ou une distorsion des supports de suspension latérale, des bagues de bielle de liaison endommagées ou un serrage inégal des boulons de soutien de suspension avant et arrière. Une chasse incorrecte peut être corrigée en remplaçant les composants endommagés de la suspension. Un instrument de précision doit être utilisé pour mesurer la chasse.

#### NOTE

*La chasse de ce véhicule est réglée en usine et n'est pas réglable. Cependant, si la chasse d'essieu avant doit être réglée après un*

*remplacement de composants endommagés ou suite à un réglage irrégulier de chasse, il est possible d'obtenir un réglage mineur au moyen de cales (Prevost n° 110663) sur le support de bielle de liaison supérieure gauche.*

### 15.3 PINCEMENT DE ROUE AVANT

Le pincement de roue est le degré de rapprochement de la partie avant des roues avant de véhicule comparé à la partie arrière, mesurée à la hauteur de l'axe de roue avec un mécanisme de direction en position normale en ligne droite.

Un pincement incorrect cause une usure excessive des pneus du fait du patinage latéral et une instabilité de direction avec une tendance au louvoiement. Le pincement peut être mesuré depuis le centre de la semelle de pneu ou depuis l'intérieur des pneus. Prendre les mesures à l'avant et à l'arrière de l'essieu (voir A et B dans Figure 5).

Lors du réglage de pincement, la suspension avant doit être neutralisée, c'est-à-dire que lors du réglage, toutes les composantes doivent être dans la même position qu'en fonctionnement.

Pour neutraliser la suspension, le véhicule doit rouler vers l'avant, sur environ dix pieds.

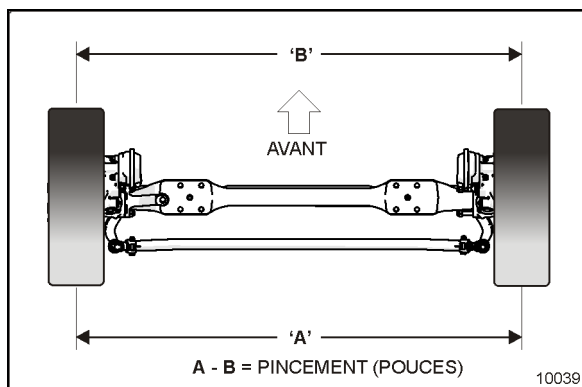


FIGURE 44: MESURE DE PINCEMENT

Pour les spécifications de pincement, se reporter au paragraphe 8, Spécifications pour l'alignement dans cette section.

En déplaçant le véhicule vers l'avant, toutes les tolérances de suspension avant sont reprises et la suspension est alors en position normale de fonctionnement. La neutralisation de la suspension avant est extrêmement importante, spécialement si le véhicule a été levé pour marquer les pneus. Sinon, les roues avant ne retournent pas à la position normale de

fonctionnement étant donné que les pneus adhèrent à la surface du sol lorsque le véhicule est abaissé.

#### NOTE

*Les mesures de pincement doivent être prises à l'axe horizontal de l'axe de roue.*

#### 15.3.1 Inspection et réglage

Avant de vérifier le pincement avant, commencer par vérifier les angles de carrossage et effectuer les corrections nécessaires.

1. Mesure du pincement.
2. Si la mesure du pincement n'est pas dans la tolérance spécifiée, agir comme suit :
  - a. Desserrer les écrous de boulon de pincement du côté droit (côté trottoir) où se trouve la bague d'ajustement.
  - b. Faire tourner la bague d'ajustement (Figure 7) pour obtenir la mesure de pincement spécifiée.
  - c. Serrer les écrous de boulon de pincement.

**COUPLE : 107-129 lb-pi (145-175 Nm)**

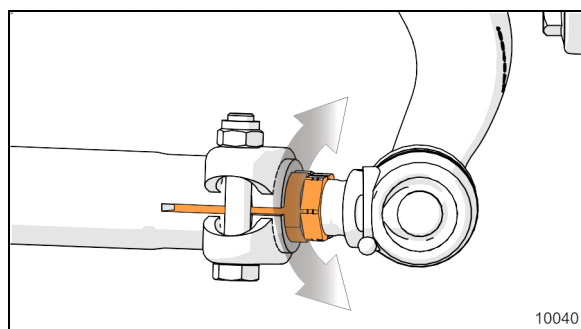


FIGURE 45: BAGUE D'AJUSTEMENT FIN SUR LA BIELLE DE LIAISON

Utiliser des systèmes de géométrie de roue statiques qui fonctionnent uniquement avec des mesures angulaires d'inclinaison, tels que les systèmes Josam ou Hunter. Les spécifications de géométrie statique sont mentionnées dans les tableaux suivants :

ALIGNEMENT DE ROUES AVANT			
SPÉCIFICATIONS AVEC L'ESSIEU RIGIDE			
Alignement de roues avant	Minimum	Nominal	Maximum
	m	l	

Carrossage Côtés droit et gauche * (degrés)	-0.250	0.125	0.375
Chasse Côtés droit et gauche (degrés)	2	2.75	3.5
Pincement total (A moins B) (degrés)	0.04	0.06	0.08

**16. DÉPANNAGE**

CONDITION	CAUSE	CORRECTION
Les pneus s'usent rapidement ou présentent une usure inégale de sculpture de pneu.	<ol style="list-style-type: none"> <li>1. La pression de gonflage des pneus est incorrecte.</li> <li>2. Les pneus sont déséquilibrés.</li> <li>3. L'alignement de l'essieu auxiliaire est incorrect.</li> <li>4. Le réglage de pincement est incorrect.</li> <li>5. La géométrie de bras de direction est incorrecte.</li> </ol>	<ol style="list-style-type: none"> <li>1. Régler la pression de gonflage des pneus.</li> <li>2. Équilibrer ou remplacer les pneus.</li> <li>3. Aligner l'essieu auxiliaire.</li> <li>4. Régler le pincement correctement.</li> <li>5. Intervenir sur le système de direction selon les besoins.</li> </ol>
La direction est dure ou demande un effort excessif	<ol style="list-style-type: none"> <li>1. Basse pression dans le circuit de servodirection.</li> <li>2. Le boîtier de direction est mal assemblé.</li> <li>3. La tringlerie de direction exige un graissage.</li> <li>4. Grippage des pivots de fusée.</li> <li>5. La géométrie de bras de direction est incorrecte.</li> <li>6. Chasse mal réglée.</li> <li>7. Les rotules de bielle de liaison se déplacent difficilement.</li> <li>8. Butée usée.</li> </ol>	<ol style="list-style-type: none"> <li>1. Réparer le système de servodirection.</li> <li>2. Assembler correctement le mécanisme de direction.</li> <li>3. Graisser la tringlerie de direction.</li> <li>4. Régler les pivots de fusée.</li> <li>5. Intervenir sur le système de direction selon les besoins.</li> <li>6. Régler la chasse selon les besoins.</li> <li>7. Remplacer les rotules de bielle de liaison.</li> <li>8. Remplacer la butée.</li> </ol>
Bielle de liaison, levier supérieur de direction ou assemblage de bielle de liaison plié(e) ou brisé(e).	<ol style="list-style-type: none"> <li>1. Pression excessive du circuit de servodirection.</li> <li>2. La pression d'arrêt du système de direction assistée est mal réglée.</li> <li>3. Le véhicule n'est pas alimenté correctement.</li> <li>4. Le système de direction assistée est mal installé.</li> </ol>	<ol style="list-style-type: none"> <li>1. Remplacer les organes endommagés, régler le système de direction assistée conformément à la pression prescrite.</li> <li>2. Vérifier si le véhicule est alimenté correctement.</li> <li>3. Poser correctement le système de direction assistée.</li> <li>4. Poser correctement le système de direction assistée.</li> </ol>
Tige de rotule de direction usée ou brisée.	<ol style="list-style-type: none"> <li>1. Fixations de bielle de liaison serrées au-delà du couple prescrit.</li> <li>2. Manque de graissage ou lubrifiant incorrect.</li> <li>3. Butées de direction assistée mal réglées.</li> </ol>	<ol style="list-style-type: none"> <li>1. Remplacer les organes endommagés, serrer les fixations de bielle de liaison au couple prescrit.</li> <li>2. Graisser la tringlerie au moyen du lubrifiant prescrit.</li> <li>3. Régler les butées à la distance spécifiée.</li> </ol>

Pivots de fusée et bagues de goupilles de fusée usés.	<ol style="list-style-type: none"> <li>1. Bagues d'étanchéité et joints usés ou manquants.</li> <li>2. Lubrifiant incorrect.</li> <li>3. Essieu non graissé à la fréquence planifiée.</li> <li>4. Procédures incorrectes de graissage.</li> <li>5. Le calendrier de graissage ne correspond pas aux circonstances d'utilisation.</li> </ol>	<ol style="list-style-type: none"> <li>1. Remplacer les organes endommagés, remplacer les bagues d'étanchéité et les joints.</li> <li>2. Graisser l'essieu au moyen du lubrifiant prescrit.</li> <li>3. Graisser l'essieu à la fréquence planifiée.</li> <li>4. Utiliser le calendrier de graissage correct en fonction des circonstances d'utilisation.</li> <li>5. Modifier le calendrier de graissage en fonction des circonstances d'utilisation.</li> </ol>
Vibrations ou louvoisement de l'essieu avant en fonctionnement.	<ol style="list-style-type: none"> <li>1. L'angle de chasse mal réglé.</li> <li>2. Les roues et/ou les pneus sont déséquilibrés.</li> <li>3. Cylindre stabilisateur de direction usé.</li> </ol>	<ol style="list-style-type: none"> <li>1. Régler la chasse.</li> <li>2. Équilibrer ou remplacer les roues et/ou les pneus.</li> <li>3. Remplacer le cylindre stabilisateur de direction.</li> </ol>

**17. SPÉCIFICATIONS****Boîtier de direction assistée**

Marque .....	ZF/RB Robert Bosch-SERVOCOMTRONIC
Type .....	sensible à la vitesse
F.E.W. ....	16 600 lb (7545 kg)
Pression nominale.....	2175 psi (150 bars)
Rapport d'engrenage (centre) .....	22,2/1
Rapport d'engrenage (extrémités).....	26,2/1
Débit minimal de pompe pour 1,5 hwt/sec .....	4,22 gpm (16 lpm)

**Boîtier de direction assistée**

Marque .....	ZF/RB Robert Bosch-SERVOCOM
F.E.W. ....	16 600 lb (7545 kg)
Pression nominale.....	2175 psi (150 bars)
Rapport d'engrenage (centre) .....	22,2/1
Rapport d'engrenage (extrémités).....	26,2/1
Débit minimal de pompe pour 1,5 hwt/sec .....	4,22 gpm (16 lpm)

**Boîtier de direction assistée (avec IFS)**

Marque .....	ZF/RB Robert Bosch-SERVOCOM
Type .....	8098
F.E.W. ....	19 000 lb (8618 kg)
Pression nominale.....	2320 psi (160 bars)

**Réservoir de direction assistée**

Capacité en huile .....	4 pintes (US) (3,7 litres)
Marque .....	Nelson Muffler

**Vérin stabilisateur de direction (amortisseur)**

Longueur étendue .....	32,73 ± 0,12 po
Longueur écrasée .....	20,26 ± 0,12 po
Course.....	12,47 ± 0,12 po

**Essieu avant rigide-**

Marque .....	DANA SPICER EUROPE
Modèle.....	S84U
Voie avant .....	2145 mm (84,4 pouces)
Capacité de charge nominale.....	7500 kg (16 500 lb)





**PREVOST**

**INFORMATION  
DE  
MAINTENANCE**

**IM19-05A**

DATE :	Février 2019	SECTION :	14 DIRECTION
SUJET :	<b>Ajustement de la barre de direction 660865 et 660699</b>		

Révision: A

Ajout des autocars de banlieue et véh. construits aux É-U 2019-02-28

**REMARQUE IMPORTANTE**

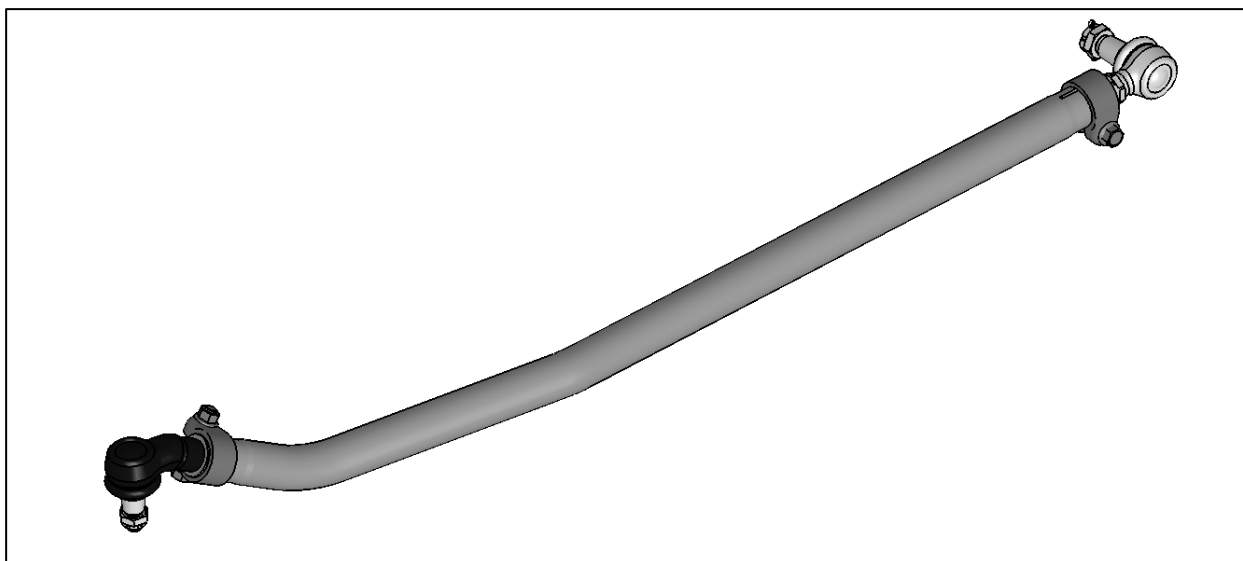
*Cette modification est recommandée par PrevoSt dans le but d'améliorer les performances de votre véhicule. Notez qu'aucun remboursement ne sera accordé pour l'exécution de cette modification.*

**APPLICATION**

Modèle	VIN	
Autocars H3-41, H3-45 Année modèle : 2014 -	Du 2PCH3349X <b>EC712505</b> jusqu'au ....	
Autocars X3-45 Année modèle : 2014 -	Construit aux États-Unis : du 4RKG33495 <b>F9737000</b> jusqu'au ....	
	Construit au Canada : du 2PCG33497 <b>EC735526</b> jusqu'au ...	
Autocars de banlieue X3-45 Année modèle : 2017 -	Construit aux États-Unis : du 4RKJ33498 <b>H9737386</b> jusqu'au ....	
	Construit au Canada : du 2PCJ33493 <b>JC736317</b> jusqu'au ...	

**DESCRIPTION**

Pour les autocars de la série H équipés d'essieux rigides, suivre ces instructions pour ajuster la longueur de la barre de direction. Valide pour les années-modèle 2014 et suivantes.



## MATÉRIEL

Série H :

Pièce No	Description	Qté
660865	Barre de direction, Série H	1
502104	Goupille fendue 5/32 X 2	1

Série X :

Pièce No	Description	Qté
660699	Barre de direction, Série H	1
502104	Goupille fendue 5/32 X 2	1

Commandez les pièces suivantes :

Pièce No	Description	Qté
660018	Bride avec vis et écrou	1

### *REMARQUE*

*Le matériel peut être commandé selon la pratique habituelle.*

## MARCHE À SUIVRE



### AVERTISSEMENT

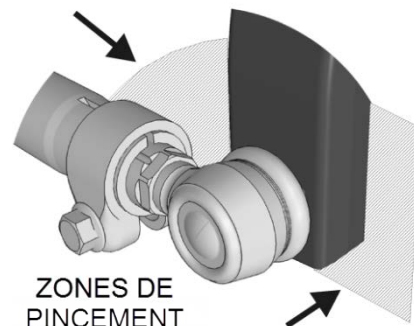
RESPECTER LES VALEURS DE COUPLE INDICQUÉES ET SUIVRE LES INDICAITONS D'ASSEMBLAGE POUR ASSURER LA SÉCURITÉ DU VÉHICULE.



## DANGER DE PINCEMENT

Les mains et les doigts doivent rester à l'écart des zones de pincement autour de la bielle pendante.

Les zones de pincement sont situées entre la bielle pendante et le collier de serrage, et entre l'avant de la bielle pendante et la structure du véhicule.



## ENLÈVEMENT DE LA BARRE DE DIRECTION EXISTANTE



### ATTENTION

Le chauffage des organes pour contribuer au démontage n'est pas autorisé cela peut endommager les organes d'essieu et les tringleries de direction.



### ATTENTION

Ne pas frapper (marteler) la bielle pendante sur l'arbre pendant l'installation ou le retrait, car ceci risque d'endommager le boîtier de direction.

1. Soulever le véhicule par les roues en utilisant des élévateurs à colonnes mobiles. Cette méthode préviendra un changement de l'orientation des joints et permettra de conserver les positions relatives des différentes composantes de la direction, c'est à dire la bielle pendante et le levier de direction.
2. Enlever la goupille fendue et l'écrou de la rotule de barre de direction à la bielle pendante.
3. Démontez la barre de direction de la bielle pendante en utilisant des extracteurs à mâchoire type vis de pression.
4. Enlever la goupille fendue et l'écrou de la rotule coudée de la barre de direction au levier de direction puis démonter la direction

## AJUSTEMENT DE LA LONGUEUR DE LA BARRE DE DIRECTION AU JOINT COUDÉ.

5. Ajuster la longueur de la barre de direction. La placer entre la bielle pendante et le levier de direction. Si la longueur n'est pas adéquate, elle doit être ajustée. Ajuster la longueur de la barre de direction en utilisant la dimension « A » et les instructions ci-dessous ou utiliser la barre de direction retirée comme référence.



FIGURE 1

Série H : Longueur A = 55" 7/8" ± 1/16" (1420mm ± 2mm)

Série X : Longueur A = 53" 3/8" ± 1/16" (1356mm ± 2mm)

6. Visser le joint coudé complètement dans la barre de direction.



FIGURE 2

7. Dévisser le joint coudé mais pas plus d'un tour afin d'orienter la tige conique vers le bas tel qu'indiqué à la (FIGURE 3).

Ce sera la position de référence pour la prochaine étape.



FIGURE 3

8. Ensuite, dévisser le joint coudé.

Série H : de **cinq (5)** tours à partir de la position de référence.


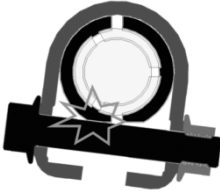
Série X : de **un (1)** tour à partir de la position de référence.

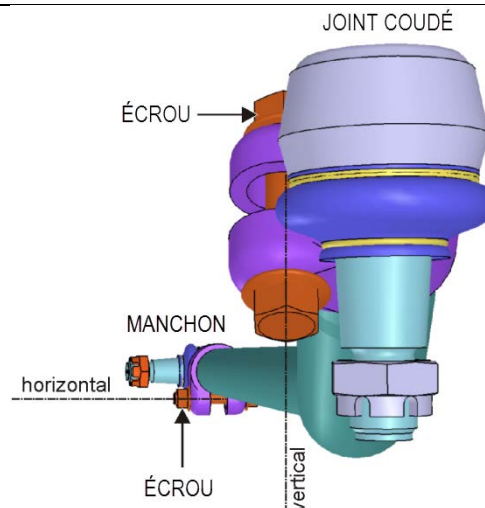
La tige conique doit pointer vers le bas tel qu'indiqué à la (FIGURE 4).



FIGURE 4

9. Pour prévenir des interférences entre les vis de colliers de serrage et les autres composantes de la direction, la vis doit être orientée tel qu'indiqué à la FIGURE 6. **Serrer l'écrou à 118-133 lb-pi.**

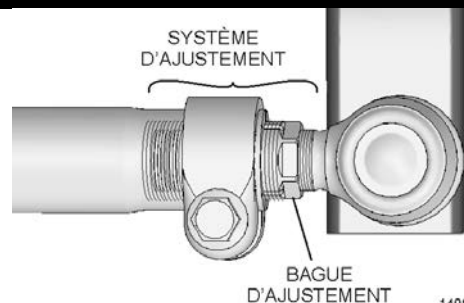
	<b>ATTENTION</b>
<b>Ne pas réutiliser la quincaillerie du collier de serrage.</b>	
Le boulon <u>et</u> l'écrou doivent être remplacés chaque fois qu'ils sont dévissés. En montant le collier de serrage, s'assurer que le boulon <u>ne touche pas</u> le tube de la barre de direction.	
	



**FIGURE 5: NOTEZ L'ORIENTATION VERTICALE DE LA VIS AU JOINT COUDÉ ET DE QUEL CÔTÉ EST PLACÉ L'ÉCROU.**

## PARAMÈTRES D'AJUSTEMENT DU MANCHON DE RÉGLAGE

10. L'extrémité avant de la barre de direction est équipée d'un manchon de réglage qui possède des filetages interne et externe à droite et à gauche.

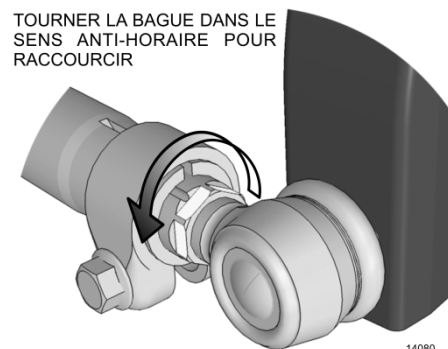


**FIGURE 6**

11. Le réglage fin de la longueur de la barre de direction doit être réalisé exclusivement en faisant tourner le manchon de réglage en empêchant la rotation du tube.

**Le manchon devrait être la seule pièce qui tourne.**

- Pour allonger, tourner le manchon dans le sens horaire.
- Pour raccourcir, tourner en sens anti horaire.



**FIGURE 7**

### LIMITES GÉNÉRALES DU MANCHON DE RÉGLAGE

Ne pas dépasser les longueurs de filet et valeurs maximales indiquées.

- Dimension **V** max: 5/8" (16mm) ± 1 pas de filetage
- Dimension **W** max: 5/8" (16mm) ± 1 pas de filetage
- Dimension **X** max: 1" (25 mm)
- Les dimensions **V** et **W** doivent être égales :  $V/W = 1$

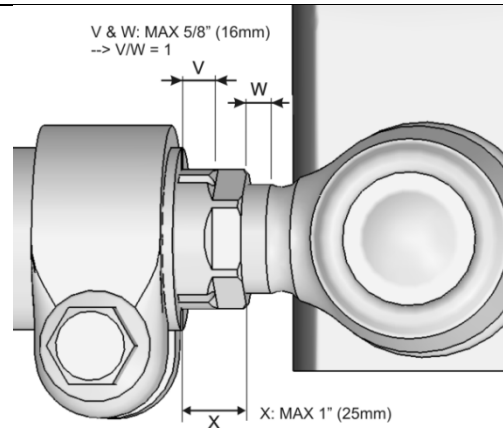


FIGURE 8

### AJUSTEMENT DU MANCHON

12. Ajuster le manchon aux valeurs de la FIGURE 10.

$$10/32" = 8\text{mm}$$

13. Lorsque l'ajustement est complété, serrer le collet. Pour prévenir des interférences entre les vis de colliers de serrage et les autres composantes de la direction, la vis doit être orientée tel qu'indiqué à la FIGURE 11. **Serrer l'écrou à 118-133 lb-pi.**



### ATTENTION

**Ne pas réutiliser la quincaillerie du collier de serrage.**

Le boulon et l'écrou doivent être remplacés chaque fois qu'ils sont dévissés. En montant le collier de serrage, s'assurer que le boulon ne touche pas le tube de la barre de direction.

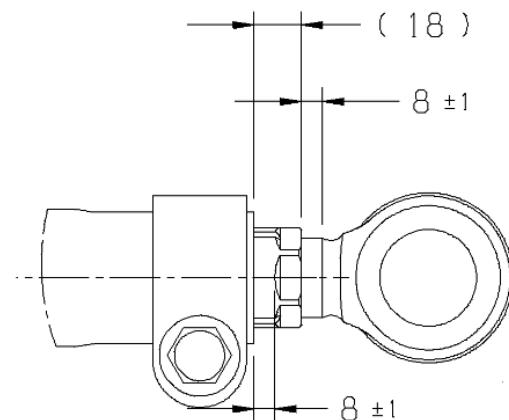
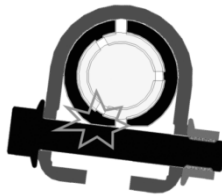


FIGURE 9

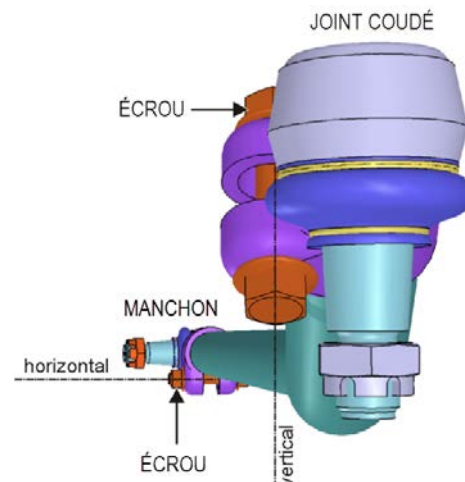
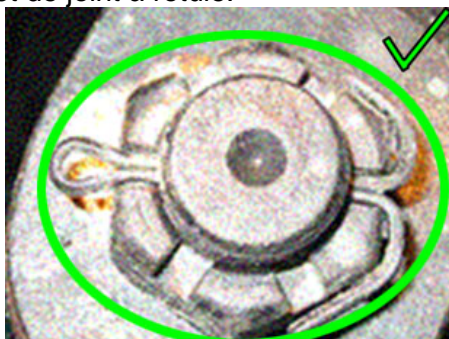
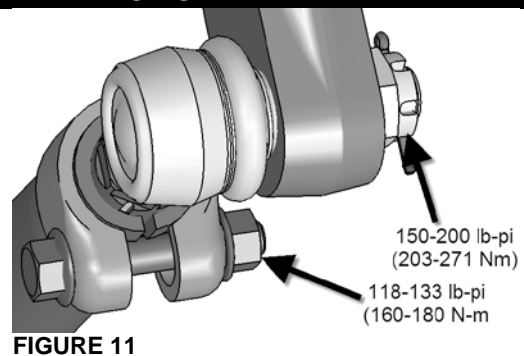


FIGURE 10: NOTEZ L'ORIENTATION VERTICALE DE LA VIS AU JOINT COUDÉ ET DE QUEL COTÉ EST PLACÉ L'ÉCROU.

## INSTALLATION DE LA BARRE DE DIRECTION

14. Installer la barre de direction.
15. Serrer les écrous à créneaux aux deux extrémités à **150-200 lb-pi**.
16. Installer la goupille fendue No 502104 et la plier pour fixer l'écrou (Voir l'exemple ci-dessous).
17. Appliquer une petite quantité de composé antigrippant sur les filets exposés en guise de protection antirouille. Éviter d'en mettre sur le soufflet de joint à rotule.



18. S'assurer qu'il n'y a pas de coincement ou d'interférence avec la structure du véhicule en tournant les roues d'un extrême à l'autre. Jeu minimal : 1/4" (6mm)
19. Vérifier le jeu entre le pneu et la barre de direction en tournant les roues vers la droite. Jeu minimal : 3/8" (9.5mm).

## DISPOSITION DES PIÈCES

Rebuter selon les règlements environnementaux applicables (mun./prov./féd.).

Accédez à tous nos bulletins à cette adresse : <http://techpub.prevostcar.com/fr/>  
Ou scannez le code QR avec votre téléphone intelligent.

**Propriétaire de véhicules?**  
Contactez-nous à [technicalpublications\\_prev@volvo.com](mailto:technicalpublications_prev@volvo.com) en spécifiant "AJOUT"  
comme sujet pour recevoir les bulletins de garantie  
s'appliquant à vos véhicules par courriel.





## TABLE DES MATIÈRES

<b>1</b>	<b>TABLEAU DES COUPLES DE SERRAGE .....</b>	<b>5</b>
1.1	ESSIEU AVANT RIGIDE ET COMPOSANTS CONNEXES.....	5
1.2	SUSPENSION AVANT À ROUES INDÉPENDANTES.....	7
1.3	SUSPENSION ARRIÈRE.....	9
<b>2</b>	<b>DESCRIPTION.....</b>	<b>14</b>
<b>3</b>	<b>SUSPENSION AVANT AVEC ESSIEU RIGIDE .....</b>	<b>14</b>
3.1	RESSORTS PNEUMATIQUES .....	14
3.1.1	<i>Inspection.....</i>	14
3.1.2	<i>Démontage.....</i>	14
3.1.3	<i>Installation.....</i>	15
3.2	AMORTISSEURS.....	16
3.2.1	<i>Inspection.....</i>	16
3.2.2	<i>Démontage.....</i>	17
3.2.3	<i>Installation.....</i>	17
3.3	BARRES D'ACCOUPEMENT .....	17
3.3.1	<i>Inspection.....</i>	17
3.3.2	<i>Enlèvement de la barre d'accouplement .....</i>	18
3.3.3	<i>Démontage.....</i>	19
3.3.4	<i>Assemblage de barre d'accouplement.....</i>	19
3.3.5	<i>Pose de barre d'accouplement.....</i>	19
3.4	BARRE STABILISATRICE.....	19
3.4.1	<i>Démontage.....</i>	19
3.4.2	<i>Installation.....</i>	20
<b>4</b>	<b>SUSPENSION AVANT À ROUES INDÉPENDANTES (IFS).....</b>	<b>21</b>
4.1	TRINGLERIE DE DIRECTION .....	21
4.2	SÉQUENCE DE POSE DE TRINGLERIE DE DIRECTION .....	23
4.3	BIELLE PENDANTE .....	24
4.3.1	<i>Démontage.....</i>	24
4.3.2	<i>Installation.....</i>	24
4.4	BARRE DE DIRECTION.....	24
4.4.1	<i>Ajustement.....</i>	25
4.5	LEVIER COUDÉ ET BRAS DE RENVOI.....	25
4.5.1	<i>Enlèvement de levier coudé et de bras de renvoi.....</i>	25
4.5.2	<i>Démontage de moyeu de levier coudé ou de bras de renvoi.....</i>	26
4.5.3	<i>Remontage de moyeu de levier coudé ou de bras de renvoi .....</i>	26
4.6	BIELLE DE LIAISON.....	27
4.6.1	<i>Remplacement.....</i>	27
4.7	BIELLETTE DE DIRECTION .....	27
4.7.1	<i>Démontage.....</i>	27
4.7.2	<i>Installation.....</i>	28
4.8	LEVIER DE PORTE-FUSÉE .....	29
4.8.1	<i>Démontage.....</i>	29
4.8.2	<i>Installation.....</i>	29
4.9	GRAISSEURS .....	31
4.10	JOINTS À ROTULE – RECOMMANDATIONS GÉNÉRALES.....	32
4.11	GÉOMÉTRIE DE TRAIN AVANT .....	32

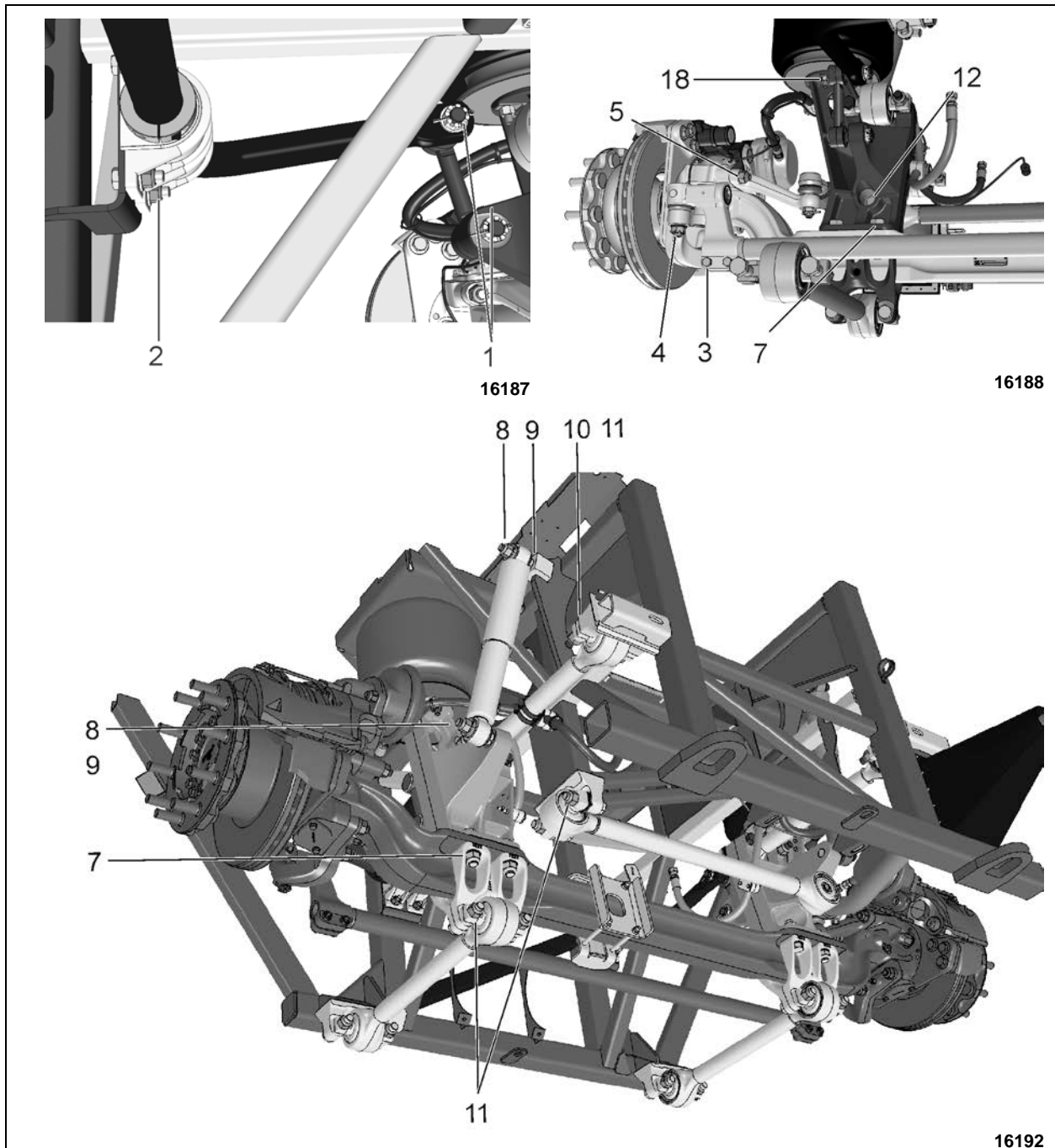
## SECTION 16 : SUSPENSION

4.11.1	Terminologie de géométrie.....	33
4.11.2	Inspection du train avant.....	33
4.11.3	Carrossage de roue avant.....	33
4.11.4	Pincement de roue avant.....	34
4.11.5	Chasse de roue avant.....	34
4.11.6	Domages importants.....	34
4.11.7	Spécifications de géométrie.....	35
4.12	RÉPARATION DE BAGUE DE QUEUE DE ROTULE DE BRAS TRIANGULAIRE INFÉRIEUR ET SUPÉRIEUR.....	38
4.12.1	Inspection.....	38
4.12.2	Démontage.....	38
4.12.3	Assemblage.....	38
4.13	RÉPARATION DE JOINT À ROTULE DE BRAS TRIANGULAIRE INFÉRIEUR.....	39
4.13.1	Démontage.....	39
4.13.2	Assemblage.....	39
4.14	JOINT À ROTULE DE BRAS TRIANGULAIRE SUPÉRIEUR.....	40
4.14.1	Inspection visuelle.....	40
4.14.2	Mesure du jeu.....	40
4.15	RESSORTS PNEUMATIQUES AVANT.....	40
4.15.1	Inspection.....	40
4.15.2	Démontage.....	41
4.15.3	Installation.....	41
4.16	AMORTISSEURS.....	42
4.16.1	Retrait des amortisseurs.....	42
4.16.2	Pose d'amortisseur.....	42
4.17	BARRE STABILISATRICE.....	43
4.17.1	Démontage.....	43
4.17.2	Installation.....	43
<b>5</b>	<b>SUSPENSION ARRIÈRE.....</b>	<b>44</b>
5.1	RESSORTS PNEUMATIQUES.....	45
5.1.1	Inspection.....	45
5.1.2	Démontage.....	45
5.1.3	Installation.....	45
5.2	AMORTISSEURS.....	46
5.2.1	Inspection.....	46
5.2.2	Démontage.....	47
5.2.3	Installation.....	47
5.3	BARRES D'ACCOUPEMENT.....	47
<b>6</b>	<b>SYSTÈME PNEUMATIQUE DE SUSPENSION.....</b>	<b>48</b>
6.1	INSPECTION.....	48
6.2	VÉRIFICATION DES CONDUITES PNEUMATIQUE.....	48
<b>7</b>	<b>RÉGLAGE DE HAUTEUR DE SUSPENSION.....</b>	<b>48</b>
7.1	GARDE AU SOL NORMALE.....	48
7.2	SOUPAPES DE COMMANDE DE HAUTEUR.....	49
7.3	ENTRETIEN.....	49
7.3.1	Retrait et installation.....	49
7.3.2	Essai de fuite d'air.....	50
<b>8</b>	<b>SYSTÈME DE MISE À NIVEAU LEVEL-LOW - EN OPTION UNIQUEMENT SUR LA SÉRIE VIP.....</b>	<b>50</b>
8.1	PRINCIPES DE FONCTIONNEMENT.....	50
8.2	ENTRETIEN.....	51

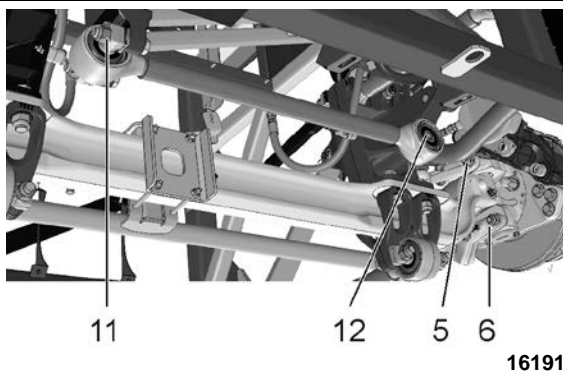
<b>9</b>	<b>SYSTÈME D'ABAISSEMENT AVANT (AUTOCARS UNIQUEMENT) .....</b>	<b>51</b>
9.1	PRINCIPE DE FONCTIONNEMENT.....	51
9.2	ENTRETIEN .....	51
9.3	ÉLECTROVANNES DE COMMANDE DE RESSORT PNEUMATIQUE .....	51
9.3.1	<i>Retrait et installation</i> .....	51
<b>10</b>	<b>SYSTÈME DE RELÈVEMENT DE LA SUSPENSION (AUTOCARS UNIQUEMENT) .....</b>	<b>52</b>
10.1	PRINCIPES DE FONCTIONNEMENT.....	52
10.2	ENTRETIEN .....	52
10.3	RÉGULATEUR DE PRESSION -RELÈVEMENT DE LA SUSPENSION.....	52
10.3.1	<i>Ajustement</i> .....	52
10.3.2	<i>Démontage</i> .....	52
10.3.3	<i>Nettoyage</i> .....	53
10.3.4	<i>Assemblage</i> .....	53
<b>11</b>	<b>SYSTÈME D'ABAISSEMENT DE LA SUSPENSION (AUTOCARS UNIQUEMENT).....</b>	<b>53</b>
11.1	PRINCIPES DE FONCTIONNEMENT.....	53
11.2	ENTRETIEN .....	54
<b>12</b>	<b>SYSTÈME PNEUMATIQUE.....</b>	<b>54</b>
12.1	ENTRETIEN DES RÉSERVOIRS D'AIR.....	54
12.1.1	<i>Réservoir d'air humide</i> .....	54
12.1.2	<i>Réservoir d'air primaire</i> .....	55
12.1.3	<i>Réservoir d'air secondaire</i> .....	55
12.1.4	<i>Réservoir d'air accessoire</i> .....	55
12.1.5	<i>Réservoir d'air d'expansion</i> .....	56
12.2	SOUPAPES DE REMPLISSAGE D'URGENCE .....	56
<b>13</b>	<b>DÉPANNAGE .....</b>	<b>57</b>
<b>14</b>	<b>SPÉCIFICATIONS.....</b>	<b>58</b>

**REGISTRE DES CHANGEMENTS**

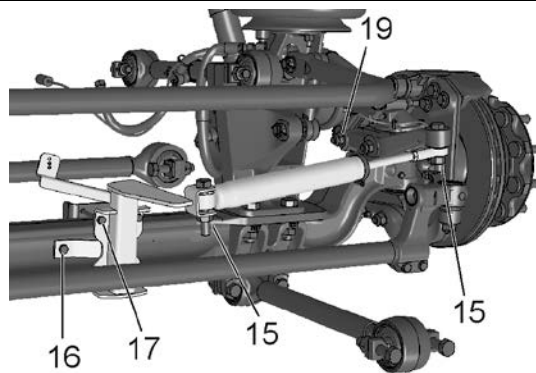
	DESCRIPTION	DATE
1		
2		
3		
4		
5		
6		

**1 TABLEAU DES COUPLES DE SERRAGE****1.1 ESSIEU AVANT RIGIDE ET COMPOSANTS CONNEXES**

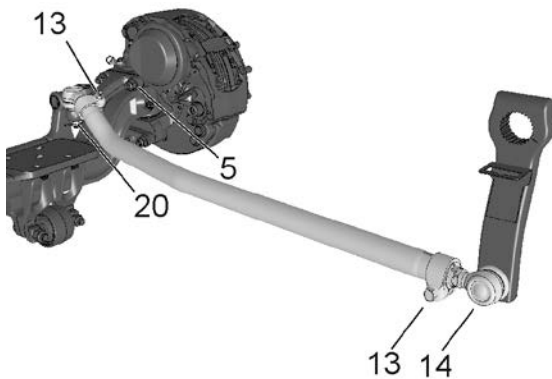
## SECTION 16 : SUSPENSION



16191



16193

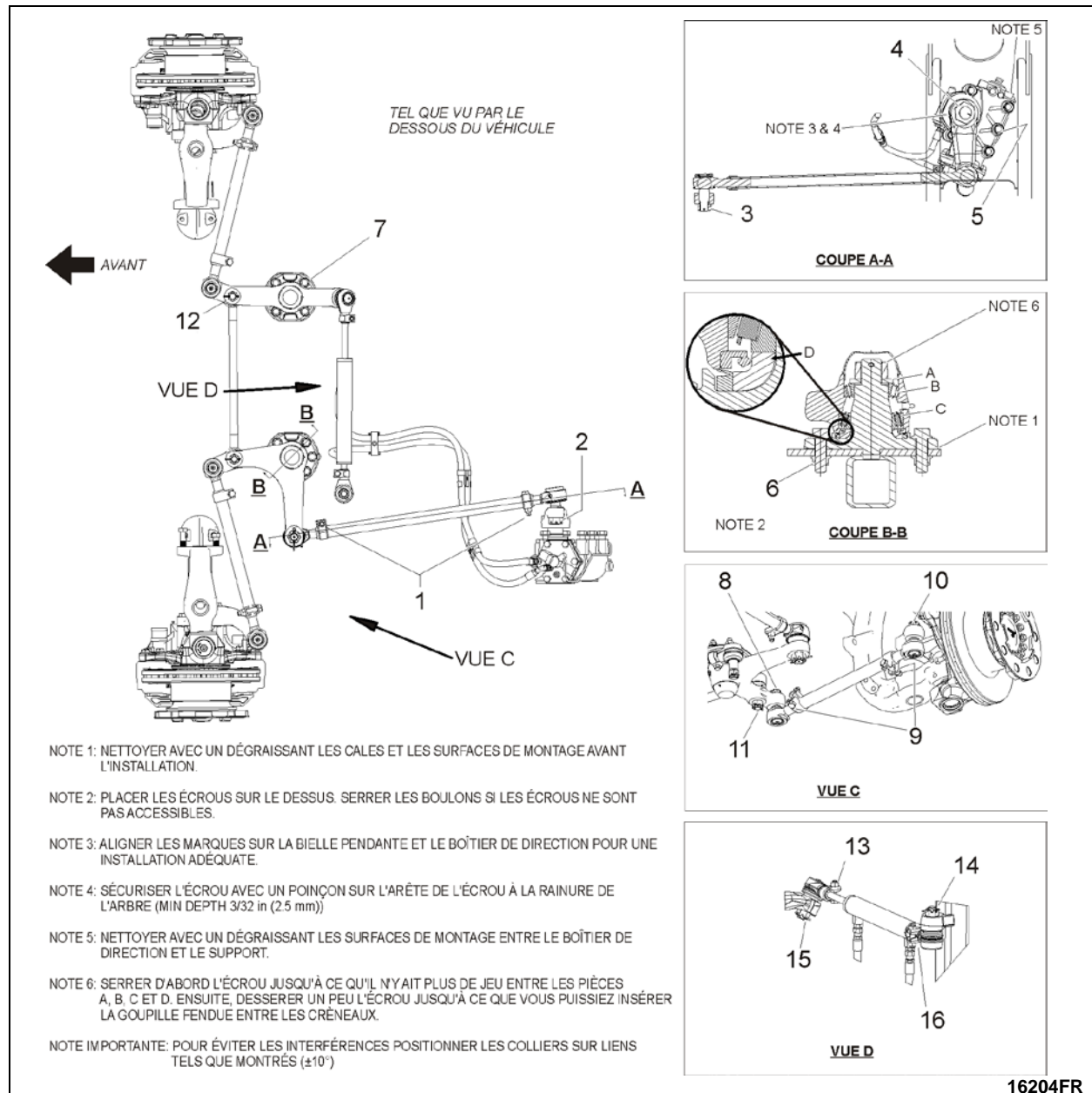


16194\_1

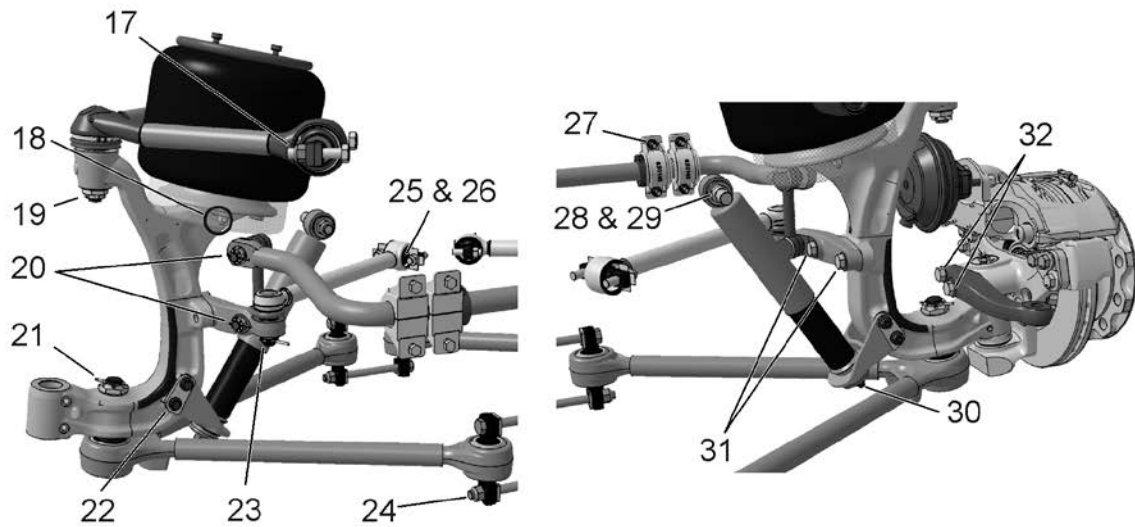
### ESSIEU AVANT RIGIDE

N°	DESCRIPTION	QTÉ	COUPLE DE SERRAGE (à sec)
1	Biellette de barre stabilisatrice, écrous supérieurs et inférieurs	4	165-200 lb-pi (224-271 Nm)
2	Colliers de bague de barre stabilisatrice (suspension avant)	8	80-100 lb-pi (108-136 Nm)
3	Boulons de serrage de joint à rotule de barre d'accouplement	4	65-75 lb-pi (88-102 Nm)
4	Écrous de tige de joint à rotule	2	150-200 lb-pi (203-271 Nm)
5	Écrous de fixation de levier de fusée	2	285-315 lb-pi (386-427 Nm)
6	Écrous de fixation de bielle de liaison	4	285-315 lb-pi (386-427 Nm)
7	Écrous de montage d'essieu rigide	8	230-280 lb-pi (312-380 Nm)
8	Écrous de montage supérieur et inférieur d'amortisseur	2	99-121 lb-pi (134-164 Nm)
9	Goujons supérieurs et inférieurs d'amortisseur	2	350-400 lb-pi (475-542 Nm)
10	Goujons de retenue de barre d'accouplement	4	90-110 lb-pi (122-149 Nm)
11	Écrous de retenue de barre d'accouplement	18	225-255 lb-pi (305-346 Nm)
12	Écrous de goupille conique de barre d'accouplement transversale	1	206 lb-pi (279 Nm)
13	Boulons de collier de serrage de barre de direction	2	118-133 lb-pi (160-180 Nm)
14	Écrous de goujon de joint à rotule de barre de direction, avant	1	165-236 lb-pi (224-320 Nm)
15	Écrous d'amortisseur de direction	2	100-120 lb-pi (136-163 Nm)
16	Boulon de support d'amortisseur de direction	1	39-45 lb-pi (53-61 Nm)
17	Écrous de support d'amortisseur de direction	4	30-36 lb-pi (41-49 Nm)
18	Écrou de ressort pneumatique	4	25 lb-pi (34 Nm)
19	Écrous de bras d'amortisseur de direction	2	285-315 lb-pi (386-427 Nm)
20	Écrous de goujon de joint à rotule de barre de direction, arrière	1	140-200 lb-pi (190-271 Nm)

## 1.2 SUSPENSION AVANT À ROUES INDÉPENDANTES



## SECTION 16 : SUSPENSION



16205

### SUSPENSION AVANT INDÉPENDANTE

N°	DESCRIPTION	QTÉ	COUPLE DE SERRAGE (à sec)
1	Boulon de collier de serrage de rotule de barre de direction	2	50-60 lb-pi (68-81 Nm)
2	Écrou de rotule de barre de direction à la bielle pendante	1	245-270 lb-pi (332-366 Nm)
3	Écrou de rotule de barre de direction au levier coudé	1	245-270 lb-pi (332-366 Nm)
4	Écrou de fixation entre la bielle pendante et le boîtier de direction	1	470-570 lb-pi (637-773 Nm)
5	Boulon de fixation du boîtier de direction au support de montage	5	365-405 lb-pi (495-549 Nm)
6	Écrou de montage de levier coudé	6	208-254 lb-pi (282-344 Nm)
7	Écrou de montage de bras de renvoi	6	208-254 lb-pi (282-344 Nm)
8	Écrou de rotule de biellette de direction au bras de renvoi ou au levier coudé	2	150-200 lb-pi (203-271 Nm)
9	Boulon de collier de serrage de rotule de biellette de direction	4	50-60 lb-pi (68-81 Nm)
10	Écrou de rotule de biellette de direction au levier de porte-fusée *	2	150-200 lb-pi (203-271 Nm)
11	Écrou bielle de liaison au levier coudé *	1	150-200 lb-pi (203-271 Nm)
12	Écrou de goujon de bielle de liaison au bras de renvois *	1	150-200 lb-pi (203-271 Nm)
13	Boulon de collier de serrage d'extrémité de vérin hydraulique	1	50-60 lb-pi (68-81 Nm)
14	Écrou de fixation du vérin hydraulique au support*	1	150-200 lb-pi (203-271 Nm)
15	Écrou de fixation du vérin hydraulique au bras de renvoi*	1	150-200 lb-pi (203-271 Nm)
16	Boulon de collier de serrage d'extrémité de vérin hydraulique	1	50-60 lb-pi (68-81 Nm)
17	Joint à rotule de bras de suspension triangulaire supérieur	4	230-255 lb-pi (312-346 Nm)
18	Écrou de fixation inférieur de ressort pneumatique (6 ressorts pneumatiques)	2	31-38 lb-pi (42-52 Nm)
19	Joint à rotule central de bras de suspension triangulaire supérieur (écrou hexagonal crénelé)*	2	210-250 lb-pi (285-339 Nm)
20	Écrous de rotule (supérieur et inférieur) de biellette de barre stabilisatrice (suspension avant)*	2	165-200 lb-pi (224-271 Nm)
21	Joint à rotule central de bras de suspension triangulaire inférieur (écrou crénelé)*	1	490-540 lb-pi (664-732 Nm)
22	Support d'amortisseur	4	105-125 lb-pi (142-169 Nm)
23	Écrou de rotule de bielle de poussée*	1	150-200 lb-pi (203-271 Nm)



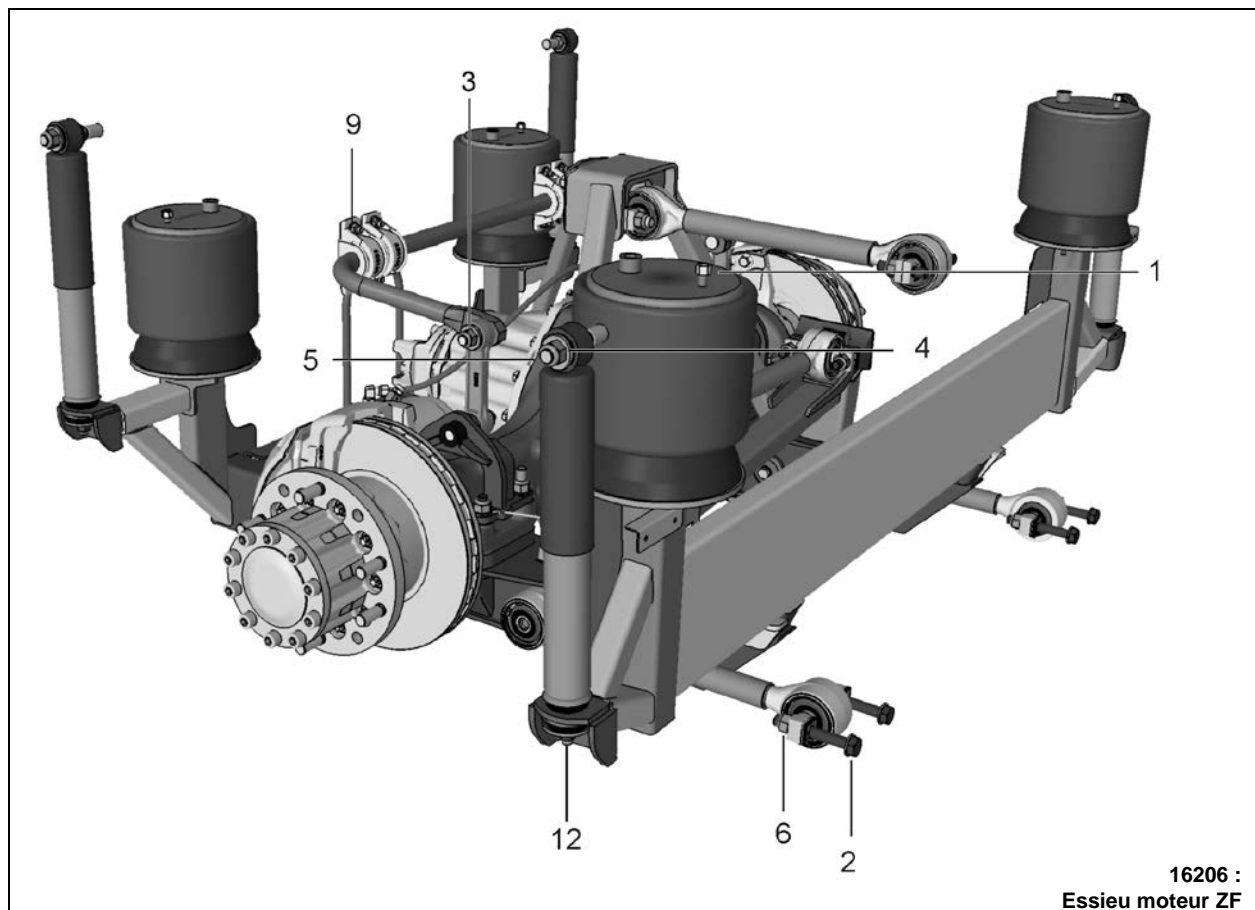
24	Joint à rotule de bras de suspension triangulaire inférieur	4	270-300 lb-pi (366-407 Nm)
25	Écrou, bielle de poussée	2	158-193 lb-pi (214-262 Nm)
26	Goujon, bielle de poussée	2	90-110 lb-pi (122-149 Nm)
27	Collier de bague de barre stabilisatrice (suspension avant)	8	80-100 lb-pi (108-136 Nm)
28	Écrou de goujon de montage d'amortisseur	1	99-121 lb-pi (134-164 Nm)
29	Goujon de montage d'amortisseur	1	350-400 lb-pi (475-542 Nm)
30	Écrou de montage inférieur d'amortisseur	1	60-75 lb-pi (81-102 Nm)
31	Boulon de levier de bielle de poussée (M20-2.5)	2	520-575 lb-pi (705-780 Nm)
32	Boulon de bras de direction du porte-fusée (M22-2.5)	2	642-708 lb-pi (870-960 Nm)

\* Serrer l'écrou au couple prescrit puis avancer jusqu'à la fente de goupille fendue d'alignement suivante et poser une goupille fendue neuve.

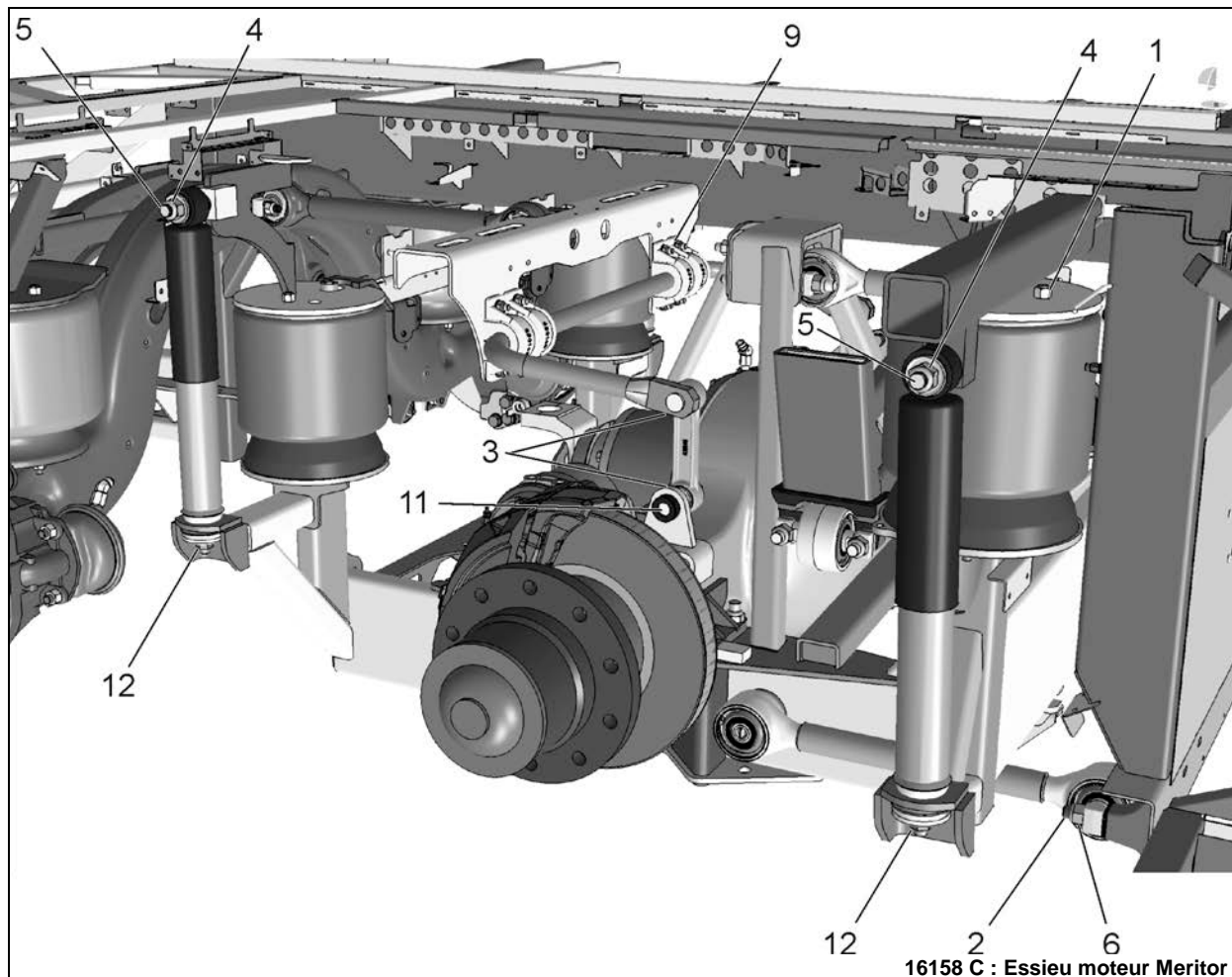
### NOTE

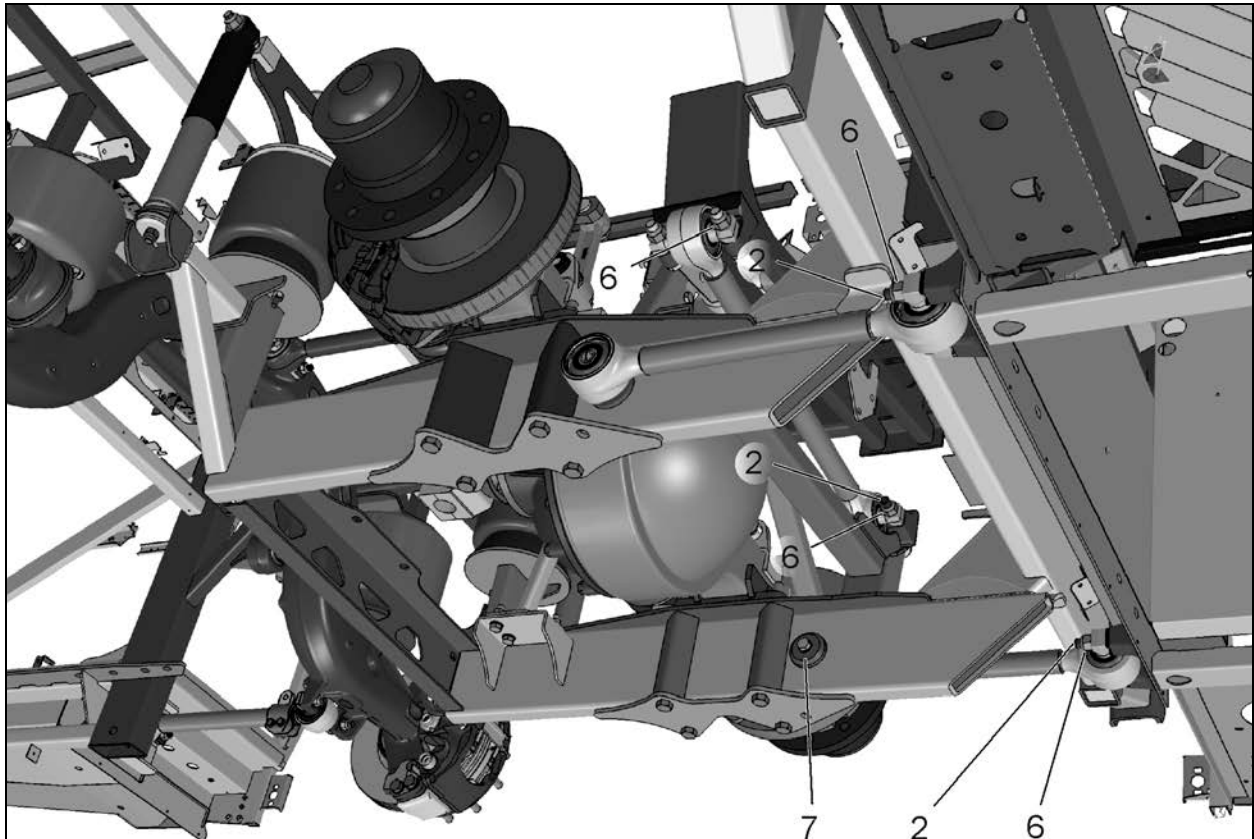
Appliquer une pâte anticorrosion aux filets exposés.

### 1.3 SUSPENSION ARRIÈRE

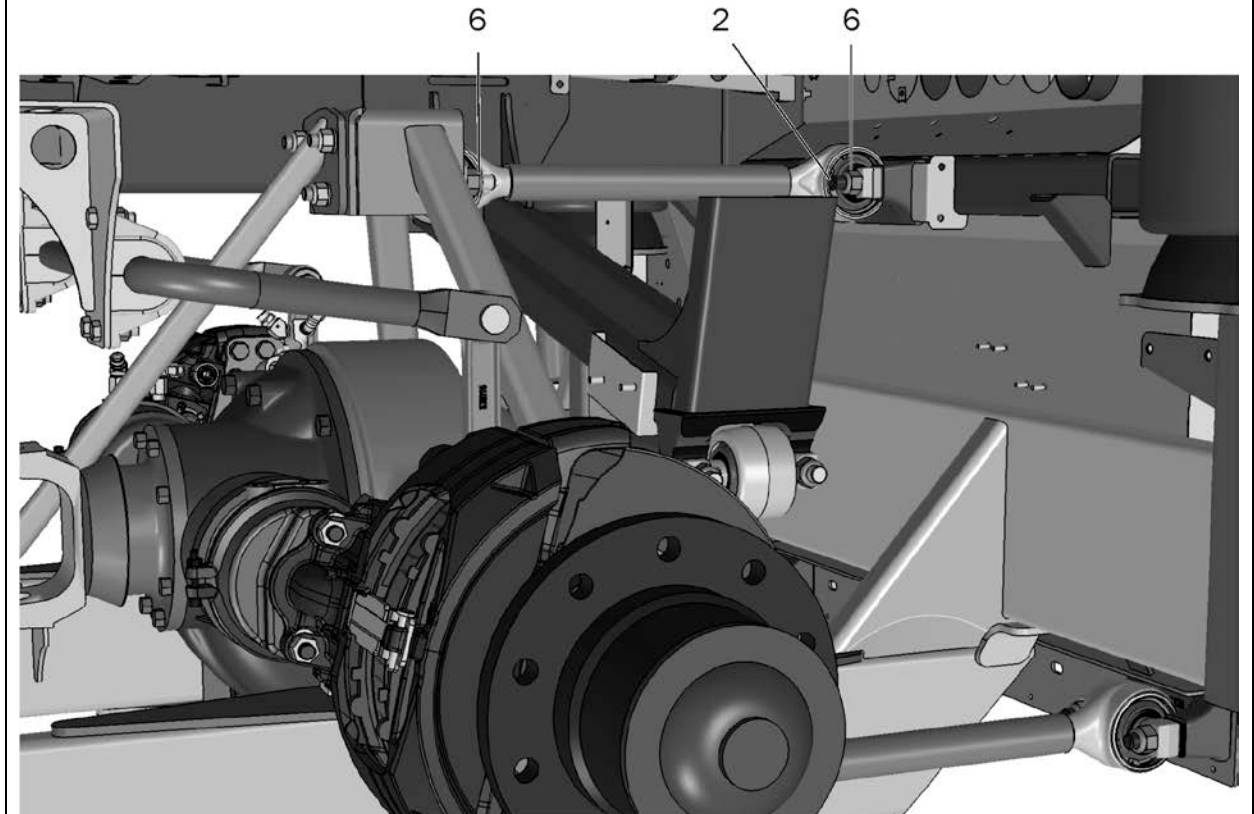


SECTION 16 : SUSPENSION



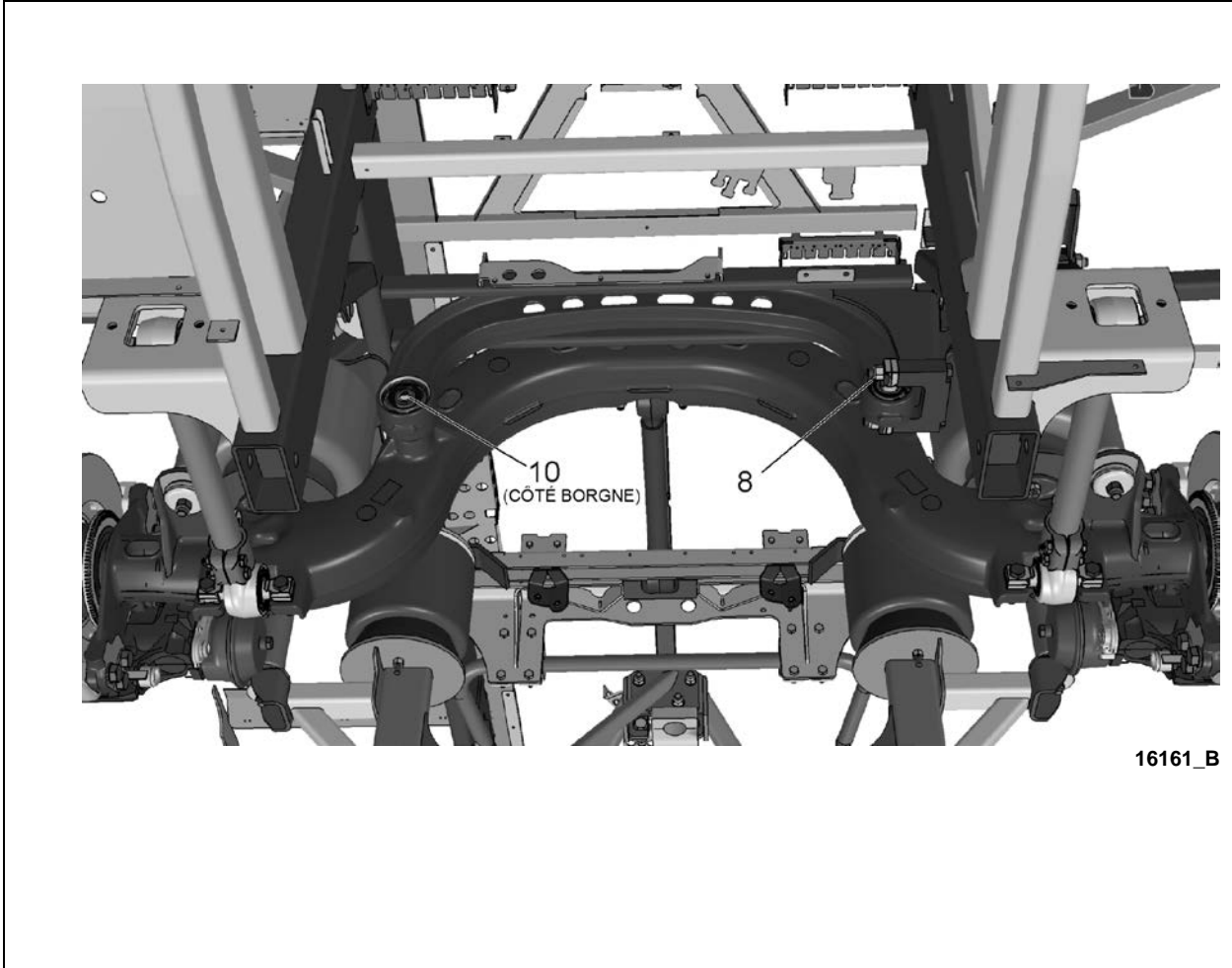
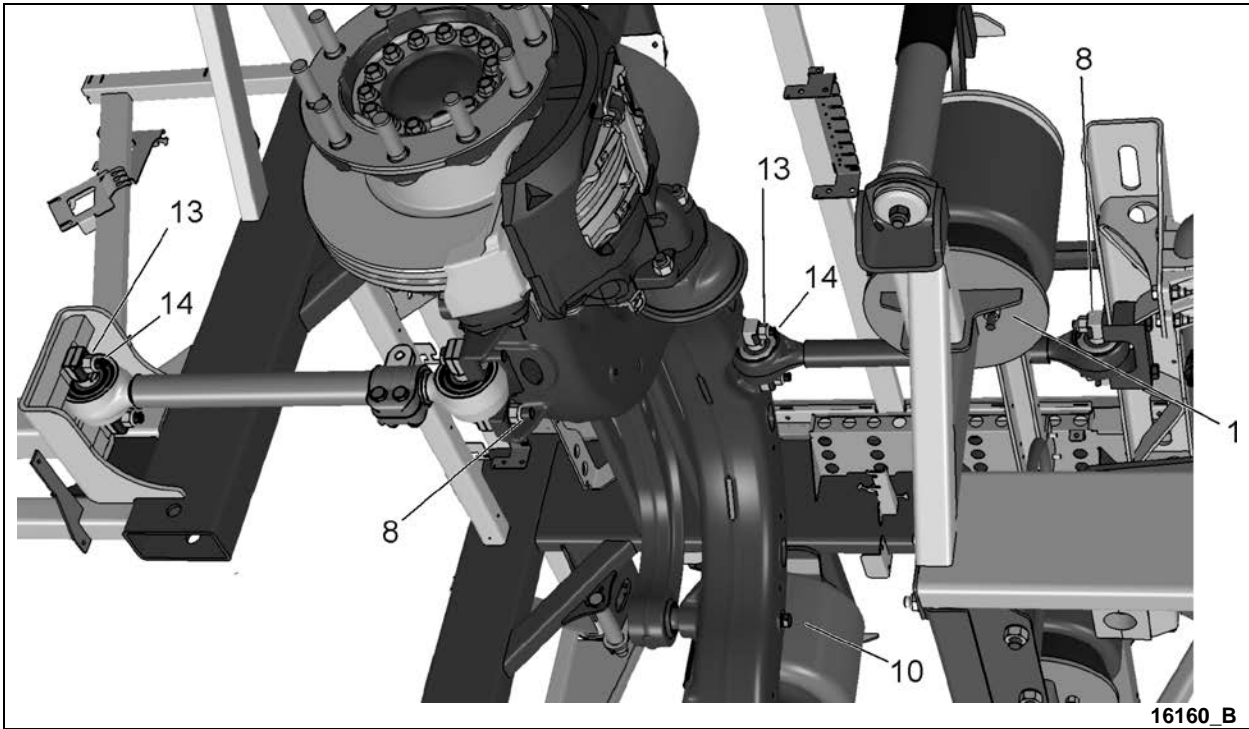


16159\_B



16162\_B

SECTION 16 : SUSPENSION



SUSPENSION ARRIÈRE			
N°	DESCRIPTION	QTÉ	COUPLE DE SERRAGE (à sec)
1	Écrou de goujon supérieur et inférieur de ressort pneumatique	12	31-38 lb-pi (42-52 Nm)
2	Goujon de barre d'accouplement d'essieu moteur et auxiliaire	12	90-110 lb-pi (122-149 Nm)
3	Écrou supérieur et inférieur d'articulation de barre stabilisatrice	4	99-121 lb-ft (134-164 Nm)
4	Écrou supérieur d'amortisseur	6	99-121 lb-pi (134-164 Nm)
5	Goujon supérieur d'amortisseur	6	350-400 lb-pi (475-542 Nm)
6	Écrou/boulon de barre d'accouplement d'essieu moteur	6	225-255 lb-pi (305-346 Nm)
7	Boulon de fixation de barre d'accouplement longitudinale de l'essieu moteur	2	185-227 lb-pi (251-308 Nm)
8	Écrou de barre d'accouplement d'essieu auxiliaire	6	228-252 lb-pi (309-342 Nm)
9	Boulon de collier de bague de barre stabilisatrice	8	80-100 lb-pi (108-136 Nm)
10	Boulon de retenue de barre d'accouplement transversale d'essieu auxiliaire (moulée)	1	185-227 lb-pi (251-308 Nm)
11	Goujon d'articulation de barre stabilisatrice	4	350-400 lb-pi (475-542 Nm)
12	Écrou inférieur d'amortisseur	6	60-75 lb-pi (81-102 Nm)
13	Écrou de barre d'accouplement d'essieu auxiliaire	6	158-193 lb-pi (214-262 Nm)
14	Goujon de barre d'accouplement d'essieu auxiliaire	6	90-110 lb-pi (122-149 Nm)

**NOTE**

*Appliquer une pâte anticorrosion aux filets exposés.*

## 2 DESCRIPTION

Le véhicule est équipé d'un système de suspension pneumatique. Le système se compose de ressorts pneumatiques, de soupapes de commande de hauteur, de barres d'accouplement, de barres stabilisatrices, de tripode et d'amortisseurs (Figure 1 à Figure 7). Le fonctionnement du système est entièrement automatique et maintient une garde au sol constante quelle que soit la charge totale ou la répartition de la charge.

Le véhicule peut également être équipé de systèmes tels que :

- abaissement de suspension avant + relèvement de suspension avant;
- abaissement de suspension avant + relèvement complet de suspension;
- abaissement de la suspension avant + combinaison de relèvement de la suspension avant et abaissement complet;
- abaissement de la suspension avant + combinaison de relèvement et abaissement de la suspension complète;

Pour une description de chacun de ces systèmes, se reporter au paragraphe concerné de cette section.

## 3 SUSPENSION AVANT AVEC ESSIEU RIGIDE

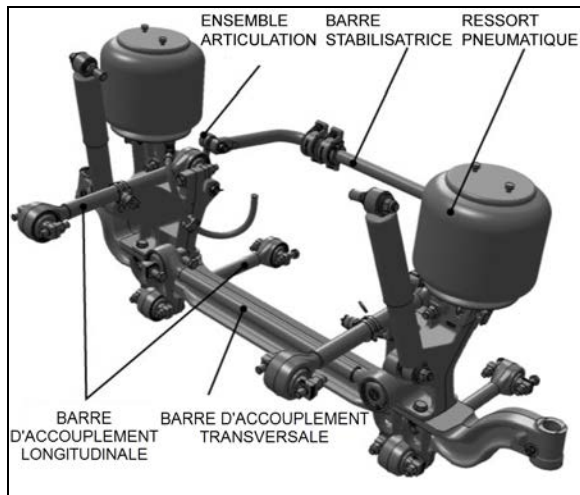


FIGURE 1: SUSPENSION AVANT AVEC ESSIEU RIGIDE 16105

### 3.1 RESSORTS PNEUMATIQUES

Les soufflets de ressorts pneumatiques sont fabriqués à partir d'un composé de caoutchouc spécial, moulé au profil et aux dimensions requis. La charge verticale totale du véhicule est soutenue par ces ressorts. Chacun des trois

essieux est équipé de ressorts pneumatiques qui sont fixés au sous-châssis et aux essieux.

#### 3.1.1 Inspection

1. Vérifier le fonctionnement des soufflets.
2. Examiner visuellement les soufflets en recherchant des fissures, des perforations, une détérioration du caoutchouc ou de l'abrasion. Remplacer les soufflets en cas de dommages apparents.
3. Avec le système pneumatique primaire à la pression normale de fonctionnement de 122 - 140 psi (841 - 965 kPa), enduire tous les raccords de conduite d'air de suspension et les zones de montage de soufflet d'une solution d'eau et de savon. Les bulles indiquent une fuite d'air. Aucune fuite n'est acceptable. Réparer ou remplacer les pièces défectueuses.

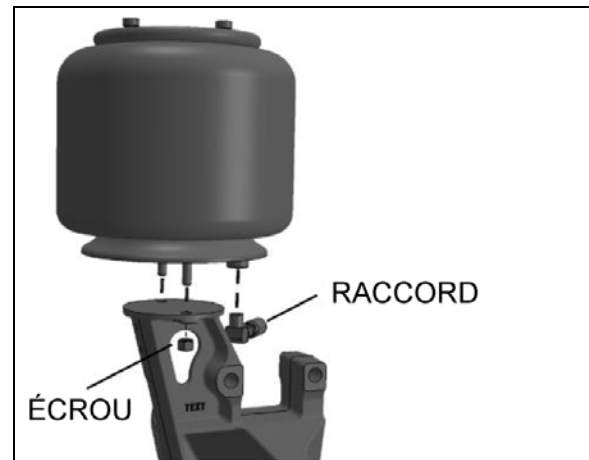


FIGURE 2: RESSORT PNEUMATIQUE

16052

#### NOTE

Si un ressort pneumatique est enlevé du véhicule, les soufflets peuvent être légèrement gonflés et plongés dans l'eau pour détecter une fuite. En cas de fuite, remplacer les soufflets.



#### AVERTISSEMENT

Pour éviter les blessures, ne pas appliquer de pression d'air supérieure à 10 psi (69 kPa) au ressort pneumatique démonté.

#### 3.1.2 Démontage

#### NOTE

Les ressorts pneumatiques de suspension avant peuvent être enlevés sans enlever l'assemblage de l'essieu.

1. Soutenir le véhicule de manière sécuritaire aux points de levage recommandés. Pour accéder à un ressort pneumatique donné, la roue correspondante peut être enlevée de la manière suivante :
  - a) lever le véhicule pour dégager le pneu du sol. Placer des chandelles sous le châssis.



## ATTENTION

Utiliser uniquement les points de levage recommandés tel que décrit à la section 18, Carrosserie.

- b) Soutenir l'essieu au moyen d'un cric rouleur hydraulique aux points de levage recommandés. S'assurer que la mesure entre les plaques de montage de ressort pneumatique est supérieure à l'écart normal (garde au sol normale).
  - c) Enlever la roue.
2. Évacuer l'air comprimé du réservoir d'air des accessoires en ouvrant le robinet de vidange sous le réservoir.
3. Débrancher l'articulation de soupape de commande de hauteur et tirer le bras de commande vers le bas pour assurer que tout l'air est évacué des ressorts pneumatiques.

### NOTE

*Pendant cette opération, ne pas modifier le réglage du bras de commande de la soupape de commande de hauteur.*

4. Débrancher la conduite d'air du ressort pneumatique. Enlever le coude (selon le cas) et couvrir la conduite et le raccord pour éviter la pénétration de corps étrangers.
5. Dévisser les deux écrous de montage inférieurs de ressort pneumatique.
6. Faire tourner le ressort pneumatique dans le sens horaire pour dégager les fixations supérieures de la plaque de montage.
7. Enlever les ressorts pneumatiques.

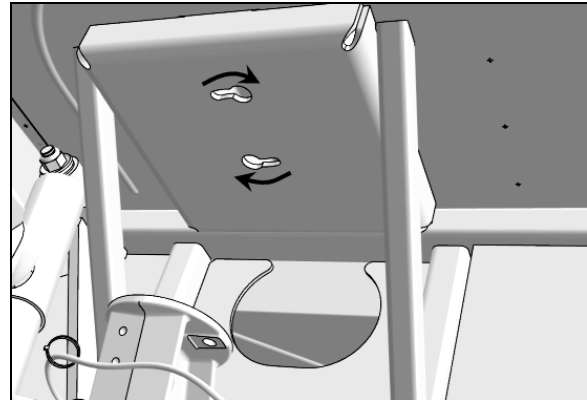


FIGURE 3: PLAQUE DE MONTAGE SUPÉRIEURE DE RESSORT PNEUMATIQUE

### 3.1.3 Installation

1. Comprimer le ressort pneumatique au besoin et placer le ressort pneumatique entre les plaques inférieures et supérieures de montage.
2. Aligner les fixations supérieures sur les orifices de la plaque de montage. Faire tourner le ressort pneumatique dans le sens antihoraire.
3. Visser de quelques tours les écrous inférieurs.

### NOTE

*Pour faciliter la pose du ressort pneumatique, le comprimer manuellement puis placer du ruban par-dessus le raccord fileté de la conduite pneumatique. Ceci évite que l'air retourne dans le ressort pneumatique et le maintienne en extension, permettant ainsi de placer le ressort pneumatique entre les plaques de montage.*

4. Serrer à la main puis au couple final les écrous de goujon inférieurs conformément au tableau de couple de serrage au paragraphe des spécifications de serrage.
5. Poser le coude (selon le cas) puis connecter la conduite d'air.
6. Connecter l'articulation de la soupape de commande de hauteur.
7. Élever la pression pneumatique dans le circuit.

### NOTE

*Pour accélérer l'opération, les réservoirs d'air peuvent être remplis depuis une alimentation d'air extérieure connectée à la soupape de remplissage du réservoir des accessoires ou à la soupape de remplissage de secours.*

7. Vérifier le fonctionnement des soufflets avec le circuit d'air primaire à la pression normale de fonctionnement (122 - 140 psi - 841 à 965 kPa), enduire les raccords de conduite d'air et les zones de montage de ressort pneumatique d'une solution d'eau et de savon. Les bulles indiquent une fuite d'air. Aucune fuite n'est acceptable. Réparer ou remplacer les pièces défectueuses.
8. Réinstaller la roue.
9. Enlever le cric rouleur placé sous l'essieu puis abaisser le véhicule jusqu'au sol.

### 3.2 AMORTISSEURS

Des amortisseurs télescopiques à double action assurent le confort et la stabilité du véhicule sur la chaussée. Tous les amortisseurs sont du type à œil-. Les essieux avant et auxiliaire sont équipés de deux amortisseurs et l'essieu moteur de quatre amortisseurs.

Les amortisseurs ne sont ni réglables ni réparables. Les requis d'entretien impliquent le remplacement des bagues de montage de caoutchouc et le serrage de toutes les goupilles d'amortisseur lors du remplacement d'amortisseur et ce conformément au tableau de serrage du paragraphe Spécifications de serrage. Un amortisseur défectueux doit être remplacé complètement.



#### ATTENTION

Lorsqu'un amortisseur est défectueux, toujours remplacer en paire sur l'essieu concerné, sauf en cas de remplacement récent d'une unité. La méthode suivante contribue à déterminer si les deux amortisseurs du même essieu doivent être remplacés.

#### 3.2.1 Inspection

Desserrer les fixations inférieures des deux amortisseurs et tenter prudemment de lever et d'abaisser la partie inférieure de chaque amortisseur. Remarquer le degré d'effort requis pour la distance de course. Remplacer les deux amortisseurs en cas de différence réelle.

L'amortisseur doit être vérifié sur l'établi en position verticale redressée. Si vérifié dans une autre position, l'air pénètre dans le tube de vérin et l'amortisseur peut paraître défectueux.

Agir comme suit pour vérifier les amortisseurs :

1. avec l'amortisseur en position verticale (extrémité supérieure vers le haut), serrer la monture inférieure dans un étai.



#### ATTENTION

Ne serrer ni le tube de réservoir ni le tube anti-poussière.

2. Faire tourner le tube anti-poussière. Prendre note de tout grippage (comparer avec celui d'un amortisseur neuf). Un grippage indique une rayure de tige. Les amortisseurs ayant une tige rayée doivent être remplacés.
3. Étirer complètement les amortisseurs et rechercher des fuites dans la zone de recouvrement de bague d'étanchéité. Le fluide d'amortisseur est un fluide hydraulique à faible viscosité qui possède une odeur caractéristique et une teinte marron foncé. Une petite trace de liquide d'amortisseur autour de la zone de recouvrement de bague d'étanchéité n'est pas une cause de remplacement (se reporter au document SACHS au sujet de la directive d'évaluation des demandes de remboursement en garantie, avant de remplacer un amortisseur). La bague d'étanchéité d'amortisseur est conçue pour permettre un très petit écoulement afin de lubrifier la tige. Les amortisseurs qui présentent une fuite importante doivent être remplacés.
4. Examiner visuellement l'amortisseur en recherchant des bosses pouvant causer un grippage de l'amortisseur. Rechercher également une tige pliée.
5. Étirer et écraser l'amortisseur plusieurs fois pour déterminer s'il y a présence de résistance en rebond ou en compression.
6. Examiner visuellement les montages de l'amortisseur et le montage sur le véhicule et chercher :
  - a. des montures brisées;
  - b. usure extrême de bagues;
  - c. une bague ou un manchon déplacé (e);
  - d. des fissures profondes dans le matériau de bague (des fissures superficielles sont normales);
  - e. des goupilles d'amortisseur desserrées;
  - f. la présence de rondelles convexes et leur position relative par rapport à la bague de caoutchouc.



## 3.2.2 Démontage

1. Enlever les écrous et rondelles des amortisseurs sur les goupilles de montage supérieure et inférieure. Veillez à identifier les rondelles intérieure et extérieure en vue de la repose. Se reporter à Figure 4 pour les détails.
2. Enlever l'assemblage d'amortisseur des goupilles.
3. Enlever les deux bagues intérieures de l'amortisseur et les mettre au rebut.

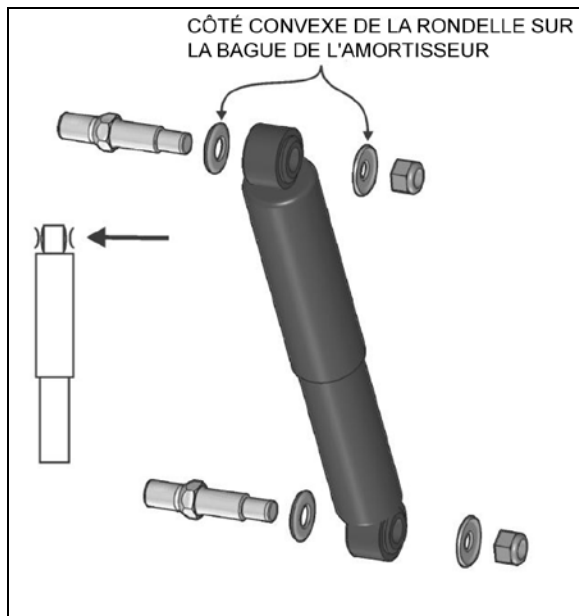


FIGURE 4: AMORTISSEUR

16008

## 3.2.3 Installation

1. Vérifier si les goupilles de montage d'amortisseur sont serrées et que les filets ne sont pas endommagés.
2. Poser de nouvelles bagues de montage de caoutchouc sur les amortisseurs (haut et bas).
3. Placer les rondelles intérieures (avec le côté convexe de la rondelle dirigée vers la bague de caoutchouc de l'amortisseur) sur chaque goupille d'amortisseur.
4. Insérer les œillets d'amortisseur par-dessus les goupilles de montage, puis les rondelles extérieures (avec le côté convexe de la rondelle dirigée vers la bague de caoutchouc de l'amortisseur) sur chaque extrémité d'amortisseur.

**NOTE**

*Si les goupilles d'amortisseur sont enlevées, elles doivent être reposées en utilisant du composé Loctite. Voir les spécifications de pièce, dans cette section.*

5. Placer les écrous de goujon de montage inférieur et supérieur. Les serrer au couple prescrit. Consulter le tableau de couple de serrage au début de la section.

## 3.3 BARRES D'ACCOUPEMENT

Les barres d'accouplement sont utilisées pour assujettir les essieux à leurs positions transversales et longitudinales respectives. Cinq barres d'accouplement équipent la suspension à essieu avant rigide (quatre leviers longitudinaux et un levier transversal). Se reporter à Figure 1 et Figure 5 pour les détails. Ces barres transmettent les forces de freinage et d'entraînement des essieux au châssis du véhicule.

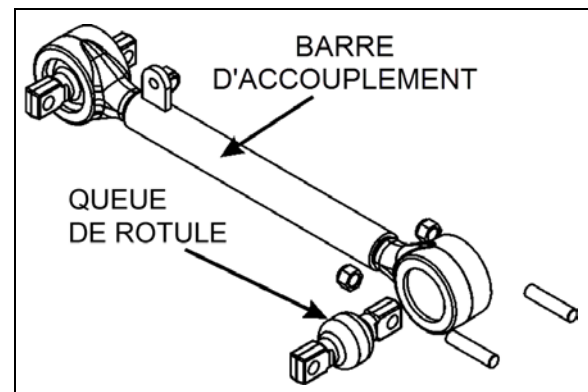


FIGURE 5: CONFIGURATION TYPE DE BARRE D'ACCOUPEMENT

16010

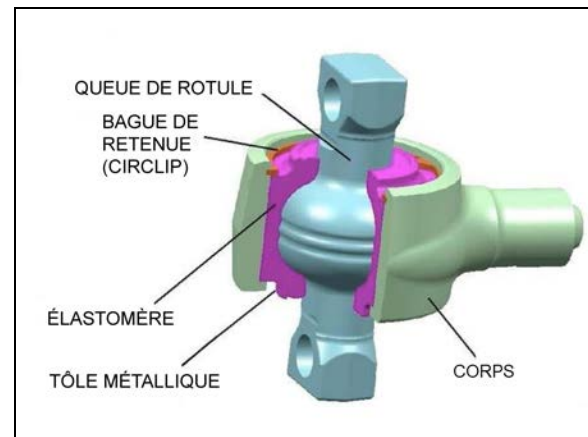


FIGURE 6: CONSTRUCTION DU JOINT SPHÉRIQUE

16186

## 3.3.1 Inspection

1. Nettoyer toutes les pièces à fond.
2. Inspecter les barres d'accouplement en recherchant de la distorsion et des fissures. Nous recommandons le processus Magnaflux pour détecter les fissures de barre d'accouplement. Remplacer toutes les pièces endommagées.

### NOTE

Des bagues neuves doivent être utilisées lors du remplacement des barres.

3. Les bagues de barre d'accouplement doivent être vérifiées périodiquement en recherchant des fissures, des détériorations ou des dommages. Remplacer les pièces défectueuses.

Relâcher la tension sur le joint à rotule en levant le véhicule. Appliquer une charge au moyen d'un levier adéquat sur le joint dans tous les degrés de liberté (axial et radial). Au relâchement de la charge, le joint doit revenir à sa position initiale. Un jeu n'est pas permis.

Une séparation du caoutchouc de la queue de rotule ou de la tôle métallique est autorisée jusqu'au tiers de la circonférence.

Remplacer le joint dans les cas suivants :

- jeu entre la queue de rotule et le logement;
  - fissure radiale de la tôle métallique externe (Figure 6)
  - fissure ou fracture d'un organe métallique
  - déformation plastique de la tôle métallique.
  - boulon desserré
  - boulon brisé
  - manque de boulon
- bague de retenue (circlip) détachée de la rainure
  - bague de retenue brisée
  - absence de bague de retenue
  - début de fissure

Remplacer la barre d'accouplement complète en cas de dommages sur le pourtour du logement intérieur ou de la rainure de bague de retenue lors du remplacement du palier moléculaire.

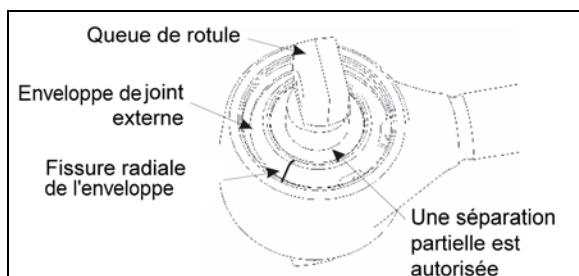


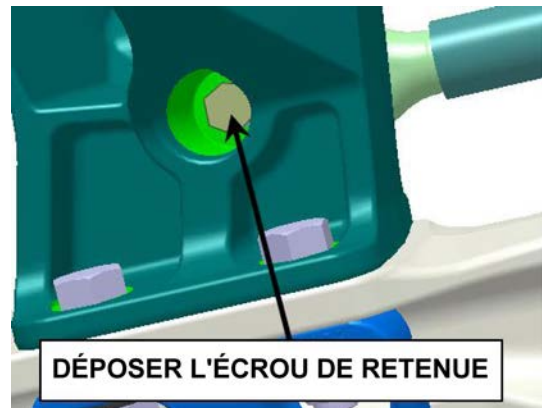
FIGURE 7: BAGUE DE QUEUE DE ROTULE

### 3.3.2 Enlèvement de la barre d'accouplement

1. Dévisser les écrous (ou les boulons) à chaque extrémité de la barre d'accouplement.
2. Enlever la barre d'accouplement.

### NOTE

Une extrémité de la barre d'accouplement transversale est équipée d'une tige conique qui exige l'utilisation d'un marteau pneumatique et d'un burin pointu de 13 mm (1/2 po) pour le démontage depuis le châssis (après que l'écrou de retenue a été enlevé du côté barre). **Ne pas endommager le filetage de la tige.**



DÉPOSER L'ÉCROU DE RETENUE



FRAPPER AU BAS DE L'ORIFICE FILETÉ AVEC UN MARTEAU PNEUMATIQUE ET UN BURIN POINTU



SÉPARER LA TIGE DU CHÂSSIS

**ATTENTION**

Ne pas frapper les pièces moulées du châssis pour désengager les barres d'accouplement à embout coniques : ceci peut fissurer et déformer les pièces moulées.

**3.3.3 Démontage**

Démonter le joint défectueux en enlevant la bague de retenue et l'assemblage queue de rotule/bague.

Nettoyer l'alésage du logement et la rainure de bague de retenue.

**3.3.4 Assemblage de barre d'accouplement**

Le travail de remontage devrait être réservé à un atelier spécialisé reconnu. Ne pas mélanger entre elles les pièces usagées et neuves. Toutes les parties usagées doivent être immédiatement mises au rebut après le démontage d'un joint.

Un jeu de réparation complet doit être utilisé pour chaque réparation de joint : ne pas utiliser une seule pièce d'un assemblage.

Exécuter le montage des pièces neuves de joint dans l'ordre suivant :

1. Graisser complètement la surface de contact entre l'alésage de logement et l'élastomère de queue de rotule.

**NOTE**

*N'utilisez la graisse fournie que si vous utilisez une trousse de réparation.*

2. Insérer l'assemblage queue de rotule/bague. Les alésages de boulon doivent être placés correctement par rapport à l'axe.
3. Placer le joint dans la fixation et monter l'outil de montage annulaire sur le corps. Ensuite, insérer l'anneau élastique dans le

corps à l'aide d'une charge axiale appliquée avec d'une presse.

4. L'ouverture de l'anneau élastique se trouve à 45° de l'axe de l'arbre du corps. L'anneau élastique doit être parfaitement engagé dans le corps.

**3.3.5 Pose de barre d'accouplement**

1. Serrer à la main les écrous (ou les boulons) et répéter de l'autre côté.
2. Se reporter au paragraphe *Réglage de hauteur de suspension* plus loin dans cette section, et placer le véhicule à la garde au sol normale.
3. Avec le véhicule à la garde au sol normale, serrer tous les écrous ou boulons de tige d'ancrage de barre d'accouplement, comme prescrit au tableau 1 des couples de serrage.

**ATTENTION**

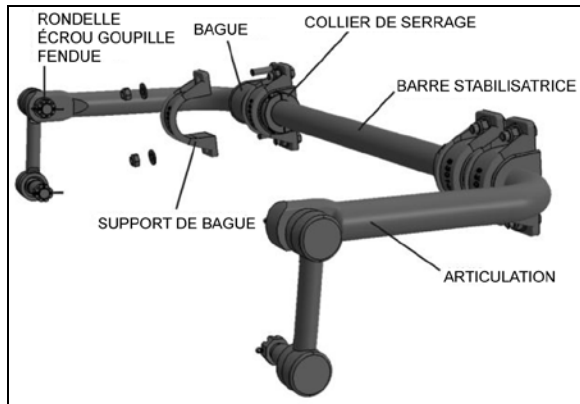
Il est extrêmement important lors de la repose des barres que la hauteur libre correcte entre l'essieu et le châssis soit maintenue. Sinon, les bagues de caoutchouc des extrémités de barre d'accouplement deviennent préchargées, ce qui réduit leur durée de vie.

**3.4 BARRE STABILISATRICE**

Une barre stabilisatrice équipe l'essieu avant pour augmenter la stabilité du véhicule. Elle commande le déplacement latéral (mouvement de balancement) du véhicule (Figure 8).

**3.4.1 Démontage**

1. Débrancher les deux articulations de la barre stabilisatrice.
2. Soutenir convenablement la barre stabilisatrice. Déboulonner les quatre supports de bague du châssis.
3. Enlever la barre stabilisatrice.



**FIGURE 8: BARRE STABILISATRICE**

16028

### ***NOTE***

*Les bagues de barre stabilisatrice sont fendues pour faciliter leur retrait.*

#### 3.4.2 Installation

1. Poser la barre stabilisatrice sans serrer.
2. Serrer les huit écrous des supports de bague conformément au tableau 1 des couples de serrage, au paragraphe des spécifications de couple.
3. Serrer les écrous supérieurs et les écrous inférieurs d'articulation de barre stabilisatrice conformément au tableau 1 des couples de serrage, au paragraphe des spécifications de couple.
4. Poser une goupille fendue sur chaque écrou cannelé.

#### 4 SUSPENSION AVANT À ROUES INDÉPENDANTES (IFS)

Cette section contient l'information et les spécifications au sujet de la suspension avant à roues indépendantes (IFS), incluant la suspension et la direction.

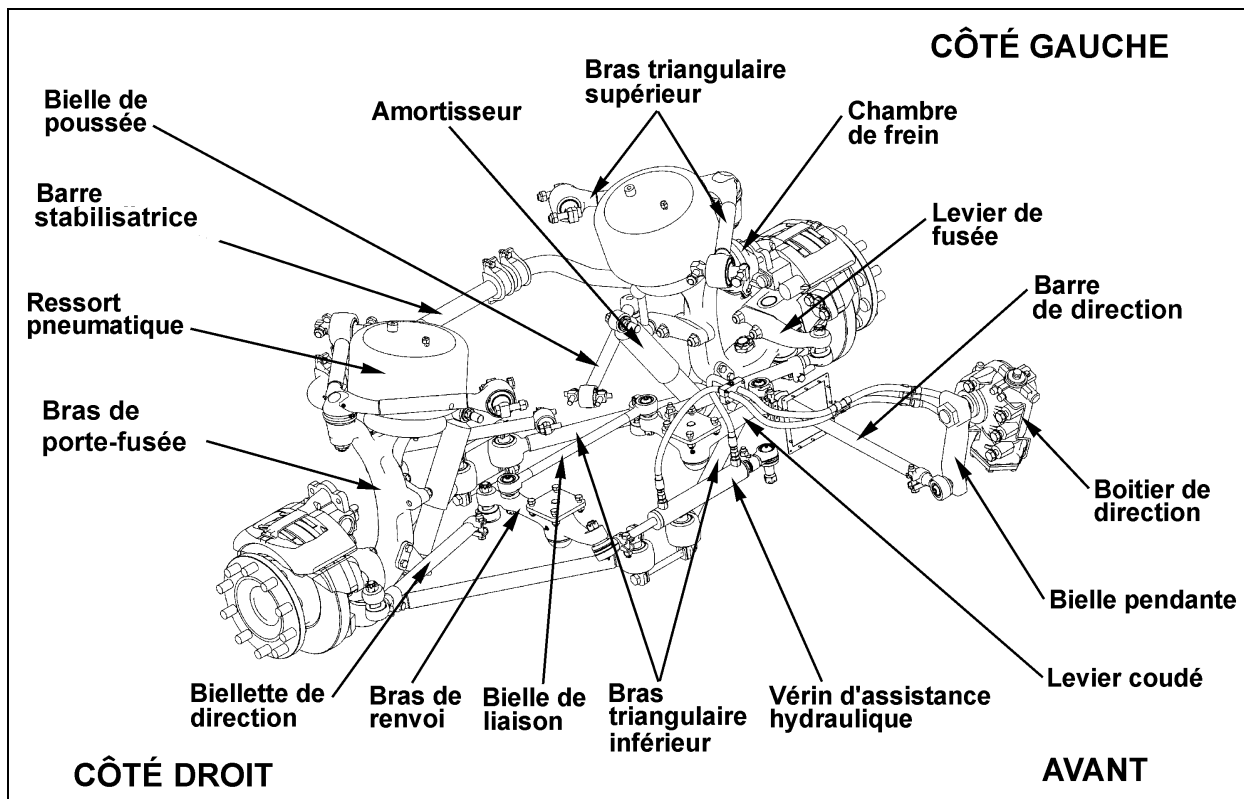


FIGURE 9: SUSPENSION AVANT À ROUES INDÉPENDANTES

16124

##### 4.1 TRINGLERIE DE DIRECTION

Le mouvement rotatif du volant de direction est transféré par le boîtier de direction et à la tringlerie de direction ainsi qu'aux bras de direction et aux roues avant droite et gauche. La tringlerie de direction se compose de la barre de direction connectée au levier coudé et à la biellette de direction du côté gauche de l'autocar, et au bras de renvoi et à la biellette de direction du côté droit de l'autocar. Le levier coudé et le bras de renvoi sont connectés par une bielle de liaison. La barre de direction connectée au levier coudé et à la bielle pendante est montée sur le mécanisme de direction et transfère le déplacement rotatif du volant de direction aux bras de direction. Sur la série VIP, un vérin hydraulique fournit une source supplémentaire d'assistance et étant connecté à la roue du côté droit, fait en sorte que les forces totales de direction sont produites avec une contrainte minimale sur les tringleries mécaniques.

Les bras inférieur et supérieur sont largement espacés. Ils sont montés sur des joints à rotule. Des barres d'accouplement empêchent la rotation des bras de support de suspension autour des joints à rotule inférieur et supérieur.

Si la tringlerie de direction est pliée, tordue ou usée, la direction de l'autocar sera significativement affectée. Chaque fois que des organes de tringlerie de direction sont remplacés ou réglés, la géométrie de direction et la géométrie de roue avant doivent être vérifiées comme expliqué dans cette section.

##### Angle de braquage

L'angle de braquage maximal est réglé par deux (2) vis de butée de direction posées sur les fusées, au-dessus des capteurs de roue ABS. Les vis de butée de direction sont réglées en usine en fonction de la conception du châssis et dès lors n'exigent aucun réglage sur les

## SECTION 16 : SUSPENSION

véhicules neufs. Cependant, celles-ci doivent être vérifiées et réglées au besoin, chaque fois qu'un composant du système de direction est remplacé, démonté ou réglé. Se reporter à la section 10 *essieu avant* au paragraphe 6.4 *Réglage de l'angle de braquage*.

Les angles de braquage sont les suivants :

extérieur :  $49,5^{\circ} \pm 0,5^{\circ}$

intérieur :  $58^{\circ} \pm 0,5^{\circ}$

Avant de vérifier l'angle de braquage, vérifier si le train avant est aligné correctement tel que décrit au paragraphe *Géométrie de train avant*, dans cette section.

Pour vérifier l'angle de braquage maximal de la direction, agir comme suit :

1. lever le véhicule en utilisant les points de levage d'essieu. La suspension doit être à la garde au sol normale.
2. Vérifier si les pneus avant frottent contre le châssis ou si le mécanisme de direction a été réparé.
3. En exécutant un tour complet de gauche à droite, vérifier la position correcte du boulon et de l'écrou de collier de serrage à l'extrémité des biellettes de direction ainsi que les colliers de serrage d'extrémité de barre de direction pour éviter l'interférence des colliers de serrage avec les pièces proches. Se reporter à FIGURE 17 & FIGURE 18 pour l'emplacement et le positionnement des boulons et des écrous de collier de serrage. Remettre en place (rotation) au besoin.



### ATTENTION

Les boulons de collier de serrage sont en position verticale ou horizontale. Réinstaller les boulons de collier de serrage exactement là où ils ont été enlevés pour éviter des interférences avec d'autres organes.

### NOTE

Avant le réglage du vérin de direction hydraulique, vérifier la géométrie de roue du véhicule et vérifier si le niveau d'huile est correct, et si la purge d'air a été exécutée.

4. Au besoin, régler à nouveau le vérin de direction hydraulique. Se reporter à ces manuels d'entretien, disponible sur le site web de Prevost ou sur la clé USB des Publications Techniques:

- ZF-SERVOCOM Types 8090-8099 Single and Dual-Circuit Versions Repair Manual.
- ZF-SERVOCOM Types 8090, 8095, 8097 and 8098 Design, Operation Maintenance, Inspection.

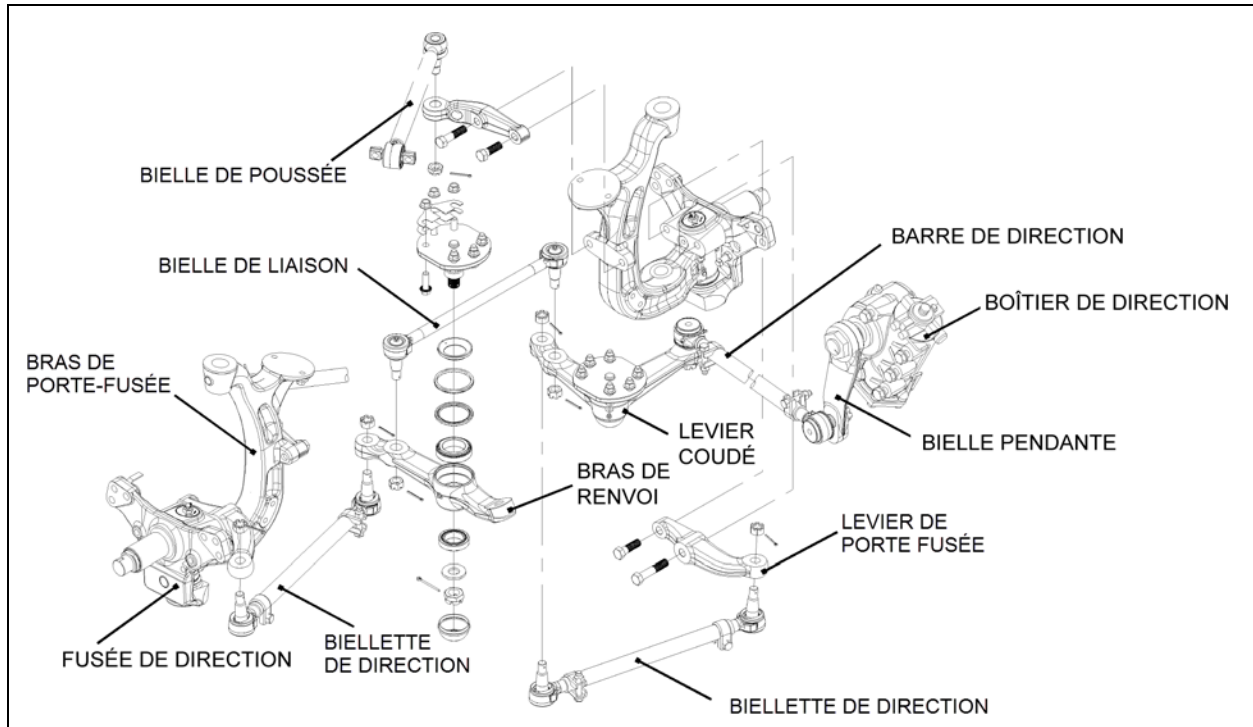


FIGURE 10: APERÇU DE TRINGLERIE DE DIRECTION IFS

#### 4.2 SÉQUENCE DE POSE DE TRINGLERIE DE DIRECTION

##### **NOTE**

*Si un organe de tringlerie de direction a été enlevé et remplacé, vérifier la géométrie de direction et la géométrie du train avant, tel que décrit dans cette section. Vérifier si tous les écrous de goujon, les boulons et écrous de montage sont serrés au couple prescrit.*

1. Placer les roues avant en ligne droite.
2. Aligner les repères d'arbre primaire de boîtier de direction.
3. Régler ensuite la bielle pendante en alignant les repères de référence de l'arbre secondaire et de la bielle pendante (pour le couple de serrage prescrit, se reporter au tableau 2 des couples de serrage).

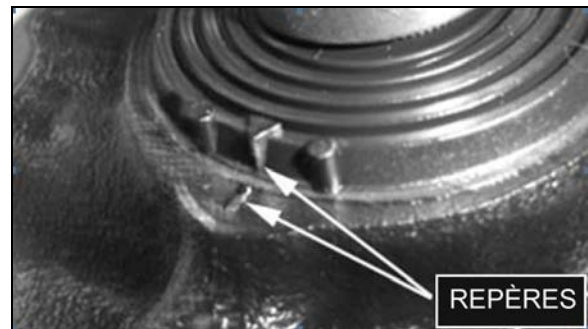


FIGURE 11: REPÈRES DE L'ARBRE PRIMAIRE DU BOÎTIER DE DIRECTION

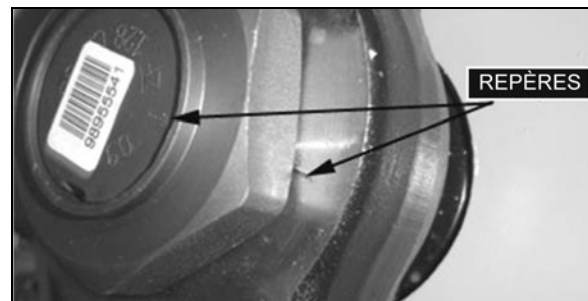


FIGURE 12: REPÈRES ALIGNÉS D'ARBRE SECONDAIRE DE BOÎTIER DE DIRECTION ET DE BIELLE PENDANTE

## SECTION 16 : SUSPENSION

- Repérer l'axe central du véhicule. Poser la bielle de liaison dans l'orifice du levier coudé et du bras de renvoi de la direction. Aligner le centre de la bielle de liaison sur l'axe central du véhicule.
- Poser la barre de direction sur la bielle pendante. Régler le côté opposé de la barre de direction pour ajuster l'orifice de pivot à rotule dans le levier coudé.
- Poser les biellettes de direction. Régler le pincement tel que décrit au paragraphe consacré à la géométrie du train avant, dans cette section. Pour le couple de serrage, se reporter au tableau 2 des couples de serrage.

### 4.3 BIELLE PENDANTE

#### 4.3.1 Démontage

- Enlever la goupille fendue, l'écrou et la rondelle du pivot à rotule de barre de direction à la bielle pendante.
- Débrancher la barre de direction de la bielle pendante en utilisant un extracteur à mâchoire.



### AVERTISSEMENT

Toujours porter une protection oculaire homologuée en utilisant les extracteurs.



### ATTENTION

Ne pas forcer la bielle pendante en la posant ou l'enlevant de l'arbre secondaire au risque d'endommager le boîtier de direction.



### ATTENTION

Le chauffage des composants pour aider au démontage n'est pas autorisé, car il présente un risque et peut endommager les organes d'essieu et les tringleries de direction.

- Enlever l'écrou de fixation de la bielle pendante.
- Vérifier la position radiale de la bielle pendante en relation avec l'arbre secondaire avant l'enlèvement de la bielle pendante.
- Localiser des repères de référence au bras et à l'arbre pour assurer un alignement correct lors du remontage.

- Utiliser un extracteur pour enlever la bielle pendante.

#### 4.3.2 Installation

- Placer la bielle pendante sur l'arbre de pignon secondaire en alignant les marques de référence.
- Poser l'écrou de fixation. Serrer l'écrou à sec conformément au tableau 2 des couples de serrage.

#### NOTE

Utiliser un écrou neuf si l'écrou enlevé antérieurement était poinçonné.



### ATTENTION

Bloquer l'écrou avec l'arbre secondaire en utilisant un poinçon dans la rainure, d'une profondeur minimale de 2,5 mm (3/32 po) (voir Figure 13).



FIGURE 13 : MARQUE DE POINÇON D'ÉCROU DE FIXATION

16098

- Connecter la barre de direction à la bielle pendante. Le pivot à rotule et l'alésage doivent être propres et exempts de graisse. Poser les rondelles. Serrer l'écrou à sec conformément au tableau 2 des couples de serrage. Avancer l'écrou jusqu'à la prochaine fente de goupille fendue d'alignement, puis poser une goupille fendue neuve.

### 4.4 BARRE DE DIRECTION

L'assemblage de barre de direction comprend trois pièces : une barre de direction et deux rotules d'extrémité. Les deux rotules d'extrémité sont identiques et sont retenues sur la barre de direction au moyen d'un boulon et d'un écrou de serrage.

Les écrous des extrémités de la barre de direction à la bielle pendante et au levier coudé doivent rester serrés sinon l'extrémité de pivot à rotule et le trou de bielle pendante peuvent s'agrandir, causant alors un desserrage



excessif. Le serrage répétitif des écrous de goujon peut entraîner un enfoncement dans les trous et les capuchons anti-poussière peuvent être endommagés, ce qui peut causer un bris.

Les douilles d'extrémité de barre de direction sont équipées de graisseurs et doivent être graissées telles que décrites au paragraphe "Graisseurs", dans cette section.

**NOTE**

La longueur nominale de bras de direction est 1055 mm (41 17/32 po) mesurée depuis le centre d'une douille de rotule à l'autre. La longueur nominale est indiquée uniquement pour le réglage préliminaire.

## 4.4.1 Ajustement

Il ne devrait pas être nécessaire de modifier la longueur de la barre de direction sauf si une barre neuve est installée ou lorsqu'une rotule d'extrémité amovible a été remplacée. Si un réglage de barre de direction s'avère nécessaire, agir comme suit :

1. Placer les roues avant en ligne droite.
2. Centrer le boîtier de direction comme expliqué précédemment pour la séquence de pose de la tringlerie de direction.
3. Enlever la goupille fendue, l'écrou et le goujon de la barre de direction au levier coudé. Localiser l'axe du véhicule et le centre de la bielle de liaison. Avec le centre de la bielle de liaison aligné sur l'axe du véhicule, desserrer le boulon du collier de serrage du côté douille (extrémité de levier coudé) de la barre de direction. Régler la longueur de l'assemblage d'extrémité de douille pour l'ajustement dans l'alésage du levier coudé.

**NOTE**

Ne pas modifier la position de la bielle pendante.

4. Poser le goujon avec l'écrou et serrer au couple prescrit. Le pivot à rotule et l'alésage doivent être propres et exempts de graisse. Aligner l'écrou sur la fente de goupille fendue (serrer) et poser une goupille fendue neuve.
5. Serrer l'écrou de boulon du collier de serrage au couple prescrit. Vérifier le réglage. Les roues avant doivent tourner d'une butée à l'autre de la course sans grippage notable aux extrémités de la barre de direction.

**ATTENTION**

Les boulons de collier de serrage sont en position verticale ou horizontale. Réinstaller les boulons de collier de serrage exactement là où ils ont été enlevés pour éviter des interférences avec d'autres organes.

## 4.5 LEVIER COUDÉ ET BRAS DE RENVOI

Le levier coudé et le bras de renvoi sont équipés d'un graisseur et doivent être graissés tels que décrits au paragraphe Graisseurs, dans cette section.

## 4.5.1 Enlèvement de levier coudé et de bras de renvoi

**NOTE**

Utiliser une broche pour soutenir l'extrémité desserrée de la bielle de liaison et de la barre d'accouplement pour éviter une charge excessive sur l'extrémité des douilles opposées.

**Levier coudé :** débrancher la barre de direction, la biellette de direction et la bielle de liaison du levier coudé en enlevant les goupilles fendues et les écrous des pivots à rotule. Séparer les rotules du levier coudé.

**Bras de renvoi :** enlever les goupilles fendues et les écrous des pivots à rotule de la bielle de liaison, de la biellette de direction et du vérin hydraulique. Séparer les rotules du bras de renvoi.

Retirer le couvercle et enlever la goupille fendue, l'écrou et la rondelle de butée fixant le levier coudé ou le bras de renvoi au châssis du véhicule. Déconnecter la fusée de montage du levier coudé ou du bras de renvoi.

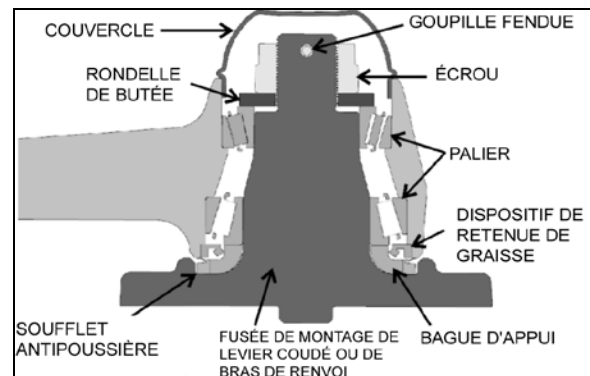


FIGURE 14: MOYEU DE LEVIER COUDÉ OU DE BRAS DE RENVOI

## SECTION 16 : SUSPENSION

### 4.5.2 Démontage de moyeu de levier coudé ou de bras de renvoi

1. Enlever les assemblages d'articulation adjacents du levier coudé ou du bras de renvoi tel que décrit précédemment.
2. Démontez le couvercle (Figure 14).
3. Enlever la goupille fendue, l'écrou et la rondelle de butée fixant le levier coudé ou le bras de renvoi au châssis du véhicule. Déconnecter la fusée de montage du levier coudé ou du bras de renvoi. Enlever les paliers, le dispositif de retenue de graisse, la bague d'appui et le levier coudé ou le bras de renvoi de sa fusée de montage (Figure 14).

### 4.5.3 Remontage de moyeu de levier coudé ou de bras de renvoi

#### **NOTE**

Pour la pose de palier, utiliser l'outil Prevost n° 110684.

#### **NOTE**

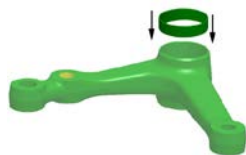
Poser le dispositif de retenue de graisse conformément à Figure 14. La graisse doit pouvoir évacuer le mécanisme de levier coudé ou de bras de renvoi. Pour la pose du dispositif de retenue de graisse, utiliser l'outil Prevost n° 110683.

#### **NOTE**

Appliquer la graisse sur les roulements avant la pose.

1. Nettoyer les pièces à fond au moyen d'un produit dégraissant.

2. Insérer la (petite) bague de roulement dans l'alésage adéquat (sur presse).

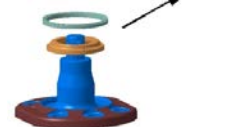


3. Insérer la (grande) bague de roulement dans l'alésage adéquat (sur presse).

4. Insérer le grand palier dans la bague puis assembler le dispositif de retenue de graisse.



5. Appliquer une graisse au lithium de bonne qualité (n° 680752) sur la bague d'appui et le soufflet anti-poussière.



6. Poser la bague d'appui et le soufflet anti-poussière sur la fusée du levier coudé ou du bras de renvoi.
7. Appliquer une couche mince de graisse sur l'arbre de fusée.
8. Insérer le levier coudé ou le bras de renvoi dans son alésage de montage, en immobilisant le levier coudé ou le bras de renvoi, faire glisser le petit roulement la rondelle de butée et serrer l'écrou à la main.
9. Serrer l'écrou final.



**COUPLE :130 lb-pi (176 Nm)**

10. Faire tourner l'assemblage de 3 tours dans chaque sens.

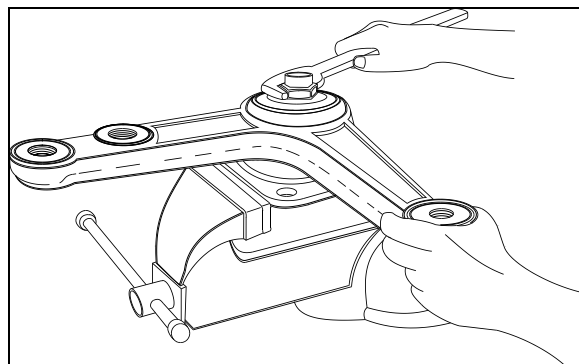


FIGURE 15: LEVIER COUDÉ

16044

11. Dévisser l'écrou jusqu'à ce que le levier coudé ou le bras de renvoi commence à tourner avec l'application d'une force 1 à 3 lb comme illustré à Figure 16.

12. Vérifier le serrage des paliers en appliquant une charge vers le haut et le bas sur le levier coudé ou le levier de renvoi. Le levier ne devrait pas se déplacer dans le sens vertical.

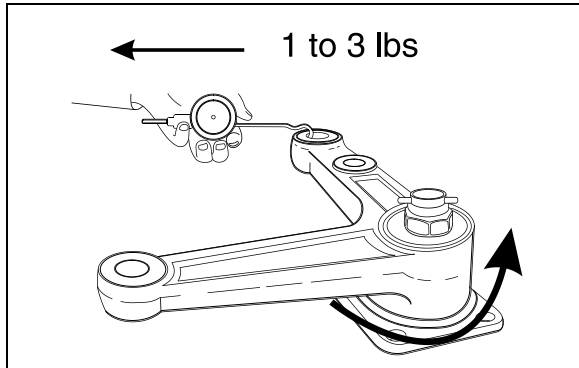


FIGURE 16: LEVIER COUDÉ

16045

- Aligner l'écrou sur la fente de goupille fendue (serrer) et poser une goupille fendue neuve.

**NOTE**

*Plier la goupille fendue autour de l'écrou. Ne pas plier la goupille fendue vers le capuchon au risque d'interférer avec le capuchon.*

- Poser le capuchon.
- Levier coudé** : poser la biellette de direction, la barre de direction et la bielle de liaison tel que décrit pour chaque sujet spécifique.
- Bras de renvoi** : poser le cylindre hydraulique, la biellette de direction et la bielle de liaison tel que décrit ici pour chaque sujet spécifique.
- Régler l'angle de braquage tel que décrit au paragraphe *Angle de braquage* et vérifier la géométrie du train avant comme spécifié au paragraphe consacré à la géométrie du train avant.

## 4.6 BIELLE DE LIAISON

Les extrémités de bielle de liaison sont équipées de graisseurs et doivent être lubrifiées tel que décrit dans Graisseurs, dans cette section.

**NOTE**

*La bielle de liaison est sertie et il est impossible d'enlever et de remplacer les joints à rotule.*

## 4.6.1 Remplacement

- Enlever les goupilles fendues de l'extrémité de levier coudé et de bras de renvoi. Desserrer les écrous au niveau des extrémités de goujon.
- Utiliser un extracteur ou placer une masse derrière la partie adjacente pour absorber les chocs. Frapper les goujons au moyen d'un marteau de laiton pour desserrer les assemblages d'extrémité.

- Enlever les écrous de goujon puis enlever la bielle de liaison.
- Placer les nouveaux goujons de bielle de liaison dans le levier coudé et le bras de renvoi puis enfoncer les extrémités du goujon au moyen d'un marteau de laiton pour mettre positionner les surfaces coniques. Le pivot à rotule et l'alésage doivent être propres et exempts de graisse.
- Poser les écrous de goujon. Serrer les écrous au couple prescrit en se reportant au tableau 2 des couples de serrage. Aligner la fente de goupille fendue (serrer) et poser une goupille fendue neuve.

## 4.7 BIELLETTE DE DIRECTION

Les extrémités de biellette de direction sont connectées au levier coudé et au levier de porte-fusée du côté gauche, ainsi qu'au bras de renvoi et au levier de porte-fusée du côté droit. Chaque assemblage de biellette de direction comprend trois parties : un tube et deux rotules d'extrémité. Les rotules de biellette de direction sont filetées dans le tube et assujetties avec les boulons de serrage. Les filetages des côtés droit et gauche sont inversés pour faciliter le réglage du pincement. Les assemblages de biellette de direction sont interchangeables entre les côtés droit et gauche de l'autocar.

Les rotules d'extrémité de biellette de direction exigent un graissage et une inspection périodiques pour vérifier le serrage des pivots. Remplacer les rotules d'extrémité en cas de déplacement vertical excessif, de perte de mouvement ou de jeu axial dans joint à rotule.

- Vérifier périodiquement le serrage de l'écrou de boulon.
- Vérifier la rectitude de la biellette de direction et l'état des filets du tube. Si la biellette de direction est pliée ou si les filets sont endommagés, remplacer l'assemblage.
- Lubrifier les graisseurs d'extrémité de biellette de direction conformément au paragraphe "Graisseurs", dans cette section.

## 4.7.1 Démontage

- Enlever les goupilles fendues et les écrous de goujon qui fixent les rotules d'extrémité de biellette de direction au levier coudé et au levier de porte-fusée gauche et droit (ou bras de renvoi).
- Enlever le joint à rotule de biellette de direction en frappant au moyen d'un marteau de laiton sur le levier de porte-fusée, le levier coudé ou le bras de renvoi, en utilisant une masse pour absorber les chocs.

## SECTION 16 : SUSPENSION

### NOTE

Si les rotules d'extrémité de biellette de direction sont endommagées d'une manière quelconque, elles doivent être remplacées

#### 4.7.2 Installation

1. Poser les rotules d'extrémité sur la biellette de direction. Les deux extrémités doivent être vissées à égale distance dans le tube.
2. Les filets et d'écrou de goujon doivent être propres et intacts.
3. Placer les pivots à rotule (extrémités de biellette de direction) dans les trous du levier de porte-fusée et du levier coudé ou du bras de renvoi. Le pivot à rotule et l'alésage doivent être propres et exempts de graisse. Poser un écrou de pivot à rotule sur chaque pivot et serrer fermement.
4. Serrer les écrous au couple prescrit en se reportant au tableau 2 des couples de serrage. Aligner la fente de goupille fendue (serrer) et poser une goupille fendue neuve.

### NOTE

Régler le pincement tel que décrit au paragraphe Réglage du pincement, dans cette section.

5. Les extrémités de biellette de direction doivent être alignées correctement sur les pivots à rotule. Serrer les boulons de collier de serrage d'extrémité de biellette de direction au couple prescrit en se reportant au tableau 2 des couples de serrage.



### ATTENTION

Réinstaller le collier de serrage de biellette de direction conformément à FIGURE 17 & FIGURE 18 étant donné qu'il risque d'interférer avec d'autres organes.

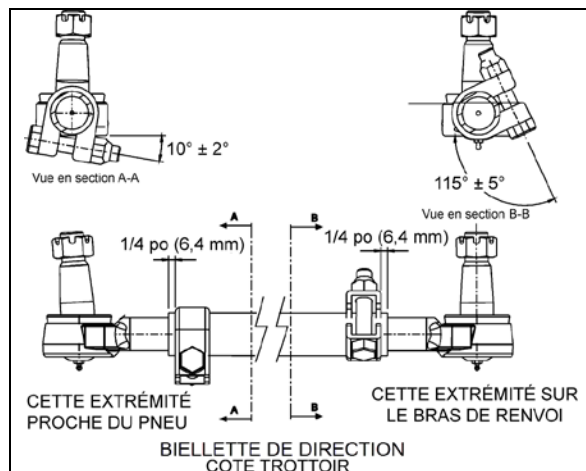
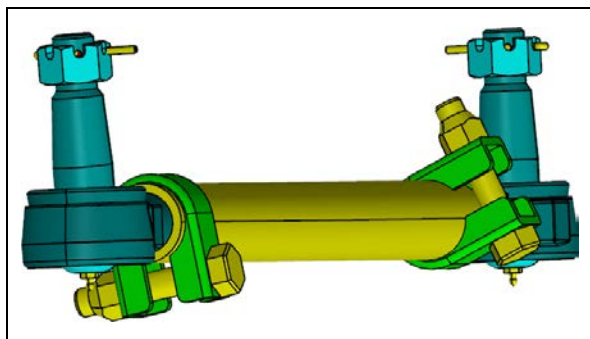


FIGURE 17: BIELLETTE DE DIRECTION CÔTÉ TROTTOIR - POSITION DES COLLIERES DE SERRAGE  
16199

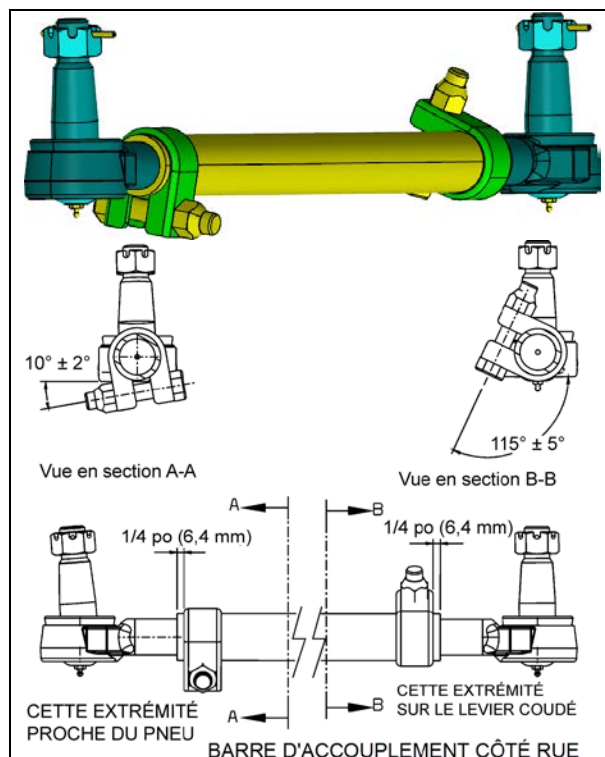


FIGURE 18: BIELLETTE DE DIRECTION CÔTÉ RUE - POSITION DES COLLIERES DE SERRAGE 16200

### NOTE

Si la biellette de direction est mal alignée sur le goujon, un grippage est prévisible.

## 4.8 LEVIER DE PORTE-FUSÉE

Les leviers de porte-fusée de roue gauche et droite sont fixés à une fusée de direction d'un côté et à une biellette de direction de l'autre côté.

### 4.8.1 Démontage

1. Enlever la roue telle que décrite à la section 13, Roue, moyeux et pneus, du manuel d'entretien.
2. Enlever la goupille fendue et l'écrou du goujon fixant la biellette de direction au levier de porte-fusée. Enlever le pivot à rotule du levier de porte-fusée en frappant sur le bras au moyen d'un marteau. Placer une masse sous le bras de direction pour absorber les chocs.
3. Enlever les boulons fixant le levier de porte-fusée à l'assemblage de fusée de direction. Enlever le levier de la fusée de direction.

### 4.8.2 Installation

1. Poser le levier sur la fusée de direction.
2. Serrer les boulons de fixation entre le levier et la fusée de direction. Serrer le boulon au couple prescrit en se reportant au tableau 2 des couples de serrage.
3. Placer le pivot à rotule de biellette de direction dans le levier de porte-fusée et frapper avec un marteau de laiton pour positionner le pivot à rotule dans le levier. Le pivot à rotule et l'alésage doivent être propres et exempts de graisse. Poser l'écrou sur le goujon. Serrer l'écrou au couple prescrit en se reportant au tableau 2 des couples de serrage. Serrer l'écrou jusqu'à la fente de goupille fendue la plus près, puis poser une goupille fendue neuve.
4. Poser la roue telle que décrite à la section 13, Roue, moyeux et pneus, au paragraphe Pose, du manuel d'entretien.

## LONGUEURS NOMINALES DE LA TRINGLERIE DE DIRECTION

LA LONGUEUR NOMINALE DE LA TRINGLERIE EST UNIQUEMENT DONNÉE POUR UN RÉGLAGE PRÉLIMINAIRE. TOUTES LES LONGUEURS SONT MESURÉES DU CENTRE AU CENTRE DES ROTULES

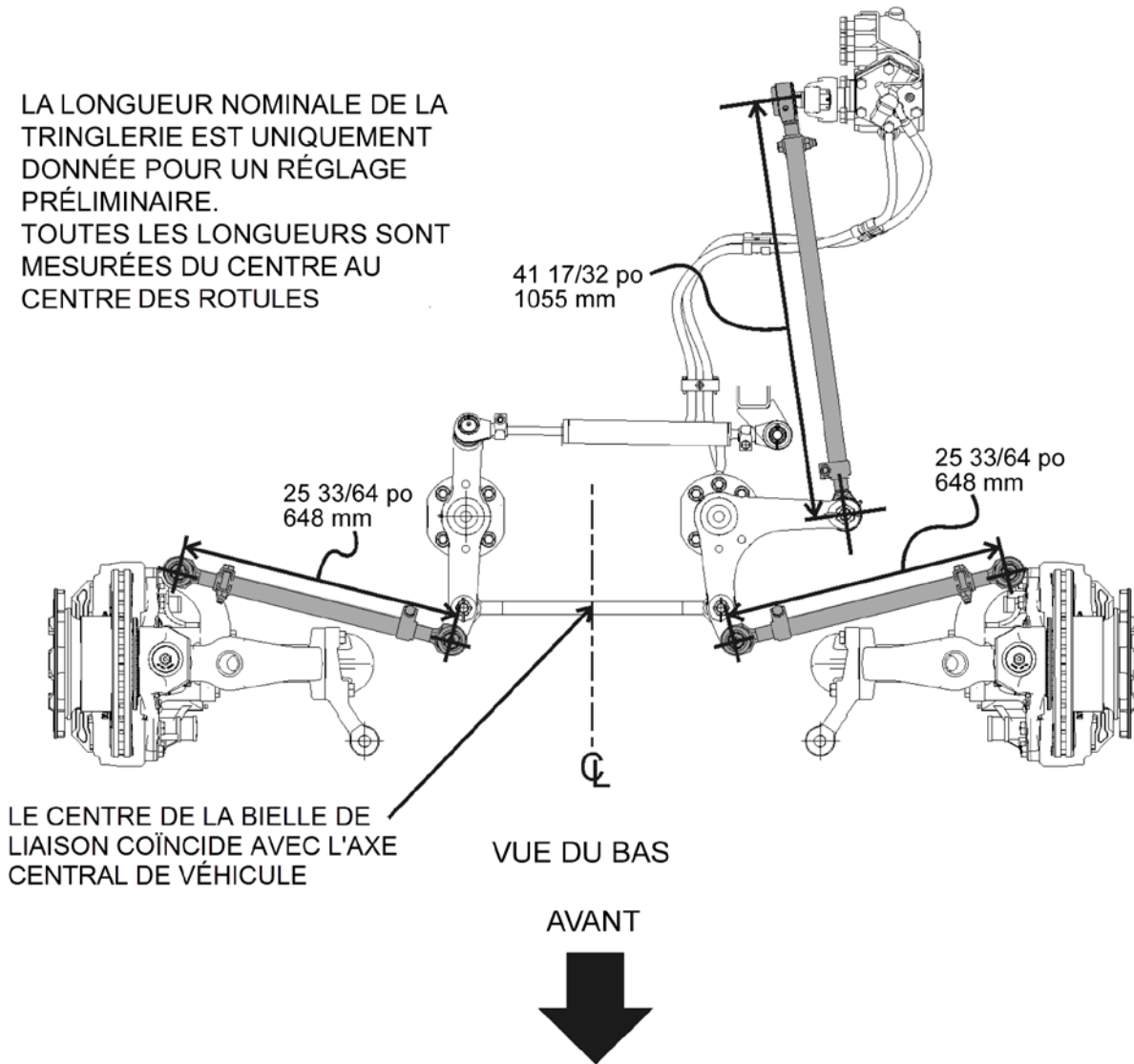


FIGURE 19: LONGUEURS NOMINALES DE TRINGLERIE DE DIRECTION

16202

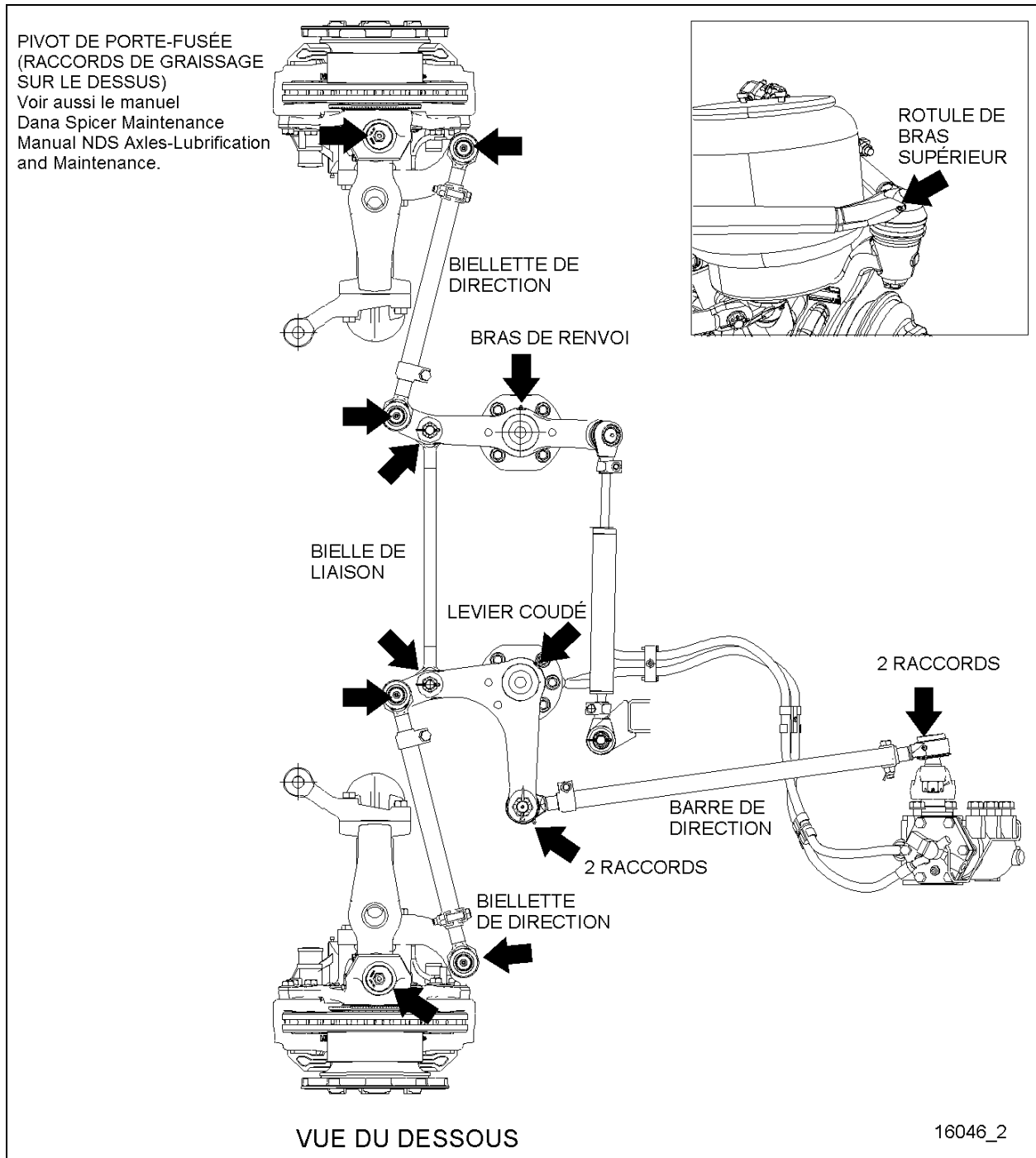


FIGURE 20 : EMBLACEMENT DES GRAISSEURS


#### 4.9 GRAISSEURS

Tous les graisseurs doivent être propres avant l'application du lubrifiant. En outre, toujours vérifier si l'équipement utilisé pour l'application de lubrifiant est propre. Toutes les précautions doivent être prises pour éviter la pénétration de saleté, poussière et autres corps étrangers dans

les bidons de lubrifiant. Remplacer les graisseurs brisés ou endommagés.

Recharger le joint à rotule jusqu'à ce que la graisse s'échappe. Sur les joints à rotule équipés d'un soufflet de caoutchouc, ne pas ajouter trop de graisse pour éviter que le soufflet de caoutchouc se dilate et se rompe.

Les intervalles d'application dans les paragraphes suivants sont recommandés en cas de service normal. Des intervalles plus rapprochés peuvent s'appliquer en cas d'utilisation intensive. Dans la sélection de lubrifiants, la réputation du fournisseur doit être considérée. Le fournisseur est responsable de la qualité du produit. Figure 20 illustre l'emplacement approximatif des graisseurs de direction.



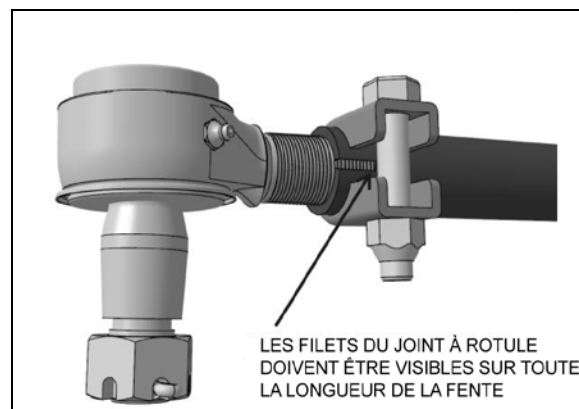
### ENTRETIEN

- (1) **Extrémités de barre de direction :** lubrifier aux quatre graisseurs, à raison de deux graisseurs à chaque extrémité de la barre, tous les 10 000 km (6250 milles) en utilisant de la graisse à base de lithium de bonne qualité NLGI n° 2 (Shell Retinax LX ou l'équivalent).
- (2) **Extrémités de bielle de liaison :** lubrifier aux deux graisseurs, à raison d'un graisseur à chaque extrémité de la bielle, tous les 10 000 km (6250 milles) au moyen d'une graisse à base de lithium de bonne qualité NLGI n° 2 (Shell Retinax LX ou l'équivalent).
- (3) **Extrémités de biellette de direction :** lubrifier aux quatre graisseurs, à raison d'un graisseur à chaque extrémité des deux barres, tous les 10 000 km (6250 milles) en utilisant une graisse à base de lithium de bonne qualité NLGI n° 2 (Shell Retinax LX ou l'équivalent).
- (4) **Fusée de direction (assemblage de pivot) :** se reporter au MANUEL D'ENTRETIEN DANA SPICER, Entretien et lubrification des ESSIEUX NDS.
- (5) **Bras de renvoi et levier coudé :** Lubrifier aux deux graisseurs, à raison d'un graisseur sur le bras de renvoi et l'autre sur le levier coudé, tous les 10 000 km (6250 milles) en utilisant une graisse à base de lithium de bonne qualité NLGI n° 2 (Shell Retinax LX ou l'équivalent). Appliquer la pression du pistolet sur le graisseur jusqu'à ce que le lubrifiant s'échappe à la bague d'étanchéité supérieure.
- (6) **Joint à rotule de bras triangulaire supérieur :** Lubrifier jusqu'à ce que de la graisse apparaisse près de la soupape de surpression, tous les 10 000 km (6250 milles) en utilisant une graisse à base de lithium de bonne qualité NLGI n° 2 (Shell Retinax LX ou l'équivalent).

### 4.10 JOINTS À ROTULE – RECOMMANDATIONS GÉNÉRALES

#### Inspection visuelle

- Rechercher visuellement des graisseurs manquants ou endommagés et remplacer au besoin.
- Vérifier la fixation du joint à rotule en recherchant des goupilles fendues manquantes.
- Vérifier le serrage de l'assemblage rotule/douille.



**FIGURE 21: CONDITIONS D'UN SERRAGE CORRECT**

Pour un serrage correct, les filets de joint à rotule doivent être visibles sur toute la longueur de la fente de tube. Sinon, la barre de direction doit être réglée ou remplacée. Sa taille est erronée ou un réglage incorrect a été utilisé pour compenser un autre problème (par exemple un bras de direction plié).

Des soufflets d'étanchéité endommagés, des circonstances climatiques et le sel peuvent causer une perte de l'enduit de protection anti-rouille appliqué au moment de la fabrication. Pour éviter que la corrosion ne se forme autour de la tige de rotule, éliminer le bourrelet de graisse usagée et vérifier si suffisamment de graisse est appliquée pour purger la graisse usagée et remplir le joint ainsi que la bague d'étanchéité anti-poussière (selon le cas).

Une graisse minérale à base de lithium de bonne qualité NLGI n° 2 tel que Shell Retinax LX est recommandée.

### 4.11 GÉOMÉTRIE DE TRAIN AVANT

La géométrie du train avant doit être maintenue pour assurer la stabilité de la direction et une durée de vie satisfaisante des pneus. Lors des inspections de géométrie du train avant, le véhicule doit être horizontal et vide avec tout le poids du véhicule sur les roues.

Les inspections de géométrie du train avant se répartissent en deux groupes : les inspections



d'entretien régulières aux intervalles périodiques et les inspections qui déterminent l'étendue des dégâts après une collision ou un service intense.

Le pincement, le carrossage et la chasse font partie des inspections d'entretien régulier.

Toute variation par rapport aux valeurs de géométrie spécifiées indique soit un besoin de réglage soit la nécessité d'une inspection plus approfondie pour déterminer si des pièces ont besoin de remplacement.



## AVERTISSEMENT

Pendant le réglage de géométrie, le carrossage et la chasse font partie des angles qui doivent être réglés. Pendant le réglage, des cales doivent être ajoutées ou retirées aux bras triangulaires inférieurs IFS. Après le réglage de géométrie, vérifier ce qui suit :

- Pose d'un nouveau contre-écrou après l'installation des cales.
- Serrer les écrous remplacés conformément aux couples de serrage du tableau 2.
- Poser un écrou plus long si moins de 2 filets dépassent de l'écrou.
- Utiliser du composé de marquage (Torque Seal) pour laisser une marque sur l'écrou en vue de l'inspection visuelle ultérieure.

### 4.11.1 Terminologie de géométrie

**Carrossage de roue :** le carrossage est le nombre de degrés auquel le haut de la roue est incliné vers l'intérieur ou l'extérieur à partir de la verticale (Figure 26).

**Pincement de roue :** une légère convergence vers l'intérieur donnée aux roues d'un véhicule pour améliorer la direction et uniformiser l'usure des pneus (D moins E, Figure 26).

**Inclinaison de pivot de fusée :** l'inclinaison du pivot de fusée de la verticale vers le centre du véhicule dans le haut et à l'extérieur du bas (B, Figure 26).

**Chasse d'essieu avant :** l'inclinaison du pivot de fusée par rapport à la verticale dans le sens avant vers l'arrière (C, Figure 26).

### 4.11.2 Inspection du train avant

Avant de vérifier la géométrie du train avant, exécuter l'inspection suivante :

1. Vérifier si la garde au sol du véhicule est normale (voir le paragraphe 8 Réglage de hauteur de suspension).
2. Vérifier le gonflage des pneus.

3. Vérifier l'installation de la roue et l'absence d'ovalisation.
4. Vérifier le réglage de roulement de roue.
5. Vérifier le serrage des extrémités de bielles de liaison et de barre de direction.
6. Vérifier le serrage des pivots de fusée.
7. S'assurer que la longueur de la bielle de poussée qui doit être 21 17/64 po (540 mm) FIGURE 19. Vérifier si la longueur de la bielle de liaison est 23 19/64 po (592 mm).

### 4.11.3 Carrossage de roue avant

Le carrossage positif est l'inclinaison vers l'extérieur du haut des roues, le carrossage négatif ou inverse est l'inclinaison vers l'intérieur des roues dans le haut. Les variations de carrossage peuvent être dues à l'usure des roulements de roue, des bagues de fusée de roue usées ou des composants de suspension pliés.

Vérifier le carrossage avec un appareil précis. Si le carrossage est incorrect, vérifier les organes de suspension en recherchant des signes d'usure. Remplacer les pièces usées. Si aucune usure n'est perceptible, les organes de suspension peuvent être pliés ou le bras triangulaire inférieur peut être mal calé.

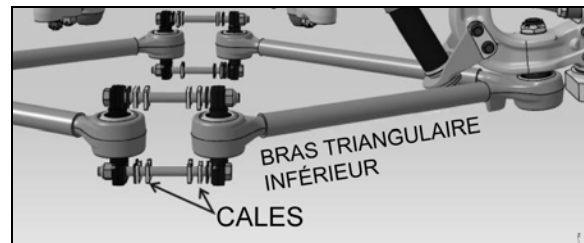


FIGURE 22: CALES AUX BRAS TRIANGULAIRES INFÉRIEURS

Vérifier l'inclinaison de pivot de fusée. Si l'inclinaison de pivot de fusée est incorrecte, régler à nouveau le carrossage et vérifier à nouveau l'inclinaison de pivot de fusée.

### NOTE

*Le carrossage est plus important que l'inclinaison de pivot de fusée. Régler le carrossage et vérifier l'inclinaison de pivot de fusée.*

Caler le bras triangulaire inférieur pour régler le carrossage (Figure 22 & FIGURE 25). Si l'inclinaison de pivot de fusée est incorrecte, tout l'assemblage de pivot de fusée de roue peut être déformé et doit alors être remplacé.

Un carrossage positif exagéré cause une usure irrégulière des pneus aux bords extérieurs. Un

## SECTION 16 : SUSPENSION

carrossage négatif ou inverse cause une usure des bords intérieurs.

### NOTE

Caler uniquement le bras de suspension inférieur pour régler le carrossage de roue avant.



### ATTENTION

Une fois que la combinaison parfaite de cales est obtenue, toujours poser des écrous autobloquants Stover neufs étant donné que l'effet autobloquant est perdu après le serrage et le desserrage de l'écrou. Il est recommandé de poinçonner des marques de repère pour détecter un desserrage des écrous lors des futures inspections visuelles.

#### 4.11.4 Pincement de roue avant

Le pincement est mesuré depuis le centre des sculptures de pneu. Les mesures à l'avant et à l'arrière des pneus doivent être réalisées à la même hauteur par rapport au sol. Un pincement incorrect cause une usure excessive des pneus et une instabilité de la direction avec une tendance au louvoiement.

#### Vérification du pincement

1. Vérifier le carrossage et le régler au besoin.
2. Lever l'avant du véhicule et faire tourner les roues en marquant l'axe central des sculptures de pneu.
3. Placer les roues en ligne droite et abaisser le véhicule pour qu'il repose sur le sol.
4. Faire rouler le véhicule vers l'avant sur un mètre environ. Ceci élimine le jeu causé par le jeu dans les roulements de roue ou dans les points de fixation de la direction.
5. Vérifier la distance entre les axes de pneu à l'avant et à l'arrière des pneus avant. Ces deux mesures doivent être faites à la même hauteur par rapport au sol. La mesure avant doit être  $3/32 \pm 1/32$  de pouce inférieure à la mesure arrière.

#### Réglage du pincement

1. Desserrer les boulons de collier de serrage de bielle de liaison.
2. En utilisant une clé à tubes, faire tourner les tubes de la bielle pour obtenir la mesure de pincement spécifiée à l'étape 5, paragraphe Vérification du pincement. (Figure 26)
3. Serrer les boulons de collier de serrage de bielle et vérifier à nouveau le pincement.

4. Vérifier si la relation angulaire de la bielle pendante avec le boîtier de direction est similaire à l'illustration Figure 23.

### NOTE

Utiliser uniquement les bielles de liaison pour régler le pincement.

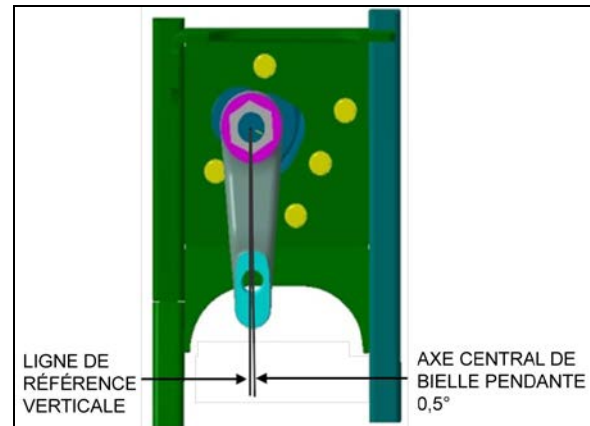


FIGURE 23: ALIGNEMENT DE BIELLE PENDANTE IFS 14056

#### 4.11.5 Chasse de roue avant

La chasse positive est l'inclinaison du haut des pivots de fusée vers l'arrière du véhicule. Une chasse négative ou inverse est l'inclinaison des pivots de fusée vers l'avant du véhicule. Ce véhicule est conçu avec une chasse positive. Le but de la chasse est de fournir la stabilité de direction en maintenant les roues en ligne droite.

Des variations de chasse peuvent être dues à un bras triangulaire de suspension supérieure, un bras triangulaire de suspension inférieure ou un logement de pivot de fusée plié. La chasse doit être réglée au moyen de cales. Un appareil de précision doit être utilisé pour mesurer la chasse. Caler le levier coudé et le bras de renvoi pour régler la chasse (Figure 26).

Des variations par rapport à la chasse spécifiée affectent la stabilité de la direction, causent du louvoiement, des vibrations de roue et nuisent au recentrage de la direction en sortie de virage.

#### 4.11.6 Dommages importants

Si la suspension a subi d'importants dommages, il peut s'avérer nécessaire de caler le levier coudé et le bras de renvoi pour éviter les réactions sèches du volant en passant un cahot ou en roulis. Se reporter également au paragraphe concerné à la géométrie du train avant.

## 4.11.7 Spécifications de géométrie

Voir FIGURE 25 & Figure 26.

Utiliser un système de géométrie de roue statique qui fonctionne avec des mesures d'inclinaison uniquement, tel que les systèmes Josam ou Hunter.

<b>H3-45 VIP</b>						
<b>SUSPENSION AVANT À ROUES INDÉPENDANTES</b>						
Charge	Valeur minimale		Valeur nominale		Valeur maximale	
	Non converti	Converti	Non converti	Converti	Non converti	Converti
Carrossage du côté droit	0,20°	-0,20°	0,30°	0°	0,50°	0,20°
Carrossage du côté gauche	0,20°	-0,20°	0,30°	0°	0,50°	0,20°
Chasse du côté droit	2,55°		2,8°		3,05°	
Chasse du côté gauche	2,55°		2,8°		3,05°	
Pincement total	0,02°	0,04°	0,04°	0,06°	0,06°	0,08°

<b>Autocars H3-45</b>			
<b>AVEC SUSPENSION AVANT INDÉPENDANTE</b>			
	Valeur minimale	Valeur nominale	Valeur maximale
Carrossage du côté droit	0,0°	0,150°	0,30°
Carrossage du côté gauche	0,0°	0,150°	0,30°
Chasse du côté droit	2,35°	2,6°	2,85°
Chasse du côté gauche	2,35°	2,6°	2,85°
Pincement total	0,04°	0,06°	0,08°

<b>X3-45 VIP</b>						
<b>SUSPENSION AVANT INDÉPENDANTE</b>						
Charge	Valeur minimale		Valeur nominale		Valeur maximale	
	Non converti	Converti	Non converti	Converti	Non converti	Converti
Carrossage du côté droit	0,20°	-0,20°	0,30°	0°	0,50°	0,20°
Carrossage du côté gauche	0,20°	-0,20°	0,30°	0°	0,50°	0,20°
Chasse du côté droit	2,55°		2,8°		3,05°	
Chasse du côté gauche	2,55°		2,8°		3,05°	
Pincement total	0,02°	0,04°	0,04°	0,06°	0,06°	0,08°

<b>Autocars X3-45</b>			
<b>AVEC SUSPENSION AVANT INDÉPENDANTE</b>			
	Valeur minimale	Valeur nominale	Valeur maximale
Carrossage du côté droit	0,0°	0,150°	0,30°
Carrossage du côté gauche	0,0°	0,150°	0,30°
Chasse du côté droit	2,35°	2,6°	2,85°
Chasse du côté gauche	2,35°	2,6°	2,85°
Pincement total	0,04°	0,06°	0,08°

**NOTE**

Sur la suspension avant à roues indépendantes, la chasse de la roue du côté droit doit être égale ou supérieure à la chasse de la roue du côté gauche, avec une

## SECTION 16 : SUSPENSION

différence maximale de 0,3°.

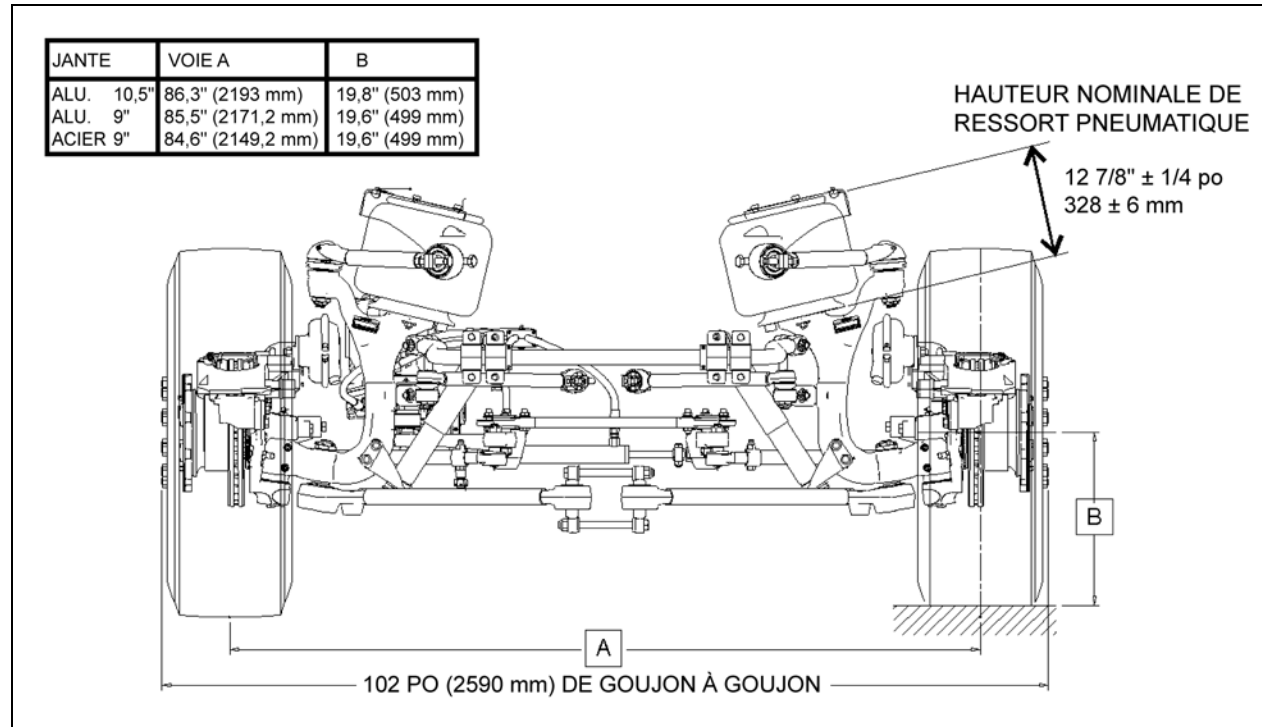


FIGURE 24: DIMENSIONS NOMINALES IFS

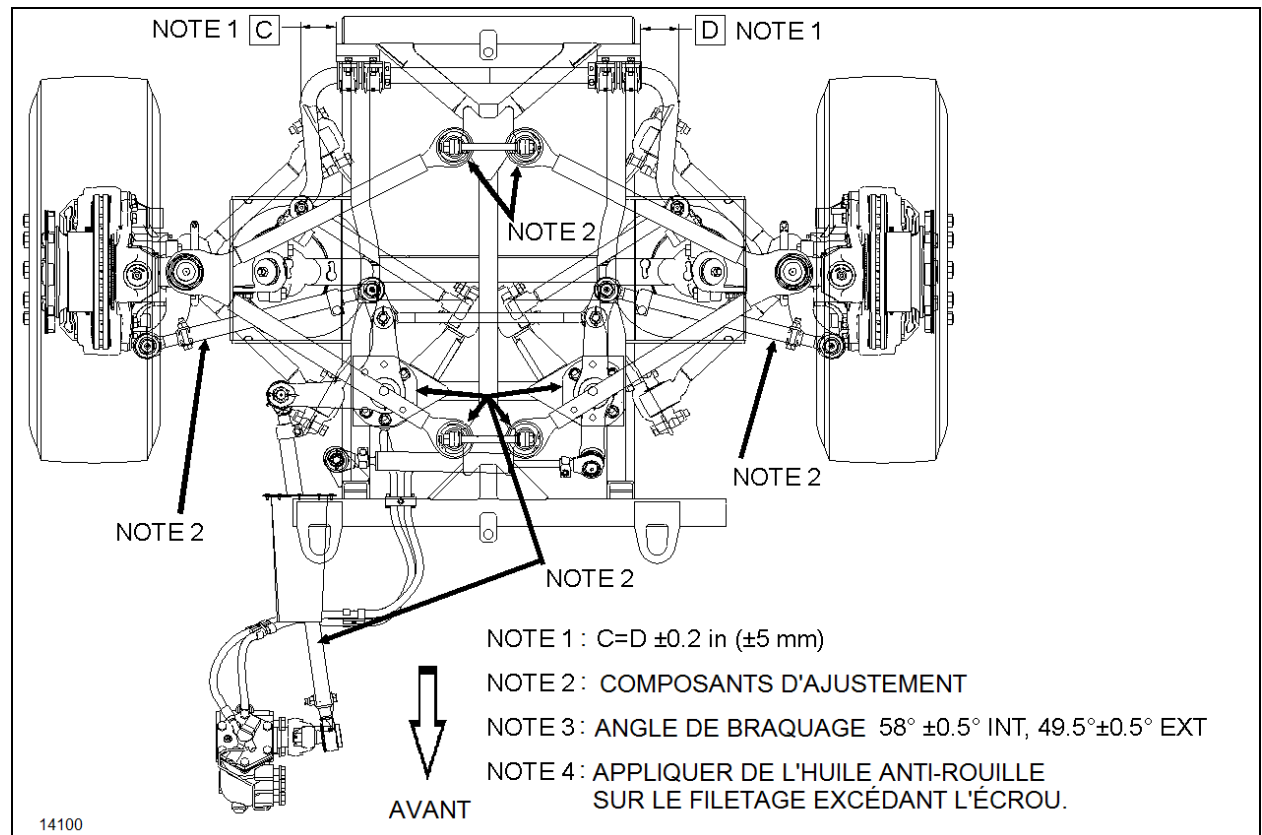


FIGURE 25: GÉOMÉTRIE IFS

La remarque 2 indique où le réglage doit être exécuté au besoin en procédant à la GÉOMÉTRIE IFS

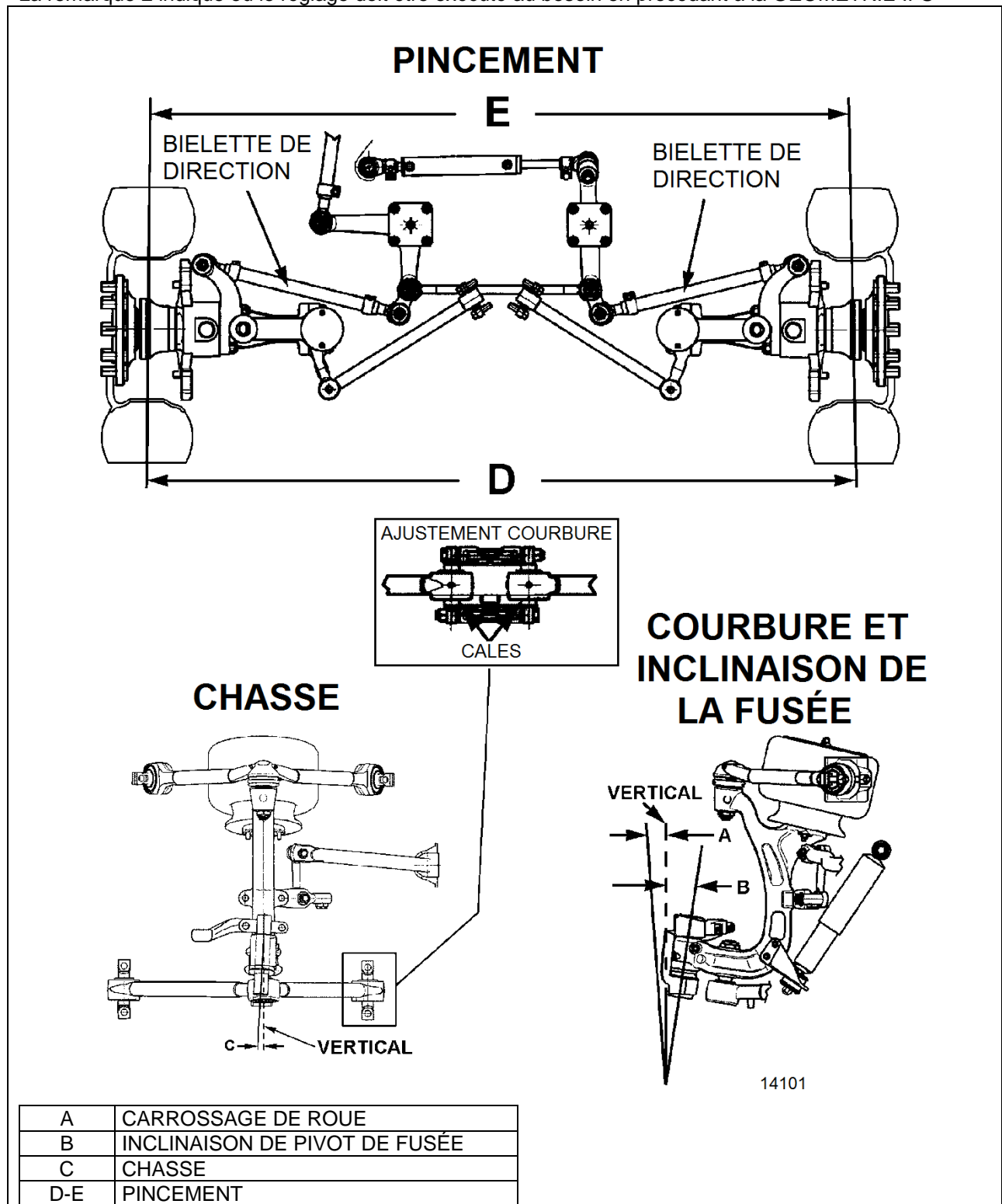


FIGURE 26: SCHÉMA DE GÉOMÉTRIE DE TRAIN AVANT

16051

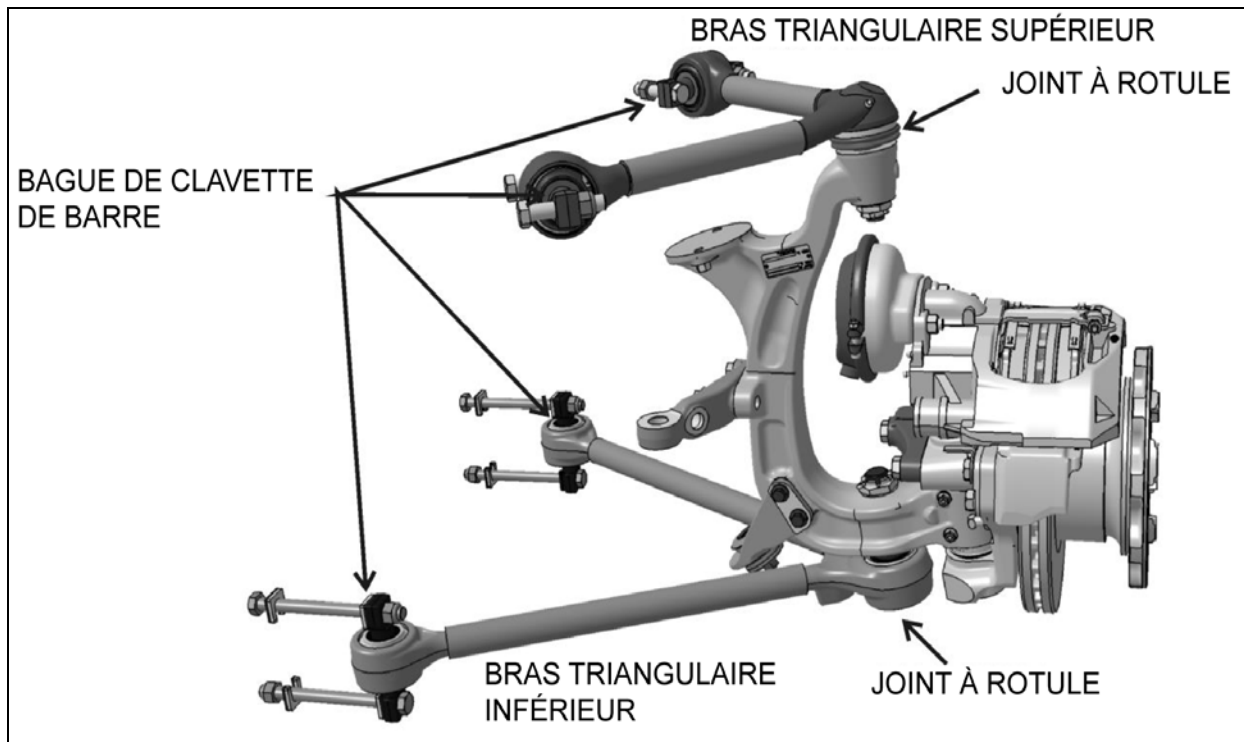


FIGURE 27: IDENTIFICATION DE JOINT DE BRAS TRIANGULAIRE

#### 4.12 RÉPARATION DE BAGUE DE QUEUE DE ROTULE DE BRAS TRIANGULAIRE INFÉRIEUR ET SUPÉRIEUR

Le travail de montage est réservé à un atelier spécialisé reconnu. Ne pas mélanger entre elles les pièces usagées et neuves. Toutes les pièces usagées doivent être immédiatement mises au rebut après le démontage d'un joint. Un ensemble de réparation complet doit être utilisé pour chaque réparation de joint : ne pas utiliser une seule pièce d'un ensemble.

##### 4.12.1 Inspection

Relâcher la tension sur le joint à rotule en levant le véhicule. Appliquer une charge au moyen d'un levier adéquat sur le joint dans tous les degrés de liberté (axial et radial). Au relâchement de la charge, le joint doit revenir à sa position initiale. Un jeu n'est pas permis.

La séparation du caoutchouc de la queue de rotule ou de l'enveloppe de joint extérieur est conforme aux caractéristiques normales d'usure.

Remplacer le joint dans les cas suivants :

- Jeu;
- fissure radiale de l'enveloppe externe.

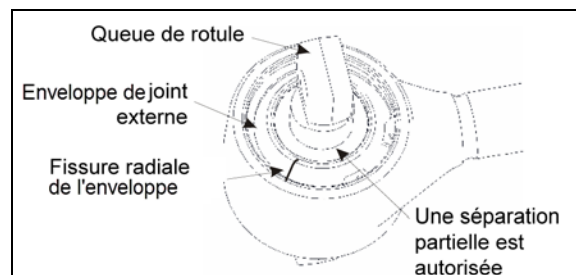


FIGURE 28: BAGUE DE QUEUE DE ROTULE

##### 4.12.2 Démontage

Démonter le joint défectueux en enlevant la bague de retenue, l'entretoise annulaire et l'assemblage de queue de rotule puis nettoyer le logement et la gorge de la bague de retenue et de l'entretoise.

##### 4.12.3 Assemblage

Exécuter le montage des pièces neuves de joint dans l'ordre suivant :

1. Graisser complètement la surface de contact entre le logement et la bague de queue de rotule.

**NOTE**

Appliquer la graisse uniquement si vous utilisez la de trousse de réparation (Prevost n° 611114).

2. Insérer l'assemblage de bague de rotule. Pour les modèles à deux boulons, vérifier si les alésages de boulon sont à la position correcte par rapport à l'axe du tube.
3. Placer le joint dans la fixation et monter l'outil de montage annulaire sur le corps. Ensuite, insérer la bague de retenue dans le corps à l'aide d'une charge axiale appliquée avec d'une presse. Si les extrémités de l'entretoise annulaire ne sont pas en contact mutuel, placer l'ouverture ainsi formée à 180° de l'ouverture de la bague de retenue. Pendant le montage, les œillets de la bague de retenue doivent être placés de part et d'autre de l'axe de logement et la bague de retenue doit être engagée correctement dans la gorge.
4. En réparant des ensembles de rotules défectueuses, le boulon à tige réduite doit être régulièrement remplacé.

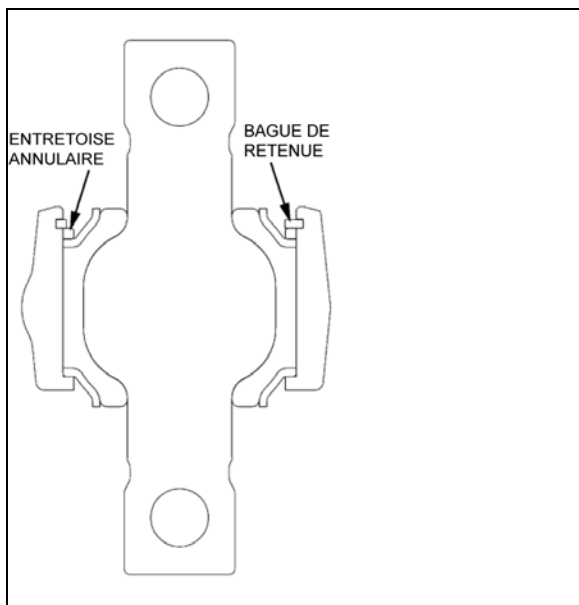


FIGURE 29: BAGUE DE QUEUE DE ROTULE DE BRAS TRIANGULAIRE INFÉRIEUR 16047

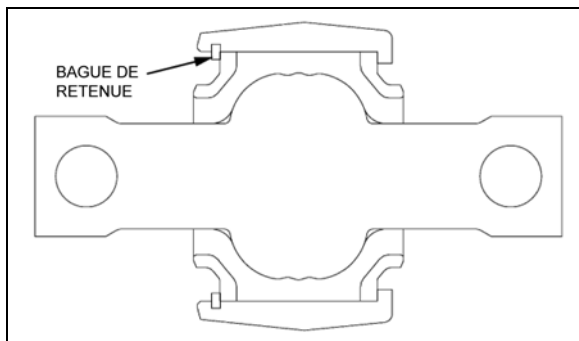


FIGURE 30: BRAS TRIANGULAIRE SUPÉRIEUR BAGUE DE QUEUE DE ROTULE

#### 4.13 RÉPARATION DE JOINT À ROTULE DE BRAS TRIANGULAIRE INFÉRIEUR

Relâcher la tension sur le joint à rotule en levant le véhicule. Appliquer une charge au moyen d'un levier adéquat sur le joint dans tous les degrés de liberté (axial et radial). Au relâchement de la charge, le joint doit revenir à sa position initiale. Un jeu n'est pas permis.

La séparation du caoutchouc de la queue de rotule ou de l'enveloppe de joint externe est conforme aux caractéristiques normales d'usure.

Remplacer le joint dans les cas suivants :

- Jeu;
- Fissure radiale de l'enveloppe de joint externe.

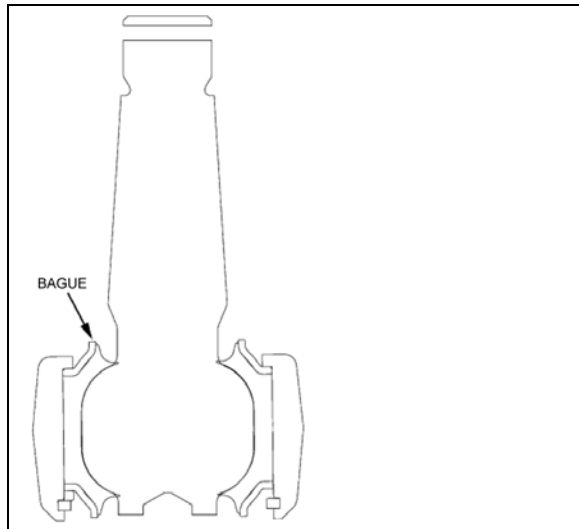
##### 4.13.1 Démontage

Démonter le joint défectueux en enlevant la bague de retenue, l'entretoise annulaire et l'assemblage de queue de rotule puis nettoyer le logement et la gorge de la bague de retenue et de l'entretoise.

##### 4.13.2 Assemblage

Monter les nouvelles pièces de joint dans l'ordre suivant :

1. Graisser complètement la surface de contact entre le logement et la bague de queue de rotule.
2. Placer le joint dans la fixation et monter l'outil de montage annulaire sur le corps. Ensuite, insérer la bague de retenue dans le corps à l'aide d'une charge axiale appliquée avec d'une presse. Si les extrémités de l'entretoise annulaire ne sont pas en contact mutuel, placer l'ouverture ainsi formée à 180° de l'ouverture de la bague de retenue. Pendant le montage, les œillets de la bague de retenue doivent être placés de part et d'autre de l'axe de logement et la bague de retenue doit être engagée correctement dans la gorge.
3. Appliquer minutieusement à la main une couche de graisse sur toute la partie extérieure du support et sur le cône intérieur du joint sphérique. Insérer le cône extérieur de support dans la fixation avec la bague d'espacement puis utiliser une presse pour enfoncer la monture avec le cône intérieur du joint sphérique.



**FIGURE 31: JOINT À ROTULE DE BRAS TRIANGULAIRE INFÉRIEUR**

#### 4.14 JOINT À ROTULE DE BRAS TRIANGULAIRE SUPÉRIEUR

##### 4.14.1 Inspection visuelle

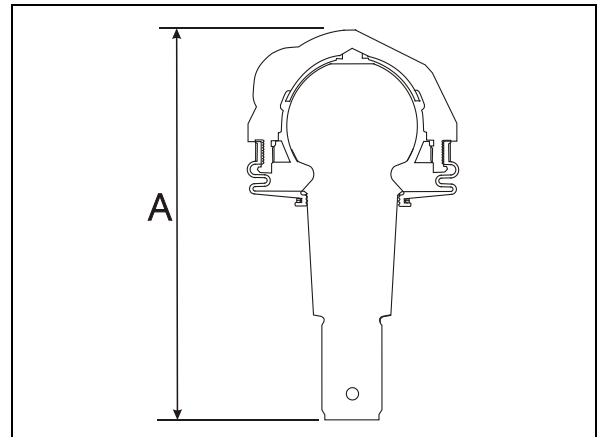
Vérifier l'état du soufflet d'étanchéité, en particulier :

Vérifier si l'anneau de retenue, qui assujettit le soufflet d'étanchéité à la section conique du pivot à rotule est toujours en place.

Vérifier la présence de graisse à la surface externe des soufflets d'étanchéité. L'écoulement de fluide et l'accumulation de graisse sur le soufflet d'étanchéité peuvent indiquer une rupture du soufflet d'étanchéité. Dans ce cas, le joint à rotule doit être systématiquement remplacé.

##### 4.14.2 Mesure du jeu

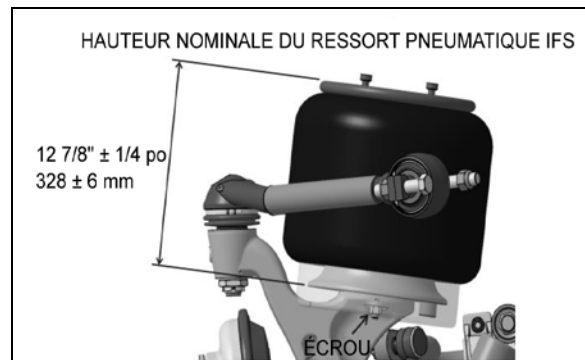
1. Lever le véhicule et le soutenir par les points de levage d'essieu.
2. Utiliser un pied à coulisse pour mesurer la dimension A sur Figure 32.
3. Au moyen d'un levier, exercer une force suffisante sous le bras triangulaire supérieur pour séparer le bras triangulaire supérieur du bras de support de suspension afin d'étirer au maximum le joint à rotule. Mesurer à nouveau la dimension A. Si la différence entre les deux mesures dépasse 1,5 mm (0,060 po), le joint à rotule doit être remplacé.



**FIGURE 32: JOINT À ROTULE DE BRAS TRIANGULAIRE SUPÉRIEUR** 16116

#### 4.15 RESSORTS PNEUMATIQUES AVANT

Deux ressorts pneumatiques à soufflet roulant sont utilisés pour la suspension avant à roues indépendantes, à raison d'un ressort à chaque roue. Ces ressorts pneumatiques sont de conception spéciale et utilisent le piston complet comme réservoir supplémentaire pour diminuer la rigidité de ressort. Les ressorts pneumatiques avant sont fixés au châssis et aux bras de support (porte-fusée) de suspension.



**FIGURE 33: RESSORTS PNEUMATIQUES** 16052

##### 4.15.1 Inspection

1. Vérifier le fonctionnement des ressorts pneumatiques.
2. Examiner visuellement les soufflets en recherchant des fissures, des perforations, une détérioration du caoutchouc ou de l'abrasion. Remplacer les soufflets en cas de dommages apparents.
3. Avec le système pneumatique primaire à la pression normale de fonctionnement de 122 - 140 psi (841 - 965 kPa), enduire tous les raccords de conduite d'air de suspension et les zones de montage de soufflet d'une solution d'eau et de savon. Les bulles



indiquent une fuite d'air. Aucune fuite n'est acceptable. Réparer ou remplacer les pièces défectueuses.

**NOTE**

*Si un ressort pneumatique est enlevé du véhicule, les soufflets peuvent être légèrement gonflés et plongés dans l'eau pour détecter une fuite. En cas de fuite, remplacer les soufflets.*

**AVERTISSEMENT**

Pour éviter les blessures, n'appliquez pas une pression d'air supérieure à 10 psi (69 kPa) au ressort pneumatique démonté.

## 4.15.2 Démontage

**NOTE**

*Les ressorts pneumatiques avant peuvent être enlevés sans enlever l'assemblage de suspension.*

1. Soulever le véhicule en utilisant les points de levage d'essieu.
2. Soutenir convenablement l'avant du véhicule aux points de levage de la structure.
3. Pour accéder à un ressort pneumatique donné, la roue correspondante peut être enlevée.

**ATTENTION**

Utiliser uniquement les points de levage recommandés tels que décrits à la section 18, Carrosserie, dans le manuel d'entretien.

**ATTENTION**

Toujours soutenir correctement la suspension IFS en levant le véhicule pour éviter l'extension maximale des amortisseurs.

4. Évacuer l'air comprimé du réservoir d'air des accessoires en ouvrant le robinet de vidange sous le réservoir.
5. Débrancher l'articulation de la soupape de commande de hauteur et tirer le bras de commande vers le bas pour assurer que tout l'air est évacué des ressorts pneumatiques.
6. Abaisser légèrement l'IFS en maintenant la carrosserie du véhicule au même niveau.

**NOTE**

*Pendant cette opération, ne pas modifier le réglage du bras d'activation de la soupape de commande de hauteur.*

7. Débrancher la conduite d'air du ressort pneumatique. Enlever le coude (selon le cas) et couvrir la conduite et le raccord pour éviter la pénétration de corps étrangers.
8. Dévisser les deux écrous inférieurs de ressort pneumatique (2 écrous). Faire pivoter en sens antihoraire le ressort pneumatique pour désengager le montage supérieur et enlever le ressort pneumatique.

## 4.15.3 Installation

**NOTE**

*Pour faciliter la pose du ressort pneumatique, le comprimer manuellement puis placer du ruban sur le raccord fileté de la conduite pneumatique. Ceci évite que l'air retourne dans le ressort pneumatique et le maintienne en extension, permettant ainsi de placer le ressort pneumatique entre les plaques de montage.*

1. Comprimer le ressort pneumatique au besoin et aligner les goujons sur leurs orifices, placer les ressorts pneumatiques entre les supports inférieur et supérieur. Visser de quelques tours les écrous inférieurs.
2. Serrer au couple prescrit les écrous de goujon inférieurs conformément au tableau 2 des couples de serrage.
3. Poser le coude (selon le cas) puis connecter la conduite d'air.
4. Connecter l'articulation de la soupape de commande de hauteur.
5. Élever la pression pneumatique dans le circuit.

**NOTE**

*Pour accélérer l'opération, les réservoirs d'air peuvent être remplis depuis une alimentation d'air extérieure connectée à la soupape de remplissage du réservoir des accessoires ou à la soupape de remplissage de secours.*

6. Vérifier le fonctionnement des ressorts pneumatiques avec le circuit d'air primaire à la pression normale de fonctionnement (122 - 140 psi - 841 à 965 kPa), enduire les raccords de conduite d'air et les zones de montage de ressort pneumatique d'une solution d'eau et de savon. Les bulles indiquent une fuite d'air. Aucune fuite n'est

acceptable. Réparer ou remplacer les pièces défectueuses.

#### 4.16 AMORTISSEURS

Les deux amortisseurs avant sont du type à double action et télescopique. Les amortisseurs assurent la douceur de roulement et augmentent la stabilité du véhicule sur la chaussée. Les amortisseurs avant possèdent des montages supérieurs à œillet et inférieurs à baïonnette. Les amortisseurs ne sont ni réglables ni réparables.



### ATTENTION

Lorsqu'un amortisseur est défectueux, toujours remplacer en paire sur l'essieu concerné, sauf en cas de remplacement récent d'une unité. (Se reporter au document SACHS, "Guideline To Evaluate Warranty Claims", avant de remplacer un amortisseur).

#### 4.16.1 Retrait des amortisseurs

1. Enlever l'écrou, la rondelle et le joint de caoutchouc du goujon de montage d'amortisseur. Mettre les joints de caoutchouc au rebut.

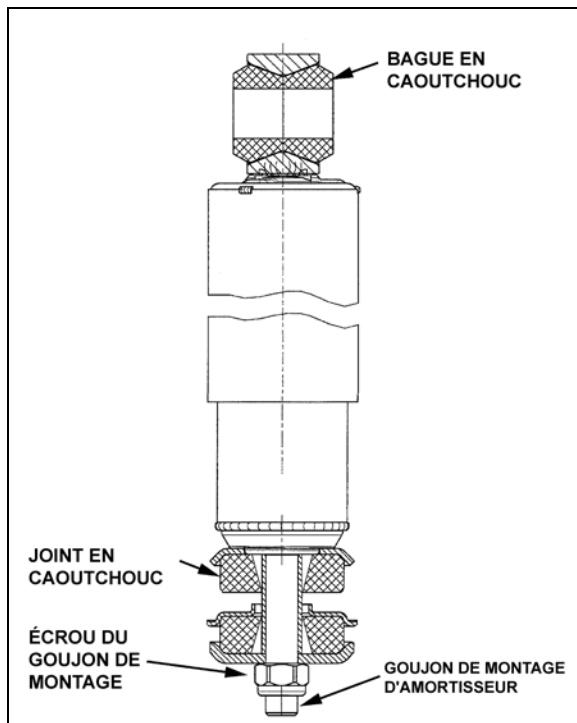


FIGURE 34: AMORTISSEUR

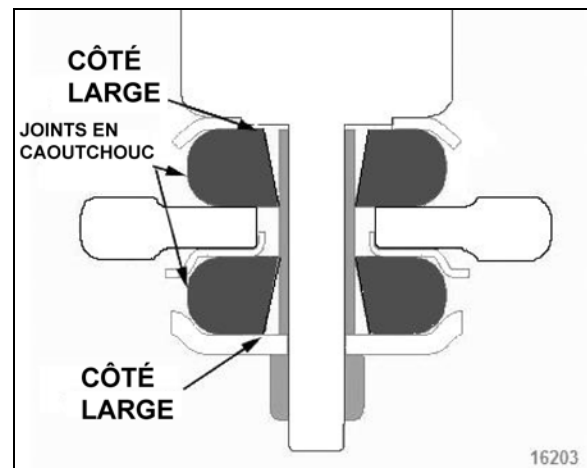
16112

2. Enlever l'écrou et la rondelle du goujon de montage d'amortisseur (côté supérieur), en veillant à identifier les rondelles intérieure et extérieure en vue de l'installation.

3. Enlever l'amortisseur du véhicule.
4. Enlever les rondelles intérieures, le joint de caoutchouc et les bagues de l'amortisseur. Mettre au rebut les bagues et le joint de caoutchouc.

#### 4.16.2 Pose d'amortisseur

1. Vérifier que le goujon de montage d'amortisseur est serré de la façon prescrite dans le tableau 2 des couples de serrage. S'assurer que le goujon est propre et que le filetage n'est pas arraché (partie supérieure).
2. Poser la nouvelle bague de caoutchouc de montage sur l'amortisseur (extrémité supérieure).
3. Placer la rondelle intérieure sur le goujon d'amortisseur.
4. Sur le montage inférieur, veillez à poser les joints de caoutchouc avec le côté large du trou conique comme illustré dans Figure 35.



16203

FIGURE 35: BAGUES DE MONTAGE INFÉRIEUR D'AMORTISSEUR

5. Poser l'amortisseur comme illustré à la Figure 34 avec le goujon de montage qui dépasse le trou dans le support de montage et les œillets d'amortisseur par-dessus les goupilles de montage. Poser la rondelle extérieure.
6. Placer un joint de caoutchouc et une rondelle sur le goujon de montage d'amortisseur inférieur. Visser l'écrou de goujon inférieur et le serrer au couple prescrit au tableau 2 des couples de serrage.
7. Visser l'écrou de goujon de montage supérieur et le serrer au couple prescrit au tableau 2 des couples de serrage.

#### 4.17 BARRE STABILISATRICE

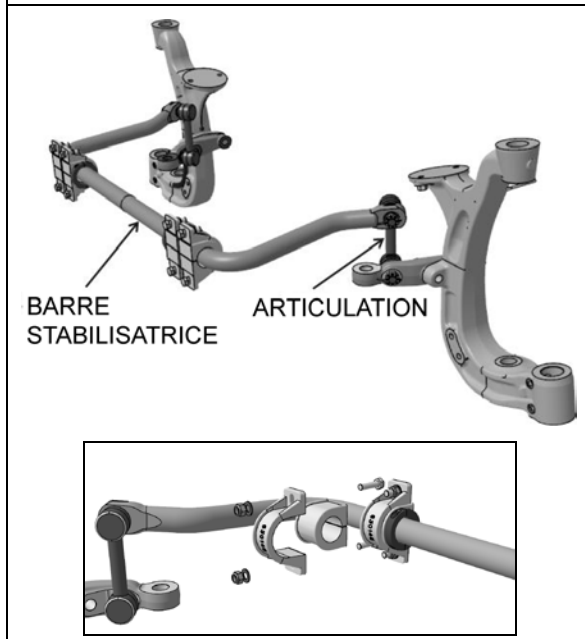
Une barre stabilisatrice est montée sur la suspension avant et arrière pour augmenter la stabilité du véhicule. Elle contrôle le déplacement latéral (mouvement de balancement) du véhicule.

##### 4.17.1 Démontage

1. Débrancher les deux articulations de la barre stabilisatrice.
2. Soutenir convenablement la barre stabilisatrice. Déboulonner les colliers de bague du châssis.
3. Enlever la barre stabilisatrice.

##### **NOTE**

*Les bagues de barre stabilisatrice sont fendues pour faciliter leur enlèvement.*



**FIGURE 36: BARRE STABILISATRICE (SUSPENSION AVANT À ROUES INDÉPENDANTES)** 16138\_C

##### 4.17.2 Installation

1. Poser la barre stabilisatrice sans serrer.
2. Serrer les écrous de collier de bague comme prescrit au tableau 2 des couples de serrage.
3. Serrer les écrous d'articulation de barre stabilisatrice comme prescrit au tableau 2 des couples de serrage.

# SECTION 16 : SUSPENSION

## 5 SUSPENSION ARRIÈRE

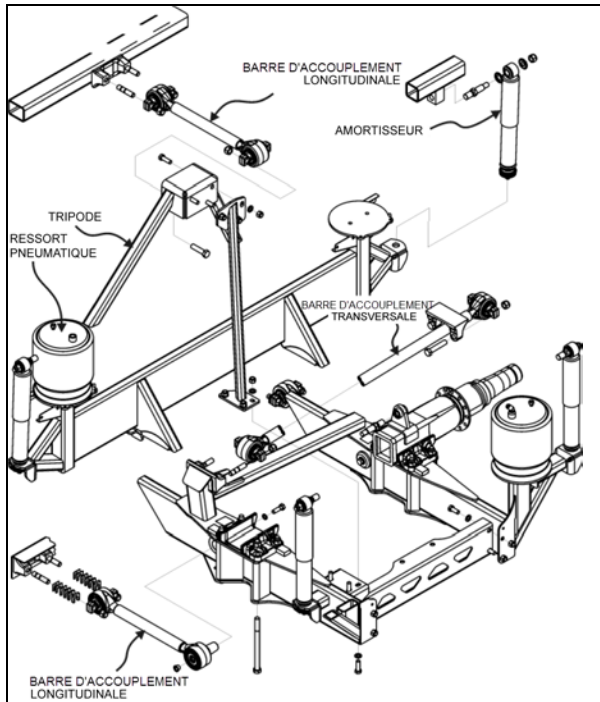


FIGURE 37 : ESSIEU MOTEUR, DÉTAILS DE LA SUSPENSION ARRIÈRE

16106

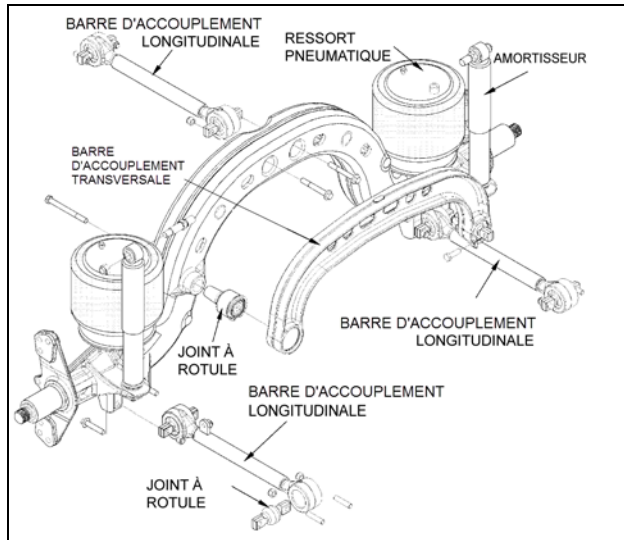


FIGURE 38 : SUSPENSION D'ESSIEU AUXILIAIRE

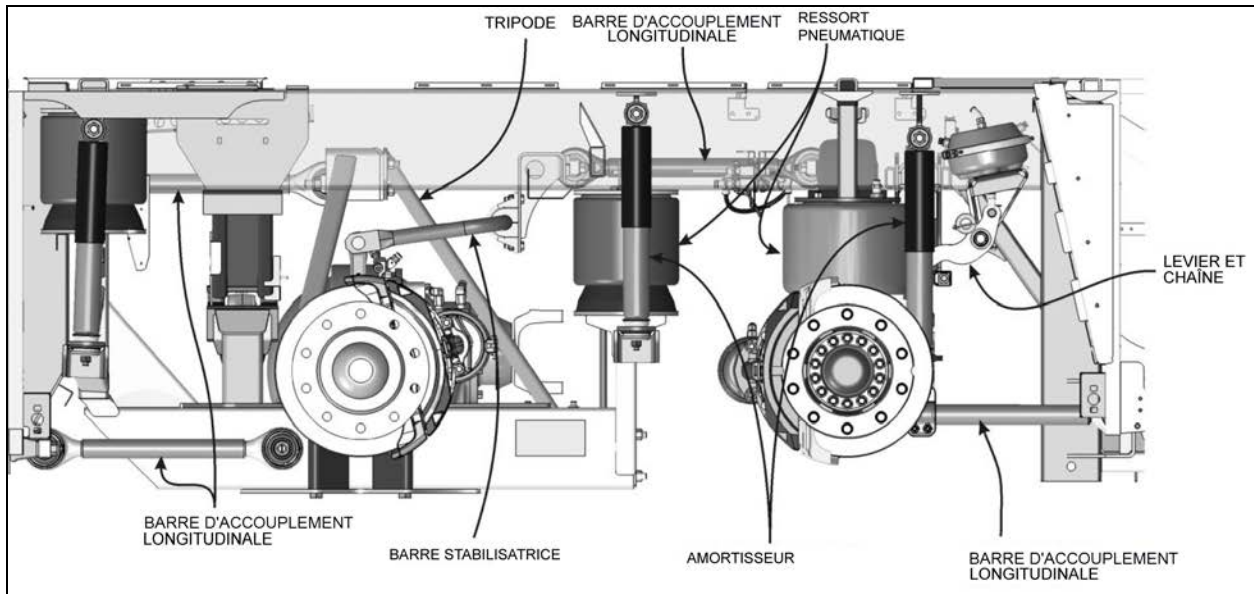


FIGURE 39 : ORGANES DE LA SUSPENSION ARRIÈRE

16003

## 5.1 RESSORTS PNEUMATIQUES

Les soufflets de ressorts pneumatiques sont fabriqués à partir d'un composé de caoutchouc spécial, moulé au profil et aux dimensions requis. La charge verticale totale du véhicule est soutenue par ces ressorts. Chacun des deux essieux est équipé de ressorts pneumatiques qui sont fixés au sous-châssis et aux essieux.

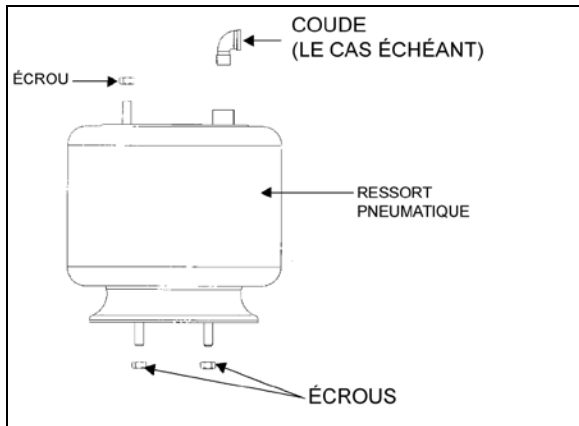


FIGURE 40: RESSORT PNEUMATIQUE

16052

### 5.1.1 Inspection

1. Vérifier le fonctionnement des soufflets.
2. Examiner visuellement les soufflets en recherchant des fissures, des perforations, une détérioration du caoutchouc ou de l'abrasion. Remplacer les soufflets en cas de dommages apparents.
3. Avec le système pneumatique primaire à la pression normale de fonctionnement de 122 - 140 psi (841 - 965 kPa), enduire tous les raccords de conduite d'air de suspension et les zones de montage de soufflet d'une solution d'eau et de savon. Les bulles indiquent une fuite d'air. Aucune fuite n'est acceptable. Réparer ou remplacer les pièces défectueuses.

#### NOTE

Si un ressort pneumatique est enlevé du véhicule, les soufflets peuvent être légèrement gonflés et plongés dans l'eau pour détecter une fuite. En cas de fuite, remplacer les soufflets.



#### AVERTISSEMENT

Pour éviter les blessures, ne pas appliquer de pression d'air supérieure à 10 psi (69 kPa) au ressort pneumatique démonté.

### 5.1.2 Démontage

#### NOTE

Les ressorts pneumatiques de suspension (essieux moteur et auxiliaire) peuvent être enlevés sans enlever l'assemblage d'essieu.

1. Soutenir le véhicule de manière sécuritaire aux points de levage recommandés. Pour accéder à un ressort pneumatique donné, la roue correspondante peut être enlevée de la manière suivante.
  - a) Lever le véhicule pour dégager le pneu du sol. Placer des chandelles sous le châssis.



#### ATTENTION

Utiliser uniquement les points de levage recommandés tel que décrit à la section 18, Carrosserie.

- b) Soutenir l'essieu au moyen d'un cric rouleur hydraulique aux points de levage recommandés. S'assurer que la mesure entre les plaques de montage de ressort pneumatique est supérieure à l'écart normal (garde au sol normale).
  - c) Enlever la roue.
2. Évacuer l'air comprimé du réservoir d'air des accessoires en ouvrant le robinet de vidange sous le réservoir.
  3. Débrancher l'articulation de soupape de commande de hauteur et tirer le bras de commande vers le bas pour assurer que tout l'air est évacué des ressorts pneumatiques.

#### NOTE

Pendant cette opération, ne pas modifier le réglage du bras de commande de la soupape de commande de hauteur.

4. Débrancher la conduite d'air du ressort pneumatique. Enlever le coude (selon le cas) et couvrir la conduite et le raccord pour éviter la pénétration de corps étrangers.
5. Enlever l'écrou supérieur de ressort pneumatique puis les deux écrous inférieurs. Enlever le ressort pneumatique.

### 5.1.3 Installation

1. Comprimer le ressort pneumatique au besoin et aligner les goujons sur leurs orifices, placer les ressorts pneumatiques entre les supports inférieur et supérieur. Visser les écrous inférieurs et le petit écrou supérieur sur quelques tours.

**NOTE**

*Pour faciliter la pose du ressort pneumatique, le comprimer manuellement puis placer du ruban par-dessus le raccord fileté de la conduite pneumatique. Ceci évite que l'air retourne dans le ressort pneumatique et le maintienne en extension, permettant ainsi de placer le ressort pneumatique entre les plaques de montage.*

2. Visser puis serrer au couple prescrit les écrous de goujon inférieurs puis les écrous supérieurs au couple prescrit conformément au tableau 3 des couples de serrage.
3. Visser l'écrou supérieur restant (grand écrou) et le serrer au couple prescrit au tableau 3 des couples de serrage.
4. Poser le coude (selon le cas) puis connecter la conduite d'air.
5. Connecter l'articulation de la soupape de commande de hauteur.
6. Élever la pression pneumatique dans le circuit.

**NOTE**

*Pour accélérer l'opération, les réservoirs d'air peuvent être remplis depuis une alimentation d'air extérieure connectée à la soupape de remplissage du réservoir des accessoires ou à la soupape de remplissage de secours.*

7. Vérifier le fonctionnement des soufflets avec le circuit d'air primaire à la pression normale de fonctionnement (122 - 140 psi - 841 à 965 kPa), enduire les raccords de conduites et les zones de montage de ressort pneumatique d'une solution d'eau et de savon. Les bulles indiquent une fuite d'air. Aucune fuite n'est acceptable. Réparer ou remplacer les pièces défectueuses.
8. Réinstaller la roue.
9. Enlever le cric rouleau placé sous l'essieu puis abaisser le véhicule jusqu'au sol.

## 5.2 AMORTISSEURS

Des amortisseurs télescopiques à double action assurent le confort et la stabilité du véhicule sur la chaussée. L'essieu auxiliaire est équipé de deux amortisseurs et l'essieu moteur est équipé de quatre amortisseurs (Figure 41).

Les amortisseurs ne sont ni réglables ni réparables. Les requis d'entretien impliquent le remplacement des bagues de montage de caoutchouc et le serrage de toutes les goupilles d'amortisseur au couple prescrit (se reporter au tableau 3 des couples de serrage) en cas de

remplacement d'amortisseur. Un amortisseur défectueux doit être remplacé complètement.



### ATTENTION

Lorsqu'un amortisseur est défectueux, toujours remplacer en paire sur l'essieu concerné, sauf en cas de remplacement récent d'un seul amortisseur. La méthode suivante contribue à déterminer si les deux amortisseurs du même essieu doivent être remplacés.

#### 5.2.1 Inspection

Desserrer les fixations inférieures des deux amortisseurs et tenter prudemment de lever et d'abaisser la partie inférieure de chaque amortisseur. Remarquer le degré d'effort requis pour la distance de course. Remplacer les deux amortisseurs en cas de différence réelle.

L'amortisseur doit être vérifié sur l'établi en position verticale redressée. Si vérifié dans une autre position, l'air pénètre dans le tube de vérin et l'amortisseur peut paraître défectueux.

Agir comme suit pour vérifier les amortisseurs :

1. avec l'amortisseur en position verticale (extrémité supérieure vers le haut), serrer la monture inférieure dans un étau.



### ATTENTION

Ne serrer ni le tube de réservoir ni le tube anti-poussière.

2. Faire tourner le tube anti-poussière. Prendre note de tout grippage (comparer avec celui d'un amortisseur neuf). Un grippage indique une rayure de tige. Les amortisseurs ayant une tige rayée doivent être remplacés.
3. Étirer complètement les amortisseurs et rechercher des fuites dans la zone de recouvrement de bague d'étanchéité. Le fluide d'amortisseur est un fluide hydraulique à faible viscosité qui possède une odeur caractéristique et une teinte marron foncé. Une petite trace de liquide d'amortisseur autour de la zone de recouvrement de bague d'étanchéité n'est pas une cause de remplacement. La bague d'étanchéité d'amortisseur est conçue pour permettre un très petit écoulement afin de lubrifier la tige. Les amortisseurs qui présentent une fuite importante doivent être remplacés.
4. Examiner visuellement l'amortisseur en recherchant des bosses pouvant causer un grippage de l'amortisseur. Rechercher également une tige pliée.

5. Étirer et écraser l'amortisseur plusieurs fois pour déterminer s'il y a présence de résistance en rebond ou en compression.
6. Examiner visuellement les montages de l'amortisseur et le montage sur le véhicule et chercher :
  - a. des montures brisées;
  - b. usure extrême de bagues;
  - c. une bague ou un manchon déplacé (e);
  - d. des fissures profondes dans le matériau de bague (des fissures superficielles sont normales);
  - e. des goupilles d'amortisseur desserrées;
  - f. la présence de rondelles convexes et leur position relative par rapport à la bague de caoutchouc

### 5.2.2 Démontage

1. Enlever les écrous et rondelles des amortisseurs sur le goujon de montage supérieur et le support de montage inférieur. Identifier les rondelles intérieure et extérieure en vue de la repose. Se reporter à Figure 37 pour les détails.
2. Enlever l'amortisseur des goupilles.
4. Enlever les deux joints de caoutchouc de l'amortisseur et les jeter.

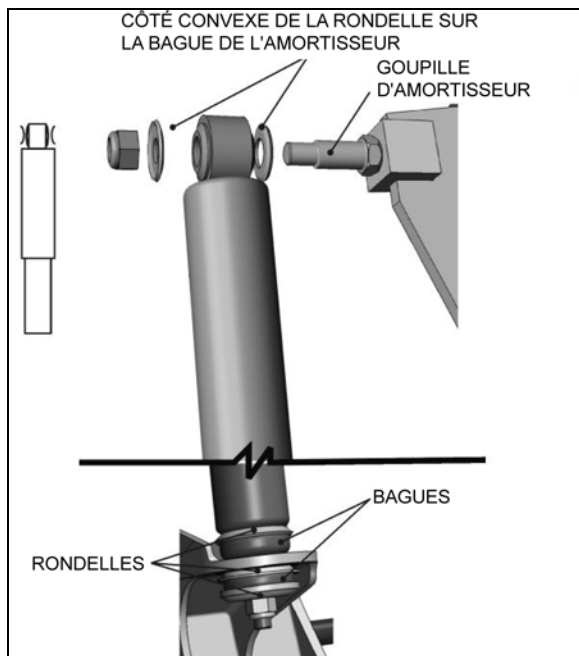


FIGURE 41 : CONFIGURATION TYPE D'AMORTISSEUR 16009

### 5.2.3 Installation

1. Vérifier si le goujon de montage d'amortisseur est serré et si les filets ne sont pas endommagés.
2. Poser des bagues de montage de caoutchouc supérieur neuves sur l'amortisseur.
3. Sur le montage inférieur, poser les joints de caoutchouc avec le côté large du trou conique comme illustré dans Figure 42.

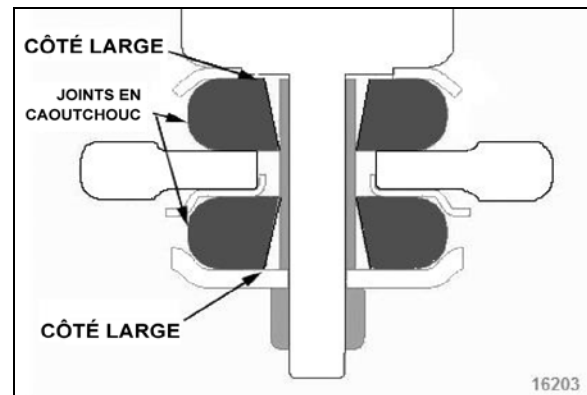


FIGURE 42: BAGUES DE MONTAGE INFÉRIEUR D'AMORTISSEUR 16203

4. Au goujon de montage supérieur, placer la rondelle intérieure avec le côté convexe de la rondelle dirigé vers la bague de caoutchouc de l'amortisseur.
5. Poser les œillets d'amortisseur sur le goujon de montage, puis les rondelles extérieures (avec le côté convexe de la rondelle dirigée vers les joints de caoutchouc de l'amortisseur).

#### NOTE

*Si les goujons d'amortisseur sont enlevés, ils doivent être reposés en utilisant du composé Loctite. Voir les spécifications de pièce, dans cette section.*

5. Visser les écrous de goujon de montage inférieur et supérieur. Les serrer au couple prescrit du tableau 3 des couples de serrage.

### 5.3 BARRES D'ACCOUPEMENT

Les barres d'accouplement sont utilisées pour assujettir les essieux à leurs positions transversale et longitudinale respectives. Quatre barres d'accouplement équipent la suspension de l'essieu moteur (trois longitudinales et une transversale) et quatre barres sur l'essieu auxiliaire. Ces barres transmettent les forces de freinage et d'entraînement des essieux au châssis du véhicule.

Se reporter à la section 2.3 pour plus d'information au sujet des barres d'accouplement.

**6 SYSTÈME PNEUMATIQUE DE SUSPENSION**

Le système pneumatique de suspension possède son propre réservoir d'air (réservoir d'accessoires) qui se trouve dans le compartiment derrière le pare-chocs avant. L'air sous pression du réservoir principal (wet tank) circule à travers une soupape de protection de pression (PR-4), vers le réservoir d'air accessoire et à travers un filtre à air qui se trouve dans le compartiment de service avant.

La soupape de protection de pression (PR-4) est montée sur l'orifice d'alimentation du réservoir. Cette soupape commande la pression à laquelle l'air comprimé est fourni au réservoir d'air accessoire. La soupape reste fermée jusqu'à ce qu'une pression pré-réglée soit atteinte (environ 485 kPa – 70 psi). Elle s'ouvre ensuite et laisse passer l'air vers l'orifice d'alimentation.

La fonction principale de cette soupape est de protéger le circuit d'air principal tout en s'assurant qu'il y ait en permanence une pression d'air suffisante dans le circuit (c'est-à-dire que l'air fourni aux accessoires est coupé en cas de baisse de pression). L'information d'entretien et de réparation de la valve de protection dans le livret concerné, sous le numéro de référence SD 03-2010 "Brakes and Air System".



**AVERTISSEMENT**

Dépressuriser les composants avant de les retirer.

**6.1 INSPECTION**

L'inspection suivante doit être exécutée aux périodes établies d'inspection et d'entretien. L'exécution de ces opérations permet de découvrir une baisse de rendement avant qu'elle ne devienne suffisamment apparente pour que l'opérateur se plaigne et que l'autocar subisse une panne pendant un trajet.

1. Examiner visuellement les conduites pneumatiques de la suspension en recherchant tous signes de frottement sur des organes métalliques ou autres signes d'usure.
2. Examiner visuellement les ressorts pneumatiques en recherchant des fissures, de l'abrasion ou d'autres dommages apparents.
3. Remplacer les pièces endommagées.

**6.2 VÉRIFICATION DES CONDUITES PNEUMATIQUE**

Avec le système pneumatique principal à la pression normale de fonctionnement, enduire tous les raccords de conduite d'air de suspension et les montages de ressort pneumatique d'une solution d'eau et de savon. Une fuite d'air produit des bulles de savon. Les fuites ne peuvent être ignorées et doivent être colmatées.

**7 RÉGLAGE DE HAUTEUR DE SUSPENSION**

Le débit de l'air sous pression entre le réservoir d'air accessoire et le ressort pneumatique est commandé par trois soupapes de commande de hauteur. Ces soupapes sont montées sur le châssis et connectées aux essieux au moyen d'un bras et d'une articulation. Cette connexion permet aux soupapes d'apporter l'air sous pression aux ressorts pour soutenir la charge du véhicule et maintenant une garde au sol constante.

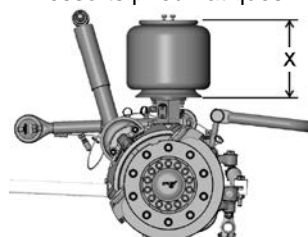
Pour régler la hauteur de suspension, se reporter à l'information de maintenance MI16-14 AJUSTEMENT DE LA HAUTEUR DE LA SUSPENSION À L'AIDE DES VALVES DE COMMANDE DE HAUTEUR, incluse à la fin de la section 16 de ce manuel d'entretien.

**7.1 GARDE AU SOL NORMALE**

On obtient la garde au sol normale en mesurant et en réglant la hauteur des ressorts pneumatiques de la suspension avant et arrière.

**SUSPENSION AVANT (ESSIEU RIGIDE)**

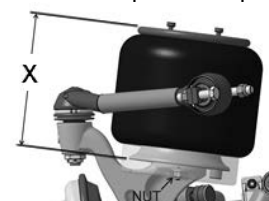
2 Ressorts pneumatiques



X = 11 3/4 ± 1/4 pouces (297 ± 6 mm)

**SUSPENSION AVANT À ROUES INDÉPENDANTES (IFS)**

2 Ressorts pneumatiques

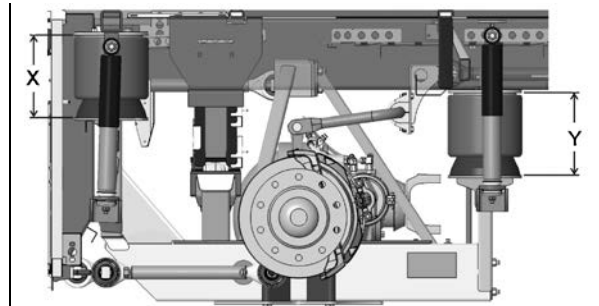


X = 12 7/8 ± 1/4 pouce (327 ± 6 mm)

**SUSPENSION ARRIÈRE**

4 Ressorts pneumatiques





## RESSORTS PNEUMATIQUES AVANT

X = 11 ½ ± 1/16 pouce (292 ± 1.5 mm)

## RESSORTS PNEUMATIQUES ARRIÈRE

Y = 11 ½ ± 1/4 pouce (292 ± 6 mm)

## 7.2 SOUPAPES DE COMMANDE DE HAUTEUR

Les soupapes de commande de hauteur ajoutent ou retirent automatiquement de l'air aux ressorts pneumatiques pour maintenir une hauteur de suspension constante quelle que soit la charge et la répartition de cette charge. Chaque soupape se règle indépendamment conformément aux conditions suivantes :

**Position de charge**

Lorsque la charge augmente, la carrosserie du véhicule baisse et le bras de commande actionne la soupape de commande de hauteur pour ajouter de l'air aux ressorts pneumatiques.

**Position neutre**

Lorsque la carrosserie du véhicule atteint la garde au sol normale, le bras de commande de la soupape de commande de hauteur atteint la position neutre et maintient les deux orifices d'alimentation et d'échappement fermés pour maintenir la garde au sol voulue. Cette situation reste statique tant qu'il n'y a pas de variation de charge du véhicule.

**Position de relâchement**

Lorsque la charge diminue, la carrosserie du véhicule monte et le bras de commande actionne la soupape de commande de hauteur pour libérer de l'air des ressorts pneumatiques.

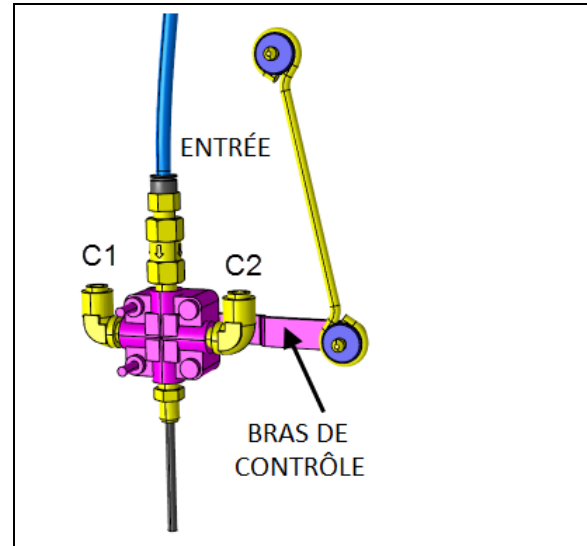


FIGURE 43 : SOUPAPE DE COMMANDE DE HAUTEUR

## 7.3 ENTRETIEN

La soupape de commande de hauteur n'exige pas d'entretien périodique. La tringlerie de soupape de commande de hauteur fonctionne sur des bagues de caoutchouc et aucun graissage n'est nécessaire à ces points. Examiner la soupape en recherchant des joints desserrés, des fuites d'air et des bagues brisées.

## 7.3.1 Retrait et installation

Avant de débrancher une conduite d'air de soupape de commande de hauteur, soutenir convenablement le véhicule par ses points de levage sur le châssis et placer des chandelles sous la structure. Se reporter à *POINTS DE LEVAGE DU VÉHICULE* dans la section 18, *carrosserie*.

1. Évacuer l'air du système pneumatique en ouvrant le robinet de vidange du réservoir d'air accessoire. Retirer les soupapes de commande de hauteur.
2. Débrancher le levier de course de l'articulation et abaisser le levier pour évacuer l'air restant dans les ressorts pneumatiques.
3. Débrancher les conduites d'alimentation et d'acheminement d'air de la soupape de commande de hauteur. Boucher l'extrémité des conduites au moyen de ruban pour éviter la pénétration de corps étrangers.
4. Enlever les écrous retenant la soupape de commande de hauteur au support de montage puis enlever la soupape.

**Remarque : les boulons de la soupape de commande de hauteur dotés d'une garniture en nylon doivent être remplacés après le troisième (3e) serrage.**

Inverser les directives pour reposer la soupape de commande de hauteur. Après la pose, vérifier l'étanchéité en utilisant une solution de savon et d'eau.

### 7.3.2 Essai de fuite d'air

#### **NOTE**

La méthode suivante s'applique lorsque la soupape a été enlevée du véhicule.

1. Nettoyer l'extérieur de la soupape.
2. Connecter la conduite de pression d'air à l'orifice d'admission d'air. Laisser la pression d'air augmenter : (480 - 690 kPa) (70- 100 psi).
3. Plonger l'assemblage de soupape dans un récipient d'eau. Observer les bulles d'air lorsque le bras de commande occupe la position centrale. L'air ne doit pas s'échapper d'aucune connexion de l'assemblage.
4. Si des bulles apparaissent depuis l'orifice de ressort pneumatique, il s'agit d'un signe de défectuosité de la soupape d'admission d'air et la soupape doit être remplacée.
5. Enlever la conduite de pression d'air du raccord d'admission d'air et la connecter à l'orifice de ressort pneumatique. Si des bulles apparaissent à l'orifice du clapet antiretour d'admission d'air, il s'agit d'un signe de défectuosité du clapet antiretour. Il doit être remplacé.
6. Si des bulles apparaissent à l'orifice d'échappement, il y a alors défectuosité au niveau de la soupape d'échappement. Elle doit être remplacée.
7. Si des bulles apparaissent autour du bord de la plaque de couvercle de soupape, le joint de plaque de couvercle doit être remplacé.
8. En l'absence de fuites, retirer la soupape de l'eau. Ensuite, avec la pression d'air toujours connectée à l'orifice de ressort pneumatique, commander le bras de commande pour éliminer l'excès d'eau qui peut avoir pénétré dans la chambre de la soupape d'échappement. Enlever la conduite d'air. La connecter à l'orifice d'admission d'air. Répéter l'opération pour chasser l'eau de la chambre de la soupape d'admission d'air.

## 8 SYSTÈME DE MISE À NIVEAU LEVEL-LOW - EN OPTION UNIQUEMENT SUR LA SÉRIE VIP

La fonction du système de mise à niveau *LEVEL-LOW* est de régler la suspension en trois points séparés (avant, arrière droit et arrière gauche) pour mettre à niveau la carrosserie du

véhicule. Ce système peut être mis en marche lorsque la clé de contact est tournée en position *ON* et doit être utilisé uniquement lorsque le frein de stationnement est actionné. Le témoin d'avertissement *Level-Low* du tableau de bord indique que le commutateur n'est pas la position *OFF*. Les commandes du système *Level Low* se trouvent sur le panneau de commande du côté gauche.

## 8.1 PRINCIPES DE FONCTIONNEMENT

### **Abaissement**

L'électrovanne de commande (avant/arrière côté droit/arrière côté gauche) fournit l'air à la soupape de commande à cinq voies et trois positions (avant/arrière côté droit/arrière côté gauche), celle-ci contourne la soupape de commande de hauteur et ouvre un passage pour permettre aux soupapes de commande et d'échappement de relâcher l'air des ressorts pneumatiques (avant/arrière côté droit/arrière côté gauche).

### **Levage**

À l'inverse, l'électrovanne de commande (avant/arrière côté droit/arrière côté gauche) fournit l'air à la soupape de commande à cinq voies et trois positions (avant/arrière côté droit/arrière côté gauche), celle-ci contourne la soupape de commande de hauteur et ouvre un passage pour permettre aux soupapes de commande et d'échappement de fournir de l'air aux ressorts pneumatiques (avant/arrière côté droit/arrière côté gauche).

### **Conduite**

Lorsque la clé de contact est tournée en position *ON*, avec le bouton sélecteur en position *DRIVE (conduite)*, l'électrovanne de commande de conduite fournit l'air aux cinq soupapes de commande d'air à cinq voies trois positions, qui ouvrent un passage pour permettre aux soupapes de commande de hauteur de fonctionner.

Lorsque la clé de contact est tournée en position *OFF* et que le bouton sélecteur occupe la position *DRIVE (conduite)*, l'air est emprisonné entre les ressorts pneumatiques et les soupapes de commande d'air à cinq voies et trois positions pour assurer le maintien du niveau réglé.



## **AVERTISSEMENT**

Ne jamais déplacer le véhicule avec le bouton sélecteur dans une position autre que *DRIVE (marche avant)*.

## 8.2 ENTRETIEN

Étant donné que l'action d'abaissement est lancée depuis le circuit pneumatique et le circuit électrique, se reporter à la section 12, *Frein et système pneumatique* et à la section 06, *Circuit électrique*.

Pour le diagnostic et la compréhension du système, se reporter aux schémas de câblage et au schéma du circuit d'air concerné (disponible sur le site web des Publications Techniques de Prevost).

## 9 SYSTÈME D'ABAISSEMENT AVANT (AUTOCARS UNIQUEMENT)

Le système d'abaissement est utilisé pour abaisser l'avant du véhicule. Ceci permet aux passagers d'embarquer plus facilement à bord. L'action d'abaissement est obtenue en relâchant l'air des ressorts pneumatiques avant (soufflets). Ce système contourne la soupape de commande de hauteur pour fournir un déplacement vertical rapide de la suspension avant. Sept secondes seulement sont nécessaires pour abaisser le véhicule entre le niveau normal et la position abaissée et environ le même temps est nécessaire pour relever le véhicule au niveau normal. La réaction rapide est obtenue grâce à un réservoir d'air d'abaissement de suspension installé à côté du réservoir d'air secondaire (pour la position exacte, se reporter à la section 12, *Freins et système pneumatique*).

Ce réservoir fournit suffisamment d'air au système d'abaissement pour plusieurs fonctionnements successifs. Ce système présente deux caractéristiques sécuritaires. Premièrement, un contacteur de vitesse qui permet au système d'abaissement de fonctionner seulement sous une vitesse de 8 km/h (5 mph). Deuxièmement, le frein de stationnement est appliqué automatiquement et un contacteur de fin de course le maintient aussi longtemps que le véhicule n'est pas remonté à une certaine hauteur à laquelle le conducteur pourra relâcher manuellement le frein de stationnement.

La fonction de levage de la suspension avant dans ce système consiste à lever l'avant du véhicule pour permettre une garde au sol plus élevée dans des situations particulières. Pendant la conduite, la soupape de commande de hauteur fonctionne et seule la fonction de levage de suspension peut être utilisée.

## 9.1 PRINCIPE DE FONCTIONNEMENT

Se reporter au schéma du système pneumatique (disponible sur le site web des Publications Techniques de Prevost).

### ABAISSEMENT DE L'AVANT :

Les électrovannes de commande d'arrivée et d'échappement d'air des ressorts pneumatiques sont alimentées et les soupapes relâchent l'air des ressorts avant. La soupape de commande de hauteur est contournée pour assurer que l'air n'est pas transmis aux ressorts pneumatiques pendant l'abaissement de la suspension avant.

### LEVAGE DE LA SUSPENSION AVANT :

Seule l'électrovanne de commande d'arrivée d'air des ressorts pneumatiques est alimentée. L'air provenant du réservoir d'air d'abaissement est dérivé à travers les valves de commande d'air et jusqu'aux ressorts pneumatiques avant.

La valve de commande est contournée jusqu'à ce que les signaux de contacteur de proximité d'abaissement signalent au module d'abaissement de couper l'électrovanne, environ 25 mm (1 po) en dessous de la garde au sol normale. Le réglage final de hauteur est obtenu par la valve de commande de hauteur.

## 9.2 ENTRETIEN

Étant donné que l'action d'abaissement est lancée depuis le circuit pneumatique et le circuit électrique, se reporter à la section 12, *Frein et système pneumatique* et à la section 06, *Circuit électrique*.

Pour le diagnostic et la compréhension du système, se reporter aux schémas de câblage et au schéma du circuit d'air concerné disponible sur le site web des Publications Techniques de Prevost.

## 9.3 ÉLECTROVANNES DE COMMANDE DE RESSORT PNEUMATIQUE

### 9.3.1 Retrait et installation

1. À l'arrière du compartiment de direction, localiser les électrovannes d'arrivée et d'échappement d'air des ressorts pneumatiques.
2. Identifier les conduites et les fils pour faciliter la repose. Débrancher les fils de solénoïde et les trois conduites noires des électrovannes.
3. Dévisser et enlever l'électrovanne de commande d'arrivée d'air et l'électrovanne d'échappement. Les placer sur une surface de travail propre.

Inverser l'opération de démontage pour l'installation.



**ATTENTION**

Toujours régler pendant le cycle de remplissage. Si la garde au sol doit être abaissée, relâcher suffisamment d'air pour être en dessous de la hauteur et régler jusqu'à la hauteur en cycle de remplissage.

**10 SYSTÈME DE RELÈVEMENT DE LA SUSPENSION (AUTOCARS UNIQUEMENT)**

La fonction du système de relèvement complet de suspension est de lever l'ensemble du véhicule d'environ 100 mm (4 po) pour augmenter la garde au sol, facilitant l'embarquement sur un traversier ou pour franchir un obstacle. Ce système peut être mis en service pendant le fonctionnement normal du véhicule.

**10.1 PRINCIPES DE FONCTIONNEMENT**

Le système de relèvement arrière est ajouté au système d'abaissement avant (avec relèvement avant). Le train avant utilise les mêmes valves que l'abaissement avant. Une électrovanne est ajoutée pour envoyer l'air aux valves à doubles clapets pour l'arrière. Le système utilise le même interrupteur de tableau de bord que l'abaissement.

**RELÈVEMENT :**

L'air provenant de la valve de commande circule à travers les valves à doubles clapets pour alimenter les ressorts pneumatiques. Les valves à doubles clapets empêchent les valves de commande de hauteur de relâcher l'air des ressorts pneumatiques.

**ABAISSMENT :**

La valve de commande du tableau de bord coupe l'alimentation d'air. Les valves à doubles clapets permettent aux valves de commande de hauteur de fonctionner. Les valves de commande de hauteur relâchent l'air des ressorts pneumatiques jusqu'à ce que la suspension retourne à sa position normale.

**10.2 ENTRETIEN**

Se reporter au schéma du système pneumatique couvrant "KNEELING" (abaissement de la suspension) et "HIGH-BUOY" (levage la suspension).

**10.3 RÉGULATEUR DE PRESSION - RELÈVEMENT DE LA SUSPENSION**

Le régulateur de pression des véhicules de la série H se trouve dans la partie supérieure du compartiment de la roue de secours. Il est accessible en inclinant le pare-chocs. Sur les véhicules de la série X, le régulateur se trouve dans le compartiment de service avant. Ce régulateur doit être réglé à 621 kPa (90 psi).

**10.3.1 Ajustement**

1. Avant de pressuriser le système à air comprimé, relâcher l'écrou de blocage (2, Figure 44) puis faire tourner dans le sens antihoraire la poignée de réglage du régulateur jusqu'à ce qu'il n'y ait plus de tension sur le ressort de régulation.
2. Pressuriser le système.
3. Tourner la poignée de réglage du régulateur dans le sens horaire jusqu'à l'obtention de la pression de sortie désirée.
4. Pour éviter d'avoir à refaire des réglages mineurs après un ajustement de pression, toujours atteindre la pression désirée à partir d'une pression inférieure. Si la pression est déjà plus haute que la pression désirée, commencer par réduire la pression à une valeur inférieure puis l'augmenter jusqu'à ce que le niveau de pression désirée soit atteint.
5. Serrer l'écrou de blocage (2, Figure 44) pour bloquer le régulateur à la pression requise.

**10.3.2 Démontage**

1. Couper la pression d'admission et réduire à zéro la pression dans les conduites d'admission et de sortie. Faire tourner la poignée de réglage de régulateur (1, Figure 44) dans le sens antihoraire jusqu'à ce qu'il n'y ait plus de tension sur le ressort de régulation. Le régulateur peut être démonté sans enlever la conduite d'air.
2. Démontez le régulateur conformément à la vue éclatée.

<b>Tableau des couples de serrage</b>	
Élément	Valeur
3 (Vis)	<b>25-35 lb-po (2,8-3,9 Nm)</b>
17 (bouchon du fond)	<b>20-25 lb-po (2,3-2,8 Nm)</b>

## 10.3.3 Nettoyage

1. Nettoyer les pièces à l'eau chaude et au savon. Sécher les pièces et souffler de l'air dans les passages internes du corps en utilisant de l'air comprimé propre et sec.
2. Examiner les pièces. Remplacer les pièces endommagées.

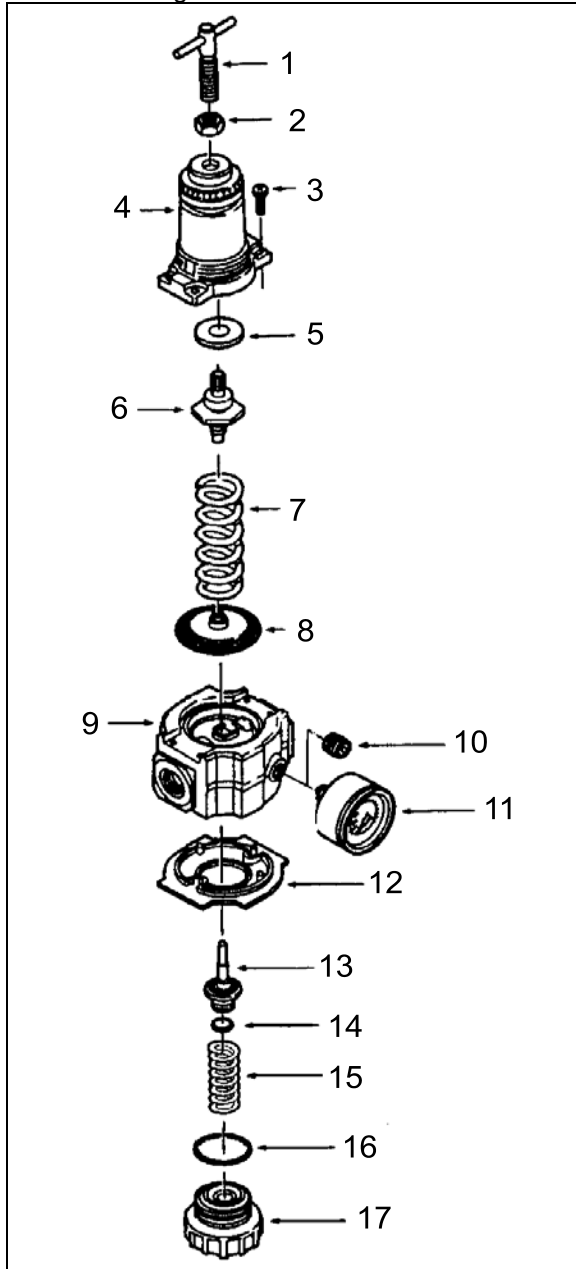


FIGURE 44: RÉGULATEUR DE PRESSION PNEUMATIQUE

16035

## 10.3.4 Assemblage

1. Lubrifier les joints toriques (14 et 16, Figure 44), la tige de soupape (13), l'extrémité de la vis de réglage (1) et la circonférence extérieure ainsi que les deux côtés de la rondelle de butée (8) au moyen d'une fine couche de graisse pour joint torique de bonne qualité.
2. Assembler le régulateur comme illustré dans la vue éclatée.

## 11 SYSTÈME D'ABAISSMENT DE LA SUSPENSION (AUTOCARS UNIQUEMENT)

La fonction du système d'abaissement de la suspension est d'abaisser la suspension entière du véhicule d'environ 100 mm (4 po) pour réduire la hauteur hors tout pour les passages à hauteur limitée. Ce système peut être mis en service pendant le fonctionnement normal du véhicule.

### 11.1 PRINCIPES DE FONCTIONNEMENT

L'abaissement arrière est ajouté en plus du système d'abaissement avant. La valve de commande du panneau de console du côté gauche envoie un signal électrique depuis son manocontact pour commander l'abaissement de la suspension avant. Elle coupe aussi l'air d'une valve relais qui provoque l'évacuation de l'air de toutes les valves de mise à niveau et d'abaissement rapide dans la section arrière. L'air de la suspension arrière est ensuite être évacué à travers le clapet antiretour des valves d'abaissement rapide.

#### ABAISSMENT :

La valve de commande du panneau de commande du côté gauche coupe l'alimentation en air de sorte que l'air est relâché des ressorts pneumatiques. Une valve relais empêche les soupapes de commande de hauteur d'alimenter les ressorts pneumatiques.

#### RELÈVEMENT :

La valve de commande du panneau de commande du côté gauche fournit l'air pour fermer le passage entre les orifices d'alimentation et de transfert. Une valve relais s'ouvre et alimente les ressorts pneumatiques jusqu'à ce que la suspension atteigne la garde au sol normale.

## 11.2 ENTRETIEN

Se reporter au schéma du système à air comprimé mentionnant "FRONT KNEELING" (abaissement de la suspension avant) et "REAR LOW-BUOY" (levage de la suspension arrière).

## 12 SYSTÈME PNEUMATIQUE

Le système à air comprimé de base comprend un compresseur d'air, des réservoirs, des soupapes, des filtres, des conduites et des canalisations de connexion (se reporter à la section 12, Frein et système à air comprimé, pour l'information complète). Il active le freinage, opère certains accessoires et la suspension.

L'air provenant du dessiccateur d'air est acheminé en premier lieu vers le réservoir d'air humide, puis vers le réservoir d'air principal (pour le système de frein principal), secondaire (pour le système de frein secondaire) et accessoire (pour les accessoires pneumatiques) (Figure 45).

En outre, un réservoir d'air d'expansion est installé en série avec chaque ressort pneumatique.

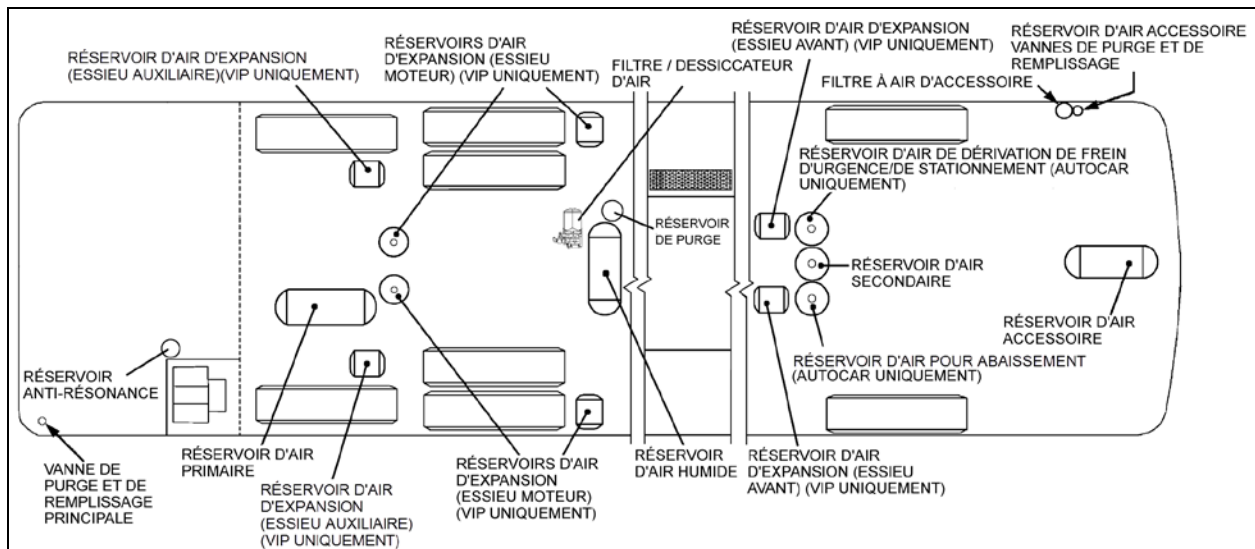


FIGURE 45: EMBLACEMENT DES RÉSERVOIRS D'AIR

12195

### 12.1 ENTRETIEN DES RÉSERVOIRS D'AIR

S'assurer de purger le réservoir d'air d'accessoire à l'inspection avant démarrage. Une bonne pratique est de purger ce réservoir à la fin de chaque journée d'utilisation par la soupape de vidange indépendante du réservoir d'air placée dans le compartiment de service (Figure 48).

En outre, purger tous les réservoirs par leurs robinets de vidange inférieurs aux intervalles spécifiés.

#### 12.1.1 Réservoir d'air humide

Ce réservoir est installé à l'avant et au-dessus de l'essieu moteur dans le passage de roue arrière et est équipé d'un robinet de vidange inférieur.



## ENTRETIEN

Il est recommandé de **purger** le réservoir d'air humide par son robinet de vidange inférieur tous les 20 000 km (12 500 milles) ou une fois par an, selon la première occurrence.

Une soupape indépendante placée dans le compartiment moteur et accessible à travers la porte du côté droit du moteur est utilisée pour la **purge quotidienne** (Figure 46).

### 12.1.2 Réservoir d'air primaire

Le réservoir d'air primaire se trouve au-dessus de l'essieu auxiliaire.

Ce réservoir est également équipé d'un robinet de purge inférieur.



## ENTRETIEN

Il est recommandé de **purger** le réservoir d'air primaire par son robinet de vidange inférieur tous les 20 000 km (12 500 milles) ou une fois par an, selon la première occurrence.

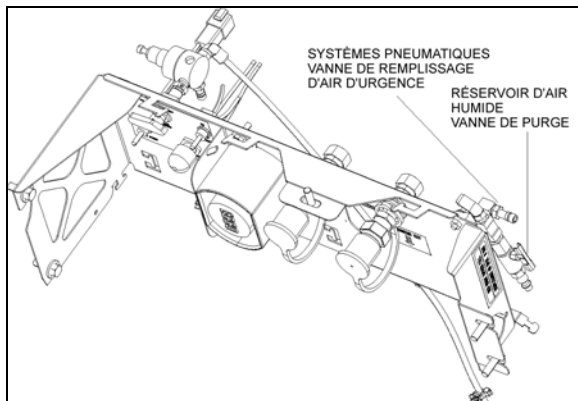


FIGURE 46: EMBLACEMENT DE SOUPAPE ARRIÈRE SUR LA SÉRIE H3

12162



FIGURE 47: EMBLACEMENT DE SOUPAPE ARRIÈRE SUR LA SÉRIE X3

### 12.1.3 Réservoir d'air secondaire

Ce réservoir se trouve dans le passage de roue avant. Le réservoir est installé verticalement et est équipé d'un robinet de vidange inférieur.



## ENTRETIEN

Il est recommandé de **purger** le réservoir d'air secondaire par son robinet de vidange inférieur tous les 20 000 km (12 500 milles) ou une fois par an, selon la première occurrence.

### 12.1.4 Réservoir d'air accessoire

Sur les véhicules H3, le réservoir d'air accessoire est installé dans le haut du compartiment de la roue de secours. Sur la série X3, il est installé près du réservoir d'air secondaire (le réservoir peut être installé verticalement en fonction du type de suspension avant). Le réservoir est équipé d'une soupape de vidange inférieure.



## ENTRETIEN

Il est recommandé de **purger** le réservoir d'air accessoire par son robinet de vidange inférieur tous les 20 000 km (12 500 milles) ou une fois par an, selon la première occurrence.

Un robinet de vidange indépendant se trouve dans le compartiment de service avant. Se reporter à la section 12, paragraphe 5. Filtre à air accessoire, du manuel d'entretien pour la méthode de purge quotidienne.

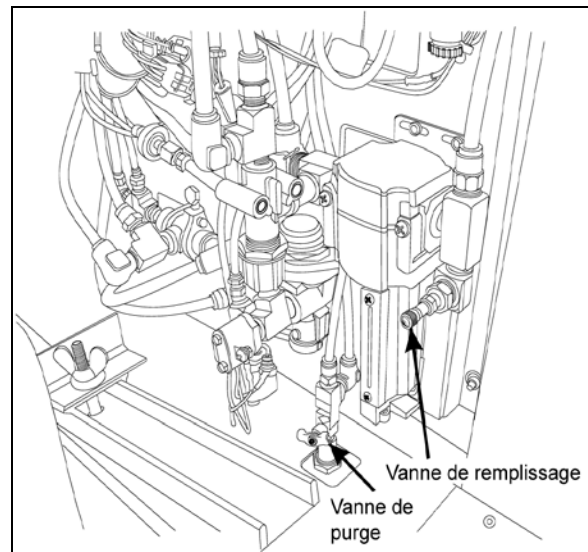


FIGURE 48: EMBLACEMENT DE LA SOUPAPE AVANT SUR LA SÉRIE H3

12144

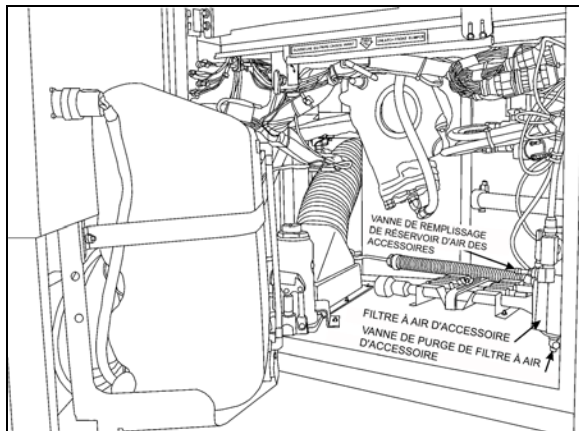


FIGURE 49: EMBLACEMENT DE LA SOUPAPE AVANT SUR LA SÉRIE X3 12210

### 12.1.5 Réservoir d'air d'expansion

Deux réservoirs d'expansion se trouvent dans le passage de roue avant. Ces réservoirs d'air se trouvent derrière le réservoir d'air secondaire. En outre, six réservoirs d'expansion se trouvent près des ressorts pneumatiques arrière (Figure 45). Les réservoirs d'expansion sont connectés en série avec les ressorts pneumatiques. Les réservoirs d'expansion sont utilisés pour réduire la rigidité de ressort pneumatique. Ils sont équipés d'un robinet de vidange inférieur.



## ENTRETIEN

Il est recommandé de **purger** les réservoirs d'air d'expansion tous les 20 000 km (12 500 milles) ou une fois par an, selon la première occurrence.

### 12.2 SOUPAPES DE REMPLISSAGE D'URGENCE

Le véhicule est équipé de deux valves de remplissage d'urgence pour le système à air comprimé permettant d'alimenter le système pneumatique lorsque la pression d'air est basse et que le moteur du véhicule ne peut être utilisé.

**La soupape arrière** se trouve dans le compartiment moteur et est accessible depuis la porte du côté droit du moteur (Figure 46).



## ATTENTION

Aucun autre point ne peut être utilisé pour alimenter le système pneumatique. La pression d'air maximale autorisée est de 860 kPa (125 psi).

La soupape avant se trouve dans le compartiment de service avant, près du filtre à air accessoire (Figure 48).

Ces deux soupapes d'air sont équipées avec les mêmes tiges de valve que les pneus standards et peuvent être remplies par une conduite d'alimentation d'air externe standard.

La soupape arrière fournit l'air à tous les systèmes (freins, suspension et accessoires) pendant que la soupape avant fournit l'air uniquement aux accessoires.



## ATTENTION

L'air rempli à travers ces deux points traverse le circuit de filtration d'air standard installé par Prevost. Ne pas remplir d'air à travers d'autres points.



**NOTE**

Appliquer une pâte anticorrosion aux filets exposés.

**13 DÉPANNAGE**

Condition	Cause	Correction
Les ressorts pneumatiques se dégonflent au fil du temps	<ol style="list-style-type: none"> <li>1. Clapet antiretour défectueux.</li> <li>2. Soupape d'échappement défectueuse.</li> <li>3. Fuite dans la conduite d'air et/ou les ressorts pneumatiques.</li> <li>4. Fuite au couvert de valve ; joint torique ou joint de caoutchouc.</li> </ol>	<ol style="list-style-type: none"> <li>1. Remplacer l'assemblage de clapet antiretour.</li> <li>2. Remplacer l'assemblage de soupape d'échappement.</li> <li>3. Remplacer la conduite d'air ou les ressorts pneumatiques.</li> <li>4. Remplacer le couvert, les joints toriques ou le joint.</li> </ol>
Les ressorts pneumatiques se lèvent à la hauteur complète et ne rejettent pas la pression d'air	<ol style="list-style-type: none"> <li>1. Crépine d'échappement colmaté dans l'assemblage de valve de commande de hauteur.</li> <li>2. Une combinaison de crépine d'échappement colmaté et d'assemblage de valve d'admission d'air défectueux.</li> </ol>	<ol style="list-style-type: none"> <li>1. Enlever et nettoyer la crépine.</li> <li>2. Nettoyer la crépine d'échappement et remplacer l'assemblage de valve d'admission d'air.</li> </ol>
Fonctionnement irrégulier de la valve	<ol style="list-style-type: none"> <li>1. Saleté ou corps étrangers dans la chambre du levier de valve d'air.</li> <li>2. Soupapes défectueuses.</li> </ol>	<ol style="list-style-type: none"> <li>1. Enlever le couvercle de valve et chasser la saleté au moyen d'air comprimé. Poser le couvercle en utilisant un joint neuf.</li> <li>2. Remettre en état l'assemblage de valve de commande de hauteur</li> </ol>
La carrosserie du véhicule ne parvient pas à se niveler à une garde au sol satisfaisante	<ol style="list-style-type: none"> <li>1. Mauvais réglage du bras de commande de la soupape de commande de hauteur</li> </ol>	<ol style="list-style-type: none"> <li>1. Régler le levier selon les besoins.</li> </ol>

**14 SPÉCIFICATIONS****Ressorts pneumatiques de suspension avant à roues indépendantes**

Marque ..... Goodyear Tire and Rubber  
 Modèle ..... 1400  
 Type ..... Mae West  
 Diamètre ..... 14 pouces  
 Admission d'air .....ADMISSION D'AIR 1/2 po - 14 NPTF

**Ressorts pneumatiques d'essieu avant rigide et ressorts pneumatiques d'essieu auxiliaire**

Marque ..... Goodyear Tire and Rubber  
 Modèle ..... 1200  
 Type ..... Mae West  
 Diamètre nominal ..... 12 po (304 mm)

**Ressorts pneumatiques d'essieu moteur**

Marque ..... Goodyear Tire and Rubber  
 Type ..... double évaselement  
 Diamètre nominal ..... 11,5 po (279 mm)

**Suspension avant à roues indépendantes - amortisseurs (autocars)**

Marque ..... Arvin  
 Teinte ..... noir  
 Diamètre de piston ..... 1 5/8 po  
 Longueur compressé ..... 14,16 po  
 Longueur en extension ..... 22,44 po

**Amortisseurs d'essieu avant rigide**

Marque ..... Sachs  
 Teinte ..... noir  
 Ext. Diamètre ..... 75 mm  
 Longueur compressé ..... 15,51 po (394 mm)  
 Longueur en extension ..... 24,37 po (619 mm)

**Amortisseurs d'essieu moteur et auxiliaire**

Marque ..... Sachs  
 Teinte ..... noir  
 Ext. Diamètre ..... 75 mm  
 Longueur compressé ..... 15,51 po (394 mm)  
 Longueur en extension ..... 24,37 po (619 mm)

**Soupape de commande de hauteur (IFS)**

Quantité utilisée ..... 1  
 Numéro Prevost ..... se reporter au manuel des pièces

**Soupape de commande de hauteur (autocar, tous les essieux & VIP, arrière uniquement)**

Quantité ..... 2 ou 3  
 Numéro Prevost ..... se reporter au manuel des pièces

**Commande des soufflets et assemblage d'électrovanne d'échappement**

Marque ..... Norgren

**Bobine**

Tension..... 24 Vcc

Consommation de courant ..... 29 ampères

**Soupape (3 voies, 2 positions)**

Type .....normalement fermée

Type ..... normalement ouvert

**Bague de barre de liaison**

Marque ..... Prevost

Numéro Prevost ..... se reporter au manuel des pièces

**Bague de barre stabilisatrice (suspension avant à roues indépendantes)**

Marque ..... Prevost

Numéro Prevost ..... se reporter au manuel des pièces

**Bague de barre stabilisatrice (essieu avant)**

Marque ..... Prevost

Numéro Prevost ..... se reporter au manuel des pièces

**Bague de barre stabilisatrice (essieu moteur)**

Marque ..... Prevost

Numéro Prevost ..... se reporter au manuel des pièces

**Bagues d'articulation de barre stabilisatrice**

Numéro Prevost ..... se reporter au manuel des pièces

**Bagues d'amortisseur**

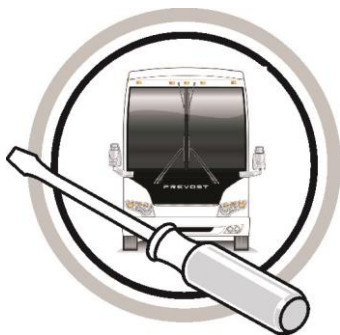
Numéro Prevost ..... se reporter au manuel des pièces

**Levage de la suspension – régulateur de pression**

Pression recommandée ..... 90 psi (621 kPa)

Numéro Prevost ..... se reporter au manuel des pièces






**PREVOST**

# INFORMATION DE MAINTENANCE

**IM16-14**

DATE :	JUIN 2016	SECTION : 01 - Moteur
SUJET :	<b>AJUSTEMENT DE LA HAUTEUR DE LA SUSPENSION À L'AIDE DES VALVES DE COMMANDE DE HAUTEUR</b>	

## APPLICATION

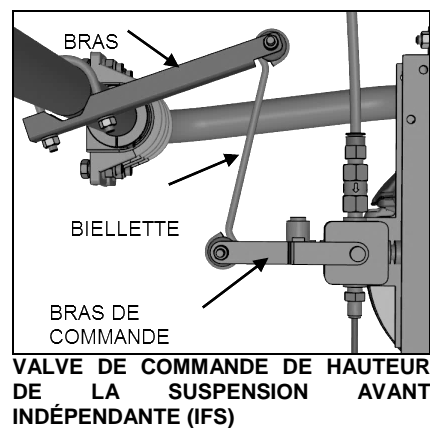
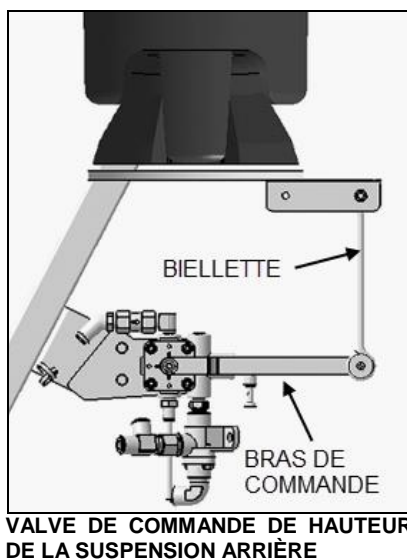
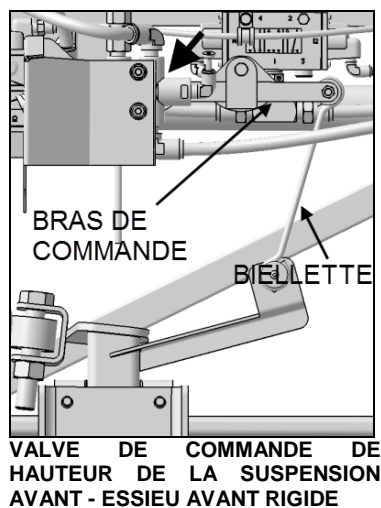
Modèle	
Tous les modèles Année modèle : À partir de 2014	

## DESCRIPTION

Utilisez cette procédure si une vérification ou un réglage de hauteur de suspension doit être effectué.

## VALVES DE COMMANDE DE HAUTEUR

Des valves de commande de hauteur contrôlent automatiquement le volume d'air dans les ressorts pneumatiques de suspension à trois endroits distincts afin de conserver une hauteur constante du véhicule, quelle que soit la charge ou la distribution de charge.



**Deux valves de commande de hauteur de la suspension arrière** sont montées sur le châssis et sont reliées aux ressorts pneumatiques avant du sous-châssis arrière grâce à une biellette fixée au bras de commande.

La **valve de commande** avant est fixée au châssis et est reliée à l'essieu avant grâce à une biellette fixée au bras de commande.

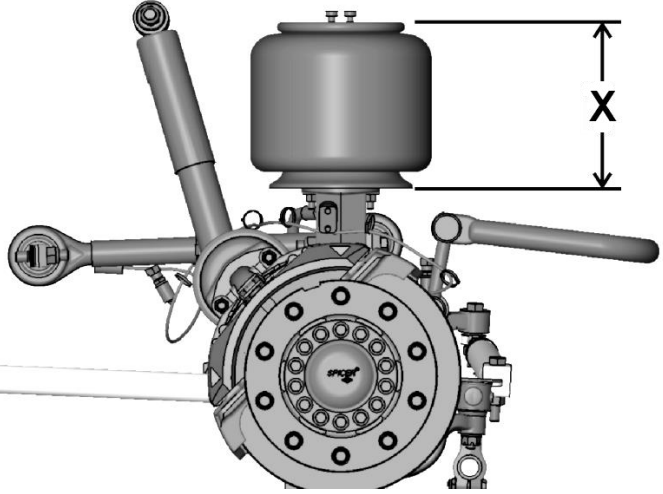
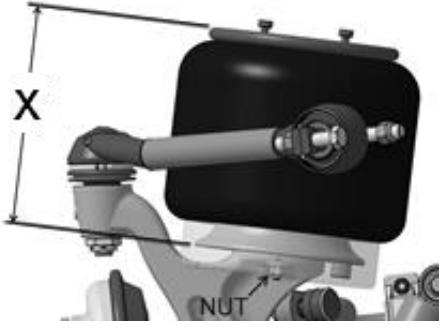
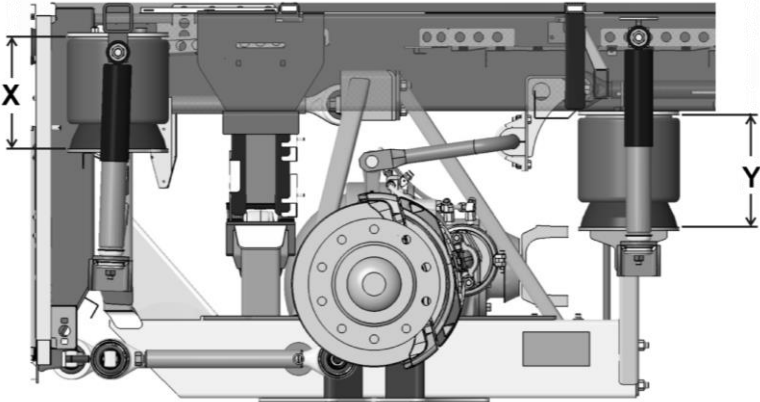
Sur la suspension indépendante (IFS), la valve de commande de hauteur se trouve près du centre de la barre stabilisatrice avant.

Si un réglage est nécessaire, changer momentanément la position du bras de commande. Le bras doit être déplacé vers le haut pour ajouter de l'air et augmenter la hauteur du véhicule et déplacé vers le bas pour relâcher de l'air et réduire la hauteur du véhicule. S'assurer que la pression d'air du système est supérieure à 90 lb/po<sup>2</sup>. La hauteur appropriée du véhicule est validée en mesurant le dégagement de tous les ressorts pneumatique de la suspension avant et de la suspension arrière. L'essieu auxiliaire n'a pas besoin d'être ajusté.

***Si un réglage est nécessaire, commencer par la suspension arrière.***

## HAUTEUR NORMALE DU VÉHICULE

La hauteur normale du véhicule est obtenue en mesurant et en réglant la hauteur (dégagement) des ressorts pneumatiques de suspension avant et arrière (côté rue & côté trottoir).

TABLEAU 1 – HAUTEUR PRESCRITE DES RESSORTS	
<p>ESSIEU AVANT RIGIDE 2 ressorts pneumatiques</p>	<p><math>X = 11 \frac{3}{4} \pm \frac{1}{4}</math> po. (297 ± 6 mm)</p> 
<p>SUSPENSION AVANT INDÉPENDANTE (IFS) 2 ressorts pneumatiques</p>	<p><math>X = 12 \frac{7}{8} \pm \frac{1}{4}</math> po. (327 ± 6 mm)</p> 
<p>SUSPENSION ARRIÈRE 4 ressorts pneumatiques</p>	<p>RESSORTS AVANTS <math>X = 11 \frac{1}{2} \pm \frac{1}{16}</math> po. (292 ± 1.5 mm)</p> <p>RESSORTS ARRIÈRES <math>Y = 11 \frac{1}{2} \pm \frac{1}{4}</math> po. (292 ± 6 mm)</p> 

## MARCHE À SUIVRE



### DANGER

Stationner le véhicule de façon sécuritaire, appliquer le frein de stationnement, arrêter le moteur. Avant de travailler sur le véhicule, placer le commutateur d'allumage à la position OFF et déclencher les disjoncteurs principaux équipés d'un dispositif de déclenchement manuel. Sur les véhicules de type Commuter, placer le commutateur principal d'alimentation (master cut-out) à la position OFF.

## AJUSTEMENT DES RESSORTS DE LA SUSPENSION ARRIÈRE

### Mesure

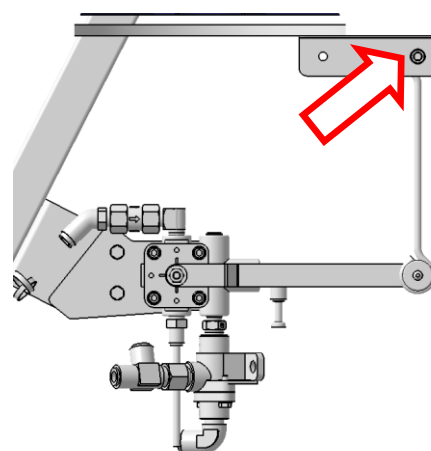
1. Assurez-vous que la pression d'air du système est d'au moins 90 lb/po2.
2. Mesurer le dégagement des ressorts pneumatiques de l'essieu moteur **(les quatre (4) ressorts pneumatiques)**. Pour ce faire, mesurer le dégagement entre la plaque ronde en acier située au-dessus du ressort et la plaque ronde située sous le ressort.
3. Le dégagement devrait être en accord avec la valeur du Tableau 1 (page 3).



### Ajustement de la hauteur

**En procédant par un coté à la fois, ajuster le dégagement des ressorts avec la valve de commande de hauteur**

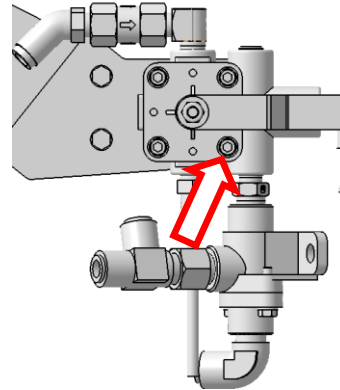
4. Il est nécessaire d'ajuster le dégagement en « admission d'air ».
  - a) Déconnecter la biellette. Cette biellette est équipée d'un coussinet de caoutchouc permettant de la déconnecter facilement.
  - b) Abaisser le bras de commande pour relâcher un peu d'air des ressorts pneumatiques.
  - c) Lever le bras de commande pour ajouter de l'air dans les ressorts pneumatiques (la valve est alors en mode d'admission d'air) puis reconnecter la biellette.





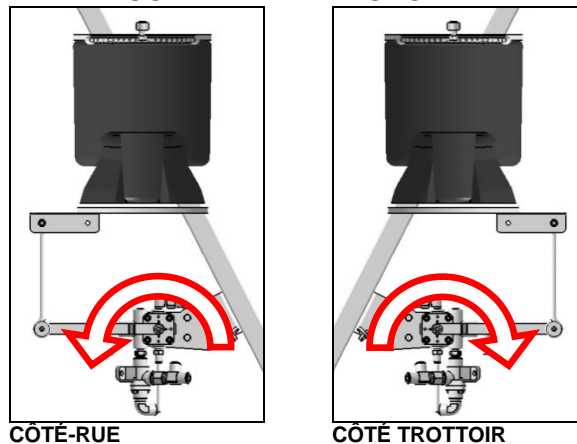
5. Desserrer légèrement le boulon de fixation montré sur l'image.

**Prendre note que le boulon est équipé d'une bague en nylon. Le boulon doit être remplacé après trois (3) serrages.**

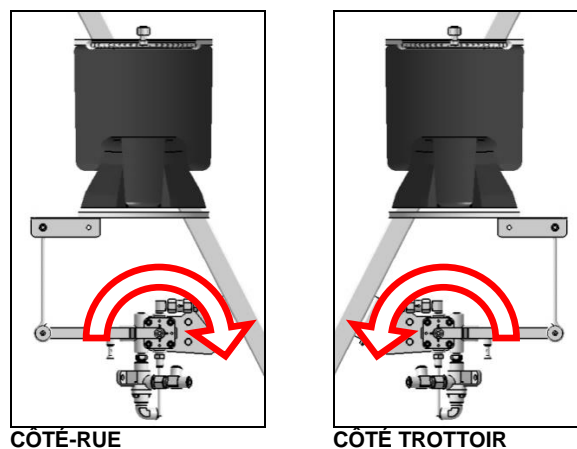


6. Pivoter le corps de la valve pour augmenter ou diminuer le dégagement tel que montré (le support de la valve comporte un trou oblong)
7. Allouer 15 minutes au système pneumatique pour se stabiliser avant de mesurer le dégagement résultant. Si nécessaire, répéter l'étape précédente.
8. Resserrer le boulon de fixation une fois l'ajustement complété.
9. Répétez cette procédure avec la valve de commande de hauteur située de l'autre côté du véhicule.

### AUGMENTER LE DÉGAGEMENT



### RÉDUIRE LE DÉGAGEMENT



## AJUSTEMENT DES RESSORTS DE SUSPENSION AVANT À ESSIEU RIGIDE (I-BEAM AXLE)

### Mesure

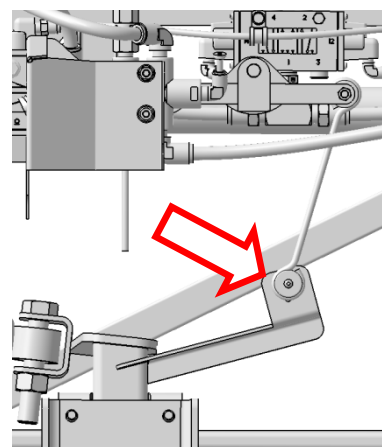
1. Assurez-vous que la pression d'air du système est d'au moins 90 lb/po2.
2. Mesurer le dégagement des ressorts pneumatiques de l'essieu avant (**deux (2) ressorts pneumatiques**). Pour ce faire, mesurer le dégagement entre le support situé au-dessus du ressort et l'extrémité inférieure du ressort pneumatique (si nécessaire, utilisez une petite règle métallique pour atteindre l'extrémité inférieure du ressort pneumatique).
3. Le dégagement devrait être en accord avec la valeur du Tableau 1 (page 3).



### Ajustement de la hauteur

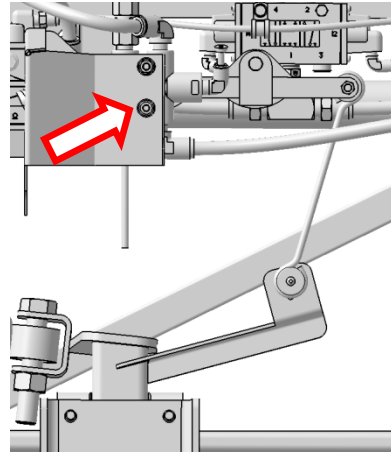
#### Ajuster le dégagement des ressorts avec la valve de commande de hauteur

4. Il est nécessaire d'ajuster le dégagement en « admission d'air ».
  - a) Déconnecter la biellette. Cette biellette est équipée d'un coussinet de caoutchouc permettant de la déconnecter facilement.
  - b) Abaisser le bras de commande pour relâcher un peu d'air des ressorts pneumatiques.
  - c) Lever le bras de commande pour ajouter de l'air dans les ressorts pneumatiques (la valve est alors en mode d'admission d'air) puis reconnecter la biellette.



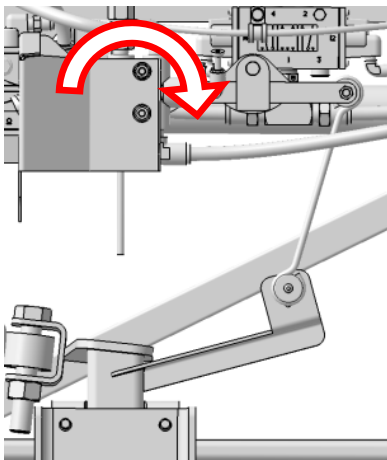
5. Desserrer légèrement le boulon de fixation montré sur l'image.

**Prendre note que le boulon est équipé d'une bague en nylon. Le boulon doit être remplacé après trois (3) serrages.**

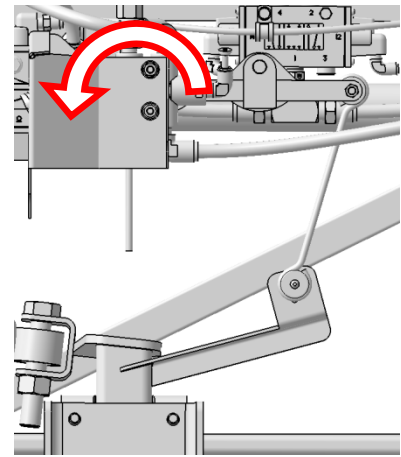


6. Pivoter le corps de la valve pour augmenter ou diminuer le dégagement tel que montré (le support de la valve comporte un trou oblong).

**AUGMENTER LE DÉGAGEMENT**



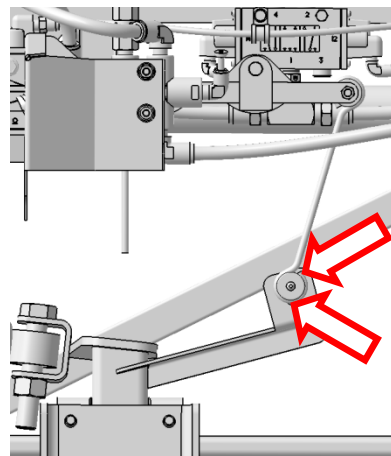
**RÉDUIRE LE DÉGAGEMENT**



7. Allouer 15 minutes au système pneumatique pour se stabiliser avant de mesurer le dégagement résultant. Si nécessaire, répéter l'étape précédente.

8. Si la rotation de la valve de commande n'est pas suffisante pour obtenir l'ajustement requis, vous pouvez utiliser un des deux (2) autres trous présents.

9. Resserrer le boulon de fixation une fois l'ajustement complété.



## AJUSTEMENT DES RESSORTS DE SUSPENSION INDÉPENDANTE

### Mesure

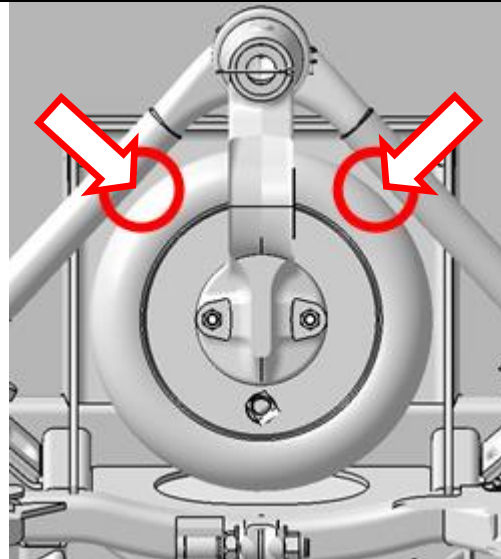
1. Assurez-vous que la pression d'air du système est d'au moins 90 lb/po2.
2. Mesurer le dégagement des ressorts pneumatiques de l'essieu avant (**deux (2) ressorts pneumatiques**). Pour ce faire, mesurer le dégagement entre le support situé au-dessus du ressort et l'extrémité inférieure du ressort pneumatique (*si nécessaire, utilisez une petite règle métallique pour atteindre l'extrémité inférieure du ressort pneumatique*).



3. Le dégagement devrait être en accord avec la valeur du Tableau 1 (page 3).



4. De préférence, prendre la mesure à l'endroit indiqué sur l'image.

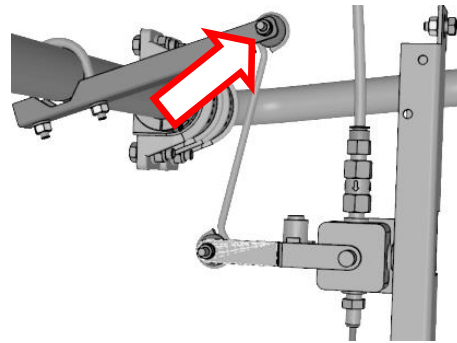


ENDROITS OÙ PLACER LE RUBAN À MESURER

## Ajustement de la hauteur

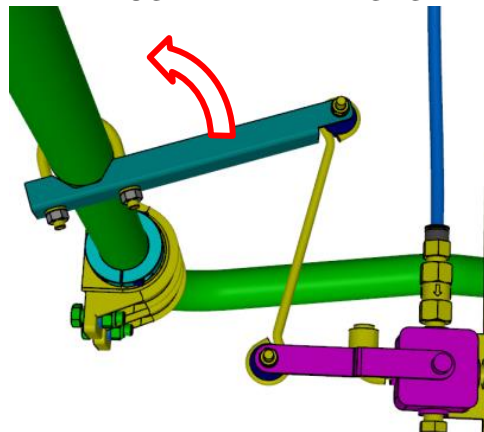
### Ajuster le dégagement des ressorts avec la valve de commande de hauteur

5. Il est nécessaire d'ajuster le dégagement en « admission d'air ».
  - a) Déconnecter la biellette. Cette biellette est équipée d'un coussinet de caoutchouc permettant de la déconnecter facilement.
  - b) Abaisser le bras de commande pour relâcher un peu d'air des ressorts pneumatiques.
  - c) Lever le bras de commande pour ajouter de l'air dans les ressorts pneumatiques (la valve est alors en mode d'admission d'air) puis reconnecter la biellette.

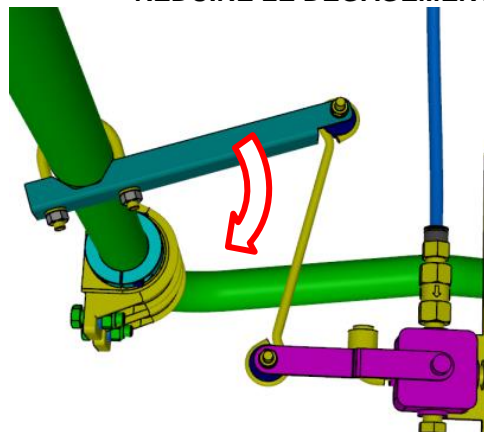


6. À l'aide d'un marteau, tapez sur le bras fixé à la barre stabilisatrice. Même si les fixations sont bien serrées, il tournera autour de la barre stabilisatrice. Faire pivoter le bras fixé à la barre stabilisatrice pour augmenter ou diminuer le dégagement comme indiqué.
7. Allouer 15 minutes au système pneumatique pour se stabiliser avant de mesurer le dégagement résultant. Si nécessaire, répéter l'étape précédente.

### AUGMENTER LE DÉGAGEMENT



### RÉDUIRE LE DÉGAGEMENT



Accédez à tous nos bulletins à cette adresse : <http://techpub.prevostcar.com/fr/>

Envoyez-nous un courriel à [technicalpublications\\_prev@volvo.com](mailto:technicalpublications_prev@volvo.com) avec comme objet "AJOUTER" pour recevoir nos bulletins par courriel.

## CONTENTS

REGISTRE DES CHANGEMENTS.....	5
<b>1. TABLEAUX DES COUPLES DE SERRAGE.....</b>	<b>6</b>
<b>2. EXTÉRIEUR DU VÉHICULE .....</b>	<b>8</b>
<b>3. POINTS DE LEVAGE DU VÉHICULE.....</b>	<b>10</b>
3.1 CRIC HYDRAULIQUE .....	10
<b>4. REMORQUAGE DU VÉHICULE .....</b>	<b>10</b>
<b>5. STRUCTURE .....</b>	<b>10</b>
5.1 SOUDAGE.....	10
5.2 PRÉVENTION DE LA CORROSION .....	12
5.3 CALENDRIER DE MAINTENANCE PRÉVENTIVE .....	13
5.4 APPLICATION DE L'ANTIROUILLE .....	14
<b>6. RÉPARATION AVEC DE LA FIBRE DE VERRE .....</b>	<b>19</b>
6.1 RÉPARATION À L'AIDE D'UNE TOILE DE FIBRE DE VERRE.....	19
6.2 RÉPARATION À L'AIDE D'UNE PÂTE DE FIBRE DE VERRE.....	20
6.3 PROCÉDURE CLASSIQUE DE RÉPARATION AVEC DE LA FIBRE DE VERRE .....	20
<b>7. PEINTURE .....</b>	<b>21</b>
7.1 ENTRETIEN DE LA PEINTURE NEUVE.....	21
7.2 RETOUCHE DE PEINTURE .....	22
7.3 PEINTURE .....	22
7.3.1 Sécurité .....	22
7.3.2 Préparation de la surface et application de la peinture.....	23
7.4 PARE-CHOC AVANT ET ARRIÈRE.....	24
7.4.1 Retouche de peinture et préparation de la surface pour les véhicules équipés de pare-chocs en uréthane.....	24
<b>8. PARE-CHOC AVANT ET ARRIÈRE.....</b>	<b>24</b>
8.1 DÉMONTAGE ET INSTALLATION DU PARE-CHOC AVANT.....	24
8.1.1 Démontage du pare-chocs avant.....	24
8.1.2 Démontage de l'habillage du pare-chocs avant .....	24
8.1.3 Démontage de l'ensemble de pare-chocs avant, y compris la porte du compartiment de la roue de secours.....	25
8.2 INSTALLATION DU SUPPORT DE PLAQUE D'IMMATRICULATION SUR LE PARE-CHOC AVANT ...	25
8.3 DÉMONTAGE ET INSTALLATION DU PARE-CHOC ARRIÈRE .....	25
<b>9. PORTE D'ENTRÉE DE L'AUTOCAR .....</b>	<b>26</b>
9.1 FONCTIONNEMENT.....	26
9.2 SOUPAPES DE SORTIE DE SECOURS .....	27
9.2.1 Sans air ou sans électricité.....	27
9.2.2 Avec air et sans électricité .....	27
9.3 RÉGLAGE DE LA VITESSE DU CYCLE DE LA PORTE .....	27
9.4 RÉGLAGE HORIZONTAL ET VERTICAL.....	28
9.5 RÉGLAGE DE LA PROFONDEUR .....	29
9.6 RÉGLAGE DE L'EMBOUT.....	30

9.7	LUBRIFICATION .....	30
9.8	DÉPANNAGE.....	31
<b>10.</b>	<b>PORTE D'ENTRÉE (VIP).....</b>	<b>32</b>
10.1	SYSTÈME SANS CLÉ .....	32
10.2	AJUSTEMENT DE LA PORTE.....	32
10.2.1	<i>Réglages horizontaux et verticaux.....</i>	<i>32</i>
10.3	RÉGLAGE DE LA PROFONDEUR .....	33
10.4	SECTION INFÉRIEURE DE LA PORTE .....	33
10.5	INSTALLATION DE LA BANDE ADHÉSIVE RÉFLÉCHISSANTE.....	34
10.6	REMPACEMENT DU JOINT D'ÉTANCHÉITÉ DE LA PORTE .....	34
10.7	LUBRIFICATION DE LA PORTE .....	34
10.8	MÉCANISME DU LOQUET DE PORTE.....	34
<b>11.</b>	<b>FENÊTRE DU CONDUCTEUR À COMMANDE ÉLECTRIQUE .....</b>	<b>35</b>
11.1	DÉMONTAGE D'UNE FENÊTRE À COMMANDE ÉLECTRIQUE .....	35
11.2	INSTALLATION D'UNE FENÊTRE À COMMANDE ÉLECTRIQUE.....	35
<b>12.</b>	<b>TRAPPE D'ÉVACUATION AU PLAFOND.....</b>	<b>36</b>
12.1	RÉPARER .....	36
12.2	ÉTANCHÉIFICATION .....	36
12.3	PANNEAU DE LA TRAPPE D'ÉVACUATION.....	37
12.4	ENCADREMENT DE LA TRAPPE D'ÉVACUATION.....	37
<b>13.</b>	<b>RÉPARATION OU REMPLACEMENT DES REVÊTEMENTS DE PLANCHER DE LA GAMME TARABUS 38</b>	
13.1	PROCÉDURE DE REMPLACEMENT DES MARCHES AVANT .....	40
13.2	SOUDEGE DU JOINT ENTRE LES BANDES BLANCHES ET LE REVÊTEMENT DE PLANCHER DE LA GAMME TARABUS .....	43
13.3	RÉPARATION D'UN JOINT SOUDÉ .....	45
<b>14.</b>	<b>SIÈGES DES PASSAGERS .....</b>	<b>46</b>
14.1	SIÈGES PIVOTANTS.....	46
14.2	RETRAIT DE SIÈGES FIXES.....	46
14.3	ENTRETIEN DU REVÊTEMENT DE SIÈGE .....	47
14.3.1	<i>Entretien courant.....</i>	<i>47</i>
14.3.2	<i>Nettoyage à sec .....</i>	<i>47</i>
14.3.3	<i>Nettoyage des revêtements sur les sièges.....</i>	<i>47</i>
<b>15.</b>	<b>FENÊTRES LATÉRALES DE L'AUTOCAR .....</b>	<b>49</b>
15.1	FENÊTRES DE SECOURS.....	49
15.2	MANETTE DE FENÊTRE DE SECOURS .....	50
15.2.1	<i>Réglage de la fenêtre de secours.....</i>	<i>50</i>
15.3	REMPACEMENT D'UNE FENÊTRE FIXE.....	50
15.4	REMPACEMENT D'UNE FENÊTRE DE SECOURS .....	51
15.5	REMPACEMENT D'UNE FENÊTRE TRAPÉZOÏDALE .....	51
15.6	REMPACEMENT D'UNE PETITE FENÊTRE ARRIÈRE .....	51
15.7	FENÊTRES FIXÉES AVEC DE LA COLLE .....	52
15.7.1	<i>Remplacement de la vitre d'une fenêtre.....</i>	<i>52</i>
<b>16.</b>	<b>FENÊTRES ÉLECTRIQUES À AUVENT .....</b>	<b>54</b>
16.1	FONCTIONNEMENT.....	54
16.2	DÉMONTAGE D'UNE FENÊTRE .....	54
16.3	REMPACEMENT DE L'ACTIONNEUR .....	56



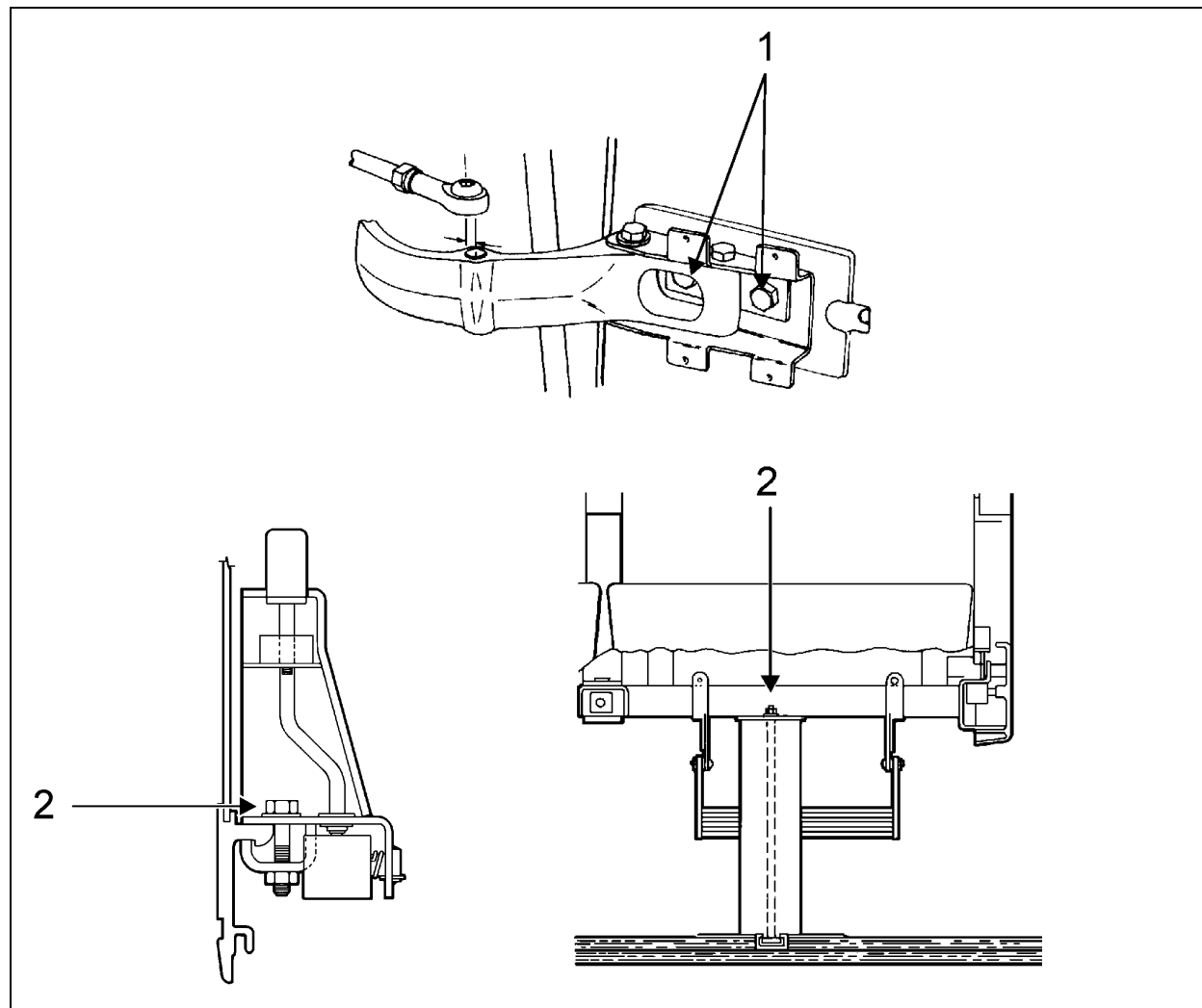
16.4	REPLACEMENT DU MOTEUR .....	56
<b>17.</b>	<b>FENÊTRE ÉLECTRIQUE COULISSANTE .....</b>	<b>58</b>
<b>18.</b>	<b>LUNETTE AVANT .....</b>	<b>61</b>
18.1	RETRAIT .....	61
18.2	INSTALLATION DU PARE-BRISE UNIQUEMENT .....	62
18.3	INSTALLATION DE LA PIÈCE EXTRUDÉE EN CAOUTCHOUC ET DU PARE-BRISE .....	63
<b>19.</b>	<b>PANNEAUX DE CARROSSERIE ET PORTES .....</b>	<b>64</b>
<b>20.</b>	<b>PORTE D'ACCÈS À L'ÉLÉVATEUR POUR FAUTEUILS ROULANTS .....</b>	<b>64</b>
20.1	INSTALLATION .....	64
20.2	AJUSTEMENT .....	65
<b>21.</b>	<b>PORTES DU COMPARTIMENT À BAGAGES .....</b>	<b>68</b>
21.1	RÉGLAGE DU PANTOGRAPHE .....	68
<b>22.</b>	<b>POIGNÉES DE PORTES .....</b>	<b>69</b>
<b>23.</b>	<b>PORTE DU COMPARTIMENT MOTEUR .....</b>	<b>70</b>
23.1	AJUSTEMENT DE LA PORTE DU COMPARTIMENT MOTEUR .....	70
23.2	RÉGLAGE MINEUR DE LA PROFONDEUR DU BORD SUPÉRIEUR .....	70
23.3	RÉGLAGE MINEUR DE LA PROFONDEUR DU BORD INFÉRIEUR .....	70
<b>24.</b>	<b>GRILLE D'ADMISSION D'AIR DU MOTEUR .....</b>	<b>71</b>
<b>25.</b>	<b>AJUSTEMENT DE LA PORTE DU RADIATEUR .....</b>	<b>72</b>
25.1	AJUSTEMENT DE LA HAUTEUR DE LA PORTE .....	72
25.2	AJUSTEMENT LATÉRAL DE LA PORTE .....	72
25.3	AJUSTEMENT DE LA PROFONDEUR DE LA PORTE .....	72
<b>26.</b>	<b>AJUSTEMENT DE LA PORTE DU CONDENSEUR .....</b>	<b>74</b>
<b>27.</b>	<b>PORTE DU RÉSERVOIR DE CARBURANT .....</b>	<b>75</b>
<b>28.</b>	<b>COMPARTIMENT DE SERVICE AVANT .....</b>	<b>75</b>
28.1	AJUSTEMENT DU MÉCANISME DE VERROUILLAGE .....	76
<b>29.</b>	<b>PORTE DROITE DU COMPARTIMENT MOTEUR .....</b>	<b>77</b>
29.1	AJUSTEMENT DU MÉCANISME DE VERROUILLAGE .....	77
<b>30.</b>	<b>AJUSTEMENT DE LA PORTE DE L'ÉVAPORATEUR .....</b>	<b>78</b>
30.1	AJUSTEMENT DU MÉCANISME DE VERROUILLAGE .....	78
<b>31.</b>	<b>COMPARTIMENT PRINCIPAL D'ALIMENTATION .....</b>	<b>79</b>
31.1	AJUSTEMENT DU MÉCANISME DE VERROUILLAGE .....	79
<b>32.</b>	<b>AILES .....</b>	<b>80</b>
32.1	DÉMONTAGE DE L'AILE ARRIÈRE .....	80
32.2	DÉMONTAGE DE L'AILE AVANT .....	80
<b>33.</b>	<b>FACE ARRIÈRE .....</b>	<b>81</b>

<b>34.</b>	<b>FACE AVANT .....</b>	<b>81</b>
<b>35.</b>	<b>PROCÉDURE D'INSTALLATION DU PANNEAU LATÉRAL POUR LES AUTOCARS ET LES VIP .....</b>	<b>82</b>
<b>36.</b>	<b>RÉTROVISEURS (RAMCO).....</b>	<b>87</b>
36.1	AJUSTEMENT .....	87
36.2	DÉMONTAGE .....	87
36.3	ASSEMBLAGE .....	88
36.4	REMPACEMENT D'UNE VITRE DE RÉTROVISEUR.....	88
36.5	RÉTROVISEURS CHAUFFANTS AVEC COMMANDE À DISTANCE.....	88
36.5.1	<i>Commande du rétroviseur .....</i>	<i>88</i>
36.5.2	<i>Démontage .....</i>	<i>88</i>
36.5.3	<i>Assemblage.....</i>	<i>88</i>
36.5.4	<i>Démontage d'un rétroviseur convexe ou plat.....</i>	<i>89</i>
	<b>SPÉCIFICATIONS .....</b>	<b>90</b>

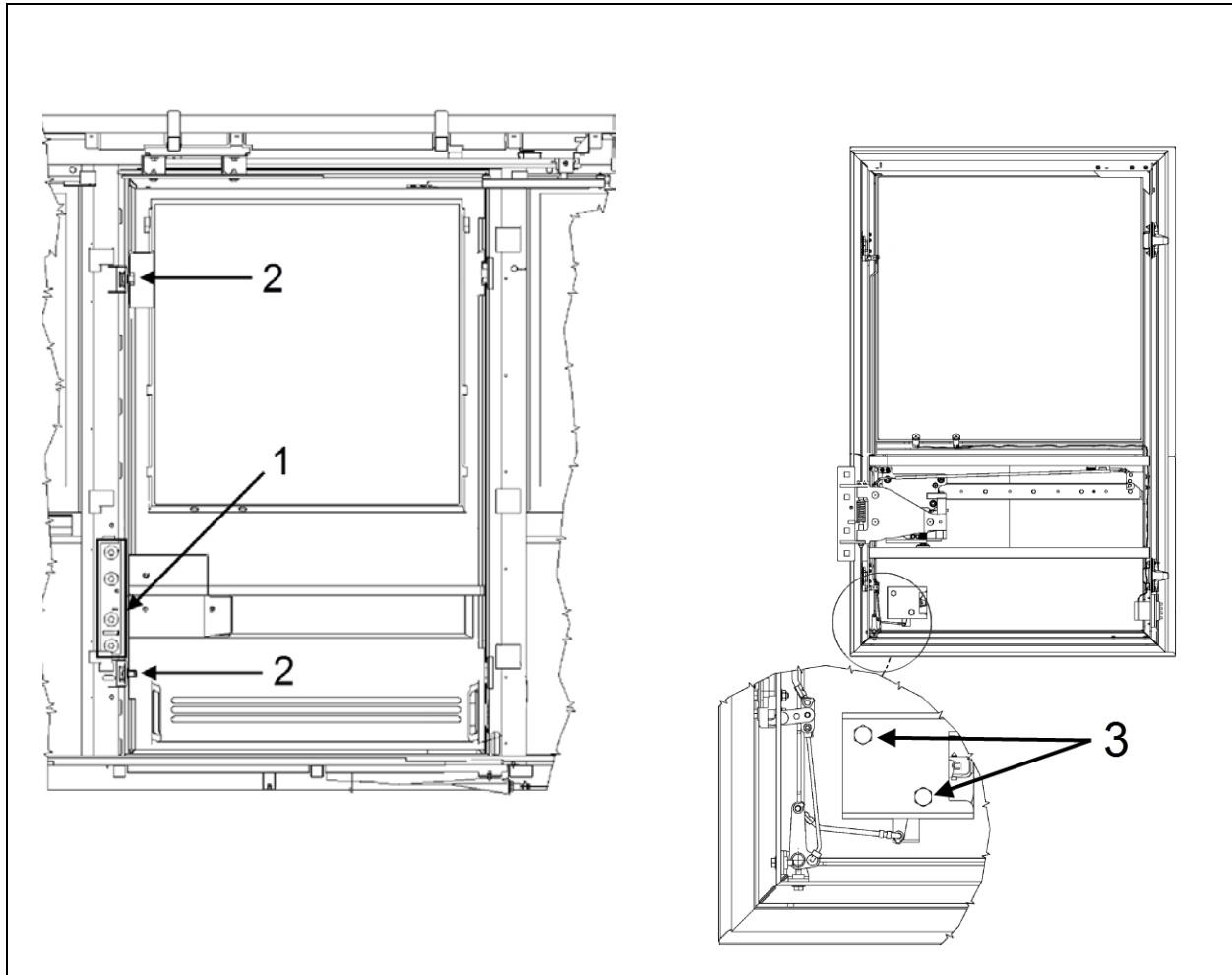
**REGISTRE DES CHANGEMENTS**

DESCRIPTION		DATE
1	La procédure de remorquage réfère maintenant à la IM18-18	6 Juin 2018
2		
3		
4		
5		
6		

## 1. TABLEAUX DES COUPLES DE SERRAGE



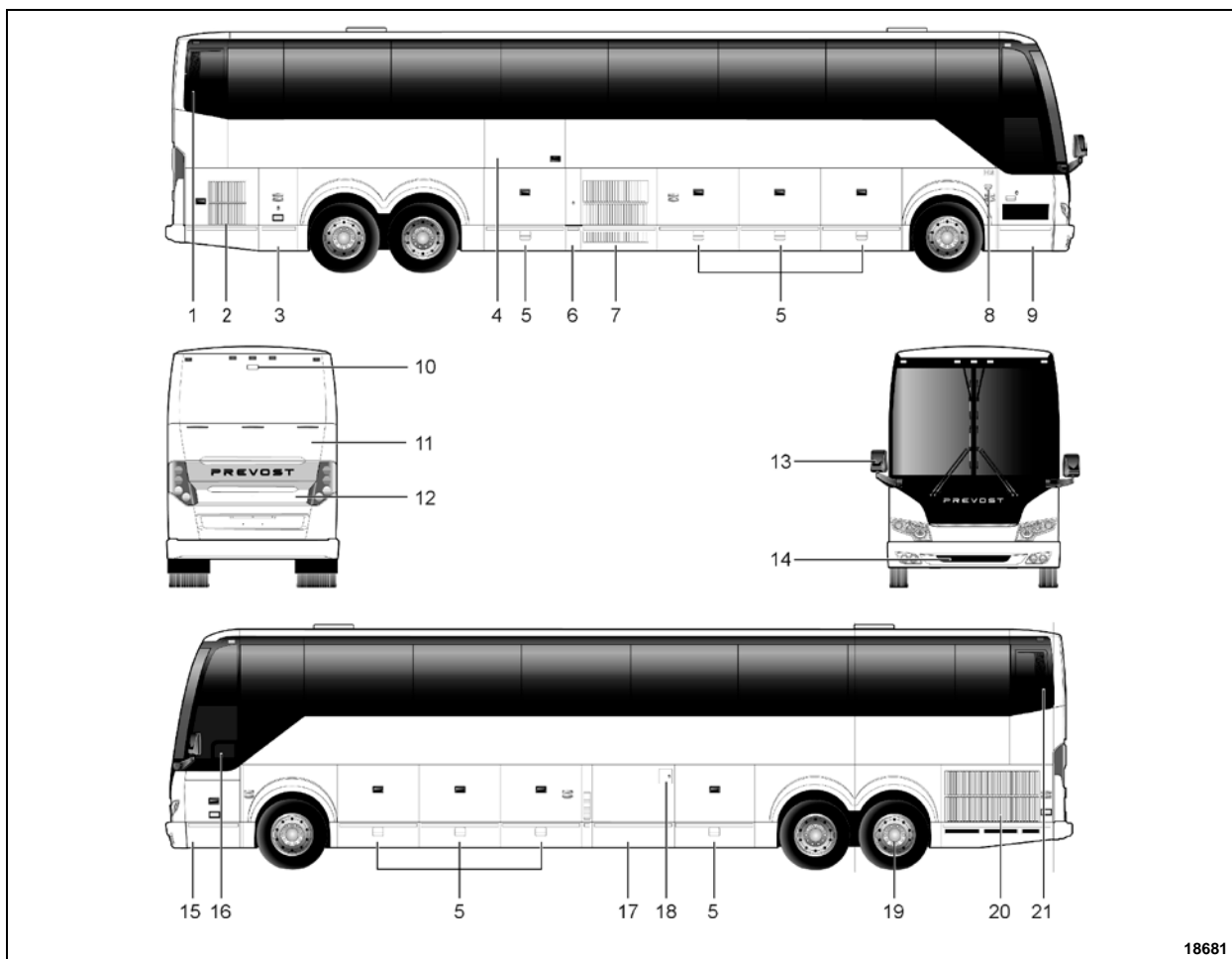
CHÂSSIS		
No	DESCRIPTION	COUPLE
1	Vis d'ajustement horizontal de la porte d'entrée	55-65 lb-pi (75-88 Nm)
2	Écrous de montage des sièges passager (mur et pied central)	27 lb-pi (37 Nm)



### PORTE D'ACCÈS FAUTEUIL ROULANT

No	DESCRIPTION	COUPLE
1	Porte d'accès fauteuil roulant - Vis de la charnière centrale	31-38 lb-pi (42-52 Nm)
2	Porte d'accès fauteuil roulant – Vis d'ajustement de la goupille de verrouillage	54-66 lb-pi (73-89 Nm)
3	Porte d'accès fauteuil roulant - Écrous du mécanisme d'ouverture	2.5-3.5 lb-pi (3-5 Nm)

## 2. EXTÉRIEUR DU VÉHICULE



18681

FIGURE 1: H3-45 (CONFIGURATION CLASSIQUE)

- |   |   |
|---|---|
| 1. Admission d'air du moteur  | 11. Porte d'accès au filtre à particules diesel (DPF) |
| 2. Porte d'accès au côté droit du moteur  | 12. Porte arrière du compartiment moteur              |
| 3. Compartiment principal d'alimentation (compartiment des batteries)                                       | 13. Rétroviseur                                       |
| 4. Porte d'accès pour fauteuils roulants (système d'élévation de fauteuils roulants Ricon en option)        | 14. Compartiment de la roue de secours                |
| 5. Compartiment à bagages   | 15. Compartiment électrique et de service avant       |
| 6. Porte d'accès au col de remplissage de carburant et au col de remplissage du fluide d'échappement diesel | 16. Fenêtre du conducteur à commande électrique       |
| 7. Compartiment du condenseur   | 17. Compartiment de l'évaporateur                     |
| 8. Interrupteur extérieur d'ouverture de la porte d'entrée  | 18. Porte d'accès au col de remplissage du carburant  |
| 9. Porte d'entrée   | 19. Essieu auxiliaire                                 |
| 10. Caméra de recul (en option)   | 20. Porte d'accès au radiateur                        |
|   | 21. Porte d'accès au convertisseur catalytique (SCR)  |

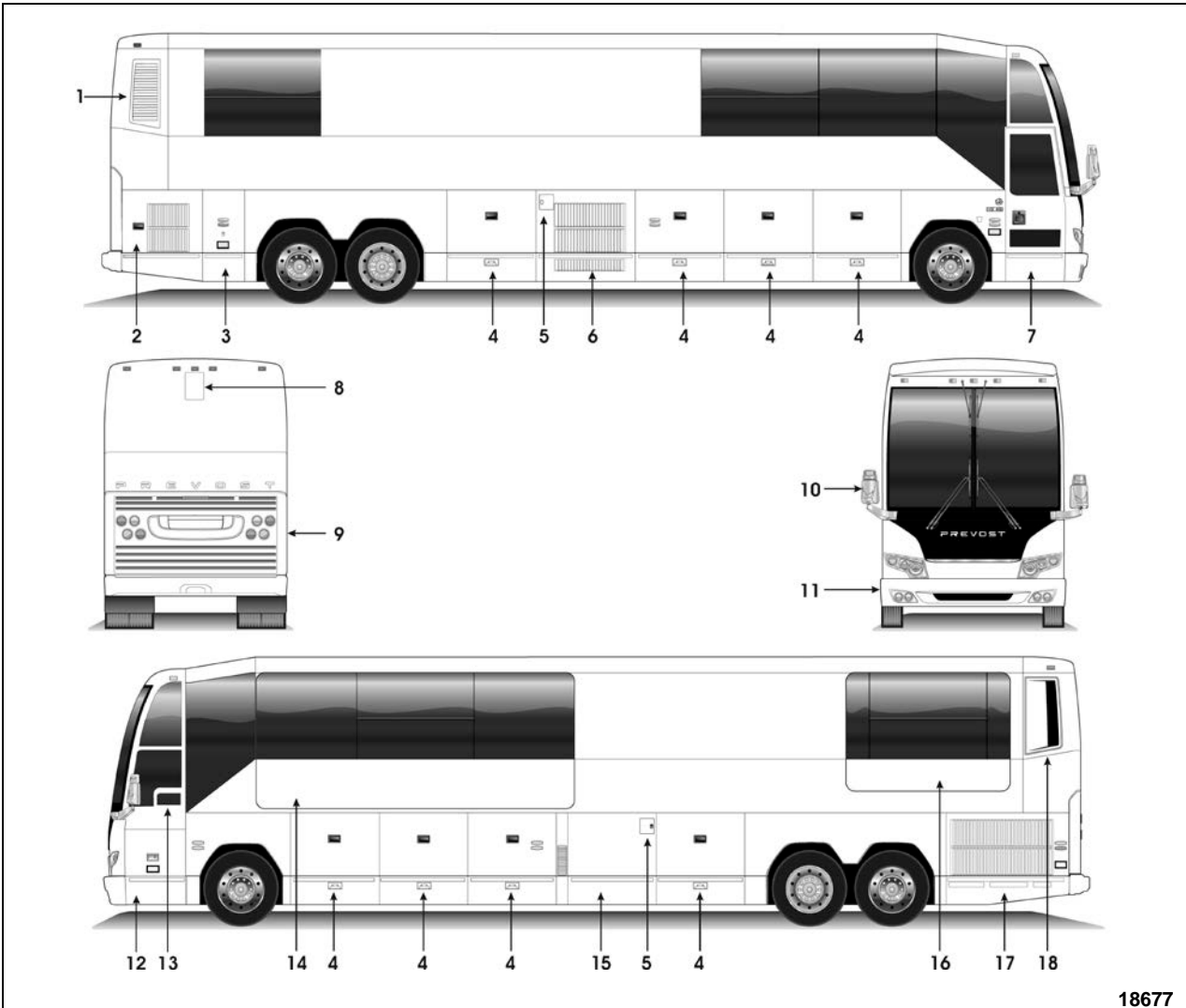


FIGURE 2: VUE EXTERIEURE DU H3-45 VIP

18677

1. Admission d'air du moteur
2. Porte d'accès au côté droit du moteur
3. Compartiment principal d'alimentation
4. Compartiment à bagages
5. Porte d'accès au col de remplissage du carburant
6. Compartiment du condenseur de la climatisation ou compartiment à bagages
7. Porte d'entrée
8. Caméra de recul rétractable (en option)
9. Porte arrière du compartiment moteur
10. Rétroviseurs
11. Compartiment derrière le pare-chocs inclinable
12. Compartiment électrique et de service avant
13. Fenêtre du conducteur à commande électrique
14. Rallonge coulissante avant
15. Compartiment du système de CVC ou compartiment à bagages
16. Rallonge coulissante arrière
17. Porte d'accès au radiateur
18. Porte d'accès au compartiment du filtre à particules diesel (DPF)

### 3. POINTS DE LEVAGE DU VÉHICULE

Pour des instructions détaillées, voir l'information de maintenance [IM18-18](#).

#### 3.1 CRIC HYDRAULIQUE

Pour soulever le véhicule : tourner la valve de déclenchement dans le sens horaire. Insérer la poignée dans le socle et lever le véhicule en pompant.

Pour abaisser le véhicule : retirer le levier et tourner le détendeur de pression lentement dans le sens antihoraire.

Garder le piston et la vis de rallonge rétractés lorsque le cric n'est pas utilisé.

Entretien : vérifier le niveau d'huile lorsque le cric ne se lève plus complètement. Baisser

complètement le piston avec la valve de déclenchement ouverte et le cric en position verticale, enlever le bouchon de remplissage et remplir l'huile pour cric hydraulique jusqu'au niveau du trou de remplissage. Ne jamais utiliser de liquide de frein.



### DANGER

Le cric est destiné à soulever seulement. Ne pas se glisser sous le véhicule ou la charge pour quelque raison que ce soit à moins que la charge ne soit adéquatement supportée à l'aide de chandelles ou autres supports sécuritaires.



### DANGER

Ne pas charger le cric au-delà de sa capacité nominale. Pour éviter tout chargement latéral, s'assurer que la charge est centrée sur le piston. Ne pas pousser ni incliner la charge hors du cric.

## 4. REMORQUAGE DU VÉHICULE

Pour des instructions détaillées, voir l'information de maintenance [IM18-18](#).

## 5. STRUCTURE

La carrosserie des véhicules H3-41, H3-45 et VIP est composée d'une structure intégrale d'acier à haute résistance de calibre 14, 16 et 18, soudé et contreventé et de traverses en acier inoxydable. Les arches de toit sont composées de tubes de 1 ½ po x 2 po en acier laminé à froid de calibre 14, soudés électriquement.

La face intérieure est remplie de mousse d'uréthane et l'extérieur est apprêté. Le cadre inférieur avant est composé de sections ouvertes en alliage d'acier à haute résistance. Ces sections ouvertes permettent une meilleure application de l'apprêt et de l'enduit de bas de caisse et ne retiennent pas l'humidité. Le cadre inférieur arrière est composé de sections en acier à haute résistance scellées aux extrémités.

### 5.1 SOUDAGE

Comme les travaux de soudage peuvent être effectués sur instruction de Prevost ou sur décision indépendante du propriétaire, les renseignements suivants sur le soudage doivent



être lus avant d'entamer toute procédure de soudage. Les interdictions et les exigences soulignées ci-dessous doivent être respectées lors de la procédure de soudage :

1. Le soudage doit uniquement être effectué par une personne qualifiée et expérimentée.
2. Des mises à la terre et des écrans de protection appropriés doivent être placés tel que nécessaire pour protéger les composants de tous dommages dus à la chaleur, au contact avec des particules de soudure, à la formation d'étincelles ou tout autre dommage lié à la soudure.
3. Les précautions qui suivent doivent être prises afin de protéger les modules de commande électronique. Se référer à la section 00, paragraphe 5, « PRÉCAUTIONS À PRENDRE AVANT LE SOUDAGE » de ce manuel.
4. Toujours porter l'équipement de protection individuel approprié.

Souder dans des zones propres et bien aérées, et toujours avoir un extincteur adéquat à portée de main.

## ENTRETIEN EXTÉRIEUR

Un nettoyage régulier est conseillé afin d'éliminer la poussière et la saleté. Consulter le manuel de l'opérateur ou le manuel de l'utilisateur pour obtenir de plus amples détails sur le nettoyage du véhicule.

### 5.2 PRÉVENTION DE LA CORROSION

La maintenance préventive est un facteur important pour éviter la corrosion, et elle doit être envisagée dans le cadre de l'entretien régulier. Tout le soubassement du véhicule est recouvert d'un enduit de bas de caisse épais à base d'asphalte.

L'environnement dans lequel le véhicule est exploité influe grandement sur la quantité de poussière et de corrosion qui s'accumulent sur une période donnée. La corrosion est l'un des facteurs importants de la défaillance et de la réduction de la durée de vie des pièces. Cependant, c'est un facteur qui peut être contrôlé lorsqu'il est surveillé et lorsque les mesures appropriées sont prises en temps opportun.

Certaines parties de l'autocar sont plus vulnérables à la corrosion que d'autres. Une attention particulière doit être portée à ces parties. Par exemple, la cloison du compartiment à bagages située dans le passage de roue arrière contient de nombreux composants importants et doit être examinée régulièrement afin de vérifier que rien n'est corrodé. Le passage de roue avant et le compartiment moteur font aussi partie des éléments vulnérables.

Les projections provenant de la route peuvent abîmer le soubassement, le serpentin du condenseur et le compartiment moteur. Ces zones doivent être entièrement nettoyées afin d'éliminer les accumulations de saleté présentes. Ces endroits sont propices à l'accumulation de saleté et de sel, où ces derniers sont en contact direct avec les surfaces en acier et en aluminium. Se servir d'un pulvérisateur à forte pression lors du nettoyage régulier du soubassement. Si l'enduit de bas de caisse ou la peinture est endommagé, il doit être rapidement réparé, avant le début de la corrosion.

La fréquence des périodes de nettoyage dépend des conditions d'utilisation. Lors des périodes où

le véhicule est exposé au sel, il est conseillé de procéder à un nettoyage quotidien comme décrit ci-dessus. Si les pièces du soubassement montrent des signes de rouille ou de corrosion, les traiter comme suit :

1. Éliminer toute trace de saleté, de graisse et d'huile en nettoyant avec un diluant.
2. Retirer la corrosion ainsi que toutes les parties lâches du revêtement en nettoyant avec une brosse métallique ou une sableuse.



### ATTENTION

La sableuse peut être utilisée pour nettoyer les cloisons, les supports, et toute autre traverse structurelle. Elle ne doit pas être utilisée pour les panneaux latéraux extérieurs. Il est important de faire bien attention à ne pas sabler de façon excessive.

3. Pour prévenir d'autres dommages, appliquer un apprêt approprié, de la peinture et un enduit de bas de caisse après avoir éliminé la corrosion.

## 5.3 CALENDRIER DE MAINTENANCE PRÉVENTIVE

**REMARQUE**

*Il est possible que l'antirouille TECTYL 185 GW ait été appliqué sur le soubassement du véhicule. Si tel est le cas, suivre minutieusement cette procédure. Pour l'application future du produit, se référer au paragraphe 3.3 de cette section.*

DESCRIPTION	FRÉQUENCES		ENTRETIEN	ACTION CORRECTIVE	RÉFÉRENC E
	MOIS	KM MILLES			
CARROSSERIE, ENCADREMENT DE FENÊTRE EXTÉRIEUR	6	40000 25000	INSPECTER VISUELLEMENT L'ÉTAT DES JOINTS D'ÉTANCHÉITÉ	RÉPARER OU REMPLACER LES JOINTS SI NÉCESSAIRE	
SOUBASSEMENT DU VÉHICULE	12	100000 60000	UTILISER UN PULVÉRISATEUR À FAIBLE PRESSION POUR NETTOYER LE SOUBASSEMENT ET VÉRIFIER QU'IL N'Y A PAS DE DÉPÔT DE CALCIUM, DE CORROSION OU DE POUSSIÈRE ACCUMULÉE SUR LES SURFACES EXPOSÉES. INSPECTER VISUELLEMENT L'ÉTAT DES JOINTS D'ÉTANCHÉITÉ  REGARDER SI LE SOUS-PLANCHER SE DÉCOLLE. INSPECTER LE REVÊTEMENT DU PASSAGE DE ROUE.  S'ASSURER QUE LES TUBES D'ÉVACUATION NE SONT PAS OBSTRUÉS	AU BESOIN, APPLIQUER DE L'ENDUIT DE BAS DE CAISSE À CERTAINS ENDROITS.  AU BESOIN, APPLIQUER DE L'ENDUIT DE BAS DE CAISSE À CERTAINS ENDROITS  ÉLIMINER TOUTE OBSTRUCTION OU REMPLACER LE TUBE DÉFECTUEUX	
SUSPENSION ET SOUBASSEMENT	12	100000 60000	VÉRIFIER L'ÉTAT DE TOUTES LES FIXATIONS ET DE TOUS LES COLLETS DE LA SUSPENSION ET DU SOUBASSEMENT	RESSERRER OU REMPLACER LES FIXATIONS DÉFECTUEUSES OU MANQUANTES	
REVÊTEMENT DE PLANCHER	3	20000 12500	REGARDER SI LE REVÊTEMENT DE PLANCHER MONTRE DES SIGNES DE DÉTÉRIORATION COMME DES ENTAILLES, DES BRÛLURES, ETC. INSPECTER AUSSI LE PRODUIT D'ÉTANCHÉITÉ LE LONG DES RAILS. INSPECTER LES PANNEAUX DE CLOISON DU BAS JUSQU'AUX FENÊTRES	RÉPARER OU REMPLACER LES PIÈCES DÉFECTUEUSES. S'ASSURER QU'UN PRODUIT D'ÉTANCHÉITÉ APPROPRIÉ EST UTILISÉ.	
NETTOYAGE DU PLANCHER			NETTOYER LE REVÊTEMENT DE PLANCHER, AU BESOIN		

**AVERTISSEMENT**

Ne pas respecter ce calendrier de maintenance préventive entraîne l'annulation de la garantie.

## 5.4 APPLICATION DE L'ANTIROUILLE

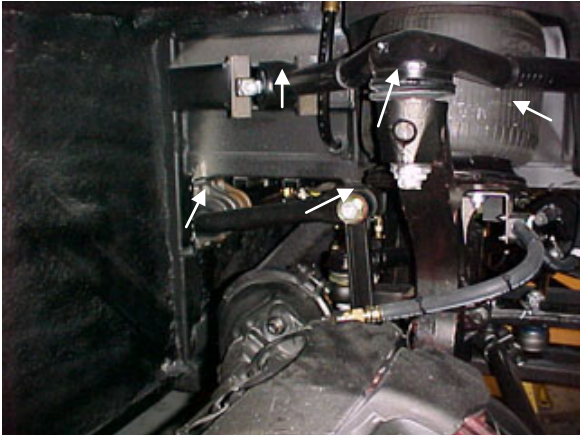

Matériau : Tectyl 185 GW

R1KG21

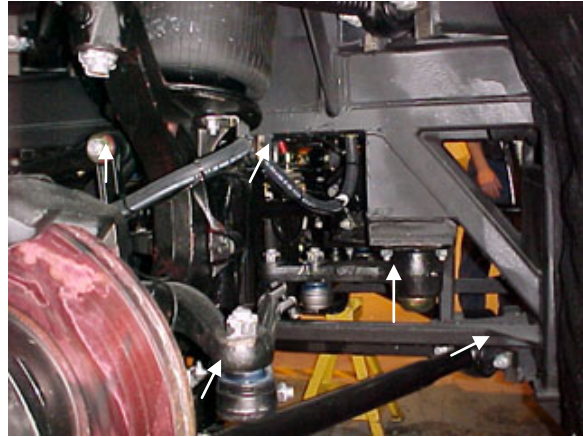
Règles de sécurité : Porter des lunettes de protection

Cagoule à adduction d'air fournie

Gants de caoutchouc résistant aux solvants

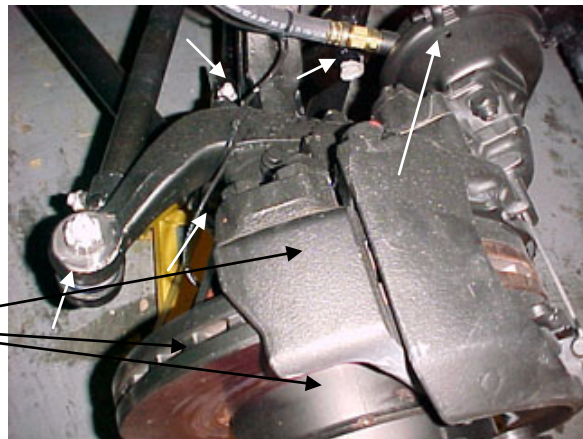
<p>1.0 Nettoyer les pièces mécaniques des deux passages de roue avant le masquage.</p>	<p>Il est conseillé d'utiliser un fusil d'arrosage. L'eau doit être chaude afin de réduire le temps de nettoyage, en particulier l'hiver. Si les pièces sont tachées d'huile, nettoyer avec du R1KG21. Éviter de nettoyer les pièces en caoutchouc. Éviter de nettoyer les pièces en caoutchouc.</p>
<p>2.0 Sécher toutes les pièces aspergées d'eau. La température de la surface et le point de rosée doivent être respectés avant d'appliquer l'antirouille.</p>	<p>Un système à pression d'air peut être utilisé; se référer à l'annexe 1 pour connaître la température de la surface et le point de rosée.</p>
<p>3.0 Passage de roue avant</p> <p>a) Masquer tous les joints de caoutchouc. Le système de freinage doit aussi être protégé (voir les flèches). Du papier d'aluminium peut être utilisé pour le masquage.</p>	
<p>3.1 Passage de roue avant</p> <p>Vue de devant</p>	

## 3.2 Passage de roue avant



## 3.3 Passage de roue avant

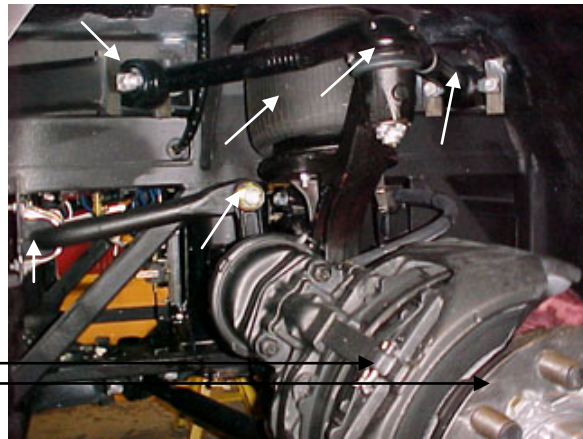
(Système de freinage en entier)



## 4.0 Passage de roue arrière

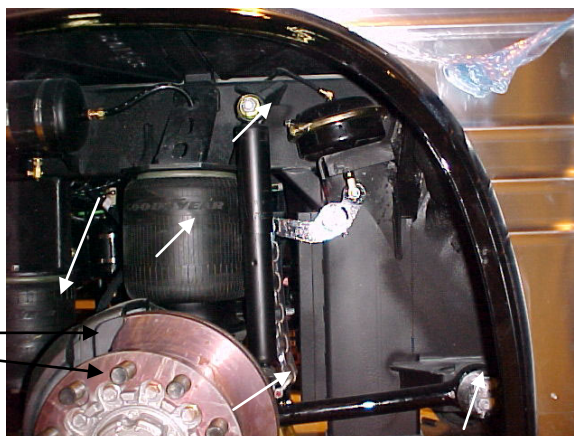
a) Masquer tous les joints de caoutchouc. Le système de freinage doit aussi être protégé (voir les flèches). Du papier d'aluminium peut être utilisé pour le masquage.

(Système de freinage en entier)



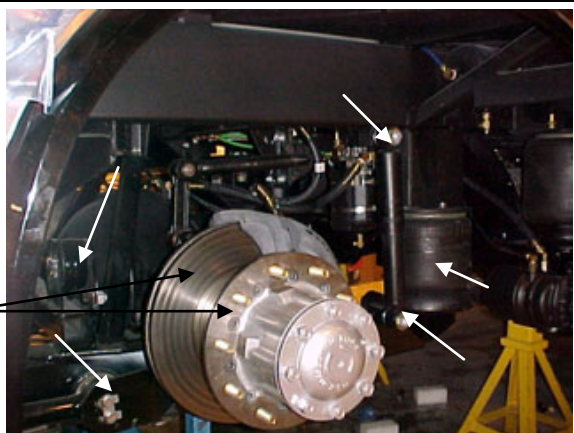
4.1 Passage de roue arrière

(Système de freinage en entier)

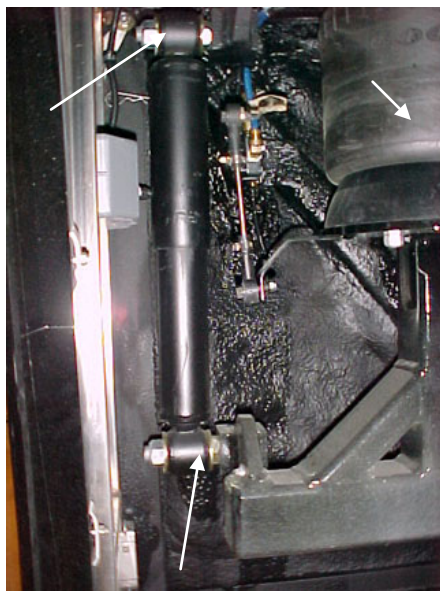


4.2 Passage de roue arrière

(Système de freinage en entier)



4.3 Passage de roue arrière



5.0 Protéger le passage de roue à l'aide de papier à masquer.

Empêcher l'antirouille d'entrer en contact avec la peinture. Pour masquer le passage de roue, il est possible d'utiliser une toile de polyéthylène.

6.0 Appliquer l'antirouille noir TECTYL 185 GW sur les pièces mécaniques du passage de roue.

Un pistolet à peinture et un système de pompage sont nécessaires pour appliquer l'antirouille. Si l'application

	se fait dans une salle de peinture, choisir une ventilation à haute vitesse. L'épaisseur minimale requise est de 10 mils mouillés ou 5 mils secs.
7.0 Retirer tout le matériel de masquage 30 minutes après l'application.	

**ANNEXE 1**

1. Vérifier que le point de rosée et la température de la surface respectent les critères suivants :

Température de surface > 10 °C

Température de surface > ou = au point de rosée + 3 °C

**REMARQUE**

Utiliser le tableau suivant pour déterminer le point de rosée.

2. Vérifier que la température de l'antirouille TECTYL se situe entre 10 °C et 35 °C.

	POINT DE ROSÉE									
	Humidité relative (%)									
Temp (°C)	10	20	30	40	50	60	70	80	90	100
0	---	-16	-11	-8	-5	-3	-1	0	1	3
1	---	-15	-10	-7	-5	-3	-1	1	2	4
2	---	-14	-10	-6	-4	-1	0	2	3	5
3	---	-13	-9	-5	-3	-1	1	2	4	6
4	---	-13	-8	-5	-2	0	2	4	5	7
5	---	-11	-7	-4	-1	1	3	5	6	8
6	---	-11	-8	-3	0	2	4	6	7	9
7	-18	-10	-6	-2	0	2	5	6	8	10
8	-17	-9	-5	-1	1	4	6	7	9	11
9	-16	-9	-4	-1	2	4	6	9	10	12
10	-16	-8	-3	0	3	5	7	10	11	13
11	-15	-7	-3	1	4	6	9	10	12	14
12	-14	-6	-1	2	5	7	10	11	13	15
13	-14	-6	-1	2	6	8	10	12	14	16
14	-13	-5	0	4	6	9	11	14	15	17
15	-12	-4	1	4	7	10	12	14	16	18
16	-11	-4	1	5	9	11	13	15	17	19
17	-10	-3	2	6	9	12	14	16	18	20
18	-10	-2	3	7	10	13	15	17	19	21
19	-9	-1	4	8	11	14	16	18	20	22
20	-9	0	5	9	12	15	17	19	21	23
21	-8	0	5	10	13	16	18	20	22	24
22	-7	1	6	11	14	16	19	21	23	25
23	-6	2	7	11	15	17	20	22	24	26
24	-80	8	12	16	19	21	23	25	27	
25	-5	3	9	13	16	20	22	24	26	28
26	-4	4	10	14	17	20	23	25	27	29
27	-4	5	11	15	19	21	24	26	28	30
28	-3	6	11	16	19	22	25	27	29	31
29	-80	12	17	20	23	26	28	30	32	
30	-1	7	13	17	21	24	27	29	31	33
31	-1	8	14	19	22	25	27	30	32	34
32	0	9	15	20	23	26	29	31	33	35



## 6. RÉPARATION AVEC DE LA FIBRE DE VERRE

Toutes les réparations de pièces en fibre de verre consistent à remplir la zone endommagée de toile et de résine de fibre de verre ou de fils et de résine de fibre de verre. La fibre de verre doit avoir le temps de durcir avant que les opérations de finition soient effectuées. Le choix des matériaux dépend du type de réparation à effectuer. Les gros trous, les sections déchirées et les joints séparés nécessitent les qualités adhésives de la résine et les qualités de renforcement de la fibre de verre.

Les petites entailles, les égratignures et les petits trous peuvent être réparés à l'aide de fils de fibre de verre et de résine et de mastic mélangé en une pâte. Les instructions relatives à ces mélanges se trouvent sous les en-têtes correspondants de cette section. Pour de meilleurs résultats, lors des réparations la température doit être comprise entre 70 et 75 °F (21-24 °C). Chez certaines personnes, la résine entraîne une réaction cutanée. Si tel est le cas, essuyer la résine avec de l'alcool dénaturé ou un bon solvant. Il est conseillé d'utiliser une crème protectrice pour les mains.



### AVERTISSEMENT

Toujours porter un respirateur et des lunettes de protection lors du meulage et du sablage.

Faire preuve d'une extrême prudence si la ponceuse est électrique, car la poussière de certaines résines est combustible lorsqu'elle est soumise à des étincelles ou des flammes nues. L'outil approprié pour sabler de la résine est une ponceuse à disque à entraînement pneumatique avec prise d'eau ou une ponceuse sèche avec sac aspirateur. Les deux éliminent les éclats de verre et la poussière de résine.

Les outils et les matériaux supplémentaires qui suivent aident à procéder aux réparations : lame de scie à métaux, assortiment de limes, papier ou toile d'émeri (150 ou plus fin), ciseaux ou cisaille de ferblantier, papier ciré ou feuilles de cellophane, rouleau à peinture de 3 po (75 mm), pinceau, couteau à mastiquer, acétone, et une ou plusieurs lampes infrarouges.

## 6.1 RÉPARATION À L'AIDE D'UNE TOILE DE FIBRE DE VERRE

Lorsque nécessaire, sabler la peinture autour de la zone endommagée et gratter l'enduit de bas de caisse, s'il y en a, puis nettoyer le tout avec du diluant. Meuler ou limer la zone endommagée afin de former un « V » à l'endroit du bris ou de la craquelure. Les côtés du « V » doivent être en faible pente pour une surface de liaison maximale.

### REMARQUE

*Les rugosités de la surface améliorent l'adhérence de la résine.*

Si la pièce est tordue par rapport à sa forme de départ, utiliser un équipement de serrage pour redresser la surface. Préchauffer la zone à réparer avec une ou deux lampes infrarouges placées à une distance de 18 à 24 po (450-610 mm) de la surface.



### ATTENTION

La température ne doit pas dépasser 140 °F (60 °C) pendant 30 minutes afin d'éviter toute distorsion.

Couper la toile de fibre de verre avec des ciseaux ou une cisaille de ferblantier, en prévoyant 1 à 3 po (25-75 mm) de plus que la zone à réparer. Installer à la hauteur souhaitée.

Mélanger la résine et le durcisseur en suivant les instructions indiquées sur les contenants. Saturer les couches de fibre de verre de mélange et placer le tout sur la zone endommagée. Lisser les plis et s'assurer que le contour général de la zone est conservé. Les bulles et les plis peuvent être supprimés avec un rouleau.



### ATTENTION

Le délai d'utilisation du mélange est d'environ 15 minutes. Toute trace du mélange sur la peau, les vêtements, les outils, etc. doit être nettoyée dans ce délai. Utiliser de l'acétone pour retirer la résine non durcie.

Chauffer à nouveau la résine en plaçant les lampes infrarouges à une distance de 18 à 24 po (450-610 mm) de la surface. Laisser durcir pendant 12 à 15 minutes. Une fois que le mélange appliqué a durci, meuler, limer ou sabler le contour. Des limes autres que des limes de carrossier peuvent s'avérer plus

adéquates. Effiler les bords et terminer le sablage.

Si de petits trous ou des irrégularités apparaissent après la réparation, les corriger en utilisant une généreuse quantité de fils de verre coupés ou de mastic mélangé à de la résine afin de former une pâte. Se référer à l'en-tête « Réparation à l'aide d'une pâte de fibre de verre » de cette section.

## 6.2 RÉPARATION À L'AIDE D'UNE PÂTE DE FIBRE DE VERRE

La pâte de fibre de verre est utilisée pour réparer les petites entailles, les égratignures et les petits trous. Elle est fabriquée en mélangeant de la résine, du durcisseur et des fils de fibre de verre ou du mastic jusqu'à obtenir la consistance d'un mastic. Lorsque nécessaire, sabler la peinture autour de la zone endommagée. Sur le dessous de l'autocar, gratter l'enduit de bas de caisse présent sur la zone endommagée, puis nettoyer le tout avec du diluant.

Préchauffer la zone à réparer à l'aide de lampes infrarouges. Mélanger les quantités de résine et de durcisseur appropriées conformément aux instructions du fabricant. Ajouter de la fibre de verre en poudre au mélange afin de l'épaissir pour qu'il atteigne la consistance d'un mastic.

### REMARQUE

*Si la réparation est effectuée sur une surface verticale, ajouter du matériel de remplissage en poudre au mélange pour empêcher la résine chaude de couler.*

Appliquer le mélange sur la zone souhaitée avec un couteau à mastic ou un objet similaire. Pour les remplissages profonds et les surfaces verticales, plusieurs couches de mélange doivent être appliquées.

Maintenir une lame de scie à métaux à plat contre le bord puis la passer à ras sur toute la réparation lorsque la résine atteint un état gélatineux afin de retirer l'excédent de résine. Pour terminer la réparation, suivre la même procédure qu'avec une toile de fibre de verre.

## 6.3 PROCÉDURE CLASSIQUE DE RÉPARATION AVEC DE LA FIBRE DE VERRE

Éliminer toutes les particules lâches ou tout matériau endommagé à l'aide d'une ponceuse électrique ou d'une râpe. Nettoyer la zone, y compris jusqu'à environ 1 à 1 ½ po (2540 mm)

tout autour du trou. Éliminer toute la saleté, la graisse et la peinture présentes sur la zone afin d'assurer une bonne liaison. Effiler tout autour de la zone nettoyée (Figure 3).

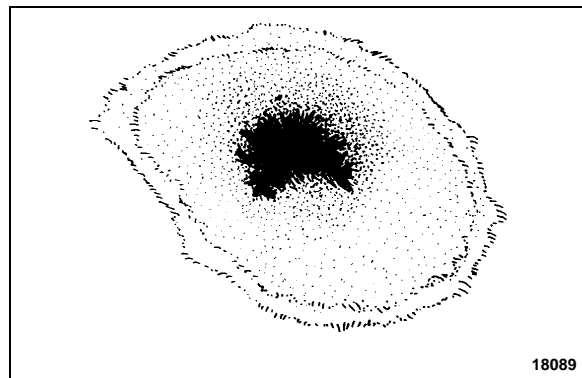


FIGURE 3 : RÉPARATION AVEC DE LA FIBRE DE VERRE 18093

Couper un morceau de mat de verre légèrement plus gros que la zone à réparer. Imbiber le mat de verre de résine de polyester standard normalement catalysée. Utiliser un pinceau propre pour appliquer la résine de polyester. Placer le mat de verre imbibé sur le trou et le coller à la surface à l'aide de la brosse afin d'obtenir une bonne adhérence. Une autre couche de résine de polyester standard peut être appliquée à ce moment (Figure 4).

### REMARQUE

*Supprimer tout l'air entre les surfaces à unir. Laisser la surface durcir et la sabler pour retirer toute trace de cire.*

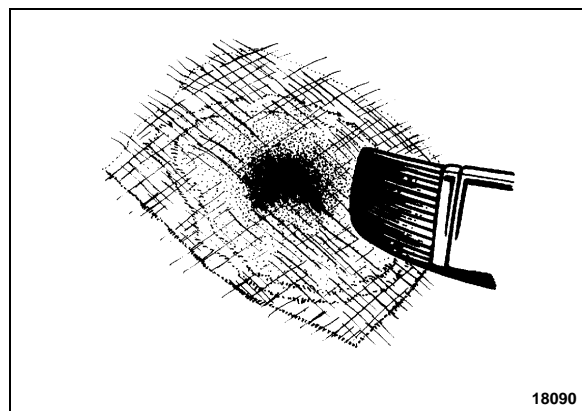


FIGURE 4 : RÉPARATION AVEC DE LA FIBRE DE VERRE 18093

Appliquer un autre morceau de mat de verre, puis une pièce de tissu, et enfin un autre morceau de mat. Toutes les couches doivent être bien imbibées de résine de polyester, brossées et exemptes d'air. Appliquer plus de couches de feuilles et de tissu au besoin, jusqu'à ce que la solidité et l'épaisseur recherchées soient atteintes (au moins deux feuilles de 43 g [1 ½ oz] et un tissu de 255 g [9 oz], voir la Figure 5.

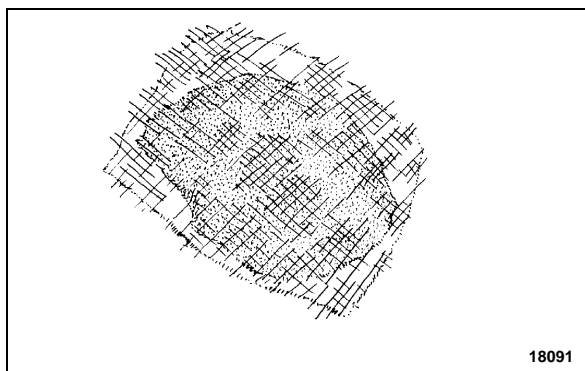


FIGURE 5 : RÉPARATION AVEC DE LA FIBRE DE VERRE 18093

Laisser la zone durcir et polir le contour de la zone avec du papier de verre à gros grain numéro 100 (Figure 6).

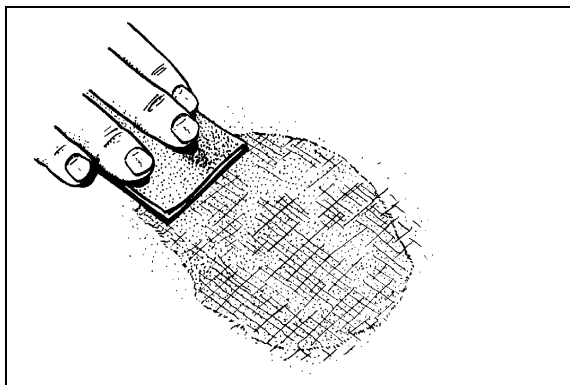


FIGURE 6 : RÉPARATION AVEC DE LA FIBRE DE VERRE 18092

Couvrir la zone avec une couche de mastic résineux et laisser sécher pendant environ 15 à 20 minutes (Figure 7).

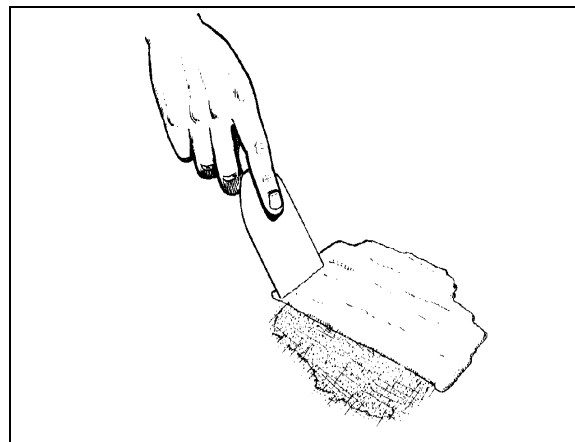


FIGURE 7 : RÉPARATION AVEC DE LA FIBRE DE VERRE 18093

Donner la forme souhaitée à la surface avec en la polissant avec du papier de verre à gros grains numéro 100. Polir davantage la surface avec du papier de verre fin numéro 120, jusqu'à ce qu'elle corresponde aux panneaux qui l'entourent. Préparer la surface et la peindre pour qu'elle corresponde à la peinture qui l'entoure.

## 7. PEINTURE

### 7.1 ENTRETIEN DE LA PEINTURE NEUVE

Notre fournisseur de peinture recommande de suivre les précautions simples suivantes dans les premiers mois de vie du véhicule.



### ATTENTION

Suivre ces recommandations après avoir repeint le véhicule.

#### Au cours des 30 premiers jours :

- Ne pas utiliser de système de nettoyage de bus commercial. Les brosses et les éponges dures peuvent abîmer le fini et endommager la surface. Nettoyer le véhicule à la main uniquement avec de l'eau froide et un produit de nettoyage pour bus très doux. Faire attention de n'utiliser qu'une éponge ou un linge doux.
- Nettoyer le véhicule à l'ombre, jamais directement au soleil.
- Ne jamais nettoyer le véhicule à sec, toujours utiliser de l'eau propre. Le nettoyage à sec pourrait endommager le fini.

- Éviter la chaleur et le froid extrêmes. Dans la mesure du possible, stationner le véhicule à l'ombre.
- Ne pas stationner le véhicule sous des arbres qui peuvent perdre de la sève ou à proximité d'usines produisant beaucoup de fumée et de poussière. La sève et les poussières industrielles peuvent abîmer et tacher les surfaces récemment peintes.
- De plus, les arbres attirent souvent les oiseaux. Les excréments d'oiseaux sont très acides et peuvent endommager les surfaces récemment peintes. Les excréments d'oiseaux, la sève et les poussières industrielles doivent être nettoyés au plus vite.
- Ne pas renverser d'huile, d'essence, de liquide antigel, de liquide de transmission ou de solvant pour pare-brise sur le nouveau fini. En cas de déversement, rincer IMMÉDIATEMENT avec de l'eau propre; NE PAS ESSUYER. En cas de déversement, rincer IMMÉDIATEMENT avec de l'eau propre; NE PAS ESSUYER.
- Ne pas conduire sur des routes de gravier. Le fini s'effrite facilement pendant les 30 premiers jours.
- Ne pas gratter de glace ou de neige sur la surface. Lorsque le fini est neuf, un grattoir à neige peut abîmer la peinture. Brosser les matériaux lâches avec une brosse à neige douce.

#### Au cours des 90 premiers jours :

- Ne pas cirer ni polir le véhicule. Cela permet au fini de sécher et de durcir complètement.

#### 7.2 RETOUCHE DE PEINTURE

Lorsqu'il est nécessaire d'effectuer une retouche de peinture ou de repeindre une partie du véhicule, se référer au schéma des couleurs et des marques extérieures du véhicule pour connaître les codes de couleurs et la marque de peinture.

Prevost recommande l'utilisation de la marque de peinture d'origine afin de faciliter la correspondance des couleurs.

En cas de sablage de l'enduit gélifié, il est important de préparer la zone avec l'apprêt Standox (ST-11000).

En cas de sablage d'une surface en métal, préparer la zone avec l'apprêt Standox (ST-11858), puis appliquer l'apprêt Standox (ST-11000).



### ATTENTION

S'assurer de suivre toutes les recommandations du fabricant de peinture, en particulier en matière de dilution et d'application de la peinture.

#### 7.3 PEINTURE

La peinture standard utilisée sur l'extérieur du véhicule est la Basislack de Standox. Il s'agit d'un fini émail polyuréthane brillant conçu pour une exposition à des conditions extrêmes. D'autres types de peinture peuvent être envisagés par l'utilisateur, mais ils ne sont pas abordés dans cette section.

##### 7.3.1 Sécurité

La prudence s'impose quant à l'entreposage, la manipulation, le mélange et l'application des peintures et produits chimiques mentionnés dans ce manuel. La couche de finition, l'apprêt, le diluant, les catalyseurs, les accélérateurs, et les détergents sont très volatiles et toxiques s'ils ne sont pas utilisés correctement. Suivre les instructions de sécurité indiquées sur les emballages, ainsi que les instructions suivantes :

1. Ne pas fumer dans la salle de peinture ou dans une zone adjacente exposée à des émanations.
2. Porter des respirateurs homologués par les règlements sur la santé et la sécurité en vigueur.
3. Maintenir une ventilation adéquate en tout temps.
4. Mettre au rebut tous les restes de mélange de peinture.
5. Porter des gants en caoutchouc, un tablier de caoutchouc et un masque protecteur lors de toutes les phases de manipulation de peinture et de produits chimiques.

## 7.3.2 Préparation de la surface et application de la peinture

	<b>Aluminium ou Acier inoxydable</b>	<b>Fibre de verre</b>	<b>Commentaire</b>
<b>Préparation de la surface</b>	Sabler avec du papier de verre à grain P-150. Il est conseillé de sabler les rivets et les bords des panneaux avec du sable d'abrasion OLIMAG 35-70.	Sabler avec du papier de verre à grain P-180 ou P-240.	Ne pas utiliser de produit de décapage pour peinture sur de l'aluminium ou de la fibre de verre.
<b>Nettoyage</b>	Anti-silicone STANDOX ST-11654 (68-2989)		
<b>Apprêt</b>	Peinture primaire réactive STANDOX ST-13908 * Attendre 30 minutes, puis appliquer de l'impression mastic non stop STANDOX ST-11000 (68-2973)	Apprêt non stop STANDOX ST-11000 (68-2973)	Se référer à la fiche technique du produit pour connaître les informations relatives au mélange
<b>Couche de fond</b>	Se référer au schéma des couleurs et des marques extérieures ou au dossier de l'autocar pour connaître les codes de couleurs et la marque de peinture appropriés. Nous recommandons l'utilisation de la même marque de peinture afin de faciliter la correspondance des couleurs.		Se référer à la fiche technique du produit pour connaître les informations relatives au mélange
<b>Enduit lustré</b>	Enduit lustré 2K MS de STANDOX ST-11760 (68-2979) Laisser sécher pendant 16 heures		Se référer à la fiche technique du produit pour connaître les informations relatives au mélange

Si de l'aide ou des informations techniques sur les produits STANDOX sont nécessaires, composer le 1-800-551-9296

## 7.4 PARE-CHOCS AVANT ET ARRIÈRE

## 7.4.1 Retouche de peinture et préparation de la surface pour les véhicules équipés de pare-chocs en uréthane

	COMMENTAIRE	VIP	AUTOCARS
<b>Nettoyage</b>	Nettoyer avec de la laine rouge et du solvant Standoflex 11100 (ST-11425)	OUI	OUI
	Nettoyer à nouveau avec de la laine rouge et du solvant Standoflex 11100 (ST-11425), à deux reprises	OUI	OUI
<b>Apprêt</b>	Appliquer de l'apprêt non stop (ST-13320) avec dilution à 10 % de l'agent flexible (rapport de dilution de 2:1) dans deux ou trois couches; laisser 15 minutes de temps d'évaporation des solvants entre les couches.	OUI	OUI
<b>Sablage</b>	Sabler l'apprêt non stop avec du papier de verre à grain P-320	OUI	OUI
	Essuyer avec un chiffon de dépolissage	OUI	OUI
<b>Couche de fond</b>	Appliquer la couche de fond. Attendre 30 minutes.	OUI	OUI
<b>Dilution du vernis</b>	Dilution sans agent flexible	OUI	OUI
<b>Vernissage</b>	Appliquer le vernis	OUI	OUI

Si de l'aide ou des informations techniques sur les produits STANDOX sont nécessaires, composer le 1-800-551-9296

## 8. PARE-CHOCS AVANT ET ARRIÈRE

## 8.1 DÉMONTAGE ET INSTALLATION DU PARE-CHOCS AVANT

Le pare-chocs avant est articulé de manière à donner accès au compartiment de la roue de secours. Il faut pencher le pare-chocs avant le démontage. Deux personnes sont nécessaires pour démonter et installer le pare-chocs avant.

**AVERTISSEMENT**

Le pare-chocs avant pèse environ 80 kg (180 lb). (80 kg) Utiliser l'équipement de levage approprié pour soutenir le pare-chocs lors de son démontage et de son installation afin d'éviter toute blessure.

Tirer sur la poignée de déverrouillage située dans le compartiment électrique et de service avant. L'ensemble pare-chocs s'abaisse progressivement.

## 8.1.1 Démontage du pare-chocs avant

Desserrer les 12 boulons de fixation à l'intérieur du pare-chocs, les six au-dessus et les six en dessous du pare-chocs (Figure 8). Laisser le

pare-chocs reposer face vers le bas sur la plateforme de l'équipement de levage.

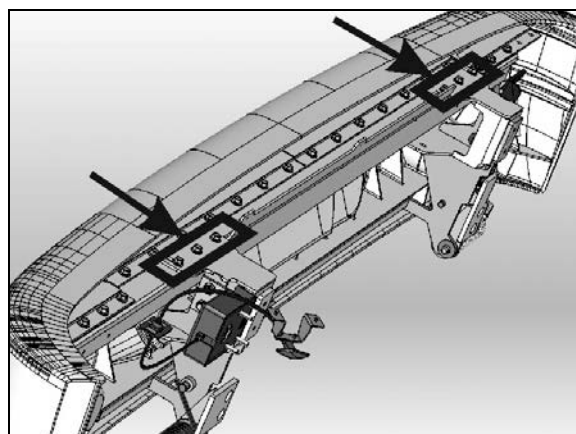


FIGURE 8 : BOULONS DE FIXATION DU PARE-CHOCS  
18498

Pour remettre le pare-chocs avant en place, suivre la procédure inverse.

## 8.1.2 Démontage de l'habillage du pare-chocs avant

La coquille du pare-chocs est fixée à la poutre de pare-chocs à l'aide de pièces extrudées en aluminium boulonnées dessus et dessous la poutre. Pour commencer, démonter le pare-

chocs avant selon les instructions « Démontage du pare-chocs avant ». Laisser le pare-chocs reposer face vers le bas sur la plate-forme de l'équipement de levage. Desserrer les boulons en aluminium extrudé tel que nécessaire, puis détacher la coquille de la poutre (Figure 9).

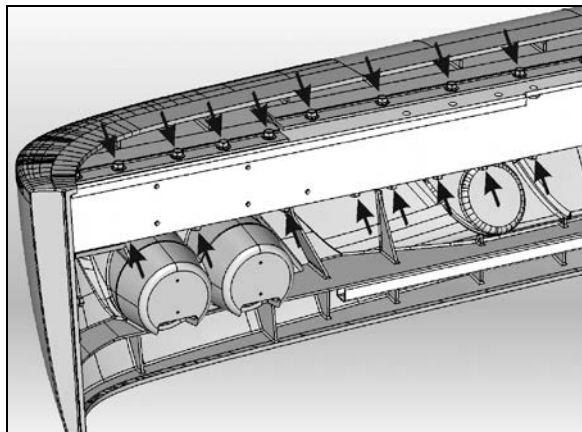


FIGURE 9: PIÈCES EXTRUDÉES EN ALUMINIUM – DÉMONTAGE DE L'HABILLAGE DU PARE-CHOC

8.1.3 Démontage de l'ensemble de pare-chocs avant, y compris la porte du compartiment de la roue de secours.

1. Demander à un assistant de relâcher la tension du ressort avec l'outil approprié, puis relâcher la tension du ressort de l'une des goupilles de verrouillage et la retirer. Relâcher doucement la tension du ressort et retirer la deuxième goupille de verrouillage. Le ressort est libre. Répéter la procédure pour l'autre ressort.

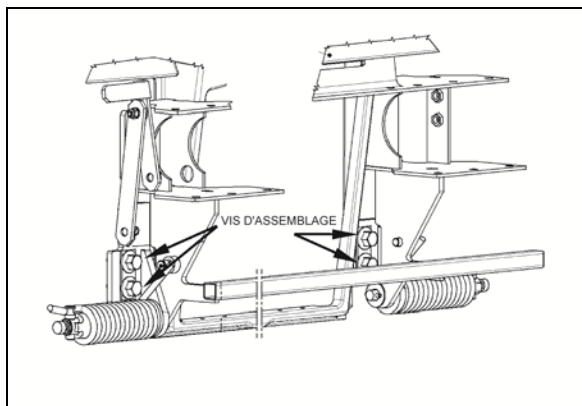


FIGURE 10: ENLÈVEMENT DU PARE-CHOC AVANT

#### REMARQUE

Une trousse d'outils spéciale est offerte par Prevost : trousse numéro 410671, y compris l'outil numéro 410708.

2. Enlever les quatre vis d'assemblage qui fixent le pare-chocs au véhicule et retirer le pare-chocs (Figure 10).
3. Pour installer le pare-chocs, suivre la procédure inverse.

#### 8.2 INSTALLATION DU SUPPORT DE PLAQUE D'IMMATRICULATION SUR LE PARE-CHOC AVANT

Les supports de plaque d'immatriculation sont entreposés dans le premier compartiment à bagages. Installer les supports conformément à la Figure 11.

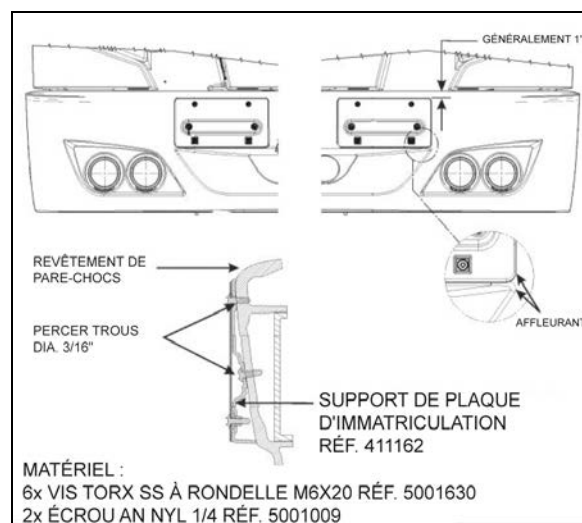


FIGURE 11: SUPPORTS DE PLAQUE D'IMMATRICULATION

18500A

#### 8.3 DÉMONTAGE ET INSTALLATION DU PARE-CHOC ARRIÈRE



#### AVERTISSEMENT

Le pare-chocs arrière pèse environ 180 lb. (80 kg) Utiliser l'équipement de levage approprié pour soutenir le pare-chocs lors de son démontage et de son installation afin d'éviter toute blessure.

1. Enlever les six écrous (trois de chaque côté) qui fixent l'ensemble du pare-chocs au véhicule et retirer le pare-chocs (Figure 12).
2. Laisser le pare-chocs reposer face vers le bas sur la plate-forme de l'équipement de levage.
3. Pour installer le pare-chocs, suivre la procédure inverse.

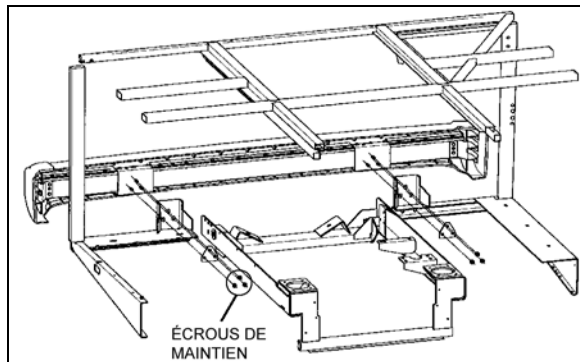


FIGURE 12: PARE-CHOC ARRIÈRE

18501

## 9. PORTE D'ENTRÉE DE L'AUTOCAR

Porte d'entrée à commande pneumatique de type berline, avec vérin pneumatique et amortisseur à air installés sous la planche de bord du côté droit. La vitesse du cycle d'ouverture et de fermeture de la porte peut être réglée grâce à l'amortisseur installé parallèlement au vérin de la porte situé sur la charnière (Figure 15). L'activation de la porte est commandée par un panneau situé près des moteurs du dégivreur et des essuie-glaces. Le réservoir d'air accessoire alimente ce système.

La porte reste en position fermée lors du fonctionnement de l'autocar grâce à deux mécanismes de verrouillage à vérins pneumatiques (Figure 16). Les vérins pneumatiques utilisés sont des vérins équipés d'un ressort de rappel. Les vérins pneumatiques sont contrôlés par une électrovanne à commande électrique alimentée par un interrupteur à bascule situé sous la planche de bord du côté droit.

Pour ouvrir la porte, le mouvement initial de l'interrupteur à bascule coupe l'alimentation de l'électrovanne de verrouillage d'air, et l'air est libéré des vérins. Le ressort de verrouillage de rappel éloigne le loquet de la serrure, ce qui déverrouille la porte. Le mouvement de la porte ne commence que lorsque la pression de la serrure de porte pneumatique centrale est inférieure à 10 psi. L'électrovanne d'ouverture du vérin pneumatique s'ouvre et laisse l'air entrer dans le vérin de la porte, tandis que l'électrovanne de fermeture du vérin pneumatique expulse de l'air à partir de la partie tige du vérin.

Pour fermer la porte, le mouvement initial de l'interrupteur alimente l'électrovanne de fermeture du vérin pneumatique, et l'air pénètre dans le vérin par la partie tige. L'électrovanne d'ouverture du vérin pneumatique expulse de

l'air à partir du vérin. Lorsque le loquet de la porte d'entrée entre dans l'encadrement de porte, l'alimentation de l'électrovanne de verrouillage d'air est coupée et les vérins de verrouillage se chargent. Le vérin place la serrure de porte dans une position qui engage le loquet dans la porte d'entrée, ce qui maintient la porte fermée.

Les soupapes de sortie de secours, qui ouvrent le circuit de la valve pneumatique, ne doivent être utilisées qu'en cas d'urgence ou lorsque le système de commande de la porte ne fonctionne pas correctement.

Se référer au diagramme du système pneumatique et au schéma de câblage, page 22 disponible sur le [site web des publications techniques](#) de Prevost.

### 9.1 FONCTIONNEMENT

La porte à commande pneumatique est contrôlée de l'intérieur de l'autocar par deux interrupteurs à bouton-poussoir situés sur la planche de bord du côté droit.

L'ouverture et la fermeture de la porte depuis l'extérieur sont possibles grâce à un interrupteur à bascule à rappel situé derrière la plaque signalétique du modèle de l'autocar (Figure 13).

Pour fermer la porte, pousser l'interrupteur vers l'arrière de l'autocar et le maintenir en position jusqu'à ce que la porte s'arrête.

Pour ouvrir la porte, pousser l'interrupteur vers l'avant de l'autocar et le maintenir en position. Lorsque la porte est complètement ouverte, le système maintient la pression dans le vérin afin de bloquer la porte dans cette position. La porte peut être stoppée dans n'importe quelle position en lâchant l'interrupteur. La porte n'est pas bloquée dans sa position lorsqu'elle n'est pas complètement ouverte ou fermée.

Si la porte a été verrouillée avec la clé, déplacer le levier situé sur la porte pour la déverrouiller.



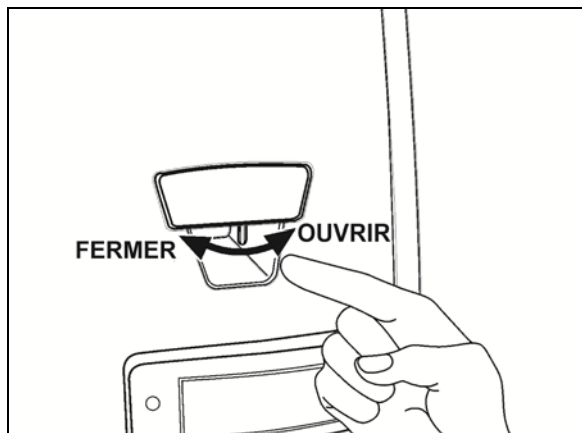


FIGURE 13: INTERRUPTEUR DE COMMANDE DE LA PORTE 18316

## 9.2 SOUPAPES DE SORTIE DE SECOURS

Depuis l'intérieur du véhicule, la soupape de sortie de secours située près de la porte, sur la planche de bord, permet de libérer la pression des vérins de verrouillage. Depuis l'extérieur du véhicule, la soupape de sortie de secours située dans le compartiment de service avant permet d'expulser l'air des vérins de verrouillage.

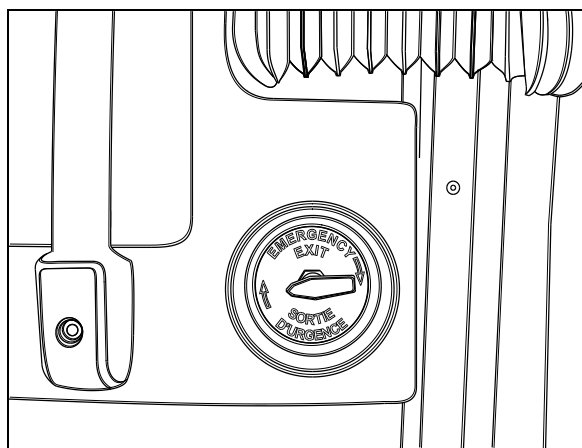


FIGURE 14: SOUPAPE DE SORTIE DE SECOURS 18321

### 9.2.1 Sans air ou sans électricité

Si la pression d'air baisse pendant que l'autocar dispose ou ne dispose pas d'électricité, les vérins à ressort soulèvent le loquet de la porte. Dans ce cas, déverrouiller la porte en déplaçant le levier situé sur la porte ou en utilisant la clé, puis ouvrir la porte manuellement.

### 9.2.2 Avec air et sans électricité

Depuis l'intérieur du véhicule, mettre la soupape de sortie de secours en position « UNLOCK » (déverrouillée). Déplacer le levier. Depuis

l'extérieur du véhicule, mettre la soupape de sortie de secours en position « UNLOCK » (déverrouillée). Ouvrir la porte. Fermer la porte, la verrouiller avec la clé et replacer la soupape de sortie de secours extérieure en position « NORMAL ».

## 9.3 RÉGLAGE DE LA VITESSE DU CYCLE DE LA PORTE

Pour procéder au réglage, retirer les deux panneaux situés près de la charnière de la porte, ainsi que la commande de la charnière supérieure.

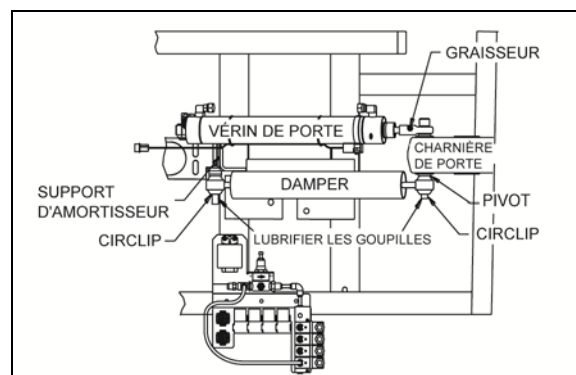


FIGURE 15: VÉRIN ET AMORTISSEUR DE LA PORTE 18161



## ATTENTION

Il est essentiel de s'assurer que l'amortisseur n'atteint pas la fin de course lorsque la porte est complètement fermée ou ouverte. Le vérin de la porte doit stopper la porte à l'ouverture. Visser ou dévisser l'embout pour ajuster, au besoin.

Pour régler la vitesse du cycle d'ouverture et de fermeture sur l'amortisseur (Figure 17) :

1. Retirer l'amortisseur du véhicule et le tenir à la verticale, en plaçant l'œillet ou la goupille dans un étau. Utiliser des plaques de serrage pour éviter tout dommage.
2. Fermer complètement l'amortisseur tout en pivotant lentement le capot pare-poussière ou la tige piston dans le sens antihoraire jusqu'à sentir que les cames de l'écrou de réglage entrent dans les encoches de l'ensemble de clapet (Figure 17).

**REMARQUE**

Dans la Figure 17, s'il y a une échancrure (B) sur le capot pare-poussière (C) et que le capot possède deux trous (A), l'amortisseur est muni d'une butée en caoutchouc (D). Si tel est le cas, étendre complètement l'amortisseur et insérer une barre ronde ou un tournevis dans les trous. Pousser la butée en caoutchouc vers le bas et la retirer. Enlever la bague fendue en plastique (E) (le cas échéant) de la tige piston.

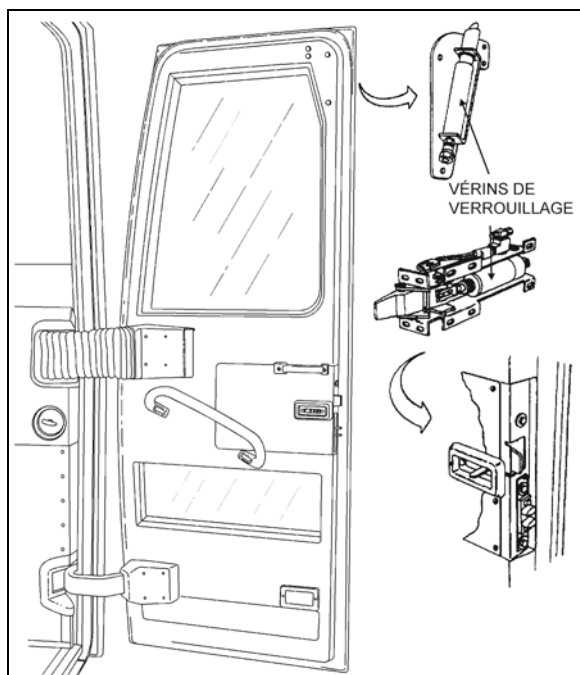


FIGURE 16: PORTE D'ENTRÉE D'AUTOCAR 18439

3. Il est possible que l'amortisseur ait déjà été réglé. Il est donc important de vérifier si tel est le cas en laissant l'amortisseur fermé et en tournant doucement dans le sens antihoraire, en comptant les demi-tours jusqu'à sentir un blocage. Arrêter de tourner et ne pas forcer.
4. En laissant l'amortisseur fermé, effectuer deux demi-tours dans le sens antihoraire. Si un réglage préliminaire a été fait, ajouter le nombre de demi-tours comptés à ce moment-là. La plage totale correspond à environ cinq demi-tours.
5. Tirer l'amortisseur en le maintenant à la verticale, sans le faire pivoter, sur au moins 1 cm (3/8 po) afin de désactiver le mécanisme de réglage. Il est maintenant

possible de faire pivoter librement le capot pare-poussière ou la tige piston.

**REMARQUE**

Si une butée de caoutchouc avait été installée, la remettre dans le capot pare-poussière. En fermant complètement l'amortisseur, la butée se placera dans la partie supérieure du capot pare-poussière. Remettre en place la bague fendue en plastique (E) (Figure 17)

6. L'amortisseur peut maintenant être remis dans le véhicule.
7. Réinstaller les panneaux et le capot de la charnière de la porte d'entrée.

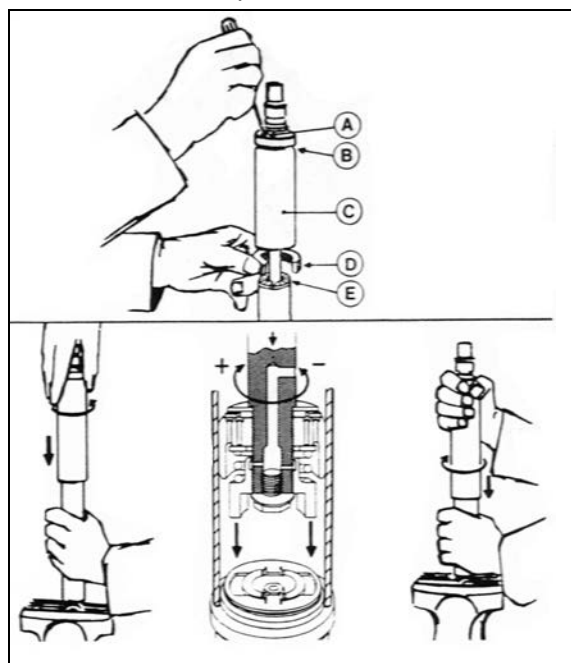


FIGURE 17: AMORTISSEUR

## 9.4 RÉGLAGE HORIZONTAL ET VERTICAL

Avant d'essayer de corriger le problème de fonctionnement d'une porte en réglant une partie du vérin pneumatique, procéder aux vérifications mécaniques ci-dessous.

Vérifier qu'il n'y a aucun blocage dans le périmètre entourant la porte. En cas de blocage, procéder au réglage comme suit :

1. Enlever les vis et le moulage en plastique qui couvre chaque charnière.

**REMARQUE**

*Demander de l'aide pour procéder aux réglages ci-dessous.*

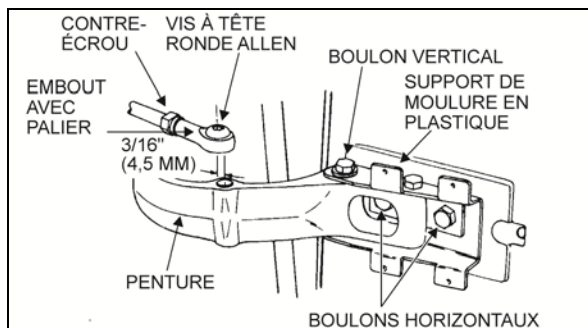
- Retirer la vis à tête ronde Allen et la rondelle qui maintiennent l'embout à rotule sur la charnière supérieure. Voir la Figure 18.
- Soutenir la porte avec un bloc de bois et un cric hydraulique.
- Desserrer les boulons horizontaux qui maintiennent la porte sur les charnières. Régler la porte à l'horizontale et à la verticale à l'aide du cric. Serrer les boulons à la valeur de couple suivante :

**COUPLE DE SERRAGE : 55-65 lb-pi (75-88 Nm)**

Retirer le cric et le bloc de bois.

**ATTENTION**

S'assurer que la porte d'entrée n'interfère pas avec le panneau extérieur.



**FIGURE 18 : CHARNIÈRE DE PORTE SUPÉRIEURE**  
18058

- Tirer et fixer l'embout à la charnière à l'aide de la rondelle et de la vis à tête ronde.
- Visser les moulages en plastique qui couvrent les charnières.

### 9.5 RÉGLAGE DE LA PROFONDEUR

- Mettre la soupape de sortie de secours en position « UNLOCK » (déverrouillée).
- Enlever les vis et le moulage en plastique qui couvre chaque charnière.

**REMARQUE**

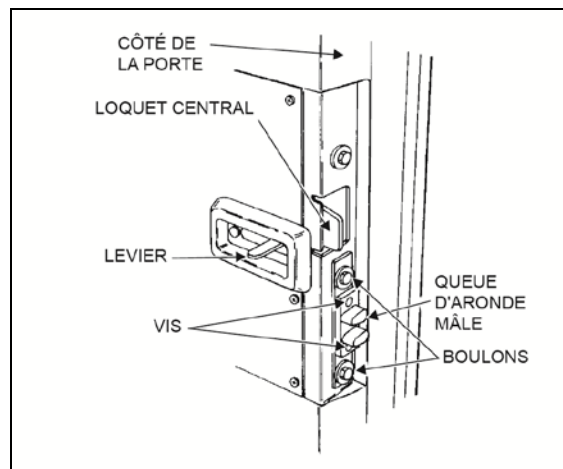
*Demander de l'aide pour procéder aux réglages ci-dessous.*

- Retirer la vis à tête ronde Allen et la rondelle qui maintiennent la tige et le pivot sur la charnière supérieure. Voir la Figure 18.
- Desserrer les boulons verticaux situés sur les charnières de la partie avant. Pour la partie arrière, retirer le verrou central de porte de l'encadrement de porte.
- Pour régler la queue d'aronde mâle sur le côté gauche de la porte, enlever les deux vis et desserrer les deux boulons. Faire glisser la queue d'aronde mâle vers l'intérieur et visser les deux boulons, sans serrer. Fermer doucement, mais fermement la porte, puis l'ouvrir lentement et serrer les deux boulons. Fixer la queue d'aronde à la porte avec des vis. Voir la Figure 19.

**REMARQUE**

*La queue d'aronde de l'encadrement n'est pas réglable.*

- Tirer et fixer l'embout à la charnière à l'aide de la rondelle et de la vis à tête ronde.
- Avec les vis, fixer les moulages de plastique qui couvrent les charnières.
- Replacer la soupape de sortie de secours en position normale.



**FIGURE 19 : LOQUET DE LA PORTE (AUTOCAR)**  
18059

## 9.6 RÉGLAGE DE L'EMBOUT

1. Mettre la soupape de sortie de secours en position « UNLOCK » (déverrouillée).
2. Enlever les vis et les moulages en plastique qui couvrent les charnières supérieure et inférieure.
3. Retirer la vis à tête ronde Allen et la rondelle qui maintiennent l'embout à rotule sur la charnière supérieure. Voir la Figure 18.
4. Desserrer le contre-écrou qui bloque l'embout du vérin de la porte. Maintenir fermement la porte fermée, puis placer le trou central de l'embout afin qu'il soit décalé de 4,5 mm (3/16 po) vers la gauche par rapport au centre du trou de la charnière. Visser l'écrou de blocage.
5. Tirer et fixer l'embout à la charnière à l'aide de la rondelle et de la vis à tête ronde.

6. Avec les vis, fixer les moulages de plastique qui couvrent les charnières.
7. Replacer la soupape de sortie de secours en position normale.

## 9.7 LUBRIFICATION

Pièce	Lubrifiant	Fréquence
Loquets Verrou de porte supérieur Graisseur de l'embout à rotule du vérin de porte (Figure 19)	Graisse basse température	Tous les six mois
Mécanisme de fermeture de porte	Graisse blanche	Tous les six mois
Trou de serrure Goupilles d'amortisseur (Figure 15) Charnières	Huile à faible viscosité	Tous les six mois

## 9.8 DÉPANNAGE

SYMPTÔME	CAUSE PROBABLE	SOLUTION
LA PORTE NE S'OUVRE PAS AVEC L'INTERRUPTEUR EXTÉRIEUR.	Les verrous manuels de la porte sont enclenchés.	Désengager les verrous manuels de la porte.
	Les verrous électriques supérieur et inférieur ne se désengagent pas.	Vérifier la tension au solénoïde des verrous lorsque la porte est ouverte. Si la tension est de 24 volts, remplacer le solénoïde. Sinon, vérifier l'alimentation.
	Le module à relais ne reçoit pas de courant.	Remettre le disjoncteur à « ON » ou vérifier l'alimentation des batteries.
	Le solénoïde d'ouverture de la porte ne reçoit pas de courant.	Vérifier la tension du solénoïde d'ouverture. Si la tension est de 24 volts, remplacer le solénoïde. Autrement, remplacer le relais de commande.
	Dysfonctionnement de l'interrupteur.	Remplacer l'interrupteur.
LA PORTE NE SE FERME PAS AVEC L'INTERRUPTEUR EXTÉRIEUR.	Dysfonctionnement de l'interrupteur.	Remplacer l'interrupteur.
	Défaillance du solénoïde.	Vérifier la tension du solénoïde. Si la tension est de 24 volts, remplacer le solénoïde. Autrement, remplacer le relais de commande.
LA PORTE NE S'OUVRE PAS AVEC L'INTERRUPTEUR INTÉRIEUR.	Les verrous manuels de la porte sont enclenchés.	Désengager les verrous manuels de la porte (position ouverte) depuis l'extérieur du véhicule.
	Les verrous électriques supérieur et inférieur ne se désengagent pas.	Vérifier la tension au solénoïde des verrous lorsque la porte est ouverte. Si la tension est de 24 volts, remplacer le solénoïde. Sinon, vérifier l'alimentation et remplacer le relais de commande.
	Le module à relais ne reçoit pas de courant.	Remettre le disjoncteur à « ON » ou vérifier l'alimentation des batteries.
	Le solénoïde d'ouverture de la porte ne reçoit pas de courant.	Vérifier la tension du solénoïde d'ouverture. Si la tension est de 24 volts, remplacer le solénoïde. Autrement, remplacer le relais de commande.
	Dysfonctionnement de l'interrupteur.	Remplacer l'interrupteur.
	Le verrou supérieur reste enclenché.	Lubrifier le verrou supérieur. Évaluer l'usure de l'ensemble et remplacer des pièces au besoin.
LA PORTE NE SE FERME PAS AVEC L'INTERRUPTEUR INTÉRIEUR.	Dysfonctionnement de l'interrupteur.	Remplacer l'interrupteur.
	Le solénoïde de fermeture de la porte ne reçoit pas de courant.	Vérifier la tension du solénoïde de fermeture. Si la tension est de 24 volts, remplacer le solénoïde. Autrement, remplacer le relais de commande.
LA PORTE NE S'OUVRE PAS APRÈS LA PURGE DE L'AIR DANS LE SYSTÈME PAR LES VALVES D'URGENCE.	Les verrous manuels de la porte sont enclenchés.	Désengager les verrous manuels de la porte (position ouverte) depuis l'extérieur du véhicule.
	Le vérin de l'amortisseur bloque la porte.	Régler ou remplacer le vérin de l'amortisseur.
	Le verrou supérieur bloque la porte.	Régler le verrou inférieur. Lubrifier le boulon du loquet supérieur. Régler la hauteur du loquet supérieur.
LES VERROUS DE LA PORTE RESTENT ENCLENCHÉS LORSQUE LA PORTE EST OUVERTE.	Le solénoïde ne reçoit pas de courant.	Placer l'interrupteur en position ouverte.
	Le verrou électrique ne se désengage pas.	Vérifier la tension au solénoïde des verrous lorsque la porte est ouverte. Si la tension est de 24 volts, remplacer le solénoïde. Sinon, vérifier l'alimentation et remplacer le relais de commande.

SYMPTÔME	CAUSE PROBABLE	SOLUTION
LA PORTE NE SE VERROUILLE PAS LORSQU'ELLE EST FERMÉE.	La valve d'urgence est ouverte.	Fermer la valve d'urgence.
	Le solénoïde de verrouillage reste alimenté.	Vérifier le boulon du loquet sur l'encadrement de porte. Au besoin, nettoyer les verrous pour un meilleur contact. Vérifier le circuit de mise à la terre.
	Le solénoïde de verrouillage fonctionne en sens inverse.	Inverser les flexibles d'air des solénoïdes de verrouillage.
	Le relais ne fonctionne pas.	Remplacer le relais.

## 10. PORTE D'ENTRÉE (VIP)

Il existe trois façons de déverrouiller la porte d'entrée depuis l'intérieur du véhicule. Les deux premières consistent à activer l'interrupteur à bascule situé sur la planche de bord, mais cela déverrouille aussi les compartiments à bagages. La dernière option est de déverrouiller la porte en faisant glisser le levier de blocage vers la gauche. Si la partie orange du levier est visible, la porte est déverrouillée.

Il est possible de verrouiller et déverrouiller la porte d'entrée depuis l'extérieur avec la clé fournie avec le véhicule. Tourner la clé dans le sens antihoraire pour verrouiller la porte d'entrée, et dans le sens horaire pour la déverrouiller.

### 10.1 SYSTÈME SANS CLÉ

Avec ce système, il est possible de verrouiller et de déverrouiller la porte d'entrée ainsi que celle du compartiment à bagages et du compartiment de service. Le clavier se trouve sous la poignée de la porte d'entrée. Le module est préprogrammé par le fabricant, et ce code ne peut être effacé. En revanche, il est possible de programmer son propre code d'entrée. Se référer au manuel "VIP Owner's Manual" pour obtenir les instructions relatives à la programmation du code d'entrée.

En cas d'utilisation du système sans clé, le clavier et l'éclairage des marches s'illuminent. Ne pas appuyer sur les touches avec une clé, un crayon ou tout autre objet dur, car cela pourrait endommager les touches.

Bien que chaque touche contienne deux chiffres séparés par une ligne verticale, il n'y a qu'un contact par touche. Toujours appuyer au centre de la touche (entre les deux chiffres, sur la ligne verticale).

Si plus de cinq secondes s'écoulent entre chaque pression sur une touche, le système s'éteint et le code doit être saisi à nouveau. Si le

système sans clé ne fonctionne pas correctement, utiliser la clé pour verrouiller ou déverrouiller la porte d'entrée ou des compartiments. Pour en apprendre davantage sur le système sans clé, se référer au manuel "VIP Owner's Manual".

#### REMARQUE

*Il est essentiel de déverrouiller la porte d'entrée avant de déverrouiller la porte du compartiment à bagage ou du compartiment de service avec la clé appropriée.*

### 10.2 AJUSTEMENT DE LA PORTE

Vérifier qu'il n'y a aucun blocage dans le périmètre entourant la porte. En cas de blocage, procéder au réglage comme suit :

#### 10.2.1 Réglages horizontaux et verticaux

1. Enlever les vis et le moulage en plastique qui couvre chaque charnière.

#### REMARQUE

*Demander de l'aide pour procéder aux réglages ci-dessous.*

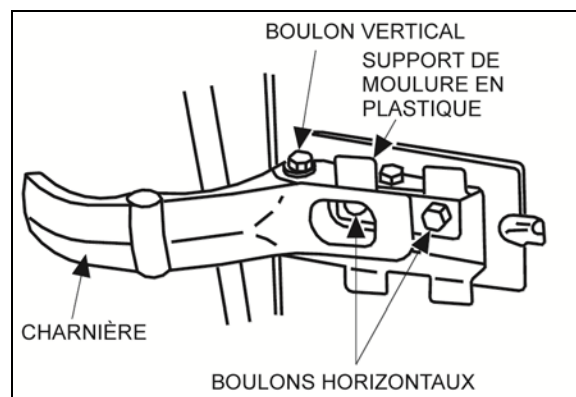


FIGURE 20 : PORTE D'ENTRÉE (VIP)

18058VIP

2. Soutenir la porte avec un bloc de bois et un cric hydraulique.

3. Desserrer les boulons horizontaux qui maintiennent la porte sur les charnières. Régler la porte à l'horizontale et à la verticale à l'aide du cric. Serrer les boulons à la valeur de couple suivante :

**COUPLE DE SERRAGE: 55-65 lb-pi (75-88 Nm)**

4. Retirer le cric et le bloc de bois.
5. Vérifier l'ajustement de la porte
6. Avec les vis, fixer la garniture en plastique afin de couvrir les charnières.

### 10.3 RÉGLAGE DE LA PROFONDEUR

#### Pour régler la profondeur de la porte du côté des charnières :

1. Enlever les vis et la garniture qui couvre chaque charnière.

#### REMARQUE

*Demander de l'aide pour procéder aux réglages ci-dessous.*

2. Desserrer légèrement les boulons verticaux des deux charnières.
3. Demander à un collègue de pousser la porte depuis l'extérieur, jusqu'à ce qu'elle s'adapte à la structure du véhicule. Ensuite, serrer les boulons verticaux.
4. Répéter l'étape 3 jusqu'à ce que le réglage soit optimal.
5. Avec les vis, installer la garniture qui cache les charnières.

#### Pour régler la profondeur de la porte du côté du verrou :

Le réglage de la profondeur se fait en déplaçant les deux gâches de la porte.

1. Desserrer légèrement les gâches de la porte.
2. Demander à un collègue de pousser la porte depuis l'extérieur, jusqu'à ce qu'elle s'adapte à la structure du véhicule. Ensuite, serrer la gâche.
3. Répéter l'opération jusqu'à ce que le réglage soit optimal.

### 10.4 SECTION INFÉRIEURE DE LA PORTE

Lorsqu'il est nécessaire de remplacer la section inférieure en plastique d'une porte, suivre les étapes suivantes :

1. Retirer la bande adhésive réfléchissante située en haut de la section inférieure de la porte. Dévisser les vis de fixation situées sous la bande adhésive réfléchissante.
2. Retirer la section inférieure.
3. Avec un couteau à bord coupant, gratter autant que possible les restes de bande adhésive et de produit laissés sur la surface en fibre de verre. Repérer l'endroit où la bande adhésive et le produit d'étanchéité ont été appliqués.
4. Avec du papier de verre à grain 240, sabler la surface ou la porte à l'endroit où la nouvelle bande adhésive sera appliquée.

#### REMARQUE

*La bande adhère mieux aux surfaces lisses comme le verre ou les finis en enduit gélifié. S'assurer que la surface est aussi lisse que possible avant d'appliquer la bande adhésive.*

5. Nettoyer les surfaces de contact avec de l'alcool.
6. Nettoyer la porte en fibre de verre et la nouvelle section inférieure en plastique avec un chiffon de dépeussierage. Ne passer qu'une fois sur la surface et ne pas revenir sur une surface déjà nettoyée précédemment.



#### AVERTISSEMENT

Porter des gants en caoutchouc et ne pas fumer pendant le nettoyage.

7. Préparer la section inférieure de la porte avec du Sika 205 et un chiffon propre. Ne passer qu'une fois sur la surface et ne pas revenir sur une surface déjà nettoyée précédemment.

#### REMARQUE

*Ne jamais se servir du Sika 205 directement du contenant afin d'éviter toute contamination du produit.*

8. Attendre au moins cinq minutes pour permettre au produit de s'évaporer complètement avant de passer à l'étape suivante.
9. Placer la nouvelle bande adhésive là où se trouvait l'ancienne. Passer un rouleau de 25 mm (1 po) sur la bande pour obtenir une bonne adhérence sur la fibre de verre.
10. Appliquer du Sika numéro 252 (Prevost numéro 682462) là où il y en avait précédemment.
11. Enlever le papier de protection de la bande adhésive et installer la section inférieure de la porte. Appuyer avec un rouleau à l'endroit où la section inférieure touche la porte en fibre de verre.
12. Remplacer les vis de retenue.

#### 10.5 INSTALLATION DE LA BANDE ADHÉSIVE RÉFLÉCHISSANTE

1. Nettoyer les surfaces de contact avec de l'alcool.
2. Préparer la surface de la bande réfléchissante et la section inférieure de la porte avec du Sika numéro 205.
3. Placer deux morceaux de bande adhésive sur la section inférieure de la porte.
4. Appliquer du Sika numéro 252 (Prevost numéro 682462) entre les bandes adhésives parallèles.
5. Enlever le papier de protection des bandes adhésives et appuyer sur les bandes pour les fixer.

#### 10.6 REMPLACEMENT DU JOINT D'ÉTANCHÉITÉ DE LA PORTE

1. Inspecter le joint. S'il est fissuré ou déchiré, il faut le remplacer.
2. Enlever l'ancien joint puis, à l'aide d'un couteau à bord coupant, gratter le ruban adhésif restant sur la surface en fibre de verre de la porte.
3. Avec du papier de verre à grain 240, sabler la surface de la porte à l'endroit où un nouveau joint sera appliqué.
4. Nettoyer la surface avec de l'alcool.



### AVERTISSEMENT

Porter des gants en caoutchouc et ne pas fumer pendant le nettoyage.

5. Retirer le papier de protection du joint. Placer le joint de façon à laisser ¼ po (6 mm) à partir du bord moulé supérieur de la porte et 3/16 po (4,5 mm) depuis les bords moulés inférieurs et latéraux de la porte.
6. Progresser lentement tout autour de la porte.
7. Couper le joint et coller les deux extrémités avec de la colle LOCTITE 414.
8. Pour assurer la liaison, appuyer avec un petit rouleau sur la partie supérieure du nouveau joint.

#### 10.7 LUBRIFICATION DE LA PORTE

Pièce	Lubrifiant	Fréquence
Loquets Verrou de porte supérieur	Graisse basse température	Tous les six mois
Mécanisme de fermeture de porte	Graisse blanche	Tous les six mois
Trou de serrure Charnières	Huile à faible viscosité	Tous les six mois

#### 10.8 MÉCANISME DU LOQUET DE PORTE

En général, plusieurs causes peuvent entraîner un mal fonctionnement du mécanisme du loquet. Il n'existe pas de procédure unique pour corriger cette situation. La meilleure solution reste d'enlever le couvercle de protection et de vérifier si certaines pièces sont coincées, usées ou tordues. Faire fonctionner le mécanisme du loquet et essayer de trouver d'où vient le problème. Remplacer une pièce ou plier légèrement une tige devrait être suffisant. Avoir une connaissance globale du fonctionnement du mécanisme aide à trouver la cause du problème et à procéder facilement aux réparations.



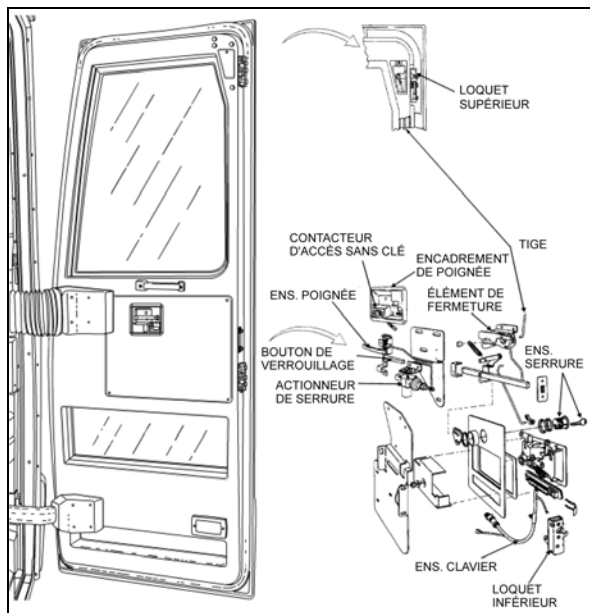


FIGURE 21 : PORTE D'ENTRÉE (VIP)

18058VIP

## 11. FENÊTRE DU CONDUCTEUR À COMMANDE ÉLECTRIQUE

Pour remplacer la fenêtre ou le moteur, l'ensemble doit être démonté. Les instructions qui suivent s'appliquent à la Figure 22.

### 11.1 DÉMONTAGE D'UNE FENÊTRE À COMMANDE ÉLECTRIQUE

1. Remonter la fenêtre à commande électrique du conducteur.
2. Mettre l'interrupteur principal d'alimentation à la position OFF (Arrêt).
3. Maintenir la fenêtre relevée. Utiliser du ruban adhésif pour la maintenir en place.
4. Accéder au mécanisme de la fenêtre à commande électrique. Démontez le tableau de commande latéral gauche de la zone du conducteur et laissez la garniture intérieure. Il peut s'avérer nécessaire d'enlever le siège du conducteur et la planche de bord.
5. Dévisser les boulons (élément 1) qui fixent la fenêtre au mécanisme élévateur (actionneur).
6. Retirer les trois boulons (élément 2) qui maintiennent le support du moteur et l'actionneur en place.
7. Détacher l'écran de protection contre l'eau en plastique et retirer l'ensemble en le

glissant sous les traverses structurales du véhicule.

8. Démontez le support de la fenêtre et baissez complètement la fenêtre pour la libérer de ses guides.
9. Détachez le guide du moteur et de l'actionneur du support et de l'écran en plastique. Au besoin, remplacez les pièces.

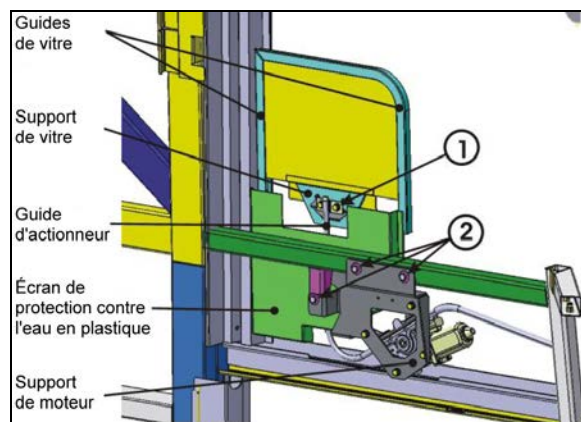


FIGURE 22 : FENÊTRE DU CONDUCTEUR À COMMANDE ÉLECTRIQUE

23358

### 11.2 INSTALLATION D'UNE FENÊTRE À COMMANDE ÉLECTRIQUE

1. Alimenter le moteur et placer l'actionneur en position entièrement étendue.
2. Avec de l'alcool, un couteau tranchant ou un papier de verre à grain 240, nettoyer les bandes de caoutchouc butylique situées sur l'écran et l'encadrement. Installer de nouvelles bandes de caoutchouc butylique sur l'écran en plastique.
3. Installer la nouvelle fenêtre dans l'ouverture. Se servir de ruban adhésif pour maintenir la fenêtre relevée. Fixer le support de la fenêtre avec les boulons récupérés au moment du désassemblage. Utiliser du Loctite sur les filets.
4. Fixer le support de la fenêtre à l'actionneur à l'aide des boulons récupérés (élément 1). Utiliser du Loctite sur les filets.
5. Exposer l'autre partie adhésive de la bande en caoutchouc butylique. Installer le support du moteur et l'actionneur à l'aide des boulons récupérés (élément 2). Mettre en place l'écran en plastique.

## 12. TRAPPE D'ÉVACUATION AU PLAFOND

Le véhicule peut être équipé d'une ou plusieurs trappes d'évacuation. Une trappe d'évacuation est conçue pour offrir des années de service fiable avec un entretien minime. Les composants ne rouillent pas, et les pièces en mouvement sont recouvertes de polytétrafluoréthylène afin d'éliminer le besoin de lubrification. En cas d'infiltration d'eau dans le véhicule à partir de la trappe d'évacuation, se référer à l'en-tête « Étanchéification » de cette section pour connaître les procédures d'étanchéification de la zone.



### ATTENTION

L'utilisation de lubrifiants, de peintures ou d'autres revêtements comme un revêtement anti-graffitis en aérosol est déconseillée.

Les opérations d'entretien suggérées incluent une inspection périodique des fixations afin de vérifier qu'il n'y a pas de desserrage dû aux manipulations, ainsi qu'un nettoyage régulier avec une solution à base d'eau et de savon doux.

Il existe d'autres solutions de nettoyage, mais certaines contiennent des diluants et d'autres produits chimiques qui peuvent nuire aux matériaux hautement résistants utilisés dans la fabrication de la trappe d'évacuation.



### ATTENTION

S'assurer que les solutions de nettoyage sont compatibles avec les matériaux de la trappe d'évacuation.

Les décapants à graffitis contiennent souvent de l'acétone, de l'éthoxyéthane, du solvant à peinture-laque ou d'autres diluants qui détruisent les propriétés haute résistance de nombreux plastiques. Éviter l'utilisation de ces produits nettoyants.

Les revêtements anti-graffitis laissent souvent des résidus collants qui gênent le mouvement ascendant et descendant du mécanisme de la trappe. Certains de ces revêtements contiennent aussi des diluants qui réduisent la résistance de certains composants.



### ATTENTION

L'utilisation de ces revêtements constitue un risque important et devrait être évitée.

#### 12.1 RÉPARER

Il existe des pièces de rechange pour tous les composants utilisés dans la fabrication de la trappe d'évacuation, à l'exception d'une charnière qui peut poser un risque si elle n'est pas correctement fixée à une plaque d'ancrage cachée, qui elle-même est souvent endommagée lorsque la charnière est brisée. Or, la plaque d'ancrage est laminée de façon permanente entre le revêtement intérieur et extérieur, et elle ne peut pas être inspectée ou remplacée. Il est donc nécessaire de remplacer tout l'ensemble lorsque la charnière est endommagée. Voir les Figure 23 et Figure 24.



### ATTENTION

La charnière est une pièce essentielle et elle ne doit jamais être retirée du couvercle. Les fixations utilisées dans cet assemblage sont particulières et requièrent un couple critique et sont munis têtes anti-vandalisme afin d'empêcher toute altération.

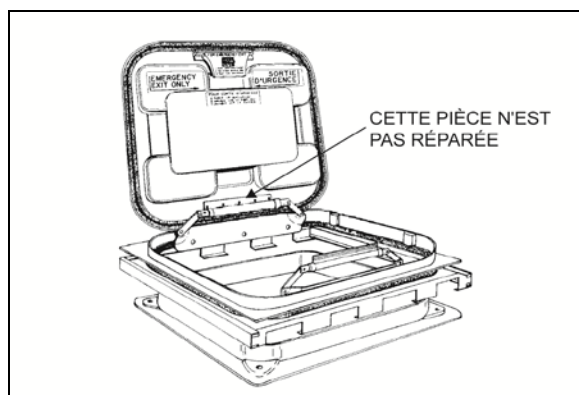


FIGURE 23: TRAPPE D'ÉVACUATION 18104

#### 12.2 ÉTANCHÉIFICATION

1. Ouvrir le couvercle de la trappe d'évacuation et le faire basculer.
2. Joindre les deux extrémités du joint en caoutchouc.

**ATTENTION**

Le joint d'étanchéité doit être orienté vers l'arrière du véhicule.

3. Appliquer de la colle de caoutchouc CA-40 (Prevost numéro 681285) dans le trou qui sépare les extrémités du joint.
4. Appliquer du produit d'étanchéité Sikaflex 221 (Prevost numéro 680532) le long du contour de la trappe d'évacuation sur le toit du véhicule.

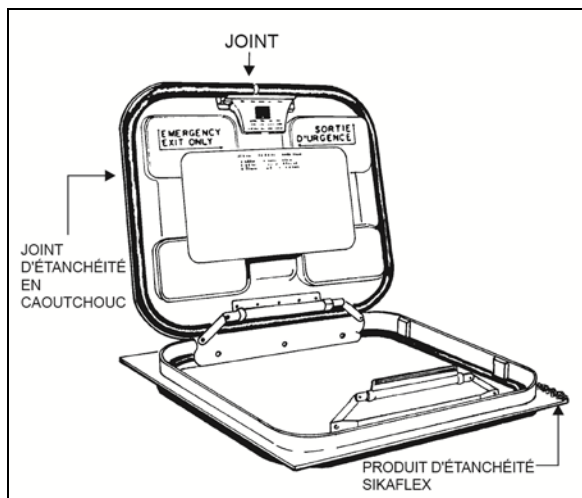


FIGURE 24: TRAPPE D'ÉVACUATION 18105

### 12.3 PANNEAU DE LA TRAPPE D'ÉVACUATION

Le cadre de la trappe d'évacuation est riveté au toit du véhicule. Le panneau de la trappe d'évacuation peut être remplacé dans son intégralité, et un nouveau panneau peut être installé dans l'encadrement existant. Pour enlever le panneau, retirer et conserver les quatre boulons et les quatre rondelles plates qui fixent les deux charnières à l'encadrement de la trappe. Réinstaller le panneau en fixant les deux charnières avec les quatre boulons et les quatre rondelles plates retirées précédemment.

**ATTENTION**

Lors de l'installation, la charnière de la trappe doit être placée vers l'avant du véhicule afin d'éviter que la trappe ne soit arrachée si elle s'ouvre accidentellement pendant que le véhicule roule.

### 12.4 ENCADREMENT DE LA TRAPPE D'ÉVACUATION

Lorsque nécessaire, l'encadrement de la trappe d'évacuation peut être enlevé et remplacé de la façon suivante :

1. Soutenir l'encadrement depuis l'intérieur du véhicule.
2. Enlever les rivets.
3. Couper le joint en caoutchouc avec un couteau à bord coupant, puis retirer l'encadrement de la trappe.
4. À l'aide du couteau, retirer le plus possible de restes de joint en caoutchouc sur le dessus du véhicule.
5. Percer des trous (au besoin) dans le nouvel encadrement métallique.
6. Nettoyer le haut du véhicule et le nouvel encadrement avec du SIKA 205.
7. Appliquer de la colle de caoutchouc SIKA 221 sous la surface de l'encadrement de la trappe.
8. Placer l'encadrement et le fixer avec des rivets.
9. Enlever l'excédent de colle et nettoyer la zone alentour.

### 13. RÉPARATION OU REMPLACEMENT DES REVÊTEMENTS DE PLANCHER DE LA GAMME TARABUS

Il est possible de remplacer ou de réparer les revêtements de la gamme Tarabus installés dans les autocars H3. Le présent paragraphe vise à expliquer les étapes à suivre pour obtenir les meilleurs résultats et une bonne adhérence.

#### MATÉRIEL

Numéro de pièce	Description	Qté
680028	Colle pour revêtements de plancher de la gamme Tarabus (blanc)	Au besoin
684655	Colle contact (3M)	3,8 L
684654	Colle contact (3M)	18,9 L
680532	Sikaflex 221 gris	Au besoin

1. Enlever le nombre de sièges passagers nécessaires pour procéder à la réparation.
2. Couper et enlever la partie endommagée du revêtement de plancher.

#### REMARQUE

*Il est préférable de couper le revêtement sous deux rangées de sièges afin que la réparation ne se remarque pas.*

3. Nettoyer le contreplaqué avec un racloir.

#### REMARQUE

*S'assurer qu'aucune agrafe ne dépasse de la surface. Les panneaux de contreplaqué adjacents doivent être au même niveau.*

4. Remplir les trous et corriger les imperfections avec du MAPI PRP 110, puis sabler.
5. Enlever la poussière et les résidus de colle.



#### ATTENTION

Ne pas laisser le revêtement de plancher replié, sauf de façon temporaire lors de l'installation.

6. Appliquer de la colle pour revêtement de plancher (680028) sur le contreplaqué à l'aide d'une truelle crantée avec une denture de 1/8 po. Si besoin, appliquer de la colle de contact (3M) (684655 ou 684654) sur le moulage en aluminium ainsi sur la partie du revêtement de plancher qui sera en contact avec le moulage (voir la Figure 25).

#### REMARQUE

*Laisser sécher la colle (trois à cinq minutes).*

7. Appuyer sur le revêtement de plancher avec un rouleau de façon à éliminer les bulles d'air.
8. Appliquer du produit d'étanchéité Sikaflex 221 gris (680532) le long des voies de fixation du siège passager (voir la Figure 26).

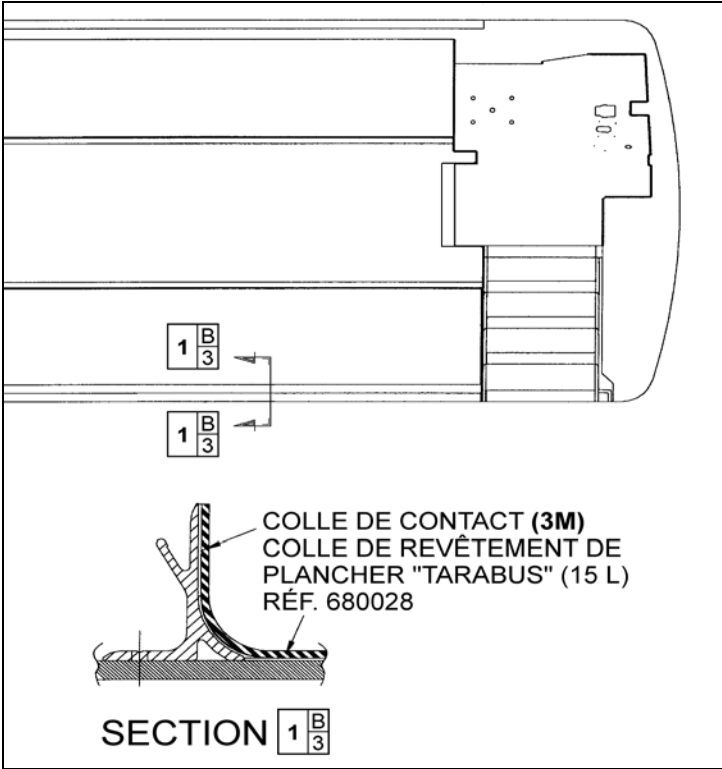


FIGURE 25: APPLICATION DE LA COLLE POUR REVÊTEMENTS DE PLANCHER DE LA GAMME TARABUS

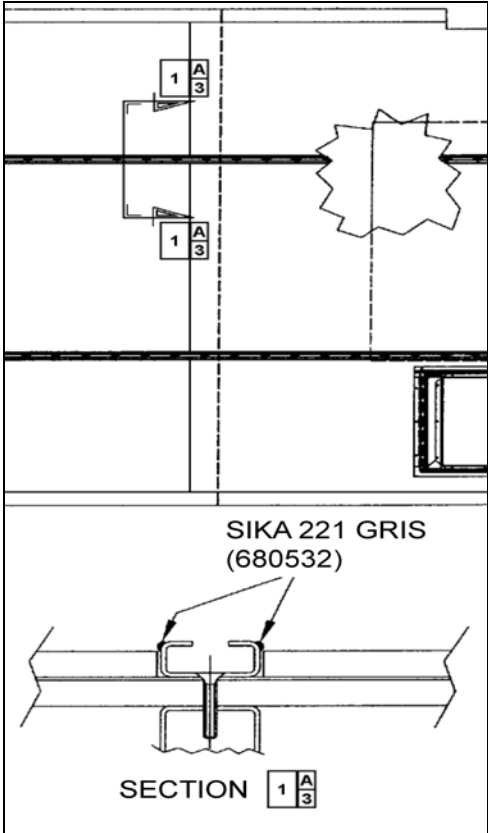


FIGURE 26: APPLICATION DE SIKA 221 GRIS

## 13.1 PROCÉDURE DE REMPLACEMENT DES MARCHES AVANT

## MATÉRIEL

Numéro de pièce	Description	Qté
682989	Anti-silicone	Au besoin
683097	Sika 205 (1 litre)	Au besoin
685101	Sika remover 208	Au besoin
683916	Sika 215 (1 litre)	Au besoin
684654	Colle contact (3M)	3,8 L
684655	Colle contact (3M)	18,9 L
684517	Produit d'étanchéité gris	Au besoin

1. Couper et enlever les marches endommagées.
2. Enlever la poussière et les résidus de colle.

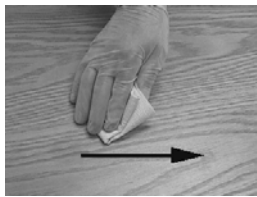
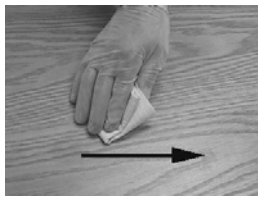
**REMARQUE**

*En hiver, la condensation et les températures froides peuvent avoir une grande incidence sur les paramètres de liaison. La température de la zone de travail doit être suffisamment élevée pour empêcher toute condensation. Préchauffer de façon mécanique la zone de travail (avec une lampe infrarouge ou un pistolet thermique) ou attendre que le véhicule atteigne la température ambiante.*

**PRÉPARATION DU REVÊTEMENT DE PLANCHER DE LA GAMME TARABUS**

1. Sabler la marche à l'aide d'un tampon abrasif Scotch-Brite.
2. Nettoyer avec de l'anti-silicone (voir la section A).

**Section A Alcool ou anti-silicone**

	<b>1. Appliquer</b>  <b>Chiffon CHIX</b>		<b>2. Essuyer immédiatement.</b>  <b>Chiffon bleu</b>
<b>3. Laisser sécher.</b>			
<b>Obligatoire</b>	<b>Temps minimum : attendre que le produit s'évapore.</b>		
	<b>Après deux heures : recommencer à nettoyer.</b>		
<b>Avant d'appliquer un autre produit</b>	Si la surface semble présenter des traces de poussière, de graisse ou de doigts, la nettoyer à nouveau.		

3. Appliquer de l'apprêt Sika 215 (voir la section D).

## Section D Apprêt Sika 215



1. Secouer la bouteille pour mélanger le produit.
2. Appliquer une fine couche de produit **Chiffon CHIX**

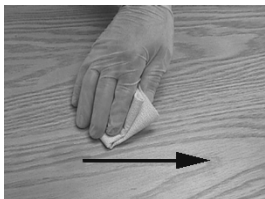
3. Laisser sécher.

Obligatoire	215	Temps minimum : 20 minutes
		Après deux heures : enlever la poussière avec un chiffon humide (eau pure).
Avant d'appliquer un autre produit		Si la surface semble présenter des traces de poussière, la nettoyer avec un chiffon humide. Si la surface semble présenter des traces de graisse ou de doigts, la réactiver avec de l'Aktivator.

### PRÉPARATION DE LA FIBRE DE VERRE

1. Nettoyer avec de l'anti-silicone (voir la section A).
2. Appliquer du Sika 205 (voir la section B).

## Section B Sika 205



1. Appliquer

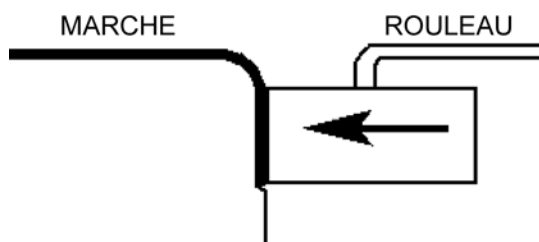
**Chiffon CHIX**

2. Laisser sécher.

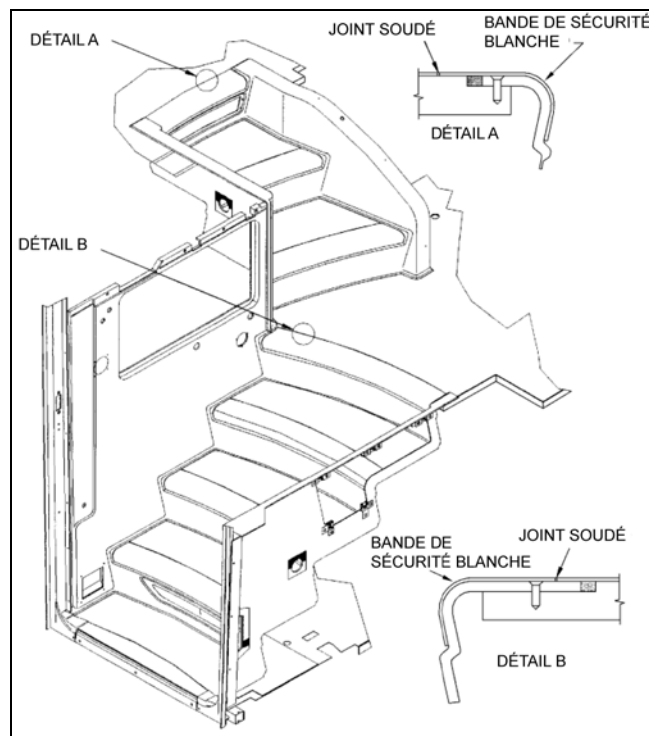
Obligatoire	<b>Durée minimale</b>	– Pour une surface lisse (aluminium, acier inoxydable, fibre de verre [du côté de l'enduit gélifié], etc.) :	<b>2 minutes</b>
		– Pour une surface poreuse (fibre de verre [du côté sans enduit gélifié], etc.) :	<b>10 minutes</b>
		Après deux heures : réactiver la surface avec du Sika 205.	
Avant d'appliquer un autre produit		Si la surface semble présenter des traces de poussière, de graisse ou de doigts, recommencer l'opération.	

**ENCOLLAGE DES MARCHES AVANT**

1. Retirer le ruban adhésif qui se trouve sous les marches.
2. Appliquer une couche fine et égale de colle de contact (3M) (684655 ou 684654) sur les surfaces en fibre de verre et les marches. Laisser sécher pendant trois à cinq minutes.
3. Installer le revêtement des marches, en commençant par l'arrière et en finissant par le nez de marche à bec. Appuyer sur le revêtement avec un rouleau, en prêtant particulièrement attention aux angles, aux bords et à l'avant des marches.
4. Appliquer un cordon de produit d'étanchéité (684517) autour du périmètre des marches. Lisser les joints.

**COLLAGE DE BANDES BLANCHES SUR LES MARCHES ÉQUIPÉES D'UN REVÊTEMENT DE PLANCHER DE LA GAMME TARABUS**

1. Sabler la fibre de verre à l'aide d'un tampon abrasif Scotch-Brite.
2. Nettoyer avec un chiffon de dépoussiérage.
3. Nettoyer deux fois avec de l'anti-silicone (voir la section A).
4. Protéger les surfaces qui entourent les marches avec du ruban de masquage.

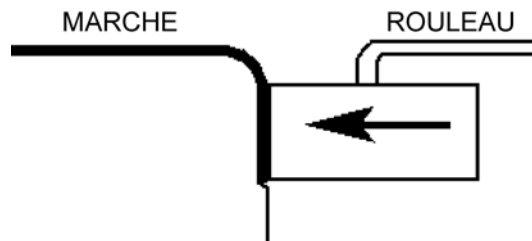


5. Appliquer de la colle de contact (3M) (684655 ou 684654) sur les deux surfaces afin de coller la fibre de verre à l'arrière de la bande blanche. Temps de séchage : quatre à cinq minutes.

**REMARQUE**

*Aucune colle pour revêtement de plancher (680028) ne doit être appliquée sur le contreplaqué avant l'application de la colle de contact, sinon les deux surfaces ne colleront pas l'une à l'autre.*

6. Placer la bande blanche sur le nez de marche à bec du revêtement de la gamme Tarabus. Appuyer sur le revêtement avec un rouleau, en prêtant particulièrement attention aux angles, aux bords et à l'avant des marches.





**REMARQUE**

Laisser un écart de 1 à 1,5 mm entre le revêtement de plancher de la gamme Tarabus et la bande blanche.

- Retirer le ruban de masquage.

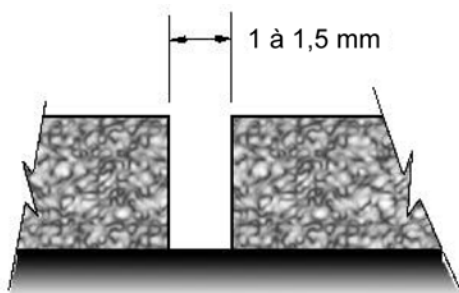
### 13.2 SOUDAGE DU JOINT ENTRE LES BANDES BLANCHES ET LE REVÊTEMENT DE PLANCHER DE LA GAMME TARABUS

- Préchauffer la tête de soudage :

Régler la tête de soudage à la position numéro 4,5 (température de 500 °C).

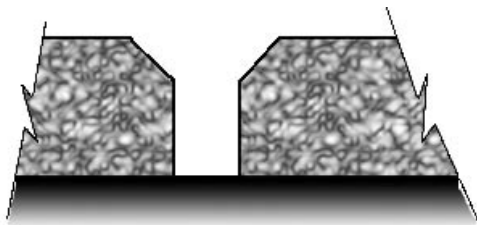
Temps de chauffage : cinq minutes.

- Avant le soudage, s'assurer qu'il y a bien des écarts de 1 à 1,5 mm entre la bande fluorescente blanche et le revêtement de plancher de la gamme Tarabus. Si ce n'est pas le cas, corriger la situation à l'aide d'un couteau.

**REMARQUE**

Il ne doit pas y avoir d'excédent de colle sur les surfaces. Au besoin, nettoyer avec un produit de type All-Sol.

- Biseauter le joint.

**REMARQUE**

La largeur de la partie biseautée doit toujours être inférieure au diamètre du cordon de produit (entre 2,5 et 3 mm).

- Utiliser un couteau à biseauter. **Faire attention à ne pas trop couper et à ne pas couper le côté afin d'éviter d'endommager le revêtement de plancher.**



- Ajouter de la longueur (environ 6 po) à la longueur requise de produit afin de faire le joint, puis couper.
- Se positionner avec la tête de soudage, en l'inclinant légèrement vers l'arrière.



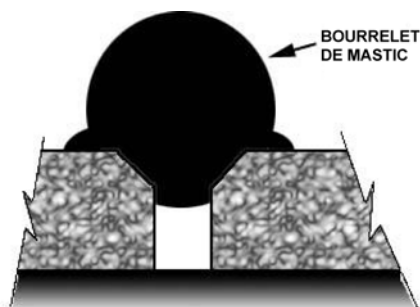
- Une fois que la tête de soudage est prête, insérer le produit dans la buse et commencer le soudage immédiatement. Bouger de façon régulière en appuyant légèrement avec la tête de soudage.



- Le talon de la buse rapide ne doit pas toucher le revêtement de plancher (il doit toujours être parallèle à la surface).



9. Laisser refroidir le produit (pendant environ cinq minutes).

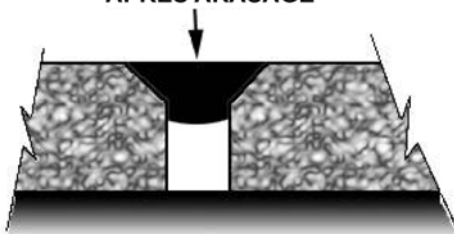


10. Tailler le cordon de produit pour qu'il soit à niveau avec le sol. Utiliser le couteau fourni, qui est conçu pour cette opération.

**NOTE**

*Pour faciliter la coupe, vaporiser un peu d'eau savonneuse sur le joint.*

**BOURRELET DE MASTIC APRÈS ARASAGE**

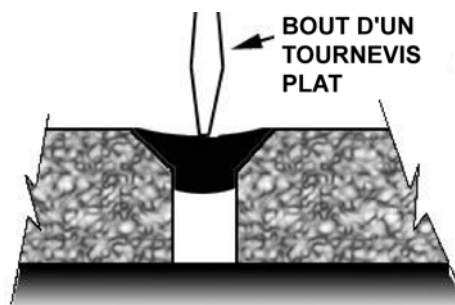


**ATTENTION**

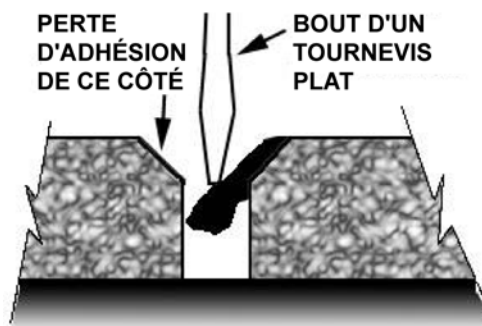
La procédure d'arrêt de la tête de soudage doit absolument être suivie. Si tel n'est pas le cas, l'élément pourrait brûler.

11. Régler le potentiomètre de température à « 0 ». Le ventilateur évacuera la chaleur résiduelle. Laisser fonctionner la tête de soudage avec ce réglage pendant trois minutes.

12. Effectuer un essai d'adhérence en appuyant légèrement sur le joint avec l'extrémité d'un tournevis plat.



13. Si le soudage n'a pas été fait correctement, une perte d'adhérence pourra être observée sur un côté. Si tel est le cas, réparer le joint.



## 13.3 RÉPARATION D'UN JOINT SOUDÉ

**REMARQUE**

*En hiver, la condensation et les températures froides peuvent avoir une grande incidence sur les paramètres de collage. La température de la zone de travail doit être suffisamment élevée pour empêcher toute condensation. Préchauffer de façon mécanique la zone de travail (avec une lampe infrarouge ou un pistolet thermique) ou attendre que le véhicule atteigne la température ambiante.*

1. Avec un couteau, enlever la partie du joint qui doit être réparée.

**REMARQUE**

*La perte d'adhérence peut être locale. Si tel est le cas, la réparation doit aussi être locale.*

2. Biseauter le joint à nouveau comme indiqué au paragraphe 3, section « SOUDAGE DU JOINT ENTRE LES BANDES FLUORESCENTES BLANCHES ET LE REVÊTEMENT DE PLANCHER DE LA GAMME TARABUS ».
3. Ressouder le joint comme indiqué dans les paragraphes 6, 7 et 8. Se servir de son pouce pour tenir l'extrémité du cordon de produit.

**AVERTISSEMENT**

La buse est chaude.



4. Toujours ajouter environ un pouce de cordon de produit supplémentaire au début et à la fin de la réparation.
5. Suivre les étapes indiquées aux paragraphes 9, 10 et 11.

## 14. SIÈGES DES PASSAGERS

Les autocars H3-41 et H3-45 peuvent être équipés avec deux modèles de sièges classiques installés selon toute une gamme de dispositions de sièges :

1. Le siège « Turismo 2 » est le modèle de base et existe en 40 po (102 cm) et 42 po (107 cm) de haut. La disposition comprend deux tables à cartes qui peuvent être pliées et rangées, et des sièges pivotants devant chaque table à cartes. Chaque paire de sièges est construite sur un châssis en acier soudé fixé au panneau latéral et monté sur un socle sur rail. Le H3-41 dispose de 48 sièges et le H3-45 de 56 sièges.
2. Le modèle de siège « VIP » est offert en option. La disposition des sièges « VIP » est composée d'une rangée de sièges jumelés montés sur un châssis commun d'un côté du véhicule, d'une rangée de sièges seuls de l'autre côté du véhicule, et d'une allée excentrée. Chaque siège « VIP » dispose de ses propres accoudoirs.

Chaque siège est équipé d'un coussin d'assise amovible. Le revêtement de siège est clipsé au châssis du coussin et peut facilement être nettoyé ou remplacé. Pour l'enlever, le déclipser simplement du châssis. Les sièges « Turismo 2 » disposent de trois accoudoirs. Les accoudoirs situés du côté de l'allée et au centre peuvent être remontés ou abaissés manuellement, alors que l'accoudoir situé du côté de la fenêtre est fixe.

### 14.1 SIÈGES PIVOTANTS

1. Retirer l'écrou à oreilles qui fixe chaque coussin d'assise depuis le dessous du châssis de siège.
2. Soulever la partie avant des coussins et enlever ces derniers.
3. Retirer les quatre vis à oreilles qui fixent le siège au châssis.
4. Tirer le siège en direction de l'allée et le faire pivoter.
5. Aligner les trous de fixation et réinstaller les quatre vis à oreilles.
6. Remettre les coussins d'assise et les fixer avec les écrous à oreilles.

### 14.2 RETRAIT DE SIÈGES FIXES

#### REMARQUE

Les sièges d'une rangée ne sont pas interchangeables avec les sièges d'une autre allée.

Pour enlever les sièges fixes, suivre les étapes suivantes :

1. Retirer l'écrou qui fixe chaque coussin d'assise depuis le dessous de la partie avant du châssis de siège.
2. Soulever la partie avant des coussins et enlever ces derniers.
3. Enlever les quatre vis de finition qui soutiennent le couvercle en plastique entre le panneau latéral et le châssis de siège.
4. Retirer les deux vis d'assemblage, les deux écrous et les deux rondelles qui fixent le châssis de siège au mur et retenir les deux supports. Voir les Figure 27 et Figure 28.

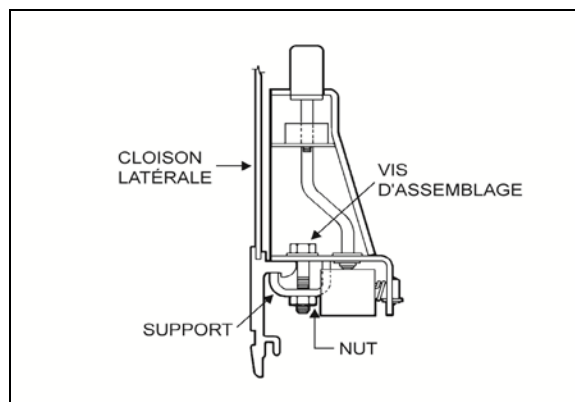


FIGURE 27: FIXATION AU MUR

18106

5. Retirer les deux écrous et les deux rondelles qui fixent le châssis de siège aux tiges du socle.

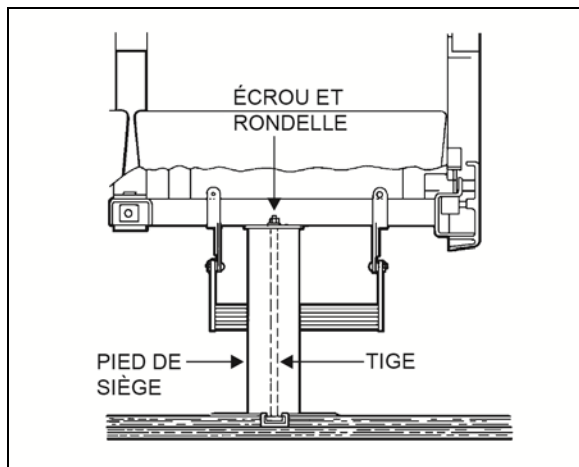


FIGURE 28: SOCLE DE SIÈGE 18107

**REMARQUE**

L'extrémité inférieure de la tige est recouverte de **LOCTITE** et encastrée dans un bloc en acier qui glisse sur le rail de fixation. Le retrait de la tige n'est possible que si elle est desserrée du bloc. Autrement, faire glisser la tige et le bloc vers l'extrémité avant du rail après avoir enlevé tous les sièges situés à l'avant.

6. Enlever le siège.
7. Suivre la procédure inverse pour installer un siège. Serrer les boulons de montage.

**COUPLE DE SERRAGE :27 lb-pi (37 Nm)**

**REMARQUE**

Sur les véhicules récents, la tige est en fait un boulon de carrosserie inséré dans une plaque carrée qui glisse sur le rail de fixation. Le retrait n'est possible que par l'avant ou l'arrière du rail.

### 14.3 ENTRETIEN DU REVÊTEMENT DE SIÈGE

Les sièges d'autocar sont légers et composés de dossiers et de coussins rembourrés en mousse. Que ce soit en matière d'aspect ou de résistance à l'usure, les meilleurs résultats sont obtenus lorsque le revêtement de siège est nettoyé régulièrement, avant que de la poussière ou de la saleté s'incruste dans le tissu. Le tissu des sièges est composé à 50 % de laine, à 33 % de coton, à 9 % de nylon et à 8 % d'acrylique.

#### 14.3.1 Entretien courant

Pour enlever la saleté, il suffit de tapoter le revêtement avec la main ou l'arrière d'une brosse. Cela fait ressortir la saleté à la surface, où elle peut facilement être éliminée en passant un aspirateur ou une brosse dans le sens du velours (pour connaître le sens du velours, passer doucement la main sur le revêtement). Si le tissu devient particulièrement sale, les particules de saleté entraîneront l'usure progressive du tissu, ce qui réduit sa durée de vie.

#### 14.3.2 Nettoyage à sec

Si les revêtements doivent être enlevés pour nettoyage, il est conseillé de les nettoyer à sec, car un lavage ordinaire pourrait les faire rétrécir, auquel cas ils ne pourraient pas être réinstallés sur les sièges sans dommages. En dehors du nettoyage de tâches, il n'est pas conseillé de procéder à un nettoyage à sec des revêtements lorsqu'ils sont encore sur les sièges, car les émanations que cela entraînerait peuvent être nocives dans l'espace confiné de l'autocar, et le diluant pourrait endommager le rembourrage en mousse des sièges.

#### 14.3.3 Nettoyage des revêtements sur les sièges

La façon la plus efficace et la moins coûteuse de nettoyer les revêtements est de les nettoyer avec un nettoyant pour revêtement de siège ou avec un détergent ménager doux.

Aspirer minutieusement le revêtement. Éliminer les taches avant que les sièges soient lavés afin d'éviter les traces de nettoyage.

Diluer le détergent ménager ou le nettoyant en mousse liquide conformément aux instructions indiquées sur le contenant. En verser une faible quantité dans un contenant peu profond et le transformer en mousse épaisse.

Appliquer la mousse sur le tissu avec une éponge ou une brosse. Nettoyer petit à petit avec la mousse. **NE PAS LAISSER TREMPER.** Frictionner vigoureusement.

Éponger la mousse qui reste sur le tissu avec une éponge propre ou un chiffon humidifié. Rincer souvent l'éponge ou le chiffon et changer l'eau lorsqu'elle devient sale.

Laisser le revêtement sécher complètement avant de remettre l'autocar en service. Pour

accélérer le séchage, l'excédent d'humidité peut être éliminé à l'aide d'air comprimé.



### ATTENTION

L'huile présente dans le conduit d'air peut salir le tissu. Souffler le conduit pour le nettoyer, et essayer une décharge d'air sur une feuille de papier blanche. Il est aussi efficace d'appuyer le bord d'un bâton plat en bois dur sur le coussin et de le passer sur tout le tissu.

Même les surfaces les plus sales peuvent retrouver leur aspect d'origine grâce à un nettoyage minutieux. Cependant, un calendrier d'entretien régulier permettant d'avoir des revêtements raisonnablement propres en tout temps améliore grandement la durée de vie des revêtements.

## 15. FENÊTRES LATÉRALES DE L'AUTOCAR

Le H3-41 dispose de sept fenêtres de chaque côté passager, tandis que le H3-45 en a huit. Ces fenêtres fixes à simple ou double vitrage sont faites de verre antisolaires AS-3. Elles sont montées sur des pièces extrudées en aluminium peint, qui maintiennent la vitre en place depuis la traverse supérieure de l'autocar. Les pièces extrudées servent aussi de charnières qui permettent l'ouverture de la fenêtre au besoin. Les fenêtres à simple vitrage sont composées de verre de sécurité trempé teinté, tandis que les fenêtres à double vitrage sont composées de verre de sécurité trempé teinté à l'extérieur et de verre trempé transparent à l'intérieur.

Les deux fenêtres trapézoïdales sont aussi montées sur des pièces extrudées en aluminium (sauf pour le VIP H3-45, dans lequel elles sont fixées avec de la colle. Voir « Fenêtres fixées avec de la colle » dans cette section pour obtenir plus de renseignements sur ce type d'installation). Les fenêtres trapézoïdales fixes à double vitrage sont faites de verre de sécurité trempé et antisolaires AS-3 à l'intérieur et de verre trempé à l'extérieur.

### 15.1 FENÊTRES DE SECOURS

Sur le H3-41, trois des fenêtres de chaque côté servent de sortie de secours. Sur le H3-45, trois fenêtres du côté droit et quatre fenêtres du côté conducteur servent de sortie de secours. Voir Figure 29 et Figure 30.

Sur les quatre bords de la fenêtre, seul le supérieur est protégé. Les travailleurs doivent donc faire particulièrement attention lorsqu'ils manipulent ou installent les fenêtres.

De plus, il convient de ne jamais déposer les bords non protégés sur un support en acier ou en béton. Il est conseillé de se servir d'un support en bois ou, encore mieux, d'une surface rembourrée.

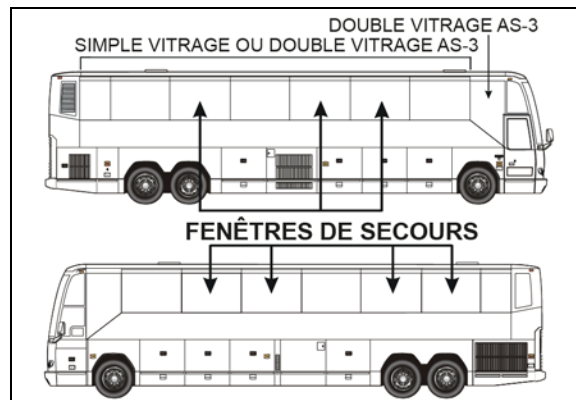


FIGURE 29: AUTOCAR H3-45  
18519

Pour ouvrir une fenêtre de secours, tirer sur la partie inférieure de la manette afin de libérer les loquets de sécurité, puis pousser l'encadrement de fenêtre (Figure 31).

Des autocollants indiquant les instructions à suivre en cas d'urgence sont apposés sur chaque fenêtre de secours. Pour fermer la fenêtre, tirer la fenêtre et pousser la manette vers le bas.

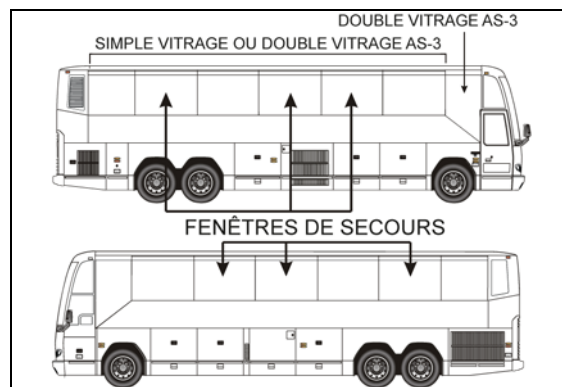


FIGURE 30: AUTOCAR H3-41  
18520

## 15.2 MANETTE DE FENÊTRE DE SECOURS

La manette de la sortie de secours est sans entretien de manière générale.

Elle a été conçue pour répondre aux critères de résistance de 20 lb pour l'ouverture de la fenêtre de secours. Si le remplacement de la manette est nécessaire :

1. Enlever les vis et les boulons qui fixent la manette à la fenêtre de secours.
2. Pour installer une nouvelle barre de déverrouillage, inverser la procédure.

### REMARQUE

Vérifier que la résistance maximale est bien de 20 lb, conformément aux règlements en vigueur.

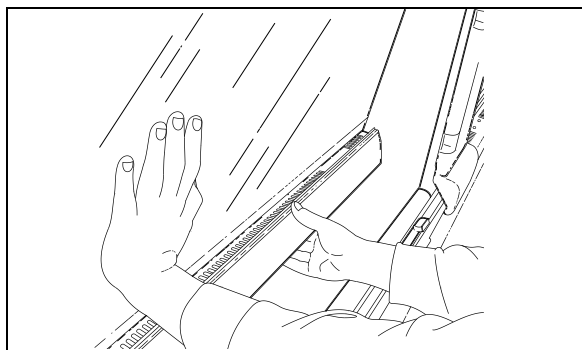


FIGURE 31 : FENÊTRE DE SECOURS 18391

### 15.2.1 Réglage de la fenêtre de secours

Il est important de vérifier régulièrement que les fenêtres de secours s'ouvrent et se ferment sans difficulté. Tirer sur la partie inférieure de la manette en plaçant les mains près des loquets de sécurité devrait libérer simultanément les deux loquets de la fenêtre. La tension requise pour libérer la fenêtre ne doit pas dépasser les 20 lb (9 kg).

Le mécanisme de la manette a été conçu pour qu'aucun réglage ne soit nécessaire.

Si trop de force est nécessaire pour libérer les loquets au moment de tirer sur la manette ou si la fenêtre ne se ferme pas fermement ou si elle cliquette, vérifier qu'aucun objet ou pièce ne gêne le mécanisme, p. ex., un microcontact, un joint en caoutchouc, un fil, etc. Si tel est le cas, corriger immédiatement la situation. Corriger la situation immédiatement.

### REMARQUE

Les languettes du verrou doivent être à l'horizontale.

## 15.3 REMPLACEMENT D'UNE FENÊTRE FIXE

Lorsqu'il est nécessaire de remplacer la vitre d'une fenêtre fixe, suivre la procédure suivante :

1. Dévisser la plaque décorative et la barre inférieure de la fenêtre afin d'accéder aux dispositifs de retenue de la fenêtre.
2. Retirer les boulons de retenue.
3. Pousser la fenêtre à 90° vers l'extérieur.



### AVERTISSEMENT

Il est possible que la fenêtre tombe.

4. La fenêtre est libre et peut être décrochée.
5. Inverser la procédure pour la pose d'un élément neuf.

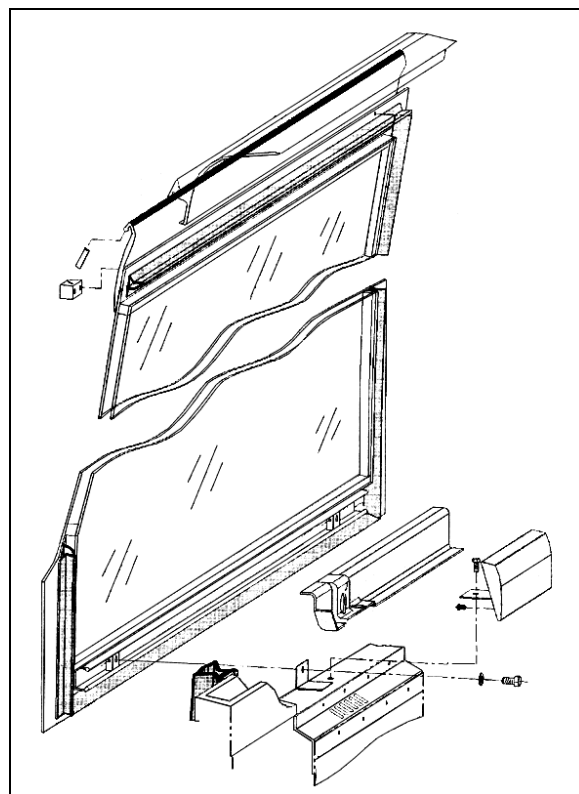


FIGURE 32 : FENÊTRE FIXE

18434



**REMARQUE**

*Pour tout remplacement de fenêtre, il est essentiel de centrer avec précision la partie supérieure entre les montants de séparation afin d'être en mesure d'attacher le bas de la fenêtre aux montants structurels.*

#### 15.4 REMPLACEMENT D'UNE FENÊTRE DE SECOURS

1. Soulever la manette et suivre la procédure pour les fenêtres fixes mentionnée ci-dessus.
2. Retirer les butées de la partie supérieure extérieure de la fenêtre.
3. Suivre la procédure inverse pour installer une nouvelle fenêtre de secours.

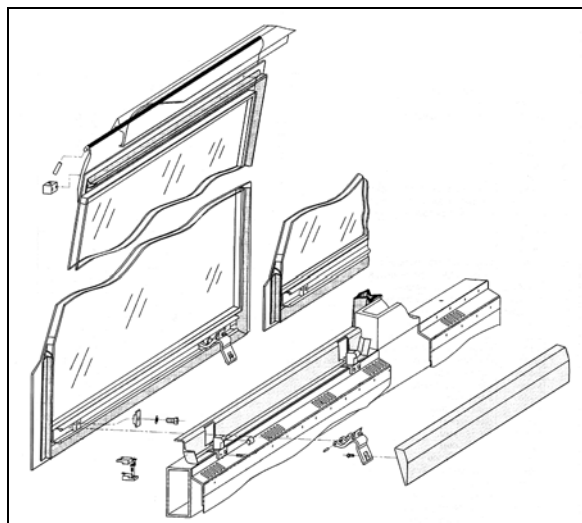


FIGURE 33 : FENÊTRE DE SECOURS 18435

#### 15.5 REMPLACEMENT D'UNE FENÊTRE TRAPÉZOÏDALE

Appliquer la procédure pour le remplacement d'une fenêtre fixe décrite dans cette section, mais avec les variations suivantes :

- L'angle auquel la fenêtre se détachera est bien plus petit (environ 45°);
- Ces fenêtres sont collées à la structure à certains endroits de leur périmètre. Noter les endroits où de la colle a été utilisée et appliquer des techniques de collage à ces endroits pour terminer le remplacement.

#### 15.6 REMPLACEMENT D'UNE PETITE FENÊTRE ARRIÈRE

Les petites fenêtres sont situées à l'arrière du véhicule, juste avant le cabinet d'aisances.

Appliquer la procédure pour le remplacement d'une fenêtre fixe décrite dans cette section, mais avec les variations suivantes :

- L'angle auquel la fenêtre se détachera est bien plus petit (environ 45°);
- Ces fenêtres sont collées à la structure à certains endroits de leur périmètre. Noter les endroits où de la colle a été utilisée et appliquer des techniques de collage à ces endroits pour terminer le remplacement.

Les fenêtres trapézoïdales et les petites fenêtres arrière sont fixées grâce à de la colle. Elles ne sont pas réparables, et cela doit être pris en compte en cas de remplacement.

### 15.7 FENÊTRES FIXÉES AVEC DE LA COLLE

Ces fenêtres sont situées à l'avant et à l'arrière du véhicule (Figure 34).

Les fenêtres fixées avec de la colle sont des fenêtres fixes à double vitrage faites de verre antisolaires AS-2 ou AS-3 installées dans l'ouverture avec de la colle polyuréthane pour pare-brise. Les fenêtres à double vitrage sont faites de verre de sécurité trempé à l'intérieur et à l'extérieur.

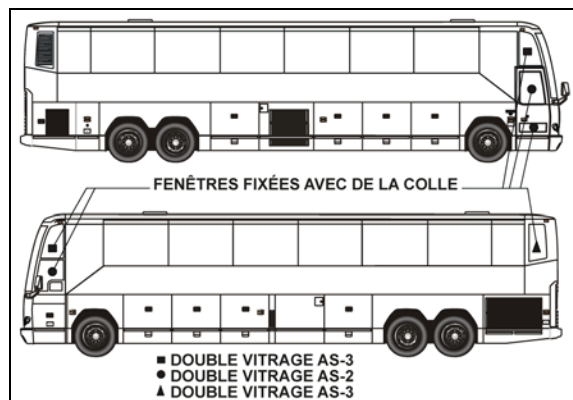


FIGURE 34: FENÊTRES FIXÉES AVEC DE LA COLLE  
18494

#### 15.7.1 Remplacement de la vitre d'une fenêtre

##### Matériel requis :

- Racloir avec lame neuve;
- Ruban de masquage;
- Ruban de caoutchouc (Prevost numéro 681089);
- Chiffons Chix (Prevost numéro 682384);
- Alcool isopropylique, réducteur d'émail ou nettoyant de surface NAPA 6383;
- Sika 205;
- Colle Sika 255 à mûrissement rapide;
- Gants jetables en vinyle.



### AVERTISSEMENT

Porter des gants jetables en vinyle lors de cette procédure. Ne pas fumer. Se débarrasser adéquatement des substances toxiques non utilisées. Porter attention à tous les avertissements présents sur les contenants de produits.

1. Enlever l'ancienne vitre et gratter les résidus de colle jusqu'à ce qu'il ne reste que 1/16 à 1/8 po (2 à 3 mm) d'épaisseur.

#### REMARQUE

*Les résidus de colle durcis ne s'enlèvent pas facilement. Une lame neuve sera plus efficace pour éliminer tous les résidus de colle; cependant, faire attention à ne pas endommager la structure de fibres.*

2. Placer la nouvelle vitre dans l'ouverture et la centrer afin de laisser autant d'écart en haut, en bas et de chaque côté.

#### REMARQUE

*Se servir de petites cales pour mettre la vitre dans la bonne position. Les cales peuvent être fabriquées à partir de ruban de caoutchouc (Figure 35).*

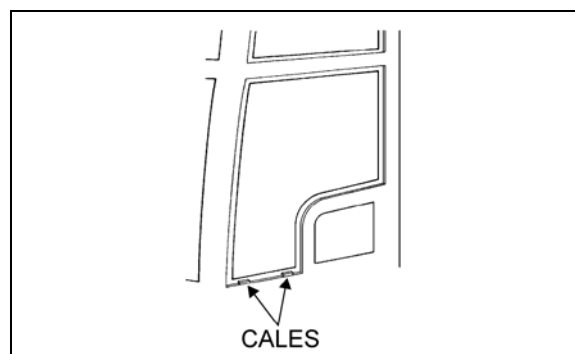


FIGURE 35: FENÊTRES FIXÉES AVEC DE LA COLLE  
18079

3. Maintenir la vitre centrée et demander à un assistant de marquer le contour de l'ouverture sur la vitre avec un crayon gras. Enlever la vitre et la poser sur une table, en laissant le marquage vers le haut.
4. Placer du ruban de masquage sur la surface interne de la vitre pour couvrir le marquage fait au crayon gras, en laissant la surface externe libre pour la colle. Cela facilitera le nettoyage. Pour faciliter le retrait du ruban, ne pas le superposer dans les angles.

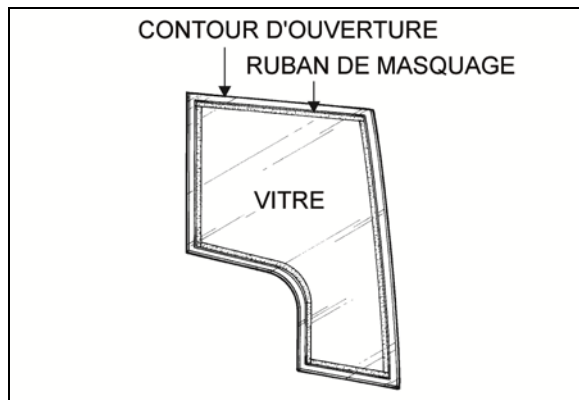


FIGURE 36: FENÊTRES FIXÉES AVEC DE LA COLLE  
18080

- Nettoyer les alentours de l'ouverture de la fenêtre ainsi que le bord de la vitre avec du Sikaflex 205 (bien secouer avant l'application). Laisser sécher pendant au moins cinq à six minutes, mais pas pendant plus de huit heures.



### ATTENTION

Il ne doit pas y avoir de silicone sur la vitre ou sur le cadre, sinon le Sikaflex 255 à mûrissement rapide ne collera pas.

- Placer du ruban de masquage sur les contours interne et externe de l'ouverture de la fenêtre (sur la structure), à environ 1/16 po (1,5 mm) des bords.
- Poser du ruban de caoutchouc tout autour de la surface d'étanchéité de l'ouverture de la fenêtre.

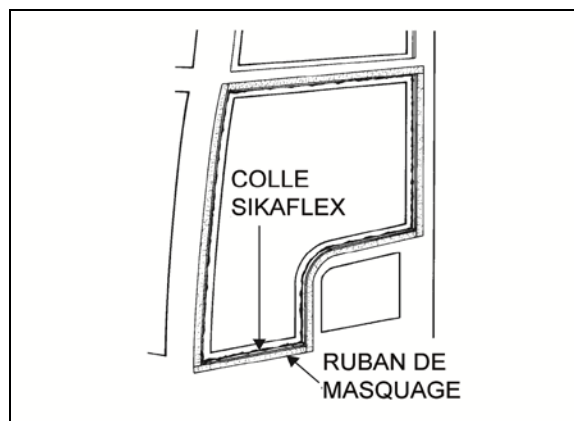


FIGURE 37: FENÊTRES FIXÉES AVEC DE LA COLLE  
18081

- Depuis l'extérieur du véhicule, appliquer un généreux cordon de colle polyuréthane Sikaflex 255 à mûrissement rapide sur la

surface d'étanchéité tout autour de l'ouverture de la fenêtre.

#### REMARQUE

Le Sikaflex 255 à mûrissement rapide peut être chauffé à 86 °F (30 °C) pour en faciliter l'application.

#### REMARQUE

Le cordon doit toucher la surface latérale de l'ouverture de la fenêtre.

- Positionner correctement les cales, et placer la vitre dans l'ouverture. Appuyer fermement et uniformément. L'excédent de colle doit s'écouler derrière la vitre.

#### REMARQUE

Ajouter de la colle sur les zones où il n'y a que peu d'excédents ou si des bulles d'air sont présentes.

- Lisser le joint de colle avec le doigt (en portant des gants en vinyle). Enlever l'excédent de colle de chaque côté de la fenêtre le plus tôt possible, avant que la colle sèche.

#### REMARQUE

Enlever le gros de la colle du racloir ou de la truelle avec un chiffon, puis utiliser un solvant pour le nettoyer.



### ATTENTION

Ne jamais utiliser de diluants pour nettoyer l'excédent de colle.

- Enlever le ruban de masquage d'un seul coup, fixer la vitre convenablement et laisser sécher toute une nuit, ou au moins huit heures.
- Vaporiser de l'eau pure sur le joint accélérera le processus de séchage.

## 16. FENÊTRES ÉLECTRIQUES À AUVENT

Les fenêtres électriques à auvent sont connectées directement sur un bloc connexion pour batteries de 24 VCC. Par conséquent, elles fonctionnent quel que soit l'état (ouvert ou fermé) de l'interrupteur principal. Toutefois, le circuit est protégé par un fusible F41 (10 A) situé dans le compartiment de service avant.

### 16.1 FONCTIONNEMENT

Séquence d'ouverture : l'interrupteur est en position OUVERTE. Les solénoïdes du loquet de la fenêtre (SOL1-A et SOL1-B) sont allumés, de même que le moteur de la fenêtre (M1). Une fois le loquet ouvert, le contacteur de proximité (PROX1) est désactivé, ce qui éteint SOL1-A et SOL1-B.

Séquence de fermeture : l'interrupteur est en position FERMÉE. Le relais R1 s'allume, la polarité de M1 est inversée, ce qui ferme la fenêtre. Une fois la fenêtre fermée, PROX1 est activé, la polarité de SOL1-A et SOL1-B est inversée, ce qui maintient la fenêtre fermée.

### 16.2 DÉMONTAGE D'UNE FENÊTRE

Le remplacement d'une fenêtre à auvent n'implique pas d'installer un nouveau moteur. Si le moteur de la fenêtre à remplacer est en état de marche, le transférer à la nouvelle fenêtre. Si ce n'est pas le cas, un nouveau moteur peut être acheté séparément. Lors du remplacement de la fenêtre, conserver les composants en état de marche comme pièces de rechange.

1. Pousser la manette de verrouillage verticale vers le bas pour libérer le rail, puis ouvrir la fenêtre à l'aide de la manette de verrouillage horizontale.
2. Retirer la vis située sur l'extrémité inférieure du rail pour libérer le galet du bras pivotant.
3. Débrancher le connecteur C7 et C9. Démontez le ressort à gaz de la fenêtre.
4. Desserrer les vis butées numéro 5 (Figure 39) (faire pivoter le bras pour accéder à la deuxième vis butée) et désengager le bras pivotant du bout d'arbre.
5. Pousser la fenêtre à 90° vers l'extérieur.



#### AVERTISSEMENT

Il est possible que la fenêtre tombe.

6. La fenêtre est libre et peut être décrochée.
7. Inverser la procédure pour la pose d'un élément neuf.

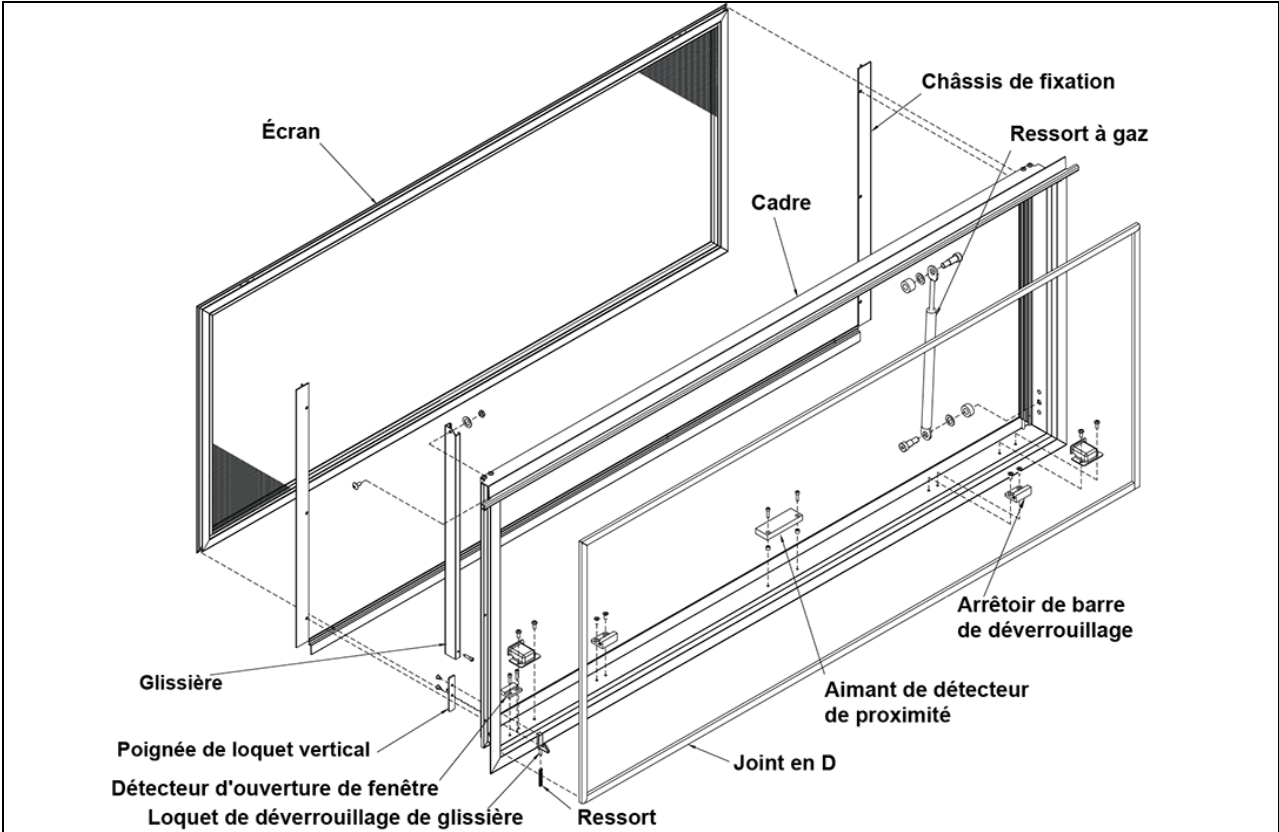


FIGURE 38: VUE ÉCLATÉE D'UNE FENÊTRE ÉLECTRIQUE À AUVENT (ENCADREMENT)

18586

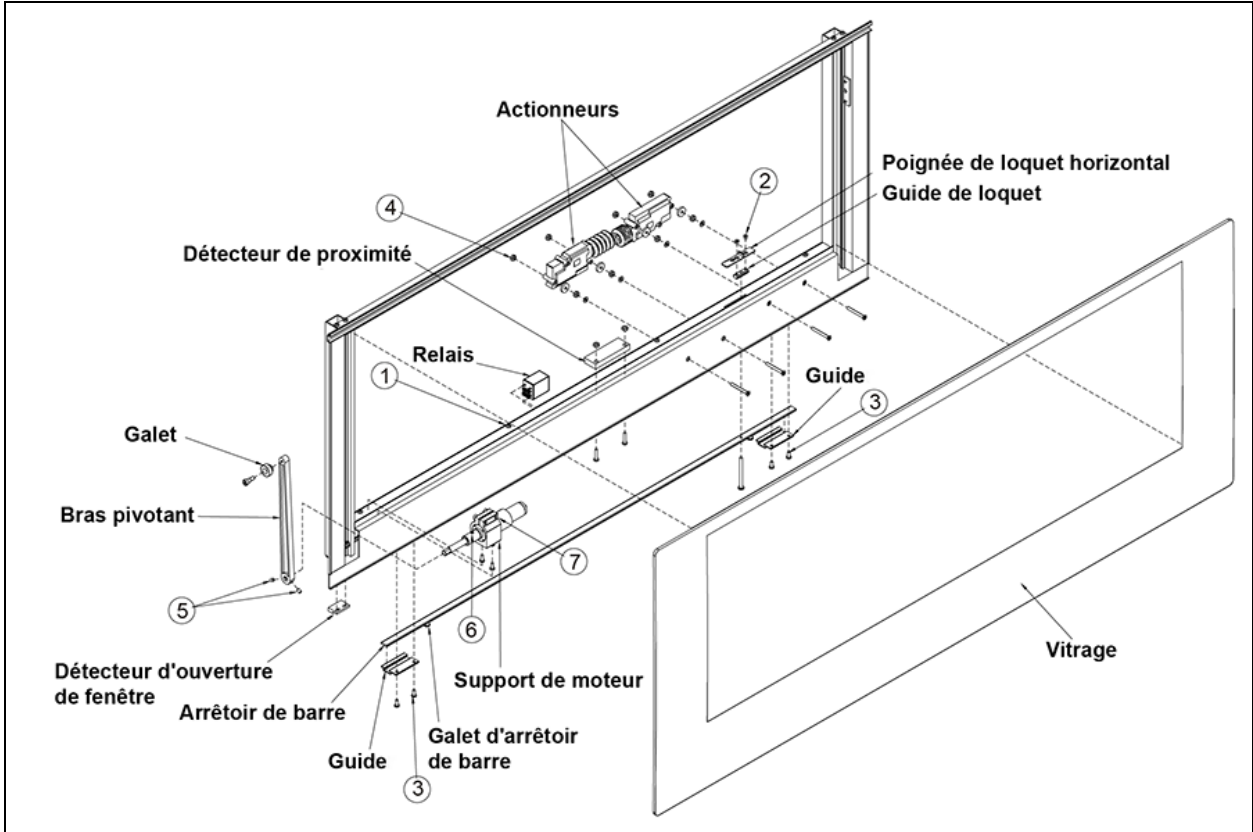


FIGURE 39: VUE ÉCLATÉE D'UNE FENÊTRE ÉLECTRIQUE À AUVENT (CHÂSSIS)

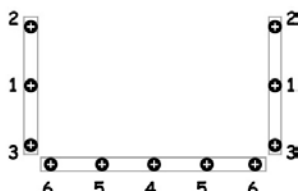
18583

### 16.3 REMPLACEMENT DE L'ACTIONNEUR

1. Pousser la manette de verrouillage verticale vers le bas pour libérer le rail, puis déverrouiller la fenêtre avec la manette de verrouillage horizontale.
2. Retirer la cache d'accès de l'actionneur en enlevant les vis numéro 1 (x 8).
3. Enlever les vis numéro 2 (x 2) et retirer la manette de verrouillage horizontale et le guide.
4. Enlever les vis de guidage numéro 3 (x 4) et retirer la barre de déclenchement.
5. Débrancher les connecteurs C3 ou C4 de l'actionneur, dévisser les écrous numéro 4 (x 2) et enlever l'actionneur.
6. Pour réinstaller l'actionneur, suivre la procédure inverse.

### 16.4 REMPLACEMENT DU MOTEUR

1. Pousser la manette de verrouillage verticale vers le bas pour libérer le rail, puis déverrouiller la fenêtre avec la manette de verrouillage horizontale.
2. Retirer la vis située sur l'extrémité inférieure du rail pour libérer le galet du bras pivotant.
3. Retirer la cache d'accès de l'actionneur en enlevant les vis numéro 1 (x 8).
4. Desserrer les vis butées numéro 5 (faire pivoter le bras pour accéder à la deuxième vis butée) et désengager le bras pivotant du bout d'arbre.
5. Déconnecter le connecteur de moteur C2 et démonter le moteur et le support.
6. Le bout d'arbre est collé à l'arbre du moteur. Pour pouvoir le retirer, le chauffer afin de le décoller. Desserrer les vis butées numéro 6 et retirer le bout d'arbre. Desserrer aussi les vis numéro 7 et enlever le moteur du support.
7. Pour réinstaller l'actionneur, suivre la procédure inverse.

FENÊTRES ÉLECTRIQUES À AUVENT – LISTE DE VÉRIFICATION POUR LES PARTENAIRES DE CONVERSION	
Vérification du circuit électrique et du capteur de proximité	<p>A : Le système de verrouillage ne fonctionne pas sans électricité.</p> <p>Le circuit de verrouillage reçoit-il de l'électricité? Si le circuit est alimenté en électricité, la manette de verrouillage horizontale située sur l'appui du châssis doit bouger. Il est aussi possible de vérifier s'il y a du courant avec un appareil de mesure électrique. S'il n'y a pas d'électricité lorsque la fenêtre est fermée et que l'un des interrupteurs à bascule est en position « ON » (marche), il y a un problème avec le système électrique.</p> <p>B : Il est possible que le capteur de proximité situé sur le châssis ne fournisse pas d'électricité au circuit de verrouillage si l'aimant n'est pas suffisamment près de l'interrupteur OU si le capteur de proximité est brisé (ou bloqué à une position).</p> <p>Le capteur de proximité commute-t-il lorsque la fenêtre est fermée?</p>
Vérification de l'effort de traction nécessaire pour faire fonctionner la manette de verrouillage horizontale	<p>A : Si l'effort de traction nécessaire pour déplacer la manette est de plus de 20 lb, la fenêtre ne se verrouillera pas correctement. L'effort de traction moyen déterminé pendant l'essai du fabricant se situe entre 12 et 15 lb.</p> <p>Quel est l'effort requis pour libérer la manette? Déterminer l'effort avec un dynamomètre de traction (essai identique à celui effectué par le fabricant).</p>
Vérification de l'installation	<p>A : Si la fenêtre est trop serrée OU si la séquence permettant de serrer les vis du cadre de fixation est incorrecte, la fenêtre ne se fermera pas correctement.</p> <p>La fenêtre a-t-elle été installée correctement?</p> <p>La séquence appropriée a-t-elle été utilisée pour serrer les vis du cadre de fixation?</p>  <p>B : Enlever les cales avant que la fenêtre soit installée peut entraîner d'importants problèmes.</p> <p>Les cales étaient-elles en place lors de l'installation?</p> <p>C : Le fait de laisser les cales après l'installation peut créer une interférence entre le châssis et l'encadrement.</p> <p>Les cales ont-elles été enlevées après l'installation?</p> <p>D : La fenêtre est mal alignée ou n'est pas installée correctement.</p> <p>Cela gêne-t-il certaines pièces de l'autocar?</p> <p>L'intervalle entre le bas de la vitre extérieure et la bande métallique de ceinturage ou le joint est-il adéquat?</p>
Vérification visant à trouver les pièces manquantes ou mal alignées	<p>A : L'encadrement et le châssis ne sont pas alignés.</p> <p>Y a-t-il interférence entre le châssis et l'encadrement?</p> <p>Y a-t-il un intervalle entre le châssis et l'interrupteur à bascule?</p> <p>B : Les guides de la barre de déclenchement ont disparus.</p> <p>Vérifier que les guides de la barre de déclenchement sont installés. Il doit y avoir quatre guides sur les fenêtres H, et trois sur les fenêtres XL2.</p>

## 17. FENÊTRE ÉLECTRIQUE COULISSANTE

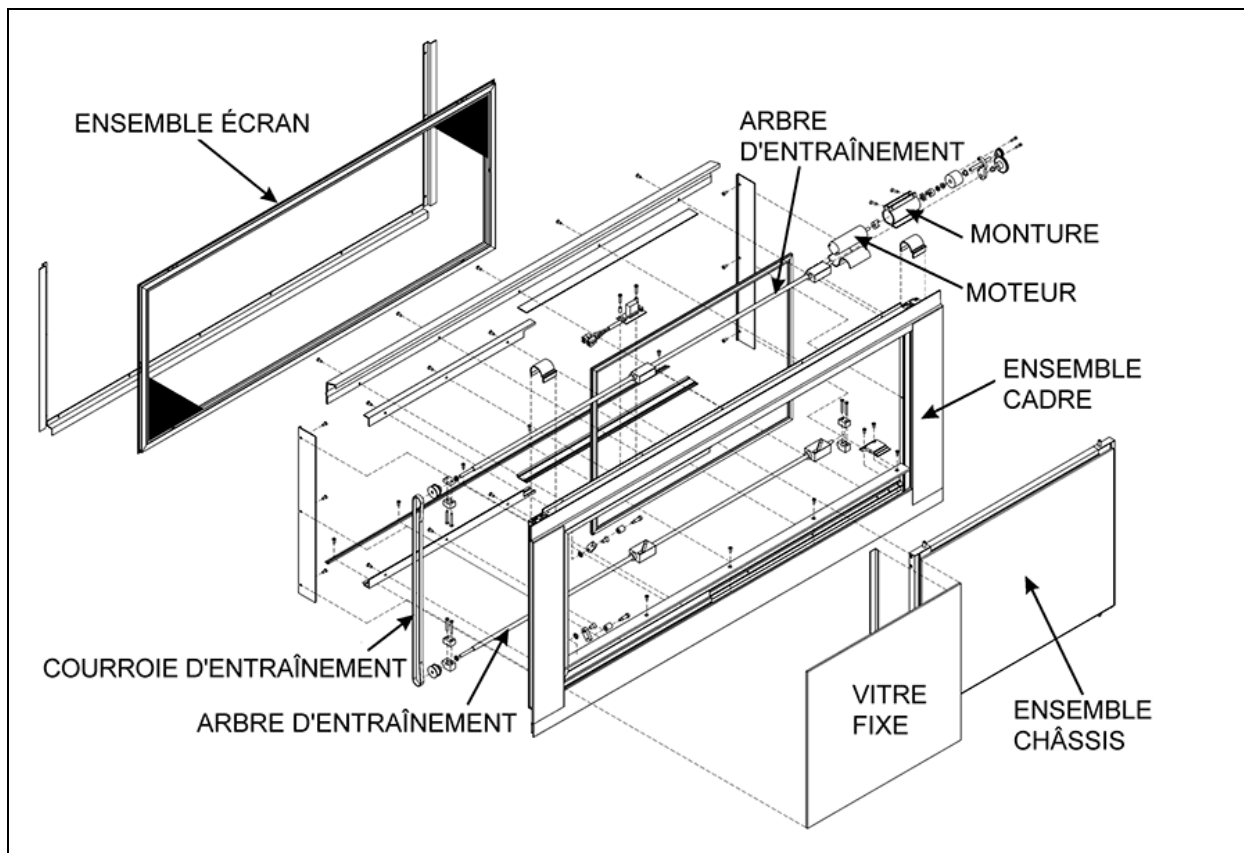


FIGURE 40 : VUE ÉCLATÉE D'UNE FENÊTRE ÉLECTRIQUE COULISSANTE 18744

## Démontage du châssis

1. Démontez la moustiquaire
2. Tirez simultanément les deux loquets de blocage vers le bas et faites pivoter le châssis d'environ 10° vers l'intérieur (Figure 41).



FIGURE 41: RETRAIT DU CHÂSSIS



3. Soulever et sortir le châssis pour dégager le bas du châssis de l'encadrement de fenêtre. (Figure 42).



FIGURE 42: DÉGAGEMENT DU BAS DU CHÂSSIS

### Installation

1. Aligner le bord avant de l'encoche située sur le bloc du galet suiveur inférieur et la fin du châssis. Utiliser l'interrupteur à bascule pour obtenir le bon alignement. (Figure 43).

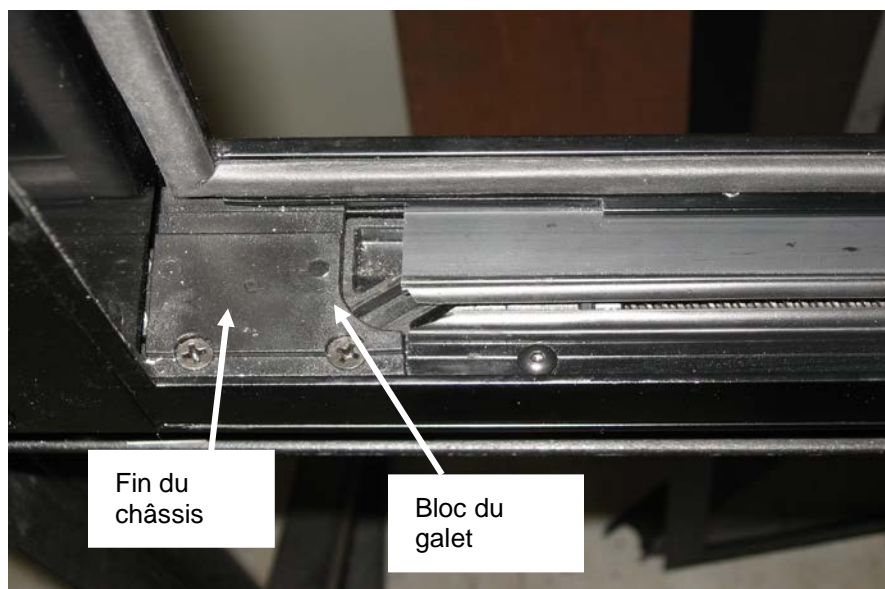


FIGURE 43: ALIGNEMENT ADÉQUAT

2. Placer l'angle inférieur gauche du châssis sur le bloc du galet suiveur avant (Figure 44).



FIGURE 44: POSITIONNEMENT DE L'ANGLE INFÉRIEUR GAUCHE DU CHÂSSIS

3. Engager la goupille du châssis dans le bord avant de l'encoche du bloc du galet suiveur. Faire de même avec l'arrière du châssis.
4. Tirer les loquets de blocage vers le bas et faire pivoter le châssis vers l'intérieur jusqu'à ce qu'il soit parallèle à l'encadrement de fenêtre.
5. Relâcher les loquets pour engager les goupilles de verrouillage dans les blocs de galet suiveur supérieurs.
6. S'assurer que les deux loquets sont en position fermée (verrouillée). Le bord supérieur de l'ouverture du loquet et le bord supérieur de l'ouverture du châssis doivent être alignés (Figure 45).

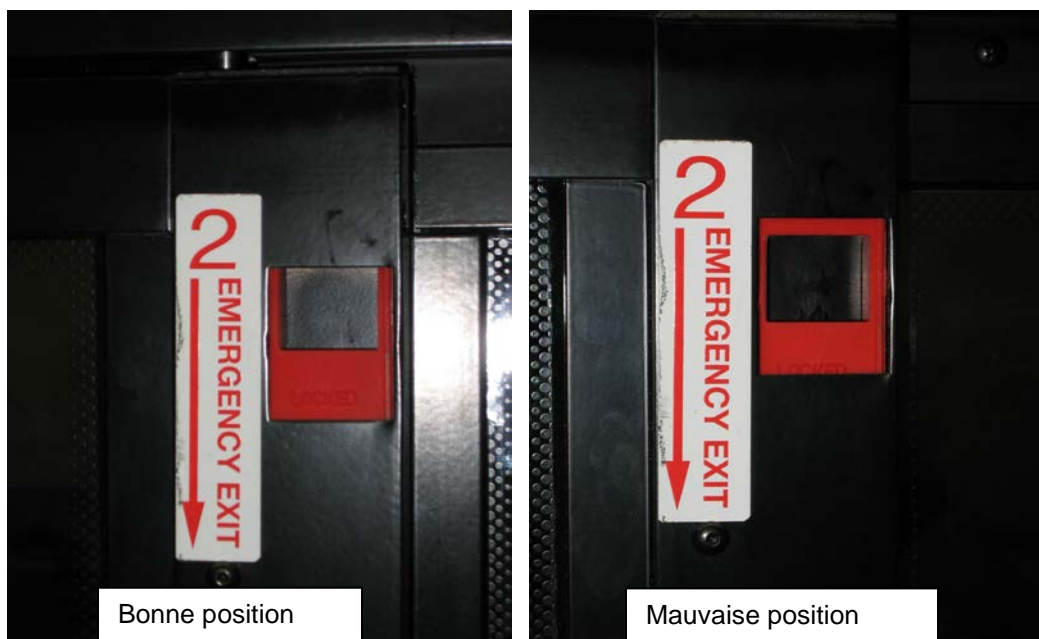


FIGURE 45 : POSITION CORRECTE DU LOQUET DE BLOCAGE

7. \* Ne pas accomplir cette étape peut entraîner le désengagement du châssis vis-à-vis de l'encadrement et peut causer des blessures.
8. Faire fonctionner la fenêtre pour vérifier qu'elle s'ouvre et se ferme sans problème.
9. Installer la moustiquaire.

## 18. LUNETTE AVANT

Le pare-brise est composé d'un verre de sécurité feuilleté AS-1 à simple vitrage. Chaque côté du pare-brise est attaché à une bride autour d'une ouverture dans la structure avant grâce à une pièce extrudée en caoutchouc noire et verrouillée avec deux joncs de pare-brise. Une bonne installation du pare-brise est nécessaire pour garantir son étanchéité. Comme l'ajustement des vitres varie en fonction du fournisseur, nous recommandons l'installation d'un pare-brise de rechange obtenu auprès de Prevest Parts pour un ajustement optimal. La taille et la courbure des pare-brise obtenus auprès d'autres fournisseurs doivent être vérifiées.

### REMARQUE

Pour obtenir plus de renseignements sur le démontage et l'installation d'un pare-brise, une vidéo est offerte par Prevest Parts.

### 18.1 RETRAIT



### AVERTISSEMENT

Le démontage et l'installation du pare-brise doivent être effectués par plusieurs personnes. Pour éviter toute blessure, porter des gants de protection lors de la manipulation de la vitre du pare-brise.

1. Enlever les bras d'essuie-glace du pare-brise.
2. Afin de faciliter le démontage du pare-brise endommagé, enlever les deux joncs de pare-brise en caoutchouc supérieurs de la pièce extrudée en caoutchouc, puis les deux joncs en caoutchouc latéraux. Enfin, retirer le cordon de pare-brise en caoutchouc situé sur la partie supérieure de la section inférieure de la pièce extrudée en caoutchouc. Laisser le cordon inférieur en place.

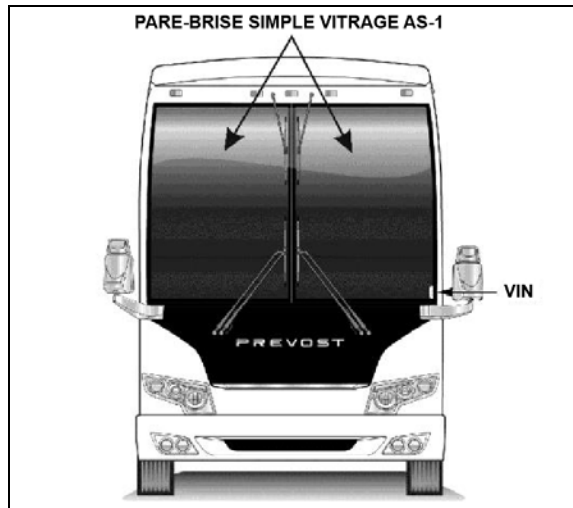


FIGURE 46: PARE-BRISE

18495A

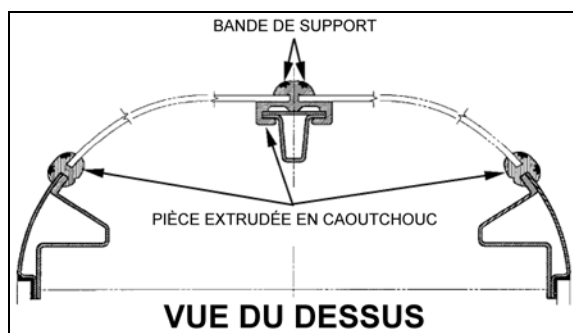


FIGURE 47: VUE EN PLAN DE L'INSTALLATION DU PARE-BRISE

18098

3. Depuis l'intérieur du véhicule, pousser le coin supérieur gauche du pare-brise pour démonter le pare-brise de droite. Si le pare-brise de gauche doit être enlevé, pousser le coin supérieur droit du pare-brise depuis l'intérieur du véhicule.

### REMARQUE

La gauche et la droite sont considérées depuis l'intérieur du véhicule.

4. En même temps, une autre personne doit progressivement soulever la lèvre en caoutchouc depuis l'extérieur du véhicule en passant une spatule en plastique de haut en bas.
5. Si nécessaire, enlever la totalité du pare-brise endommagé et de la vitre brisée.
6. Nettoyer tout le canal de la pièce extrudée en caoutchouc avec du Sika 205. Se référer à l'en-tête « Installation du pare-brise uniquement » dans cette section pour obtenir des instructions sur la façon de réinstaller un pare-brise.

**REMARQUE**

Si la pièce extrudée en caoutchouc est endommagée, l'enlever et la mettre au rebut, puis nettoyer l'ouverture du pare-brise avec du Sika 205. Se référer à l'en-tête « Installation de la pièce extrudée en caoutchouc et du pare-brise » dans cette section pour obtenir des instructions complètes.

## 18.2 INSTALLATION DU PARE-BRISE UNIQUEMENT

1. Vaporiser la pièce extrudée avec de l'eau savonneuse pour faciliter l'installation du pare-brise.
2. Insérer une corde dans la pièce extrudée en laissant assez de longueur à chaque extrémité pour faire une boucle. Vaporiser de l'eau savonneuse sur la corde et la pièce extrudée en caoutchouc (Figure 48).
3. Faire glisser le pare-brise dans la rainure de la pièce extrudée en caoutchouc en commençant par le bord inférieur arrondi. Avec une spatule en plastique, décaler la lèvres de la pièce extrudée en caoutchouc afin d'insérer progressivement le pare-brise dans la rainure.

**REMARQUE**

Vaporiser régulièrement du lubrifiant pour faciliter l'installation du pare-brise.

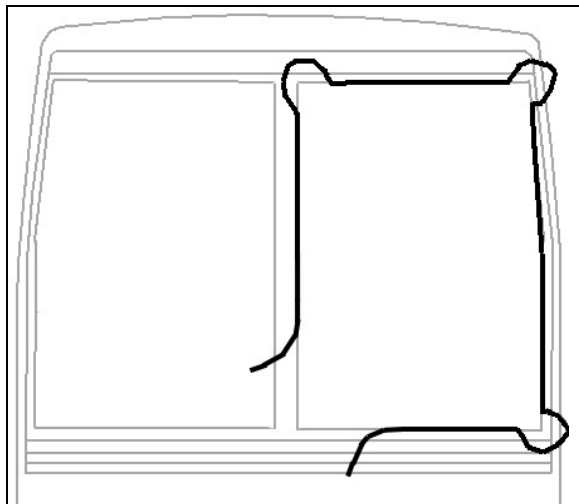


FIGURE 48 : INSTALLATION DU PARE-BRISE À L'AIDE D'UNE CORDE

4. Avec une spatule en plastique du même type, répéter la même opération depuis l'intérieur du véhicule, en insérant

progressivement le pare-brise dans la rainure.

**REMARQUE**

S'assurer que le bord inférieur du pare-brise est bien inséré dans la pièce extrudée en caoutchouc avant de s'occuper des côtés.

5. Ensuite, s'attaquer aux côtés du pare-brise en allant du bas vers le haut : décaler la lèvres de la pièce extrudée en caoutchouc afin d'insérer progressivement le pare-brise dans la rainure. Utiliser du lubrifiant à l'intérieur du véhicule également afin d'insérer le pare-brise dans la rainure de la pièce extrudée en caoutchouc.

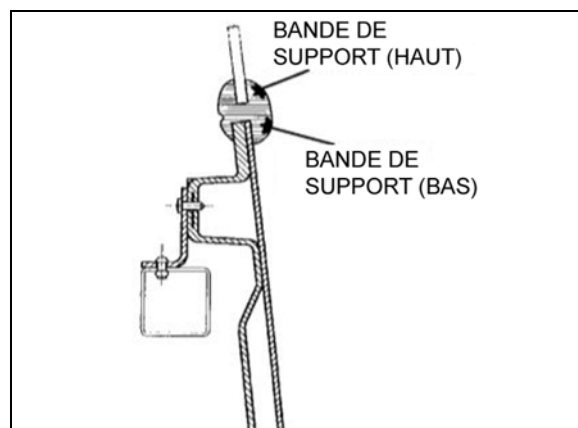


FIGURE 49 : VUE LATÉRALE DE L'INSTALLATION DU PARE-BRISE <sup>18745</sup>

6. Insérer d'abord le coin arrondi supérieur, puis finir avec le haut du pare-brise.
7. En haut du pare-brise, nettoyer la surface située entre la fibre de verre et la pièce extrudée en caoutchouc avec du Sika 205.

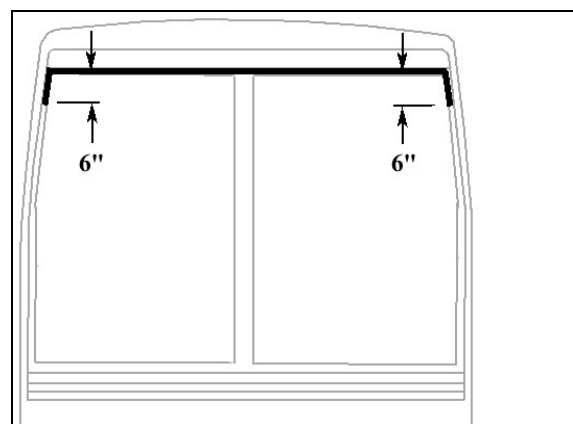


FIGURE 50: APPLICATION DE SIKA 221 GRIS

8. Appliquer du Sika 221 noir (Figure 50) entre la fibre de verre et la pièce extrudée en caoutchouc.

9. Vaporiser généreusement du lubrifiant sur le cordon de pare-brise et la rainure de la pièce extrudée en caoutchouc.

**REMARQUE**

*Au fil du temps, les joncs se rétractent. Serrer au maximum les extrémités des joncs dans le canal en V.*

10. À l'aide d'un outil de montage de joncs de pare-brise, insérer le cordon dans la rainure de la pièce extrudée en caoutchouc inférieure. Insérer progressivement le cordon en laissant 2 po supplémentaires à l'extrémité.
11. Il est essentiel de compresser le cordon tous les 6 po environ, en raison de sa tendance à se contracter lors du processus de séchage.
12. Lorsque le montage du cordon est presque terminé, couper le cordon à un angle de 45° en laissant ¼ po de longueur supplémentaire pour pallier la contraction du cordon au fil du temps, puis finir d'insérer le jonc.
13. Continuer avec les joncs latéraux et finir par les joncs supérieurs.
14. Réinstaller l'essuie-glace et le rideau de destination, si applicable.

- 18.3 INSTALLATION DE LA PIÈCE EXTRUDÉE EN CAOUTCHOUC ET DU PARE-BRISE

**ATTENTION**

La pièce extrudée en caoutchouc noire qui maintient le pare-brise dans l'ouverture ne s'ajuste correctement que dans une position. Trouver la position adéquate de la pièce extrudée à cette étape, et tracer des marques de référence au crayon gras pour éviter d'avoir à chercher la bonne position plus tard.

1. Nettoyer les surfaces d'étanchéité de l'ouverture du pare-brise avec du Sika 205 et laisser sécher pendant une à deux minutes.
2. Nettoyer la pièce extrudée en caoutchouc avec des serviettes éponges imbibées de Sika 205 et laisser sécher pendant une à deux minutes.

**REMARQUE**

*Faire passer les serviettes dans les canaux pour garantir un nettoyage approprié de ces zones difficiles.*

3. Trouver les marques de référence tracées plus tôt et installer la pièce extrudée en caoutchouc dans l'ouverture du pare-brise.
4. Installer le pare-brise conformément au paragraphe 10.2 : « Installation du pare-brise uniquement ».

## 19. PANNEAUX DE CARROSSERIE ET PORTES

Chacune des portes doit être examinée pour en vérifier le bon fonctionnement. Y compris le système de verrouillage. Vérifier aussi que les portes ne présentent pas de dommages et qu'aucune pièce ne manque ou ne s'est détachée. Réparer ou remplacer les pièces au besoin.

Sauf indication contraire, les panneaux de carrosserie et les portes doivent être alignés et centrés sur les panneaux qui les entourent. En général, un intervalle de ¼ po (6 mm) entre les panneaux doit être respecté. Voir la Figure 51 pour connaître les intervalles précis.

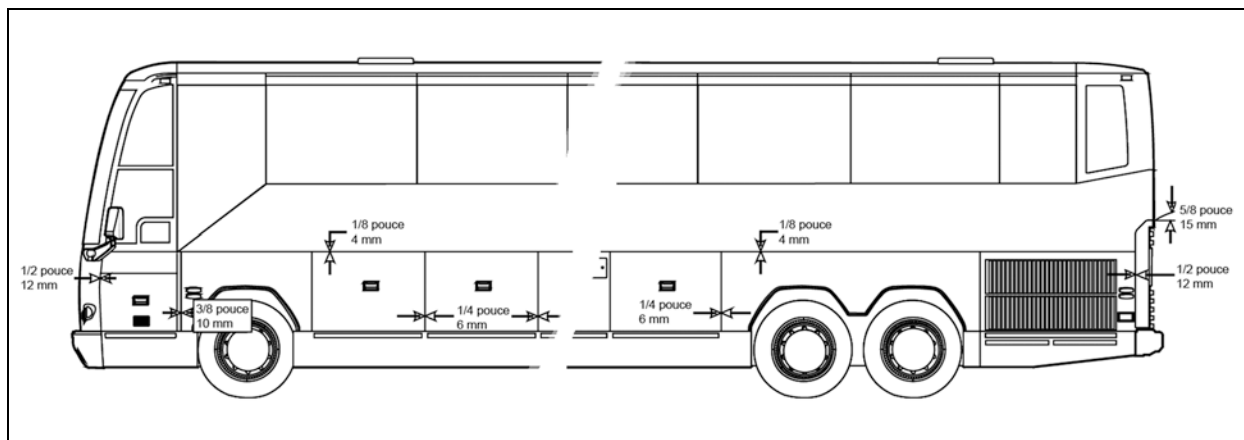


FIGURE 51: ESPACEMENT DES FENÊTRES ET DES PANNEAUX DE CARROSSERIE

18746

## 20. PORTE D'ACCÈS À L'ÉLÉVATEUR POUR FAUTEUILS ROULANTS

### 20.1 INSTALLATION



### ATTENTION

Installer la porte coulissante sur un dispositif de levage approprié qui permettra de lever et de positionner correctement la porte.

1. Soulever et placer la porte coulissante près de l'ouverture.
2. Pousser la porte dans l'ouverture en s'assurant que les taquets de positionnement sont bien insérés dans leur logement, puis faire pivoter la charnière principale et fixer la porte avec quatre boulons. Ne pas serrer complètement les boulons pour le moment.
3. Séparer le dispositif de levage de la porte coulissante.

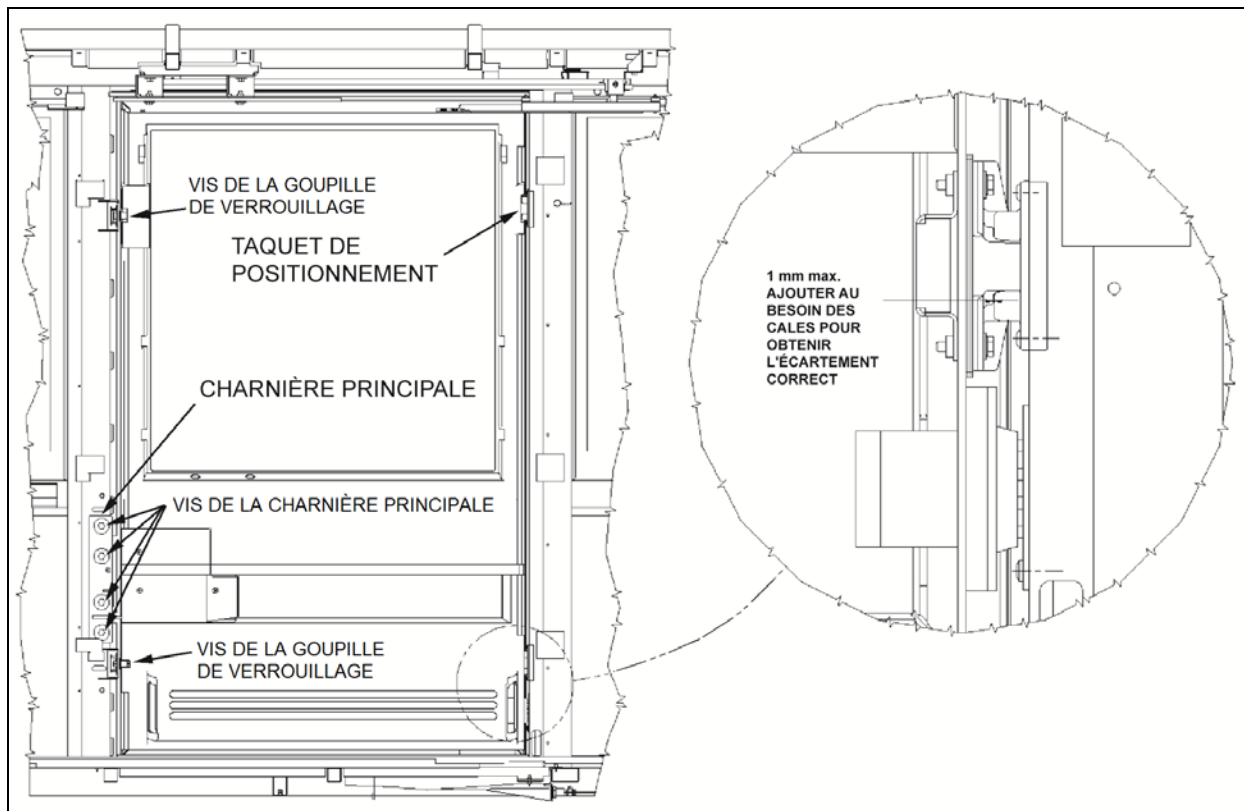


FIGURE 52: INSTALLATION DE LA PORTE COULISSANTE D'ACCÈS À L'ÉLEVATEUR POUR FAUTEUILS ROULANTS 18739

## 20.2 AJUSTEMENT

1. Régler la hauteur de la porte coulissante par rapport aux fenêtres et aux panneaux latéraux.
2. Faire glisser la traverse supérieure dans le bras supérieur, puis fixer la traverse à la structure avec un boulon. Ne pas serrer complètement le boulon pour le moment (voir la Figure 53).

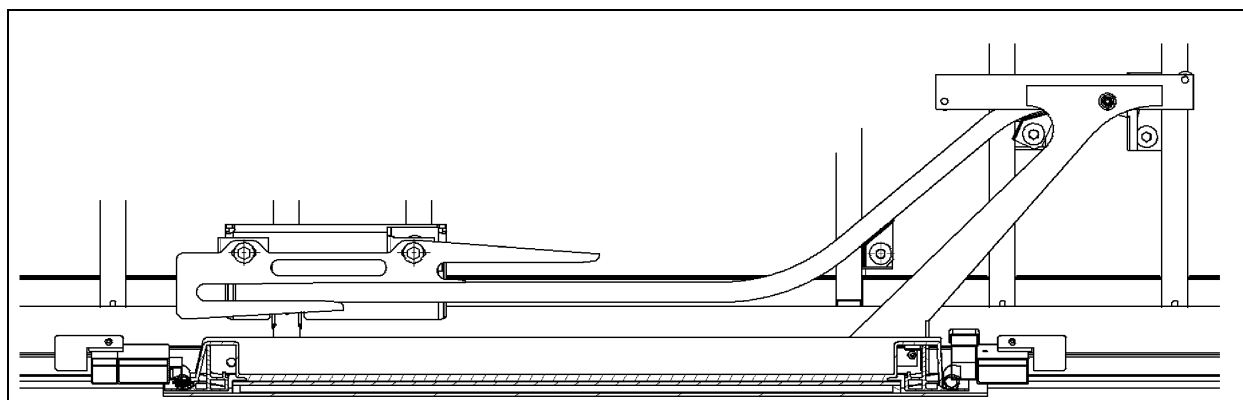


FIGURE 53: BRAS SUPÉRIEUR ET TRAVERSE DE L'ÉLEVATEUR POUR FAUTEUILS ROULANTS

3. Tirer la porte vers l'intérieur ou la pousser depuis l'extérieur pour l'ajuster par rapport à la surface extérieure du véhicule.
4. - Desserrer le boulon du bras supérieur situé sur le côté de la porte.
  - Placer la traverse supérieure à 3 mm du support du plafond.
  - Baisser le bras supérieur et serrer le boulon de fixation du bras.

- Tirer la traverse supérieure vers l'intérieur afin d'éliminer le jeu entre le galet et la traverse, puis serrer le boulon de fixation de la traverse situé à l'arrière.
- Pousser la traverse inférieure vers l'extérieur afin d'éliminer le jeu entre le galet et la traverse, puis serrer le boulon de fixation de la traverse situé à l'arrière.

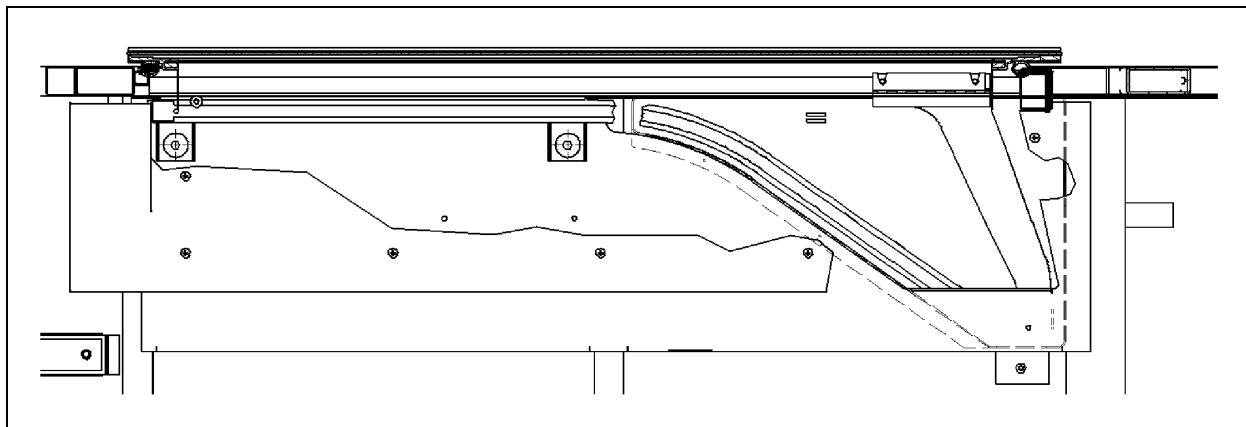


FIGURE 54: INSTALLATION DE LA TRAVERSE INFÉRIEURE DE L'ÉLÉVATEUR POUR FAUTEUILS ROULANTS

5. Ajuster l'intervalle entre les taquets de positionnement et leur logement. L'intervalle doit se situer entre 0,5 et 1,5 mm. Ajouter des cales sous les taquets pour obtenir le bon réglage.
6. Éliminer les jeux présents au niveau du bras supérieur en soulevant la charnière principale avec un levier. Serrer les boulons de la charnière principale.

**COUPLE DE SERRAGE: 31-38 lb-pi (42-52 Nm)**

**REMARQUE**

*Ne pas exercer une trop grande force pour soulever la porte.*

7. Ouvrir complètement la porte coulissante de l'élévateur pour fauteuils roulants.
8. - Tirer la traverse supérieure vers l'intérieur afin d'éliminer le jeu entre le galet et la traverse, puis fixer la traverse avec des boulons à l'avant et au centre. Au besoin, ajouter des cales entre la traverse et la structure avant de serrer les boulons.
  - Pousser la traverse inférieure vers l'extérieur du véhicule afin d'éliminer le jeu entre le galet et la traverse, puis fixer la traverse avec des boulons à l'avant et au centre. Veiller à ce que les galets restent en contact avec le support lorsque la porte commence à se fermer.
9. Ajuster la distance entre le bas du guide et le galet lorsque la porte est complètement ouverte. La distance requise est de 2 à 3 mm. Veiller à ce que le galet reste en contact avec le guide.
10. Installer les gâches et les ajuster.

**COUPLE DE SERRAGE: 54-66 lb-pi (73-89 Nm)**

**REMARQUE**

*S'assurer qu'il y a bien un intervalle de 2 mm entre la structure de la porte et la gâche.*

11. Ajuster le déblocage des loquets, qui doivent s'ouvrir simultanément.



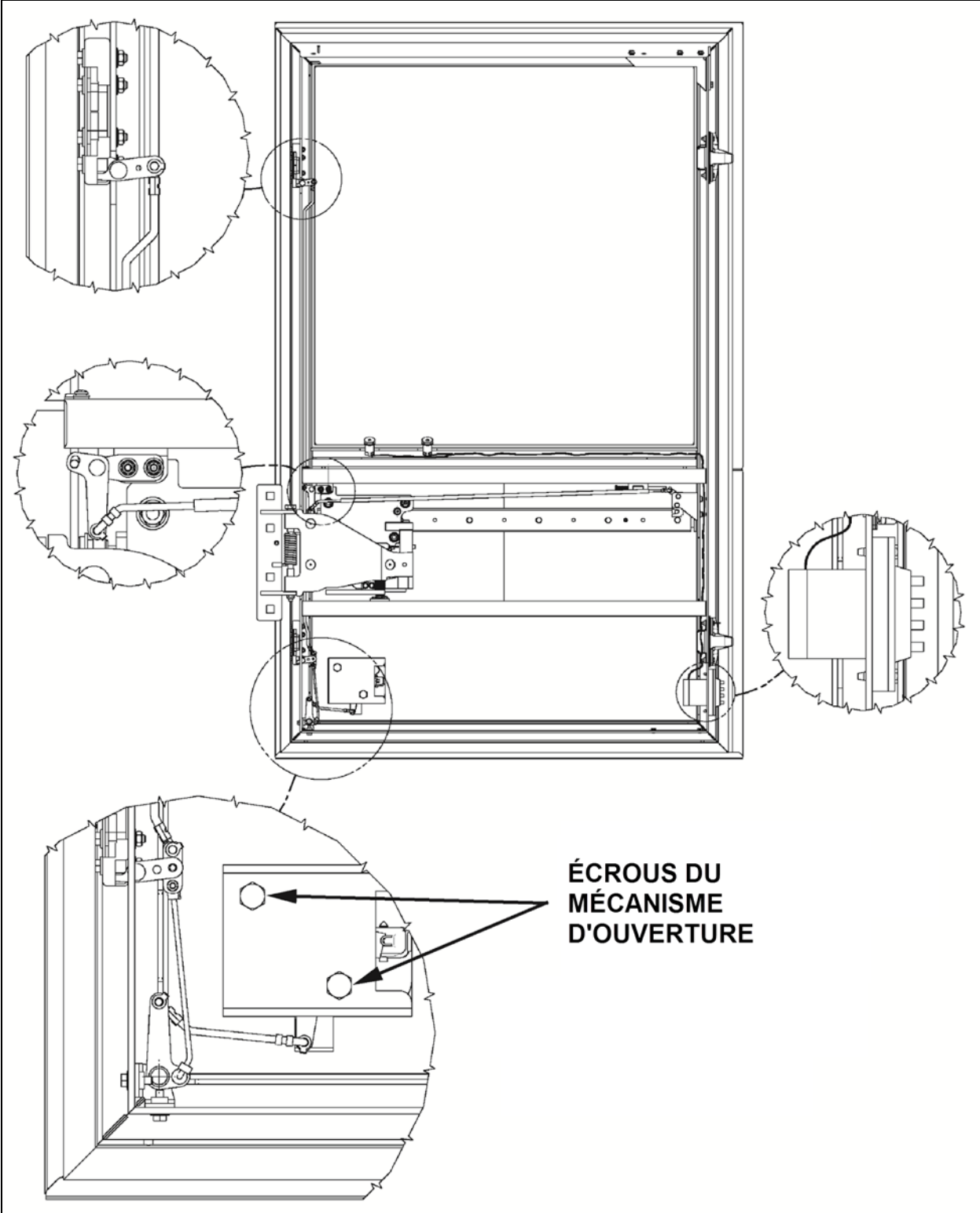


FIGURE 55: MÉCANISME D'OUVERTURE DE LA PORTE COULISSANTE D'ACCÈS À L'ÉLEVATEUR POUR FAUTEUILS ROULANTS 18740

## 21. PORTES DU COMPARTIMENT À BAGAGES

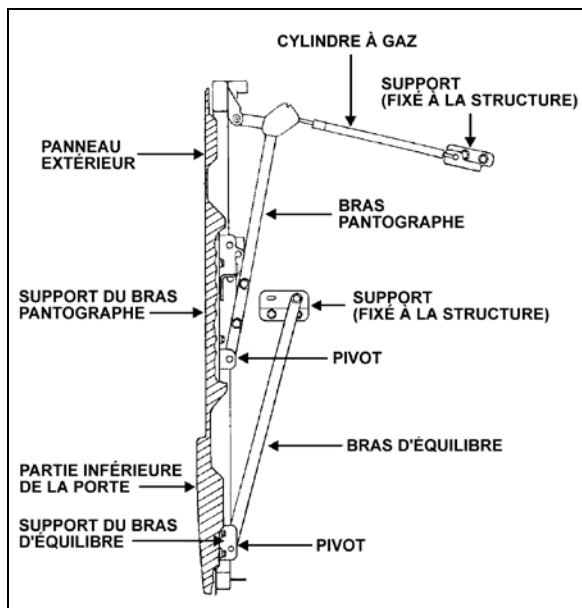


FIGURE 56:PORTES DU COMPARTIMENT À BAGAGES

Sur le H3-41 il y a six portes de compartiment à bagages à pantographe, tandis qu'il y en a huit sur le H3-45 et le VIP (en fonction des options, le modèle VIP peut même disposer de plus de portes à pantographe). La conception de ces portes est identique. Une poignée de porte centrale verrouillable avec une clé déverrouille la porte, qui peut alors être tirée ou soulevée parallèlement au côté du véhicule. La porte reste ouverte grâce à deux vérins pneumatiques, ce qui libère l'accès à l'ouverture du compartiment à bagages.

Lorsque la porte est complètement ouverte, il est possible de la fermer en tirant le panneau de la porte vers le bas. Dès que la porte semble se fermer seule, la laisser aller. La porte se remettra facilement en place dans le contour de l'ouverture du compartiment et sera maintenue fermée grâce à deux loquets. Pour ouvrir la porte, soulever la poignée centrale afin de déverrouiller la porte et pousser la porte vers le haut. Si la porte ne reste pas complètement ouverte, au moins un des deux vérins pneumatiques est défectueux. Pour tester les vérins, maintenir la porte complètement ouverte avec l'équipement approprié. Déconnecter l'embout de l'un des vérins et essayer de rétracter la tige. Si une résistance est perçue, c'est que le vérin pneumatique est en état de marche et peut être réinstallé. Si la tige se rétracte en exerçant peu d'effort, le vérin est défectueux et doit être remplacé

immédiatement. Tester l'autre vérin de la porte de la même façon.

### REMARQUE

*En cas de défaillance ou dans des situations particulières, utiliser des butées de porte pour maintenir la porte ouverte.*

### 21.1 RÉGLAGE DU PANTOGRAPHE



### AVERTISSEMENT

Garer le véhicule de façon sécuritaire, serrer le frein de stationnement, arrêter le moteur et mettre l'interrupteur principal d'alimentation à la position « OFF » hors tension avant d'effectuer des travaux sur le véhicule.

### REMARQUE

Au besoin, voir la Figure 56 pour connaître les composants des portes.

Si la porte penche à l'ouverture ou si le pantographe ne fonctionne pas correctement, c'est probablement parce que les bras du pantographe sont mal réglés.

Mesurer la distance entre l'extrémité de l'un des bras du pantographe et un bord droit de la structure. Répéter la procédure pour l'autre bras. La distance doit être égale des deux côtés. Si ce n'est pas le cas, incliner le bras approprié jusqu'à ce que la mesure souhaitée soit obtenue (Figure 58 et Figure 59).

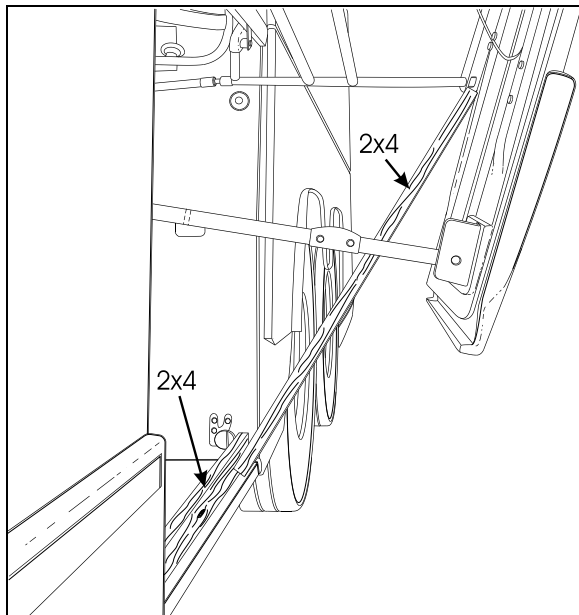


FIGURE 57 : AJUSTEMENT D'UN PANTOGRAPHE 18319

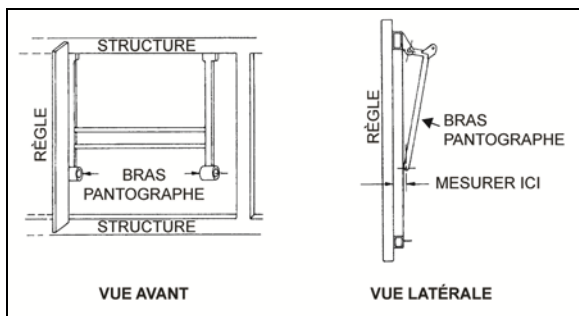


FIGURE 58 : AJUSTEMENT D'UNE PORTE À PANTOGRAPHE 18062

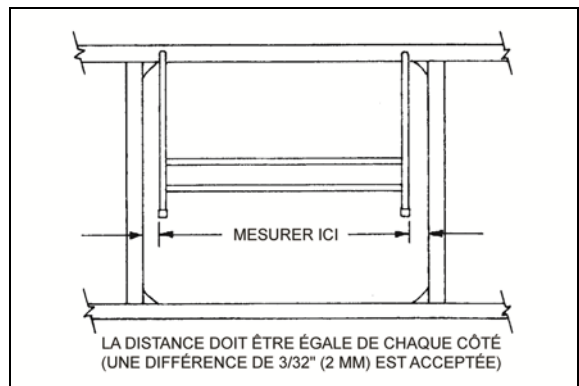


FIGURE 59 : AJUSTEMENT D'UNE PORTE À PANTOGRAPHE 18063

Les portes peuvent être ajustées en inclinant les bras comme suit :

1. Ouvrir à moitié la porte.
2. Installer un morceau de bois (p. ex., un format 2 x 4) en bas du compartiment à bagages. Le placer de façon à ce qu'il

repose sur les gâches et ne glisse pas plus loin dans le compartiment.

3. Installer un autre morceau de bois 2 x 4 entre le premier morceau de bois et le bas du pivot du bras de pantographe le plus bas (ou le plus court) (Figure 57).
4. Tirer le côté opposé de la porte vers le bas pour incliner la porte par rapport au pivot du bras du pantographe (qui est bloqué par le morceau de bois).
5. Lorsque la porte est droite, enlever les morceaux de bois et vérifier que la porte fonctionne et est ajustée correctement. Une différence de 3/32 po (2 mm) est acceptée entre les deux côtés (Figure 59).
6. Répéter l'opération autant que nécessaire.

## 22. POIGNÉES DE PORTES

Les poignées des portes du compartiment ne sont pas réparables. Lorsqu'une poignée de porte doit être démontée, procéder comme suit :

1. Dévisser les quatre vis de fixation.
2. Retirer les deux fils qui connectent la poignée aux mécanismes de verrouillage du loquet de la porte.
3. Pour installer une nouvelle poignée, inverser la procédure.

### 23. PORTE DU COMPARTIMENT MOTEUR

La porte arrière du compartiment moteur (Figure 60) s'ouvre de la même façon que les portes du compartiment à bagages et est maintenue ouverte par trois vérins pneumatiques (Prevost numéro 980024). Pour ouvrir le compartiment moteur, soulever la poignée accessible du côté droit du compartiment.

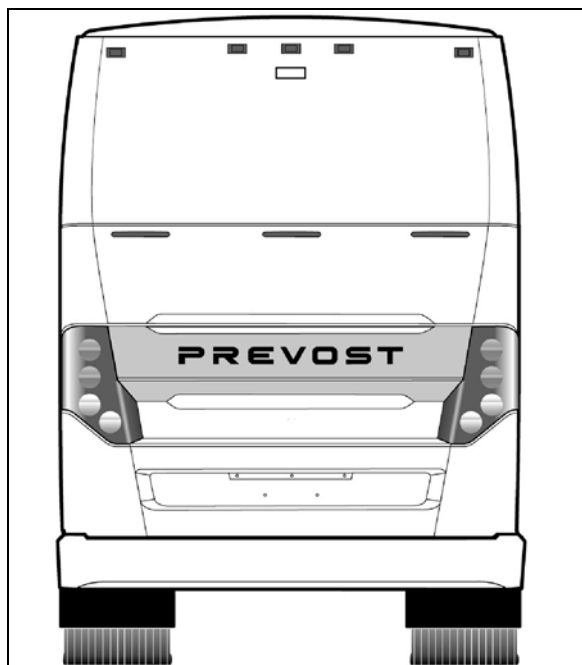


FIGURE 60 : PORTE DU COMPARTIMENT MOTEUR 18497

Lorsque la poignée est poussée vers le haut, elle tire sur deux fils d'acier, chacun d'entre eux étant connecté à un loquet qui verrouille la porte arrière. Les deux fils d'acier sont reliés à la poignée de déverrouillage et leur longueur peut être ajustée afin de garantir le déverrouillage des loquets lorsque la poignée est soulevée.

#### 23.1 AJUSTEMENT DE LA PORTE DU COMPARTIMENT MOTEUR

Comme indiqué ci-dessus, le mécanisme de la porte du compartiment moteur est similaire à celui de la porte du compartiment à bagages. Il se sert d'un pantographe et de trois vérins pneumatiques pour faire monter ou descendre la porte.

Pour procéder à un léger ajustement horizontal ou vertical :

1. Ouvrir à moitié la porte.
2. Avec l'aide d'un assistant, tirer un côté de la porte vers le bas tout en tenant l'autre côté

afin d'incliner les bras du pantographe dans la position souhaitée.

3. Fermer la porte et vérifier que le bord supérieur de la porte est parallèle à la structure arrière du véhicule. Il doit y avoir un intervalle de 10 à 15 mm.
4. Répéter l'opération autant que nécessaire.

#### 23.2 RÉGLAGE MINEUR DE LA PROFONDEUR DU BORD SUPÉRIEUR

Deux butées à ressort en caoutchouc peuvent être ajustées. Elles se situent près du bord supérieur, de chaque côté de la porte arrière.

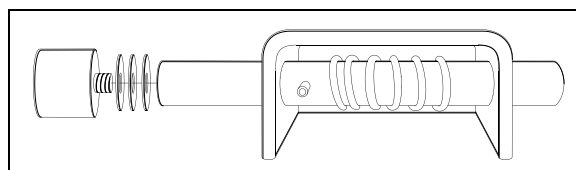


FIGURE 61 : BUTÉE DE PORTE

18324

Pour ajuster une butée :

1. Ouvrir la porte.
2. Dévisser la butée de caoutchouc.
3. Ajouter ou enlever des rondelles au besoin.
4. Revisser fermement la butée de caoutchouc.

#### 23.3 RÉGLAGE MINEUR DE LA PROFONDEUR DU BORD INFÉRIEUR

1. Ouvrir la porte.
2. Desserrer légèrement les gâches de chaque côté de la porte.
3. À l'aide d'un marteau, frapper doucement la gâche pour l'orienter dans la direction souhaitée (vers l'intérieur ou l'extérieur).
4. Fermer doucement la porte et vérifier qu'elle est bien ajustée.
5. Répéter les étapes 3 et 4 pour ajuster l'autre gâche.
6. Lorsque la profondeur de la porte est ajustée dans les quatre coins, les deux bords verticaux de la porte doivent être parallèles à la structure de la carrosserie.
7. Serrer fermement les deux gâches pour les verrouiller en place.

## 24. GRILLE D'ADMISSION D'AIR DU MOTEUR

Lorsque nécessaire, la grille d'admission d'air du moteur peut être remplacée comme suit :

1. Couper le joint qui entoure la grille avec un couteau à bord coupant.
2. Retirer la grille du véhicule.
3. Avec le couteau, enlever autant de colle que possible sur l'ouverture de la grille.
4. Sabler le bord arrière de la nouvelle grille pour éliminer l'aspect brillant.
5. Nettoyer avec de l'alcool et essuyer.
6. Appliquer de l'apprêt SIKA 205 sur l'ouverture et les bords de la grille. Laisser sécher pendant au moins deux minutes pour que les produits chimiques s'évaporent.
7. Appliquer de la colle SIKA 255 à mûrissement rapide sur les bords de la grille.
8. Installer la grille sur le véhicule, l'ajuster et la fixer avec du ruban de masquage. Laisser un temps de prise de huit heures.

## 25. AJUSTEMENT DE LA PORTE DU RADIATEUR

### 25.1 AJUSTEMENT DE LA HAUTEUR DE LA PORTE

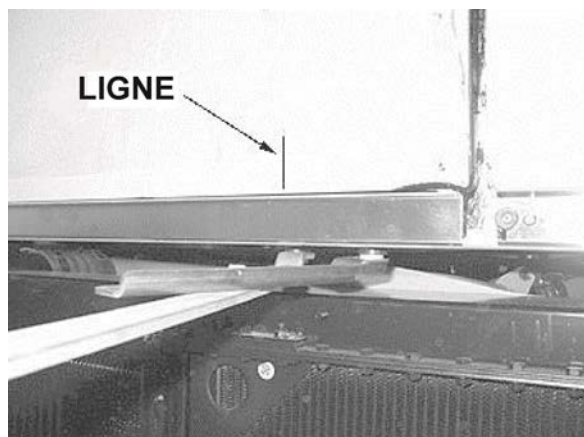


FIGURE 62: LIGNE DE RÉFÉRENCE

1. Avec un crayon, tracer sur le panneau latéral une ligne vis à vis du balancier.
2. À l'aide d'un maillet en caoutchouc, ajuster la partie inférieure du bras du pantographe afin d'obtenir  $4 \pm 1$  mm entre le panneau latéral et la porte du compartiment moteur (voir les Figure 62 et Figure 63).



FIGURE 63: RÉGLAGE DE BRAS DE PANTOGRAPHE

3. Serrer le boulon.

### 25.2 AJUSTEMENT LATÉRAL DE LA PORTE



FIGURE 64 AJUSTEMENT LATÉRAL DE LA PORTE

1. À l'aide d'un maillet en caoutchouc, ajuster la position de la porte du radiateur par rapport au bras du pantographe de façon à ce que la porte soit parallèle au panneau latéral et à la porte du compartiment moteur.
2. Serrer les deux boulons.

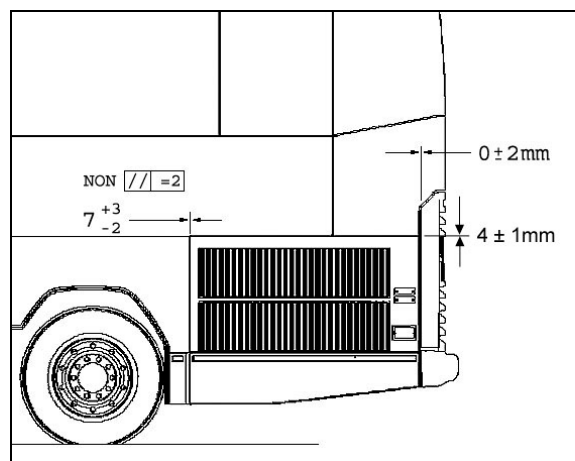


FIGURE 65: ALIGNEMENT ADÉQUAT

### 25.3 AJUSTEMENT DE LA PROFONDEUR DE LA PORTE

1. Fermer la porte du radiateur.
2. Vérifier le parallélisme entre la porte du radiateur et l'aile arrière ( $0 \pm 2$  mm max.).
3. Si la porte rentre trop à l'intérieur, l'ajuster avec un maillet en caoutchouc. (Voir Figure 67)
4. Serrer le boulon.
5. Fermer la porte du radiateur afin de vérifier que les loquets sont bien ajustés. Si

l'intervalle est trop faible ou trop important, ajuster le positionnement des loquets.

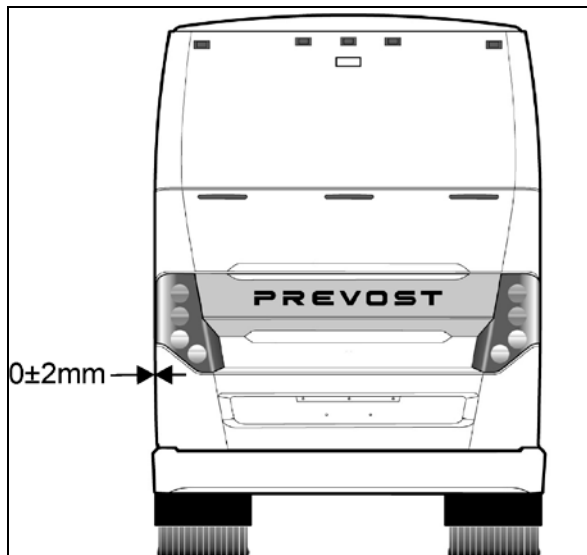


FIGURE 66: AJUSTEMENT DE LA PROFONDEUR DE LA PORTE

6. S'assurer que la gâche du loquet s'engage d'au moins 10 mm derrière la plaque de la gâche. Ajouter ou enlever des entretoises au besoin. Vérifier que la porte est bien ajustée et qu'elle fonctionne correctement. Serrer les boulons des loquets.



FIGURE 67: AJUSTEMENT DE LA PROFONDEUR DE LA PORTE

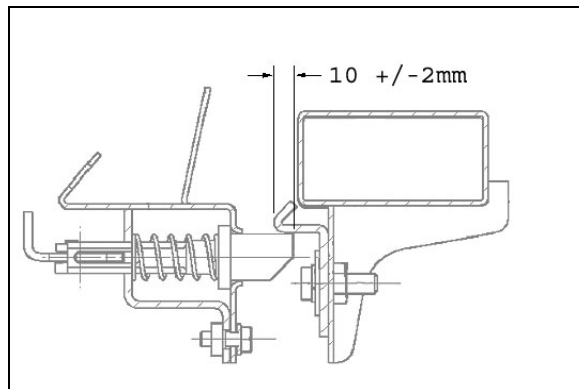


FIGURE 68: AJUSTEMENT DES LOQUETS DE LA PORTE

## 26. AJUSTEMENT DE LA PORTE DU CONDENSEUR

1. Ouvrir la porte du condenseur.
2. Desserrer les écrous (1, Figure 69) tenant la charnière (3, Figure 69) à la fixation de charnière (4, Figure 69). Le fait de desserrer les écrous (1, Figure 69) permet de déplacer le condenseur vers la gauche ou la droite et vers le haut ou le bas.
3. Ajuster la position du condenseur par rapport à la charnière.
4. Serrer les écrous.
5. Desserrer les écrous de support qui fixent le panneau au condenseur. Le panneau (6, Figure 69) peut alors être déplacé vers l'intérieur ou l'extérieur, vers la gauche ou la droite, et vers le haut ou le bas.
6. Ajuster le panneau du condenseur par rapports aux supports (2, Figure 69 et 5, Figure 69).
7. Serrer les écrous.
8. Respecter l'intervalle requis entre les panneaux de finition extérieurs. ( Figure 51)
9. Vérifier que la porte s'ouvre librement et se ferme correctement. Il peut être nécessaire d'ajuster le loquet de la porte pour qu'il soit parfaitement ajusté et que tout fonctionne au mieux.

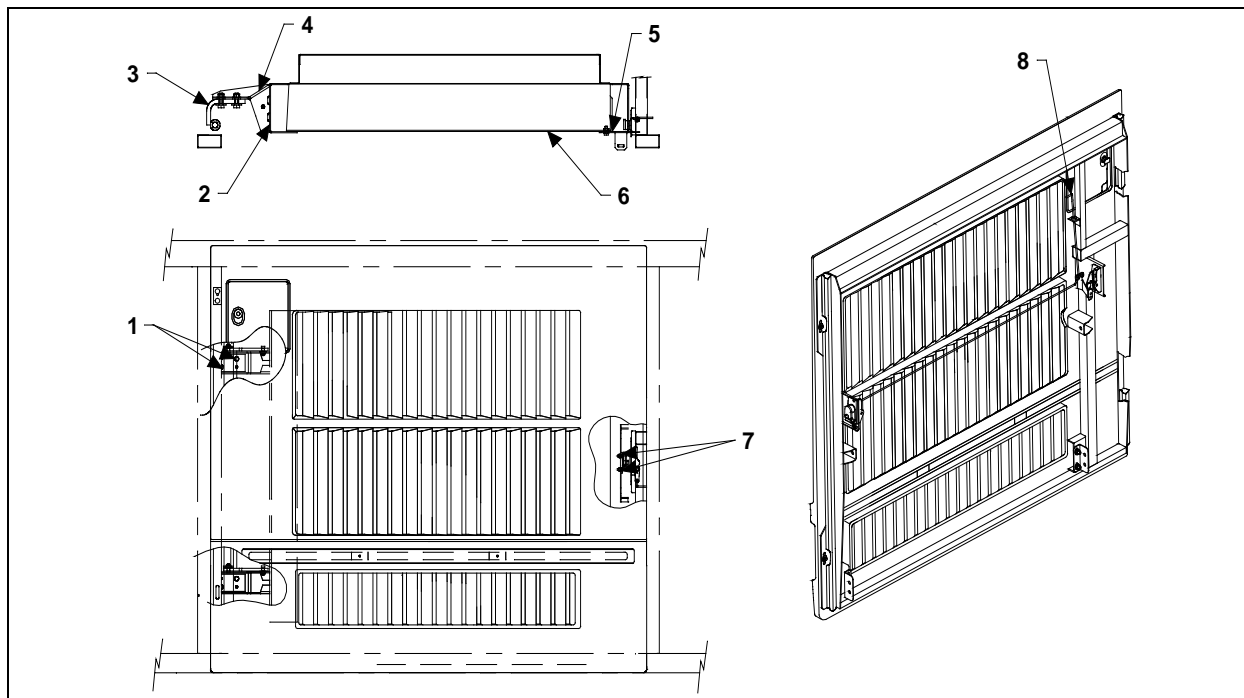
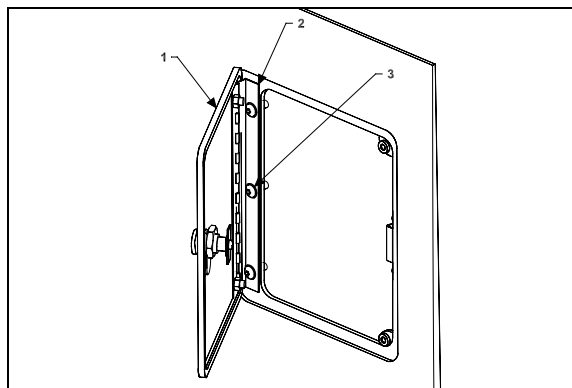


FIGURE 69 : PORTE DU COMPARTIMENT DU CONDENSEUR  
D280201



**27. PORTE DU RÉSERVOIR DE CARBURANT**

1. Ouvrir la porte du réservoir de carburant (1, Figure 70).



**FIGURE 70: PORTE DU RÉSERVOIR DE CARBURANT**  
03046

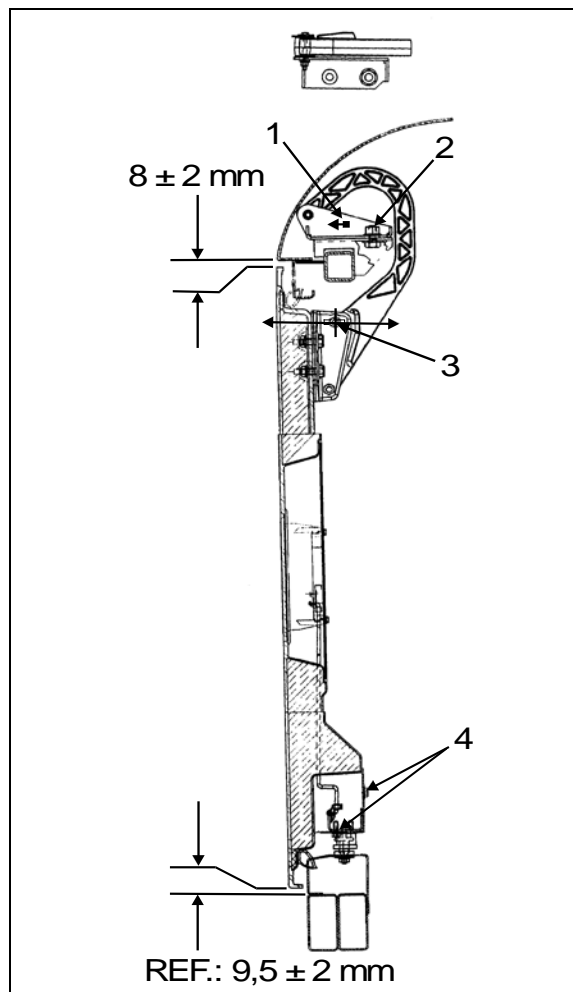
2. Desserrer les vis (3, Figure 70) qui fixent le panneau à la charnière (2, Figure 70).
3. Ajuster la position de la porte du réservoir de carburant jusqu'à ce qu'elle soit à la bonne distance par rapport aux pièces de finition extérieures ( Figure 51).
4. Serrer les écrous.
5. Vérifier que la porte s'ouvre librement et se ferme correctement.

**28. COMPARTIMENT DE SERVICE AVANT**

L'ajustement de la porte du compartiment de service avant peut être effectué en suivant les étapes ci-dessous :

1. Ouvrir la porte.
2. Desserrer l'écrou (2, Figure 71).
3. Déplacer la pièce (1, Figure 71) le plus près possible de l'extérieur de l'autocar, de façon à ce qu'il y ait suffisamment d'espace pour que la porte s'ouvre.
4. Desserrer l'écrou (2, Figure 71).
5. Desserrer l'écrou (3, Figure 71). La charnière permet à la porte de bouger vers l'intérieur ou l'extérieur.
6. Ajuster le panneau de la porte afin de laisser le même intervalle que pour les panneaux voisins ou se référer à la Figure 51 pour connaître les intervalles précis. Si

nécessaire, se servir de l'ajustement permis par la pièce mobile numéro 1, Figure 71.



**FIGURE 71 : CHARNIÈRE DE PORTE SUPÉRIEURE**  
18194

7. Desserrer les vis (5, Figure 72) pour pouvoir déplacer la porte vers le haut ou le bas.
8. Ajuster la position de la porte.
9. Serrer les vis.
10. Vérifier que la porte s'ouvre librement et se ferme correctement. Il peut être nécessaire d'ajuster le loquet de la porte pour qu'il soit parfaitement ajusté et que tout fonctionne au mieux.

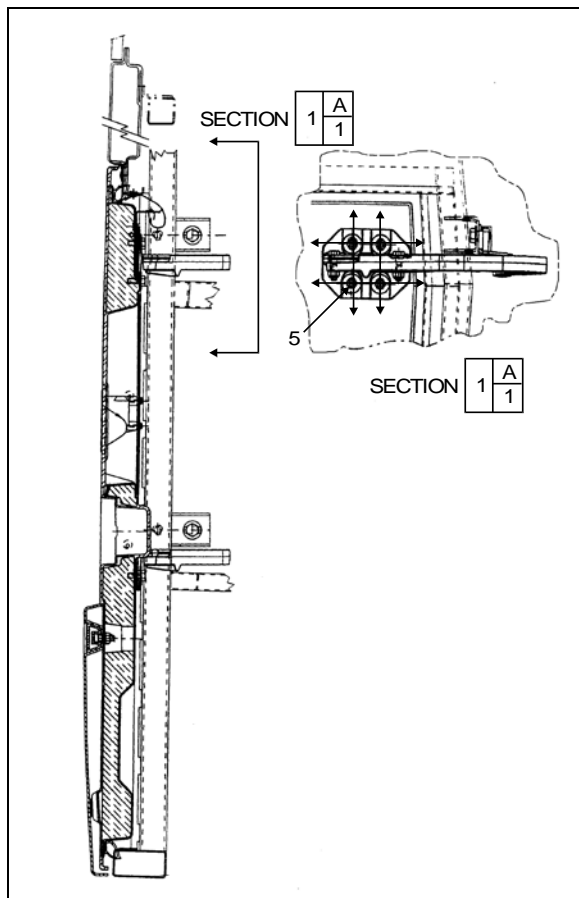


FIGURE 72: PORTE DU COMPARTIMENT DE SERVICE  
AVANT 18195

### 28.1 AJUSTEMENT DU MÉCANISME DE VERROUILLAGE

Pour ajuster le mécanisme de verrouillage et la gâche, ouvrir la porte pour pouvoir accéder à la gâche. Desserrer légèrement la gâche. Avec un marteau, ajuster la gâche de façon à la centrer dans le mécanisme de verrouillage de la porte. Serrer la gâche. Vérifier que la porte est bien ajustée et qu'elle fonctionne correctement.

## 29. PORTE DROITE DU COMPARTIMENT MOTEUR

La porte droite du compartiment moteur peut être ajustée en suivant les étapes suivantes :

1. Ouvrir la porte.
2. Desserrer l'écrou (1, Figure 73).
3. Déplacer la pièce (3, Figure 73) tel qu'illustré dans la figure pour l'ajuster vers la gauche ou la droite.
4. Serrer l'écrou (1, Figure 73).
5. Desserrer l'écrou (2, Figure 73).
6. La charnière permet à la porte de bouger vers l'intérieur ou l'extérieur.
7. Ajuster la porte jusqu'à ce qu'elle soit à la bonne distance par rapport aux pièces de finition extérieures ( Figure 51).
8. Desserrer les vis (4, Figure 74).
9. Les vis permettent de déplacer la porte vers le haut ou le bas.
10. Ajuster la position de la porte jusqu'à ce qu'elle soit à la bonne distance par rapport aux pièces de finition extérieures ( Figure 51).
11. Serrer les vis.

Vérifier que la porte s'ouvre librement et se ferme correctement. Il peut être nécessaire d'ajuster le loquet de la porte pour qu'il soit parfaitement ajusté et que tout fonctionne au mieux.

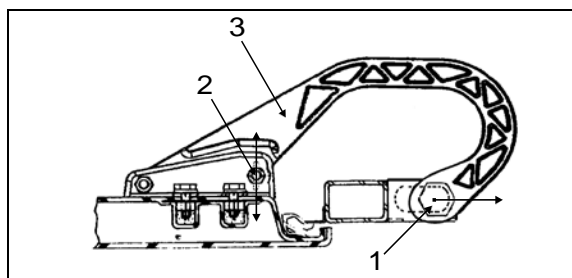


FIGURE 73 : CHARNIÈRE DE PORTE SUPÉRIEURE  
18196

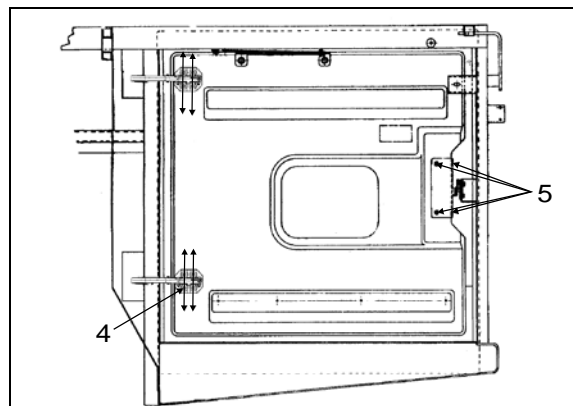


FIGURE 74: PORTE DU COMPARTIMENT MOTEUR18633\_1

### 29.1 AJUSTEMENT DU MÉCANISME DE VERROUILLAGE

Pour ajuster le mécanisme de verrouillage et la gâche, ouvrir la porte pour pouvoir accéder à la gâche. Desserrer légèrement la gâche. Avec un marteau, ajuster la gâche de façon à la centrer dans le mécanisme de verrouillage de la porte. Serrer la gâche. Vérifier que la porte est bien ajustée et qu'elle fonctionne correctement.

**30. AJUSTEMENT DE LA PORTE DE L'ÉVAPORATEUR**

1. Ouvrir la porte.
2. Desserrer l'écrou (1, Figure 75).
3. Déplacer la pièce tel qu'illustré dans la figure pour l'ajuster vers la gauche ou la droite.
4. Serrer l'écrou (1, Figure 75).
5. Desserrer l'écrou (2, Figure 75). La charnière permet à la porte de bouger vers l'intérieur ou l'extérieur.
6. Ajuster la porte jusqu'à ce qu'elle soit à la bonne distance par rapport aux pièces de finition extérieures ( Figure 51).
7. Desserrer les vis (3, Figure 75). Les vis permettent de déplacer la porte vers le haut ou le bas.
8. Ajuster la position de la porte jusqu'à ce qu'elle soit à la bonne distance par rapport aux pièces de finition extérieures ( Figure 51).

9. Serrer les vis.

Vérifier que la porte s'ouvre librement et se ferme correctement. Il peut être nécessaire d'ajuster le loquet de la porte pour qu'il soit parfaitement ajusté et que tout fonctionne au mieux.

**30.1 AJUSTEMENT DU MÉCANISME DE VERROUILLAGE**

1. Pour ajuster le mécanisme de verrouillage et la gâche :
2. Ouvrir la porte pour pouvoir accéder à la gâche.
3. Desserrer légèrement la gâche.
4. Avec un marteau, ajuster la gâche de façon à la centrer dans le mécanisme de verrouillage de la porte.
5. Serrer la gâche. Vérifier que la porte est bien ajustée et qu'elle fonctionne correctement.

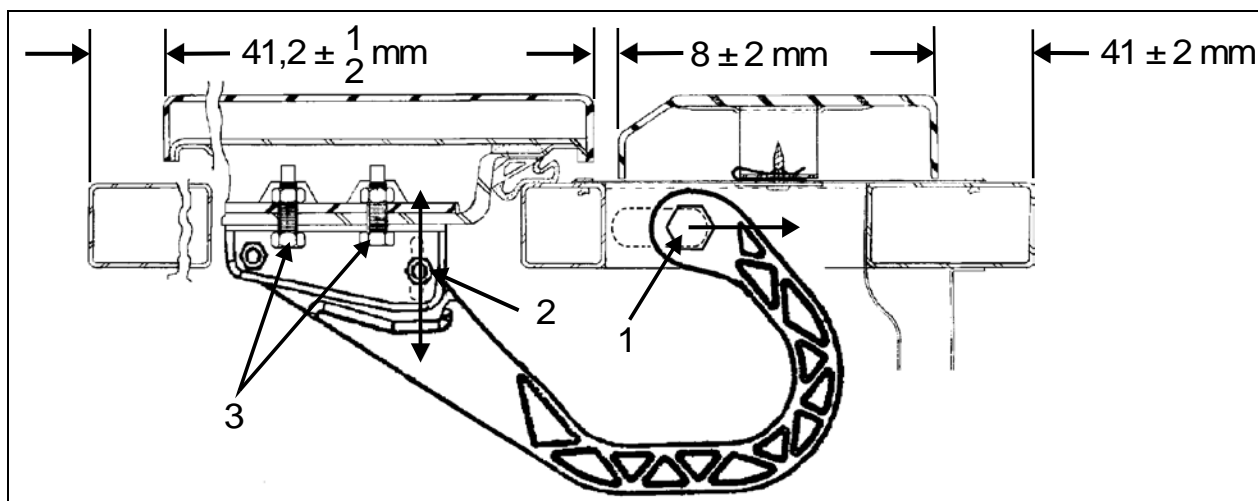


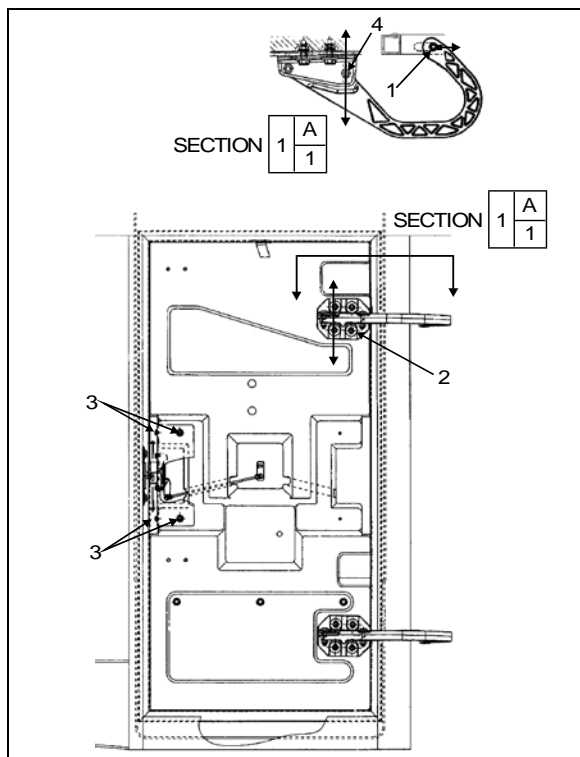
FIGURE 75: PORTE DE L'ÉVAPORATEUR

18198

### 31. COMPARTIMENT PRINCIPAL D'ALIMENTATION

Pour ajuster la porte du compartiment principal d'alimentation :

1. Desserrer l'écrou (1, Figure 76).



**FIGURE 76 : PORTE DU COMPARTIMENT PRINCIPAL D'ALIMENTATION**

18199

2. Déplacer la pièce tel qu'illustré dans la figure pour l'ajuster vers la gauche ou la droite.
3. Serrer l'écrou (1, Figure 76).
4. Desserrer l'écrou (4, Figure 76).
5. La charnière permet à la porte de bouger vers l'intérieur ou l'extérieur.
6. Ajuster le panneau de la porte afin de laisser le même intervalle que pour les panneaux voisins ou se référer à la Figure 51 pour connaître les intervalles précis.
7. Desserrer les vis (2, Figure 76). Les vis permettent de déplacer la porte vers le haut ou le bas.
8. Ajuster la position de la porte.

Serrer les vis.

Vérifier que la porte s'ouvre librement et se ferme correctement. Il peut être nécessaire

d'ajuster le loquet de la porte pour qu'il soit parfaitement ajusté et que tout fonctionne au mieux.

#### 31.1 AJUSTEMENT DU MÉCANISME DE VERROUILLAGE

Pour ajuster le mécanisme de verrouillage et la gâche :

1. Ouvrir la porte pour pouvoir accéder à la gâche.
2. Desserrer légèrement la gâche.
3. Avec un marteau, ajuster la gâche de façon à la centrer dans le mécanisme de verrouillage de la porte.
4. Serrer la gâche.

Vérifier que la porte est bien ajustée et qu'elle fonctionne correctement.

## 32. AILES

Sur les véhicules de série H, toutes les ailes s'enlèvent facilement pour pouvoir procéder à l'entretien des freins et de la suspension. Chaque aile arrière est fixée à la structure du véhicule grâce à trois supports à ressorts mécaniques.

### 32.1 DÉMONTAGE DE L'AILE ARRIÈRE

1. Pousser la tige à ressort sur le côté pour que le verrou se désengage.
2. Soutenir l'aile ou demander à quelqu'un de la tenir.
3. Répéter l'étape 1 pour libérer les deux supports restants.
4. En tenant fermement l'aile, la tirer vers le bas jusqu'à ce que le bord supérieur se détache des plaques de fixation.

Pour réinstaller l'aile, suivre la procédure inverse.

### 32.2 DÉMONTAGE DE L'AILE AVANT

1. En bas de l'aile, enlever les vis de fixation d'un côté.
2. Soutenir l'aile ou demander à quelqu'un de la tenir.
3. Enlever la vis de l'autre côté de l'aile.
4. Tirer l'aile vers le bas jusqu'à ce que le bord supérieur se détache des plaques de fixation.

Pour réinstaller l'aile, suivre la procédure inverse.

### 33. FACE ARRIÈRE

La face arrière, qui est en fibre de verre, n'a pas besoin d'être entretenue, mais seulement repeinte, au besoin. Pour les dommages mineurs, se référer à la section 4 « Réparation avec de la fibre de verre » et à la section 5 « Peinture ». Si un remplacement de la face arrière est nécessaire :

1. Enlever tous les accessoires.
2. Enlever les rivets pop par forage.
3. Avec un couteau à bord coupant, couper le joint d'étanchéité et enlever la face arrière.
4. Avec le couteau, enlever autant de résidus de joint que possible.
5. Sabler avec du papier de verre numéro 120 ou 150.
6. Nettoyer avec de l'alcool.
7. Préparer la surface avec du SIKA numéro 205 et laisser sécher pendant au moins deux minutes.
8. Poser un nouveau joint avec de la colle LOCTITE 414.
9. Installer la face arrière et la fixer avec des rivets pop.



#### **ATTENTION**

Ne pas essayer de suivre cette procédure sans être qualifié et équipé pour ce faire.

### 34. FACE AVANT

Le cadre pare-brise de la face avant n'a pas besoin d'être entretenu. Il est fixé avec des boulons et des écrous. S'il doit un jour être remplacé, prendre rendez-vous avec le centre de service Prevost le plus près.

## 35. PROCÉDURE D'INSTALLATION DU PANNEAU LATÉRAL POUR LES AUTOCARS ET LES VIP

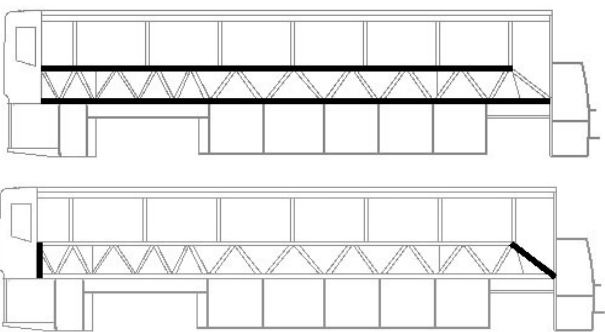
## Matériel :

Anti-silicone (682989)	√	Chiffon bleu (682383)	√	Sika 206 G+P 1 litre (683446)	√
Guenille collante	√	Eau pure	√	Sika 252 noir	√
Chiffon CHIX (682384)	√	Tampon abrasif Scotch-Brite gris (680226)	√	Ruban de masquage	√


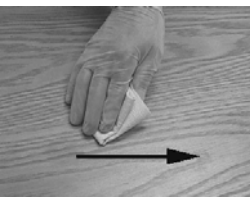
## Équipement(s) :

Pistolet à colle	√	
Cylindre presseur	√	

## SECTION 1 INSTALLATION DU PANNEAU LATÉRAL


1.00	<b>Préparation de la structure de carrosserie en acier inoxydable</b>	
A)	<p>Nettoyer avec de l'anti-silicone.</p> <p>Voir la procédure SAV000001, section A.</p> <p>Utiliser un tampon abrasif Scotch-Brite pour sabler la structure.</p> <p>Utiliser un côté du tampon abrasif Scotch-Brite pour un côté du véhicule.</p>	

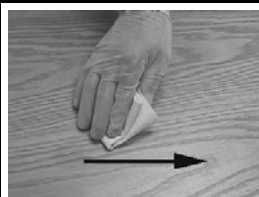
## SAV000001 Section A Alcool ou anti-silicone

	<b>1. Appliquer</b>		<b>2. Essuyer immédiatement.</b>
	<b>Chiffon CHIX</b>		<b>Chiffon bleu</b>
<b>3. Laisser sécher.</b>			
<b>Obligatoire</b>	<b>Temps minimum : attendre que le produit s'évapore.</b>		
	<b>Après deux heures : recommencer à nettoyer.</b>		
<b>Avant d'appliquer un autre produit</b>	Si la surface semble présenter des traces de poussière, de graisse ou de doigts, la nettoyer à nouveau.		

1.05	<b>Préparation du panneau en fibre de verre (côté fibre)</b>	
------	--	--



A)	Nettoyer avec un chiffon de dépolissage. Répéter l'opération si la surface semble poussiéreuse.	
B)	Nettoyer avec de l'anti-silicone. Voir la procédure SAV000001, section A.	
C)	Appliquer de l'apprêt 206 G+P. Voir la procédure SAV000001, section D.	

**SAV000001 Section D Apprêt Sika 206 G+P**

**3. Secouer la bouteille pour mélanger le produit.**

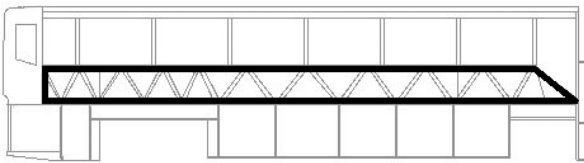
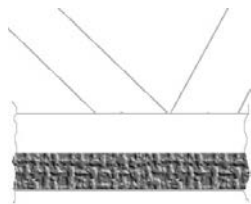
**4. Appliquer une fine couche de produit.**

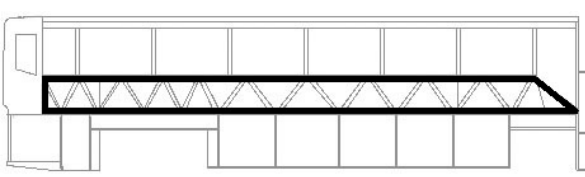
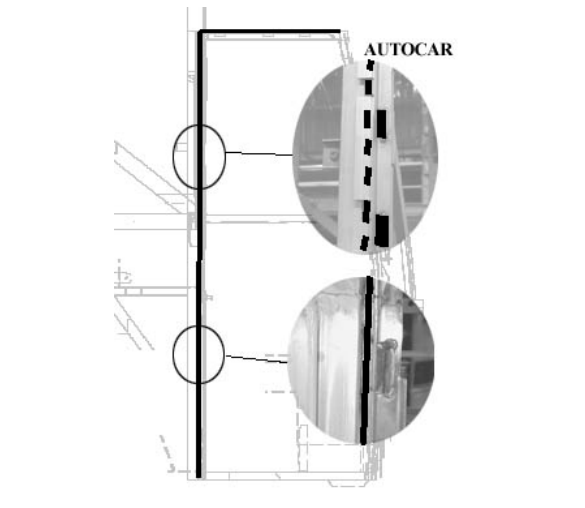


**Chiffon CHIX**

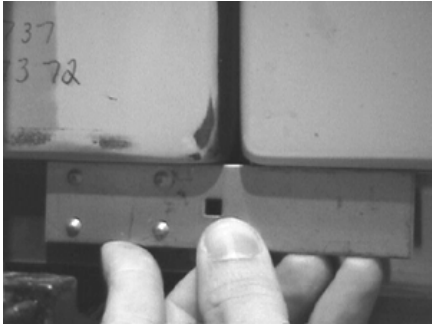
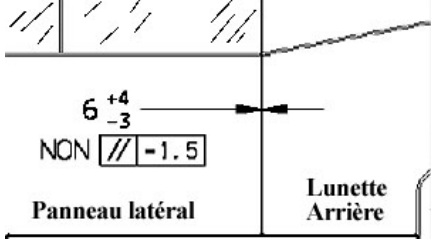
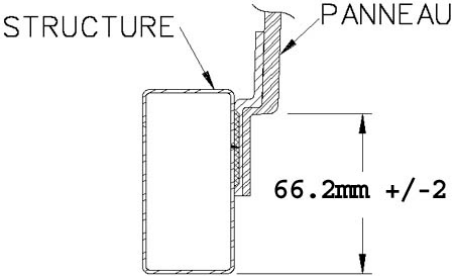

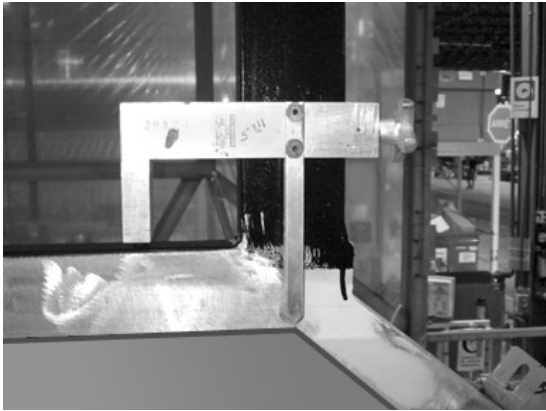

**3. Laisser sécher.**

<b>Obligatoire</b>	<b>206 G+P</b>	<b>Temps minimum : 10 minutes</b>
		<b>Après deux heures : enlever la poussière avec un chiffon humide (eau pure).</b>
		<b>Après huit jours : réactiver avec de l'Aktivator conformément à la section C.</b>

<b>Avant d'appliquer un autre produit</b>	Si la surface semble présenter des traces de poussière, la nettoyer avec un chiffon humide.
	Si la surface semble présenter des traces de graisse ou de doigts, la réactiver avec de l'Aktivator.


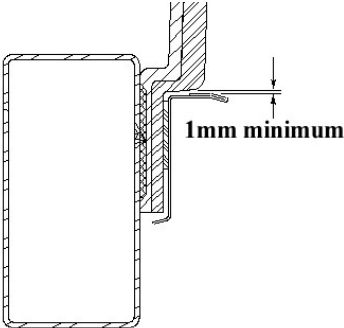
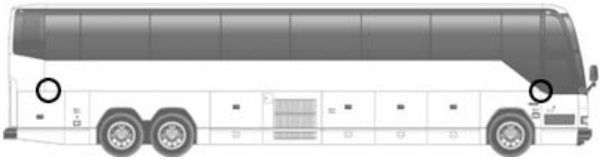
1.10	<b>Préparation de la structure de carrosserie en acier inoxydable</b>		
	A)	Nettoyer avec de l'anti-silicone. Nettoyer au moins deux fois la structure. Répéter jusqu'à ce que le chiffon ressorte propre. Voir la procédure SAV000001, section A.	
	B)	Appliquer 1 ¼ po de ruban de protection le long du bas du tube structurel.	

	C)	Appliquer du 206 G+P sur la structure.  Voir la procédure SAV000001, section D.	
1.15		Sceller le périmètre de la porte d'entrée avec du Sika 252 noir.  Enlever l'excédent.	
1.20		Installer les supports du panneau latéral en bas du tube structurel. Installer le panneau latéral sur les supports et s'assurer que la position est correcte.	
1.25	<b>Application de la colle</b>		
	A)	Régler un minuteur ou enregistrer le temps.   <b>Moins de 45 minutes doivent s'écouler entre le début de l'application de la colle et l'installation du panneau.</b>	
	B)	Appliquer du Sika 252 noir sur la structure.  	
1.30 *	A)	Installer le panneau latéral sur les supports et fixer le panneau en place à l'aide de serre-joints en C et d'un tube carré pour équilibrer la pression.  <b>Note : Un maximum de serre-joints doit être utilisé (tous les 6 po) afin de garantir un collage adéquat. Ne pas trop serrer.</b>	

	B) À l'arrière, ajuster la hauteur du panneau de façon à ce qu'il soit à niveau avec la face arrière.	
	C) L'intervalle entre le panneau latéral et la face arrière doit être de 6 mm $+4/-3$ et les panneaux doivent être alignés à environ 1,5 mm.	
	D) Avec une règle, ajuster l'avant du panneau latéral.	
	E)  Vérifier que le coin supérieur du panneau se situe au milieu du montant de la fenêtre.	
1.55	Enlever l'excès de colle avec une spatule.  Appliquer un cordon de Sika 252 en haut du panneau.  Vaporiser de l'eau pure sur tous les joints pour accélérer le séchage.	
1.60	Enlever le ruban de protection (installé à l'étape 1.10b).	

- 1.70 **Ne pas déplacer le véhicule pendant 48 heures.**  
**S'assurer que la température ambiante est supérieure à 20 °C (68 °F) avant d'appliquer la colle.**  
**Procéder à une inspection visuelle avant d'installer les fenêtres latérales.**

## SECTION 2 INSTALLATION DE LA GOUTTIÈRE

2.00 *	A)	Nettoyer avec de l'anti-silicone. Voir la procédure SAV000001, section A.	
	B)	Appliquer du Sika 206 G+P. Voir la procédure SAV000001, section D.	
2.05		Enlever le papier bleu de la gouttière. Enlever le papier de protection du ruban adhésif double face.	
2.10		Coller la gouttière. Laisser un intervalle d'au moins 1 mm entre le haut de la gouttière et le panneau.	
2.15		Appuyer sur la gouttière avec un cylindre presseur pour augmenter l'adhérence.	
2.20		Arrondir les coins avant et arrière de la gouttière.	

## SECTION 3 RÉPARATION

4.00	Enlever la fibre de verre de la structure avec un tournevis. Utiliser des cales si nécessaire pour retenir le panneau pendant l'opération.	
4.05	Enlever autant de colle que possible. S'il n'y a plus d'apprêt, appliquer de l'apprêt 206 G+P là où il y en a besoin. Si l'apprêt est intact, le réactiver conformément à la procédure SAV000001, section D.	
4.10	Appliquer de la colle Ultrafast 2 (chauffée).	
4.15	Compresser le panneau à l'aide de collets et d'une barre en métal plate (pour une compression uniforme). N'utiliser les vis qu'en dernier recours.	
4.20	<b>Ne pas déplacer le véhicule pendant les 12 prochaines heures.</b>	

## 36. RÉTROVISEURS (RAMCO)

Le véhicule est équipé de deux rétroviseurs extérieurs.

Les rétroviseurs peuvent être équipés d'un système de chauffage électrique en option qui permet d'éviter que du givre et de la condensation se forme sur la vitre du rétroviseur lors de conditions météorologiques difficiles. Des thermostats intégraux sont installés dans les deux rétroviseurs pour éviter qu'ils chauffent en continu. Utiliser l'interrupteur approprié sur la planche de bord pour activer simultanément le système de dégivrage des deux rétroviseurs. Les rétroviseurs peuvent être facilement ajustés à l'aide des commandes à distance situées sur le tableau de commande gauche. Les vitres des rétroviseurs peuvent facilement être remplacées en cas de bris. Les commandes à distance peuvent aussi être remplacées.

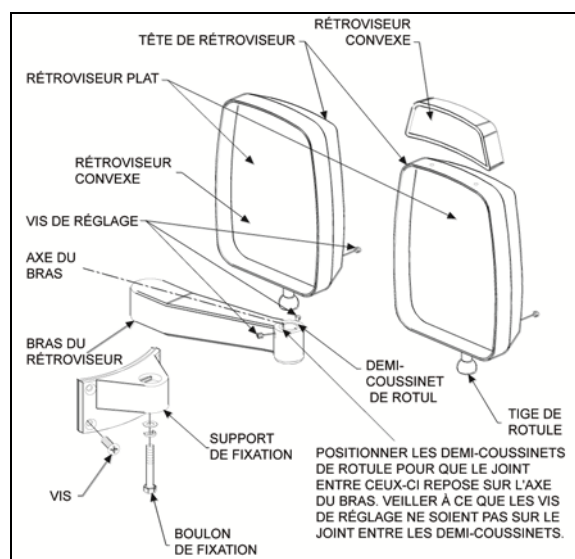


FIGURE 77: RÉTROVISEUR (RAMCO)

18201

## 36.1 AJUSTEMENT

À la base du bras du rétroviseur, desserrer le boulon de fixation afin de faire balancer le bras vers l'intérieur ou l'extérieur.

Pour faire pivoter la tête du rétroviseur, desserrer les vis de calage de chaque côté du pivot à rotule situé à la base de la tête du rétroviseur afin de faciliter l'ajustement.

## 36.2 DÉMONTAGE

À l'extrémité du bras du rétroviseur, desserrer les vis de calage afin de relâcher la pression sur

la tige à embout sphérique. Enlever la tige à embout sphérique du bras.

Retirer les quatre vis qui fixent la base du bras du rétroviseur à l'autocar.

### 36.3 ASSEMBLAGE

Monter la base du bras du rétroviseur sur l'autocar.

Insérer la tige à embout sphérique dans le bras du rétroviseur et serrer les vis de calage du socle.

#### REMARQUE

*Positionner les moitiés de cuvette sphérique de façon à ce que le joint qui les lie s'aligne sur la ligne centrale du bras. Vérifier que les vis de calage ne se trouvent pas sur le joint entre les moitiés de la cuvette.*

### 36.4 REMPLACEMENT D'UNE VITRE DE RÉTROVISEUR

Enlever la vitre brisée.

Placer la nouvelle vitre dans la tête du rétroviseur et appuyer pour fixer le Velcro en place.

### 36.5 RÉTROVISEURS CHAUFFANTS AVEC COMMANDE À DISTANCE

Des rétroviseurs extérieurs chauffants avec commande à distance peuvent être fournis pour éviter d'avoir des rétroviseurs couverts de givre lorsqu'il fait froid.

Les rétroviseurs extérieurs à commande à distance sont fixés à des bras supports à l'aide d'une bague pivotante attachée par des vis de calage. Desserrer les vis de calage permet de faire pivoter la tête sur le bras support pour l'ajustement initial. Un boulon de fixation et une rondelle fixent le bras support au support de fixation. Le bras support peut être déplacé de façon à placer la tête du rétroviseur plus près ou plus loin de la carrosserie de l'autocar.

L'interrupteur permettant de faire chauffer le rétroviseur est situé à gauche du conducteur sur la planche de bord. Cet interrupteur doit être activé pour que l'élément chauffant du rétroviseur soit alimenté. Une fois alimenté, l'élément chauffant est maintenu à une température située entre 16 et 27 °C grâce à un thermostat. Se référer au schéma de câblage fourni dans la boîte des publications techniques.



## ATTENTION

Ne pas poser d'accessoires autocollants pour rétroviseur convexe sur la vitre d'un rétroviseur chauffant. Cela pourrait gêner la distribution uniforme de la chaleur sur la surface du rétroviseur, ce qui pourrait briser le rétroviseur.

#### 36.5.1 Commande du rétroviseur

Les boutons sélecteurs de commande à distance des rétroviseurs sont montés sur le tableau de commande gauche. Le faisceau menant à la tête du rétroviseur passe dans le bras support. Le moteur de la commande à distance se trouve dans la tête du rétroviseur, derrière la vitre.

Tourner le bouton sélecteur vers la gauche pour ajuster la tête du rétroviseur, et vers la droite pour ajuster le rétroviseur convexe, puis pousser un des (quatre) côtés du bouton pour ajuster l'angle du rétroviseur sélectionné.

#### 36.5.2 Démontage

À l'extrémité du bras du rétroviseur, desserrer les vis de calage afin de relâcher la pression sur le pivot à rotule. Enlever le pivot à rotule. Retirer le pivot à rotule du bras et tirer doucement le faisceau vers l'extérieur, jusqu'à ce que le connecteur soit exposé.

Retirer les quatre vis qui fixent la base du bras du rétroviseur à l'autocar. Faire glisser le faisceau hors de la base du bras du rétroviseur.

#### 36.5.3 Assemblage

Attacher une broche de tirage à l'extrémité du faisceau et l'insérer dans la base et le bras du rétroviseur, puis tirer doucement le faisceau à travers le bras et détacher la broche.

Connecter le faisceau de la tête du rétroviseur. Réinsérer le connecteur du faisceau dans le bras du rétroviseur.

Insérer le pivot à rotule dans le bras du rétroviseur et serrer les vis de calage du socle.

#### REMARQUE

*Positionner les moitiés de cuvette sphérique de façon à ce que le joint qui les lie s'aligne sur la ligne centrale du bras. Vérifier que les vis de calage ne se trouvent pas sur le joint entre les moitiés de la cuvette.*

#### 36.5.4 Démontage d'un rétroviseur convexe ou plat

La vitre du rétroviseur est fixée sur le mécanisme de commande ou sur la base du rétroviseur avec des rubans Velcros. Enlever la vitre du rétroviseur en la tirant doucement pour

la détacher du ruban Velcro. Déconnecter les deux connecteurs de la grille du chauffage.

Connecter les connecteurs de la grille du nouveau rétroviseur au faisceau. Installer la vitre en la plaçant dans le cadre du rétroviseur et en appuyant pour fixer la fermeture Velcro en place.

**SPÉCIFICATIONS****Vérin de porte**

Fabricant ..... Bimba  
 Type ..... Pneumatique  
 Diamètre intérieur ..... 1½ po ( mm)  
 Course ..... 8 po ( mm)  
 Numéro Prevost ..... 780595

**Damper**

Fabricant ..... Koni  
 Numéro Prevost ..... 780565

**Vérin de verrouillage (supérieur)**

Fabricant ..... Bimba  
 Type ..... Pneumatique, à simple effet, filetage NPT 1/8, tige hexagonale  
 Diamètre intérieur ..... 7/8 po (22 mm)  
 Course ..... 1 po (25 mm)  
 Numéro Prevost ..... 641392

**Barillet de serrure (central)**

Fabricant ..... Bimba  
 Type ..... Pneumatique, à simple effet, filetage NPT ¼  
 Diamètre intérieur ..... 1 ¾ po (45 mm)  
 Course ..... 1 po (25 mm)  
 Numéro Prevost ..... 641209

**Solénoïde collecteur**

Fabricant ..... Norgren  
 Type ..... 4 ports, filetage NPT 1/8  
 Tension ..... 24 Vcc  
 Consommation d'énergie ..... 6 W  
 Pression maximale ..... 150 psi (1 035 kPa)  
 Numéro Prevost ..... 641448

**Électrovanne à verrouillage**

Fabricant ..... Humphrey  
 Modèle ..... 310  
 Plage de fonctionnement ..... 0 à 125 psi (0 à 860 kPa)  
 Tension ..... 24 Vcc  
 Tolérance de tension ..... + 10 %, - 15 % de la tension nominale  
 Consommation d'énergie ..... 4 W  
 Taux de fuite (maximum autorisé) ..... 0,245 po<sup>3</sup>/min à 100 psi (4 cm<sup>3</sup>/min à 690 kPa)  
 Type de fonctionnement ..... Solénoïde direct  
 Lubrification ..... Non nécessaire (déjà lubrifié en usine)  
 Filtration ..... 40 microns recommandés  
 Numéro Prevost ..... 641412

**Contact à pression**

Numéro Prevost ..... 452831



## TABLE DES MATIÈRES

<b>1. TABLEAUX DES COUPLES DE SERRAGE .....</b>	<b>5</b>
<b>2. EXTÉRIEUR DU VÉHICULE.....</b>	<b>7</b>
<b>3. POINTS DE LEVAGE DU VÉHICULE .....</b>	<b>11</b>
3.1 CRIC HYDRAULIQUE .....	11
<b>4. REMORQUAGE DU VÉHICULE .....</b>	<b>11</b>
<b>5. STRUCTURE DU VÉHICULE .....</b>	<b>11</b>
<b>6. ENTRETIEN EXTÉRIEUR DU VÉHICULE.....</b>	<b>12</b>
6.1 PRÉVENTION DE LA CORROSION .....	12
6.2 CALENDRIER DE MAINTENANCE PRÉVENTIVE .....	13
6.3 APPLICATION DE L'ANTIROUILLE .....	14
<b>7. PROCÉDURE DE RÉPARATION STANDARD AVEC DE LA FIBRE DE VERRE.....</b>	<b>19</b>
7.1 RÉPARATION À L'AIDE D'UNE TOILE DE FIBRE DE VERRE .....	19
7.2 RÉPARATION À L'AIDE D'UNE PÂTE DE FIBRE DE VERRE .....	20
7.3 PROCÉDURE CLASSIQUE DE RÉPARATION AVEC DE LA FIBRE DE VERRE .....	20
<b>8. PROCÉDURE DE PEINTURE STANDARD .....</b>	<b>21</b>
8.1 ENTRETIEN DE PEINTURE NEUVE .....	21
8.2 RETOUCHE DE PEINTURE.....	22
8.3 PEINTURE .....	22
8.3.1 Sécurité .....	22
8.3.2 Préparation de la surface et application de la peinture.....	23
<b>9. RÉPARATION DE LA CARROSSERIE ET DES PIÈCES DE FINITION EXTÉRIEURES DES AUTOCARS X3-45 .....</b>	<b>24</b>
9.1 ZONE 1 .....	24
9.1.1 Pare-choc avant.....	25
9.1.2 Emblème avant.....	25
9.1.3 Phares de route.....	26
9.1.4 Rétroviseurs (RAMCO).....	26
9.1.5 Rétroviseurs optionnels (ROSCO) .....	27
9.1.6 Essuie-glaces.....	29
9.1.7 Lunette avant.....	29
9.1.8 Porte d'entrée d'autocar.....	31
9.1.9 Porte d'entrée d'autocar de banlieue .....	39
9.1.10 Fenêtre et panneau de carrosserie de la porte du compartiment électrique et de service avant .....	43
9.1.11 Face avant.....	49
9.2 ZONE 2 .....	50
9.2.1 Fenêtre latérale fixe.....	50
9.2.2 Fenêtres de secours.....	51
9.2.3 Trappe d'évacuation au plafond.....	53
9.3 ZONE 3 .....	55
9.3.1 Face arrière .....	55
9.3.2 Pare-choc arrière.....	56
9.3.3 Porte d'accès au système de post-traitement des gaz d'échappement .....	56

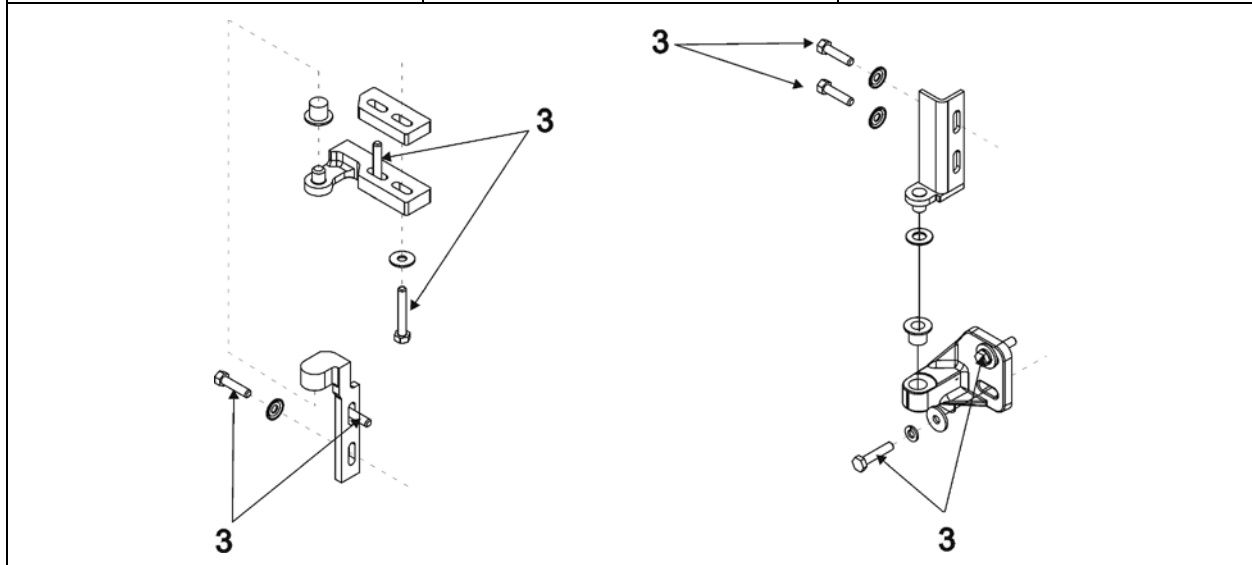
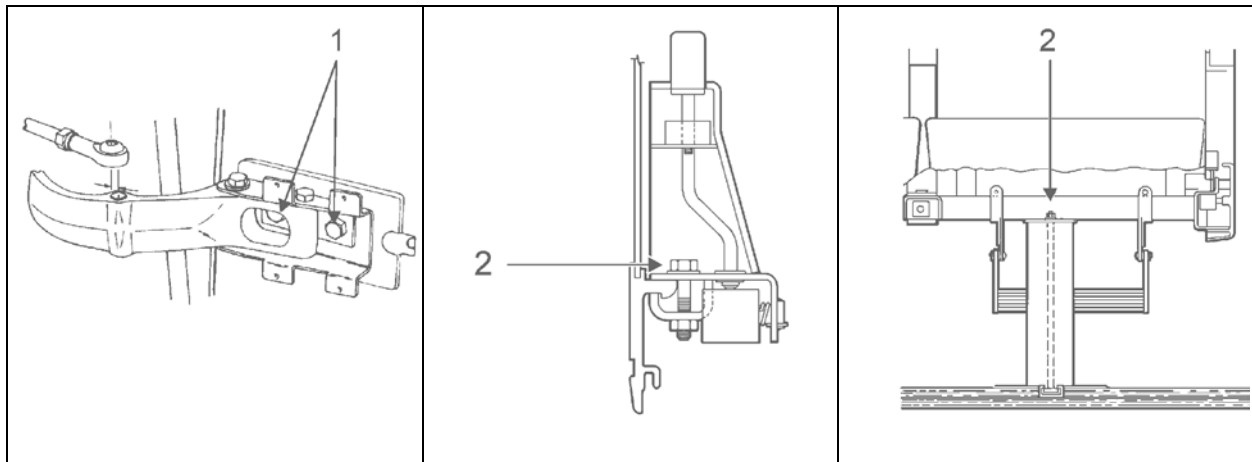
9.4	ZONE 4 .....	57
9.4.1	Aile arrière .....	57
9.4.2	Porte d'accès au côté droit du moteur.....	57
9.4.3	Porte du radiateur du moteur.....	62
9.5	ZONE 5 .....	64
9.5.1	Portes du compartiment à bagages (aluminium).....	64
9.5.2	Porte du compartiment de l'élévateur à cassette pour fauteuils roulants .....	67
9.5.3	Porte d'accès à l'élévateur pour fauteuils roulants.....	69
9.5.4	Plancher du compartiment à bagages.....	72
9.5.5	Porte du compartiment de l'évaporateur .....	76
9.5.6	Porte du compartiment du condenseur .....	78
9.5.7	Porte du réservoir de carburant.....	78
9.6	ZONE 6 .....	79
9.6.1	Aile avant.....	79
9.7	ZONE 7 .....	79
9.7.1	Procédure de remplacement du panneau latéral lisse du X3.....	80
9.7.2	Emblème latéral.....	89
9.8	ESPACEMENT DES FENÊTRES ET DES PANNEAUX DE CARROSSERIE .....	90
9.9	SIÈGES DES PASSAGERS.....	91
9.9.1	Sièges pivotants .....	91
9.9.2	Retrait de sièges fixes .....	91
9.9.3	Entretien du revêtement de siège.....	92
9.10	REPLACEMENT OU RÉPARATION D'UN REVÊTEMENT DE PLANCHER DE LA GAMME TARABUS.....	94
9.10.1	Procédure de remplacement des marches avant.....	96
9.10.2	Soudage du joint entre les bandes blanches et le revêtement de plancher de la gamme Tarabus.....	99
9.10.3	Réparation d'un joint soudé.....	100
<b>10.</b>	<b>RÉPARATION DE LA CARROSSERIE ET DES PIÈCES DE FINITION EXTÉRIEURES DES X3-45 VIP .....</b>	<b>102</b>
10.1	ZONE 1 .....	103
10.1.1	Pare-choc avant.....	103
10.1.2	Emblème avant.....	104
10.1.3	Phares de route.....	104
10.1.4	Rétroviseurs .....	104
10.1.5	Essuie-glaces.....	106
10.1.6	Lunette avant.....	106
10.1.7	Panneau de carrosserie de la face avant.....	107
10.1.8	Porte d'entrée .....	108
10.1.9	Porte du compartiment électrique et de service avant.....	108
10.1.10	Fenêtre latérale supérieure.....	109
10.1.11	Face avant.....	109
10.2	ZONE 2 .....	110
10.2.1	Panneau latéral supérieur.....	110
10.2.2	Fenêtres fixes .....	110
10.2.3	Fenêtres électriques à auvent.....	111
10.2.4	Fenêtres électriques coulissantes.....	115
10.3	ZONE 3 .....	118
10.3.1	Face arrière.....	118
10.3.2	Portes du compartiment moteur .....	118
10.3.3	Pare-choc arrière.....	119
10.4	ZONE 4 .....	120
10.4.1	Aile arrière .....	120
10.4.2	Porte d'accès au côté droit du moteur.....	120
10.4.3	Porte du radiateur du moteur.....	125

10.5	ZONE 5 .....	127
10.5.1	Portes à pantographe du compartiment à bagages (aluminium) .....	127
10.5.2	Portes à charnières du compartiment à bagages (aluminium).....	130
10.5.3	Porte du compartiment du condenseur .....	132
10.5.4	Porte du compartiment de l'évaporateur (aluminium).....	133
10.5.5	Porte du réservoir de carburant.....	135
10.6	ZONE 6 .....	135
10.6.1	Aile avant .....	136
10.7	ZONE 7 .....	136
10.7.1	Panneau latéral pour les véhicules sans rallonge coulissante .....	136
10.7.2	Panneau latéral pour les véhicules avec rallonge coulissante .....	137
10.7.3	Emblème latéral.....	137
10.8	ZONE 8 .....	138
10.8.1	FENÊTRES ET PANNEAUX DE FINITION EXTÉRIEURE DE LA RALLONGE COULISSANTE.....	138
10.9	ZONE 9 .....	139
10.9.1	FENÊTRES ET PANNEAUX DE FINITION EXTÉRIEURE DE LA RALLONGE COULISSANTE.....	139
10.10	ESPACEMENT DES FENÊTRES ET DES PANNEAUX DE CARROSSERIE POUR LES X3-45 VIP SANS RALLONGE COULISSANTE.....	140
10.11	ESPACEMENT DES FENÊTRES ET DES PANNEAUX DE CARROSSERIE POUR LES X3-45 VIP AVEC RALLONGE COULISSANTE AVANT ET ARRIÈRE .....	141
10.12	ESPACEMENT DES FENÊTRES ET DES PANNEAUX POUR LES X3-45 VIP AVEC RALLONGE COULISSANTE AVANT	142
<b>11.</b>	<b>SPÉCIFICATIONS.....</b>	<b>143</b>

## REGISTRE DES CHANGEMENTS

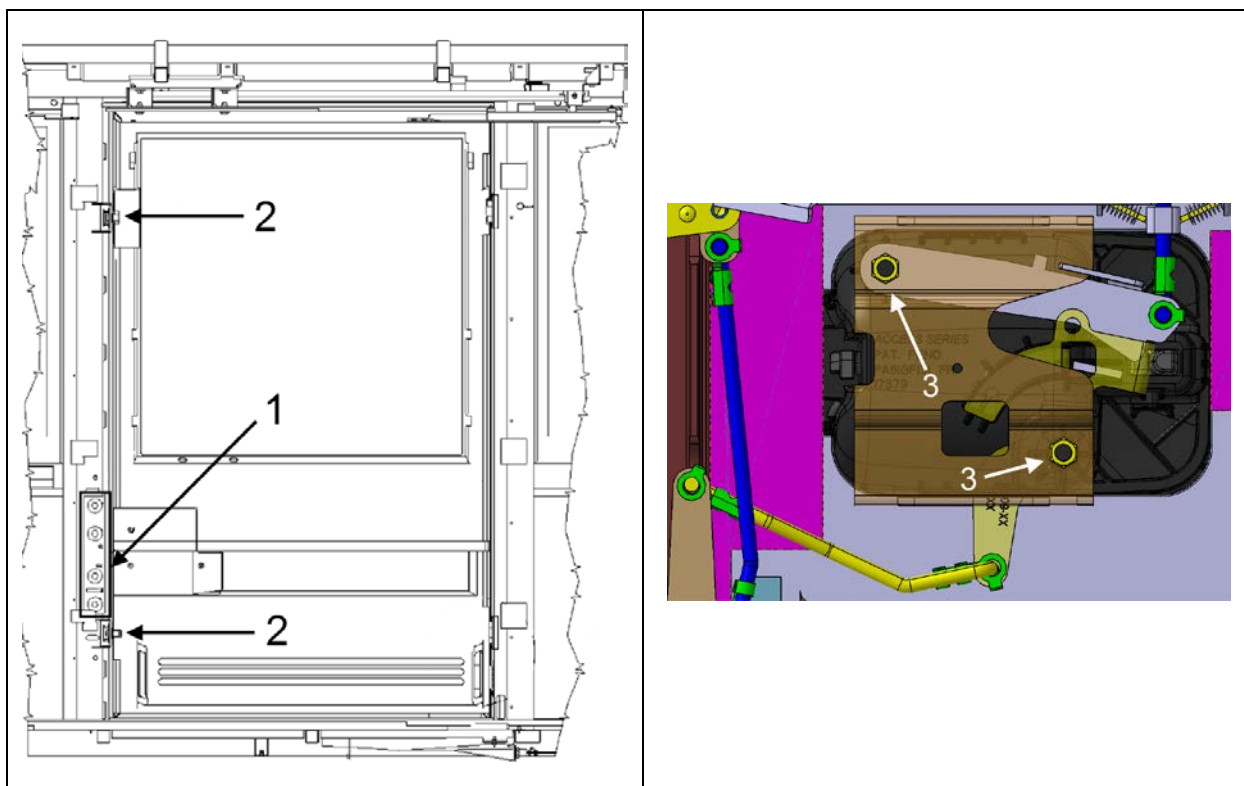
DESCRIPTION		DATE
1	Ajout infos Commuter (porte, miroirs et pare-choc)	31/05/2018
2		
3		
4		
5		
6		

## 1. TABLEAUX DES COUPLES DE SERRAGE



## CHÂSSIS

No	DESCRIPTION	COUPLE
1	Vis d'ajustement horizontal de la porte d'entrée	55-65 lb-pi (75-88 Nm)
2	Écrous de montage des sièges passager (mur et pied central)	27 lb-pi (37 Nm)
3	Vis des charnières de la porte du radiateur	68 lb-po (8 Nm)



**PORTE D'ACCÈS À L'ÉLÉVATEUR DE FAUTEUILS ROULANTS**

No	DESCRIPTION	COUPLE
1	Vis de la charnière centrale	31-38 lb-pi (42-52 Nm)
2	Vis de la goupille de verrouillage	54-66 lb-pi (73-89 Nm)
3	Vis du mécanisme d'ouverture	2.5-3.5 lb-pi (3-5 Nm)

## 2. EXTÉRIEUR DU VÉHICULE

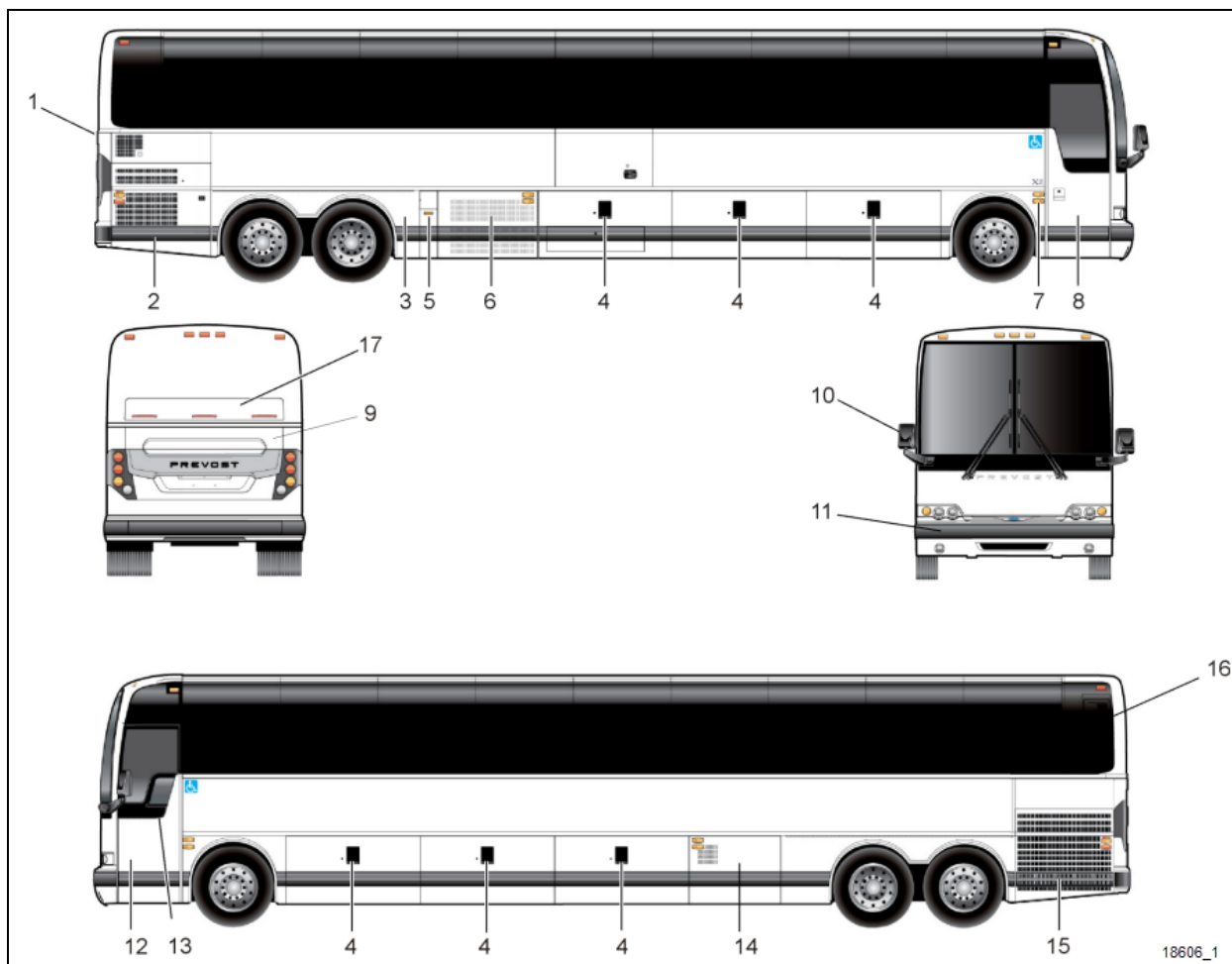


FIGURE 1: VUE EXTÉRIÈRE DE L'AUTOCAR X3

- |   |   |
|---|---|
| 1. Admission d'air du moteur                            | 10. Rétroviseur   |
| 2. Porte droite du compartiment moteur                  | 11. Pare-choc inclinable  |
| 3. Aile arrière relevable                               | 12. Compartiment électrique et de service avant                       |
| 4. Compartiment à bagages                               | 13. Fenêtre du conducteur à commande électrique                       |
| 5. Porte d'accès au col de remplissage du carburant     | 14. Compartiment à bagages ou compartiment de l'évaporateur           |
| 6. Compartiment à bagages ou compartiment du condenseur | 15. Porte d'accès au radiateur  |
| 7. Interrupteur de la porte d'entrée                    | 16. Porte d'accès au convertisseur catalytique                        |
| 8. Porte d'entrée                                       | 17. Rallonge coulissante (en option)                                  |
| 9. Porte arrière du compartiment moteur                 | 18. Porte d'accès au système de post-traitement des gaz d'échappement |

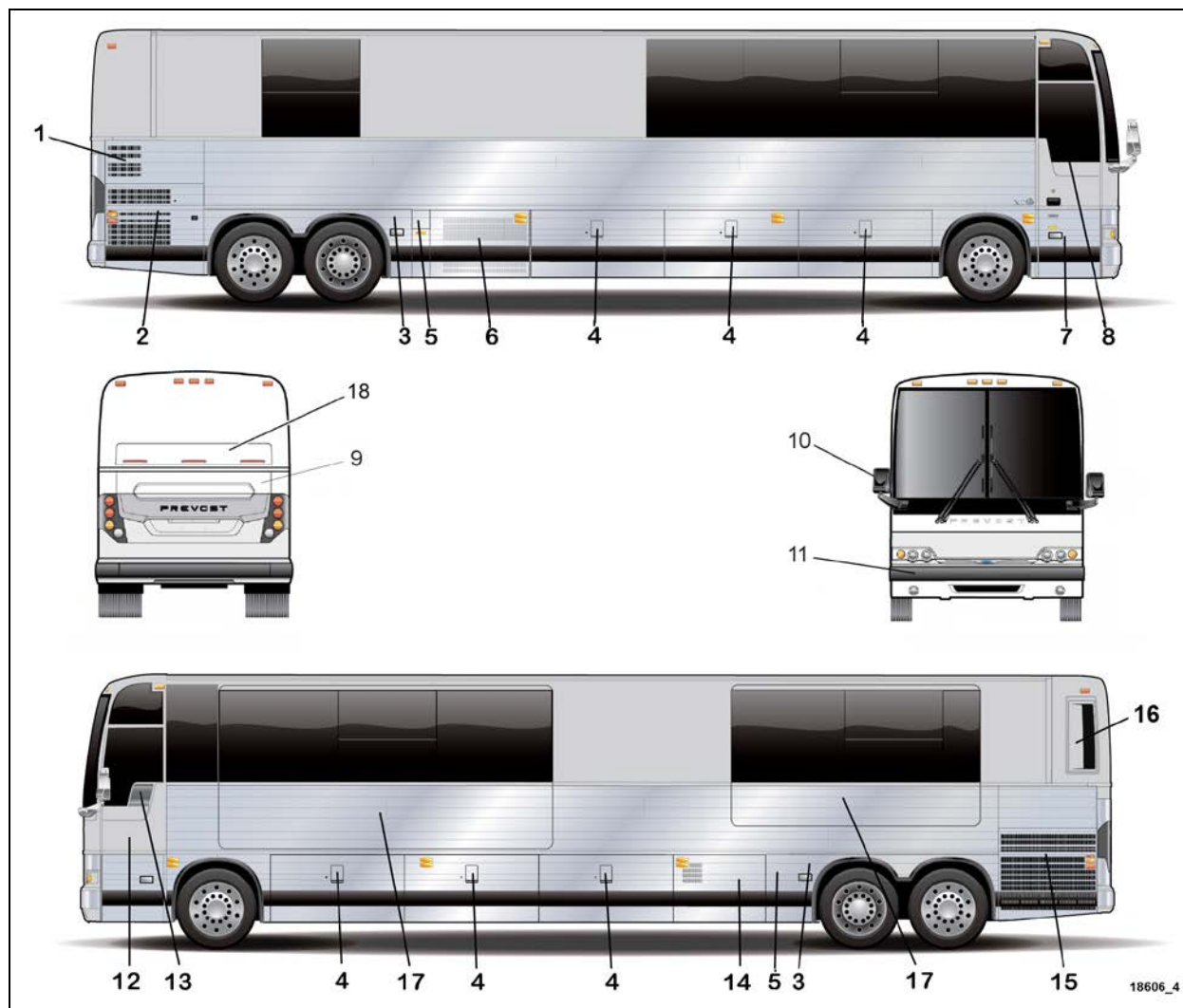


FIGURE 2 : VUE EXTÉRIÈRE DE X3-45 VIP (CLASSIQUE)

- |   |   |
|---|---|
| 1. Admission d'air du moteur                            | 10. Rétroviseur   |
| 2. Porte droite du compartiment moteur                  | 11. Pare-choc inclinable  |
| 3. Aile arrière relevable                               | 12. Compartiment électrique et de service avant                       |
| 4. Compartiment à bagages                               | 13. Fenêtre du conducteur à commande électrique                       |
| 5. Porte d'accès au col de remplissage du carburant     | 14. Compartiment à bagages ou compartiment de l'évaporateur           |
| 6. Compartiment à bagages ou compartiment du condenseur | 15. Porte d'accès au radiateur  |
| 7. Porte d'entrée                                       | 16. Porte d'accès au convertisseur catalytique                        |
| 8. Fenêtre à commande électrique de la porte d'entrée   | 17. Rallonge coulissante (en option)                                  |
| 9. Porte arrière du compartiment moteur                 | 18. Porte d'accès au système de post-traitement des gaz d'échappement |



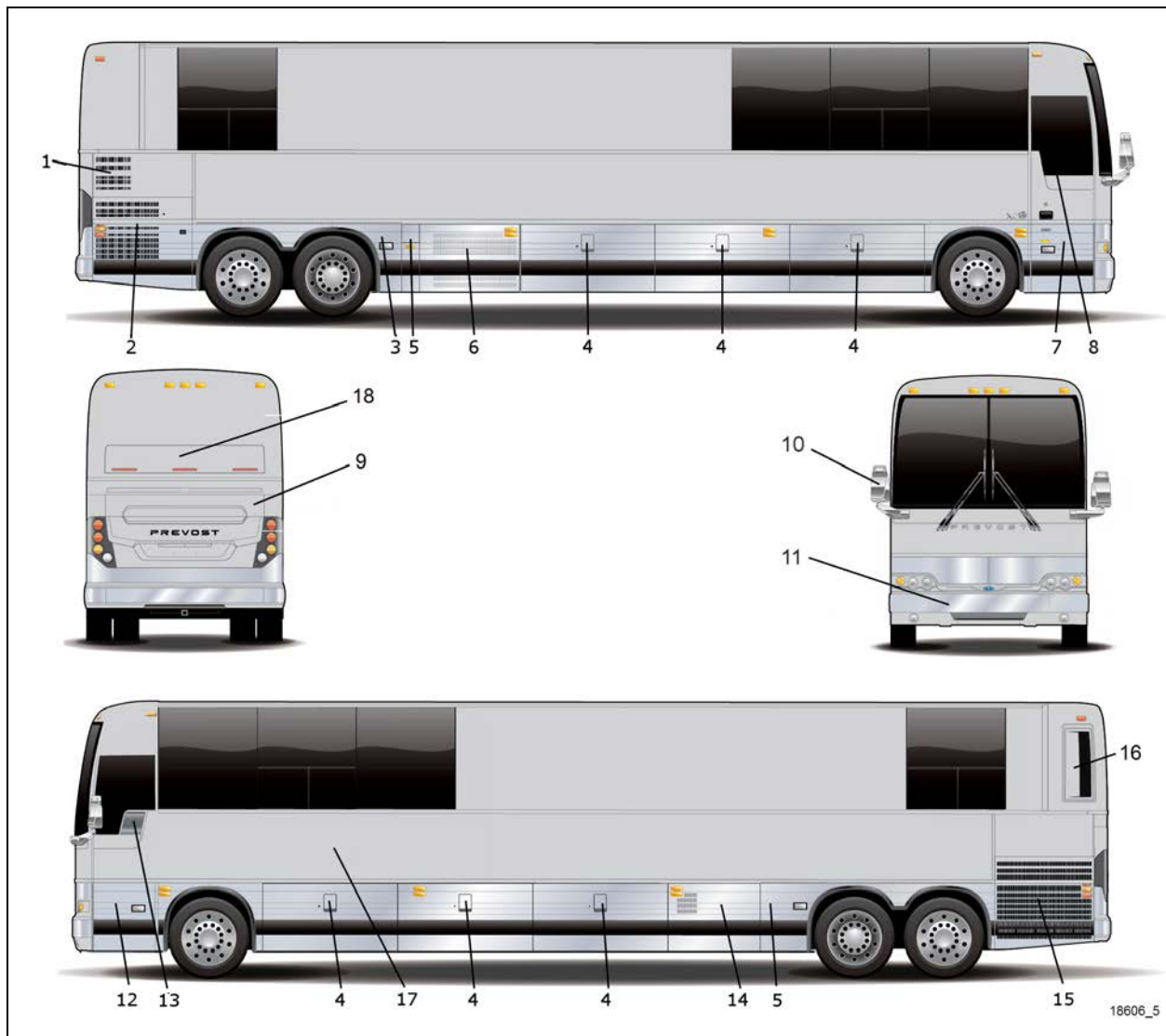


FIGURE 3 : VUE EXTÉRIEURE DU VÉHICULE X3-45 VIP À USAGE COMMERCIAL (RALLONGE COULISSANTE À L'AVANT)

- |   |   |
|---|---|
| 1. Admission d'air du moteur                          | 10. Rétroviseur   |
| 2. Porte droite du compartiment moteur                | 11. Pare-choc avant inclinable  |
| 3. Aile arrière relevable                             | 12. Compartiment électrique et de service avant                       |
| 4. Compartiment à bagages                             | 13. Fenêtre du conducteur à commande électrique                       |
| 5. Porte d'accès au col de remplissage du carburant   | 14. Compartiment de l'évaporateur                                     |
| 6. Compartiment du condenseur                         | 15. Porte d'accès au radiateur  |
| 7. Porte d'entrée                                     | 16. Porte d'accès au convertisseur catalytique                        |
| 8. Fenêtre à commande électrique de la porte d'entrée | 17. Rallonge coulissante à l'avant (en option)                        |
| 9. Porte arrière du compartiment moteur               | 18. Porte d'accès au système de post-traitement des gaz d'échappement |

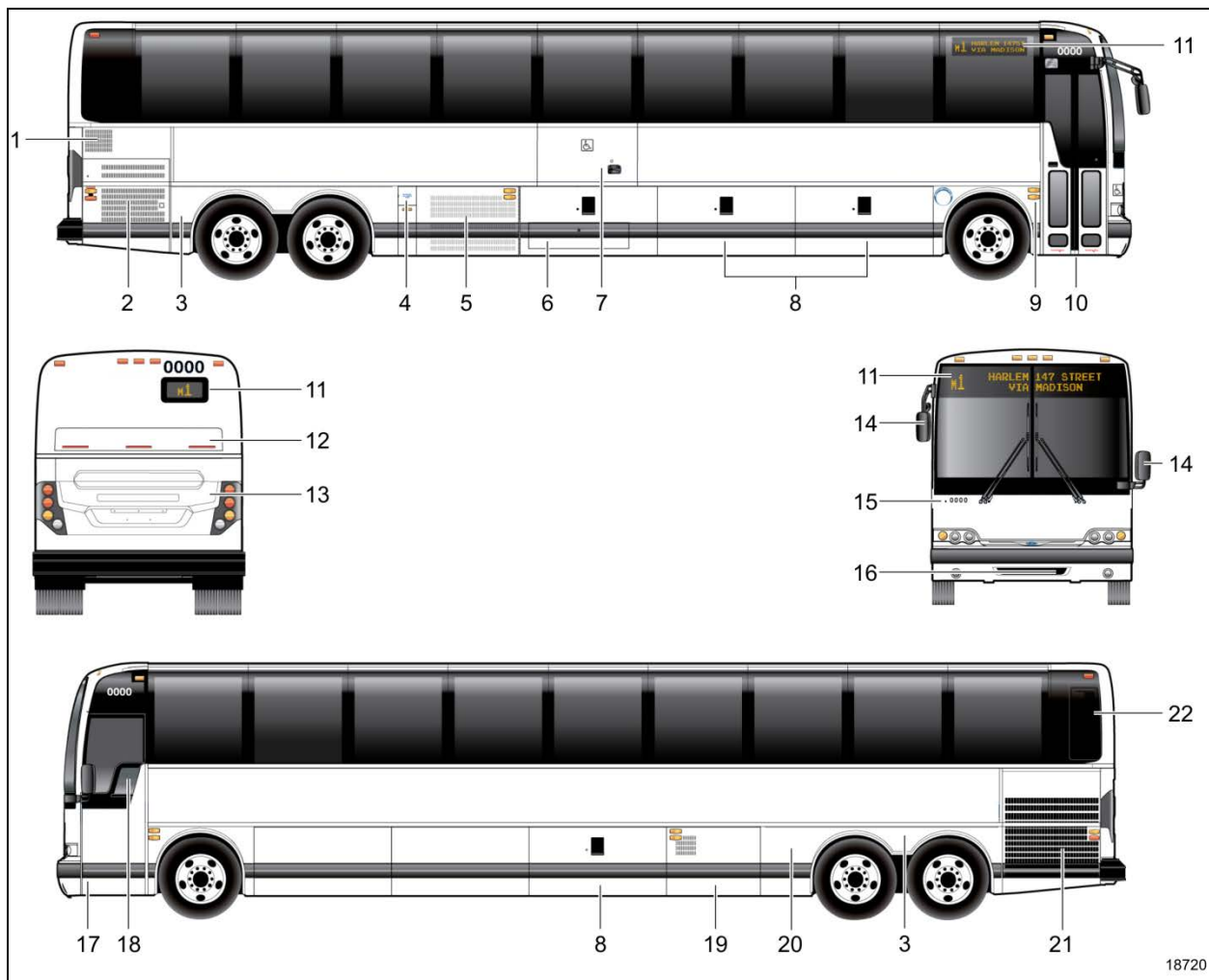


FIGURE 4 : VUE EXTÉRIEURE DU VÉHICULE X3-45 DE BANLIEUE

- |   |   |
|---|---|
| 1. Admission d'air du moteur                        | 12. Porte d'accès au système de post-traitement des gaz d'échappement |
| 2. Porte droite du compartiment moteur              | 13. Porte arrière du compartiment moteur                              |
| 3. Aile arrière relevable                           | 14. Rétroviseurs  |
| 4. Porte d'accès au col de remplissage du carburant | 15. Témoin indicateur du ralentisseur de transmission                 |
| 5. Compartiment du condenseur                       | 16. Branchement pneumatique et électrique pour remorquage             |
| 6. Porte d'accès au mécanisme de levage             | 17. Compartiment électrique et de service avant                       |
| 7. Porte d'accès du lève fauteuil roulant           | 18. Fenêtre du conducteur à commande électrique                       |
| 8. Compartiment à bagages                           | 19. Compartiment de l'évaporateur                                     |
| 9. Interrupteur de la porte d'entrée                | 20. Préchauffeur de liquide de refroidissement et assécheur d'air.    |
| 10. Porte d'entrée                                  | 21. Porte radiateur   |
| 11. Afficheur électronique de destination           | 22. Porte d'accès au convertisseur catalytique                        |

### 3. POINTS DE LEVAGE DU VÉHICULE

Pour des instructions détaillées, voir l'information de maintenance [IM18-18](#).

#### 3.1 CRIC HYDRAULIQUE

Pour soulever le véhicule : tourner la valve de déclenchement dans le sens horaire. Insérer la poignée dans le socle et lever le véhicule en pompant.

Pour abaisser le véhicule : retirer le levier et tourner le détendeur de pression lentement dans le sens antihoraire.

Garder le piston et la vis de rallonge rétractés lorsque le cric n'est pas utilisé.

Entretien : vérifier le niveau d'huile lorsque le cric ne se lève plus complètement. Baisser complètement le piston avec la valve de déclenchement ouverte et le cric en position verticale, enlever le bouchon de remplissage et remplir l'huile pour cric hydraulique jusqu'au niveau du trou de remplissage. Ne jamais utiliser de liquide de frein.



#### DANGER

Le cric est destiné à soulever seulement. Ne pas se glisser sous le véhicule ou la charge pour quelque raison que ce soit à moins que la charge ne soit adéquatement supportée à l'aide de chandelles ou autres supports sécuritaires.



#### DANGER

Ne pas charger le cric au-delà de sa capacité nominale. Pour éviter tout chargement latéral, s'assurer que la charge est centrée sur le piston. Ne pas pousser ni incliner la charge hors du cric.

### 4. REMORQUAGE DU VÉHICULE

Pour des instructions détaillées, voir l'information de maintenance [IM18-18](#).

### 5. STRUCTURE DU VÉHICULE

La carrosserie des véhicules de série X est composée d'une structure intégrale en acier soudé contreventé à haute résistance de calibre 14, 16 et 18 et de traverses en acier inoxydable. Tous les panneaux extérieurs en acier inoxydable sont collés aux traverses recouvertes d'un revêtement anticorrosion. L'ensemble de la structure est protégé contre la corrosion avant l'assemblage. Les parties avant et arrière du châssis sont composées de fibre de verre moulée. Le toit principal est composé de panneaux en aluminium à haute résistance rivetés à la structure du toit. Le plancher est composé de deux couches de contreplaqué épais de ½ po (13 mm) séparées par 1/8 po (3 mm) d'isolant afin d'atténuer le bruit du groupe motopropulseur et de la route.

#### Soudage

Comme les travaux de soudage peuvent être effectués sur instruction de Prevost ou sur décision indépendante du propriétaire, les renseignements suivants sur le soudage doivent être lus avant d'entamer toute procédure de soudage. Les interdictions et les exigences soulignées ci-dessous doivent être respectées lors de la procédure de soudage :

1. Le soudage doit uniquement être effectué par une personne qualifiée et expérimentée.
2. Des mises à la terre et des écrans de protection appropriés doivent être placés tel que nécessaire pour protéger les composants de tous dommages dus à la chaleur, au contact avec des particules de soudure, à la formation d'étincelles ou tout autre dommage lié à la soudure.
3. Les précautions qui suivent doivent être prises afin de protéger les modules de commande électronique. Se référer à la section 00, paragraphe 3, « PRÉCAUTIONS À OBSERVER AVANT LE SOUDAGE » de ce manuel.
4. Toujours porter l'équipement de protection individuel approprié.
5. Souder dans des zones propres et bien aérées, et toujours avoir un extincteur adéquat à portée de main.

## 6. ENTRETIEN EXTÉRIEUR DU VÉHICULE

Un nettoyage régulier est conseillé afin d'éliminer la poussière et la saleté. Consulter le manuel de l'opérateur pour obtenir de plus amples détails sur le nettoyage du véhicule.

### 6.1 PRÉVENTION DE LA CORROSION

La maintenance préventive est un facteur important pour éviter la corrosion, et elle doit être envisagée dans le cadre de l'entretien régulier. Toute la partie inférieure du véhicule est recouverte d'un enduit de bas de caisse épais à base d'asphalte.

L'environnement dans lequel le véhicule est exploité influe grandement sur la quantité de poussière et de corrosion qui s'accumulent sur une période donnée. La corrosion est l'un des facteurs importants de la défaillance et de la réduction de la durée de vie des pièces. Cependant, c'est un facteur qui peut être contrôlé lorsqu'il est surveillé et lorsque les mesures appropriées sont prises en temps opportun.

Certaines parties de l'autocar sont plus vulnérables à la corrosion que d'autres. Une attention particulière doit être portée à ces parties. Par exemple, la cloison du compartiment à bagages située dans le passage de roue arrière contient de nombreux composants importants et doit être examinée régulièrement afin de vérifier que rien n'est corrodé. Le passage de roue avant et le compartiment moteur font aussi partie des éléments vulnérables.

Les projections provenant de la route peuvent abîmer le soubassement, le serpentin du condenseur et le compartiment moteur. Ces zones doivent être entièrement nettoyées afin d'éliminer les accumulations de saleté présentes. Ces endroits sont propices à l'accumulation de saleté et de sel, où ces derniers sont en contact direct avec les surfaces en acier et en aluminium. Se servir d'un pulvérisateur à forte pression lors du nettoyage régulier du soubassement. Si l'enduit de bas de caisse ou la peinture est endommagé, il doit être rapidement réparé, avant le début de la corrosion.

La fréquence des périodes de nettoyage dépend des conditions d'utilisation. Lors des périodes où le véhicule est exposé au sel, il est conseillé de procéder à un nettoyage quotidien comme décrit ci-dessus. Si les pièces du soubassement montrent des signes de rouille ou de corrosion, les traiter comme suit :

1. Éliminer toute trace de saleté, de graisse et d'huile en nettoyant avec un diluant.
2. Retirer la corrosion ainsi que toutes les parties lâches du revêtement en nettoyant avec une brosse métallique ou une sableuse.



### ATTENTION

La sableuse peut être utilisée pour nettoyer les cloisons, les supports, et toute autre traverse structurelle. Elle ne doit pas être utilisée pour les panneaux latéraux extérieurs. Il est important de faire bien attention à ne pas sabler de façon excessive.

3. Pour prévenir d'autres dommages, appliquer un apprêt approprié, de la peinture et un enduit de bas de caisse après avoir éliminé la corrosion

## 6.2 CALENDRIER DE MAINTENANCE PRÉVENTIVE

**NOTE**

*Il est possible que l'antirouille TECTYL 185 GW ait été appliqué sur le soubassement du véhicule. Si tel est le cas, suivre minutieusement cette procédure. Pour l'application future du produit, se référer au paragraphe 6.3 de cette section.*

DESCRIPTION	FRÉQUENCES		ENTRETIEN	ACTION CORRECTIVE	RÉFÉRENCE
	MOIS	KM MILLES			
CARROSSERIE, ENCADREMENT DE FENÊTRE EXTÉRIEUR	6	40000 25000	INSPECTER VISUELLEMENT L'ÉTAT DES JOINTS D'ÉTANCHÉITÉ	RÉPARER OU REMPLACER LES JOINTS SI NÉCESSAIRE	
SOUBASSEMENT DU VÉHICULE	12	100000 60000	UTILISER UN PULVÉRISATEUR À FAIBLE PRESSION POUR NETTOYER LE SOUBASSEMENT ET VÉRIFIER QU'IL N'Y A PAS DE DÉPÔT DE CALCIUM, DE CORROSION OU DE POUSSIÈRE ACCUMULÉE SUR LES SURFACES EXPOSÉES. INSPECTER VISUELLEMENT L'ÉTAT DES JOINTS D'ÉTANCHÉITÉ  REGARDER SI LE SOUS-PLANCHER SE DÉCOLLE. INSPECTER LE REVÊTEMENT DU PASSAGE DE ROUE.  S'ASSURER QUE LES TUBES D'ÉVACUATION NE SONT PAS OBSTRUÉS	AU BESOIN, APPLIQUER DE L'ENDUIT DE BAS DE CAISSE À CERTAINS ENDROITS.  AU BESOIN, APPLIQUER DE L'ENDUIT DE BAS DE CAISSE À CERTAINS ENDROITS  ÉLIMINER TOUTE OBSTRUCTION OU REMPLACER LE TUBE DÉFECTUEUX	
SUSPENSION ET SOUBASSEMENT	12	100000 60000	VÉRIFIER L'ÉTAT DE TOUTES LES FIXATIONS ET DE TOUS LES COLLETS DE LA SUSPENSION ET DU SOUBASSEMENT	RESSERRER OU REMPLACER LES FIXATIONS DÉFECTUEUSES OU MANQUANTES	
REVÊTEMENT DE PLANCHER	3	20000 12500	REGARDER SI LE REVÊTEMENT DE PLANCHER MONTRE DES SIGNES DE DÉTÉRIORATION COMME DES ENTAILLES, DES BRÛLURES, ETC. INSPECTER AUSSI LE PRODUIT D'ÉTANCHÉITÉ LE LONG DES RAILS. INSPECTER LES PANNEAUX DE CLOISON DU BAS JUSQU'AUX FENÊTRES	RÉPARER OU REMPLACER LES PIÈCES DÉFECTUEUSES. S'ASSURER QU'UN PRODUIT D'ÉTANCHÉITÉ APPROPRIÉ EST UTILISÉ.	
NETTOYAGE DU PLANCHER			NETTOYER LE REVÊTEMENT DE PLANCHER, AU BESOIN		



## AVERTISSEMENT

Ne pas respecter ce calendrier de maintenance préventive entraîne l'annulation de la garantie.

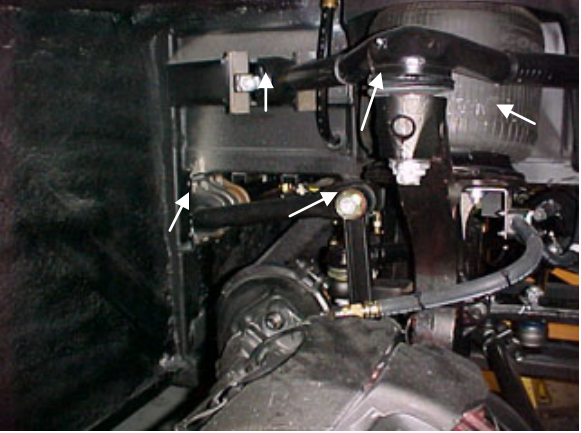

### 6.3 APPLICATION DE L'ANTIROUILLE

Matériau : Tectyl 185 GW R1KG21

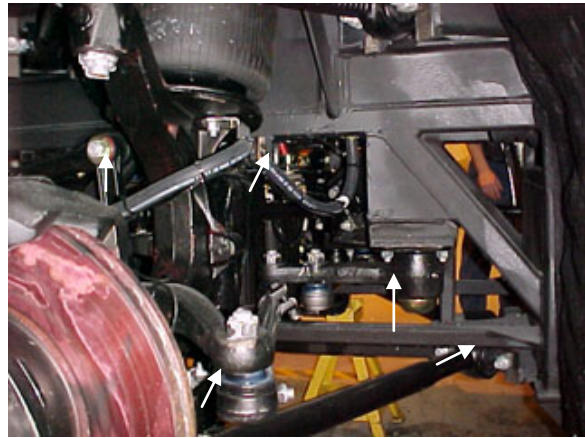
Règles de sécurité : Porter des lunettes de protection

Cagoule à aduction d'air fournie

Gants de caoutchouc résistant aux solvants

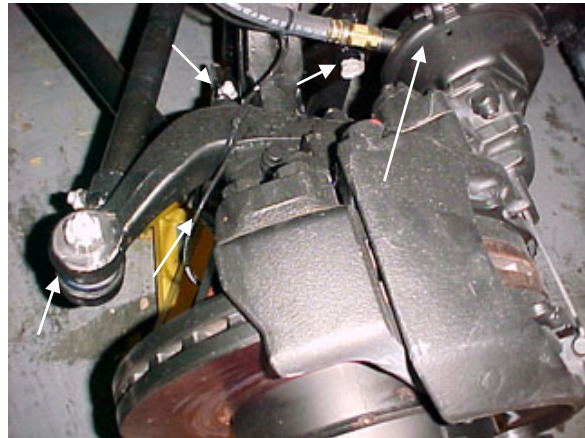
<p>1.0 Nettoyer les pièces mécaniques des deux passages de roue avant le masquage.</p>	<p>Il est conseillé d'utiliser un fusil d'arrosage. L'eau doit être chaude afin de réduire le temps de nettoyage, en particulier l'hiver. Si les pièces sont tâchées d'huile, nettoyer avec du R1KG21. Éviter de nettoyer les pièces en caoutchouc.</p>
<p>2.0 Sécher toutes les pièces aspergées d'eau. La température de la surface et le point de rosée doivent être respectés avant d'appliquer l'antirouille.</p>	<p>Un système à pression d'air peut être utilisé; se référer à l'annexe 1 pour connaître la température de la surface et le point de rosée.</p>
<p>3.0 Passage de roue avant</p> <p>a) Masquer tous les joints de caoutchouc. Le système de freinage doit aussi être protégé (voir les flèches). Du papier d'aluminium peut être utilisé pour le masquage.</p>	
<p>3.1 Passage de roue avant</p> <p>Vue de devant</p>	

## 3.2 Passage de roue avant



## 3.3 Passage de roue avant

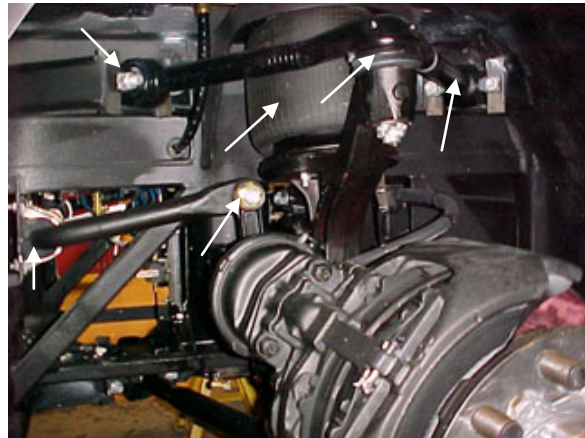
(Système de freinage en entier)



## 4.0 Passage de roue arrière

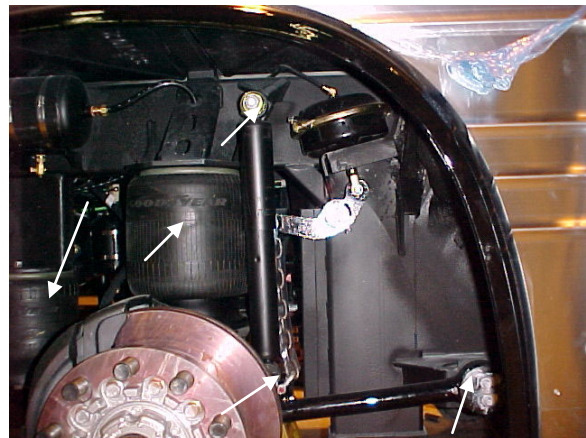
a) Masquer tous les joints de caoutchouc. Le système de freinage doit aussi être protégé (voir les flèches). Du papier d'aluminium peut être utilisé pour le masquage.

(Système de freinage en entier)



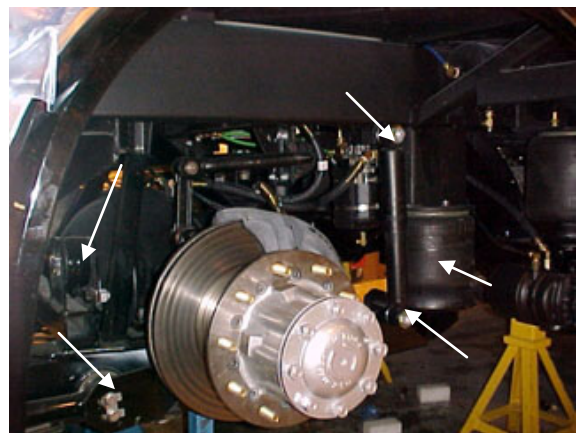
4.1 Passage de roue arrière

(Système de freinage en entier)

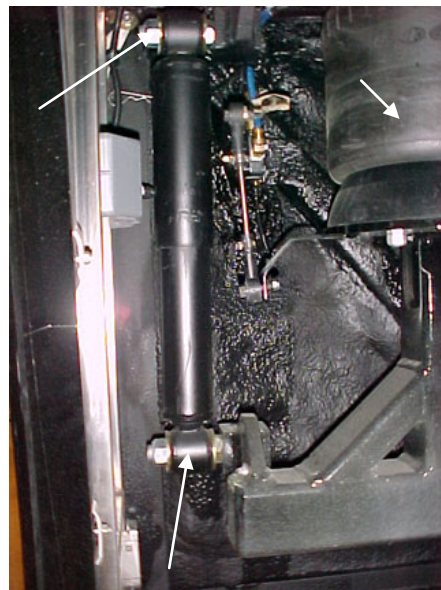


4.2 Passage de roue arrière

(Système de freinage en entier)



4.3 Passage de roue arrière



5.0 Protéger le passage de roue à l'aide de papier à masquer.

Empêcher l'antirouille d'entrer en contact avec la peinture. Pour masquer le passage de roue, il est possible d'utiliser une toile de polyéthylène.



6.0 Appliquer l'antirouille noir TECTYL 185 GW sur les pièces mécaniques du passage de roue.	Un pistolet à peinture et un système de pompage sont nécessaires pour appliquer l'antirouille. Si l'application se fait dans une salle de peinture, choisir une ventilation à haute vitesse. L'épaisseur minimale requise est de 10 mils mouillés ou 5 mils secs.
7.0 Retirer tout le matériel de masquage 30 minutes après l'application.	

**ANNEXE 1**

1. Vérifier que le point de rosée et la température de la surface respectent les critères suivants :

Température de surface > 10 °C

Température de surface > ou = au point de rosée + 3 °C

**NOTE**

Utiliser le tableau suivant pour déterminer le point de rosée.

2. Vérifier que la température de l'antirouille TECTYL se situe entre 10 °C et 35 °C.

## POINT DE ROSÉE

	Humidité relative (%)									
	10	20	30	40	50	60	70	80	90	100
Temp (c)										
0	---	-16	-11	-8	-5	-3	-1	0	1	3
1	---	-15	-10	-7	-5	-3	-1	1	2	4
2	---	-14	-10	-6	-4	-1	0	2	3	5
3	---	-13	-9	-5	-3	-1	1	2	4	6
4	---	-13	-8	-5	-2	0	2	4	5	7
5	---	-11	-7	-4	-1	1	3	5	6	8
6	---	-11	-8	-3	0	2	4	6	7	9
7	-18	-10	-6	-2	0	2	5	6	8	10
8	-17	-9	-5	-1	1	4	6	7	9	11
9	-16	-9	-4	-1	2	4	6	9	10	12
10	-16	-8	-3	0	3	5	7	10	11	13
11	-15	-7	-3	1	4	6	9	10	12	14
12	-14	-6	-1	2	5	7	10	11	13	15
13	-14	-6	-1	2	6	8	10	12	14	16
14	-13	-5	0	4	6	9	11	14	15	17
15	-12	-4	1	4	7	10	12	14	16	18
16	-11	-4	1	5	9	11	13	15	17	19
17	-10	-3	2	6	9	12	14	16	18	20
18	-10	-2	3	7	10	13	15	17	19	21
19	-9	-1	4	8	11	14	16	18	20	22
20	-9	0		5	9	12	15	17	19	21 23
21	-8	0		5	10	13	16	18	20	22 24
22	-7	1		6	11	14	16	19	21	23 25
23	-6	2		7	11	15	17	20	22	24 26
24	-80	8	12	16	19	21	23	25	27	
25	-5	3		9	13	16	20	22	24	26 28
26	-4	4		10	14	17	20	23	25	27 29
27	-4	5		11	15	19	21	24	26	28 30
28	-3	6		11	16	19	22	25	27	29 31
29	-80	12	17	20	23	26	28	30	32	
30	-1	7		13	17	21	24	27	29	31 33
31	-1	8		14	19	22	25	27	30	32 34
32	0	9		15	20	23	26	29	31	33 35

## 7. PROCÉDURE DE RÉPARATION STANDARD AVEC DE LA FIBRE DE VERRE

Toutes les réparations de pièces en fibre de verre consistent à remplir la zone endommagée de toile et de résine de fibre de verre ou de fils et de résine de fibre de verre. La fibre de verre doit avoir le temps de durcir avant que les opérations de finition soient effectuées. Le choix des matériaux dépend du type de réparation à effectuer. Les gros trous, les sections déchirées et les joints séparés nécessitent les qualités adhésives de la résine et les qualités de renforcement de la fibre de verre. Les petites entailles, les égratignures et les petits trous peuvent être réparés à l'aide de fils de fibre de verre et de résine et de mastic mélangé en une pâte. Les instructions relatives à ces mélanges se trouvent sous les en-têtes correspondants de cette section. Pour de meilleurs résultats, lors des réparations la température doit être comprise entre 70 et 75 °F (21-24 °C). Chez certaines personnes, la résine entraîne une réaction cutanée. Si tel est le cas, essuyez la résine avec de l'alcool dénaturé ou un bon solvant. Il est conseillé d'utiliser une crème protectrice pour les mains.



### AVERTISSEMENT

Toujours porter un respirateur et des lunettes de protection lors du meulage et du sablage.

Faire preuve d'une extrême prudence si la ponceuse est électrique, car la poussière de certaines résines est combustible lorsqu'elle est soumise à des étincelles ou des flammes nues. L'outil approprié pour sabler de la résine est une ponceuse à disque à entraînement pneumatique avec prise d'eau ou une ponceuse sèche avec sac aspirateur. Les deux éliminent les éclats de verre et la poussière de résine.

Les outils et les matériaux supplémentaires qui suivent aident à procéder aux réparations : lame de scie à métaux, assortiment de limes, papier ou toile d'émeri (150 ou plus fin), ciseaux ou cisaille de ferblantier, papier ciré ou feuilles de cellophane, rouleau à peinture de 3 po (75 mm), pinceau, couteau à mastic, acétone, et une ou plusieurs lampes infrarouges.

## 7.1 RÉPARATION À L'AIDE D'UNE TOILE DE FIBRE DE VERRE

Lorsque nécessaire, sabler la peinture autour de la zone endommagée et gratter l'enduit de bas de caisse, s'il y en a, puis nettoyer le tout avec du diluant. Meuler ou limer la zone endommagée afin de former un « V » à l'endroit du bris ou de la craquelure. Les côtés du « V » doivent être en faible pente pour une surface de liaison maximale.

### NOTE

*Les rugosités de la surface améliorent l'adhérence de la résine.*

Si la pièce est tordue par rapport à sa forme de départ, utiliser un équipement de serrage pour redresser la surface. Préchauffer la zone à réparer avec une ou deux lampes infrarouges placées à une distance de 18 à 24 po (450-610 mm) de la surface.



### ATTENTION

La température ne doit pas dépasser 140 °F (60 °C) pendant 30 minutes afin d'éviter toute distorsion.

Couper la toile de fibre de verre avec des ciseaux ou une cisaille de ferblantier, en prévoyant 1 à 3 po (25-75 mm) de plus que la zone à réparer. Installer à la hauteur souhaitée.

Mélanger la résine et le durcisseur en suivant les instructions indiquées sur les contenants. Saturer les couches de fibre de verre de mélange et placer le tout sur la zone endommagée. Lisser les plis et s'assurer que le contour général de la zone est conservé. Les bulles et les plis peuvent être supprimés avec un rouleau.



### ATTENTION

Le délai d'utilisation du mélange est d'environ 15 minutes. Toute trace du mélange sur la peau, les vêtements, les outils, etc. doit être nettoyée dans ce délai. Utiliser de l'acétone pour retirer la résine non durcie.

Chauffer à nouveau la résine en plaçant les lampes infrarouges à une distance de 18 à 24 po (450-610 mm) de la surface. Laisser durcir pendant 12 à 15 minutes. Une fois que le mélange appliqué a durci, meuler, limer ou sabler le contour. Des limes autres que des

limes de carrossier peuvent s'avérer plus adéquates. Effiler les bords et terminer le sablage.

Si de petits trous ou des irrégularités apparaissent après la réparation, les corriger en utilisant une généreuse quantité de fils de verre coupés ou de mastic mélangé à de la résine afin de former une pâte. Se référer à l'en-tête « Réparation à l'aide d'une pâte de fibre de verre » dans cette section.

### 7.2 RÉPARATION À L'AIDE D'UNE PÂTE DE FIBRE DE VERRE

La pâte de fibre de verre est utilisée pour réparer les petites entailles, les égratignures et les petits trous. Elle est fabriquée en mélangeant de la résine, du durcisseur et des fils de fibre de verre ou du mastic jusqu'à obtenir la consistance d'un mastic. Lorsque nécessaire, sabler la peinture autour de la zone endommagée. Sur le dessus de l'autocar, gratter l'enduit de bas de caisse présent sur la zone endommagée, puis nettoyer le tout avec du diluant.

Préchauffer la zone à réparer à l'aide de lampes infrarouges. Mélanger les quantités de résine et de durcisseur appropriées conformément aux instructions du fabricant. Ajouter de la fibre de verre en poudre au mélange afin de l'épaissir pour qu'il atteigne la consistance d'un mastic.

#### NOTE

*Si la réparation est effectuée sur une surface verticale, ajouter du mastic en poudre au mélange pour empêcher la résine chaude de couler.*

Appliquer le mélange sur la zone souhaitée avec un couteau à mastic ou un objet similaire. Pour les remplissages profonds et les surfaces verticales, plusieurs couches de mélange doivent être appliquées.

Maintenir une lame de scie à métaux à plat contre le bord puis la passer à ras sur toute la réparation lorsque la résine atteint un état gélatineux afin de retirer l'excédent de résine. Pour terminer la réparation, suivre la même procédure qu'avec une toile de fibre de verre.

### 7.3 PROCÉDURE CLASSIQUE DE RÉPARATION AVEC DE LA FIBRE DE VERRE

Éliminer toutes les particules lâches ou tout matériau endommagé à l'aide d'une ponceuse électrique ou d'une râpe. Nettoyer la zone, y compris jusqu'à environ 1 à 1 ½ po (2540 mm) tout autour du trou. Éliminer toute la saleté, la graisse et la peinture présentes sur la zone afin d'assurer une bonne liaison. Effiler tout autour de la zone nettoyée (Figure 5).

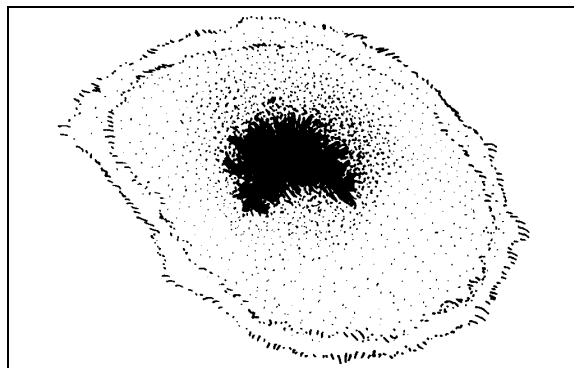


FIGURE 5 : RÉPARATION AVEC DE LA FIBRE DE VERRE 18089

Couper un morceau de mat de verre légèrement plus gros que la zone à réparer. Imbiber le mat de verre de résine de polyester standard normalement catalysée. Utiliser un pinceau propre pour appliquer la résine de polyester. Placer le mat de verre imbibé sur le trou et le coller à la surface à l'aide de la brosse afin d'obtenir une bonne adhérence. Une autre couche de résine de polyester standard peut être appliquée à ce moment (Figure 6).

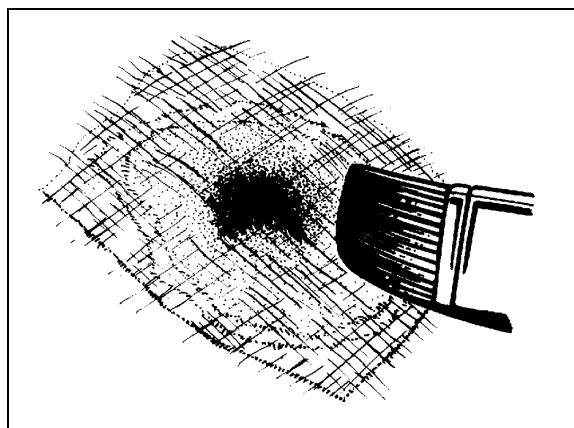


FIGURE 6 : RÉPARATION AVEC DE LA FIBRE DE VERRE 18090

**NOTE**

Supprimer tout l'air entre les surfaces à unir. Laisser la surface durcir et la sabler pour retirer toute trace de cire.

Appliquer un autre morceau de mat de verre, puis une pièce de tissu, et enfin un autre morceau de mat. Toutes les couches doivent être bien imbibées de résine de polyester, brossées et exemptes d'air. Appliquer plus de couches de feuilles et de tissu au besoin, jusqu'à ce que la solidité et l'épaisseur recherchées soient atteintes (au moins deux feuilles de 43 g [1 ½ oz] et un tissu de 255 g [9 oz], voir la Figure 7.

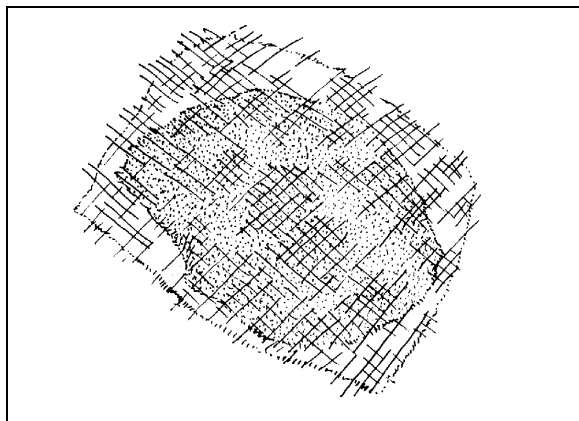


FIGURE 7 : RÉPARATION AVEC DE LA FIBRE DE VERRE 18091

Laisser la zone durcir et polir le contour de la zone avec du papier de verre à gros grains numéro 100 (Figure 8).

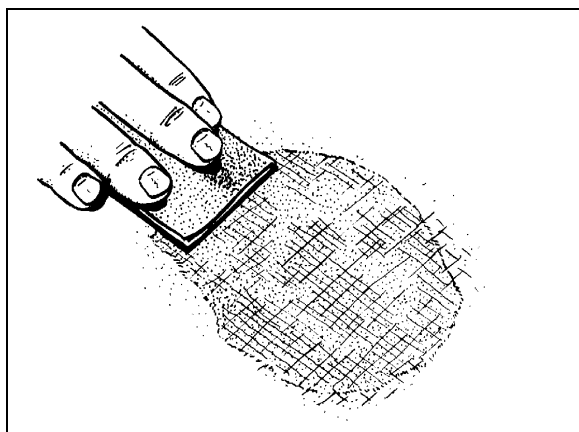


FIGURE 8 : RÉPARATION AVEC DE LA FIBRE DE VERRE 18092

Couvrir la zone avec une couche de mastic résineux et laisser sécher pendant environ 15 à 20 minutes (Figure 9).

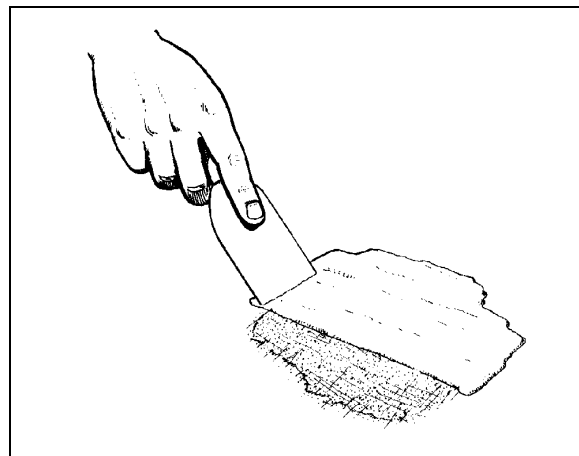


FIGURE 9 : RÉPARATION AVEC DE LA FIBRE DE VERRE 18093

Donner la forme souhaitée à la surface avec en la polissant avec du papier de verre à gros grains numéro 100. Polir davantage la surface avec du papier de verre fin numéro 120, jusqu'à ce qu'elle corresponde aux panneaux qui l'entourent. Préparer la surface et la peindre pour qu'elle corresponde à la peinture qui l'entoure.

## 8. PROCÉDURE DE PEINTURE STANDARD

### 8.1 ENTRETIEN DE PEINTURE NEUVE

Notre fournisseur de peinture recommande de suivre les précautions simples suivantes dans les premiers mois de vie du véhicule.



## ATTENTION

Suivre ces recommandations après avoir repeint le véhicule.

### Au cours des 30 premiers jours :

- Ne pas utiliser de système de nettoyage de bus commercial. Les brosses et les éponges dures peuvent abîmer le fini et endommager la surface. Nettoyer le véhicule à la main uniquement avec de l'eau froide et un produit de nettoyage pour bus très doux. Faire attention de n'utiliser qu'une éponge ou un linge doux.
- Nettoyer le véhicule à l'ombre, jamais directement au soleil.
- Ne jamais nettoyer le véhicule à sec, toujours utiliser de l'eau propre. Le nettoyage à sec pourrait endommager le fini.

- Éviter la chaleur et le froid extrêmes. Dans la mesure du possible, stationner le véhicule à l'ombre.
- Ne pas stationner le véhicule sous des arbres qui peuvent perdre de la sève ou à proximité d'usines produisant beaucoup de fumée et de poussière. La sève et les poussières industrielles peuvent abîmer et tacher les surfaces récemment peintes.
- De plus, les arbres attirent souvent les oiseaux. Les excréments d'oiseaux sont très acides et peuvent endommager les surfaces récemment peintes. Les excréments d'oiseaux, la sève et les poussières industrielles doivent être nettoyés au plus vite.
- Ne pas renverser d'huile, d'essence, de liquide antigel, de liquide de transmission ou de solvant pour pare-brise sur le nouveau fini. En cas de déversement, rincer IMMÉDIATEMENT avec de l'eau propre; NE PAS ESSUYER. En cas de déversement, rincer IMMÉDIATEMENT avec de l'eau propre; NE PAS ESSUYER.
- Ne pas conduire sur des routes de gravier. Le fini s'effrite facilement pendant les 30 premiers jours.
- Ne pas gratter de glace ou de neige sur la surface. Lorsque le fini est neuf, un grattoir à neige peut abîmer la peinture. Brosser les matériaux lâches avec une brosse à neige douce.

#### Au cours des 90 premiers jours :

- Ne pas cirer ni polir le véhicule. Cela permet au fini de sécher et de durcir complètement.

### 8.2 RETOUCHE DE PEINTURE

Lorsqu'il est nécessaire d'effectuer une retouche de peinture ou de repeindre une partie du véhicule, se référer au schéma des couleurs et des marques extérieures du véhicule pour connaître les codes de couleurs et la marque de peinture.

Prevost recommande l'utilisation de la marque de peinture d'origine afin de faciliter la correspondance des couleurs.

En cas de sablage de l'enduit gélifié, il est important de préparer la zone avec l'apprêt Standox (ST-11000).

En cas de sablage d'une surface en métal, préparer la zone avec l'apprêt Standox (ST-11858), puis appliquer l'apprêt Standox (ST-11000).



## ATTENTION

S'assurer de suivre toutes les recommandations du fabricant de peinture, en particulier en matière de dilution et d'application de la peinture.

### 8.3 PEINTURE

La peinture standard utilisée sur l'extérieur du véhicule est la Basislack de Standox. Il s'agit d'un fini émail polyuréthane brillant conçu pour une exposition à des conditions extrêmes. D'autres types de peinture peuvent être envisagés par l'utilisateur, mais ils ne sont pas abordés dans cette section.

#### 8.3.1 Sécurité

La prudence s'impose quant à l'entreposage, la manipulation, le mélange et l'application des peintures et produits chimiques mentionnés dans ce manuel. La couche de finition, l'apprêt, le diluant, les catalyseurs, les accélérateurs, et les détergents sont très volatils et toxiques s'ils ne sont pas utilisés correctement. Suivre les instructions de sécurité indiquées sur l'emballage, ainsi que les instructions suivantes :

1. Ne pas fumer dans la salle de peinture ou dans une zone adjacente exposée à des émanations.
2. Porter des respirateurs homologués par les règlements sur la santé et la sécurité en vigueur.
3. Maintenir une ventilation adéquate en tout temps.
4. Mettre au rebut tous les restes de mélange de peinture.
5. Porter des gants en caoutchouc, un tablier de caoutchouc et un masque protecteur lors de toutes les phases de manipulation de peinture et de produits chimiques.

## 8.3.2 Préparation de la surface et application de la peinture

	Aluminium ou Acier inoxydable	Fibre de verre	Commentaire
<b>Préparation de la surface</b>	Sabler avec du papier à grain P-150. Il est conseillé de sabler les rivets et les bords des panneaux avec du sable d'abrasion OLIMAG 35-70.	Sabler avec du papier de verre à grain P-180 ou P-240.	Ne pas utiliser de produit de décapage pour peinture sur de l'aluminium ou de la fibre de verre.
<b>Nettoyage</b>	Antisilicone STANDOX ST-16203.		
<b>Apprêt</b>	Peinture primaire réactive STANDOX ST-13908 * Attendre 30 minutes, puis appliquer de l'apprêt HS STANDOX ST-15161.	Apprêt non stop STANDOX ST-11000 (68-2973)	Se référer à la fiche technique du produit pour connaître les informations relatives au mélange
<b>Couche de fond</b>	Se référer au schéma des couleurs et des marques extérieures ou au dossier de l'autocar pour connaître les codes de couleurs et la marque de peinture appropriés. Nous recommandons l'utilisation de la même marque de peinture afin de faciliter la correspondance des couleurs.		Se référer à la fiche technique du produit pour connaître les informations relatives au mélange
<b>Enduit lustré</b>	Axalta Imron transparent 8430 S Laisser sécher pendant 16 heures		Se référer à la fiche technique du produit pour connaître les informations relatives au mélange

**NOTE**

La liste de produits ci-dessus s'inspire des produits appliqués en usine. Les règlements locaux en matière de composés organiques volatiles (COV) peuvent varier, il est donc important de consulter le fournisseur de peinture et d'utiliser un produit conforme aux règlements qui respecte les recommandations d'usine, si nécessaire.

## 9. RÉPARATION DE LA CARROSSERIE ET DES PIÈCES DE FINITION EXTÉRIEURES DES AUTOCARS X3-45

Les procédures suivantes expliquent les étapes à suivre pour la réparation, l'installation et le remplacement adéquats des portes, des panneaux et des fenêtres. Dans le paragraphe qui suit, le véhicule a été divisé en zones afin de faciliter la recherche. Chaque zone est divisée à son tour en composants.

Se référer à la zone appropriée, puis au composant souhaité pour connaître la procédure complète.

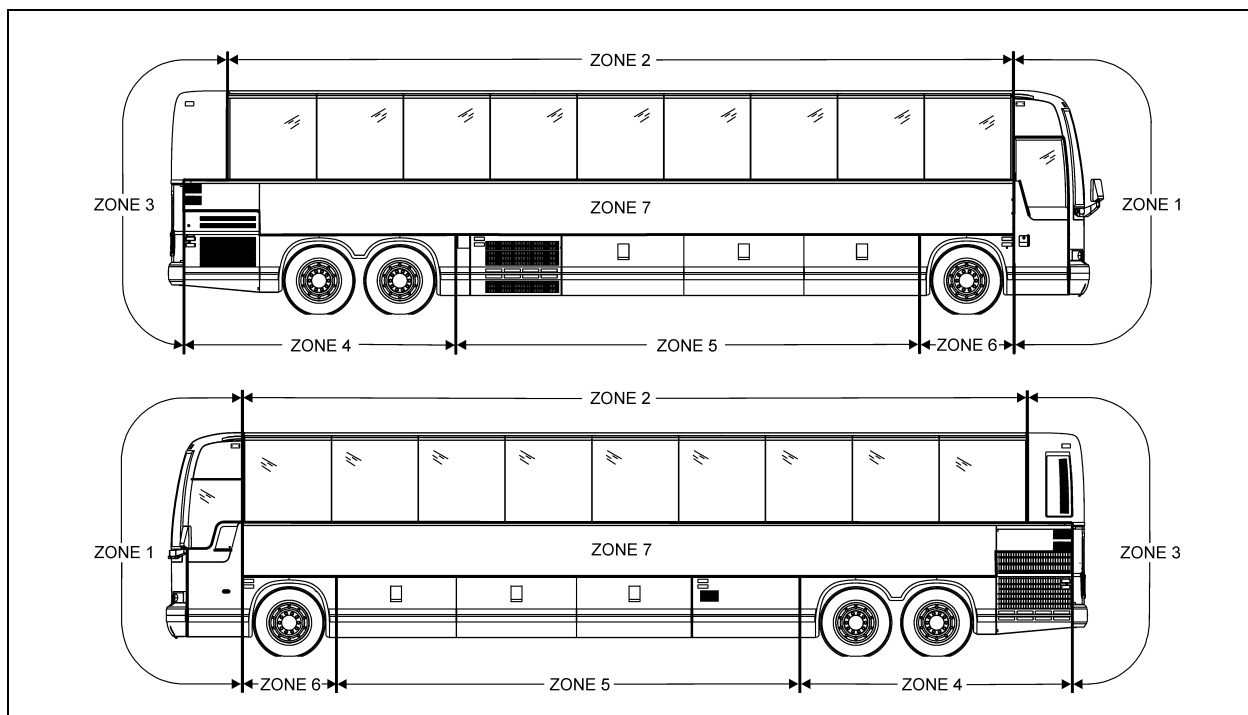


FIGURE 10 : DIVISION PAR ZONES DE L'AUTOCAR X3 18623

### 9.1 ZONE 1

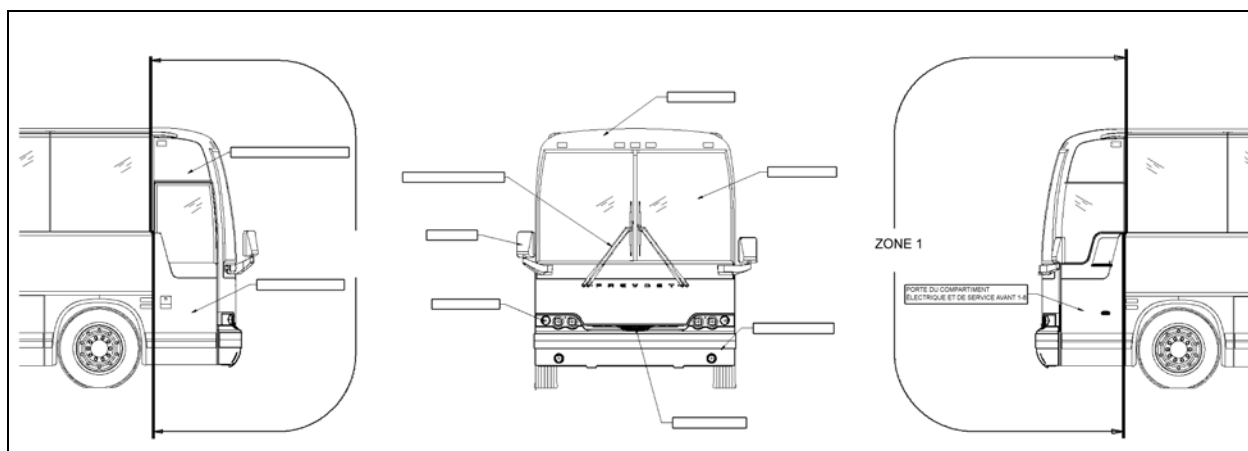


FIGURE 11: ZONE 1 18624



### 9.1.1 Pare-choc avant

Le pare-choc avant est articulé de manière à donner accès au compartiment du pneu et de la roue de secours. Tirer sur la poignée située sur le compartiment de service avant pour ouvrir le compartiment du pneu et de la roue de secours. Il faut pencher le pare-choc avant le démontage. Deux personnes sont nécessaires pour démonter et installer le pare-choc avant. Bien soutenir le pare-choc et enlever les deux boulons de chaque côté du pare-choc pour le séparer de la porte du compartiment du pneu et de la roue de secours. Pour installer le pare-choc, suivre la procédure inverse.

#### NOTE

Sur les autocars de banlieue, le pare-choc avant est articulé pour donner accès au boîtier de direction. Pour abaisser le pare-choc, retirer les deux vis situées de chaque côté, sous les phares avant et abaisser le pare-choc.



#### AVERTISSEMENT

Le pare-choc avant est lourd. Utiliser l'équipement de levage approprié pour soutenir le pare-choc lors de son démontage et de son installation afin d'éviter toute blessure.

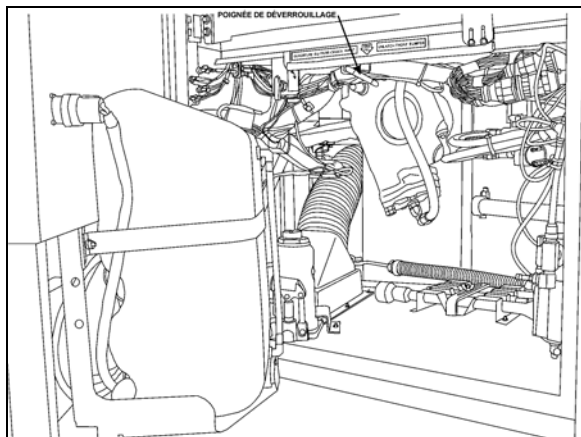


FIGURE 12: POIGNÉE DE DÉVERROUILLAGE DU PARE-CHOC AVANT 18613

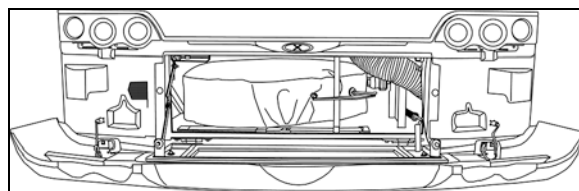


FIGURE 13: PARE-CHOC AVANT 18614

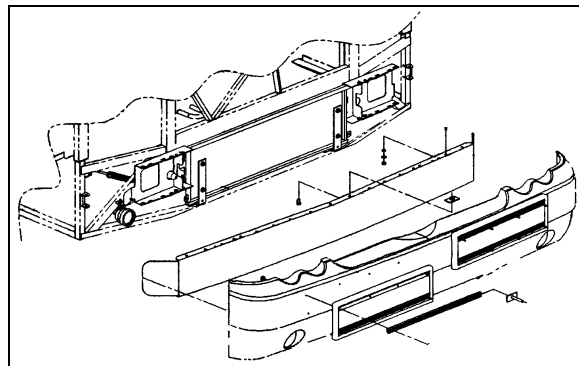


FIGURE 14: RETRAIT DU PARE-CHOC AVANT 18565

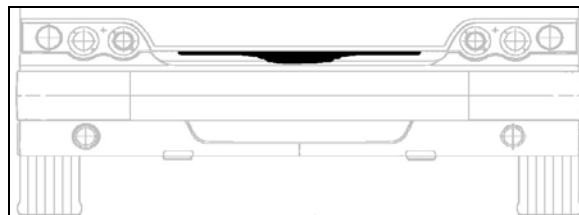
### 9.1.2 Emblème avant

- Utiliser un chiffon Chix et de l'antisilicone pour nettoyer la surface qui accueillera l'emblème.

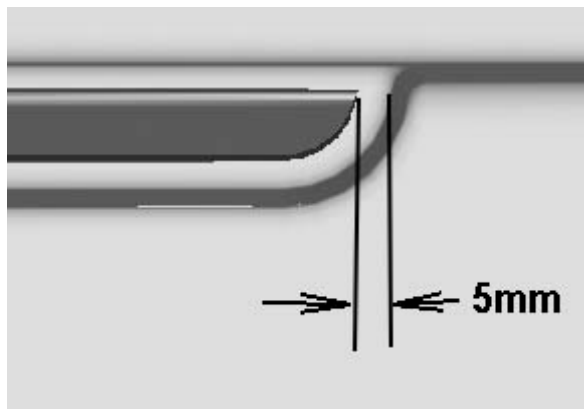


#### ATTENTION

Ne pas dépasser la zone dédiée à l'emblème.



- Enlever l'arrière des pièces autoadhésives latérales de l'emblème.



- Enlever l'arrière de la pièce autoadhésive centrale de l'emblème. Centrer l'emblème et appuyer.
- Appuyer sur les trois pièces de l'emblème avec les mains.



### 9.1.3 Phares de route

Se référer au paragraphe « Module des Phares » dans la section 06 « Électrique » du manuel d'entretien pour obtenir des renseignements complets sur les phares.

### 9.1.4 Rétroviseurs (RAMCO)

Le véhicule est équipé de deux rétroviseurs extérieurs.

Les rétroviseurs peuvent être équipés d'un système de chauffage électrique en option qui permet d'éviter que du givre et de la condensation se forment sur la vitre du rétroviseur lors de conditions météorologiques difficiles. Des thermostats intégraux sont installés dans les deux rétroviseurs pour éviter qu'ils chauffent en continu. Utiliser l'interrupteur approprié sur la planche de bord pour activer simultanément le système de dégivrage des deux rétroviseurs. Les rétroviseurs peuvent être facilement ajustés à l'aide des commandes à distance situées sur le tableau de commande gauche. Les vitres des rétroviseurs peuvent facilement être remplacées en cas de bris. Les commandes à distance peuvent aussi être remplacées.

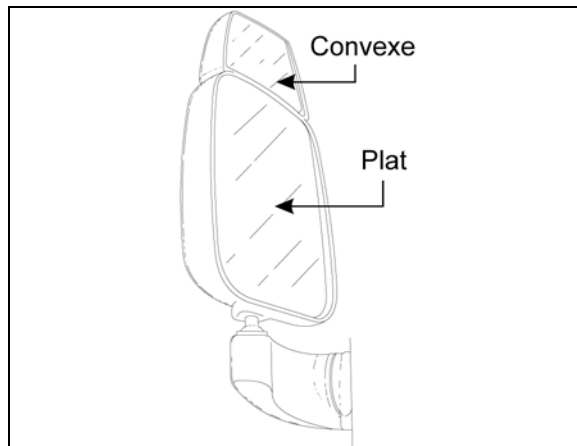


FIGURE 15 : RÉTROVISEUR (RAMCO)

18398A

#### • Ajustement

À la base du bras du rétroviseur, desserrer le boulon de fixation afin de faire balancer le bras vers l'intérieur ou l'extérieur.

Pour faire pivoter la tête du rétroviseur, desserrer les vis de calage de chaque côté du pivot à rotule situé à la base de la tête du rétroviseur afin de faciliter l'ajustement.

#### • Démontage

À l'extrémité du bras du rétroviseur, desserrer les vis de calage afin de relâcher la pression sur la tige à embout sphérique. Enlever la tige à embout sphérique du bras.

Retirer les quatre vis qui fixent la base du bras du rétroviseur à l'autocar.

#### • Assemblage

Monter la base du bras du rétroviseur sur l'autocar. Insérer la tige à embout sphérique dans le bras du rétroviseur et serrer les vis de calage du socle.

#### **NOTE**

*Positionner les moitiés de cuvette sphérique de façon à ce que le joint qui les lie s'aligne sur la ligne centrale du bras. Vérifier que les vis de calage ne se trouvent pas sur le joint entre les moitiés de la cuvette.*

#### • Remplacement d'une vitre de rétroviseur

Enlever la vitre brisée.

Placer la nouvelle vitre dans la tête du rétroviseur et appuyer pour fixer le Velcro en place.

- **Rétroviseurs chauffants avec commande à distance**

Des rétroviseurs extérieurs chauffants avec commande à distance peuvent être fournis pour éviter d'avoir des rétroviseurs couverts de givre lorsqu'il fait froid.

Les rétroviseurs extérieurs à commande à distance sont fixés à des bras supports à l'aide d'une bague pivotante attachée par des vis de calage. Desserrer les vis de calage permet de faire pivoter la tête sur le bras support pour l'ajustement initial. Un boulon de fixation et une rondelle fixent le bras support au support de fixation. Le bras support peut être déplacé de façon à placer la tête du rétroviseur plus près ou plus loin de la carrosserie de l'autocar.

L'interrupteur permettant de faire chauffer le rétroviseur est situé à gauche du conducteur sur la planche de bord. Cet interrupteur doit être activé pour que l'élément chauffant du rétroviseur soit alimenté. Une fois alimenté, l'élément chauffant est maintenu à une température située entre 16 et 27 °C grâce à un thermostat. Se référer au schéma de câblage fourni dans la boîte des publications techniques.



## ATTENTION

Ne pas poser d'accessoires autocollants pour rétroviseur convexe sur la vitre d'un rétroviseur chauffant. Cela pourrait gêner la distribution uniforme de la chaleur sur la surface du rétroviseur, ce qui pourrait briser le rétroviseur.

- **Commande du rétroviseur**

Les boutons sélecteurs de commande à distance des rétroviseurs sont montés sur le tableau de commande gauche. Le faisceau menant à la tête du rétroviseur passe dans le bras support. Le moteur de la commande à distance se trouve dans la tête du rétroviseur, derrière la vitre.

Tourner le bouton sélecteur vers la gauche pour ajuster la tête du rétroviseur, et vers la droite pour ajuster le rétroviseur convexe, puis pousser un des (quatre) côtés du bouton pour ajuster l'angle du rétroviseur sélectionné.

- **Démontage**

À l'extrémité du bras du rétroviseur, desserrer les vis de calage afin de relâcher la pression sur le pivot à rotule. Enlever le pivot à rotule. Retirer le pivot à rotule du bras et tirer doucement le faisceau vers l'extérieur, jusqu'à ce que le connecteur soit exposé.

Retirer les quatre vis qui fixent la base du bras du rétroviseur à l'autocar. Faire glisser le faisceau hors de la base du bras du rétroviseur.

- **Assemblage**

Attacher une broche de tirage à l'extrémité du faisceau et l'insérer dans la base et le bras du rétroviseur, puis tirer doucement le faisceau à travers le bras et détacher la broche.

Connecter le faisceau de la tête du rétroviseur. Réinsérer le connecteur du faisceau dans le bras du rétroviseur.

Insérer le pivot à rotule dans le bras du rétroviseur et serrer les vis de calage du socle.

### NOTE

*Positionner les moitiés de cuvette sphérique de façon à ce que le joint qui les lie s'aligne sur la ligne centrale du bras. Vérifier que les vis de calage ne se trouvent pas sur le joint entre les moitiés de la cuvette.*

- **Démontage d'un rétroviseur convexe ou plat**

La vitre du rétroviseur est fixée sur le mécanisme de commande ou sur la base du rétroviseur avec des rubans Velcro. Enlever la vitre du rétroviseur en la tirant doucement pour la détacher du ruban Velcro. Déconnecter les deux connecteurs de la grille du chauffage.

Connecter les connecteurs de la grille du nouveau rétroviseur au faisceau. Installer la vitre en la plaçant dans le cadre du rétroviseur et en appuyant pour fixer la fermeture Velcro en place.

### 9.1.5 Rétroviseurs optionnels (ROSCO)

Les autocars de banlieue peuvent être équipés de deux rétroviseurs extérieurs Rosco.

Les miroirs sont facilement ajustables en utilisant les boutons de contrôle situés sur le panneau de commandes gauche du véhicule. Les rétroviseurs possèdent des miroirs facilement remplaçables en cas de bris. Les moteurs de commande à distance peuvent aussi être remplacés.

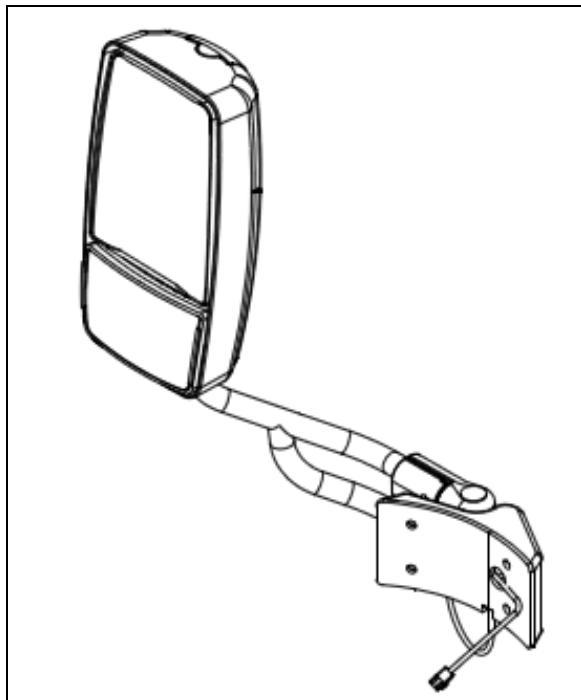


FIGURE 16 : RÉTROVISEUR (ROSCO)

- **Ajustement des rétroviseurs**

À la base du bras du rétroviseur, desserrer la vis de maintien du bras pour déplacer.

Pour pivoter la tête du boîtier de miroir, desserrer les vis de pression de chaque côté de la rotule à la base du boîtier pour en faciliter l'ajustement.

- **Démontage des bras**

Au bout du bras du rétroviseur, desserrer les vis de pression pour enlever la tension sur la rotule. Retirer la rotule du bras.

Retirer les quatre vis retenant le bras du rétroviseur au véhicule.

- **Assemblage des rétroviseurs**

Installer la base du rétroviseur au véhicule. Insérer la rotule dans le bras et serrer les vis de pression.

- **Commande à distance des rétroviseurs**

Les miroirs à télécommande s'attachent aux bras de support à l'aide d'un collet de rotule et de vis de pression. Desserrer les vis permet à tout l'assemblage du miroir de pivoter sur le bras pour faire l'ajustement initial. Une vis de montage retient le bras au support sur le véhicule. Le bras peut être déplacé pour approcher ou éloigner le rétroviseur de la carrosserie du véhicule.

- **Contrôle des miroirs**

Les boutons de contrôle des rétroviseurs sont situés sur le panneau de commande gauche du véhicule. Le harnais des miroirs passe le long du bras jusqu'au moteur situé dans le boîtier du, juste derrière les deux miroirs.

Choisir le côté à ajuster en sélectionnant le bouton « L » (gauche) ou « R » (droit) sur le panneau de commande. Le miroir plat du boîtier peut alors être ajusté en sélectionnant le bouton « upper » et le miroir convexe en sélectionnant « lower ». Ajuster les miroirs de haut en bas et de gauche à droite en utilisant les flèches sur le clavier du panneau de commande.

Le miroir rond situé sur le boîtier droit n'est pas ajustable.

**NOTE**

*La fonction miroirs chauffants (bouton HTR et lampe témoin) est disponible en option.*

- **Démontage des boîtiers**

Au bout du bras de support, desserrer les vis de pression pour enlever la tension sur la rotule. Retirer le boîtier de miroir de la rotule. Retirer la rotule du bras et tirer doucement le harnais hors du bras pour exposer le connecteur.

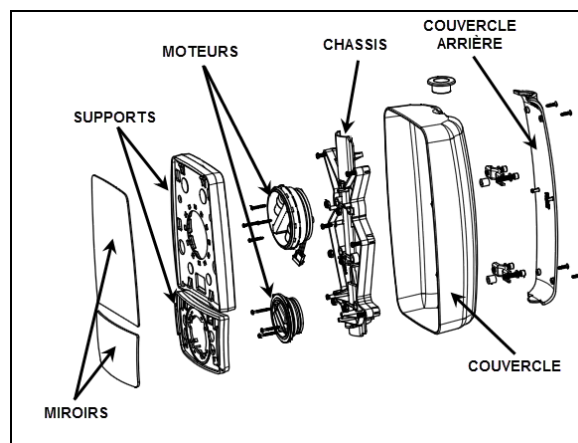


FIGURE 17 : BOÎTIER DE MIROIR (ROSCO)

Retirer les quatre vis maintenant la base du rétroviseur au véhicule. Dégager le harnais du bras.

- **Assemblage des boîtiers**

Attacher une tige rigide au harnais et insérer l'autre bout de la tige dans le bras de support. Tirer doucement le harnais au travers du bras. Détacher le harnais de la tige.

Brancher le boîtier du miroir au harnais. Réinsérer le connecteur dans le boîtier. Insérer la rotule dans le bras de support et serrer les vis de pression.

**NOTE**

*Positionner les deux demi-coupelles de manière à ce que la jonction corresponde à l'axe central du bras. S'assurer que les vis de pression ne soient pas sur la jonction des coupelles.*

- **Retrait et installation des miroirs**

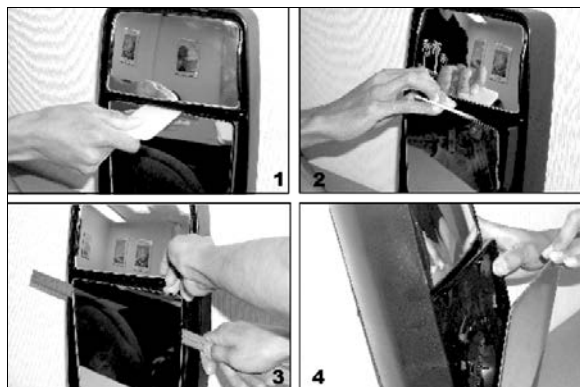
À l'aide d'une cale non métallique, insérer le coin du miroir sous la bordure de blocage recouvrant le contour du miroir.

Relever la cale pour écarter la bordure, continuer le mouvement le long de la bordure jusqu'à ce que le miroir commence à s'extraire de la bordure.

Ne pas forcer le miroir vers l'extérieur plus d'un demi-pouce (13mm). Un adhésif retient le miroir. Cet adhésif est utilisé pour atténuer les vibrations et amortir les chocs. Il est flexible et peut facilement être coupé et retiré.

Glisser une tranche plate ou une règle derrière le miroir et glisser de haut en bas pour décoller le miroir.

Retirer le miroir, de l'adhésif restera collé sur le support pour réutilisation, il permettra de nouveau l'adhésion lors de la réinsertion d'un nouveau miroir.



**FIGURE 18 : RETRAIT DES MIROIRS**

Pour réinsérer un miroir, glisser un des coté sous la bordure et relever le côté opposé de la bordure à l'aide de la cale jusqu'à ce que le miroir glisse ou « clic » en place.

### 9.1.6 Essuie-glaces

Se référer au paragraphe « Essuie-glaces et dispositifs de lave-glace » dans la section 23 « Accessoires » du manuel d'entretien pour obtenir des renseignements complets sur les essuie-glaces.

### 9.1.7 Lunette avant

Pour démonter ou installer un pare-brise, les éléments suivants sont nécessaires :

Une corde;

Une spatule en plastique pour soulever la lèvre du joint en caoutchouc;

Une tige en métal ou un tournevis pour nettoyer la rainure de joint;

Un outil de montage de joncs de pare-brise;

Des lunettes et des gants de protection.

- Depuis l'intérieur du véhicule, démonter le montant central et les panneaux de finition intérieurs qui entourent le pare-brise. Dans ce cas-ci, c'est le pare-brise de droite qui est remplacé.
- Depuis l'extérieur du véhicule, enlever le cordon de pare-brise situé dans le joint en caoutchouc pour faciliter le retrait du pare-brise endommagé.
- Depuis l'intérieur du véhicule, pousser le coin supérieur gauche du pare-brise pour démonter le pare-brise de droite. Si le pare-brise de gauche doit être enlevé, pousser le coin supérieur droit du pare-brise depuis l'intérieur du véhicule.

**NOTE**

*La gauche et la droite sont considérées depuis l'intérieur du véhicule.*

- En même temps, une autre personne doit progressivement soulever la lèvre en caoutchouc depuis l'extérieur du véhicule en passant une spatule en plastique de haut en bas.
- Si nécessaire, enlevez la totalité du pare-brise endommagé et de la vitre brisée.
- Au besoin, avec un tournevis ou une tige en métal, enlever les résidus de produit d'étanchéité en caoutchouc butylique noir du joint en caoutchouc, puis nettoyer avec du Sika 205.

### • Installation du pare-brise

#### NOTE

*Il peut être nécessaire de remplacer le joint en caoutchouc s'il a connu plusieurs remplacements de pare-brise.*

- Vaporiser de l'eau savonneuse sur le joint en caoutchouc pour faciliter l'installation du pare-brise.
- Insérer une corde dans la pièce extrudée en laissant assez de longueur à chaque extrémité pour faire une boucle. Vaporiser de l'eau savonneuse sur la corde et la pièce extrudée en caoutchouc (Figure 19).
- Faire glisser le pare-brise dans la rainure du joint en caoutchouc en commençant par le bord inférieur arrondi. Avec une spatule en plastique, décaler la lèvres du joint en caoutchouc afin d'insérer progressivement le pare-brise dans la rainure.
- Vaporiser régulièrement de l'eau savonneuse pour faciliter l'installation du pare-brise.
- Avec une spatule en plastique du même type, répéter la même opération depuis l'intérieur du véhicule, en insérant progressivement le pare-brise dans la rainure.

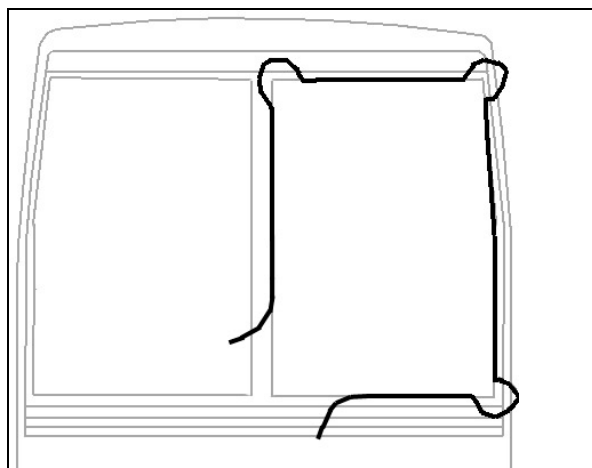


FIGURE 19 : INSTALLATION DU PARE-BRISÉ À L'AIDE D'UNE CORDE

#### NOTE

*S'assurer que le bord inférieur du pare-brise est bien inséré dans le joint en caoutchouc avant de s'occuper des côtés.*

- Ensuite, s'attaquer aux côtés du pare-brise en allant du bas vers le haut : décaler la

lèvre du joint en caoutchouc afin d'insérer progressivement le pare-brise dans la rainure. Utiliser de l'eau savonneuse à l'intérieur du véhicule également afin d'insérer le pare-brise dans la rainure du joint en caoutchouc.

- Insérer d'abord le coin arrondi supérieur, puis finir avec le haut du pare-brise.
- En haut du pare-brise, nettoyer la surface située entre la fibre de verre et la pièce extrudée en caoutchouc avec du Sika 205.
- Appliquer du Sika 221 noir (Figure 20) entre la fibre de verre et la pièce extrudée en caoutchouc.
- Vaporiser généreusement de l'eau savonneuse sur le cordon de pare-brise et la rainure du joint en caoutchouc.
- À l'aide d'un outil de montage de joncs de pare-brise, insérer le cordon dans la rainure du joint en caoutchouc.
- Insérer progressivement le cordon dans la rainure en laissant 2 po supplémentaires à l'extrémité.
- Il est essentiel de compresser le cordon tous les 6 po environ, en raison de sa tendance à se contracter lors du processus de séchage.
- Lorsque le montage du cordon est presque terminé, couper le cordon en laissant ¼ po de longueur supplémentaire pour pallier la contraction du cordon au fil du temps, puis finir d'insérer le jonc.

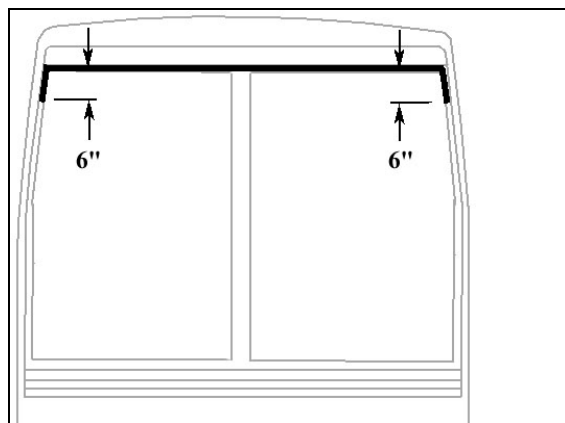


FIGURE 20 : APPLICATION DE SIKA 221 NOIR

- Réinstaller le montant central et les panneaux de finition intérieurs.
- Nettoyer les résidus de caoutchouc butylique sur la surface du pare-brise.

### 9.1.8 Porte d'entrée d'autocar

Porte d'entrée à commande pneumatique de type berline, avec vérin pneumatique et amortisseur à air installés sous la planche de bord du côté droit. La vitesse du cycle d'ouverture et de fermeture de la porte peut être réglée grâce à l'amortisseur installé parallèlement au vérin de la porte situé sur la charnière. L'activation de la porte est commandée par un panneau (Figure 21) situé près des moteurs du dégivreur et des essuie-glaces. Le réservoir d'air accessoire alimente ce système.

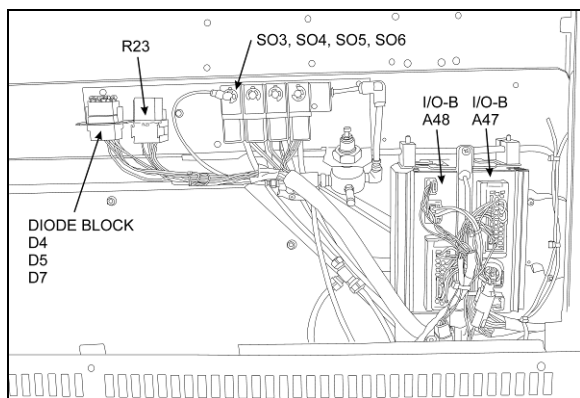


FIGURE 21 : PANNEAU DE COMMANDE DE LA PORTE D'ENTRÉE ET DES ESSUIE-GLACES 06619

La porte reste en position fermée lors du fonctionnement de l'autocar grâce à deux mécanismes de verrouillage à vérins pneumatiques (Figure 23). Les vérins pneumatiques utilisés sont des vérins équipés d'un ressort de rappel. Les vérins pneumatiques sont contrôlés par une électrovanne à commande électrique alimentée par un interrupteur à bascule situé sous la planche de bord du côté droit.

Pour ouvrir la porte, le mouvement initial de l'interrupteur à bascule alimente l'électrovanne de verrouillage, et l'air est libéré des vérins. Le ressort de verrouillage de rappel éloigne le loquet de la serrure, ce qui déverrouille la porte. Le mouvement de la porte ne commence que lorsque la pression de la serrure de porte pneumatique centrale est inférieure à 10 psi. L'électrovanne d'ouverture du vérin pneumatique s'ouvre et laisse l'air entrer dans le vérin de la porte, tandis que l'électrovanne de fermeture du vérin pneumatique expulse de l'air à partir de la partie tige du vérin.

Pour fermer la porte, le mouvement initial de l'interrupteur alimente l'électrovanne de fermeture du vérin pneumatique, et l'air pénètre

dans le vérin par la partie tige. L'électrovanne d'ouverture du vérin pneumatique expulse de l'air à partir du vérin. Lorsque le commutateur à lames indique que la porte est fermée, l'alimentation de l'électrovanne de verrouillage est coupée et les vérins de fermeture sont alimentés. Le vérin place la serrure de porte dans une position qui engage le loquet dans la porte d'entrée, ce qui maintient la porte fermée.

La soupape de sortie de secours, qui ouvre le circuit pneumatique de la vanne, ne doit être utilisée qu'en cas d'urgence ou lorsque le système de commande de la porte ne fonctionne pas correctement.

Se référer au diagramme du système pneumatique et au schéma de câblage (disponible sur le site web des Publications Techniques de Prevost).

#### • Fonctionnement

La porte à commande pneumatique est contrôlée de l'intérieur de l'autocar par deux interrupteurs à bouton-poussoir situés sur la planche de bord du côté droit.

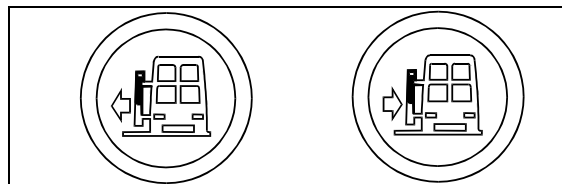


FIGURE 22: BOUTONS DE MANŒUVRE DE LA PORTE D'ENTRÉE 06464

L'ouverture et la fermeture de la porte depuis l'extérieur sont possibles grâce à un interrupteur à bascule à rappel situé sous le feu de position avant droit (Figure 24).

Pour fermer la porte, pousser l'interrupteur vers l'arrière de l'autocar et le maintenir en position jusqu'à ce que la porte s'arrête.

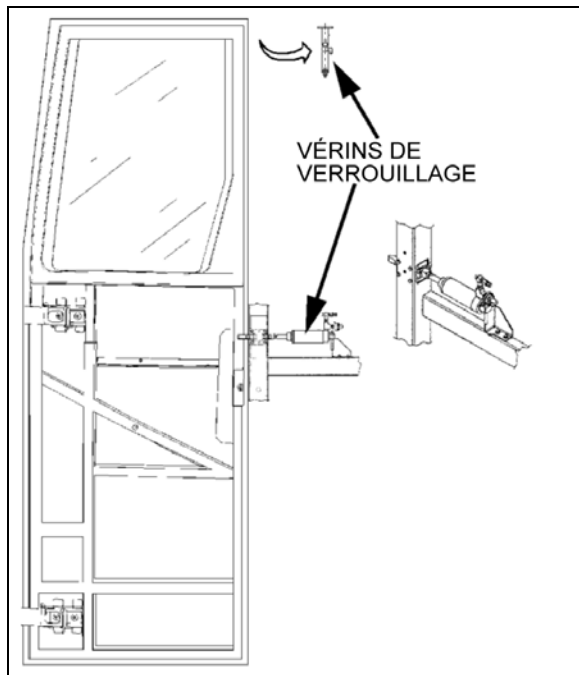


FIGURE 23: PORTE D'ENTRÉE D'AUTOCAR 18642

Pour ouvrir la porte, pousser l'interrupteur vers l'avant de l'autocar et le maintenir en position. Lorsque la porte est complètement ouverte, le système maintient la pression dans le vérin afin de bloquer la porte dans cette position. La porte peut être stoppée dans n'importe quelle position en lâchant l'interrupteur. La porte n'est pas bloquée dans sa position lorsqu'elle n'est pas complètement ouverte ou fermée.

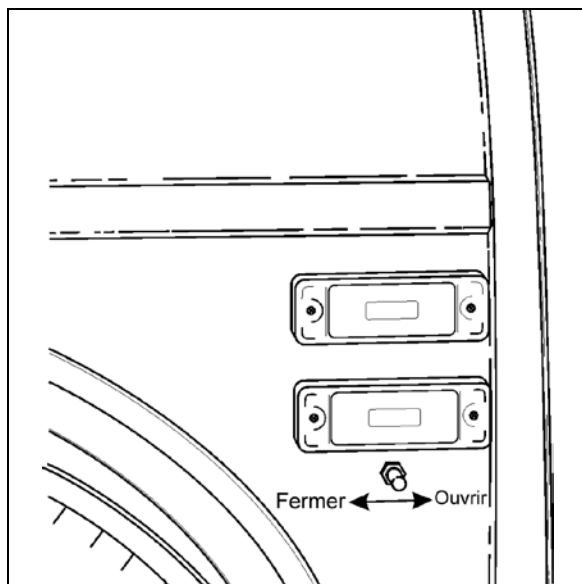


FIGURE 24: INTERRUPTEUR DE COMMANDE DE LA PORTE D'ENTRÉE 18599

Si la porte a été verrouillée avec la clé, déplacer le levier situé sur la porte pour la déverrouiller.

### • Soupapes de sortie de secours

La soupape de sortie de secours située à l'intérieur du véhicule, près de la porte, sur la planche de bord, permet de libérer la pression du vérin de verrouillage. Depuis l'extérieur du véhicule, la soupape de sortie de secours située dans le compartiment de service avant permet d'expulser l'air du vérin de verrouillage.

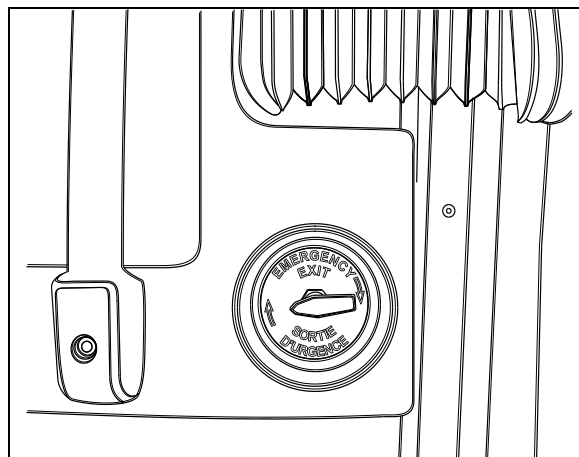


FIGURE 25 : SOUPE D'OUVERTURE D'URGENCE INTÉRIEURE 18330

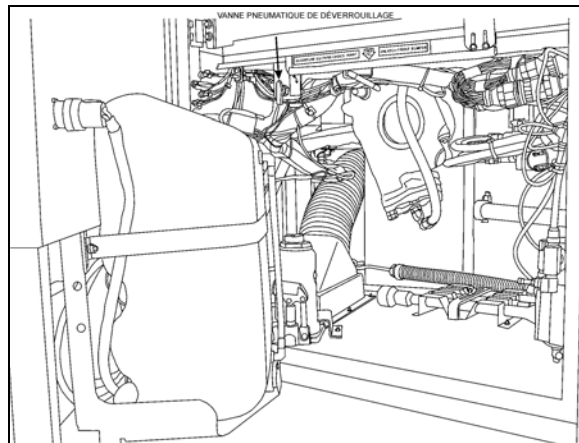


FIGURE 26: SOUPE D'OUVERTURE D'URGENCE EXTÉRIEURE 12209

#### Sans air ou sans électricité

Si la pression d'air baisse pendant que l'autocar dispose ou ne dispose pas d'électricité, les vérins à ressort soulèvent le loquet de la porte. Dans ce cas, déverrouiller la porte en déplaçant le levier situé sur la porte ou en utilisant la clé, puis ouvrir la porte manuellement.

#### Avec air et sans électricité

Depuis l'intérieur du véhicule, mettre la soupape de sortie de secours en position « UNLOCK » (déverrouillée). Déplacer le levier. Depuis



l'extérieur du véhicule, mettre la soupape de sortie de secours en position « UNLOCK » (déverrouillée). Ouvrir la porte. Fermer la porte, la verrouiller avec la clé et replacer la soupape de sortie de secours extérieure en position « NORMAL ».

- **Réglage de la vitesse du cycle de la porte**

Pour procéder au réglage, retirer les deux panneaux situés près de la charnière de la porte, ainsi que la commande de la charnière supérieure.



### ATTENTION

Il est essentiel de s'assurer que l'amortisseur n'atteint pas la fin de course lorsque la porte est complètement fermée ou ouverte. Le vérin de la porte doit stopper la porte à l'ouverture. Visser ou dévisser l'embout pour ajuster, au besoin.

Pour régler la vitesse du cycle d'ouverture et de fermeture sur l'amortisseur (Figure 27) :

1. Retirer l'amortisseur du véhicule et le tenir à la verticale, en plaçant l'œillet ou la goupille dans un étau. Utiliser des plaques de serrage pour éviter tout dommage.
2. Fermer complètement l'amortisseur tout en pivotant lentement le capot pare-poussière ou la tige piston dans le sens antihoraire jusqu'à sentir que les cames de l'écran de réglage entrent dans les encoches de l'ensemble de clapets (Figure 27).

### NOTE

Voir Figure 27, s'il y a une échancrure (B) sur le capot pare-poussière (C) et que le capot possède deux trous (A), l'amortisseur est muni d'une butée en caoutchouc (D). Si tel est le cas, étendre complètement l'amortisseur et insérer une barre ronde ou un tournevis dans les trous. Pousser la butée en caoutchouc vers le bas et la retirer. Enlever la bague fendue en plastique (E) (le cas échéant) de la tige piston.

3. Il est possible que l'amortisseur ait déjà été réglé. Il est donc important de vérifier si tel est le cas en laissant l'amortisseur fermé et en tournant doucement dans le sens antihoraire, en comptant les demi-tours jusqu'à sentir un blocage. Arrêter de tourner et ne pas forcer.

4. En laissant l'amortisseur fermé, effectuer deux demi-tours dans le sens antihoraire. Si un réglage préliminaire a été fait, ajouter le nombre de demi-tours comptés à ce moment-là. La plage totale correspond à environ cinq demi-tours. Tirer l'amortisseur en le maintenant à la verticale, sans le faire pivoter, sur au moins 1 cm (3/8 po) afin de désactiver le mécanisme de réglage. Il est maintenant possible de faire pivoter librement le capot pare-poussière ou la tige piston.
5. L'amortisseur peut maintenant être remis dans le véhicule.

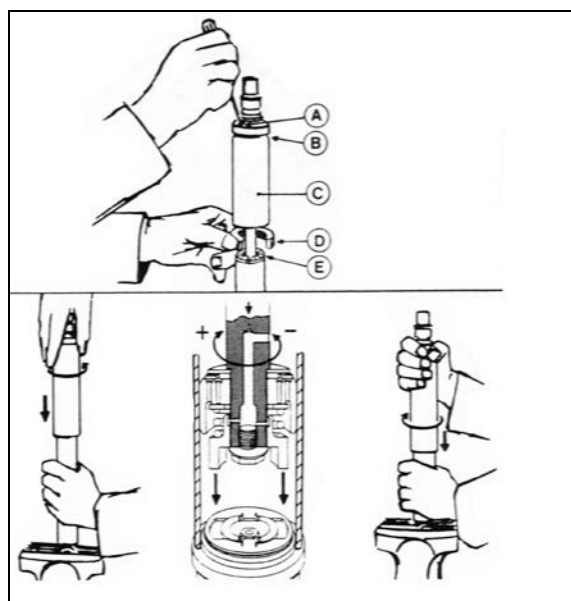


FIGURE 27: AMORTISSEUR PNEUMATIQUE 18643

### NOTE

Si une butée de caoutchouc avait été installée, la remettre dans le capot pare-poussière. En fermant complètement l'amortisseur, la butée se placera dans la partie supérieure du capot pare-poussière. Remettre en place la bague fendue en plastique (E) (Figure 27)

6. Réinstaller les panneaux et le capot de la charnière de la porte d'entrée.

- **Réglage horizontal et vertical**

Avant d'essayer de corriger le problème de fonctionnement d'une porte en réglant une partie du vérin pneumatique, procéder aux vérifications mécaniques ci-dessous.

Vérifier qu'il n'y a aucun blocage dans le périmètre entourant la porte. En cas de blocage, procéder au réglage comme suit :

1. Enlever les vis et le moulage en plastique qui couvre chaque charnière.

**NOTE**

*Demander de l'aide pour procéder aux réglages ci-dessous.*

2. Retirer la vis à tête ronde Allen et la rondelle qui maintiennent l'embout à rotule sur la charnière supérieure. Voir la Figure 28.
3. Soutenir la porte avec un bloc de bois et un cric hydraulique.
4. Desserrer les boulons horizontaux qui maintiennent la porte sur les charnières. Régler la porte à l'horizontale et à la verticale à l'aide du cric. Serrer les boulons.

**COUPLE: 55-65 lb-pi (75-88 Nm)**

Retirer le cric et le bloc de bois.

**ATTENTION**

S'assurer que la porte latérale avant n'interfère pas avec le panneau extérieur.

5. Tirer et fixer l'embout à la charnière à l'aide de la rondelle et de la vis à tête ronde.
6. Visser les moulages en plastique qui couvrent les charnières.

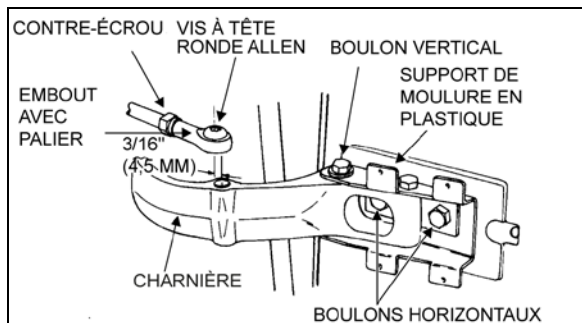


FIGURE 28 : CHARNIÈRE DE PORTE SUPÉRIEURE 18058

Ajustement de la compression du joint

1. Mettre la soupape de sortie de secours en position « UNLOCK » (déverrouillée) et fermer la porte.
2. Depuis l'extérieur du véhicule, insérer un bord droit dans le trou le long du périmètre extérieur de la porte. Mesurer la distance entre l'encadrement de porte et la surface

extérieure de la porte aux quatre coins de la porte (Voir Figure 29).

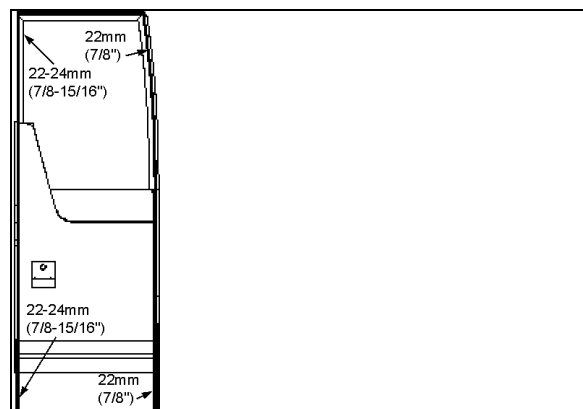


FIGURE 29: AJUSTEMENT DE LA COMPRESSION DU JOINT 18632

**NOTE**

*Les mesures avant sont les plus importantes. Si nécessaire, demander de l'aide pour procéder aux réglages ci-dessous.*

3. Au besoin, desserrer les boulons qui maintiennent la porte sur les charnières. Ajuster les boulons pour obtenir la compression de joint appropriée.

Remplacement du joint d'étanchéité de la porte

1. Inspecter le joint. S'il est fissuré ou déchiré, il faut le remplacer.
2. Enlever l'ancien joint puis, à l'aide d'un couteau à bord coupant, gratter le ruban adhésif restant sur la surface en fibre de verre de la porte.
3. Avec du papier de verre à grain 240, sabler la surface de la porte à l'endroit où un nouveau joint sera appliqué.
4. Nettoyer la surface avec de l'alcool ou de l'antisilicone.

**AVERTISSEMENT**

Porter des gants en caoutchouc et ne pas fumer pendant le nettoyage.

5. Retirer le papier de protection du joint. Aligner le joint avec les bords supérieur, latéraux et inférieur de la porte.
6. Progresser lentement tout autour de la porte.

7. Couper le joint et coller les deux extrémités avec de la colle LOCTITE 414.
8. Pour assurer la liaison, appuyer avec un petit rouleau conique sur la partie supérieure du nouveau joint, en passant partout à trois reprises.

- Dépannage

SYMPTÔME	CAUSE PROBABLE	SOLUTION
LA PORTE NE S'OUVRE PAS AVEC L'INTERRUPTEUR EXTÉRIEUR.	Les verrous manuels de la porte sont enclenchés.	Désengager les verrous manuels de la porte.
	Les verrous électriques supérieur et inférieur ne se désengagent pas.	Vérifier la tension au solénoïde des verrous lorsque la porte est ouverte. Si la tension est de 24 volts, remplacer le solénoïde. Sinon, vérifier l'alimentation.
	Le module à relais ne reçoit pas de courant.	Remettre le disjoncteur à « ON » ou vérifier l'alimentation des batteries.
	Le solénoïde d'ouverture de la porte ne reçoit pas de courant.	Vérifier la tension du solénoïde d'ouverture. Si la tension est de 24 volts, remplacer le solénoïde. Autrement, remplacer le relais de commande.
	Dysfonctionnement de l'interrupteur.	Remplacer l'interrupteur.
LA PORTE NE SE FERME PAS AVEC L'INTERRUPTEUR EXTÉRIEUR.	Dysfonctionnement de l'interrupteur.	Remplacer l'interrupteur.
	Défaillance du solénoïde.	Vérifier la tension du solénoïde. Si la tension est de 24 volts, remplacer le solénoïde. Autrement, remplacer le relais de commande.
LA PORTE NE S'OUVRE PAS AVEC L'INTERRUPTEUR INTÉRIEUR.	Les verrous manuels de la porte sont enclenchés.	Désengager les verrous manuels de la porte (position ouverte) depuis l'extérieur du véhicule.
	Les verrous électriques supérieur et inférieur ne se désengagent pas.	Vérifier la tension au solénoïde des verrous lorsque la porte est ouverte. Si la tension est de 24 volts, remplacer le solénoïde. Sinon, vérifier l'alimentation et remplacer le relais de commande.
	Le module à relais ne reçoit pas de courant.	Remettre le disjoncteur à « ON » ou vérifier l'alimentation des batteries.
	Le solénoïde d'ouverture de la porte ne reçoit pas de courant.	Vérifier la tension du solénoïde d'ouverture. Si la tension est de 24 volts, remplacer le solénoïde. Autrement, remplacer le relais de commande.
	Dysfonctionnement de l'interrupteur.	Remplacer l'interrupteur.
	Le verrou supérieur reste enclenché.	Lubrifier le verrou supérieur. Évaluer l'usure de l'ensemble et remplacer des pièces au besoin.
LA PORTE NE SE FERME PAS AVEC L'INTERRUPTEUR INTÉRIEUR.	Dysfonctionnement de l'interrupteur.	Remplacer l'interrupteur.
	Le solénoïde de fermeture de la porte ne reçoit pas de courant.	Vérifier la tension du solénoïde de fermeture. Si la tension est de 24 volts, remplacer le solénoïde. Autrement, remplacer le relais de commande.
LA PORTE NE S'OUVRE PAS APRÈS LA PURGE DE L'AIR DANS LE SYSTÈME PAR LES VALVES D'URGENCE.	Les verrous manuels de la porte sont enclenchés.	Désengager les verrous manuels de la porte (position ouverte) depuis l'extérieur du véhicule.
	Le vérin de l'amortisseur bloque la porte.	Régler ou remplacer le vérin de l'amortisseur.

SYMPTÔME	CAUSE PROBABLE	SOLUTION
	Le verrou supérieur bloque la porte.	Régler le verrou supérieur. Lubrifier le boulon du loquet supérieur. Régler la hauteur du loquet supérieur.
LES VERROUS DE LA PORTE RESTENT ENCLENCHÉS LORSQUE LA PORTE EST OUVERTE.	Le solénoïde ne reçoit pas de courant.	Placer l'interrupteur en position ouverte.
	L'électrovanne de verrouillage ne se désengage pas.	Vérifier la tension au solénoïde des verrous lorsque la porte est ouverte. Si la tension est de 24 volts, remplacer le solénoïde. Sinon, vérifier l'alimentation.
LES SERRURES DE PORTE NE SE VERROUILLENT PAS LORSQUE LA PORTE EST FERMÉE.	La valve d'urgence est ouverte.	Fermer la valve d'urgence.
	Le solénoïde de verrouillage reste alimenté.	Vérifier le boulon du loquet sur l'encadrement de porte. Au besoin, nettoyer les verrous pour un meilleur contact. Vérifier le circuit de mise à la terre.
	Le solénoïde de verrouillage fonctionne en sens inverse.	Inverser les flexibles d'air des solénoïdes de verrouillage.
	Le relais ne fonctionne pas.	Remplacer le relais.

pendant qu'une autre personne tient la fenêtre depuis l'extérieur.

#### • Lubrification

Pièce	Lubrifiant	Fréquence
<ul style="list-style-type: none"> <li>▪ Loquets</li> <li>▪ Verrou de porte supérieur</li> <li>▪ Graisseur de l'embout à rotule du vérin de porte</li> </ul>	<i>Graisse basse température</i>	Tous les six mois
<ul style="list-style-type: none"> <li>▪ Mécanisme de fermeture de porte</li> </ul>	<i>Graisse blanche</i>	Tous les six mois
<ul style="list-style-type: none"> <li>▪ Trou de serrure</li> <li>▪ Goupilles d'amortisseur</li> <li>▪ Charnières</li> </ul>	<i>Huile à faible viscosité</i>	Tous les six mois

#### • Panneau de carrosserie et fenêtre de la porte d'entrée

##### Fenêtre

Pour démonter la fenêtre de la porte d'entrée, les éléments suivants sont nécessaires :

Marteau à buriner pneumatique;  
Un racloir pour fenêtre avec lame tranchante;  
Un couteau Olfa;  
Un écran facial.

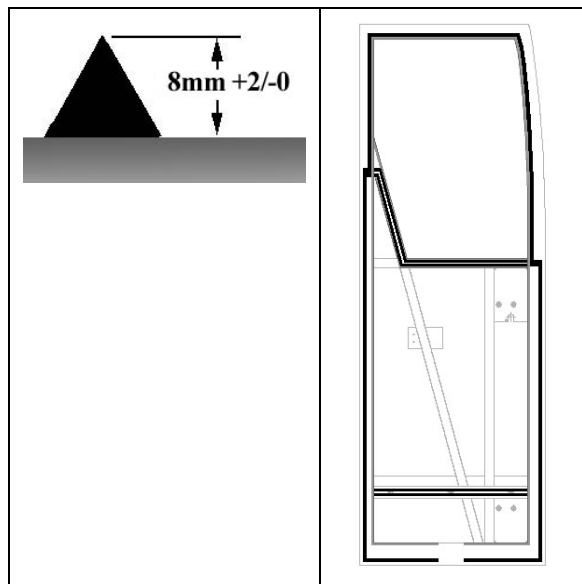
- Ouvrir la porte d'entrée.
- Marquer la position de la fenêtre de la porte d'entrée pour plus tard.
- Démonter le panneau de finition intérieur.
- Depuis l'intérieur du véhicule, couper le cordon de Sika autour du périmètre de la fenêtre à l'aide du marteau à buriner

#### NOTE

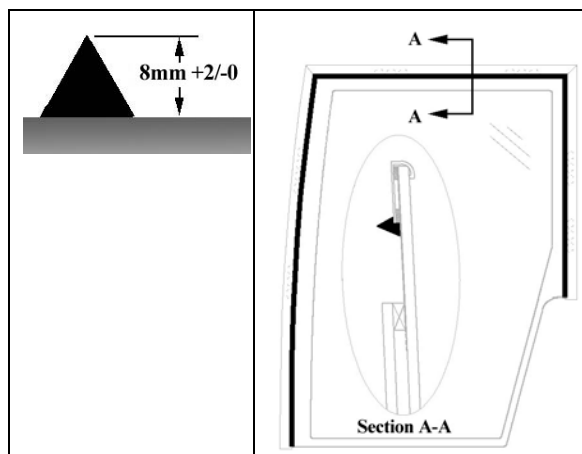
*Porter des bouchons d'oreille pendant cette opération.*

- Ensuite, passer à l'extérieur du véhicule et couper le cordon de Sika pour libérer la fenêtre pendant qu'une autre personne tient la fenêtre depuis l'intérieur.
- Enlever prudemment le fenêtre de l'encadrement, demander de l'aide au besoin.
- À l'aide d'un racloir pour fenêtre avec lame tranchante, enlever le cordon de Sika et les résidus de ruban adhésif double face de l'encadrement.
- Nettoyer la fenêtre avec un produit de nettoyage pour vitres.
- Appliquer du Sika Aktivator autour du périmètre de la fenêtre.
- Nettoyer l'encadrement de porte avec de l'antisilicone.
- À l'aide d'un tampon abrasif Scotch-Brite, gratter le périmètre de l'encadrement de fenêtre, là où la colle sera appliquée.
- Nettoyer à nouveau l'encadrement de porte avec de l'antisilicone.

- Appliquer du Sika 206 G+P sur l'encadrement de porte.
- Appliquer du Sika 255 sur la structure de l'encadrement de porte.



- Appliquer du Sika 255 à la jonction entre l'encadrement et la fenêtre.



- Installer la fenêtre et la centrer sur l'encadrement de porte. Compresser la fenêtre avec les mains.
- Jeter les déchets conformément aux règlements environnementaux en vigueur; utiliser des conteneurs pour déchets dangereux.
- Poser du ruban de masquage avant d'appliquer de la colle Sika afin de protéger la peinture et les surfaces adjacentes lors du traitement de la surface.

### Panneau de carrosserie

Pour démonter le panneau de carrosserie de la porte d'entrée, les éléments suivants sont nécessaires :

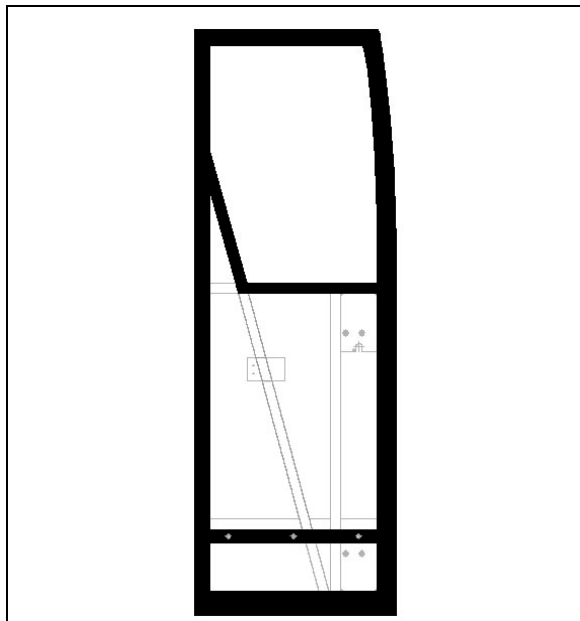
Marteau à buriner pneumatique;  
Un racloir pour fenêtre avec lame tranchante;

- Ouvrir la porte d'entrée.
- Démontez les panneaux de finition intérieurs pour accéder aux boulons de fixation du rail de guidage, puis démontez le rail.
- Démontez la serrure de porte et les lumières intérieures.
- Avec le marteau à buriner, couper le cordon de Sika situé à  $\frac{1}{4}$  po (7 à 8 mm) de chaque bord du panneau de carrosserie.

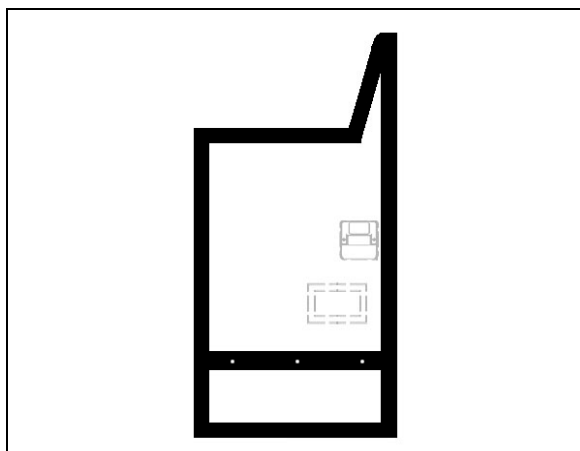
#### NOTE

*Porter des bouchons d'oreille pendant cette opération.*

- Séparer le panneau de carrosserie de la porte.
- À l'aide d'un racloir pour fenêtre avec lame tranchante, enlever le cordon de Sika et les résidus de ruban adhésif double face de l'encadrement de porte.
- À l'aide d'un tampon abrasif Scotch-Brite, gratter le périmètre de l'encadrement de porte, là où la colle sera appliquée.
- Nettoyer à nouveau l'encadrement de porte avec de l'antisilicone.
- Appliquer du Sika 206 G+P sur l'encadrement de porte.



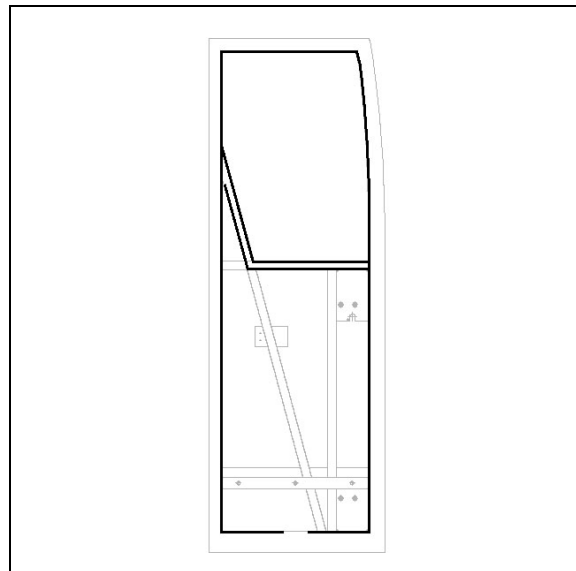
- À l'aide d'un tampon abrasif Scotch-Brite, gratter le périmètre du panneau de carrosserie, là où la colle sera appliquée.
- Nettoyer le panneau de carrosserie avec de l'antisilicone.
- Appliquer du Sika 206 G+P sur le panneau de carrosserie.



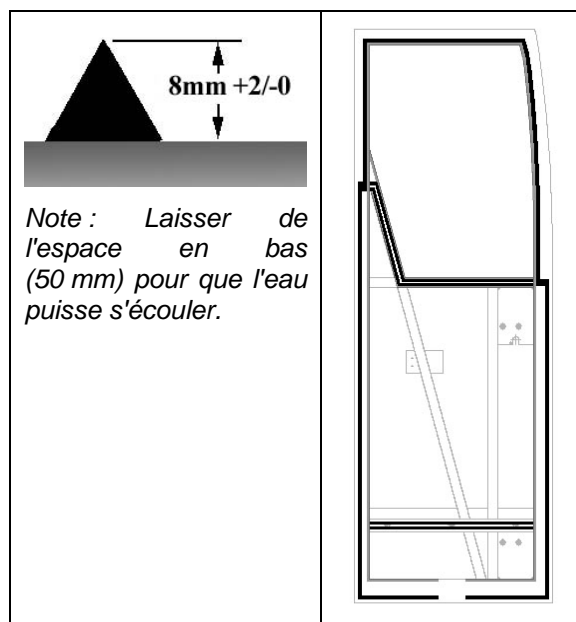
- Appliquer du ruban adhésif double face 1/8 x 1/4 sur l'encadrement de porte.

**NOTE**

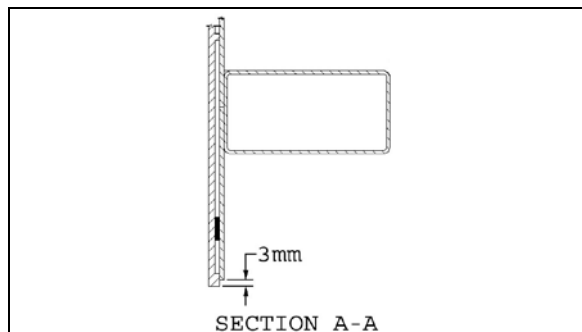
*Laisser de l'espace en bas (50 mm) pour que l'eau puisse s'écouler.*



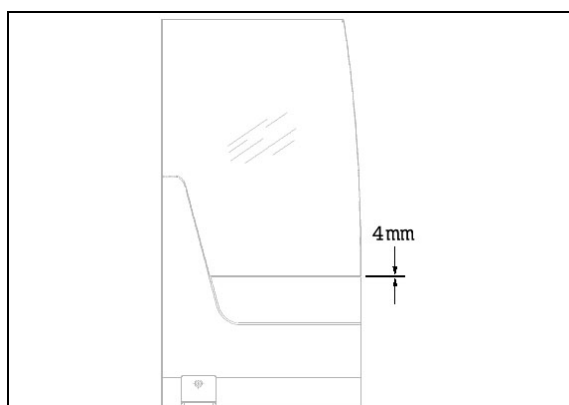
- Appliquer du Sika 255 sur la structure de l'encadrement de porte.



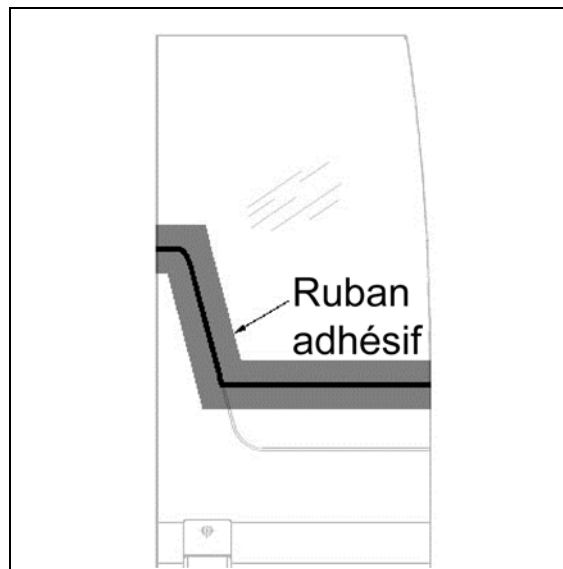
- Installer et centrer le panneau de carrosserie en fibre de verre sur l'encadrement de porte, en laissant 3 mm supplémentaires tout autour de l'encadrement.



- Aligner le panneau de carrosserie avec la fenêtre. Il doit y avoir un espace de  $4 \pm 2$  mm entre la fenêtre et le panneau de carrosserie.



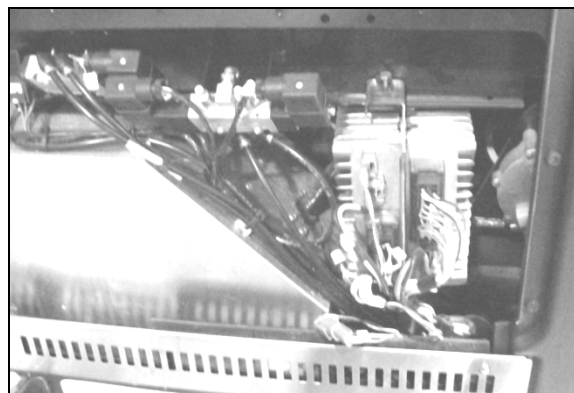
- Appliquer du ruban de masquage à 1 mm du bord de la fenêtre et du panneau de carrosserie.
- Remplir l'espace entre la fenêtre et le panneau de carrosserie avec du Sika 255.
- Lisser le joint avec un racloir en plastique, puis enlever le ruban de masquage.
- Humidifier le joint de Sika avec de l'eau afin d'accélérer le durcissement et appliquer la touche de finition avec le doigt.



- Jeter les déchets conformément aux règlements environnementaux en vigueur; utiliser des conteneurs pour déchets dangereux.

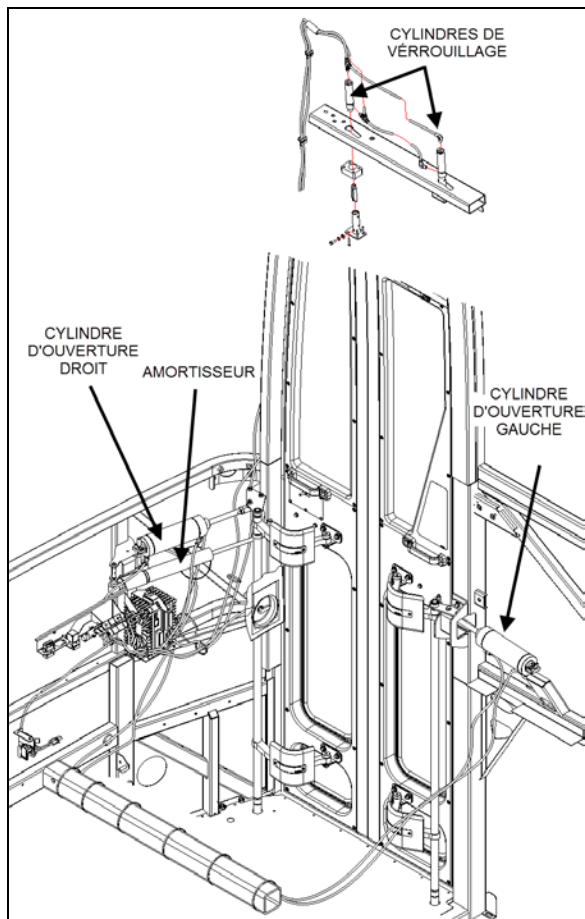
### 9.1.9 Porte d'entrée d'autocar de banlieue

Une porte d'entrée à activation pneumatique est munie d'un cylindre pneumatique et d'un amortisseur à air, tout deux installés sous le tableau de bord du côté droit pour activer le panneau de porte-droit. Un autre cylindre pneumatique est installé derrière la cloison à droite du premier siège passager de gauche pour activer le panneau de porte gauche. La vitesse du cycle d'ouverture et de fermeture de la porte peut être réglée grâce à l'amortisseur installé parallèlement au cylindre droit de la porte et situé sur la charnière. L'activation de la porte est commandée par un panneau (Figure 29) situé près des moteurs de dégivreur et d'essuie-glaces. Le réservoir d'air accessoire alimente ce système.



**FIGURE 30 : PANNEAU DE COMMANDE DE LA PORTE D'ENTRÉE ET DES ESSUIE-GLACES** 06619

La porte reste en position fermée lors du fonctionnement de l'autocar grâce à deux mécanismes de verrouillage à cylindre pneumatiques (Figure 30).

**FIGURE 31 : PORTE D'ENTRÉE AUTOCAR DE BANLIEUE**

Les cylindres pneumatiques utilisés sont équipés d'un ressort de rappel. Les cylindres sont contrôlés par une électrovanne activée par un module multiplex situé sous la planche de bord du côté droit.

Pour ouvrir la porte, le signal initial du module multiplex active l'électrovanne des cylindres de verrouillage, libérant l'air des cylindres. Le ressort de rappel des cylindres éloigne le loquet de la serrure, ce qui déverrouille la porte. Le mouvement de la porte ne commence que lorsque la pression du système de verrouillage est inférieure à 10 psi. L'électrovanne d'ouverture du cylindre pneumatique s'ouvre et

laisse l'air entrer dans le cylindre de la porte, tandis que l'électrovanne de fermeture du cylindre pneumatique expulse de l'air à partir de la partie tige du cylindre.

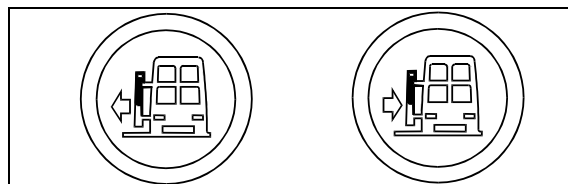
Pour fermer la porte, le mouvement initial de l'interrupteur alimente l'électrovanne de fermeture du cylindre pneumatique, et l'air pénètre dans le cylindre par les orifices latéraux de la tige. L'électrovanne d'ouverture du cylindre pneumatique expulse de l'air à du cylindre. Lorsque le capteur indique que la porte est fermée, l'alimentation de l'électrovanne de verrouillage est coupée et les cylindres de fermeture sont alimentés. Le cylindre déplace la barrure de porte et engage le loquet dans la porte d'entrée, ce qui maintient la porte fermée.

La soupape de sortie de secours, qui ouvre le circuit pneumatique de la vanne, ne doit être utilisée qu'en cas d'urgence ou lorsque le système de commande de la porte ne fonctionne pas correctement.

Se référer au diagramme du système pneumatique et au schéma de câblage, page 29.1.

#### • Fonctionnement

La porte à commande pneumatique est contrôlée de l'intérieur de l'autocar par deux interrupteurs à bouton-poussoir situés sur la planche de bord du côté droit.

**FIGURE 32 : BOUTONS DE MANŒUVRE DE LA PORTE D'ENTRÉE** 06464

L'ouverture et la fermeture de la porte depuis l'extérieur sont possibles grâce à un interrupteur à bascule à rappel situé sous le feu de position avant droit (Figure 34).

Pour fermer la porte, pousser l'interrupteur vers l'arrière de l'autocar et le maintenir en position jusqu'à ce que la porte s'arrête.



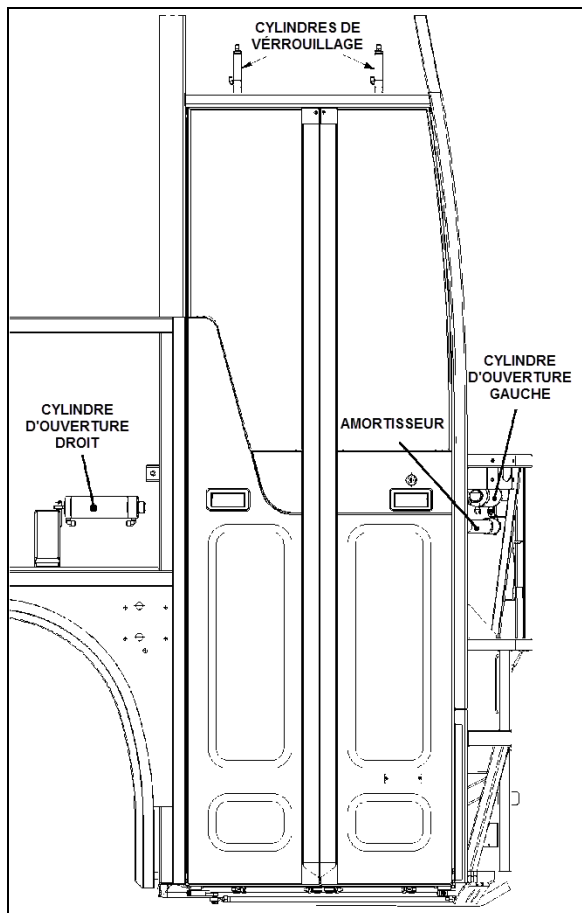


FIGURE 33: PORTE D'ENTRÉE D'AUTOCAR DE BANLIEUE

Pour ouvrir la porte, pousser l'interrupteur vers l'avant de l'autocar et le maintenir en position. Lorsque la porte est complètement ouverte, le système maintient la pression dans le vérin afin de bloquer la porte dans cette position. La porte peut être stoppée dans n'importe quelle position en lâchant l'interrupteur. La porte n'est pas bloquée dans sa position lorsqu'elle n'est pas complètement ouverte ou fermée.

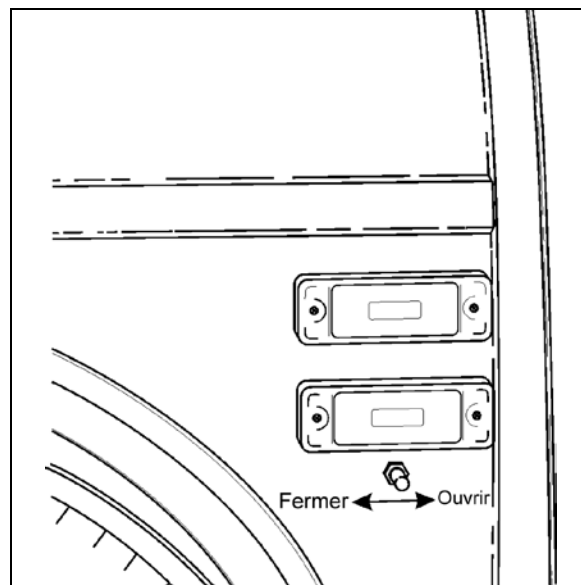


FIGURE 34: INTERRUPTEUR DE COMMANDE DE LA PORTE D'ENTRÉE 18599

Si la porte a été verrouillée avec la clé, déplacer le levier situé sur la porte pour la déverrouiller.

- **Soupapes de sortie de secours**

La soupape de sortie de secours située à l'intérieur du véhicule, près de la porte, sur la planche de bord, permet de libérer la pression du vérin de verrouillage. Depuis l'extérieur du véhicule, la soupape de sortie de secours située dans le compartiment de service avant permet d'expulser l'air du vérin de verrouillage.

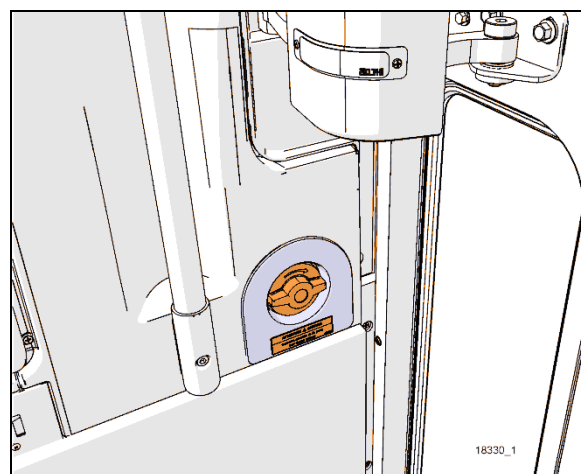


FIGURE 35 : SOUPE D'OUVERTURE D'URGENCE INTÉRIEURE

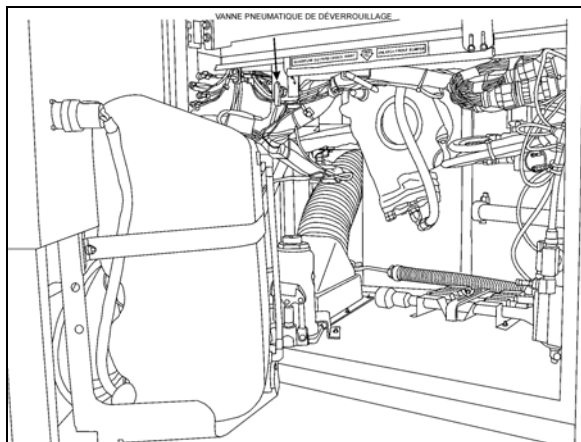


Figure 36: soupape d'ouverture d'urgence extérieure 12209

#### Sans air ou sans électricité

Si la pression d'air baisse pendant que l'autocar dispose ou ne dispose pas d'électricité, les vérins à ressort soulèvent le loquet de la porte. Dans ce cas, déverrouiller la porte en déplaçant le levier situé sur la porte ou en utilisant la clé, puis ouvrir la porte manuellement.

#### Avec air et sans électricité

Depuis l'intérieur du véhicule, mettre la soupape de sortie de secours en position « UNLOCK » (déverrouillée). Déplacer le levier. Depuis l'extérieur du véhicule, mettre la soupape de sortie de secours en position « UNLOCK » (déverrouillée). Ouvrir la porte. Fermer la porte, la verrouiller avec la clé et replacer la soupape de sortie de secours extérieure en position « NORMAL ».

#### • Réglage de la vitesse du cycle de la porte

Pour procéder au réglage, retirer les panneaux situés près de la charnière de la porte.



### ATTENTION

Il est essentiel de s'assurer que l'amortisseur n'atteint pas la fin de course lorsque la porte est complètement fermée ou ouverte. Le vérin de la porte doit stopper la porte à l'ouverture. Visser ou dévisser l'embout pour ajuster, au besoin.

Pour régler la vitesse du cycle d'ouverture et de fermeture sur l'amortisseur (Figure 37) :

7. Retirer l'amortisseur du véhicule et le tenir à la verticale, en plaçant l'œillet ou la goupille dans un étau. Utiliser des plaques de serrage pour éviter tout dommage.
8. Fermer complètement l'amortisseur tout en pivotant lentement le capot pare-poussière ou la tige piston dans le sens antihoraire jusqu'à sentir que les cames de l'écrou de réglage entrent dans les encoches de l'ensemble de clapets (Figure 37).

#### NOTE

Voir Figure 37, s'il y a une marque (B) sur le capot pare-poussière (C) et que le capot possède deux trous (A), l'amortisseur est muni d'une butée en caoutchouc (D). Si tel est le cas, étendre complètement l'amortisseur et insérer une barre ronde ou un tournevis dans les trous. Pousser la butée en caoutchouc vers le bas et la retirer. Enlever la bague fendue en plastique (E) (le cas échéant) de la tige piston.

9. Il est possible que l'amortisseur ait déjà été réglé. Il est donc important de vérifier si tel est le cas en laissant l'amortisseur fermé et en tournant doucement dans le sens antihoraire, en comptant les demi-tours jusqu'à sentir un blocage. Arrêter de tourner et ne pas forcer.
10. En laissant l'amortisseur fermé, effectuer deux demi-tours dans le sens antihoraire. Si un réglage préliminaire a été fait, ajouter le nombre de demi-tours comptés à ce moment-là. La plage totale correspond à environ cinq demi-tours. Tirer l'amortisseur en le maintenant à la verticale, sans le faire pivoter, sur au moins 1 cm (3/8 po) afin de désactiver le mécanisme de réglage. Il est maintenant possible de faire pivoter librement le capot pare-poussière ou la tige piston.
11. L'amortisseur peut maintenant être remis dans le véhicule.

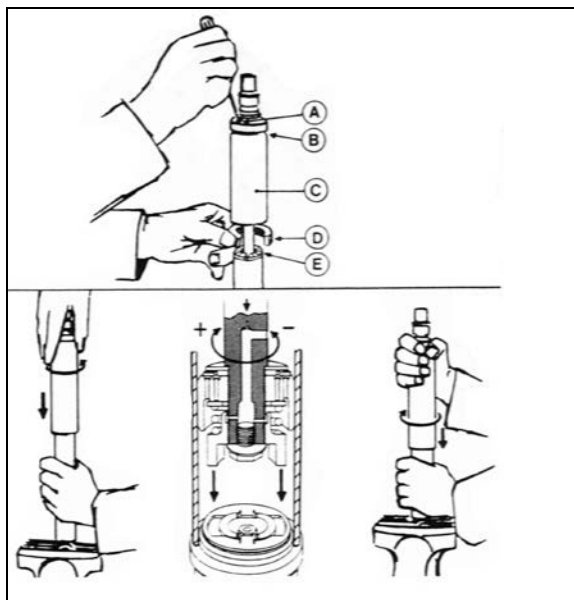


FIGURE 37:AMORTISSEUR PNEUMATIQUE 18643

**NOTE**

Si une butée de caoutchouc avait été installée, la remettre dans le capot pare-poussière. En fermant complètement l'amortisseur, la butée se placera dans la partie supérieure du capot pare-poussière. Remettre en place la bague fendue en plastique (E) (Figure 37)

Réinstaller les panneaux et le capot de la charnière de la porte d'entrée.

- **Ajustement des panneaux de portes**

Avant de tenter de corriger un problème de fonctionnement de la porte en ajustant une ou plusieurs pièce(s) de l'assemblage du cylindre pneumatique, suivre les instructions suivantes et procéder aux inspections ci-dessous.

Vérifier le contour de la porte pour déceler tous signes de coincement. Si un coincement est observé, ajuster comme suit :

- Ajustement horizontal et vertical
1. Supporter la porte à l'aide de blocs de bois et de vérins.
  2. Retirer les vis fixant les panneaux de portes (FIGURE 38).

**NOTE**

L'aide d'un assistant est nécessaire pour procéder aux ajustements décrits ci-dessous.

3. Ajuster la porte (panneaux) horizontalement et verticalement à l'aide des vérins. Visser les vis de fixation. Retirer les vérins et blocs.

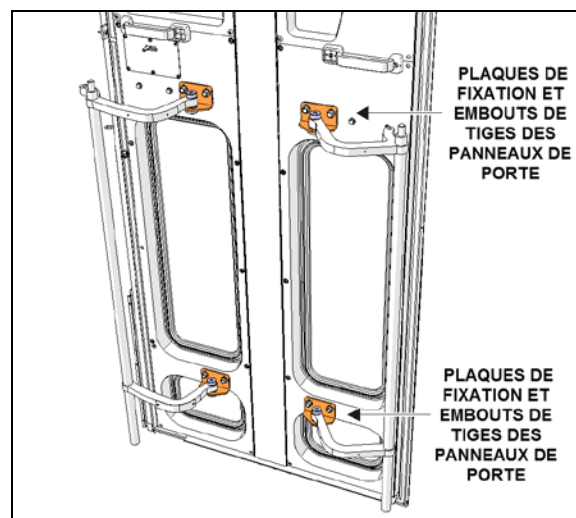


FIGURE 38:AJUSTEMENT DES PANNEAUX DE PORTE

- Ajustement de profondeur

1. Supporter la porte à l'aide de blocs de bois et de vérins.
2. Dévisser et déconnecter les embouts de tiges des plaques de fixations des panneaux. Visser ou dévisser les embouts de tiges pour ajuster la profondeur.
3. Serrer les écrous et retirer les vérins et blocs.

### 9.1.10 Fenêtre et panneau de carrosserie de la porte du compartiment électrique et de service avant

Panneau de carrosserie de la porte

Pour démonter le panneau de carrosserie de la porte du compartiment électrique et de service avant, les éléments suivants sont nécessaires :

Marteau à buriner pneumatique;

Un racloir pour fenêtre avec lame tranchante;

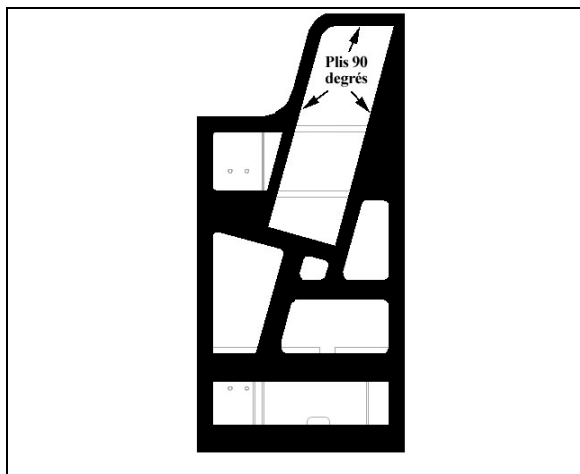
- Ouvrir la porte du compartiment de service.
- Démontez les panneaux de finition intérieurs pour accéder aux boulons de fixation du rail de guidage, puis démonter le rail.
- Enlever le réservoir de liquide lave-glace du pare-brise, la serrure de porte et le connecteur de la fenêtre à commande électrique.

- Avec le marteau à buriner, couper le cordon de Sika situé à  $\frac{1}{4}$  po (7 à 8 mm) de chaque bord du panneau de carrosserie.

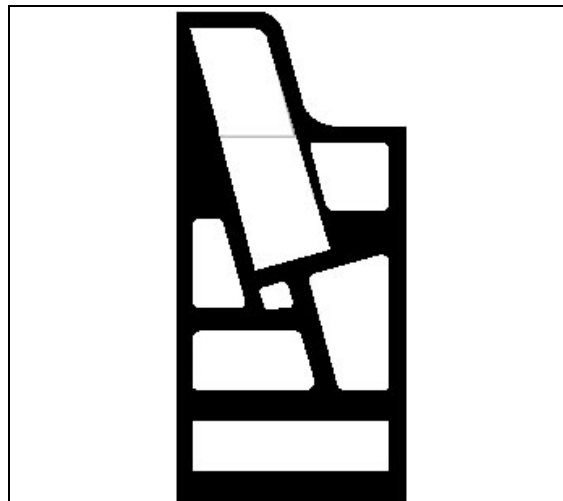
**NOTE**

*Porter des bouchons d'oreille pendant cette opération.*

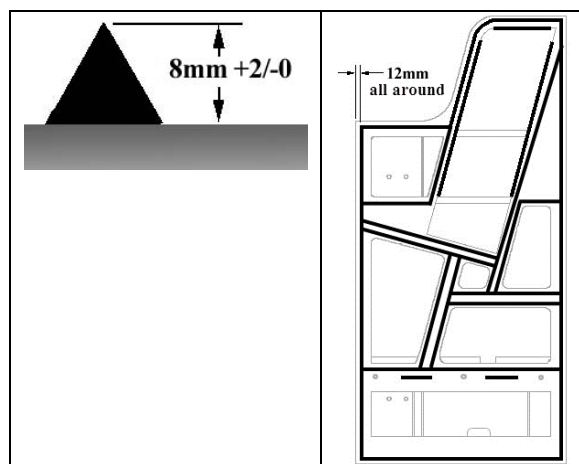
- Séparer le panneau de carrosserie de la porte.
- À l'aide d'un racloir pour fenêtre avec lame tranchante, enlever le cordon de Sika et les résidus de ruban adhésif double face de l'encadrement de porte.
- Nettoyer l'encadrement de porte avec de l'anti-silicone.
- À l'aide d'un tampon abrasif Scotch-Brite, gratter le périmètre de l'encadrement de porte, là où la colle sera appliquée.
- Nettoyer à nouveau l'encadrement de porte avec de l'anti-silicone.
- Appliquer du Sika 206 G+P sur l'encadrement de porte.



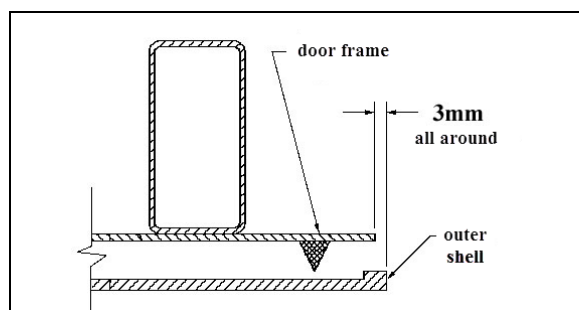
- Préparer le nouveau panneau de carrosserie avec un tampon abrasif Scotch-Brite.
- Avec un chiffon de dépoussiérage, enlever la poussière ou les résidus de la surface du panneau de carrosserie.
- Nettoyer le panneau de carrosserie avec de l'antisilicone.
- Appliquer du Sika 206 G+P sur le panneau de carrosserie.



- Appliquer une couche uniforme de Sika 255 sur l'encadrement de porte.



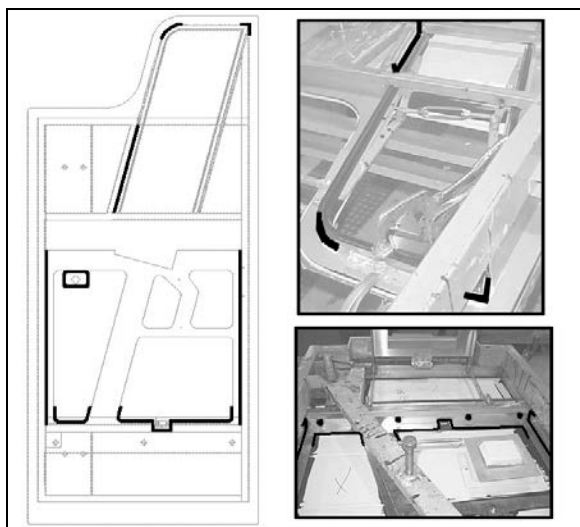
- Placer le panneau de carrosserie sur l'encadrement de porte et appuyer avec les mains. Utiliser une règle.



- Vérifier la planéité (2 mm maximum) du panneau de carrosserie avec une règle de 2 pi.



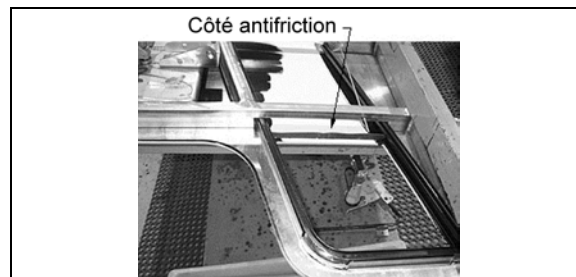
- S'assurer que la fenêtre à commande électrique glisse bien dans l'encadrement de fenêtre.
- Au besoin, enlever l'excédent de colle Sika tout autour de l'encadrement de porte avec du Sika 208.
- À l'intérieur de la porte, appliquer du Sika 221 entre le panneau de carrosserie de la porte et l'encadrement, ainsi que sur les zones de soudage, comme indiqué sur la figure.



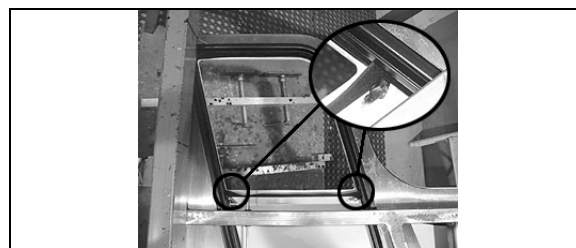
- Appliquer de la colle numéro 680066 dans la rainure en fibre de verre et fixer le joint.

**NOTE**

*Le côté anti-friction doit se trouver du côté de la vitre.*



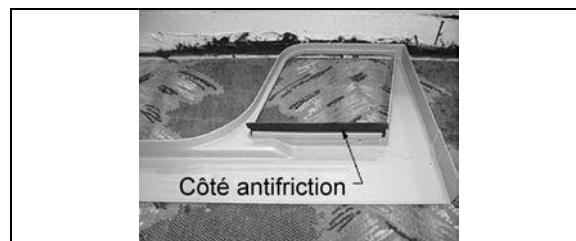
- À l'intérieur de la porte, appliquer du Sika 252 aux coins de l'essuie-glace.



- Appliquer de la colle numéro 680066 dans la rainure du panneau de finition et fixer le joint.

**NOTE**

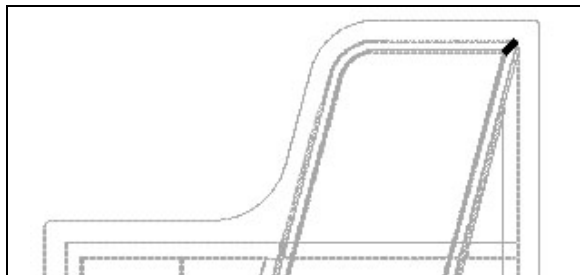
*Le côté anti-friction doit se trouver du côté de la vitre.*



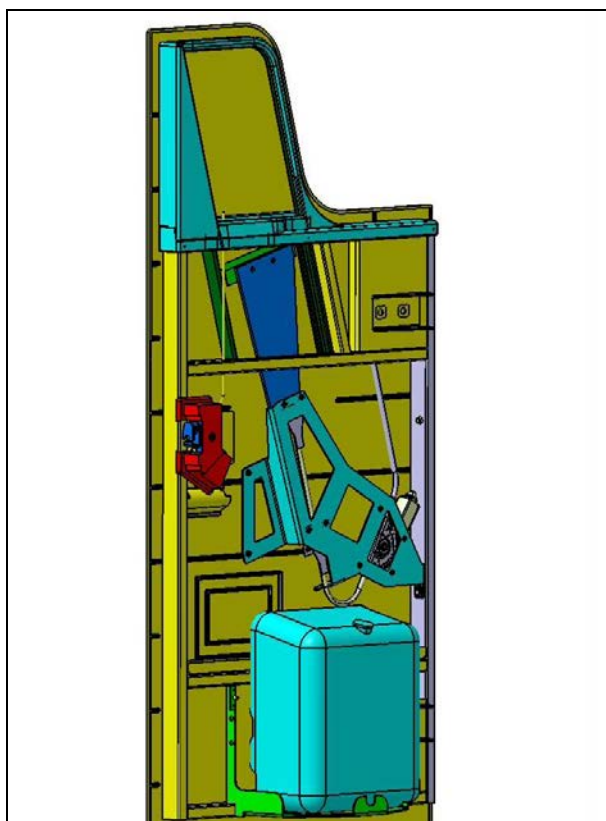
- Jeter les déchets conformément aux règlements environnementaux en vigueur; utiliser des conteneurs pour déchets dangereux.

**Fenêtre à commande électrique**

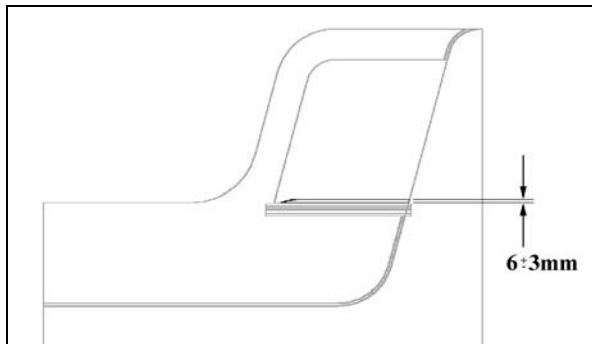
- Insérer deux joints dans l'encadrement de fenêtre.
- Appliquer de la colle numéro 680066 avec modération à la jonction entre les deux joints afin de fixer le joint à l'encadrement de fenêtre.



- Nettoyer la fenêtre avec un produit de nettoyage pour vitres.
- Insérer la fenêtre dans l'encadrement.
- Fixer la fenêtre au mécanisme de levage.

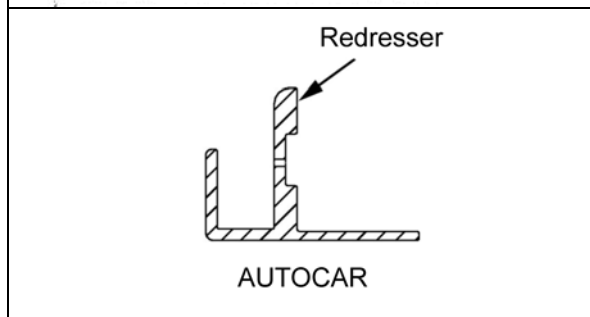
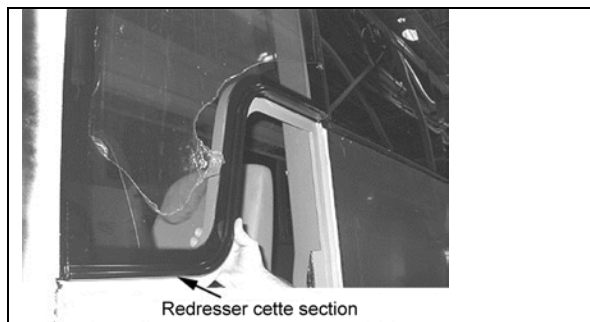


- Ajuster le trajet de la fenêtre ( $6 \pm 3$  mm au-dessus de l'essuie-glace).

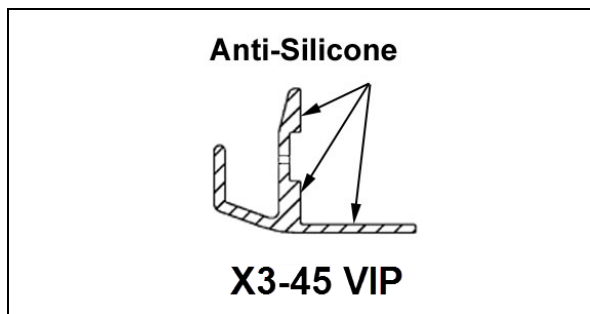


Gouttière de la fenêtre du conducteur

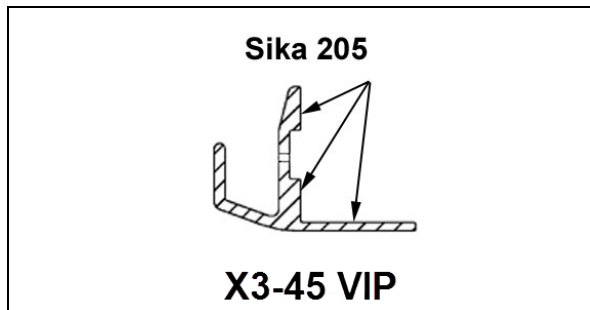
- Installer la gouttière sur le véhicule lorsqu'elle est sèche. Si nécessaire, redresser la gouttière avec un marteau et un bloc de bois.



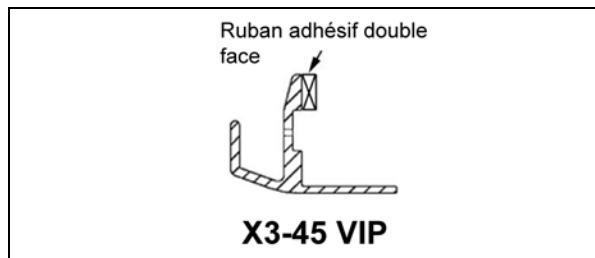
- Appliquer de l'antisilicone dans l'angle droit.



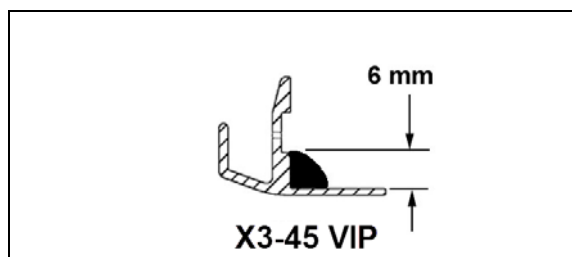
- Appliquer du Sika 205 dans l'angle droit.



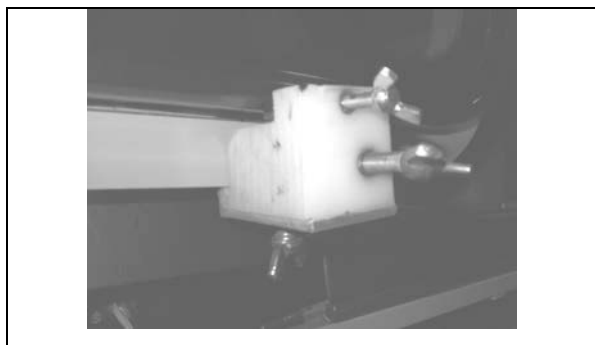
- Appliquer du ruban adhésif double face 1/16 x 1/4 sur la gouttière.



- Enlever l'arrière du ruban adhésif double face.
- Appliquer du Sika 252 dans l'angle droit.



- Au besoin, enlever le film plastique en bas de la fenêtre du conducteur.
- Enlever l'excédent de Sika sous la fenêtre du conducteur.
- Nettoyer le bas de la fenêtre du conducteur avec un produit de nettoyage pour vitres.
- Appliquer du Sika Aktivator en bas de la fenêtre du conducteur.
- Installer la gouttière en bas de la fenêtre du conducteur, puis appuyer afin de fixer le ruban adhésif double face.
- Installer trois collets et laisser durcir pendant quatre heures.



#### • Fenêtre latérale supérieure

Pour démonter la fenêtre du conducteur ou la fenêtre latérale supérieure, les éléments suivants sont nécessaires :

Marteau à buriner pneumatique;  
Un racloir pour fenêtre avec lame tranchante;  
Un couteau Olfa;  
Un écran facial.

- Lorsqu'il ne s'agit que de la fenêtre du conducteur, ouvrir la porte du compartiment de service avant.
- Marquer la position de la fenêtre du conducteur pour plus tard.
- Depuis l'intérieur du véhicule, couper le cordon de Sika autour du périmètre de la fenêtre à l'aide du marteau à buriner pendant qu'une autre personne tient la fenêtre depuis l'extérieur.

#### **NOTE**

*Porter des bouchons d'oreille pendant cette opération.*

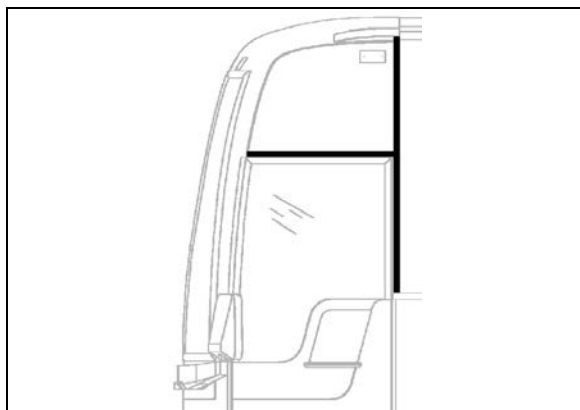
- Ensuite, passer à l'extérieur du véhicule et couper le cordon de Sika pour libérer la fenêtre pendant qu'une autre personne tient la fenêtre depuis l'intérieur.
- Enlever prudemment la fenêtre de l'encadrement, demander de l'aide au besoin.
- À l'aide d'un racloir pour fenêtre avec lame tranchante, enlever le cordon de Sika et les résidus de ruban adhésif double face de l'encadrement de fenêtre.
- Tout d'abord, vérifier la date d'expiration du Sika 205.
- Avant d'appliquer du nettoyant Sika, plier deux fois le chiffon Chix pour qu'il fasse la bonne largeur.

- Appliquer une couche uniforme sur l'intérieur de l'encadrement de fenêtre et laisser sécher pendant au moins deux minutes (deux heures maximum).
- Jeter les déchets conformément aux règlements environnementaux en vigueur; utiliser des conteneurs pour déchets dangereux.
- Poser du ruban de masquage avant d'appliquer de la colle Sika afin de protéger la peinture et la fenêtre adjacente lors du traitement de la surface.

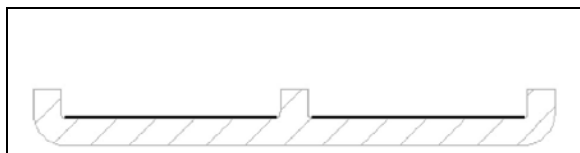
Pour le collage de la fenêtre latérale supérieure, se référer à la procédure SAV00632.

#### • Installation du moulage collé

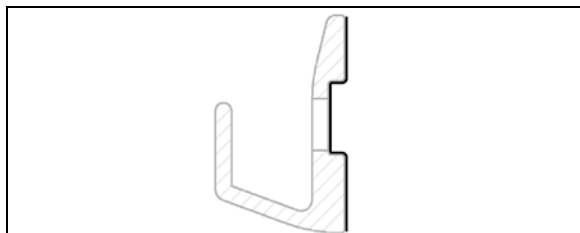
- Nettoyer la zone de collage de la fenêtre avec un produit de nettoyage pour vitres.
- Appliquer du Sika Aktivator sur la zone de collage en faisant attention à éviter la colle Sika si elle n'a pas encore durci.



- Appliquer de l'antisilicone sur le moulage.
- Appliquer du Sika 205.



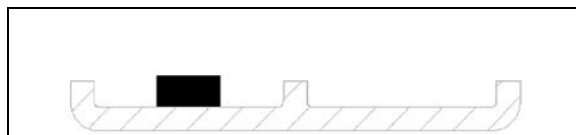
- Nettoyer la gouttière avec de l'antisilicone.



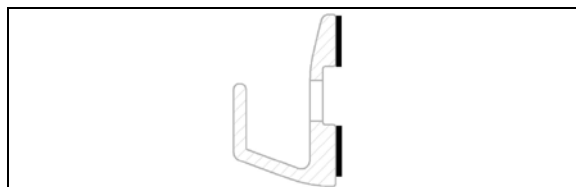
- Pour boucher les trous de vis, enlever la vis, appliquer du Sika 205 dans le trou puis appliquer du Sika 252.



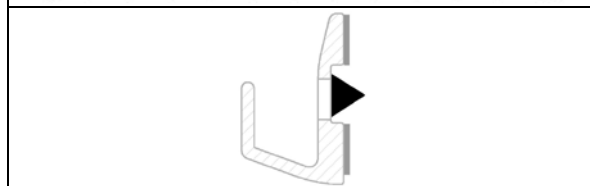
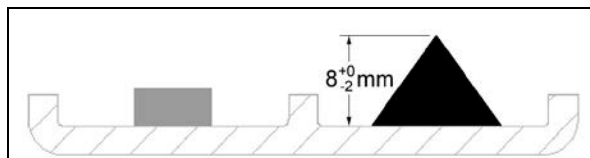
- Appliquer du ruban adhésif double face 1/8 x 1/4 po dans le moulage, sur toute la longueur.



- Appliquer du ruban adhésif double-face 1/32 x 1/4 po sur toute la longueur de la gouttière.

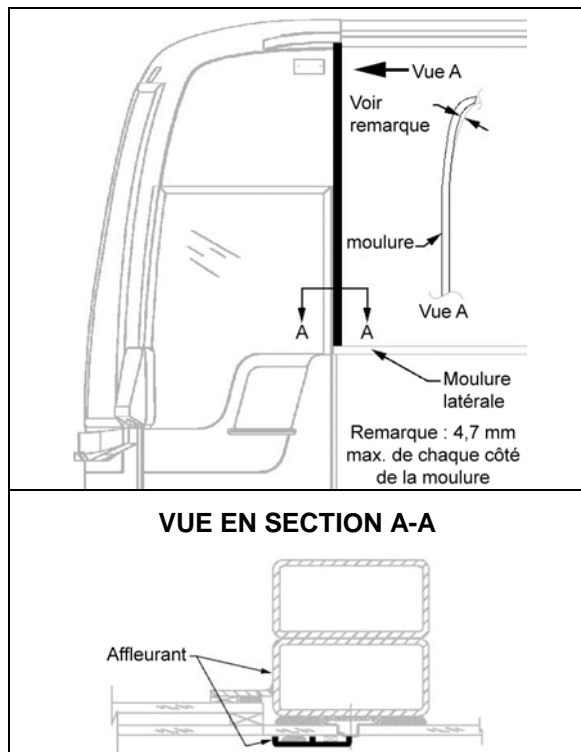


- Appliquer du Sika 252 dans les moulages, sur toute la longueur.

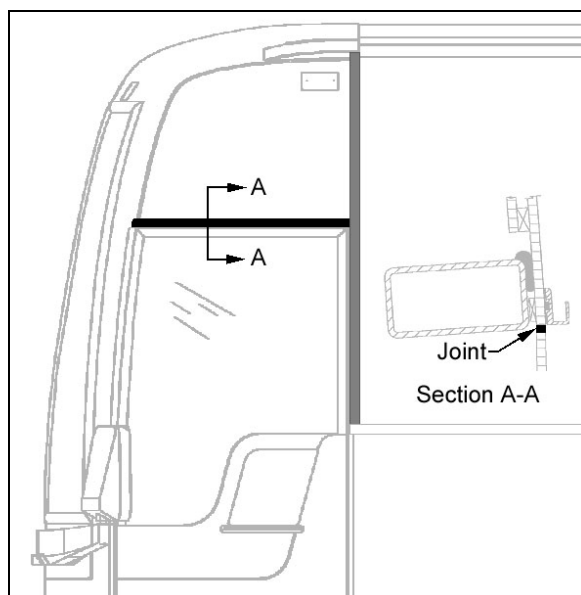


- Placer et fixer le moulage vertical. Poser le moulage vertical contre le moulage latéral. S'assurer que le moulage vertical est aligné avec le tube structurel.

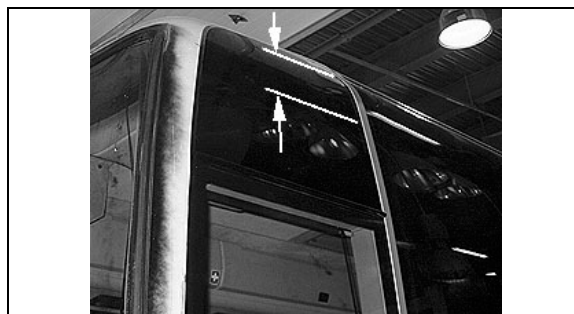




- Placer et fixer le moulage horizontal (gouttière). Poser la gouttière contre le moulage vertical. Placer la gouttière juste au-dessus du joint de finition de Sika.



- Poser du ruban de masquage de chaque côté du moulage vertical. Appliquer du Sika 252 pour combler l'espace entre le moulage et les fenêtres.
- Lisser le joint avec le doigt.
- Si nécessaire, nettoyer les surfaces avec du Sika 208.



#### 9.1.11 Face avant

La face avant, qui est en fibre de verre, n'a pas besoin d'être entretenue, mais seulement repeinte, au besoin. Elle est fixée avec de l'adhésif. Si elle doit un jour être remplacée, prendre rendez-vous avec le Centre de service Prevost le plus près. Pour les dommages mineurs, se référer au paragraphe 7 PROCÉDURE DE RÉPARATION STANDARD AVEC DE LA FIBRE DE VERRE et au paragraphe 8 PROCÉDURE DE PEINTURE STANDARD.

## 9.2 ZONE 2

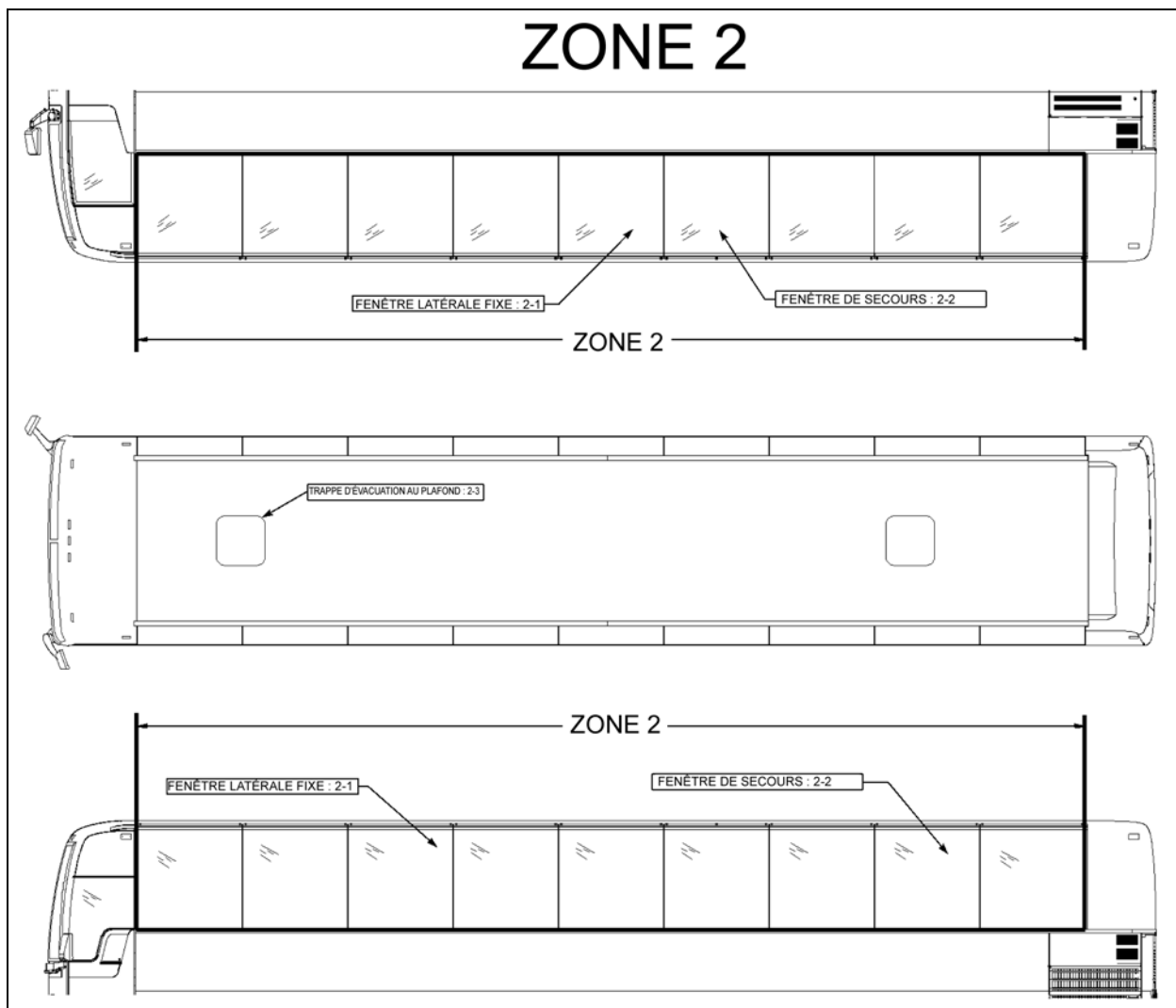


FIGURE 39: ZONE 2 18625

## 9.2.1 Fenêtre latérale fixe

Le H3-41 dispose de sept fenêtres de chaque côté passager, tandis que le H3-45 en a huit. Ces fenêtres fixes à simple ou double vitrage sont faites de verre antisolaires AS-3. Elles sont montées sur des pièces extrudées en aluminium peint, qui maintiennent la vitre en place depuis la traverse supérieure de l'autocar. Les pièces extrudées servent aussi de charnières qui permettent l'ouverture de la fenêtre au besoin. Les fenêtres à simple vitrage sont composées de verre de sécurité trempé teinté, tandis que les fenêtres à double vitrage sont composées de verre de sécurité trempé teinté à l'extérieur et de verre trempé transparent à l'intérieur.

Pour démonter ou installer une fenêtre latérale fixe, les éléments suivants sont nécessaires :

Une perceuse équipée d'une tige à pointe acérée, dans laquelle un petit trou est percé;

Un fil de pare-brise tressé et une paire de poignées;

Des gants de protection et des lunettes de protection ou un écran facial.

- **Démontage d'une fenêtre fixe**

Méthode A

- Appliquer un film plastique collant sur la surface externe de la fenêtre (la partie isolante) et briser la vitre. Pour les

fenêtres à simple vitrage, appliquer un film plastique des deux côtés de la fenêtre.

#### Méthode B

- Avec un foret équipé d'une tige à pointe acérée, percer le joint dans l'un des coins inférieurs de la fenêtre, à un angle de 30° par rapport au véhicule.
  - Cette procédure requiert une certaine précision et il est possible que plusieurs tentatives soient nécessaires. Depuis l'intérieur du véhicule, une deuxième personne doit s'assurer que la tige traverse le joint.
  - Enlever la tige, faire passer le fil dans le petit trou. Réinsérer la tige et le fil dans le trou assez profondément pour que la personne qui se trouve à l'intérieur du véhicule puisse tirer sur la tige avec une pince.
  - Attacher les extrémités du fil aux poignées spécialement conçues.
  - Tirer tour à tour de l'intérieur et de l'extérieur du véhicule afin de couper progressivement le cordon de Sika sur le périmètre de la fenêtre.
  - Une fois dans le coin supérieur, détacher le fil de la poignée extérieure, le fixer sur un fil à pêche ou une tige et le faire passer sous le moulage en aluminium, derrière les rivets.
  - Détacher le fil du fil à pêche et continuer à couper à l'aide de la poignée.
  - Couper le cordon de Sika jusqu'à revenir au point de départ, puis enlever la fenêtre en la poussant doucement depuis l'intérieur du véhicule.
- **Préparation de la structure et installation de la fenêtre**

Préparation de la structure

    - Enlever l'ancienne colle Sika.
    - Si l'apprêt a été enlevé en même temps que la colle Sika, suivre les étapes suivantes :
      - \* Nettoyer avec de l'antisilicone.
      - \* Avec une ponceuse, enlever l'ancien apprêt de la structure (grain 120 à 150).

- \* Nettoyer à nouveau avec de l'antisilicone.
- \* Appliquer de l'apprêt 206 G+P.

- Réactiver l'apprêt 206 G+P.

#### Installation de la fenêtre

- Utiliser un produit de nettoyage pour vitres autour des bords et du périmètre interne de la fenêtre afin d'enlever toute pellicule d'huile au moment de vérifier s'il y a des dommages.
- Appliquer de l'Aktivator Sika.
- Appliquer du Sika Ultrafast II sur la structure avec une buse triangulaire (20 mm x 10 mm).

#### NOTE

*Une fois que le Sika Ultrafast II est appliqué, il ne reste que huit minutes pour installer la fenêtre.*

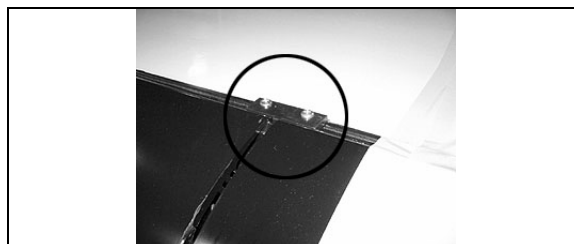
- Installer la fenêtre.



#### ATTENTION

Pour éviter d'endommager le joint de Sika, ne pas lever la fenêtre une fois qu'elle a touché le cordon de joint.

- Avant de compresser la fenêtre contre le joint de Sika, installer deux butées dans la pièce extrudée en aluminium, à 1 po de chaque bord de la fenêtre.



- Vérifier que la fenêtre et les surfaces adjacentes sont alignées.
- Le véhicule doit rester stationnaire pendant 30 minutes à une température supérieure à 23 °C.

#### 9.2.2 Fenêtres de secours

Sur le X3-45, trois des fenêtres situées du côté droit servent de sortie de secours, et quatre du côté conducteur. Voir la Figure 40. Sur les quatre bords de la fenêtre, seul le supérieur est

protégé. Les travailleurs doivent donc faire particulièrement attention lorsqu'ils manipulent ou installent les fenêtres.

De plus, au moment de poser les bords non protégés, il convient de ne jamais utiliser de support en acier ou en béton. Il est conseillé de se servir d'un support en bois ou, encore mieux, d'une surface rembourrée.

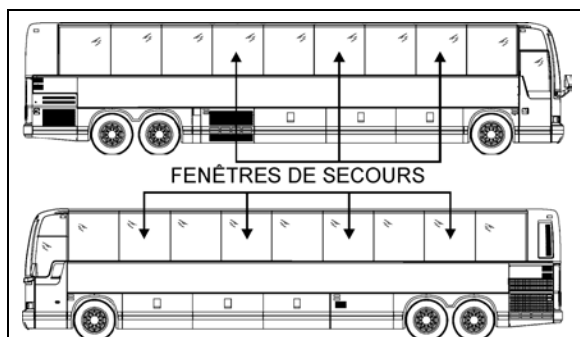


FIGURE 40 : AUTOCAR X3-45 18617

Pour ouvrir une fenêtre de secours, tirer sur la partie inférieure de la manette afin de libérer les loquets de sécurité, puis pousser l'encadrement de fenêtre (Figure 41).

Des autocollants indiquant les instructions à suivre en cas d'urgence sont apposés sur chaque fenêtre de secours. Pour fermer la fenêtre, tirer la fenêtre et pousser la manette vers le bas.

#### • Manette de fenêtre de secours

La manette de la sortie de secours n'a généralement pas besoin d'être entretenue. Elle a été conçue pour répondre aux critères de résistance de 20 lb pour l'ouverture de la fenêtre de secours. Si le remplacement de la manette est nécessaire :

1. Enlever les vis et les boulons qui fixent la manette à la fenêtre de secours.
2. Installer une nouvelle barre de déverrouillage, inverser la procédure.

#### NOTE

Vérifier que la résistance maximale est bien de 20 lb conformément à la norme FMVSS numéro 217.

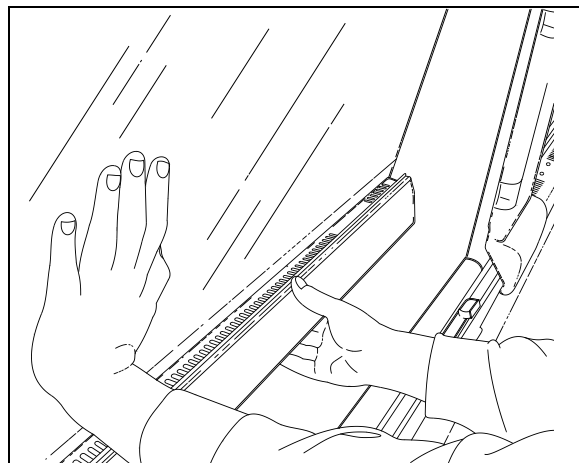


FIGURE 41 : FENÊTRE DE SECOURS 18008

#### • Réglage de la fenêtre de secours

Il est important de vérifier régulièrement que les fenêtres de secours s'ouvrent et se ferment sans difficulté. Tirer sur la partie inférieure de la manette en plaçant les mains près des loquets de sécurité devrait libérer simultanément les deux loquets de la fenêtre. La tension requise pour libérer la fenêtre ne doit pas dépasser les 20 lb (9 kg).

Le mécanisme de la manette a été conçu pour qu'aucun réglage ne soit nécessaire.

Si trop de force est nécessaire pour libérer les loquets au moment de tirer sur la manette ou si la fenêtre ne se ferme pas fermement ou si elle cliquette, vérifier qu'aucun objet ou pièce ne gêne le mécanisme, p. ex., un microcontact, un joint en caoutchouc, un fil, etc. Si tel est le cas, corriger immédiatement la situation. Corriger la situation immédiatement.

#### NOTE

Les languettes du verrou doivent être à l'horizontale.

#### • Remplacement d'une fenêtre de secours

1. Soulever la manette.
2. Retirer les butées de la partie supérieure extérieure de la fenêtre.
3. Pousser la fenêtre à 90° vers l'extérieur.



#### AVERTISSEMENT

Il est possible que la fenêtre tombe.

4. La fenêtre est libre et peut être décrochée.

Suivre la procédure inverse pour installer une nouvelle fenêtre de secours.

### 9.2.3 Trappe d'évacuation au plafond

Le véhicule peut être équipé d'une ou plusieurs trappes d'évacuation. Une trappe d'évacuation est conçue pour offrir des années de service fiable avec un entretien minime. Les composants ne rouillent pas, et les pièces en mouvement sont recouvertes de polytétrafluoréthylène afin d'éliminer le besoin de lubrification. En cas d'infiltration d'eau dans le véhicule à partir de la trappe d'évacuation, se référer à l'en-tête « Étanchéification » de ce paragraphe pour connaître les procédures d'étanchéification de la zone.



#### ATTENTION

L'utilisation de lubrifiants, de peintures ou d'autres revêtements comme un revêtement antigraffiti en aérosol est déconseillée.

Les opérations d'entretien suggérées incluent une inspection périodique des fixations afin de vérifier qu'il n'y a pas de desserrage dû aux manipulations, ainsi qu'un nettoyage régulier avec une solution à base d'eau et de savon doux.

Il existe d'autres solutions de nettoyage, mais certaines contiennent des diluants et d'autres produits chimiques qui peuvent nuire aux matériaux hautement résistants utilisés dans la fabrication de la trappe d'évacuation.



#### ATTENTION

S'assurer que les solutions de nettoyage sont compatibles avec les matériaux de la trappe d'évacuation.

Les décapants à graffitis contiennent souvent de l'acétone, de l'éthoxyéthane, du solvant à peinture-laque ou d'autres diluants qui détruisent les propriétés haute résistance de nombreux plastiques. Éviter l'utilisation de ces produits nettoyants. Les revêtements antigraffitis laissent souvent des résidus collants qui gênent le mouvement ascendant et descendant du mécanisme de la trappe. Certains de ces revêtements contiennent aussi des diluants qui réduisent la résistance de certains composants.



#### ATTENTION

L'utilisation de ces revêtements constitue un risque important et devrait être évitée.

- **Réparer**

Il existe des pièces de rechange pour tous les composants utilisés dans la fabrication de la trappe d'évacuation, à l'exception d'une charnière qui peut poser un risque si elle n'est pas correctement fixée à une plaque d'ancrage cachée, qui elle-même est souvent endommagée lorsque la charnière est brisée. Or, la plaque d'ancrage est laminée de façon permanente entre le revêtement intérieur et extérieur, et elle ne peut pas être inspectée ou remplacée. Il est donc nécessaire de remplacer tout l'ensemble lorsque la charnière est endommagée. Voir la Figure 42.



#### ATTENTION

La charnière est une pièce essentielle et elle ne doit jamais être retirée du couvercle. Les fixations utilisées dans cet assemblage sont particulières et requièrent un couple critique et sont munies têtes anti-vandalisme afin d'empêcher toute altération.

- **Étanchéification**

1. Ouvrir le couvercle de la trappe d'évacuation et le faire basculer.
2. Joindre les deux extrémités du joint en caoutchouc.



#### ATTENTION

Le joint d'étanchéité doit être orienté vers l'arrière du véhicule.

3. Appliquer de la colle de caoutchouc CA-40 (Prevost numéro 681285) dans le trou qui sépare les extrémités du joint.
4. Appliquer du produit d'étanchéité Sikaflex 221 (Prevost numéro 680532) le long du contour de la trappe d'évacuation sur le toit du véhicule.

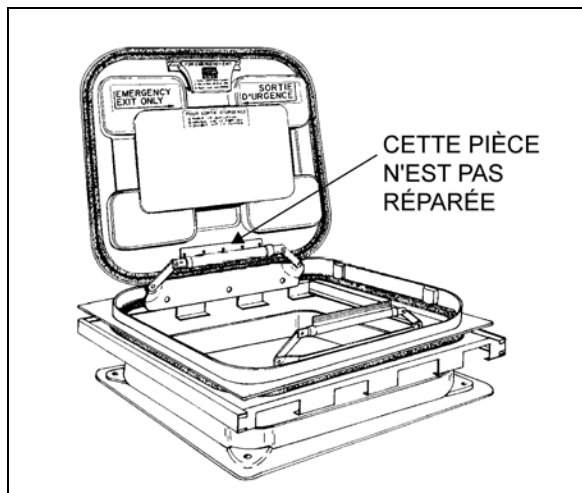


FIGURE 42: TRAPPE D'ÉVACUATION  
18104

- **Panneau de la trappe d'évacuation**

Le cadre de la trappe d'évacuation est riveté au toit du véhicule. Le panneau de la trappe d'évacuation peut être remplacé dans son intégralité, et un nouveau panneau peut être installé dans l'encadrement existant. Pour enlever le panneau, retirer et conserver les quatre boulons et les quatre rondelles plates qui fixent les deux charnières à l'encadrement de la trappe. Réinstaller le panneau en fixant les deux charnières avec les quatre boulons et les quatre rondelles plates retirées précédemment.



### ATTENTION

Lors de l'installation, la charnière de la trappe doit être placée vers l'avant du véhicule afin d'éviter que la trappe ne soit arrachée si elle s'ouvre accidentellement pendant que le véhicule roule.

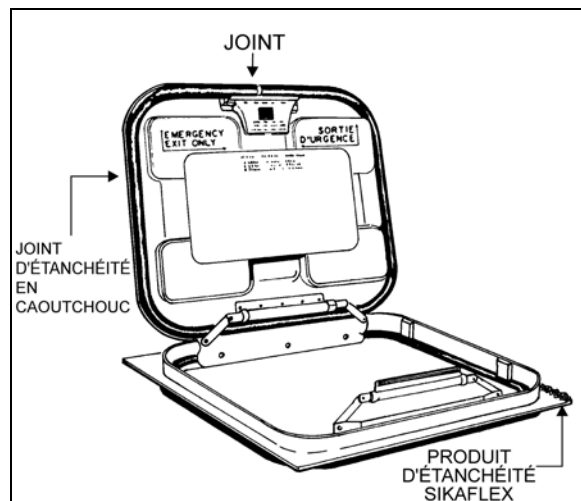


FIGURE 43: TRAPPE D'ÉVACUATION  
18105

- **Encadrement de la trappe d'évacuation**

Lorsque nécessaire, l'encadrement de la trappe d'évacuation peut être enlevé et remplacé de la façon suivante :

1. Soutenir l'encadrement depuis l'intérieur du véhicule.
2. Enlever les rivets.
3. Couper le joint en caoutchouc avec un couteau à bord coupant, puis retirer l'encadrement de la trappe.
4. À l'aide du couteau, retirer le plus possible de restes de joint en caoutchouc sur le dessus du véhicule.
5. Percer des trous (au besoin) dans le nouvel encadrement métallique.
6. Nettoyer le haut du véhicule et le nouvel encadrement avec du SIKA 205.
7. Appliquer de la colle de caoutchouc SIKA 221 sous la surface de l'encadrement de la trappe.
8. Placer l'encadrement et le fixer avec des rivets.
9. Enlever l'excédent de colle et nettoyer la zone alentour.

## 9.3 ZONE 3

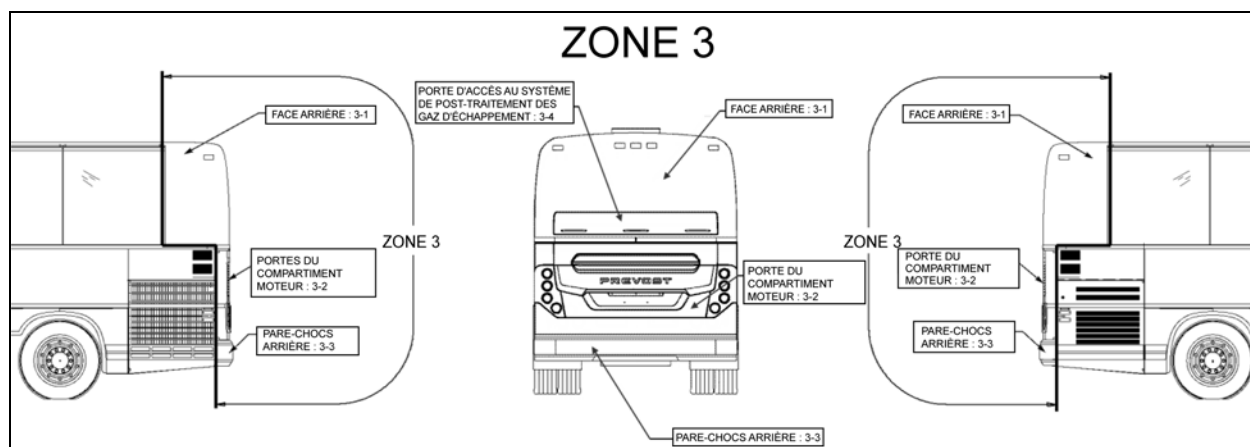


FIGURE 44: ZONE 3 18626

## 9.3.1 Face arrière

La face arrière, qui est en fibre de verre, n'a pas besoin d'être entretenue, mais seulement repeinte, au besoin. Elle est fixée avec du ruban adhésif. Si elle doit un jour être remplacée, prendre rendez-vous avec le Centre de service Prevost le plus près. Pour les dommages mineurs, se référer au paragraphe 4 « Procédure de réparation standard avec de la fibre de verre » et au paragraphe 5 « Procédure de peinture standard ».

## 1.1.1 Porte du compartiment moteur

La porte du compartiment moteur peut être ajustée au mieux en desserrant les boulons de fixation.

**NOTE**

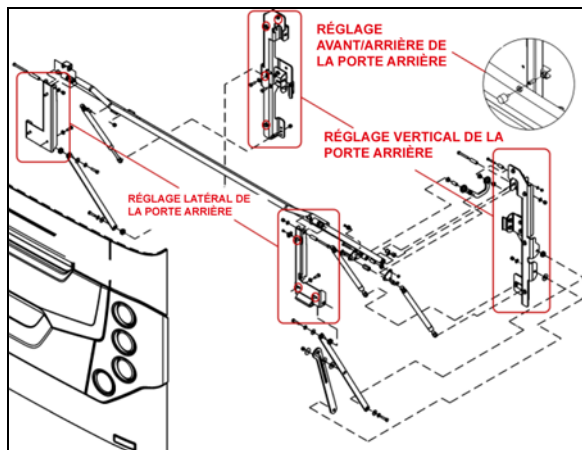
Consulter le « SCHÉMA D'ESPACEMENT POUR LES FENÊTRES ET LES PANNEAUX DE CARROSSERIE » pour connaître les bons ajustements des intervalles. (Figure 82)

1. Pour ajuster la position VERTICALE de la porte, desserrer les boulons (quatre de chaque côté) qui fixent le bras de support de la porte et la patte de fixation des ressorts à gaz à la structure du véhicule (Figure 45).
2. Pour ajuster la position LATÉRALE de la porte, desserrer les boulons (trois de chaque côté) qui fixent le bras de support de la porte et la patte de fixation des ressorts à gaz à la porte (Figure 45).

3. Pour ajuster la position de la porte vers l'avant ou l'arrière, visser ou dévisser les butées en caoutchouc de chaque côté de l'ouverture de la porte (Figure 45).
4. Vérifier que la porte s'ouvre librement et se ferme correctement. Il peut être nécessaire d'ajuster le loquet de la porte pour qu'il soit parfaitement ajusté et que tout fonctionne au mieux.

Pour ajuster le mécanisme de verrouillage et la gâche :

1. Ouvrir la porte pour pouvoir accéder à la gâche.
2. Desserrer légèrement la gâche.
3. Avec un marteau, ajuster la gâche de façon à la centrer dans le mécanisme de verrouillage de la porte.
4. Serrer la gâche.
5. Vérifier que la porte est bien ajustée et qu'elle fonctionne correctement.

FIGURE 45 : PORTE DU COMPARTIMENT MOTEUR<sup>18633\_1</sup>

### 9.3.2 Pare-choc arrière

Enlever les six écrous (trois de chaque côté) qui fixent le pare-choc au véhicule et retirer le pare-choc.

Pour installer le pare-choc, suivre la procédure inverse.

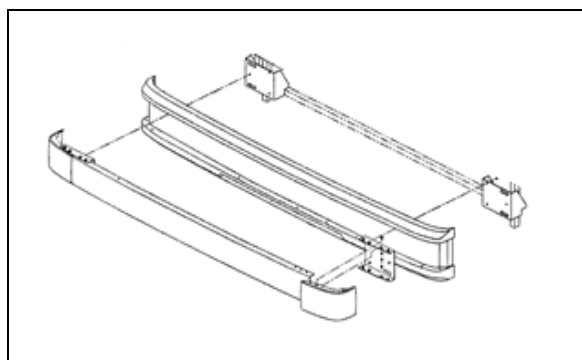


FIGURE 46: PARE-CHOC ARRIÈRE 18634

### 9.3.3 Porte d'accès au système de post-traitement des gaz d'échappement

1. Ouvrir la porte d'accès au système de post-traitement des gaz d'échappement.
2. Desserrer les vis qui fixent le panneau à la charnière.
3. Ajuster la position de la porte jusqu'à ce qu'elle soit à la bonne distance par rapport aux pièces de finition extérieures.
4. Serrer les écrous.
5. Vérifier que la porte s'ouvre librement et se ferme correctement.



## 9.4 ZONE 4

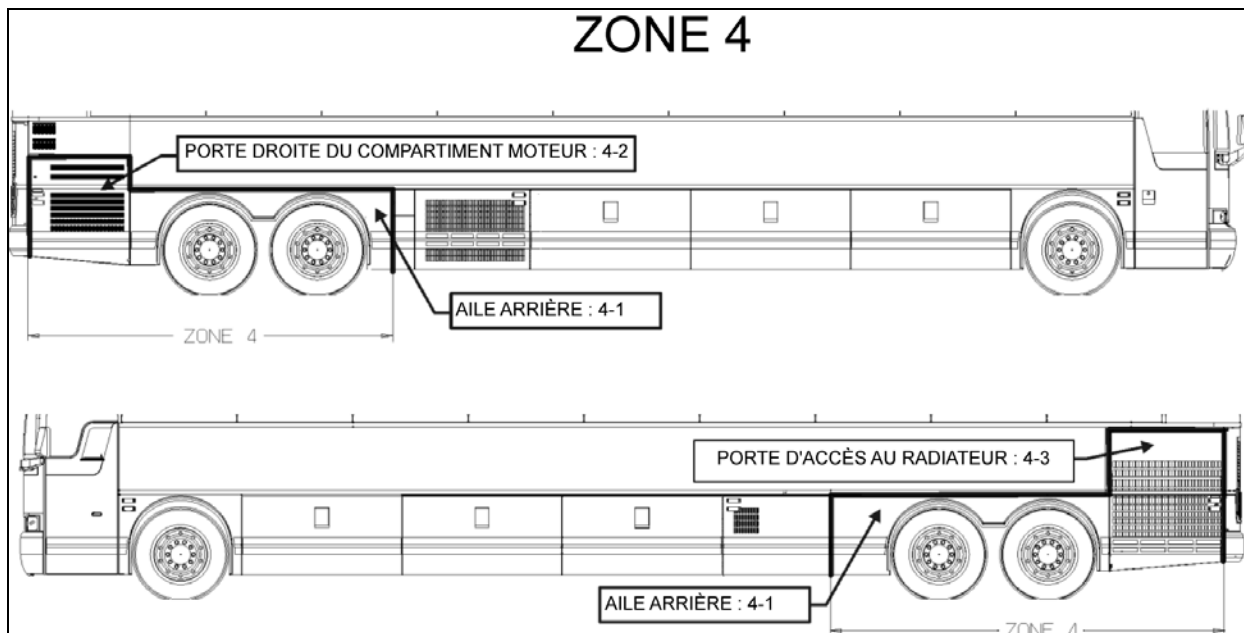


FIGURE 47: ZONE 4 18627

## 9.4.1 Aile arrière

Sur les véhicules de série X3, les ailes arrière sont montées sur des charnières pour pouvoir procéder à l'entretien des freins et de la suspension. Chaque panneau d'aile arrière est fixé à la structure du véhicule grâce à deux verrous à ressort. Pousser les tiges à ressort sur le côté pour que le verrou se désengage.

## 9.4.2 Porte d'accès au côté droit du moteur

La porte droite du compartiment moteur peut être ajustée au mieux en desserrant les boulons de la charnière. Pour effectuer l'ajustement, suivre les étapes ci-dessous

1. Pour ajuster la position, la porte doit pouvoir bouger librement. Vous devrez donc enlever la goupille E et la plaque de butée C (Figure 48).

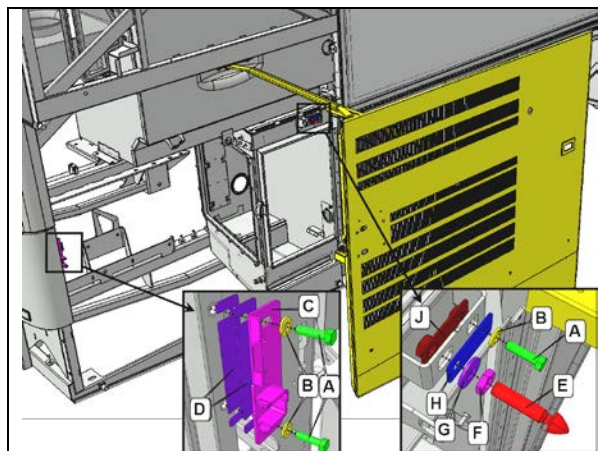


FIGURE 48: INSTALLATION DE LA PORTE – SYSTÈME DE LOQUET

- A - BOULON
- B - RONDELLE BELLEVILLE
- C - PLAQUE DE BUTÉE
- D - ENTRETOISE
- E - GOUPILLE
- F - ÉCROU AUTOFREINÉ
- G - RONDELLE BELLEVILLE
- H - PLAQUE
- J - [Non spécifié]

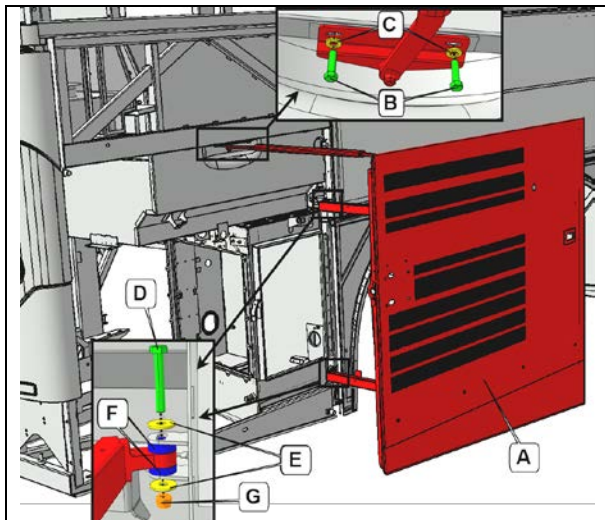


FIGURE 49: CHARNIÈRE

- A - PORTE D'ACCÈS AU CÔTÉ DROIT DU MOTEUR
- B - BOULON
- C - RONDELLE BELLEVILLE
- D - BOULON
- E - RONDELLE
- F - ENTRETOISE
- G - ÉCROU

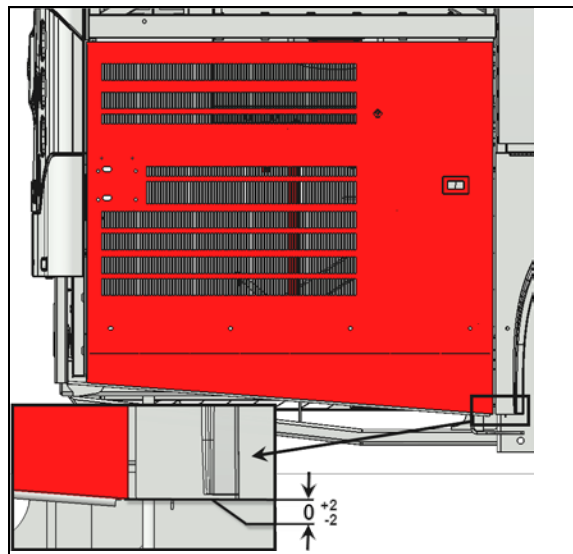


FIGURE 51:

4. Si la position verticale est hors tolérance, vous pouvez ajuster la porte en utilisant le jeu aux points d'attache entre les bras et la porte (FIGURE 52:).

*Procéder préférablement à l'ajustement de la partie la plus basse.*

### Ajustement vertical

2. Assurez-vous que les boulons A sont bien serrés (Figure 50:).

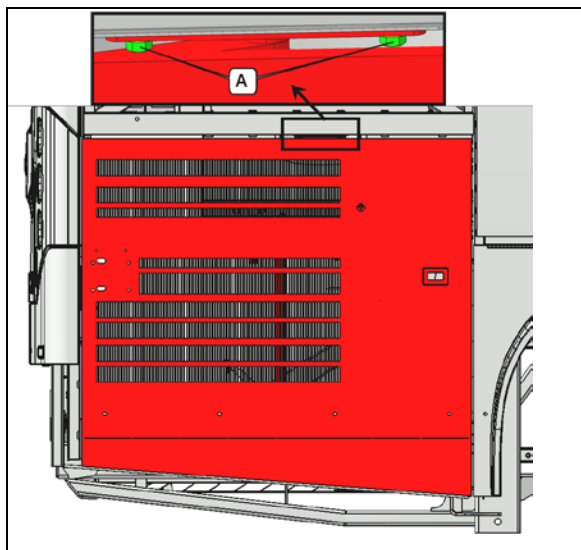


Figure 50:

3. Le coin inférieur droit de la porte doit être à la même hauteur que le coin inférieur gauche de l'aile arrière (Figure 51:)

**La tolérance est de  $\pm 3/32''$  ( $\pm 2$  mm)**

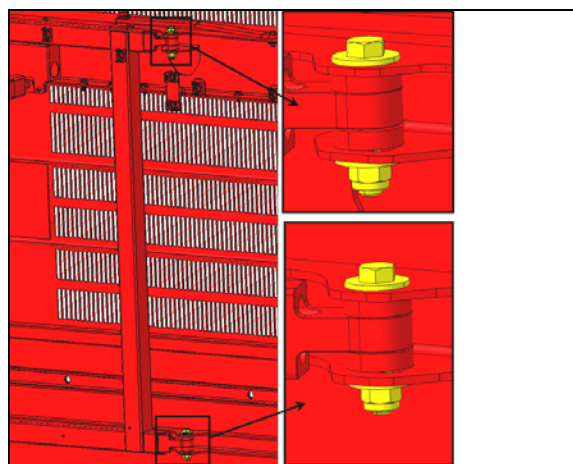


FIGURE 52:

### Ajustement longitudinal

5. Vérifier le jeu entre la porte et l'aile arrière au niveau du bras supérieur de la porte. Le jeu devait être  $1/4''$  (6 mm) (Figure 53:).

**Jeu  $1/4''$  (6 mm)**

**La tolérance est de  $\pm 3/64''$  ( $\pm 1$  mm)**

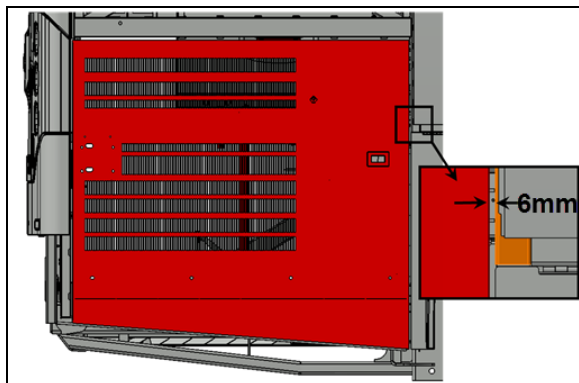


FIGURE 53:

6. Si la position longitudinale au niveau du bras supérieur est hors tolérance, vous pouvez ajuster la porte en utilisant le jeu au point d'attache entre le bras supérieur et la porte. (Figure 54:).

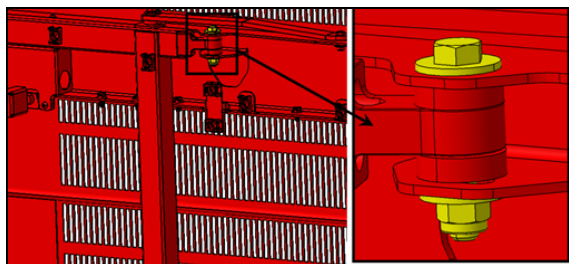


FIGURE 54:

7. Vérifier le jeu entre la porte et l'aile arrière au niveau du bras inférieur de la porte. Le jeu devait être 1/4" (6 mm) (Figure 55:).

Jeu 1/4" (6 mm)

La tolérance est de  $\pm 3/64$ " ( $\pm 1$  mm)

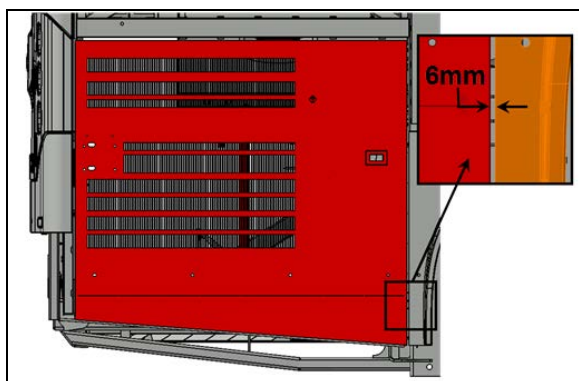


FIGURE 55:

8. Si la position longitudinale au niveau du bras inférieur est hors tolérance, vous pouvez ajuster la porte en utilisant le jeu au point d'attache entre le bras inférieur et le châssis. (Figure 56:).

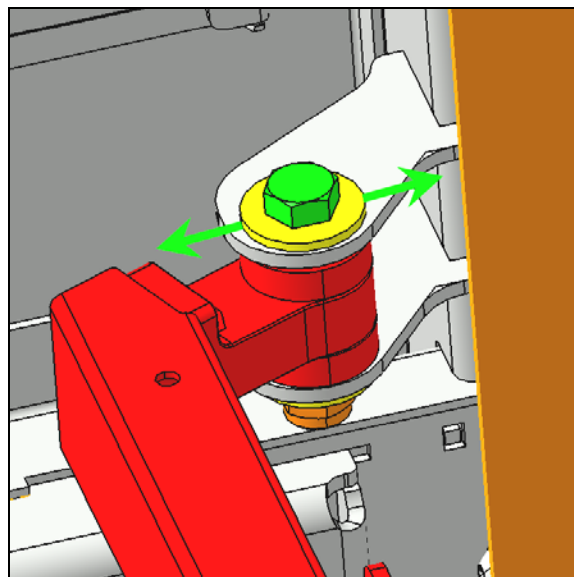


FIGURE 56:

#### Installation de la goupille et de la plaque d'alignement/verrouillage

9. Installer la plaque d'alignement/verrouillage C et la goupille d'alignement/verrouillage E. Centrer ces éléments dans leurs rainures de montage respectives. (Figure 57:). Les composants doivent être ajustés, mais pas trop serrés pour permettre l'ouverture facile de la porte.

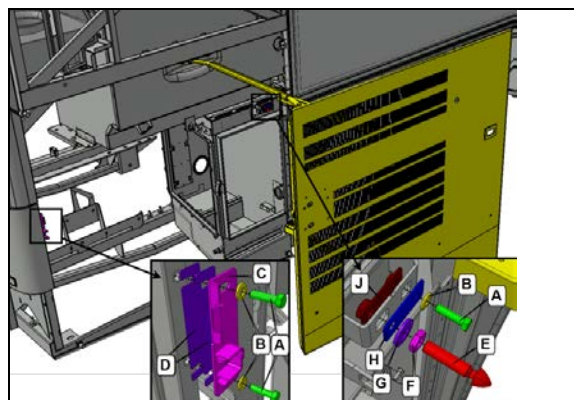


FIGURE 57:

10. Vérifier si les deux éléments identifiés par les flèches sont bien ajustés et que la fermeture de la porte n'est pas trop serrée (Figure 58:).

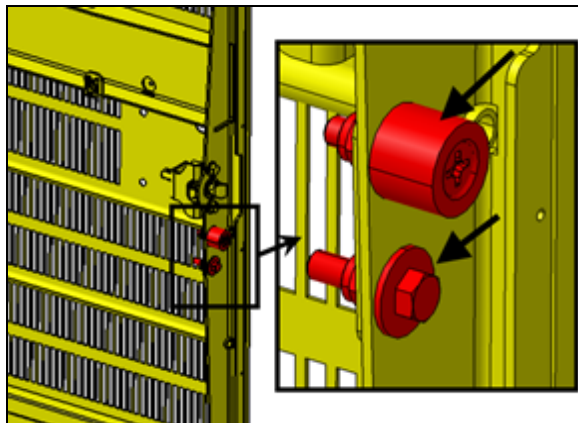


FIGURE 58:

11. Avant le premier essai de fermeture complète de la porte, assurez-vous que la goupille d'alignement/verrouillage n'exécède pas plus de 2" (50mm) de son support. (Figure 59:). Des dommages peuvent subvenir à la porte si cette condition n'est pas respectée.

***Pas plus de 2" (50mm)***

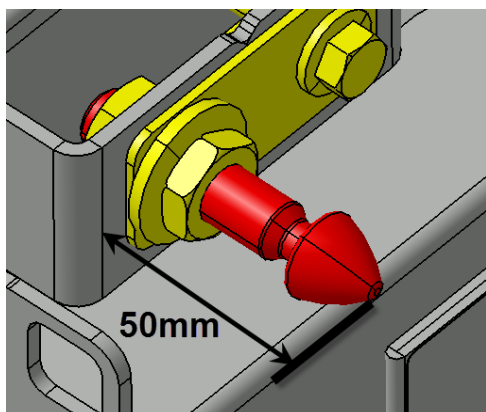


FIGURE 59:

12. Fermer la porte délicatement.

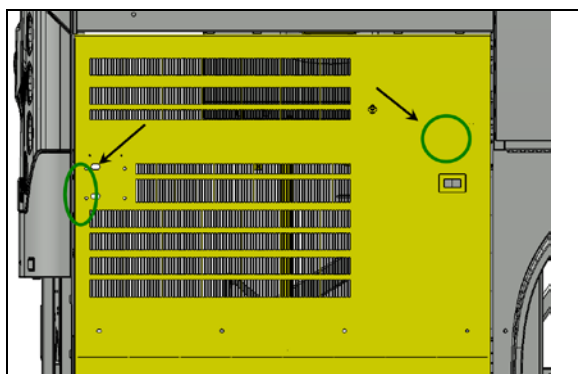


FIGURE 60:

13. Ouvrir la porte et procéder au serrage final des éléments identifiés par les flèches (Figure 61:).

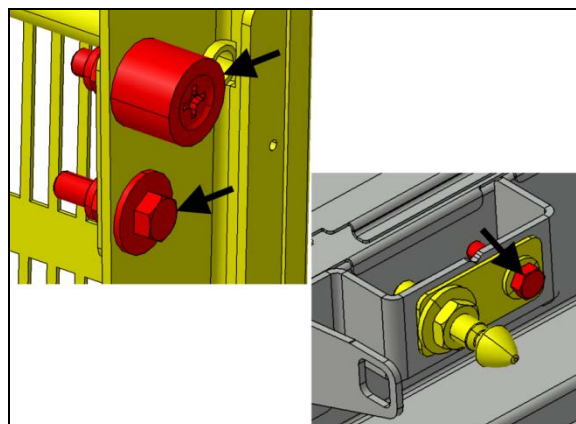


FIGURE 61:

### **Ajustement transversal**

14. Une fois la porte fermée, la surface doit être au même niveau que le panneau d'acier adjacent.

***Tolérance: 3/64" (1 mm)***



FIGURE62: UTILISER UNE RÈGLE POUR VÉRIFIER SI LES SURFACES SONT AU MÊME NIVEAU

15. Utiliser la goupille d'alignement/verrouillage pour ajuster le niveau de la surface de la porte avec le panneau d'acier adjacent. Visser ou dévisser la goupille au besoin et serrer ensuite le contre-écrou (Figure 63:).

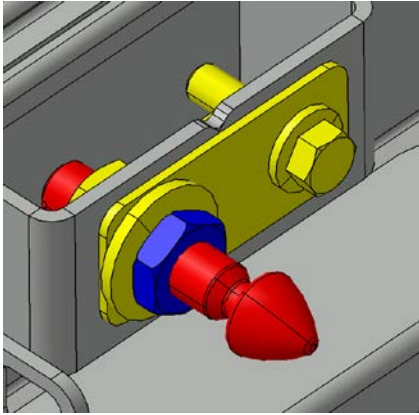


FIGURE 63:

16. La surface de la porte doit excéder de  $5/32''$  (4 mm) le rebord de la porte arrière du compartiment moteur à la hauteur des deux feux.

**La tolérance est de  $\pm 3/64''$  ( $\pm 1$  mm)**

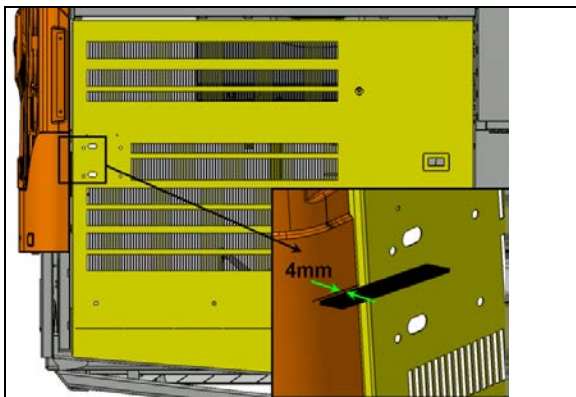


FIGURE 64:

17. Procéder à l'ajustement transversal en déplaçant la plaque d'alignement et de verrouillage à l'aide des rainures (trous de montage) (Figure 65:).

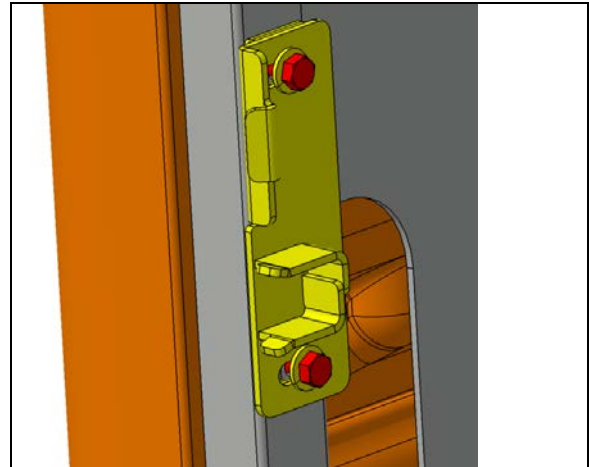


FIGURE 65:

18. Le coulisseau du verrou doit s'engager d'au moins  $13/32$  po" (10 mm) au-delà de la plaque d'alignement/verrouillage.

**$13/32''$  (10mm) min**

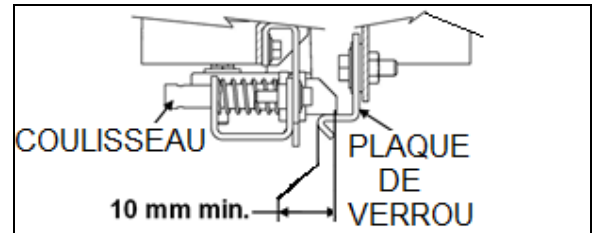


FIGURE 66:

19. Visser ou dévisser les butées supérieures afin que la partie supérieure de la porte excède le panneau supérieur de  $5/32''$  à  $3/16''$  (4mm à 5mm) (Voir Figure 67: et Figure 68:).

20. Ajuster la butée inférieure afin que la surface inférieure de la porte soit au même niveau que l'aile.

**La tolérance est de  $\pm 3/64''$  ( $\pm 1$  mm)**

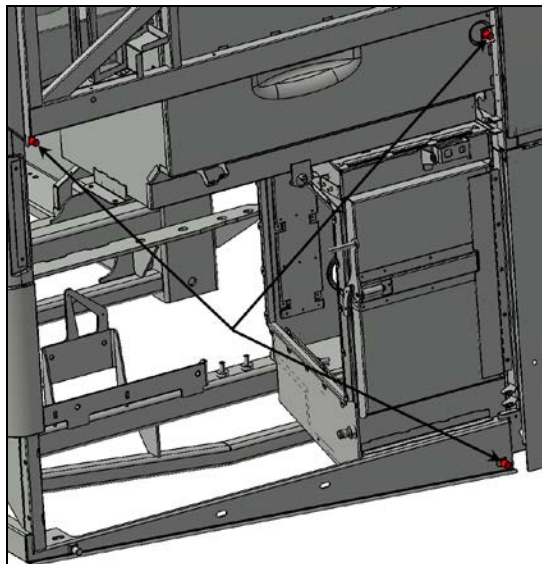


FIGURE 67:

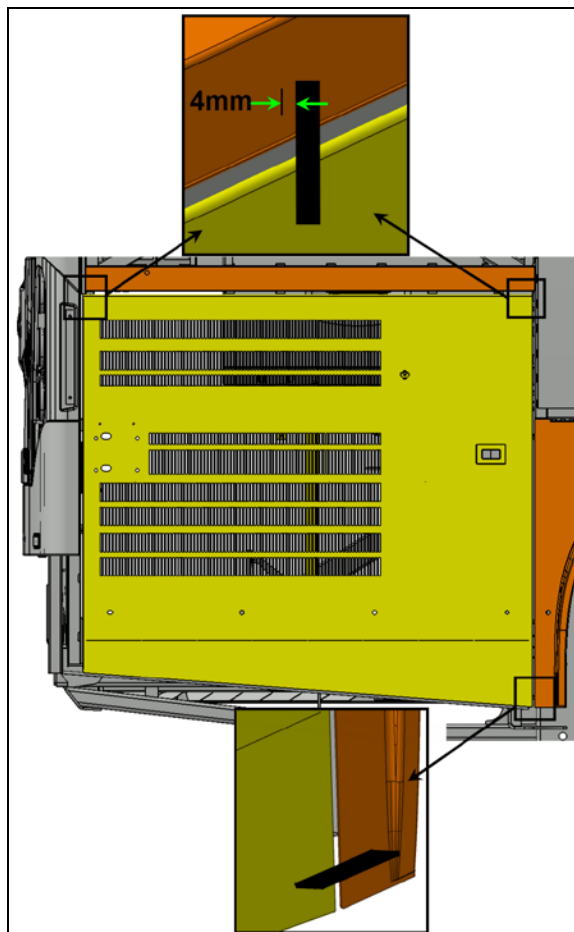


FIGURE 68:

### 9.4.3 Porte du radiateur du moteur

La porte du radiateur peut être ajustée en desserrant les boulons de la charnière.

1. Desserrer les boulons (détails "A" & "C", Figure 70) supportant la charnière à la structure du véhicule pour ajuster la porte vers la gauche ou vers la droite à l'aide des rainures (trous de montage).
2. Desserrer les boulons (détails "B" et "D", Figure 70) pour ajuster la porte verticalement (haut en bas)

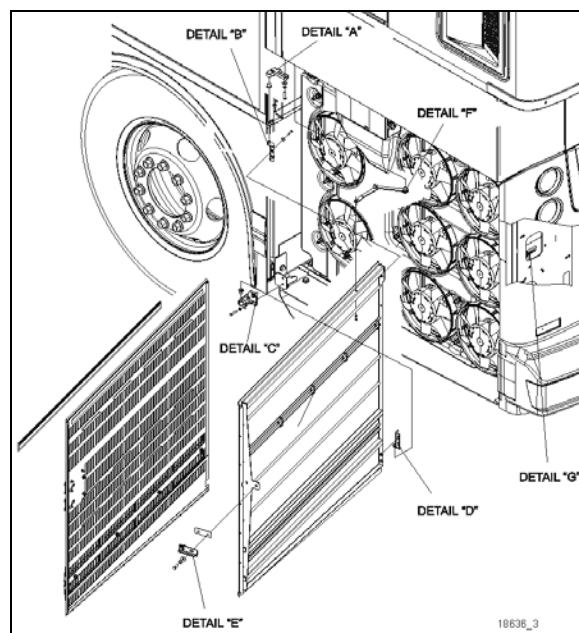


FIGURE 69: PORTE DU RADIATEUR

3. Ajuster la position de la porte en fonction de l'intervalle requis entre les panneaux de finition extérieurs.
4. Serrer les boulons.  
**Couple : 68 lb-po (8 Nm)**
5. Vérifier que la porte s'ouvre librement et se ferme correctement. Il peut être nécessaire d'ajuster le loquet de la porte pour qu'il soit parfaitement ajusté et que tout fonctionne au mieux.

Suivre les étapes suivantes pour ajuster le mécanisme de verrouillage de la porte du radiateur (détails "E" et "G", Figure 70):

1. Ouvrir la porte et légèrement desserrer la languette de verrouillage ("E", Figure 70).
2. Placer des cales d'épaisseur entre la languette et le cadre de la porte pour augmenter la longueur de prise de la languette dans le verrou

3. Déplacer la languette vers la gauche ou vers la droite pour bien la positionner dans le verrou
4. Vérifier que la porte est bien ajustée et qu'elle fonctionne correctement.

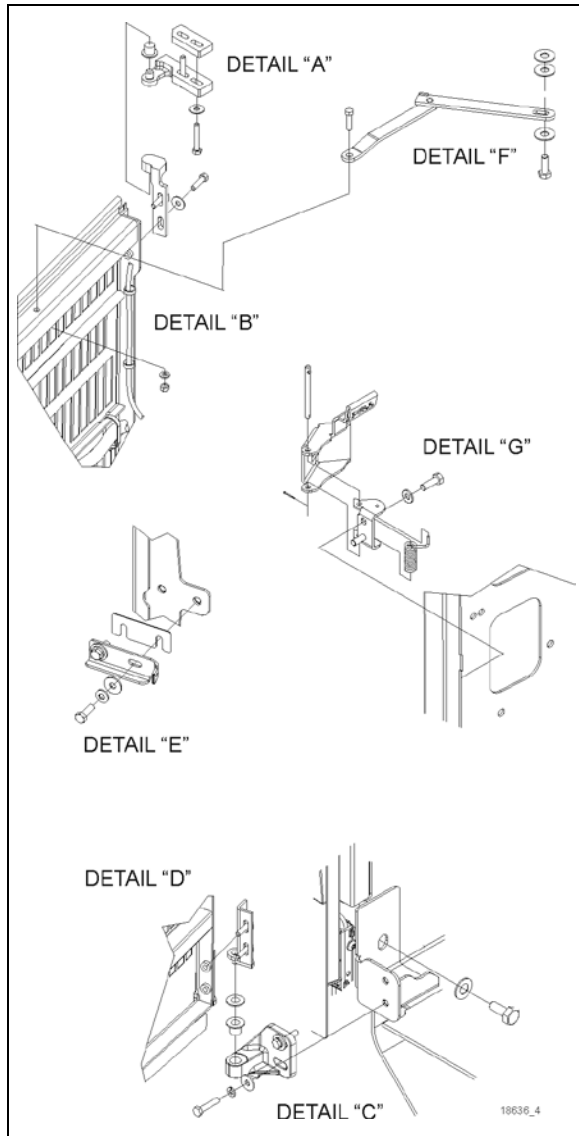


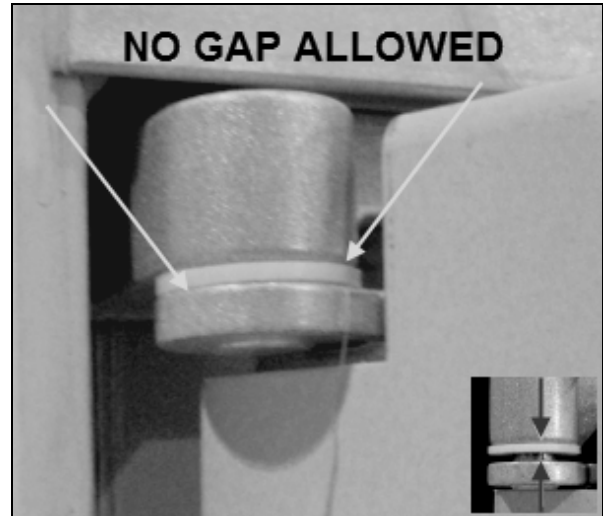
FIGURE 70:PORTE DU RADIATEUR

**NOTE**

La gâche doit pénétrer d'au moins 13/32 po (10 mm). Ajouter des entretoises entre le loquet et le véhicule pour ajuster l'engagement.

**NOTE**

Il ne doit y avoir aucun espace entre la rondelle et les parties supérieure et inférieure de la charnière.



## 9.5 ZONE 5

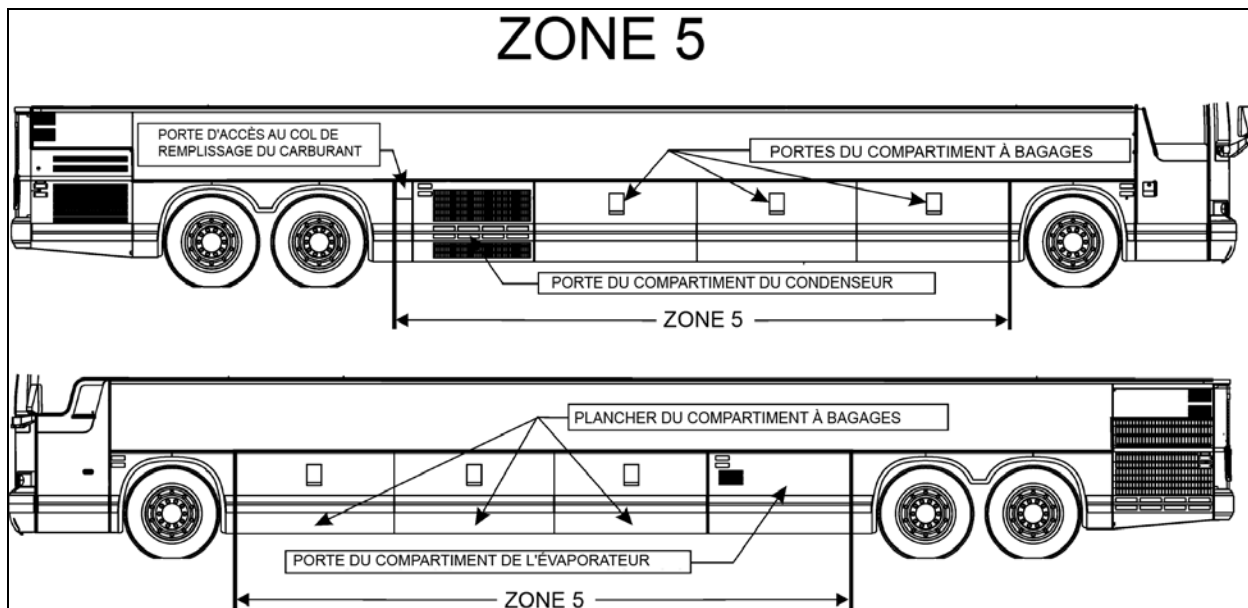
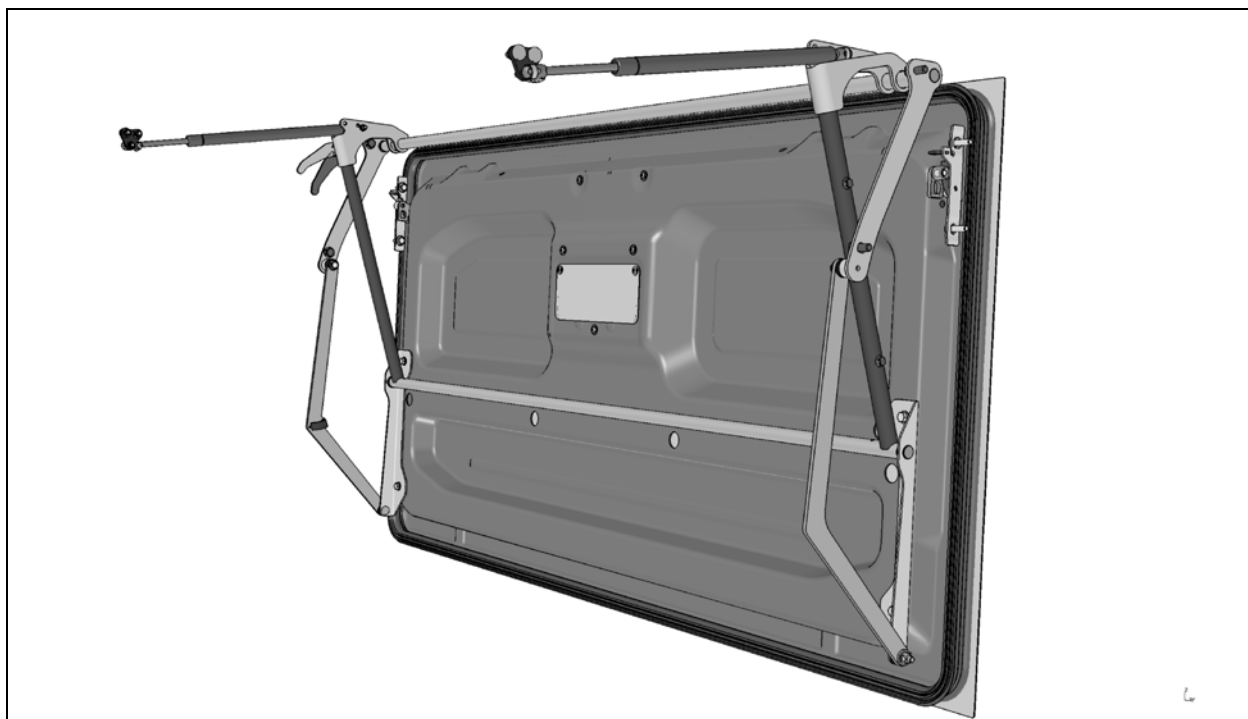


FIGURE 71: ZONE 5

## 9.5.1 Portes du compartiment à bagages (aluminium)



Pour démonter et installer le panneau de carrosserie de la porte du compartiment à bagages, les éléments suivants sont nécessaires :

- Une perceuse avec des mèches;
- Marteau à buriner pneumatique;
- Un racloir pour fenêtre avec lame tranchante ou un couteau à mastic.



Ouvrir la porte endommagée et desserrer les boulons de fixation du rail de guidage. Démontez la bande de frottement.

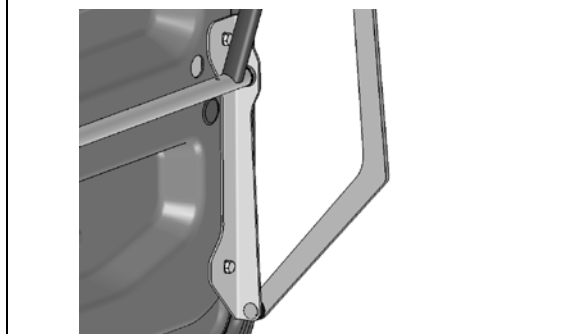
Desserrer les boulons et déconnecter le câble si nécessaire pour enlever la porte du véhicule.

Idéalement, installer la porte sur une surface de travail sur laquelle elle peut être solidement fixée.

- **Remplacement du panneau de porte**
  - Se référer à la procédure SAV10054-67.
- **Ajustement de la porte du compartiment à bagages**
  1. Ajuster la porte de façon à avoir un espace de 6 mm en haut.
  2. Sauf indication contraire, tous les ajustements doivent être faits lorsque la porte est fermée.

**NOTE**

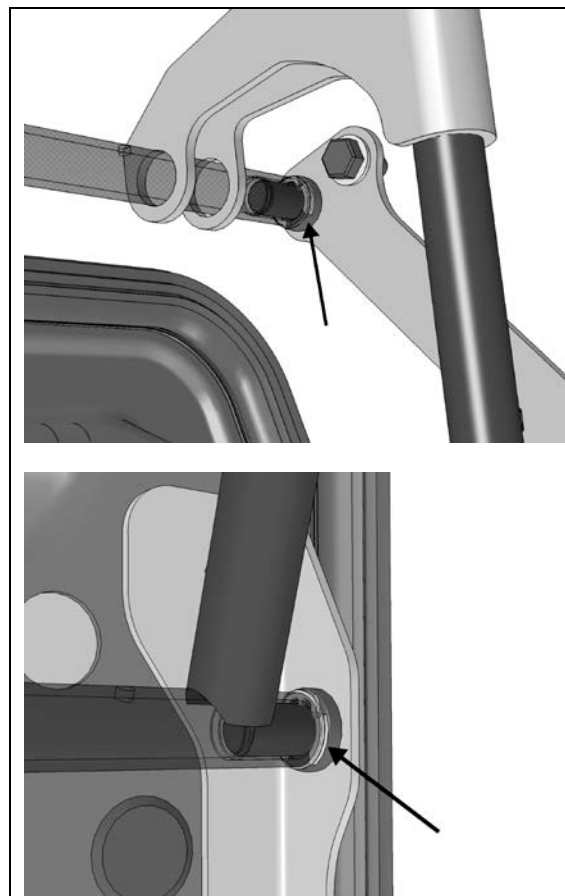
*L'ajustement vertical se fait en déplaçant la porte le long des encoches de la plaque de montage.*



3. Centrer la porte sur l'ouverture à l'aide des anneaux de retenue.

**NOTE**

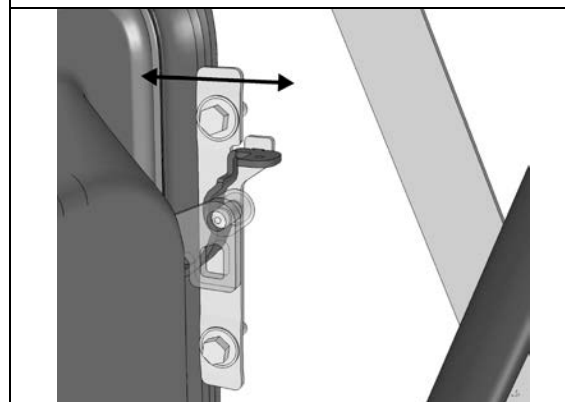
*L'ajustement latéral se fait en ajoutant ou en enlevant des anneaux de retenue à ces endroits.*



4. Ajuster la position de la porte et l'aligner sur les panneaux et les portes adjacents.

**NOTE**

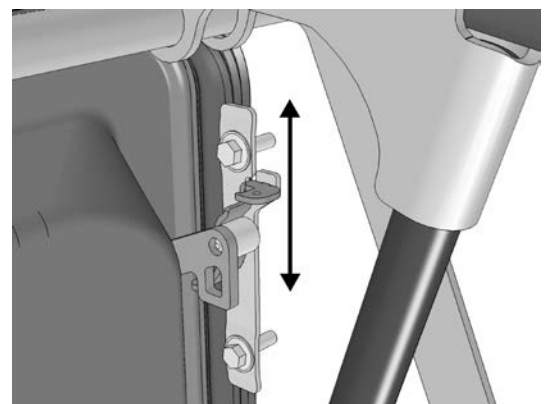
*L'ajustement est fait en déplaçant les plaques de verrouillage vers l'intérieur ou l'extérieur. Ajuster un coin à la fois.*



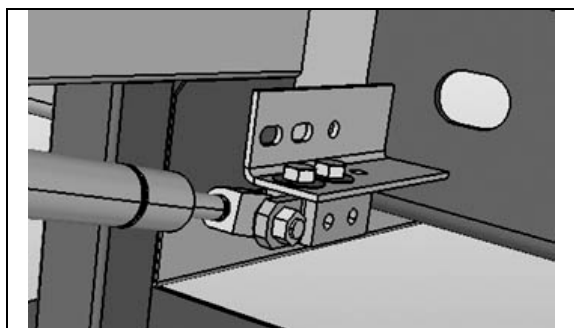
5. Vérifier l'ajustement de la poignée. Elle doit rester serrée contre son boîtier en plastique.

**NOTE**

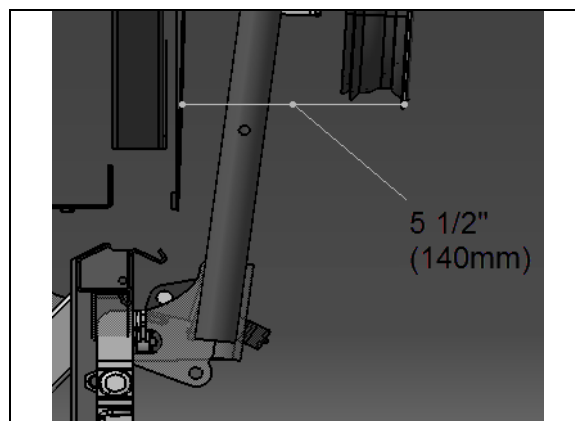
L'ajustement est fait en déplaçant les plaques de verrouillage vers le haut ou le bas.



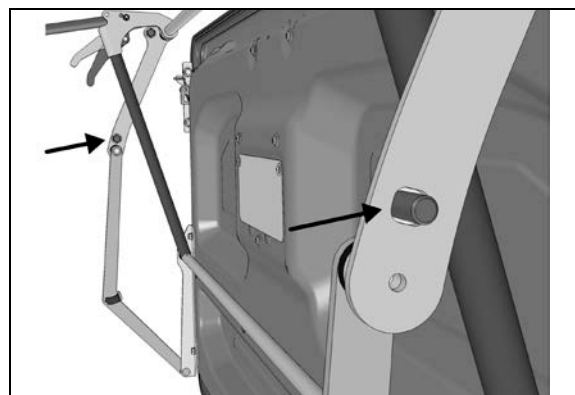
6. Ouvrir la porte du compartiment à bagages et ajuster le bloc de montage du vérin.



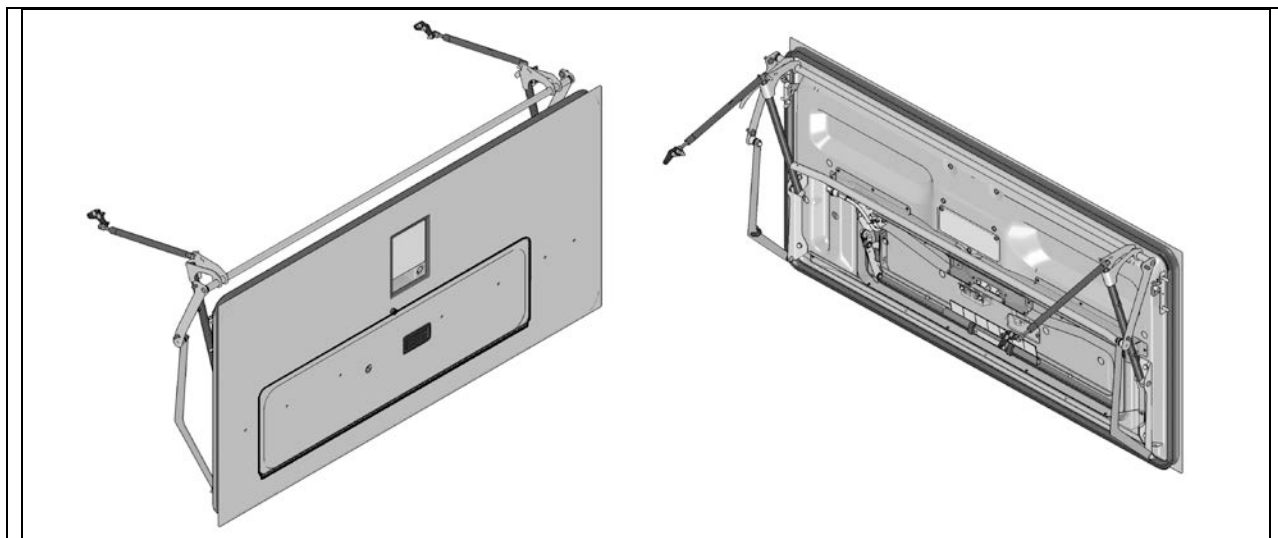
7. La porte doit être ajustée par rapport aux portes adjacentes.
8. L'objectif est d'avoir 5 ½ po (140 mm) entre le panneau de carrosserie et le panneau de la porte et +/- 2 mm à la verticale entre les portes.



9. Serrer les vis qui fixent le bloc de montage du vérin.
10. La compression du bord inférieur de la porte peut être ajustée en déplaçant les bras du pantographe vers l'intérieur ou l'extérieur à cet endroit.



### 9.5.2 Porte du compartiment de l'élévateur à cassette pour fauteuils roulants



Pour démonter et installer le panneau de carrosserie de la porte du compartiment de l'élévateur à cassette, les éléments suivants sont nécessaires :

Une perceuse avec des mèches;

Marteau à buriner pneumatique;

Un racloir pour fenêtre avec lame tranchante ou un couteau à mastic.

- Ouvrir la porte endommagée et desserrer les boulons de fixation du rail de guidage. Démontez la bande de frottement.
- Desserrer les boulons et déconnecter le câble si nécessaire pour enlever la porte du véhicule.
- Idéalement, installer la porte sur une surface de travail sur laquelle elle peut être solidement fixée.

- **Remplacement du panneau de porte**

- Se référer à la procédure SAV10054-67.

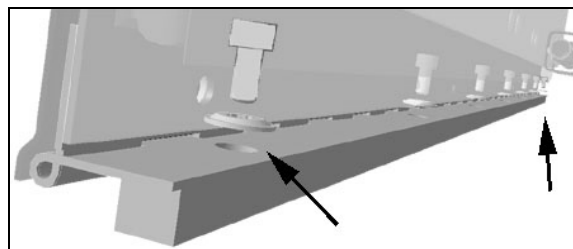
- **Ajustement de la porte du compartiment**

- Se référer à la procédure relative à la porte du compartiment à bagages.

- **Ajustement de la porte du compartiment de l'élévateur à cassette**

La petite porte dispose d'une charnière piano sur son bord inférieur.

1. Installer uniquement deux vis de montage de chaque côté pour ajuster la porte.

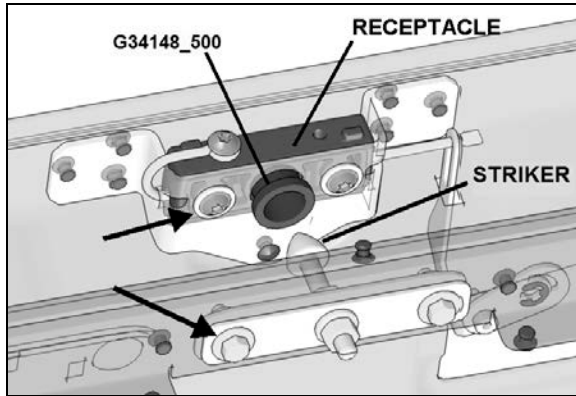


2. Fermer la porte et ajuster l'ouverture. Un écart de 1 mm maximum est toléré entre l'espace de gauche et celui de droite.
3. La porte doit se fermer au même niveau que le panneau de la grande porte. L'écart de planéité doit être d'au maximum 1 mm.
4. Installer les vis restantes et sceller avec du polytétrafluoréthylène liquide numéro 680098.

- **Ajustement du loquet de la porte du compartiment de l'élévateur à cassette**

Pour pouvoir ajuster le mécanisme de verrouillage, serrer légèrement le matériel de fixation du socle et du support de la gâche (voir les flèches).

1. Placer l'outil de centrage G34148\_500 dans le trou du socle.



2. Fermer la porte pour centrer le mécanisme de verrouillage.
3. Serrer les vis.
4. Vérifier que la porte s'ouvre librement et se ferme correctement sans interférence et sans utiliser de force excessive.

### 9.5.3 Porte d'accès à l'élévateur pour fauteuils roulants



## ATTENTION

Installer la porte coulissante sur un dispositif de levage approprié qui permettra de lever et de positionner correctement la porte.

1. Soulever et placer la porte coulissante près de l'ouverture.
2. Pousser la porte dans l'ouverture en s'assurant que les taquets de positionnement sont bien insérés dans leur logement, puis faire pivoter la charnière principale et fixer la porte avec quatre boulons. Ne pas serrer complètement les boulons pour le moment.
3. Séparer le dispositif de levage de la porte coulissante.

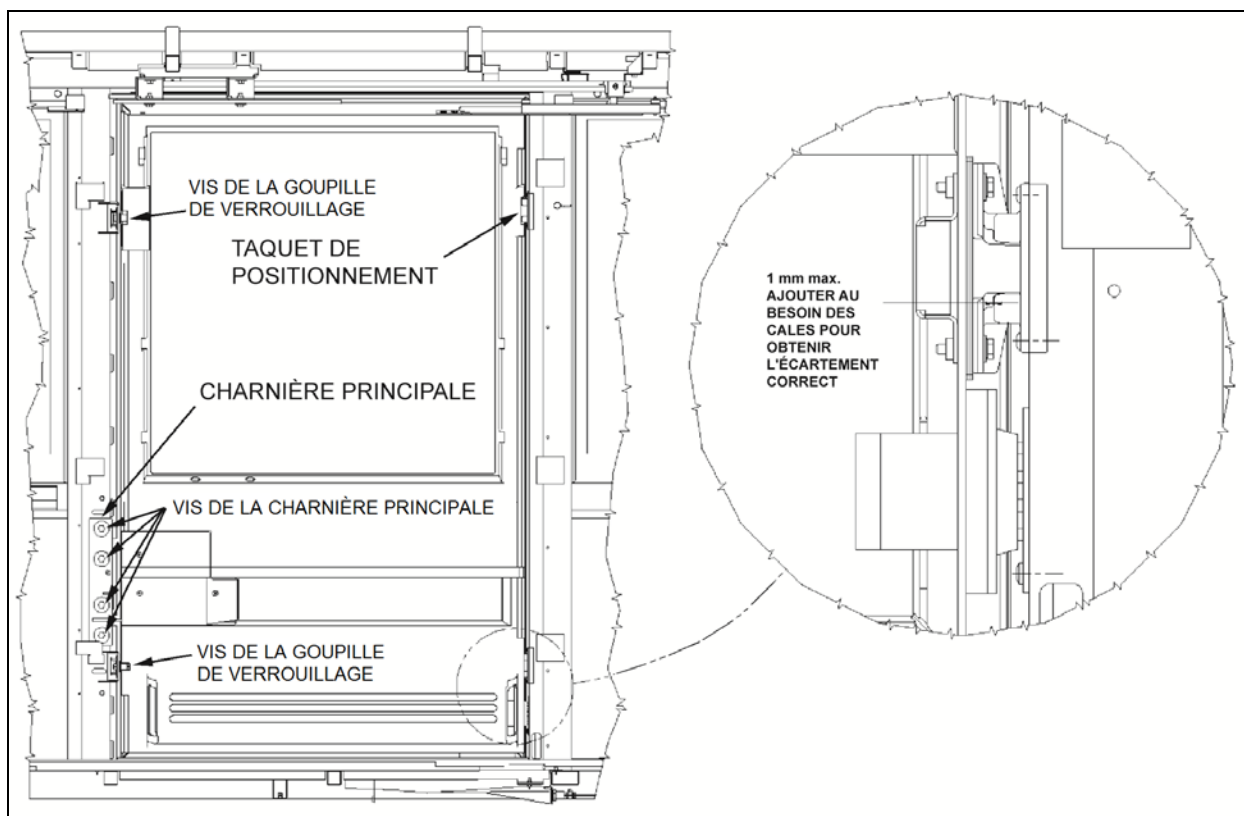


FIGURE 72: INSTALLATION DE LA PORTE COULISSANTE D'ACCÈS À L'ÉLÉVATEUR POUR FAUTEUILS ROULANTS 18739

#### Ajustement

1. Régler la hauteur de la porte coulissante par rapport aux fenêtres et aux panneaux latéraux.
2. Faire glisser la traverse supérieure dans le bras supérieur, puis fixer la traverse à la structure avec un boulon. Ne pas serrer complètement le boulon pour le moment (voir la Figure 73).

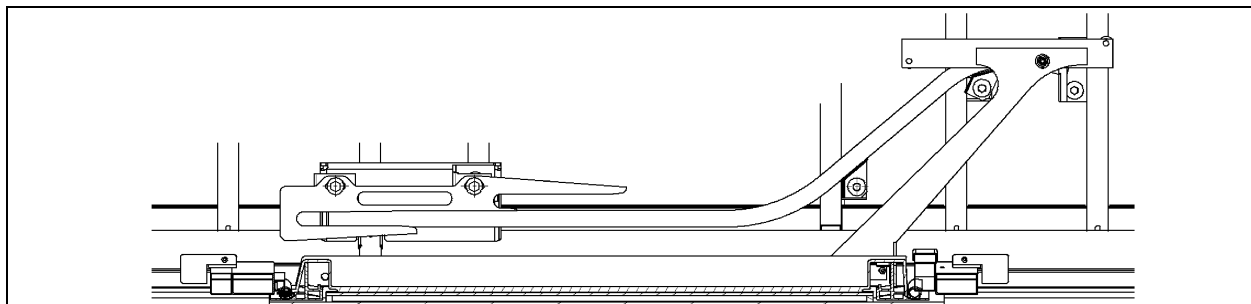


FIGURE 73: BRAS SUPÉRIEUR ET TRAVERSE DE L'ÉLÉVATEUR POUR FAUTEUILS ROULANTS

3. Tirer la porte vers l'intérieur ou la pousser depuis l'extérieur pour l'ajuster par rapport à la surface extérieure du véhicule.
4. - Desserrer le boulon du bras supérieur situé sur le côté de la porte.
  - Placer la traverse supérieure à 3 mm du support du plafond.
  - Baisser le bras supérieur et serrer le boulon de fixation du bras.
  - Tirer la traverse supérieure vers l'intérieur afin d'éliminer le jeu entre le galet et la traverse, puis serrer le boulon de fixation de la traverse situé à l'arrière.
  - Pousser la traverse inférieure vers l'extérieur afin d'éliminer le jeu entre le galet et la traverse, puis serrer le boulon de fixation de la traverse situé à l'arrière.

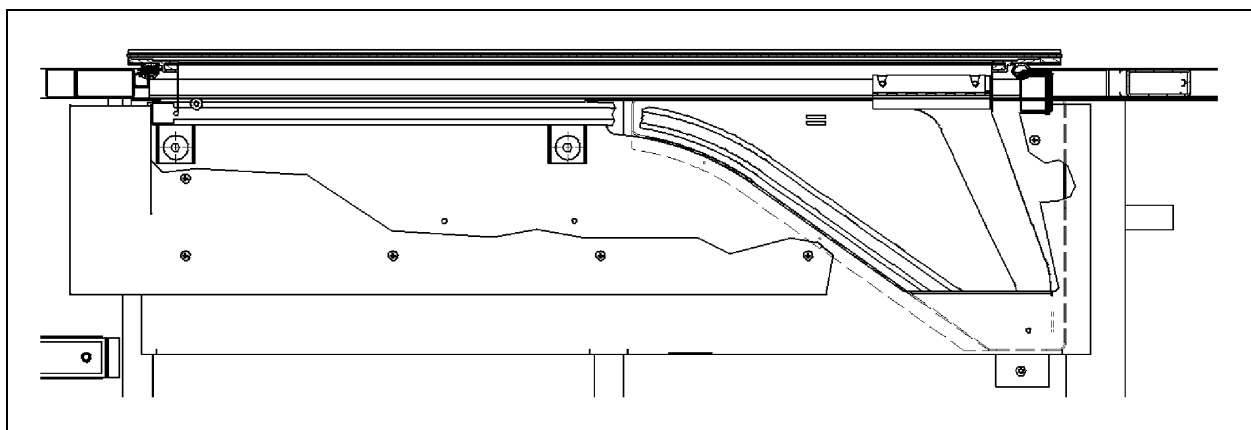


FIGURE 74: INSTALLATION DE LA TRAVERSE INFÉRIEURE DE L'ÉLÉVATEUR POUR FAUTEUILS ROULANTS

5. Ajuster l'intervalle entre les taquets de positionnement et leur logement. L'intervalle doit se situer entre 0,5 et 1,5 mm. Ajouter des cales sous les taquets pour obtenir le bon réglage.
6. Éliminer les jeux présents au niveau du bras supérieur en soulevant la charnière principale avec un levier. Serrer les boulons de la charnière principale.

**COUPLE : 31-38 lb-pi (42-52 Nm)**

**NOTE**

*Ne pas exercer une trop grande force pour soulever la porte.*

7. Ouvrir complètement la porte coulissante de l'élévateur pour fauteuils roulants.

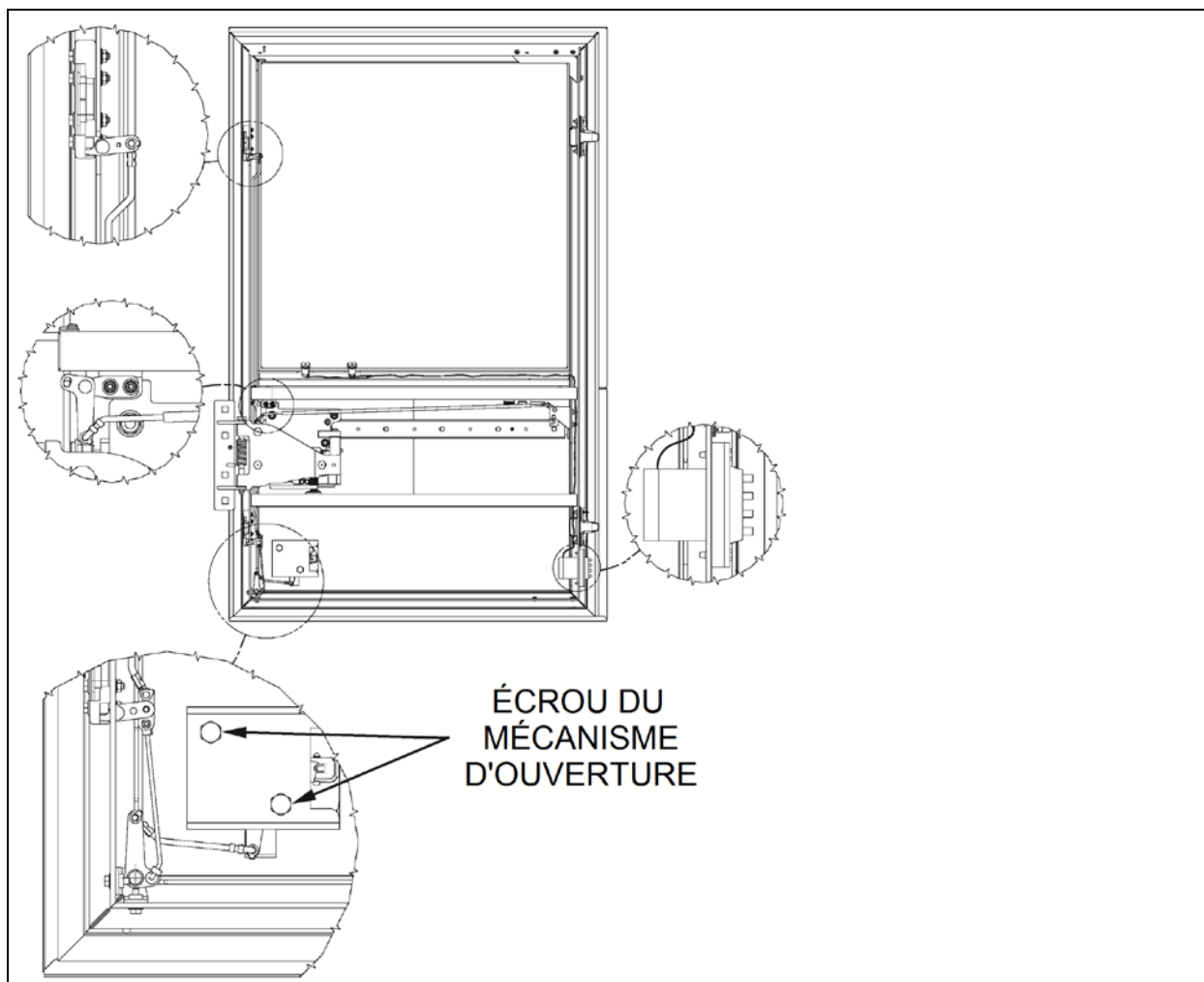
8. - Tirer la traverse supérieure vers l'intérieur afin d'éliminer le jeu entre le galet et la traverse, puis fixer la traverse avec des boulons à l'avant et au centre. Au besoin, ajouter des cales entre la traverse et la structure avant de serrer les boulons.
  - Pousser la traverse inférieure vers l'extérieur du véhicule afin d'éliminer le jeu entre le galet et la traverse, puis fixer la traverse avec des boulons à l'avant et au centre. Veiller à ce que les galets restent en contact avec le support lorsque la porte commence à se fermer.
9. Ajuster la distance entre le bas du guide et le galet lorsque la porte est complètement ouverte. La distance requise est de 2 à 3 mm. Veiller à ce que le galet reste en contact avec le guide.
10. Installer les gâches et les ajuster.

**COUPLE : 54-66 lb-pi (73-89 Nm)**

**NOTE**

*S'assurer qu'il y a bien un intervalle de 2 mm entre la structure de la porte et la gâche.*

11. Ajuster le déblocage des loquets, qui doivent s'ouvrir simultanément.



**FIGURE 75: MÉCANISME D'OUVERTURE DE LA PORTE COULISSANTE D'ACCÈS À L'ÉLÉVATEUR POUR FAUTEUILS ROULANTS 18740**

### 9.5.4 Plancher du compartiment à bagages

- **Réparation du revêtement en uréthane Mantex**

Réparation mineure

Utiliser de la peinture Dupont IMRON. Appliquer avec un pinceau ou un rouleau à peinture, en fonction de la gravité.

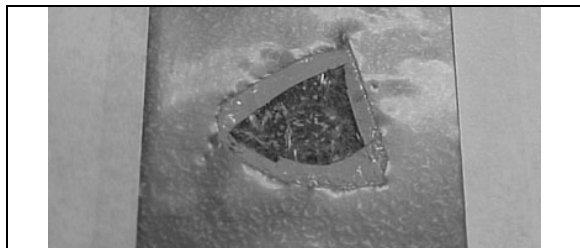
Code de peinture : numéro J4099U.

Réparation importante (trou)

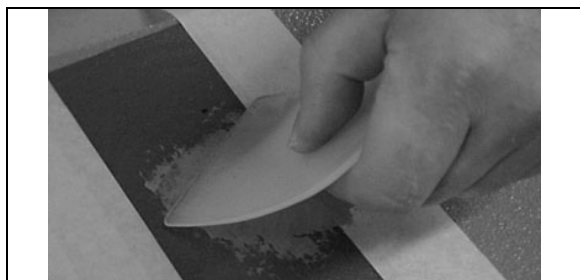
Biseauter tout le périmètre de la zone endommagée. Au besoin, enlever les parties lâches du revêtement. Enlever la poussière et les particules.



Couvrir et protéger les alentours de la zone endommagée.



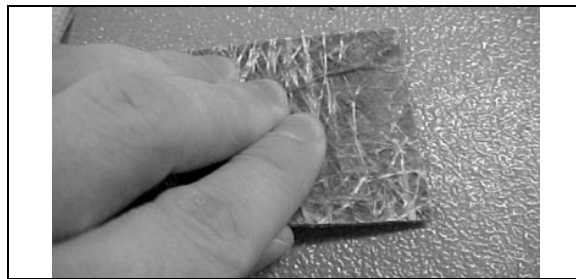
À l'aide d'une spatule en plastique, appliquer du Sika 221 gris sur la zone endommagée.



Retirer le ruban de masquage et la protection autour de la zone endommagée.

Vaporiser de l'eau pure sur le Sika. Utiliser un bout de plancher pour donner de la texture à la colle.

Si possible, vaporiser plus d'eau sur la colle pour accélérer le durcissement.

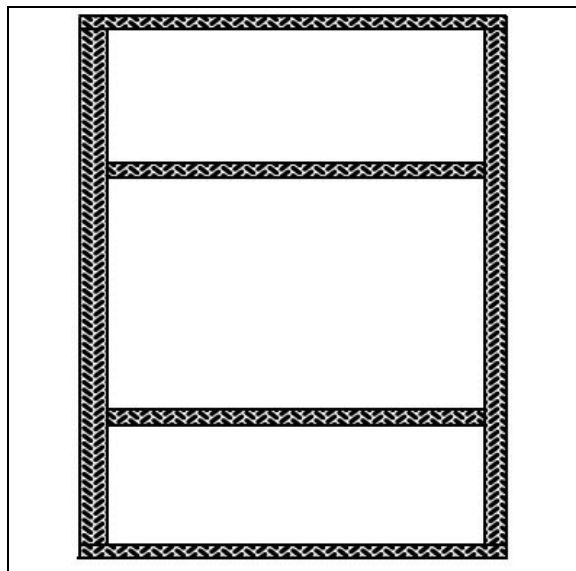


Laisser sécher pendant au moins deux heures, puis repeindre conformément au paragraphe « Réparation mineure ».

- **Installation du plancher du compartiment à bagages**

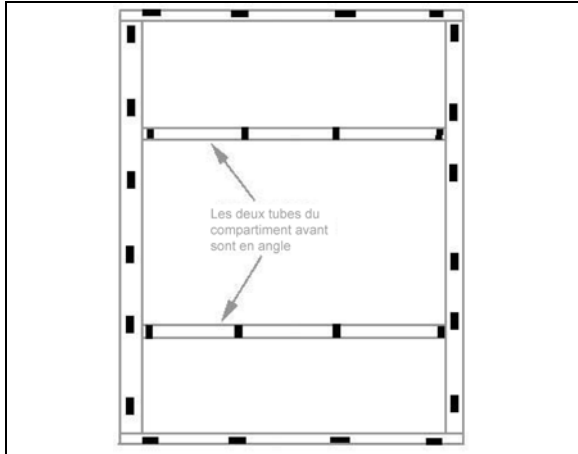
Préparation et installation

Nettoyer la structure de soutien du compartiment à bagages avec de l'antisilicone.

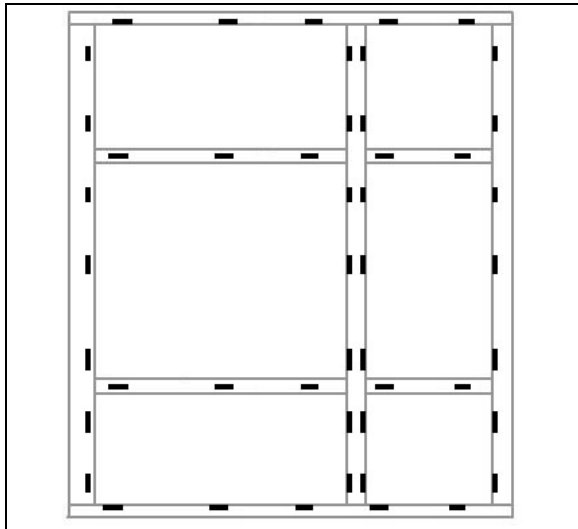


Coller les entretoises (790392) à environ 16 po les unes des autres.

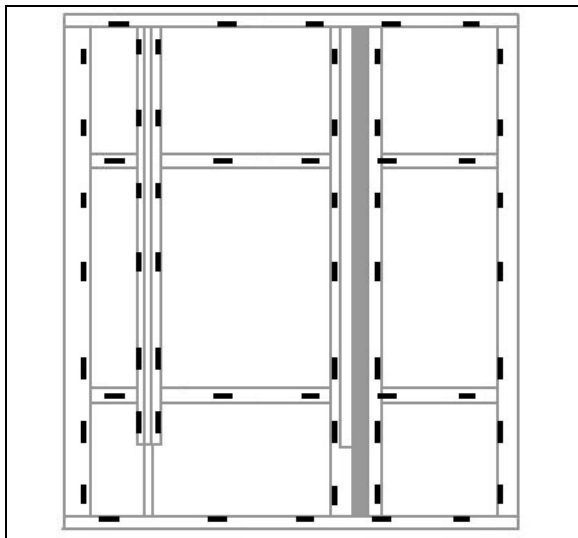




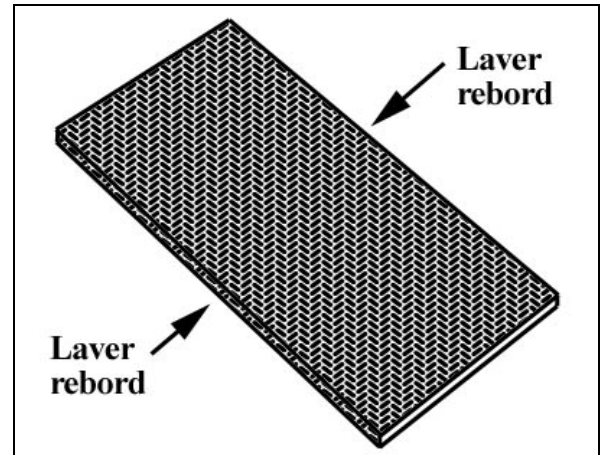
Compartiment à bagages arrière sans élévateur pour fauteuils roulants.



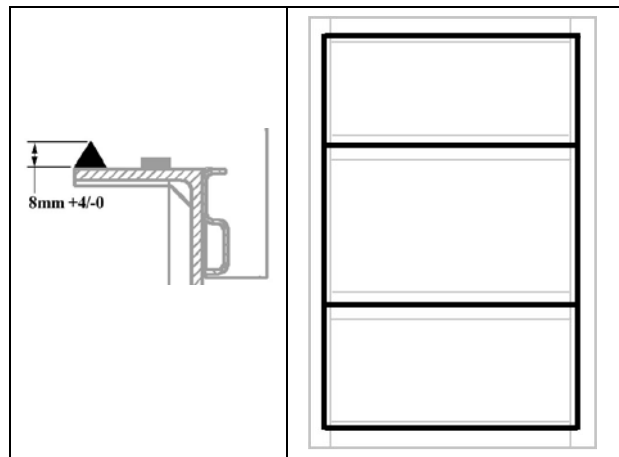
Compartiment à bagages arrière avec élévateur pour fauteuils roulants



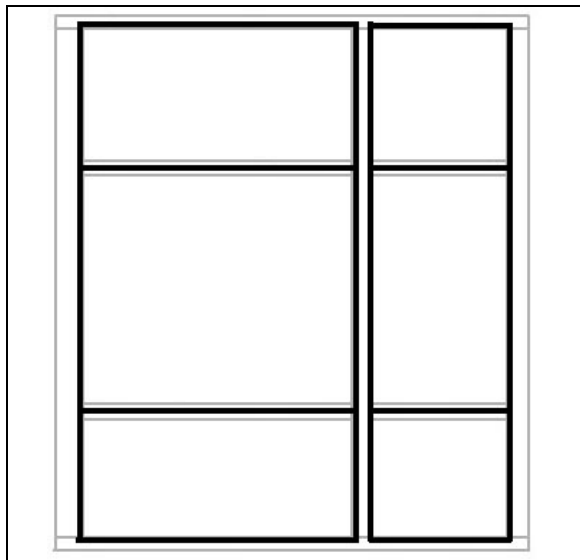
Préparer le plancher Mantex du compartiment à bagages. Nettoyer la partie inférieure et les bords du panneau.



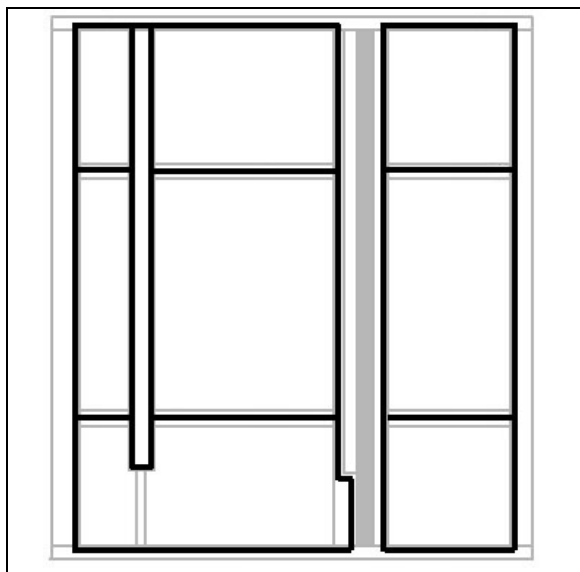
Avec une buse triangulaire, appliquer de la colle Simson (685126) sur la structure de soutien.



Compartiment à bagages arrière sans élévateur pour fauteuils roulants.



Compartiment à bagages arrière avec élévateur pour fauteuils roulants

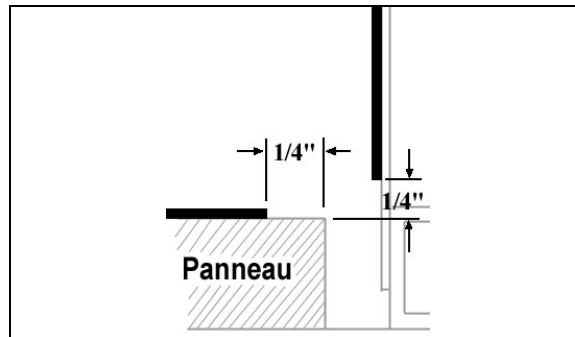


Installer prudemment le panneau sur la structure de soutien.

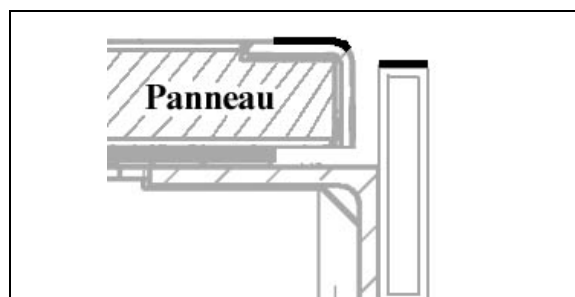
Installer et répartir équitablement des poids (6 à 8, de 80 à 100 lb au total) sur le panneau et les laisser pendant au moins quatre heures. S'assurer que le panneau ne bouge pas.

#### Joint de finition

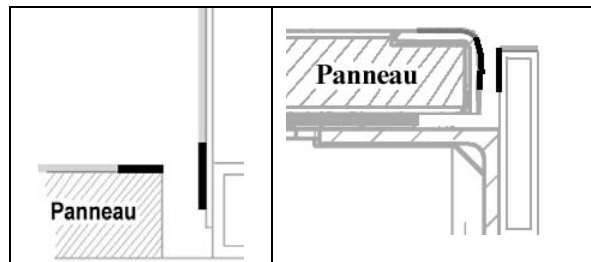
Dans le cas d'un joint de finition latéral, appliquer du ruban de masquage à ¼ po du bord du panneau et ¼ po au-dessus du panneau.



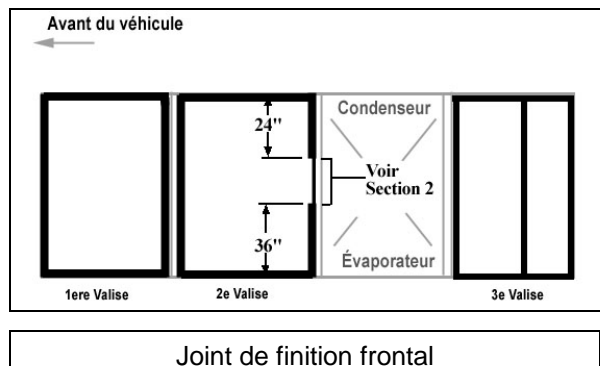
Dans le cas d'un joint de finition frontal, appliquer du ruban de masquage de chaque côté du joint.

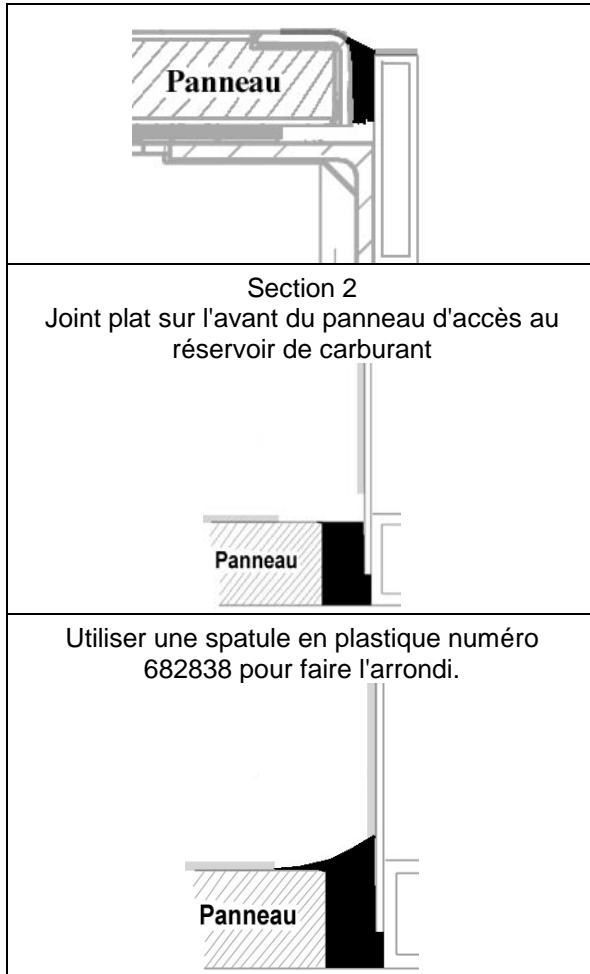


Nettoyer la zone où la colle Simson sera appliquée avec de l'antisilicone.

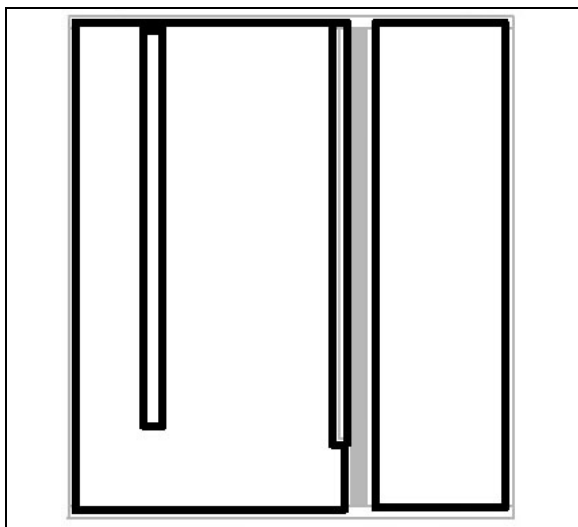


Appliquer de la colle Simson pour remplir le trou.

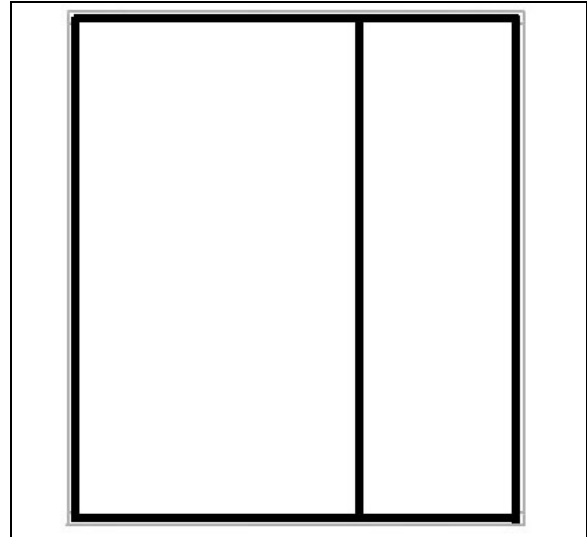




Compartiment à bagages arrière avec élévateur pour fauteuils roulants



Compartiment à bagages arrière sans élévateur pour fauteuils roulants.



Retirer le ruban de masquage.

Lisser les joints avec de l'eau savonneuse.

## 9.5.5 Porte du compartiment de l'évaporateur

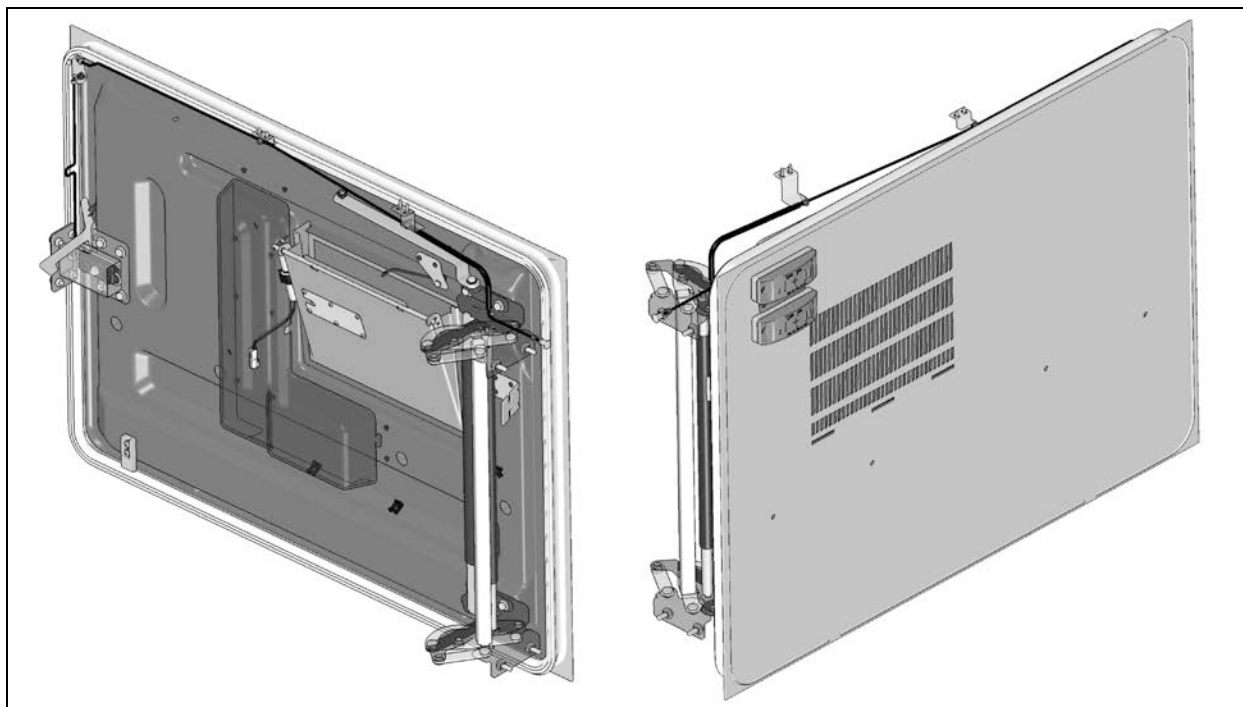


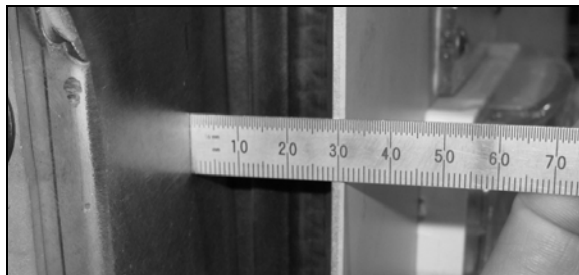
FIGURE 76: PORTE DE L'ÉVAPORATEUR (ALUMINIUM)

Pour ajuster la porte de l'évaporateur, l'élément suivant est nécessaire :

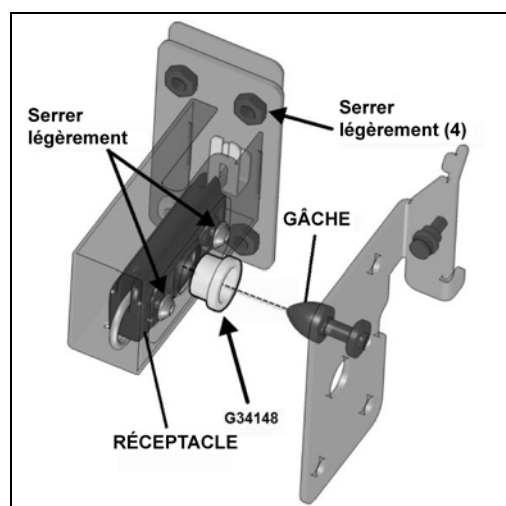
- Outil de centrage G34148\_500

- **Ajustement de la porte**

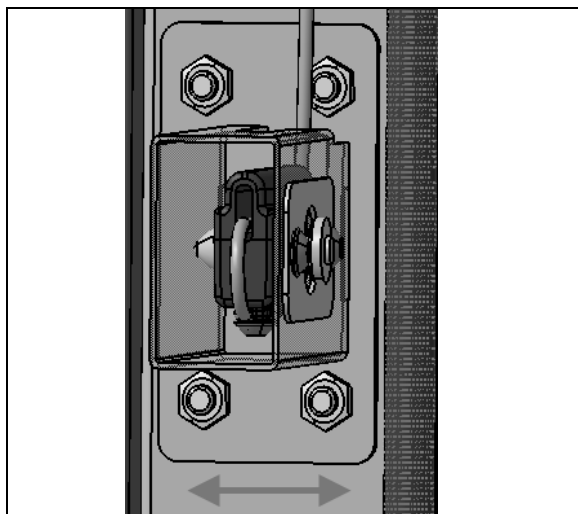
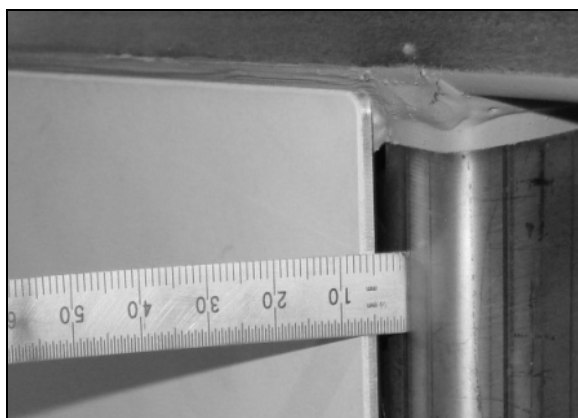
1. Ouvrir la porte de l'évaporateur.
2. Desserrer les vis qui fixent la charnière à son support ou à la porte. Desserrer les vis permet de déplacer la porte de l'évaporateur vers la gauche ou la droite et vers le haut ou le bas ou vers l'intérieur ou l'extérieur.
3. Ajuster la position de la porte de l'évaporateur par rapport à la charnière.
4. Le panneau extérieur de la porte du côté de la charnière doit se trouver à 29 mm +/- 2 mm du châssis de l'autocar.



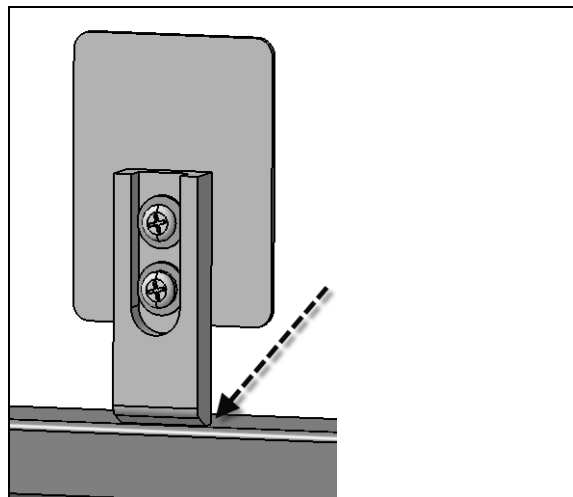
5. Respecter l'intervalle requis entre les panneaux de finition extérieurs.
6. Serrer les vis de charnière.
7. Pour pouvoir ajuster le mécanisme de verrouillage, serrer légèrement le matériel de fixation du socle et du support du socle sur le châssis.
8. Placer l'outil de centrage G34148\_500 dans le trou du socle.



9. Fermer la porte pour centrer le mécanisme de verrouillage.
10. Serrer uniquement les vis du socle.
11. Le panneau extérieur de la porte du côté du loquet doit se trouver à 8 mm + 1 mm du châssis. Procéder aux ajustements en déplaçant le support du socle.



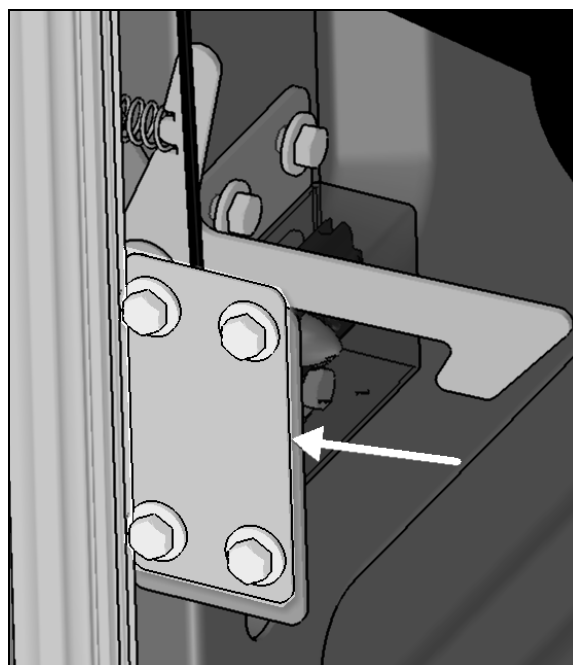
12. S'assurer que la plaque de fixation est parallèle à la structure avant de serrer le matériel de fixation.
13. Vérifier que la barre de protection ne touche que légèrement le bas de la structure de l'autocar. La porte ne devrait pas se décaler vers le haut à la fermeture.



14. Vérifier que la porte s'ouvre librement et se ferme correctement.

- **Déverrouillage de la porte en cas de défaillance du loquet**

Si le mécanisme de déverrouillage est endommagé ou cesse de fonctionner pour une quelconque raison, la porte peut être déverrouillée en enlevant les vis situées sur le mur avant de l'aile.



## 9.5.6 Porte du compartiment du condenseur

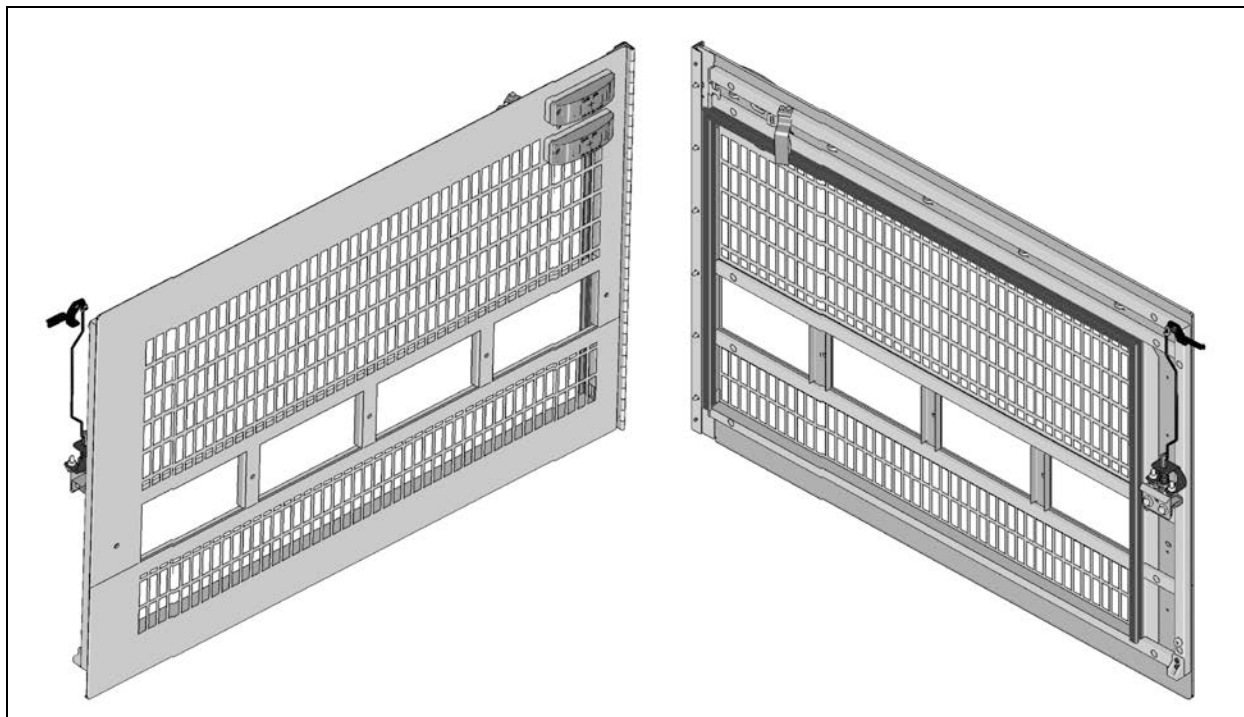


FIGURE 77 : PORTE DU COMPARTIMENT DU CONDENSEUR

1. Ouvrir la porte du condenseur.
2. Desserrer les vis qui fixent la charnière à son support ou à la porte. Desserrer les vis permet de déplacer la porte du condenseur vers la gauche ou la droite et vers le haut ou le bas ou vers l'intérieur ou l'extérieur.
3. Ajuster la position de la porte du condenseur par rapport à la charnière.
4. Respecter l'intervalle requis entre les panneaux de finition extérieurs.
5. Serrer les vis.
6. Vérifier que la porte s'ouvre librement et se ferme correctement. Il peut être nécessaire d'ajuster le loquet de la porte pour qu'il soit parfaitement ajusté et que tout fonctionne au mieux.

## 9.5.7 Porte du réservoir de carburant

1. Ouvrir la porte du réservoir de carburant.
2. Desserrer les vis qui fixent le panneau à la charnière.
3. Ajuster la position de la porte du réservoir de carburant jusqu'à ce qu'elle soit à la bonne

distance par rapport aux panneaux de finition extérieurs.

4. Serrer les écrous.
5. Vérifier que la porte s'ouvre librement et se ferme correctement.

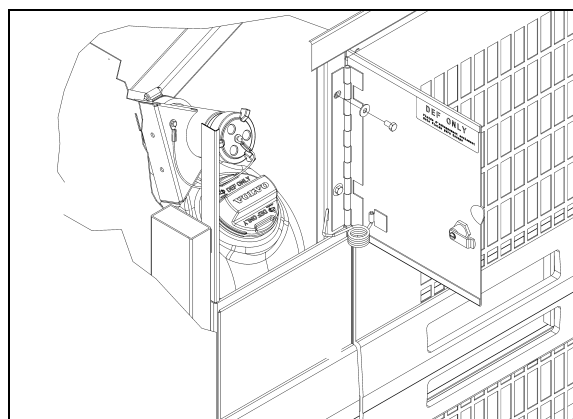


FIGURE 78: PORTE DU RÉSERVOIR DE CARBURANT

03046

## 9.6 ZONE 6

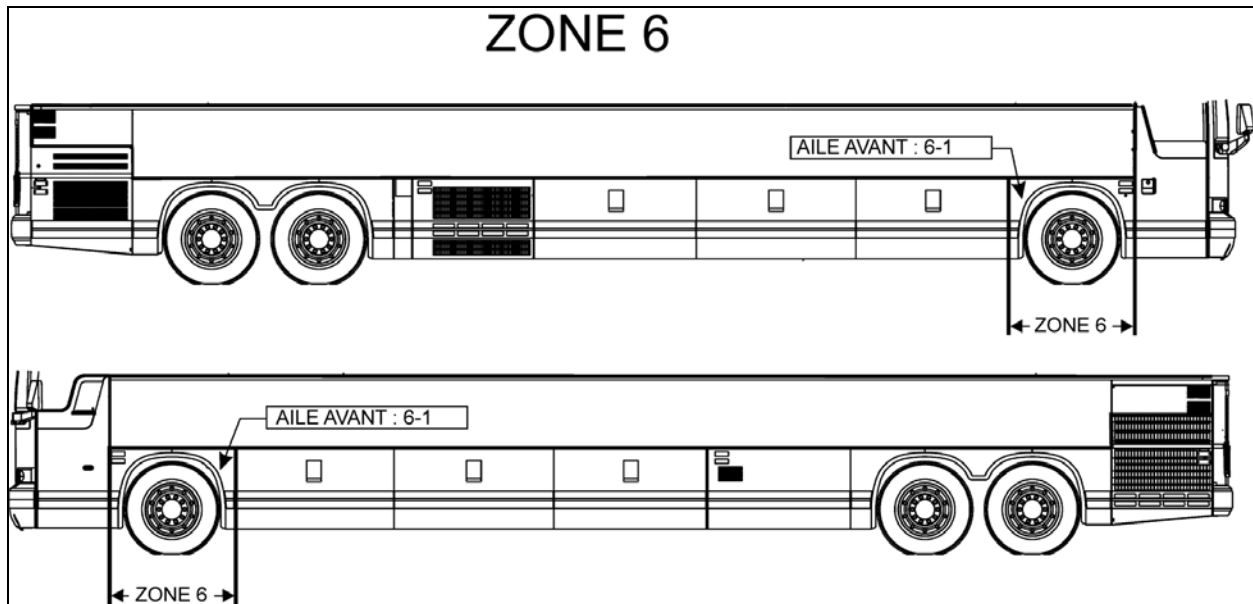


FIGURE 79: ZONE 6 18629

## 9.6.1 Aile avant

L'aile avant peut être démontée en suivant la procédure suivante :

Enlever les écrous à l'intérieur de l'aile. Retirer l'aile du véhicule. Pour réinstaller l'aile, suivre la procédure inverse.

## 9.7 ZONE 7

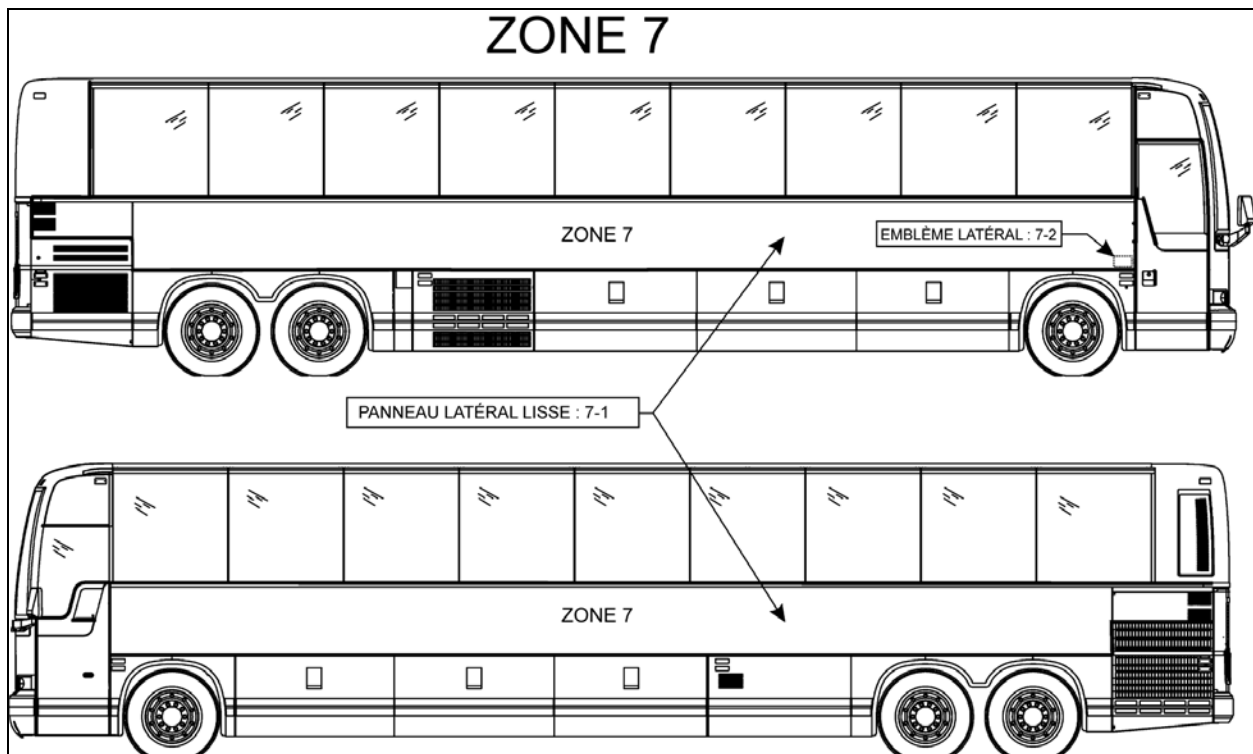


FIGURE 80: ZONE 7 18630

## 9.7.1 Procédure de remplacement du panneau latéral lisse du X3

**Matériel :**

Antisilicone (682989)	√	Tampon abrasif Scotch-Brite gris (680226)	√	Sika 221 gris	√
Chiffon CHIX (682384)	√	Sika 205 1 litre (683097)	√	Sika 252 noir	√
Chiffon bleu (682383)	√				

**Équipement(s) :**

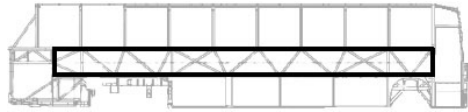
Pistolet à colle	√	
Crayon	√	




## SECTION 1 DÉMONTAGE DU PANNEAU LATÉRAL LISSE

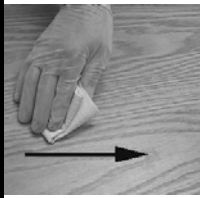
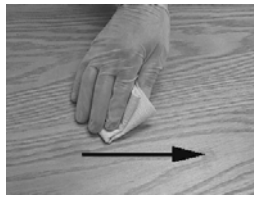
SECTION 1 DÉMONTAGE DU PANNEAU LATÉRAL LISSE			
1.00	<b>DÉMONTAGE</b>		
	A)	Démonter le moulage de finition. Insérer un tournevis dans le joint du moulage de finition clipsable. Plier le moulage de finition de façon à pouvoir installer une pince-étau. Avec la pince-étau, tirer le moulage en acier inoxydable tout en coupant progressivement le cordon de Sika avec un couteau tranchant.	Faire attention à ne pas endommager les surfaces adjacentes.
	B)	Avec un marteau et un poinçon, faire sortir les tiges de rivet des supports du moulage de finition supérieur et inférieur et avant et arrière. Utiliser une mèche en titane numéro 11 pour retirer les têtes de rivets.	
	C)	Meuler les zones soudées par points à l'électrode de tungstène à chaque extrémité du panneau latéral.	
	D)	Bien soutenir le panneau latéral ou le fixer temporairement.	<b>Avertissement : le panneau pèse plus de 200 lb.</b>
	E)	Insérer un tournevis plat entre le panneau latéral et le châssis du véhicule, dans les coins supérieurs gauche et droit. Veiller à séparer le panneau latéral de la structure.	Faire attention à ne pas endommager les surfaces adjacentes.
	F)	Utiliser le serre-joint en C pour séparer le panneau latéral du panneau structurel arrière tout en coupant progressivement le cordon de Sika avec un couteau tranchant.	Idéalement, le treuil ou palan à chaînes doit être fixé au sol pendant que la traction se fait à un angle de 45° de façon à ne pas endommager la structure du véhicule.
	G)	Enlever autant de colle que possible de la structure avec un couteau à mastic ou un couteau pneumatique sans endommager l'apprêt 206 G+P.	Ne jamais faire chauffer la colle SikaFlex à enlever.
	H)	Vérifier la rectitude des supports horizontaux du panneau avec une règle de vérification. Prendre les mesures avec une règle.	Tolérance : 1 mm vers l'extérieur et 1,5 mm vers l'intérieur.

## SECTION 2 PRÉPARATION DES SURFACES

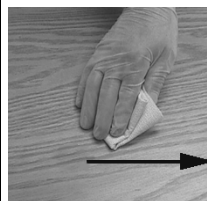
SECTION 2 PRÉPARATION DES SURFACES			
2.00	<b>PRÉPARATION DE LA SURFACE DU VÉHICULE</b>		
	A)	Nettoyer avec de l'antisilicone jusqu'à ce que tous les chiffons ressortent propres. Voir la procédure SAV00001, section A.	
	B)	Utiliser la ponceuse à courroie (gros grains). Utiliser un nouveau papier pour chaque côté du véhicule.	
	C)	Nettoyer avec de l'antisilicone jusqu'à ce que tous les chiffons ressortent propres. Voir la procédure SAV00001, section A.	
	D)	Appliquer du Sika 205. Voir la procédure SAV00001, section C.	

2.05	<b>PRÉPARATION DU PANNEAU LATÉRAL</b>		
	A)	Nettoyer avec de l'antisilicone jusqu'à ce que tous les chiffons ressortent propres. Voir la procédure SAV00001, section A.	
	B)	Utiliser la ponceuse à courroie (gros grains). Utiliser un nouveau papier de verre pour chaque panneau latéral du véhicule.	
	C)	Nettoyer avec de l'antisilicone jusqu'à ce que tous les chiffons ressortent propres. Voir la procédure SAV00001, section A.	
D)	Appliquer du Sika 205. Voir la procédure SAV00001, section C.		

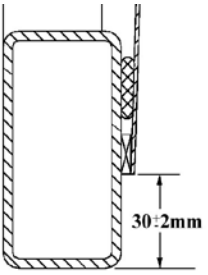
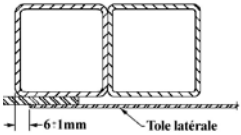
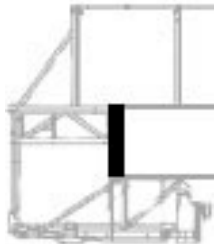

## SAV00001 Section A Alcool ou antisilicone



	<b>1. Appliquer</b>		<b>2. Essuyer immédiatement.</b>
	<b>Chiffon CHIX</b>		<b>Chiffon</b>
<b>3. Laisser sécher.</b>			
<b>Obligatoire</b>	<b>Temps minimum : attendre que le produit s'évapore.</b>		
	<b>Après deux heures : recommencer à nettoyer.</b>		
<b>Avant d'appliquer un autre produit</b>	Si la surface semble présenter des traces de poussière, de graisse ou de doigts, la nettoyer à nouveau.		


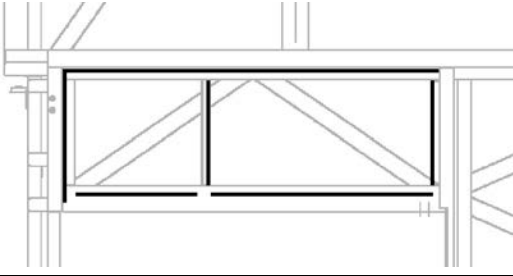
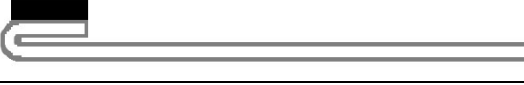
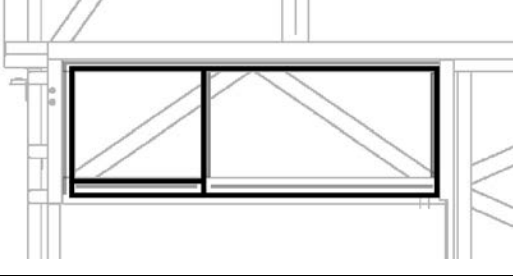
## Section B Sika 205

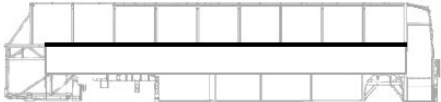



	<b>1. Appliquer</b>		
	<b>Chiffon CHIX</b>		
<b>2. Laisser sécher.</b>			
<b>Obligatoire</b>	<b>Durée minimale</b>	<b>– Pour une surface lisse (aluminium, acier inoxydable, fibre de verre [du côté de l'enduit gélifié], etc.) :</b>	<b>2 minutes</b>
		<b>– Pour une surface poreuse (fibre de verre [du côté sans enduit gélifié], etc.) :</b>	<b>10 minutes</b>
<b>Après deux heures : réactiver la surface avec du Sika 205.</b>			
<b>Avant d'appliquer un autre produit</b>	Si la surface semble présenter des traces de poussière, de graisse ou de doigts, recommencer l'opération.		

<b>SECTION 3 INSTALLATION DU PANNEAU LATÉRAL</b>								
3.00	A)	Avec un crayon, marquer la position du ruban adhésif double face sur le côté du véhicule.						
	B)	Poser du ruban adhésif double face 1/8 x 1/2 po conformément au marquage.						
	C)	Appuyer sur le ruban.						
	D)	Enlever le film de protection de la partie centrale du ruban adhésif double face.						
3.05		Installer de l'isolant adhésif 1/8 x 1/2 po sur le renfort central et appuyer.						
3.10	Appliquer du Sika 252							
	<ul style="list-style-type: none"> <li>- Sur la surface du véhicule.</li> <li>- Couper la buse conformément au modèle.</li> <li>- Se servir du guide pour l'application.</li> </ul> <p>Le cordon doit être continu sur tout le périmètre.</p>			<table border="1" style="width: 100%; text-align: center;"> <thead> <tr> <th style="width: 33%;">Coupe A-A</th> <th style="width: 33%;">Section B-B</th> <th style="width: 33%;">Section C-C</th> </tr> </thead> <tbody> <tr> <td> </td> <td> </td> <td> </td> </tr> </tbody> </table>	Coupe A-A	Section B-B	Section C-C	
Coupe A-A	Section B-B	Section C-C						
3.15	A)	Installer le panneau latéral sur un gabarit de support.						

		Coupe A-A	Section B-B
	B) Placer le panneau latéral en face de la structure du véhicule.		
	C) Procéder aux derniers ajustements pour s'assurer que le panneau latéral est bien centré.	<ul style="list-style-type: none"> <li>- 30 mm ± 2 par rapport au tube inférieur.</li> <li>- 6 mm ± 1 par rapport au tube vertical.</li> </ul>	
	D) Sabler l'arrière du panneau latéral sur 2 po de large.		
	E) Souder par points à l'électrode de tungstène (1 po d'écart).	Quantité de « points à l'électrode de tungstène » : 30 minimum.	
3.20	A) Installer l'équipement de traction à l'autre extrémité du panneau latéral.		
	B) Faire un dernier ajustement de hauteur.		
	C) Sabler l'avant du panneau latéral sur 2 po de large.		
	D) Tirer le panneau latéral de façon à ce qu'il bouge de 1/8 po.	S'assurer que l'équipement tire sur toute la longueur du panneau latéral.	
	E) Souder par points à l'électrode de tungstène.	Quantité de « points à l'électrode de tungstène » : 30 minimum.	
3.30	Enlever l'équipement de traction.		
3.40	A) Enlever le film de protection du ruban adhésif double face.		

	B)	Appuyer sur les sections supérieure et inférieure du panneau latéral.	
3.50	A)	Couper l'excédent du panneau latéral. S'assurer que la coupure est parallèle au tube.	
	B)	Meuler l'extrémité du panneau latéral pour qu'il soit aligné sur le tube de la porte.	
3.60		<p>Pour sceller chaque extrémité du panneau, appliquer du ruban de masquage de chaque côté du joint du panneau latéral. Utiliser une buse de calfeutrage et de la colle Sikaflex 221 grise pour combler le trou qui sépare le panneau et la structure du véhicule.</p> <p>Nettoyer avec du Sika 205. Laisser sécher pendant au moins cinq minutes.</p> <p>En portant des gants chirurgicaux, lisser le joint avec le doigt.</p>	

SECTION 4 INSTALLATION DU PANNEAU DE L'ADMISSION D'AIR DU MOTEUR		
4.00	Vérifier que l'étanchéification de la structure a été effectuée correctement.	
4.05	Préparer la surface du véhicule de la même façon que pour le panneau latéral.	Voir l'étape 2.00.
4.10	Préparer le panneau de l'admission d'air de la même façon que le panneau latéral.	Voir l'étape 2.05.
4.15	Installer de l'isolant adhésif 1/8 x 1/4 po sur la structure, comme illustré sur l'image.	
4.20	Installer de l'isolant adhésif 1/16 x 1/4 po sur le pli du panneau de l'admission d'air.	
4.25	Appliquer un cordon de Sika 252 sur la structure, comme illustré sur l'image. Important : S'assurer que le cordon est continu. Cordon triangulaire : 10 mm x 8 mm	
4.30	Installer le panneau sur la structure.	Utiliser un gabarit pour être sûr que le panneau est aligné sur le tube de la porte du compartiment moteur.
4.40	Se servir d'un pinceau pour compresser le cordon de Sika.	

5.00 *	<b>Joint de finition</b>		
	A)	<p>Installer du ruban de protection sur le tube, au-dessus de la partie soudée.</p>	
	B)	<p>Appliquer du Sika 205. Utiliser une spatule en plastique entourée d'un chiffon Chix pour s'assurer que le Sika 205 atteint bien les coins. Voir la procédure SAV00001, section C.</p>	
	C)	<p>Appliquer du Sika 252 noir à la jonction des deux tubes. Lisser le joint.</p>	
	D)	<p>Enlever le ruban de protection.</p>	



## 9.7.2 Emblème latéral

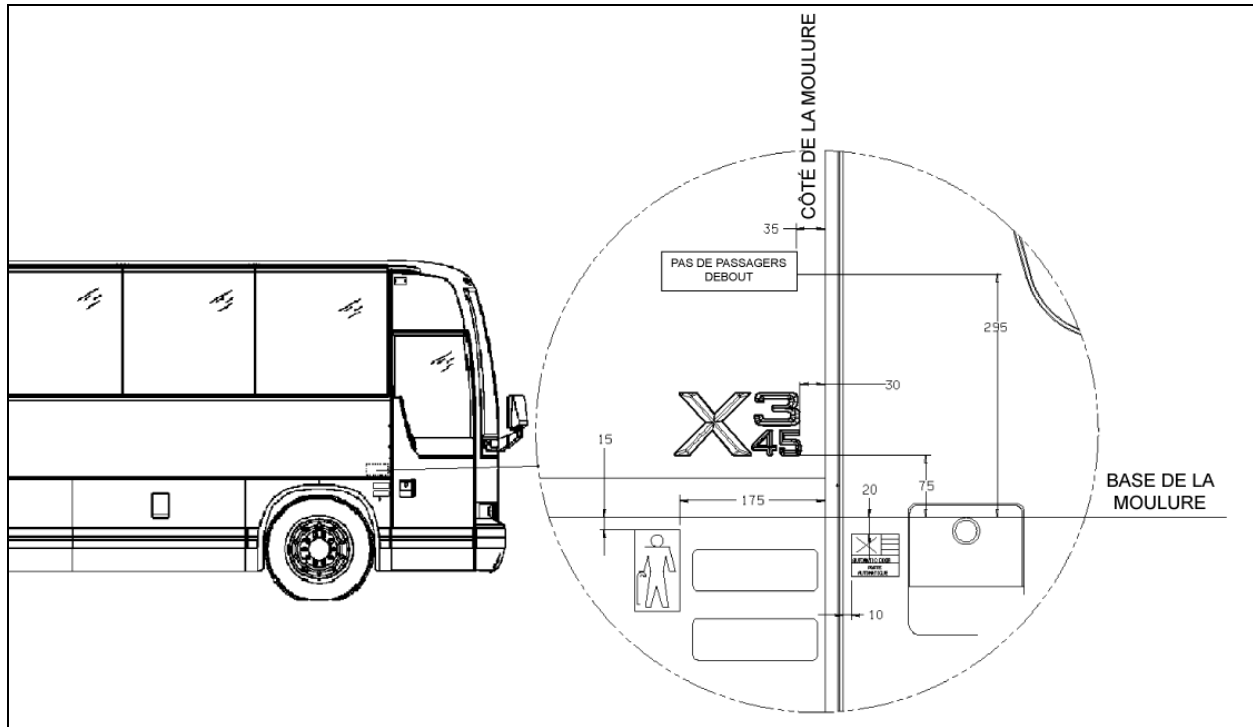


FIGURE 81 : POSITIONNEMENT DE L'EMBLÈME LATÉRAL 18639

- Nettoyer avec de l'antisilicone les endroits de la surface du véhicule où seront appliqués l'emblème latéral et les autocollants.
- Avec les mains, poser l'emblème latéral et appuyer.
- Coller les autocollants requis.

### 9.8 ESPACEMENT DES FENÊTRES ET DES PANNEAUX DE CARROSSERIE

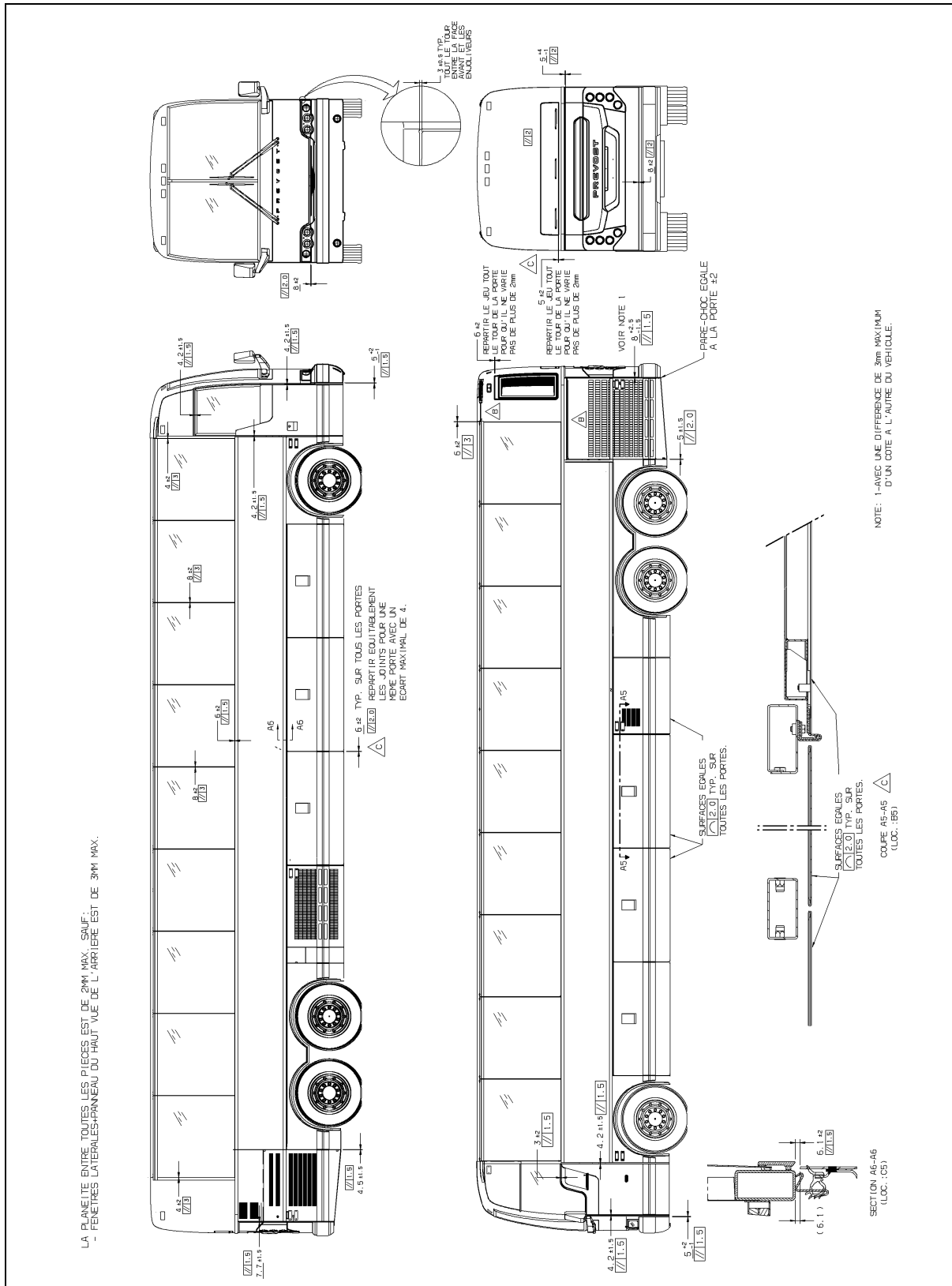


FIGURE 82: ESPACEMENT DES FENÊTRES ET DES PANNEAUX DE CARROSSERIE 18631

## 9.9 SIÈGES DES PASSAGERS

Les autocars X3 peuvent être équipés avec trois modèles de sièges de base installés selon toute une gamme de dispositions de sièges :

1. Le siège « Turismo 2 » est le modèle de base et existe en 40 po (102 cm) et 42 po (107 cm) de haut. La disposition comprend deux tables à cartes qui peuvent être pliées et rangées, et des sièges pivotants devant chaque table à cartes. Chaque paire de sièges est construite sur un châssis en acier soudé fixé au panneau latéral et monté sur un socle sur rail.
2. Le siège « Silhouette » est un modèle en option dont chaque paire de sièges est aussi construite sur un châssis en acier soudé et montée de la même façon que les sièges « Turismo 2 ». La disposition standard des sièges « Silhouette » comprend deux tables à cartes et deux sièges pivotants. Le nombre de sièges est le même qu'avec les sièges « Turismo 2 ».
3. Le modèle de siège « VIP » est offert en option. La disposition des sièges « VIP » est composée d'une rangée de sièges jumelés montés sur un châssis commun d'un côté du véhicule, d'une rangée de sièges seuls de l'autre côté du véhicule, et d'une allée excentrée. Chaque siège « VIP » dispose de ses propres accoudoirs.

Chaque siège est équipé d'un coussin d'assise amovible. Le revêtement de siège est clipsé au châssis du coussin et peut facilement être nettoyé ou remplacé. Pour l'enlever, le déclipser simplement du châssis. Les sièges « Turismo 2 » et « Silhouette » disposent de trois accoudoirs. Les accoudoirs situés du côté de l'allée et au centre peuvent être remontés ou abaissés manuellement, alors que l'accoudoir situé du côté de la fenêtre est fixe.

### 9.9.1 Sièges pivotants

1. Retirer l'écrou à oreilles qui fixe chaque coussin d'assise depuis le dessous du châssis de siège.
2. Soulever la partie avant des coussins et enlever ces derniers.
3. Retirer les quatre vis à oreilles qui fixent le siège au châssis.

4. Tirer le siège en direction de l'allée et le faire pivoter.
5. Aligner les trous de fixation et réinstaller les quatre vis à oreilles.
6. Remettre les coussins d'assise et les fixer avec les écrous à oreilles.

### 9.9.2 Retrait de sièges fixes

#### **NOTE**

*Les sièges d'une rangée ne sont pas interchangeables avec les sièges d'une autre allée.*

Pour enlever les sièges fixes, suivre les étapes suivantes :

1. Retirer l'écrou qui fixe chaque coussin d'assise depuis le dessous de la partie avant du châssis de siège.
2. Soulever la partie avant des coussins et enlever ces derniers.
3. Enlever les quatre vis de finition qui soutiennent le couvercle en plastique entre le panneau latéral et le châssis de siège.
4. Retirer les deux vis d'assemblage, les deux écrous et les deux rondelles qui fixent le châssis de siège au panneau latéral et retenir les deux supports. Voir la Figure 83.
5. Retirer les deux écrous et les deux rondelles qui fixent le châssis de siège aux tiges du socle. Voir la Figure 84.

#### **NOTE**

*L'extrémité inférieure de la tige est recouverte de LOCTITE et encastrée dans un bloc en acier qui glisse sur le rail de fixation. Le retrait de la tige n'est possible que si elle est desserrée du bloc. Autrement, faire glisser la tige et le bloc vers l'extrémité avant du rail après avoir enlevé tous les sièges situés à l'avant.*

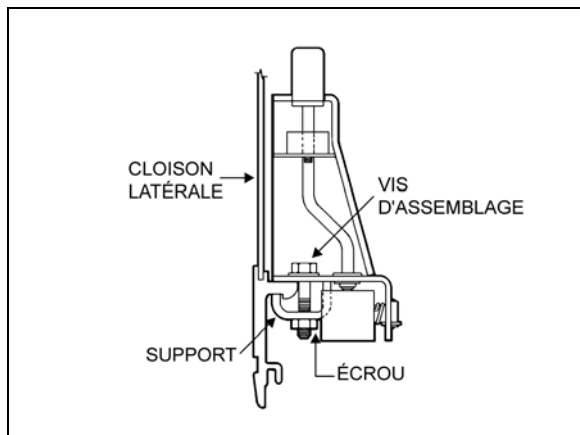
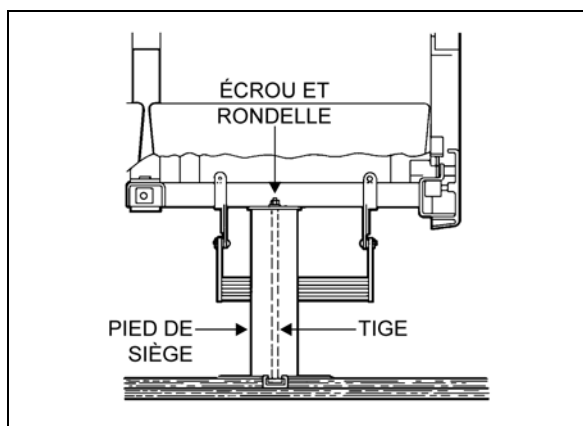
FIGURE 83: ACCOUDOIR  
18106

FIGURE 84: SOCLE DE SIÈGE

18107

6. Enlever le siège.
7. Suivre la procédure inverse pour installer un siège. Serrer les boulons de montage.

**TORQUE:** 27 lb-pi (37 Nm)

#### **NOTE**

Sur les véhicules récents, la tige consiste en un boulon de carrosserie inséré dans une plaque carrée qui glisse sur le rail de fixation. Le retrait n'est possible que par l'avant ou l'arrière du rail.

### 9.9.3 Entretien du revêtement de siège

Les sièges d'autocar sont légers et composés de dossiers et de coussins rembourrés en mousse. Que ce soit en matière d'aspect ou de durabilité, les meilleurs résultats sont obtenus lorsque le revêtement de siège est nettoyé régulièrement, avant que de la poussière ou de la saleté s'incruste dans le tissu. Le tissu des sièges est composé à 50 % de laine, à 33 % de coton, à 9 % de nylon et à 8 % d'acrylique.

#### • Entretien courant

Pour enlever la saleté, il suffit de tapoter le revêtement avec la main ou l'arrière d'une brosse. Cela fait ressortir la saleté à la surface, où elle peut facilement être éliminée en passant un aspirateur ou une brosse dans le sens du velours (pour connaître le sens du velours, passer doucement la main sur le revêtement). Si le tissu devient particulièrement sale, les particules de saleté entraîneront l'usure progressive du tissu, ce qui réduit sa durée de vie.

#### • Nettoyage à sec

Si les revêtements doivent être enlevés pour nettoyage, il est conseillé de les nettoyer à sec, car un lavage ordinaire pourrait les faire rétrécir, auquel cas ils ne pourraient pas être réinstallés sur les sièges sans dommages. En dehors du nettoyage de tâches, il n'est pas conseillé de procéder à un nettoyage à sec des revêtements lorsqu'ils sont encore sur les sièges, car les émanations que cela entraînerait peuvent être nocives dans l'espace confiné de l'autocar, et le diluant pourrait endommager le rembourrage en mousse des sièges.

#### • Nettoyage des revêtements sur les sièges

La façon la plus efficace et la moins coûteuse de nettoyer les revêtements est de les nettoyer avec un nettoyant pour revêtement de siège ou avec un détergent ménager doux.

Aspirer minutieusement le revêtement. Éliminer les tâches avant que les sièges soient lavés afin d'éviter les traces de nettoyage.

Diluer le détergent ménager ou le nettoyant en mousse liquide conformément aux instructions indiquées sur le contenant. En verser une faible quantité dans un contenant peu profond et le transformer en mousse épaisse.

Appliquer la mousse sur le tissu avec une éponge ou une brosse. Nettoyer petit à petit avec la mousse. **NE PAS LAISSER TREMPER.** Frictionner vigoureusement. Éponger la mousse qui reste sur le tissu avec une éponge propre ou un chiffon humidifié. Rincer souvent l'éponge ou le chiffon et changer l'eau lorsqu'elle devient sale.

Laisser le revêtement sécher complètement avant de remettre l'autocar en service. Pour

accélérer le séchage, l'excédent d'humidité peut être éliminé à l'aide d'air comprimé.



## ATTENTION

L'huile présente dans le conduit d'air peut salir le tissu. Souffler le conduit pour le nettoyer, et essayer une décharge d'air sur une feuille de papier blanche. Il est aussi efficace d'appuyer le bord d'un bâton plat en bois dur sur le coussin et de le passer sur tout le tissu.

Même les surfaces les plus sales peuvent retrouver leur aspect d'origine grâce à un nettoyage minutieux. Cependant, un calendrier d'entretien régulier permettant d'avoir des revêtements raisonnablement propres en tout temps améliore grandement la durée de vie des revêtements.

## 9.10 REMPLACEMENT OU RÉPARATION D'UN REVÊTEMENT DE PLANCHER DE LA GAMME TARABUS

Sur les autocars X3-45 équipés de revêtements de la gamme Tarabus, il est possible de remplacer ou de réparer le revêtement. Le présent paragraphe vise à expliquer les étapes à suivre pour obtenir les meilleurs résultats et une bonne adhérence.

### MATÉRIEL

Numéro de pièce	Description	Qté
680028	Colle pour revêtements de plancher de la gamme Tarabus (blanc)	Au besoin
684655	Colle contact (3M)	3,8 L
684654	Colle contact (3M)	18,9 L
680532	Sikaflex 221 gris	Au besoin

#### **NOTE**

*Le matériel peut être commandé selon la pratique habituelle.*

1. Enlever le nombre de sièges passagers nécessaires pour procéder à la réparation.
2. Couper et enlever la partie endommagée du revêtement de plancher.

#### **NOTE**

*Il est préférable de couper le revêtement sous deux rangées de sièges afin que la réparation ne se remarque pas.*

3. Nettoyer le contreplaqué avec un racloir.

#### **NOTE**

*S'assurer qu'aucune agrafe ne dépasse de la surface. Les panneaux de contreplaqué adjacents doivent être au même niveau.*

4. Remplir les trous et corriger les imperfections avec du MAPI PRP 110, puis sabler.
5. Enlever la poussière et les résidus de colle.



### **ATTENTION**

Ne pas laisser le revêtement de plancher replié, sauf de façon temporaire lors de l'installation.

6. Appliquer de la colle pour revêtement de plancher (680028) sur le contreplaqué à l'aide d'une truelle crantée avec une denture de 1/8 po. Si besoin, appliquer de la colle de contact (3M) (684655 ou 684654) sur le moulage en aluminium ainsi sur la partie du revêtement de plancher qui sera en contact avec le moulage (voir la Figure 85).

#### **NOTE**

*Laisser sécher la colle (trois à cinq minutes).*

7. Appuyer sur le revêtement de plancher avec un rouleau de façon à éliminer les bulles d'air.
8. Appliquer du produit d'étanchéité Sikaflex 221 gris (680532) le long des voies de fixation du siège passager (voir la Figure 86).

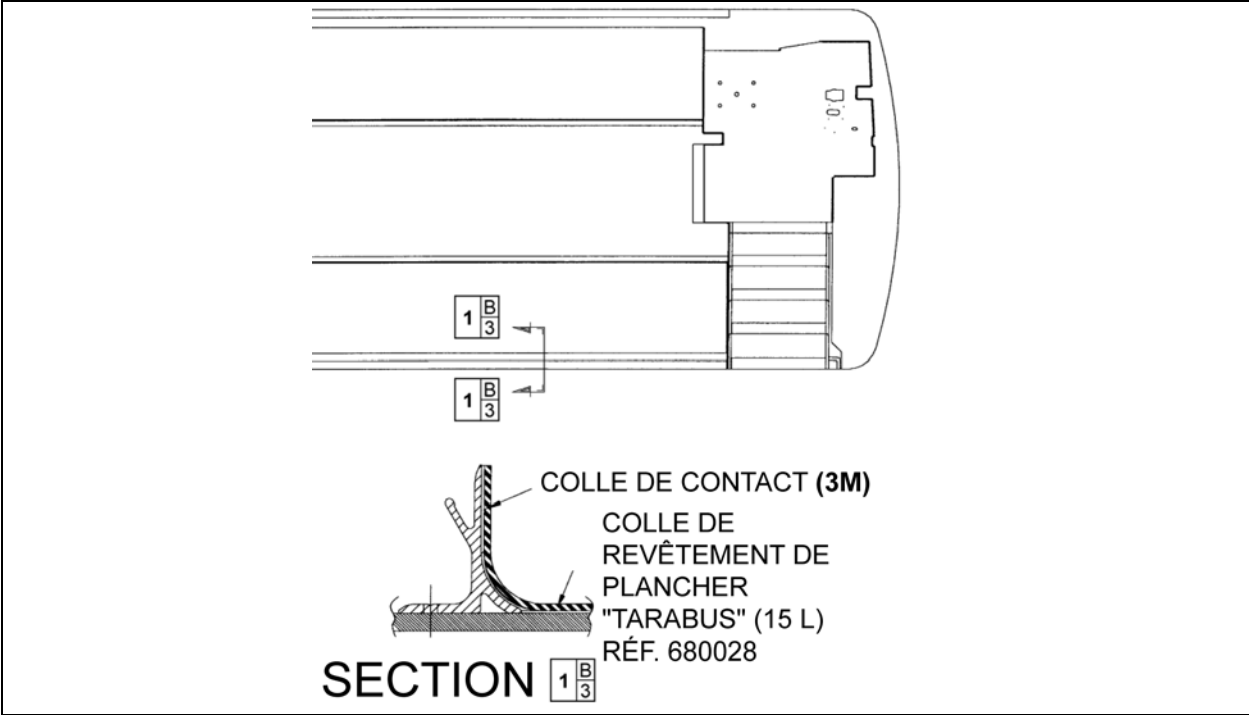


FIGURE 85: APPLICATION DE LA COLLE POUR REVÊTEMENTS DE PLANCHER DE LA GAMME TARABUS 18640

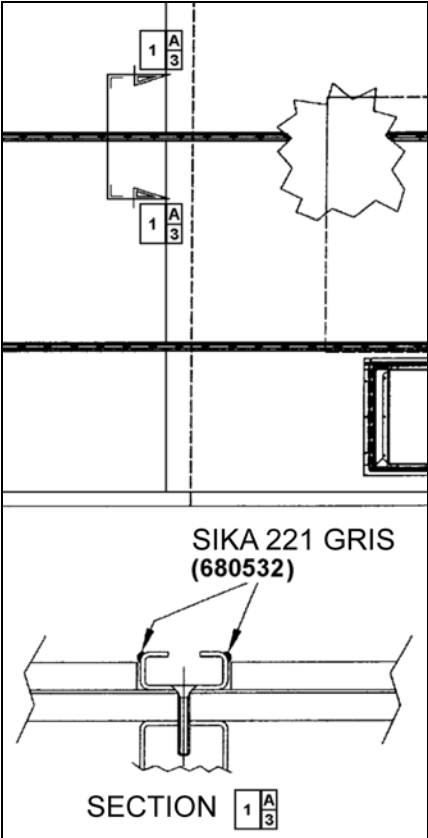


FIGURE 86: APPLICATION DE SIKA 221 GRIS 18641

## 9.10.1 Procédure de remplacement des marches avant

## MATÉRIEL

Numéro de pièce	Description	Qté
682989	Antisilicone	Au besoin
683097	Sika 205 (1 litre)	Au besoin
685101	Sika remover 208	Au besoin
683916	Sika 215 (1 litre)	Au besoin

1. Couper et enlever les marches endommagées.
2. Enlever la poussière et les résidus de colle.

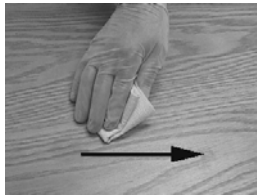

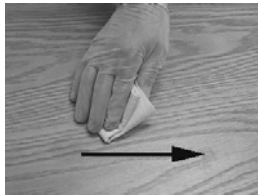

**NOTE**

*En hiver, la condensation et les températures froides peuvent avoir une grande incidence sur les paramètres de liaison. La température de la zone de travail doit être suffisamment élevée pour empêcher toute condensation. Préchauffer de façon mécanique la zone de travail (avec une lampe infrarouge ou un pistolet thermique) ou attendre que le véhicule atteigne la température ambiante.*

## PRÉPARATION DU REVÊTEMENT DE PLANCHER DE LA GAMME TARABUS

1. Sabler la marche à l'aide d'un tampon abrasif Scotch-Brite.
2. Nettoyer avec de l'antisilicone (voir la section A).

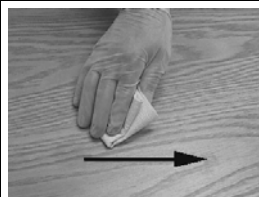
## Section A Alcool ou antisilicone

	<b>1. Appliquer</b>  		<b>2. Essuyer immédiatement.</b>  
<b>3. Laisser sécher.</b>			
<b>Obligatoire</b>		<b>Temps minimum : attendre que le produit s'évapore.</b>	
		<b>Après deux heures : recommencer à nettoyer.</b>	
<b>Avant d'appliquer un autre produit</b>		Si la surface semble présenter des traces de poussière, de graisse ou de doigts, la nettoyer à nouveau.	



3. Appliquer de l'apprêt Sika 215 (voir la section D).

## Section D Apprêt Sika 215



**1. Secouer la bouteille pour mélanger le produit.**

**2. Appliquer une fine couche de produit**

**Chiffon CHIX**

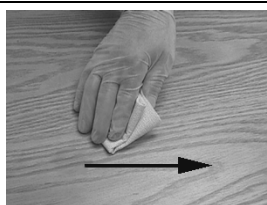
**3. Laisser sécher.**

<b>Obligatoire</b>	<b>215</b>	<b>Temps minimum : 20 minutes</b>
		<b>Après deux heures : enlever la poussière avec un chiffon humide (eau pure).</b>
<b>Avant d'appliquer un autre produit</b>		Si la surface semble présenter des traces de poussière, la nettoyer avec un chiffon humide. Si la surface semble présenter des traces de graisse ou de doigts, la réactiver avec de l'Aktivator.

### PRÉPARATION DE LA FIBRE DE VERRE

- Nettoyer avec de l'antisilicone (voir la section A).
- Appliquer du Sika 205 (voir la section B).

## Section B Sika 205



**1. Appliquer**

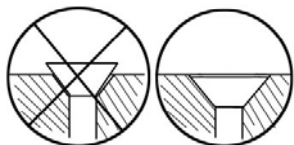
**Chiffon CHIX**

**2. Laisser sécher.**

<b>Obligatoire</b>	<b>Durée minimale</b>	– Pour une surface lisse (aluminium, acier inoxydable, fibre de verre [du côté de l'enduit gélifié], etc.) :	<b>2 minutes</b>
		– Pour une surface poreuse (fibre de verre [du côté sans enduit gélifié], etc.) :	<b>10 minutes</b>
<b>Après deux heures : réactiver la surface avec du Sika 205.</b>			
<b>Avant d'appliquer un autre produit</b>	Si la surface semble présenter des traces de poussière, de graisse ou de doigts, recommencer l'opération.		

**ENCOLLAGE DES MARCHES AVANT DES VÉHICULES X3**

1. Utiliser le nez de marche à bec pour mesurer la bonne longueur de bande fluorescente blanche et la couper.
2. Se servir d'une vis pour vérifier la profondeur de fraisage dans le nez de marche à bec. Le haut de la vis ne doit pas dépasser de la surface en aluminium. Fraiser si nécessaire.



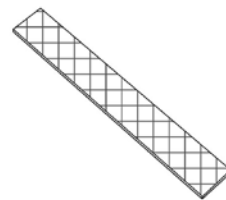
3. Appliquer du Sika 252 sur une marche, en s'assurant de couvrir toute la surface de la marche. Utiliser une truelle crantée avec une denture de 1/8 po pour étaler le Sika.
4. Appliquer un cordon de Sika 221 sur le périmètre de la marche.
5. Installer la marche et appuyer avec les mains. Si le Sika déborde, nettoyer avec du Sika 208. Répéter les étapes précédentes pour chaque marche, le cas échéant.
6. Enlever le film de protection du ruban adhésif double face situé sous le nez de marche à bec, placer le nez de marche et appuyer. Percer et fixer avec des vis.



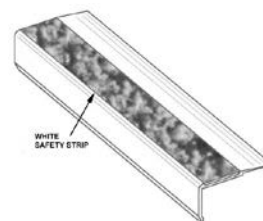
7. Nettoyer le haut de la marche avec du Sika 205 (voir la section B).



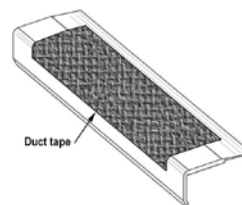
8. Appliquer du Sika 221 sur la bande blanche, étaler avec une spatule pour couvrir toute la surface.



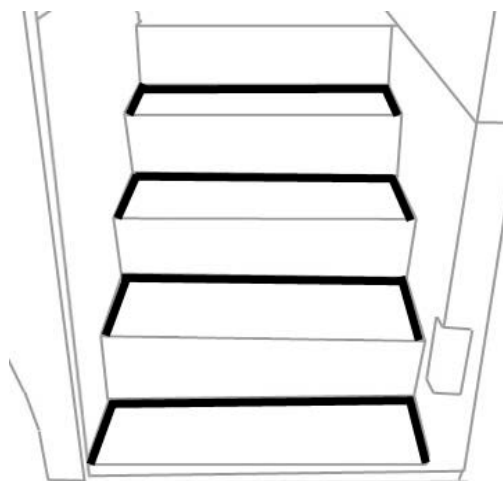
9. Positionner la bande blanche, puis appuyer avec les mains. Si le Sika déborde, nettoyer avec du Sika 208.



10. Fixer temporairement la bande blanche avec un bout de ruban adhésif, en laissant 1 à 2 po de libre à chaque extrémité.



11. Appliquer du ruban de masquage sur le périmètre de la marche, nettoyer avec du Sika 205 (voir la section B), puis appliquer un cordon de Sika 252 noir. Lisser les joints, puis enlever le ruban de masquage.
12. Installer des poids sur les marches. Temps d'attente minimal : deux heures.



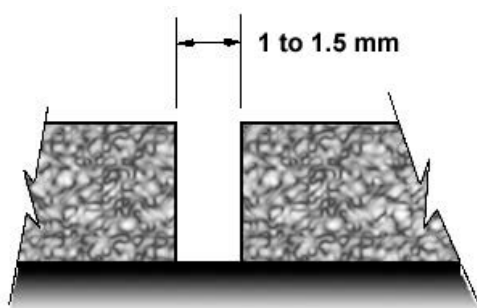
### 9.10.2 Soudage du joint entre les bandes blanches et le revêtement de plancher de la gamme Tarabus

1. Préchauffer la tête de soudage :

Régler la tête de soudage à la position numéro 4,5 (température de 500 °C).

Temps de chauffage : cinq minutes.

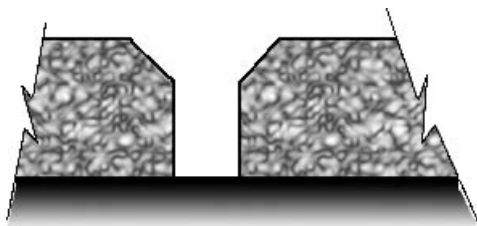
2. Avant le soudage, s'assurer qu'il y a bien des écarts de 1 à 1,5 mm entre la bande fluorescente blanche et le revêtement de plancher de la gamme Tarabus. Si ce n'est pas le cas, corriger la situation à l'aide d'un couteau.



#### NOTE

Il ne doit pas y avoir d'excédent de colle sur les surfaces. Au besoin, nettoyer avec un produit de type All-Sol.

3. Biseauter le joint.



#### NOTE

La largeur de la partie biseautée doit toujours être inférieure au diamètre du cordon de produit (entre 2,5 et 3 mm).

4. Utiliser un couteau à biseauter. **Faire attention à ne pas trop couper et à ne pas couper le côté afin d'éviter d'endommager le revêtement de plancher.**



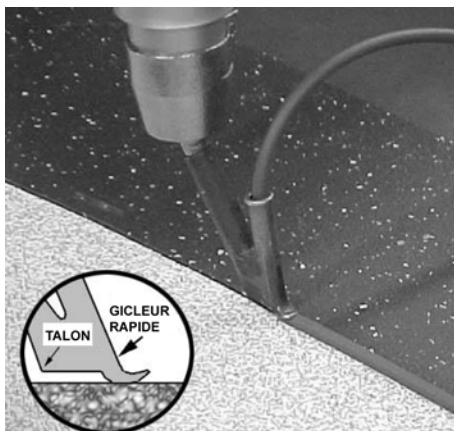
5. Ajouter de la longueur (environ 6 po) à la longueur requise de produit afin de faire le joint, puis couper.
6. Se positionner avec la tête de soudage, en l'inclinant légèrement vers l'arrière.



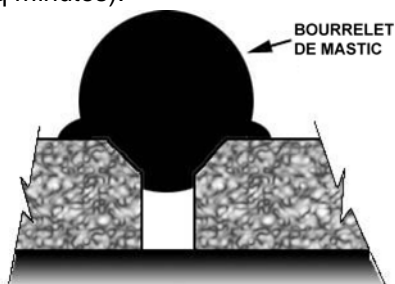
7. Une fois que la tête de soudage est prête, insérer le produit dans la buse et commencer le soudage immédiatement. Bouger de façon régulière en appuyant légèrement avec la tête de soudage.



8. Le talon de la buse rapide ne doit pas toucher le revêtement de plancher (il doit toujours être parallèle à la surface).



9. Laisser refroidir le produit (pendant environ cinq minutes).

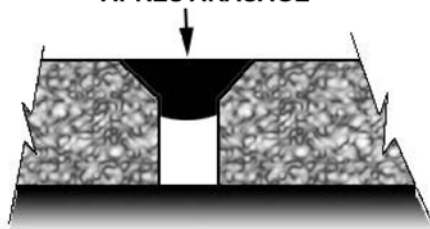


10. Tailler le cordon de produit pour qu'il soit à niveau avec le sol. Utiliser le couteau fourni, qui est conçu pour cette opération.

**NOTE**

Pour faciliter la coupe, vaporiser un peu d'eau savonneuse sur le joint.

**BOURRELET DE MASTIC  
APRÈS ARASAGE**

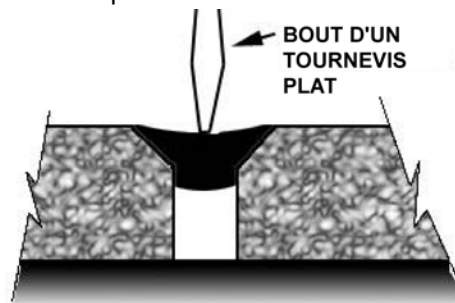


**ATTENTION**

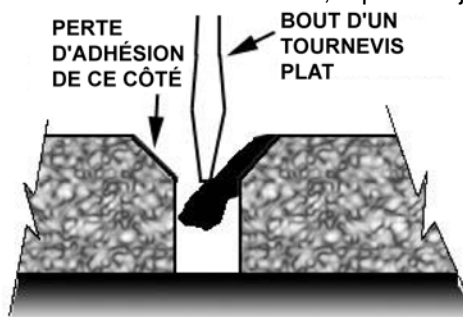
La procédure d'arrêt de la tête de soudage doit absolument être suivie. Si tel n'est pas le cas, l'élément pourrait brûler.

11. Régler le potentiomètre de température à « 0 ». Le ventilateur évacuera la chaleur résiduelle. Laisser fonctionner la tête de soudage avec ce réglage pendant trois minutes.

12. Effectuer un essai d'adhérence en appuyant légèrement sur le joint avec l'extrémité d'un tournevis plat.



13. Si le soudage n'a pas été fait correctement, une perte d'adhérence pourra être observée sur un côté. Si tel est le cas, réparer le joint.



**9.10.3 Réparation d'un joint soudé**

**NOTE**

En hiver, la condensation et les températures froides peuvent avoir une grande incidence sur les paramètres de liaison. La température de la zone de travail doit être suffisamment élevée pour empêcher toute condensation. Préchauffer de façon mécanique la zone de travail (avec une lampe infrarouge ou un pistolet thermique) ou attendre que le véhicule atteigne la température ambiante.

1. Avec un couteau, enlever la partie du joint qui doit être réparée.

**NOTE**

La perte d'adhérence peut être locale. Si tel est le cas, la réparation doit aussi être locale.

2. Biseauter le joint à nouveau comme indiqué au paragraphe 9.10.2, « Soudage du joint entre les bandes blanches et le revêtement de plancher de la gamme Tarabus ».
3. Ressouder le joint comme indiqué dans les paragraphes 6, 7 et 8. Se servir de son pouce pour tenir l'extrémité du cordon de produit.

**AVERTISSEMENT**

La buse est chaude.



4. Toujours ajouter environ un pouce de cordon de produit supplémentaire au début et à la fin de la réparation.
5. Suivre les étapes indiquées aux paragraphes 9, 10 et 11.

## 10. RÉPARATION DE LA CARROSSERIE ET DES PIÈCES DE FINITION EXTÉRIEURES DES X3-45 VIP

Les procédures suivantes expliquent les étapes à suivre pour la réparation, l'installation et le remplacement adéquats des portes, des panneaux et des fenêtres. Dans le paragraphe qui suit, le véhicule a été divisé en zones afin de faciliter la recherche. Chaque zone est divisée à son tour en composants.

Se référer à la zone appropriée, puis au composant souhaité pour connaître la procédure complète.

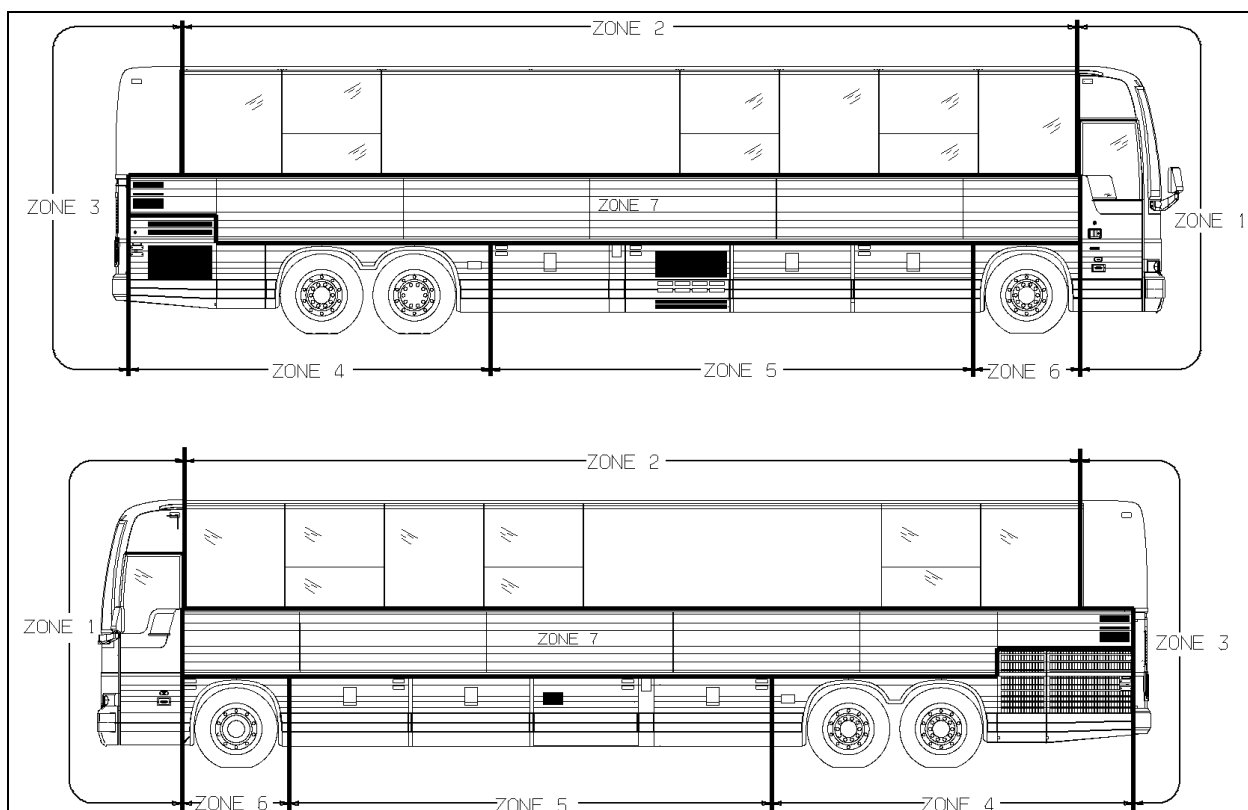
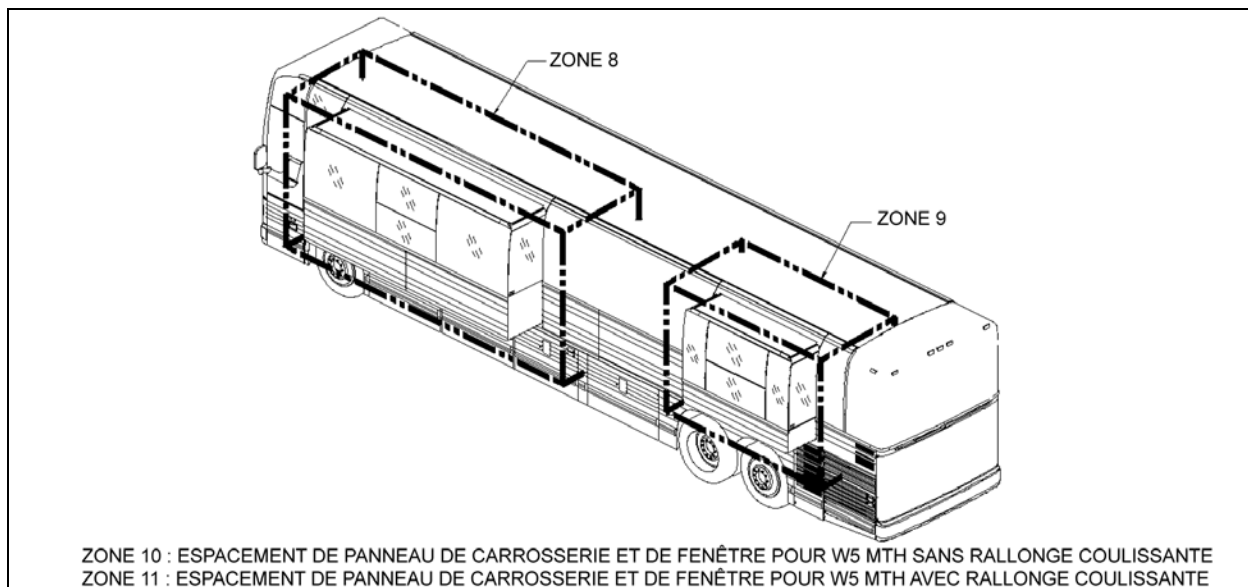


FIGURE 87: DIVISION PAR ZONES DU X3-45 VIP



ZONE 10 : ESPACEMENT DE PANNEAU DE CARROSSERIE ET DE FENÊTRE POUR W5 MTH SANS RALLONGE COULISSANTE  
 ZONE 11 : ESPACEMENT DE PANNEAU DE CARROSSERIE ET DE FENÊTRE POUR W5 MTH AVEC RALLONGE COULISSANTE

FIGURE 88 X3-45 VIP AVEC RALLONGE COULISSANTE

## 10.1 ZONE 1

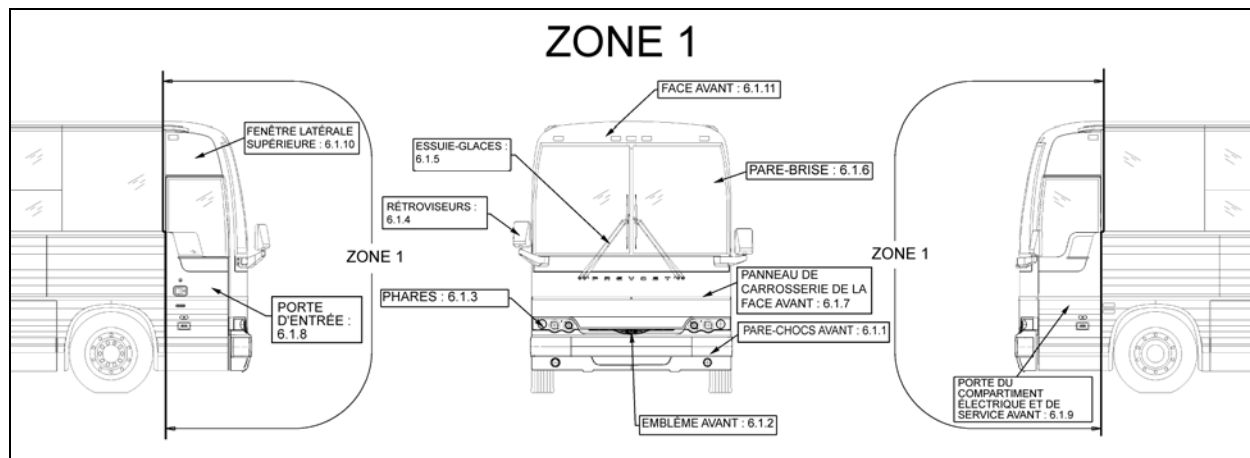


FIGURE 89: ZONE 1

## 10.1.1 Pare-choc avant

Le pare-choc avant peut être incliné vers le bas de manière à donner accès au compartiment du pare-choc. Tirer sur la poignée de déverrouillage située dans le compartiment de service avant pour déverrouiller. Incliner tout le pare-choc vers le bas pour accéder au compartiment. Pousser fermement le pare-choc pour le remettre en place et le verrouiller en position.

Deux personnes sont nécessaires pour démonter et installer le pare-choc avant. Bien soutenir le pare-choc et enlever les deux boulons de chaque côté du pare-choc pour le séparer de la porte du compartiment du pneu et de la roue de secours. Pour installer le pare-choc, suivre la procédure inverse.

**AVERTISSEMENT**

Le pare-choc avant est lourd. Utiliser l'équipement de levage approprié pour soutenir le pare-choc lors de son démontage et de son installation afin d'éviter toute blessure.

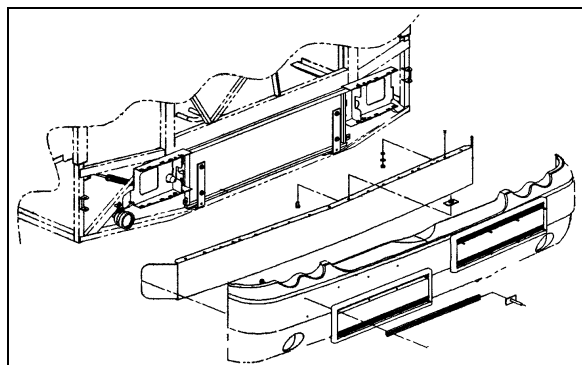


FIGURE 90: ENLÈVEMENT DU PARE-CHOC AVANT

**AVERTISSEMENT**

Le compartiment situé derrière le pare-choc n'est pas conçu pour servir de zone d'entreposage. Ne jamais entreposer d'objets non assujettis dans ce compartiment étant donné le risque d'interférence avec le mécanisme de tringlerie de direction.

Faire attention en ouvrant et en fermant le compartiment du pare-choc inclinable afin d'éviter toute blessure.

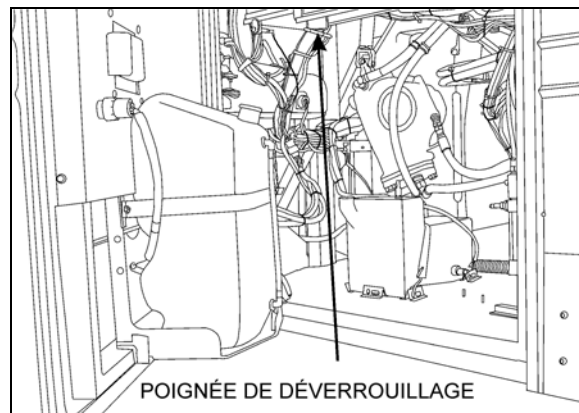
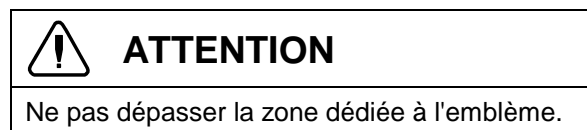


FIGURE 91: POIGNÉE DE DÉVERROUILLAGE DU PARE-CHOC AVANT 18613

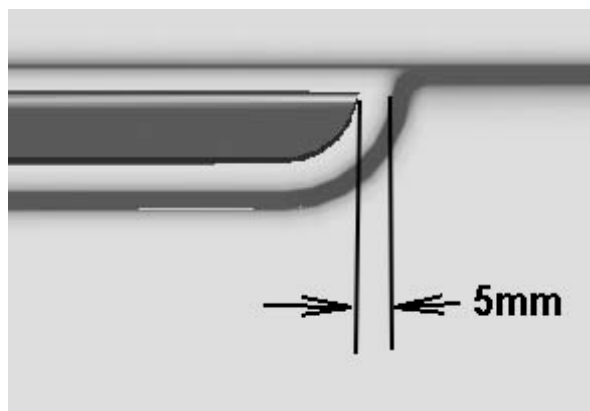
Pour le collage du panneau du pare-choc avant, se référer à la procédure SAV00198 .

### 10.1.2 Emblème avant

- \* Utiliser un chiffon Chix et de l'antisilicone pour nettoyer la surface qui accueillera l'emblème.



- \* Enlever l'arrière des pièces autoadhésives latérales de l'emblème.



- \* Enlever l'arrière de la pièce autoadhésive centrale de l'emblème. Centrer l'emblème et appuyer.
- \* Appuyer sur les trois pièces de l'emblème avec les mains.



### 10.1.3 Phares de route

Se référer au paragraphe « Module des Phares » dans la section 06 « Électrique » du manuel d'entretien pour obtenir des renseignements complets sur les phares.

### 10.1.4 Rétroviseurs

Le véhicule est équipé de deux rétroviseurs extérieurs.

Les rétroviseurs peuvent être équipés d'un système de chauffage électrique en option qui permet d'éviter que du givre et de la condensation se forme sur la vitre du rétroviseur lors de conditions météorologiques difficiles. Des thermostats intégraux sont installés dans les deux rétroviseurs pour éviter qu'ils chauffent en continu. Utiliser l'interrupteur approprié sur la planche de bord pour activer simultanément le système de dégivrage des deux rétroviseurs. Les rétroviseurs peuvent être facilement ajustés à l'aide des commandes à distance situées sur le tableau de commande gauche. Les vitres des rétroviseurs peuvent facilement être remplacées en cas de bris. Les commandes à distance peuvent aussi être remplacées.

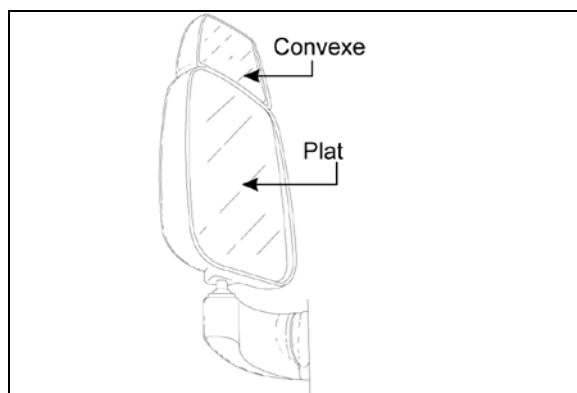


FIGURE 92 : RÉTROVISEUR (RAMCO)

18398A

#### ❖ Ajustement

À la base du bras du rétroviseur, desserrer le boulon de fixation afin de faire balancer le bras vers l'intérieur ou l'extérieur.

Pour faire pivoter la tête du rétroviseur, desserrer les vis de calage de chaque côté du pivot à rotule situé à la base de la tête du rétroviseur afin de faciliter l'ajustement.

#### ❖ Démontage

À l'extrémité du bras du rétroviseur, desserrer les vis de calage afin de relâcher la pression sur



la tige à embout sphérique. Enlever la tige à embout sphérique du bras.

Retirer les quatre vis qui fixent la base du bras du rétroviseur à l'autocar.

#### ❖ Assemblage

Monter la base du bras du rétroviseur sur l'autocar. Insérer la tige à embout sphérique dans le bras du rétroviseur et serrer les vis de calage du socle.

#### **NOTE**

*Positionner les moitiés de cuvette sphérique de façon à ce que le joint qui les lie s'aligne sur la ligne centrale du bras. Vérifier que les vis de calage ne se trouvent pas sur le joint entre les moitiés de la cuvette.*

#### ❖ Remplacement d'une vitre de rétroviseur

Enlever la vitre brisée.

Placer la nouvelle vitre dans la tête du rétroviseur et appuyer pour fixer le Velcro en place.

#### ❖ Rétroviseurs chauffants avec commande à distance

Des rétroviseurs extérieurs chauffants avec commande à distance peuvent être fournis pour éviter d'avoir des rétroviseurs couverts de givre lorsqu'il fait froid.

Les rétroviseurs extérieurs à commande à distance sont fixés à des bras supports à l'aide d'une bague pivotante attachée par des vis de calage. Desserrer les vis de calage permet de faire pivoter la tête sur le bras support pour l'ajustement initial. Un boulon de fixation et une rondelle fixent le bras support au support de fixation. Le bras support peut être déplacé de façon à placer la tête du rétroviseur plus près ou plus loin de la carrosserie de l'autocar.

L'interrupteur permettant de faire chauffer le rétroviseur est situé à gauche du conducteur sur la planche de bord. Cet interrupteur doit être activé pour que l'élément chauffant du rétroviseur soit alimenté. Une fois alimenté, l'élément chauffant est maintenu à une température située entre 16 et 27 °C grâce à un thermostat. Se référer au schéma de câblage fourni dans la boîte des publications techniques.



## ATTENTION

Ne pas poser d'accessoires autocollants pour rétroviseur convexe sur la vitre d'un rétroviseur chauffant. Cela pourrait gêner la distribution uniforme de la chaleur sur la surface du rétroviseur, ce qui pourrait briser le rétroviseur.

#### ▪ Commande du rétroviseur

Les boutons sélecteurs de commande à distance des rétroviseurs sont montés sur le tableau de commande gauche. Le faisceau menant à la tête du rétroviseur passe dans le bras support. Le moteur de la commande à distance se trouve dans la tête du rétroviseur, derrière la vitre.

Tourner le bouton sélecteur vers la gauche pour ajuster la tête du rétroviseur, et vers la droite pour ajuster le rétroviseur convexe, puis pousser un des (quatre) côtés du bouton pour ajuster l'angle du rétroviseur sélectionné.

#### ▪ Démontage

À l'extrémité du bras du rétroviseur, desserrer les vis de calage afin de relâcher la pression sur le pivot à rotule. Enlever le pivot à rotule. Retirer le pivot à rotule du bras et tirer doucement le faisceau vers l'extérieur, jusqu'à ce que le connecteur soit exposé.

Retirer les quatre vis qui fixent la base du bras du rétroviseur à l'autocar. Faire glisser le faisceau hors de la base du bras du rétroviseur.

#### ▪ Assemblage

Attacher une broche de tirage à l'extrémité du faisceau et l'insérer dans la base et le bras du rétroviseur, puis tirer doucement le faisceau à travers le bras et détacher la broche.

Connecter le faisceau de la tête du rétroviseur. Réinsérer le connecteur du faisceau dans le bras du rétroviseur.

Insérer le pivot à rotule dans le bras du rétroviseur et serrer les vis de calage du socle.

#### **NOTE**

*Positionner les moitiés de cuvette sphérique de façon à ce que le joint qui les lie s'aligne sur la ligne centrale du bras. Vérifier que les vis de calage ne se trouvent pas sur le joint entre les moitiés de la cuvette.*

- Démontage d'un rétroviseur convexe ou plat

La vitre du rétroviseur est fixée sur le mécanisme de commande ou sur la base du rétroviseur avec des rubans Velcro. Enlever la vitre du rétroviseur en la tirant doucement pour la détacher du ruban Velcro. Déconnecter les deux connecteurs de la grille du chauffage.

Connecter les connecteurs de la grille du nouveau rétroviseur au faisceau. Installer la vitre en la plaçant dans le cadre du rétroviseur et en appuyant pour fixer la fermeture Velcro en place.

### 10.1.5 Essuie-glaces

Se référer au paragraphe 23.7, « Essuie-glaces et dispositifs de lave-glace » dans la section 23 « Accessoires » du manuel d'entretien pour obtenir des renseignements complets sur les essuie-glaces.

### 10.1.6 Lunette avant

Pour démonter ou installer un pare-brise, les éléments suivants sont nécessaires :

- Une corde;
  - Une spatule en plastique pour soulever la lèvres du joint en caoutchouc;
  - Une tige en métal ou un tournevis pour nettoyer la rainure de joint;
  - Un outil de montage de joncs de pare-brise;
  - Des lunettes et des gants de protection.
- Depuis l'intérieur du véhicule, démonter le montant central et les panneaux de finition intérieurs qui entourent le pare-brise. Dans ce cas-ci, c'est le pare-brise de droite qui est remplacé.
  - Depuis l'extérieur du véhicule, enlever le cordon de pare-brise situé dans le joint en caoutchouc pour faciliter le retrait du pare-brise endommagé.
  - Depuis l'intérieur du véhicule, pousser le coin supérieur gauche du pare-brise pour démonter le pare-brise de droite. Si le pare-brise de gauche doit être enlevé, pousser le coin supérieur droit du pare-brise depuis l'intérieur du véhicule.

#### **NOTE**

*La gauche et la droite sont considérées depuis l'intérieur du véhicule.*

- En même temps, une autre personne doit progressivement soulever la lèvres en caoutchouc depuis l'extérieur du véhicule en passant une spatule en plastique de haut en bas.
- Si nécessaire, enlever la totalité du pare-brise endommagé et de la vitre brisée.
- Au besoin, avec un tournevis ou une tige en métal, enlever les résidus de produit d'étanchéité en caoutchouc butylique noir du joint en caoutchouc, puis nettoyer avec du Sika 205.

### ❖ Installation du pare-brise

#### **NOTE**

*Il peut être nécessaire de remplacer le joint en caoutchouc s'il a connu plusieurs remplacements de pare-brise.*

- Vaporiser de l'eau savonneuse sur le joint en caoutchouc pour faciliter l'installation du pare-brise.
- Insérer une corde dans la pièce extrudée en laissant assez de longueur à chaque extrémité pour faire une boucle. Vaporiser de l'eau savonneuse sur la corde et la pièce extrudée en caoutchouc (Figure 93).
- Faire glisser le pare-brise dans la rainure du joint en caoutchouc en commençant par le bord inférieur arrondi. Avec une spatule en plastique, décaler la lèvres du joint en caoutchouc afin d'insérer progressivement le pare-brise dans la rainure.
- Vaporiser régulièrement de l'eau savonneuse pour faciliter l'installation du pare-brise.
- Avec une spatule en plastique du même type, répéter la même opération depuis l'intérieur du véhicule, en insérant progressivement le pare-brise dans la rainure.

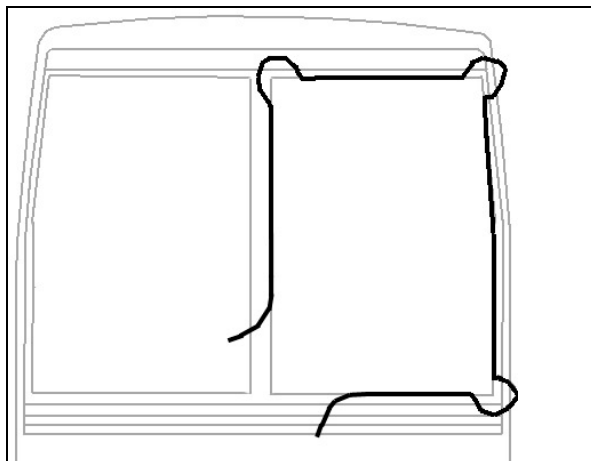


FIGURE 93 : INSTALLATION DU PARE-BRISE À L'AIDE D'UNE CORDE

**NOTE**

*S'assurer que le bord inférieur du pare-brise est bien inséré dans le joint en caoutchouc avant de s'occuper des côtés.*

- Ensuite, s'attaquer aux côtés du pare-brise en allant du bas vers le haut : décaler la lèvres du joint en caoutchouc afin d'insérer progressivement le pare-brise dans la rainure. Utiliser de l'eau savonneuse à l'intérieur du véhicule également afin d'insérer le pare-brise dans la rainure du joint en caoutchouc.
- Insérer d'abord le coin arrondi supérieur, puis finir avec le haut du pare-brise.
- En haut du pare-brise, nettoyer la surface située entre la fibre de verre et la pièce extrudée en caoutchouc avec du Sika 205.
- Appliquer du Sika 221 noir (Figure 94) entre la fibre de verre et la pièce extrudée en caoutchouc.
- Vaporiser généreusement de l'eau savonneuse sur le cordon de pare-brise et la rainure du joint en caoutchouc.
- À l'aide d'un outil de montage de joncs de pare-brise, insérer le cordon dans la rainure du joint en caoutchouc.
- Insérer progressivement le cordon dans la rainure en laissant 2 po supplémentaires à l'extrémité.
- Il est essentiel de compresser le cordon tous les 6 po environ, en raison de sa tendance à se contracter lors du processus de séchage.

- Lorsque le montage du cordon est presque terminé, couper le cordon en laissant ¼ po de longueur supplémentaire pour pallier la contraction du cordon au fil du temps, puis finir d'insérer le jonc.

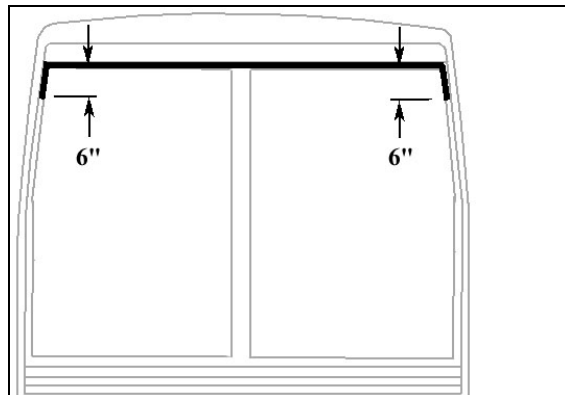


FIGURE 94 : APPLICATION DE SIKA 221 NOIR

- Réinstaller le montant central et les panneaux de finition intérieurs.
- Nettoyer les résidus de caoutchouc butylique sur la surface du pare-brise.

### 10.1.7 Panneau de carrosserie de la face avant

Pour démonter le panneau de carrosserie et le moulage de la face avant, les éléments suivants sont nécessaires :

Une perceuse avec des mèches;  
 Un levier ou un outil similaire;  
 Un couteau Olfa;  
 Serre en « C »  
 Un racloir pour fenêtre avec lame tranchante.

#### ❖ Démontage du moulage de la face avant

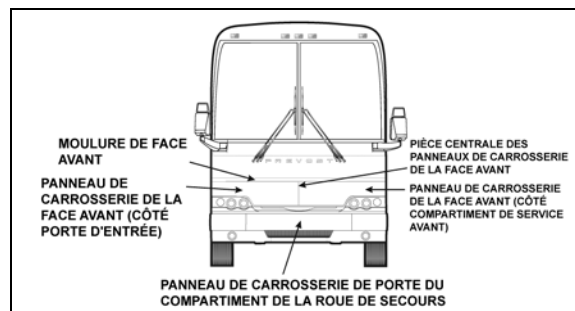


FIGURE 95 : VUE DE LA FACE AVANT

- Tout d'abord, détacher le moulage de la face avant avec le levier. Conserver le moulage uniquement si le panneau de carrosserie a besoin d'être remplacé.

- Avec le couteau Olfa, couper le cordon de Sika et le ruban adhésif double face. Enlever les résidus du cordon de Sika et du ruban adhésif double face avec le racloir.

#### ❖ Démontage du panneau de carrosserie de la face avant

- Avec un foret et une mèche de 1/8 po, enlever les rivets qui fixent le moulage vertical. Le moulage en acier inoxydable se trouve sur le côté de l'encadrement de la porte d'entrée ou de la porte du compartiment de service, en fonction du panneau de carrosserie à enlever.
- Avec le couteau Olfa, couper le cordon de Sika et le ruban adhésif double face. Enlever les résidus du cordon de Sika et du ruban adhésif double face avec le racloir.
- Détacher le panneau de carrosserie de la face avant avec le levier.
- Pendant qu'une personne coupe le cordon de Sika et le ruban adhésif double face, une autre personne tire le panneau de carrosserie avec le serre-joint en C pour exercer de la tension.
- Avec le racloir pour fenêtre, enlever les résidus de cordon de Sika ou de ruban adhésif sur la surface en fibre de verre.

#### ❖ Installation du moulage de la face avant

Pour le collage du moulage de la face avant, se référer à la procédure SAV00212.

#### ❖ Installation du panneau de carrosserie de la face avant

Pour le collage des panneaux de carrosserie de la face avant, se référer à la procédure SAV470047.

#### 10.1.8 Porte d'entrée

Pour démonter le panneau de carrosserie de la porte d'entrée, les éléments suivants sont nécessaires :

Marteau à buriner pneumatique;  
Un racloir pour fenêtre avec lame tranchante;

- Avant de démonter le panneau de carrosserie, il est possible d'enlever la porte d'entrée du véhicule afin de faciliter la réparation. Le cas échéant, enlever le réflecteur, le clavier du système sans clé et le phare de virage.

- Il faut aussi enlever le moulage de finition horizontal situé sous la fenêtre. Ce moulage est collé et doit être remplacé, car il sera endommagé lors du démontage.
- Démontez le panneau de finition intérieur pour accéder aux boulons de fixation du rail de guidage, puis démonter le rail.
- Avec le marteau à buriner, couper le cordon de Sika situé à ¼ po (7 à 8 mm) de chaque bord du panneau de carrosserie.
- Séparer le panneau de carrosserie de la porte.
- À l'aide d'un racloir pour fenêtre avec lame tranchante, enlever les résidus de cordon de Sika et de ruban adhésif double face sur la surface de la porte.
- Utiliser un chiffon Chix et de l'antisilicone pour enlever la poussière ou les résidus.

Pour l'assemblage, le collage ou les joints de finition de la porte d'entrée, se référer à la procédure SAV280020.

Pour le collage du moulage de finition horizontal de la porte d'entrée, se référer à la procédure SAV00213.

Pour l'installation de la porte d'entrée, se référer à la procédure SAV280022.

#### 10.1.9 Porte du compartiment électrique et de service avant

Pour démonter le panneau de carrosserie de la porte du compartiment électrique et de service avant, les éléments suivants sont nécessaires :

Marteau à buriner pneumatique;  
Un racloir pour fenêtre avec lame tranchante;

- Avant de démonter le panneau de carrosserie, il est possible d'enlever la porte du compartiment électrique et de service avant du véhicule afin de faciliter la réparation. Le cas échéant, enlever le réflecteur et le phare de virage.
- Il faut aussi enlever le moulage de finition horizontal situé sous la fenêtre. Ce moulage est collé et doit être remplacé, car il sera endommagé lors du démontage.
- Démontez le panneau de finition intérieur pour accéder aux boulons de fixation du rail de guidage, puis démonter le rail.

- Avec le marteau à buriner, couper le cordon de Sika situé à ¼ po (7 à 8 mm) de chaque bord du panneau de carrosserie.
- Séparer le panneau de carrosserie de la porte.
- À l'aide d'un racloir pour fenêtre avec lame tranchante, enlever les résidus de cordon de Sika et de ruban adhésif double face sur la surface de la porte.
- Utiliser un chiffon Chix et de l'antisilicone pour enlever la poussière ou les résidus.

Pour l'assemblage, le collage ou les joints de finition de la porte du compartiment électrique et de service avant, se référer à la procédure SAV280021.

Pour le collage de la fenêtre du conducteur, se référer à la procédure SAV290013.

Pour le collage du moulage de finition horizontal de la porte du compartiment électrique et de service avant, se référer à la procédure SAV00213.

Pour l'installation de la porte du compartiment électrique et de service avant, se référer à la procédure SAV280022.

#### 10.1.10 Fenêtre latérale supérieure

Pour démonter la fenêtre du conducteur ou la fenêtre latérale supérieure, les éléments suivants sont nécessaires :

Marteau à buriner pneumatique;  
Un racloir pour fenêtre avec lame tranchante;  
Un couteau Olfa;  
Un écran facial.

- Lorsqu'il ne s'agit que de la fenêtre du conducteur, ouvrir la porte du compartiment de service avant.
- Marquer la position de la fenêtre du conducteur pour plus tard.
- Depuis l'intérieur du véhicule, couper le cordon de Sika autour du périmètre de la fenêtre à l'aide du marteau à buriner pendant qu'une autre personne tient la fenêtre depuis l'extérieur.

#### **NOTE**

*Porter des bouchons d'oreille pendant cette opération.*

- Ensuite, passer à l'extérieur du véhicule et couper le cordon de Sika pour libérer la fenêtre pendant qu'une autre personne tient la fenêtre depuis l'intérieur.
- Enlever prudemment la fenêtre de l'encadrement, demander de l'aide au besoin.
- À l'aide d'un racloir pour fenêtre avec lame tranchante, enlever le cordon de Sika et les résidus de ruban adhésif double face de l'encadrement de fenêtre.
- Tout d'abord, vérifier la date d'expiration du Sika 205.
- Avant d'appliquer du nettoyant Sika, plier deux fois le chiffon Chix pour qu'il fasse la bonne largeur.
- Appliquer une couche uniforme sur l'intérieur de l'encadrement de fenêtre et laisser sécher pendant au moins deux minutes (deux heures maximum).
- Jeter les déchets conformément aux règlements environnementaux en vigueur; utiliser des conteneurs pour déchets dangereux.
- Poser du ruban de masquage avant d'appliquer de la colle Sika afin de protéger la peinture et la fenêtre adjacente lors du traitement de la surface.

Pour le collage de la fenêtre latérale supérieure, se référer à la procédure SAV290016.

#### 10.1.11 Face avant

La face avant, qui est en fibre de verre, n'a pas besoin d'être entretenue, mais seulement repeinte, au besoin. Elle est fixée avec du ruban adhésif. Si elle doit un jour être remplacée, prendre rendez-vous avec le Centre de service Prevost le plus près. Pour les dommages mineurs, se référer au paragraphe 4 « Procédure de réparation standard avec de la fibre de verre » et au paragraphe 5 « Procédure de peinture standard ».

## 10.2 ZONE 2

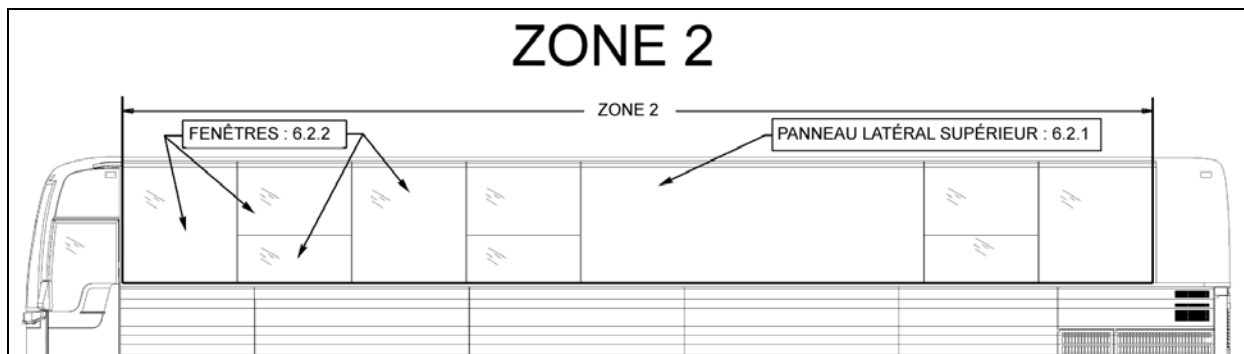


FIGURE 96: ZONE 2

## 10.2.1 Panneau latéral supérieur

Pour la préparation de la structure, se référer à la procédure SAV00035.

Pour l'installation de l'isolant adhésif en néoprène du panneau latéral supérieur, se référer à la procédure SAV00036.

Pour l'installation du panneau latéral supérieur, se référer à la procédure SAV00041.

## 10.2.2 Fenêtres fixes

En fonction de la méthode choisie pour démonter ou installer une fenêtre latérale fixe, les éléments suivants peuvent être nécessaires :

- \* Une perceuse équipée d'une tige à pointe acérée, dans laquelle un petit trou est percé;
- \* Un racloir pour fenêtre avec lame tranchante;
- \* Un fil de pare-brise tressé et une paire de poignées;
- \* Des gants de protection et des lunettes de protection ou un écran facial.

## Démontage d'une fenêtre fixe

## 1ère méthode

**NOTE**

*Cette méthode est utilisée uniquement pour les fenêtres latérales fixes standards. Pour la partie fixe supérieure d'une fenêtre à auvent ou d'une fenêtre coulissante, la deuxième méthode doit être utilisée.*

- Pour des raisons de sécurité, appliquer un film plastique collant sur la surface externe de toutes les fenêtres.
- Avec un foret équipé d'une tige à pointe acérée, percer le joint dans l'un des coins inférieurs de la fenêtre, à un angle de 30° par rapport au véhicule.

- Cette procédure requiert une certaine précision et il est possible que plusieurs tentatives soient nécessaires. Depuis l'intérieur du véhicule, une deuxième personne doit s'assurer que la tige traverse le joint.
- Enlever la tige, faire passer le fil dans le petit trou. Réinsérer la tige et le fil dans le trou assez profondément pour que la personne qui se trouve à l'intérieur du véhicule puisse tirer sur la tige avec une pince.
- Attacher les extrémités du fil aux poignées spécialement conçues.
- Tirer tour à tour de l'intérieur et de l'extérieur du véhicule afin de couper progressivement le cordon de Sika sur le périmètre de la fenêtre.
- Une fois dans le coin supérieur, détacher le fil de la poignée extérieure, le fixer sur un fil à pêche ou une tige et le faire passer sous le moulage en aluminium, derrière les rivets.
- Détacher le fil du fil à pêche et continuer à couper à l'aide de la poignée.
- Couper le cordon de Sika jusqu'à revenir au point de départ, puis enlever la fenêtre en la poussant doucement depuis l'intérieur du véhicule.

## 2e méthode

- Appliquer un film plastique collant sur la surface externe de toutes les fenêtres.
- Pour limiter au maximum les dommages, enlever tout moulage intérieur qui pourrait gêner. Installer un film plastique sur la surface interne de la fenêtre et le fixer en

collant du ruban de masquage sur tout le périmètre de la fenêtre.

**NOTE**

*Ne pas étirer le film plastique, et laisser assez de jeu pour pouvoir pousser la fenêtre vers l'extérieur sans déchirer le film.*

- À l'aide d'un marteau à panne ronde, taper l'un des coins inférieurs de la fenêtre depuis l'extérieur.
- Pousser doucement la fenêtre vers l'extérieur et la soulever suffisamment pour la séparer du moulage en aluminium.
- Attacher le fil du pare-brise à un furet et le faire passer sous le moulage en aluminium, derrière les rivets.
- Détacher le fil du fil à pêche et continuer à couper à l'aide de la poignée.
- Faire une entaille dans chaque coin supérieur de la fenêtre pour s'assurer de passer sous les bouts de vitre restants.
- Enlever le moulage en aluminium et nettoyer l'encadrement avec un racloir pour fenêtre.

Pour le collage de la fenêtre latérale fixe située derrière le conducteur, se référer à la procédure SAV00046.

Pour le collage de la demi-fenêtre latérale fixe, se référer à la procédure SAV00045.

Pour l'installation des fenêtres à auvent ou coulissantes, se référer à la procédure SAV00038.

Pour le collage de la fenêtre latérale fixe, se référer aux différentes procédures : la SAV00037 pour le collage des joints en caoutchouc inférieur et vertical, la SAV00043 pour l'installation d'une fenêtre latérale fixe, et la SAV00044 pour faire le joint de Simson autour des fenêtres fixes.

### 10.2.3 Fenêtres électriques à auvent

Les fenêtres électriques à auvent sont connectées directement sur un bloc connexion pour batteries de 24 VCC. Par conséquent, elles fonctionnent quel que soit l'état (ouvert ou fermé) de l'interrupteur principal.

### Démontage d'une fenêtre

Le remplacement d'une fenêtre à auvent n'implique pas d'installer un nouveau moteur. Si le moteur de la fenêtre à remplacer est en état de marche, le transférer à la nouvelle fenêtre. Si ce n'est pas le cas, un nouveau moteur peut être acheté séparément. Lors du remplacement de la fenêtre, conserver les composants en état de marche comme pièces de rechange.

1. Pousser la manette de verrouillage verticale vers le bas pour libérer le rail, puis ouvrir la fenêtre à l'aide de la manette de verrouillage horizontale.
2. Retirer la vis située sur l'extrémité inférieure du rail pour libérer le galet du bras pivotant.
3. Débrancher les connecteurs. Démontez le ressort à gaz de la fenêtre.
4. Desserrer les vis butées numéro 5 (Figure 97) (faire pivoter le bras pour accéder à la deuxième vis butée) et désengager le bras pivotant du bout d'arbre.
5. Pousser la fenêtre à 90° vers l'extérieur.

**ATTENTION**

Il est possible que la fenêtre tombe.

6. La fenêtre est libre et peut être décrochée.
7. Inverser la procédure pour la pose d'un élément neuf.

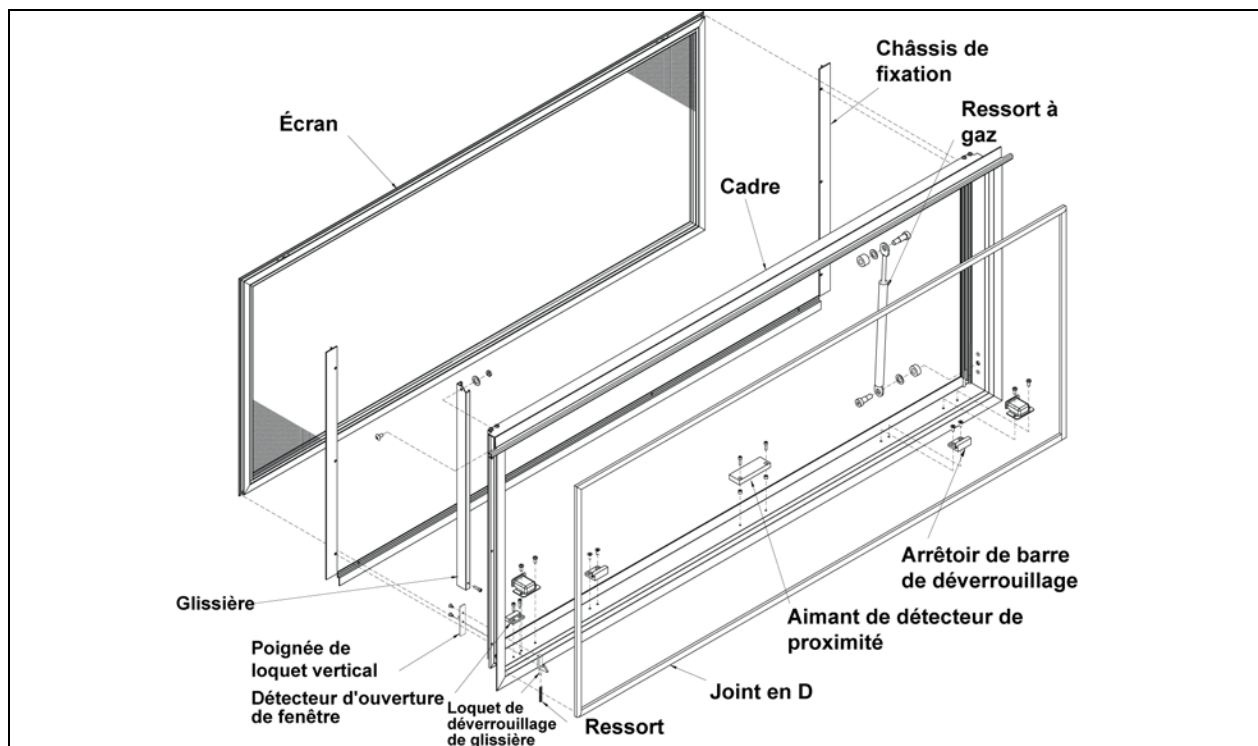


FIGURE 97: VUE ÉCLATÉE D'UNE FENÊTRE ÉLECTRIQUE À AUVENT (ENCADREMENT)

18586

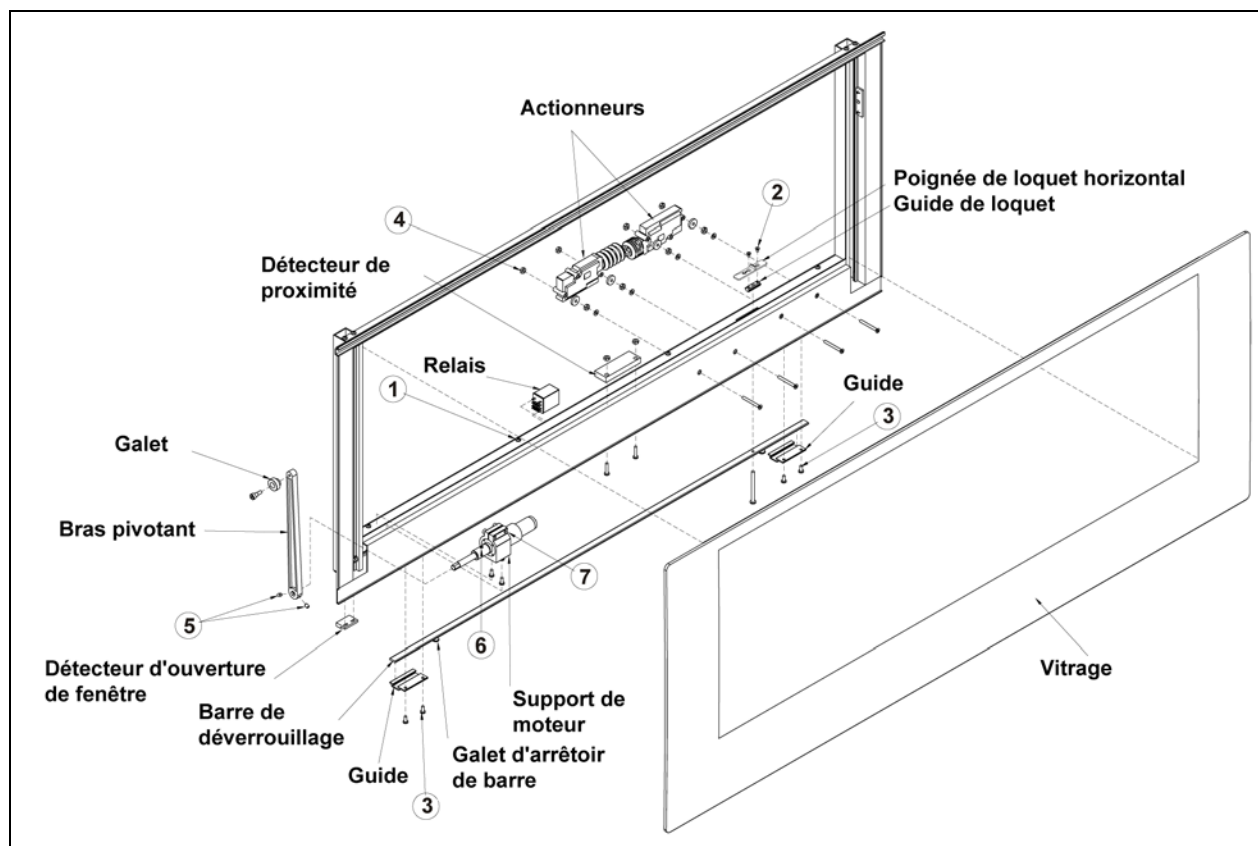


FIGURE 98: VUE ÉCLATÉE D'UNE FENÊTRE ÉLECTRIQUE À AUVENT (CHÂSSIS)

18583

### Remplacement de l'actionneur



1. Pousser la manette de verrouillage verticale vers le bas pour libérer le rail, puis déverrouiller la fenêtre avec la manette de verrouillage horizontale.
2. Retirer la cache d'accès de l'actionneur en enlevant les vis numéro 1 (x 8).
3. Enlever les vis numéro 2 (x 2) et retirer la manette de verrouillage horizontale et le guide.
4. Enlever les vis de guidage numéro 3 (x 4) et retirer la barre de déclenchement.
5. Débrancher les connecteurs de l'actionneur défectueux, dévisser les écrous numéro 4 (x 2) et enlever l'actionneur.
6. Pour réinstaller l'actionneur, suivre la procédure inverse.

### Remplacement du moteur

1. Pousser la manette de verrouillage verticale vers le bas pour libérer le rail, puis déverrouiller la fenêtre avec la manette de verrouillage horizontale.
2. Retirer la vis située sur l'extrémité inférieure du rail pour libérer le galet du bras pivotant.
3. Retirer la cache d'accès de l'actionneur en enlevant les vis numéro 1 (x 8).
4. Desserrer les vis butées numéro 5 (faire pivoter le bras pour accéder à la deuxième vis butée) et désengager le bras pivotant du bout d'arbre.
5. Déconnecter le connecteur de moteur et démonter le moteur et le support.
6. Le bout d'arbre est collé à l'arbre du moteur. Pour pouvoir le retirer, le chauffer afin de le décoller. Desserrer les vis butées numéro 6 et retirer le bout d'arbre. Desserrer aussi les vis numéro 7 et enlever le moteur du support.

Pour réinstaller l'actionneur, suivre la procédure inverse.

FENÊTRES ÉLECTRIQUES À AUVENT – LISTE DE VÉRIFICATION POUR LES PARTENAIRES DE CONVERSION	
Vérification du circuit électrique et du capteur de proximité	<p>A : Le système de verrouillage ne fonctionne pas sans électricité.</p> <p>Le circuit de verrouillage reçoit-il de l'électricité? Si le circuit est alimenté en électricité, la manette de verrouillage horizontale située sur l'appui du châssis doit bouger. Il est aussi possible de vérifier s'il y a du courant avec un appareil de mesure électrique. S'il n'y a pas d'électricité lorsque la fenêtre est fermée et que l'un des interrupteurs à bascule est en position « ON » (marche), il y a un problème avec le système électrique.</p> <p>B : Il est possible que le capteur de proximité situé sur le châssis ne fournisse pas d'électricité au circuit de verrouillage si l'aimant n'est pas suffisamment près de l'interrupteur OU si le capteur de proximité est brisé (ou bloqué à une position).</p> <p>Le capteur de proximité commute-t-il lorsque la fenêtre est fermée?</p>
Vérification de l'effort de traction nécessaire pour faire fonctionner la manette de verrouillage horizontale	<p>A : Si l'effort de traction nécessaire pour déplacer la manette est de plus de 20 lb, la fenêtre ne se verrouillera pas correctement. L'effort de traction moyen déterminé pendant l'essai du fabricant se situe entre 12 et 15 lb.</p> <p>Quel est l'effort requis pour libérer la manette? Déterminer l'effort avec un dynamomètre de traction (essai identique à celui effectué par le fabricant).</p>
Vérification de l'installation	<p>A : Si la fenêtre est trop serrée OU si la séquence permettant de serrer les vis du cadre de fixation est incorrecte, la fenêtre ne se fermera pas correctement.</p> <p>La fenêtre a-t-elle été installée correctement?</p> <p>La séquence appropriée a-t-elle été utilisée pour serrer les vis du cadre de fixation?</p> <div style="text-align: center;"> </div> <p>B : Enlever les cales avant que la fenêtre soit installée peut entraîner d'importants problèmes.</p> <p>Les cales étaient-elles en place lors de l'installation?</p> <p>C : Le fait de laisser les cales après l'installation peut créer une interférence entre le châssis et l'encadrement.</p> <p>Les cales ont-elles été enlevées après l'installation?</p> <p>D : La fenêtre est mal alignée ou n'est pas installée correctement.</p> <p>Cela gêne-t-il certaines pièces de l'autocar?</p> <p>L'intervalle entre le bas de la vitre extérieure et la bande métallique de ceinturage ou le joint est-il adéquat?</p>
Vérification visant à trouver les pièces manquantes ou mal alignées	<p>A : L'encadrement et le châssis ne sont pas alignés.</p> <p>Y a-t-il interférence entre le châssis et l'encadrement?</p> <p>Y a-t-il un intervalle entre le châssis et l'interrupteur à bascule?</p> <p>B : Les guides de la barre de déclenchement ont disparu.</p> <p>Vérifier que les guides de la barre de déclenchement sont installés. Il doit y avoir quatre guides sur les fenêtres H, et trois sur les fenêtres XL2.</p>

### 10.2.4 Fenêtres électriques coulissantes

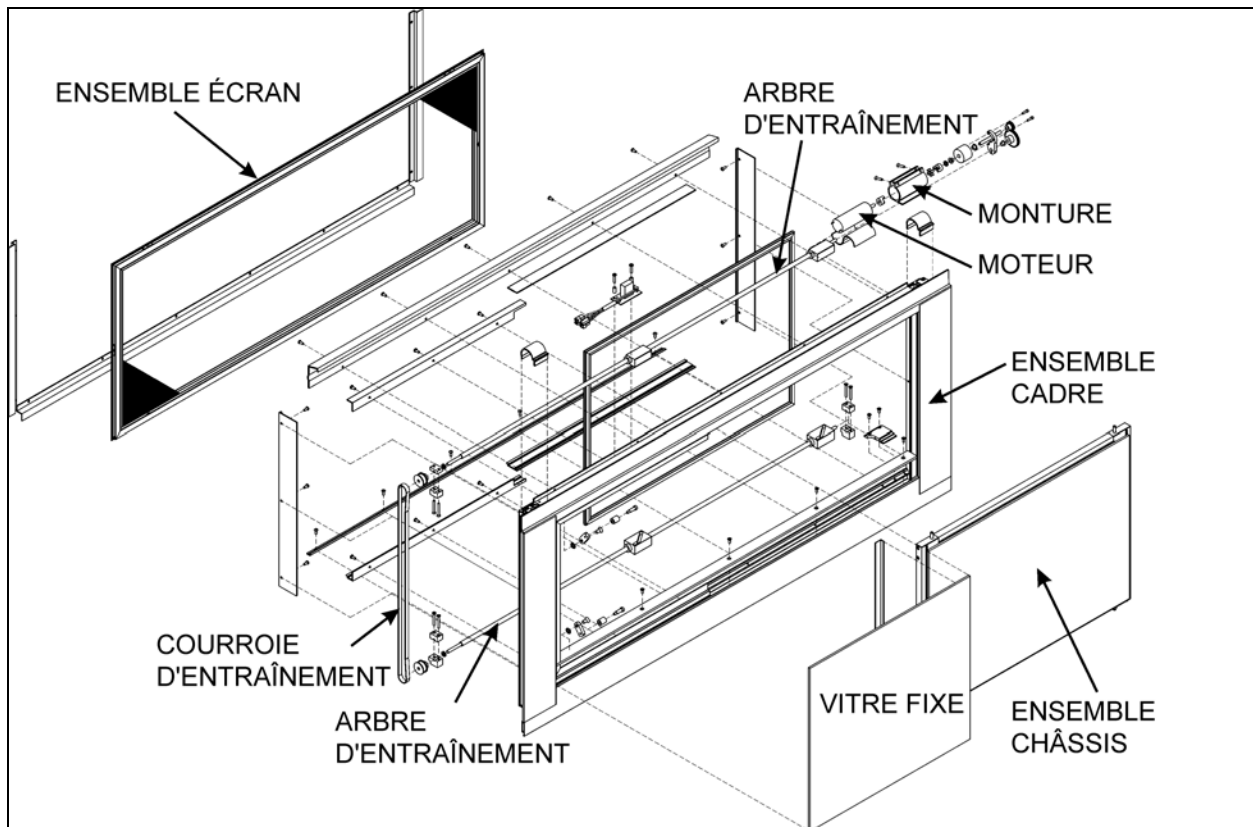


FIGURE 99 : VUE ÉCLATÉE D'UNE FENÊTRE ÉLECTRIQUE COULISSANTE

#### Démontage du châssis

1. Démontez la moustiquaire
2. Tirez simultanément les deux loquets de blocage vers le bas et faites pivoter le châssis d'environ 10° vers l'intérieur ( Figure 100).



FIGURE 100: RETRAIT DU CHÂSSIS

3. Soulever et sortir le châssis pour dégager le bas du châssis de l'encadrement de fenêtre. ( Figure 101)



FIGURE 101: DÉGAGEMENT DU BAS DU CHÂSSIS

### Installation

1. Aligner le bord avant de l'encoche située sur le bloc du galet suiveur inférieur et la fin du châssis. Utiliser l'interrupteur à bascule pour obtenir le bon alignement. ( Figure 102).

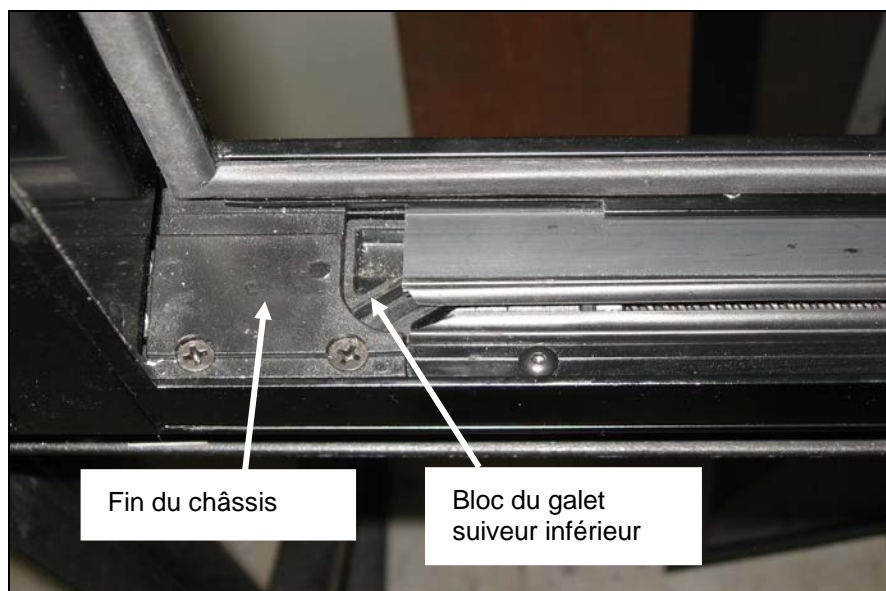


FIGURE 102: ALIGNEMENT ADÉQUAT

2. Placer l'angle inférieur gauche du châssis sur le bloc du galet suiveur avant ( Figure 103).



FIGURE 103: POSITIONNEMENT DE L'ANGLE INFÉRIEUR GAUCHE DU CHÂSSIS

3. Engager la goupille du châssis dans le bord avant de l'encoche du bloc du galet suiveur. Faire de même avec l'arrière du châssis.
4. Tirer les loquets de blocage vers le bas et faire pivoter le châssis vers l'intérieur jusqu'à ce qu'il soit parallèle à l'encadrement de fenêtre.
5. Relâcher les loquets pour engager les goupilles de verrouillage dans les blocs de galet suiveur supérieurs.
6. S'assurer que les deux loquets sont en position fermée (verrouillée). Le bord supérieur de l'ouverture du loquet et le bord supérieur de l'ouverture du châssis doivent être alignés ( Figure 104).

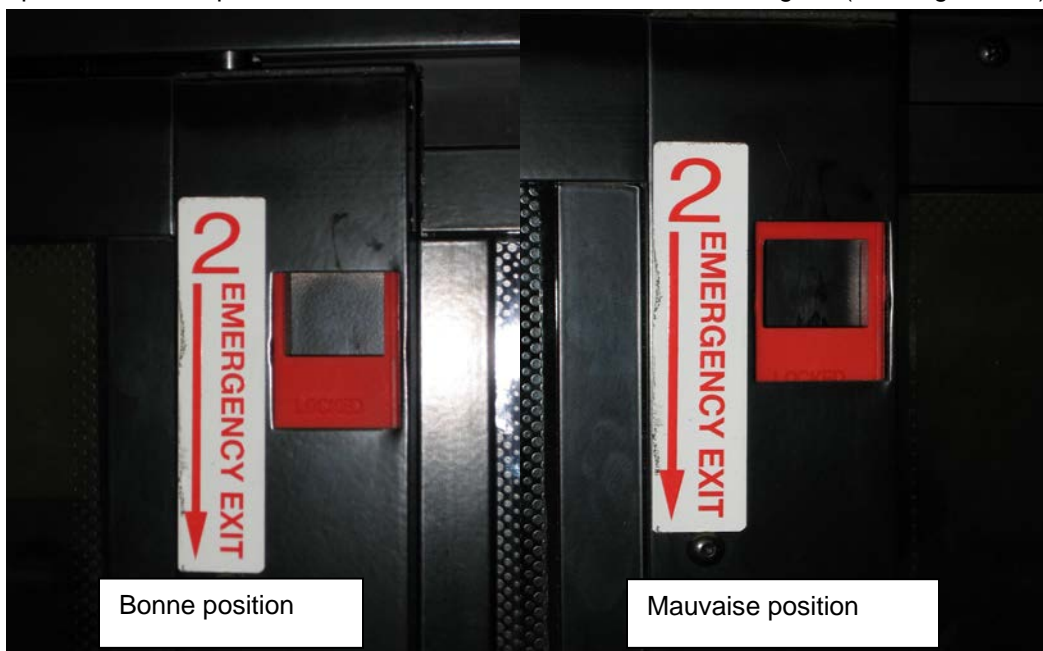


FIGURE 104 : POSITION CORRECTE DU LOQUET DE BLOCAGE

7. \* Ne pas accomplir cette étape peut entraîner le désengagement du châssis vis-à-vis de l'encadrement et peut causer des blessures.
8. Faire fonctionner la fenêtre pour vérifier qu'elle s'ouvre et se ferme sans problème.
9. Installer la moustiquaire.

## 10.3 ZONE 3

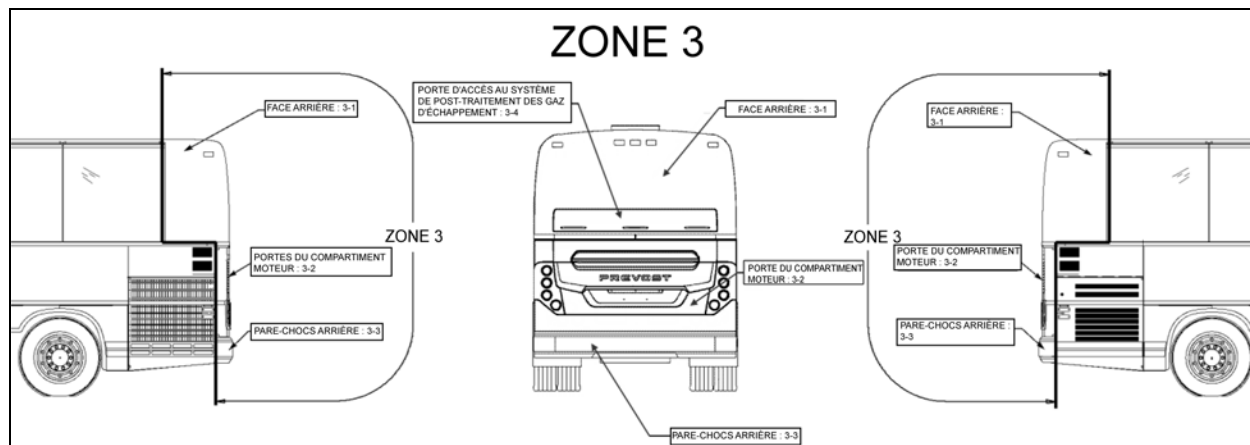


FIGURE 105: ZONE 3

## 10.3.1 Face arrière

La face arrière, qui est en fibre de verre, n'a pas besoin d'être entretenue, mais seulement repeinte, au besoin. Elle est fixée avec du ruban adhésif. Si elle doit un jour être remplacée, prendre rendez-vous avec le Centre de service Prevost le plus près.

Pour les dommages mineurs, se référer au paragraphe 4 « Procédure de réparation standard avec de la fibre de verre » et au paragraphe 5 « Procédure de peinture standard ».

## 10.3.2 Portes du compartiment moteur

## ❖ Réglage des portes du compartiment moteur

La porte du compartiment moteur peut être ajustée au mieux en desserrant les boulons de fixation.

**NOTE**

Consulter le « SCHÉMA D'ESPACEMENT POUR LES FENÊTRES ET LES PANNEAUX DE CARROSSERIE » pour connaître les bons ajustements des intervalles. (Figure 82).

1. Pour ajuster la position VERTICALE de la porte, desserrer les boulons (quatre de chaque côté) qui fixent le bras de support de la porte et la patte de fixation des ressorts à gaz à la structure du véhicule (Figure 106).

2. Pour ajuster la position LATÉRALE de la porte, desserrer les boulons (trois de chaque côté) qui fixent le bras de support de la porte et la patte de fixation des ressorts à gaz à la porte (Figure 106).
3. Pour ajuster la position de la porte vers l'avant ou l'arrière, visser ou dévisser les butées en caoutchouc de chaque côté de l'ouverture de la porte (Figure 106).
4. Vérifier que la porte s'ouvre librement et se ferme correctement. Il peut être nécessaire d'ajuster le loquet de la porte pour qu'il soit parfaitement ajusté et que tout fonctionne au mieux.

Pour ajuster le mécanisme de verrouillage et la gâche :

1. Ouvrir la porte pour pouvoir accéder à la gâche.
2. Desserrer légèrement la gâche.
3. Avec un marteau, ajuster la gâche de façon à la centrer dans le mécanisme de verrouillage de la porte.
4. Serrer la gâche.
5. Vérifier que la porte est bien ajustée et qu'elle fonctionne correctement.

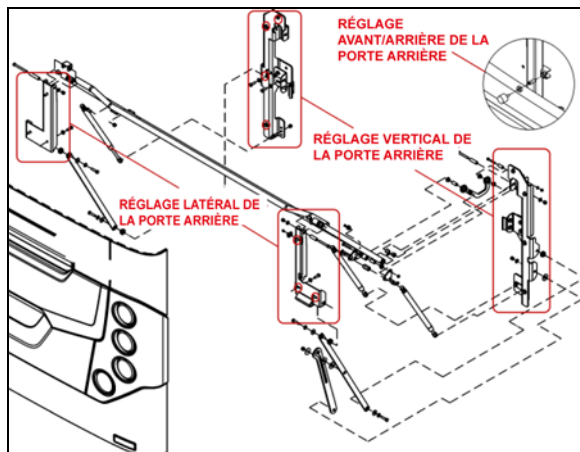


FIGURE 106 : PORTE DU COMPARTIMENT MOTEUR  
18633\_1

#### ❖ Démontage du panneau de carrosserie de la porte du compartiment moteur

Pour démonter le panneau de carrosserie de la porte du compartiment moteur, les éléments suivants sont nécessaires :

Marteau à buriner pneumatique;  
Un racloir pour fenêtre avec lame tranchante;  
Une pince-étau;  
De l'alcool isopropylique.

- Démontez la porte endommagée du véhicule.
- Installez la porte endommagée sur un support approprié.
- En portant des gants, des lunettes de protection et des bouchons d'oreille, détachez le panneau de carrosserie avec un marteau à buriner ou un levier en commençant par le bord opposé au bord arrondi.
- Utilisez le marteau à buriner pour détacher complètement le panneau de carrosserie en acier inoxydable de l'encadrement de porte.



### ATTENTION

Ne pas endommager la surface peinte.

- Coupez le cordon de Sika pendant qu'une deuxième personne équipée d'une pince-étau tire le panneau de carrosserie.



### AVERTISSEMENT

Faire bien attention au moment de tirer le panneau de carrosserie, car quelqu'un pourrait se blesser si le panneau se détache subitement de la surface de la porte.

- Avec le racloir pour fenêtre, enlever les résidus de cordon de Sika ou de ruban adhésif sur la surface en fibre de verre.

Pour le collage du moulage des portes du compartiment moteur, se référer à la procédure SAV00211.

Pour l'installation du panneau de carrosserie de la porte du compartiment moteur, se référer à la procédure SAV280032.

#### 10.3.3 Pare-choc arrière

Enlever les six écrous (trois de chaque côté) qui fixent le pare-choc au véhicule et retirer le pare-choc.

Pour installer le pare-choc, suivre la procédure inverse.

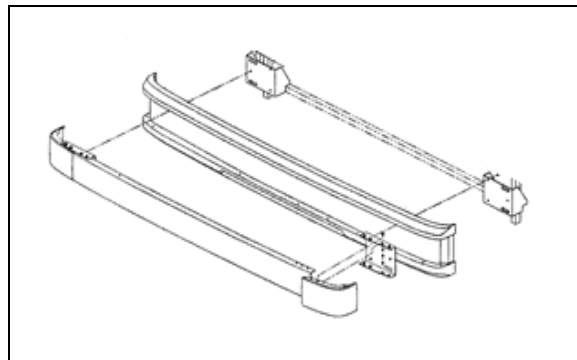


FIGURE 107: PARE-CHOC ARRIÈRE

## 10.4 ZONE 4

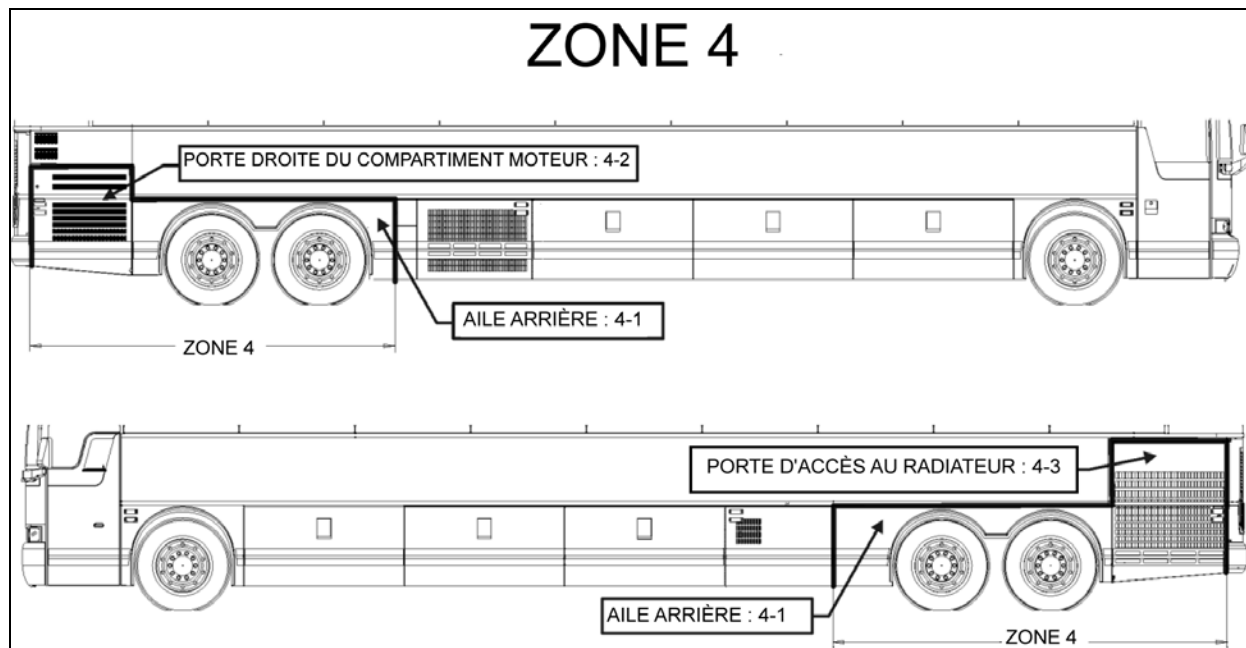


FIGURE 108: ZONE 4

## 10.4.1 Aile arrière

Sur les véhicules X3-45 VIP, les ailes arrière sont montées sur des charnières pour pouvoir procéder à l'entretien des freins et de la suspension. Chaque panneau d'aile arrière est fixé à la structure du véhicule grâce à deux verrous à ressort. Pousser les tiges à ressort sur le côté pour que le verrou se désengage.

Pour l'installation du panneau de carrosserie de l'aile arrière, se référer à la procédure SAV470046.

## 10.4.2 Porte d'accès au côté droit du moteur

La porte droite du compartiment moteur peut être ajustée au mieux en desserrant les boulons de la charnière. Pour effectuer l'ajustement, suivre les étapes ci-dessous

1. Pour ajuster la position, la porte doit pouvoir bouger librement. Vous devrez donc enlever la goupille E et la plaque de butée C (Figure 109).

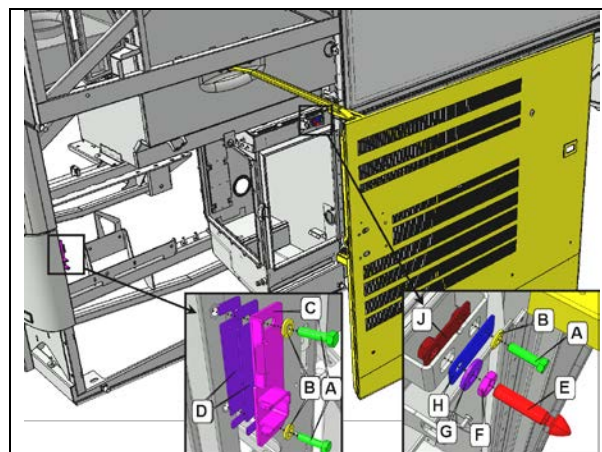


Figure 109: INSTALLATION DE LA PORTE – SYSTÈME DE LOQUET

- A - BOULON
- B - RONDELLE BELLEVILLE
- C - PLAQUE DE BUTÉE
- D - ENTRETOISE
- E - GOUPILLE
- F - ÉCROU AUTOFREINÉ
- G - RONDELLE BELLEVILLE
- H - PLAQUE



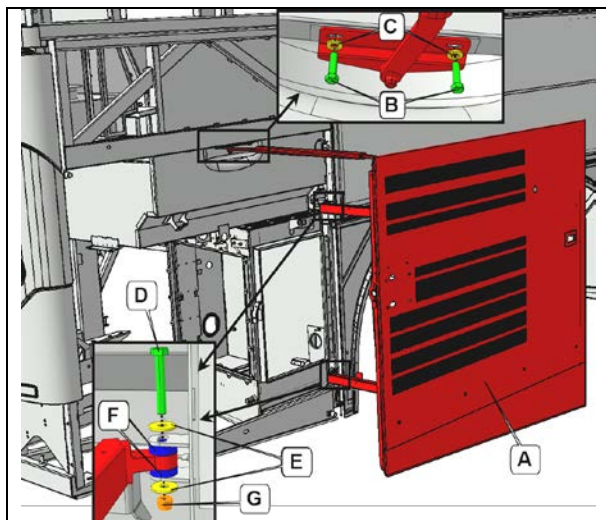


FIGURE 110: CHARNIÈRE

- A - PORTE D'ACCÈS AU CÔTÉ DROIT DU MOTEUR
- B - BOULON
- C - RONDELLE BELLEVILLE
- D - BOULON
- E - RONDELLE
- F - ENTRETOISE
- G - ÉCROU

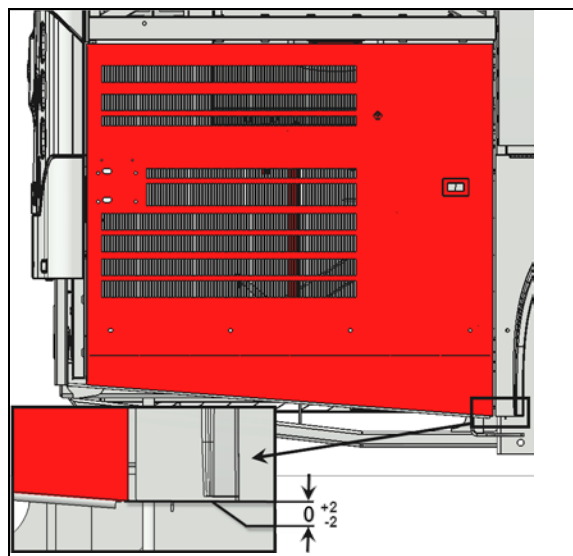


FIGURE 112:

4. Si la position verticale est hors tolérance, vous pouvez ajuster la porte en utilisant le jeu aux points d'attache entre les bras et la porte (FIGURE 113:).

*Procéder préférablement à l'ajustement de la partie la plus basse.*

### Ajustement vertical

2. S'assurer que les boulons A sont serrés (Figure 111:).

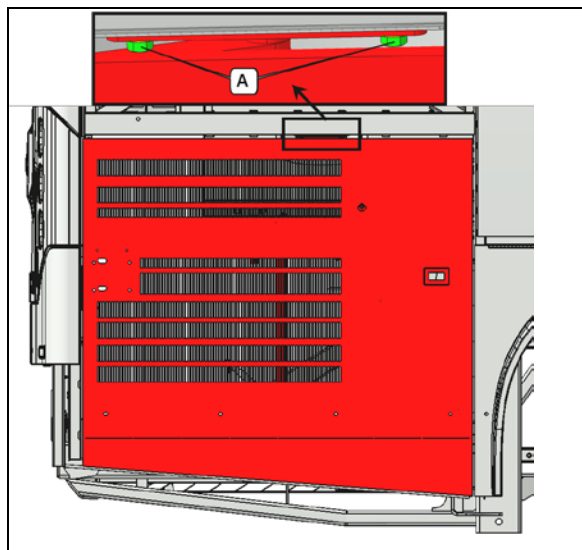


Figure 111:

3. Le coin inférieur droit de la porte doit être à la même hauteur que le coin inférieur gauche de l'aile arrière. La porte devrait affleurer l'aile (Figure 112:).

**La tolérance est de  $\pm 3/32''$  ( $\pm 2$  mm)**

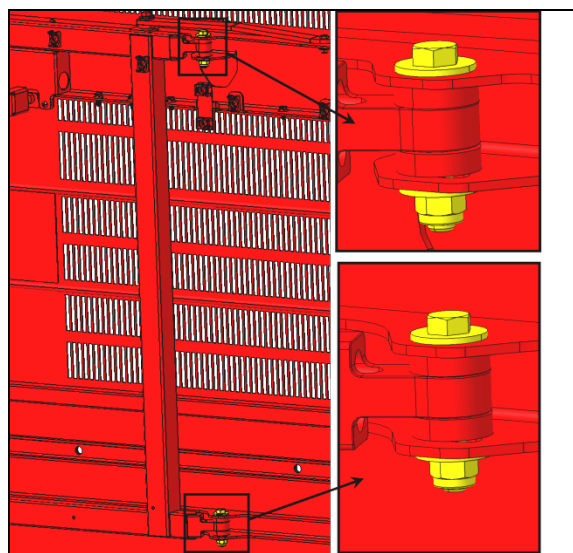


FIGURE 113:

### Ajustement longitudinal

5. Vérifier le jeu entre la porte et l'aile arrière au niveau du bras supérieur de la porte. Le jeu doit être  $1/4''$  (6 mm) (Figure 114:).

**Jeu  $1/4''$  (6 mm)**

**La tolérance est de  $\pm 3/64''$  ( $\pm 1$  mm)**

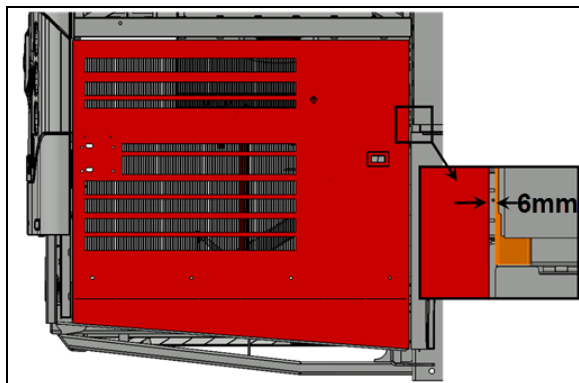


FIGURE 114:

6. Si la position longitudinale au niveau du bras supérieur est hors tolérance, vous pouvez ajuster la porte en utilisant le jeu au point d'attache entre le bras supérieur et la porte. (Figure 115:).

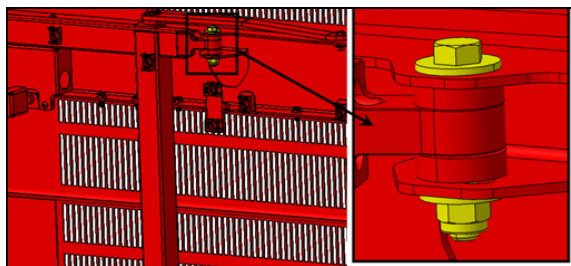


FIGURE 115:

7. Vérifier le jeu entre la porte et l'aile arrière au niveau du bras inférieur de la porte. Le jeu devait être 1/4" (6 mm) (Figure 116:).

Jeu 1/4" (6 mm)

La tolérance est de  $\pm 3/64"$  ( $\pm 1$  mm)

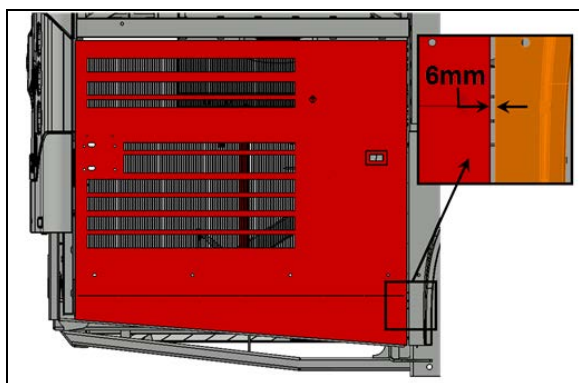


FIGURE 116:

8. Si la position longitudinale au niveau du bras inférieur est hors tolérance, vous pouvez ajuster la porte en utilisant le jeu au point d'attache entre le bras inférieur et le châssis. (Figure 117:).

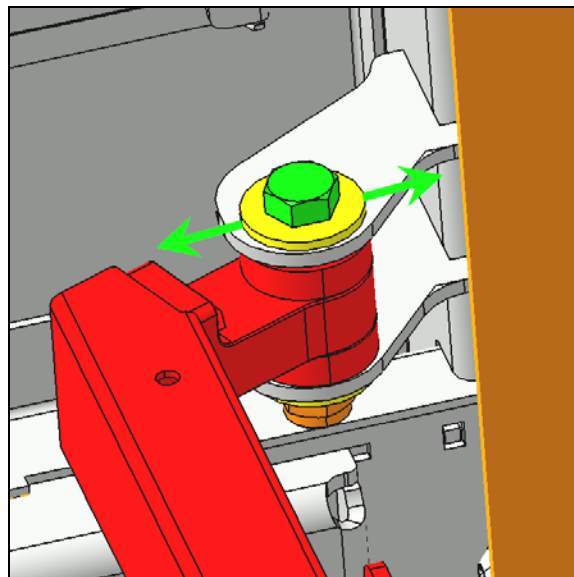


FIGURE 117:

#### Installation de la goupille et de la plaque d'alignement/verrouillage

9. Installer la plaque d'alignement/verrouillage C et la goupille d'alignement/verrouillage E. Centrer ces éléments dans leurs rainures de montage respectives. (Figure 118:). Les composants doivent être ajustés, mais pas trop serrés pour permettre l'ouverture facile de la porte.

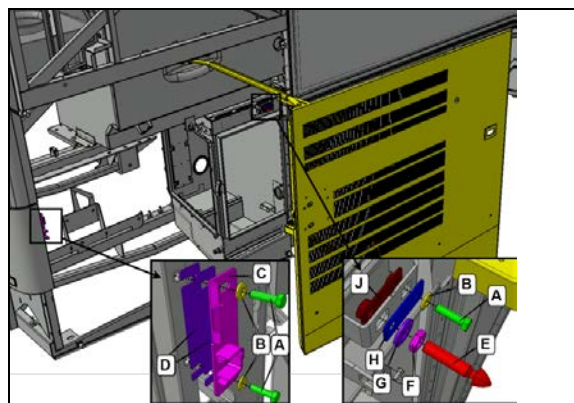


FIGURE 118:

10. Vérifier si les deux éléments identifiés par les flèches sont bien ajustés et que la fermeture de la porte n'est pas trop serrée (Figure 119:).

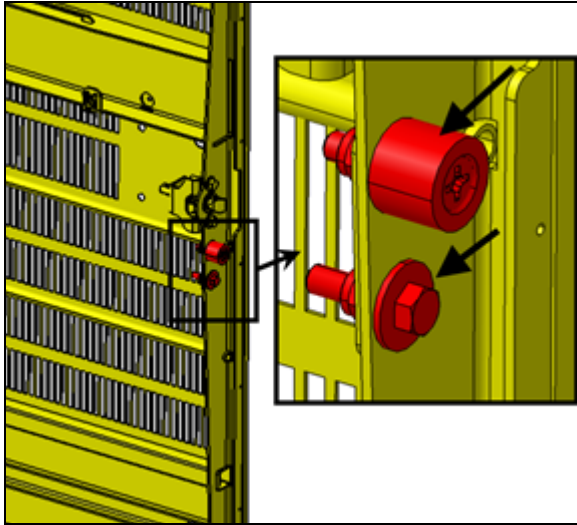


FIGURE 119:

11. Avant le premier essai de fermeture complète de la porte, assurez-vous que la goupille d'alignement/verrouillage n'excède pas plus de 2" (50mm) de son support. (Figure 120:). Des dommages peuvent subvenir à la porte si cette condition n'est pas respectée.

***Pas plus de 2" (50mm)***

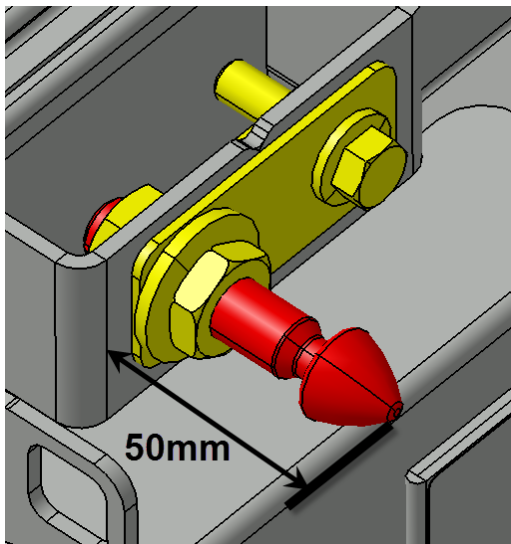


FIGURE 120:

12. Fermer la porte délicatement.

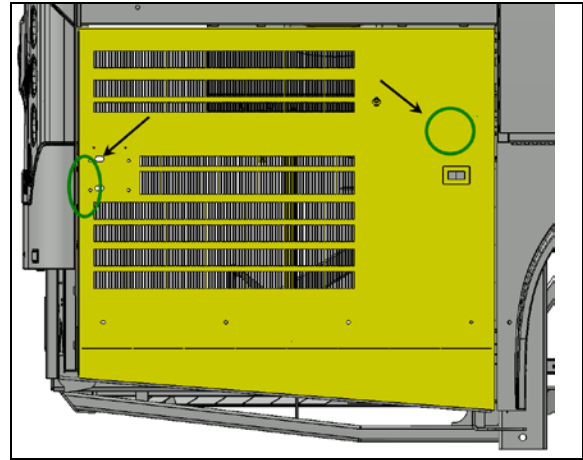


FIGURE 121:

13. Ouvrir la porte et procéder au serrage final des éléments identifiés par les flèches (Figure 122:).

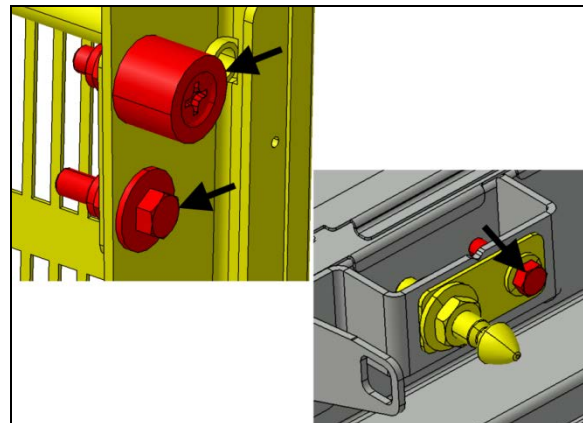


FIGURE 122:

### Ajustement transversal

14. Une fois la porte fermée, la surface doit être au même niveau que le panneau d'acier adjacent.

***Tolérance: 3/64" (1 mm)***



FIGURE 123: UTILISER UNE RÈGLE POUR VÉRIFIER SI LES SURFACES SONT AU MÊME NIVEAU

15. Utiliser la goupille d'alignement/verrouillage pour ajuster le niveau de la surface de la porte avec le panneau d'acier adjacent. Visser ou dévisser la goupille au besoin et serrer ensuite le contre-écrou (Figure 124:).

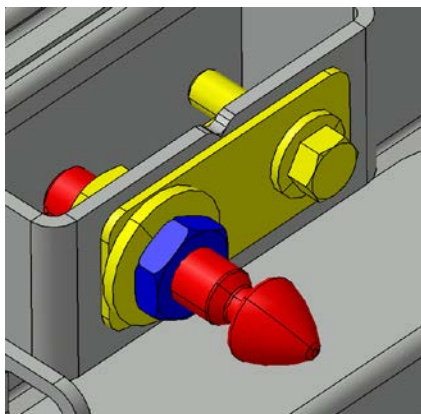


FIGURE 124:

16. La surface de la porte doit excéder de  $5/32''$  (4 mm) le rebord de la porte arrière du compartiment moteur à la hauteur des deux feux.

**La tolérance est de  $\pm 3/64''$  ( $\pm 1$  mm)**

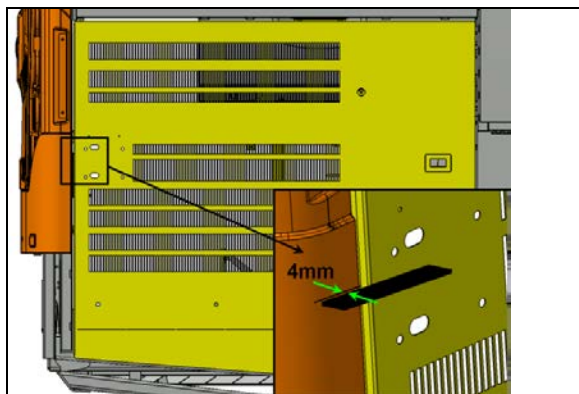


FIGURE 125:

Procéder à l'ajustement transversal en déplaçant la plaque d'alignement et de verrouillage à l'aide des rainures (trous de montage) (Figure 126:).

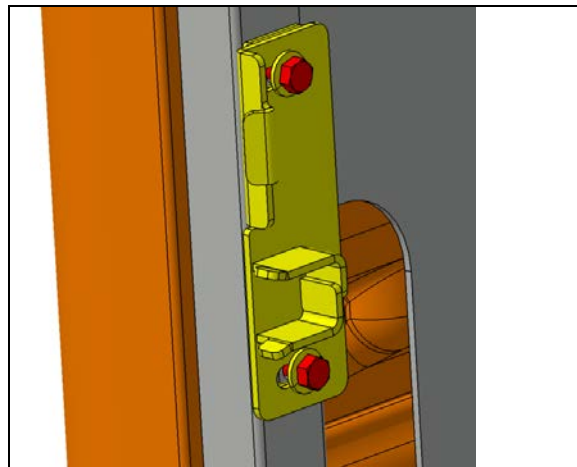


FIGURE 126:

17. Le coulisseau du verrou doit s'engager d'au moins  $13/32$  po" (10 mm) au-delà de la plaque d'alignement/verrouillage.

**$13/32''$  (10mm) min**

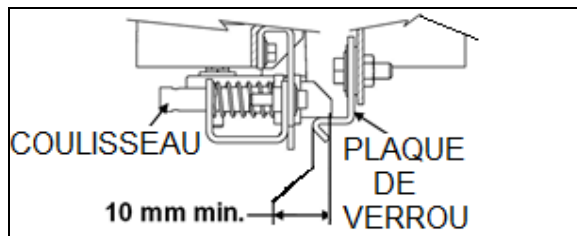


FIGURE 127:

18. Visser ou dévisser les butées supérieures afin que la partie supérieure de la porte excède le panneau supérieur de  $5/32''$  à  $3/16''$  (4mm à 5mm) (Voir Figure 128: et Figure 129:).

19. Ajuster la butée inférieure afin que la surface inférieure de la porte soit au même niveau que l'aile.

**La tolérance est de  $\pm 3/64''$  ( $\pm 1$  mm)**

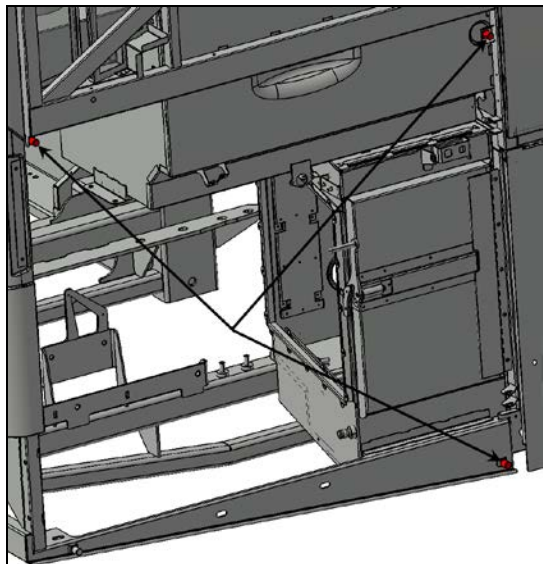


FIGURE 128:

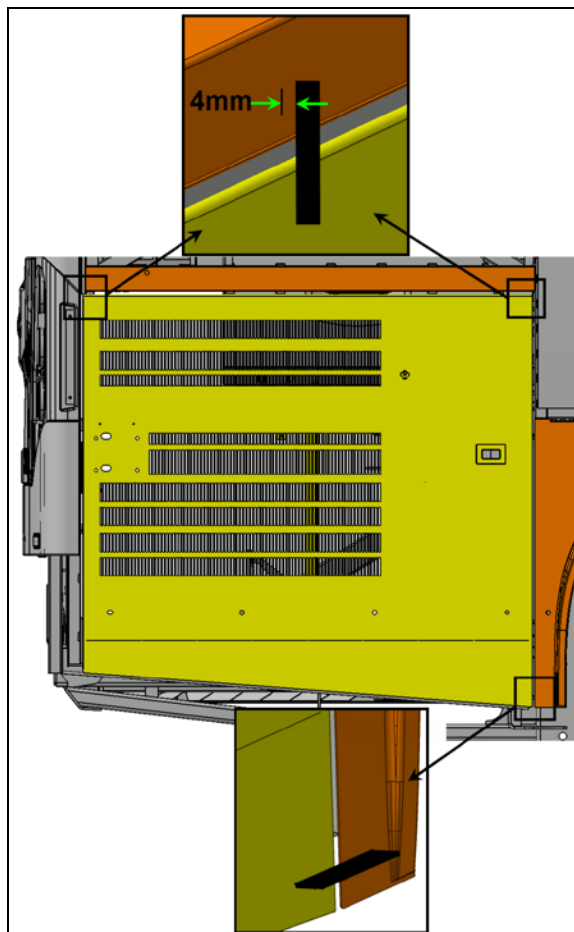


FIGURE 129:

### 10.4.3 Porte du radiateur du moteur

La porte du radiateur peut être ajustée en desserrant les boulons de la charnière.

6. Desserrer les boulons (détails "A" & "C", Figure130) supportant la charnière à la structure du véhicule pour ajuster la porte vers la gauche ou vers la droite à l'aide des rainures (trous de montage)
7. Desserrer les boulons (détails "B" et "D", Figure130) pour ajuster la porte verticalement (de haut en bas)

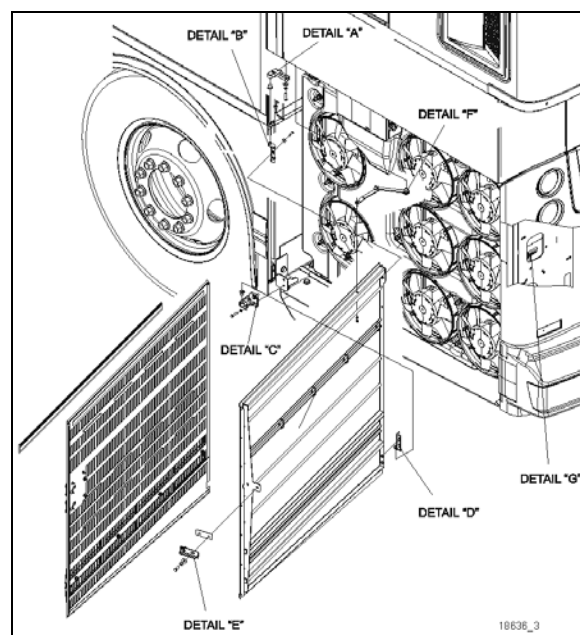


FIGURE130:PORTE DU RADIATEUR

8. Ajuster la position de la porte en fonction de l'intervalle requis entre les panneaux de finition extérieurs.
9. Serrer les boulons.
10. Vérifier que la porte s'ouvre librement et se ferme correctement. Il peut être nécessaire d'ajuster le loquet de la porte pour qu'il soit parfaitement ajusté et que tout fonctionne au mieux.

Suivre les étapes suivantes pour ajuster le mécanisme de verrouillage et la gâche (détails "E" et "G", Figure131):

5. Ouvrir la porte et légèrement desserrer la languette de verrouillage ("E", Figure131).
6. Placer des cales d'épaisseur entre la languette et le cadre de la porte pour

augmenter la longueur de prise de la languette dans le verrou

7. Déplacer la languette vers la gauche ou vers la droite pour bien la positionner dans le verrou
8. Vérifier que la porte est bien ajustée et qu'elle fonctionne correctement.

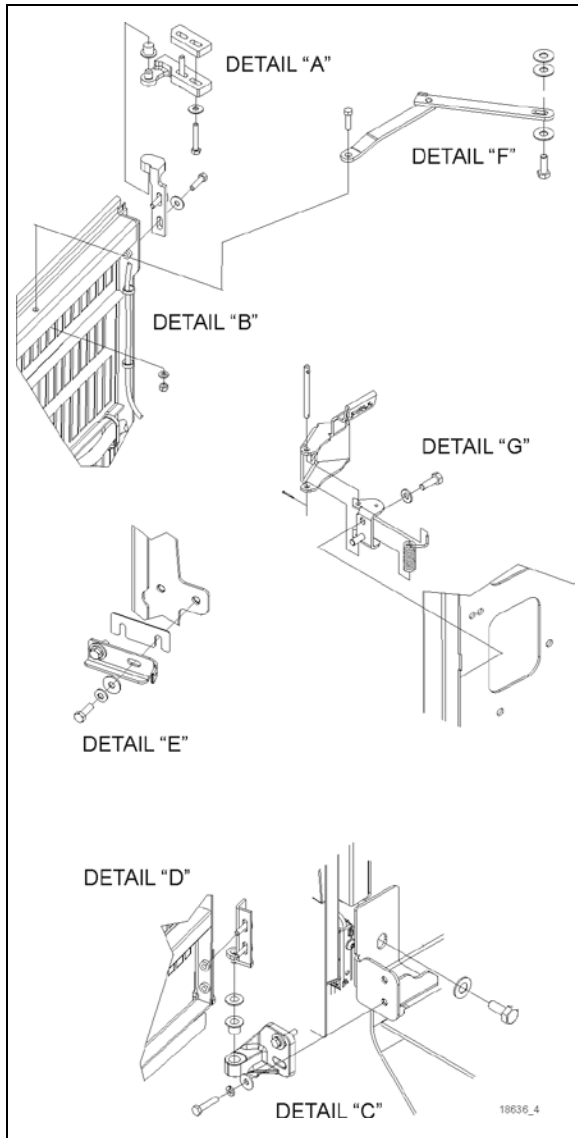


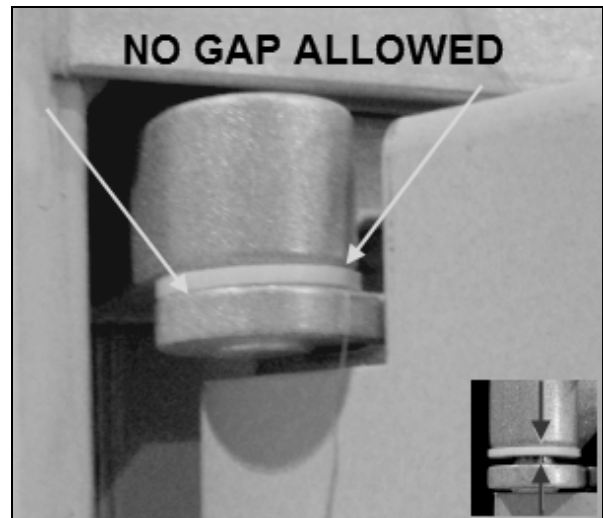
FIGURE131:PORTE DU RADIATEUR

**NOTE**

*La gâche doit pénétrer d'au moins 13/32 po (10 mm). Ajouter des entretoises entre le loquet et le véhicule pour ajuster l'engagement.*

**NOTE**

*Il ne doit y avoir aucun espace entre la rondelle et les parties supérieure et inférieure de la charnière.*



## 10.5 ZONE 5

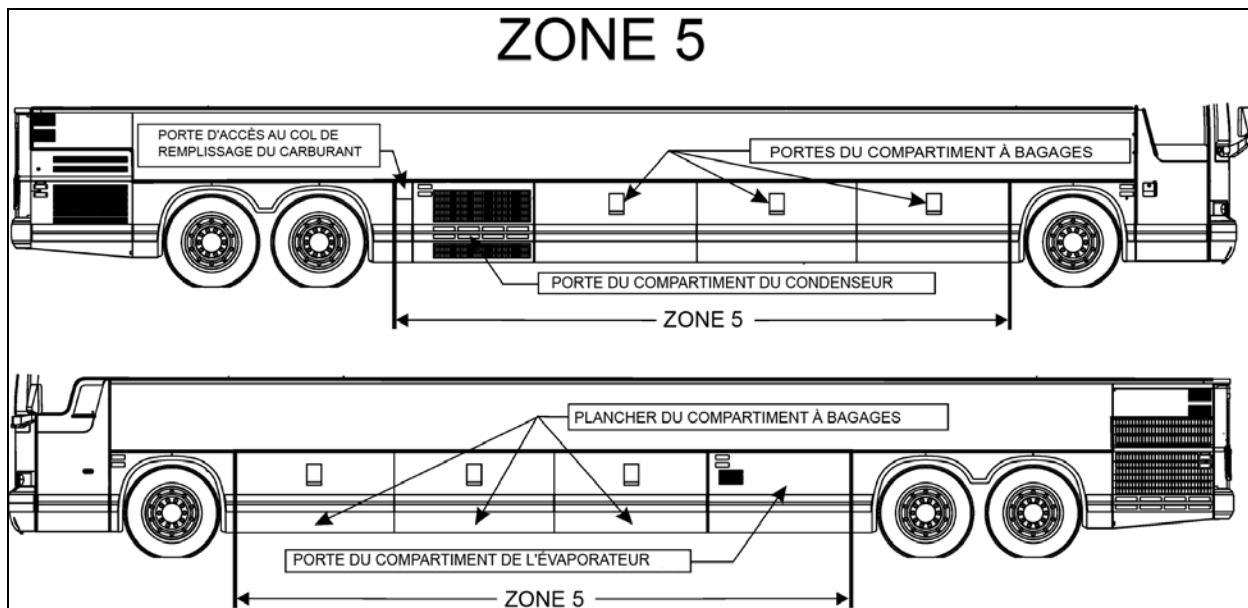
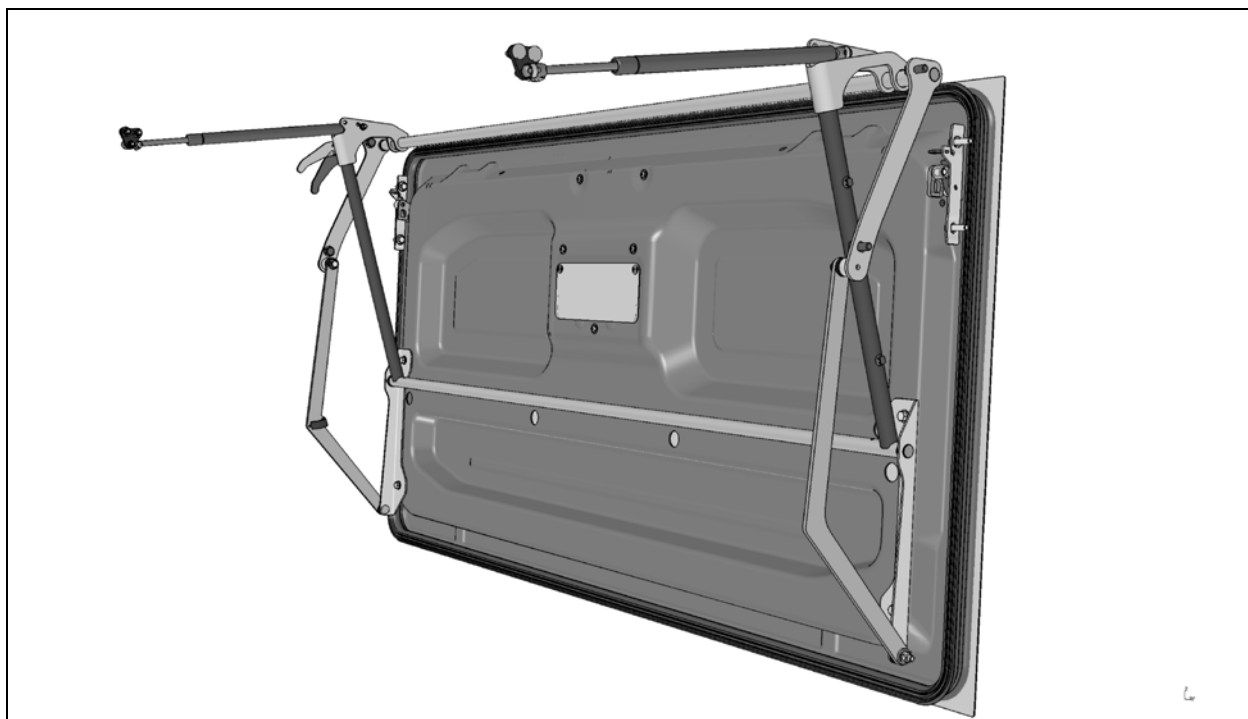


FIGURE 132: ZONE 5

## 10.5.1 Portes à pantographe du compartiment à bagages (aluminium)



Pour démonter et installer le panneau de carrosserie de la porte du compartiment à bagages, les éléments suivants sont nécessaires :

- Une perceuse avec des mèches;
- Marteau à buriner pneumatique;
- Un racloir pour fenêtre avec lame tranchante ou un couteau à mastic.

Ouvrir la porte endommagée et desserrer les boulons de fixation du rail de guidage. Démontez la bande de frottement.

Desserrer les boulons et déconnecter le câble si nécessaire pour enlever la porte du véhicule.

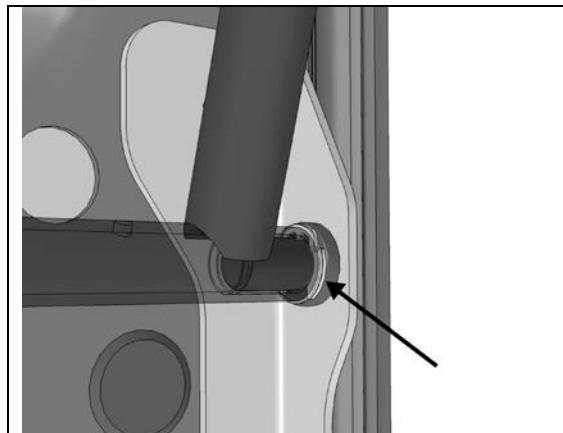
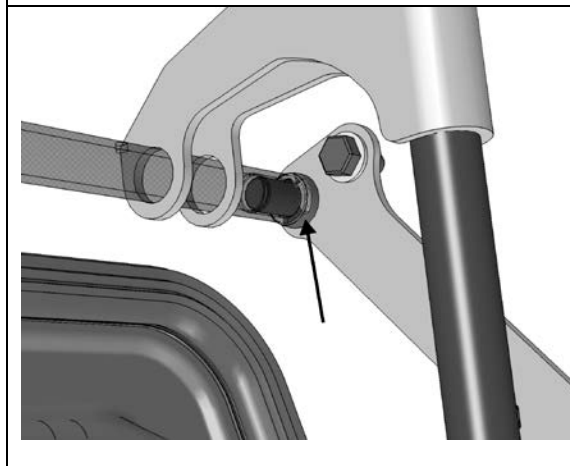
Idéalement, installer la porte sur une surface de travail sur laquelle elle peut être solidement fixée.

- **Remplacement du panneau de porte**
  - Se référer à la procédure SAV10054-67.
- **Ajustement de la porte du compartiment à bagages**

11. Ajuster la porte de façon à avoir un espace de 6 mm en haut.
12. Sauf indication contraire, tous les ajustements doivent être faits lorsque la porte est fermée.
13. Centrer la porte sur l'ouverture à l'aide des anneaux de retenue.

**NOTE**

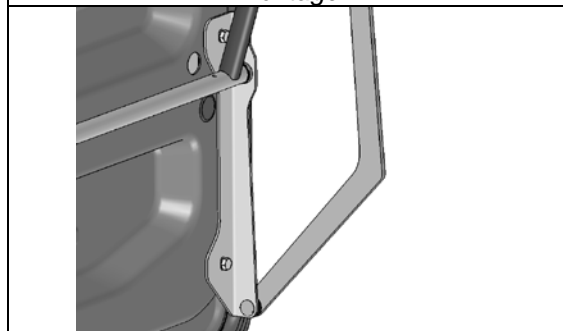
*L'ajustement latéral se fait en ajoutant ou en enlevant des anneaux de retenue à ces endroits.*



14. Ajuster la position de la porte et l'aligner sur les panneaux et les portes adjacents.

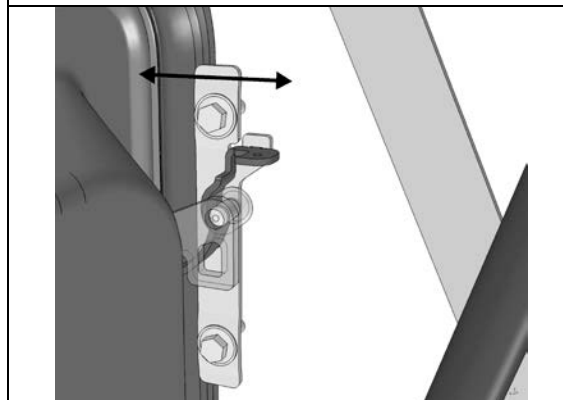
**NOTE**

*L'ajustement vertical se fait en déplaçant la porte le long des encoches des plaques de montage.*



**NOTE**

*L'ajustement est fait en déplaçant les plaques de verrouillage vers l'intérieur ou l'extérieur. Ajuster un coin à la fois.*

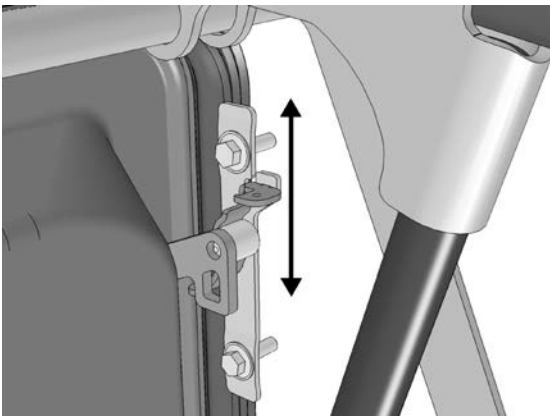


15. Vérifier l'ajustement de la poignée. Elle doit rester serrée contre son boîtier en plastique.

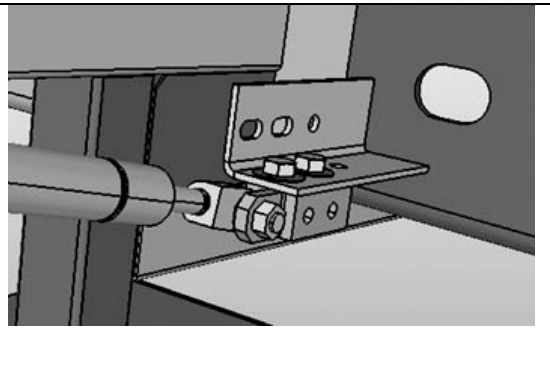


**NOTE**

L'ajustement est fait en déplaçant les plaques de verrouillage vers le haut ou le bas.

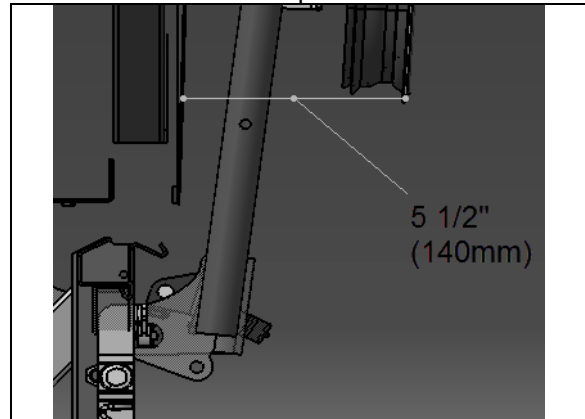


16. Ouvrir la porte du compartiment à bagages et ajuster le bloc de montage du vérin.



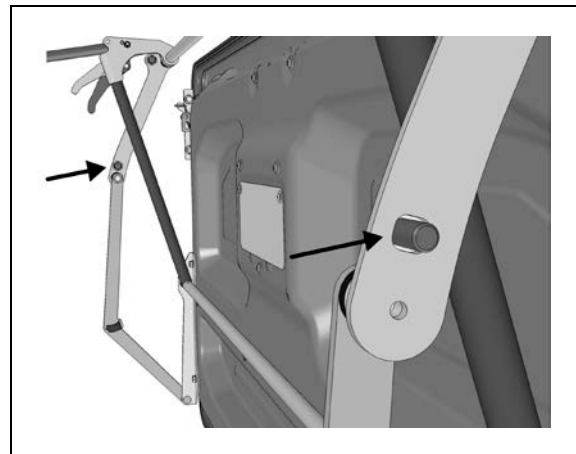
17. La porte doit être ajustée par rapport aux portes adjacentes.

18. L'objectif est d'avoir 5 ½ po (140 mm) entre le panneau de carrosserie et le panneau de la porte et +/- 2 mm à la verticale entre les portes.

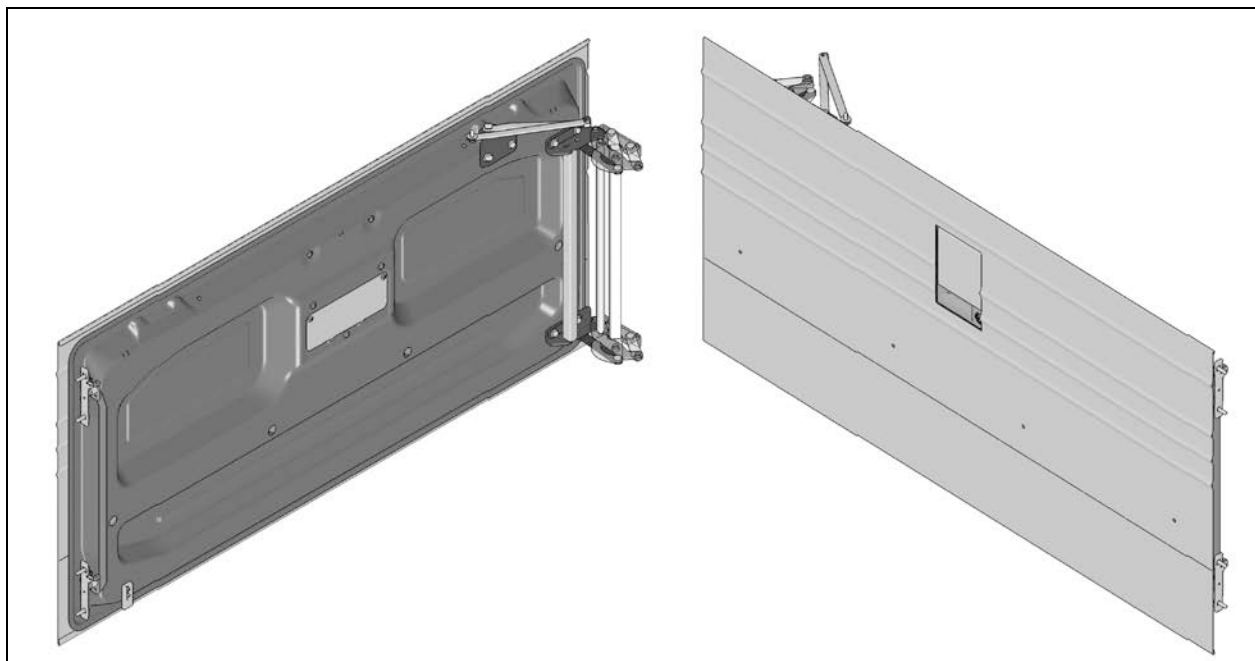


19. Serrer les vis qui fixent le bloc de montage du vérin.

20. La compression du bord inférieur de la porte peut être ajustée en déplaçant les bras du pantographe vers l'intérieur ou l'extérieur à cet endroit.

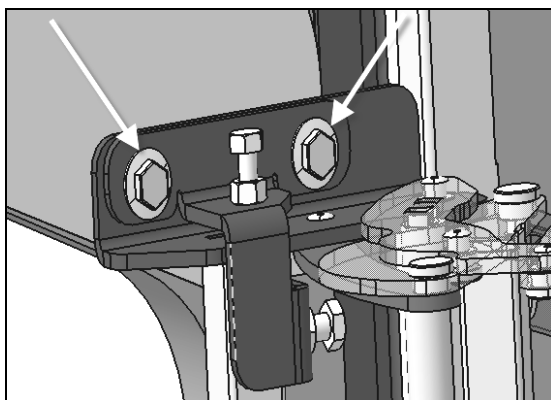
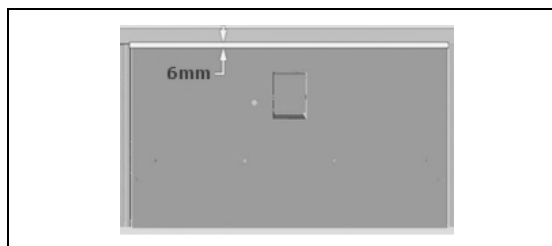


## 10.5.2 Portes à charnières du compartiment à bagages (aluminium)

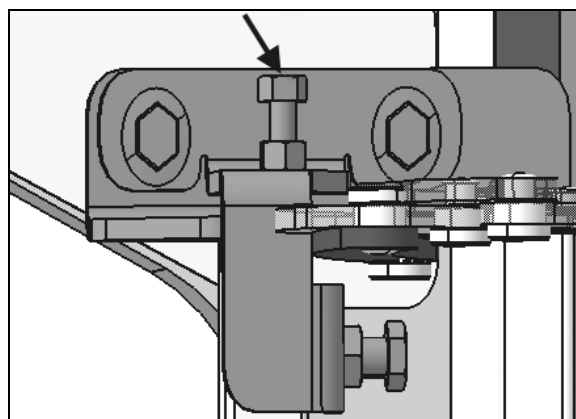


- **Ajustement de la porte**

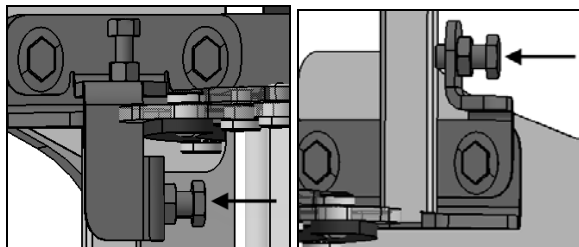
1. Ouvrir la porte.
2. Desserrer les vis qui fixent la charnière à son support ou à la porte. Desserrer les vis permet de déplacer la porte vers la gauche ou la droite et vers le haut ou le bas ou vers l'intérieur ou l'extérieur.



3. Ajuster la porte de façon à avoir un espace de 6 mm en haut.



4. En utilisant les deux vis d'ajustement latérales (supérieures et inférieures), ajuster la porte pour avoir un jeu latéral de 6 à 8 mm. (le jeu doit être égal des deux côtés)



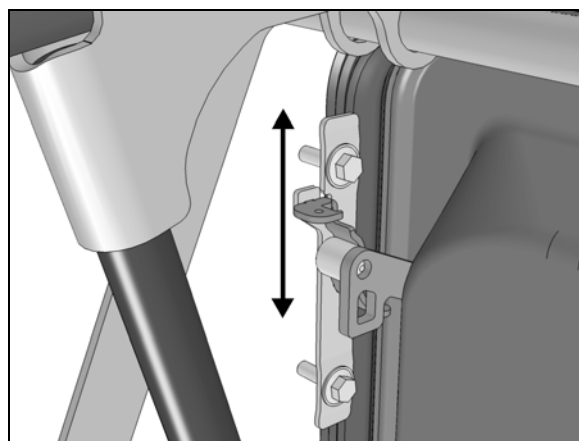
5. Pour ajuster la porte en profondeur, dévisser les vis fixant la charnière au châssis et glisser la charnière horizontalement pour faire entrer et sortir la porte. Selon l'emplacement, le panneau extérieur de la porte du côté de la charnière doit se trouver à 29 mm +/- 2 mm du châssis de l'autocar ou à 5 mm + 1 mm si la mesure est prise à partir du petit tube carré du châssis.



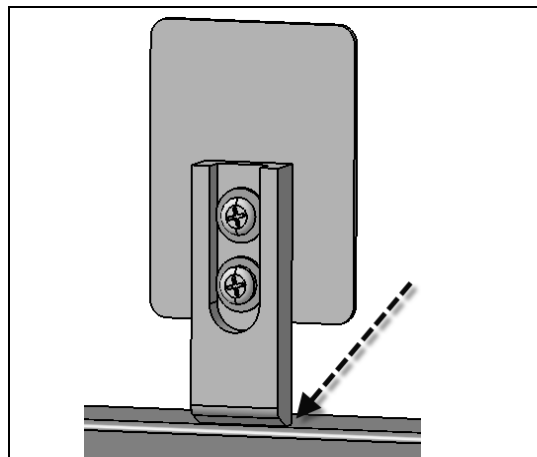
6. Serrer les vis de charnière.
7. Ajuster la position de la porte et l'aligner sur les panneaux et les portes adjacents.
8. Vérifier l'ajustement de la poignée. Elle doit rester serrée contre son boîtier en plastique.

**NOTE**

*L'ajustement est fait en déplaçant les plaques de verrouillage vers le haut ou le bas.*



9. Vérifier que la barre de protection ne touche que légèrement le bas de la structure de l'autocar. La porte ne devrait pas se décaler vers le haut à la fermeture.



## 10.5.3 Porte du compartiment du condenseur

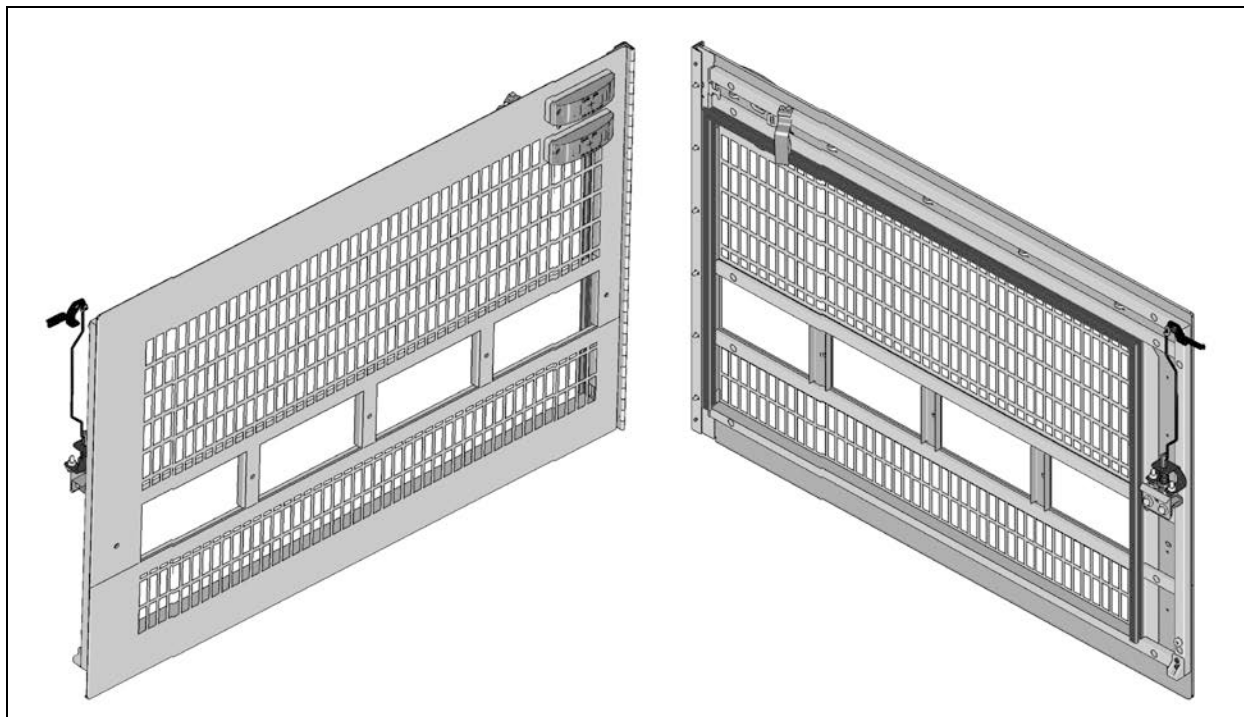


FIGURE 133 : PORTE DU COMPARTIMENT DU CONDENSEUR

- **Ajustement de la porte**

1. Ouvrir la porte du condenseur.
2. Desserrer les vis qui fixent la charnière à son support ou à la porte. Desserrer les vis permet de déplacer la porte du condenseur vers la gauche ou la droite et vers le haut ou le bas ou vers l'intérieur ou l'extérieur.
3. Ajuster la position de la porte du condenseur par rapport à la charnière.
4. Respecter l'intervalle requis entre les panneaux de finition extérieurs.
5. Serrer les vis.
6. Vérifier que la porte s'ouvre librement et se ferme correctement. Il peut être nécessaire d'ajuster le loquet de la porte pour qu'il soit parfaitement ajusté et que tout fonctionne au mieux.

## 10.5.4 Porte du compartiment de l'évaporateur (aluminium)

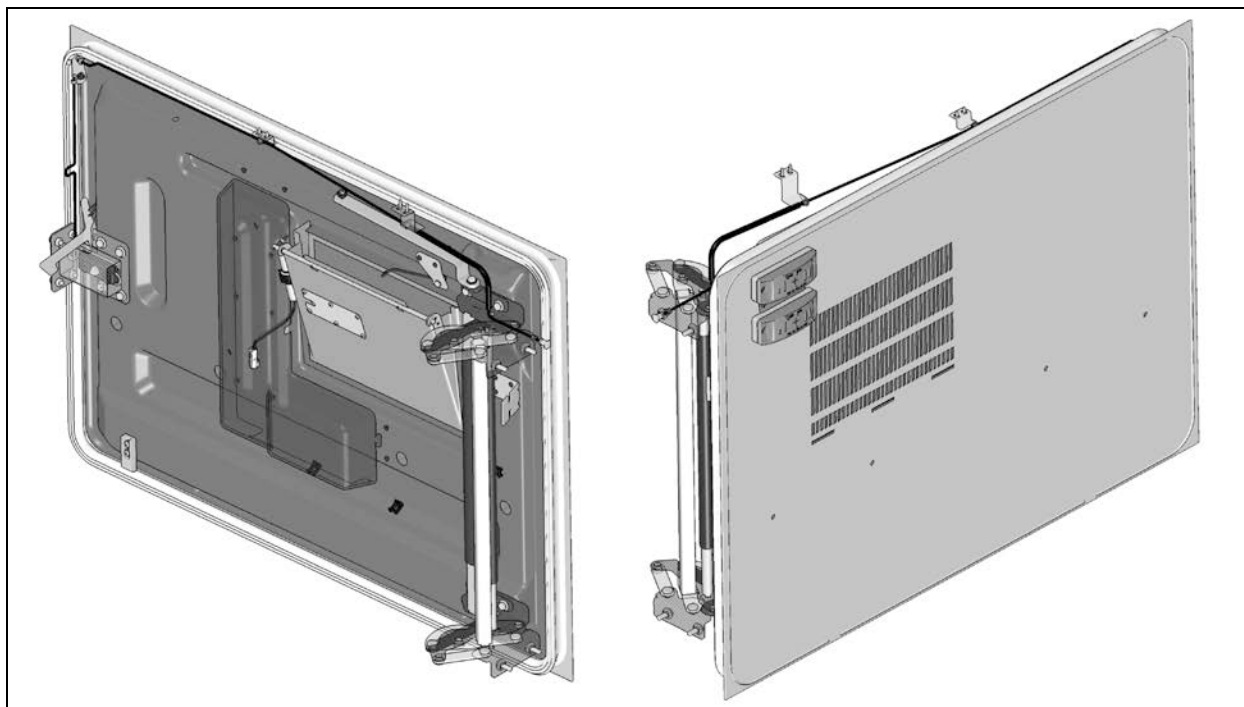


FIGURE 134 : PORTE DE L'ÉVAPORATEUR (ALUMINIUM)

Pour ajuster la porte de l'évaporateur, l'élément suivant est nécessaire :

- Outil de centrage G34148\_500

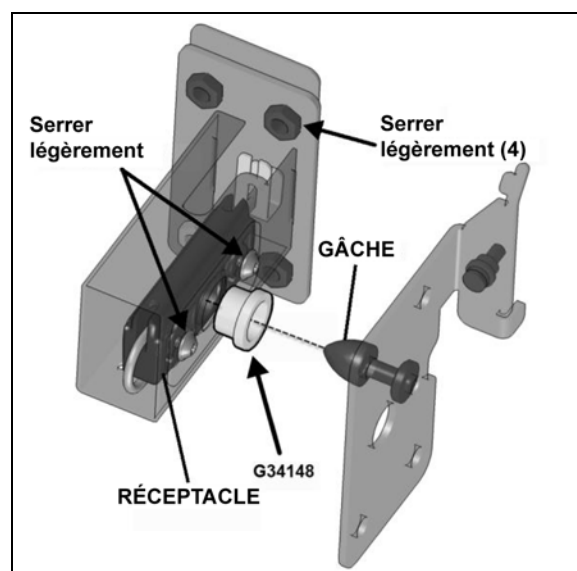
- **Ajustement de la porte**

1. Ouvrir la porte de l'évaporateur.
2. Desserrer les vis qui fixent la charnière à son support ou à la porte. Desserrer les vis permet de déplacer la porte de l'évaporateur vers la gauche ou la droite et vers le haut ou le bas ou vers l'intérieur ou l'extérieur.
3. Ajuster la position de la porte de l'évaporateur par rapport à la charnière.
4. Le panneau extérieur de la porte du côté de la charnière doit se trouver à 29 mm +/- 2 mm du châssis de l'autocar.



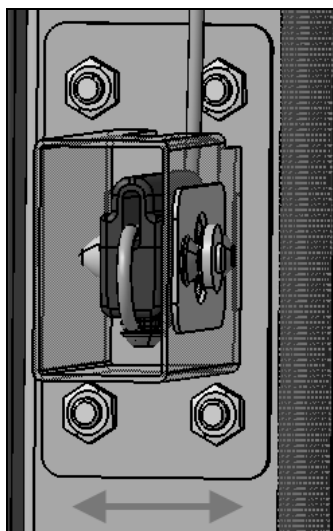
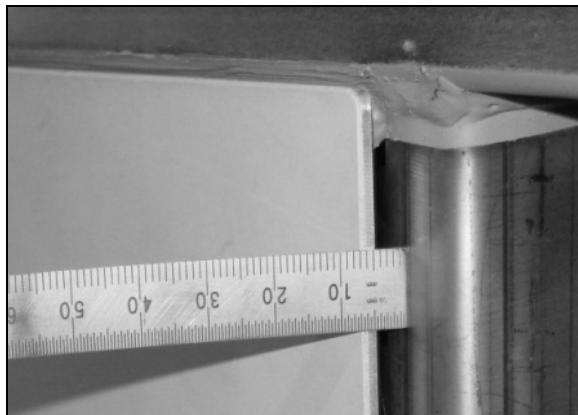
5. Respecter l'intervalle requis entre les panneaux de finition extérieurs.

6. Serrer les vis de charnière.
7. Pour pouvoir ajuster le mécanisme de verrouillage, serrer légèrement le matériel de fixation du socle et du support du socle sur le châssis.
8. Placer l'outil de centrage G34148\_500 dans le trou du socle.

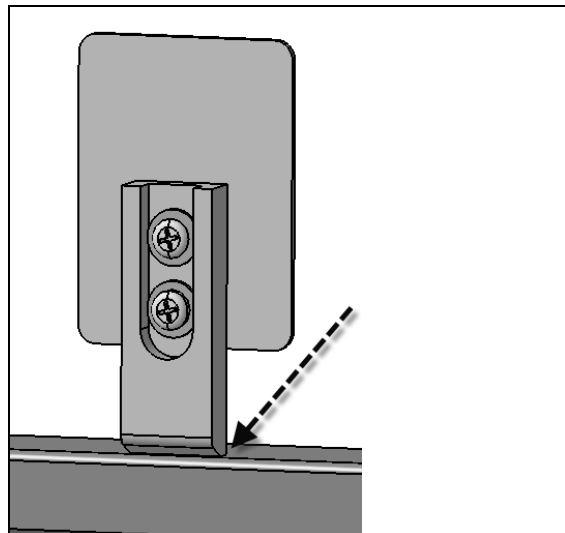


9. Fermer la porte pour centrer le mécanisme de verrouillage.

10. Serrer uniquement les vis du socle.
11. Le panneau extérieur de la porte du côté du loquet doit se trouver à 8 mm + 1 mm du châssis. Procéder aux ajustements en déplaçant le support du socle.



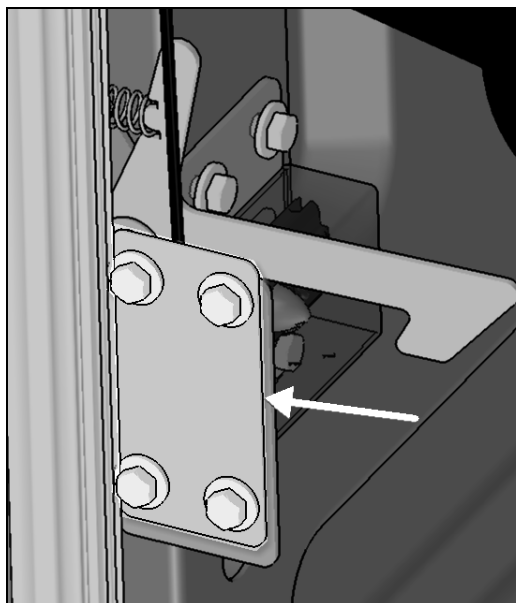
12. S'assurer que la plaque de fixation est parallèle à la structure avant de serrer le matériel de fixation du support de retenue.
13. Vérifier que la barre de protection ne touche que légèrement le bas de la structure de l'autocar. La porte ne devrait pas se décaler vers le haut à la fermeture.



14. Vérifier que la porte s'ouvre librement et se ferme correctement.

- **Déverrouillage de la porte en cas de défaillance du loquet**

Si le mécanisme de déverrouillage est endommagé ou cesse de fonctionner pour une quelconque raison, la porte peut être déverrouillée en enlevant les vis situées sur la partie avant de la joue d'aile arrière.



### 10.5.5 Porte du réservoir de carburant

- Ouvrir la porte du réservoir de carburant.
- Desserrer les vis qui fixent le panneau à la charnière.
- Ajuster la position de la porte du réservoir de carburant jusqu'à ce qu'elle soit à la bonne distance par rapport aux panneaux de finition extérieurs.
- Serrer les écrous.
- Vérifier que la porte s'ouvre librement et se ferme correctement.

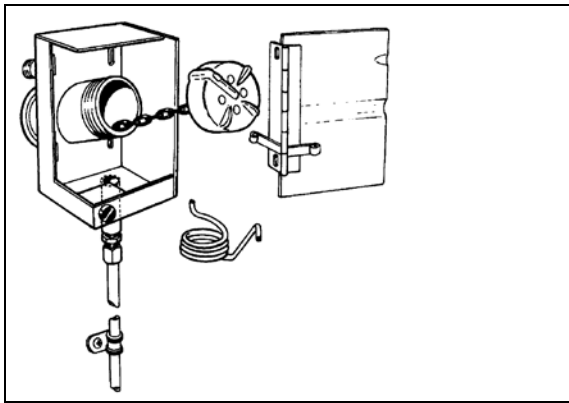


FIGURE 135: PORTE DU RÉSERVOIR DE CARBURANT  
03046

### 10.6 ZONE 6

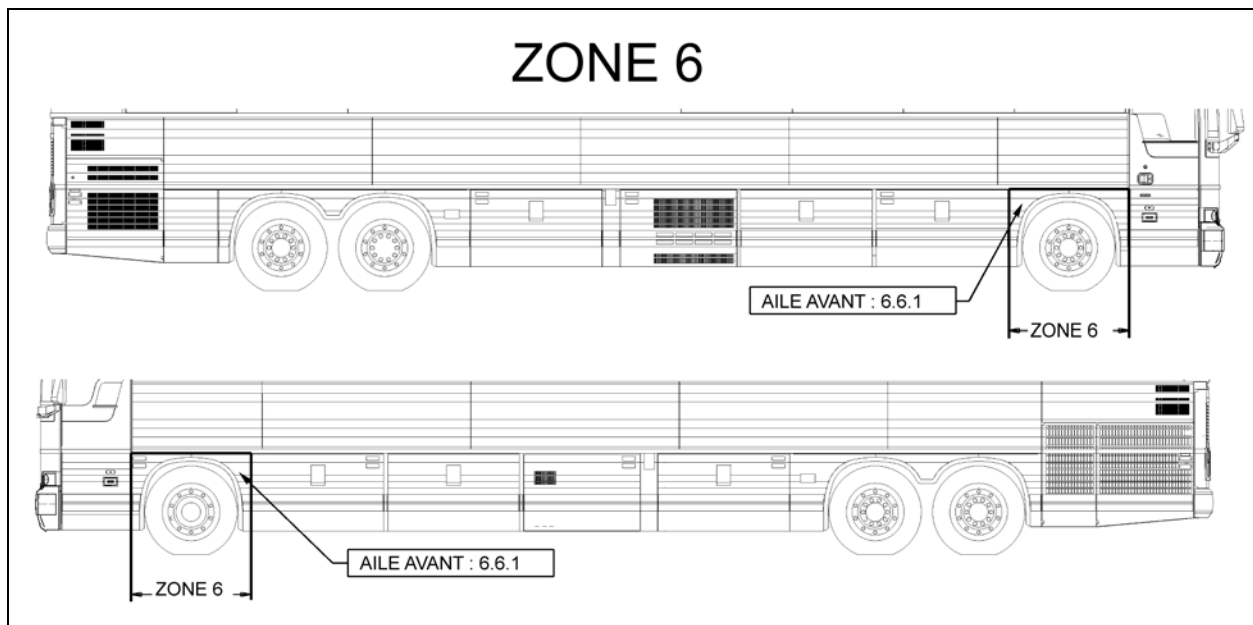


FIGURE 136: ZONE 6

**10.6.1 Aile avant**

L'aile avant peut être démontée en suivant la procédure suivante :

Enlever les écrous à l'intérieur de l'aile. Retirer l'aile du véhicule. Pour réinstaller l'aile, suivre la procédure inverse.

Pour l'installation du panneau de carrosserie de l'aile avant, se référer à la procédure SAV470024.

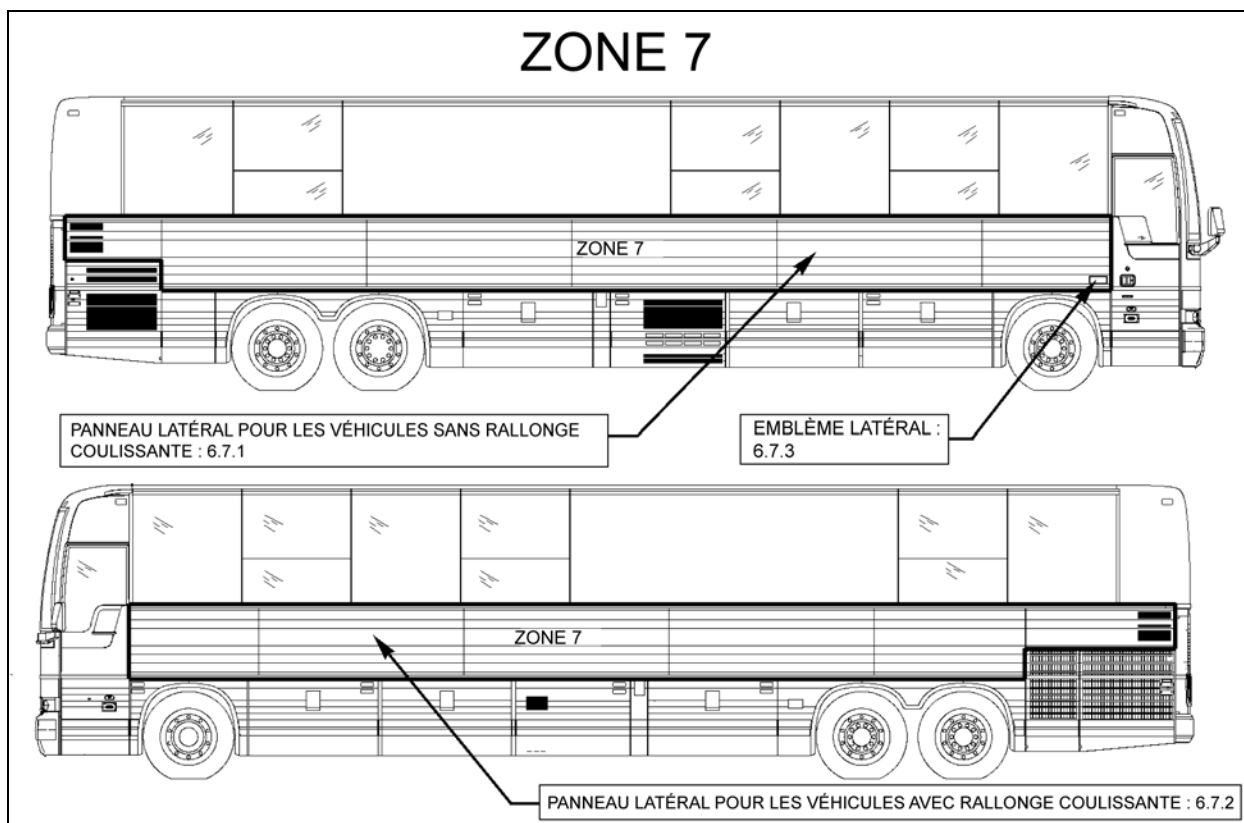
**10.7 ZONE 7**

FIGURE 137: ZONE 7

**10.7.1 Panneau latéral pour les véhicules sans rallonge coulissante****❖ DÉMONTAGE**

<p>Démonter les moulages de finition supérieur et inférieur. Insérer un tournevis dans le joint du moulage de finition clipsable. Plier le moulage de finition de façon à pouvoir installer une pince-étau. Avec la pince-étau, tirer le moulage en acier inoxydable tout en coupant progressivement le cordon de Sika avec un couteau tranchant.</p>	<p>Faire attention à ne pas endommager les surfaces adjacentes.</p> <p>Pour le panneau de l'admission d'air du moteur, enlever le support et les rivets du moulage de finition.</p>
<p>Insérer un tournevis plat entre le panneau latéral et le châssis du véhicule, dans les coins supérieurs gauche et droit.</p>	



Utiliser le serre-joint en C pour séparer le panneau latéral du panneau structurel arrière jusqu'au milieu tout en coupant progressivement le cordon de Sika avec un couteau tranchant. Faire de même pour l'autre coin.	Idéalement, le treuil ou palan à chaînes doit être fixé au sol pendant que la traction se fait à un angle de 45° de façon à ne pas endommager la structure du véhicule.
Enlever autant de colle que possible de la structure avec un couteau à mastic ou un couteau pneumatique sans endommager l'apprêt 206 G+P.	Ne jamais faire chauffer la colle SikaFlex à enlever.
Vérifier la rectitude des supports horizontaux du panneau avec une règle de vérification. Prendre les mesures avec une règle.	Tolérance : 1 mm vers l'extérieur et 1,5 mm vers l'intérieur.

Pour la préparation de la structure avant l'installation d'un panneau latéral strié, se référer à la procédure SAV00027.

Pour le collage des panneaux latéraux striés, se référer à la procédure SAV00028.


Pour l'étanchéification de la partie supérieure des panneaux latéraux, se référer à la procédure SAV00030.

Pour le collage du moulage de finition horizontal, se référer à la procédure SAV00208.

### 10.7.2 Panneau latéral pour les véhicules avec rallonge coulissante

#### ❖ DÉMONTAGE

Se référer au paragraphe 7.7.1 pour la procédure

 <b>ATTENTION</b>
<p>Comme la plupart des panneaux de jonction sont seulement rivetés, et non soudés par point, faire attention à ne pas endommager les panneaux adjacents lors du démontage du panneau latéral.</p>

Pour la préparation du panneau de jonction de la rallonge escamotable avant l'installation d'un panneau latéral strié, se référer à la procédure SAV00031.

Pour le collage des panneaux latéraux striés sur les véhicules avec rallonge coulissante, se référer à la procédure SAV00029.

### 10.7.3 Emblème latéral

- Nettoyer avec de l'antisilicone les endroits de la surface du véhicule où seront appliqués l'emblème latéral et les autocollants.

- Avec les mains, poser l'emblème latéral et appuyer.
- Coller les autocollants requis.

## 10.8 ZONE 8

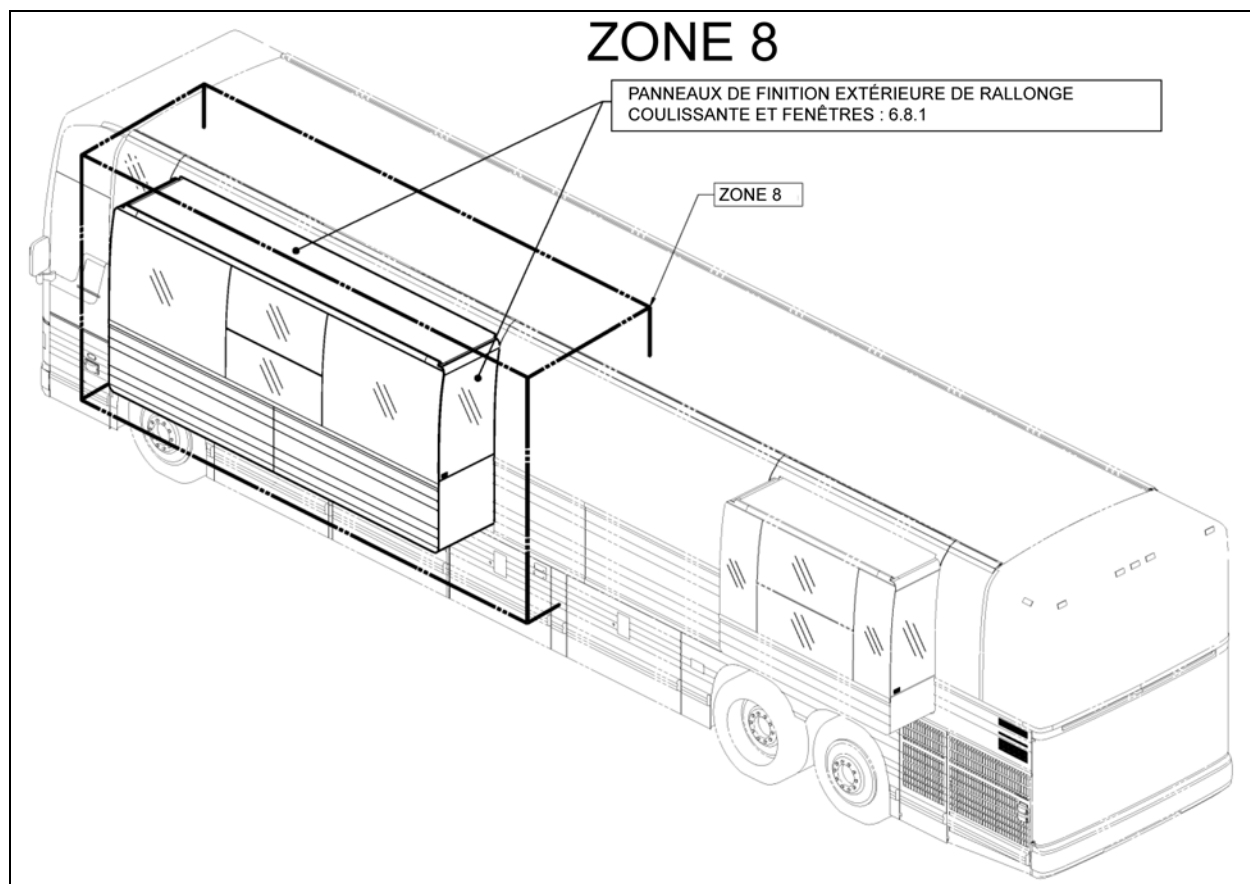


FIGURE 138: ZONE 8

**10.8.1 FENÊTRES ET PANNEAUX DE FINITION EXTÉRIEURE DE LA RALLONGE COULISSANTE**

Pour les méthodes d'entretien et les procédures appropriées, se référer aux paragraphes traitant des fenêtres et panneaux de finition du véhicule.

Les méthodes d'entretien, les procédures, les outils, les produit de nettoyage, les adhésifs et autres produits nécessaires sont les mêmes que ceux utilisés sur la carrosserie du véhicule.

## 10.9 ZONE 9

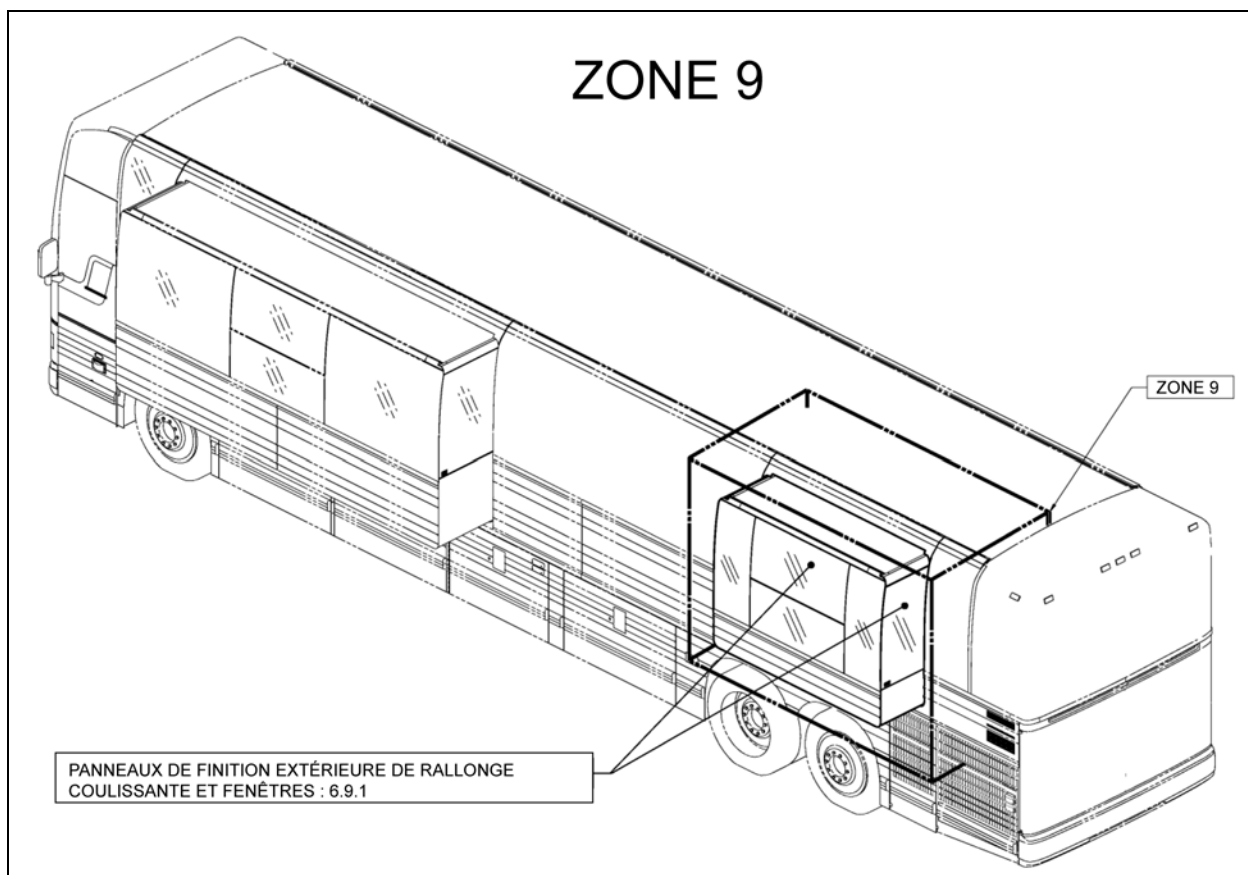


FIGURE 139: ZONE 9

## 10.9.1 FENÊTRES ET PANNEAUX DE FINITION EXTÉRIEURE DE LA RALLONGE COULISSANTE

Pour les méthodes d'entretien et procédures, se référer aux paragraphes traitant des fenêtres et panneaux de finition du véhicule.

Les méthodes d'entretien, les procédures, les outils, les produit de nettoyage, les adhésifs et autres produits nécessaires sont les mêmes que ceux utilisés sur la carrosserie du véhicule.

10.10 ESPACEMENT DES FENÊTRES ET DES PANNEAUX DE CARROSSERIE POUR LES X3-45 VIP SANS RALLONGE COULISSANTE

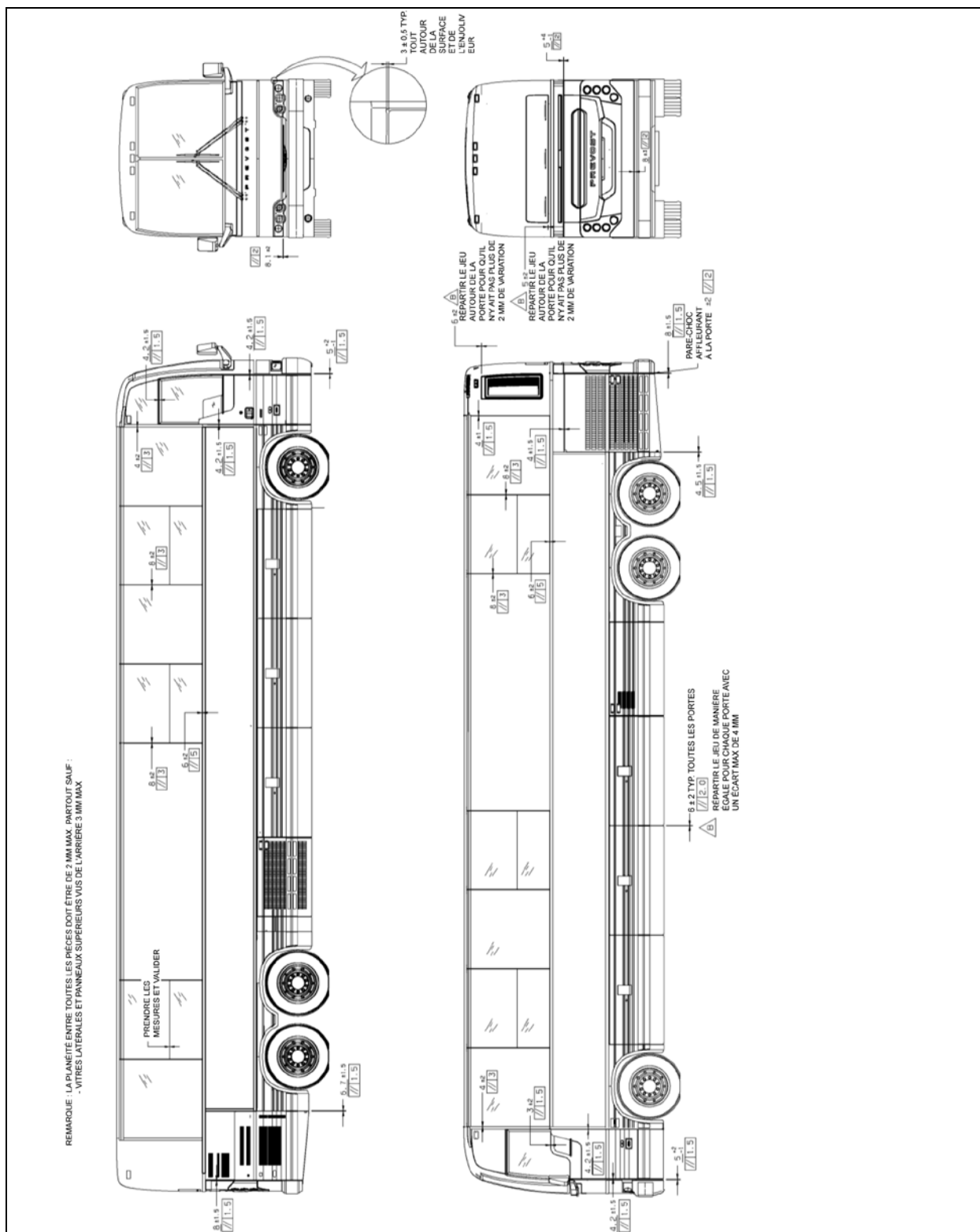


FIGURE 140: ESPACEMENT DES FENÊTRES ET PANNEAUX POUR LES X3-45 VIP SANS RALLONGE COULISSANTE

### 10.11 ESPACEMENT DES FENÊTRES ET DES PANNEAUX DE CARROSSERIE POUR LES X3-45 VIP AVEC RALLONGE COULISSANTE AVANT ET ARRIÈRE

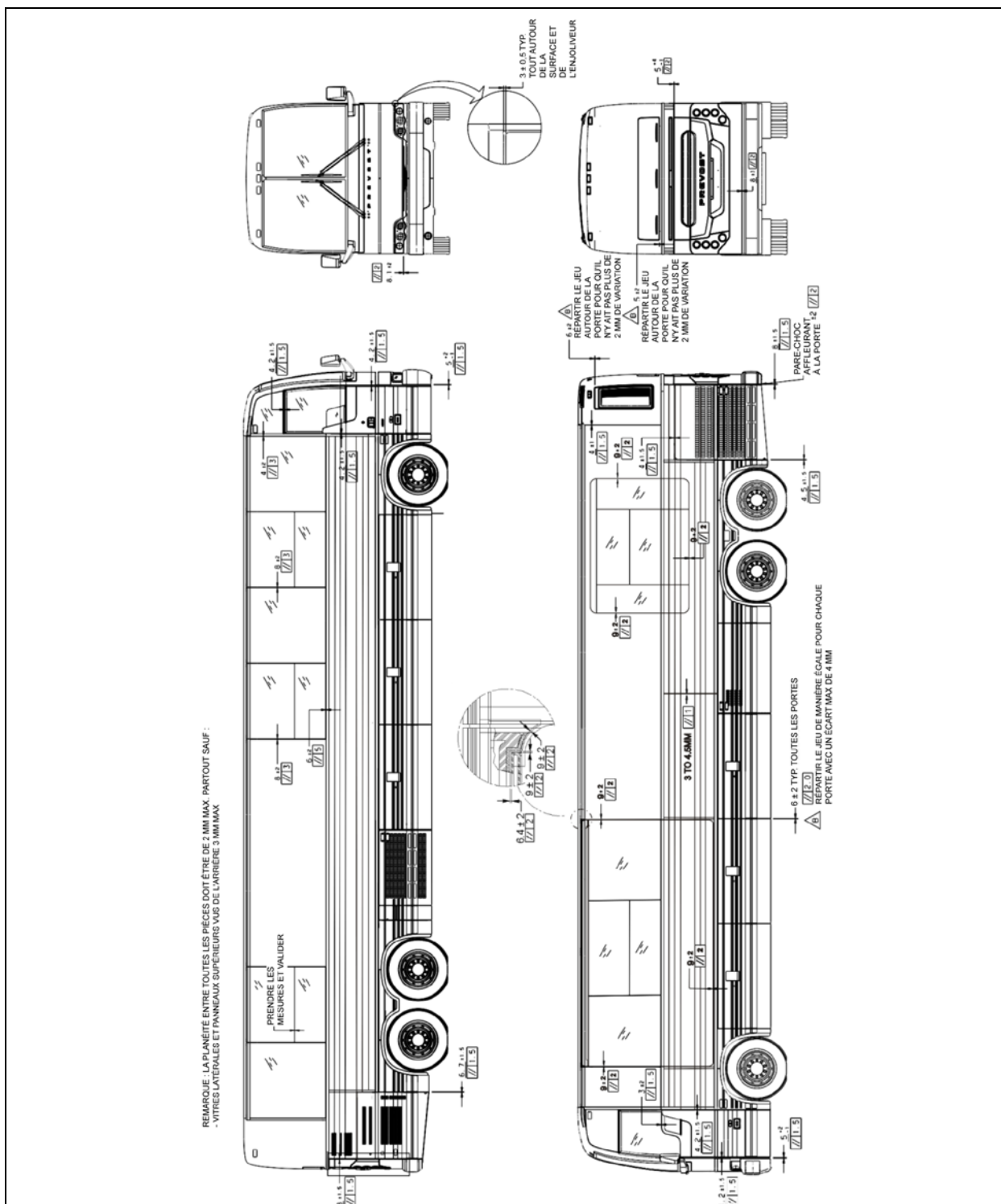


FIGURE 141: ESPACEMENT DES FENÊTRES ET PANNEAUX POUR LES X3-45 VIP AVEC RALLONGE ESCAMOTABLE AVANT ET ARRIÈRE



**11. SPÉCIFICATIONS****Vérin de porte**

Fabricant..... Bimba  
 Type ..... Pneumatique  
 Diamètre intérieur ..... 1½ po ( mm)  
 Course ..... 8 po ( mm)  
 Numéro Prevost..... 780595

**Damper**

Fabricant.....Koni  
 Numéro Prevost..... 780565

**Barillet de serrure (supérieur)**

Fabricant..... Bimba  
 Type .....Pneumatique, à simple effet, filetage NPT 1/8, tige hexagonale  
 Diamètre intérieur ..... 7/8 po (22 mm)  
 Course ..... 1 po (25 mm)  
 Numéro Prevost..... 641392

**Barillet de serrure (central)**

Fabricant..... Bimba  
 Type ..... Pneumatique, à simple effet, filetage NPT ¼  
 Diamètre intérieur ..... 1 ¾ po (45 mm)  
 Course ..... 1 po (25 mm)  
 Numéro Prevost..... 641209

**Solénoïde collecteur**

Fabricant.....Norgren  
 Type ..... 4 ports, filetage NPT 1/8  
 Tension .....24 Vcc  
 Consommation d'énergie..... 6 W  
 Pression maximale ..... 150 psi (1 035 kPa)  
 Numéro Prevost..... 641448

**Électrovanne à verrouillage**

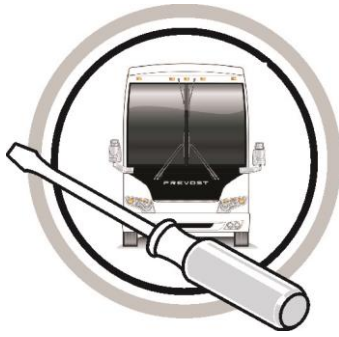
Fabricant..... Humphrey  
 Modèle .....310  
 Plage de fonctionnement ..... 0 à 125 psi (0 à 860 kPa)  
 Tension .....24 Vcc  
 Tolérance de tension ..... + 10 %, - 15 % de la tension nominale  
 Consommation d'énergie..... 4 W  
 Taux de fuite (maximum autorisé) ..... 0,245 po<sup>3</sup>/min à 100 psi (4 cm<sup>3</sup>/min à 690 kPa)  
 Type de fonctionnement ..... Solénoïde direct  
 Lubrification ..... Non nécessaire (déjà lubrifié en usine)  
 Filtration ..... 40 microns recommandés  
 Numéro Prevost..... 641412

**Contact à pression**

Numéro Prevost.....452831







**PREVOST**

# INFORMATION DE MAINTENANCE


**IM15-18**

DATE :	MAI 2015	SECTION :	18 - Carrosserie
SUJET :	<b>INSPECTION DE LA CORROSION SUR LA STRUCTURE - COMMENT PRÉVENIR LA CORROSION</b>		

## *REMARQUE IMPORTANTE*

*Cette inspection est recommandée par PrevoSt dans le but d'améliorer les performances de votre véhicule. Noter par contre, qu'aucun remboursement ne sera accordé pour l'exécution de cet entretien.*

## APPLICATION

Modèle	VIN	
Tous les modèles		

## DESCRIPTION

Cette procédure vise à aider les clients de PrévoSt qui sont préoccupés par l'effet de la corrosion sur la structure (ou châssis) du véhicule.

Les véhicules âgés de cinq ans et plus devraient être soumis à une inspection approfondie du sous-châssis surtout si des signes de corrosion moyenne et profonde sont visibles. L'inspection peut être réalisée selon la procédure qui suit.

Dans cette procédure, vous trouverez de l'information au sujet de:

- 1) Les zones importantes qui devraient être inspectées.**
- 2) Quand une inspection de la structure devrait-elle être réalisée.**
- 3) Comment réaliser l'inspection.**
- 4) Comment optimiser la protection anticorrosion de votre véhicule durant sa vie utile.**

CORROSION - INSPECTION DE LA STRUCTURE	
DESCRIPTION	INTERVALLE
Faire l'inspection de la corrosion selon la procédure décrite dans ce document	<p><b>Utilisation normale du véhicule et opération dans un environnement normal</b></p> <p>Tous les 5 ans à partir de la 5<sup>ième</sup> année de service</p>
	<p><b>Utilisation intensive du véhicule et opération dans un environnement agressif</b></p> <p>Tous les 2 ans à partir de la 5<sup>ième</sup> année de service</p>
	<p>Chaque fois qu'une <i>inspection visuelle</i> révèle que la corrosion semble avoir causé des dommages à la structure comme de la perforation, de l'écaillage, la séparation de couches métalliques, la perte de matière, etc.</p>



## ATTENTION

**Rejeter l'élément, la composante de châssis, l'essieu, etc. si:**

Fissuré, cassé, séparé par la corrosion ou corrodé jusqu'à une profondeur pouvant affaiblir la composante de manière à affecter l'intégrité structurelle du véhicule et la sécurité.

## MARCHE À SUIVRE



## DANGER

Stationner le véhicule de façon sécuritaire, appliquer le frein de stationnement, arrêter le moteur. Avant de travailler sur le véhicule, placer le commutateur d'allumage est à la position OFF et déclencher les disjoncteurs principaux équipés d'un dispositif de déclenchement manuel. Sur les véhicules de type Commuter, placer le commutateur principal d'alimentation (master cut-out) à la position OFF.

## ZONES IMPORTANTES QUI DEVRAIENT ÊTRE INSPECTÉES

**Les sous-châssis avant et arrière, le berceau de l'essieu moteur et l'essieu auxiliaire** (FIGURE 1) sur la structure d'un véhicule Prevost sont fait d'acier à haute résistance mécanique. Même si la structure des véhicules Prevost reçoit une bonne protection anticorrosion en fin d'assemblage, après plusieurs années d'opération dans un environnement agressif (hiver, pluies fréquentes, sel de route, projection de pierres, accumulations de sable, etc.), l'acier à haute résistance peut souffrir de corrosion sévère. L'utilisation d'acier à haute résistance demeure néanmoins nécessaire en raison de sa résistance aux charges maximales.

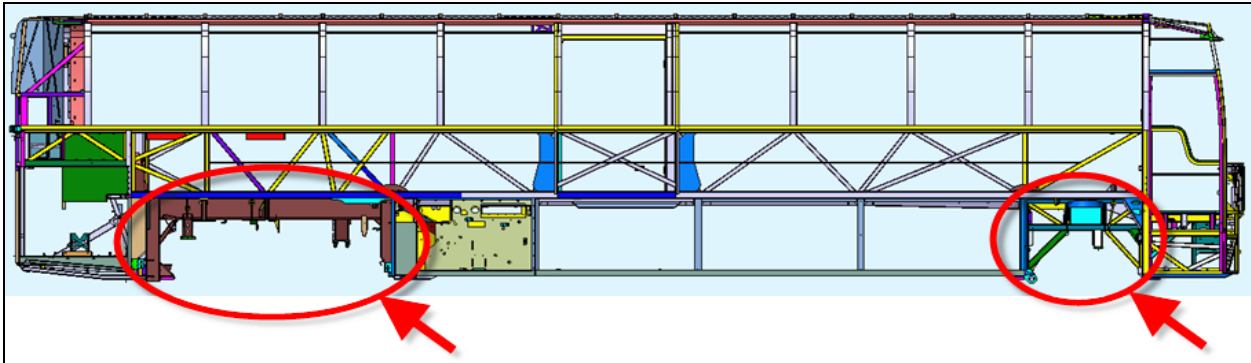


FIGURE 1 – ZONES CRITIQUES: SOUS-CHASSIS AVANT, SOUS-CHASSIS ARRIÈRE, ESSIEU AUXILIAIRE (TAG) ET BERCEAU DE L'ESSIEU MOTEUR

### QUAND UNE INSPECTION DE LA STRUCTURE DEVRAIT-ELLE ÊTRE RÉALISÉE?

Les véhicules opérant dans un environnement agressif sans protection anticorrosion appropriée appliquée aux sous-châssis avant et arrière, au berceau de l'essieu moteur et à l'essieu auxiliaire (tag) pourraient souffrir de la corrosion. Si certaines parties de l'essieu auxiliaire, des sous-châssis avant et arrière, etc. présentent de l'écaillage du métal, de la séparation des couches de métal, de la perte de matière, de la perforation, etc. alors une inspection doit être réalisée afin de confirmer que l'épaisseur minimale des parois est respectée (FIGURE 2 à FIGURE 5).



FIGURE 2: ÉCAILLAGE DU MÉTAL. L'ACCUMULATION DE SABLE COMME SUR CETTE IMAGE NE DEVRAIT PAS ÊTRE LAISSÉE EN PLACE



FIGURE 3: ÉCAILLAGE DU MÉTAL ET ACCUMULATION DE SABLE



FIGURE 4: ÉCAILLAGE DU MÉTAL SUR L'ESSIEU AUXILIAIRE - DE LA MATIÈRE ACCUMULÉE PEUT RETENIR L'EAU ET CAUSER UN MILIEU PROPICE À LA CORROSION



FIGURE 5: AUTOCAR FORTEMENT CORRODÉ AVEC UNE ROUE DE L'ESSIEU AUXILIAIRE CASSÉE. CETTE IMAGE MONTRE LA PLAQUE DE MONTAGE DE LA FUSÉE SÉPARÉE DU RESTE DE L'ESSIEU

## PROCÉDURE D'INSPECTION DE LA STRUCTURE

L'épaisseur des pièces principales en acier au carbone sur les sous-châssis avant et arrière, le berceau de l'essieu moteur et l'essieu auxiliaire doit être d'au moins 1/8 po (0.125") (3mm). Il existe deux façons de surveiller correctement l'épaisseur des parois:

- 1- À l'aide d'une jauge d'épaisseur à ultrasons.
- 2- En perçant des trous et en mesurant l'épaisseur de la paroi.

### 1- Procédure d'inspection de la structure à l'aide d'une jauge d'épaisseur à ultrasons

La jauge d'épaisseur à ultrasons doit être utilisée sur le métal nu. La surface où sera appuyée la jauge doit être exempte de rouille, de peinture ou d'autre matière. Si l'épaisseur est supérieure à 1/8 po (3mm), repeindre la surface sondée pour la protéger contre la corrosion.

Utiliser une rectifieuse ou un autre outil pour enlever la rouille ou la peinture à l'endroit où sera faite la mesure. La jauge doit être placée au centre de la zone nettoyée. La jauge à ultrason doit être perpendiculaire à la surface pour obtenir une mesure exacte.

L'inspection à l'aide d'une jauge d'épaisseur à ultrasons est préférable au perçage de trous car cette méthode réduit le risque d'altérer le châssis.



FIGURE 6: ZONE NETTOYÉE SUR LE CHÂSSIS

## 2- Procédure d'inspection de la structure par perçage de trous

Percer un trou de  $\frac{1}{4}$  po (6 mm) dans la paroi la plus corrodée du châssis à vérifier. Utiliser un pied à coulisse pour mesurer l'épaisseur de métal percé. L'épaisseur de la paroi doit être d'au moins  $\frac{1}{8}$  po (0,125 po) (3mm). Le trou percé doit être rempli de métal par soudure et repeint par la suite pour empêcher l'infiltration d'eau et la corrosion autour du trou.

Nettoyer/retirer la rouille qui s'écaille sur le châssis. Percer un trou dans la paroi la plus corrodée. Le trou doit être rempli de métal par soudure après pour éviter l'infiltration d'eau et la corrosion. Remplir le trou par soudure et repeindre pour prévenir la corrosion.



FIGURE 7: TROU PERCÉ DANS LE CHÂSSIS



### ATTENTION

Le perçage et le soudage augmentent le risque de fissuration. **La méthode par jauge à ultrasons est recommandée.**

## PROTECTION CONTRE LA CORROSION SUR DES CHASSIS ÂGÉS ET CORRODÉS

Pour maximiser la résistance à la corrosion sur les châssis âgés exposés à des conditions sévères :

- 1) Nettoyer la rouille sur le châssis. Si disponible, utiliser le jet de sable.
- 2) Appliquer un apprêt riche en zinc sur la surface propre.
- 3) Couvrir les pièces en acier au carbone avec le composé anticorrosion Tectyl 185GW.



### ATTENTION

Éviter d'appliquer de l'apprêt, de la peinture et du composé anticorrosion sur les soupapes pneumatiques et les coussinets en caoutchouc.



FIGURE 8: NETTOYER LA ROUILLE

## PROTECTION CONTRE LA CORROSION

Tectyl 185GW doit être utilisé pour prévenir la propagation de la corrosion sur le châssis.

- 1) Nettoyer la rouille et la saleté sur le châssis.
- 2) Appliquer Tectyl selon les recommandations du fabricant.
- 3) Appliquer Tectyl tous les ans ou au besoin.



### ATTENTION

Éviter d'appliquer de l'apprêt, de la peinture et composé anticorrosion sur les soupapes pneumatiques et les coussinets en caoutchouc.



FIGURE 9: APPLICATION DE TECTYL 185GW BLACK

Pour plus de détails sur Tectyl 185GW, voir le site web de QC lubrifiants :

<http://www.qclubricants.com/TECTYL185GWBlack.htm>

### Tectyl 185GW Black

QC Lubricants carries Tectyl 185GW Black in pails and drums.

TECTYL® 185GW Black is a solvent cutback, thixotropic corrosion preventive compound. The dry film is semi-firm and has a semi-gloss appearance. TECTYL® 185GW Black provides outstanding protection in marine, tropical, and industrial environments, and is widely used for transportation equipment. TECTYL® 185GW Black possesses dielectric strength of 800 volts per dry mil of coating. TECTYL® 185GW Black provides galvanic corrosion protection and can be applied on battery terminals for insulating purposes.



## DISPOSITION DES PIÈCES

Rebuter selon les règlements environnementaux applicables (mun./prov./féd.).

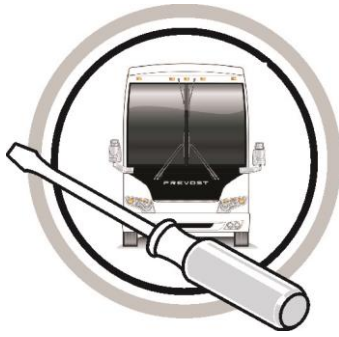


Accédez à tous nos bulletins à cette adresse : <https://secureus5.volvo.com/technicalpublications/fr/pub.asp>  
Ou scannez le code QR avec votre téléphone intelligent.

Envoyez-nous un courriel à [technicalpublications\\_prev@volvo.com](mailto:technicalpublications_prev@volvo.com) avec comme objet "AJOUTER" pour recevoir nos bulletins par courriel.






**PREVOST**

# INFORMATION DE MAINTENANCE

**IM15-41**

DATE :	AOÛT 2015	SECTION :	18 - Carrosserie
SUJET :	FISSURATION DES FEUX ARRIÈRE EN POLYCARBONATE CAUSÉE PAR DES PRODUITS DE NETTOYAGE INAPPROPRIÉS		

## APPLICATION

Modèle	VIN	
TOUS LES MODÈLES		

## DESCRIPTION

Prevost voudrait rappeler à sa clientèle que le lavage extérieur des véhicules et particulièrement le lavage des feux en polycarbonate doit être fait en utilisant des produits conçus à cet effet.

## FISSURATION DU POLYCARBONATE

Les dégraissants conçus pour nettoyer les moteurs **ne doivent pas** être utilisés pour nettoyer la porte du compartiment moteur. Ces produits ne sont pas compatibles avec le polycarbonate. Ils causent la fissuration de la surface des feux arrière et des bossages dans lesquels les tiges filetées de montage des feux sont insérées (figures 2 et 3).

## PRODUIT COMPATIBLE AVEC LE POLYCARBONATE

Les produits de nettoyage spécialement conçus pour le lavage extérieur des véhicules doivent être utilisés pour le nettoyage de vos véhicules. Prevost suggère un produit de nettoyage à PH élevé, compatible avec le polycarbonate. Voir la description du produit dans le tableau qui suit.

Pièce No	Description	FORMAT
686037	NETTOYANT EXTÉRIEUR (POUR CARROSSERIE)	4 litres
686036	NETTOYANT EXTÉRIEUR (POUR CARROSSERIE)	20 litres
685841	NETTOYANT EXTÉRIEUR (POUR CARROSSERIE)	210 litres

### REMARQUE

*Le matériel peut être commandé selon la pratique habituelle.*

## Produit de nettoyage à PH élevé compatible avec le polycarbonate – fiche du produit

# Nettoyant de film routier

### Ne fait pas craquer les plastiques

Idéal pour les autos, les camions, les autobus, les trains et la machinerie. Sans danger pour tous les types de plastiques incluant le polycarbonate. Développé pour le lavage automatique ou à pression.

---

AVANTAGES	MODE D'EMPLOI	INFORMATION SUPPLÉMENTAIRE
<p>Élimine facilement le film routier, les insectes et les dépôts graisseux. Sécuritaire pour les peintures d'auto et de camion. Sans danger pour les métaux, le caoutchouc, le chrome, les vitres et le plastique. Ne laisse aucun dépôt. Biodégradable. Concentré. Se rince facilement. Sèche uniformément.</p>	<p>Lavage à pression: 1. Utiliser le produit selon les taux de dilution recommandés. 2. Vaporiser la surface uniformément en commençant par le bas. 3. Bien rincer à l'eau froide ou tiède</p>	<p>Éviter de laver au soleil. Ne pas laisser sécher le produit sur la surface.</p>

---

**TAUX DE DILUTION**

SALETÉ	RATIO	
Légère	1 on / 20 on	50 ml / L
Moyenne	1 on / 10 on	100 ml / L
Forte	1 on / 6.67 on	150 ml / L

---

<p><b>MESURES DE PRÉVENTION</b> Éviter tout contact avec les yeux. Éviter tout contact avec la peau. Après manipulation, bien se laver les mains à l'eau et au savon.</p>	<p><b>PREMIERS SOINS</b> - Peau: Laver la peau contaminée à l'eau et au savon. - Yeux: Rincer immédiatement à l'eau courante pendant au moins 15 minutes en soulevant occasionnellement les paupières inférieures et supérieures. Demander de l'aide médicale. - Inhalation: Transporter la personne incomodée au grand air. Demander de l'aide médicale. - Ingestion: Ne pas faire vomir. Si la personne est consciente, lui faire boire quelques verres d'eau. Demander de l'aide médicale.</p>
---	---

**PROPRIÉTÉS PHYSIQUES**

ÉTAT PHYSIQUE: Liquide  
APPARENCE: Clair  
COULEUR: Transparente  
ODEUR: Chimique  
PH: 13.1  
DENSITÉ (25°C): 1.1

---

**SÉCURITÉ**

SANTÉ: 1  
INFLAMMABILITÉ: 0  
RÉACTIVITÉ: 0  
PROTECTION PERSONNELLE: B

0 = NÉGLIGEABLE  
1 = BAS  
2 = MODÉRÉ  
3 = ÉLEVÉ  
4 = EXTREME

FIGURE 1: FICHE DESCRIPTIVE DU PRODUIT APPROUVÉ

## IMAGES REPRÉSENTATIVES DU PROBLÈME DE FISSURATION

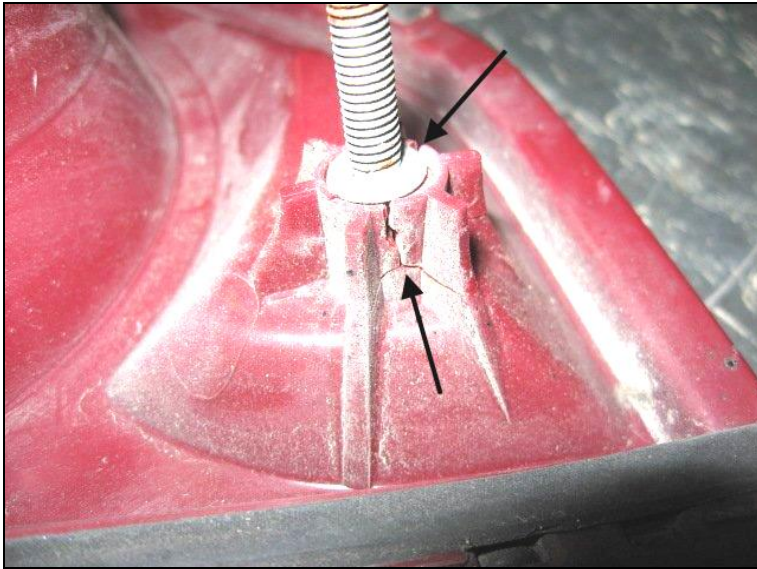


FIGURE 2: Fissures au bossage et aux nervures dues à l'utilisation de dégraissant à moteur



FIGURE 3: Fendillement de la surface extérieure du feu arrière dû à l'utilisation de dégraissant à moteur



Accédez à tous nos bulletins à cette adresse : <https://secureus5.volvo.com/technicalpublications/fr/pub.asp>  
Ou scannez le code QR avec votre téléphone intelligent.

Envoyez-nous un courriel à [technicalpublications\\_prev@volvo.com](mailto:technicalpublications_prev@volvo.com) avec comme objet "AJOUTER" pour recevoir nos bulletins par courriel.



**PREVOST**

# INFORMATION DE MAINTENANCE

**IM18-18A**

DATE :	Mois 2018	SECTION :	00 GENERAL
SUJET :	<b>PROCÉDURES GÉNÉRALES DE LEVAGE ET REMORQUAGE</b>		

Révision: A

Mise à jour des Figures

2018 07 04

## APPLICATION

Tous les modèles de véhicules PrevoSt  
Année modèle : 2014 – Aujourd'hui

## DESCRIPTION

Cette information de maintenance concerne le remorquage et le levage des véhicules PrevoSt.

L'expérience des remorqueurs et les directives et règlements locaux s'appliquent avec les procédures présentées dans ce document.

Les images sont à titre représentatif. Le véhicule pourrait être différent.

## Table des matières

<b>1. POINTS DE LEVAGE ET DE REMORQUAGE .....</b>	<b>2</b>
1.1 CHANDELLES .....	3
1.2 POINTS DE LEVAGE SUR LES ESSIEUX .....	4
1.3 UTILISATION DES ROUES COMME POINTS DE LEVAGE. ....	6
1.4 POINTS DE LEVAGE OPTIONNELS SUR LE CHÂSSIS DES AUTOCARS DE BANLIEUE DE LA SÉRIE X. ....	7
<b>2. REMORQUAGE.....</b>	<b>9</b>
2.1 PRÉPARATION AVANT REMORQUAGE .....	10
2.1.1 Valve de remplissage de secours dans le compartiment moteur .....	10
2.1.2 Raccords d'alimentation pneumatique avant optionnels.....	11
2.1.3 Enlèvement de l'arbre de roue de l'essieu moteur .....	12
2.1.4 Après le remorquage .....	13
2.2 REMORQUAGE PAR L'AVANT .....	14
2.2.1 PREMIER LEVAGE .....	15
2.2.2 Second levage en utilisant les oeillets de remorquage comme points de levage pour le remorquage. .	16
2.2.3 Second levage en utilisant l'essieu avant comme point de levage et de remorquage. ....	19
2.3 SÉRIE X: DÉPANNAGE EN UTILISANT LES OEILLETS DE REMORQUAGE ARRIÈRE OPTIONNELS.....	23
<b>3. REMORQUAGE D'URGENCE .....</b>	<b>24</b>
3.1 DÉPANNAGE PAR L'ARRIÈRE PAR DES POINTS DE LEVAGE NON APPROUVÉS - EN CAS D'URGENCE .....	24
3.1.1 MISES EN GARDE .....	24
3.1.2 PREMIER LEVAGE .....	25
3.1.3 DEUXIÈME LEVAGE.....	26
3.2 MODE DE REMORQUAGE AVEC LA BOÎTE DE VITESSES I-SHIFT DE VOLVO.....	30

## 1. POINTS DE LEVAGE ET DE REMORQUAGE

Utiliser les roues de préférence à tout autre point de levage. Si le levage par les roues n'est pas possible, il y a plusieurs points de levage et de remorquage sous le véhicule.

Le levage devrait être effectué sans passager à bord et sans bagages dans le véhicule.

Utiliser ces points exclusivement pour les tâches de levage et de remorquage (Figure1, Figure2).

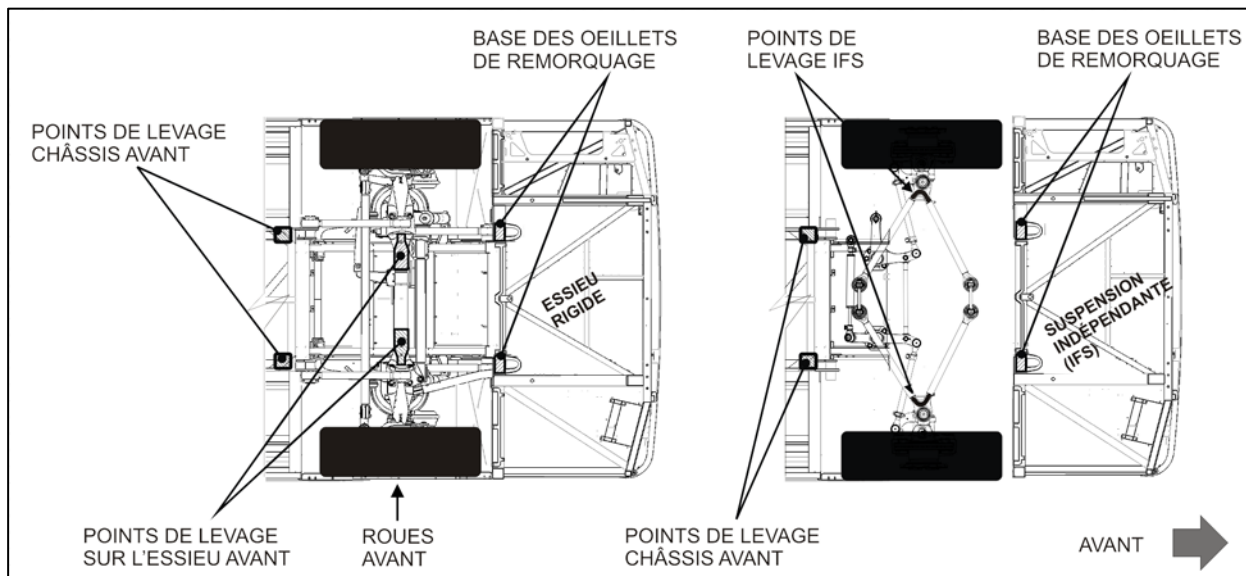


FIGURE1 SUPPORTS DE LEVAGE ET POINTS DE LEVAGE AVANT .

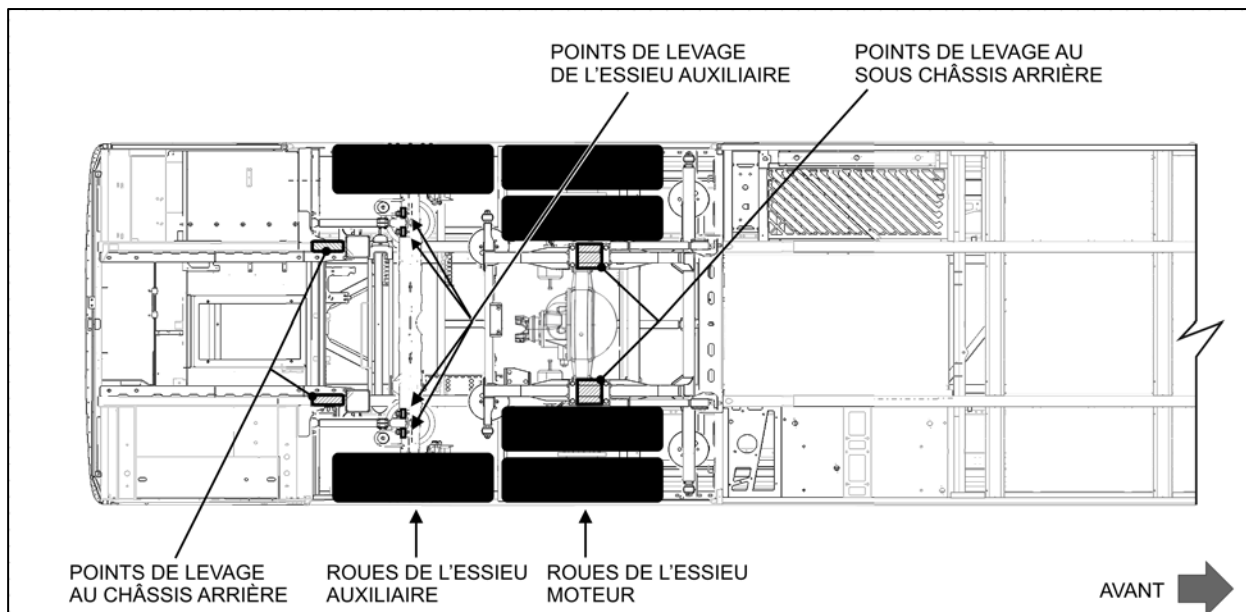


FIGURE2 SUPPORTS DE LEVAGE ET POINTS DE LEVAGE ARRIÈRE

Le véhicule comporte quatre points de levage sur le châssis. Lorsque les essieux ou les roues font l'objet d'un entretien, utiliser les points de levage du châssis.

**L'essieu auxiliaire doit être délesté en tout temps** lors de l'utilisation des points de levage pour supporter le véhicule. Pour éviter d'endommager la suspension, **toujours utiliser des chandelles pour supporter les essieux avant et arrière** lors de l'utilisation des points de levage.

## POINTS DE LEVAGE SUR LE CHÂSSIS

2 points de levage situés à l'arrière de l'essieu auxiliaire. (Figure3)

2 supports de levage avec logement en option situés à l'arrière de l'essieu avant (Figure4)



FIGURE 3: POINTS DE LEVAGE DU CHÂSSIS  
-À L'ARRIÈRE DE L'ESSIEU AUXILIAIRE



FIGURE 4: CHANDELLE AU POINT DE LEVAGE DU  
CHÂSSIS - À L'ARRIÈRE DE L'ESSIEU AVANT

### 1.1 CHANDELLES

Nous recommandons généralement des chandelles ayant une charge de travail sécuritaire de 10 Tonnes US (20 000 lb ou 9072 kg). Figure5, Figure6 et Figure7 montrent des modèles courants de ce type de chandelle.

Le véhicule peut être supporté par les points de levage du châssis (voir les schémas de SUPPORTS DE LEVAGE ET POINTS DE LEVAGE). Utiliser un cric-chandelle d'une capacité de 10 tonnes US (20 000 lb; 9072 kg) pour chacun des quatre points de levage du châssis.



### AVERTISSEMENT

Les crics hydrauliques sont conçus pour l'opération de levage seulement. Ne pas se glisser sous le véhicule pour quelque raison que ce soit à moins que la charge ne soit adéquatement supportée à l'aide de chandelles sécuritaires.



FIGURE 5: CHANDELLES D'UNE



FIGURE 6: CAPACITÉ DE



FIGURE 7: CHANDELLES D'UNE CAPACITÉ


CAPACITÉ DE 10 TONNES(US) (20 000LB) 16500 LB

DE 20 TONNES(US) (20 000LB)

## 1.2 POINTS DE LEVAGE SUR LES ESSIEUX


POINTS DE LEVAGE SUR LES ESSIEUX
2 points de levage sur l'essieu avant(Figure8, Figure9, Figure10)
2 points de levage au sous-châssis de l'essieu moteur (Figure11)
2 points de levage sous l'essieu auxiliaire (l'essieu auxiliaire doit être délesté) (Figure12)


**Utiliser simultanément les deux points de levage sous l'essieu pour garder l'équilibre.**

 <b>AVERTISSEMENT</b>
Deux points de levage sont situés sous l'essieu auxiliaire. Éviter d'utiliser l'essieu auxiliaire comme point de levage pour soulever l'arrière du véhicule. De préférence, utiliser l'essieu moteur comme point de levage.

Le levage du véhicule peut être effectué en utilisant l'essieu avant et le sous-châssis de l'essieu moteur avec des appareils de levage de capacité adéquate.

POIDS APPROXIMATIF PAR ESSIEU	
AUTOCARS	MAISON MOTORISÉE / VÉHICULES DE CONVERSION
Essieu avant: 12 000 lb. (5 443 kg) Essieu moteur: 26 500 lb. (12 020 kg)	Communiquer avec le propriétaire du véhicule. Le poids nominal brut de l'essieu (PNBE) pour les essieux avant et arrière ne devrait pas être dépassé. Les valeurs de PNBE pour le véhicule concerné se trouvent sur la console à gauche du conducteur.

 <b>AVERTISSEMENT</b>
Placer la suspension en position normale avant de procéder au levage.

 <b>AVERTISSEMENT</b>
Toujours délester l'essieu auxiliaire avant de procéder au levage pour éviter d'endommager la suspension.



### POINTS DE LEVAGE DE L'ESSIEU AVANT

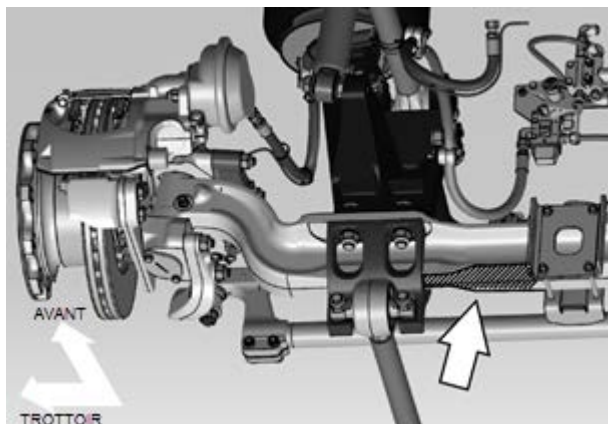


FIGURE 8: POINTS DE LEVAGE DE L'ESSIEU RIGIDE - CÔTÉ TROTTOIR

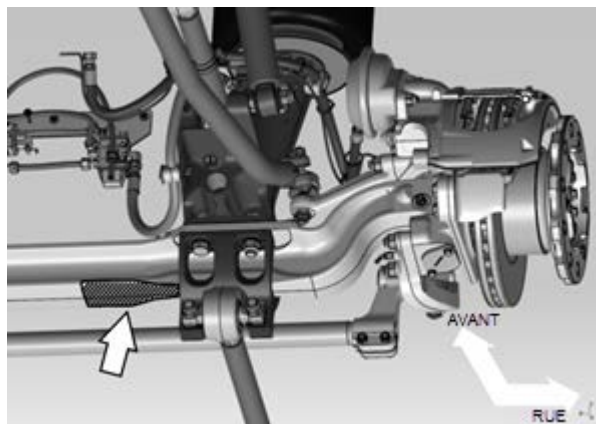


FIGURE 9: POINTS DE LEVAGE DE L'ESSIEU RIGIDE - CÔTÉ CHAUFFEUR

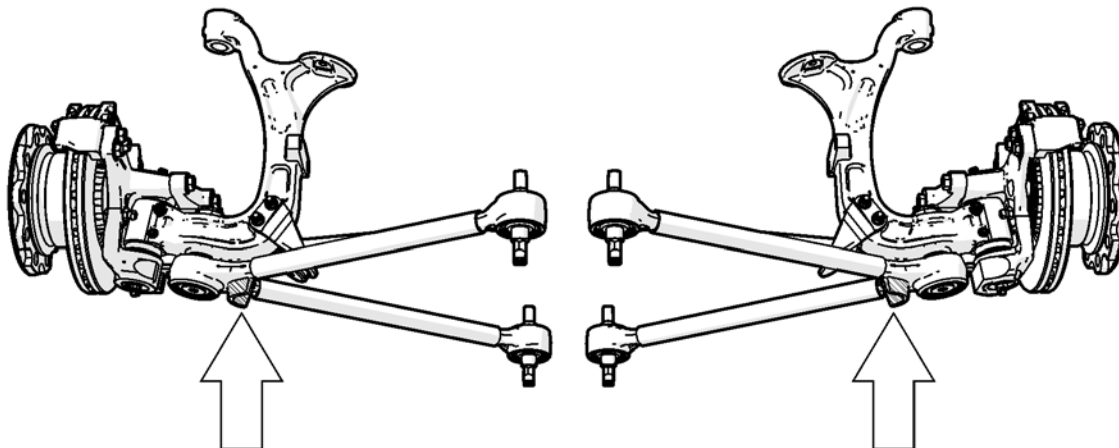


FIGURE 10: POINTS DE LEVAGE DE LA SUSPENSION INDÉPENDANTE (IFS)

### POINTS DE LEVAGE AU SOUS-CHÂSSIS DE L'ESSIEU MOTEUR

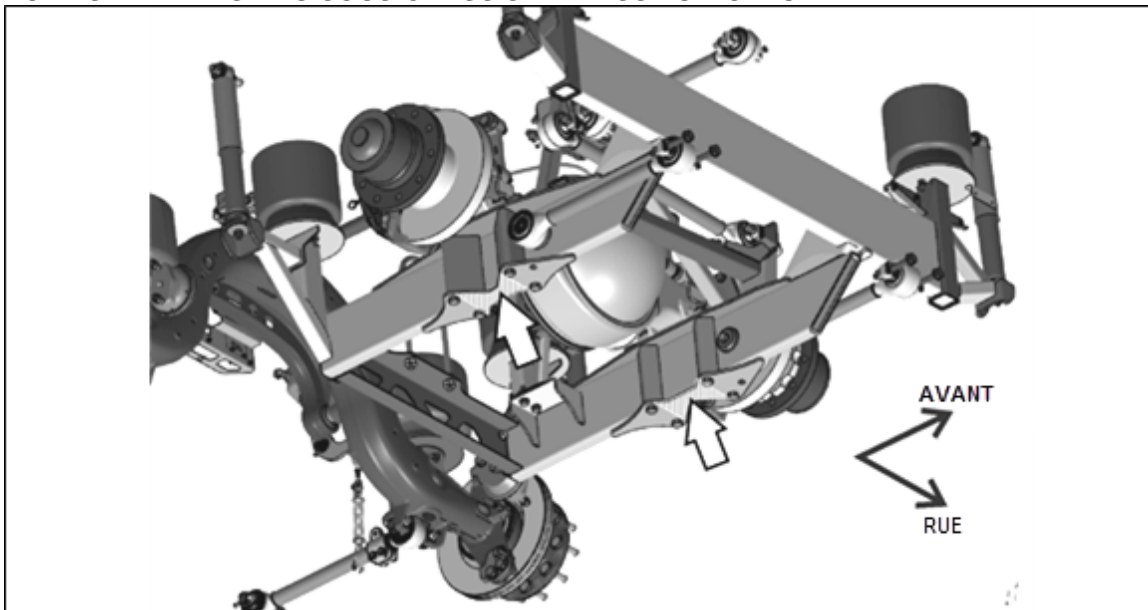


FIGURE 11: POINTS DE LEVAGE AU SOUS-CHÂSSIS DE L'ESSIEU MOTEUR

### POINTS DE LEVAGE DE L'ESSIEU AUXILIAIRE

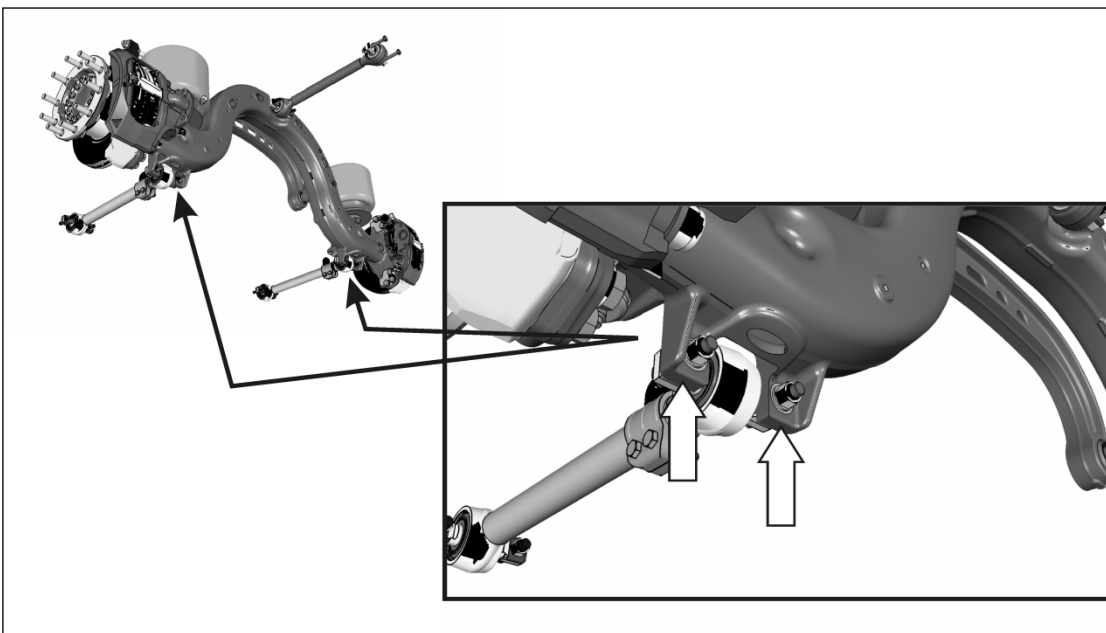


FIGURE 12: POINTS DE LEVAGE DE L'ESSIEU AUXILIAIRE (UTILISER EXCLUSIVEMENT POUR SUPPORTER L'ESSIEU)

### 1.3 UTILISATION DES ROUES COMME POINTS DE LEVAGE.

Pour le levage avec un pont élévateur à colonnes mobiles, utiliser les roues de l'essieu moteur et de l'essieu avant. L'essieu auxiliaire doit être délesté en tout temps.

Éviter d'utiliser les roues de l'essieu auxiliaire comme unique point de levage pour l'arrière du véhicule. Cependant si l'arrière du véhicule doit absolument être soulevé par les roues de l'essieu auxiliaire, celui-ci doit être délesté en tout temps.

## 1.4 POINTS DE LEVAGE OPTIONNELS SUR LE CHÂSSIS DES AUTOCARS DE BANLIEUE DE LA SÉRIE X.

Sur certains véhicules, des supports de levage et des oeillets de remorquage pourraient être ajoutés sur le châssis. Lorsque les essieux ou les roues font l'objet d'un entretien, utiliser les points de levage du châssis.

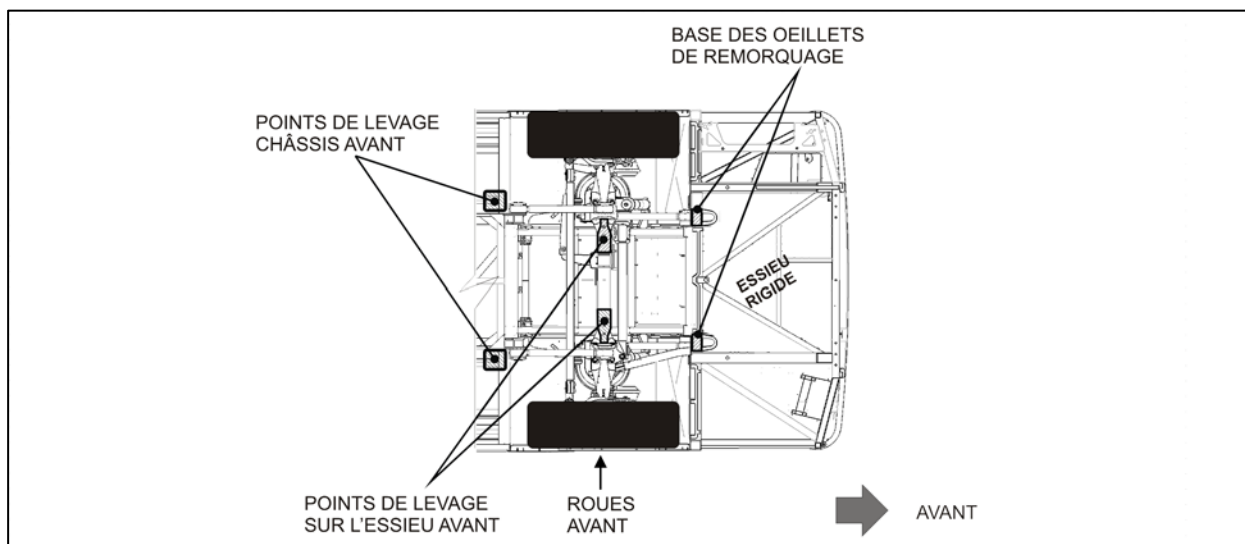


FIGURE 13: POINTS DE LEVAGE OPTIONNELS SUR LE CHÂSSIS AVANT

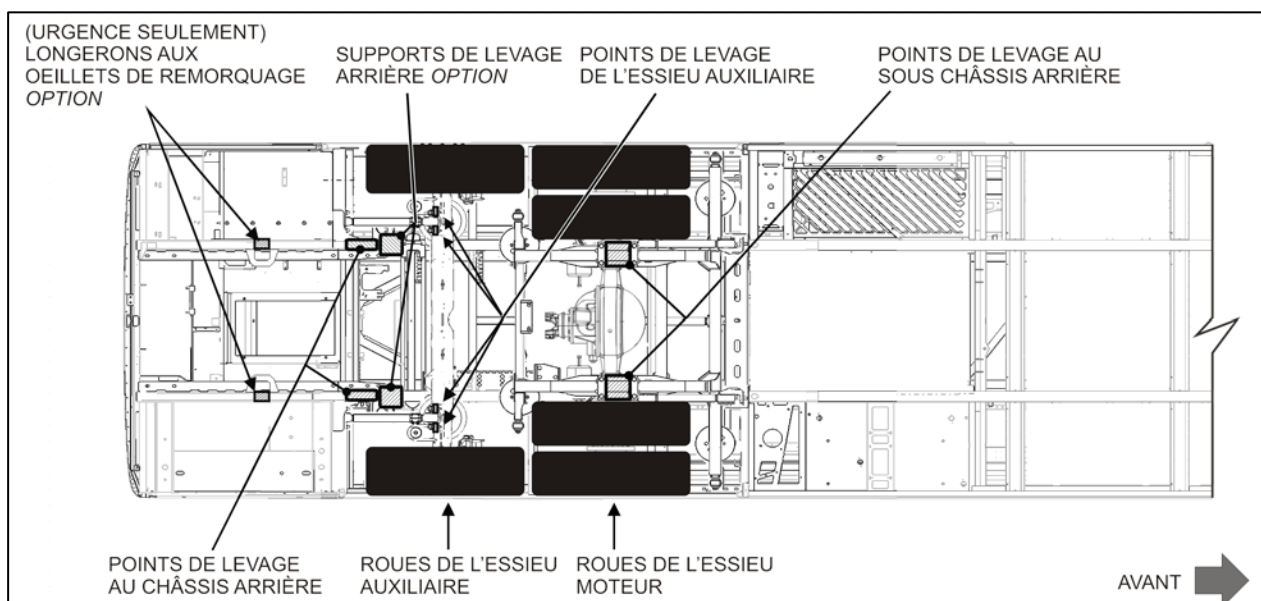


FIGURE 14: POINTS DE LEVAGE OPTIONNELS SUR LE CHÂSSIS ARRIÈRE, SÉRIE X

L'essieu auxiliaire doit être délesté en tout temps lors de l'utilisation des points de levage pour supporter le véhicule. Pour éviter d'endommager la suspension, **toujours utiliser des chandelles pour supporter les essieux avant et arrière** lors de l'utilisation des points de levage.

### POINTS DE LEVAGE OPTIONNELS SUR LE CHÂSSIS, SÉRIE X

2 supports de levage avec logement en option situés à l'arrière de l'essieu avant (Figure16)

2 supports de levage avec logement en option situés à l'arrière de l'essieu auxiliaire (Figure15)



**FIGURE 15: SUPPORT DE LEVAGE AU CHÂSSIS  
OPTIONNEL - À L'ARRIÈRE DE L'ESSIEU AUXILIAIRE**



**FIGURE 16: SUPPORT DE LEVAGE AU CHÂSSIS  
OPTIONNEL - À L'ARRIÈRE DE L'ESSIEU AUXILIAIRE**



**FIGURE 17: CHANDELLE AU SUPPORT DE LEVAGE - À  
L'ARRIÈRE DE L'ESSIEU AVANT, CÔTÉ ROUTE**



**FIGURE 18: CHANDELLE AU SUPPORT DE LEVAGE -  
À L'ARRIÈRE DE L'ESSIEU AVANT, CÔTÉ TROTTOIR**



**FIGURE 19: CHANDELLE AU SUPPORT DE LEVAGE - À  
L'ARRIÈRE DE L'ESSIEU AUXILIAIRE, CÔTÉ ROUTE**



**FIGURE 20: CHANDELLE AU SUPPORT DE LEVAGE -  
À L'ARRIÈRE DE L'ESSIEU AUXILIAIRE, CÔTÉ  
TROTTOIR**

## 2. REMORQUAGE

Le remorquage par l'avant est recommandé. Le remorquage par l'arrière utilisant des points de levage non approuvés n'est pas recommandé par Prévost, car le véhicule pourrait subir des dommages structuraux.

Lors du remorquage du véhicule, prendre les précautions normales y compris la liste ci-dessous, sans toutefois s'y limiter:

- Vérifier que le frein de stationnement ou les freins d'urgence ne sont pas enclenchés avant de commencer le remorquage.
- Ne pas laisser de passager à bord du véhicule.
- Remorquer le véhicule à une vitesse raisonnable.
- Accélérer et ralentir doucement et prudemment.
- Éviter les virages serrés autant que possible.



### AVERTISSEMENT

Ne pas transporter de passagers pendant le remorquage du véhicule.



### ATTENTION

Éviter le remorquage par l'arrière utilisant des points de levage non approuvés, car le véhicule pourrait subir des dommages structuraux. Si les composantes du train moteur sont endommagées, utiliser une semi-remorque surbaissée.



### AVERTISSEMENT

Avant tout travail d'entretien demandant de se glisser en dessous du véhicule, appliquer le frein de stationnement pour éviter tout mouvement. Des blessures corporelles sérieuses pourraient résulter.



### ATTENTION

Soulever le véhicule à la hauteur minimale requise pour permettre le remorquage par la dépanneuse.

## 2.1 PRÉPARATION AVANT REMORQUAGE



### AVERTISSEMENT

Avant le levage, stationner le véhicule sur une surface de niveau et appliquer le frein de stationnement.

Caler les roues pour empêcher le véhicule de bouger lors du relâchement du frein de stationnement en préparation du remorquage.

Sur la planche de bord gauche, activer les feux d'urgence. De préférence, utiliser une barre lumineuse de remorquage.



FIGURE 21

Tourner les roues en position droit devant et empêcher le volant de tourner. Pour y parvenir, glisser le siège conducteur le plus près possible du volant. Attacher la ceinture de sécurité au volant, la passer au travers puis boucler la ceinture.

En cas de défaillance de l'appareil de levage, ceci forcera le véhicule à rouler droit devant en étant éventuellement stoppé par la dépanneuse.



FIGURE 22

### 2.1.1 Valve de remplissage de secours dans le compartiment moteur

Utiliser la valve de remplissage de secours pour alimenter le système lorsque le moteur ne peut pas fonctionner. Cette valve se trouve dans le compartiment moteur (Figure23) et alimente en air tous les systèmes (freins, suspension et accessoires).



FIGURE 23: VALVE DE REMPLISSAGE DE SECOURS DANS LE COMPARTIMENT MOTEUR



## ATTENTION

Si le moteur ne tourne pas, ne pas remorquer le véhicule sans fournir une alimentation pneumatique externe à la valve de remplissage de secours. Si le système de freinage ne reçoit pas de pression d'air, les freins peuvent se déclencher automatiquement. Si une défaillance empêche la libération des freins grâce à la pression d'air, libérer le frein de stationnement mécaniquement.

### 2.1.2 Raccords d'alimentation pneumatique avant optionnels

Laisser tourner le moteur lors du remorquage pour maintenir la pression d'air du système de freinage. S'il n'est pas possible de laisser tourner le moteur, connecter une alimentation pneumatique externe à partir de la dépanneuse.

#### Raccords rapides des freins

Basculer la trappe d'accès située sur le pare-chocs avant, brancher l'alimentation pneumatique provenant de la dépanneuse au raccord identifié « BRAKE » pour l'alimentation des freins de service à partir de la dépanneuse (Figure24, Figure25).

#### Raccords rapides d'alimentation d'air

Lorsque le véhicule est remorqué, connecter une alimentation d'air auxiliaire venant de la dépanneuse au raccord rapide identifié AIR SUPPLY pour alimenter tous les systèmes (freins, suspension, accessoires) en passant par le dessiccateur d'air (Figure24, Figure25).



FIGURE 24

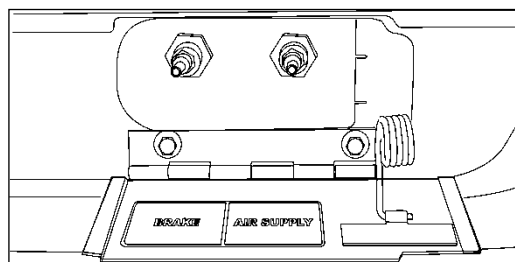


FIGURE 25: PANNEAU D'ACCÈS AUX RACCORDS RAPIDES DE REMORQUAGE

### 2.1.3 Enlèvement de l'arbre de roue de l'essieu moteur

1. Appliquer le frein de stationnement.
2. Enlever les écrous de goujon et les rondelles (essieu Meritor) ou les vis d'assemblage (essieu ZF) du flasque de l'arbre de roue.

**Remarque: De l'huile va couler en enlevant le flasque d'arbre de roue**

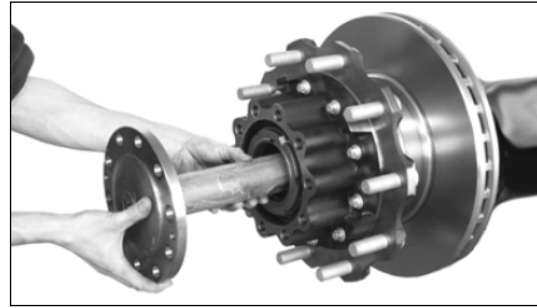


FIGURE 26: ESSIEU ZF A-132

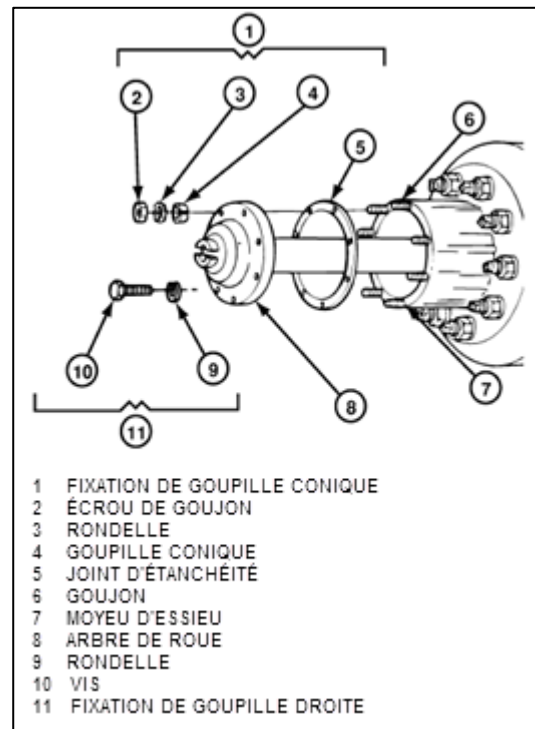


FIGURE 27: ESSIEU MERITOR RC23-165



## ATTENTION

Ne pas utiliser de burin ou de ciseau à froid pour libérer le flasque d'arbre de roue et les goupilles coniques. Utiliser ce type d'outils pourrait endommager l'arbre de roue, le joint d'étanchéité et/ou le logement de l'essieu.



3. Essieu Meritor: Libérer les goupilles coniques dans le flasque d'arbre de roue en utilisant les méthodes suivantes.
  - a) Ne pas frapper sur les saillies circulaires du flasque d'un arbre de roue. Celles-ci pourraient se briser et causer de graves blessures. Un marteau de laiton de 1.5 po. (38.1mm) de diamètre peut être utilisé en guise de mandrin .
  - b) Positionner un mandrin ou un marteau en laiton de 1 1/2 po au centre de l'arbre de roue, à l'intérieur des saillies circulaires.
  - c) Utiliser un gros marteau de 5 ou 6 lb pour frapper sur l'extrémité du mandrin afin de décoller l'arbre de roue et les douilles coniques.

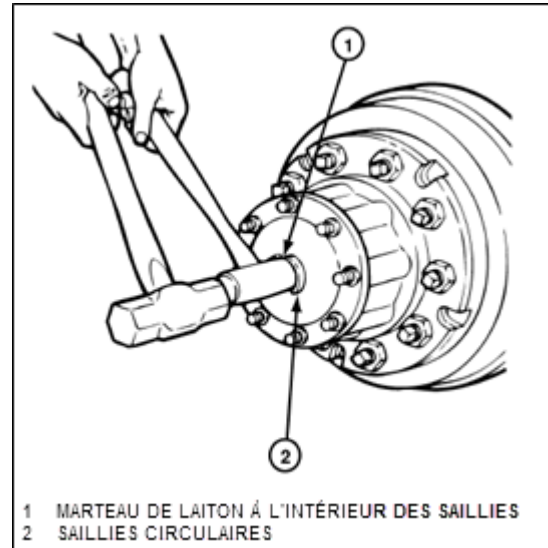


FIGURE 28: ESSIEU MERITOR RC23-165

4. Identifier chaque essieu de roue enlevé de l'ensemble d'essieu pour s'assurer de les retourner au même endroit après le remorquage ou la réparation. ( Par exemple: Marquer d'un trait l'arbre de roue et le moyeu correspondants).
5. Retirer les douilles coniques (si utilisées), le joint d'étanchéité ou joint torique et séparer l'arbre de roue du moyeu d'essieu principal. Collecter l'huile dans un contenant.
6. Enlever l'essieu de l'autre côté de la même manière.
7. Installer un couvercle temporaire sur la partie ouverte de chaque moyeu où un arbre de roue a été enlevé. Cette mesure évite l'introduction d'impuretés dans le logement de roulement et minimise la perte de lubrifiant.

#### 2.1.4 Après le remorquage

1. Retirer les couvercles des moyeux.
2. Installer le joint d'étanchéité ou le joint torique dans le logement d'essieu en le replaçant au même endroit. Le joint et le flasque de l'essieu moteur doivent s'ajuster à plat contre le moyeu de roue. Faire tourner l'arbre de roue et/ou l'arbre de transmission pour engager les cannelures de l'arbre et les trous du flasque avec les goujons ou les trous du moyeu.
3. **Essieu Meritor seulement:** Installer les douilles, le cas échéant, sur chaque goujon et dans les trous coniques du flasque de l'arbre de roue.
4. Poser les rondelles et vis de fixation ou les écrous de goujons.

<b>ESSIEU MERITOR RC23-165</b>	<b>ESSIEU ZF A-132</b>
Déterminer la grosseur des fixations et serrer les boulons ou écrous au couple de serrage correspondant aux valeurs ci-dessous.	Couple de serrage vis M18x1.5 G10.9
<ul style="list-style-type: none"> <li>• écrou 9/16-18: <b>110 - 165 lb-pi</b> (149-224 Nm)</li> <li>• écrou 5/8-18: <b>150 - 230 lb-pi</b> (203- 312 Nm)</li> </ul>	<b>325 lb-pi</b> (440 Nm)

5. Installer les autres arbres de roue de la même manière.
6. Contrôler le niveau de lubrifiant dans les essieux et moyeux dont les arbres de roue ont été retirés. Si nécessaire, ajouter la quantité et le type de lubrifiant requis.



## ATTENTION

S'assurer que les arbres de roue et l'arbre de transmission sont installés correctement après le remorquage. Serrer les écrous des arbres d'essieu et de l'arbre de transmission au couple de serrage indiqué. Ne pas inverser les arbres.

### 2.2 REMORQUAGE PAR L'AVANT

Le véhicule remorqué doit être soulevé par l'avant, les roues avant ne doivent plus toucher au sol. La dépanneuse doit posséder l'équipement de levage approprié c'est-à-dire des barres de remorquage, des fourchettes d'essieu et supports correspondants pour atteindre le dessous de l'essieu avant et les œillets de remorquage avant. Aucun autre point de levage n'est recommandé pour le remorquage.

Le levage et le remorquage à partir de tout autre point ne sont pas autorisés et peuvent gravement endommager la structure. Ne pas délester ou lever l'essieu auxiliaire lors du remorquage afin d'éviter de surcharger l'essieu moteur.

Pour éviter d'endommager le véhicule, utiliser la base des deux **œillets de remorquage avant** situés fixés au châssis du véhicule, entre l'essieu avant et le pare-chocs avant. Utiliser une barre de remorquage solide et des chaînes de sécurité pour remorquer le véhicule.

1. Caler les roues pour immobiliser le véhicule.
2. Effectuer la préparation AVANT LE REMORQUAGE. Se reporter au paragraphe 2.1.
3. Enlever les deux arbres de l'essieu moteur pour éviter d'endommager la transmission. Mettre un couvercle sur le tube d'essieu afin d'empêcher la perte d'huile. Voir 2.1.2 ENLÈVEMENT DE L'ARBRE DE ROUE DE L'ESSIEU MOTEUR.



## ATTENTION

Les arbres de l'essieu moteur doivent être enlevés pour éviter que la boîte de vitesses soit gravement endommagée. La lubrification n'est pas suffisante lors du remorquage.

Pour éviter d'endommager les composants de la transmission, déconnecter les arbres d'essieu ou l'arbre de transmission avant le remorquage. Ne pas tenter de pousser ou de tirer pour faire démarrer un véhicule équipé d'une boîte de vitesses automatique.

**Ne pas réussir à déconnecter l'arbre de transmission, à enlever les arbres de l'essieu moteur ou à soulever les roues motrices du sol avant le remorquage peut causer de graves dommages et annuler la garantie.**

### 2.2.1 PREMIER LEVAGE

Pour permettre un accès au-dessous de l'essieu avant ou aux oeillets de remorquage à un équipement de levage muni de fourchettes d'essieu, un premier levage du devant du véhicule est nécessaire en utilisant la base des oeillets de remorquage comme point de levage. Ce premier levage permettra de glisser des blocs sous les pneus avant.

1. Rentrer le bras télescopique de la dépanneuse.
2. Au premier levage, placer les supports de fourchettes sous les oeillets de remorquage (Figure 30 and Figure 31) pour lever le véhicule et placer le véhicule fermement sur les blocs.

*Distance centre en centre entre l'oeillet de remorquage: 37 pouces. (Figure 29)*

**Note: Les fourchettes ne sont pas requises pour le premier levage.**



FIGURE 29

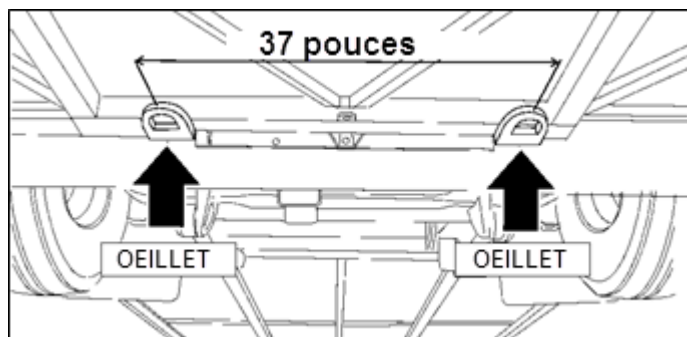


FIGURE 30



FIGURE 31: OEILLET DE REMORQUAGE

3. Allonger le bras télescopique, en plaçant les supports de fourchette sous la base des oeillets de remorquage (Figure 32).

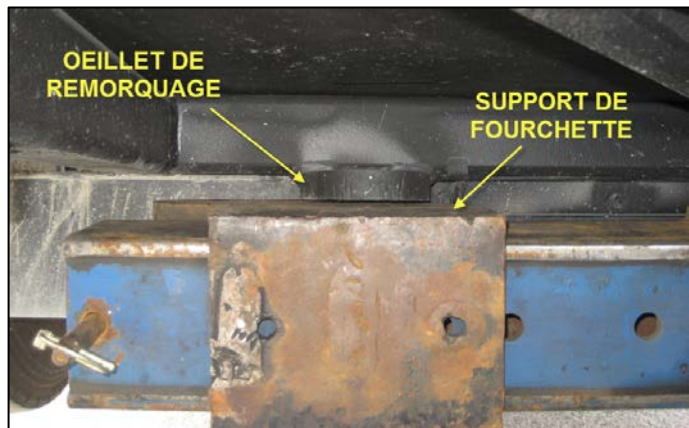


FIGURE 32

4. Lever l'avant du véhicule suffisamment pour permettre l'installation des blocs. Placer les blocs parfaitement centrés sous chaque roue avant (Figure 33).
5. Abaisser doucement l'avant du véhicule.



FIGURE 33

### 2.2.2 Second levage en utilisant les oeillets de remorquage comme points de levage pour le remorquage.

Les oeillets de remorquage fixés au châssis devant l'essieu avant seront utilisés comme points de levage pour le remorquage.

1. Effectuer le premier levage tel qu'indiqué au paragraphe 2.2.1 si ce n'est déjà fait.
2. Placer les fourchettes d'essieu sur les supports (Figure 34).

**Utiliser des fourchettes avec une ouverture de 3 à 4 1/2 po. idéalement.**

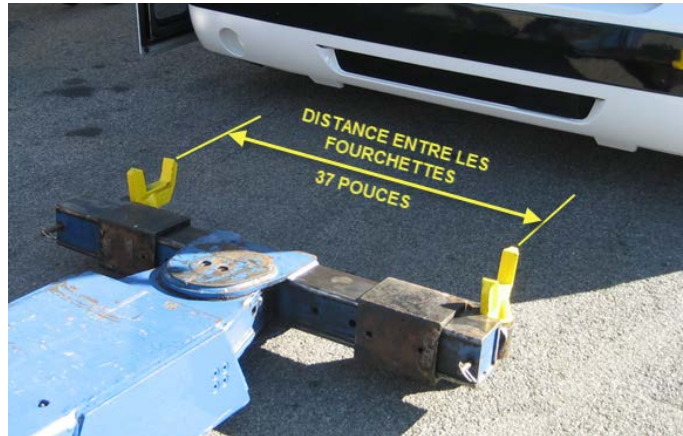


FIGURE 34

**Préajuster l'espacement entre les fourchettes à 37 po.**

3. Baisser la barre de remorquage et placer en dessous des oeillets de remorquage avant.
4. Ajuster le support de fourchette et déplacer à la main sous chaque oeillet de remorquage. (Figure 35).
5. Lever la barre de remorquage jusqu'à ce que les fourchettes soient bien appuyées dans les oeillets de remorquage. (Figure 35).

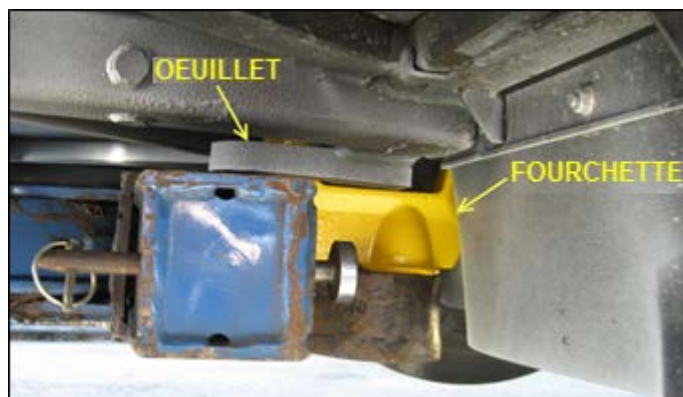


FIGURE 35

6. Soulever l'avant du véhicule.
7. Installer une chandelle sous le bras télescopique en guise d'appui et pour des raisons de sécurité puis abaisser le bras télescopique pour qu'il repose sur la chandelle (Figure 36). Les blocs peuvent être retirés d'en dessous des roues avant.



FIGURE 36

8. Attacher deux chaînes ensemble pour fixer les oeillets de remorquage au support sur la barre de remorquage (Figure 38).



FIGURE 37

9. Attacher les deux chaînes de sécurité de la dépanneuse des deux barres d'accouplement inférieures du véhicule (Figure 38) aux oeillets de remorquage du véhicule (Figure 38).



FIGURE 38

10. Confirmer que le véhicule est bien alimenté en air. Voir PRÉPARATION AVANT REMORQUAGE.



FIGURE 39

11. Lever le bras télescopique et retirer la chandelle.
12. Abaisser le véhicule. Les pneus avant devraient être à 7 ou 8 po. Au-dessus du sol avant d'effectuer le remorquage.
13. Utiliser des câbles élastiques pour tendre les chaînes de sécurité (Figure 40).



FIGURE 40

14. Au besoin utiliser un gabarit de hauteur pour s'assurer que le point le plus haut **ne dépasse pas** la hauteur maximale permise pour le remorquage. (Figure 41).
15. Vérifier que le frein de stationnement n'est pas enclenché avant de commencer le remorquage.
16. Respecter les consignes de sécurité lors du remorquage.



FIGURE 41

**Éviter les virages serrés autant que possible, car les chaînes de sécurité pourraient frotter et abîmer le pare-chocs avant** (Figure 42)



FIGURE 42

### 2.2.3 Second levage en utilisant l'essieu avant comme point de levage et de remorquage.

Cette procédure utilise l'essieu rigide comme point de levage pour le remorquage (Figure8 and Figure9).

1. Effectuer le premier levage tel qu'indiqué au paragraphe 2.2.1 si ce n'est déjà fait.
2. Installer des fourchettes standard sur les supports de la barre de remorquage.

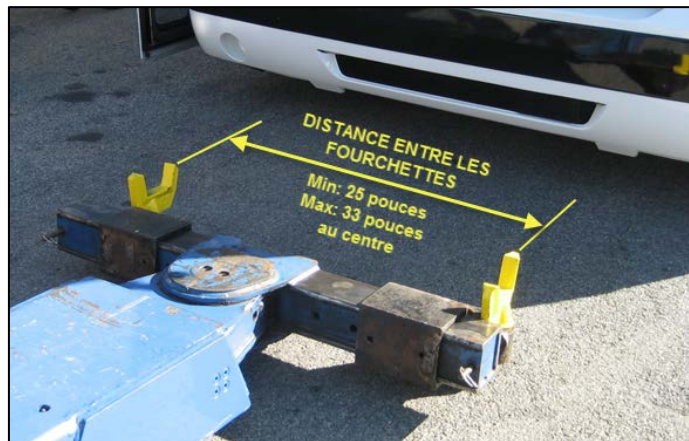


FIGURE 43

***Préajuster l'espacement entre les fourchettes.***

Espacement minimal: 25 pouces  
Espacement maximal : 33 pouces

3. Baisser le bras télescopique pour placer les fourchettes sous les points de levage de l'essieu avant. (Figure8 and Figure9).
4. Lever la barre de remorquage jusqu'à ce que les fourchettes saisissent la poutre de l'essieu aux points de levage (Figure 44).
5. Soulever l'avant du véhicule.



FIGURE 44





6. Installer une chandelle sous le bras télescopique en guise d'appui et pour des raisons de sécurité puis abaisser le bras télescopique pour qu'il repose sur la chandelle (Figure 47). Les blocs peuvent être retirés d'en dessous des roues avant.
7. Attacher deux chaînes ensemble pour fixer l'essieu avant à la barre de remorquage. Reprendre tout le jeu dans les chaînes et appliquer une bonne tension sur celles-ci.

FIGURE 45



FIGURE 46

8. Attacher les deux chaînes de sécurité de la dépanneuse à partir des oeillets de remorquage avant du véhicule jusqu'aux deux oeillets de remorquage de la dépanneuse (Figure 47 et Figure 48).
9. Confirmer que le véhicule est bien alimenté en air. Voir 2.1 PRÉPARATION AVANT REMORQUAGE.



FIGURE 47

10. Lever la barre de remorquage pour permettre l'enlèvement de la chandelle sous le bras télescopique.
11. Abaisser le véhicule. Les pneus avant devraient être à 7 ou 8 po. au-dessus du sol avant d'effectuer le remorquage.



FIGURE 48

12. Utiliser des câbles élastiques pour tendre les chaînes de sécurité (Figure 49).



FIGURE 49

13. Vérifier que le frein de stationnement n'est pas enclenché avant de commencer le remorquage.
14. Respecter les consignes de sécurité lors du remorquage.



FIGURE 50

**Éviter les virages serrés autant que possible, car les chaînes de sécurité pourraient frotter et abîmer le pare-chocs avant (Figure 51)**



FIGURE 51



## ATTENTION

Garder une distance sécuritaire entre le devant du véhicule et la dépanneuse. Cette distance permet d'éviter d'abîmer le véhicule lors du remorquage.



## ATTENTION

S'assurer que les arbres de roue et l'arbre de transmission sont installés correctement après le remorquage. Serrer les écrous des arbres d'essieu et de l'arbre de transmission au couple de serrage indiqué. Ne pas inverser les arbres.



## DANGER

Ne pas transporter de passagers pendant le remorquage du véhicule.

### 2.3 SÉRIE X: DÉPANNAGE EN UTILISANT LES OEILLETS DE REMORQUAGE ARRIÈRE OPTIONNELS

Les oeillets de remorquage arrière optionnels rendent possible le dépannage d'un véhicule qui n'est plus sur la chaussée. Des chaînes peuvent être attachées ou accrochées aux oeillets de remorquage arrière.



## ATTENTION

Cette méthode de dépannage devrait être utilisée uniquement sur une courte distance. Toutes les roues doivent rester en contact avec le sol.

Après avoir ramené le véhicule sur la chaussée, il devrait être soulevé et remorqué par l'avant, les roues avant ne doivent plus toucher au sol.

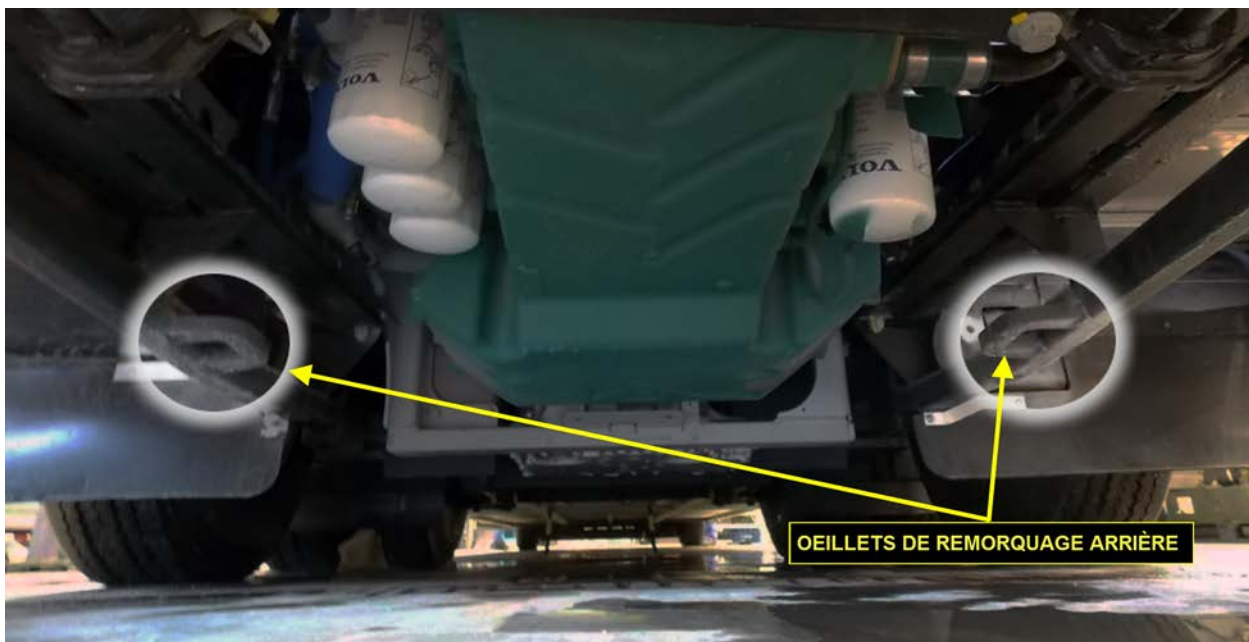


FIGURE 52: OEILLETS DE REMORQUAGE ARRIÈRE EN OPTION SUR LES LONGERONS SOUS LE SUPPORT DU MOTEUR

### 3. REMORQUAGE D'URGENCE

Si le véhicule doit être déplacé et que les procédures de remorquage normales ne peuvent être utilisées, suivre les méthodes secondaires suivantes.

#### 3.1 DÉPANNAGE PAR L'ARRIÈRE PAR DES POINTS DE LEVAGE NON APPROUVÉS - EN CAS D'URGENCE



### ATTENTION

En temps normal, le véhicule ne devrait pas être levé et remorqué par l'arrière.

En cas d'urgence ou lorsque le véhicule est déjà abîmé, il peut être déplacé sur une très courte distance, par exemple dans une aire de stationnement ou pour le retourner sur la chaussée.

Le levage de l'arrière du véhicule par le berceau moteur ou par les longerons situés sous les rails du berceau moteur devrait être évité. Procéder ainsi pourrait abîmer la structure (voir l'image ci-dessous dans ce document)

#### 3.1.1 MISES EN GARDE

En situation d'urgence ou si le véhicule doit être déplacé sur une courte distance, les longerons pourraient être utilisés comme points de levage. De préférence, effectuer le levage à l'endroit le plus solide sur les longerons, c'est à dire près des montants du sous-châssis arrière (Figure 53).

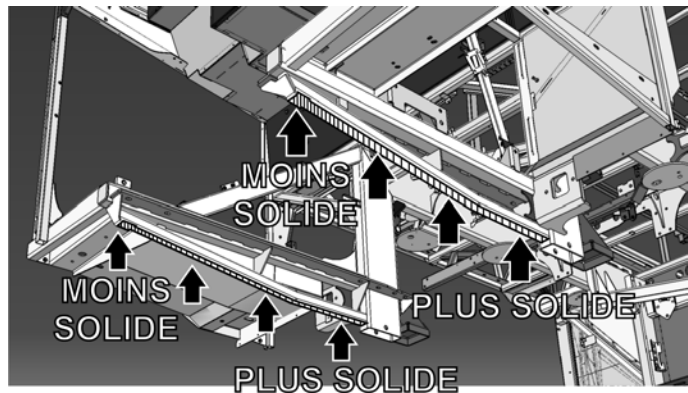


FIGURE 53: POINTS DE LEVAGE NON APPROUVÉS POUR LE REMORQUAGE PAR L'ARRIÈRE. LONGERONS SOUS LES RAILS DE BERCEAU MOTEUR.

Lever doucement, car le véhicule pourrait être abîmé dans la zone présentée à la Figure 54.

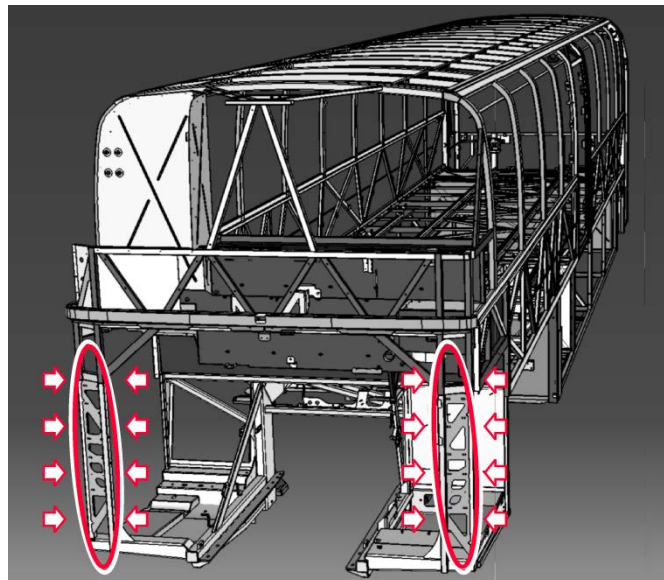


FIGURE 54: LE VÉHICULE POURRAIT SUBIR DES DOMMAGES STRUCTURAUX AUX ENDROITS INDICUÉS EN REMORQUANT

PAR L'ARRIÈRE



## DANGER

Ne pas transporter de passagers pendant le remorquage du véhicule.

### 3.1.2 PREMIER LEVAGE

Un premier levage du véhicule est nécessaire. Ce premier levage permettra de glisser des blocs sous les pneus avant.

1. Préparer le véhicule pour le remorquage comme indiqué aux paragraphes 2.1 et 2.1.1
2. Bloquer les roues avant si ce n'est déjà fait.
3. Rentrer le bras télescopique de la dépanneuse (Figure 55).
4. Préajuster l'espacement entre les supports de fourchette. La distance entre les extrémités des supports de fourchette devrait être de **30 pouces** (Figure 55).

**Les fourchettes ne sont pas requises pour le premier levage.**

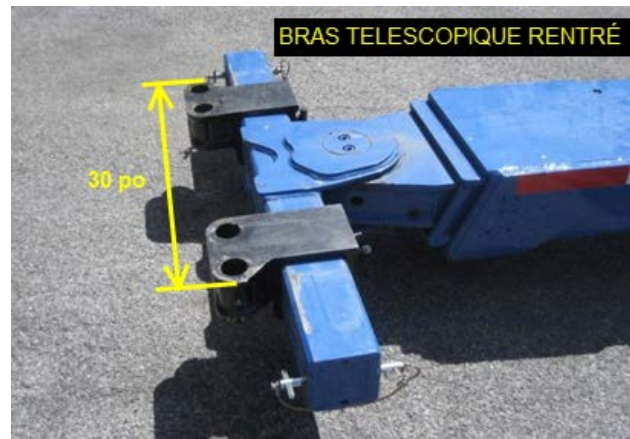


FIGURE 55

5. Allonger le bras télescopique de la dépanneuse. Placer les supports de fourchette sous la traverse du berceau moteur tel que montré à la Figure 56. Lever la barre de remorquage jusqu'à ce que les supports entrent en contact avec la traverse du berceau moteur.

**Le levage par le berceau moteur est à éviter. Il devrait être réalisé seulement si le levage par les longerons Figure 53 est impossible.**



## ATTENTION

Le levage de l'arrière du véhicule par le berceau moteur ou par les longerons situés sous les rails du berceau moteur peut abîmer la structure.



## ATTENTION

Agir avec prudence lors du levage par la traverse du berceau moteur. Garder le véhicule dans cette position le moins longtemps possible.



FIGURE 56

6. Lever l'essieu auxiliaire pour éviter qu'il pende sans retenue.
7. Seulement sur les autocars de banlieue de la série X, le régulateur se trouve dans le compartiment de service avant. Le basculer vers l'avant tel qu'indiqué à la Figure 57.

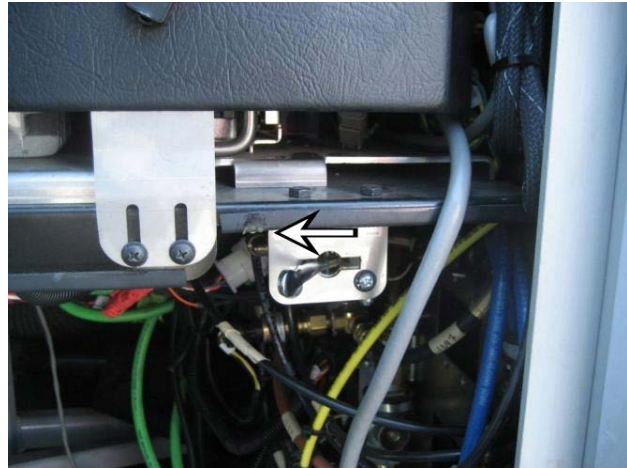


FIGURE 57: EMBLACEMENT DU LEVIER DU RÉGULATEUR POUR LES AUTOCARS DE BANLIEUE

8. Lever l'arrière du véhicule suffisamment pour permettre l'installation des blocs sous l'essieu moteur (Figure 58).
9. Abaisser doucement l'arrière du véhicule.



FIGURE 58: BLOC

### 3.1.3 DEUXIÈME LEVAGE

1. Effectuer le premier levage comme indiqué au paragraphe 3.2 si ce n'est déjà fait.
2. Rentrer le bras télescopique de la dépanneuse.
3. Préajuster l'espacement entre les supports de fourchette à **43 pouces**.

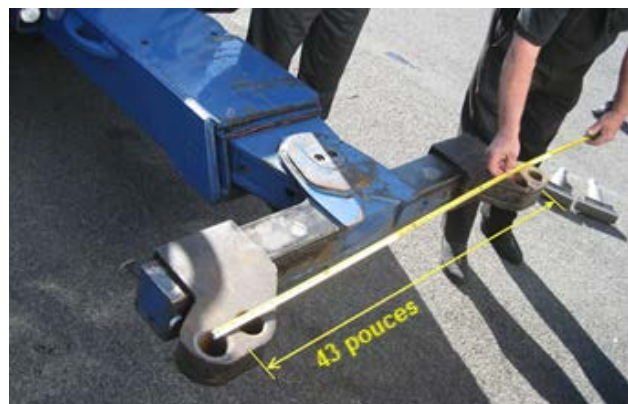


FIGURE 59

4. Installer des grandes fourchettes ou des fourchettes normales dans les supports.



5. Allonger le bras télescopique de la dépanneuse. Placer les fourchettes sous les oeillets de remorquage arrière s'ils sont existants, sinon sous les longerons (Figure 60).

Placer les fourchettes en position transversale c'est à dire perpendiculaire aux longerons (Figure 61).

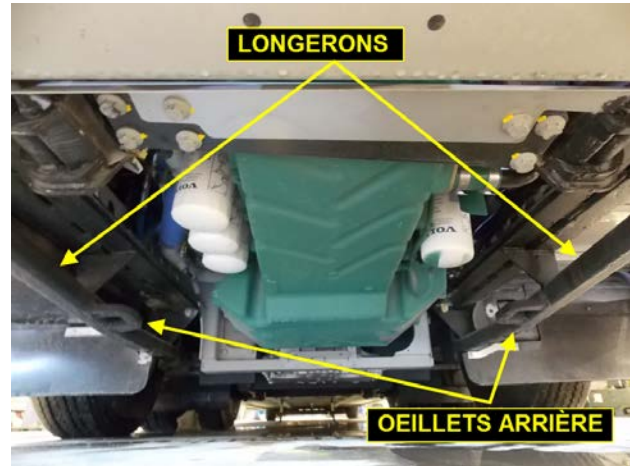


FIGURE 60: OEILLETS DE REMORQUAGE ARRIÈRE EN OPTION INSTALLÉS SUR LES LONGERONS SOUS LE BERCEAU MOTEUR

6. Lever la barre de remorquage jusqu'à ce que les fourchettes saisissent le longeron (Figure 61).

Si les oeillets de remorquage sont existants, lever la barre de remorquage jusqu'à ce que les fourchettes soient bien appuyées dans les oeillets.

***Le levage par les longerons dans la zone plus près du pare-chocs est à éviter***



FIGURE 61: EMBLACEMENT RECOMMANDÉ POUR LE LEVAGE PAR LES LONGERONS.

- Placer la patte la plus courte de la fourchette vers l'extérieur pour donner plus de dégagement (Figure 62).



**FIGURE 62: EMPLACEMENT RECOMMANDÉ POUR LE LEVAGE PAR LES LONGERONS – VÉHICULE AVEC OEILLETS DE REMORQUAGE ARRIÈRE**

- Lever l'arrière du véhicule.
- Installer une chandelle sous le bras télescopique en guise d'appui et pour des raisons de sécurité puis abaisser le bras télescopique pour qu'il repose sur la chandelle (Figure 63). Les blocs peuvent être retirés d'en dessous des roues de l'essieu moteur.



**FIGURE 63**



10. Installer les chaînes de retenue. Attacher deux chaînes ensemble pour fixer les longerons à la barre de remorquage. (Figure 64 et Figure 65). Reprendre tout le jeu dans les chaînes et appliquer une bonne tension sur celles-ci.



FIGURE 64

11. Raccourcir le bras télescopique à la distance sécuritaire minimale entre le véhicule et la dépanneuse, le but étant de placer le véhicule remorqué le plus près possible de la dépanneuse tout en laissant assez d'espace pour éviter les contacts lors des virages.

**Distance entre le bras télescopique et le pare-chocs arrière: Entre 59 po et 63 po**



FIGURE 65


12. Attacher les deux chaînes de sécurité de la dépanneuse à partir de la traverse du berceau moteur jusqu'aux deux oeillets de remorquage de la dépanneuse (Figure 66).
13. Lever le bras télescopique et retirer la chandelle.
14. Abaisser le véhicule. Les pneus de l'essieu moteur devraient être à 5 ou 6 po. Au-dessus du sol avant d'effectuer le remorquage.




FIGURE 66


### 3.2 MODE DE REMORQUAGE AVEC LA BOÎTE DE VITESSES I-SHIFT DE VOLVO


Cette procédure active le mode remorquage sur la transmission. Cela permet de remorquer le véhicule à plat sur ses roues sans avoir à enlever les essieux de roues.

 <b>ATTENTION</b>
Vérifiez le NIV (numéro d'identification du véhicule) avant de débiter. La fonctionnalité n'est pas disponible dans le logiciel des véhicules plus anciens.

Cette procédure spéciale s'applique aux véhicules suivants:

Modèle	VIN	
Véhicules de la série X Année modèle 2014 -	Avec transmission I-shift Du 2PCG33497EC735459 jusqu'aux véhicules courants	
Véhicules de la série H Année modèle: 2013 -	Avec transmission I-shift Du 2PCH33499DC712364 jusqu'aux véhicules courants	

 <b>ATTENTION</b>
<b>Remorquage par l'avant uniquement!</b> <u>Le remorquage en reculant (en marche arrière) n'est pas autorisé</u> avec cette procédure, car cela pourrait endommager la boîte de vitesses.

 <b>ATTENTION</b>
Utiliser cette procédure en cas d'urgence seulement. Cette procédure ne comporte aucun indicateur; par conséquent, s'assurer que toutes les étapes de la procédure sont respectées, sinon la boîte de vitesses pourrait être endommagée.

Le rapport 3HR sera enclenché si les conditions ci-dessous sont respectées dans l'ordre suivant :

- A. La clé de contact doit être à la position « ON » (marche).
- B. Moteur coupé
- C. La pression d'air à la boîte de vitesses doit être adéquate et le véhicule doit être alimenté en électricité.
- D. Le levier de vitesses doit être en position neutre.
- E. Le véhicule doit être remorqué **VERS L'AVANT** uniquement.

Accédez à tous nos bulletins à cette adresse : <http://techpub.prevostcar.com/fr/>  
Ou scannez le code QR avec votre téléphone intelligent.

**Propriétaire de véhicules?**  
Contactez-nous à [technicalpublications\\_prev@volvo.com](mailto:technicalpublications_prev@volvo.com) en spécifiant comme sujet "AJOUT" pour recevoir les avis de bulletins de garantie s'appliquant à vos véhicules par courriel.



## TABLE DES MATIÈRES

<b>1. TABLEAU DES COUPLES DE SERRAGE.....</b>	<b>5</b>
1.1 COMPRESSEUR HAUTE CAPACITÉ (SYSTÈME CVC CENTRAL).....	5
1.2 ROBINETS DE SERVICE HAUTE/BASSE PRESSION ET RÉSERVOIR DE RÉSERVE .....	6
1.3 POULIES ET TENDEURS.....	7
1.4 PETIT SYSTÈME DE CLIMATISATION X3-45 VIP .....	8
1.5 CHAUFFE-EAU AUXILIAIRE .....	9
<b>2. APERÇU DU SYSTÈME DE CVC.....</b>	<b>10</b>
2.1 AGENCEMENT DU COMPARTIMENT DE L'ÉVAPORATEUR DU SYSTÈME CVC CENTRAL.....	10
2.2 SYSTÈME DE CVC CENTRAL – SÉRIE H .....	11
2.1 SYSTÈME DE CVC CENTRAL – SÉRIE X .....	14
2.2 PETIT SYSTÈME CVC – SÉRIE H .....	16
2.3 PETIT SYSTÈME CVC – SÉRIE X .....	18
<b>3. ENTRETIEN DE BASE DU SYSTÈME DE CVC.....</b>	<b>20</b>
3.1 NETTOYAGE DES SERPENTINS .....	20
3.1.1 <i>Unité du chauffeur</i> .....	20
3.1.2 <i>Unité des passagers</i> .....	20
3.2 FILTRE À AIR DE L'UNITÉ DU CONDUCTEUR.....	21
3.3 FILTRE À AIR DE L'UNITÉ DES PASSAGERS – SÉRIES H3 .....	22
3.4 FILTRE À AIR DE L'UNITÉ DES PASSAGERS SÉRIES X3 .....	22
3.5 FILTRE À AIR DE VENTILATEUR DU PORTE-BAGAGES À MAIN .....	23
3.6 COURROIES DU COMPRESSEUR .....	23
3.6.1 <i>Remplacement de courroie – Système central de CVC</i> .....	23
3.6.2 <i>Ajustement de la tension de la courroie – Système central</i> .....	24
3.6.3 <i>Ajustement de la tension de la courroie – petit système de CVC de la série H</i> .....	25
3.6.4 <i>Tension de la courroie - petit système CVC SÉRIE X SÉRIE X:</i> .....	25
3.7 BRASAGE FORT AUX GAZ.....	25
3.8 BRASAGE TENDRE .....	25
<b>4. COMPOSANTS DU SYSTÈME DE CVC.....</b>	<b>26</b>
4.1 COMPRESSEUR – SYSTÈME DE CVC CENTRAL .....	26
4.1.1 <i>Raccord du tuyau d'aspiration et du tuyau d'évacuation</i> .....	26
4.1.2 <i>Embrayage électromagnétique</i> .....	26
4.1.3 <i>Entretien - Vidange du tube collecteur d'huile du joint d'arbre</i> .....	27
4.1.4 <i>Entretien - Vérification de la couleur et du niveau d'huile</i> .....	27
4.1.5 <i>Entretien - Changement d'huile du compresseur</i> .....	28
4.1.6 <i>Guide de dépannage</i> .....	29
4.2 COMPRESSEUR – PETIT SYSTÈME DE CVC .....	30
4.2.1 <i>Démontage – lorsque le compresseur est fonctionnel</i> .....	30
4.2.2 <i>Démontage - lorsque le compresseur ne fonctionne pas</i> .....	30
4.3 MOTEUR SANS BALAIS DE L'ÉVAPORATEUR.....	31
4.3.1 <i>Démontage</i> .....	31
4.3.2 <i>Installation</i> .....	32
4.4 CONDENSEUR (CLIMATISATION CENTRALE) .....	33
4.4.1 <i>Commande de ventilateur de condenseur</i> .....	33
4.4.2 <i>Retrait d'un ventilateur de condenseur</i> .....	35
4.5 CONDENSEUR (PETIT SYSTÈME DE CLIMATISATION) .....	35
4.6 RÉSERVOIR DE RÉSERVE .....	36
4.7 FILTRE DÉSHYDRATEUR.....	36

4.7.1	Remplacement du filtre déshydrateur après l'évacuation .....	36
4.8	INDICATEUR D'HUMIDITÉ .....	37
4.9	ROBINET D'ARRÊT AVEC RACCORD DE SERVICE .....	38
4.10	ÉLECTROVANNE DU FLUIDE FRIGORIGÈNE .....	38
4.10.1	Dysfonctionnements classiques .....	39
4.10.2	Dérivation électrique/ouverture sur commande des électrovannes du fluide frigorigène .....	39
4.10.3	Remplacement de la bobine .....	40
4.10.4	Désassemblage de la valve .....	40
4.10.5	Réassemblage de la valve .....	40
4.11	DÉTENDEUR THERMOSTATIQUE .....	41
4.11.1	Système central.....	41
4.11.2	Ajustement de la surchauffe.....	42
4.11.3	Entretien .....	43
4.11.4	Unité du chauffeur .....	43
4.12	SOUPAPE PNEUMATIQUE DE DÉBIT D'EAU CHAUDE.....	44
4.12.1	Dépannage de la valve.....	44
4.13	POMPE DE CIRCULATION D'EAU CHAUDE .....	45
4.13.1	Système de CVC central.....	45
4.13.2	Petit système de CVC .....	46
4.13.3	Démontage .....	46
4.13.4	Installation.....	46
<b>5.</b>	<b>ESSAI ET DÉPANNAGE DU SYSTÈME DE CVC .....</b>	<b>47</b>
5.1	AFFICHAGE SUR DEMANDE DE LA PRESSION D'ÉVACUATION ET D'ASPIRATION DU SYSTÈME DE CLIMATISATION .....	47
5.2	ACTIVATION SUR DEMANDE DE LA POMPE DE CIRCULATION D'EAU CHAUDE .....	47
5.3	CAPTEURS DE TEMPÉRATURE .....	48
5.4	MODE D'ESSAI POUR LES INTERRUPTEURS ET LES CAPTEURS.....	49
5.5	MODE D'ESSAI POUR LES MOTEURS ÉLECTRIQUES .....	49
5.6	MODES DE FONCTIONNEMENT .....	50
5.7	DÉPANNAGE DU SYSTÈME ÉLECTRIQUE DE CVC .....	51
5.7.1	Climatisation.....	54
5.7.2	Vanne d'expansion.....	56
5.8	TABLEAU DES TEMPÉRATURES ET DES PRESSIONS .....	57
5.9	ESSAI D'ÉTANCHÉITÉ .....	57
<b>6.</b>	<b>SYSTÈME DE CVC CENTRAL.....</b>	<b>58</b>
6.1	CIRCULATION DE L'AIR DANS LA ZONE DU CONDUCTEUR.....	59
6.2	CIRCULATION DE L'AIR DANS LA ZONE DES PASSAGERS.....	59
6.3	FONCTIONNEMENT DU SYSTÈME DE CVC .....	60
6.3.1	Module de commande .....	61
6.3.2	Unité du porte-bagages à main .....	61
6.4	CHAUFFAGE .....	61
6.4.1	Soupape pneumatique de débit d'eau chaude de l'unité des passagers.....	62
6.4.2	Soupape pneumatique de débit d'eau chaude de l'unité des passagers.....	62
6.4.3	Vidange du système de chauffage .....	62
6.4.4	Remplissage du système de chauffage .....	65
6.4.5	Purge du système de chauffage.....	66
6.5	REFROIDISSEMENT.....	66
6.5.1	Cycle de réfrigération.....	66
6.5.2	Réfrigérant.....	67
6.5.3	Nettoyage du système frigorigène après défaillance du compresseur .....	68
6.5.4	Vidange.....	70

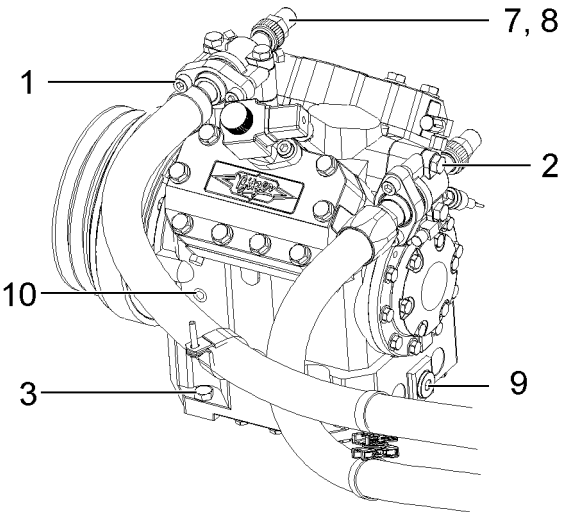
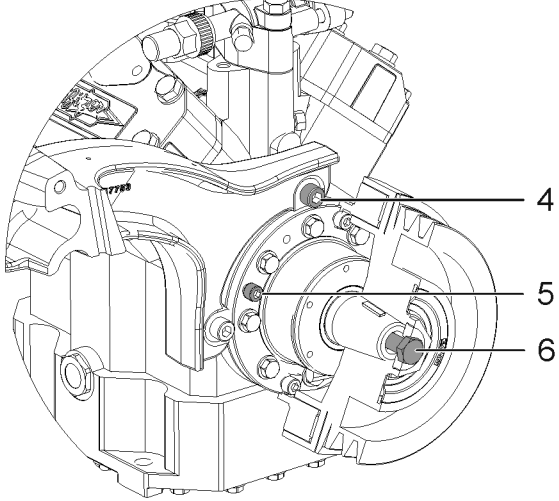
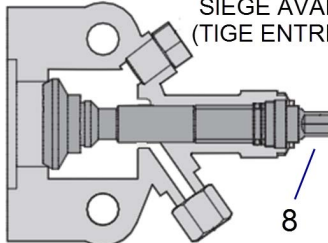
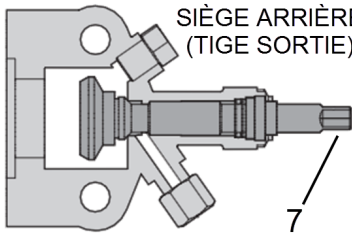
6.5.5	<i>Ajout de vapeur frigorigène</i> .....	71
6.5.6	<i>Chargement du système</i> .....	73
6.6	RÉCUPÉRATION DU FLUIDE FRIGORIGÈNE .....	74
6.7	ÉVACUATION DU SYSTÈME .....	74
<b>7.</b>	<b>PETIT SYSTÈME DE CVC</b> .....	<b>75</b>
7.1	CONFIGURATION SYSTÈME DE LA SÉRIE H .....	75
7.2	CONFIGURATION SYSTÈME DE LA SÉRIE X.....	75
7.3	CIRCULATION DE L'AIR .....	76
7.3.1	<i>Unité auxiliaire</i> .....	76
7.4	FONCTIONNEMENT DU SYSTÈME .....	76
7.4.1	<i>Unité du chauffeur</i> .....	76
7.4.2	<i>Unité auxiliaire – véhicule H3 VIP seulement</i> .....	77
7.5	RÉCUPÉRATION DU FLUIDE FRIGORIGÈNE .....	77
7.6	PURGE DU SYSTÈME AVANT L'AJOUT DE FLUIDE FRIGORIGÈNE (UNITÉ DU CONDUCTEUR OU UNITÉ AUXILIAIRE) .....	77
7.7	AJOUT D'HUILE.....	77
7.8	CONTAMINATION DE L'HUILE DU COMPRESSEUR .....	77
7.9	RETOUR D'HUILE .....	78
<b>8.</b>	<b>SYSTÈME DE PRÉCHAUFFAGE (EN OPTION)</b> .....	<b>79</b>
8.1	FILTRE À CARBURANT DU SYSTÈME DE PRÉCHAUFFAGE.....	79
8.2	FONCTIONNEMENT.....	79
8.3	MINUTERIE DU SYSTÈME DE PRÉCHAUFFAGE.....	79
8.3.1	<i>Instructions de la minuterie du préchauffage</i> .....	80
8.4	DÉPANNAGE DU CHAUFFE-EAU .....	80
8.4.1	<i>Affichage des codes de faute sur la minuterie</i> .....	80
8.4.2	<i>Verrouillage logiciel du module de contrôle du chauffe-eau</i> .....	80
8.4.3	<i>Déverrouillage du module de contrôle et effacement de la mémoire de codes</i> .....	80
8.5	ENTRETIEN DU CHAUFFE-EAU.....	80
<b>9.</b>	<b>SPÉCIFICATIONS</b> .....	<b>82</b>
	<b>SYSTÈME DE PRÉCHAUFFAGE</b> .....	<b>84</b>

## REGISTRE DES CHANGEMENTS

	DESCRIPTION	DATE
1	Ajout interrupteur basse pression sur le compresseur du système de CVC central. Du J-3997 (Série H) J-7446 (Série X US) J-6245 (Série X Can)	Nov 2017
2	Ajout d'information au sujet du remplacement de l'huile du compresseur Bitzer	Mai 2018
3	Ajout infos capteurs de pression	Mai 2018
4	Couple #3, vis de montage du compresseur était 74lb-pi; devient 82 lb-pi	Nov. 2018
5	Préchauffeur était Valeo, devient Eberspächer. Du K-0655 (Série H); K-6453 (Série X US); K-7621 (Série X Can)	Fév 2019
6		

## 1. TABLEAU DES COUPLES DE SERRAGE

## 1.1 COMPRESSEUR HAUTE CAPACITÉ (SYSTÈME CVC CENTRAL)

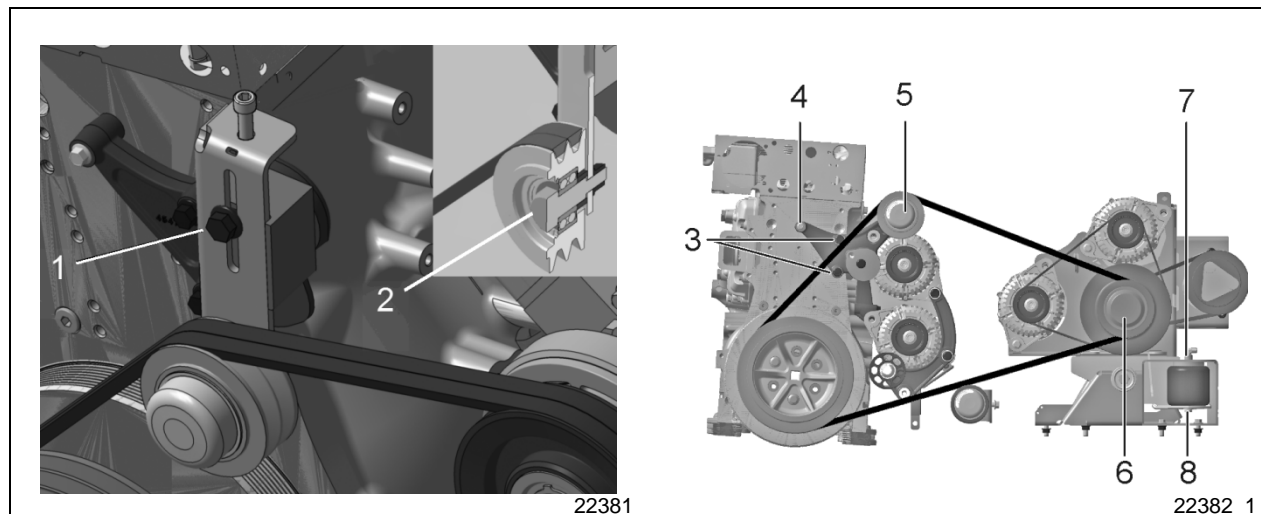
 <p>22378_1</p>	 <p>22379</p>	
 <p>SIÈGE AVANT (TIGE ENTRÉE)</p> <p>22406</p>	 <p>SIÈGE ARRIÈRE (TIGE SORTIE)</p> <p>22407</p>	
COMPRESSEUR HAUTE CAPACITÉ (SYSTÈME CVC CENTRAL)		
N°	DESCRIPTION	COUPLE
1	Vis de raccordement de bride de compresseur	31-35 lb-pi (42-47 Nm)
2	Vis de port de refoulement et d'aspiration de compresseur	38-42 lb-pi (52-57 Nm)
3	Boulons de montage de compresseur	82 lb-pi (111 Nm)
4	Vis entre le bras support et le compresseur	38-42 lb-pi (52-57 Nm)
5	Vis entre l'embrayage et le compresseur	20-24 lb-pi (27-33 Nm)
6	Vis entre la poulie d'embrayage et l'arbre de compresseur	58-62 lb-pi (79-84 Nm)
7	Position en siège arrière du robinet d'entretien du système A/C	Max. 12 lb-pi (16 Nm)
8	Position en siège avant du robinet d'entretien du système A/C	Max. 21 lb-pi (28 Nm)
9	Bouchon de vidange	37-52 lb-pi (50-71 Nm)
10	Bouchon de l'orifice de remplissage	15-17 lb-pi (20-23 Nm)
11	Raccord de service 7/16-20 UNF	7.5 lb-pi (10 Nm) max

## 1.2 ROBINETS DE SERVICE HAUTE/BASSE PRESSION ET RÉSERVOIR DE RÉSERVE

ROBINETS DE SERVICE		
N°	DESCRIPTION	COUPLE
1	Robinet de service haute pression (deux positions)	43 lb-pi (58 Nm)
2	Robinet de service basse pression (deux positions)	21 lb-pi (28 Nm)
3	Robinet de service de réservoir de réserve (deux positions)	21 lb-pi (28 Nm)



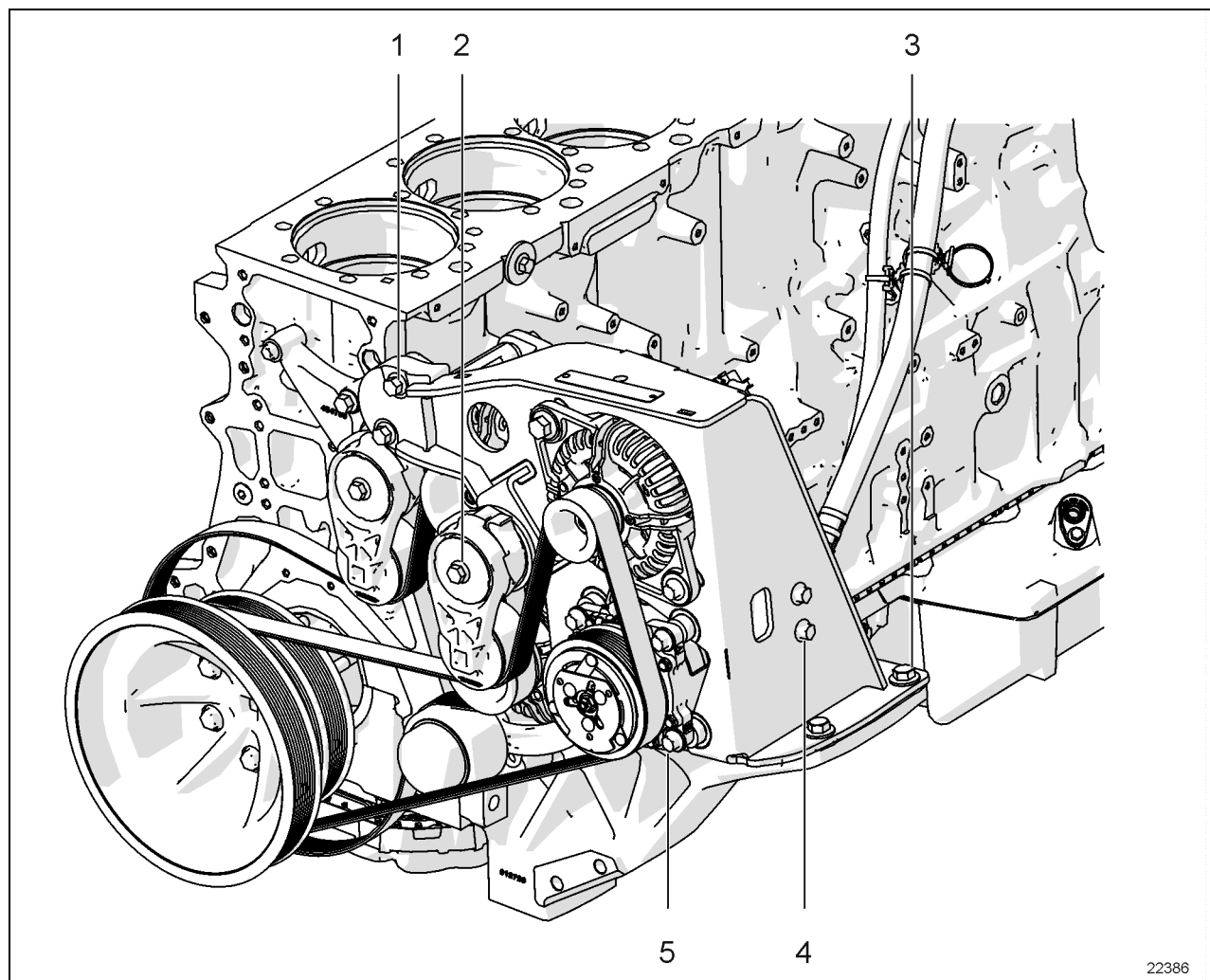
## 1.3 POULIES ET TENDEURS



## POULIES ET TENDEURS

N°	DESCRIPTION	COUPLE
1	Boulon de verrouillage de tendeur central de climatisation	43 lb-pi (58 Nm)
2	Boulon d'arbre de poulie de tendeur central de climatisation (boulon à épaulement M12)	31.5-38.5 lb-pi (43-52 Nm)
	Boulon d'arbre de poulie de tendeur central de climatisation (boulon M12 x 1,75 std)	59 lb-pi (80 Nm)
3	Boulon de soutien de poulie folle	21 lb-pi (28 Nm)
4	Boulons de soutien de poulie folle	43 lb-pi (58 Nm)
5	Petit boulon d'arbre de poulie folle de climatisation	135-165 lb-pi (183-224 Nm)
6	Petit écrou d'arbre de poulie de transfert climatisation/alternateur	135-165 lb-pi (183-224 Nm)
7	Écrou d'accouplement de raccord de ressort pneumatique	15-20 lb-pi (20-27 Nm)
8	Vis de montage de ressort pneumatique	15-20 lb-pi (20-27 Nm)

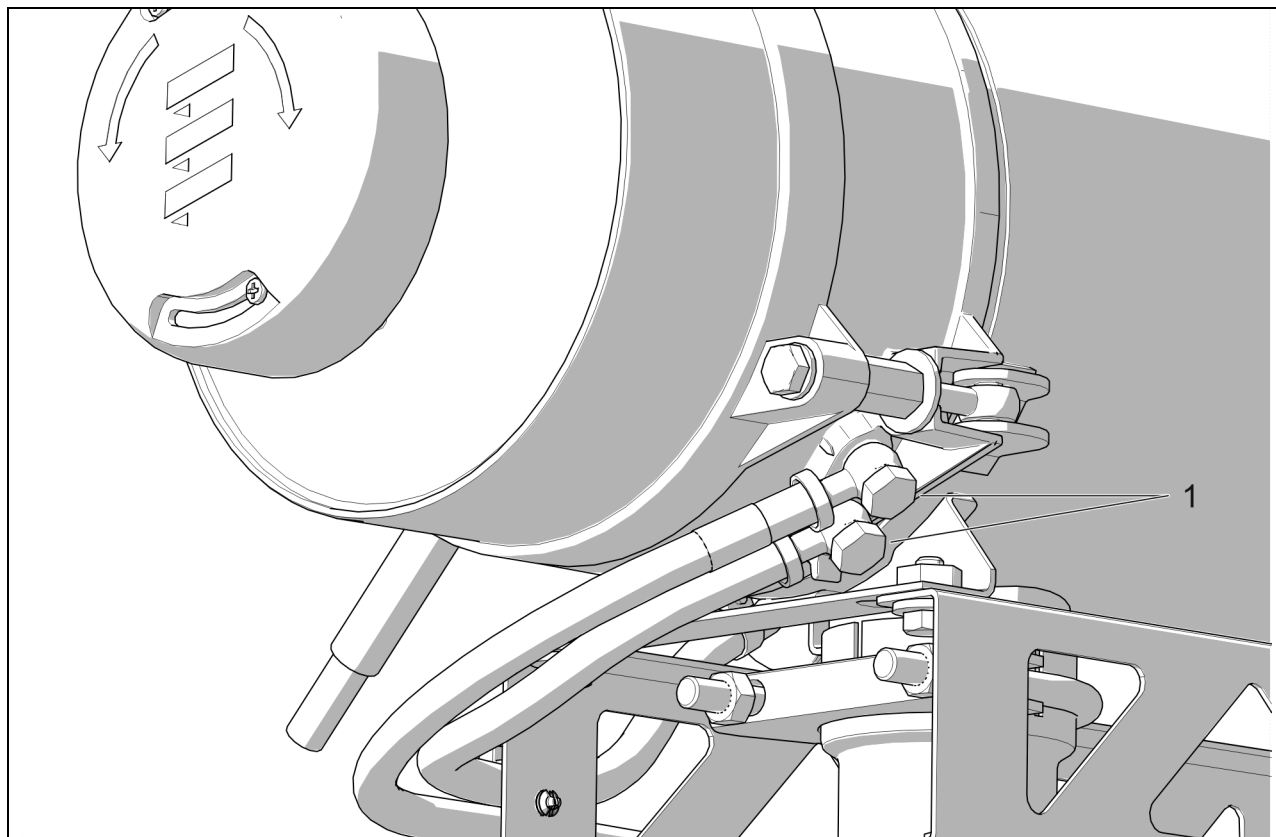
## 1.4 PETIT SYSTÈME DE CLIMATISATION X3-45 VIP



## BOULONNERIE DU PETIT SYSTÈME DE CLIMATISATION

N°	DESCRIPTION	COUPLE
1	Vis de montage supérieur	48 lb-pi (65 Nm)
2	Tendeur de courroies	48 lb-pi (65 Nm)
3	Vis de montage inférieur	82 lb-pi (111 Nm)
4	Vis de support avant de montage de compresseur	35 lb-pi (47 Nm)
5	Vis de montage de compresseur	35 lb-pi (47 Nm)

## 1.5 CHAUFFE-EAU AUXILIAIRE

**Chauffe-eau**

No	DESCRIPTION	TORQUE
1	Vis Banjo (2)	96-116 lb-po (11-13 Nm)

## 2. APERÇU DU SYSTÈME DE CVC

L'intérieur du véhicule est sous pression positive grâce au système de chauffage, ventilation et climatisation (CVC). Deux systèmes de CVC sont offerts : un petit système de CVC et un système de CVC central.

Petit système de CVC	<ul style="list-style-type: none"> <li>• Unité du chauffeur seulement</li> <li>• Unité du chauffeur avec système auxiliaire (sur les H3 VIP seulement)</li> </ul>
Système de CVC central	<ul style="list-style-type: none"> <li>• Unité du chauffeur et des passagers avec système de climatisation des porte-bagages à main et unité de dégivrage de la partie supérieure du pare-brise en option</li> </ul>

Si le véhicule est équipé d'un système de CVC central, le flux d'air et le contrôle de la climatisation sont séparés en deux sections : conducteur et passagers. Chaque section dispose de ses propres canalisations d'air frais, de retour d'air et d'air soufflé. Chaque section possède son propre évaporateur et son propre serpentin de chauffage, mais les deux sections partagent le même condenseur.

L'évacuation se fait principalement par le ventilateur du cabinet d'aisances et par les pertes normales d'air.

### NOTE

#### Climatisation

La climatisation est la régulation artificielle de l'humidité, de la température, de la pureté et de la circulation de l'air à l'intérieur d'un espace fermé afin d'assurer le confort humain. Une climatisation complète implique l'ajustement et le contrôle des opérations suivantes, qui sont effectuées sur l'alimentation d'air :

Chauffage ou refroidissement; déshumidification; ventilation; filtration;

### 2.1 AGENCEMENT DU COMPARTIMENT DE L'ÉVAPORATEUR DU SYSTÈME CVC CENTRAL

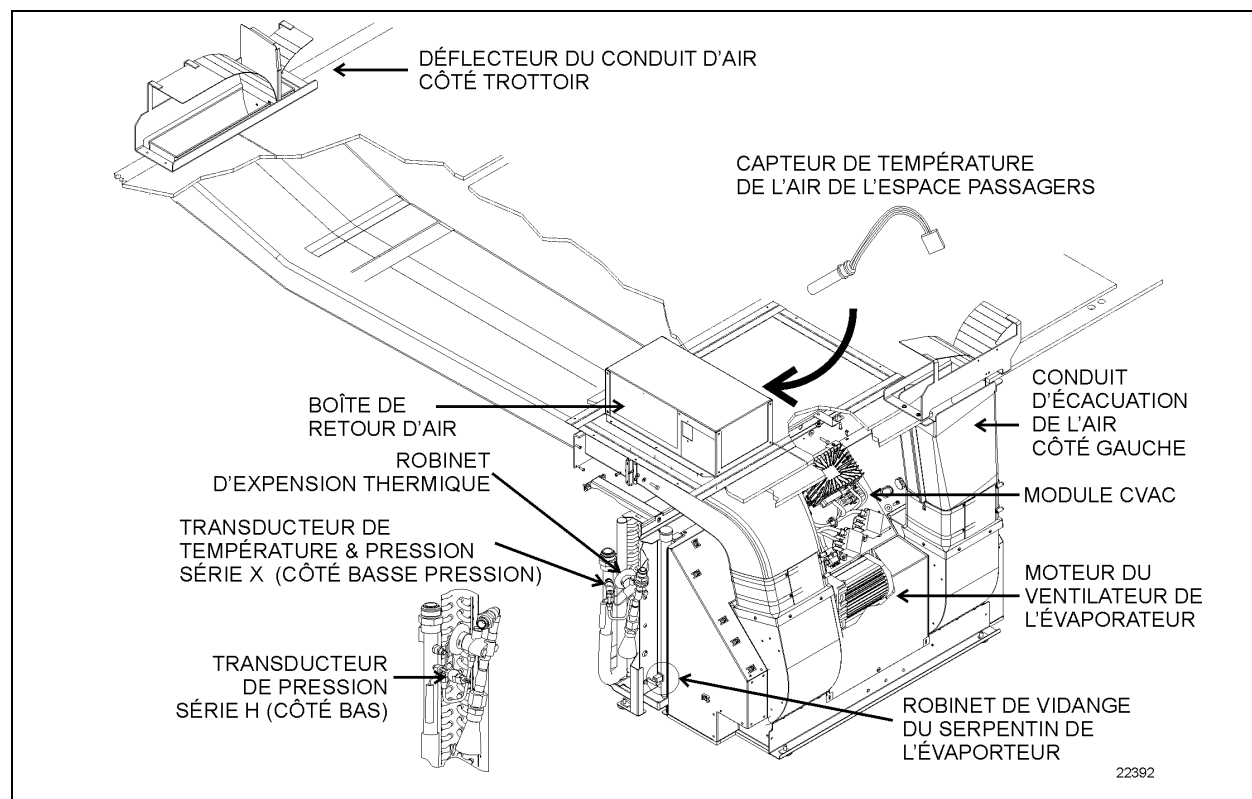


FIGURE 1: AGENCEMENT DU COMPARTIMENT DE L'ÉVAPORATEUR ET DE LA CONDUITE DE REFOULEMENT

## 2.2 SYSTÈME DE CVC CENTRAL – SÉRIE H

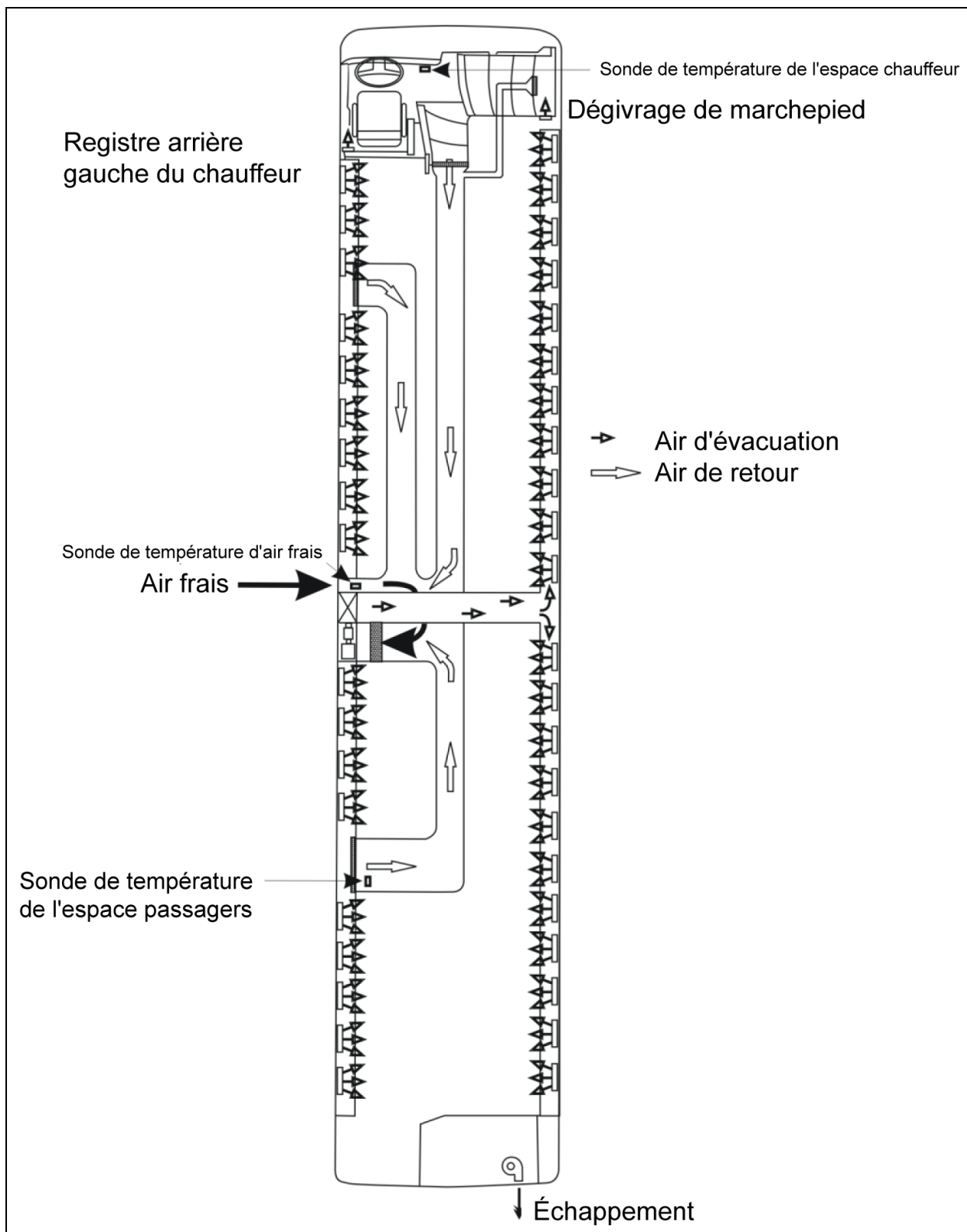


FIGURE 2 : SYSTÈME DE CVC CENTRAL DES AUTOCARS H3 – CIRCULATION DE L'AIR DE L'UNITÉ DE PASSAGER 22264

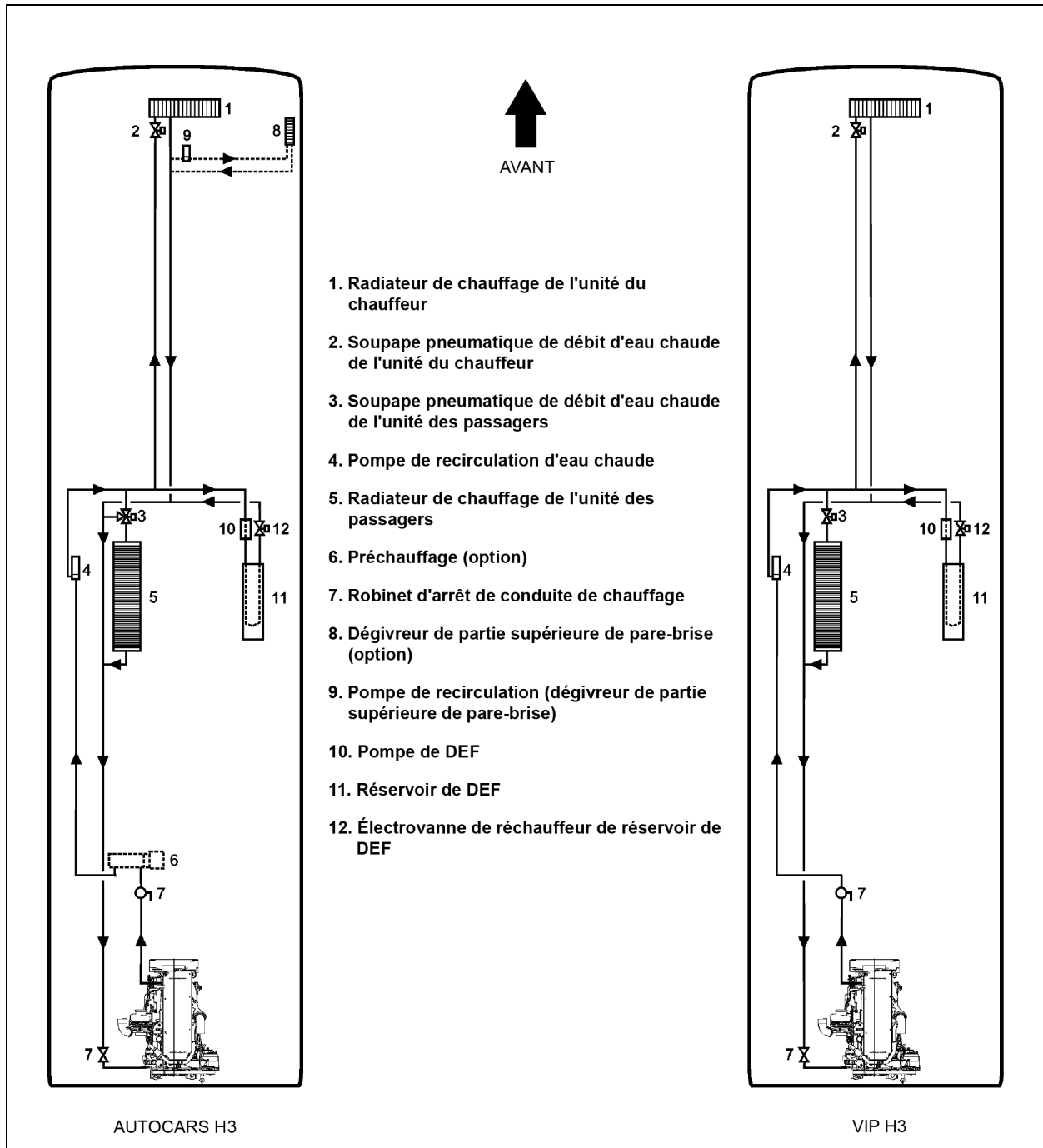


FIGURE 3 : SYSTÈME DE CVC CENTRAL DES SÉRIES H3 – CIRCUIT DE CHAUFFAGE

22262

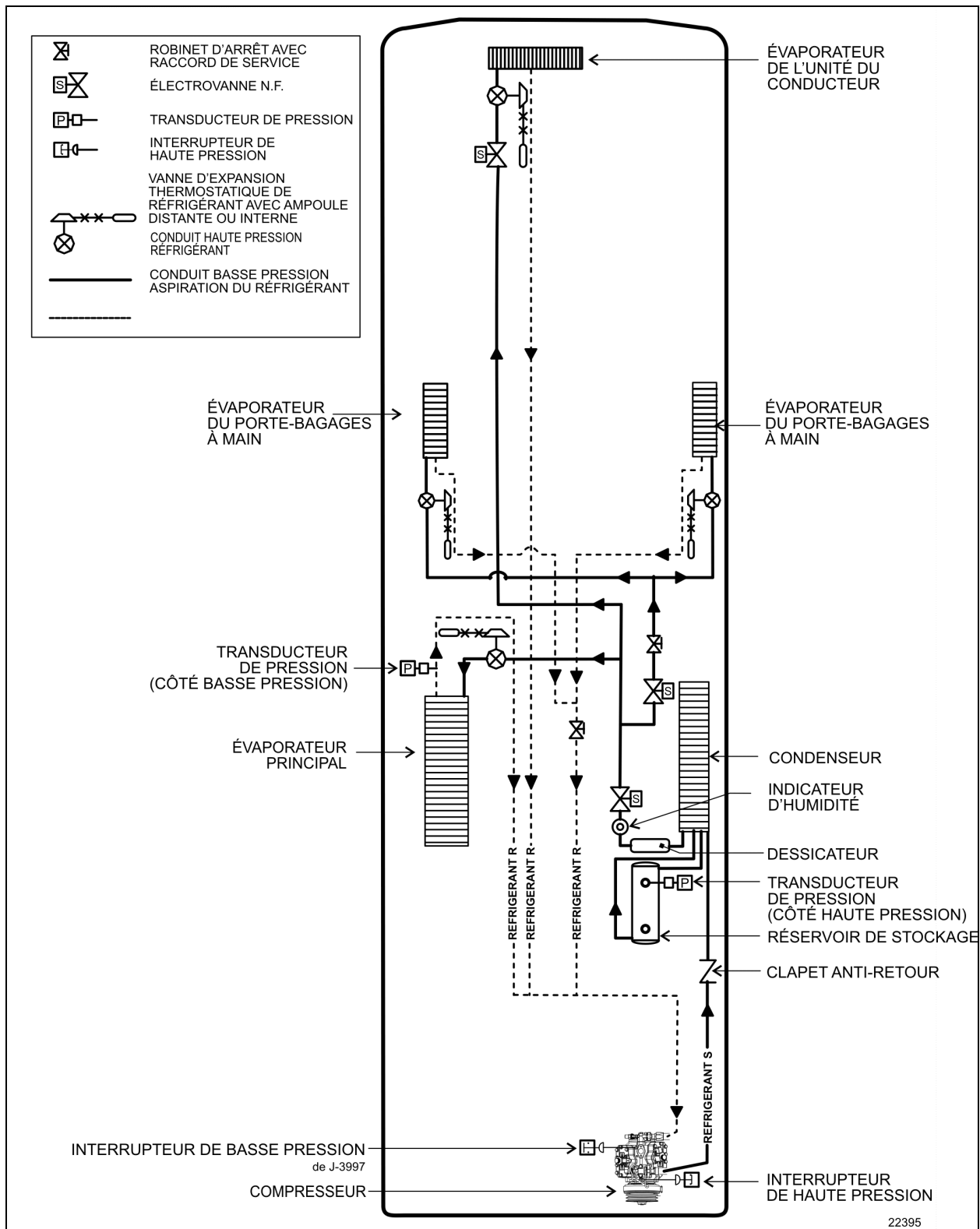


FIGURE 4 : CIRCUIT DE RÉFRIGÉRANT DU SYSTÈME CENTRAL DE LA SÉRIE H3 AVEC ÉVAPORATEUR DE PORTE-COLIS

2.1 SYSTÈME DE CVC CENTRAL – SÉRIE X

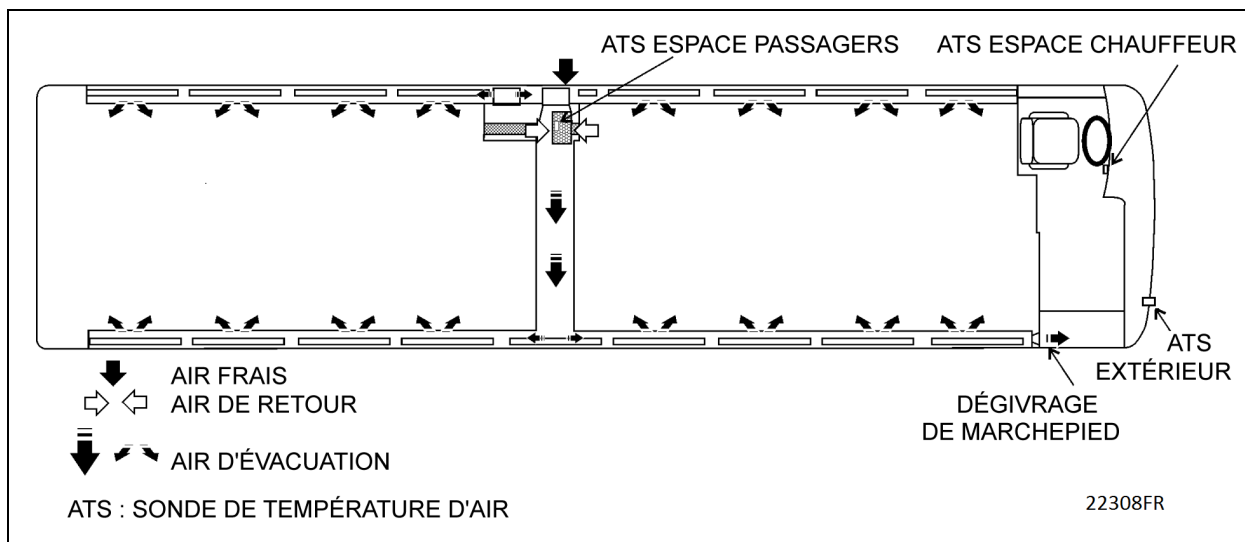


FIGURE 5 : SYSTÈME DE CVC CENTRAL DES AUTOCARS X3 – CIRCULATION DE L'AIR DE L'UNITÉ DES PASSAGERS

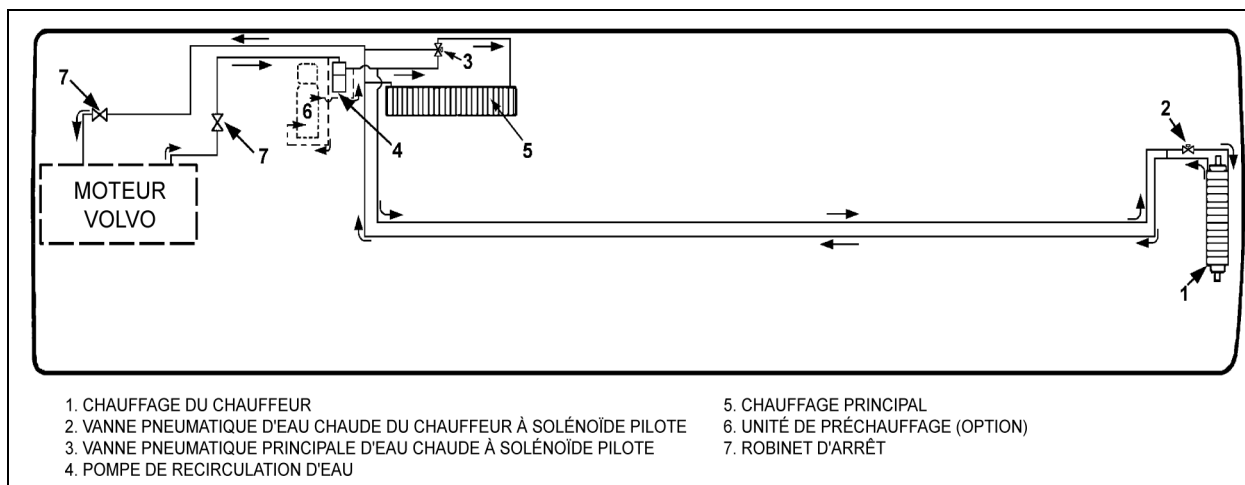


FIGURE 6 : SYSTÈME DE CVC CENTRAL SÉRIES X3 – CIRCUIT DE CHAUFFAGE



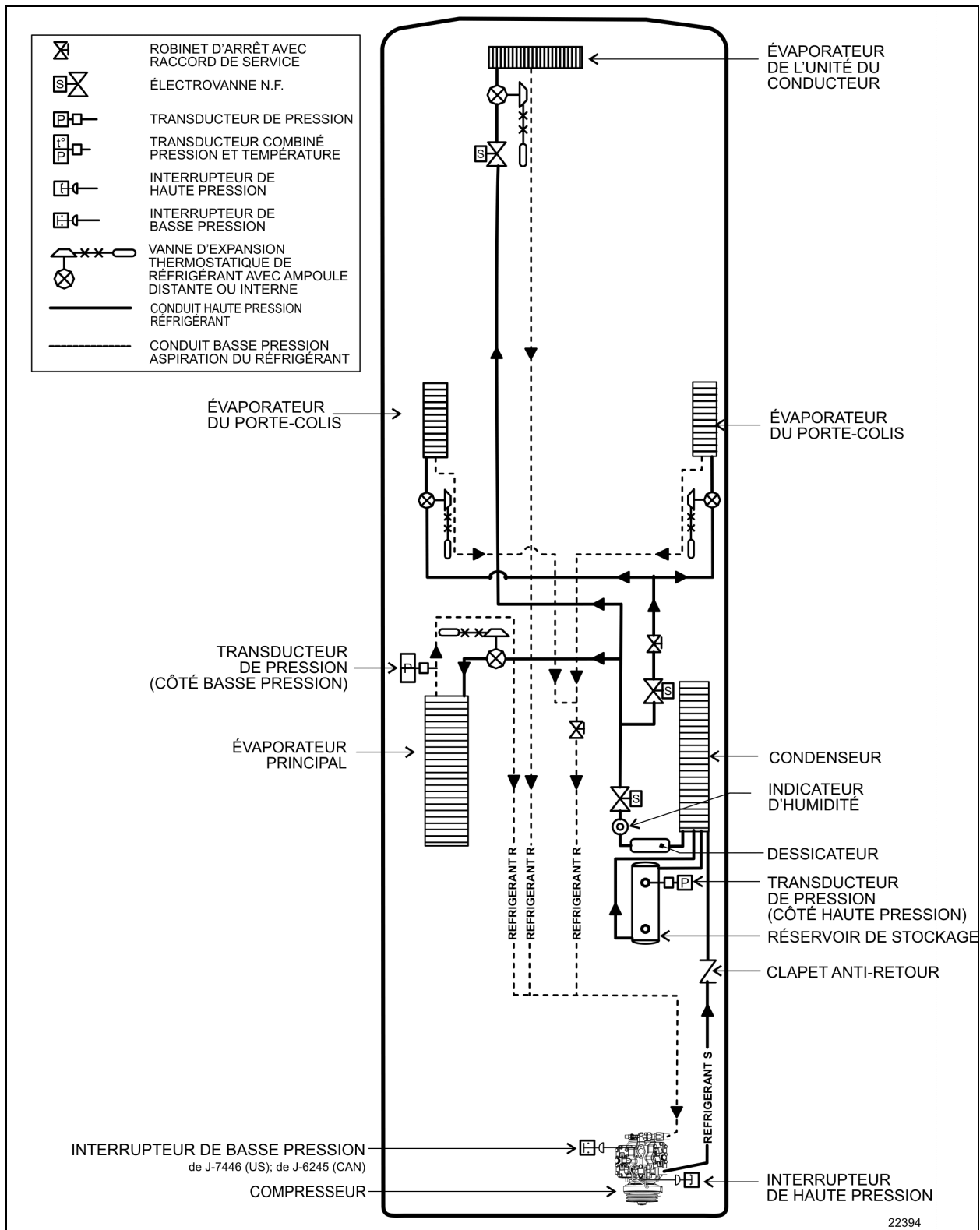


FIGURE 7 : SYSTÈME CVC CENTRAL SÉRIE X3 – CIRCUIT AVEC ÉVAPORATEURS DE PORTE-COLIS

2.2 PETIT SYSTÈME CVC – SÉRIE H

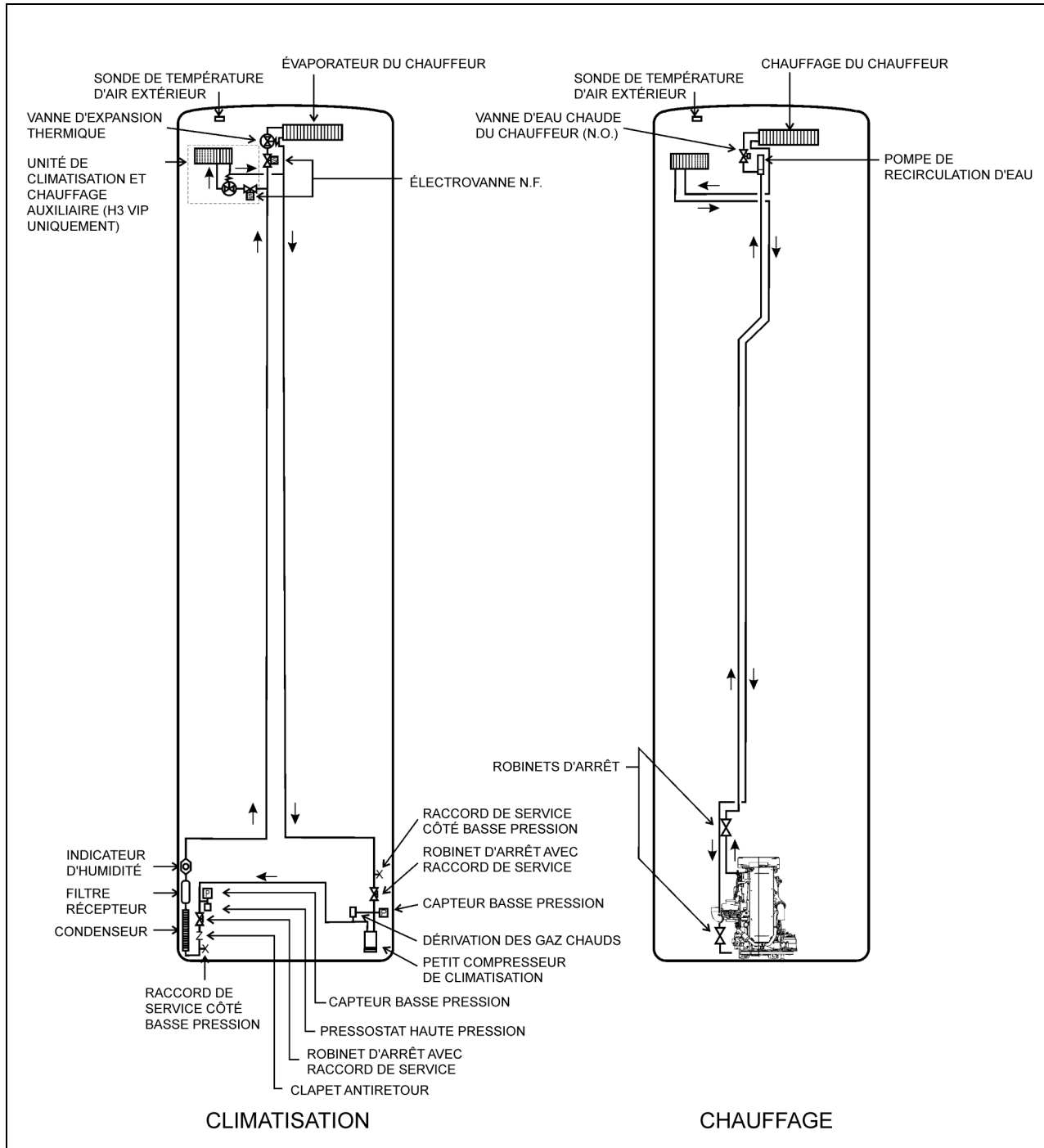


FIGURE 8 : PETIT SYSTÈME CVC DE SÉRIE H – CHAUFFAGE ET CLIMATISATION

22345

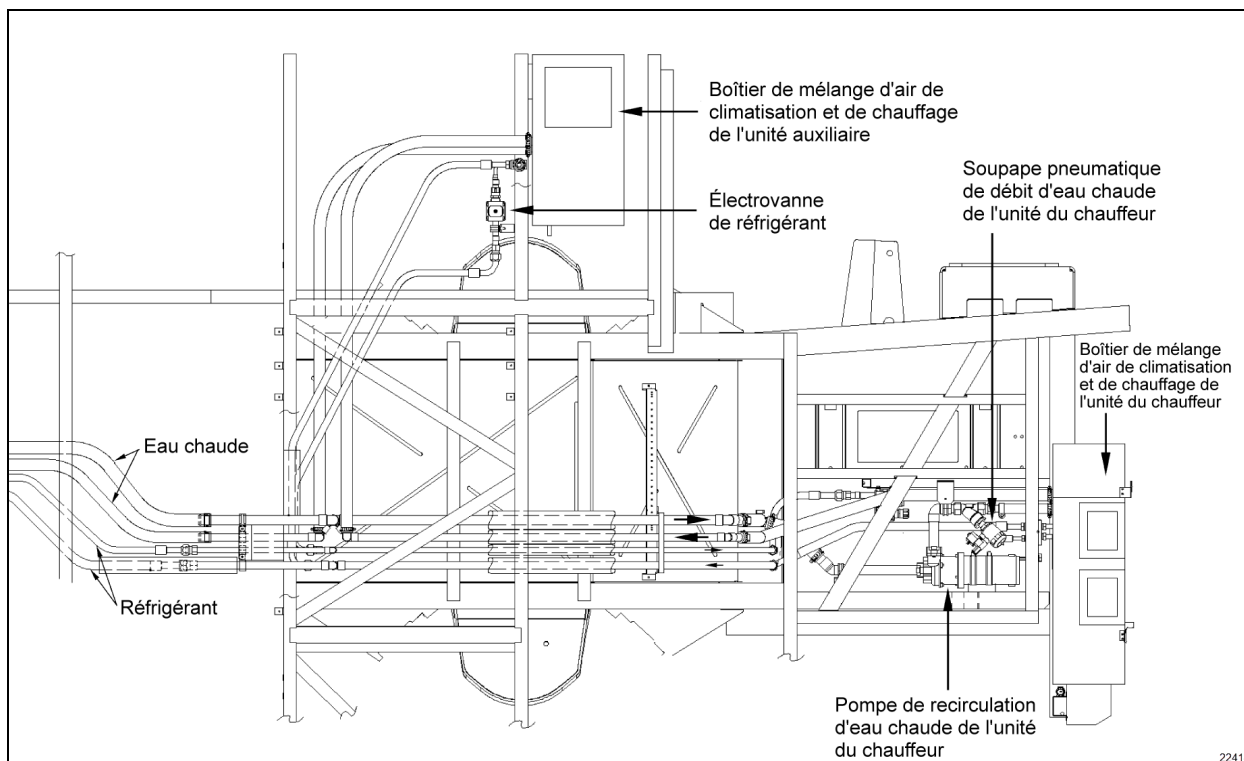


FIGURE 9: PETIT SYSTÈME DE CVC – UNITÉ DU CONDUCTEUR ET UNITÉ AUXILIAIRE (H3 VIP SEULEMENT)

22414

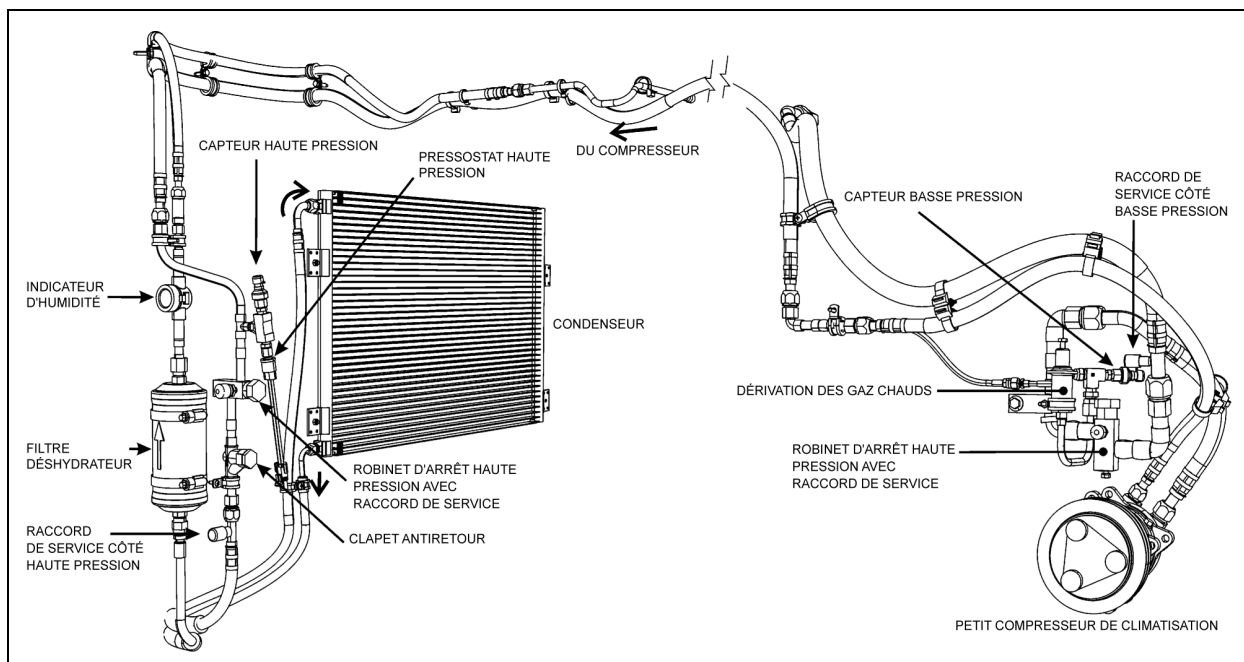
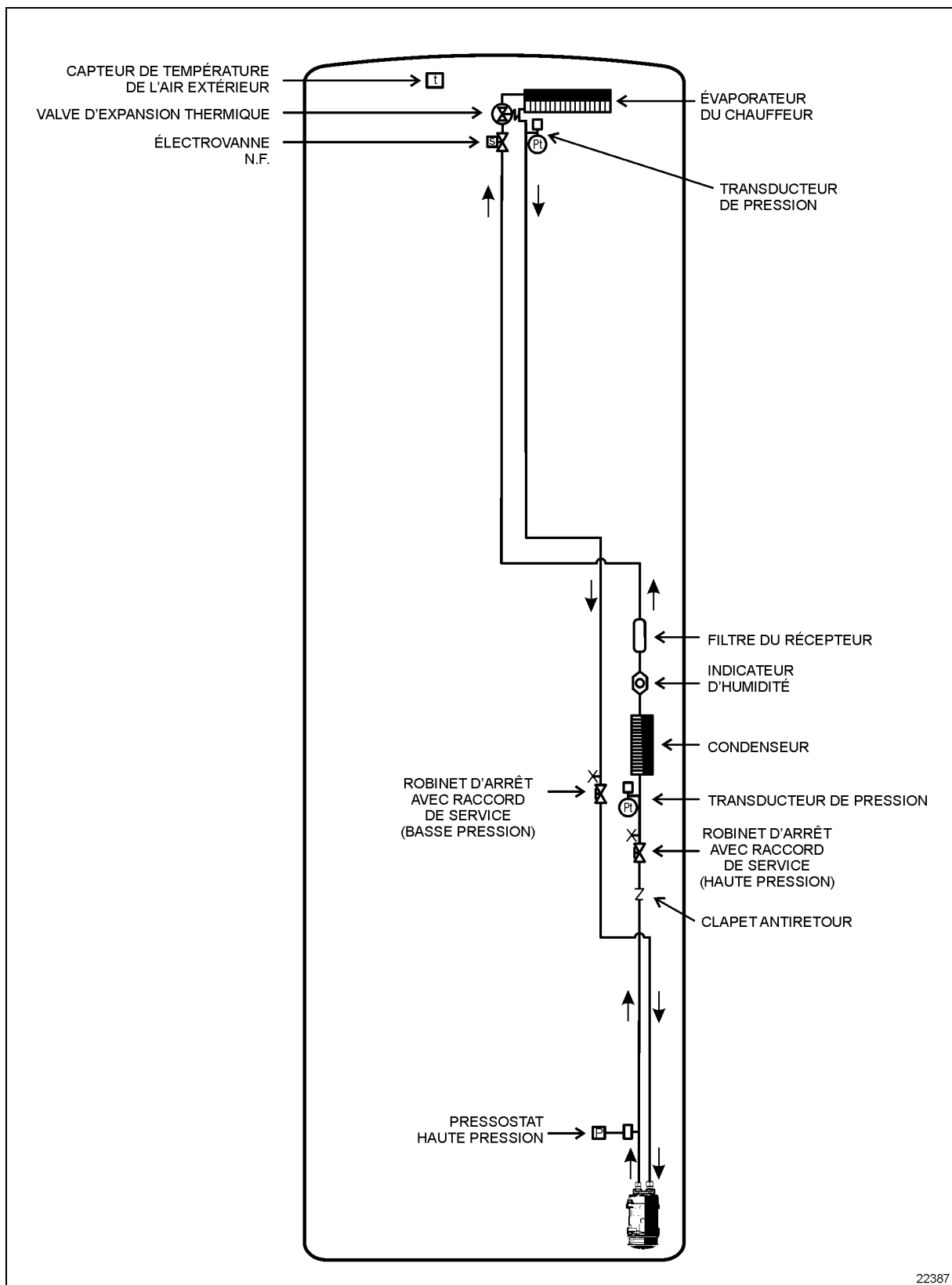


FIGURE 10: PETIT SYSTÈME CVC DE SÉRIE H – CLIMATISATION

22377

2.3 PETIT SYSTÈME CVC – SÉRIE X



22387

FIGURE 11: CIRCUIT DE RÉFRIGÉRANT PETIT SYSTÈME CVC – SÉRIE X3

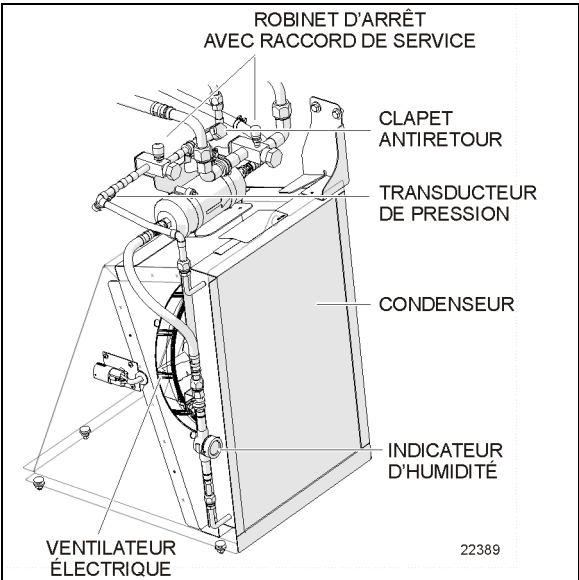


FIGURE 12: DISPOSITION DE CONDENSEUR, SÉRIE X

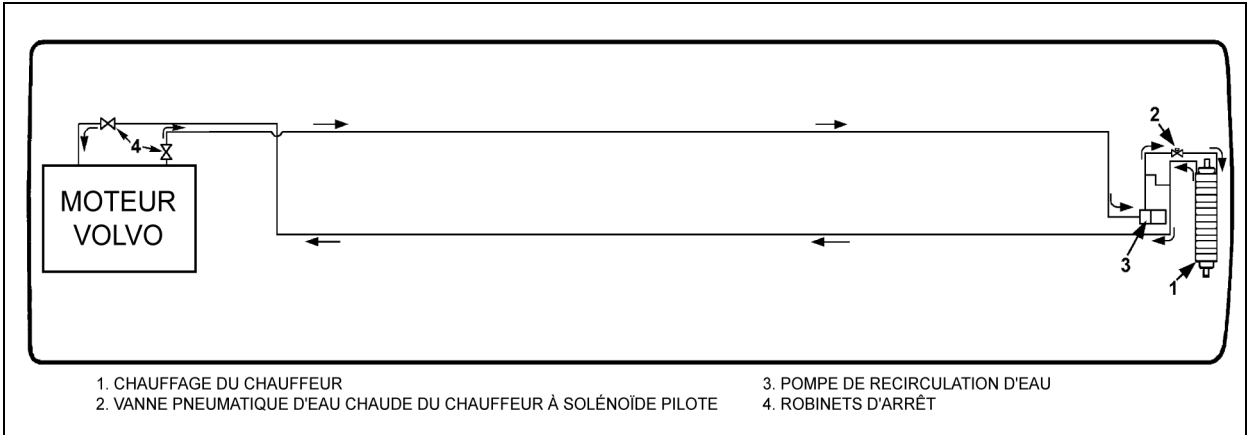



FIGURE 13 : PETIT SYSTÈME DE CVC SÉRIE X - CIRCUIT DE CHAUFFAGE

22409FR

### 3. ENTRETIEN DE BASE DU SYSTÈME DE CVC

L'entretien de base nécessaire des unités du conducteur et des passagers consiste en un nettoyage des serpentins et un nettoyage ou le remplacement des filtres à air.


Toutefois, une inspection périodique doit être effectuée pour vérifier que les drains, les flexibles et les conduites d'aspiration du système ne sont pas brisés.

 <h2 style="margin: 0;">ENTRETIEN</h2>
<p>Tous les trois mois, presser les tuyaux d'évacuation en caoutchouc (si ils sont présents) situés sous le compartiment approprié pour évacuer l'eau et la saleté accumulées.</p>

#### 3.1 NETTOYAGE DES SERPENTINS

Examiner la surface extérieure des serpentins à intervalle régulier pour vérifier qu'il n'y a pas de saleté ou de débris.

##### 3.1.1 Unité du chauffeur

 <h2 style="margin: 0;">ENTRETIEN</h2>
<p>Une fois l'an, accéder à l'unité du conducteur, enlever le panneau d'accès au serpentин (Figure 14) et nettoyer l'évaporateur et les serpentins de chauffage de l'unité du conducteur avec un jet d'air à basse pression, en prenant soin de ne pas endommager les ailettes de serpentин. Nettoyer le bas du boîte de répartition d'air de l'unité de dégivrage.</p> <p>Pour le dégivreur de la partie supérieure du pare-brise (option), enlever le panneau d'accès inférieur, puis retirer les six boulons qui fixent le ventilateur. Utiliser un jet d'air à basse pression pour nettoyer le serpentин.</p>

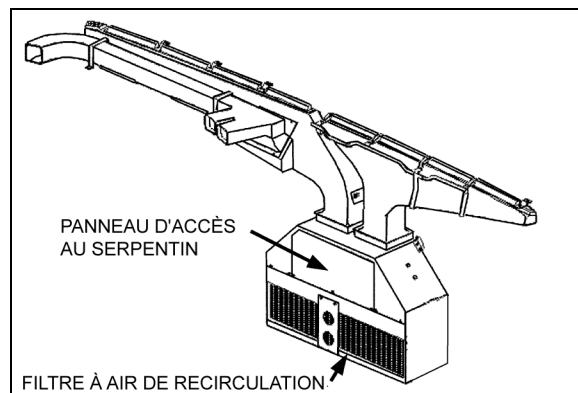



FIGURE 14 : FILTRES À AIR DE L'UNITÉ DU CONDUCTEUR

22171

##### 3.1.2 Unité des passagers

 <h2 style="margin: 0;">ENTRETIEN</h2>
<p>Une fois par an, enlever les filtres à air, puis nettoyer l'évaporateur et les serpentins de chauffage de l'unité des passagers avec un jet d'air ou d'eau à basse pression. Ne pas utiliser de laveuse à pression, car cela endommagerait les ailettes de serpentин. Enlever le filtre à air et brosser le serpentин de l'évaporateur par l'arrière.</p> <p>Une fois par an, nettoyer le condenseur avec un jet d'air ou d'eau à basse pression, en prenant soin de ne pas endommager les ailettes du serpentин (Figure 16).</p>



## ATTENTION

Diriger la pression directement dans le serpentин pour éviter d'endommager les ailettes et ne pas utiliser de pression trop élevée. Ne pas utiliser d'eau ou de vapeur chaude, ni de savon caustique.

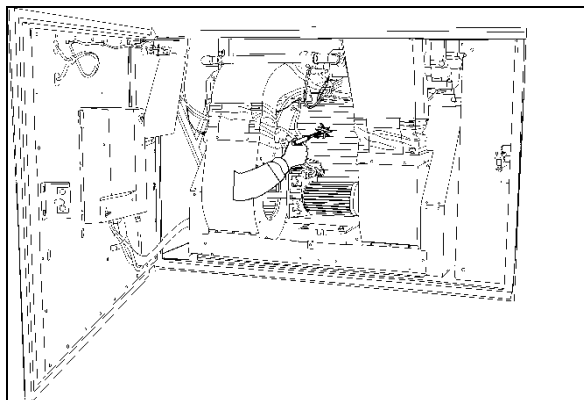


FIGURE 15 : NETTOYAGE DU SERPENTIN DE L'ÉVAPORATEUR AVEC UN JET D'AIR À BASSE PRESSION  
22373

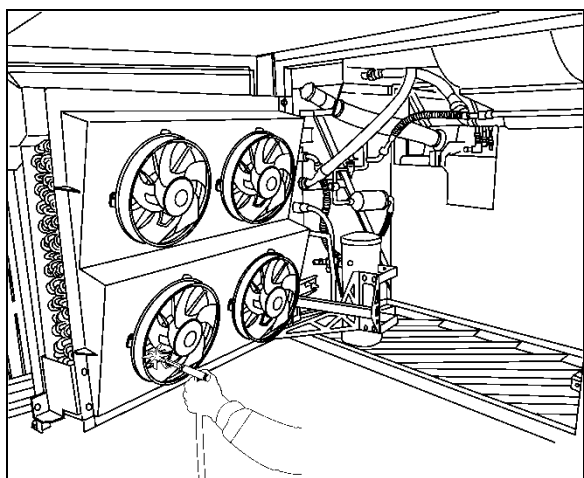


FIGURE 16 : NETTOYAGE DU SERPENTIN DU CONDENSEUR DE L'UNITÉ DES PASSAGERS AVEC UN JET D'AIR À BASSE PRESSION  
22362

### 3.2 FILTRE À AIR DE L'UNITÉ DU CONDUCTEUR

L'unité du conducteur est située au niveau de la marche d'entrée supérieure, derrière la console de droite. Pour accéder au filtre à air, dévisser la grille située au niveau de la marche d'entrée supérieure. Démontez le couvercle de plastique et le faire glisser hors du filtre à air de recyclage (FIGURE 18).

L'unité de CVC du conducteur est située au niveau de la marche d'entrée supérieure, derrière la console de droite. Pour accéder aux filtres de climatisation, dévisser la grille située au niveau de la marche d'entrée supérieure (Figure 17). Démontez le couvercle de plastique et le faire glisser hors du filtre à air de recyclage (FIGURE 18). Cela permet d'accéder au filtre à air frais (voir l'élément 18 dans la Figure 76).



## ENTRETIEN

### Filtre à air de recirculation de l'unité du conducteur

Nettoyer ou remplacer le filtre d'air de retour aux intervalles indiqués dans le tableau de graissage et d'entretien à la section 24 : GRAISSAGE ET ENTRETIEN.

Pour nettoyer le filtre, nettoyer à contresens avec de l'eau savonneuse, puis sécher à l'air.

### NOTE

*Si le pare-brise est constamment embué, vérifier que :*

*Le filtre à air frais de l'unité du conducteur n'est pas obstrué;*

*Le volet d'admission d'air frais est ouvert, c.-à-d. que le bouton de recirculation d'air («REC») sur le module de commande du système de CVC n'est pas activé.*

Sur les véhicules de série H3, un filtre d'admission d'air frais se trouve derrière les phares de droite. Nettoyer la grille du filtre au besoin.

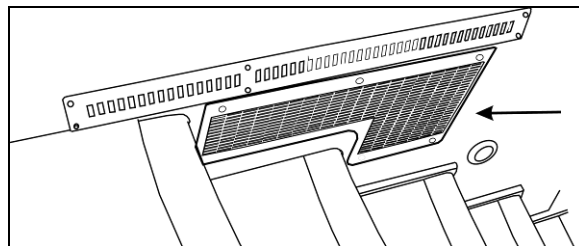


FIGURE 17: GRILLE D'ACCÈS AU FILTRE À AIR DE L'UNITÉ DU CONDUCTEUR (AUTOCARS)  
18505



FIGURE 18 : DÉMONTAGE DES FILTRES À AIR DE L'UNITÉ DU CONDUCTEUR

### 3.3 FILTRE À AIR DE L'UNITÉ DES PASSAGERS – SÉRIES H3

Le filtre à air de l'unité des passagers se trouve dans le compartiment de l'évaporateur. Pour accéder au filtre, localiser le panneau d'accès situé dans le compartiment à bagages qui se trouve à gauche du compartiment de l'évaporateur. Ouvrir les panneaux en dévissant les vis quart de tour de chaque panneau (Figure 20), détacher les deux fixations en haut du filtre et faire sortir le filtre (Figure 21).



#### ENTRETIEN

##### Filtre à air de l'unité des passagers

Nettoyer ou remplacer la cartouche filtrante aux intervalles indiqués dans le programme de lubrification et d'entretien à la section 24 : ENTRETIEN et LUBRIFICATION.

Pour nettoyer le filtre, nettoyer à contresens avec de l'eau savonneuse, puis sécher à l'air.



#### ATTENTION

S'assurer de ne pas réinstaller le filtre à l'envers.

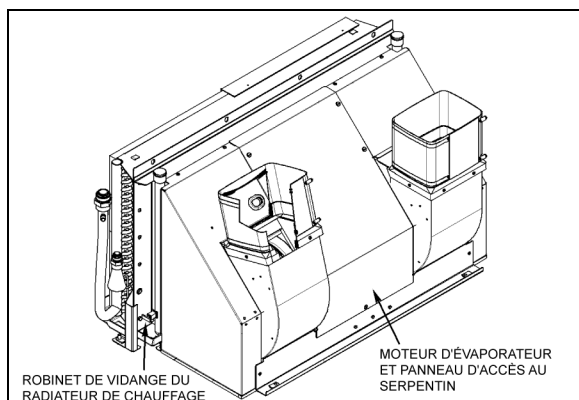


FIGURE 19 : SERPENTIN DE L'ÉVAPORATEUR DE L'UNITÉ DES PASSAGERS 22332

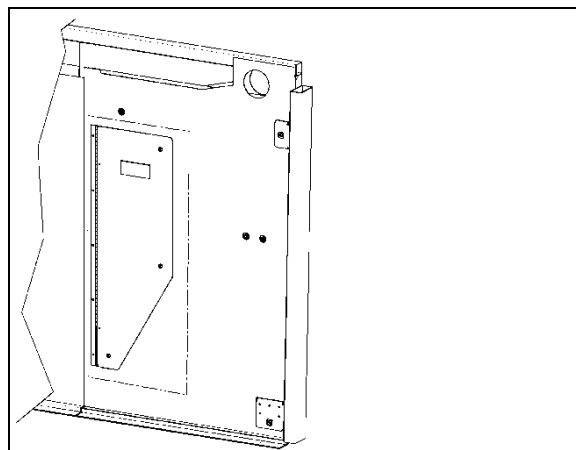


FIGURE 20: PANNEAU D'ACCÈS DU FILTRE À AIR EN DEUX PARTIES DE L'UNITÉ DE PASSAGER SÉRIE H

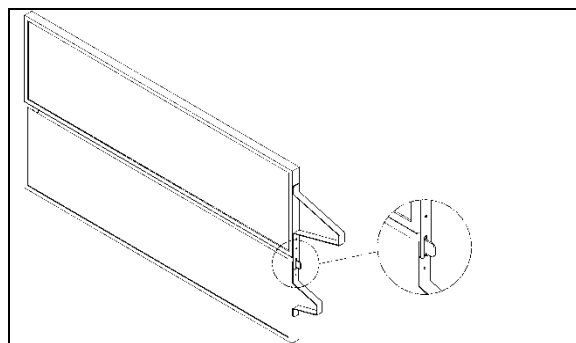


FIGURE 21 : FILTRE À AIR EN DEUX PARTIES DE L'UNITÉ DES PASSAGERS SÉRIE H:

### 3.4 FILTRE À AIR DE L'UNITÉ DES PASSAGERS SÉRIES X3

Le filtre à air de la cabine ou de l'unité des passagers se trouve dans le compartiment de l'évaporateur, au-dessus du serpentin et des ventilateurs de l'évaporateur (Figure 22).



#### ENTRETIEN

##### Filtre à air de l'unité des passagers

Nettoyer ou remplacer la cartouche filtrante aux intervalles indiqués dans le programme de lubrification et d'entretien à la section 24 : ENTRETIEN et LUBRIFICATION.

Pour nettoyer le filtre, nettoyer à contresens avec de l'eau savonneuse, puis sécher à l'air



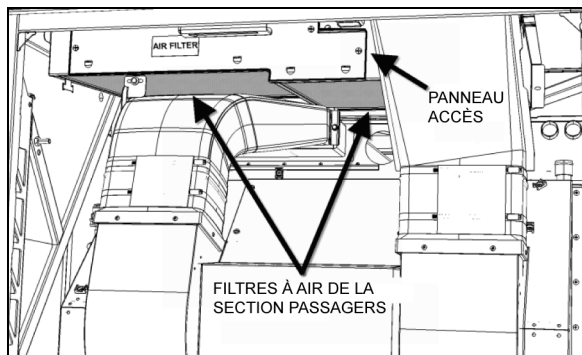


FIGURE 22: FILTRE À AIR DE L'UNITÉ DES PASSAGERS

**ATTENTION**

S'assurer de ne pas réinstaller le filtre à l'envers.

### 3.5 FILTRE À AIR DE VENTILATEUR DU PORTE-BAGAGES À MAIN

Des serpentins d'évaporateur de climatisation peuvent être installés dans les deux systèmes de ventilation des porte-bagages à main. Seuls les filtres nécessitent de l'entretien. Les filtres à air sont accessibles depuis l'intérieur des porte-bagages à main (Figure 23).

**ENTRETIEN**

Aux intervalles précisés dans le calendrier de lubrification et d'entretien qui se trouve à la section 24 « LUBRIFICATION ET ENTRETIEN », sortir les filtres et les nettoyer à contresens avec de l'eau, puis les sécher à l'air et les réinstaller.

Pour l'unité de climatisation, des clapets à bille sont ajoutés sur la conduite d'alimentation et la conduite de retour, dans le compartiment du condenseur. Ils disposent d'une connexion de service pour purger le circuit de climatisation du porte-bagages à main. Lorsque des opérations doivent être effectuées sur un serpentin d'évaporateur, il est plus facile de le démonter et de le réparer sur un établi.

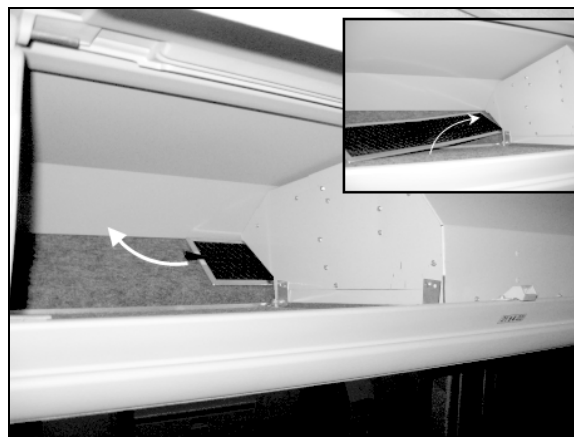


FIGURE 23: FILTRE À AIR DU VENTILATEUR DU PORTE-BAGAGES À MAIN

22201

### 3.6 COURROIES DU COMPRESSEUR

#### 3.6.1 Remplacement de courroie – Système central de CVC

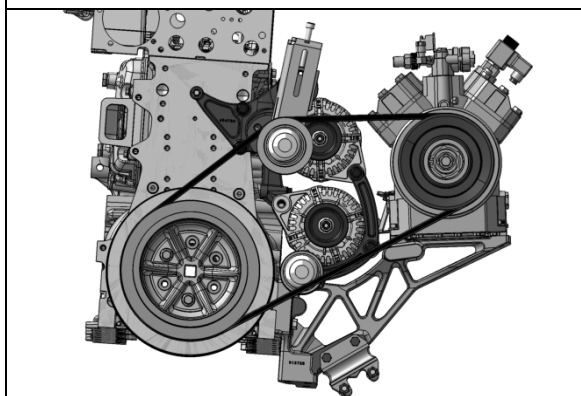
**DANGER**

Mettre l'interrupteur principal de la batterie à la position OFF (Arrêt). Pour plus de sécurité, placer le commutateur du démarreur arrière situé dans le compartiment moteur en position « OFF » (arrêt).

1. Ouvrir la porte arrière du compartiment moteur et localiser le tendeur de la courroie d'entraînement du compresseur de climatisation. Desserrer la vis du tendeur pour libérer la tension de la courroie.
2. Pour les véhicules équipés d'un troisième alternateur, la tension de la courroie est aussi appliquée grâce à un soufflet pneumatique (Figure 25). Tourner la soupape de commande à deux voies du tendeur de courroies dans le sens antihoraire pour libérer la pression du soufflet (Figure 27).
3. Démonter la courroie d'entraînement du ventilateur du radiateur (se référer à la section 05 « REFROIDISSEMENT »).
4. Enlever les anciennes courroies du compresseur et installer les nouvelles.

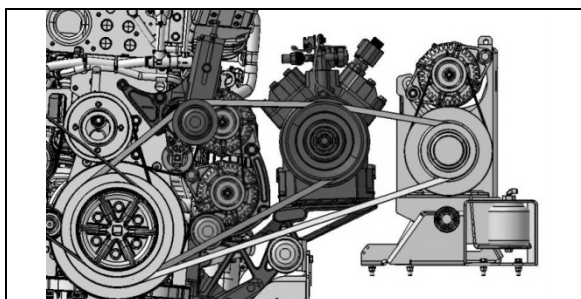
**NOTE**

Les deux courroies doivent toujours être réinstallées simultanément pour garantir une distribution adéquate de la charge entre les courroies.



Tension correcte d'une courroie jumelle BX71  
 Neuve : 90 à 100 lb  
 Usagée : 75 à 85 lb  
 Outil de mesure de la tension de courroie : 7770002

**FIGURE 24: DISPOSITION STANDARD DE COURROIE AVEC SYSTÈME DE CVC CENTRAL**



Tension correcte d'une courroie simple 5VX740  
 Neuve : 150 à 160 lb  
 Usagée : 120 à 130 lb  
 Outil de mesure de la tension de courroie : 7770002  
 Simple courroie 5VX940 de tension correcte du 3<sup>e</sup> alternateur  
 Automatique avec soufflet pneumatique

**FIGURE 25: DISPOSITION DES COURROIES, SÉRIE H AVEC 3 ALTERNATEURS**

**NOTE**

Les spécifications des courroies peuvent varier. Pour choisir la courroie adéquate, consulter la Fiche technique des spécifications de l'autocar.

**ENTRETIEN****Courroie d'entraînement du compresseur de climatiseur**

Inspecter pour déceler des fissures ou des effilures dans le matériau aux intervalles indiqués dans le tableau de graissage et d'entretien à la section 24 : GRAISSAGE ET ENTRETIEN.

### 3.6.2 Ajustement de la tension de la courroie – Système central

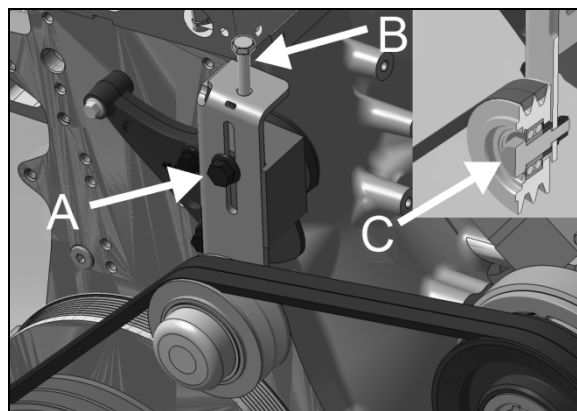
Sur le tendeur mécanique (Figure 26), desserrer légèrement la vis de blocage (A). Ajuster la tension en tournant la vis de réglage (B). Serrer le boulon de verrouillage (A) pour préserver l'ajustement.

**COUPLE : 43 lb-pi (58 Nm)**

Si le palier de la poulie tendeuse doit être réparé, serrer la vis à épaulement (C) lors de la réinstallation.

**COUPLE : 31.5-38.5 lb-pi (43-52 Nm)**  
 (Boulon à épaulement M12)

**COUPLE : 59 lb-pi (80 Nm)**  
 (Boulon M12 x 1,75 std)



**Figure 26: TENDEUR SUR LE SYSTÈME CENTRAL 22381**

Pour les véhicules de la série H équipés d'un 3<sup>e</sup> alternateur, (Figure 25) la tension de la courroie est aussi appliquée grâce à un soufflet pneumatique ajusté par un régulateur de pression d'air (Figure 27). La pression adéquate de 45 psi est réglée en usine. Vérifier

périodiquement la pression du régulateur avec un manomètre, et la corriger au besoin.

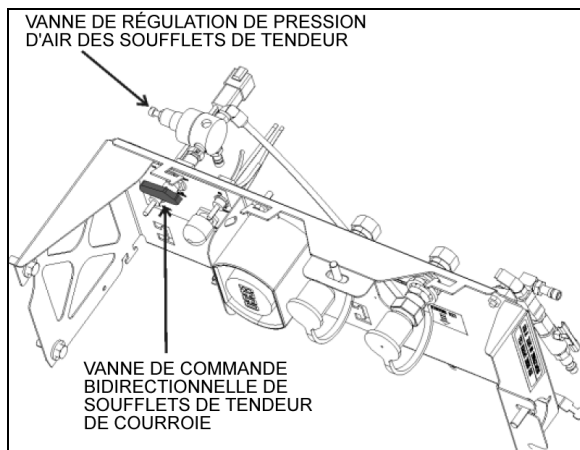


FIGURE 27: SOUPAPE DE COMMANDE DU TENDEUR DE COURROIE – SÉRIE H

12219

### 3.6.3 Ajustement de la tension de la courroie – petit système de CVC de la série H

La tension de la courroie est appliquée grâce à un soufflet pneumatique qui est ajusté par un régulateur de pression d'air (Figure 27). La pression adéquate de 45 psi est réglée en usine. Vérifier périodiquement la pression du régulateur avec un manomètre et corriger au besoin.

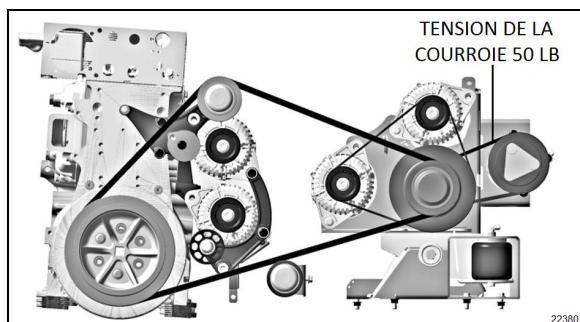


FIGURE 28: DISPOSITION DES COURROIES AVEC PETIT COMPRESSEUR DE CLIMATISATION SÉRIE H

22380

### 3.6.4 Tension de la courroie - petit système CVC SÉRIE X SÉRIE X:

La tension de la courroie est obtenue par un tendeur automatique de courroies. Aucun réglage n'est requis.

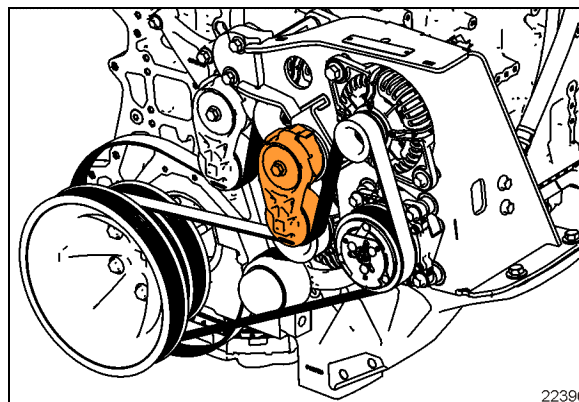


FIGURE 29: DISPOSITION DES COURROIES AVEC PETIT COMPRESSEUR DE CLIMATISATION SÉRIE X

22396

### 3.7 BRASAGE FORT AUX GAZ

Utiliser une électrode contenant 35 % d'argent.

#### NOTE

Une électrode de brasage à basse température contenant 3,5% d'argent peut être utilisée sur le côté aspiration et évacuation.



#### ATTENTION

En cas d'utilisation de chaleur près d'une soupape, envelopper la soupape d'un chiffon saturé d'eau pour éviter la surchauffe de pièces importantes.



#### DANGER

Avant de souder une pièce du système de refroidissement, s'assurer que la zone est bien aérée.

### 3.8 BRASAGE TENDRE

Avant de braser une pièce du système, s'assurer que la zone est bien aérée. Utiliser un peu de Stay Clean et procéder au brasage (fil rond 95-5 de 1/8 po [3,1 mm]). Une fois la réparation terminée, vérifier qu'il n'y a pas de fuites.

En cas d'utilisation de chaleur sur une soupape ou près d'une soupape, envelopper la soupape d'un chiffon saturé d'eau pour éviter la surchauffe de pièces importantes.

## 4. COMPOSANTS DU SYSTÈME DE CVC

### 4.1 COMPRESSEUR – SYSTÈME DE CVC CENTRAL

Le système central est équipé d'un compresseur Bitzer à quatre cylindres (modèle 4NFCY). Voir le paragraphe 9 "Spécifications" à la fin de cette section.

Pour obtenir des renseignements complets sur l'entretien et l'installation du compresseur Bitzer, ainsi que sur les couples et les huiles approuvées, se rapporter aux manuels bilingues de Bitzer disponible sur le site web de Prevost ou sur la clé USB des Publications Techniques.

- **Bitzer kw-540-1 Maintenance Instruction**
- **Bitzer kb-540-3 Operating Instructions**
- **Bitzer kw-541-2 Exchanging Shaft Seal**
- **Bitzer kw-555-3 Tightening Torques**
- **Bitzer kt-100-3 Capacity Control (unloader)**
- **Bitzer ke-540-7 Spare Parts List**
- **Bitzer kt-510-5 Tech Info oils**

#### 4.1.1 Raccord du tuyau d'aspiration et du tuyau d'évacuation

1. Avant de connecter les tuyaux d'aspiration et d'évacuation du fluide frigorigène au compresseur, appliquer de l'huile POE sur les nouveaux joints, sans les tremper dans l'huile.
2. Serrer la bride du boyau à la main en deux séquences.
3. Appliquer un couple final aux vis d'assemblage.

**COUPLE: 31-35 lb-pi (42-47 Nm)**

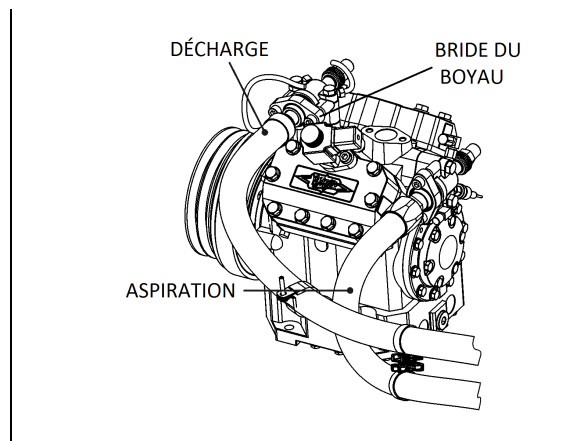


FIGURE 30: FLEXIBLE D'ASPIRATION ET DE REFOULEMENT

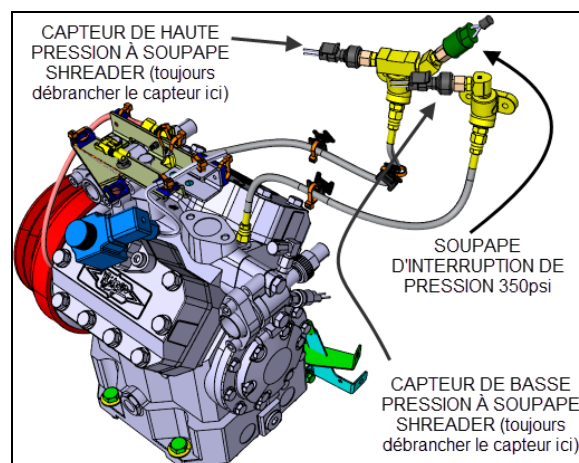


FIGURE 31: CAPTEURS DE PRESSION

#### 4.1.2 Embrayage électromagnétique


Consulter l'Information de Maintenance **IM18-37** pour connaître la procédure de **retrait et d'installation** de l'embrayage électromagnétique Lang KK73.1.

Pour obtenir de plus amples renseignements sur l'embrayage électromagnétique Lang KK73.1, le remplacement des roulements ou le manuel de, se référer aux documents suivants, disponible sur le site web de Prevost ou sur la clé USB des Publications Techniques.

- **Lang operating instr\_KK73 1\_2**
- **Lang Service manual\_KK73.1\_2**
- **Bitzer Maintenance Instruction kw-540-1**
- **Lang clutch KK73.1 bearing replacement**

#### 4.1.3 Entretien - Vidange du tube collecteur d'huile du joint d'arbre

Le tube collecteur d'huile du joint d'arbre recueille l'huile qui suinte à travers la garniture de feutre du joint d'arbre. Retirer le bouchon du tube et vidanger l'huile dans un récipient pour élimination. Remplacez le bouchon sur le tube et le tube dans le support à pince.



### ENTRETIEN

Vider le tube collecteur d'huile du joint d'arbre aux intervalles indiqués dans le programme de lubrification et d'entretien à la section 24 : LUBRIFICATION ET ENTRETIEN.

Lors de la période de rodage de 250 heures du joint d'étanchéité de l'arbre, un suintement plus abondant peut survenir.



FIGURE 32 : TUBE COLLECTEUR D'HUILE DU JOINT D'ARBRE

#### 4.1.4 Entretien - Vérification de la couleur et du niveau d'huile

Vérifier la couleur et le niveau d'huile, faire l'appoint au besoin. Changer l'huile si elle est plutôt foncée (voir les critères d'évaluation de l'huile plus bas).



### ENTRETIEN

#### Vérification de la couleur et du niveau d'huile du compresseur

Vérifier la couleur et le niveau d'huile du compresseur aux intervalles indiqués dans le programme de lubrification et d'entretien à la section 24 : LUBRIFICATION ET ENTRETIEN.

1. Faire fonctionner le compresseur pendant au moins 15 minutes, le temps nécessaire pour qu'elle ne soit plus trouble et qu'elle se stabilise (sans bulles).
2. Vérifier le niveau d'huile pendant qu'il fonctionne. Le niveau adéquat est :
  - Verre de regard droit : entre  $\frac{1}{2}$  et  $\frac{3}{4}$  de la hauteur du verre de regard (Figure 33).
  - Verre de regard gauche : pleine hauteur du verre de regard (Figure 34).

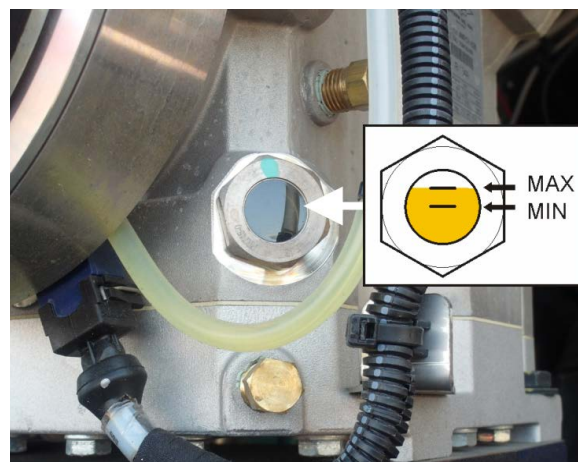


FIGURE 33 : VERRE DE REGARD DROIT

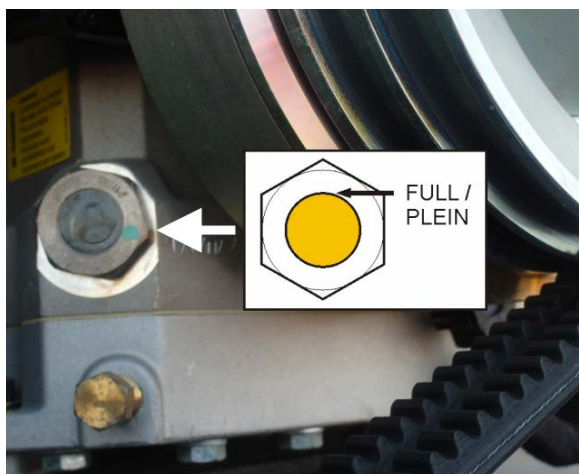
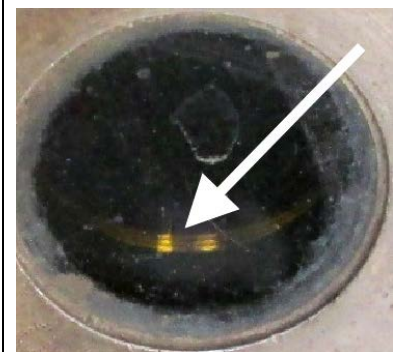


FIGURE 34 : VERRE DE REGARD GAUCHE

Le niveau d'huile devrait demeurer le même au fil du temps sauf s'il y a des pertes de réfrigérant. L'ajout d'huile doit être fait en prenant les mêmes précautions que lors d'un changement d'huile afin de ne pas introduire l'humidité de dans l'air ambiant dans le système de climatisation.

Vérifier la couleur de l'huile. Elle devrait être claire et de couleur pâle. L'huile foncée, trouble et contaminée doit être changée. Voir les images qui suivent pour évaluer l'état de l'huile du compresseur.

*Truc : utilisez la réflexion de la lumière sur les filets pour déterminer la couleur de l'huile.*



CRITÈRES D'ÉVALUATION DE L'HUILE			
Normale	Montre une détérioration À changer bientôt	À changer sur le champ	Très détériorée Le compresseur a subi des dommages à cause de cette huile

#### 4.1.5 Entretien - Changement d'huile du compresseur

Les impuretés provenant des composants du système ou résultant d'un fonctionnement hors des plages d'utilisation normales peuvent entraîner des dépôts dans l'huile de lubrification et en foncer la couleur. Si tel est le cas, changer l'huile. En même temps, nettoyer le filtre à huile et le bouchon magnétique.

Déterminer et éliminer la cause du fonctionnement hors des plages d'utilisation normales.



## ENTRETIEN

### Changement d'huile du compresseur

Changer l'huile, nettoyer le filtre/crèpine à l'huile du compresseur et le bouchon magnétique aux intervalles précisés dans le programme de lubrification et d'entretien qui se trouve à la section 24 « LUBRIFICATION ET ENTRETIEN ».

Type d'huile : huile polyolester ISO68.

- Bitzer BSE55 (huile polyoester)
- Castrol Icematic SW 68
- Mobil EAL Arctic 68
- Shell S4 FR-F 68, Clavus R68

1. Vérifier le niveau d'huile selon le paragraphe « Vérification de la couleur et du niveau d'huile ».
2. Connecter la station de récupération de fluide frigorigène aux raccords de service des robinets d'arrêt.
3. Isoler le compresseur du système. Pour ce faire, fermer les robinets d'arrêt du compresseur (siège avant).
4. Retirer le réfrigérant avec la station de récupération jusqu'à ce que soit atteint la pression atmosphérique. Prendre en note la quantité de réfrigérant prélevée.
5. Retirer le bouchon de vidange magnétique.

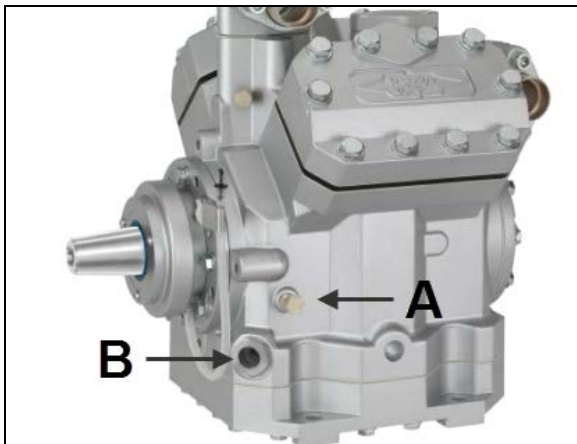


FIGURE 35: ORIFICE DE REMPLISSAGE (A) ET VERRE DE REGARD (B)

6. Laisser écouler l'huile dans un bac de récupération. Mesurer la quantité d'huile retirée.

7. Extraire et nettoyer le filtre/crèpine d'huile. Réinstaller par la suite.

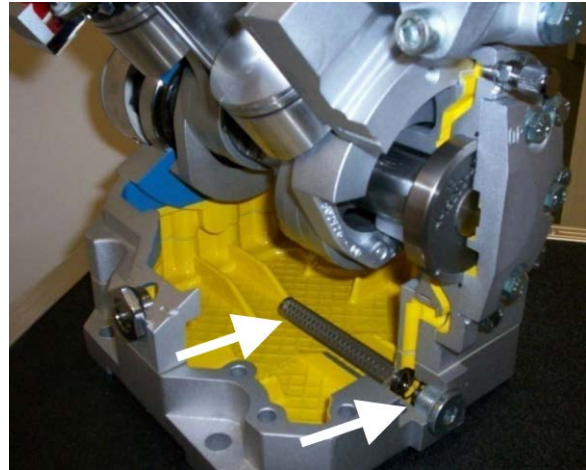


FIGURE 36: VUE EN COUPE MONTRANT LE FILTRE/CRÉPINE D'HUILE ET LE BOUCHON MAGNÉTIQUE DE VIDANGE

8. Nettoyer le bouchon magnétique de vidange et réinstaller.
9. Par l'orifice de remplissage, ajouter une quantité d'huile fraîche égale à celle retirée plus tôt. Plus d'huile doit être ajoutée si le niveau d'huile était bas lors de la vérification du niveau.
10. Procéder à la mise à vide du compresseur jusqu'à une valeur de 500 microns.
11. Charger le système avec du nouveau réfrigérant. Charger avec une quantité égale à celle récupérée précédemment.

#### 4.1.6 Guide de dépannage

Une vérification préliminaire peut être effectuée, elle consiste à toucher les culasses pour en évaluer la température lorsque l'unité fonctionne à une température ambiante de 35°F (2°C) ou plus. L'intérieur des culasses est divisé en deux zones : aspiration et évacuation. La section centrale supérieure de la culasse correspond à la zone d'aspiration et doit être relativement froide au toucher, tandis que la partie inférieure de la culasse, qui correspond à la zone d'évacuation, doit être chaude. Si un joint de culasse ou une soupape est endommagé ou si une soupape de délestage est bloquée en position ouverte, la vapeur frigorigène partiellement compressée circulera entre la zone d'aspiration et la zone d'évacuation de la culasse. La température de la culasse touchée sera relativement égale dans les deux zones, et

aucune zone ne sera aussi chaude que la température d'évacuation normale ou aussi froide que la température d'aspiration normale.

### Joint de culasse endommagés

Symptôme :

- Perte de capacité de l'unité à basse température.
- Température uniforme de la culasse.

Cause :

- Couple des boulons de la culasse inadéquat.
- Joint mal positionné.
- Culasse voilée.
- Refoulement important de fluide frigorigène.

### Joint de soupape endommagés

Symptôme :

- Perte de capacité de l'unité à basse et moyenne température.
- Surface de la culasse très chaude.
- Pression d'aspiration plus élevée qu'à l'habitude.

Cause :

- Couple des boulons de la culasse inadéquat.
- Refoulement important de fluide frigorigène.
- Coup d'huile causé par un excès d'huile ou un débordement au démarrage.
- Soupapes d'évacuation mal installées (migration du liquide à l'arrêt).

### Soupapes d'aspiration brisées

Symptôme :

- Perte de capacité de l'unité à toutes les températures.
- Compresseur incapable d'aspirer le vide primaire avec le robinet d'aspiration en siège avant.

Cause :

- Refoulement répété du fluide frigorigène.
- Débordements au démarrage.
- Excès d'huile.
- Soupapes d'évacuation mal installées (migration du liquide à l'arrêt).

- Vanne d'expansion avec contrôle défaillant.

### Soupape de délestage bloquée en position ouverte

Symptôme :

- Perte de capacité de l'unité à toutes les températures.
- Pression d'aspiration plus élevée qu'à l'habitude.
- Température uniforme de la culasse.

Cause :

- Tige de soupape de délestage pliée.
- Un corps étranger bloque le piston ou le plongeur de la soupape de délestage.

## 4.2 COMPRESSEUR – PETIT SYSTÈME DE CVC

Consulter le manuel d'utilisation du compresseur **Sanden SD7**, disponible sur le site web de Prevest ou sur la clé USB des Publications Techniques. Lire les mises en garde notées dans le manuel d'utilisation du petit compresseur.

### 4.2.1 Démontage – lorsque le compresseur est fonctionnel

Exécuter le « RETOUR D'HUILE » (se reporter au paragraphe 7.9).

#### **NOTE**

*Les caractéristiques techniques des courroies peuvent varier. Pour choisir la courroie adéquate, consulter la Fiche technique des spécifications de l'autocar.*

### 4.2.2 Démontage - lorsque le compresseur ne fonctionne pas

- Procéder à la « Récupération du fluide frigorigène » (paragraphe 7.5).
- Détendre les courroies.

Desserrer les boulons qui fixent le petit compresseur.  
(FIGURE 37 et Figure 38)

- Retirer le compresseur.
- Le réinstaller en suivant les consignes de nettoyage du système (paragraphe 7.6).



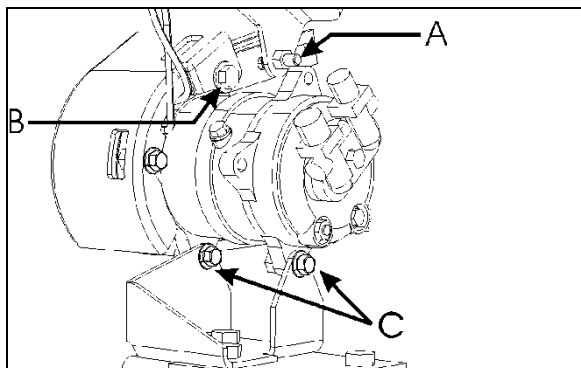


FIGURE 37: MONTAGE DU COMPRESSEUR DE LA SÉRIE H

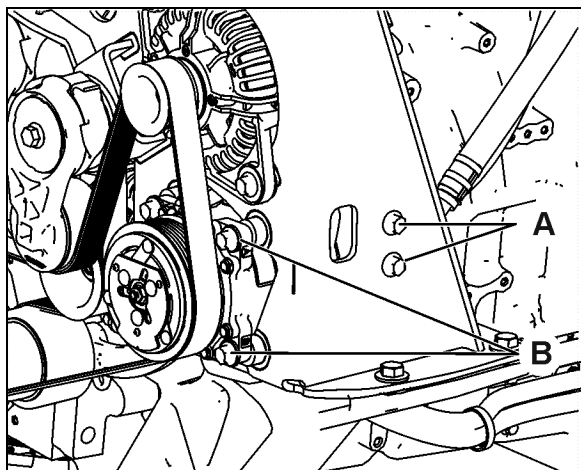


FIGURE 38: MONTAGE DU COMPRESSEUR DE LA SÉRIE X

### 4.3 MOTEUR SANS BALAIS DE L'ÉVAPORATEUR

Le moteur sans balais de l'évaporateur est installé dans le compartiment de l'évaporateur (Figure 39). Il s'agit d'un moteur 2 HP (1,5 kW) de 27,5 volts qui active un double ventilateur refoulant.

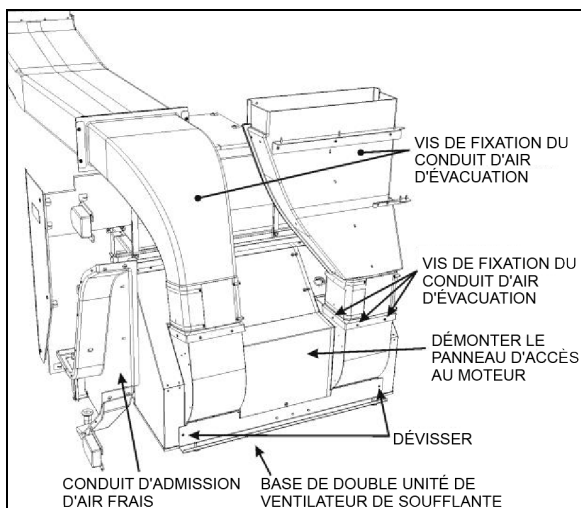


FIGURE 39 : COMPARTIMENT DE L'ÉVAPORATEUR SÉRIE H3

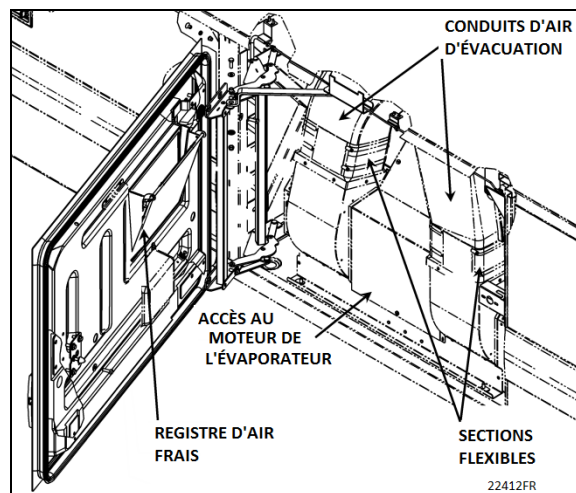


FIGURE 40: COMPARTIMENT DE L'ÉVAPORATEUR SÉRIE X3

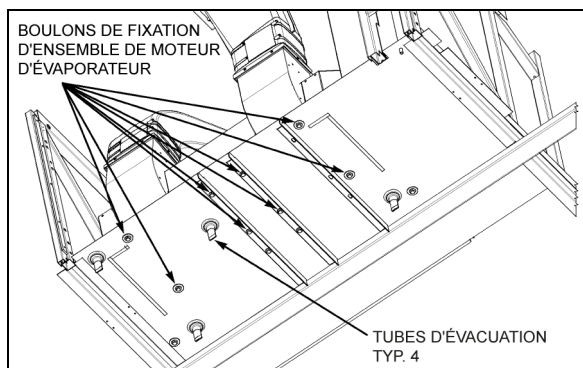
#### 4.3.1 Démontage

3. Régler l'interrupteur principal d'alimentation à la position « OFF » (arrêt) et déclencher le disjoncteur CB3 (CB6 sur les X3 VIP).
4. Ouvrir la porte du compartiment de l'évaporateur.
5. Sur le module de CVC, déconnecter le circuit 90H1 du relais R12 de l'évaporateur.
6. Localiser les tuyaux d'évacuation dans le compartiment et enlever les vis cruciformes qui fixent le tuyau d'air au ventilateur refoulant.
7. Démontez le panneau d'accès au moteur.
8. Déconnecter le fil de contrôle de vitesse du moteur électrique (fil blanc, circuit 2F), le câble d'alimentation et le câble de masse des bornes du moteur.
9. Depuis le dessous du véhicule, dévisser les huit boulons qui fixent la base du double ventilateur refoulant. Enlever la totalité du double ventilateur du compartiment de l'évaporateur (Figure 41).



### ATTENTION

Ne jamais tenir le moteur de l'évaporateur par ses arbres secondaires au moment de le déplacer. Toujours utiliser la base du double ventilateur refoulant.

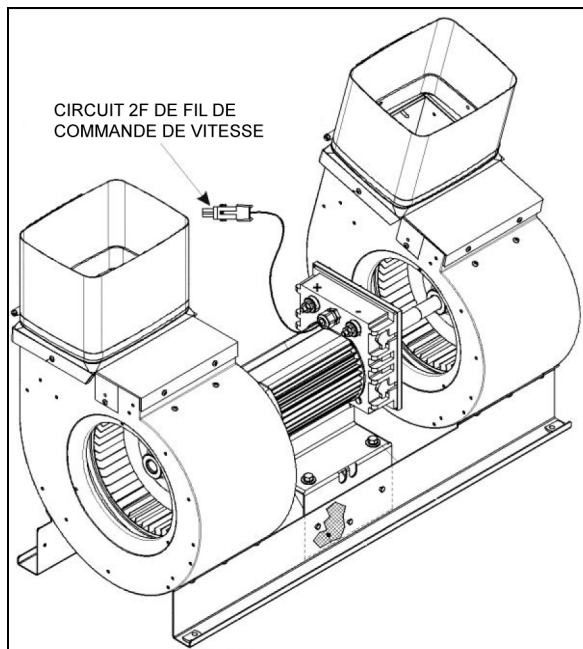


**FIGURE 41: BOULONS DU MOTEUR DE L'ÉVAPORATEUR**

22315

10. Poser l'unité complète sur un établi, desserrer les vis de pression à tête carrée de ventilateur et les vis cruciformes qui retiennent les cages à la base puis extraire de l'arbre de sortie du moteur de l'évaporateur en glissant les ensembles.

11. Enlever le moteur de la base du double ventilateur refoulant.



**FIGURE 42 : MOTEUR DE L'ÉVAPORATEUR**

#### 4.3.2 Installation

Pour réinstaller le moteur de l'évaporateur, inverser la procédure de démontage du moteur de l'évaporateur.

#### 4.4 CONDENSEUR (CLIMATISATION CENTRALE)

Le serpentin du condenseur du système de CVC central est monté sur des charnières du côté droit du véhicule, sur la porte du compartiment du condenseur. Puisque le condenseur sert à dissiper la chaleur du fluide frigorigène chaud, il est important que les serpentins de refroidissement et les ailettes de radiateur restent propres. Un serpentin obstrué entraîne une augmentation de la pression d'évacuation et un refroidissement insuffisant.

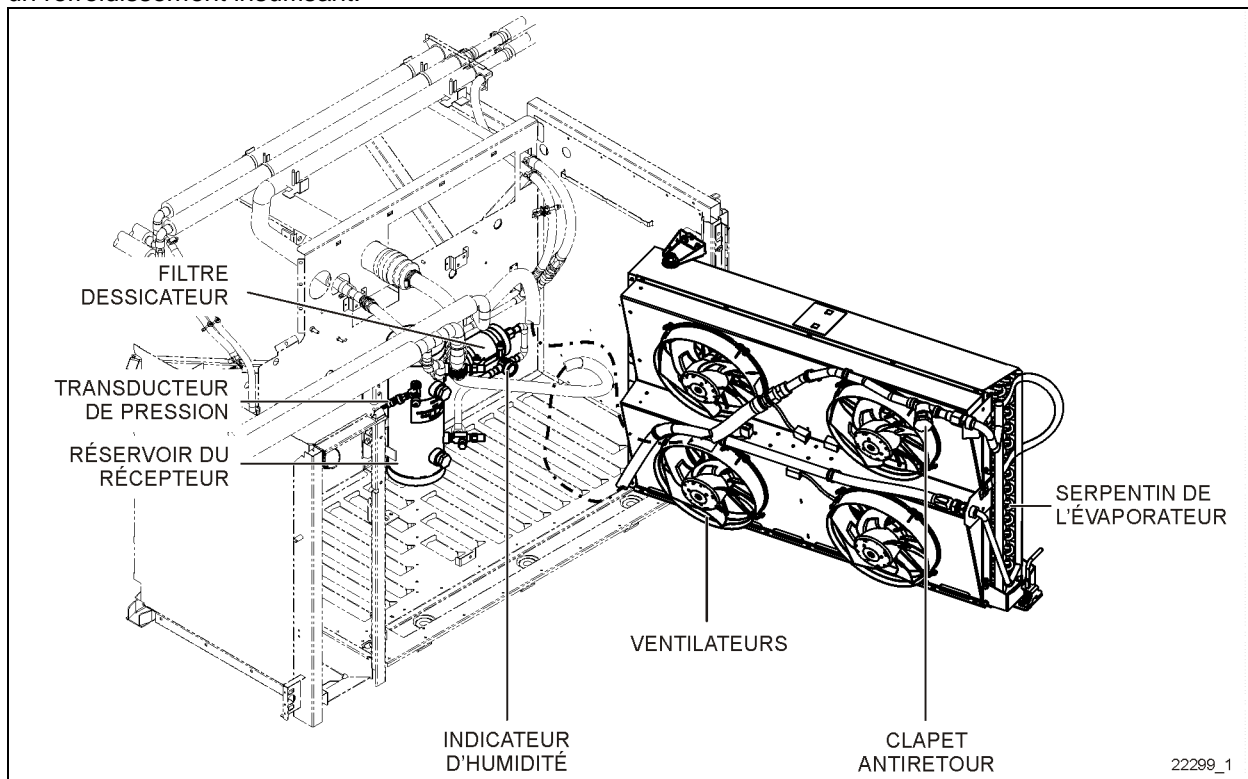


FIGURE 43: CONDENSEUR DE CLIMATISATION CENTRALE

##### 4.4.1 Commande de ventilateur de condenseur

Quatre ventilateurs avec moteur sans balais sont installés dans le compartiment du condenseur, sur le côté droit du véhicule, afin de ventiler le serpentin du condenseur. Les ventilateurs récupèrent de l'air extérieur qu'ils font passer dans le serpentin et qu'ils évacuent par une ouverture en bas du compartiment.

Le régime de ventilateur est commandé par le programme multiplex et varie avec la pression du côté élevé. Un signal de modulation d'impulsion en durée (PWM) est utilisé pour commander le régime de ventilateur.

Vous remarquerez que la vitesse des ventilateurs augmente jusqu'au régime maximal entre 100 et 200 psi, et décroît de 200 à 100 psi. En dessous de 100 psi, les ventilateurs ne fonctionnent pas. Se référer à la Figure 44.

**NOTE**

Dans des conditions normales, les ventilateurs opèreront aux valeurs suivantes :

Pleine vitesse : 6 200 pi<sup>3</sup>/min, 37A à 28 VCC

Vitesse du moteur du ventilateur : 2 950 t/min à pleine vitesse

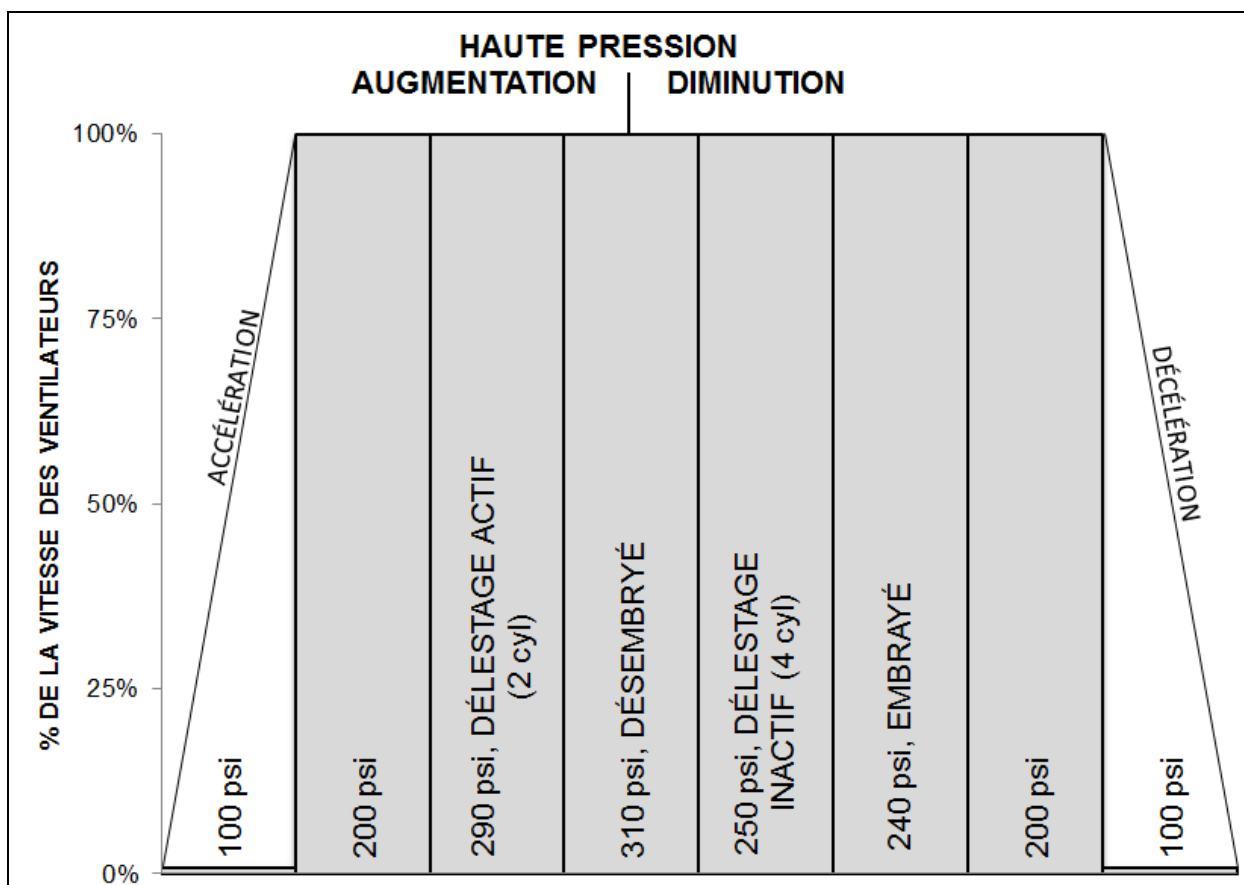


FIGURE 44: VITESSE DES VENTILATEURS DU CONDENSEUR ET ÉVÈNEMENTS AU COMPRESSEUR SELON LA PRESSION DU CÔTÉ ÉLEVÉ.

## 4.4.2 Retrait d'un ventilateur de condenseur

1. Mettre l'interrupteur principal d'alimentation à la position OFF (Arrêt).
2. Débrancher le connecteur de faisceaux du ventilateur (Figure 45)
3. Dévisser les quatre vis hexagonales qui fixent le ventilateur au déflecteur.
4. Retirer le moteur.

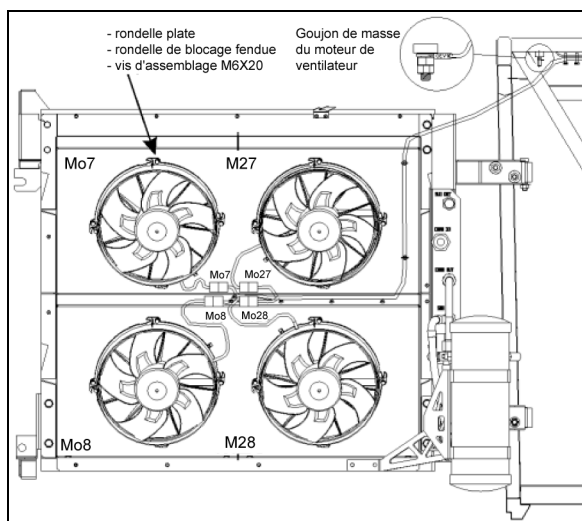


FIGURE 45 : VENTILATEURS DU CONDENSEUR  
22363

## 4.5 CONDENSEUR (PETIT SYSTÈME DE CLIMATISATION)

Sur les véhicules de la série H3, le condenseur est installé par-dessus le radiateur et bénéficie du débit d'air à cet emplacement.

Sur les véhicules de la série X3, le condenseur est installé dans le 4e compartiment à bagages et possède son propre ventilateur électrique commandé MUX.

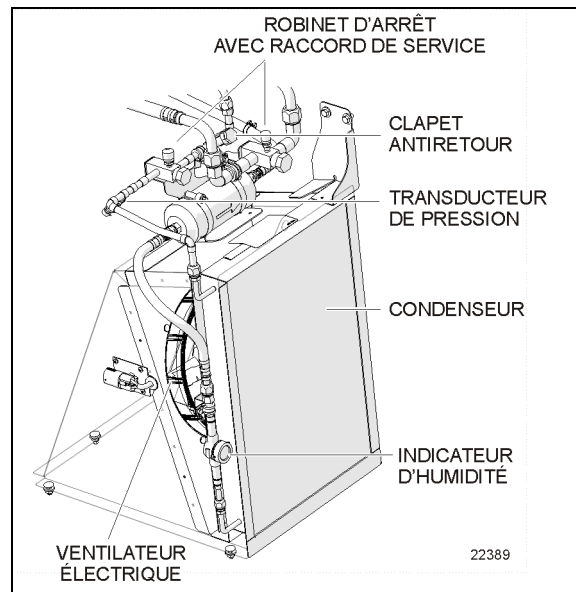



FIGURE 46 : ENSEMBLE DE CONDENSEUR DE PETIT SYSTÈME DE CLIMATISATION DE LA SÉRIE X

#### 4.6 RÉSERVOIR DE RÉSERVE

Le réservoir de réserve se trouve dans le compartiment du condenseur (Figure 47). Son rôle est de stocker le fluide frigorigène. En fonctionnement normal, le niveau de fluide frigorigène doit être approximativement à mi-hauteur du verre de regard inférieur.

 <h3 style="margin: 0;">ENTRETIEN</h3>
<p>Vérifier le niveau de réfrigérant et faire l'appoint nécessaire aux intervalles spécifiés par le programme de lubrification et d'entretien de la section 24 : LUBRIFICATION ET ENTRETIEN.</p>

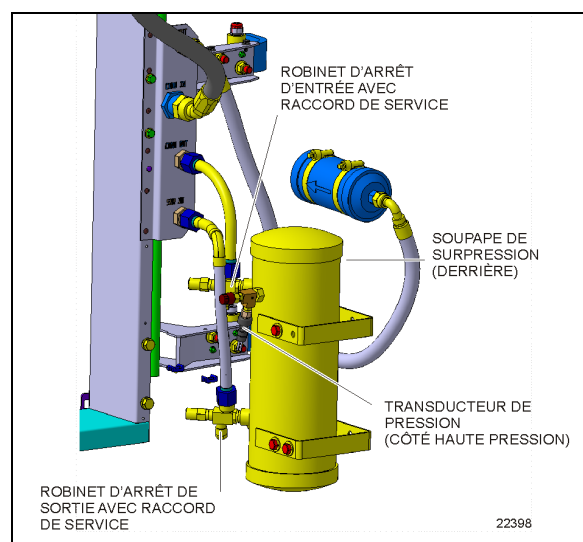


FIGURE 47 (SÉRIE H)

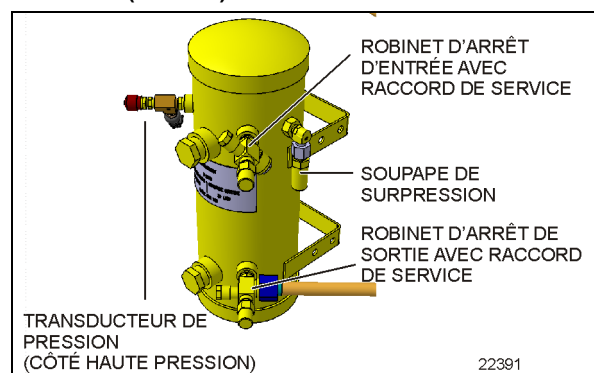


FIGURE 48: RÉSERVOIR DE RÉSERVE SÉRIE X

En cas de pression extrême, une hausse du niveau de fluide dans le réservoir de réserve survient. Une soupape de surpression se déclenche à 450 psi et libère la pression du réservoir de réserve.

Le réservoir de réserve comprend un robinet d'admission dans la zone d'admission (section supérieure) qui lui permet d'être isolé ou réparé. Une soupape d'évacuation, située dans la zone d'évacuation (section inférieure), permet une isolation complète du reste du système.

Lors du fonctionnement normal, les robinets d'arrêt à l'admission et à l'évacuation sont sur le siège arrière (tige sortie).

Au moment de connecter une jauge au raccord de service, s'assurer que le robinet d'arrêt est en siège arrière, car le raccord de service n'est pas équipé d'une soupape Schrader.

#### 4.7 FILTRE DÉSHYDRATEUR

Un filtre déshydrateur, aussi situé dans le compartiment du condenseur, est installé sur le tuyau du fluide frigorigène, après le réservoir de réserve. Il sert à absorber l'humidité et les corps étrangers qui se trouvent dans le fluide frigorigène avant que celui-ci atteigne les vannes d'expansion.

**Le filtre déshydrateur doit être remplacé après une défaillance majeure du système, après une exposition prolongée, et surtout lorsque l'indicateur d'humidité devient rose.**

##### 4.7.1 Remplacement du filtre déshydrateur après l'évacuation

Le filtre déshydrateur est jetable. Lorsqu'il doit être remplacé, l'enlever et le jeter, puis le remplacer par un filtre déshydrateur neuf du même type selon la procédure suivante :

1. Procéder à l'évacuation pour isoler le fluide frigorigène dans le réservoir de réserve.
2. Débrancher le connecteur C24 pour isoler la section du système située entre le robinet d'arrêt à l'évacuation du réservoir de réserve et l'électrovanne de l'unité des passagers.
3. Changer le filtre déshydrateur.

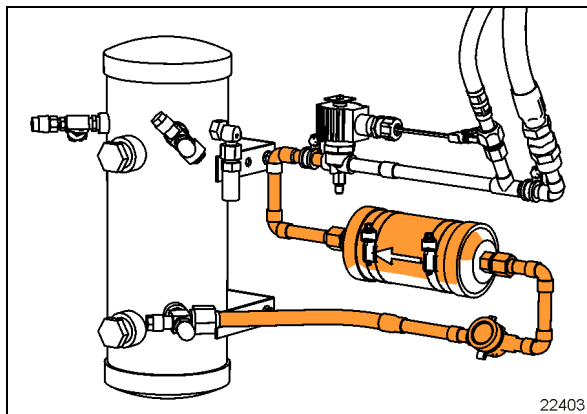


FIGURE 49: SECTION ISOLÉE SÉRIE X

4. Une fois que le filtre déshydrateur a été remplacé, il est nécessaire de purger la section ouverte du circuit de refroidissement. Purger la section isolée du système avec une pompe à vide connectée au raccord de service du robinet d'arrêt à l'évacuation du réservoir.
5. Purger la section du tuyau du fluide frigorigène au besoin conformément aux meilleures pratiques avec un microvacuomètre, afin d'évaluer la pression à vide. Purger jusqu'à atteindre une pression de système de moins de 1000 millitorrs.
6. Éteindre la pompe à vide.
7. Placer en siège arrière le robinet d'arrêt à l'évacuation et déconnecter le tuyau de la pompe à vide.

**ATTENTION**

Ne pas utiliser de tétrachlorure de carbone ou de diluants similaires pour nettoyer les pièces. Ne pas utiliser de pistolet à vapeur. Utiliser de l'essence minérale ou du naphta. Toutes les pièces doivent être nettoyées soigneusement. Utiliser une brosse dure pour enlever la saleté coincée dans les rainures, les trous, etc.

**DANGER**

Les produits de nettoyage sont inflammables et peuvent exploser dans certaines conditions. Toujours les manipuler dans une zone bien aérée.

## 4.8 INDICATEUR D'HUMIDITÉ

L'élément sensible à l'humidité est composé d'une bille qui passe du bleu au rose et inversement en fonction de l'humidité contenue dans le circuit de refroidissement.



- ROSE : niveaux d'humidité élevés.
- MAUVE (à surveiller) : niveaux d'humidité faibles.
- BLEU : sec, conditions de fonctionnement optimales.

Comme les changements de température ont une incidence sur la solubilité, la couleur varie aussi en fonction de la température du fluide frigorigène. Le tableau ci-après indique les changements de couleur pour le R134a en fonction des niveaux d'humidité et de la température du fluide frigorigène.

**ENTRETIEN**

Vérifier l'indicateur d'humidité du liquide frigorigène aux intervalles indiqués dans le programme de lubrification et d'entretien à la section 24 : LUBRIFICATION ET ENTRETIEN.

Remplacer le filtre déshydrateur en fonction de la mesure de l'indicateur d'humidité.

**INDICATEUR DE COULEUR**

TEMPÉRATURE	BLEU (ppm)	MAUVE PÂLE (ppm)	ROSE (ppm)
75 °F (24 °C)	20	35	130
100 °F (38 °C)	35	55	160
125 °F (52 °C)	60	65	190

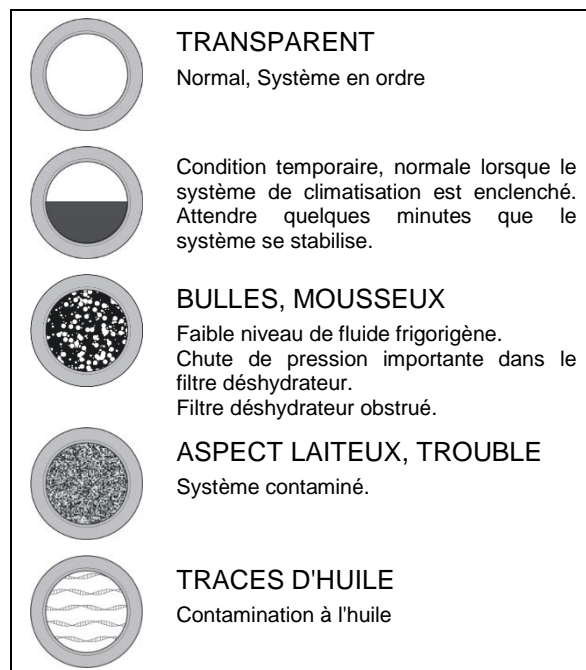
ppm = partie par million (teneur en humidité)

Un niveau d'humidité de moins de 15 ppm pour le R134a compris dans la plage de couleur bleue dans le tableau ci-dessus est généralement considéré comme un niveau sec et sécuritaire. Si la couleur indiquée est du bleu clair au mauve pâle, le niveau d'humidité a atteint la plage d'avertissement. Pour une bonne protection, le séchage du système doit continuer jusqu'à ce que l'indicateur devienne bleu foncé.

Le fluide frigorigène se voit facilement par l'ouverture centrale de l'indicateur d'humidité, où la présence de bulles ou de vapeur générée de

façon instantanée indique une charge insuffisante du système, une faible pression d'évacuation, un sous-refroidissement insuffisant du fluide, ou une indication de blocage dans la conduite du fluide en phase liquide.

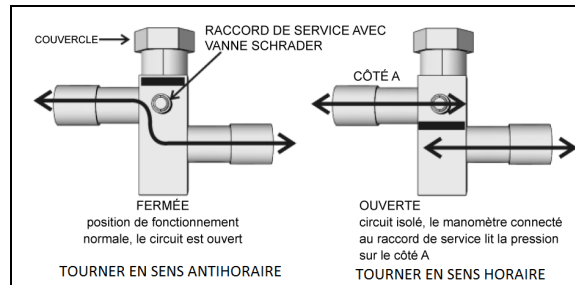
L'humidité est l'une des principales causes d'instabilité chimique ou de contamination des systèmes de climatisation. En cas de présence d'humidité, celle-ci peut corroder les soupapes, le condenseur et les serpentins, le compresseur ou d'autres composants de l'évaporateur, entraînant ainsi un dysfonctionnement et une éventuelle défaillance du système. Un niveau d'humidité non contrôlé dans le système peut obliger au remplacement coûteux d'un grand nombre de pièces s'il n'est pas corrigé assez tôt. L'indicateur d'humidité permet de détecter rapidement la présence d'humidité dans le système, et lorsque le niveau d'humidité est corrigé par une charge déshydratante, la contamination du système est grandement minimisée.



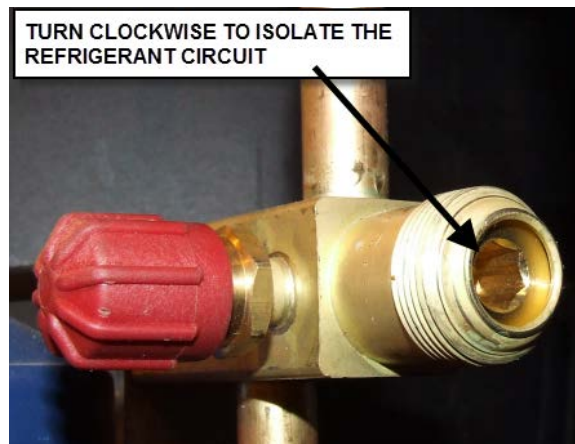
**FIGURE 50 : CONDITIONS POUVANT ÊTRE OBSERVÉES DANS L'INDICATEUR D'HUMIDITÉ**

#### 4.9 ROBINET D'ARRÊT AVEC RACCORD DE SERVICE

Ce robinet d'arrêt (FIGURE 51) est situé dans le compartiment du condenseur. Elle sert à isoler une section du circuit de refroidissement. Le raccord de service est équipé d'une soupape Schrader.



**FIGURE 51 : ROBINET D'ARRÊT DU CIRCUIT DE REFROIDISSEMENT**



**FIGURE 52 : ROBINET D'ARRÊT DU CIRCUIT DE REFROIDISSEMENT**

#### 4.10 ÉLECTROVANNE DU FLUIDE FRIGORIGÈNE

Le flux de fluide frigorigène vers l'évaporateur de l'unité du conducteur, l'évaporateur de l'unité des passagers (évaporateur principal) et l'évaporateur des porte-bagages à main est contrôlé par une électrovanne normalement fermée sur chaque circuit, pour un total de trois électrovannes.

L'électrovanne de l'unité du conducteur est située au plafond du compartiment de la roue de secours (FIGURE 53) et est accessible par le pare-chocs inclinable.

Deux électrovannes normalement fermées identiques se trouvent dans le compartiment du condenseur (FIGURE 54). L'une sert à contrôler le flux de fluide frigorigène vers l'évaporateur des porte-bagages à main, tandis que l'autre contrôle le flux vers l'évaporateur principal.

Sur les H3 VIP, une électrovanne du fluide frigorigène est utilisée pour l'unité auxiliaire du petit système de CVC (Figure 9).



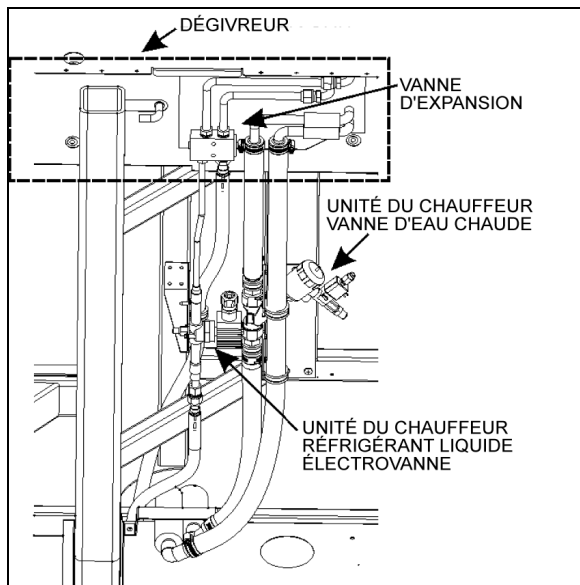


FIGURE 53 : ÉLECTROVANNE DU FLUIDE FRIGORIGÈNE DE L'UNITÉ DU CONDUCTEUR

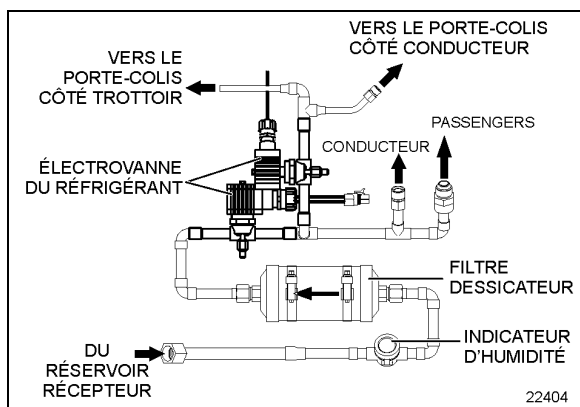


FIGURE 54 : ÉLECTROVANNE DE RÉFRIGÉRANT LIQUIDE DANS LE COMPARTIMENT DE CONDENSEUR (SÉRIE X)

#### 4.10.1 Dysfonctionnements classiques

**Circuit de commande défectueux :** Vérifier le fonctionnement du système électrique en alimentant l'électrovanne en 24-V DC. Un cliquètement indique que l'électrovanne fonctionne. Si aucun cliquètement ne se fait entendre, c'est qu'une perte de puissance est survenue ou que l'électrovanne est défectueuse. Vérifier la présence d'un disjoncteur ouvert, d'une bobine à circuit ouvert ou à la masse, ou de fils brisés.

**Bobine brûlée :** Vérifier la présence d'une bobine dont le circuit est ouvert. Remplacer la bobine au besoin.

**Basse tension :** Vérifier la tension entre les fils de la bobine. La tension doit correspondre à au

moins 85 % de la valeur indiquée sur la plaque signalétique.

**Fuite excessive :** Désassembler les soupapes et nettoyer toutes les pièces. Remplacer les pièces usées ou endommagées avec une trousse de réparation complète pour obtenir les meilleurs résultats.

Il n'existe que trois principaux dysfonctionnements possibles :

1. Grillage de la bobine.
2. Échec de l'ouverture.
3. Échec de la fermeture.

Chacun de ces dysfonctionnements est abordé dans le document Sporlan Parker Hannifin Solenoid Valve Installation and Servicing disponible sur le site web de Prevost ou sur la clé USB des Publications Technique.

#### 4.10.2 Dérivation électrique/ouverture sur commande des électrovannes du fluide frigorigène

Pour faciliter la purge, l'évacuation et le remplissage du fluide frigorigène, il est possible d'ouvrir les électrovannes du fluide (normalement fermées). Pour ce faire, enlever le couvercle des boîtiers mâle et femelle du connecteur C24 pour la zone des passagers (il se trouve dans le module de CVC dans le compartiment de l'évaporateur) ou C44 pour la zone du conducteur (il se trouve au plafond du compartiment de la roue de secours) et les connecter ensemble. Lors de l'utilisation normale, les boîtiers de mâle et femelle du connecteur C24 ou C44 doivent être déconnectés avec leur capuchon installé.



### ATTENTION

Après cette procédure, le connecteur C24 ou C44 doit être déconnecté et son capuchon doit être réinstallé. Le laisser connecté maintiendrait les électrovannes du fluide frigorigène des unités du conducteur, des passagers et du porte-bagages à main ouvertes, ce qui entraînerait le vidage de la batterie si l'autocar n'est pas utilisé pendant plusieurs jours.

## 4.10.3 Remplacement de la bobine

1. Débrancher le connecteur de bobine.
2. Retirer les vis de fixation en haut du boîtier de la bobine. Toute la bobine peut être séparée du tube extérieur.
3. Placer la nouvelle bobine sur le tube extérieur. Mettre la plaque d'identification en place.
4. Insérer la vis de fixation de la bobine, faire pivoter le boîtier de la bobine pour le mettre dans la bonne position et serrer fermement la vis.
5. Brancher le connecteur de bobine.

## 4.10.4 Désassemblage de la valve

1. Il est nécessaire de désassembler complètement les valves de séries A et B avant d'appliquer toute chaleur sur le corps de la valve en raison des dommages possibles sur les composants de la valve causés par la forte température du brasage. Pour les séries E (connexions prolongées en cuivre), braser dans le tuyau sans désassembler, car la soupape possède des connexions prolongées. Faire attention et placer un chiffon mouillé ou un bloc froid sur les connexions allongées afin de prévenir la surchauffe excessive.
2. Enlever la bobine comme indiqué précédemment.
3. Vidanger le système comme indiqué dans cette section.
4. Démonter le tube extérieur et l'écrou autofreiné, toutes les pièces internes et la tige de levage manuel.

**NOTE**

La procédure précédente doit être suivie avant de braser les corps à braser au tuyau.

**ATTENTION**

Faire attention à ne pas endommager les faces usinées lorsque la valve est démontée.

## 4.10.5 Réassemblage de la valve

1. Placer le disque du siège dans le corps de la valve, le diamètre le plus petit vers le haut.
2. Placer le joint du tube extérieur sur le corps de la valve, au-dessus du filetage.
3. Tenir le plongeur d'une main de façon à ce que la partie pointue repose sur l'orifice de commande du disque. S'assurer que le petit ressort est bien en place sur le haut du plongeur.
4. Avec l'autre main, placer le tube extérieur sur le plongeur, et veiller à ce que le joint du tube soit bien en position.
5. Remettre le contre-écrou du tube extérieur et serrer. Ne pas trop serrer.

**COUPLE : 20-40 lb-pi (27-54 Nm)**

6. Replacer la tige de levage manuel. Serrer l'ensemble de tige de levage et le capuchon d'étanchéité.

**COUPLE : 11 lb-pi (15 Nm)**

7. Placer la bobine.

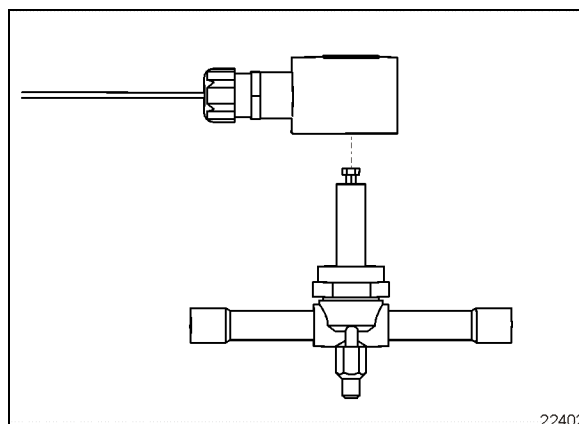


FIGURE 55 : ÉLECTROVANNE DE FLUIDE FRIGORIGÈNE TYPIQUE

**ATTENTION**

Le filtre déshydrateur doit être remplacé après une défaillance importante du système ou si un tuyau du système a été ouvert pendant une période prolongée. Le tuyau devra alors être correctement purgé.

Les meilleures pratiques dictent de remplacer le filtre déshydrateur chaque fois qu'un tuyau est ouvert.



## ATTENTION

Faire attention à ne pas endommager les faces usinées lorsque la valve est démontée.

### 4.11 DÉTENDEUR THERMOSTATIQUE

#### 4.11.1 Système central

La vanne d'expansion du système principal est un détendeur thermostatique avec bulbe fixé à distance au tuyau d'évacuation de l'évaporateur et est accessible par la porte d'accès au filtre de l'évaporateur. Le détendeur régule le flux de fluide frigorigène qui entre dans les serpentins de l'évaporateur et est contrôlé par la température du gaz d'aspiration qui quitte l'évaporateur. Le bulbe sonde la température du gaz frigorigène au moment où il sort de l'évaporateur. Une température élevée entraînera une expansion et une pression sur le train thermostatique et le ressort. Cela entraîne l'ouverture du détendeur, ce qui permet au flux de fluide frigorigène d'entrer dans l'évaporateur.

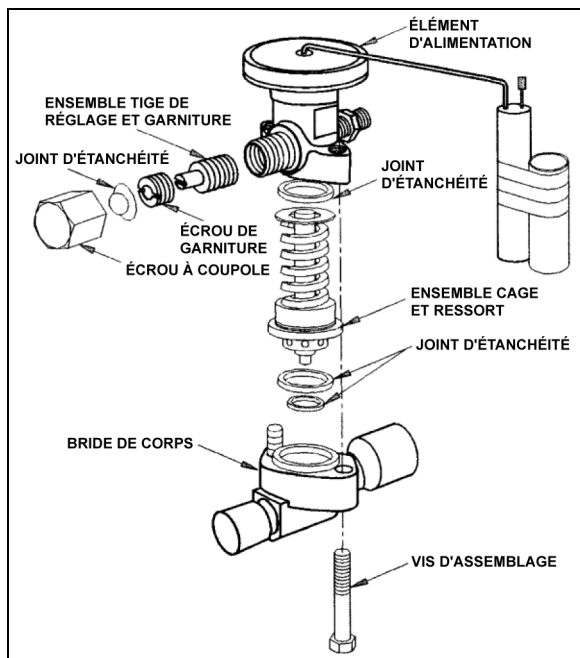


FIGURE 56 : DÉTENDEUR

22215

Le train thermostatique et le bulbe représentent un système fermé. La pression dans le bulbe et le train thermostatique correspond à la pression de saturation de la température du fluide frigorigène qui quitte l'évaporateur et déplace la tige du détendeur vers la direction d'ouverture. Cette force est opposée à celle exercée par le

ressort de surchauffe, qui provient du dessous du diaphragme et qui agit vers la direction de fermeture. Au fur et à mesure que la température du gaz frigorigène à l'évacuation de l'évaporateur augmente pour dépasser la température de saturation correspondant à la pression de l'évaporateur, elle devient surchauffée. La pression générée dans le train thermostatique et le bulbe à distance dépasse alors les pressions combinées de l'évaporateur et du ressort à surchauffe, ce qui déplace la tige du détendeur vers la direction d'ouverture.

À l'inverse, au fur et à mesure que la température du gaz frigorigène qui quitte l'évaporateur chute, la pression de l'ensemble de puissance et du bulbe à distance baisse également, et les pressions combinées de l'évaporateur et du ressort déplacent la tige vers la direction de fermeture.

Lorsque la surchauffe augmente, la capacité de l'évaporateur diminue, puisqu'une plus grande partie de la surface de l'évaporateur doit produire la surchauffe nécessaire à ouvrir le détendeur. Il est donc évident qu'il est essentiel d'ajuster correctement la surchauffe et qu'une modification minimale de la surchauffe pour déplacer la tige en position complètement ouverte est vitale, car cela réduit les coûts de fonctionnement de l'évaporateur.

Un contrôle précis et sensible du débit de fluide frigorigène vers l'évaporateur est nécessaire pour offrir la capacité minimale de l'évaporateur sous conditions de charge. Le ressort est ajusté pour fournir une surchauffe de 12 à 16° F (-11.1 à -8.8° C) à l'évacuation de l'évaporateur.

Cela garantit que le fluide frigorigène qui quitte l'évaporateur est complètement à l'état gazeux lorsqu'il est entré du côté aspiration du compresseur. Si le fluide en phase liquide retournait dans le tuyau d'aspiration, cela endommagerait la soupape, le piston et les têtes du compresseur.

On dit qu'une vapeur est surchauffée lorsque sa température est supérieure à la température de saturation correspondant à sa pression. La quantité de surchauffe correspond, bien sûr, à l'augmentation de température au-delà de la température de saturation à la pression existante.

Au fur et à mesure que le fluide frigorigène se déplace dans l'évaporateur, il bout pour se transformer en vapeur, et la quantité de fluide diminue jusqu'à ce qu'il s'évapore en raison de

l'absorption d'une quantité de chaleur de l'atmosphère environnante égale à la chaleur latente d'évaporation du fluide frigorigène. Le gaz poursuit son chemin dans l'évaporateur et conserve la même pression. Cependant, sa température augmente à cause de l'absorption continue de chaleur dans l'atmosphère environnante. Le degré de surchauffe du gaz frigorigène est lié à la quantité de fluide frigorigène fournie à l'évaporateur et à la charge à laquelle est exposé l'évaporateur.

4.11.2 Ajustement de la surchauffe

Les vannes d'expansion sont réglées en usine à des paramètres de surchauffe optimaux. Ces paramètres ne doivent être modifiés que si cela s'avère absolument nécessaire. Le réajustement doit être fait à la température d'évaporation attendue la plus basse.

1. Faire fonctionner l'autocar au ralenti accéléré pendant au moins une demi-heure en réglant la température à 82°F (27,7°C), puis régler la température au minimum afin de maintenir le compresseur sur 4 cylindres.

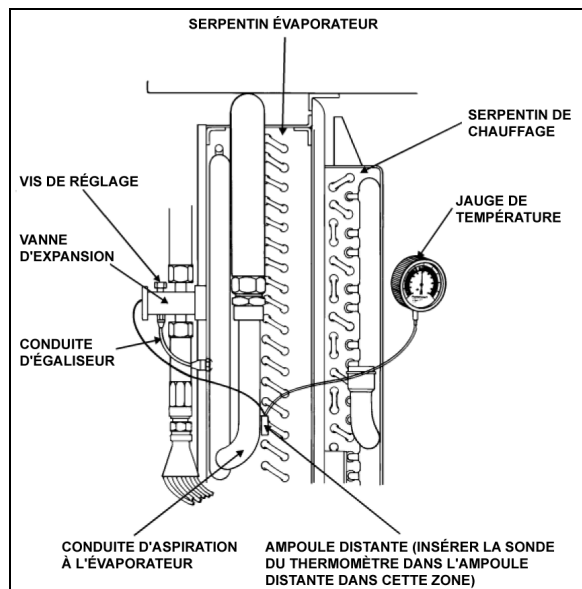


FIGURE 57: AJUSTEMENT DE LA SURCHAUFFE. INSTALLATION

2. Au menu « Gages » du DID, prendre en note la pression indiquée pour le côté bas (LoS).
3. Utiliser un thermomètre avec lecture à distance ou un thermocouple / multimètre pour mesurer la température à la conduite

de sortie de l'évaporateur près du bulbe distant existant (Figure 57).

4. Appliquer du ruban adhésif thermostatique autour du bulbe et du tuyau d'évacuation de l'évaporateur pour obtenir une mesure exacte de la température du tuyau.
5. Si nécessaire, bloquer le condenseur pour maintenir la pression au-dessus de 150 psi.
6. Observer approximativement cinq mesures à des intervalles de deux minutes et convertir en température à l'aide du tableau de pression de vapeur. De la même façon, observer la mesure de température au bulbe distant à des intervalles de deux minutes, et noter la mesure la plus basse et la plus élevée (Figure 58).

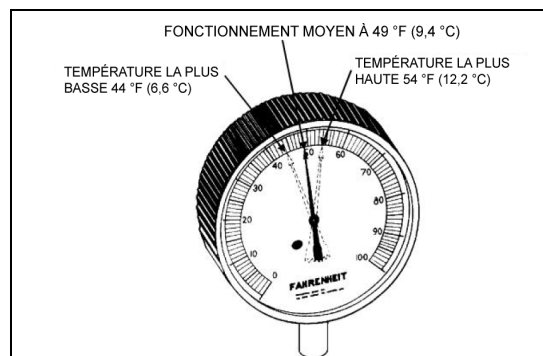


FIGURE 58: OSCILLATION DE TEMPÉRATURE HAUTE ET BASSE AU BULBE DISTANT  
22047

Exemple de mesures prises :

Pression de climatisation mesurée par le manomètre sur le collecteur d'aspiration du compresseur convertie en température avec le tableau	40 °F
Température au bulbe à distance	Température la plus basse : 44 °F
	Température la plus haute : 54 °F
Moyenne de la température la plus basse et de la température la plus haute	49 °F

**Formule de surchauffe**

$$T^{\circ} \text{ au bulbe} - T^{\circ} \text{ à l'aspiration} = T^{\circ} \text{ de surchauffe}$$

$$49 \text{ °F} - 40 \text{ °F} = 9 \text{ °F}$$

**NOTE**

La température la plus basse de la surchauffe doit faire au moins 4 °F (2,2 °C) de plus que la température au bulbe à distance, et la plage moyenne doit faire 12 à 16 °F (4 à 6 °C) de plus au bulbe qu'au raccord de la vanne d'expansion.

**NOTE**

Le détendeur thermostatique dispose d'une pression maximale de service de 55 psi. À 55 psi, le détendeur est complètement ouvert.

Si la température au bulbe est supérieure à 50 °F, ne pas essayer d'ajuster la surchauffe, car le détendeur est déjà presque entièrement ouvert.

**NOTE**

Pour réduire la surchauffe, augmenter le débit du réfrigérant en faisant tourner la vis de réglage dans le sens antihoraire sur le détendeur. Pour augmenter la surchauffe, le débit du réfrigérant est réduit en faisant tourner la vis de réglage dans le sens horaire.

- Régler la pression d'aspiration par rapport à la mesure de température selon le tableau de température ou l'échelle de température du R134a sur le manomètre.

Exemple : pression d'aspiration de 30 psi (207 kPa) convertie à 32°F (0°C) sur le tableau. Si la température de lecture est 40°F (4,4°C), déduire 32°F (0 °C) et nous aurons 8°F (4,4°C) de surchauffe.

**ATTENTION**

Avant de poursuivre avec l'ajustement du détendeur, vérifier la présence de blocages dans la partie aspiration, d'un filtre déshydrateur obstrué ou des soupapes partiellement ouvertes. Ces conditions entraîneraient une importante surchauffe.

## 4.11.3 Entretien

- Vidanger le système comme indiqué précédemment dans cette section.
- Déconnecter le tube de l'égalisateur extérieur de la partie inférieure de la tête mécanique, et desserrer le bulbe distant du tuyau d'évacuation du serpentin de l'évaporateur.

- Enlever les deux vis d'assemblage qui fixent la portion actuateur à la bride du corps de la valve. Soulever l'actuateur et enlever la cage.
- Au moment de réassembler, placer les nouveaux joints au bon endroit. S'assurer que les deux pattes de fixation de la cage entrent dans les rainures de l'actuateur. Ne pas forcer pour rassembler les soupapes. La cage doit s'ajuster parfaitement avant de serrer la bride. Serrer uniformément les boulons.
- Vérifier s'il y a des fuites d'air.

**Instructions de sécurité**

- S'assurer que la soupape est installée de façon à ce que la flèche de flux sur le bloc-soupapes corresponde à la direction du flux dans la tuyauterie.
- Avant d'ouvrir un système, s'assurer que la pression du système est égale à la pression atmosphérique. Si ce n'est pas le cas, cela pourrait endommager le système ou engendrer des blessures.

## 4.11.4 Unité du chauffeur

Le fonctionnement de la vanne d'expansion de l'unité du chauffeur est similaire au système central, mais aucun réglage de surchauffe n'est requis (FIGURE 53).

#### 4.12 SOUPAPE PNEUMATIQUE DE DÉBIT D'EAU CHAUDE

Aucun entretien requis, à moins d'un dysfonctionnement. Se reporter au manuel des pièces Prevost au sujet des trousse d'entretien disponibles. La soupape est normalement fermée.

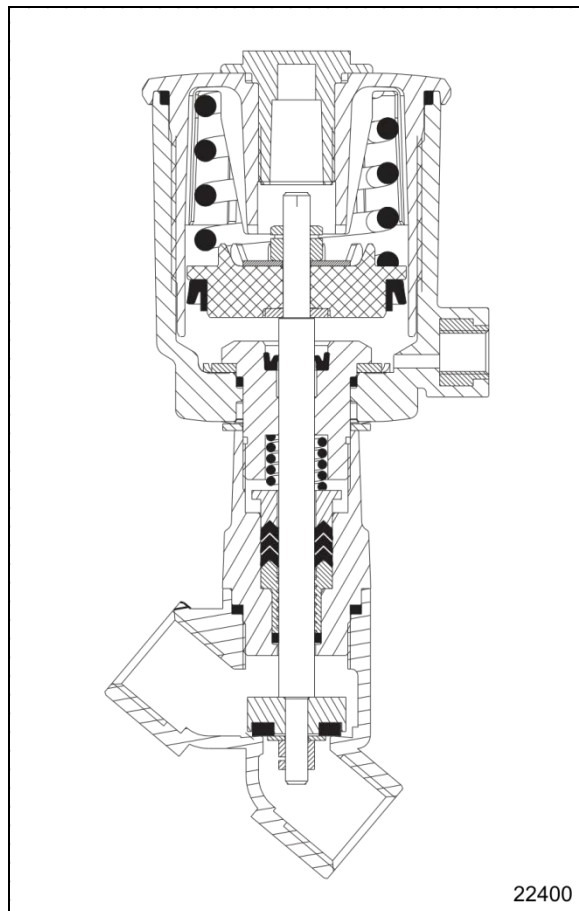


FIGURE 59: SOUPAPE PNEUMATIQUE D'EAU CHAUDE DE L'UNITÉ DE PASSAGER – VUE EN COUPE TYPE

##### 4.12.1 Dépannage de la valve

PROBLÈME	MARCHE À SUIVRE
La soupape ne se ferme pas	<ol style="list-style-type: none"> <li>1. Vérifier l'alimentation électrique avec un voltmètre. La mesure devrait être égale à la valeur indiquée sur la plaque signalétique.</li> <li>2. Vérifier la pression à l'entrée du pilote de l'électrovanne. Elle doit être au moins égale à la pression minimale indiquée sur la plaque signalétique. Elle ne doit pas chuter sous le minimum lors du fonctionnement de l'électrovanne.</li> </ol>
La soupape ne s'ouvre pas	<ol style="list-style-type: none"> <li>1. S'assurer que l'ensemble de fermeture, l'actionneur principal et les ressorts du vérin peuvent bouger librement.</li> <li>2. Vérifier qu'il n'y a aucun étranglement qui gênerait la sortie d'air du boîtier de l'actionneur.</li> <li>3. Vérifier que le pilote de l'électrovanne fonctionne correctement.</li> </ol>

## 4.13 POMPE DE CIRCULATION D'EAU CHAUDE

## 4.13.1 Système de CVC central

Le véhicule comprend une pompe de circulation d'eau sans joint et sans balais aux endroits suivants :

- Séries H3 – Compartiment de l'évaporateur
- Séries X3 – Compartiment du préchauffeur de liquide de refroidissement (Figure 61)
- Une pompe de circulation supplémentaire se trouve dans le premier compartiment à bagages du côté droit, avec l'unité de dégivrage du pare-brise supérieur en option.

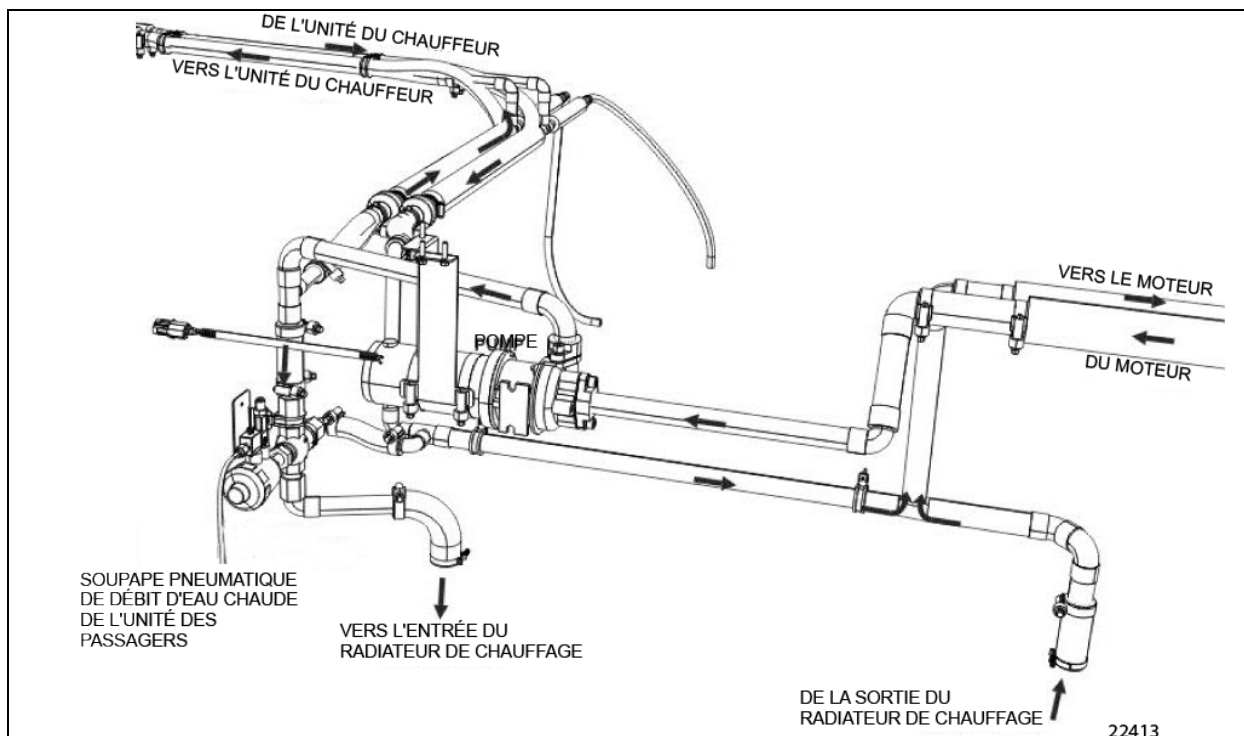


FIGURE 60 : INSTALLATION DE LA POMPE DE CIRCULATION D'EAU CHAUDE (SYSTÈME DE CVC CENTRAL DES SÉRIES H3)

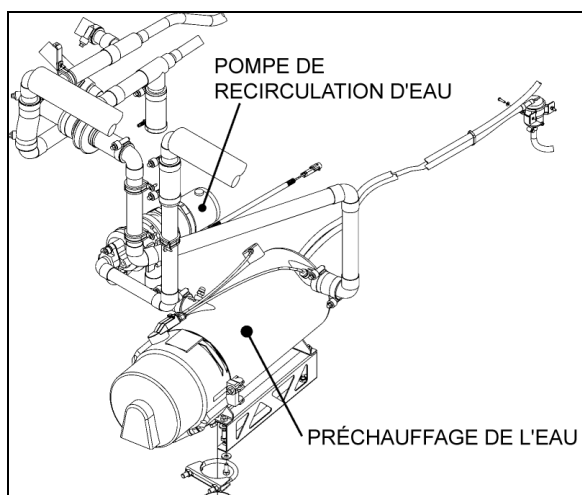


FIGURE 61 : EMBLACEMENT DE LA POMPE DE CIRCULATION – SYSTÈME DE CVC CENTRAL DES SÉRIES X3

22331

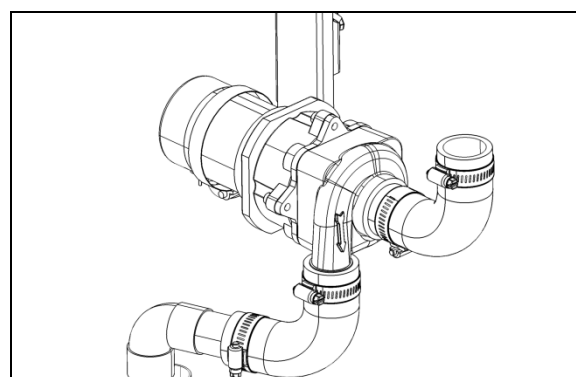


FIGURE 62 : POMPE DE CIRCULATION (SYSTÈME DE CVC CENTRAL)

## 4.13.2 Petit système de CVC

Pompe de circulation d'eau chaude qui se trouve sur le plafond du compartiment de la roue de secours (FIGURE 63).

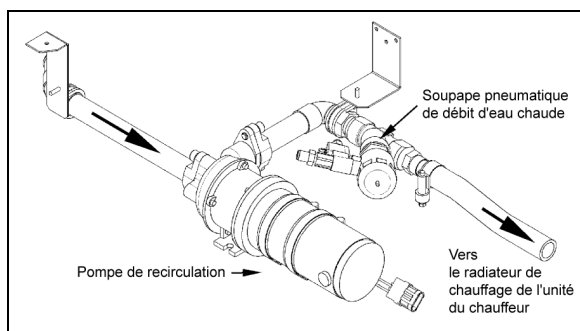
La pompe de circulation d'eau consiste en une pompe centrifuge et un moteur électrique montés sur un ensemble compact.

La pompe sans joints et sans balais ne demande aucun entretien périodique. Le moteur de la pompe n'est pas réparable, mais il peut être séparé du boîtier de la turbine. En cas de défaillance de la turbine de la pompe, se référer au manuel « Ametek 18 GPM Seal-Less ECDC Water Circulating Pump manual » pour la réparation. Toute inspection du bon fonctionnement de la pompe devrait être effectuée pendant que la pompe fonctionne.

S'il s'avère que la pompe ne fonctionne pas selon les spécifications, l'unité doit être démontée pour réparation (seulement pour l'ensemble de turbine).

**NOTE**

Pour obtenir des renseignements complets sur les pompes de circulation d'eau sans joints, se référer au manuel « Ametek 18 GPM Seal-Less ECDC Water Circulating Pump manual ». Prendre note que le moteur décrit dans ce manuel est différent de celui installé dans la pompe de circulation du véhicule et n'est pas réparable.



**FIGURE 63: INSTALLATION DE LA POMPE DE CIRCULATION D'EAU CHAUDE (PETIT SYSTÈME DE CVC)**  
22292

## 4.13.3 Démontage

1. Arrêter le moteur et laisser refroidir le liquide de refroidissement.
2. Fermer le robinet d'arrêt du tuyau de chauffage. Se référer à la Figure 77 ou à la Figure 78 de cette section pour voir comment accéder au robinet d'arrêt de la conduite de chauffage.
3. Déconnecter le câble électrique du moteur.

**AVERTISSEMENT**

Avant de procéder aux étapes suivantes, s'assurer que le liquide de refroidissement a refroidi.

4. Déconnecter les tuyaux d'eau provenant de la pompe au niveau des raccords.
5. Retirer les deux collets qui fixent le moteur de la pompe à son support de fixation. Enlever la pompe et le moteur ensemble.

## 4.13.4 Installation

1. Connecter les tuyaux d'eau à la pompe. Placer la pompe et le moteur sur le support de fixation. Placer les collets de fixation sur le moteur et les fixer avec des boulons de fixation.
2. Brancher les câbles électriques au moteur de la pompe.
3. Ouvrir les deux soupapes d'arrêt.
4. Remplir le système de refroidissement tel qu'indiqué précédemment dans la section 6.4.4 « Remplissage du système de chauffage », puis purger le système comme précisé dans cette section.



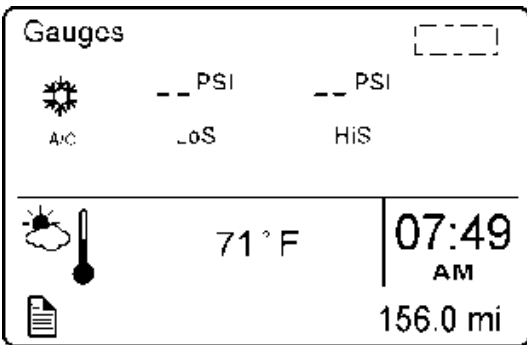
## 5. ESSAI ET DÉPANNAGE DU SYSTÈME DE CVC

Avant d'entamer une procédure de dépannage sur le système de CVC, étudier les schémas de câblage appropriés pour avoir une compréhension totale des circuits des composants du système de CVC, lire et comprendre la section 06 « Électrique » du présent manuel dans « Dépannage et essai des véhicules multiplex » et « Mode d'essai pour les interrupteurs et les capteurs ». Les renseignements compris dans ces paragraphes sont essentiels au dépannage du système de CVC des véhicules multiplex.

### 5.1 AFFICHAGE SUR DEMANDE DE LA PRESSION D'ÉVACUATION ET D'ASPIRATION DU SYSTÈME DE CLIMATISATION

Les pressions du réfrigérant peuvent être affichées sur l'écran d'information du conducteur (DID) en sélectionnant le menu « Gauges » puis en appuyant sur la flèche vers le bas afin d'atteindre le cinquième écran.

**Pression du compresseur du système de climatisation**



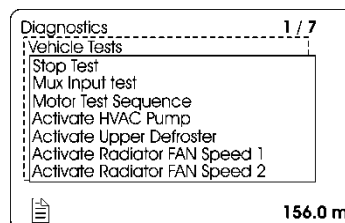
Cette fonction affiche la pression d'aspiration (LoS=low side) et de refoulement (HiS=high side) du compresseur du système de climatisation.

### NOTE

Lors du démarrage du compresseur du système de climatisation, laisser au système assez de temps pour augmenter sa pression avant de procéder aux vérifications de pressions. Pendant les trois premières secondes qui suivent le démarrage, le compresseur est actif sur quatre cylindres et la soupape du système de climatisation est ouverte quelles que soient les mesures de pression.

### 5.2 ACTIVATION SUR DEMANDE DE LA POMPE DE CIRCULATION D'EAU CHAUDE

La pompe de circulation du système de chauffage peut être démarrée manuellement en sélectionnant la commande « ACTIVATE HVAC PUMP » dans « Diagnostics/Vehicle Test mode » sur l'écran d'information du conducteur (DID). Cette fonction permet une vérification de la pompe de circulation lorsque le véhicule se trouve dans un garage. Ceci est aussi utile lors d'une intervention sur le système de chauffage pour éliminer les l'air emprisonné dans le système.



En fonctionnement normal, la pompe de circulation du système de chauffage fonctionne uniquement quand la température ambiante est de 50 °F ou moins.

5.3 CAPTEURS DE TEMPÉRATURE

Le tableau qui suit peut être utilisé pour le dépannage des capteurs de température suivants :

- 1) Capteur de température de la zone conducteur (SE21);
- 2) Capteur de température de la zone passagers (SE25);
- 3) Capteur de température extérieure (SE20).

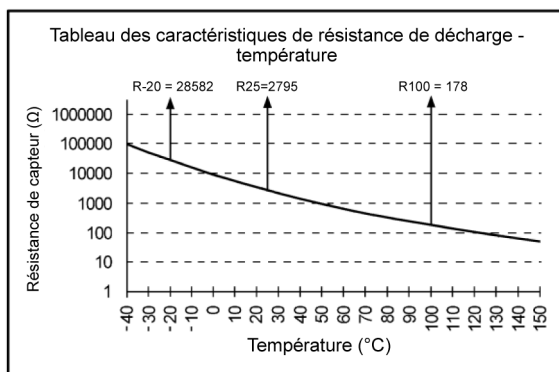
**NOTE**  
*Le capteur de température de la zone du conducteur est situé sous la planche de bord, juste devant le genou droit du conducteur.*

**NOTE**  
*Les véhicules VIP équipés d'un petit système de CVC possèdent deux capteurs de température : un pour la température de la zone du conducteur (situé au même endroit que sur les autocars) et un pour la température extérieure qui se trouve derrière le pare-chocs inclinable.*

Les valeurs du tableau sont celles d'un capteur de température non chargé et déconnecté (thermistance) et sont mesurées aux broches de connecteur du capteur.

Si la valeur de résistance du capteur de température est mesurée aux entrées du module multiplex, elle comprend une résistance en parallèle de 33 kilohms.

CAPTEUR DE TEMPÉRATURE		
Temp °C	Temp °F	Ohms de résistance (capteur de température déconnecté)
-40	-40	100865
-35	-31	72437
-30	-22	52594
-25	-13	38583
-20	-4	28582
-15	5	21371
-10	14	16120
-5	23	12261
0	32	9399
5	41	7263
10	50	5658
15	59	4441
20	68	3511
25	77	2795
30	86	2240
35	95	1806
40	104	1465
45	113	1195
50	122	980
55	131	808
60	140	670
65	149	559
70	158	468
75	167	394
80	176	333
85	185	283
90	194	241
95	203	207
100	212	178
105	221	153
110	230	133
115	239	115
120	248	100
125	257	88
130	266	77
135	275	68
140	284	60
145	293	53
150	302	47



#### 5.4 MODE D'ESSAI POUR LES INTERRUPTEURS ET LES CAPTEURS

En mode d'essai pour les interrupteurs et les capteurs (voir la section 06 « Électrique » pour les renseignements complets), les valeurs de pression supérieure et inférieure du compresseur du système de climatisation sont affichées l'une après l'autre à la place de la température extérieure sur l'affichage à cristaux liquides du panneau de lampes témoin. Cette fonction peut être utilisée lorsque le véhicule roule pour vérifier les valeurs de pression du compresseur du système de climatisation.

En mode essai, avec le frein de stationnement appliqué et le point de consigne réglé à une valeur supérieure à 64 °F (18 °C), la pompe de circulation d'eau chaude n'est pas réglée sur OFF comme cela se passe normalement lorsque la température extérieure dépasse 50 °F (10 °C). Cette fonction permet une vérification de la pompe de circulation lorsque le véhicule se trouve dans un garage. Ceci est aussi utile lors d'une intervention sur le système de chauffage pour éliminer l'air emprisonné dans le système.

Lorsqu'il est nécessaire de procéder à un essai du refroidissement du système de climatisation et d'éteindre la pompe de circulation d'eau en mode d'essai des interrupteurs et des capteurs,

programmer une valeur de réglage de la température de la zone passagers d'au moins 64 °F (18 °C) pour éteindre la pompe.

#### 5.5 MODE D'ESSAI POUR LES MOTEURS ÉLECTRIQUES

Le mode d'essai permet la vérification des moteurs et des contacteurs électriques sans que le moteur soit nécessairement en marche.

Se servir de ce mode d'essai pour tester les ventilateurs du condenseur, les ventilateurs de l'évaporateur, les ventilateurs du porte-bagages à main, l'activation de l'embrayage du compresseur du système de climatisation, l'activation du délestage du compresseur du système de climatisation, l'électrovanne de débit d'eau chaude et l'électrovanne du fluide frigorigène de l'unité du conducteur, l'électrovanne de débit d'eau chaude et l'électrovanne du fluide frigorigène de l'unité des passagers, et la pompe de circulation d'eau. Se référer à la section 06 « Électrique » dans « MODE D'ESSAI POUR LES MOTEURS ÉLECTRIQUES » pour obtenir des renseignements complets.

## 5.6 MODES DE FONCTIONNEMENT

<p>DEMANDE DE REFROIDISSEMENT</p> <p>Conditions de déclenchement de la 2e vitesse sur le moteur de l'évaporateur</p>	<p>- La 2e vitesse est enclenchée si la température de la zone des passagers est 1 degré au-dessus de la valeur de réglage, et le moteur retourne à la première vitesse si la température redevient égale ou inférieure à la valeur de réglage.</p>
<p>DEMANDE DE CHAUFFAGE</p> <p>Conditions d'activation de la pompe de circulation d'eau chaude</p>	<p>- La pompe s'enclenche si la température extérieure est égale ou inférieure à 50 °F (10 °C), lorsqu'il y a de plus grandes chances que le chauffage soit nécessaire.</p> <p>Note : Pour tester le fonctionnement de la pompe, il est possible de la maintenir active même si la température extérieure est supérieure à 50 °F (10 °C). Voir le paragraphe 0 ACTIVATION SUR DEMANDE DE LA POMPE DE CIRCULATION D'EAU CHAUDE</p>
<p>Le fonctionnement du délestage du compresseur est basé sur la pression et sur la différence entre la température de la zone des passagers et la valeur de réglage.</p>	<p><b>Cylindres du compresseur droit</b></p> <p>- S'arrêtent : si la température en baisse de la zone des passagers devient inférieure à 0,4 °F au-dessus de la valeur de réglage (68 °F), si la pression d'évacuation du compresseur est supérieure à 290 psi, ou si la pression d'aspiration du compresseur est inférieure à 23 psi.</p> <p>- Redémarrent : si la température de la zone des passagers est égale ou supérieure à 1,3 °F au-dessus de la valeur de réglage, si la pression d'évacuation du compresseur est inférieure à 250 psi, ou si la pression d'aspiration du compresseur est supérieure à 32 psi.</p>
<p>Pression de désactivation du compresseur du système de climatisation</p>	<p>- 310 psi</p> <p>- En cas de pression élevée, le transducteur de haute pression connecté au module multiplex désactive le compresseur.</p> <p>- Un contact à pression de 350 psi stoppe le compresseur dans le cas où le module multiplex serait défaillant.</p>
<p>Le compresseur s'allume automatiquement si (les deux conditions sont obligatoires)</p>	<p>la température extérieure est supérieure à 32 °F et</p> <p>la température de l'air de reprise de la zone des passagers est de 61 °F ou plus (<math>\Delta T = 7^\circ</math> avec la valeur de réglage)</p>

## 5.7 DÉPANNAGE DU SYSTÈME ÉLECTRIQUE DE CVC

Toujours vérifier DID pour les dysfonctionnements électriques pendant les réparations. Vérifier tous les modules qui ne réagissent pas et réparer selon les besoins. Ceci doit être la première étape du dépannage.

Problème / anomalies	Causes probables	Actions
<p>Pas de contrôle de la température dans la section des passagers</p> <p>L'affichage de la température de la section des passagers indique deux traits "--"</p>	<p>Problème de capteur de température au niveau du conduit de reprise de la zone passagers ou des câbles du capteur</p>	<ol style="list-style-type: none"> <li>1. Demander au chauffeur de contrôler la température manuellement en réglant le point de consigne pour la section des passagers. Régler au-dessus de 22 °C (72 °F) pour activer le chauffage et au-dessous de 22 °C (72 °F) pour activer la climatisation</li> </ol>
<p>Le ventilateur de dégivrage du pare-brise ne fonctionne pas</p>	<p>Le module AE47 n'est pas alimenté ou est défectueux.</p> <p>Module A24 non alimenté ou défaillant</p> <p>Module A30 non alimenté ou défaillant (H3 VIP et X3 VIP uniquement)</p>	<ol style="list-style-type: none"> <li>2. Vérifier le menu Diagnostic de l'écran d'affichage (DID). Sélectionner Diagnostic de pannes et Système électrique. Sélectionner Diagnostic de pannes et Système électrique. Le message « Aucune réponse du ModA47 (ou ModA24), actif » indique un problème d'alimentation du module. (Un problème au niveau du réseau CAN produirait le même message, mais pas les mêmes symptômes.) Le message « Aucune réponse du ModA46, actif » indique un problème d'alimentation du module. (Un problème au niveau du réseau CAN produirait le même message, mais pas ces symptômes.)</li> <li>3. Vérifier/réarmer le disjoncteur CB1 (CB3 sur les X3 VIP).</li> <li>4. Vérifier le fusible F16.</li> <li>5. À l'aide d'un multimètre, vérifier au connecteur gris si le module est alimenté.</li> </ol>

Problème / anomalies	Causes probables	Actions
Les ventilateurs du condenseur du système de CVC ne fonctionnent pas	<p>Disjoncteur CB7 (CB5 sur les X3 VIP) enclenché</p> <p>Palier grippé</p> <p>Mauvais câblage</p> <p>Module A54 non alimenté ou défaillant</p>	<ol style="list-style-type: none"> <li>1. Vérifier/réarmer le disjoncteur CB7 (CB5 sur les X3 VIP).</li> <li>2. Vérifier/réarmer les disjoncteurs CB15, CB16, CB17 et CB18 sur le module de commande.</li> <li>3. Vérifier/réarmer le relais d'alimentation R10 du condenseur (la puissance du circuit de bobine 67A du relais R10 doit être de 24 volts).</li> <li>4. Vérifier le menu Diagnostic de l'écran d'affichage (DID). Sélectionner Diagnostic de pannes et Système électrique. Le message « Aucune réponse du ModA47 (ou ModA24), actif » indique un problème d'alimentation du module. (Un problème au niveau du réseau CAN produirait le même message, mais pas ces symptômes.)</li> <li>5. Vérifier le fusible F67.</li> </ol> <p>Examiner le disjoncteur CB5 (CB7 sur les X3 VIP).</p>
Les moteurs du condenseur CVAC ne fonctionnent pas en vitesse 1	Module A49 (A54 sur les H3 VIP et les X3 VIP) non alimenté ou défaillant	<ol style="list-style-type: none"> <li>1. Vérifier le menu Diagnostic de l'écran d'affichage (DID). Sélectionner Diagnostic de pannes et Système électrique. Le message « Aucune réponse du ModA47 (ou ModA24), actif » indique un problème d'alimentation du module. (Un problème au niveau du réseau CAN produirait le même message, mais pas ces symptômes.)</li> <li>2. Vérifier/réarmer le disjoncteur CB5 (CB7 sur les X3 VIP).</li> <li>3. Vérifier le fusible F65 F67 et F68 sur les H3 VIP et F67 sur les X3 VIP.</li> <li>4. À l'aide d'un multimètre, vérifier au connecteur gris si le module est alimenté.</li> </ol>
Les moteurs du condenseur CVAC ne fonctionnent pas en vitesse 2	<p>Disjoncteur CB7 (CB5 sur les X3 VIP) enclenché</p> <p>Palier grippé</p> <p>Mauvais câblage</p>	<ol style="list-style-type: none"> <li>1. Vérifier / réarmer le disjoncteur CB7</li> <li>2. Voir ci-dessus « Les ventilateurs du condenseur du système de CVC ne fonctionnent pas » et « Les ventilateurs du condenseur du système de CVC ne fonctionnent pas en vitesse 1 » .</li> </ol>

Problème / anomalies	Causes probables	Actions
Le ventilateur de la section du conducteur fonctionne, mais le chauffage ou le refroidissement ne fonctionne pas dans cette section.	Module A46 non alimenté ou défaillant  Mauvais câblage	<ol style="list-style-type: none"> <li>1. Vérifier le menu Diagnostic de l'écran d'affichage (DID). Sélectionner Diagnostic de pannes et Système électrique. Le message « Aucune réponse du ModA47 (ou ModA24), actif » indique un problème d'alimentation du module. Le message « Aucune réponse du ModA46, actif » indique un problème d'alimentation du module. (Un problème au niveau du réseau CAN produirait le même message, mais pas ces symptômes.)</li> <li>2. Vérifier/réarmer le disjoncteur CB1 (CB7 sur les X3 VIP).</li> <li>3. Vérifier les fusibles F12V et F13 (sauf sur les X3 VIP).</li> <li>4. Sur les X3 VIP, vérifier le fusible F65.</li> <li>5. À l'aide d'un multimètre, vérifier au connecteur gris si le module est alimenté.</li> </ol>
L'embrayage du compresseur A/C ne s'engage pas	Module A52 non alimenté ou défaillant	<ol style="list-style-type: none"> <li>1. Vérifier le menu Diagnostic de l'écran d'affichage (DID). Sélectionner Diagnostic de pannes et Système électrique. Le message « Aucune réponse du ModA47 (ou ModA24), actif » indique un problème d'alimentation du module. (Un problème au niveau du réseau CAN produirait le même message, mais pas ces symptômes.)</li> <li>2. Vérifier / réarmer le disjoncteur CB5</li> <li>3. Vérifier le fusible F65.</li> <li>4. À l'aide d'un multimètre, vérifier au connecteur gris si le module est alimenté.</li> </ol>
Les moteurs de l'évaporateur CVAC ne fonctionnent pas	Disjoncteur CB3 (CB6 sur les X3 VIP) enclenché  Module A54 non alimenté ou défaillant	<ol style="list-style-type: none"> <li>1. Vérifier/réarmer le disjoncteur CB3 (CB6 sur les X3 VIP).</li> <li>2. Vérifier le menu Diagnostic de l'écran d'affichage (DID). Sélectionner Diagnostic de pannes et Système électrique. Le message « Aucune réponse du ModA47 (ou ModA24), actif » indique un problème d'alimentation du module. (Un problème au niveau du réseau CAN produirait le même message, mais pas ces symptômes.)</li> <li>3. Vérifier/réarmer le disjoncteur CB5 (CB7 sur les X3 VIP).</li> <li>4. Vérifier le fusible F67.</li> <li>5. À l'aide d'un multimètre, vérifier au connecteur gris si le module est alimenté.</li> <li>6. Vérifier/réarmer le relais d'alimentation R12 du condenseur (la puissance du circuit de bobine 67 du relais R12 doit être de 24 volts).</li> </ol>

## 5.7.1 Climatisation

PROBLÈME	CAUSE
Faible pression d'aspiration et givre sur la sortie du déshydrateur.	Filtre obstrué.
Faible niveau d'huile.	Regarder s'il y a des fuites d'huile et si le joint étanche à l'huile fuit. Ne vérifier le niveau d'huile que si le système a été stabilisé depuis au moins 20 minutes. Se référer à la vérification du niveau d'huile.
Tuyau d'aspiration très froid Et Surchauffe élevée	Perte de contact entre le bulbe de la vanne d'expansion et le tuyau d'aspiration, ou vanne d'expansion collante.  Isolation incorrecte  Rechercher de la corrosion, nettoyer, réparer ou remplacer la soupape.
Le compresseur est bruyant ou cliquette.	Regarder si des pièces internes sont brisées. Réparer au besoin.
Vibrations excessives du compresseur	Vérifier et serrer les boulons de fixation du compresseur et la tension de la courroie.
Faible niveau de fluide frigorigène.	Rechercher des fuites de réfrigérant et ajouter du réfrigérant selon les besoins.
La pression d'aspiration augmente rapidement après l'arrêt.	Regarder si la soupape du compresseur est brisée ou endommagée.
Débit d'air insuffisant.	Évaporateur sale ou gelé. Filtre à air sale. Ventilateur refoulant inactif. Tuyaux obstrués.
Aucun débit de fluide frigorigène dans la vanne d'expansion.	Filtre déshydrateur obstrué. Perte de charge du bulbe distant ou vanne d'expansion défectueuse.
La vanne d'expansion siffle. Bulles dans l'indicateur d'humidité et de passage de liquide.	Gaz dans le tuyau de fluide. Ajouter du fluide frigorigène.
Perte de capacité.  Surchauffe trop élevée.	Filtre obstrué. Vanne d'expansion obstruée ou défectueuse.  Réinitialiser l'ajustement de la surchauffe. Regarder si le tube de l'égalisateur extérieur ou le filtre déshydrateur est obstrué.
Réduction du débit d'air : a. Filtre sale ou obstrué; b. Moteur de l'évaporateur inopérant; ou c. Conduits de retour d'air obstrués.	Serpentin d'évaporateur sale ou gelé. Nettoyer l'écran du filtre à air. Regarder si les conduits de retour d'air sont obstrués. Examiner le moteur du ventilateur refoulant.
Démarrage et arrêt fréquents sur l'interrupteur de commande de basse pression	Manque de fluide frigorigène. Vérifier s'il y a des fuites d'air. Recharger.
Démarrages et arrêts intermittents du compresseur.	Contact intermittent dans le circuit de commande électrique. Les soupapes du compresseur ne sont pas en position de fonctionnement.
Gaz non condensable dans le système de refroidissement.	Fuite dans le système, système sous vide à basse température.  Symptôme précis : la pression dans le système ne correspond pas à la température ambiante à l'arrêt. Seule la présence de gaz non condensable peut causer ce symptôme.  (Exemple : la pression du système du R134a à l'arrêt à une température ambiante de 80 °F



PROBLÈME	CAUSE
	<p>[26,6 °C] doit être de 86,4 psi [595,7 kPa]). Voir le tableau de température dans cette section.)</p> <p>Un évaporateur ne peut procéder au refroidissement que s'il reçoit suffisamment d'air. Le manque d'air peut être causé par les problèmes suivants :</p> <ul style="list-style-type: none"> <li>○ Filtres sales; ou</li> <li>○ Serpentins sales.</li> </ul>
<p>Essai de pression du condenseur.</p> <p><i>REMARQUE</i> : la pression R134A varie avec la température.</p> <p>Par exemple, pour une température extérieure de 100 °F.  Température extérieure (100 °F) + 30 °F = 130 °F.  Note : 30 °F sont ajoutés à la température ambiante par définition.  Se reporter au paragraphe 5.8 température et pression.  Noter la pression correspondant à une température de 130 °F, à savoir 199,8 psi.  Lire la pression du condenseur, par exemple 171,9 psi.  171,9 et 199,8 psi, la pression du condenseur est donc inférieure à la pression correspondant à la température extérieure. Dans ce cas, la pression du condenseur est peut-être trop basse. Regarder s'il y a des fuites de fluide frigorigène et ajouter du fluide frigorigène si nécessaire. Si la pression correspondant à la température du condenseur est supérieure à la pression correspondant à la température extérieure, la pression du condenseur refroidi à l'air est peut-être trop élevée. La cause la plus fréquente de ces différences est :</p> <p>La réduction de la quantité d'air. Cela peut-être dû aux éléments suivants :</p> <ul style="list-style-type: none"> <li>* Gaz non condensable dans le système;</li> <li>* Saleté sur le serpentín;</li> <li>* Entrée ou sortie d'air restreintes;</li> <li>* Pales du ventilateur sales;</li> <li>* Rotation incorrecte du ventilateur;</li> <li>* Régime trop bas du ventilateur;</li> <li>* Moteur du ventilateur en surcharge;</li> <li>* Vents dominants.</li> <li>* Trop de fluide frigorigène dans le système. Enlever du fluide si nécessaire.</li> </ul>	

## 5.7.2 Vanne d'expansion

CAUSE PROBABLE	SOLUTION PROBABLE
<b>FAIBLE PRESSION D'ASPIRATION – SURCHAUFFE IMPORTANTE</b>	
VANNE D'EXPANSION QUI LIMITE LE DÉBIT :	
Gaz dans le tuyau de fluide en raison de la chute de pression dans le tuyau ou d'une charge de fluide frigorigène insuffisante.	Trouver la cause de la présence de gaz dans le tuyau et corriger le problème en suivant l'une des méthodes qui suivent. Ajouter du R134a. Remplacer le filtre déshydrateur.
Ajustement de la surchauffe trop élevé.	Ajuster la surchauffe comme indiqué dans « Ajustement de la surchauffe ».
Défaillance de l'actuateur ou perte partielle de charge.	Remplacer la vanne d'expansion.
Écran du filtre à air obstrué.	Nettoyer ou remplacer l'écran du filtre à air.
Conduites bouchées / pincées / effilochées	Nettoyer, réparer ou remplacer les tuyaux.
<b>FAIBLE PRESSION D'ASPIRATION – FAIBLE SURCHAUFFE</b>	
Charge inégale ou inadéquate de l'évaporateur en raison d'une mauvaise distribution d'air ou d'un mauvais débit de fluide.	Équilibrer la distribution de charge de l'évaporateur en fournissant la distribution d'air ou de fluide adéquate.
<b>FORTE PRESSION D'ASPIRATION – SURCHAUFFE IMPORTANTE</b>	
Fuite interne de compresseur	Localiser la fuite. Réparer/remplacer.
<b>FORTE PRESSION D'ASPIRATION – FAIBLE SURCHAUFFE (DÉLESTAGE DÉFECTUEUX)</b>	
Paramètre de surchauffe de la soupape trop bas.	Ajuster la surchauffe comme indiqué dans « Ajustement de la surchauffe ».
Fuite des soupapes d'évacuation du compresseur.	Remplacer ou réparer les soupapes d'évacuation.
Mauvais ajustement de la surchauffe.	L'ajustement de la surchauffe doit être de 12 à 16 °F.
<b>PRESSION D'ÉVACUATION FLUCTUANTE</b>	
Charge insuffisante.	Ajouter du R134a dans le système.
<b>PRESSION D'ÉVACUATION ÉLEVÉE</b>	
Air ou gaz non condensable dans le condenseur.	Purger le système et le recharger.
Excès de fluide frigorigène.	Récupérer la charge correcte.
Condenseur sale.	Nettoyer le condenseur.

## 5.8 TABLEAU DES TEMPÉRATURES ET DES PRESSIONS

PRESSION DE VAPEUR DU R134a			
TEMPÉRATURE		PRESSION	
°F	°C	psi	kPa
-100	-73.3	27.8	191.7
-90	-67.8	26.9	185.5
-80	-62.2	25.6	176.5
-70	-56.7	23.8	164.1
-60	-51.1	21.5	148.2
-50	-45.6	18.5	127.6
-40	-40.0	14.7	101.4
-30	-34.4	9.8	67.6
-20	-29	3.8	26.2
-10	-23	1.8	12.4
0	-18	6.3	43.4
10	-12	11.6	80
20	-7	18.0	124.1
30	-1	25.6	176.5
40	4	34.5	237.9
50	10	44.9	309.6
60	16	56.9	392.3
70	21.1	70.7	487.5
80	27	86.4	595.7
90	32.2	104.2	718.5
100	38	124.3	857.0
110	43.3	146.8	1012.2
120	49	171.9	1185.3
130	54.4	199.8	1377.6
140	60	230.5	1589.3
150	65.6	264.4	1823.0
160	71	301.5	2078.8
170	76.7	342.0	2358.1
180	82.2	385.9	2660.8
190	87.8	433.6	2989.7
200	93.3	485.0	3344.1
210	98.9	540.3	3725.4

## 5.9 ESSAI D'ÉTANCHÉITÉ

Différentes méthodes peuvent être utilisées pour l'essai d'étanchéité, notamment celle avec de la pression azotée et du savon et celle avec un détecteur de fuites électronique. Cependant, la méthode la plus courante est celle avec une lampe haloïde, qui est composée d'un réservoir d'acétylène, d'un brûleur et d'un tuyau d'aspiration. Procéder comme suit :



Le flux d'acétylène vers le brûleur entraîne une dépression dans le tuyau. Tous les gaz réfrigérants présents seront aspirés par le tuyau et transférés au brûleur, où ils se décomposent en acides libres.

Ces acides entrent en contact avec la plaque de réaction en cuivre chaude dans le brûleur, ce qui colore la flamme. Si la concentration est faible, la flamme deviendra verte. En cas de forte concentration, la flamme deviendra bleu intense. Ne pas confondre ce changement de couleur avec le changement causé par l'arrêt de l'alimentation en air qui survient lorsque l'extrémité du tuyau est trop près d'un objet.

La procédure d'essai est la suivante :

1. Ajuster la flamme de façon à ce que le haut du cône soit à peu près au même niveau que la plaque ou à un demi-pouce au-dessus de la plaque.
2. Passer l'extrémité du tuyau d'aspiration autour de tous les joints, de toutes les soupapes, etc. Lorsqu'une fuite est détectée sur un joint brasé, cette partie précise du système doit être vidangée. Passer l'extrémité du tuyau d'aspiration autour de tous les joints, de toutes les soupapes, etc. Lorsqu'une fuite est détectée sur un joint brasé, cette partie précise du système doit être vidangée. Ne pas braser, car la pression fera sortir la partie brasée encore chaude. Si le système est vide, il est moins coûteux de mettre juste assez de R134a pour produire environ 15 psi (103 kPa). La pression peut monter jusqu'à environ 150 psi (1 034 kPa) avec de l'azote sec.

**NOTE**

Ce gaz est inséré dans les soupapes d'arrêt d'aspiration et d'évacuation du compresseur. Les soupapes du réservoir de stockage doivent être ouvertes. Si aucune fuite n'est décelée, récupérer le mélange, purger le système et le remplir avec du fluide frigorigène.

**6. SYSTÈME DE CVC CENTRAL**

Le ventilateur de l'évaporateur de l'unité des passagers, situé dans le compartiment de l'évaporateur du côté gauche, est protégé par le disjoncteur CB3 (CB6 sur les X3 VIP) de 90 A avec réarmement manuel monté dans le compartiment principal d'alimentation ou dans le panneau de jonction (Figure 65 et Figure 66).

Le serpentin du condenseur de l'unité des passagers installé du côté opposé de l'évaporateur est aéré par quatre ventilateurs sans balais. Les moteurs du ventilateur sont protégés par le disjoncteur CB7 (CB5 sur les X3 VIP) de 70 A avec réarmement manuel monté dans le compartiment principal d'alimentation ou dans le panneau de jonction.

En outre, les relais, diodes, et modules multiplex suivants sont situés dans le compartiment de l'évaporateur. Ils se trouvent sur le boîtier du ventilateur.

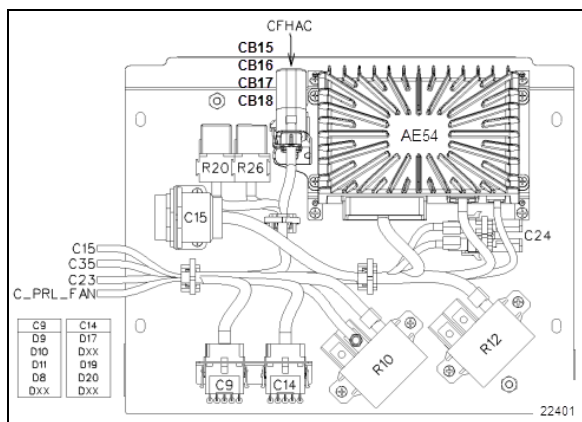


FIGURE 64: MODULE CVAC

Boîte de jonction du système de climatisation	
Module multiplex	
AE54	I/O-B
Relais	
R10	Alimentation du ventilateur du condenseur
R12	Alimentation du ventilateur de l'évaporateur
R20	Relais de la pompe de circulation d'eau
R26	Relais du préchauffeur d'eau
Diodes	
D8	Électrovanne du fluide frigorigène du porte-bagages à main
D9	Pompe de circulation d'eau
D10	Pompe de circulation d'eau
D11	électrovanne du fluide frigorigène du porte-bagages à main
D17	Lumières du 3e compartiment à bagages
D19	Lumières du 2e compartiment à bagages
D20	Lumières du 1er compartiment à bagages
Disjoncteurs	
CB15	15 A, ventilateur supérieur avant du condenseur
CB16	15 A, ventilateur inférieur avant du condenseur
CB17	15 A, ventilateur supérieur arrière du condenseur
CB18	15 A, ventilateur inférieur arrière du condenseur

Module multiplex (compartiment de l'évaporateur)	
A54	I/O-B
Relais (compartiment de l'évaporateur)	
R10	Ventilateurs du condenseur de 24 V
R12	Ventilateur de l'évaporateur de 24 V
R20	Pompe a eau
R26	Préchauffage

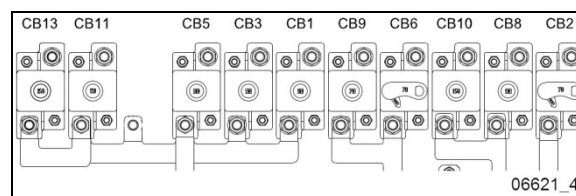


FIGURE 65 : PANNEAU DE JONCTION ÉLECTRIQUE ARRIÈRE SÉRIE X3, AVEC DISJONCTEURS

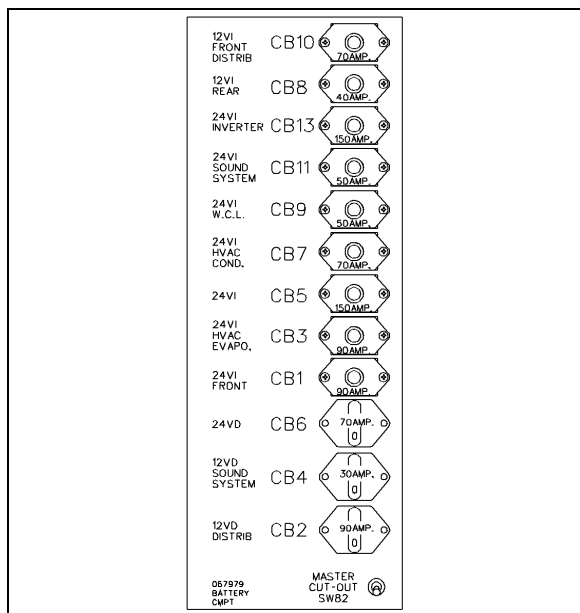


FIGURE 66: DISJONCTEURS DU CIRCUIT PRINCIPAL DES SÉRIES H3 6582A

### 6.1 CIRCULATION DE L'AIR DANS LA ZONE DU CONDUCTEUR

L'air neuf entre par l'arrière des phares de droite (séries H3) ou par la boîte de répartition d'air sous le compartiment de service avant (séries X3) et pénètre dans la boîte de mélange par l'intermédiaire d'un clapet qui peut s'ouvrir et se fermer. Le retour d'air entre par la console de droite dans la boîte de mélange. (Figure 74) Le mélange d'air passe par les serpentins de refroidissement et de chauffage, par les ventilateurs et par les tuyaux d'évacuation.

Les tuyaux d'évacuation de droite et de gauche dégivrent chacun une moitié de pare-brise. Le conducteur peut aussi diriger l'air vers la console, à partir de laquelle il peut orienter l'air vers ses genoux ou le haut de son corps grâce aux grilles à registre ajustables du système de CVC et vers ses pieds grâce au bouton approprié (voir la FIGURE 67 et le manuel de l'opérateur ou de l'utilisateur).

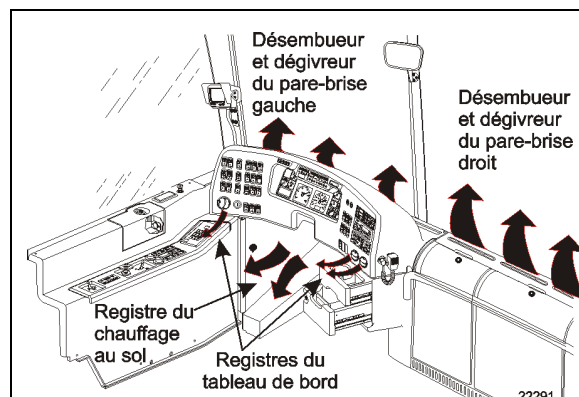


FIGURE 67 : CIRCULATION DE L'AIR DE L'UNITÉ DE CONDUCTEUR

Une autre sortie d'air est située dans l'embranchement pour le dégivrage des marches (Figure 2 et Figure 5). Le débit d'air est fourni par les conduits d'air de l'unité des passagers.

Les autocars X3 sont aussi équipés d'un désembueur/dégivreur dans la partie supérieure du pare-brise. Sur les autocars H3, ce système est en option.

### 6.2 CIRCULATION DE L'AIR DANS LA ZONE DES PASSAGERS

L'air neuf entre par le côté gauche du véhicule, par un clapet situé :

- Séries H3 – Dans le tuyau d'aspiration d'air situé à gauche du compartiment de l'évaporateur.
- Séries X3 – Dans la porte du compartiment de l'évaporateur (Figure 68).

Le clapet peut être complètement ouvert pour un fonctionnement normal ou partiellement fermé en cas de conditions météorologiques difficiles ou dans les zones très polluées. Le bouton de recyclage de l'air « REC » est situé sur le module de commande du système de CVC. Appuyer sur le bouton pour fermer partiellement le clapet d'air neuf (se référer au manuel de l'opérateur ou de l'utilisateur pour de plus amples détails).



## ENTRETIEN

### Filtre de prise d'air neuf de la zone des passagers (série X3 uniquement)

Nettoyer ou remplacer la cartouche filtrante aux intervalles indiqués dans le programme de lubrification et d'entretien à la section 24 : ENTRETIEN et LUBRIFICATION.

Pour nettoyer le filtre, nettoyer à contresens avec de l'eau savonneuse, puis sécher à l'air.

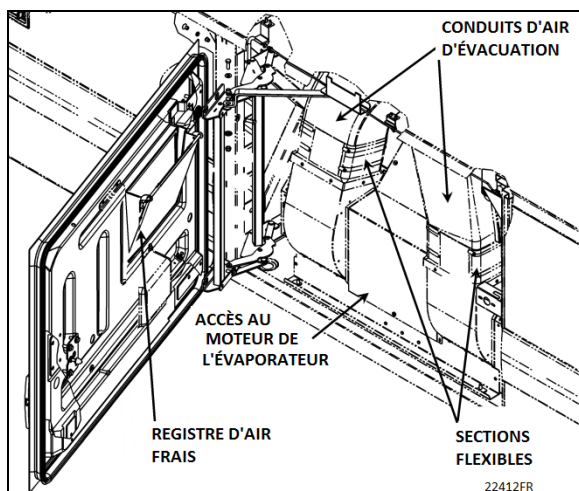


FIGURE 68: ACTUATEUR DU REGISTRE D'AIR NEUF DE LA ZONE DES PASSAGERS DE LA SÉRIE X3

### NOTE

*Le fait d'ouvrir la porte d'entrée ferme aussi partiellement le clapet d'air neuf.*

L'air de reprise est admis par :

- Autocars H3 – la première marche d'entrée, la contremarche de la dernière marche d'entrée, et la section inférieure des conduites de plancher à deux endroits : dans la section arrière du véhicule et dans la section avant gauche du véhicule (Figure 2).
- Autocars X3 – l'intérieur du véhicule, et il passe par le tuyau de la grille à registre située du côté gauche du véhicule (Figure 5).

Un double ventilateur refoulant, activé par le moteur de l'évaporateur, aspire le mélange d'air par un filtre à air et les serpentins de refroidissement et de chauffage, puis fait entrer l'air dans les conduits de ventilation (section supérieure) le long des parois, pour finalement sortir en bas de la fenêtre.

Les autocars possèdent un système de ventilation du porte-bagages à main équipé de grilles à registre situées dans la console des passagers qui permettent de contrôler le débit d'air. L'air de reprise est aspiré juste en dessous de la fenêtre latérale du milieu, par un filtre à air situé dans le compartiment porte-bagages à main. L'air soufflé arrive aux grilles à registre pivotantes par le conduit de ventilation (Figure 69).

Le ventilateur du cabinet d'aisances qui se trouve dans les autocars sert d'évacuation principale pour tout le véhicule, élimine les odeurs, et réchauffe ou refroidit le cabinet d'aisances avec l'air ambiant du véhicule.

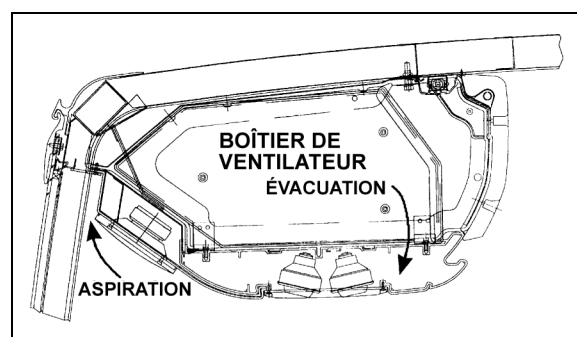


FIGURE 69 : SYSTÈME DE VENTILATION DU PORTE-BAGAGES À MAIN

22211

### 6.3 FONCTIONNEMENT DU SYSTÈME DE CVC

Pour faire fonctionner le système de CVC lorsque le véhicule est stationnaire, le moteur doit tourner au ralenti accéléré. Lors du fonctionnement du système de CVC, les fenêtres doivent rester fermées et la porte ne doit pas rester ouverte plus longtemps que nécessaire. Afin de prévenir la décharge de la batterie, le système de CVC ne fonctionne pas si la tension de batterie est inférieure à 24 V.

Le véhicule est divisé en deux zones :

- Zone du conducteur (unité de CVC du conducteur).
- La zone des passagers (unité de CVC des passagers).

Le compresseur A/C démarre automatiquement lorsque les 2 conditions suivantes sont présentes :

1. La température extérieure est supérieure à 32 °F (0 °C).
2. La température de la zone des passagers est de 7 °F (4 °C) de plus ou

de moins que la valeur de réglage (par exemple, si la valeur de réglage est de 68 °F, la température de l'air de reprise doit être supérieure à 61 °F; à ce moment-là, le moteur dispose de suffisamment de chaleur pour réchauffer la zone pendant que la climatisation élimine l'humidité dans l'air et empêche que les fenêtres s'embuent).

**NOTE**

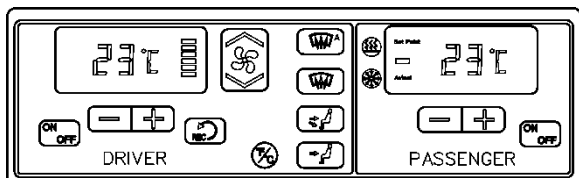
*Au démarrage, si la température extérieure est supérieure à 32 °F (0 °C) puis chute plus tard sous les 32 °F (0 °C), le compresseur continuera de fonctionner jusqu'à ce qu'elle atteigne 15 °F (-9 °C) afin de prévenir la formation de buée sur les fenêtres.*

**NOTE**

*Pour procéder à l'essai du dégivreur de pare-brise de la zone du conducteur, il est possible de faire fonctionner le système sans faire tourner le moteur.*

### 6.3.1 Module de commande

L'ajustement de la température dans la zone du conducteur est possible directement par la commande du conducteur qui se trouve du côté gauche du module de commande du système de CVC.



**FIGURE 70 : MODULE DE COMMANDE – SYSTÈME DE CVC CENTRAL** 22276

Le tuyau de l'unité du conducteur est parallèle au tuyau de l'unité des passagers. Les deux unités utilisent le même fluide frigorigène et le même liquide de refroidissement et sont connectées au même condenseur et au même compresseur, même si elles sont commandées séparément. L'unité du conducteur nécessite l'engagement de l'embrayage électromagnétique du compresseur du système de climatisation, et ne peut pas fonctionner seule en mode climatisation.

**NOTE**

*L'unité de CVC du conducteur s'allume automatiquement au démarrage du moteur lorsque le système multiplex reçoit un signal indiquant que le moteur tourne.*

Les contrôles de la zone des passagers qui se trouve du côté droit du module de commande du système de CVC permettent de choisir la température de la zone des passagers.

Le régulateur de température fonctionne avec une thermistance située dans le conduit de retour d'air, du côté gauche du véhicule (Figure 2, Figure 5).

Le débit d'eau chaude vers le radiateur de chauffage de l'unité des passagers est contrôlé par l'électrovanne de débit d'eau chaude pilotée pneumatiquement, qui régule la cadence du cycle de fonctionnement selon la température sélectionnée. Un voyant à DEL rouge, situé dans le module de commande du système de CVC, s'allume lorsque le mode de chauffage est allumé. Un voyant à DEL vert s'allume lorsque l'embrayage du compresseur fonctionne.

**NOTE**

*Il n'est pas rare que les deux voyants à DEL s'allument en même temps. Cela indique que le régulateur de température demande de la chaleur et que le module de commande du système de CVC demande le fonctionnement du compresseur pour la déshumidification.*

### 6.3.2 Unité du porte-bagages à main

Des serpentins d'évaporateur de climatisation en option peuvent être ajoutés dans les deux systèmes d'air des porte-bagages à main. Cette unité de climatisation permet d'avoir une plage de température plus importante dans la zone des passagers.

## 6.4 CHAUFFAGE

Le schéma de la FIGURE 3 illustre la disposition du circuit de chauffage du système de CVC central.

Dans les autocars, en plus du chauffage normal fourni par le moteur, un système de préchauffage en option (104 000 BTU/h) peut être installé au-dessus du passage de roue arrière, du côté gauche.

### 6.4.1 Soupape pneumatique de débit d'eau chaude de l'unité des passagers

Le débit d'eau chaude vers le radiateur de chauffage de l'unité du conducteur est contrôlé par une soupape pneumatique normalement ouverte. La soupape est située au plafond du compartiment de la roue de secours (Figure 71), est conçue de façon à ce que l'électrovanne pilote, qui fait partie de l'ensemble, ouvre et ferme un port qui dirige la pression d'air vers le boîtier de l'actionneur, ouvrant ou fermant ainsi la soupape.

Lorsque le véhicule fonctionne sans alimentation électrique à l'électrovanne pilote, aucune pression d'air n'est admise dans le boîtier de l'actionneur et le ressort pousse le vérin, ce qui maintient la soupape de débit d'eau ouverte.

#### Pression d'air au port + signal de 24 V au serpentín = soupape fermée

La soupape pneumatique de débit d'eau chaude de l'unité du conducteur demande un entretien minimum. La soupape doit être libre de saletés qui pourraient gêner son fonctionnement. Aucun autre entretien requis, à moins d'un dysfonctionnement.

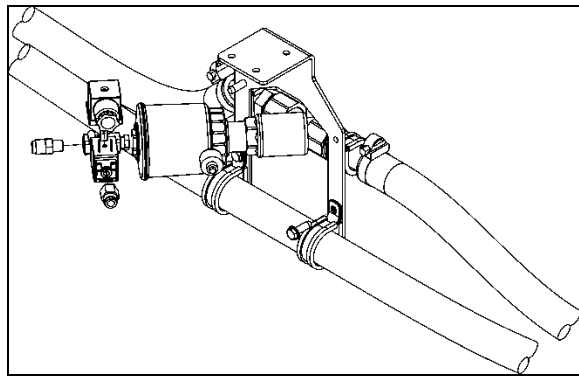


FIGURE 71 : SOUPE PNEUMATIQUE DE DÉBIT D'EAU CHAUDE DE L'UNITÉ DU CONDUCTEUR

### 6.4.2 Soupape pneumatique de débit d'eau chaude de l'unité des passagers

Le débit d'eau chaude vers le radiateur de chauffage central du véhicule est contrôlé par une soupape pneumatique de débit d'eau normalement ouverte à trois voies (Figure 72). La soupape, située dans le compartiment de l'évaporateur, est conçue de façon à ce que l'électrovanne pilote, qui fait partie de l'ensemble, ouvre et ferme un port qui dirige la pression d'air vers le boîtier de l'actionneur, ouvrant ou fermant ainsi la soupape.

Lorsque le véhicule fonctionne sans alimentation électrique à l'électrovanne pilote, aucune pression d'air n'est admise dans le boîtier de l'actionneur et le ressort pousse le vérin, ce qui maintient la soupape de débit d'eau ouverte.

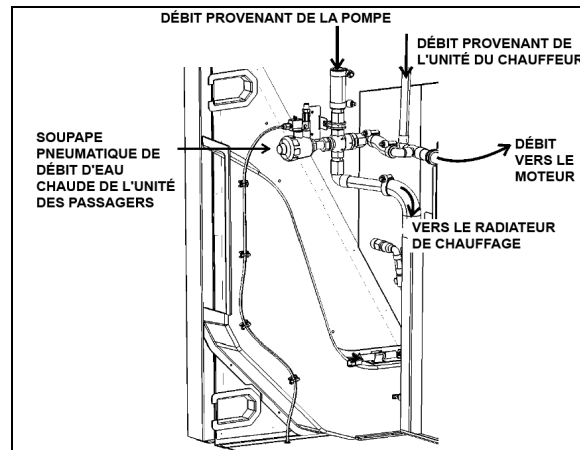


FIGURE 72: SOUPE PNEUMATIQUE DE DÉBIT D'EAU CHAUDE DE L'UNITÉ DES PASSAGERS

22240

### 6.4.3 Vidange du système de chauffage

Si tout le système doit être vidangé, se référer à la section 5 « système de refroidissement ». Si seul le radiateur de chauffage de l'unité du conducteur ou de l'unité des passagers doit être vidangé, se référer aux instructions ci-dessous.

#### Vidange du radiateur de chauffage de l'unité du conducteur

1. Arrêter le moteur et laisser refroidir le liquide de refroidissement.
2. Repérer la soupape pneumatique de débit d'eau chaude normalement ouverte sur le plafond du compartiment de la roue de secours (Figure 71), débrancher le connecteur, puis connecter une source d'alimentation externe de 24 V avec des câbles d'appoint pour fermer la soupape.
3. Fermer les soupapes d'arrêt des conduits d'eau chaude situées près du moteur du côté rue (voir Figure 77 ou Figure 78).





## AVERTISSEMENT

Avant de procéder aux étapes suivantes, s'assurer que le liquide de refroidissement a refroidi.

3. Desserrer le collier de serrage, installer un contenant approprié pour récupérer le liquide de refroidissement, et déconnecter le tuyau en silicone de la soupape pneumatique de débit d'eau chaude.
4. Depuis l'intérieur du véhicule, démonter les deux panneaux de finition à l'avant de l'unité. Enlever les trois vis qui fixent le panneau avant de l'unité. Ouvrir le robinet de vidange situé à de l'unité du conducteur. (Figure 74). Pour un drainage plus efficace, ouvrir l'évent manuel situé du côté conducteur de l'unité de CVC, s'il y en a un (FIGURE 73).

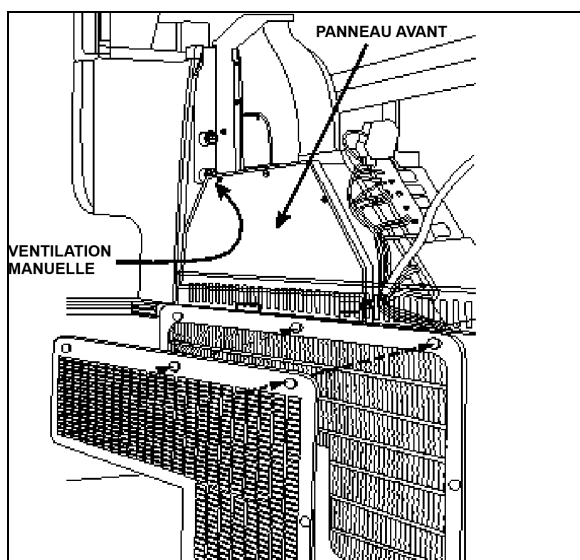


FIGURE 73 : UNITÉ DE CVC/DE DÉGIVRAGE DU CONDUCTEUR

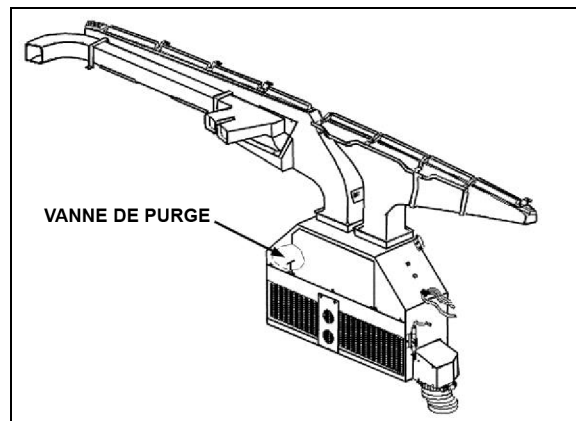


FIGURE 74: CIRCULATION DE L'AIR DE L'UNITÉ DE CONDUCTEUR

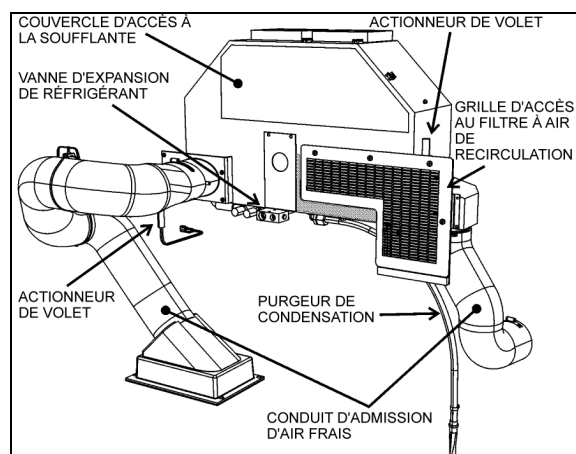


FIGURE 75 : UNITÉ DE CVC DU CONDUCTEUR

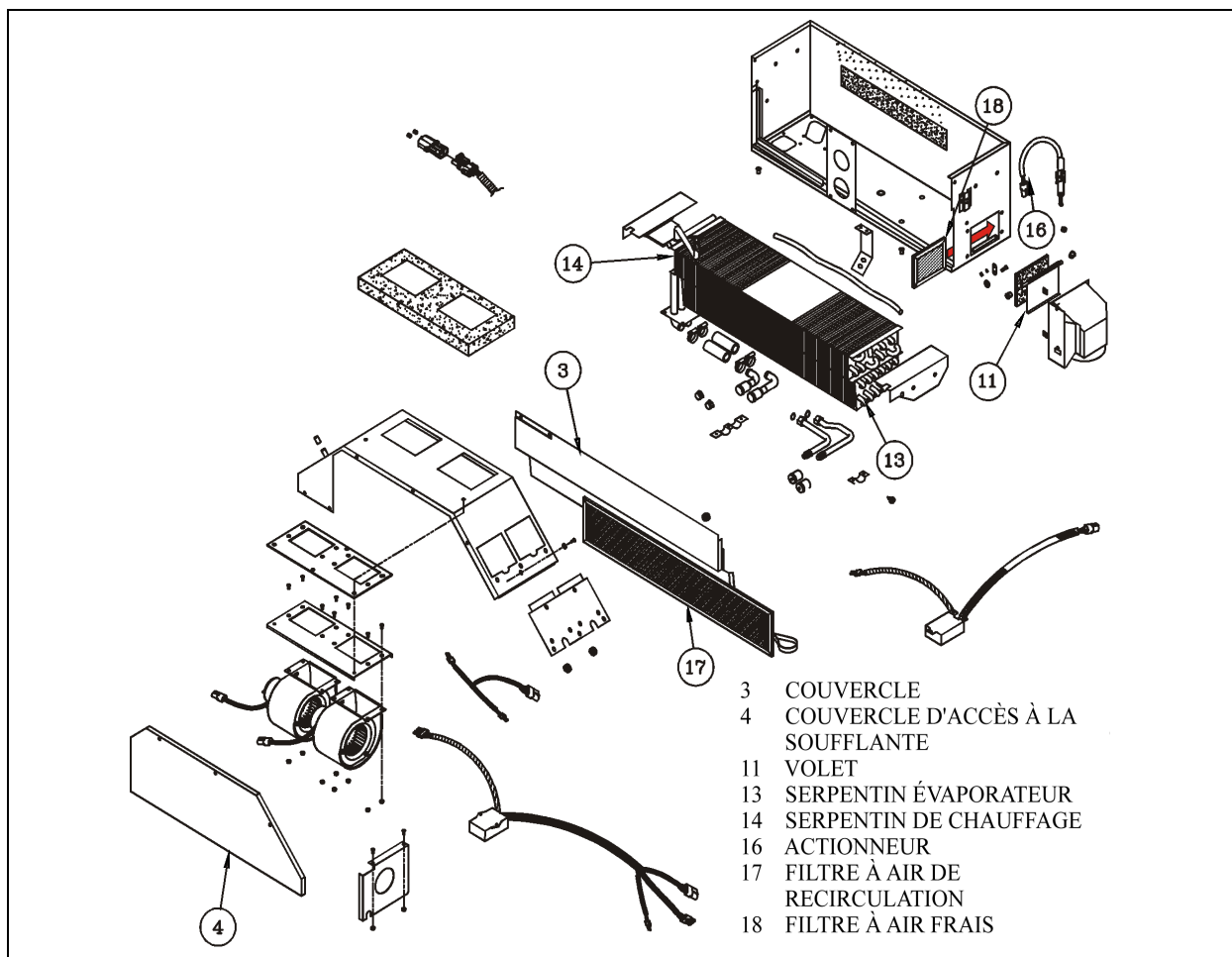


FIGURE 76 : UNITÉ DE CVC DU CONDUCTEUR



FIGURE 77 ROBINETS D'ARRÊT DE LA LIGNE DE CHAUFFAGE DE LA SÉRIE X (DISPOSITION DE TUYAUTERIE DE TRANSMISSION ALLISON ILLUSTRÉE)

### Vidange du radiateur de chauffage de l'unité des passagers

1. Arrêter le moteur et laisser refroidir le liquide de refroidissement.
2. Fermer les deux soupapes d'arrêt de la canalisation de chauffage. (Figure 77 or Figure 78). L'une se trouve dans le compartiment moteur, côté route, en bas, près du radiateur, tandis que l'autre se trouve derrière l'aile articulée arrière gauche, près du préchauffage.
3. Ouvrir la porte du compartiment de l'évaporateur.

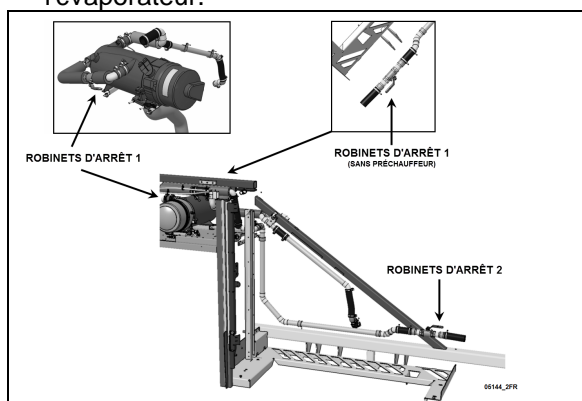


FIGURE 78: ROBINET D'ARRÊT DE LA CONDUITE DE CHAUFFAGE DE LA SÉRIE H3

5144



### AVERTISSEMENT

Avant de procéder à l'étape suivante, s'assurer que le liquide de refroidissement a refroidi.

4. Ouvrir le robinet de vidange en bas du radiateur de chauffage (Figure 79). Il est possible de détacher un raccord de flexible en haut du radiateur de chauffage afin de laisser l'air entrer pendant la vidange. Le robinet de vidange principal du radiateur de chauffage se trouve dans le compartiment de l'évaporateur. Pour accéder à la soupape sur les véhicules de série X, ouvrir la porte du compartiment à bagages situé en face du compartiment de l'évaporateur (côté gauche). Ouvrir le panneau d'accès au compartiment de l'évaporateur.

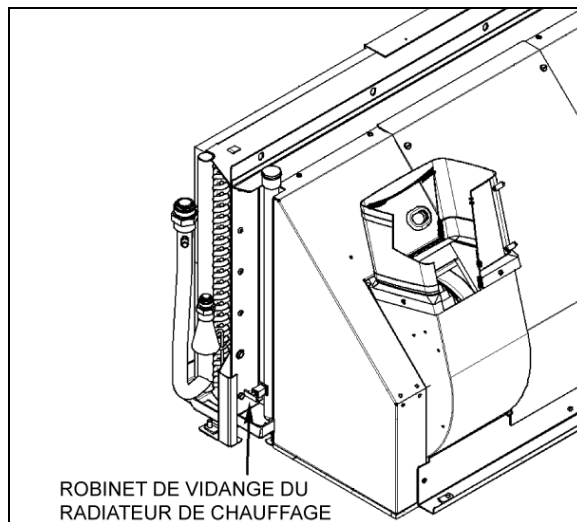


FIGURE 79: EMBLACEMENT DU ROBINET DE VIDANGE DU RADIATEUR DE CHAUFFAGE

#### 6.4.4 Remplissage du système de chauffage

1. S'assurer que le robinet de purge du radiateur de chauffage de l'unité du conducteur et le robinet de vidange du radiateur de chauffage de l'unité des passagers sont fermés.
2. Ouvrir le bouchon de remplissage du réservoir d'expansion et remplir lentement le réservoir jusqu'en haut du verre de regard.
3. Après le remplissage initial, les robinets d'arrêt du débit d'eau chaude devraient être ouverts et la pompe de circulation d'eau devrait être alimentée afin d'aider à la circulation du liquide de refroidissement dans le système de chauffage. Pour ce faire, démarrer le moteur, allumer le module de commande du système de CVC de la section du conducteur et de la section des passagers, et régler la température au maximum afin de déclencher le mode de chauffage dans ces deux sections.
4. Lorsque le niveau de liquide de refroidissement chute sous le verre de regard du réservoir d'équilibre, remplir lentement le réservoir jusqu'en haut du verre de regard.
5. Si le véhicule est équipé d'un dégivreur pour la section supérieure du pare-brise, ouvrir la porte droite du compartiment à bagages avant. Localiser la pompe de roue avant, pincer momentanément le tuyau

situé entre le tuyau d'aspiration de la pompe de circulation et le raccord de sortie du dégivreur pour garantir le remplissage complet du dégivreur de la section supérieure du pare-brise.

6. Une fois que le niveau s'est stabilisé, remettre le bouchon.

#### 6.4.5 Purge du système de chauffage

Il est nécessaire de purger l'air du système de chauffage lorsque le système de chauffage a été vidangé et rempli ou après un manque de liquide et un ajout. Repérer le robinet de purge illustré à la Figure 74 et à la Figure 79, l'ouvrir et le maintenir ouvert jusqu'à ce qu'il n'y ait plus d'air qui sorte des tuyaux. Pour un drainage plus efficace, ouvrir l'évent manuel situé du côté conducteur de l'unité de CVC, s'il y en a un (FIGURE 73).

#### **NOTE**

*En mode essai (voir paragraphe 5.4) avec le frein de stationnement appliqué et le point de consigne de la zone passagers réglé à une valeur supérieure à 64 °F (18 °C), la pompe de circulation d'eau chaude n'est pas désactivée comme cela se passe normalement lorsque la température extérieure dépasse 50 °F (10 °C). Cette particularité est utile lors d'une intervention sur le système de chauffage pour éliminer les l'air emprisonné dans le système.*

### 6.5 REFROIDISSEMENT

Le système central est équipé d'un compresseur Bitzer à quatre cylindres (modèle 4NFCY) avec capacité de climatisation de 7 ½ tonnes. Le réservoir de stockage et le filtre déshydrateur sont installés dans le compartiment du condenseur.

Les schémas de la FIGURE 4 et de la FIGURE 7 illustrent la disposition du circuit de chauffage du système de CVC central.

#### 6.5.1 Cycle de réfrigération

La réfrigération peut être définie comme un transfert de chaleur d'un endroit où elle n'est pas souhaitée vers un endroit où elle est acceptable. Le système de climatisation utilisé est un

système fermé qui utilise le fluide frigorigène R134a.

1. Le fluide frigorigène qui se dirige vers le compresseur est comprimé à haute pression et atteint une température supérieure à celle de l'air ambiant. Il passe dans les ailettes de radiateur à refroidissement à air et dans les tubes du condenseur, ce qui condense le gaz chaud à haute pression en liquide.
2. Le fluide frigorigène en phase liquide coule jusqu'au réservoir de stockage, puis revient au circuit de sous-refroidissement du condenseur. Il quitte ensuite le condenseur et passe par un filtre déshydrateur où l'humidité, les acides et la saleté sont éliminés, puis par un indicateur d'humidité qui révèle si de l'humidité est toujours présente dans le système.
3. Grâce à sa propre pression, le fluide frigorigène passe dans un détendeur thermostatique où la chute de pression entraîne la vaporisation du liquide frigorigène en un mélange vapeur-liquide à une pression à basse température.
4. Le fluide frigorigène froid à basse pression passe dans les serpentins de l'évaporateur des unités des passagers et du conducteur, qui absorbent la chaleur de l'air passant dans les ailettes de radiateur et les tubes, et se transforme en gaz. Sous cette forme, le liquide frigorigène est aspiré dans le compresseur pour répéter le cycle de climatisation.
5. L'air conditionné doit rester dans le véhicule pour une climatisation efficace. Toutes les fenêtres et toutes les prises d'air doivent être fermées. Une ouverture d'environ 50cm<sup>2</sup> (8 po<sup>2</sup>) peut facilement neutraliser la capacité totale du système.
6. Si les serpentins ou le filtre sont sales, cela peut aussi gêner le refroidissement. La saleté agit comme un isolant et réduit le débit d'air.
7. La charge de refroidissement n'est pas constante, elle varie. Elle est aussi influencée par la température extérieure, l'humidité relative, la charge de passagers, la vitesse du compresseur, le nombre d'arrêts, etc.

Le compresseur aura une charge selon les conditions de fonctionnement.

### 6.5.2 Réfrigérant

Le système de climatisation de ce véhicule a été conçu pour utiliser le fluide frigorigène R134a. Seul du fluide frigorigène R134a, quelle qu'en soit la marque, doit être utilisé dans ce système. L'appellation chimique de ce fluide frigorigène est la suivante : 1,1,1,2 - tétrafluoroéthane.



#### AVERTISSEMENT

Le fluide frigorigène n'est pas inflammable comme tel, mais il se décompose s'il entre en contact avec une flamme nue.

#### Approvisionnement

Le fluide frigorigène est expédié et entreposé dans des bouteilles en métal. Il est offert en bouteilles de 30 et 100 lb.

Il faut environ 24 lb pour le système de CVC central, plus 2 lb supplémentaires pour le système de climatisation du porte-bagages à main, si installé.

Pour un petit système de CVC, environ 4 lb de fluide sont nécessaires.

#### Charge de réfrigérant (approximative)

- *Système de CVC central* : 24 lb
- *Petit système de CVC* : 4 lb
- *Système CVC porte-bagages à main* : 2 lb

Il est impossible d'extraire tout le fluide frigorigène de la bouteille. Cependant, l'utilisation d'eau chaude ou d'une couverture chauffante au moment de charger le système garantit l'extraction d'un maximum de fluide frigorigène depuis la bouteille.

#### Précautions pour la manipulation de fluide frigorigène

1. Ne pas laisser la bouteille de fluide frigorigène ouverte.
2. Ne pas exposer la bouteille à des températures élevées, ne pas souder ou procéder à un nettoyage à la vapeur près du système ou de la bouteille.

3. Ne pas remplir la bouteille à plus de 80 % pour permettre l'expansion du fluide frigorigène.
4. Ne pas libérer de vapeur dans une zone où une flamme est exposée.
5. Ne pas exposer les yeux au fluide frigorigène.

Le bouchon sert à protéger la soupape et le bouchon de sûreté des dommages. Pour cette même raison, il est conseillé de remettre le bouchon après chaque utilisation de la bouteille. Si la bouteille est exposée à la chaleur rayonnante du soleil, l'augmentation de pression qui en résulte peut entraîner la libération du bouchon de sûreté ou l'explosion de la bouteille.

Pour la même raison, la bouteille de fluide frigorigène ne doit jamais être exposée à une température excessive lors du chargement du système. À des fins de chargement, la bouteille de fluide frigorigène devrait être chauffée en la plaçant dans de l'eau à 52 °C(125°F ). Ne pas chauffer à plus de 52 °C(125°F )ou utiliser une torche, un radiateur, ou un poêle pour chauffer la bouteille.

Souder ou procéder à un nettoyage à la vapeur sur un tuyau du fluide frigorigène ou un composant du système de climatisation ou à proximité de ces éléments peut entraîner une accumulation dangereuse et nuisible de pressions dans le système.

En cas d'utilisation d'une grande bouteille pour en remplir une petite, ne jamais remplir complètement la bouteille. Il est important de toujours laisser de l'espace pour l'expansion. Peser les bouteilles avant et pendant le transfert permet de déterminer le niveau de remplissage des bouteilles.



#### AVERTISSEMENT

La protection des yeux est l'une des précautions les plus importantes pour la manipulation de réfrigérant. La température de tout réfrigérant liquide renversé accidentellement est d'environ -40°C (-40°F). En cas de contact avec les yeux, le réfrigérant peut causer des blessures graves. Toujours porter des lunettes pour protéger les yeux à l'ouverture des raccords de réfrigérant.

Traitement en cas de blessure

Si du fluide frigorigène entre en contact avec la peau, soigner la blessure comme s'il s'agissait d'une engelure ou d'une gelure. Si du fluide frigorigène entre en contact avec les yeux, consulter immédiatement un ophtalmologiste ou un médecin. Administrer les premiers soins suivants :

1. Ne pas se frotter les yeux. Éclabousser les yeux avec de l'eau froide pour ramener progressivement la température au-dessus du point de gel.
2. Appliquer des gouttes d'huile minérale stérile (offerte dans n'importe quelle pharmacie) dans les yeux pour réduire le risque d'infection. L'huile minérale aidera aussi à absorber le fluide frigorigène.

Précautions pour la manipulation de tuyaux de fluide frigorigène

1. Tous les tubes en métal ne doivent posséder aucun défaut, car cela entraînerait des blocages dans le débit du fluide frigorigène. Un seul pincement peut grandement réduire la capacité de refroidissement de tout le système.
2. Les tuyaux souples ne doivent jamais s'approcher à moins de 2 ½ po (6,3 cm) du collecteur d'échappement.
3. N'utiliser que des tuyaux scellés provenant du stock de pièces.
4. Avant de déconnecter un raccord du système de refroidissement, le système doit être purgé de tout fluide frigorigène. Cependant, il est important d'être prudent quelles que soient les mesures de la jauge. S'il reste du fluide frigorigène dans le tuyau, déconnecter les raccords très lentement, en gardant le visage et les mains loin du raccord pour ne pas se blesser. Si de la pression est présente lorsque le raccord se desserre, la laisser s'évacuer tout doucement.

**AVERTISSEMENT**

Toujours porter des lunettes et des gants de protection lors de l'ouverture des tuyaux de fluide frigorigène.

5. Dans le cas où un tuyau serait ouvert à l'atmosphère, un bouchon doit immédiatement être mis pour empêcher la pénétration d'humidité et de saletés.
6. Il est important d'utiliser les clés appropriées lors de la connexion des raccords à joint torique. L'utilisation de clés inadéquates peut endommager le raccord. Le raccord opposé doit toujours être tenu par une clé pour éviter toute distorsion des conduites de connexion ou des composants. Lors de la connexion des tuyaux souples, il est important que le raccord embouti et l'écrou évasé, ainsi que le raccord auquel ils sont fixés, soient tenus en même temps avec trois clés différentes pour éviter que le raccord tourne et que la pièce centrale soit endommagée.
7. Les joints toriques et les assises doivent être en parfait état. La moindre bavure ou saleté peut causer une fuite.
8. Les joints toriques et les joints doivent être recouverts d'huile pour système de réfrigération et installés sur le tuyau avant que celui-ci soit inséré dans le raccord pour éviter d'endommager les joints toriques. Si des fuites surviennent au raccord ou aux connecteurs, ne pas essayer de réparer les fuites en serrant les connexions au-delà du couple recommandé. Les joints toriques sont conçus pour sceller à un couple précis, et trop serrer les connexions n'entraînerait pas un scellage satisfaisant et permanent. La connexion doit être démontée et la cause des fuites (joint torique endommagé, tuyaux défectueux, etc.) réparée. Utiliser de nouveaux joints toriques

### 6.5.3 Nettoyage du système frigorigène après défaillance du compresseur

Bien que la majorité des compresseurs frigorigères à pistons fabriqués de nos jours soient extrêmement fiables, un petit pourcentage d'entre eux connaît des défaillances. Ces défaillances entraînent généralement une contamination mineure ou étendue du système, selon la gravité de la défaillance. Lorsqu'un compresseur à pistons ouverts est endommagé à l'intérieur, des petites particules de paliers, d'acier, de laiton, de cuivre et d'aluminium et, dans les cas plus graves, de l'huile carbonisée, peuvent contaminer le système. Pour éviter les défaillances répétées,

la cause de la défaillance doit être corrigée, et en fonction de la gravité de la défaillance, le système doit être entièrement nettoyé conformément à l'une des procédures de nettoyage mentionnées.

#### Définition de la gravité de la défaillance

La gravité de la défaillance du compresseur peut être mineure ou majeure. On considère une défaillance comme mineure si la contamination se limite au compresseur et ne concerne pas ou peu le système. Une défaillance majeure, ou une avarie entraînent une contamination étendue du système ainsi que des dommages sur le compresseur. Une souillure importante du système peut être déterminée en prélevant un petit échantillon d'huile de compresseur et en vérifiant sa teinte, son odeur et son acidité. Une trousse d'essai d'acide en une étape Virginia Chemical « TKO » est l'une des trousse d'essai d'huile de compresseur qui peut être utilisée. Une forte quantité d'acide indique une défaillance majeure ou une avarie. Une faible quantité de gaz frigorigène peut être évacuée. Une odeur de brûlé caractéristique indique aussi une contamination importante du système.

#### Nettoyage après une défaillance mineure du compresseur

1. Veiller à corriger la cause de la défaillance.
2. Changer le filtre déshydrateur du tuyau de fluide.
3. Faire fonctionner l'unité pendant deux heures en refroidissement à haute vitesse uniquement.
4. Vérifier le niveau d'huile du compresseur pour s'assurer qu'il n'y en a pas trop. Parfois, lorsqu'il y a défaillance du compresseur, une quantité importante d'huile est pompée du compresseur pour être dirigée vers d'autres pièces du système. Cette huile retourne vers le compresseur de remplacement lorsqu'il démarre, ce qui entraîne un excès d'huile dans le carter d'huile du compresseur de remplacement. Dans un tel cas, il est important d'ajuster le niveau d'huile.
5. Prélever un échantillon de l'huile du compresseur et en examiner la couleur, l'odeur et l'acidité, en suivant les instructions fournies ci-dessus. Si l'huile est contaminée, la changer et changer le filtre

déshydrateur, puis répéter la procédure jusqu'à ce que le système soit propre.

#### Nettoyage après une défaillance majeure du compresseur

1. Récupérer le fluide frigorigène dans une bouteille de fluide frigorigène en le passant dans un filtre déshydrateur pour filtrer les contaminants.
2. Retirer le compresseur défaillant et le réparer si possible.
3. Installer un nouveau compresseur ou le compresseur réparé.
4. Changer le filtre déshydrateur conformément à la méthode prescrite.
5. Faire circuler du R134a avec un appareil de récupération pour éliminer les contaminants collectés dans les soupapes de serpentins, dans le détendeur thermostatique, dans les électrovannes, dans les clapets non-retour, et dans tout autre composant mécanique qui pourrait contenir des contaminants.
6. Purger et charger le système normalement.
7. Faire fonctionner l'unité pendant huit heures et évaluer la chute de pression dans le filtre déshydrateur. Regarder aussi si le déshydrateur du tuyau de fluide présente des signes de blocage. Si la chute de pression dans le filtre déshydrateur excède 82,75 à 96,5 kPa (12 à 14 lb/po<sup>2</sup>) et que la température du serpentin de l'évaporateur est de 5 °C (40 °F), arrêter l'unité et changer le tuyau de fluide et le filtre déshydrateur du tuyau d'aspiration. Après quatre ou cinq heures de fonctionnement, arrêter l'unité et remplacer le filtre déshydrateur.
8. Après huit heures de fonctionnement, arrêter l'unité et prélever un échantillon de l'huile du compresseur et en examiner la couleur, l'odeur et l'acidité, en suivant les instructions fournies ci-dessus. Si l'huile est souillée, la remplacer et répéter l'étape 7. Si l'huile n'est pas souillée, remplacer le filtre-déshydrateur à nouveau et remplacer le témoin d'humidité.
9. Après environ sept jours de fonctionnement, réexaminer l'huile du compresseur pour en vérifier la propreté et l'acidité.

## 6.5.4 Vidange

Cette procédure vise à réduire la perte de fluide frigorigène, sur le système central seulement, en isolant le fluide dans le compresseur et le réservoir de stockage et dans leur conduite de connexion afin de procéder aux réparations d'autres sections du système de climatisation (tuyaux et composants).

**NOTE**

Une fois la vidange terminée, tout composant du tuyau d'évacuation sur le réservoir de stockage, le filtre déshydrateur, les électrovannes du fluide frigorigène, les évaporateurs, les vannes d'expansion, et tous les tuyaux qui y sont associés peuvent être entretenus, puis purgés correctement.

Il est important de noter que le compresseur, les tuyaux d'évacuation, le condenseur et le réservoir de stockage ne peuvent pas être entretenus, car ils contiennent encore du fluide frigorigène sous pression. Pour procéder à l'entretien de ces pièces, il faut récupérer le fluide frigorigène avec une unité de récupération.

**ATTENTION**

Le filtre déshydrateur doit être remplacé à chaque fois qu'un tuyau du système est ouvert.

**NOTE**

Avant de procéder à une réparation entre le compresseur et le réservoir de stockage, utiliser une unité de récupération pour enlever le fluide frigorigène du système.

**AVERTISSEMENT**

Pour éviter toute blessure lorsque le système de climatisation doit être ouvert, se référer au paragraphe « Précautions pour la manipulation de fluide frigorigène ».

**NOTE**

Pour que cette procédure fonctionne correctement, la quantité appropriée de fluide frigorigène doit se trouver dans le système de refroidissement. En cas de doute, utiliser une unité de récupération et peser la quantité de fluide frigorigène présente dans le système.

**NOTE**

Pour les véhicules équipés d'un petit système de CVC, se référer au manuel d'entretien du compresseur **Sanden SD/SD7 Compressor Service Manual**.

**Procédure**

1. Alimenter l'électrovanne du fluide frigorigène de l'unité du conducteur et de l'unité des passagers (système de CVC principal). Pour ce faire, connecter ensemble les boîtiers mâle et femelle du connecteur C24 pour la zone des passagers (il se trouve dans le module de CVC dans le compartiment de l'évaporateur) ou C44 pour la zone du conducteur (il se trouve au plafond du compartiment de la roue de secours). En utilisation normale, les boîtiers mâle et femelle du connecteur C24 et C44 restent déconnectés.

**ATTENTION**

Après cette procédure, le connecteur C24 ou C44 doit être déconnecté et son capuchon doit être réinstallé. Les laisser connectés maintiendrait les électrovannes du fluide frigorigène des unités du conducteur, des passagers et du porte-bagages à main ouverts, ce qui pourrait drainer la batterie si l'autocar n'est pas utilisé pendant plusieurs jours.



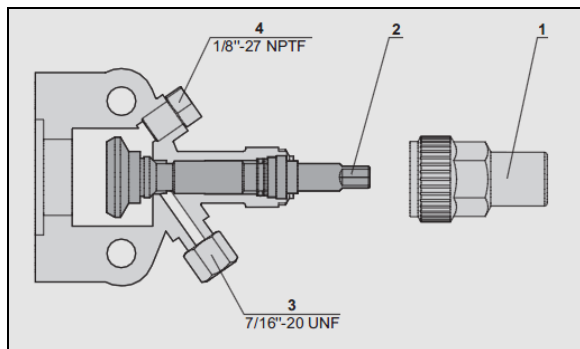


FIGURE 80: ROBINET D'ARRÊT DU COMPRESSEUR EN POSITION SIÈGE ARRIÈRE (POSITION NORMALE DE FONCTIONNEMENT)

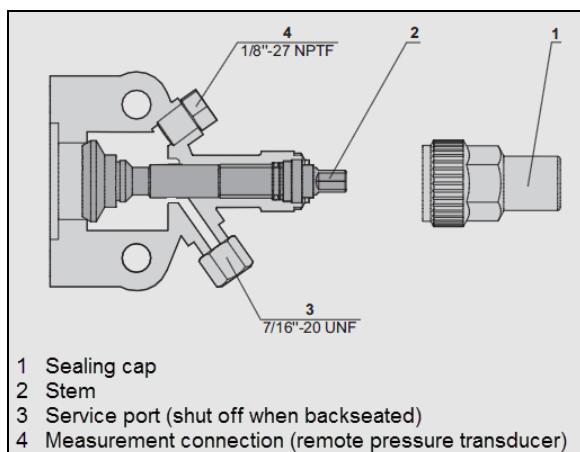


FIGURE 81 : ROBINET D'ARRÊT DU COMPRESSEUR EN POSITION SIÈGE AVANT

2. Faire fonctionner le système pendant dix minutes, puis l'éteindre.
3. Fermer (siège avant) le robinet d'arrêt d'évacuation du réservoir de stockage en tournant la tige dans le sens horaire (Figure 47 et Figure 81).

**COUPLE MAXIMAL: 21 lb-pi (28 Nm)**

4. Placer le robinet d'arrêt de l'aspiration du compresseur en position siège arrière (FIGURE 80).

**COUPLE MAXIMAL: 12 lb-pi (16 Nm)**

5. Installer un manomètre approprié sur le robinet de service, puis tourner le robinet d'arrêt vers l'avant d'à peu près un quart de tour, jusqu'à ce qu'il soit possible de procéder à une vérification visuelle de la pression d'aspiration.
6. Débrancher le transducteur basse pression. Le système multiplex établira une valeur par défaut de 34 psig, ce qui permet de vidanger le compresseur de climatisation jusqu'à

atteindre une pression de 0 psig. **Note : Le transducteur de basse pression doit être reconnecté une fois que la vidange est terminée.**

7. Faire fonctionner le compresseur jusqu'à ce que la pression d'aspiration atteigne 0 lb/po<sup>2</sup>.
8. Déconnecter l'embrayage du compresseur pour empêcher le compresseur de créer une pression négative dans le système. La pression négative n'est pas nécessaire. Il est probable que la pression augmente doucement du côté de l'aspiration. Lorsqu'elle atteint 10 lb/po<sup>2</sup>, rebrancher l'embrayage et procéder à nouveau à une vidange pour réduire la pression résiduelle. Il peut être nécessaire de répéter ce processus plusieurs fois, jusqu'à ce que la pression d'aspiration chute et se maintienne à 0 psig.
9. Arrêter le compresseur.
10. Fermer (position siège avant) le robinet d'arrêt d'aspiration du compresseur (Figure 81).

**COUPLE MAXIMAL: 21 lb-pi (28 Nm)**

11. À ce moment-ci, le connecteur C24 peut être débranché pour isoler la section du système située entre le robinet d'arrêt à l'évacuation du réservoir de stockage et l'électrovanne du fluide frigorigène de l'unité des passagers. Cela peut s'avérer utile pour procéder au remplacement du filtre déshydrateur, par exemple.

#### NOTE

*Lors de cette opération, veillez à ne pas remplir le réservoir de stockage au-delà du verre de regard supérieur. Si cela arrive, arrêter immédiatement. Toujours laisser les unités et les tuyaux de réfrigérant se réchauffer jusqu'à la température ambiante avant d'ouvrir le système, sinon de la condensation pourrait se former dans les tuyaux.*

#### 6.5.5 Ajout de vapeur frigorigène

L'ajout de vapeur frigorigène sert à compenser la perméabilité des tuyaux et les pertes au joint de l'arbre sur une longue période. L'ajout se fait depuis le côté aspiration, pendant le fonctionnement du compresseur.

L'un des symptômes d'une faible charge de fluide frigorigène serait une baisse de performance du système de climatisation observée par l'utilisateur.

Vérifier s'il y a des fuites, et les corriger avant d'ajouter du fluide frigorigène.

### Vérifications

Procéder aux vérifications suivantes :

- 1- Pour un véhicule à l'arrêt depuis plus de quatre heures, le verre de regard inférieur du réservoir de stockage devrait être plein à température ambiante, ou à un certain niveau si la température est élevée. Cette méthode est moins précise lorsque la température ambiante augmente.
- 2- Lorsque la climatisation est en marche depuis au moins dix minutes, le regard de l'indicateur d'humidité (FIGURE 82) doit être transparent. Il ne doit pas être laiteux et ne doit pas contenir de bulles. La présence de bulles dans le regard de l'indicateur d'humidité est un signe de faible charge du fluide frigorigène. La température du filtre déshydrateur qui se trouve à proximité doit être presque uniforme, avec une différence de 5 °F entre l'aspiration et l'évacuation. Un filtre partiellement bloqué produira de la vapeur instantanée et le l'indicateur d'humidité deviendra laiteux.

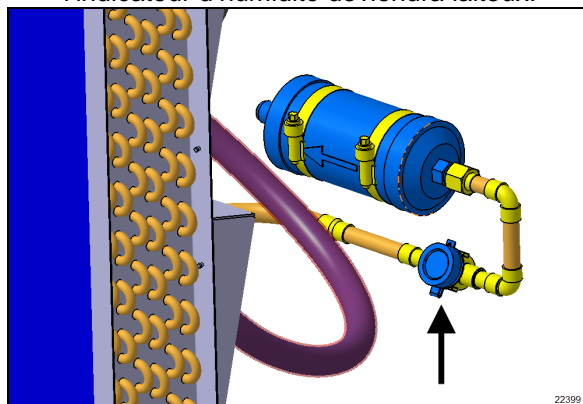


FIGURE 82 : REGARD DE L'INDICATEUR D'HUMIDITÉ

- 3- Au ralenti accéléré, la pression d'évacuation doit correspondre à peu près au calcul suivant : température ambiante en Fahrenheit +30 °F. Dans le tableau (voir paragraphe 5.8), trouver la température en question et la pression de saturation correspondante, et ajouter 10 psi pour compenser la chute de pression entre le compresseur et le condenseur.

### Exemple de calcul :

La température extérieure est de 70 °F. Ajouter 30 °F. Dans le tableau (paragraphe 5.8), trouver la pression correspondant à une température de 100 °F. Pour le fluide frigorigène R134a, la valeur est de 124 psi. **Ajouter 10 psi à cette valeur pour compenser le transfert de pression entre le compresseur et le condenseur, ce qui donne 134 psi. Une pression d'évacuation située entre 129 et 139 psi est donc adéquate.**

### Ajout de fluide frigorigène

#### NOTE

*Utiliser une bouteille qui est au moins à moitié pleine.*

*Toujours charger le système avec le bras de support de suspension et la soupape vers le haut pour éviter d'aspirer le liquide hors du vérin.*

1. Installer une bouteille de fluide frigorigène chauffée à l'arrière du véhicule, bien droit, sur une échelle.

Se référer à la section « Précautions pour la manipulation de réfrigérant » pour connaître la méthode de chauffage appropriée.

2. Connecter le tube jaune du jeu de manomètres avec flexibles à la soupape rouge (vapeur) de la bouteille. Connecter la soupape bleue du jeu de manomètres avec flexibles au raccord de service du robinet d'arrêt d'aspiration du compresseur. Connecter la soupape rouge de manomètres avec flexibles au raccord de service du robinet d'arrêt d'évacuation. À l'installation, les flexibles doivent être purgés de tout air (sous vide).



#### AVERTISSEMENT

Bien fixer les flexibles pour éviter qu'ils soient endommagés par la courroie et la poulie du moteur.

3. Centrer les soupapes d'arrêt d'aspiration et d'évacuation du compresseur.
4. Pour accélérer le chargement, déconnecter le réducteur de puissance pour que tous les cylindres du compresseur restent actifs.

5. Laisser la porte et la trappe ouvertes, et peut-être même ouvrir les fenêtres latérales pour éviter que l'autocar refroidisse trop vite. L'intérieur doit, de préférence, être chaud, avec une température d'au moins 68 °F.



### AVERTISSEMENT

Si la pression d'évacuation est supérieure à 100 lb/po<sup>2</sup>, les ventilateurs du condenseur se mettent à fonctionner. Ne pas mettre les mains près des ventilateurs.

6. Démarrer le moteur.
7. Passer au ralenti accéléré pour que le remplissage se fasse plus rapidement et pour protéger la batterie.
8. Ouvrir la soupape bleue du jeu de manomètres. La pression d'aspiration doit augmenter, ce qui signifie que le compresseur aspire aussi depuis le réservoir de stockage. Si la hausse de pression est presque inexistante, le réservoir de stockage est trop bas ou trop froid.
9. Regarder si le regard de l'indicateur d'humidité et la pression d'évacuation respectent les critères décrits ci-dessus.
10. Lorsque le regard devient transparent, il est possible d'ajouter jusqu'à 2 lb tant que la pression n'augmente pas.
11. Une fois l'opération terminée, fermer les soupapes du jeu de manomètres et la soupape de la bouteille.
12. Avant d'arrêter le moteur, vérifier le niveau d'huile du compresseur et le noter, avec la quantité de fluide frigorigène ajoutée, dans le livret de réparation.
13. Éteindre le moteur et les robinets d'arrêt de l'aspiration et de l'évacuation en siège arrière (FIGURE 80).  
**COUPLE :12 lb-pi (16 Nm)**
14. Enlever les manomètres et remettre les bouchons.
15. Procéder à un essai sur route comme vérification finale.

#### 6.5.6 Chargement du système

Si un système a été ouvert ou s'il existe des doutes quant à la présence d'air ou d'humidité

dans le système, purger le système. Le chargement d'un système purgé doit être accompli en injectant le fluide frigorigène R134a en phase liquide directement dans le réservoir de stockage. Pour ce faire, placer la bouteille de fluide frigorigène à l'envers sur une balance, avec les soupapes en bas. Cela garantit que seul du fluide entre dans le réservoir de stockage.

Lors du chargement d'un système vide, peser la quantité de fluide frigorigène injecté dans le système. Cela permet d'éviter tout risque de remplissage excessif.

La charge nominale du système de CVC central correspond à 24 lb. Si le véhicule est équipé d'un système de climatisation du porte-bagages à main, une charge totale nécessite 2 lb supplémentaires.

Après le chargement du système, il peut s'avérer nécessaire d'ajouter du fluide frigorigène. L'ajout de vapeur frigorigène s'effectue du côté aspiration du compresseur, lorsque le compresseur fonctionne.

1. Avec les connecteurs C24 et C44, alimenter et ouvrir les électrovannes du fluide frigorigène (unité du conducteur, unité des passagers, unité du porte-bagages à main). Pour ce faire, enlever le couvercle des boîtiers mâle et femelle du connecteur C24 pour la zone des passagers (il se trouve dans le module de CVC dans le compartiment de l'évaporateur) ou C44 pour la zone du conducteur (il se trouve au plafond du compartiment de la roue de secours) et les connecter ensemble.
2. Mettre les deux robinets d'arrêt du compresseur en siège arrière (tige sortie) (FIGURE 80).

#### **COUPLE :12 lb-pi (16 Nm)**

3. Installer les manomètres de climatisation sur les raccords de service des soupapes d'arrêt du compresseur (élément 4, FIGURE 80).
4. Centrer les deux soupapes d'arrêt du compresseur.
5. S'assurer que les deux robinets d'arrêt du réservoir de stockage sont en position reculée (tige sortie).
6. Enlever le capuchon du raccord de service du robinet d'arrêt côté aspiration du réservoir de stockage (Figure 47).

7. Fixer un tube de charge purgé d'air et d'humidité à la bouteille de R134a.
8. Connecter le tube de charge purgé au raccord de service du robinet d'arrêt d'aspiration du réservoir de stockage.
9. Ouvrir la soupape de la bouteille de R134a. La bouteille de fluide frigorigène doit rester chaude pour qu'un maximum de fluide soit transféré au système. Pour ce faire, utiliser une couverture chauffante.
10. Centrer le robinet d'arrêt d'aspiration du réservoir de stockage. Le R134a entre maintenant dans le système.
11. La charge de R134a appropriée est de 24 lb, auxquels il faut ajouter 2 lb pour le système de climatisation du porte-bagages à main. Lorsque l'échelle indique cette quantité de charge, placer le robinet du réservoir de stockage en siège arrière et fermer le robinet de la bouteille de R134a.
12. Déconnecter le tube de charge. Replacer les capuchons.
13. Débrancher le connecteur C24 ou C44.
14. Le système est maintenant prêt à fonctionner.



## ATTENTION

La purge du système doit être effectuée par du personnel qualifié et autorisé uniquement. Se référer aux lois locales concernant la récupération du fluide frigorigène R134a.

### 6.6 RÉCUPÉRATION DU FLUIDE FRIGORIGÈNE

La récupération du fluide frigorigène se déroule de la même façon que la récupération de vapeur standard, à l'exception que la récupération du fluide se fait en connectant le côté évacuation du système. La récupération du liquide est idéale pour récupérer d'importantes quantités de fluide frigorigène.

1. Alimenter l'électrovanne du fluide frigorigène de l'unité du conducteur et de l'unité des passagers (système de CVC principal). Pour ce faire, connecter les boîtiers des connecteurs mâle et femelle C24 pour la zone des passagers (ils se trouvent dans le module de CVC dans le compartiment de l'évaporateur) et C44 pour la zone du conducteur (ils se trouvent au plafond du

compartiment de la roue de secours). En utilisation normale, les boîtiers mâle et femelle du connecteur C24 ou C44 restent déconnectés.

2. Placer les robinets d'arrêt d'aspiration et d'évacuation du compresseur en siège arrière (position normale de fonctionnement).

#### COUPLE : 12 lb-pi (16 Nm)

3. Connecter les manomètres au raccord de service, puis tourner le robinet d'arrêt du compresseur vers l'avant juste assez pour qu'il soit possible de procéder à une vérification visuelle des pressions d'aspiration et d'évacuation.
4. Vérifier que le robinet d'arrêt d'évacuation du réservoir de stockage est en siège arrière (position normale de fonctionnement). Connecter le tuyau de l'unité de récupération au raccord de service du robinet d'arrêt d'évacuation du réservoir de stockage (FIGURE 83).



FIGURE 83 : UNITÉ DE RÉCUPÉRATION CONNECTÉE AU RACCORD DE SERVICE DU RÉSERVOIR DE STOCKAGE

5. Procéder à la récupération du fluide frigorigène comme prescrit par le fabricant de l'unité de récupération.

### 6.7 ÉVACUATION DU SYSTÈME

Si le système de climatisation a été ouvert ou s'il existe des doutes quant à la présence d'air ou d'humidité dans le système, purger le système.

Mettre les deux soupapes d'arrêt du compresseur en siège arrière (tige sortie). Purger tout le système, y compris le compresseur, à l'aide d'une pompe à vide connectée aux côtés aspiration et évacuation.

Une pression négative stable (c.-à-d. qui n'augmente pas dans les deux heures) de moins

de 0,02 psi (1,5 mbar) doit être maintenue après l'arrêt de la pompe à vide.



## ATTENTION

La purge du système doit être effectuée par du personnel qualifié et autorisé uniquement. Se référer aux lois locales concernant la récupération du fluide frigorigène R134a.

1. Vérifier que les deux soupapes d'arrêt du réservoir de stockage sont en siège arrière (tige sortie).
2. Nettoyer la zone qui entoure les robinets d'arrêt du compresseur.
3. Enlever les capuchons bleu et rouge des raccords de service des soupapes d'arrêts d'aspiration et d'évacuation. Connecter les deux tuyaux à la pompe à vide.
4. Centrer les robinets d'arrêt de l'aspiration et de l'évacuation du compresseur.
5. Avec les connecteurs C24 et C44, alimenter et ouvrir les électrovannes du fluide frigorigène (unité du conducteur, unité des passagers, unité du porte-bagages à main). Pour ce faire, enlever le couvercle des boîtiers mâle et femelle du connecteur C24 pour la zone des passagers (il se trouve dans le module de CVC dans le compartiment de l'évaporateur) ou C44 pour la zone du conducteur (il se trouve au plafond du compartiment de la roue de secours) et les connecter ensemble.
6. Démarrer la pompe à vide.
7. La pression va chuter à environ 29 inHg sur le vacuomètre.
8. Purger jusqu'à atteindre une pression de système de 500 micron (mmHg).
9. Éteindre la pompe à vide. Vérifier que la pression négative se maintient. Si la pression augmente, cela signifie qu'il existe une fuite.
10. Placer les robinets d'arrêt du compresseur en siège arrière en les dévissant complètement.
11. Enlever les tuyaux.
12. Remettre les capuchons bleu et rouge sur les robinets de service des soupapes d'arrêt d'aspiration et d'évacuation.
13. Débrancher le connecteur C24 ou C44.

## 7. PETIT SYSTÈME DE CVC

Le petit système de CVC se trouve uniquement sur les maisons motorisées seulement et possède une capacité de chauffage et de refroidissement de l'air significativement inférieure au système de CVC central, car il est conçu pour fournir de la climatisation à la zone conducteur uniquement.

### 7.1 CONFIGURATION SYSTÈME DE LA SÉRIE H

Sur la série H3, le compresseur est installé à l'écart du moteur du véhicule et utilise un tendeur pneumatique de courroies.

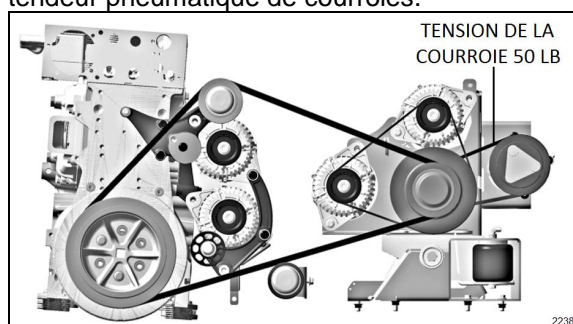


FIGURE 84: DISPOSITION DES COURROIES AVEC PETIT COMPRESSEUR DE CLIMATISATION SÉRIE X

Sur cette configuration, le condenseur est installé par-dessus le radiateur et bénéficie du débit d'air présent à cet endroit. Tous les raccords d'entretien associés et robinets de fermeture sont à proximité du compresseur.

### 7.2 CONFIGURATION SYSTÈME DE LA SÉRIE X

Sur les véhicules de la série X, le compresseur est installé sur un support fixé au piédestal central de climatisation sur le moteur du véhicule et utilise un tendeur automatique de courroies.

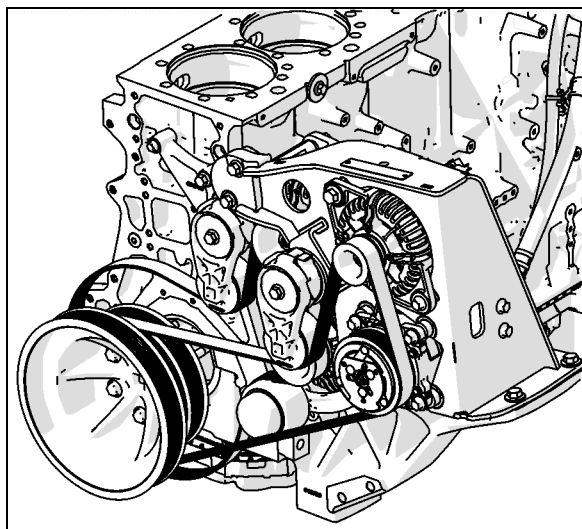


FIGURE 85 PETIT COMPRESSEUR DE CLIMATISATION DE LA SÉRIE X3

Dans cette configuration, le condenseur est placé dans le 4e compartiment de bagages. Il possède son propre ventilateur électrique pour un refroidissement adéquat. Tous les raccords de service associés et les robinets d'arrêt se trouvent sur le dessus du cadre du condenseur.

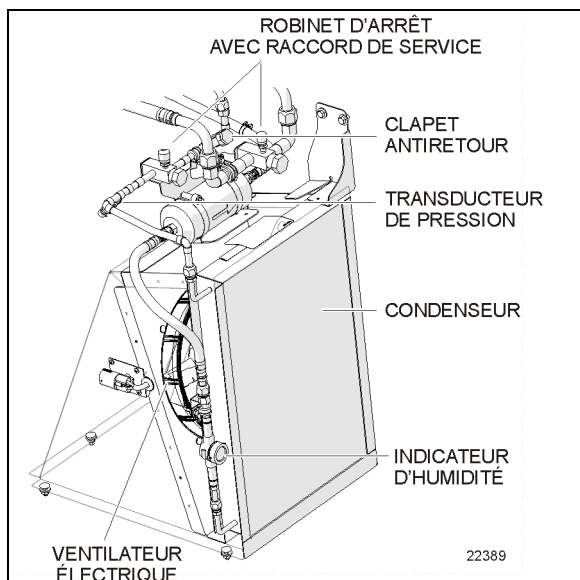


FIGURE 86: CONFIGURATION DE CONDENSEUR X3-45 VIP

### 7.3 CIRCULATION DE L'AIR

L'air neuf entre par l'arrière des phares de droite (séries H3) ou par la boîte de répartition d'air sous le compartiment de service avant (séries X3) et pénètre dans la boîte de mélange par l'intermédiaire d'un clapet. Le retour d'air entre par la console de droite dans la boîte de mélange. Le mélange d'air passe par les

serpentins de refroidissement et de chauffage, par les ventilateurs et par les tuyaux d'évacuation.

Les tuyaux d'évacuation de droite et de gauche dégivrent chacun une moitié de pare-brise. Le conducteur peut aussi diriger l'air vers la planche de bord, à partir de laquelle il peut orienter l'évent vers le haut de son corps grâce à la grille à registre ajustable du système de CVC et vers ses pieds grâce au bouton approprié (voir la FIGURE 87 et le manuel de l'utilisateur).

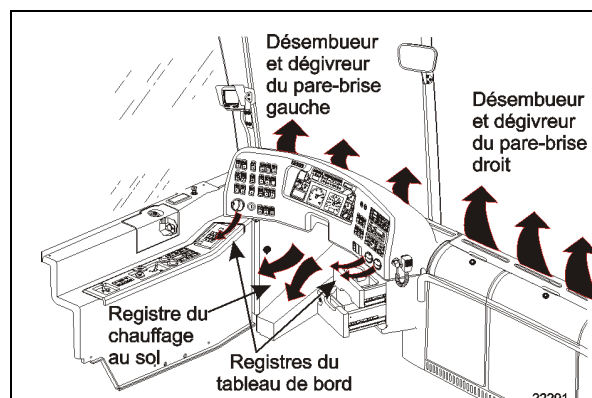


FIGURE 87 : CIRCULATION DE L'AIR DE L'UNITÉ DE CONDUCTEUR

#### 7.3.1 Unité auxiliaire

Les véhicules H3 VIP équipés d'un petit système de CVC comprennent un système auxiliaire qui offre cinq grilles à registre supplémentaires. Trois grilles se trouvent derrière le siège du conducteur, et les deux autres sont situées près de la porte d'entrée, en bas de la première fenêtre latérale. L'unité auxiliaire comprend des serpentins de refroidissement et de chauffage, un ventilateur et des tuyaux d'évacuation.

### 7.4 FONCTIONNEMENT DU SYSTÈME

#### 7.4.1 Unité du chauffeur

L'unité du conducteur du petit système de CVC est similaire à celle du système de CVC central, à l'exception que la pompe de circulation se trouve au plafond du compartiment de la roue de secours (Figure 9).

Sur les véhicules H3 VIP, une unité auxiliaire est ajoutée de série sur la conduite de retour du petit système, ce qui augmente la capacité de chauffage de tout le système et offre plus de possibilités au conducteur.

Le régulateur de température situé dans la zone du conducteur est commandé directement par le module de commande du système de CVC monté sur le côté droit de la planche de bord.

**NOTE**

Séries X3 – Le capteur de température de la zone du conducteur se trouve derrière la grille de la console de droite.

**NOTE**

Série X3 - La sonde de température d'air extérieur se trouve près du phare du côté droit.

#### 7.4.2 Unité auxiliaire – véhicule H3 VIP seulement

La régulation de la température se fait par le module de commande du petit système de CVC. La partie droite du module de commande du système de CVC permet d'activer l'unité auxiliaire et de réguler la vitesse du ventilateur.

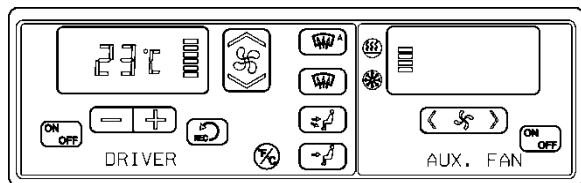


FIGURE 88 : MODULE DE COMMANDE – PETIT SYSTÈME DE CVC

22286

#### 7.5 RÉCUPÉRATION DU FLUIDE FRIGORIGÈNE

Le rejet de fluide frigorigène dans l'atmosphère doit être évité. Lorsque du fluide frigorigène doit être évacué du système de climatisation, une unité de récupération de fluide frigorigène doit être utilisée pour collecter le fluide. Le fluide peut ensuite être recyclé et réutilisé, ce qui est à la fois écologique et économique.

Pour une vidange complète du système, les raccords de service coté haut et bas peuvent être utilisés. Alimenter l'électrovanne du fluide frigorigène et mesurer la quantité d'huile récupérée. Pour le compresseur uniquement, utiliser le raccord du robinet de service et fermer les soupapes. L'ouverture des robinets de service permet de faire circuler le fluide frigorigène jusqu'au raccord de service. La fermeture des robinets de service permet de faire circuler le fluide frigorigène du compresseur au raccord de service.

#### 7.6 PURGE DU SYSTÈME AVANT L'AJOUT DE FLUIDE FRIGORIGÈNE (UNITÉ DU CONDUCTEUR OU UNITÉ AUXILIAIRE)

Lorsqu'un système a été ouvert pour des réparations, remplacer le filtre-déshydrateur et évacuer le système. Utiliser le raccord de service haute pression et le raccord basse pression. Il est recommandé d'ouvrir l'électrovanne.

1. Connecter les deux flexibles équipés d'un microvacuomètre entre le raccord de service à haute pression, le raccord de service à basse pression, et la pompe à vide.
2. Une fois que les robinets de service et les soupapes de la pompe à vide sous ouverts, démarrer la pompe et créer une pression négative importante (700 microns) dans le collecteur et les flexibles.
3. Fermer la soupape du collecteur.
4. Éteindre la pompe à vide.
5. Vérifier que la pression négative se maintient. (Si la pression continue à augmenter, cela signifie qu'il y a une fuite ou de l'humidité dans le système.)
6. Charger le système avec la quantité de fluide frigorigène appropriée en passant par le raccord de service situé près du clapet de non-retour et en suivant les procédures de charge recommandées.
7. Enlever les tuyaux.

#### 7.7 AJOUT D'HUILE

Le tableau ci-dessous indique la quantité approximative d'huile à ajouter au système lors du remplacement d'un composant.

Composant remplacé	Quantité d'huile
Évaporateur	30ml
Condenseur	30ml
Filtre déshydrateur	30ml

L'huile récupérée avec le fluide frigorigène doit être ajoutée en même temps.

#### 7.8 CONTAMINATION DE L'HUILE DU COMPRESSEUR

Contrairement à l'huile moteur, aucun produit de nettoyage n'est ajouté à l'huile du compresseur.

Même si le compresseur fonctionne pendant longtemps, l'huile ne se trouble pas tant qu'il n'y a pas de problème avec le compresseur ou la façon de l'utiliser. Regarder si l'huile extraite :

- Présente des saletés.
- Prend une couleur vernie.
- Contient des corps étrangers, des copeaux de métal, etc. Lorsque l'huile est extraite du compresseur comme décrit ci-dessus, la remplacer comme suit :
  1. Nettoyer l'intérieur du système en suivant la méthode approuvée.
  2. Remplacer le filtre déshydrateur.
  3. Alimenter avec de l'huile neuve comme indiqué dans le manuel d'utilisation du petit compresseur inclus à la fin de cette section.

### 7.9 RETOUR D'HUILE

Il existe une forte affinité entre l'huile et le fluide frigorigène. Lors d'un fonctionnement normal, une partie de l'huile passe à nouveau dans le système avec le fluide frigorigène. Par conséquent, au moment de vérifier la quantité d'huile présente dans le système ou de remplacer un composant du système, le compresseur doit être lancé en avance afin de garantir le retour d'huile. Voici la marche à suivre :

- Si la quantité de fluide frigorigène a diminué, charger la quantité appropriée.
- Démarrer le moteur et sélectionner le ralenti accéléré.
- Régler la vitesse du ventilateur et la climatisation au maximum et laisser tourner pendant 20 minutes.



## 8. SYSTÈME DE PRÉCHAUFFAGE (EN OPTION)

Le système de préchauffage auxiliaire est utilisé pour préchauffer et maintenir la chaleur des moteurs à refroidissement par eau en utilisant un chauffe-eau indépendant qui utilise le même carburant diesel que le moteur du véhicule.

Le préchauffage fonctionne indépendamment du moteur du véhicule. Il est connecté aux circuits de refroidissement et de chauffage, au circuit d'alimentation et au système électrique du véhicule.

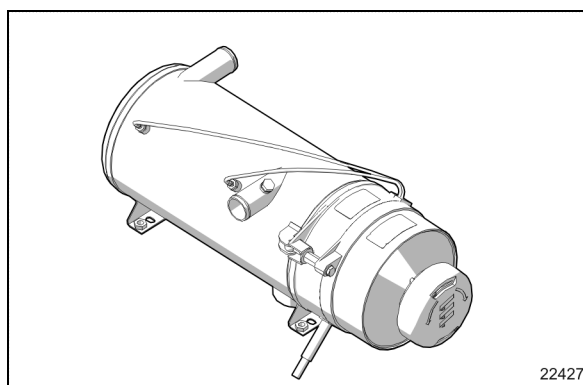



FIGURE 89 : CHAUFFE-EAU EBERSPÄCHER (30KW)

Le système peut être utilisé pour préchauffer le liquide de refroidissement par temps froid pour faciliter le démarrage et pour fournir un chauffage rapide de l'habitacle.

Il peut être utilisé également avec le moteur en marche pour maintenir la chaleur du liquide de refroidissement et maintenir la chaleur de l'habitacle.

Le symbole de chauffage actif  apparaît lorsque le préchauffage est activé.

Consulter le manuel [Eberspacher Hydronic LII Troubleshooting and Repair manual](#) sous la rubrique 2 *Function* pour des vues en coupe et une description détaillée du fonctionnement du chauffe-eau.

### 8.1 FILTRE À CARBURANT DU SYSTÈME DE PRÉCHAUFFAGE


Le filtre à carburant du préchauffeur se trouve à côté du préchauffeur.



## ENTRETIEN


Remplacer le filtre à carburant du préchauffeur tous les 50 000 miles (80 000 km) ou une fois par an, selon la première éventualité.

### 8.2 FONCTIONNEMENT

Allumer le préchauffage. Le symbole de chauffage actif  apparaît sur l'écran de la minuterie. Un test des composants est effectué (3 sec) puis la pompe est démarrée et le préchauffeur de buse est activé pour une durée allant jusqu'à 15 min. Après 60 sec, le moteur du chauffe-eau démarre, entraînant le ventilateur et la pompe à carburant.


Après environ 10 secondes, le circuit d'allumage est activé et l'électrovanne s'ouvre, injectant du carburant. L'allumage génère une étincelle à voltage élevé, allumant le mélange air-carburant.

Le détecteur de flamme identifie la flamme et éteint le générateur d'étincelle. La combustion se poursuit d'elle-même. Le préchauffage est activé et produit de la chaleur.

Si le préchauffage est éteint, l'électrovanne interrompt l'alimentation en carburant, la combustion s'arrête et le symbole de chauffage actif  disparaît.


Le ventilateur d'air secondaire souffle toujours de l'air, ainsi il nettoie la chambre de combustion des émanations et la refroidit. La circulation du liquide de refroidissement continue pour 3 minutes ce qui protège le chauffe-eau des surchauffes.

Le thermostat éteint le préchauffage lorsque la température du liquide de refroidissement atteint 172 °F (78 °C), et l'allume à 163 °F (73 °C).

Lorsque le chauffe-eau est éteint par le thermostat, le symbole de chauffage  et la pompe de circulation demeurent actifs même s'il n'y a pas de combustion en cours dans le chauffe-eau. Le ventilateur soufflé de l'air pendant trois minutes avant de s'éteindre.

### 8.3 MINUTERIE DU SYSTÈME DE PRÉCHAUFFAGE

La minuterie, située sur la console latérale gauche, sert à programmer le départ et l'arrêt du

système de préchauffage. Le symbole de chauffage actif  apparaît lorsque le système est en marche.

### 8.3.1 Instructions de la minuterie du préchauffage

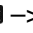
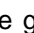

Des instructions générales sont disponibles dans le manuel de l'opérateur Prévost. Pour plus de détails, se reporter au Mode d'emploi de la minuterie 7 jours disponible sur la clé USB des publications techniques et sur le site web des publications techniques.

## 8.4 DÉPANNAGE DU CHAUFFE-EAU

Jusqu'à cinq (5) codes de défaillance peuvent être affichés via la minuterie.

### 8.4.1 Affichage des codes de faute sur la minuterie.


Condition: Le chauffe-eau est éteint.

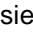
- Appuyer sur le bouton  →; le chauffe-eau est activé.
- Appuyer sur le bouton  et le garder appuyé, puis appuyer sur  dans les 2 secondes qui suivent.

L'écran affiche ceci:

AF = Faute active

Nombre à 3 chiffres = Code de défaillance

 clignotant.

- Appuyer sur le bouton  une ou plusieurs fois affiche les mémoires F1 à F5.

### 8.4.2 Verrouillage logiciel du module de contrôle du chauffe-eau.

Le module de contrôle peut devenir verrouillé si des conditions particulières se présentent.

- Surchauffe

Si le chauffe-eau surchauffe trois fois de suite - code 012, apparaîtra comme AF 015 → le module est verrouillé.

- Flamme post fonctionnement

Si la faute « flamme post fonctionnement » apparaît trois fois de suite - code 058, apparaîtra comme AF 016 → le module est verrouillé.

- Trop de tentatives de démarrage

Si le chauffe-eau effectue dix tentatives de démarrage de suite - code 052, apparaîtra comme AF 050 → le module est verrouillé.

Consulter la liste complète des codes de défaillance dans le manuel Eberspacher Hydronic LII Troubleshooting and Repair manual sous 4 *Troubleshooting / Fault code table*.


### 8.4.3 Déverrouillage du module de contrôle et effacement de la mémoire de codes.



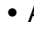
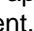
## ATTENTION

Le déverrouillage du module efface en même temps de l'info utile au dépannage.

Pour déverrouiller:

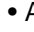
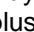
- Appuyer sur le bouton  sur la minuterie située sur la console à gauche du chauffeur.

L'écran affiche: le code courant par ex: AF 015.

- Appuyer sur le bouton  et le garder appuyé, puis appuyer sur  dans les 2 secondes qui suivent.

Le module tombe dans le programme « Requête de mémoire de faute ».

- Fermer l'alimentation (terminal 15).

- Appuyer simultanément sur les boutons  et , de plus, réalimenter (terminal 15) et attendre l'affichage suivant:

" - - - " Clignote, le symbole de chauffage actif ne clignote pas.

- Désactivez puis rallumez le chauffe-eau →; le module est déverrouillé, le chauffe-eau démarre.

Après avoir désactivé puis rallumé le chauffe-eau et avoir effectué une nouvelle requête de mémoire de faute, l'écran affiche une confirmation que les codes sont supprimés de la mémoire:

« AF 00 » clignote, le symbole de chauffage actif ne clignote pas

## 8.5 ENTRETIEN DU CHAUFFE-EAU

Avant l'hiver, un essai de fonctionnement du chauffe-eau devrait être effectué.

Inspecter l'admission d'air et le tuyau d'échappement pour s'assurer que l'air et les gaz d'échappement circulent librement et sans obstruction.

Si une fumée épaisse et dense, des bruits de combustion inhabituels ou une franche odeur de carburant apparaissent ou si les pièces électriques / électroniques surchauffent, le chauffe-eau doit être désactivé et mis hors

service en enlevant le fusible. Consulter le schéma électrique du véhicule.

L'appareil ne doit pas être redémarré sans une inspection par du personnel qualifié.

Vérifier les principales composantes du chauffe-eau en s'assurant qu'elles sont bien ajustées et fonctionnent bien.

Se référer au manuel de dépannage et réparation du fabricant Eberspacher Hydronic LII Troubleshooting and Repair manual.

#### **REMARQUE**

Si le fonctionnement du préchauffage est sans anomalie, il effectuera un cycle normal de mise en fonction puis régularisera la température du liquide de refroidissement selon le réglage du thermostat.

#### **REMARQUE**

Faire fonctionner le système de préchauffage environ dix minutes tous les mois, même pendant la saison chaude.



#### **ATTENTION**

Ne pas faire fonctionner le système de préchauffage plus d'une (1) heure avant le démarrage du moteur pour ne pas décharger les batteries.



#### **AVERTISSEMENT**

Le système de préchauffage utilise le même carburant que le moteur. Ne pas le mettre en fonction dans un bâtiment ou lors du ravitaillement en carburant. Ne faire fonctionner que dans une zone bien aérée.

**9. SPÉCIFICATIONS****Moteur de l'évaporateur de l'unité des passagers**

Marque .....	AMETEK ROTRON
Type .....	MICROPROCESSORISÉ À CC SANS BALAIS
Tension.....	27,6 Vcc
Consommation de courant.....	68 A
Horse power.....	2
Révolution .....	1 400 et 1 700 T/M
Isolation .....	Classe F

**Moteurs du ventilateur du condenseur de l'unité des passagers**

Marque .....	EBMPAST
Type .....	AXIAL 12 PO SANS BALAI
Tension.....	24 Vcc
Qté.....	4

**Moteurs de l'évaporateur de l'unité du conducteur**

Marque .....	MCC
Tension.....	24 Vcc
Quantité.....	1

**Filtre à air de l'évaporateur de l'unité du conducteur**

Marque .....	MCC
TYPE .....	Lavable, air de recyclage, 6 ¼ po x 28 po
Marque .....	MCC
TYPE .....	Lavable, air neuf, 3 5/8 po x 5 1/4 po

**Réfrigérant**

Type .....	R134a
Quantité (système de CVC central) .....	24 lb
Quantité (système de CVC central avec système de climatisation du porte-bagages à main en option) ..	26 lb
Quantité (petit système de CVC) .....	4 lb

**Compresseur (système de CVC central)**

Marque .....	Bitzer
Déplacement .....	41 pi <sup>3</sup> /min
Modèle, R134a .....	4NFCY
Nbre de cylindres .....	4
Cylindre volume .....	39 in3 (647 cm3)
Vitesse de fonctionnement.....	500 à 3 500 T/M
Volume maximal d'huile .....	2,8 quarts (2,6 litres)
Poids .....	74 lb (33 kg)
Type d'huile : huile polyolester ISO68.	

**Embrayage électromagnétique**

Marque ..... Lang  
 Type ..... KK73.1  
 Tension..... 24 Vcc

**Compresseur du petit système de CVC**

Marque ..... Sanden  
 Modèle..... SD7  
 Numéro de Prevost ..... 950436  
 Huile approuvée ..... PAG

**Ventilateur de condenseur (petit système CVC)**

Diamètre..... 12 po (30,5 cm)  
 Puissance..... 850 W  
 Tension nominale ..... 24 V  
 Tension (plage de fonctionnement) ..... 16-32 V  
 Régime maximal ..... 4760 tr/min  
 Étanchéité ..... SAE J1455 IP67 / IP69K  
 Plage de température de fonctionnement ..... -40 à 138 °F (-40 à 59 °C)

**Réservoir de stockage (avec regard)**

Marque ..... Westermeyer  
 Pression maximale ..... 450 lb/po<sup>2</sup>

**Filtre déshydrateur**

Marque ..... Emerson-Alco

**Indicateur d'humidité**

Marque ..... Emerson-Alco

**Électrovanne du fluide frigorigène**

Marque ..... Sporlan Parker Hannifin  
 ..... Normalement fermé avec dérivation manuelle  
 Tension..... 24 Vcc

**Soupape pneumatique de débit d'eau chaude de l'unité des passagers**

Marque ..... BURKERT  
 Type ..... Normalement ouvert  
 Tension..... 24 Vcc  
 Plage de pression ..... 0 à 230 psi  
 Température maximale ..... 356°F

**Soupape pneumatique de débit d'eau chaude de l'unité des passagers**

Marque ..... Asco  
 Type ..... Normalement ouvert  
 Tension..... 24 Vcc

**Pompe de circulation d'eau chaude**

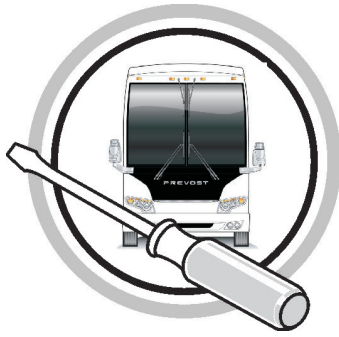
Marque ..... AMETEK  
 Débit..... 15 gallons par minute  
 Diamètre d'entrée/sortie ..... 3/8 po

**Vanne d'expansion principale**

Marque ..... Emerson-Alco

**Système de préchauffage**

Marque .....Eberspächer  
 Gamme.....Hydronic L-II  
 Modèle.....Hydronic L30  
 Puissance.....30kW  
 Moyen de chauffage.....Liquide de refroidissement  
 Tension nominale ..... 24 VCC  
 Tension de fonctionnement..... 20 à 30 VCC  
 Consommation d'électricité (sans pompe de circ. du liquide de refroidissement) .....105 W  
 Consommation de carburant..... 3,65 l/h (0,96 Gal US/h)  
 Poids ..... 18kg (40 lb) environ  
 Dimensions (Long. x Haut. X Larg.).....600mm x 222mm x 230mm (23,62 po x 8,74 po x 9,05 po)



**PREVOST**

**INFORMATION  
DE  
MAINTENANCE**

**IM18-37**

DATE :	Mois Année	SECTION :	00 GENERAL
SUJET :	<b>RETRAIT ET INSTALLATION DE L'EMBRAYAGE ÉLECTROMAGNÉTIQUE LANG KK73.1 - COMPRESSEUR DE CLIMATISATION BITZER</b>		

**APPLICATION**

<b>Modèle</b>	
Autocars Prevost d'année modèle 2014 et plus, munis du compresseur de climatisation Bitzer	

**DESCRIPTION**

Vous trouverez dans cette Information de Maintenance, les instructions et détails importants, nécessaires pour effectuer le retrait ou l'installation de l'embrayage électromagnétique Lang KK73.1 qui équipe le compresseur de climatisation Bitzer (modèle 4NFCY).

Remarque : À défaut d'être équipé d'un embrayage Lang KK73.1, votre compresseur de climatisation Bitzer est équipé d'un embrayage Linnig LA16. Si c'est le cas, vous trouverez les instructions d'installation sur le document Linnig LA16 Electromagnetic Clutch 142.254 disponible sur le site des Publications Techniques de Prevost, sous l'onglet PUBLICATIONS DES FOURNISSEURS.

<b>MARCHE À SUIVRE</b>	<b>3</b>
<b>IDENTIFICATION DE L'EMBRAYAGE LANG KK73</b>	<b>3</b>
<b>VUE EN COUPE DE L'EMBRAYAGE</b>	<b>4</b>
<b>RETRAIT DU ROTOR</b>	<b>5</b>
RETRAIT DES COURROIES	5
RETRAIT DE LA VIS DE MONTAGE M12	5
OUTIL D'EXTRACTION	5
EXTRACTION DU ROTOR	6
RETRAIT DE LA BOBINE	6
<b>INSTALLATION DE L'EMBRAYAGE</b>	<b>7</b>
PRÉPARATION	7
INSTALLATION DE LA BOBINE	7
POSITION ADÉQUATE DE LA CLÉ SEMI-CIRCULAIRE	8
MISE EN PLACE DU ROTOR	8
SERRAGE DU ROTOR	9
<b>RÉINSTALLATION DES COURROIES</b>	<b>10</b>
<b>DÉPANNAGE, CAUSE POSSIBLE, SOLUTION</b>	<b>11</b>
<b>SUPPLÉMENT</b>	<b>13</b>
<b>COMMENT INSTALLER UNE BOBINE DE DÉLESTAGE DE TYPE "CLIP-ON"</b>	<b>13</b>



## MARCHE À SUIVRE



### DANGER

Stationner le véhicule de façon sécuritaire, appliquer le frein de stationnement, arrêter le moteur. Avant de travailler sur le véhicule, placer le commutateur d'allumage à la position OFF et déclencher les disjoncteurs principaux équipés d'un dispositif de déclenchement manuel. Sur les véhicules de type Commuter, placer le commutateur principal d'alimentation (master cut-out) à la position OFF.

## IDENTIFICATION DE L'EMBRAYAGE LANG KK73

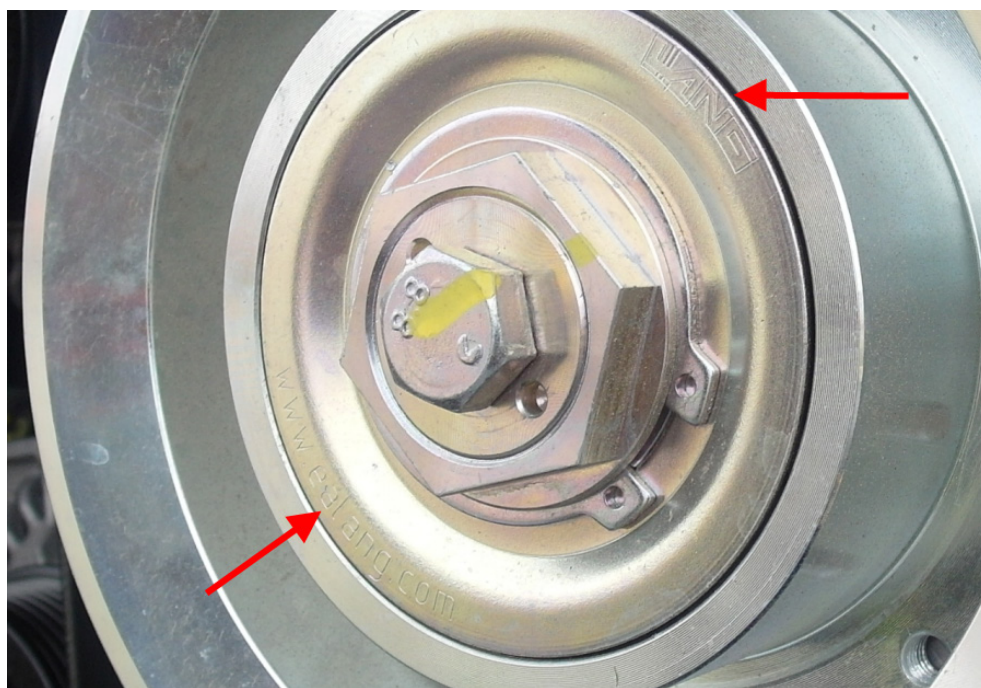
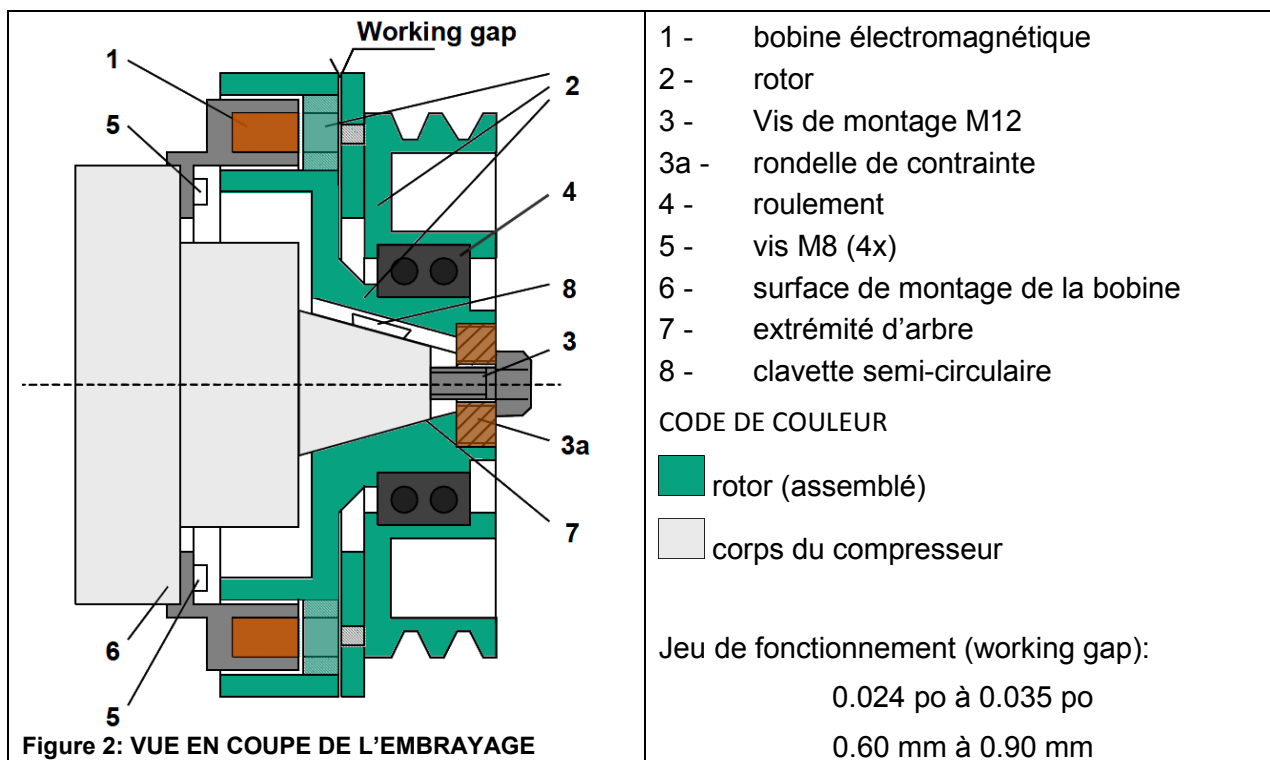


Figure 1: "LANG" ET "WWW.EALANG.COM" GRAVÉS SUR LE MOYEU

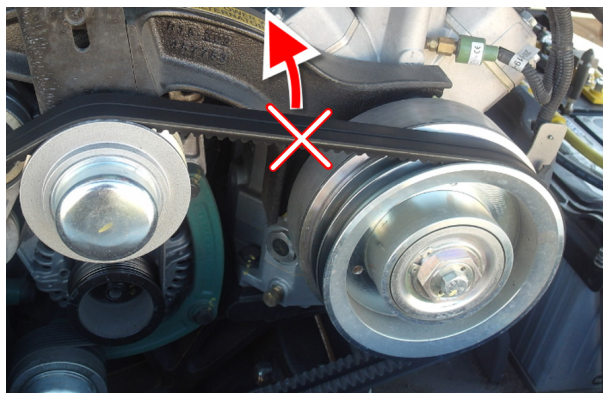
## VUE EN COUPE DE L'EMBRAYAGE



## RETRAIT DU ROTOR

### RETRAIT DES COURROIES

- 1) Retirer les deux courroies d'entraînement.



### RETRAIT DE LA VIS DE MONTAGE M12

- 2) Tout en retenant la partie hexagonale du rotor à l'aide d'une clé, desserrer et retirer la vis de montage M12 du rotor (3, Figure 2).



### OUTIL D'EXTRACTION

- 3) Visser l'outil d'extraction # 680888 au centre de la rondelle de contrainte (3a, Figure 2).

**Ne pas utiliser une vis M16 standard à moins que le bout de celle-ci ait été arrondi, à défaut de briser l'alésage ou les filets de l'extrémité d'arbre où la vis M12 se loge**

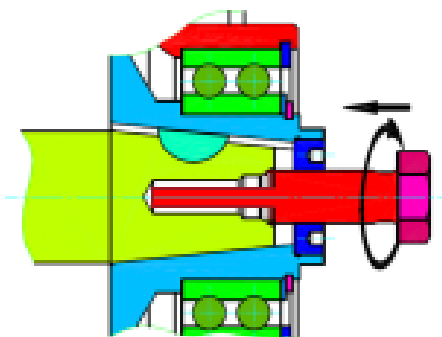


OUTIL D'EXTRACTION # 680888

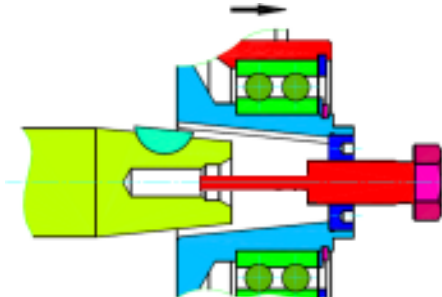
### EXTRACTION DU ROTOR

- 4) Extraire le rotor en vissant l'outil d'extraction (sens horaire). Grâce à la contrepression, le rotor va se détacher de l'extrémité d'arbre (7, Figure 2).

**NE PAS UTILISER UNE CLÉ À CHOCS PNEUMATIQUE**



EXTRAIRE LE ROTOR



ENLEVER LE ROTOR

### RETRAIT DE LA BOBINE

- 5) Desserrer les quatre vis de fixation M8 (5, Figure 2) de la bobine et retirer la bobine.

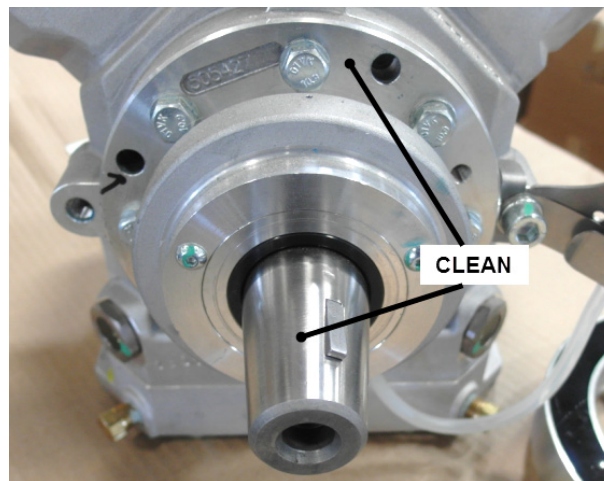


## INSTALLATION DE L'EMBRAYAGE

### PRÉPARATION

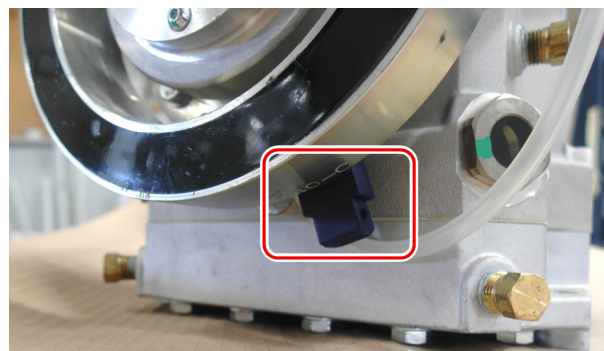
- 1) La surface de montage de la bobine et l'extrémité d'arbre doivent être propres.
- 2) Apply high temperature approved assembly grease on the shaft end for easy dismounting of the clutch. Appliquez de la graisse de montage haute température approuvée sur l'extrémité de l'arbre pour un démontage facile de l'embrayage

**Les graisses Molykote G-rapid-plus ou Molykote P 40 sont recommandées**



### INSTALLATION DE LA BOBINE

- 3) Réinstallez la bobine. Glisser la bobine sur la surface de montage à même le compresseur. Le connecteur du câble doit être positionné du côté droit, tel que montré sur l'image.



POSITION ADÉQUATE DU CONNECTEUR

- 4) Serrez les quatre vis M8 à la main puis appliquez le couple final.

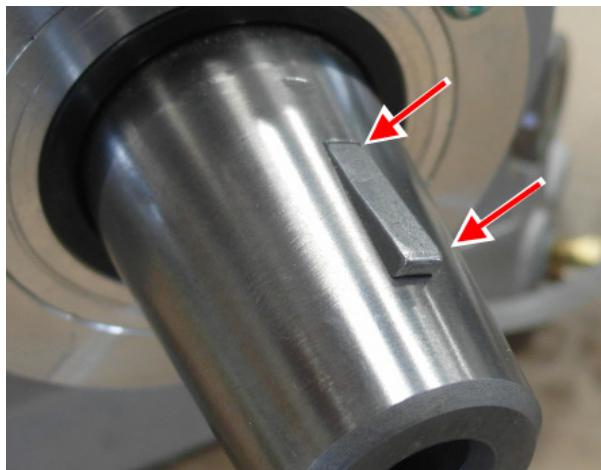
**Vis de montage de la bobine: 22 lb-pi (30 Nm).  
Utiliser du Loctite 243 bleu**

**ATTENTION : S'assurer de fixer adéquatement à la surface de montage de la bobine. Un non-respect peut entraîner la destruction des composants de l'embrayage en service.**



### POSITION ADÉQUATE DE LA CLÉ SEMI-CIRCULAIRE

- 5) Pour éviter d'endommager l'alésage du rotor, assurez-vous que la clavette est placée comme indiqué sur l'image à droite, dans le cas contraire, elle pourrait se déplacer lorsque le rotor est inséré sur l'arbre.



### MISE EN PLACE DU ROTOR

- 6) Monter le rotor sur l'extrémité d'arbre à la main très soigneusement.

*Ne jamais utiliser un marteau pour forcer le rotor à sa place.*

*Pour éviter d'endommager l'alésage du rotor, assurer l'engagement de la clé dans la rainure de clavette et glisser le rotor sur le cône du compresseur jusqu'au bout de sa course.*



## SERRAGE DU ROTOR

- 7) Fixer le rotor sur l'arbre avec la vis de montage M12 en maintenant la partie hexagonale du rotor avec une clé.

**Vis de montage du rotor: 60 lb-pi (81 Nm)**

**Utiliser du Loctite 243 bleu**

*Faites tourner le rotor à la main et prêtez attention à toute génération de bruits durant la rotation libre. En cas de frottement, de grincements ou bruits similaires, démonter le rotor et vérifier l'installation.*

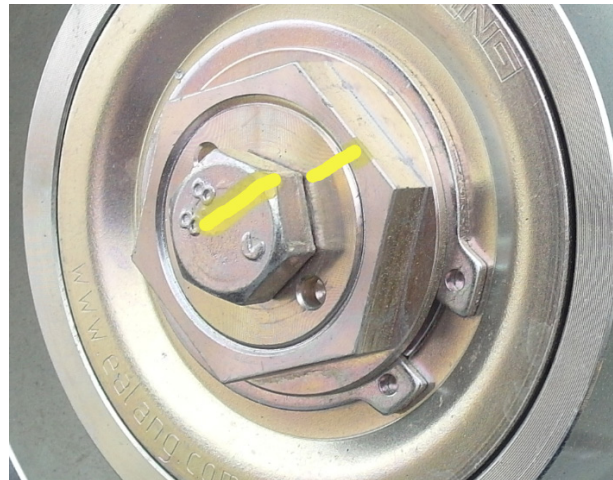
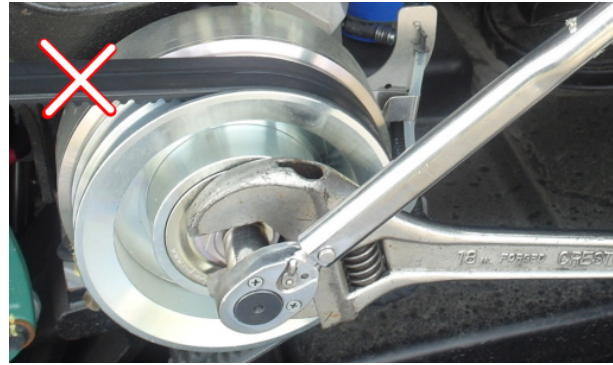
- 8) Une fois bien serré, appliquer une marque de scellé de couple.

*Lors du nettoyage ou autres travaux sur le compresseur, l'embrayage doit être couvert pour éviter la pénétration de liquides graisseux, de graisse ou de particules de poussière dans l'espace formant le jeu de fonctionnement (working gap) (voir figure 2) de l'embrayage. Aucun nettoyage à haute pression n'est permis.*

Jeu de fonctionnement (working gap):

0.024 po à 0.035 po

0.60 mm à 0.90 mm



## RÉINSTALLATION DES COURROIES

### 1. Replacer les courroies.

**Une jauge de tension de courroie est nécessaire.**

*Sur les véhicules non munis d'un alternateur auxiliaire (c.-à-d. avec deux courroies identiques), la tension dans les courroies doit être de:*

*90-100 lb courroies neuves (moyenne des deux courroies)*

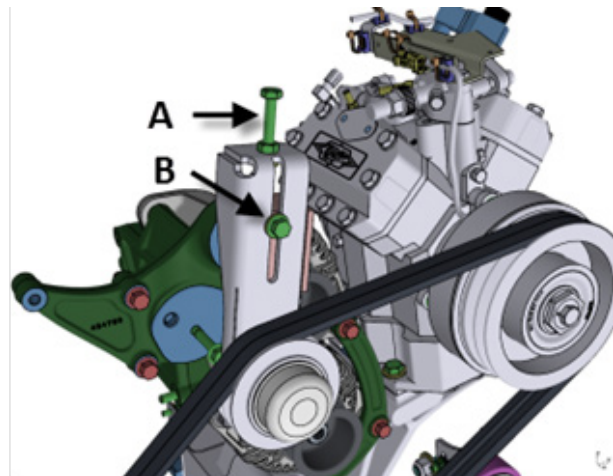
*75-85 lb courroies usagées (moyenne des deux courroies)*

*Sur les véhicules munis d'un alternateur auxiliaire (c.-à-d. avec deux courroies de longueur différente), la tension dans les courroies devrait être de:*

*150-160 lb courroies neuves (moyenne des deux courroies)*

*120-130 lb courroies usagées (moyenne des deux courroies)*

Régler la tension de la courroie à l'aide de la vis (A). Lorsque la bonne tension est obtenue, serrer le boulon (B) à 43 lb-pi puis serrer l'écrou de blocage pour empêcher toute rotation ultérieure de la vis (A).





## DÉPANNAGE, CAUSE POSSIBLE, SOLUTION

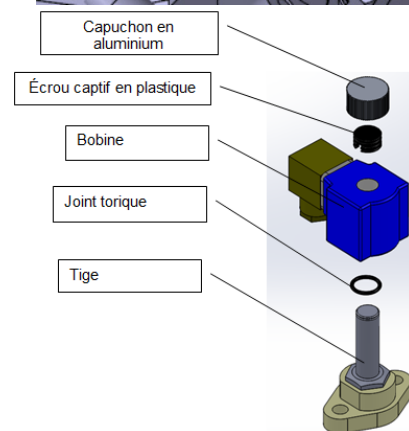
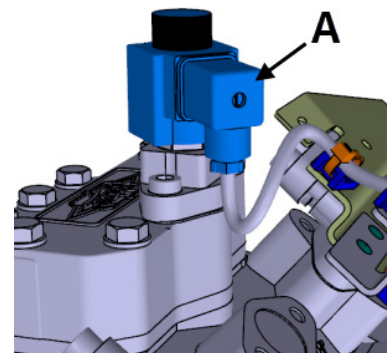
PROBLÈME	CAUSE	SOLUTION
L'embrayage ne se ferme pas, aucun courant ne circule	Contact intermittent dans le connecteur	Vérifier le connecteur
	Corrosion sur la cheville de contact	Nettoyer la cheville
	Problème dans le câble d'alimentation	Réparer le câble, remplacer la bobine
L'embrayage ne ferme pas même si un courant d'alimentation	Tension d'alimentation trop basse	Vérifier la tension d'alimentation
	Impuretés dans le jeu de fonctionnement (matières étrangères)	Démonter l'embrayage, enlever les matières étrangères et assembler à nouveau
L'embrayage glisse lorsqu'embrayé (provoque une destruction de l'embrayage par usure prématurée)	Tension d'alimentation insuffisante	Vérifier l'alimentation
	Surfaces de frottement contaminée par petites quantités de substances grasses/huileuses	Démonter l'embrayage, nettoyer les surfaces de friction avec de l'alcool et remonter
	Pénétration de chaleur dans l'embrayage causée par le glissement des courroies trapézoïdales, de ce fait, pénétration de graisse dans le roulement ou surchauffe de l'embrayage	Démonter l'embrayage. Nettoyer les surfaces de frottement ou remplacer les composants déjà endommagés. Après le remontage de l'embrayage, ajuster la tension des courroies
	Distance incorrecte entre bobine et rotor (bobine mal alignée avec le rotor), donc le couple commutable est réduit	Démonter l'embrayage, vérifier la propreté du cône. Vérifier le siège de la clavette, vérifier la surface de montage de la bobine
	Embrayage usé, jeu de fonctionnement trop grand (soit environ 1 mm à 2 mm), partenaire de friction bleuis	Replacer l'embrayage ou des composants
L'embrayage ne s'ouvre pas immédiatement lorsqu'il est débrayé, cela entrainera une usure prématurée de l'embrayage, bruit assez fort	Tension d'alimentation pas complètement interrompue	Vérifier l'élément du circuit pour la commutation de la bobine ON/OFF et remplacez-le si nécessaire
L'embrayage ne s'ouvre pas, la tension d'alimentation est normale	Embrayage usé et partenaires de friction soudés les uns aux autres sur la surface de friction	Replacer l'embrayage
Bruit de grincement permanent	La bobine n'est pas correctement centrée ou pas vissée fermement	Vérifier la bobine, visser fermement ou remplacez-la si endommagée. Vérifier

		l'embrayage pour des dommages indirects éventuellement, démonter l'embrayage, vérifier les surfaces de frottement et portée des roulements, remplacer les pièces endommagées.
	Défaut des roulements du compresseur, provoque du frottement entre la bobine et le rotor.	Remplacer les roulements. Vérifier le fonctionnement de la bobine. Remplacez-la si endommagée. Si l'embrayage glisse, remplacer tout embrayage en raison des dommages de causés par le frottement
	Surface de frottement contaminée par des substances grasses ou huileuses.	Démonter l'embrayage, remplacer le roulement, si nécessaire, nettoyer les surfaces de friction avec de l'alcool et les assembler à nouveau.
	Blocage du compresseur. Embrayage glisse, les deux composantes sont bleuies à cause d'une surchauffe due à la friction.	Embrayage détruit, remplacez-le.
Rotation de la poulie faussée, bruit fort durant la rotation.	Roulements endommagés à cause d'usure ou siège incorrect de la clavette semi-circulaire.	Vérifier si la clavette et la rainure sont alignées. Sinon, changez l'embrayage, car les composants seront endommagés, ou démonter l'embrayage et remplacement les roulements

## SUPPLÉMENT

### COMMENT INSTALLER UNE BOBINE DE DÉLESTAGE DE TYPE “CLIP-ON”

1. Desserrer la vis de fixation du connecteur de la bobine et puis débrancher le connecteur (A). Conservez la vis pour une utilisation ultérieure.
2. Dévissez le capuchon d'aluminium et jeter.
3. Retirer l'écrou captif et jeter.
4. Retirer la bobine du dispositif de délestage et jeter.
5. Garder le joint torique sur la tige.



6. Installer la nouvelle bobine « clip-on ».
7. Glisser la bobine sur la tige avec le joint torique à la base de la tige.



## DISPOSITION DES PIÈCES

Rebuter selon les règlements environnementaux applicables (mun./prov./féd.).

Accédez à tous nos bulletins à cette adresse : <http://techpub.prevostcar.com/fr/>  
Ou scannez le code QR avec votre téléphone intelligent.

**Propriétaire de véhicules?**  
Contactez-nous à [technicalpublications\\_prev@volvo.com](mailto:technicalpublications_prev@volvo.com) en spécifiant "AJOUT"  
comme sujet pour recevoir les bulletins de garantie  
s'appliquant à vos véhicules par courriel.



## TABLE DES MATIÈRES

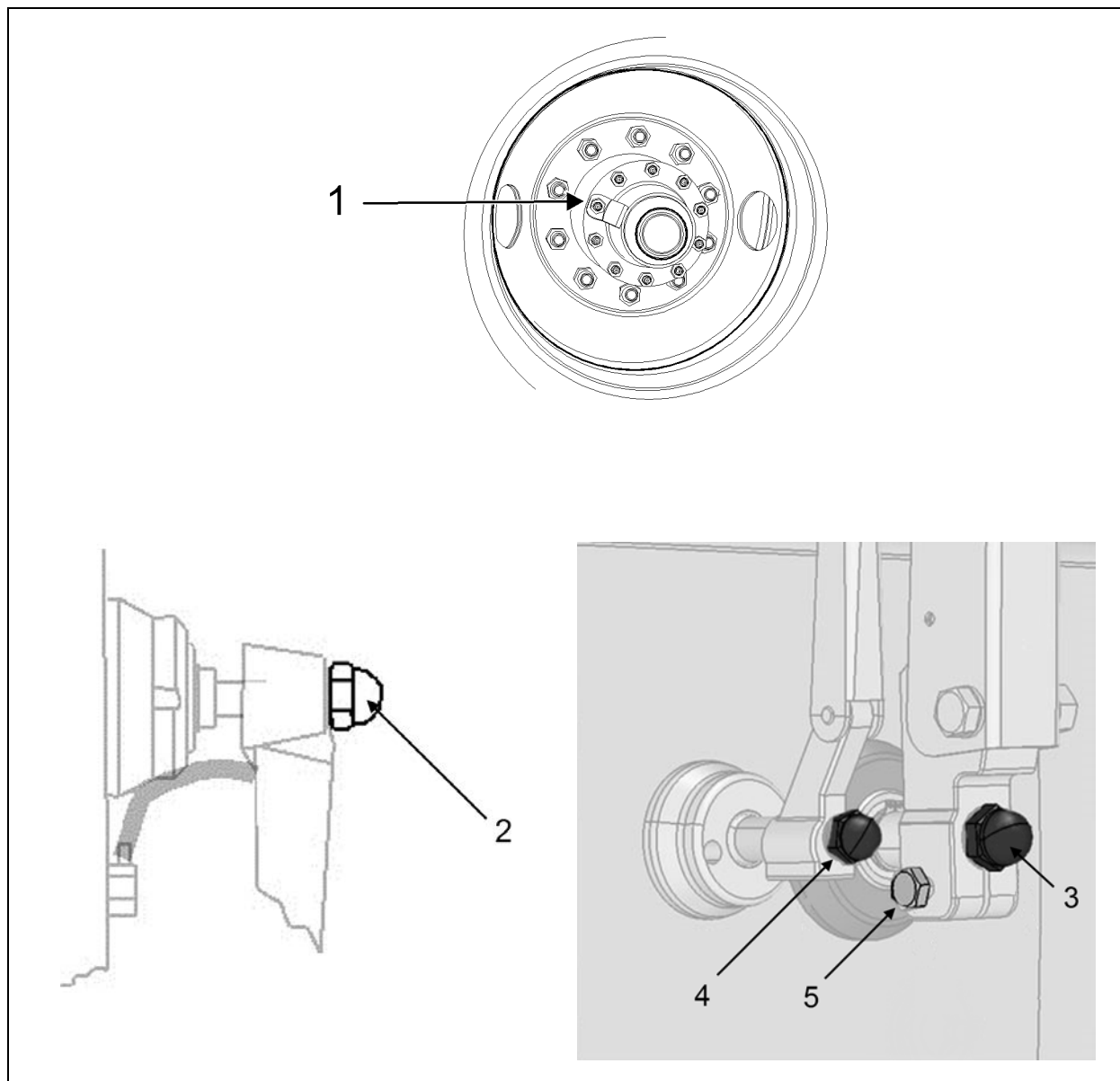
REGISTRE DES CHANGEMENTS: .....	3
<b>1. TABLEAU DES COUPLES DE SERRAGE .....</b>	<b>4</b>
<b>2. DESCRIPTION DU SYSTÈME AUDIO ET VIDÉO .....</b>	<b>5</b>
2.1 DÉPANNAGE.....	8
2.2 COMMENT OBTENIR DE L'AIDE AU SUJET DES PRODUITS AUDIO ET VIDÉO REI .....	8
2.3 RADIO DU TABLEAU DE BORD.....	9
2.3.1 Démontage/installation.....	9
2.4 SÉLECTEUR DE SON VSS-05 .....	9
2.4.1 Démontage/installation.....	9
2.5 AMPLIFICATEUR DE PUISSANCE DE 400 W AVEC TNS .....	10
2.6 HAUT-PARLEURS .....	10
2.7 MICROPHONE SUR TIGE FLEXIBLE .....	10
2.7.1 Retrait .....	11
2.7.2 Installation.....	11
2.8 MICROPHONE PORTATIF PRIORITAIRE .....	11
2.9 MICROPHONE SANS FIL .....	11
2.10 SYNTONISEUR DU TÉLÉVISEUR .....	11
2.11 HAUT-PARLEURS DU CONDUCTEUR.....	11
2.12 DÉMONTAGE DU MONITEUR.....	12
2.13 SYSTÈME DE VISIONNEMENT PANORAMIQUE .....	12
2.14 INSTALLATION DE L'ANTENNE DE TOIT.....	12
<b>3. MONITEUR DE LA CAMÉRA DE MARCHÉ ARRIÈRE.....</b>	<b>13</b>
<b>4. COMPTEUR KILOMÉTRIQUE D'ESSIEU.....</b>	<b>15</b>
4.1 DESCRIPTION.....	15
4.1.1 DÉMONTAGE.....	16
4.1.2 INSTALLATION.....	16
4.2 FONCTIONNEMENT.....	16
<b>5. ENSEIGNE DE DESTINATION ÉLECTRONIQUE (EN OPTION).....</b>	<b>16</b>
5.1 DESCRIPTION.....	16
<b>6. PARE-SOLEILS .....</b>	<b>16</b>
6.1 PARE-SOLEILS DU PARE-BRISE.....	16
6.1.1 Ajustement de fin de course .....	17
6.2 PARE-SOLEILS DES PASSAGERS .....	17
6.2.1 Ajustement de la tension du ressort .....	18
<b>7. CABINET D'AISANCES .....</b>	<b>18</b>
7.1 DESCRIPTION.....	18
7.2 ENTRETIEN .....	18
7.3 VENTILATEUR D'AÉRATION .....	18
7.3.1 Description .....	18
7.3.2 Entretien .....	19
7.3.3 Retrait et pose.....	19
7.4 SERRURE DE LA PORTE.....	19
7.5 LUMIÈRE DU CABINET D'AISANCES AVEC DÉTECTEUR DE MOUVEMENT.....	19
7.5.1 Retrait et pose.....	20

7.5.2	Paramètres des micro-interrupteurs DIP .....	20
7.6	AVERTISSEUR SONORE .....	20
7.7	RÉSERVOIR D'EAU DOUCE .....	20
7.7.1	Chauffe-eau du réservoir d'eau douce (en option) .....	20
7.7.2	Vidange du réservoir d'eau douce .....	21
7.7.3	Remplissage du réservoir d'eau douce .....	21
7.8	DISTRIBUTEUR DE SAVON LIQUIDE .....	21
7.9	BOUTON-POUSSOIR DE LA CHASSE D'EAU .....	22
7.9.1	Démontage et installation du temporisateur pneumatique .....	22
7.9.2	Ajustement du temporisateur .....	22
7.10	POMPE DE LA CHASSE D'EAU .....	23
7.10.1	Ajustement de la pression de la pompe de la chasse d'eau .....	23
7.11	RÉSERVOIR SEPTIQUE .....	23
7.11.1	Vidange du réservoir septique .....	23
7.11.2	Remplissage du réservoir septique .....	23
7.12	ARMOIRE DE NETTOYAGE .....	24
<b>8.</b>	<b>VALVE D'AVERTISSEUR PNEUMATIQUE .....</b>	<b>24</b>
8.1	ENTRETIEN DE LA VALVE D'AVERTISSEUR PNEUMATIQUE .....	24
<b>9.</b>	<b>SYSTÈME DE NETTOYAGE DES PHARES .....</b>	<b>24</b>
9.1	DESCRIPTION GÉNÉRALE .....	24
9.2	REPLISSAGE DU RÉSERVOIR DE LIQUIDE LAVE-GLACE .....	25
9.3	AJUSTEMENT DES GICLEURS DE LAVE-GLACE .....	25
<b>10.</b>	<b>ESSUIE-GLACES ET DISPOSITIFS DE LAVE-GLACE .....</b>	<b>26</b>
10.1	DESCRIPTION GÉNÉRALE .....	26
10.2	BRAS D'ESSUIE-GLACE .....	27
10.2.1	Ajustement du balayage .....	27
10.2.2	Retrait .....	28
10.2.3	Installation .....	28
10.3	AJUSTEMENT DES LIENS INFÉRIEURS .....	28
10.4	AJUSTEMENT DES SUPÉRIEURS .....	29
10.5	MOTEURS DES ESSUIE-GLACES .....	29
10.5.1	Remplacement du moteur de l'essuie-glace inférieur .....	29
10.5.2	Remplacement du moteur de l'essuie-glace supérieur .....	31
<b>11.</b>	<b>SYSTÈME AUTOMATIQUE D'EXTINCTION D'INCENDIE (EN OPTION) .....</b>	<b>32</b>
11.1	DÉMARRAGE DU VÉHICULE APRÈS LE DÉCLENCHEMENT D'UNE ALARME-INCENDIE .....	32
11.2	ENTRETIEN PÉRIODIQUE .....	33
<b>12.</b>	<b>SYSTÈME DE SURVEILLANCE DE LA PRESSION DES PNEUS .....</b>	<b>34</b>
<b>13.</b>	<b>SYSTÈME DE COMMANDE DE FREINS ÉLECTRIQUES DE REMORQUE .....</b>	<b>34</b>
13.1	CONNECTEUR A40 .....	34
13.2	CONNECTEUR DE REMORQUE DE TYPE VR À SEPT LAMES .....	34
13.3	VECT .....	35

REGISTRE DES CHANGEMENTS:

DESCRIPTION		DATE :
1		
2		
3		
4		
5		
6		

## 1. TABLEAU DES COUPLES DE SERRAGE



## DIVERS

N°	DESCRIPTION	COUPLE
1	Boulons de fixation du compteur kilométrique	110-165 lb-pi (149-224 Nm)
2	Écrou du bras d'essuie-glace supérieur	20-24 lb-po (2.26-2.71 Nm)
3	Écrou du bras d'essuie-glace inférieur (bras conducteur)	20-24 lb-po (2.26-2.71 Nm)
4	Écrou du bras d'essuie-glace inférieur (bras conduit)	90-110 lb-po (10-12 Nm)
5	Vis du collier de serrage de bras d'essuie-glace inférieur	155-165 lb-po (18-19 Nm)



## 2. DESCRIPTION DU SYSTÈME AUDIO ET VIDÉO

Les composants montés sur châssis sont réunis sur le panneau audio-vidéo situé dans le premier porte-bagages à main du côté conducteur (Figure 1). En plus de l'amplificateur de puissance de 400 W, un commutateur E-HDMI (grade automobile) offre plusieurs options concernant les systèmes tels que TV, DVD, médias fournis par le client, caméras panoramiques et de marche arrière, système de navigation GPS et les microphones sans fil. La radio AM/FM, la radio satellite et d'autres systèmes de divertissement peuvent aussi être offerts en option.

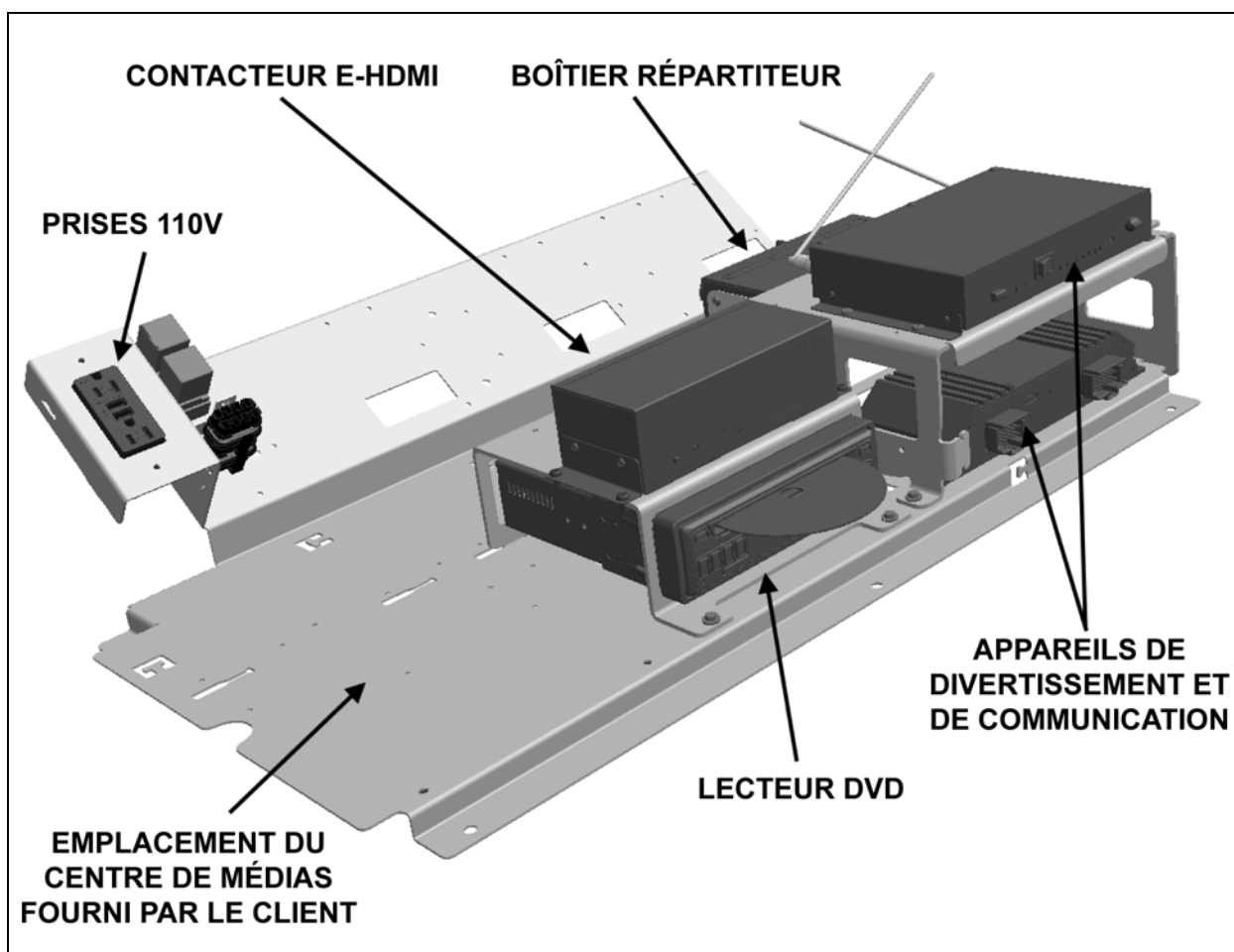


FIGURE 1: PANNEAU AUDIO-VIDÉO DANS LE PORTE-BAGAGES À MAIN

Le système audio-vidéo comprend aussi une boîte de répartition qui permet la connexion de quatre écrans LCD. Sur certains véhicules, une deuxième boîte de répartition montée dans le premier porte-bagages à main du côté droit permet l'utilisation de six écrans LCD au total.

Chaque console de passager montée sur le dessous du porte-bagages à main contient un haut-parleur coaxial de 20 W faisant 10 cm. Les haut-parleurs (24 pour la série H3-41 ou 28 pour la série H3-45) sont alimentés par l'amplificateur, câblés en stéréo et disposés en triangle.

Une sortie micro montée dans la zone du conducteur fait aussi partie de l'équipement de série.

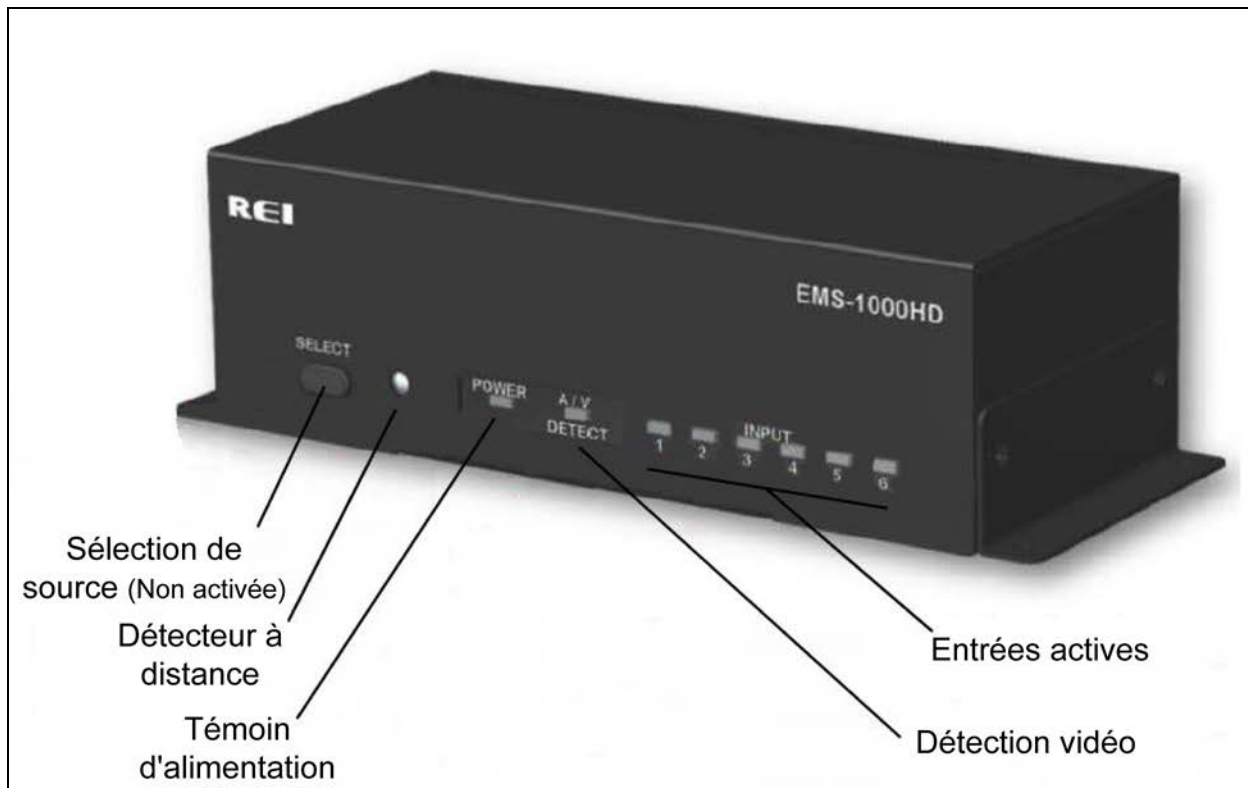


FIGURE 2: COMMANDES ET INDICATEURS AUDIO-VIDÉO SUR LA FACE AVANT DU COMMUTATEUR E-HDMI

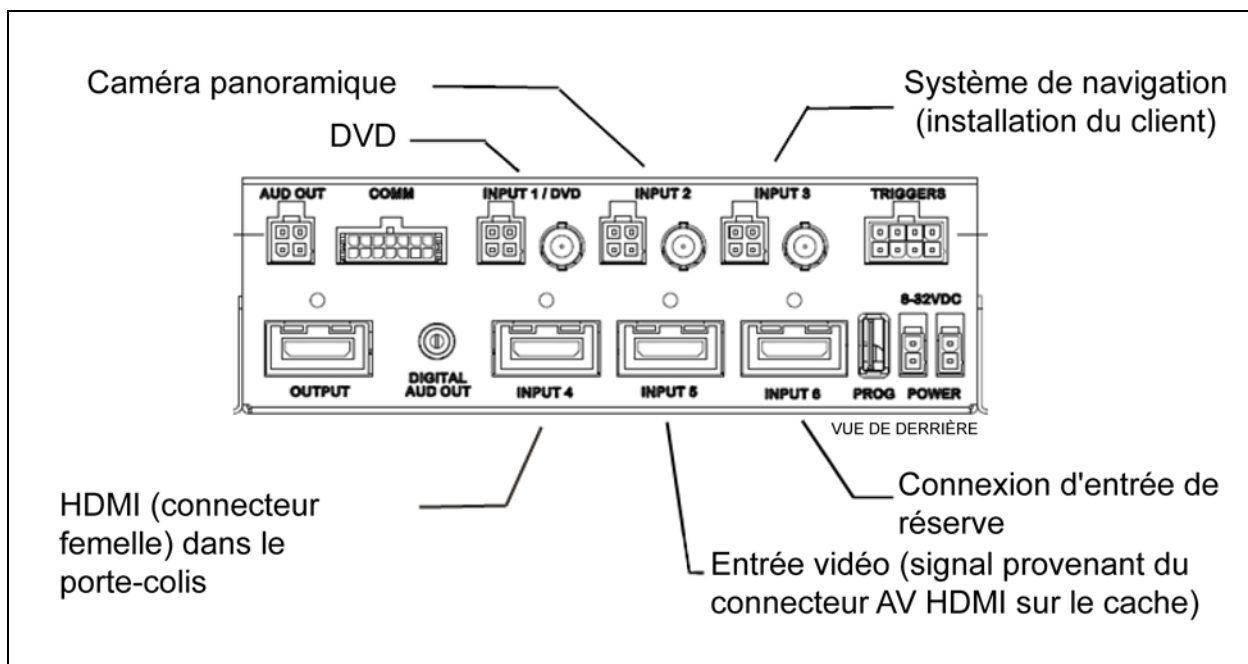


FIGURE 3: CONNEXIONS AUDIO-VIDÉO À L'ARRIÈRE DU COMMUTATEUR E-HDMI

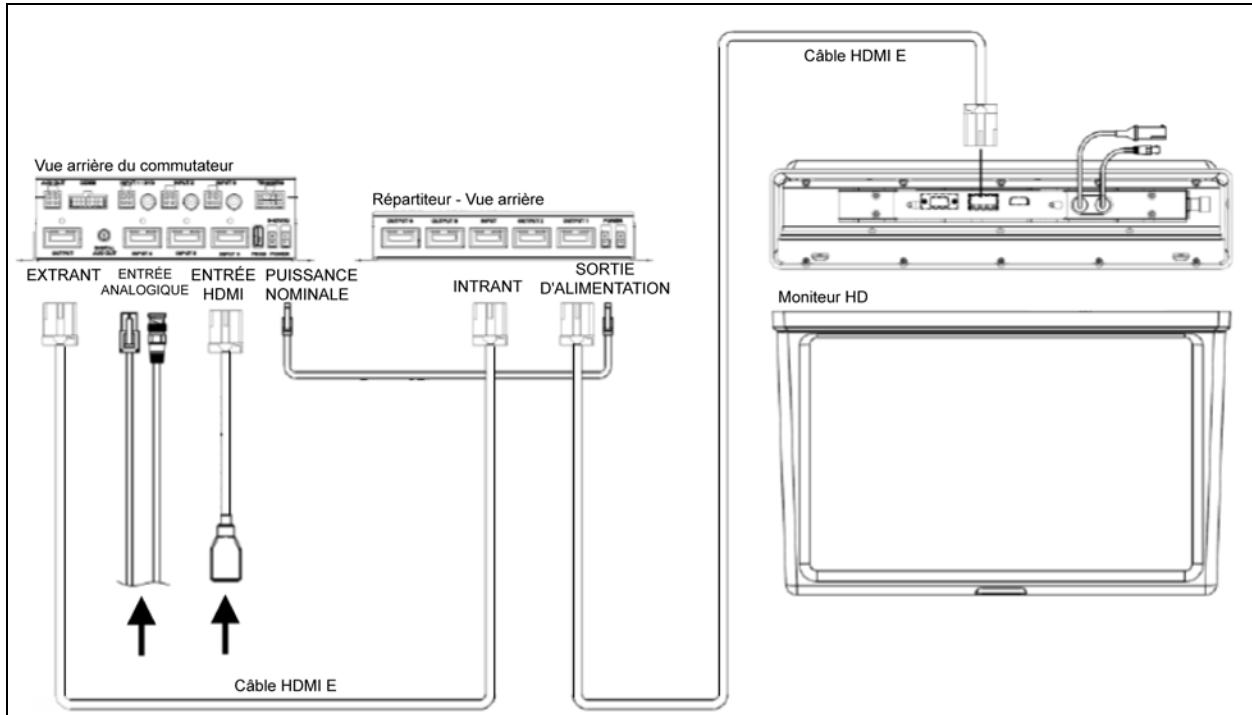


FIGURE 4: CONNEXIONS AUDIO-VIDÉO CLASSIQUES AVEC BOÎTE DE RÉPARTITION À QUATRE SORTIES

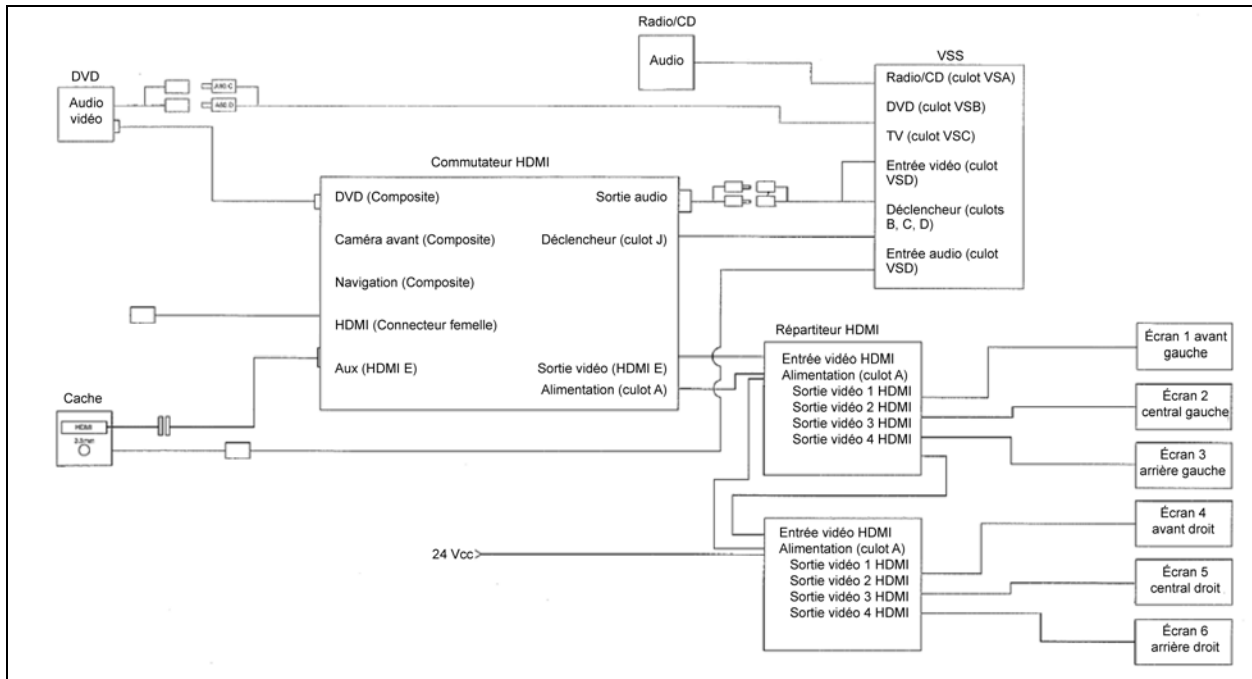


FIGURE 5: CONNEXIONS AUDIO-VIDÉO AVEC DEUX BOÎTES DE RÉPARTITION POUR PERMETTRE L'UTILISATION DE SIX ÉCRANS LCD

## 2.1 DÉPANNAGE

Symptômes	Causes possibles/solutions
Pas d'image ni de son	Vérifier la source de tension et les connexions de câble. Vérifier que les données d'entrée adéquates sont sélectionnées.
Pas d'image	Vérifier si le câble audio-vidéo est bien branché. Vérifier que les câbles HDMI sont bien branchés. S'assurer que la source HDMI est branchée sur le connecteur « INPUT » (entrée) et les appareils sur « OUTPUT » (sortie). Vérifier la connexion de l'alimentation et la tension.
Pas de son	Vérifier que les câbles sont bien connectés. S'assurer que le niveau de volume de la source est bien réglé.
La commande à distance ne fonctionne pas	S'assurer que la télécommande est bien pointée vers le capteur de l'appareil. Vérifier les batteries de la télécommande.

## 2.2 COMMENT OBTENIR DE L'AIDE AU SUJET DES PRODUITS AUDIO ET VIDÉO REI

Pour obtenir de l'aide concernant les produits REI, appeler le numéro sans frais 877-726-4617 (zone continentale des États-Unis et Canada) entre 7 h et 17 h HNC du lundi au vendredi (sauf les jours fériés).

Avant d'appeler REI, ayez le numéro de pièce, le numéro de série du véhicule et la description détaillée du problème afin de fournir tous ces renseignements au représentant de REI. Une fois tous ces renseignements donnés, les clients reçoivent un numéro d'autorisation pour le retour. Lorsque le représentant de REI émet un numéro d'autorisation pour le retour, il fournit aussi des instructions concernant le retour de la pièce concernée. Tout écart à cette procédure peut entraîner des retards.

Soutien technique 24 h/24, 7 j/7

**APPELER LE 1-877-726-4617**

Envoyer un courriel à l'adresse [technicalsupport@radioeng.com](mailto:technicalsupport@radioeng.com)

## REI Authorized Repair Facilities

REI  
6534 L Street  
Omaha, Nebraska 68117

REI  
1376 Bennett Drive, Unit 126  
Longwood, Florida 32750

Voici les produits REI qui peuvent être installés dans l'autocar :

ÉCRAN COULEUR POUR CAMÉRA DE RECUL  
MONITEUR LCD DE 15,6 Po  
MONITEUR, LCD CENTRAL DE 15,6 Po  
MONITEUR, PIVOTANT DE 19 Po  
MONITEUR, LCD 16:9 CENTRAL DE 19 Po  
SYSTÈME DE DIVERTISSEMENT INDIVIDUEL  
AMPLIFICATEUR À HUIT CANAUX  
LECTEUR DVD

TÉLÉCOMMANDE DVD  
CAMÉRA DE RECUL COULEUR  
CAMÉRA PANORAMIQUE COULEUR  
MICROPHONE, TYPE CB DE 10 Po  
MICROPHONE SANS FIL  
RÉCEPTEUR 16 CANAUX AVEC MICROPHONE SANS FIL  
CONVERTISSEUR DE MÉDIAS AMÉLIORÉ (E-HDMI)  
BOÎTE DE RÉPARTITION E-HDMI

## 2.3 RADIO DU TABLEAU DE BORD



FIGURE 6: RADIO DU TABLEAU DE BORD

### NOTE

*Avant de tenter de résoudre un problème électrique sur la chaîne audio, consulter les schémas de câblage.*

Référez au manuel de l'opérateur de votre véhicule pour les instructions de fonctionnement de la radio.

### 2.3.1 Démontage/installation

Pour enlever la radio de son emplacement, procéder comme suit :

1. Placer le commutateur d'allumage en position « OFF » (arrêt).
2. Démonter le recouvrement du tableau de bord.
3. Débrancher les connecteurs de la radio et dévisser les écrous et les vis de fixation de la plaque arrière.
4. À l'avant de l'unité, insérer l'outil d'extraction numéro 20584494 dans les trous de chaque côté afin de séparer l'unité du support.

5. Depuis l'arrière, pousser l'unité pour la faire passer par le panneau frontal du tableau de bord.
6. L'installation de la nouvelle unité se fait dans l'ordre inverse du démontage.

## 2.4 SÉLECTEUR DE SON VSS-05



FIGURE 7: SÉLECTEUR DE SON VSS-05

### 2.4.1 Démontage/installation

Pour enlever le sélecteur de son de son emplacement, procéder comme suit :

4. Placer le commutateur d'allumage en position « OFF » (arrêt).
5. Démonter le recouvrement du tableau de bord.
6. Débrancher les connecteurs du VSS et dévisser les écrous et les vis de fixation de la plaque arrière.
7. À l'avant de l'unité, insérer l'outil d'extraction numéro 20584494 dans les trous de chaque côté afin de séparer l'unité du support.
8. Depuis l'arrière, pousser l'unité pour la faire passer par le panneau frontal du tableau de bord.
9. L'installation de la nouvelle unité se fait dans l'ordre inverse du démontage.

Les instructions de fonctionnement se trouvent dans le manuel de l'opérateur.

### 2.5 AMPLIFICATEUR DE PUISSANCE DE 400 W AVEC TNS

Cet amplificateur numérique de 400 W à huit canaux apporte une nouvelle dimension à l'équipement stéréo et augmente la puissance de sortie totale du système.

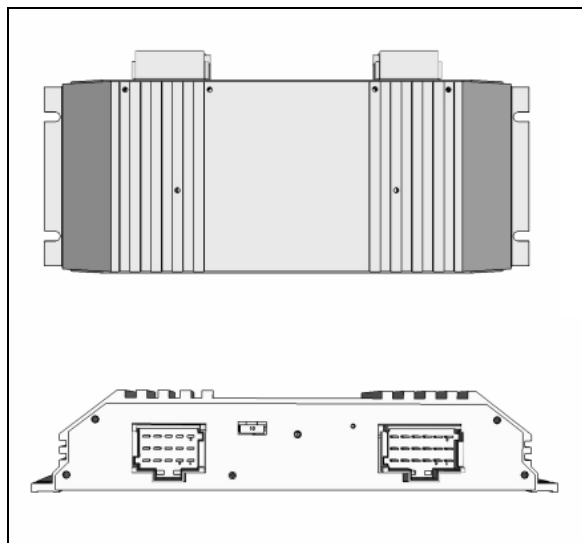


FIGURE 8 : AMPLIFICATEUR DE PUISSANCE MULTICANAL DE 400 W

CONNECTOR 9-966140-2 PINOUT			
Terminal	Function	Terminal	Function
1	R-DOOR (-)	9	L-DASH (-)
2	R-DASH (+)	10	GROUND
3	R-DASH (-)	11	GROUND
4	R-DOOR (+)	12	GROUND
5	L-DOOR (+)	13	+24V
6	L-DOOR (-)	14	+24V
7	REMOTE	15	+24V
8	L-DASH (+)	16	

CONNECTOR 9-966140-1 PINOUT			
Terminal	Function	Terminal	Function
1	R-BUNK (-)	10	INPUT-RR (+)
2	WOOFER (1) (-)	11	INPUT-RR (-)
3	WOOFER (1) (+)	12	
4	R-BUNK (+)	13	INPUT-LR (-)
5	L-BUNK (-)	14	INPUT-LR (+)
6	L-BUNK (+)	15	INPUT-LF (+)
7		16	INPUT-RF (+)
8	WOOFER (2) (-)	17	INPUT-RF (-)
9	WOOFER (2) (+)	18	INPUT-LF (-)

FIGURE 9: SCHÉMA D'IDENTIFICATION DES CONNECTEURS DE L'AMPLIFICATEUR

### 2.6 HAUT-PARLEURS

Chaque console de passager montée sur le dessous du porte-bagages à main contient un haut-parleur coaxial de 20 W faisant 10 cm. Les haut-parleurs (24 sur la série H3-41 et 28 sur la série H3-45) de la section des passagers sont alimentés par l'amplificateur, câblés en stéréo et disposés en triangle.

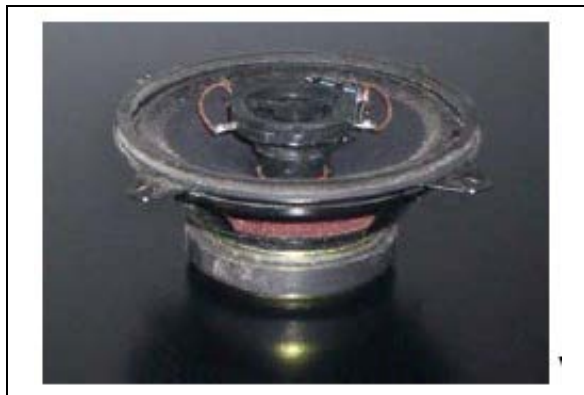


FIGURE 10: HAUT-PARLEUR COAXIAL DE 10 CM

Le véhicule peut être équipé de deux haut-parleurs haute-fidélité supplémentaires dans la zone du conducteur, un de chaque côté. Cette disposition offre au conducteur un son stéréo clair. Les commandes audio du conducteur se font à partir de la radio du tableau de bord.

Deux caissons d'extrêmes graves spécialement conçus sont fixés sous l'un des sièges passagers, avec des supports antivibrations.

### 2.7 MICROPHONE SUR TIGE FLEXIBLE

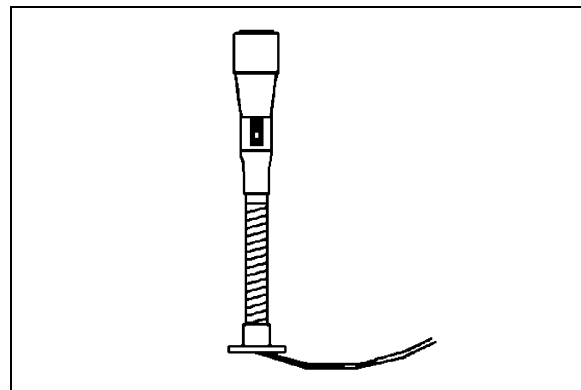


FIGURE 11: MICROPHONE SUR TIGE FLEXIBLE 23083

## 2.7.1 Retrait

1. Placer le commutateur d'allumage en position « OFF » (arrêt).
2. Enlever les vis de montage de la bride de fixation.
3. Déconnecter les câbles.

## 2.7.2 Installation

1. Reconnecter les câbles.
2. Aligner la bride de fixation sur les trous, puis installer les vis.
3. Enlever les vis de montage de la cale d'espacement.
4. Insérer la cale d'espacement et installer les vis de montage.
5. Mettre l'interrupteur principal d'alimentation à la position « ON ».

## 2.8 MICROPHONE PORTATIF PRIORITAIRE

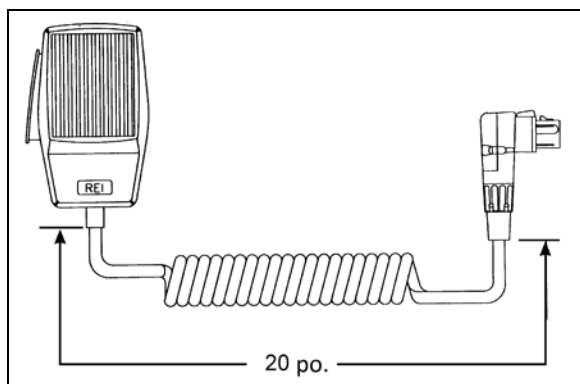


FIGURE 12: MICROPHONE PORTATIF 23216

## 2.9 MICROPHONE SANS FIL

Le microphone sans fil à 16 canaux, le récepteur et le socle de charge de la série 2000 sont des unités personnalisées qui permettent une communication sans fil de n'importe où dans l'autocar. L'unité est composée d'un récepteur monté sur le porte-bagages à main directement derrière le conducteur et d'un microphone rechargeable portable avec socle de charge. Les instructions d'utilisation du microphone sont incluses dans le « Manuel d'utilisation REI » disponible dans les publications techniques fournies avec le véhicule.

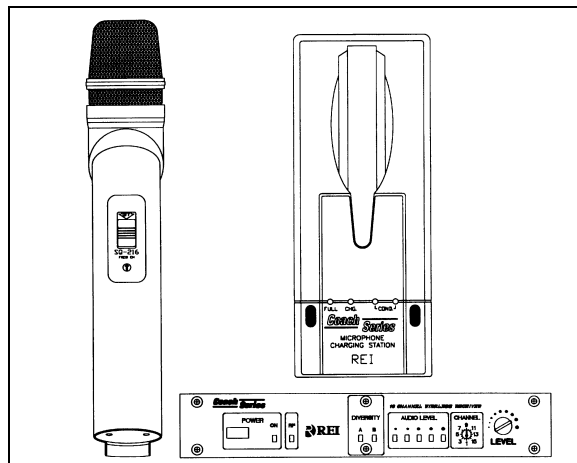


FIGURE 13: MICROPHONE SANS FIL

## 2.10 SYNTONISEUR DU TÉLÉVISEUR

Pour la description des commandes du syntoniseur télé, se référer à la Figure 14.

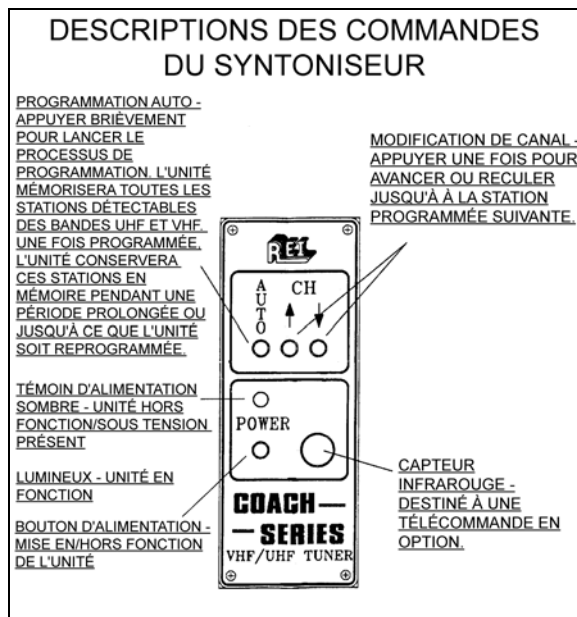


FIGURE 14: DESCRIPTION DES COMMANDES DU SYNTONISEUR

## 2.11 HAUT-PARLEURS DU CONDUCTEUR

Un haut-parleur est monté de chaque côté du conducteur. Cette disposition offre au conducteur un son stéréo clair. Les commandes du système audio du conducteur permettent de sélectionner la radio ou l'audio auxiliaire (indépendamment des haut-parleurs) ou encore de mettre les haut-parleurs en silencieux.

## 2.12 DÉMONTAGE DU MONITEUR

1. Placer le commutateur d'allumage en position « OFF » (arrêt).
2. Dévisser les vis de fixation situées du côté droit de l'écran.
3. Faire glisser l'écran vers la droite pour le séparer du support de fixation.

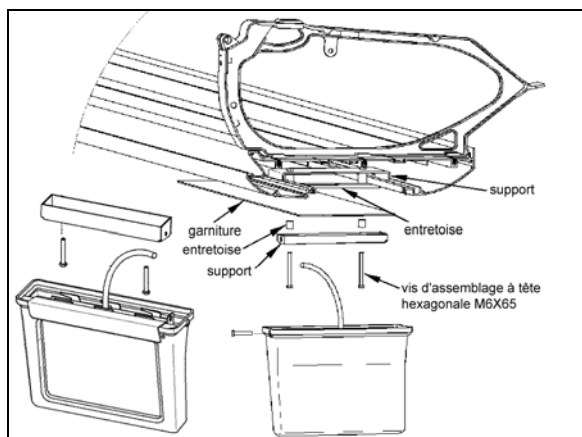


FIGURE 15: INSTALLATION DE L'ÉCRAN  
23221

## 2.13 SYSTÈME DE VISIONNEMENT PANORAMIQUE

Le système de visionnement panoramique permet aux passagers de voir la route qui se présente au véhicule. Ce système est composé d'une caméra, d'un commutateur ON/OFF (marche/arrêt) monté sur le tableau de bord et d'un sélecteur vidéo situé sur le panneau audio-vidéo

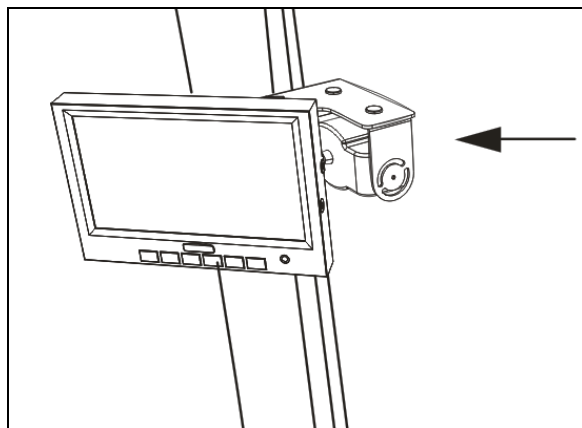


FIGURE 16: CAMÉRA DU SYSTÈME DE VISIONNEMENT DE LA VUE PANORAMIQUE (OPTION)

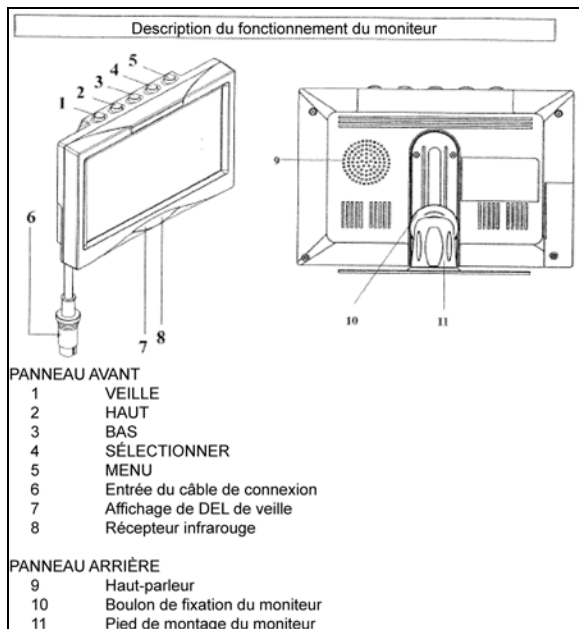
## 2.14 INSTALLATION DE L'ANTENNE DE TOIT

1. Trouver l'emplacement adéquat et percer un trou en suivant les spécifications.
2. Pour enlever la saleté et la graisse, nettoyer le bord du trou avec de l'alcool.
3. Enlever l'anneau rembourré en mousse de l'antenne, si elle en possède un, pour libérer la surface en métal (la mousse peut produire des bulles d'air dans le nouveau joint en caoutchouc).
4. Avec du SIKA 205, nettoyer le bord du trou et la surface de fixation de l'antenne, puis attendre au moins deux minutes que les produits chimiques s'évaporent.
5. Appliquer un nouveau joint de SIKA 221 sur le bord du trou et la fixation de l'antenne.
6. Fixer l'antenne en place.
7. Enlever les excédents de produit et compléter en appliquant un joint de finition tout autour de la fixation de l'antenne.



### 3. MONITEUR DE LA CAMÉRA DE MARCHÉ ARRIÈRE

Une caméra de marche arrière est disponible en option. Elle offre une assistance visuelle au conducteur lors de manœuvres en marche arrière. La caméra s'allume automatiquement lorsque la marche arrière est enclenchée et le commutateur d'allumage en position « ON » (marche).



#### DESCRIPTION DES BOUTONS

**1) STANDBY** (marche/arrêt) Bouton de marche/arrêt.

**2) UP** (haut) Ce bouton a trois fonctions :

- Augmenter le volume lors du fonctionnement normal;
- Modifier le paramètre d'une fonction, comme le contraste (après avoir sélectionné le menu);
- Décaler les marques de distance vers le haut lorsque le véhicule est en marche arrière.

**3) DOWN** (bas) Ce bouton a trois fonctions :

- Baisser le volume lors du fonctionnement normal;
- Modifier le paramètre d'une fonction, comme le contraste (après avoir sélectionné le menu);

- Décaler les marques de distance vers le bas lorsque le véhicule est en marche arrière.

**4) SELECT** (sélectionner) Ce bouton a trois fonctions :

- Sélectionner les sources de vidéo (CA1 → CA2 → AV → CA1) Lorsqu'il est enfoncé pendant moins de 1,5 seconde;
- Sélectionner les fonctions, comme les paramètres d'image (après avoir sélectionné le menu);
- Supprimer ou choisir les lettres du titre de l'affichage à l'écran (si presser plus de 1.5 seconde).

**5) MENU** Ce bouton a deux fonctions :

- Activer la fonction gradateur (en appuyant moins de 1,5 seconde) lors du fonctionnement normal;
- Accéder au menu (appuyer plus de 1,5 seconde), quatre menus peuvent être choisis. Appuyer à nouveau sur le bouton pour sélectionner les menus individuels :
  - a) PICTURE (image) = Fonctions du paramètre de l'image.
  - b) USER (utilisateur) = Sélection de la fonction du système.
  - c) TIME (heure) = Réglage de l'heure et de la date.
  - d) INSTALL (installer) = Régler la fonction de la caméra (p. ex., fonction miroir).

**6) ENTRÉE DU CÂBLE DE L'ÉCRAN DE LA BOÎTE DE CONNEXION**

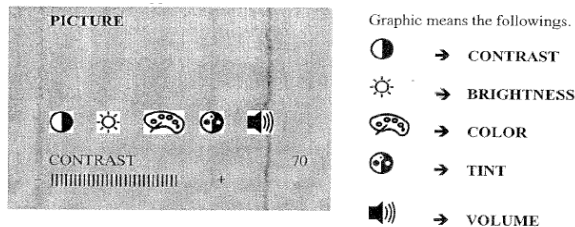
**7) VOYANT DE VEILLE**

**8) RÉCEPTEUR INFRAROUGE**

#### AFFICHAGE DU MENU DE L'ÉCRAN

L'écran (RV59 HD) est équipé d'une fonction d'affichage à l'écran qui permet de voir apparaître la date, l'image de la caméra, le canal, le mode miroir et les marques de distance. Ces fonctions peuvent être sélectionnées dans le MENU. Pour accéder au menu, appuyer sur le bouton pendant plus de 1,5 seconde. Quatre menus peuvent être choisis. Appuyer à nouveau sur le bouton pour sélectionner les menus individuels.

Pour accéder au menu « PICTURE » (image), appuyer sur le bouton MENU pendant plus de 1,5 seconde. Le menu « PICTURE » (image) apparaît.



Sélectionner la fonction souhaitée (p. ex., contraste) en appuyant sur le bouton SELECT (sélectionner) plusieurs fois. Le paramètre de la fonction peut être modifié grâce aux boutons UP (haut) et DOWN (bas).

Pour accéder au menu « USER » (utilisateur), appuyer à nouveau sur le bouton MENU. Le menu « USER » (utilisateur) apparaît. Sélectionner la fonction souhaitée (p. ex., sélection) en appuyant sur le bouton SELECT (sélectionner) autant de fois que nécessaire. Le paramètre de la fonction peut être modifié grâce aux boutons UP (haut) et DOWN (bas).

UTILISATEUR		PARAMÈTRES
LANGUE	ENG	ENGLISH/GERMAN (ENG/DEUT)
SCREEN	WIDE	NOR 4:3, picture format 4:3 WIDE, picture format 16:9 FULL, picture format 16:9 middle enlarge
TITLE	ON	TITLE: CAMERA TITLE DISPLAY ON/OFF
TIME	ON	TIME: TIME DISPLAY ON/OFF

Pour accéder au menu « TIME » (heure), appuyer à nouveau sur le bouton MENU. Le menu « TIME » (heure) apparaît. Sélectionner la fonction souhaitée (p. ex., date) en appuyant sur le bouton SELECT (sélectionner) autant de fois que nécessaire. Le paramètre de la fonction peut être modifié grâce aux boutons UP (haut) et DOWN (bas).

TIME		OPÉRATIONS
TIME	08:25	Heure/mois réglable avec le bouton UP (haut)
DATE	MAY01	Minutes/date réglables avec le bouton DOWN (bas)
YEAR	2005	Année réglable avec les boutons UP (haut) et DOWN (bas)

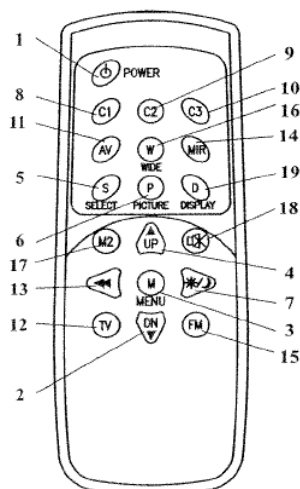
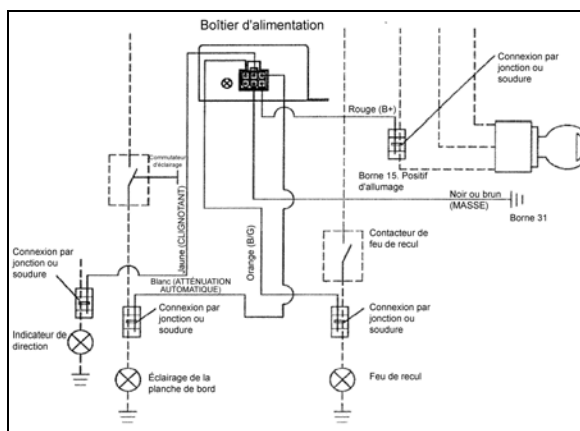
Pour accéder au menu « INSTALL » (installation), appuyer à nouveau sur le bouton MENU. Le menu « TIME » (heure) apparaît. Sélectionner la fonction souhaitée (p. ex., sélection) en appuyant sur le bouton SELECT (sélectionner) autant de fois que nécessaire. Le paramètre de la fonction peut être modifié grâce aux boutons UP (haut) et DOWN (bas).

INSTALL		PARAMÈTRES
REAR	CAM1	Sélection de la caméra prioritaire (CAM1 ou CAM2) déclenchée par la marche arrière.
CAM1	MIR	Sélection d'une image réelle ou d'une image miroir pour la caméra 1.
CAM2	NOR	Sélection d'une image réelle ou d'une image miroir pour la caméra 2.
NOTE 1		
La marque de distance apparaît sur l'image de la caméra définie à MIR (miroir).		
NOTE 2		
Lorsque la marche arrière est sélectionnée, seule la marque de distance apparaît sur l'image miroir de la caméra, sans affichage à l'écran. À ce moment-ci, aucun bouton n'est accessible, à l'exception des boutons UP (haut) et DOWN (bas) qui permettent de déplacer la barre de distance.		

### MODULE DE CAMÉRA DE REcul (boîte d'alimentation)

Le câblage est composé de six branchements tels que montrés ci-dessous:

ROUGE	Source de tension 12 V à 24 V (32 V maximum).
NOIR/BRUN	Câble de mise à la masse
BLANC	Fil de commande de la fonction gradateur (fonctionnement de nuit).
JAUNE	Câble de commande de la caméra latérale. La connexion doit être faite à l'INDICATEUR.
ORANGE	Câble de commande de la caméra de rétrovision. La connexion doit être faite au feu de recul.



N°	Touche	Description
1	VEILLE	Commutateur marche/arrêt
2	BAS ▼	Cette touche à 3 fonctions. - Diminution du volume en fonctionnement normal. - Modification du réglage d'une fonction, par exemple la luminosité (après avoir sélectionné le menu). - En pressant cette touche au passage en marche arrière, décalage des repères de distance vers le bas.
3	MENU	Appel du menu à l'écran. Trois menus peuvent être affichés : a : IMAGE Fonctions de réglage d'image b : UTILISATEUR Sélection d'une fonction du système c : HEURE Réglage de l'heure et de la date d : INSTALLER Réglage de la fonction de la caméra (p. ex., fonction rétroviseur)
4	HAUT ▲	Cette touche à 3 fonctions. - Augmentation du volume en fonctionnement normal - Modification des réglages d'une fonction, par exemple le contraste (après avoir sélectionné le menu) - En pressant cette touche au passage en marche arrière, décalage des repères de distance vers le haut.
5	SELECT	Cette touche à 2 fonctions. Sélection des sources vidéo (CA1→CA2→AV) Sélection des fonctions, par exemple un réglage d'image (après avoir sélectionné le menu)
6	IMAGE	Affichage direct des fonctions CONTRASTE, LUMINOSITÉ, etc. pour le réglage de l'image. Exécution du réglage avec la touche HAUT ou BAS.
7	ATTÉNUATEUR	Règle temporairement la luminosité pour un fonctionnement nocturne
8	C1	Sélection de la caméra 1
9	C2	Sélection de la caméra 2
10	C3	Sélection de la caméra 3 (l'entrée de caméra 3 n'est pas disponible)
11	AV	Sélection de l'entrée vidéo (RCA)
12	TV	Non disponible
13	RECHERCHE	Non disponible
14	MIROIR	Inversion gauche/droite temporaire de l'image
15	FM	Non disponible
16	LARGE	Réglage du format d'écran ÉCRAN NORMAL 4:3, format d'image 4:3 ÉCRAN LARGE, format d'image 16:9 PLEIN ÉCRAN, format d'image 16:9, milieu élargi
17	MONITEUR 2	Non disponible
18	SOURDINE	Coupure temporaire du son
19	ÉCRAN	Cette touche à 2 fonctions - Effacement ou affichage temporaire des lettres OSD du pavé et de l'heure - Sortie du menu

## 4. COMPTEUR KILOMÉTRIQUE D'ESSIEU

### 4.1 DESCRIPTION

Un compteur kilométrique d'essieu (Figure 17) en option a peut-être été installé du côté droit de l'essieu moteur. Il indique la distance totale (en miles ou en kilomètres) parcourue par l'autocar depuis qu'il a quitté l'usine, y compris la distance parcourue lors des essais sur route.

#### 4.1.1 DÉMONTAGE

Pour démonter le compteur, enlever les deux écrous et les deux rondelles qui le fixent au moyeu, puis retirer le compteur des goujons.

#### 4.1.2 INSTALLATION

Placer le compteur kilométrique sur les goujons du moyeu. Remettre les rondelles et les écrous. Serrer les écrous.

**COUPLE : 110-165 lb-pi (149-224 Nm)**

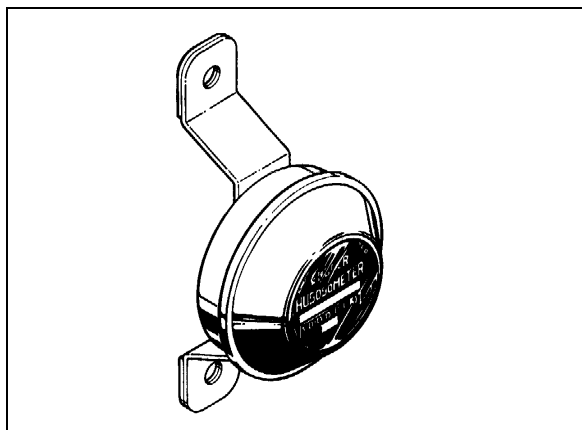


FIGURE 17: COMPTEUR KILOMÉTRIQUE D'ESSIEU  
23027

#### 4.2 FONCTIONNEMENT

Le compteur kilométrique d'essieu est calibré pour un diamètre de roue précis. La rotation de la roue entraîne le déclenchement d'un mécanisme dans le compteur kilométrique d'essieu, qui va enregistrer la distance parcourue à partir d'un certain nombre de rotations. L'entretien du compteur kilométrique doit se faire par des personnes compétentes dans un centre de service autorisé.

##### **NOTE**

*Ne pas utiliser de peinture, de diluant ou de solvant sur la partie avant du compteur kilométrique d'essieu ou sur les enjoliveurs de roue en plastique. Ne pas souder sur le compteur kilométrique d'essieu.*

### 5. ENSEIGNE DE DESTINATION ÉLECTRONIQUE (EN OPTION)

#### 5.1 DESCRIPTION

L'enseigne de destination se trouve sur la partie supérieure avant du véhicule.

Pour modifier la destination, abaisser les commutateurs-sélecteurs jusqu'à ce que la destination souhaitée apparaisse sur l'écran LCD.

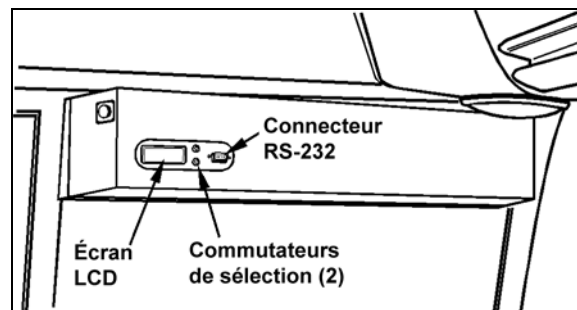


FIGURE 18: RIDEAU DE DESTINATION ÉLECTRONIQUE  
23123

##### **NOTE**

*Avant sa première utilisation, l'enseigne de destination doit être programmée avec un connecteur RS-232 connecté à un ordinateur. Suivre les instructions du disque pour installer et lancer le logiciel.*

##### **NOTE**

*Tous les modèles d'enseignes de destination sont équipés de lumières (ampoules ou éclairage fluorescent) qui s'allument automatiquement lorsque les phares ou les phares antibrouillard sont activés.*

### 6. PARE-SOLEILS

#### 6.1 PARE-SOLEILS DU PARE-BRISE

Deux pare-soleils électriques sont installés dans la zone du conducteur, en haut des pare-brises. Les deux boutons situés sur le volant et les deux boutons situés sur le tableau de bord commandent séparément chaque pare-brise. Voir Manuel de L'opérateur: Se référer au chapitre « Commandes et instruments » du

manuel de l'opérateur pour obtenir plus de renseignements.



## ATTENTION

*Mise en garde : Les pare-soleils électriques ne doivent être commandés qu'électriquement. Les faire monter ou descendre manuellement peut endommager le mécanisme.*

### 6.1.1 Ajustement de fin de course

La fin de course des pare-soleils est pré réglée en usine. Si un ajustement est nécessaire, procéder comme suit :

1. Tourner le commutateur d'allumage à la position ON.
2. Insérer un petit clou ou un autre objet fin dans le trou d'accès du bouton d'ajustement du pare-soleil en appuyant simultanément sur le bouton DOWN (bas) approprié du pare-soleil jusqu'à ce qu'un bip retentisse. Relâcher les deux boutons.



FIGURE 19: PARE-SOLEIL DU CONDUCTEUR

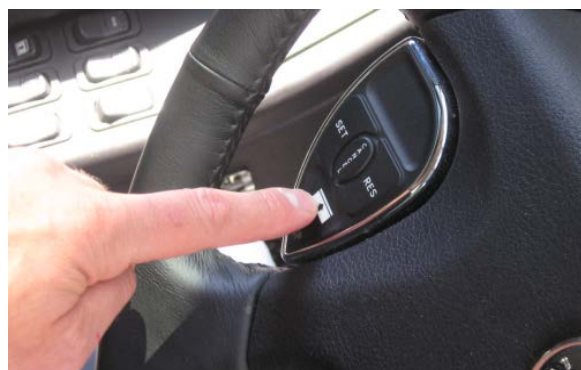


FIGURE 20: BOUTON DE COMMANDE DU PARE-SOLEIL GAUCHE

3. Mettre le pare-soleil dans la position de fin de course inférieure souhaitée à l'aide du bouton de commande (ne jamais ajuster la position du pare-soleil manuellement), puis relâcher le bouton.
4. Affiner l'ajustement en appuyant à plusieurs reprises sur le bouton DOWN (bas).
5. Appuyer sur le bouton UP (haut), qui désigne la direction opposée, pour enregistrer la position de fin de course numéro 1. Un bip de confirmation retentit.
6. Mettre le pare-soleil dans la position de fin de course supérieure souhaitée à l'aide du bouton de commande (ne jamais ajuster la position du pare-soleil manuellement), puis relâcher le bouton.
7. Affiner l'ajustement en appuyant à plusieurs reprises sur le bouton UP (haut).
8. Appuyer sur le bouton DOWN (bas), qui désigne la direction opposée, pour enregistrer la position de fin de course numéro 2. Un bip de confirmation retentit. Le mode d'ajustement est alors désactivé.

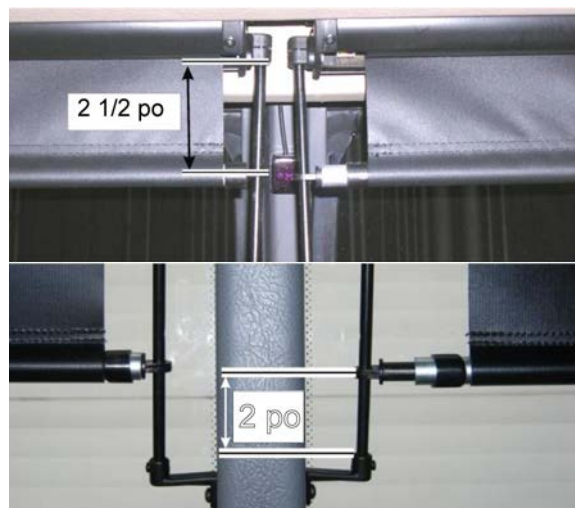


FIGURE 21: AJUSTEMENT D'USINE DES POSITIONS DE FIN DE COURSE SUPÉRIEURE ET INFÉRIEURE

### 6.2 PARE-SOLEILS DES PASSAGERS

Sur certains véhicules, des pare-soleils manuels sont installés en usine. Les pare-soleils sont baissés et peuvent être bloqués en position fermée ou à moitié ouverte dans les moulages latéraux des fenêtres.

Pour libérer les pare-soleils, les débloquer des moulages et relâcher. La tension du ressort

remettra les pare-soleil en position complètement ouverte.

La tension du ressort est réglée en usine et ne devrait pas avoir besoin d'être ajustée.

Cependant si, pour quelque raison que ce soit, un pare-soleil doit être retiré du véhicule, il sera nécessaire d'ajuster la tension du ressort du mécanisme de retour avant la réinstallation pour s'assurer que le pare-soleil retourne en position complètement ouverte lorsqu'il est relâché.



## ATTENTION

*Mise en garde : Un outil particulier est nécessaire pour séparer le pare-brise du support de la fenêtre. Ne pas utiliser l'outil en question peut entraîner des dommages permanents sur la fenêtre ou le support de la fenêtre.*

*L'outil peut être commandé auprès du centre de Prevost, sous le numéro de pièce 685594.*

### 6.2.1 Ajustement de la tension du ressort

À l'aide du tableau qui suit, ajuster la tension du ressort du mécanisme du pare-soleil avant d'installer le pare-soleil dans le support de la fenêtre.

### NOTE

*Une fois le pare-soleil installé, le baisser de 6 po (15 cm), puis relâcher. Le pare-soleil doit se remettre en position complètement relevée. Réajuster la tension si nécessaire.*

Type de pare-soleil	Nombre de tours pour application de la tension du ressort
Pare-soleil standard	10 tours
Pare-soleil arrière	10 tours
Petit pare-soleil arrière	8 tours
Grand pare-soleil du WCL	12 tours
Petit pare-soleil trapézoïdal	8 tours

## 7. CABINET D'AISANCES

### 7.1 DESCRIPTION

Le cabinet d'aisances se trouve dans le coin arrière droit de l'autocar. Il comprend une toilette chimique, un distributeur de papier hygiénique, un lavabo, un distributeur d'essuie-mains, un récipient à déchets, un miroir et une armoire de nettoyage. Le distributeur de savon liquide et le distributeur de lingettes sont en option.

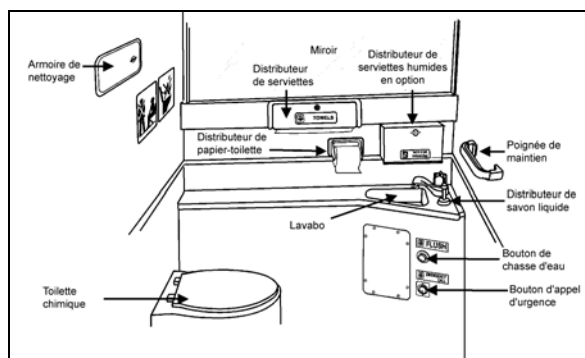


FIGURE 22: CABINET D'AISANCES

Lorsque la porte du cabinet d'aisances est fermée de l'intérieur, une lumière fluorescente s'allume dans le cabinet et deux signes s'illuminent à l'extérieur afin d'indiquer que le cabinet est occupé. L'un des signes est situé sur la paroi externe du cabinet d'aisances, et l'autre se trouve au-dessus du pare-brise. Un voyant indicateur s'illumine sur le tableau de bord pour prévenir le conducteur lorsque le cabinet d'aisances est occupé. Une veilleuse est allumée en permanence dans le cabinet d'aisances lorsque le commutateur d'allumage est en position « ON » (marche).

### 7.2 ENTRETIEN

La procédure d'entretien du cabinet d'aisances est décrite dans le manuel de l'opérateur compris parmi les publications techniques fournies avec le véhicule.

### 7.3 VENTILATEUR D'AÉRATION

#### 7.3.1 Description

Le ventilateur d'aération du cabinet d'aisances, situé dans le compartiment moteur au-dessus du réservoir d'huile (Figure 23), a deux fonctions. Il évacue les mauvaises odeurs et offre une

circulation continue de l'air dans le cabinet d'aisances en chauffant ou en refroidissant le cabinet avec l'air ambiant du véhicule. L'air entre dans le cabinet d'aisances par une grille d'évent située dans la section supérieure de la porte et quitte le cabinet d'aisances par une grille située à côté de la toilette.

#### NOTE

Le ventilateur fonctionne constamment lorsque le commutateur d'allumage est en position de marche (ON).

### 7.3.2 Entretien

La fréquence de l'entretien préventif doit être déterminée en fonction du millage du véhicule et de ses conditions de fonctionnement. Toutefois, il est conseillé d'examiner cet élément tous les 50 000 miles (80 000 km) ou une fois par an, selon la première éventualité.

Retirer l'assemblage ventilateur/moteur. Vérifier si le ventilateur et le moteur tournent librement. Si le moteur est défectueux, un nouveau moteur doit être installé.

### 7.3.3 Retrait et pose

1. Avec la porte arrière du compartiment moteur ouverte, enlever le collier de serrage qui fixe le tuyau à l'entrée du ventilateur et déconnecter le conduit.
2. Déconnecter le moteur du ventilateur.
3. Enlever les deux boulons qui fixent le support de la boîte du ventilateur au tube carré. Retirer le ventilateur de son emplacement.
4. Le ventilateur peut maintenant être démonté et le moteur remplacé.
5. Inverser les étapes précédentes pour réinstaller le ventilateur dans le véhicule.

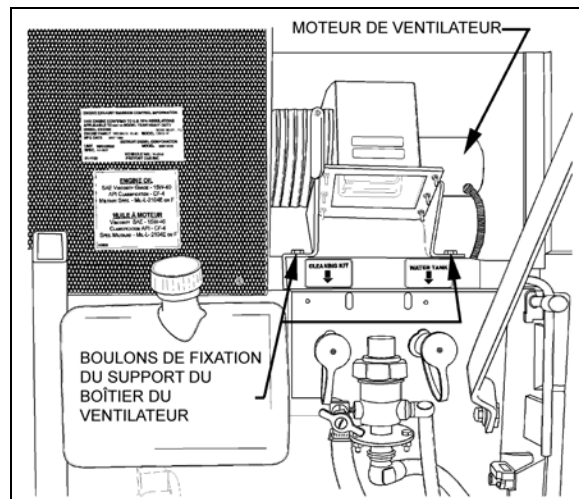


FIGURE 23: INSTALLATION DU VENTILATEUR D'AÉRATION

### 7.4 SERRURE DE LA PORTE

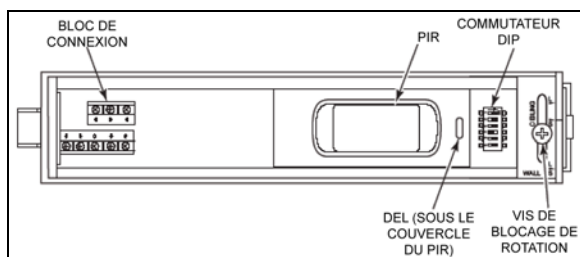
La serrure de la porte du cabinet d'aisances possède une poignée intérieure et une poignée extérieure ainsi qu'un loquet à l'intérieur afin de pouvoir verrouiller la porte depuis l'intérieur du cabinet. Si le loquet reste bloqué, la porte peut être ouverte depuis l'extérieur à l'aide d'une clé particulière fournie au conducteur. La serrure peut être retirée de la porte puis démontée pour en remplacer des pièces au besoin. Il est conseillé d'appliquer une fine couche de lubrifiant sur les pièces mobiles afin de garantir un fonctionnement sans problème.

### 7.5 LUMIÈRE DU CABINET D'AISANCES AVEC DÉTECTEUR DE MOUVEMENT

La lumière du cabinet d'aisances, lorsqu'en position atténuée, sert d'éclairage de nuit et s'allume dès que le commutateur d'allumage est mis en position « ON » (marche). Le détecteur de mouvement active la pleine intensité de la lumière lorsqu'un mouvement est détecté dans le cabinet d'aisances. Le capteur de mouvement estompe à nouveau la lumière après huit secondes sans mouvement.

**NOTE**

Le détecteur de mouvement de la lumière du cabinet d'aisances a besoin d'un temps de réchauffement d'environ 2 minutes après que le commutateur d'allumage soit mis sur « ON » (marche). Pendant ce temps de réchauffement, le détecteur de mouvement ne détecte pas de mouvement et n'active pas la pleine intensité de la lumière du cabinet d'aisances.



**FIGURE 24: LUMIÈRE DU CABINET D'AISANCES AVEC DÉTECTEUR DE MOUVEMENT**

### 7.5.1 Retrait et pose

1. Ouvrir le boîtier du détecteur en appuyant sur le loquet avec un tournevis. Le loquet se trouve sur le côté du détecteur, près de la lentille. Séparer le boîtier de la base du détecteur.
2. Desserrer les vis de blocage en faisant deux tours (ne pas les enlever). Ensuite, enlever la carte de circuits imprimés de la plaque arrière du détecteur.
3. Insérer le câblage dans l'un des chemins de câbles de la plaque arrière du détecteur.
4. Fixer la plaque arrière du détecteur à la paroi avec des vis #6 x 3/4".
5. Réinstaller la carte de circuits imprimés, puis serrer les vis de blocage.

### 7.5.2 Paramètres des micro-interrupteurs DIP

Ajuster les micro-interrupteurs DIP comme suit :

1 = arrêt	2 = arrêt	3 = arrêt
4 = marche	5 = arrêt	6 = arrêt

### 7.6 AVERTISSEUR SONORE

L'avertisseur sonore est monté sur la boîte de jonction de l'alarme dans le compartiment de service avant et retentit lorsque le bouton-poussoir d'appel d'urgence situé dans le cabinet d'aisances est activé. Pour connaître les informations de câblage précises, se référer aux schémas de câblage. Pour enlever le contact du bouton-poussoir d'appel d'urgence, procéder comme suit :

1. Retirer les vis cruciformes qui fixent la plaque contact du bouton-poussoir à la paroi.
2. Enlever la plaque d'acier située du côté gauche du contact du bouton-poussoir.
3. Enlever le contact par cette ouverture, en prenant soin de déconnecter les fils électriques.

### 7.7 RÉSERVOIR D'EAU DOUCE

Le réservoir d'eau douce situé derrière la paroi du cabinet d'aisances (au-dessus de l'armoire de nettoyage) fournit de l'eau au lavabo grâce à la gravité. Deux tubes sont raccordés sur la partie supérieure du réservoir (Figure 27). L'un sert de trop-plein et de tube d'aération. Celui-ci court le long de la paroi jusqu'à la partie inférieure du cabinet d'aisances près du boîtier du filtre à air du moteur. L'autre est connecté au robinet de remplissage d'eau douce monté à côté du réservoir d'huile du moteur.

Un troisième tube, connecté à la partie inférieure du réservoir d'eau douce, comprend un raccord en T et permet à l'eau douce de circuler jusqu'au robinet du lavabo et jusqu'à la soupape de sûreté d'eau à basse température pour la vidange automatique ou manuelle. Un panneau d'accès, situé derrière la dernière rangée de sièges de droite et fixé grâce à six vis cruciformes, permet d'atteindre les tubes de l'armoire de nettoyage et du réservoir d'eau douce, le chauffe-eau du réservoir et plusieurs connecteurs.

#### 7.7.1 Chauffe-eau du réservoir d'eau douce (en option)

Il est possible qu'un chauffe-eau de 75 W et 110 V à courant alternatif ait été installé en bas du réservoir d'eau douce. La partie chaude de l'élément doit être immergée en tout temps pour garantir le bon fonctionnement du chauffe-eau. Le connecteur de 110 à 120 V monté sur la



porte arrière du compartiment moteur alimente le chauffe-eau.

### 7.7.2 Vidange du réservoir d'eau douce

Le réservoir d'eau douce peut être vidangé en ouvrant le robinet de vidange d'eau douce. Il est important de penser à fermer le robinet une fois la vidange terminée.



## ATTENTION

*Si le chauffe-eau du réservoir d'eau douce ne fonctionne pas ou n'est pas installé sur le véhicule, l'eau doit être vidangée du réservoir lorsqu'il fait froid, car elle pourrait geler et endommager le réservoir et les tubes.*

### 7.7.3 Remplissage du réservoir d'eau douce

Connecter le boyau d'alimentation d'eau douce au raccord de remplissage du réservoir (Figure 27), puis remplir le réservoir jusqu'à ce que le trop-plein laisse sortir de l'eau, ce qui signifie que le réservoir est plein.



## AVERTISSEMENT

*Ne jamais ajouter de liquide antigel dans le réservoir d'eau douce. Le liquide antigel est toxique.*



## AVERTISSEMENT

*Si la vidange du réservoir n'a pas été effectuée depuis un certain temps, vidanger et remplir le réservoir trois fois pour le nettoyer et éliminer l'eau contaminée.*

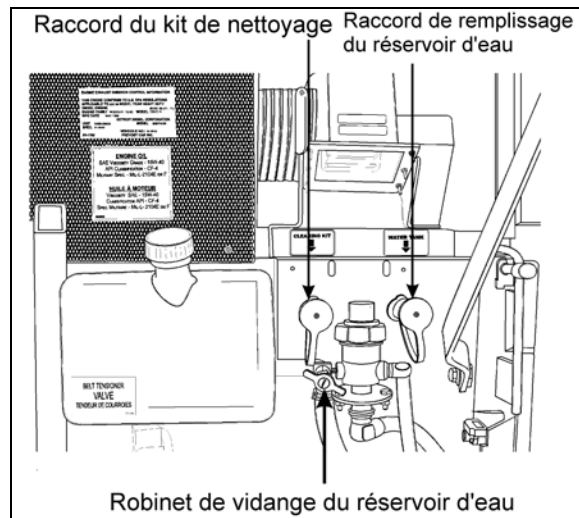


FIGURE 25: ROBINETS DE SERVICE DU RÉSERVOIR D'EAU DOUCE

### 7.8 DISTRIBUTEUR DE SAVON LIQUIDE

Il est possible qu'un distributeur de savon liquide ait été installé en option. Pour remplir le distributeur, procéder comme suit :

1. Faire légèrement pivoter le capuchon dans le sens horaire, jusqu'à ce qu'il s'arrête.
2. Insérer la clé BOBRICK dans le trou rectangulaire du capuchon (Figure 26) et pousser directement. En tenant la clé BOBRICK enfoncée, faire pivoter le capuchon d'environ 1/8 de tour dans le sens antihoraire.



## ATTENTION

*Ne pas utiliser la clé BOBRICK pour faire pivoter le capuchon.*

3. Enlever le piston, l'embout, le capuchon et le tube.
4. Remplir le distributeur avec du savon. Ce modèle peut contenir du savon à l'huile végétale, des détergents synthétiques et de la lotion savonneuse.

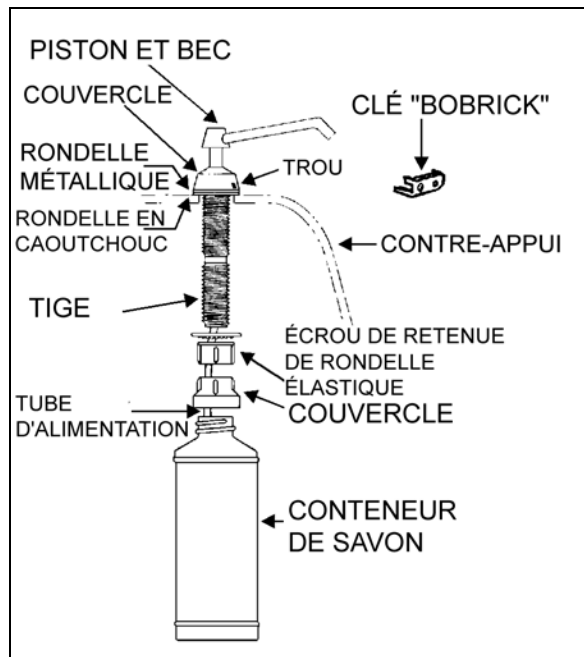


FIGURE 26: DISTRIBUTEUR DE SAVON LIQUIDE  
23039



## ATTENTION

*Ne jamais utiliser de produits nettoyants abrasifs.*

5. Replacer le tube, le piston et l'embout en inversant les étapes ci-dessus.
6. Fixer le capuchon en le faisant pivoter dans le sens horaire jusqu'à ce qu'il s'encliquette dans la bonne position.

### NOTE

*Le distributeur doit être amorcé lorsque des lotions savonneuses très visqueuses sont utilisées. Enlever le piston, l'embout, le capuchon et le tube. Injecter de l'eau, puis replacer les éléments du distributeur.*

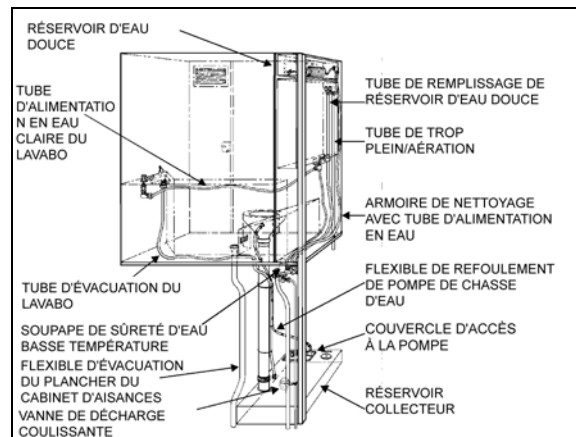


FIGURE 27: FONCTIONNEMENT DU CABINET D'AISANCES  
23038

## 7.9 BOUTON-POUSSOIR DE LA CHASSE D'EAU

Le bouton-poussoir de la chasse est vert et se trouve près de la toilette. Appuyer sur le bouton-poussoir vert pour activer un temporisateur pneumatique situé de l'autre côté de la paroi. Ce temporisateur déclenche un flux électrique qui, pendant une durée prédéterminée, se dirige vers une pompe dans le réservoir collecteur.

### 7.9.1 Démontage et installation du temporisateur pneumatique

1. Dévisser et enlever la bague de verrouillage du bouton-poussoir de la chasse.
2. Enlever la plaque d'acier située du côté gauche du contact du bouton-poussoir.
3. Enlever le temporisateur pneumatique par cette ouverture en prenant soin de déconnecter les fils électriques.

### NOTE

*Éviter de perdre les cales d'espacement installées sur la bague de montage.*

4. Inverser la procédure ci-dessus pour réinstaller le temporisateur. Serrer l'écrou de blocage:

### 7.9.2 Ajustement du temporisateur

Le temporisateur peut être réglé de 0,2 seconde à trois minutes en tournant la vis d'ajustement dans le sens horaire pour augmenter la durée et

dans le sens antihoraire pour la diminuer. Pour accéder à la vis d'ajustement, répéter les étapes 1, 2 et 3 du paragraphe précédent.

### 7.10 POMPE DE LA CHASSE D'EAU

La pompe submersible de la chasse d'eau est montée dans un boîtier à l'intérieur du réservoir (Figure 28). Ce boîtier comprend un côté tramé qui sert de crépine et évite que des corps solides entrent dans la pompe.

La pompe n'a besoin d'aucun entretien périodique en dehors du nettoyage de la crépine avec un jet d'eau passant par l'ouverture circulaire une fois que le réservoir collecteur est complètement vidangé. La pompe peut fonctionner à sec de façon périodique sans subir de dommages. Cependant, pour une durée de vie maximale du joint, les périodes de fonctionnement à sec doivent être évitées.



#### ATTENTION

*Si le véhicule est entreposé pendant une période prolongée, veiller à nettoyer la crépine, car des corps peuvent s'accumuler et entraîner le remplacement nécessaire de la crépine.*

#### 7.10.1 Ajustement de la pression de la pompe de la chasse d'eau

La pompe de la chasse d'eau comprend une soupape de commande à ajustement manuel montée sur le couvercle du boîtier de la pompe qui permet de limiter la pression de sortie de la pompe. Pour ajuster la soupape de commande, une personne assistante doit appuyer sur le bouton-poussoir de la chasse d'eau et observer la projection de liquide pendant qu'une autre personne ajuste manuellement la soupape.

### 7.11 RÉSERVOIR SEPTIQUE

#### 7.11.1 Vidange du réservoir septique

Pour vidanger le réservoir septique, dévisser le couvercle de quelques tours puis faire pivoter la poignée du robinet de vidange dans le sens antihoraire. Rincer le réservoir et la cage de la pompe avec de l'eau propre. Fermer le robinet

de vidange en tournant la poignée dans le sens horaire.



#### ATTENTION

*Le cabinet d'aisances doit être entretenu par le personnel d'entretien après une vidange d'urgence. L'entretien des réservoirs septiques ne doit être effectué qu'aux ateliers équipés pour accomplir cette tâche.*

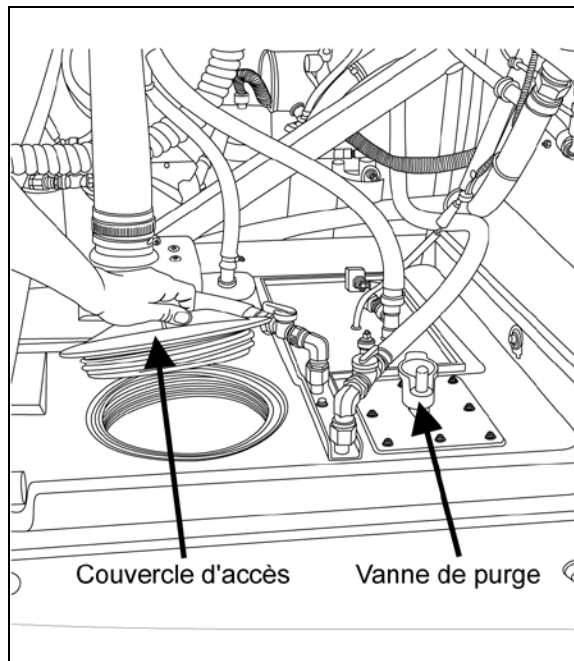


FIGURE 28: RÉSERVOIR COLLECTEUR

23294

#### 7.11.2 Remplissage du réservoir septique

Enlever le couvercle du réservoir septique. Remplir le réservoir avec 2 gallons (9 litres) de liquide antigel et 2 gallons d'eau.



#### ATTENTION

*Ne pas trop remplir le réservoir septique.*

#### NOTE

*Le liquide antigel ajouté dans le réservoir septique doit être dilué avec de l'eau douce provenant du lavabo du cabinet d'aisances. Un entretien régulier du réservoir septique est nécessaire pour prévenir le gel.*

## 7.12 ARMOIRE DE NETTOYAGE

Un boyau rétractable situé dans l'armoire de nettoyage peut être utilisé lors du nettoyage du cabinet d'aisances. Pour l'utiliser, connecter un boyau d'alimentation d'eau douce au raccord rapide Hansen, nommé « trousse de nettoyage », situé sous le réservoir d'huile du moteur (Figure 25). Pour prévenir le gel par temps froid, vidanger le boyau après chaque utilisation. Après chaque utilisation du boyau pendant la saison froide, il est recommandé de le vidanger complètement afin d'éviter que le gel ne l'endommage. Pour vidanger le boyau, le dérouler et ouvrir la buse située près du drain cabinet d'aisances. Une autre personne doit pousser sur la bille à ressort du raccord rapide pour laisser l'air pénétrer dans le système.

## 8. VALVE D'AVERTISSEUR PNEUMATIQUE

La valve de l'avertisseur pneumatique se trouve dans le compartiment de service avant et le bouton de l'avertisseur est situé au centre du volant.

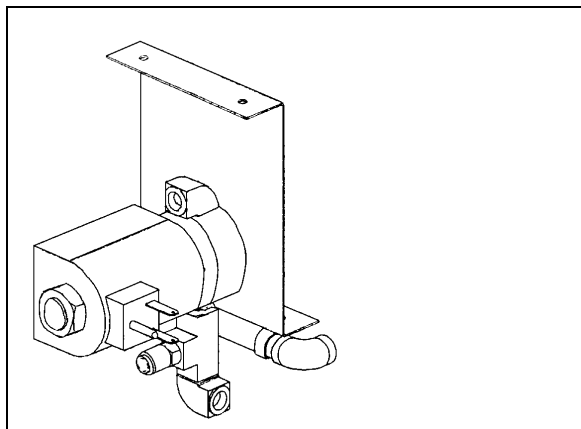


FIGURE 29: SOUPE D'AVERTISSEUR PNEUMATIQUE  
23230

### 8.1 ENTRETIEN DE LA VALVE D'AVERTISSEUR PNEUMATIQUE

Au besoin, la valve de l'avertisseur pneumatique peut être entretenue ou remplacée selon la procédure suivante :

1. Débrancher le connecteur du câble.
2. Débrancher les tubes d'air.
3. Desserrer les boulons de retenue.

5. Procéder à l'entretien ou au remplacement de la valve de l'avertisseur pneumatique.
6. Effectuer l'installation dans le sens inverse de l'enlèvement.

## 9. SYSTÈME DE NETTOYAGE DES PHARES

### 9.1 DESCRIPTION GÉNÉRALE

#### NOTE

*Lors de l'inspection du système de nettoyage des phares, vérifier que les connecteurs, les raccords et les boyaux du liquide lave-glace sont bien connectés, que les joints sont étanches et qu'aucun blocage ne gêne le flux de liquide lave-glace. Vérifier que les gicleurs de lave-glace sont bien orientés.*

Le système de nettoyage des phares est indépendant du système de lave-glace du pare-brise et possède son propre réservoir de liquide lave-glace qui se trouve dans le compartiment électrique et de service avant. Cependant, ce système partage le même commutateur que le système de lave-glace du pare-brise (se référer au manuel de l'utilisateur ou au manuel de l'opérateur pour en connaître le fonctionnement). Chaque pression sur ce commutateur produit deux jets successifs de 0,7 seconde.



#### ATTENTION

**Ne pas faire fonctionner le système de nettoyage des phares lorsque le réservoir de liquide lave-glace est vide. Cela pourrait endommager la pompe du liquide lave-glace.**

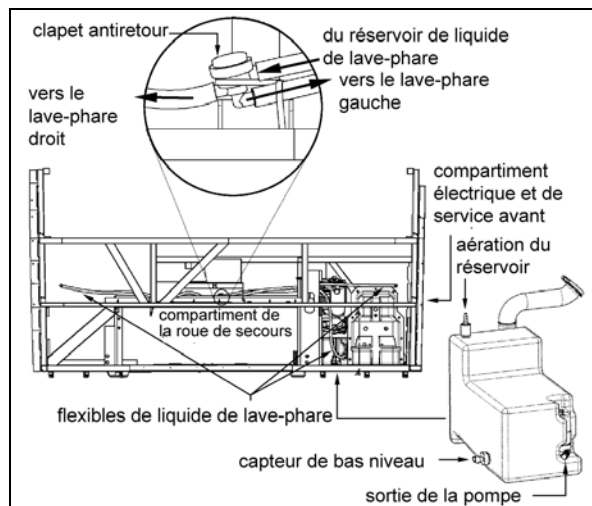


FIGURE 30: SYSTÈME DE NETTOYAGE DES PHARES  
23361

## 9.2 REMPLISSAGE DU RÉSERVOIR DE LIQUIDE LAVE-GLACE

Ouvrir le couvercle du col de remplissage et ajouter régulièrement du liquide lave-glace, au besoin. Le réservoir a une capacité de 10 litres (2,6 gallons américains). Il est possible d'utiliser de l'eau aussi bien que du liquide lave-glace, mais par temps froid il est essentiel d'utiliser un liquide lave-glace qui ne gèle pas.

## 9.3 AJUSTEMENT DES GICLEURS DE LAVE-GLACE

Pour éviter de gaspiller du liquide lave-glace, s'assurer que les jets de liquide sont bien orientés. Régler les gicleurs pour qu'ils soient dirigés comme décrits à la figure 31. Aligner l'outil de réglage de jet #800377 avec la ligne de référence indiquée sur la vue de face. Positionner l'outil d'ajustement verticalement pour que l'orientation côté soit adaptée, comme illustré sur la vue de côté.



### ATTENTION

Comme les gicleurs et les raccords de traversée sont en plastique, les serrer à la main uniquement.

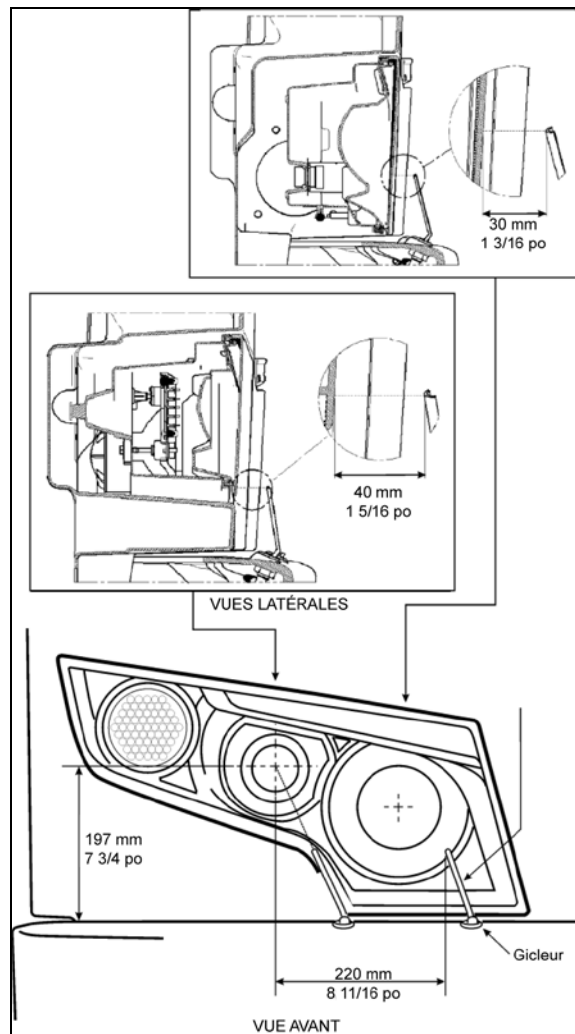


FIGURE 31: AJUSTEMENT DES GICLEURS DE LAVE-GLACE  
23386

## 10. ESSUIE-GLACES ET DISPOSITIFS DE LAVE-GLACE

### 10.1 DESCRIPTION GÉNÉRALE

#### NOTE

Lors de l'installation d'un moteur, d'un bras ou d'un balai d'essuie-glace, suivre les procédures recommandées afin d'éviter tout défaut d'alignement, tout blocage et tout dysfonctionnement. Vérifier que les connecteurs, les raccords et les boyaux du liquide lave-glace sont bien connectés, que les joints sont étanches et qu'aucun blocage ne gêne le flux de liquide lave-glace.

Vérifier que les bras d'essuie-glace ont la position de balayage appropriée et que les gicleurs de lave-glace sont orientés de façon à ce que le jet se trouve sur le chemin des essuie-glaces.

Les essuie-glaces du pare-brise sont commandés par deux moteurs électriques qui sont accessibles, pour l'entretien, en soulevant le panneau d'accès adéquat à l'avant de l'autocar (voir la figure 32).

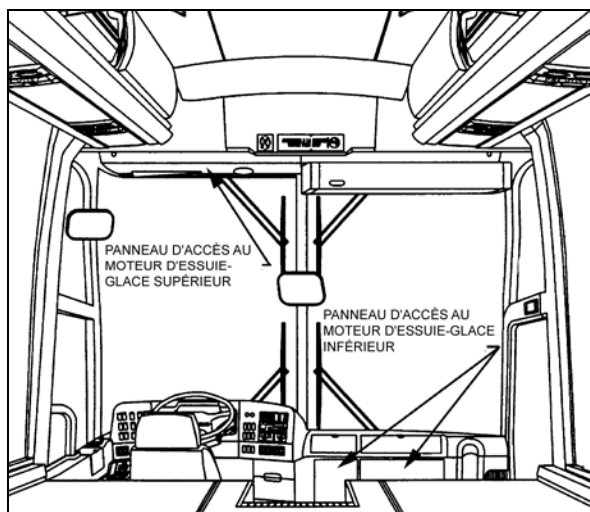


FIGURE 32: EMBLACEMENT DES MOTEURS DES ESSUIE-GLACES 23319

Chaque moteur d'essuie-glace est indépendant :

Abaisser le commutateur de l'essuie-glace supérieur situé du côté gauche de la planche de bord à la première position pour un balayage

intermittent, et à la deuxième position pour un balayage continu (Figure 33).

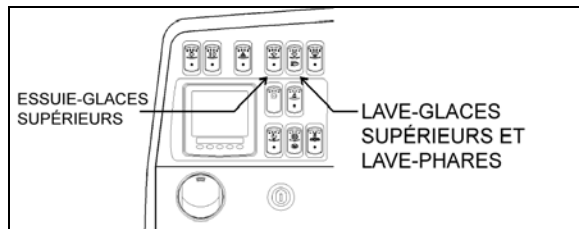


FIGURE 33: TABLEAU DE BORD

Faire pivoter le levier multifonction vers l'avant pour activer les essuie-glaces inférieurs (flèches 2, Figure 34). La première position correspond à un balayage à basse vitesse, et la deuxième à un balayage à haute vitesse. Faire pivoter le levier vers l'arrière enclenche le mode de balayage intermittent.

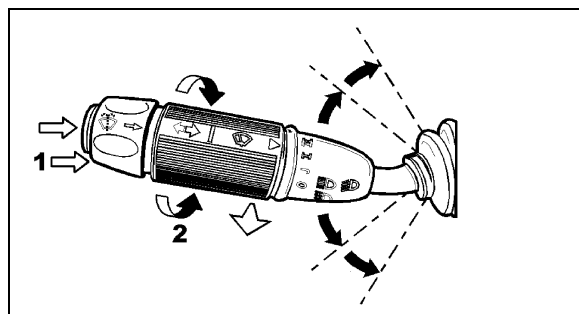


FIGURE 34: LEVIER MULTIFONCTION 23133

Chaque pompe de liquide lave-glace est indépendante :

Pour activer la pompe du liquide lave-glace supérieure, abaisser et maintenir le haut de l'interrupteur à bascule qui se trouve du côté gauche du tableau de bord (Figure 33). Les essuie-glaces supérieurs se mettent immédiatement en fonction et s'éteignent quelques secondes après que l'interrupteur a été relâché.

La pompe du liquide lave-glace inférieure est commandée électroniquement par un anneau situé sur le levier multifonction (élément 1, Figure 34).

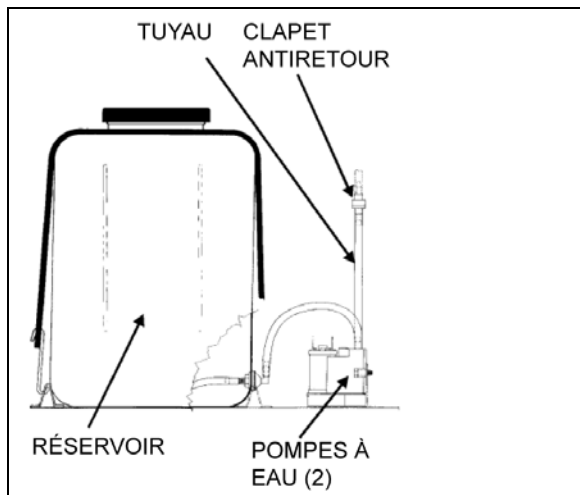


FIGURE 35 : RÉSERVOIR DE LIQUIDE LAVE-GLACE 23085

Le réservoir de liquide lave-glace se trouve dans le compartiment de service avant (Figure 35). Il envoie le liquide lave-glace vers les gicleurs, qui projettent le liquide sur le pare-brise. Ajuster les gicleurs avec un tournevis à pointe plate pour que les jets couvrent toute la zone souhaitée.

## 10.2 BRAS D'ESSUIE-GLACE

Vérifier que le balayage et l'angle des essuie-glaces sont adéquats.



### ATTENTION

*Ne pas essayer de déplacer manuellement les bras d'essuie-glace pour procéder à l'ajustement du balayage, cela pourrait endommager la tringlerie ou le moteur des essuie-glaces. S'il est nécessaire d'ajuster le balayage, démonter les bras et procéder aux ajustements en positionnant correctement les bras avec la denture sur les axes de pivot du bras d'essuie-glace.*

### 10.2.1 Ajustement du balayage

Sur un pare-brise sec, afin d'éviter tout dommage sur l'ensemble des bras ou les moteurs d'essuie-glaces, éloigner les bras d'essuie-glace du pare-brise en insérant un petit clou, ou un autre objet fin, dans les trous situés à la base de chaque bras d'essuie-glace qui ont été percés à cette fin.

L'ajustement du balayage est une tâche difficile. Il doit être suivi d'un ajustement des liens inférieur et supérieur. Voir les paragraphes suivants.

Pour procéder à l'ajustement du balayage, il peut être nécessaire de démonter et de réinstaller les bras d'essuie-glace. Le cas échéant, procéder comme suit :

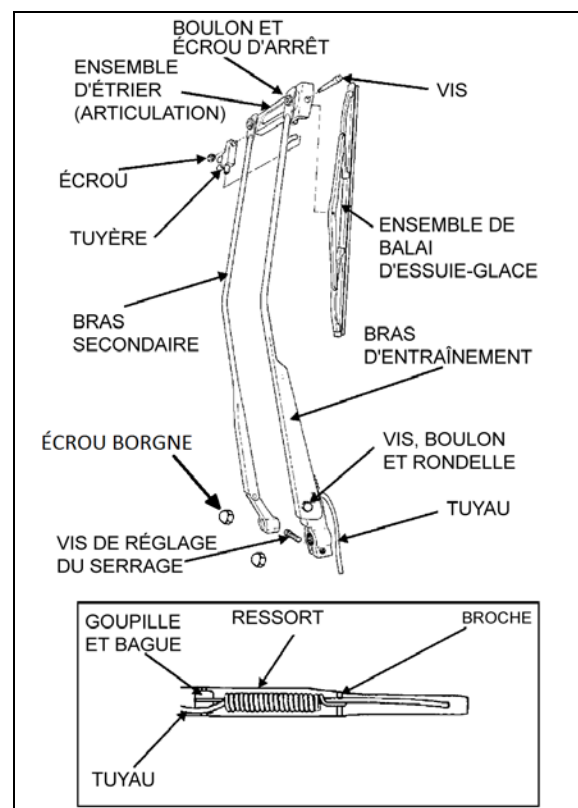


FIGURE 36: ESSUIE-GLACE INFÉRIEUR 23086

1. Enlever les écrous borgnes des axes de pivot du bras d'essuie-glace (Figure 36).
2. Déconnecter le tube de lave-glace à la base du bras d'essuie-glace.
3. Essuie-glace inférieur : Desserrer la vis de pression qui fixe le bras d'entraînement à l'arbre de pivot du bras moleté.
4. Enlever le bras d'entraînement et le bras secondaire ou l'assemblage des bras.
5. Repositionner le bras d'entraînement ou l'assemblage sur l'axe de pivot afin d'obtenir la position adéquate.

6. Essuie-glace inférieur. Serrer la vis de pression pour fixer le bras d'entraînement à l'axe moleté. Positionner le bras secondaire sur son axe de pivot.

**COUPLE : 155-165 lb-po (18-19 Nm)**

7. Poser les écrous des arbres de pivot.

Écrou de pivot de bras d'entraînement :

**COUPLE : 20-24 lb-po (2.26-2.71 Nm)**

Écrou de pivot du bras secondaire :

**COUPLE : 90-110 lb-po (10-12 Nm)**

8. Connecter le tube de lave-glace à la base du bras d'essuie-glace.
9. Vérifier l'ajustement sur un pare-brise mouillé.

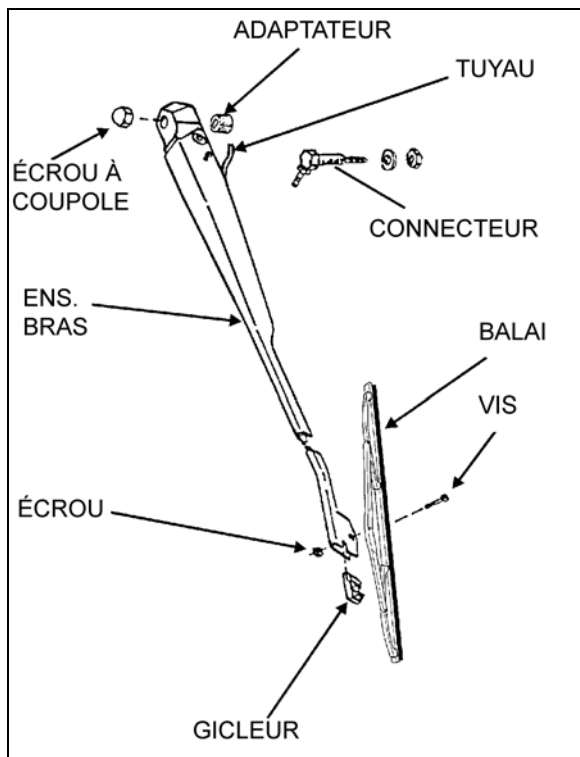


FIGURE 37: ESSUIE-GLACE INFÉRIEUR

23087

### 10.2.2 Retrait

1. Enlever les écrous de;
2. Déconnecter le tube de lave-glace à la base du bras d'essuie-glace.
3. Marquer l'emplacement de la tête du bras par rapport à l'extrémité de l'axe d'entraînement

pour garantir le bon positionnement du bras s'il doit être réinstallé.

4. Essuie-glace inférieur : Desserrer la vis de pression sur la base du bras d'entraînement.
5. Enlever le bras d'essuie-glace.

### 10.2.3 Installation

1. Vérifier que le moteur d'essuie-glace est en position d'arrêt. Essuie-glace inférieur : Positionner le bras d'essuie-glace sur l'axe d'entraînement et le bras secondaire sur les axes de pivot. Essuie-glace supérieur : Positionner le bras d'essuie-glace sur l'axe d'entraînement.
2. Si le bras d'origine est réinstallé, l'aligner sur les marques faites au démontage.
3. Faire fonctionner les essuie-glaces sur un pare-brise mouillé pour vérifier le balayage et l'angle. Réajuster au besoin.
4. Essuie-glace inférieur : Serrer l'écrou sur le bras d'entraînement. Installer les écrous sur les axes de bras.
5. Connecter le tube de lave-glace à la base du bras d'essuie-glace.
6. Vérifier l'ajustement sur un pare-brise mouillé.

### 10.3 AJUSTEMENT DES LIENS INFÉRIEURS

1. Vérifier que le moteur d'essuie-glace est en position d'arrêt avant de travailler sur les liens.
2. Ajuster les deux axes de pivot à la verticale.
3. Ajuster la longueur de la tige des axes de pivot de couplage. Au cours de l'ajustement de la longueur de la tige, maintenir les axes de pivot à la verticale.
4. Positionner la tige située entre l'axe de pivot droit et le moteur à un angle de 40,5° (Figure 38). La tige doit être sur le même axe que le levier du moteur.
5. Placer le bras d'essuie-glace droit dans sa position normale (au milieu du pare-brise). Voir le paragraphe « Ajustement du balayage ».



6. L'ajustement final du bras d'essuie-glace de droite se fait en ajustant la tige la plus courte.
7. Placer le bras d'essuie-glace gauche dans sa position normale (au milieu du pare-brise). Voir le paragraphe « Ajustement du balayage ».
8. L'ajustement du bras d'essuie-glace de gauche se fait en ajustant la plus grande tige.
9. Vérifier l'ajustement sur un pare-brise mouillé.

#### 10.4 AJUSTEMENT DES SUPÉRIEURS

1. Vérifier que le moteur d'essuie-glace est en position d'arrêt avant de travailler sur les composantes.
2. Ajuster la longueur des tiges.
3. Placer le bras d'essuie-glace gauche dans sa position normale (au milieu du pare-brise). Voir le paragraphe « Ajustement du balayage ».
4. L'ajustement du bras d'essuie-glace de gauche se fait en ajustant la longueur de la tige à 8,46 po (215 mm).
5. Placer le bras d'essuie-glace droit dans sa position normale (au milieu du pare-brise). Voir le paragraphe « Ajustement du balayage ».
6. L'ajustement du bras d'essuie-glace de droite se fait en ajustant la longueur de la tige à 23,54 po (598 mm).
7. Vérifier l'ajustement sur un pare-brise mouillé.

#### 10.5 MOTEURS DES ESSUIE-GLACES

##### 10.5.1 Remplacement du moteur de l'essuie-glace inférieur

Le moteur de l'essuie-glace inférieur se trouve à l'avant du véhicule, en bas, derrière le panneau du dégivreur. Se référer à la figure 32 pour voir l'emplacement du moteur.



### AVERTISSEMENT

*Garer le véhicule de façon sécuritaire, serrer le frein de stationnement, arrêter le moteur et mettre l'interrupteur principal d'alimentation à la position « OFF » hors tension avant d'effectuer des travaux sur le véhicule.*

1. Enlever les deux vis qui fixent le panneau du dégivreur, puis enlever le panneau.
2. Débrancher le connecteur du moteur de l'essuie-glace.
3. Desserrer la vis qui fixe le levier à l'extrémité de l'arbre d'entraînement du moteur.
4. Retirer les trois boulons qui fixent le moteur à la plaque d'acier.
5. Démontez le moteur de l'essuie-glace (Prevost numéro 800304). Inverser la procédure pour le réinstaller.

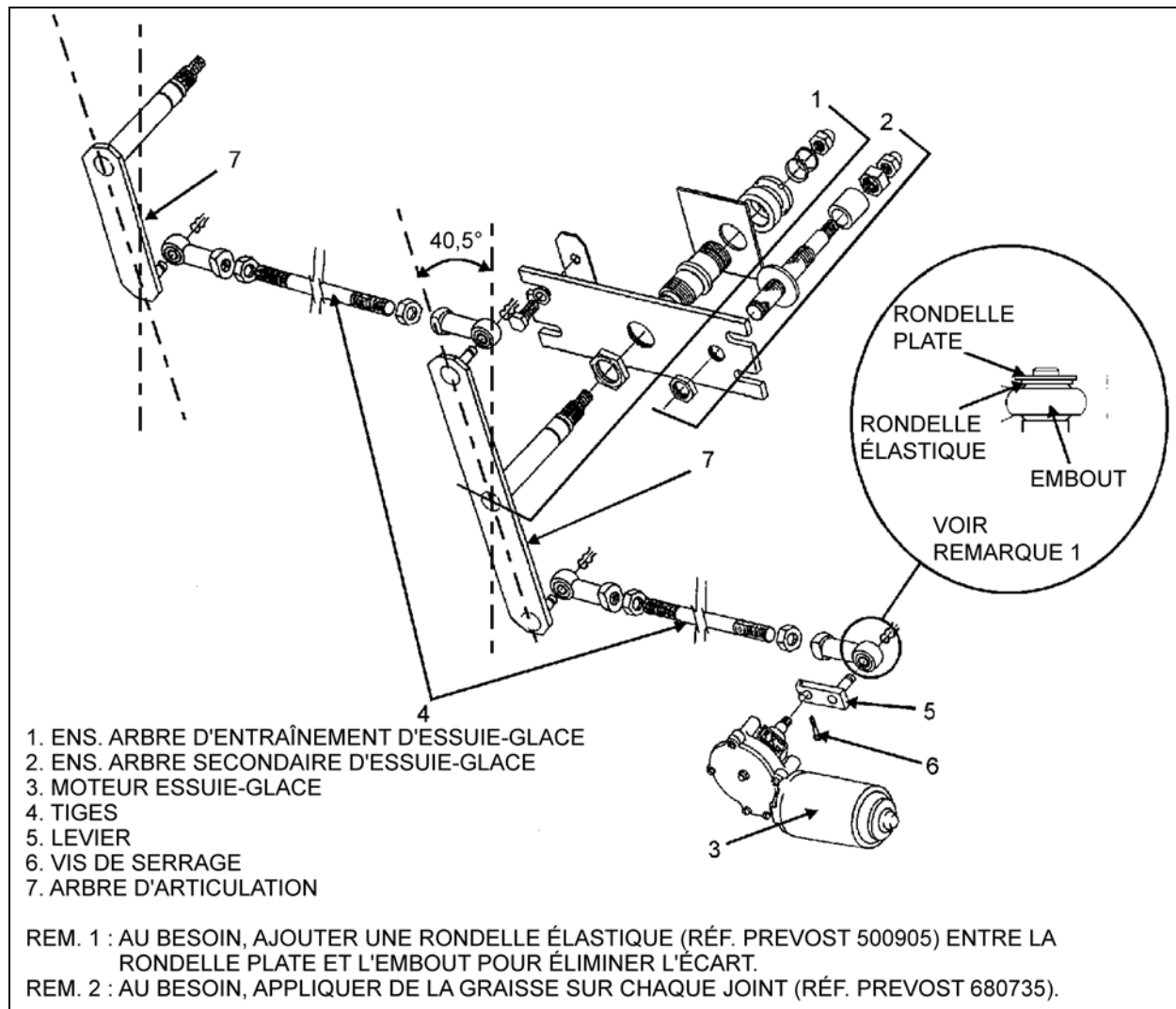


FIGURE 38: INSTALLATION DE L'ESSUIE-GLACE INFÉRIEUR

23088

## 10.5.2 Remplacement du moteur de l'essuie-glace supérieur

Le moteur de l'essuie-glace supérieur se trouve au-dessus du panneau de pare-brise supérieur gauche. Pour enlever le moteur, il est nécessaire d'enlever le pare-soleil gauche et le panneau du pare-brise supérieur.

**AVERTISSEMENT**

*Garer le véhicule de façon sécuritaire, serrer le frein de stationnement, arrêter le moteur et mettre l'interrupteur principal d'alimentation à la position « OFF » hors tension avant d'effectuer des travaux sur le véhicule.*

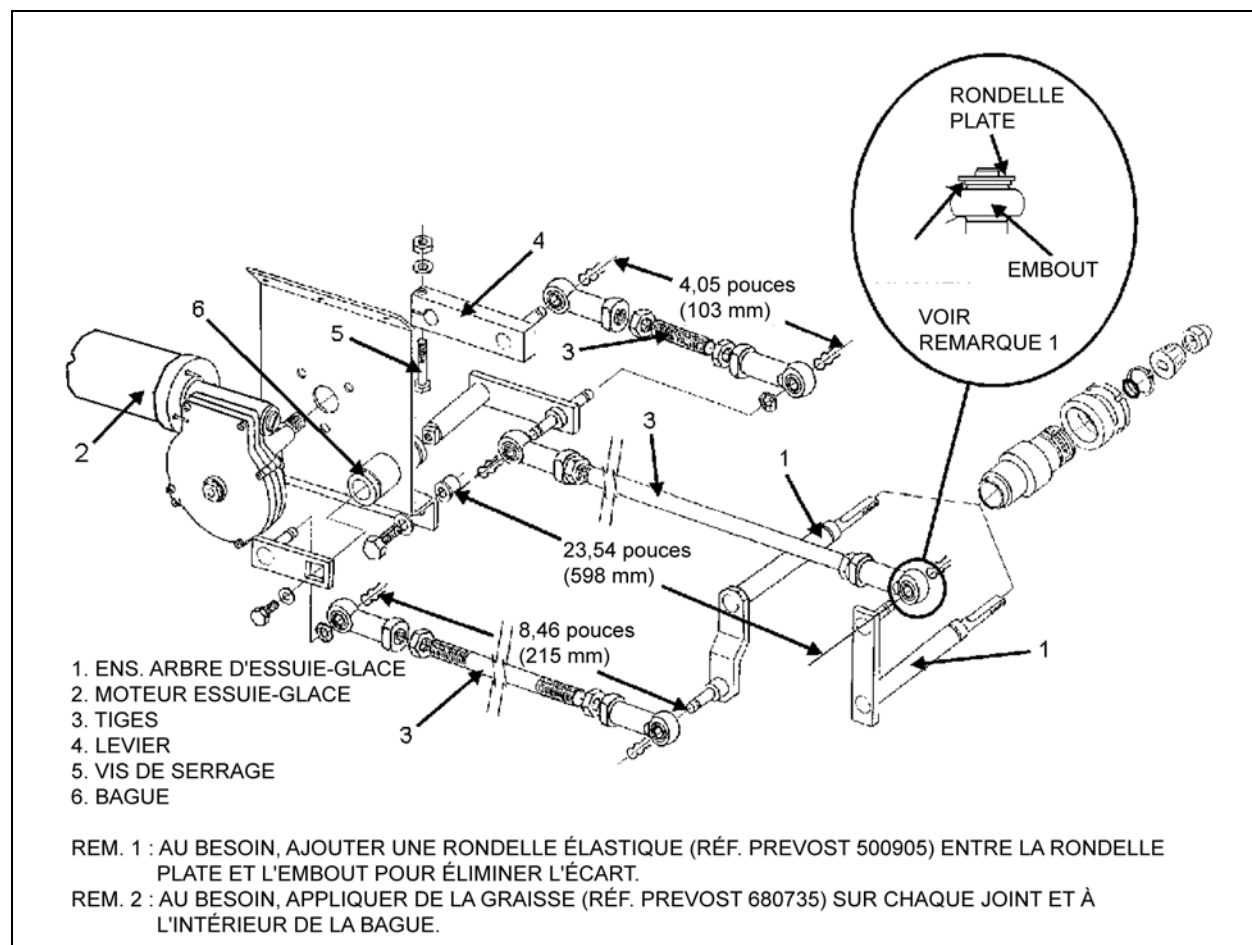


FIGURE 39: ESSUIE-GLACE SUPÉRIEUR

23089

1. Retirer le connecteur (fils noir et rouge) situé sur le côté gauche du pare-soleil et le déconnecter.
2. Enlever les deux vis en bas des bras du pare-soleil.
3. Retirer les deux vis de chaque côté du rouleau, puis enlever le pare-soleil.
4. Retirer les vis qui fixent le panneau de pare-brise supérieur.
5. Si le véhicule comprend un dégivreur soufflant, desserrer le collier de serrage pour enlever le conduit d'air du boyau.
6. Débrancher le connecteur du moteur de l'essuie-glace.
7. Desserrer le boulon qui fixe le levier à l'extrémité de l'arbre d'entraînement du moteur (Figure 39).
8. Retirer les trois boulons qui fixent le moteur à la plaque d'acier.
9. Démonter le moteur de l'essuie-glace (Prevost numéro 800304). Inverser la procédure pour le réinstaller.

## 11. SYSTÈME AUTOMATIQUE D'EXTINCTION D'INCENDIE (EN OPTION)

Ce système en option est utilisé pour éteindre le moteur et pour mettre fin à un feu déclenché dans le compartiment moteur ou à proximité du système de préchauffage, si le véhicule en possède un.

Le système est entièrement automatique et ne demande pas d'action de la part de l'opérateur, même s'il peut être activé manuellement en tout temps.

Se référer au manuel de l'opérateur de Prevost pour connaître le fonctionnement du système et sa séquence opérationnelle (feu).

Si d'autres renseignements sur le système sont nécessaires, se référer au manuel d'utilisation et d'entretien du Dual Spectrum de Kidde, disponible sur votre clé USB des Publications Techniques.



## ATTENTION

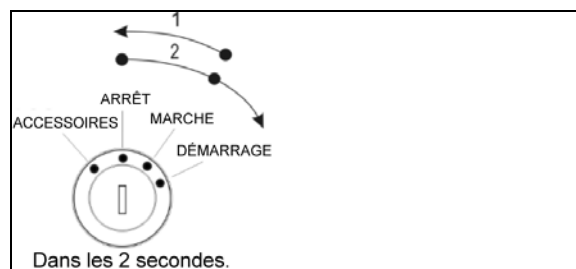
*L'extincteur du système AFSS ne fonctionnera pas selon les attentes s'il n'est pas bien orienté. Se référer à l'étiquette sur le réservoir de l'extincteur ou au "Manuel de l'opérateur et d'entretien".*

### 11.1 DÉMARRAGE DU VÉHICULE APRÈS LE DÉCLENCHEMENT D'UNE ALARME-INCENDIE

Le véhicule peut démarrer après une alarme-incendie sans qu'il soit nécessaire de réinitialiser le système. Voir la séquence du commutateur d'allumage ci-dessous. Cette procédure ne réinitialise pas le système, mais demande au système multiplex du véhicule d'ignorer les données de sortie de l'interface du véhicule provenant du panneau de protection. Cette fonction doit être utilisée uniquement dans des situations d'urgence qui nécessitent le redémarrage et le déplacement du véhicule sur une courte distance avant la réinitialisation du système. Elle ne doit pas être utilisée si la cause du feu n'a pas été clairement définie et corrigée.

Pour démarrer le véhicule, suivre la séquence suivante avec le commutateur d'allumage :

1. Partir de la position « ON » (marche).
2. Mettre en position « OFF » (arrêt), remettre en position « ON » (marche) et DÉMARRER le véhicule dans les deux secondes qui suivent.



**FIGURE 40: SÉQUENCE DU COMMUTATEUR D'ALLUMAGE**

## 11.2 ENTRETIEN PÉRIODIQUE

**AVANT LE DÉPART**

- Vérifier que le voyant « SYSTEM OK » (SYSTÈME OK) du panneau de protection est vert continu.

**TOUS LES 3 000 MILES OU AU MOIS** (selon la première éventualité)

## Général

- Vérifier que l'équipement de protection n'a pas subi de modifications et qu'aucun danger n'est apparu.
- Vérifier qu'aucun dommage ou problème qui pourrait empêcher le fonctionnement du système n'existe.

## PANNEAU DE PROTECTION

- Vérifier que les témoins lumineux et l'alarme sonore fonctionnent en appuyant sur le bouton « TEST/RESET » (essai/réinitialisation).

## BOUTON DE DÉCLENCHEMENT MANUEL

- Vérifier que le sceau de sécurité est intact et que l'accès au commutateur n'est pas obstrué.

## DéTECTEURS D'INCENDIE

- Optique
  - Vérifier que le voyant d'état sur la façade du détecteur est vert.
  - Vérifier que rien ne bloque le champ de vision du détecteur.
  - Vérifier que les fenêtres sur la façade du détecteur ne présentent pas de contamination excessive (saleté, huile, graisse, etc.). Au besoin, nettoyer avec une éponge non abrasive imbibée d'eau.
- Détecteur linéaire thermique
  - Vérifier qu'il n'a subi aucun dommage et qu'il ne présente pas de contamination excessive (saleté, huile, graisse, etc.). Au besoin, nettoyer avec une éponge non abrasive imbibée d'eau.
  - Vérifier que la fixation est solidement installée.

## Harnais électrique

- Vérifier que les connecteurs et les câbles électriques n'ont pas subi de dommages et que tous les connecteurs sont solidement fixés.

## Extincteur et système de distribution

- Vérifier que l'aiguille du manomètre de l'extincteur se trouve dans la partie verte à température ambiante.
- Vérifier que les tuyaux et les buses de distribution sont intacts et non obstrués et que les bouchons d'évacuation des buses sont en place.

**TOUS LES 18 000 MILES AU SIX MOIS** (selon la première éventualité)

- Procéder à un essai complet du réseau d'incendie avec la trousse d'essai du système Dual Spectrum de Kidde (trousse d'essai en option P/N 420871-2).
- Entretenir l'extincteur selon le document KDS 160296, « Système d'extinction des incendies prêt à assembler KDS : manuel d'installation, de fonctionnement et d'entretien ». Installation, Operation and Maintenance Manual".

**ENTRETIEN****TOUS LES SIX ANS**

Passer par une entreprise d'équipement de protection contre les incendies qualifiée, familière du système Dual Spectrum de Kidde pour restaurer l'extincteur et conformément au document 160296, « Système d'extinction des incendies prêt à assembler KDS : manuel d'installation, de fonctionnement et d'entretien ». Installation, Operation and Maintenance Manual". La restauration doit inclure le remplacement de l'actionneur, des joints toriques et du produit chimique sec.



## ENTRETIEN

### TOUS LES DOUZE ANS

Passer par une entreprise d'équipement de protection contre les incendies qualifiée familière aux équipements Dual Spectrum de Kidde pour procéder à l'essai hydrostatique du cylindre de l'extincteur conformément au document 160296, « Système d'extinction des incendies prêt à assembler KDS : manuel d'installation, de fonctionnement et d'entretien ». Installation, Operation and Maintenance Manual”.

### 12. SYSTÈME DE SURVEILLANCE DE LA PRESSION DES PNEUS

Le système de surveillance de la pression des pneus et de la température en option est un système de détection qui définit et affiche les paramètres des pneus lorsque le véhicule est en marche et active une alarme si des anomalies quant à la pression ou la température sont détectées.

Pour obtenir plus de renseignements sur le fonctionnement et le dépannage du système, se référer au manuel de l'utilisateur, aux chapitres « Commandes et instruments » et « Équipement de sécurité et situations d'urgence ».

### 13. SYSTÈME DE COMMANDE DE FREINS ÉLECTRIQUES DE REMORQUE

Ce système optionnel est utilisé pour contrôler le système de freinage d'une remorque équipée de freins électriques. Ce système comprend le connecteur A40, un connecteur de remorque de type VR installé à même l'attache-remorque, un VECT (Vehicle Electric Center Trailer) et les câblages nécessaires.

Sur les véhicules munis de cette option, les fusibles F117 & F119 du VECR sont remplacés par les disjoncteurs CB117 (20 A) & CB119 (30 A).

### 13.1 CONNECTEUR A40

Le connecteur A40 est situé dans le compartiment électrique avant. Ce connecteur sert à brancher un module de commande de freinage.

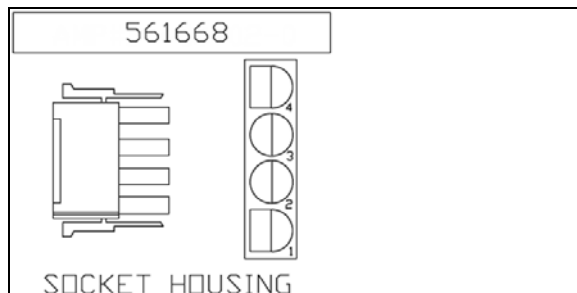


FIGURE 41: CONNECTEUR A40

Quatre circuits:

- 1) noir alimentation 12V (ignition)
- 2) blanc mise à la masse
- 3) rouge entrée: signal 12V d'application des freins du véhicule, provient du VECT (feux stop)
- 4) bleu sortie: commande d'application des freins de la remorque

### 13.2 CONNECTEUR DE REMORQUE DE TYPE VR À SEPT LAMES

Sept circuits:

- 1) blanc mise à la masse
- 2) bleu sortie: commande d'application des freins de la remorque
- 3) brun feux arrière
- 4) noir alimentation 12V pour accessoires de la remorque
- 5) jaune clignotant gauche
- 6) vert clignotant droit
- 7) violet feux de recul

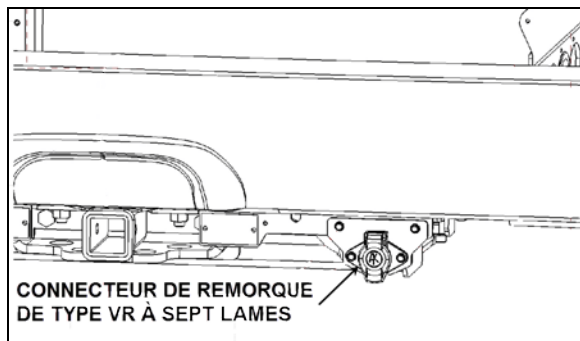


FIGURE 42: CONNECTEUR DE REMORQUE DE TYPE VR SUR L'ATTACHE-REMORQUE

### 13.3 VECT

Le VECT comprend les composants suivants:

Relai 51

Relai 52

Relai 53

Relai 54

Relai 55

CB301, 20 A

Fusible 302, 20 A

Fusible 303, 20 A

Fusible 304, 20 A

Fusibles de remplacement: SP1-SP4

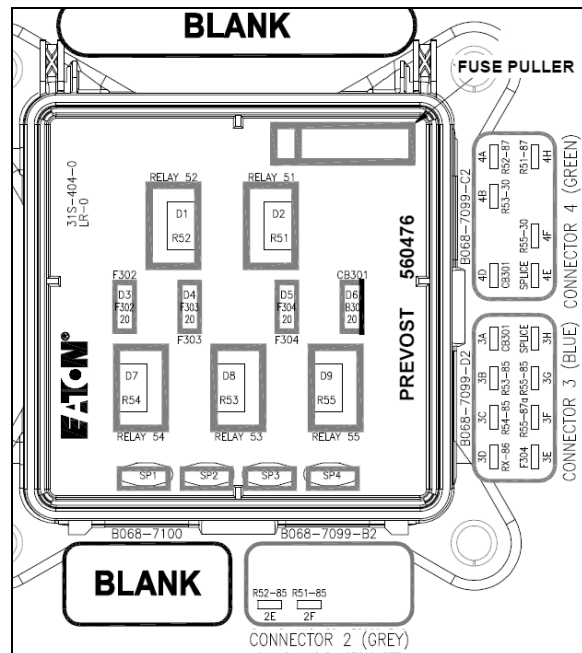


FIGURE 43: VECT

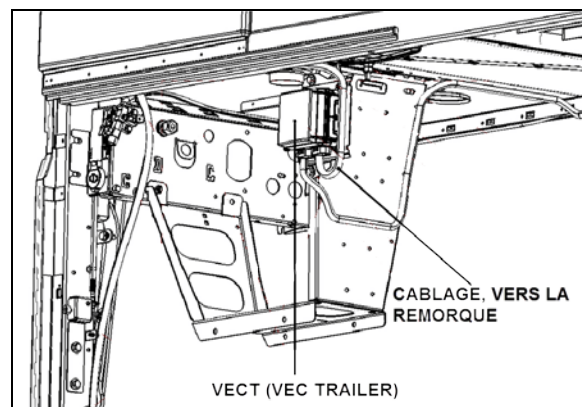


FIGURE 44: VECT (COTE TROTTOIR) SUR LE SUPPORT DE FILTRE À AIR





## TABLE DES MATIÈRES

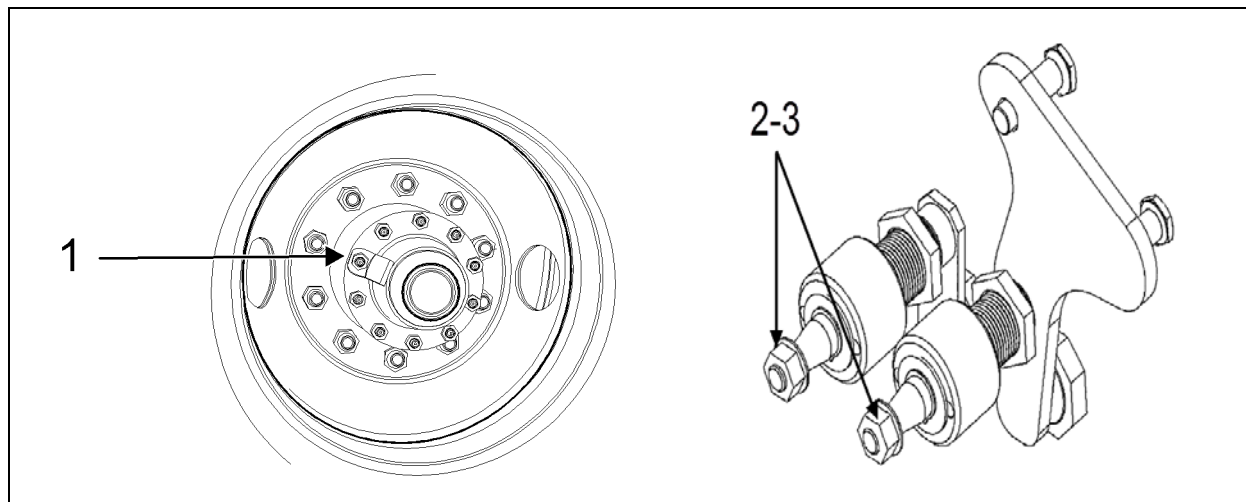
REGISTRE DES CHANGEMENTS.....	3
<b>1. TABLEAUX DE COUPLE DE SERRAGE.....</b>	<b>4</b>
<b>2. DESCRIPTION DU SYSTÈME AUDIO ET VIDÉO INSTALLÉ SUR LES AUTOCARS X3-45 .....</b>	<b>5</b>
2.1 COMMENT OBTENIR DE L'AIDE AU SUJET DES PRODUITS AUDIO ET VIDÉO REI .....	8
2.2 RADIO AM/FM DU TABLEAU DE BORD .....	8
2.3 SÉLECTEUR DE SON VSS-05.....	9
2.4 LECTEUR DVD PORTATIF VD-404 .....	9
2.5 AMPLIFICATEUR DE PUISSANCE MULTICANAL VA400.8.....	9
2.6 HAUT-PARLEURS .....	10
2.7 MICROPHONE SUR TIGE FLEXIBLE .....	10
2.7.1 <i>RETRAIT</i> .....	10
2.7.2 <i>Installation</i> .....	11
2.8 MICROPHONE PORTATIF PRIORITAIRE .....	11
2.9 MICROPHONE SANS FIL.....	11
2.10 SYNTONISEUR DU TÉLÉVISEUR.....	11
2.11 KARAOKÉ.....	11
2.11.1 <i>Chaîne audio Panasonic avec karaoké – LECTEUR DVD PORTABLE DV1500</i> .....	12
2.12 HAUT-PARLEURS DU CONDUCTEUR .....	12
2.13 DÉMONTAGE DU MONITEUR .....	12
2.14 SYSTÈME DE VISIONNEMENT PANORAMIQUE.....	12
2.15 INSTALLATION DE L'ANTENNE DE TOIT .....	12
<b>3. MONITEUR DE LA CAMÉRA DE MARCHÉ ARRIÈRE.....</b>	<b>13</b>
<b>4. COMPTEUR KILOMÉTRIQUE D'ESSIEU.....</b>	<b>16</b>
4.1 DESCRIPTION.....	16
4.2 FONCTIONNEMENT.....	16
4.3 DÉMONTAGE.....	16
4.4 INSTALLATION.....	16
<b>5. AFFICHEUR ÉLECTRONIQUE DE DESTINATION INSTALLÉ SUR LES AUTOCARS X3-45 (EN OPTION) .....</b>	<b>17</b>
<b>6. PARE-SOLEILS .....</b>	<b>17</b>
6.1 PARE-SOLEILS DU PARE-BRISE .....	17
6.1.1 <i>Ajustement de fin de course</i> .....	17
6.2 PARE-SOLEILS DES PASSAGERS.....	18
6.2.1 <i>Ajustement de la tension du ressort</i> .....	18
<b>7. CABINET D'AISANCES INSTALLÉ SUR LES AUTOCARS X3-45 .....</b>	<b>18</b>
7.1 DESCRIPTION.....	18
7.2 VENTILATEUR D'AÉRATION .....	21
7.2.1 <i>Description</i> .....	21
7.2.2 <i>Entretien</i> .....	21
7.2.3 <i>Retrait et pose</i> .....	21
7.3 SERRURE DE LA PORTE .....	21
7.4 ÉCLAIRAGE DU CABINET D'AISANCES ET VEILLEUSE .....	22
7.5 BOUTON D'URGENCE.....	22
7.6 BOUTON-POUSSOIR DE LA CHASSE D'EAU .....	22
7.6.1 <i>Démontage et pose du bouton-poussoir de la chasse d'eau</i> .....	22

7.7	POMPE DE LA CHASSE D'EAU .....	22
7.7.1	<i>Démontage de la pompe de la chasse d'eau</i> .....	23
7.8	RÉSERVOIR D'EAUX USÉES .....	23
7.8.1	<i>Remplissage du réservoir d'eaux usées</i> .....	23
7.8.2	<i>Vidange du réservoir d'eaux usées</i> .....	24
<b>8.</b>	<b>INSTALLATION DE L'AVERTISSEUR .....</b>	<b>24</b>
8.1	ENTRETIEN DE L'AVERTISSEUR ÉLECTRIQUE OU PNEUMATIQUE .....	25
<b>9.</b>	<b>SYSTÈME DE NETTOYAGE DES PHARES .....</b>	<b>25</b>
9.1	DESCRIPTION GÉNÉRALE .....	25
9.2	REPLISSAGE DU RÉSERVOIR DE LIQUIDE LAVE-GLACE .....	25
9.3	AJUSTEMENT DES GICLEURS DE LAVE-GLACE .....	25
<b>10.</b>	<b>ESSUIE-GLACES ET DISPOSITIFS DE LAVE-GLACE .....</b>	<b>26</b>
10.1	DESCRIPTION GÉNÉRALE .....	26
10.2	BRAS D'ESSUIE-GLACE .....	27
10.2.1	<i>Positionnement des bras d'essuie-glace</i> .....	27
10.3	MOTEUR D'ESSUIE-GLACE.....	28
10.3.1	<i>Remplacement d'un moteur d'essuie-glace</i> .....	28
10.4	DÉPANNAGE.....	30
<b>11.</b>	<b>SYSTÈME DE SURVEILLANCE DE LA PRESSION DES PNEUS .....</b>	<b>30</b>
<b>12.</b>	<b>SYSTÈME AUTOMATIQUE D'EXTINCTION D'INCENDIE (EN OPTION) .....</b>	<b>30</b>
12.1	DÉMARRAGE DU VÉHICULE APRÈS UNE ALARME-INCENDIE.....	31
12.2	ENTRETIEN PÉRIODIQUE .....	31
<b>13.</b>	<b>SYSTÈME DE COMMANDE DE FREINS ÉLECTRIQUES DE REMORQUE .....</b>	<b>32</b>
13.1	CONNECTEUR A40.....	32
13.2	CONNECTEUR DE REMORQUE DE TYPE VR À SEPT LAMES.....	32
13.3	VECT .....	33

## REGISTRE DES CHANGEMENTS

DESCRIPTION		DATE
1	Information ajouté. Boyaux du réservoir d'eaux usées et raccord de remplissage	Déc. 2017

## 1. TABLEAUX DE COUPLE DE SERRAGE



DIVERS		
N°	DESCRIPTION	COUPLE
1	Boulons de fixation du compteur kilométrique	110-165 lb-pi (149-224 Nm)
2	Boulons de fixation de bras d'essuie-glace (premier serrage)	9 lb-pi (12 Nm)
3	Boulons de fixation de bras d'essuie-glace (second serrage)	22 lb-pi (30 Nm)

## 2. DESCRIPTION DU SYSTÈME AUDIO ET VIDÉO INSTALLÉ SUR LES AUTOCARS X3-45

Les composants sont montés sur châssis et sont réunis sur le panneau audio-vidéo situé dans le premier compartiment des bagages à main du côté conducteur (Figure 1). En plus de l'amplificateur de puissance, la radio AM/FM ou la radio satellite, un microphone sans fil, un lecteur DVD, des caméras panoramiques et de recul et un système de navigation GPS peuvent aussi être installés selon les options demandées.

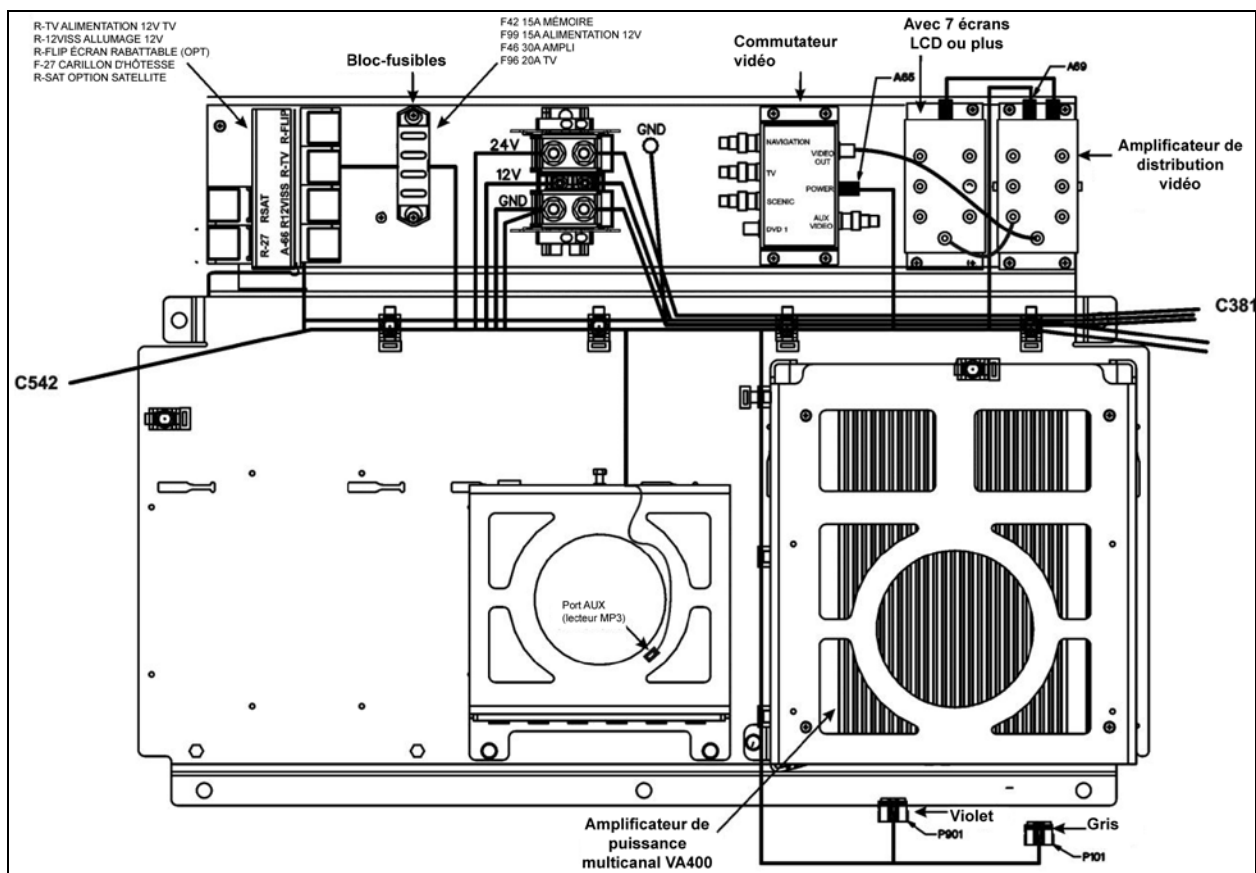


FIGURE 1 : PANNEAU AUDIO ET VIDÉO

Chaque module de service monté sur la partie inférieure du compartiment des bagages à main contient un haut-parleur de 40 W. Les haut-parleurs de la section des passagers sont câblés en stéréo et alimentés par l'amplificateur. Une sortie micro montée dans la zone du conducteur fait aussi partie de l'équipement de série.

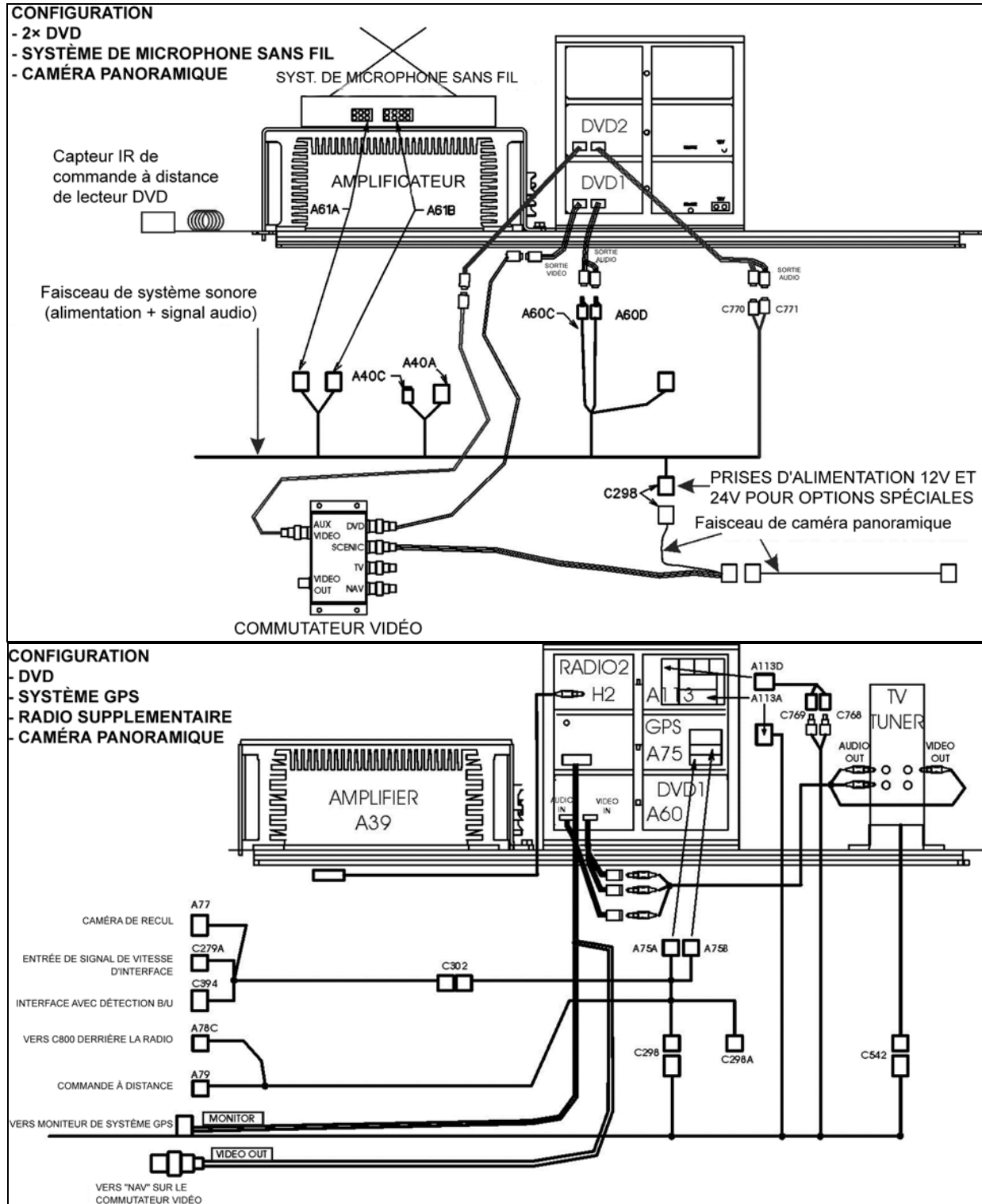


FIGURE 2 : CONNEXIONS AUDIO ET VIDÉO

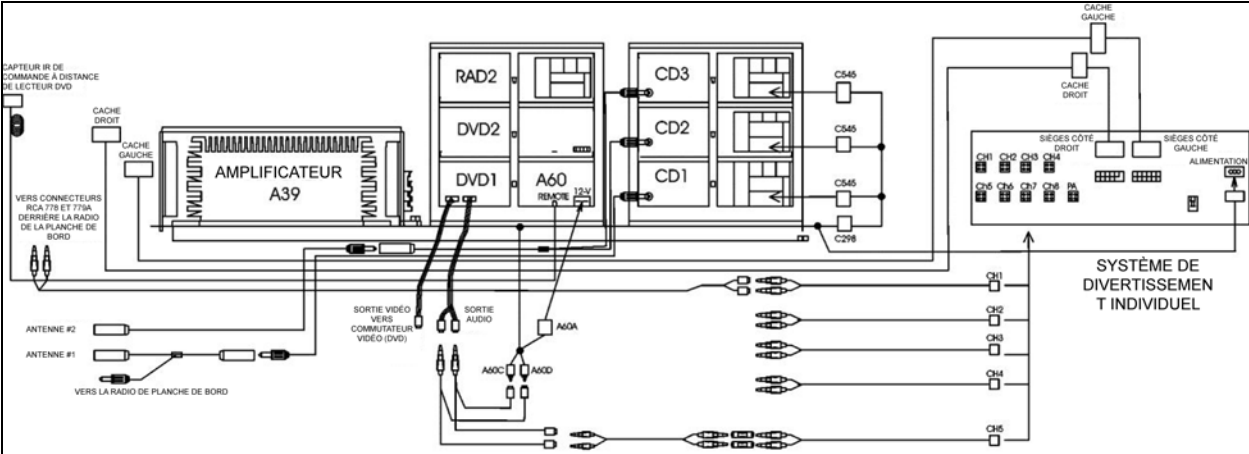


FIGURE 3: CONNEXIONS AUDIO ET VIDÉO

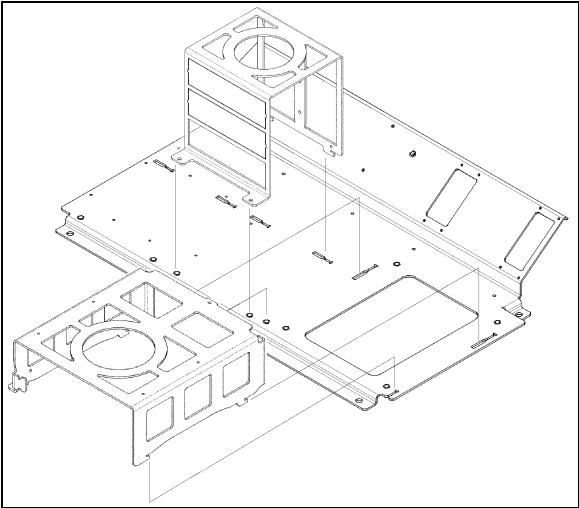


FIGURE 4 : CHÂSSIS DU PANNEAU AUDIO-VIDÉO 23059

## 2.1 COMMENT OBTENIR DE L'AIDE AU SUJET DES PRODUITS AUDIO ET VIDÉO REI

Pour obtenir de l'aide concernant les produits REI, appeler le numéro sans frais 877-726-4617 (zone continentale des États-Unis et Canada) entre 7 h et 17 h HNE du lundi au vendredi (sauf les jours fériés).

Avant d'appeler REI, ayez le numéro de pièce, le numéro de série du véhicule et la description détaillée du problème afin de fournir tous ces renseignements au représentant de REI. Une fois tous ces renseignements donnés, les clients reçoivent un numéro d'autorisation pour le retour. Lorsque le représentant de REI émet un numéro d'autorisation pour le retour, il fournit aussi des instructions concernant le retour de la pièce concernée. Tout écart à cette procédure peut entraîner des retards.

Soutien technique 24 h/24, 7 j/7

**APPELER LE 1-877-726-4617**

Envoyer un courriel à l'adresse [technicalsupport@radioeng.com](mailto:technicalsupport@radioeng.com)

### REI Authorized Repair Facilities

REI  
6534 L Street  
Omaha, Nebraska 68117

REI  
1376 Bennett Drive, Unit 126  
Longwood, Florida 32750

Voici les produits REI qui peuvent être installés dans l'autocar :

MONITEUR LCD DE 10,4 PO

ÉCRAN COULEUR POUR CAMÉRA DE RECUL

MONITEUR LCD DE 15,4 PO

MONITEUR, LCD CENTRAL DE 15,4 PO

MONITEUR, PIVOTANT DE 19 PO

MONITEUR LCD 16:9 DE 15,4 PO

MONITEUR, LCD 16:9 CENTRAL DE 19 PO

SYSTÈME DE DIVERTISSEMENT INDIVIDUEL

AMPLIFICATEUR À HUIT CANAUX

LECTEUR DVD

TÉLÉCOMMANDE DVD

CAMÉRA DE RECUL COULEUR

CAMÉRA PANORAMIQUE COULEUR

MICROPHONE, TYPE CB DE 10 PO

MICROPHONE SANS FIL

RÉCEPTEUR 16 CANAUX AVEC MICROPHONE SANS FIL

## 2.2 RADIO AM/FM DU TABLEAU DE BORD



FIGURE 5: RADIO AM/FM DU TABLEAU DE BORD

### REMARQUE

*Avant de tenter de résoudre un problème électrique sur la chaîne audio, consulter les schémas de câblage.*

Se référer au manuel de l'opérateur de votre véhicule pour les instructions de fonctionnement de la radio.

- Démontage/installation

Pour enlever la radio de son emplacement, procéder comme suit :

- Placer le commutateur d'allumage en position « OFF » (arrêt).
- Démonter le recouvrement du tableau de bord.
- Débrancher les connecteurs du câble électrique de la radio et dévisser les vis



et les écrous de fixation de la plaque arrière.

- Pour séparer la radio de son support, insérer l'outil d'extraction numéro 20584494 dans les trous de chaque côté du panneau avant de la radio.
- Pousser l'unité pour la faire passer par le panneau avant du tableau de bord.
- Installer une nouvelle unité en inversant la procédure.

### 2.3 SÉLECTEUR DE SON VSS-05



FIGURE 6: SÉLECTEUR DE SON VSS-05

- Démontage/installation

Pour enlever le sélecteur de son de son emplacement, procéder comme suit :

- \* Placer le commutateur d'allumage en position « OFF » (arrêt).
- \* Démontez le recouvrement du tableau de bord.
- \* Débrancher les connecteurs électriques de l'unité et dévisser la vis et l'écrou de fixation de la plaque arrière.
- \* Pour séparer le sélecteur de son du support, insérer l'outil d'extraction numéro 20584494 dans les trous de chaque côté du sélecteur.
- \* Pousser l'unité pour la faire passer par le panneau avant du tableau de bord.
- \* Installer une nouvelle unité en inversant la procédure.

Les instructions de fonctionnement se trouvent dans le manuel de l'opérateur de votre véhicule.

### 2.4 LECTEUR DVD PORTATIF VD-404



FIGURE 7: LECTEUR DVD PORTATIF VD-404

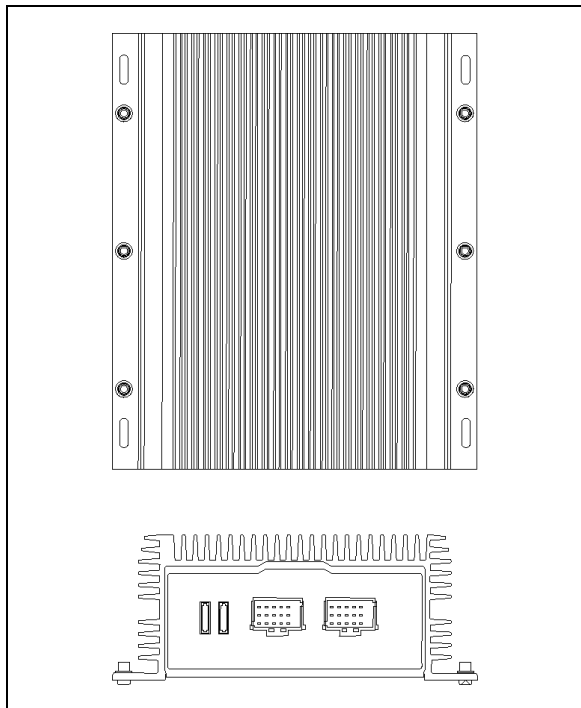
Le LECTEUR DVD PORTATIF se trouve dans le premier compartiment des bagages à main du côté conducteur. Les instructions d'utilisation du lecteur DVD se trouvent à la fin de cette section.

Caractéristiques :

- PUISSANCE NOMINALE  
Tension de fonctionnement : 12 VCC
- COMPATIBILITÉ  
Ce lecteur DVD peut lire les formats de disque suivants :  
DVD, CD, VCD, DVCD, MP3, CD-R, CD-RW
- FONCTIONS DU SYSTÈME  
Système de sortie vidéo : MULTI, NTSC ou PAL, interchangeables.  
1 sortie audio G/D  
1 entrée audio G/D  
1 sortie vidéo AUX  
1 sortie vidéo pour la caméra arrière  
3 sorties vidéo, dont une dédiée au moniteur de vision arrière à commutation automatique
- AUTRES CARACTÉRISTIQUES VIDÉO  
Plusieurs angles, plusieurs vues, plusieurs fonctions audio, déplacement multiniveau vers l'avant et l'arrière, mémoire de l'emplacement de lecture, fonctions permettant de reprendre ou de rejouer.

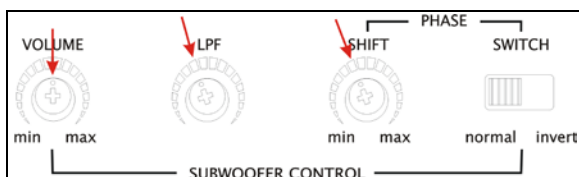
### 2.5 AMPLIFICATEUR DE PUISSANCE MULTICANAL VA400.8

Cet amplificateur de 400 W à six canaux apporte une nouvelle dimension à l'équipement stéréo et augmente la puissance de sortie totale du système.



**FIGURE 8 : AMPLIFICATEUR DE PUISSANCE MULTICANAL DE 400 W**

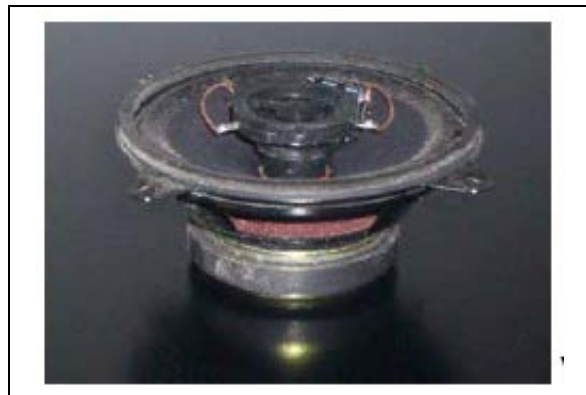
Pour une qualité de son optimale, régler le filtre passif de caisson de graves comme indiqué sur la figure 9. Ce réglage est nécessaire pour équilibrer le volume des caissons de graves par rapport aux autres haut-parleurs, ainsi que pour couper les hautes fréquences afin d'obtenir une meilleure qualité sonore.



**FIGURE 9 : RÉGLAGE DU FILTRE**

## 2.6 HAUT-PARLEURS

Chaque console de passager montée sur la partie inférieure du compartiment des bagages à main contient un haut-parleur coaxial ou à cônes doubles de 20 W faisant 10 cm. Les haut-parleurs de la section des passagers sont alimentés par l'amplificateur, câblés en stéréo et disposés en agencement triangulaire.

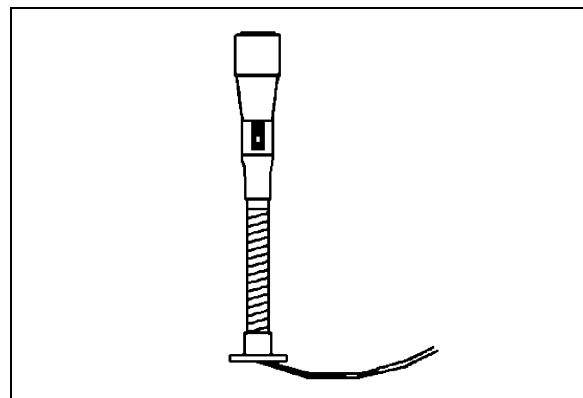


**FIGURE 10 : HAUT-PARLEUR COAXIAL DE 10 CM**

Le véhicule peut être équipé de deux haut-parleurs haute-fidélité supplémentaires dans la zone du conducteur, un de chaque côté. Cette disposition offre au conducteur un son stéréo clair. Les commandes audio du conducteur se font à partir de la radio du tableau de bord.

Deux caissons des graves spécialement conçus peuvent être fixés sous l'un des sièges passagers en option, avec des supports antivibrations.

## 2.7 MICROPHONE SUR TIGE FLEXIBLE



**FIGURE 11: MICROPHONE SUR TIGE FLEXIBLE 23083**

### 2.7.1 RETRAIT

1. Placer le commutateur d'allumage en position « OFF » (arrêt).
2. Enlever les vis de montage de la bride de fixation.
3. Déconnecter les câbles.

## 2.7.2 Installation

1. Reconnecter les câbles.
2. Aligner la bride de fixation sur les trous, puis installer les vis.
3. Enlever les vis de montage de la cale d'espacement.
4. Insérer la cale d'espacement et installer les vis de montage.
5. Placer le commutateur d'allumage en position « ON » (marche).

## 2.8 MICROPHONE PORTATIF PRIORITAIRE

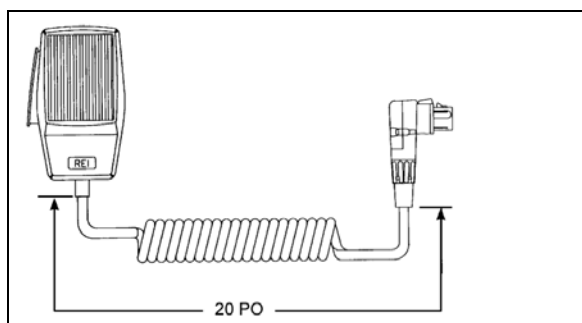


FIGURE 12: MICROPHONE PRIORITAIRE PORTATIF  
23216

## 2.9 MICROPHONE SANS FIL

Le microphone sans fil à 16 canaux, le récepteur et le socle de charge de la série 2000 sont des unités personnalisées qui permettent une communication sans fil de n'importe où dans l'autocar. L'unité est composée d'un récepteur monté sur le compartiment des bagages à main directement derrière le conducteur et d'un microphone rechargeable portable avec socle de charge. Les instructions d'utilisation du microphone sont incluses dans le « Manuel d'utilisation REI » disponible dans les publications techniques fournies avec le véhicule.

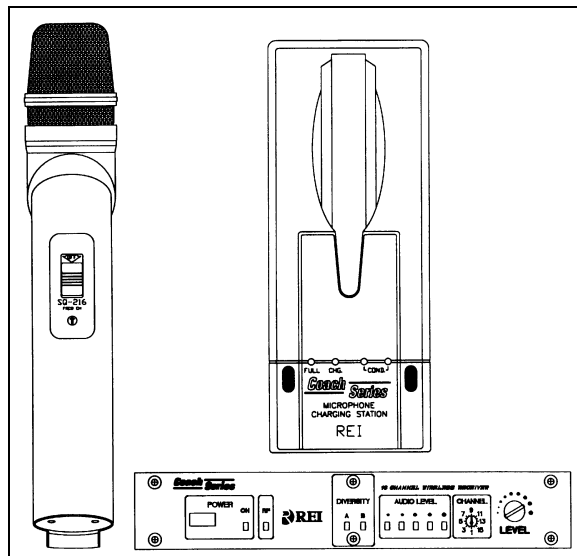


FIGURE 13: MICROPHONE SANS FIL

## 2.10 SYNTONISEUR DU TÉLÉVISEUR

Pour la description des commandes du syntoniseur télé, se référer à la Figure 14.

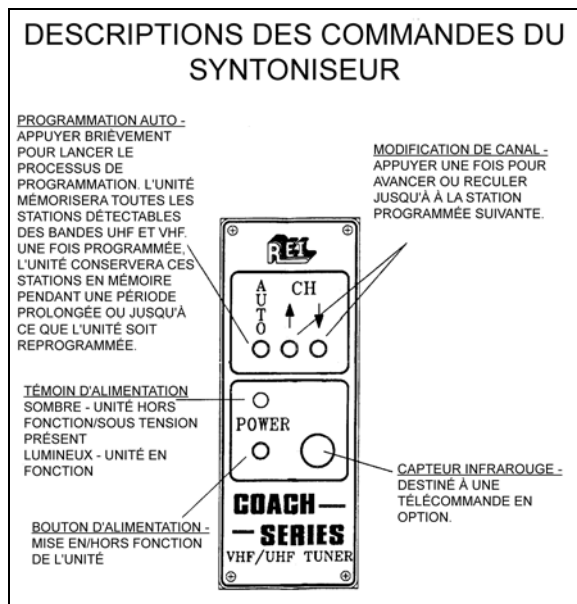


FIGURE 14: DESCRIPTION DES COMMANDES DU SYNTONISEUR

## 2.11 KARAOKÉ

Le lecteur DVD modifié Panasonic s'allume automatiquement lorsque le système vidéo est activé. Le lecteur peut être contrôlé par une télécommande enfichable, ou par une tête de

commande, qui possède les boutons « PLAY » (lecture) et « STOP » (arrêt).

Si le véhicule est équipé d'un système de karaoké, les instructions d'utilisation du système en question sont incluses dans le « Manuel d'utilisation » compris parmi les publications techniques fournies avec le véhicule.

### 2.11.1 Chaîne audio Panasonic avec karaoké – LECTEUR DVD PORTABLE DV1500

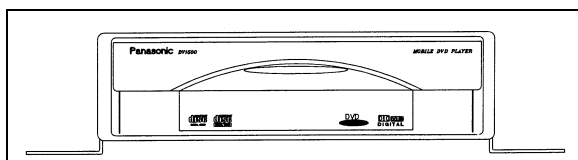


FIGURE 15 : LECTEUR DVD PANASONIC 1500

### 2.12 HAUT-PARLEURS DU CONDUCTEUR

Un haut-parleur est monté de chaque côté du conducteur. Cette disposition offre au conducteur un son stéréo clair. Les commandes du système audio du conducteur permettent de sélectionner la radio ou l'audio auxiliaire (indépendamment des haut-parleurs) ou encore de mettre les haut-parleurs en silencieux.

### 2.13 DÉMONTAGE DU MONITEUR

1. Placer le commutateur d'allumage en position « OFF » (arrêt).
2. Dévisser les vis de fixation situées du côté droit de l'écran.
3. Faire glisser l'écran vers la droite pour le séparer du support de fixation.

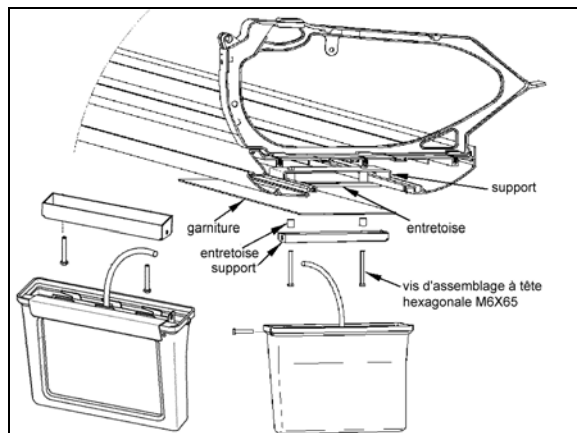


FIGURE 16: INSTALLATION DE L'ÉCRAN 23221

### 2.14 SYSTÈME DE VISIONNEMENT PANORAMIQUE

Le système de visionnement panoramique permet aux passagers de voir la route qui se présente au véhicule. Ce système est composé d'une caméra, d'un commutateur ON/OFF (marche/arrêt) monté sur le tableau de bord et d'un commutateur-mélangeur situé sur le panneau audio-vidéo (figures 1 et 17).

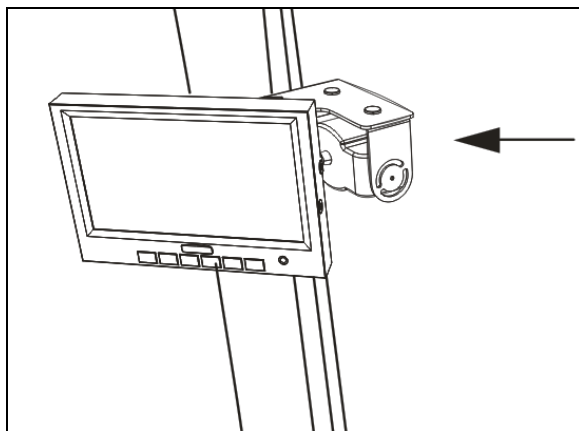


FIGURE 17: CAMÉRA DU SYSTÈME DE VISIONNEMENT DE LA VUE PANORAMIQUE (OPTION)

### 2.15 INSTALLATION DE L'ANTENNE DE TOIT

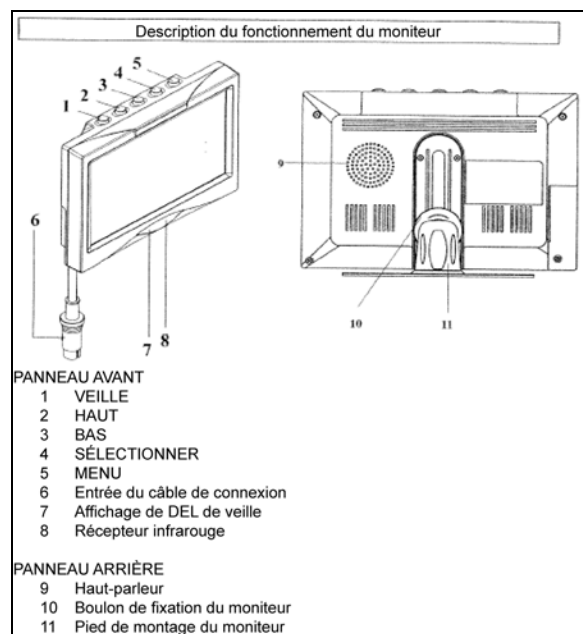
1. Trouver l'emplacement adéquat et percer un trou en suivant les spécifications.
2. Pour enlever la saleté et la graisse, nettoyer le bord du trou avec de l'alcool.
3. Enlever l'anneau rembourré en mousse de l'antenne, si elle en possède un, pour libérer

la surface en métal (la mousse peut produire des bulles d'air dans le nouveau joint en caoutchouc).

4. Avec du SIKA 205, nettoyer le bord de l'ouverture et la surface de fixation de l'antenne, puis attendre au moins deux minutes que les produits chimiques s'évaporent.
5. Appliquer un nouveau joint de SIKA 221 sur le bord du trou et la fixation de l'antenne.
6. Fixer l'antenne en place.
7. Enlever les excédents de produits et compléter en appliquant un joint de finition tout autour de la fixation de l'antenne.

### 3. MONITEUR DE LA CAMÉRA DE MARCHÉ ARRIÈRE

Une caméra de marche arrière est disponible en option. Elle offre une assistance visuelle au conducteur lors de manœuvres en marche arrière. La caméra s'allume automatiquement lorsque la marche arrière est enclenchée et le commutateur d'allumage en position « ON » (marche).



#### DESCRIPTION DES BOUTONS

1) STANDBY (marche/arrêt) Bouton de marche/arrêt.

2) UP (haut) Ce bouton a trois fonctions :

- Augmenter le volume lors du fonctionnement normal;
- Modifier le paramètre d'une fonction, comme le contraste (après avoir sélectionné le menu);
- Décaler les marques de distance vers le haut lorsque le véhicule est en marche arrière.

3) DOWN (bas) Ce bouton a trois fonctions :

- Baisser le volume lors du fonctionnement normal;
- Modifier le paramètre d'une fonction, comme le contraste (après avoir sélectionné le menu);
- Décaler les marques de distance vers le bas lorsque le véhicule est en marche arrière.

4) SELECT (sélectionner) Ce bouton a trois fonctions :

- Sélectionner les sources de vidéo (CA1 → CA2 → AV → CA1) Lorsqu'il est enfoncé pendant moins de 1,5 seconde;
- Sélectionner les fonctions, comme les paramètres d'image (après avoir sélectionné le menu);
- Supprimer ou choisir les lettres du titre de l'affichage à l'écran (si presser plus de 1.5 seconde).

5) MENU Ce bouton a deux fonctions :

- Activer la fonction gradateur (en appuyant moins de 1,5 seconde) lors du fonctionnement normal;
- Accéder au menu (appuyer plus de 1,5 seconde), quatre menus peuvent être choisis. Appuyer à nouveau sur le bouton pour sélectionner les menus individuels :
  - a) PICTURE (image) = Fonctions du paramètre de l'image.
  - b) USER (utilisateur) = Sélection de la fonction du système.
  - c) TIME (heure) = Réglage de l'heure et de la date.
  - d) INSTALL (installer) = Régler la fonction de la caméra (p. ex., fonction miroir).

6) ENTRÉE DU CÂBLE DE L'ÉCRAN DE LA BOÎTE DE CONNEXION

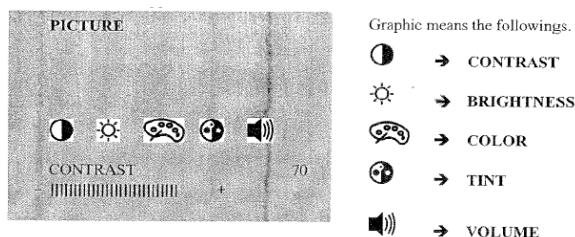
7) VOYANT DE VEILLE

8) RÉCEPTEUR INFRAROUGE

## AFFICHAGE DU MENU DE L'ÉCRAN

L'écran (RV59 HD) est équipé d'une fonction d'affichage qui permet de voir apparaître la date, l'image de la caméra, le canal, le mode miroir et les marques de distance. Ces fonctions peuvent être sélectionnées dans le MENU. Pour accéder au menu, appuyer sur le bouton pendant plus de 1,5 seconde. Quatre menus peuvent être choisis. Appuyer à nouveau sur le bouton pour sélectionner les menus individuels.

Pour accéder au menu « PICTURE » (image), appuyer sur le bouton MENU pendant plus de 1,5 seconde. Le menu « PICTURE » (image) apparaît.



Sélectionner la fonction souhaitée (p. ex., contraste) en appuyant sur le bouton SELECT (sélectionner) plusieurs fois. Le paramètre de la fonction peut être modifié grâce aux boutons UP (haut) et DOWN (bas).

Pour accéder au menu « USER » (utilisateur), appuyer à nouveau sur le bouton MENU. Le menu « USER » (utilisateur) apparaît. Sélectionner la fonction souhaitée (p. ex., sélection) en appuyant sur le bouton SELECT (sélectionner) autant de fois que nécessaire. Le paramètre de la fonction peut être modifié grâce aux boutons UP (haut) et DOWN (bas).

UTILISATEUR	PARAMÈTRES
LANGUE ENG	ENGLISH/GERMAN (ENG/DEUT)
SCREEN WIDE	NOR 4:3, picture format 4:3 WIDE, picture format 16:9 FULL, picture format 16:9 middle enlarge
TITLE ON	TITLE: CAMERA TITLE DISPLAY ON/OFF
TIME ON	TIME: TIME DISPLAY ON/OFF

Pour accéder au menu « TIME » (heure), appuyer à nouveau sur le bouton MENU. Le menu « TIME » (heure) apparaît. Sélectionner la fonction souhaitée (p. ex., date) en appuyant sur le bouton SELECT (sélectionner) autant de fois que nécessaire. Le paramètre de la fonction peut être modifié grâce aux boutons UP (haut) et DOWN (bas).

TIME	OPÉRATIONS
TIME 08:25	Heure/mois réglable avec le bouton UP (haut)
DATE MAY01	Minutes/date réglables avec le bouton DOWN (bas)
YEAR 2005	Année réglable avec les boutons UP (haut) et DOWN (bas)

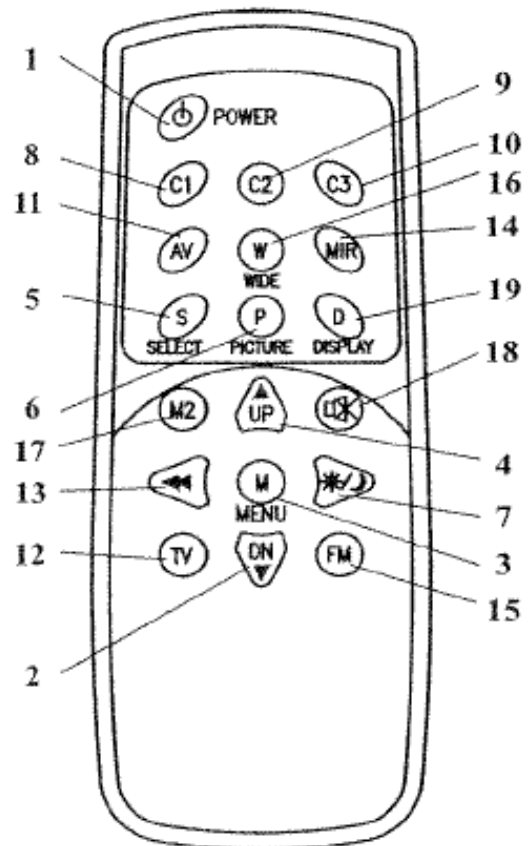
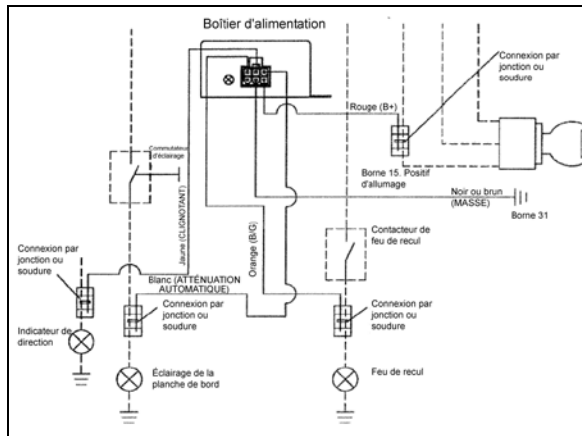
Pour accéder au menu « INSTALL » (installation), appuyer à nouveau sur le bouton MENU. Le menu « TIME » (heure) apparaît. Sélectionner la fonction souhaitée (p. ex., sélection) en appuyant sur le bouton SELECT (sélectionner) autant de fois que nécessaire. Le paramètre de la fonction peut être modifié grâce aux boutons UP (haut) et DOWN (bas).

INSTALL	PARAMÈTRES
REAR CAM1	Sélection de la caméra prioritaire (CAM1 ou CAM2) déclenchée par la marche arrière.
CAM1 MIR	Sélection d'une image réelle ou d'une image miroir pour la caméra 1.
CAM2 NOR	Sélection d'une image réelle ou d'une image miroir pour la caméra 2.
NOTE 1	
La marque de distance apparaît sur l'image de la caméra définie à MIR (miroir).	
NOTE 2	
Lorsque la marche arrière est sélectionnée, seule la marque de distance apparaît sur l'image miroir de la caméra, sans affichage à l'écran. À ce moment-ci, aucun bouton n'est accessible, à l'exception des boutons UP (haut) et DOWN (bas) qui permettent de déplacer la barre de distance.	

### MODULE DE CAMÉRA DE RECUL (boîte d'alimentation)

Le câblage est composé de six branchements tels que montrés ci-dessous:

ROUGE	Source de tension 12 V à 24 V (32 V maximum).
NOIR/BRUN	Câble de mise à la masse
BLANC	Fil de commande de la fonction gradateur (fonctionnement de nuit).
JAUNE	Câble de commande de la caméra latérale. La connexion doit être faite à l'INDICATEUR.
ORANGE	Câble de commande de la caméra de recul. La connexion doit être faite au feu de recul.



No	Key	Description
1	STANDBY	On/Off switch
2	DOWN ▼	This key has 3 functions. – Decrease of the volume during normal operation. – Modification of the setting within a function e. g. brightness (after calling up the menu). – By pressing this key when putting in the reverse gear the distance markings move downwards.
3	MENU	Calling up the menu on the screen. Three menus can be called up : a: PICTURE = Functions for the image setting b: USER = Selection of the system function c: TIME = Setting time and date d: INSTALL = Setting the camera function (e.g. mirror function)
4	UP ▲	This key has 3 functions. – Increase the volume during normal operation – Modification of the settings within a function e. g. contrast (after calling up the menu) – By pressing this key when putting in the reverse gear the distance markings move upwards.
5	SELECT	This key has 2 functions Selection of the video sources (CA1→CA2→AV) Selection of the functions e.g. picture setting (after calling up the menu)
6	PICTURER	Calls up the functions CONTRAST, BRIGHTNESS etc. directly for the picture setting. Carry out the setting with the key UP or DOWN.
7	DIMMER	Regulates the brightness to night operation temporarily
8	C1	Selection of the camera 1
9	C2	Selection of the camera 2
10	C3	Selection of the camera 3 (camera input 3 is not available))
11	AV	Selection of the video input (RCA)
12	TV	Not available
13	SEARCH	Not available
14	MIRROR	Reversing left and right of picture temporarily
15	FM	Not available
16	WIDE	Setting of the screen format NOR/NOR: 4:3, picture format 4:3 WIDE/WEIT, picture format 16:9 FULL/BREIT, picture format 16:9 middle enlarged
17	MONITOR2	Not available
18	MUTE	Switches off the tone temporarily
19	DISPLAY	This key has 2 functions – Deleting or calling OSD letters of Tile & Time temporarily – Leaving the menu

## 4. COMPTEUR KILOMÉTRIQUE D'ESSIEU

### 4.1 DESCRIPTION

Un compteur kilométrique d'essieu (Figure 18) en option a peut-être été installé du côté droit de l'essieu moteur. Il indique la distance totale (en miles ou en kilomètres) parcourue par l'autocar depuis qu'il a quitté l'usine, y compris la distance parcourue lors des essais sur route.

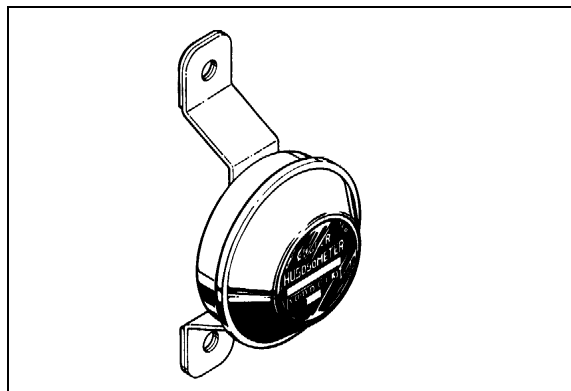


FIGURE 18: COMPTEUR KILOMÉTRIQUE D'ESSIEU  
23024

### 4.2 FONCTIONNEMENT

Le compteur kilométrique d'essieu est calibré pour un diamètre de roue précis. La rotation de la roue entraîne le déclenchement d'un mécanisme dans le compteur kilométrique d'essieu, qui va enregistrer la distance parcourue à partir d'un certain nombre de rotations. L'entretien du compteur kilométrique doit se faire par des personnes compétentes dans un centre de service autorisé.

#### REMARQUE

*Ne pas utiliser de peinture, de diluant ou de solvant sur la partie avant du compteur kilométrique d'essieu ou sur les enjoliveurs de roue en plastique. Ne pas souder sur le compteur kilométrique d'essieu.*

### 4.3 DÉMONTAGE

Pour démonter le compteur, enlever les deux écrous et les deux rondelles qui le fixent au moyeu, puis retirer le compteur des goujons.

### 4.4 INSTALLATION

Placer le compteur kilométrique sur les goujons du moyeu. Remettre les rondelles et les écrous. Serrer les écrous.

**COUPLE DE SERRAGE: 110-165 lb-pi (149-224 Nm)**



## 5. AFFICHEUR ÉLECTRONIQUE DE DESTINATION INSTALLÉ SUR LES AUTOCARS X3-45 (EN OPTION)

L'afficheur de destination en option se trouve sur la partie supérieure avant du véhicule. Pour modifier la destination, abaisser les commutateurs-sélecteurs jusqu'à ce que la destination souhaitée apparaisse sur l'écran ACL.

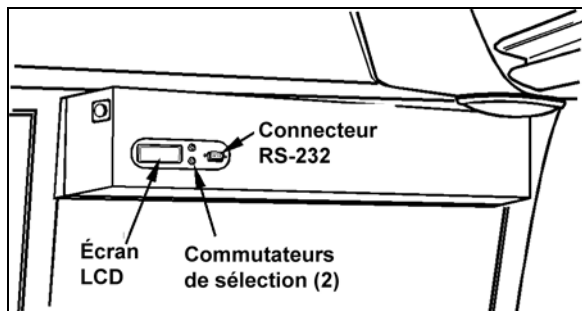


FIGURE 19: AFFICHEUR ÉLECTRONIQUE DE DESTINATION 23123

### REMARQUE

Avant sa première utilisation, l'afficheur de destination doit être programmé avec un connecteur RS-232 connecté à un ordinateur. Suivre les instructions du disque pour installer et lancer le logiciel.

### REMARQUE

L'afficheur de destination est équipé de lumières (ampoules ou éclairage fluorescent) qui s'allument automatiquement lorsque les phares ou les phares antibrouillards sont activés.

## 6. PARE-SOLEILS

### 6.1 PARE-SOLEILS DU PARE-BRISE

Deux pare-soleils électriques sont installés dans la zone du conducteur, en haut des pare-brises. Les deux boutons situés sur le volant et les deux boutons situés sur le tableau de bord commandent séparément chaque pare-brise. Se référer au chapitre « Commandes et instruments » du manuel de l'opérateur pour obtenir plus de renseignements.

*Mise en garde : Les pare-soleil électriques ne doivent être commandés qu'électriquement. Les faire monter ou descendre manuellement peut endommager le mécanisme.*

#### 6.1.1 Ajustement de fin de course

La fin de course des pare-soleils est préréglée en usine. Si un ajustement est nécessaire, procéder comme suit :

1. Tourner le commutateur d'allumage à la position ON.
2. Insérer un petit clou ou un autre objet fin dans le trou d'accès du bouton d'ajustement du pare-soleil en appuyant simultanément sur le bouton DOWN (bas) approprié du pare-soleil jusqu'à ce qu'un bip retentisse. Relâcher les deux boutons.



FIGURE 20: PARE-SOLEIL DU CONDUCTEUR



FIGURE 21: BOUTON DE COMMANDE DU PARE-SOLEIL GAUCHE

3. Mettre le pare-soleil dans la position de fin de course inférieure souhaitée à l'aide du bouton de commande (ne jamais ajuster la position du pare-soleil manuellement), puis relâcher le bouton.

4. Affiner l'ajustement en appuyant à plusieurs reprises sur le bouton DOWN (bas).
5. Appuyer sur le bouton UP (haut), qui désigne la direction opposée, pour enregistrer la position de fin de course numéro 1. Un bip de confirmation retentit.
6. Mettre le pare-soleil dans la position de fin de course supérieure souhaitée à l'aide du bouton de commande (ne jamais ajuster la position du pare-soleil manuellement), puis relâcher le bouton.
7. Affiner l'ajustement en appuyant à plusieurs reprises sur le bouton UP (haut).
8. Appuyer sur le bouton DOWN (bas), qui désigne la direction opposée, pour enregistrer la position de fin de course numéro 2. Un bip de confirmation retentit. Le mode d'ajustement est alors désactivé.

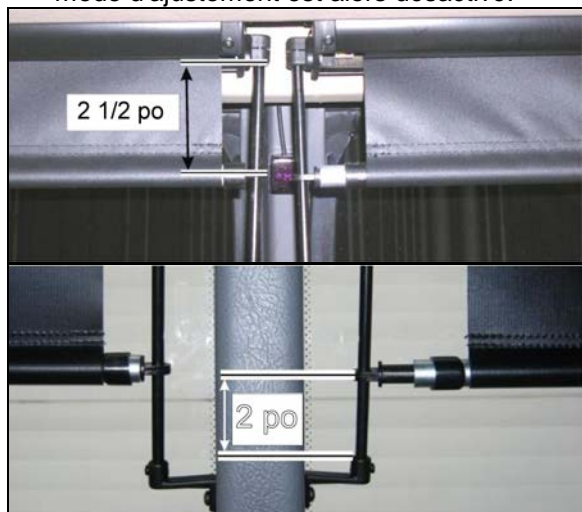


FIGURE 22: AJUSTEMENT D'USINE DES POSITIONS DE FIN DE COURSE SUPÉRIEURE ET INFÉRIEURE

## 6.2 PARE-SOLEILS DES PASSAGERS

Sur certains véhicules, des pare-soleils manuels sont installés en usine. Les pare-soleils sont baissés et peuvent être bloqués en position fermée ou à moitié ouverte dans les moulages latéraux des fenêtres.

Pour libérer les pare-soleils, les débloquer des moulages et relâcher. La tension du ressort remettra les pare-soleil en position complètement ouverte.

La tension du ressort est réglée en usine et ne devrait pas avoir besoin d'être ajustée.

Cependant si, pour quelque raison que ce soit, un pare-soleil doit être retiré du véhicule, il sera nécessaire d'ajuster la tension du ressort du mécanisme de retour avant la réinstallation pour s'assurer que le pare-soleil retourne en position complètement ouverte lorsqu'il est relâché.

### 6.2.1 Ajustement de la tension du ressort

À l'aide du tableau qui suit, ajuster la tension du ressort du mécanisme du pare-soleil avant d'installer le pare-soleil dans le support de la fenêtre.

#### NOTE

*Une fois le pare-soleil installé, le baisser de 6 po (15 cm), puis relâcher. Le pare-soleil doit se remettre en position complètement relevée. Réajuster la tension du ressort si nécessaire.*

Type de pare-soleil	Nombre de tours pour l'ajustement de la tension du ressort
Pare-soleil standard	12 tours
Grand pare-soleil du WCL	12 tours

## 7. CABINET D'AISANCES INSTALLÉ SUR LES AUTOCARS X3-45

### 7.1 DESCRIPTION

Le cabinet d'aisances se trouve dans le coin arrière côté trottoir de l'autocar. Il comprend une toilette chimique, un distributeur de papier hygiénique, un miroir et un accès au conteneur de déchets.

Un détecteur de mouvement allume automatiquement une lumière fluorescente dans le cabinet d'aisances et deux enseignes « Occupé » extérieures. L'un des signes est situé sur la paroi externe du cabinet d'aisances, et l'autre se trouve au-dessus du pare-brise. Un témoin lumineux s'allume également sur la planche de bord pour prévenir le conducteur lorsque le cabinet d'aisances est occupé.

Si la personne qui se trouve dans le cabinet d'aisances a besoin d'aide d'urgence, elle peut activer un avertisseur sonore, qui retentira dans la zone du conducteur. Le bouton-poussoir d'urgence est situé juste au-dessous du bouton de la chasse des toilettes.

Le cabinet d'aisances possède son propre système de ventilation, qui fonctionne uniquement lorsque le commutateur d'allumage est en position « ON » (marche).

**REMARQUE**

Le ventilateur fonctionne constamment lorsque le commutateur d'allumage est en position de marche (ON).

Un drain d'évacuation situé au plancher du cabinet d'aisances vidange l'eau aspergée sur le sol et l'emmène vers le côté droit du compartiment moteur.

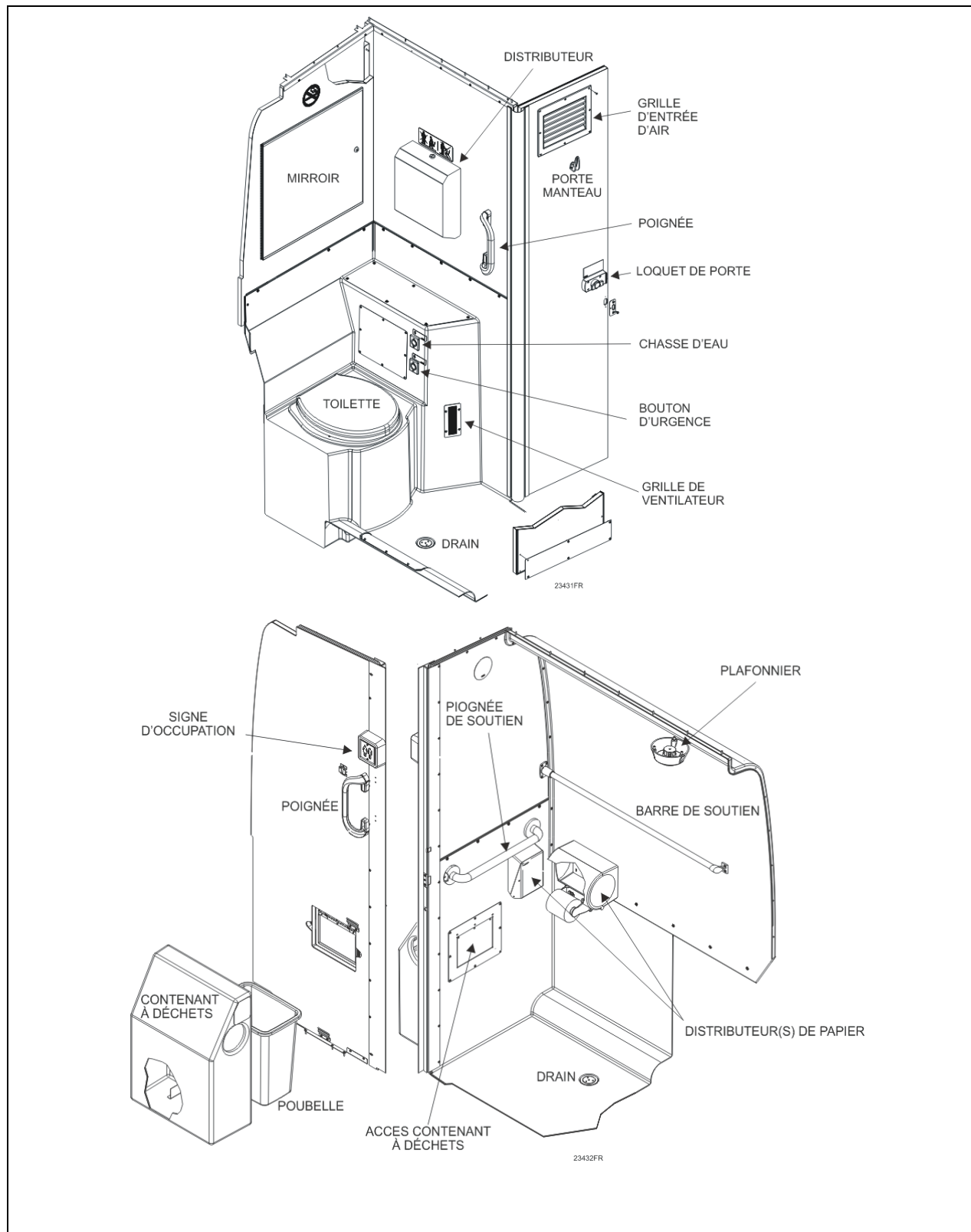


FIGURE 23 : CABINET D'AISANCES

## 7.2 VENTILATEUR D'AÉRATION

### 7.2.1 Description

Le ventilateur d'aération du cabinet d'aisances (Figure 24), monté dans le compartiment moteur, a deux fonctions. Il évacue les mauvaises odeurs et offre une circulation continue de l'air dans le cabinet d'aisances en chauffant ou en refroidissant le cabinet avec l'air ambiant du véhicule. L'air entre dans le cabinet d'aisances par une grille d'évent située sur la porte et quitte le cabinet d'aisances par une grille située à côté de la toilette.

#### REMARQUE

Le ventilateur fonctionne constamment lorsque le commutateur d'allumage est en position de marche (ON).

### 7.2.2 Entretien

La fréquence de l'entretien préventif doit être déterminée en fonction du millage du véhicule et de ses conditions de fonctionnement. Toutefois, il est conseillé d'examiner cet élément tous les 50 000 miles (80 000 km) ou une fois par an, selon la première éventualité.

Retirer l'assemblage ventilateur/moteur. Vérifier si le ventilateur et le moteur tournent librement. Si le moteur est défectueux, un nouveau moteur doit être installé.

### 7.2.3 Retrait et pose

1. Ouvrir le volet d'accès SRC (se reporter à la section 2 du manuel de l'opérateur au paragraphe Porte du système de post-traitement des gaz d'échappement).
2. Localiser l'assemblage du ventilateur et débrancher le connecteur de fil électrique.
3. Démontez les vis de fixation du carénage de ventilateur et enlever l'assemblage de son emplacement.
4. L'unité peut désormais être démontée et le moteur et les composants remplacés si nécessaire.
5. Inverser les étapes précédentes pour réinstaller l'assemblage du ventilateur dans le véhicule.

#### REMARQUE

S'assurer que le joint du carénage de ventilateur est en bon état avant la pose, le remplacer si nécessaire.

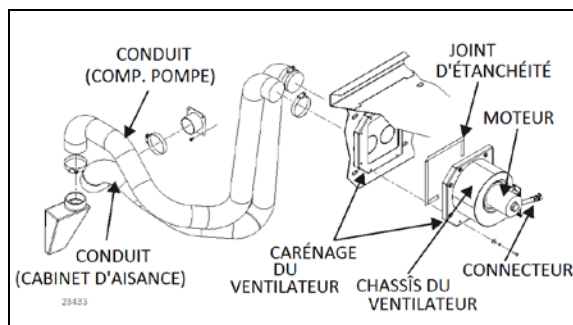


FIGURE 24: INSTALLATION DU VENTILATEUR D'AÉRATION

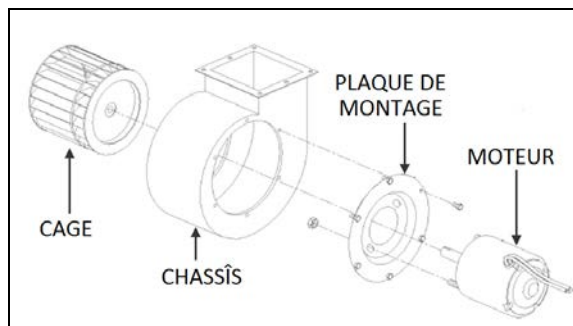


FIGURE 25: SERRURE DE PORTE - DEPUIS L'INTÉRIEUR DU CABINET D'AISANCES

## 7.3 SERRURE DE LA PORTE

La serrure de la porte du cabinet d'aisances possède une poignée intérieure et une poignée extérieure ainsi qu'un loquet à l'intérieur afin de pouvoir verrouiller la porte depuis l'intérieur du cabinet. Si le loquet reste bloqué, la porte peut être ouverte depuis l'extérieur à l'aide d'une clé spéciale fournie au conducteur. L'assemblage de serrure peut être retiré de la porte ; une fine couche de lubrifiant sur toutes les pièces mobiles garantira un fonctionnement sans-problème.

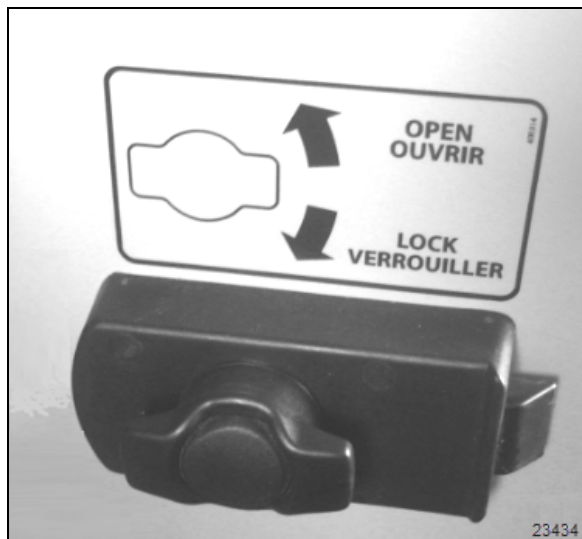


FIGURE 26: SERRURE DE PORTE – DEPUIS L'INTÉRIEUR DU CABINET D'AISANCES

#### 7.4 ÉCLAIRAGE DU CABINET D'AISANCES ET VEILLEUSE

Un éclairage LED du cabinet d'aisances muni d'un détecteur de mouvement intégré est installé au plafond du cabinet d'aisances et s'allume dès qu'un mouvement de la porte (ou d'un occupant) est détecté. La nuit, lorsque le contacteur d'allumage est mis en position ON (marche), l'éclairage fourni est atténué dans le cabinet d'aisances. L'éclairage et le détecteur de mouvement peuvent être entretenus en tant qu'assemblage complet en retirant les vis de fixation maintenant l'unité au plafond.

#### 7.5 BOUTON D'URGENCE

L'avertisseur sonore est monté sur la paroi intérieure droite du cabinet d'aisances et retentit lorsque le bouton-poussoir d'appel d'urgence situé dans le cabinet d'aisances est activé. Pour connaître les informations de câblage précises, se référer aux schémas de câblage. Pour enlever le contact du bouton-poussoir d'appel d'urgence, procéder comme suit :

1. Retirer les vis cruciformes qui fixent la plaque du bouton-poussoir à la paroi.
2. Enlever la plaque d'acier inoxydable située du côté gauche du bouton-poussoir.
3. Enlever l'interrupteur par cette ouverture, en prenant soin de déconnecter les fils électriques.

#### 7.6 BOUTON-POUSSOIR DE LA CHASSE D'EAU

Le bouton-poussoir de la chasse est monté sur la paroi intérieure côté trottoir du cabinet d'aisances, juste au-dessus du bouton d'urgence. Appuyer sur le bouton-poussoir pour actionner la pompe située dans le réservoir collecteur.

##### 7.6.1 Démontage et pose du bouton-poussoir de la chasse d'eau

1. Retirer les vis cruciformes qui fixent la plaque du bouton-poussoir à la paroi.
2. Enlever la plaque d'acier inoxydable située du côté gauche du contact du bouton-poussoir.
3. Enlever le temporisateur pneumatique par cette ouverture en prenant soin de déconnecter les fils électriques.
4. Inverser la procédure ci-dessus pour réinstaller le temporisateur.

#### 7.7 POMPE DE LA CHASSE D'EAU

La pompe submersible de la chasse d'eau est montée dans un boîtier à l'intérieur du réservoir. Ce boîtier comprend un côté tramé qui sert de crépine et évite que des corps solides passent dans la pompe.

La pompe n'a besoin d'aucun entretien périodique en dehors du nettoyage de la crépine avec un jet d'eau passant par l'ouverture circulaire une fois que le réservoir collecteur est complètement vidangé. La pompe peut fonctionner à sec de façon périodique sans subir de dommages. Cependant, pour une durée de vie maximale du joint, les périodes de fonctionnement à sec doivent être évitées.



#### ATTENTION

Si le véhicule est entreposé pendant une période prolongée, veiller à nettoyer la crépine, car des corps peuvent s'accumuler et entraîner le remplacement de la crépine.

### 7.7.1 Démontage de la pompe de la chasse d'eau

1. Réservoir de vidange.
2. Démontez le siège et le couvercle des toilettes.
3. Démontez la bride de la cuvette des toilettes.
4. Soulevez la cuvette des toilettes, débranchez le tuyau d'eau et démontez la cuvette et le rabat.
5. Démontez la vis maintenant l'enceinte de la pompe et démontez (soulevez) l'assemblage complet du réservoir.
6. Démontez le couvercle d'enceinte pour accéder à la pompe et la retirer.

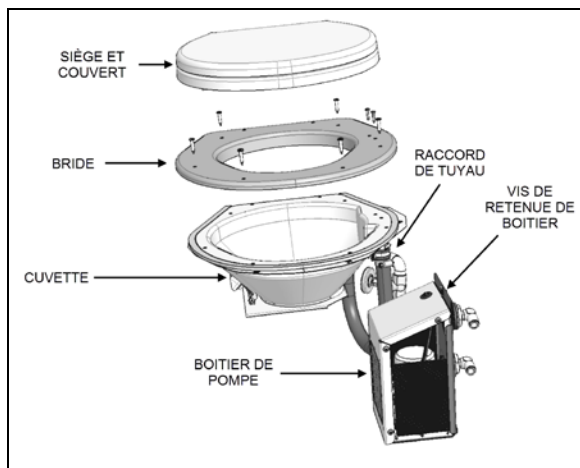


FIGURE 27 : ACCÈS À LA POMPE DE RÉSERVOIR COLLECTEUR

## 7.8 RÉSERVOIR D'EAUX USÉES

### 7.8.1 Remplissage du réservoir d'eaux usées

Ouvrir le robinet de trop-plein (A) du réservoir d'eaux usées et raccorder un boyau d'alimentation en eau au raccord de remplissage du réservoir d'eaux usées (D). Le réservoir est plein lorsqu'on peut voir l'eau s'écouler à travers le tube transparent du trop-plein de remplissage (C). Fermer le robinet du trop-plein (A) du réservoir d'eaux usées lorsque le réservoir est plein. Vidanger le tube de remplissage en ouvrant le robinet (B) pour éviter que le gèle de l'eau n'endommage le tube durant l'utilisation du véhicule à des températures froides.

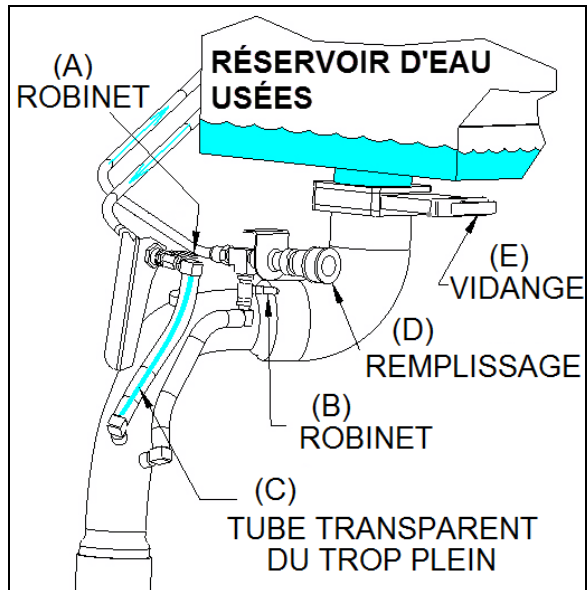
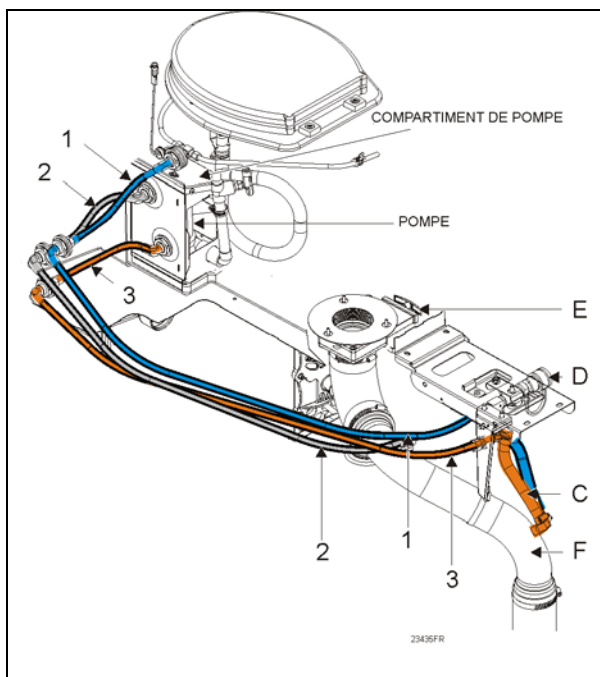


FIGURE 28 : ROBINETS DE SERVICE DU RÉSERVOIR COLLECTEUR



- 1 – boyau de remplissage du réservoir d'eaux usées
- 2 – boyau de trop-plein du réservoir d'eaux usées
- 3 – boyau de trop-plein du processus de remplissage

- C – boyau clair de trop-plein de remplissage
- D – raccord de remplissage
- E – valve de vidange
- F – tuyau de vidange

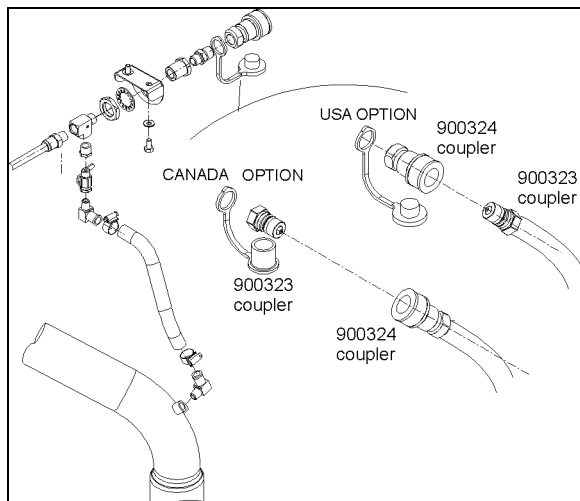


FIGURE 29: RACCORDS DE REMPLISSAGE

### 7.8.2 Vidange du réservoir d'eaux usées

Lorsque l'eau de recirculation de la toilette est sale, vidanger le réservoir collecteur, puis suivre la procédure de remplissage du réservoir. Tirer la poignée de la valve de vidange (E) pour permettre au contenu de se vider. Retirer le couvercle d'accès et nettoyer le réservoir avec de l'eau propre. Pour fermer, pousser la poignée de la valve de vidange (E) pour la remettre en position fermée.



#### ATTENTION

Par temps froid, ajouter 2 gallons (9 litres) de liquide antigel (p. ex., de l'éthylène glycol) dans la toilette avant de remplir le réservoir collecteur.



#### ATTENTION

L'entretien du réservoir du cabinet d'aisances ne doit être effectué qu'aux ateliers équipés pour accomplir cette tâche.

#### REMARQUE

*Il est illégal de déverser le contenu du réservoir de la toilette à d'autres endroits que ceux prévus à cette fin.*

Lorsqu'une vidange complète est nécessaire, nettoyer le réservoir collecteur en répétant les opérations de vidange et de remplissage tout en laissant la valve de vidange ouverte. Fermer les valves et verser un sac de désodorisant pour toilettes (pièce Prevost numéro 900329) dans la toilette avant d'ajouter le liquide antigel et de commencer le remplissage du réservoir collecteur.



#### AVERTISSEMENT

Le désodorisant pour toilettes contient des produits qui peuvent être irritants pour la peau. Utiliser des gants en caoutchouc lors de la manipulation du produit, puis nettoyer le siège de toilette.



#### AVERTISSEMENT

Le liquide antigel utilisé doit respecter la loi sur la protection de l'environnement en vigueur.



#### ATTENTION

Lorsque du temps froid est prévu et qu'il n'y a pas de liquide antigel dans le réservoir collecteur, celui-ci doit être vidangé.

#### REMARQUE

*Si le réservoir ne contient pas de liquide antigel, il y a moins de risque de gel si le moteur fonctionne, car il produit de la chaleur.*

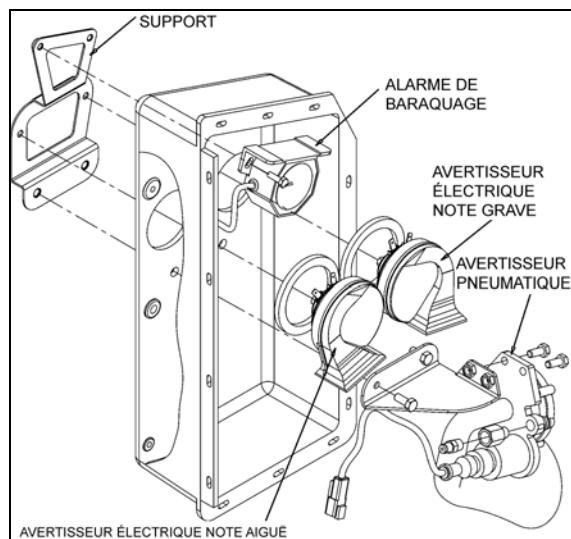
#### REMARQUE

*Lorsqu'un autocar neuf est livré, son réservoir collecteur et son réservoir d'eau douce sont vides. Les remplir avec de l'eau avant d'utiliser l'autocar.*

## 8. INSTALLATION DE L'AVERTISSEUR

Les avertisseurs électriques et pneumatiques se trouvent dans une boîte en plastique, sous l'entrée avant, et sont accessibles depuis le soubassement du châssis avant. Se référer au manuel de l'opérateur ou au manuel du propriétaire pour en connaître le fonctionnement.





**FIGURE 30 : INSTALLATION DES AVERTISSEURS ÉLECTRIQUE ET PNEUMATIQUE** 23420

### 8.1 ENTRETIEN DE L'AVERTISSEUR ÉLECTRIQUE OU PNEUMATIQUE

Au besoin, l'avertisseur électrique ou pneumatique peut être entretenu ou remplacé selon la procédure suivante :

1. Soulever le véhicule par les points de levage.
2. Débrancher le connecteur du câble.
3. Déconnecter la conduite d'air, si applicable.
4. Desserrer les boulons de retenue.
5. Procéder à l'entretien ou au remplacement de l'avertisseur défectueux.
6. Effectuer l'installation dans le sens inverse de l'enlèvement.

## 9. SYSTÈME DE NETTOYAGE DES PHARES

### 9.1 DESCRIPTION GÉNÉRALE

#### **REMARQUE**

*Lors de l'inspection du système de nettoyage des phares, vérifier que les connecteurs, les raccords et les boyaux du liquide lave-glace sont bien connectés, que les joints sont étanches et qu'aucun blocage ne gêne le flux de liquide lave-glace. Vérifier que les gicleurs de lave-glace sont bien orientés.*

Le système de nettoyage des phares est indépendant du système de lave-glace du pare-brise et possède son propre réservoir de liquide lave-glace qui se trouve dans le compartiment électrique et de service avant. Cependant, ce système partage le même voyant que le capteur de bas niveau du liquide lave-glace du pare-brise (se référer au manuel de l'opérateur pour en connaître le fonctionnement). Chaque pression sur cet interrupteur produit deux jets successifs. Chaque pression sur ce commutateur produit deux jets successifs de 0,7 seconde.



### **ATTENTION**

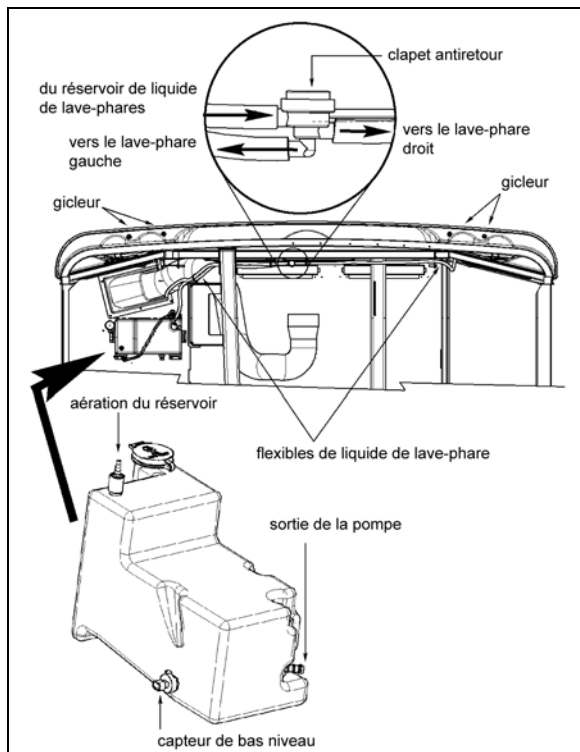
Ne pas faire fonctionner le système de nettoyage des phares lorsque le réservoir de liquide lave-glace est vide. Cela pourrait endommager la pompe du liquide lave-glace.

### 9.2 REMPLISSAGE DU RÉSERVOIR DE LIQUIDE LAVE-GLACE

Ouvrir le couvercle du col de remplissage et ajouter régulièrement du liquide lave-glace, au besoin. Le réservoir a une capacité de 10 litres (2,6 gallons américains). Il est possible d'utiliser de l'eau aussi bien que du liquide lave-glace, mais par temps froid il est essentiel d'utiliser un liquide lave-glace qui ne gèle pas.

### 9.3 AJUSTEMENT DES GICLEURS DE LAVE-GLACE

Pour éviter de gaspiller du liquide lave-glace, s'assurer que les jets de liquide sont bien orientés. Régler les gicleurs pour qu'ils soient dirigés comme décrits à la figure 32. Aligner l'outil de réglage de jet #800377 avec la ligne de référence indiquée sur la vue de face. Positionner l'extrémité de l'outil d'ajustement à une distance de ½ po (feu de route) et de 1 po (feu de croisement) à partir du haut des phares pour obtenir l'orientation appropriée, comme illustré sur la vue latérale.

FIGURE 31: SYSTÈME DE NETTOYAGE DES PHARES  
23380**ATTENTION**

Comme les gicleurs et les raccords de traversée sont en plastique, les serrer à la main uniquement.

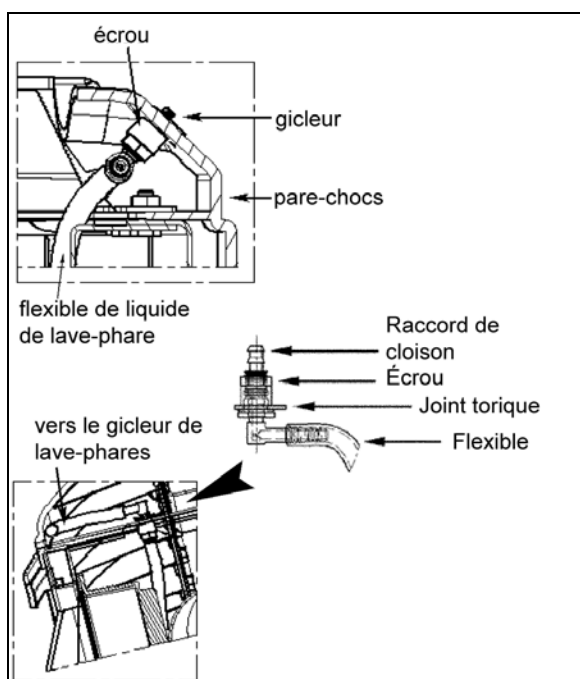
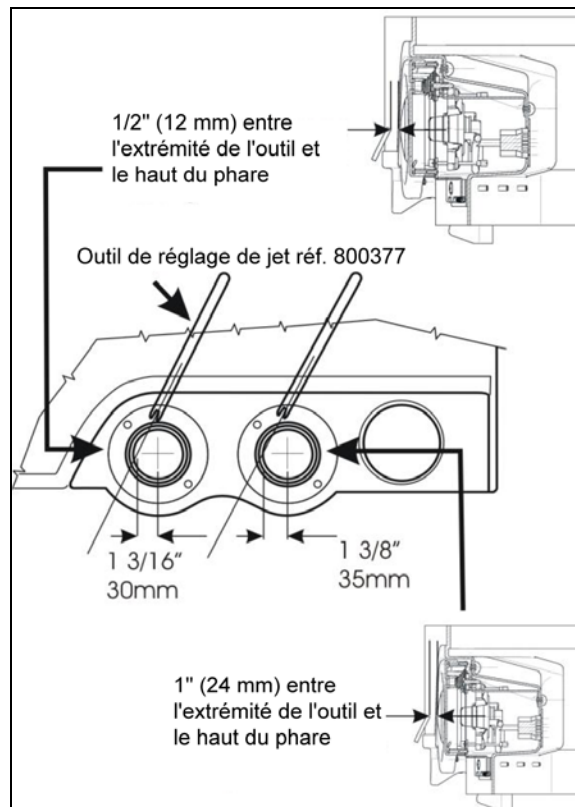


FIGURE 32: TUBES ET RACCORDS

23381

FIGURE 33: AJUSTEMENT DES GICLEURS DE LAVE-GLACE  
23382**10. ESSUIE-GLACES ET DISPOSITIFS DE LAVE-GLACE****10.1 DESCRIPTION GÉNÉRALE****REMARQUE**

Lors de l'installation d'un moteur, d'un bras ou d'un balai d'essuie-glace, suivre les procédures recommandées afin d'éviter tout défaut d'alignement, tout blocage et tout dysfonctionnement. Vérifier que les connecteurs, les raccords et les boyaux du liquide lave-glace sont bien connectés, que les joints sont étanches et qu'aucun blocage ne gêne le flux de liquide lave-glace. Vérifier que les bras d'essuie-glace ont la position de balayage appropriée et que les gicleurs de lave-glace sont orientés de façon à ce que le jet se trouve sur le chemin des essuie-glaces.

Les essuie-glaces du pare-brise sont commandés par un moteur électrique qui est accessible, pour l'entretien, en soulevant le panneau d'accès adéquat du côté des marches de l'entrée (voir la Figure 36).

Faire pivoter le levier multifonction vers le haut pour activer les essuie-glaces (élément 2, voir la Figure 36). La première position correspond à un balayage à basse vitesse, et la deuxième à un balayage à haute vitesse. Faire pivoter le levier vers l'arrière enclenche le mode de balayage intermittent.

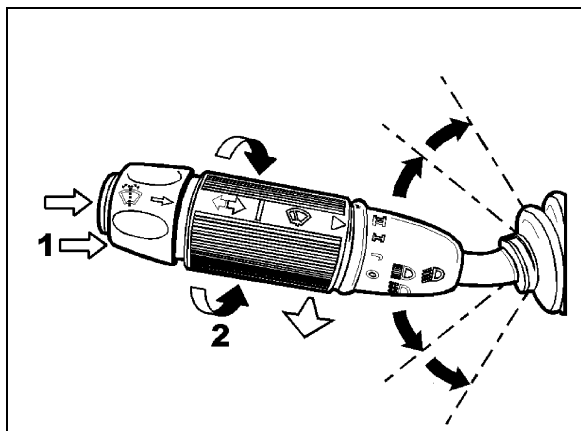


FIGURE 34: LEVIER MULTIFONCTION  
23133

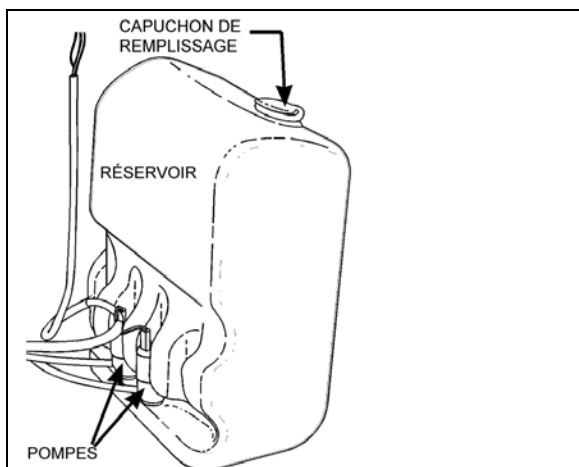


FIGURE 35: RÉSERVOIR DU LIQUIDE DE LAVE-GLACE  
23220

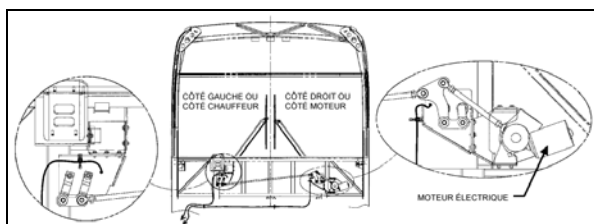


FIGURE 36: INSTALLATION DES ESSUIE-GLACES 23287

Les pompes du liquide lave-glace sont commandées électroniquement par l'anneau situé sur le levier multifonction (élément 1, Figure 34). Il envoie le liquide lave-glace vers les gicleurs, qui projettent le liquide sur le pare-brise.

## 10.2 BRAS D'ESSUIE-GLACE

Vérifier que le balayage et l'angle des essuie-glaces sont adéquats.

### 10.2.1 Positionnement des bras d'essuie-glace

1. Reposer les bras d'essuie-glace et les positionner comme indiqué à la figure 40. Avant de positionner les essuie-glaces à leur position finale, serrer d'abord les écrous.

**COUPLE DE SERRAGE : 9 lb-pi (12 Nm)**

2. Pour trouver la position définitive des essuie-glaces, soulever et relâcher le bras d'essuie-glace pour qu'il retombe sur le pare-brise.



## ATTENTION

Ne pas essayer de déplacer manuellement les bras d'essuie-glace pour procéder à l'ajustement du balayage, cela pourrait endommager la tringlerie ou le moteur des essuie-glaces. S'il est nécessaire d'ajuster la course du balayage, démonter les bras et procéder aux ajustements en positionnant correctement les bras sur la denture du pivot du bras d'essuie-glace.

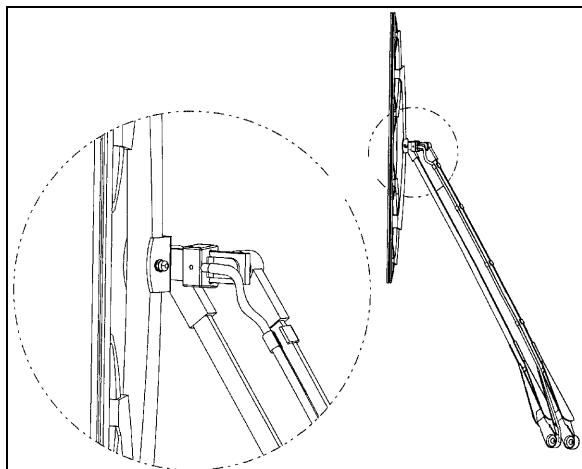
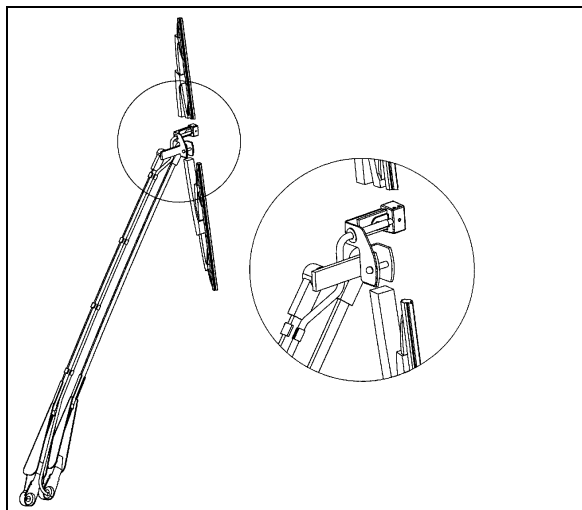


FIGURE 37: ESSUIE-GLACE (CÔTÉ MOTEUR)

FIGURE 38: ESSUIE-GLACE (CÔTÉ CONDUCTEUR)  
23328

3. Lorsque la position définitive est trouvée, serrer les écrous du bras d'essuie-glace. Attendre 30 minutes et les serrer à nouveau.

**COUPLE DE SERRAGE : 22 lb-pi (30 Nm)**

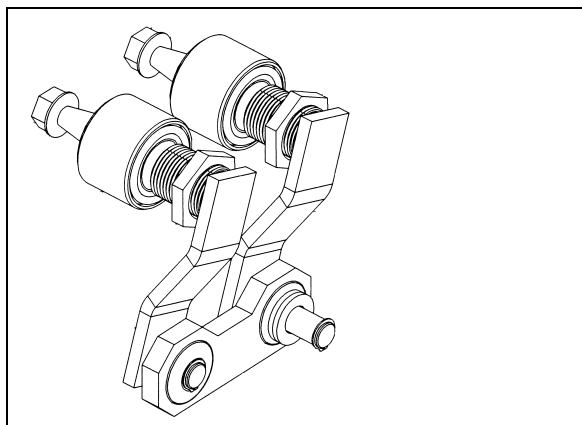


FIGURE 39: MÉCANISME D'ENTRAÎNEMENT (CÔTÉ CONDUCTEUR) 23284

4. Abaisser le couvercle protecteur.
5. Connecter le tube de lave-glace à la base du bras d'essuie-glace.
6. Vérifier l'ajustement sur un pare-brise mouillé.

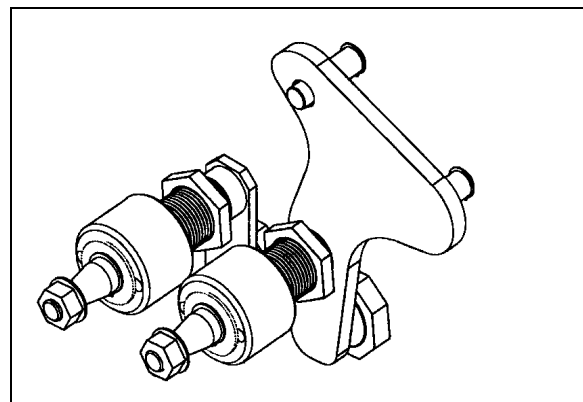


FIGURE 40: MÉCANISME D'ENTRAÎNEMENT (CÔTÉ MOTEUR) 23285

### 10.3 MOTEUR D'ESSUIE-GLACE

#### 10.3.1 Remplacement d'un moteur d'essuie-glace

Le moteur d'essuie-glace se trouve en bas, derrière le panneau du dégivreur. Se référer à la Figure 36 pour voir l'emplacement du moteur.



#### AVERTISSEMENT

Garer le véhicule de façon sécuritaire, serrer le frein de stationnement, arrêter le moteur et mettre l'interrupteur principal d'alimentation à la position « OFF » hors tension avant d'effectuer des travaux sur le véhicule.

1. Enlever les vis cruciformes qui fixent les panneaux du dégivreur, puis enlever les panneaux.
2. Débrancher le connecteur du moteur de l'essuie-glace.
3. Desserrer la vis qui fixe le levier à l'extrémité de l'arbre d'entraînement du moteur.

4. Retirer les trois boulons qui fixent le moteur à la plaque d'acier.
5. Démontez le moteur de l'essuie-glace (Prevost numéro 800328). Inverser la procédure pour le réinstaller.

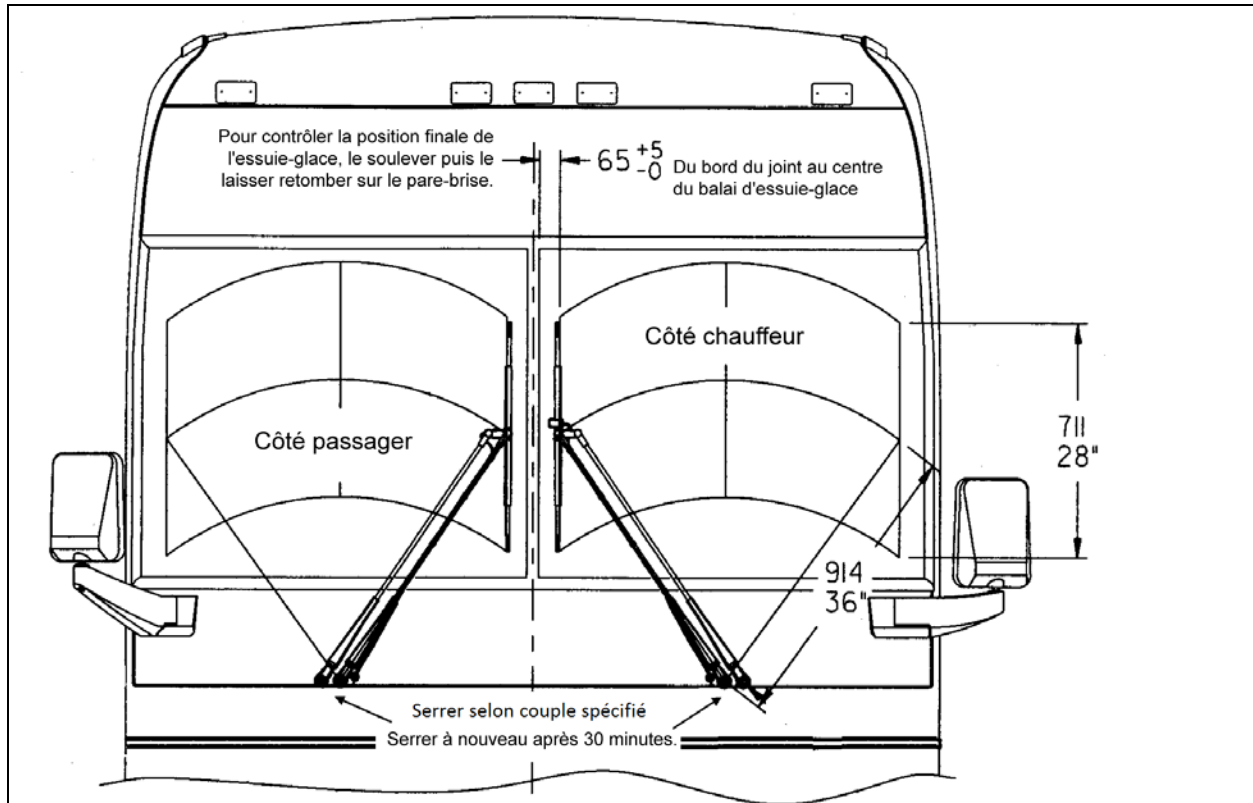


FIGURE 41: POSITIONNEMENT DES BRAS D'ESSUIE-GLACE

23253

## 10.4 DÉPANNAGE

SYMPTÔME	CAUSE PROBABLE	SOLUTION
NE PULVÉRISE PAS DE LIQUIDE LAVE-GLACE	<ul style="list-style-type: none"> <li>A. Réservoir vide.</li> <li>B. Si la température est inférieure à 32 °F (0 °C), un liquide lave-glace inadapté gelé.</li> <li>C. Contamination des tubes ou des buses.</li> <li>D. Tube endommagé.</li> <li>E. Tube plié (déformé) ou séparé d'une ou plusieurs connexions.</li> </ul>	<ul style="list-style-type: none"> <li>A. Ajouter le liquide adéquat.</li> <li>B. Entreposer l'autocar ou les pièces dans un endroit chauffé, puis vider le système avec une solution pour usage à basse température.</li> <li>C. Débloquer avec de l'air comprimé ou remplacer la pièce si elle est vraiment obstruée.</li> <li>D. Remplacer la section.</li> <li>E. Réaligner le tube ou repositionner. Tailler l'extrémité pour garantir un bon ajustement ou remplacer.</li> </ul>
VAPORISATION INADÉQUATE	<ul style="list-style-type: none"> <li>A. Tube défectueux.</li> </ul>	<ul style="list-style-type: none"> <li>A. Remplacer le tube.</li> </ul>
FONCTIONNEMENT LENT	<ul style="list-style-type: none"> <li>A. Liquide inadéquat.</li> <li>B. Jet mal orienté.</li> <li>C. Regarder si le robinet est bloqué en position ouverte.</li> </ul>	<ul style="list-style-type: none"> <li>A. Remplacer par le liquide approprié.</li> <li>B. Repositionner les buses.</li> <li>C. Enlever, nettoyer ou remplacer.</li> </ul>

## 11. SYSTÈME DE SURVEILLANCE DE LA PRESSION DES PNEUS

Le système de surveillance de la pression des pneus et de la température en option est un système de détection qui définit et affiche les paramètres des pneus lorsque le véhicule est en marche et active une alarme si des anomalies quant à la pression ou la température sont détectées.

Pour obtenir plus de renseignements sur le fonctionnement et le dépannage du système, se référer au manuel de l'utilisateur des autocars X3-45 Prevost, aux chapitres « Commandes et instruments » et « Équipement de sécurité et situations d'urgence ».

## 12. SYSTÈME AUTOMATIQUE D'EXTINCTION D'INCENDIE (EN OPTION)

Ce système en option est utilisé pour éteindre le moteur et pour mettre fin à un feu déclenché dans le compartiment moteur ou à proximité du système de préchauffage, si le véhicule en possède un.

Le système est entièrement automatique et ne demande pas d'action de la part de l'opérateur, même s'il peut être activé manuellement en tout temps.

Se référer au manuel de l'opérateur de Prevost pour connaître le fonctionnement du système et sa séquence opérationnelle (feu).

Si d'autres renseignements sur le système sont nécessaires, se référer au manuel d'utilisation et d'entretien du Dual Spectrum de Kidde, disponible sur le site web de Prevost ou sur la clé USB des Publications Techniques.



### ATTENTION

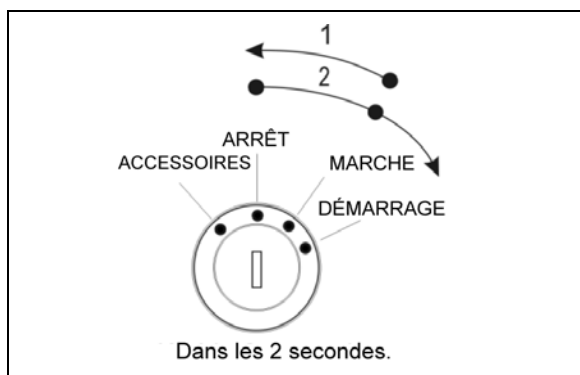
*L'extincteur du système AFSS ne fonctionnera pas selon les attentes s'il n'est pas bien orienté. Se référer à l'étiquette sur le réservoir de l'extincteur ou au "Manuel de l'opérateur et d'entretien".*

## 12.1 DÉMARRAGE DU VÉHICULE APRÈS UNE ALARME-INCENDIE

Le véhicule peut démarrer après une alarme-incendie sans qu'il soit nécessaire de réinitialiser le système. Voir la séquence du commutateur d'allumage ci-dessous. Cette procédure ne réinitialise pas le système, elle demande plutôt au système multiplex du véhicule d'ignorer les données de sortie de l'interface du véhicule provenant du panneau de protection incendie. Cette fonction doit être utilisée uniquement dans des situations d'urgence qui nécessitent le redémarrage et le déplacement du véhicule sur une courte distance avant la réinitialisation du système. Elle ne doit pas être utilisée si la cause du feu n'a pas été clairement définie et corrigée.

Pour démarrer le véhicule, suivre la séquence suivante avec le commutateur d'allumage :

- À partir de la position « ON » (marche).
- Mettre en position « OFF » (arrêt), remettre en position « ON » (marche) et DÉMARRER le véhicule dans les deux secondes qui suivent.



## 12.2 ENTRETIEN PÉRIODIQUE

### AVANT LE DÉPART

- Vérifier que le voyant vert « SYSTEM OK » (SYSTÈME OK) du panneau de protection incendie est allumé continu.

### TOUS LES 3 000 MILES OU À TOUS LES MOIS (selon la première éventualité)

#### Général

- Vérifier que l'équipement de protection n'a pas subi de modifications et qu'aucun danger n'est apparu.
- Vérifier qu'aucun dommage ou problème qui pourrait empêcher le fonctionnement du système n'existe.

#### Panneau de protection incendie

- Vérifier que les témoins lumineux et l'alarme sonore fonctionnent en appuyant sur le bouton « TEST/RESET » (essai/réinitialisation).

#### Interrupteur d'activation manuelle

- Vérifier que le sceau de sécurité est intact et que l'accès à l'interrupteur n'est pas obstrué.

#### Détecteurs d'incendie

- Optique
  - Vérifier que le voyant d'état vert sur la façade du détecteur est allumé en continu.
  - Vérifier que rien ne bloque le champ de vision du détecteur.
  - Vérifier si les fenêtres sur la façade du détecteur sont exemptes de saleté, d'huile, de graisse, etc.). Au besoin, nettoyer avec une éponge non abrasive imbibée d'eau.
- Détecteur linéaire thermique
  - Vérifier qu'il n'a subi aucun dommage et qu'il est propre et exempt de saleté, d'huile, de graisse, etc.). Au besoin, nettoyer avec une éponge non abrasive imbibée d'eau.
  - Vérifier si la fixation est solidement installée.

#### Harnais électrique


- Vérifier que les connecteurs et les câbles électriques n'ont pas subi de dommages et que tous les connecteurs sont solidement fixés.

#### Extincteur et système de distribution

- Vérifier que l'aiguille du manomètre de l'extincteur se trouve dans la partie verte à température ambiante.
- Vérifier que les tuyaux et les buses de distribution sont intacts et non obstrués et que les bouchons d'évacuation des buses sont en place.

**TOUS LES 18 000 MILES OU À TOUS LES SIX MOIS** (selon la première éventualité)


- Procéder à un essai complet du réseau d'incendie avec la trousse d'essai du système Dual Spectrum de Kidde (trousse d'essai en option P/N 420871-2).
- Entretien l'extincteur selon le document KDS 160296, « Système d'extinction des incendies prêt à assembler KDS : manuel d'installation, de fonctionnement et d'entretien ».



### ENTRETIEN

**TOUS LES SIX ANS**

Passer par une entreprise d'équipement de protection contre les incendies qualifiée, familière du système Dual Spectrum de Kidde pour restaurer l'extincteur et conformément au document 160296, « Système d'extinction des incendies prêt à assembler KDS : manuel d'installation, de fonctionnement et d'entretien ». La restauration doit inclure le remplacement de l'actionneur, des joints toriques et du produit chimique sec.



### ENTRETIEN

**TOUS LES DOUZE ANS**

Passer par une entreprise d'équipement de protection contre les incendies qualifiée familière aux équipements Dual Spectrum de Kidde pour procéder à l'essai hydrostatique du cylindre de l'extincteur conformément au document 160296, « Système d'extinction des incendies prêt à assembler KDS : manuel d'installation, de fonctionnement et d'entretien ».

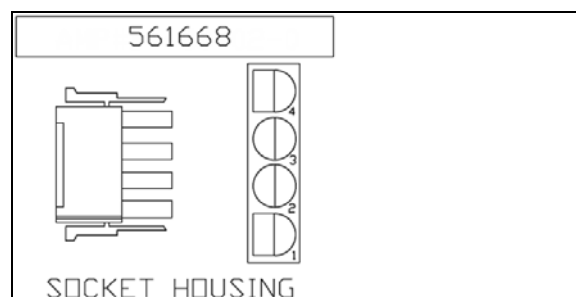
**13. SYSTÈME DE COMMANDE DE FREINS ÉLECTRIQUES DE REMORQUE**

Ce système optionnel est utilisé pour contrôler le système de freinage d'une remorque équipée de freins électriques. Ce système comprend le connecteur A40, un connecteur de remorque de type VR installé à même l'attache-remorque, un VECT (Vehicle Electric Center Trailer) et les câblages nécessaires.

Sur les véhicules munis de cette option, les fusibles F117 & F119 du VECR sont remplacés par les disjoncteurs CB117 (20 A) & CB119 (30 A).

**13.1 CONNECTEUR A40**

Le connecteur A40 est situé dans le compartiment électrique avant. Ce connecteur sert à brancher un module de commande de freinage.

**FIGURE 42: CONNECTEUR A40**

Quatre circuits:

- 1) noir      alimentation 12V (ignition)
- 2) blanc     mise à la masse
- 3) rouge    entrée: signal 12V d'application des freins du véhicule, provient du VECT (feux stop)
- 4) bleu      sortie: commande d'application des freins de la remorque

**13.2 CONNECTEUR DE REMORQUE DE TYPE VR À SEPT LAMES**

Sept circuits:

- 1) blanc     mise à la masse
- 2) bleu      sortie: commande d'application des freins de la remorque
- 3) brun      feux arrière
- 4) noir      alimentation 12V pour accessoires de la remorque
- 5) jaune     clignotant gauche
- 6) vert      clignotant droit
- 7) violet     feux de recul



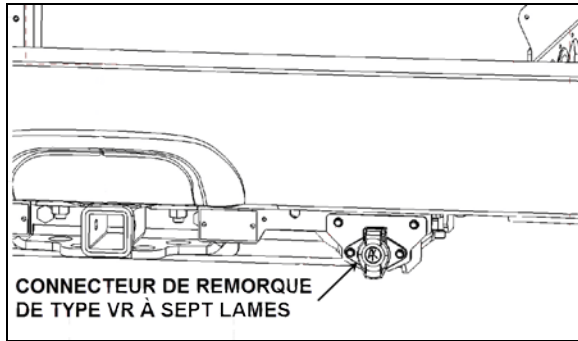


FIGURE 43: CONNECTEUR DE REMORQUE DE TYPE VR SUR L'ATTACHE-REMORQUE

### 13.3 VECT

Le VECT comprend les composants suivants:

Relai 51

Relai 52

Relai 53

Relai 54

Relai 55

CB301, 20 A

Fusible 302, 20 A

Fusible 303, 20 A

Fusible 304, 20 A

Fusibles de remplacement: SP1-SP4

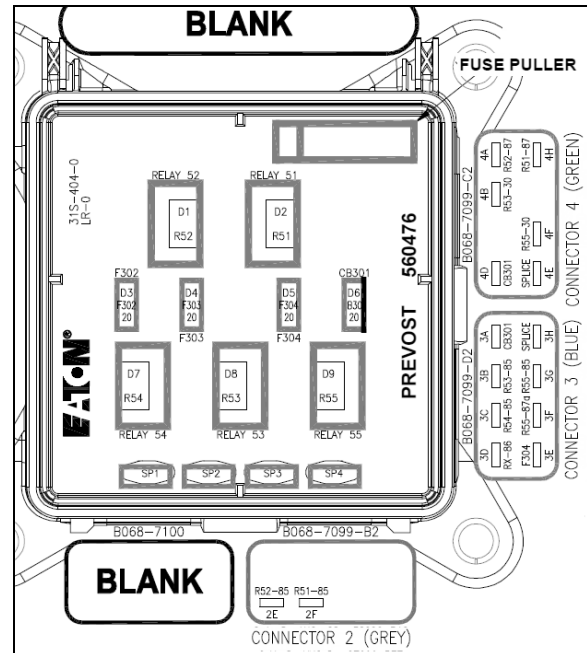


FIGURE 44: VECT



FIGURE 45: VECT (COTE TROTTOIR)



## TABLE DES MATIÈRES

<b>1</b>	<b>LUBRIFICATION .....</b>	<b>2</b>
<b>2</b>	<b>ENTRETIEN DES FLEXIBLES .....</b>	<b>2</b>
2.1	INSPECTION DES FLEXIBLES .....	2
2.1.1	<i>Fuites</i> .....	2
2.1.2	<i>Durée de vie</i> .....	2
<b>3</b>	<b>PROGRAMME DE LUBRIFICATION ET D'ENTRETIEN – AUTOCARS .....</b>	<b>6</b>
<b>4</b>	<b>OUTILS SPÉCIALISÉS NÉCESSAIRES POUR L'ENTRETIEN RÉGULIER DES VÉHICULES.....</b>	<b>13</b>
<b>5</b>	<b>PROGRAMMES DE LUBRIFICATION ET D'ENTRETIEN – MAISONS MOTORISÉES .....</b>	<b>15</b>
<b>6</b>	<b>SPÉCIFICATIONS DES HUILES ET LUBRIFIANTS .....</b>	<b>19</b>
6.1	REGISTRE DES CHANGEMENTS DE SPÉCIFICATIONS DES HUILES ET LUBRIFIANTS.....	21

## 1 LUBRIFICATION

L'efficacité et la durée de vie des équipements mécaniques dépendent largement de leur lubrification et de leur entretien. Tous les composants mécaniques reposent sur la présence d'un film lubrifiant entre les pièces en mouvement afin de réduire la friction et d'éviter l'usure ainsi que l'oxydation. Une lubrification adéquate aide également à refroidir les pièces et tenir les particules de poussière à l'écart des surfaces de contact. L'efficacité de la lubrification dépend de l'utilisation du bon type de lubrifiant, selon un remplissage aux intervalles spécifiés et à la bonne quantité. L'expérience montre que de nombreux problèmes d'entretien peuvent être liés à l'utilisation d'un mauvais lubrifiant ou de procédures de lubrification incorrectes.

Un programme d'entretien et de lubrification détaillé est important pour assurer la longue durée de vie pour laquelle ce véhicule est conçu, et pour éviter des réparations coûteuses ainsi que les pannes associées causées par la défaillance prématurée des pièces.

Un programme de lubrification est inclus dans cette section afin d'indiquer l'emplacement des points d'entretien principaux sur le véhicule, de même que les spécifications du lubrifiant pour chaque composant à entretenir. Des instructions particulières de contrôle et d'entretien de divers composants sont fournies dans les sections correspondantes de ce manuel d'entretien.

Les intervalles de lubrification recommandés sont basés sur des conditions de fonctionnement et une accumulation kilométrique normales.

Réduire les intervalles si votre véhicule fonctionne dans des conditions plus difficiles. Les conditions difficiles comprennent le remorquage intensif, le poids élevé du véhicule et la conduite en région montagneuse. Certaines pièces et certains équipements mentionnés dans cette section peuvent ne pas être installés dans votre véhicule. Vérifier la liste des équipements dans le registre (« Coach Final Record ») de votre véhicule.

Mettre au rebut les lubrifiants et filtres usagés de manière respectueuse de l'environnement, selon les recommandations fédérales et/ou locales.

## 2 ENTRETIEN DES FLEXIBLES

La performance du moteur et des équipements est largement associée à la capacité de fourniture de l'huile de lubrification, de l'air, du liquide de refroidissement et du carburant par les flexibles. L'entretien de ces flexibles est une étape importante pour assurer un fonctionnement efficace, économique et sécuritaire du moteur et des équipements associés.

### 2.1 INSPECTION DES FLEXIBLES

Vérifier les flexibles tous les jours, dans le cadre de l'inspection avant démarrage. S'assurer de l'absence de fuite au niveau des flexibles, et vérifier soigneusement tous les raccords, colliers de serrage et attaches. S'assurer que les flexibles ne sont pas en contact avec des arbres, des accouplements, des surfaces chauffées, notamment les collecteurs d'échappement, des bords tranchants ou d'autres zones qui pourraient à l'évidence provoquer des dommages. Puisque toute la machinerie vibre et bouge dans une certaine mesure, les colliers de serrage et attaches peuvent s'user avec le temps. Pour s'assurer d'un support adéquat, inspecter les fixations fréquemment et les serrer ou les remplacer au besoin.



#### AVERTISSEMENT

Des fuites de liquides inflammables peuvent provoquer des risques d'incendie et causer des dommages matériels ou corporels importants.

#### 2.1.1 Fuites

Les flexibles ont une durée de vie limitée. Inspecter soigneusement les flexibles une fois par an. Vérifier l'absence de dommages à la surface ou de signes de torsion, d'usure, de pliure, de fissure ou de fuite. Remplacer immédiatement tout flexible endommagé.

#### 2.1.2 Durée de vie

La durée de vie limitée d'un flexible est déterminée par la température et la pression du gaz ou liquide qu'il contient, le temps d'utilisation, son installation, les températures ambiantes, l'ampleur de sa torsion et les vibrations auxquelles il est soumis. Pour ces raisons, il est recommandé d'inspecter soigneusement tous les

flexibles au moins tous les douze (12) mois. Vérifier l'absence de dommages à la surface ou de signes de dommages, de torsion, d'usure, de pliure, de cassure, de fissure ou de fuite. Les flexibles dont la surface extérieure est usée ou dont l'armature métallique est endommagée doivent être considérés comme non réutilisables.

Il est également recommandé de remplacer tous les flexibles de ce véhicule lors des révisions majeures et/ou après un maximum de cinq ans d'utilisation. La qualité des ensembles de flexibles de rechange doit toujours être équivalente ou supérieure à celle des flexibles d'origine.

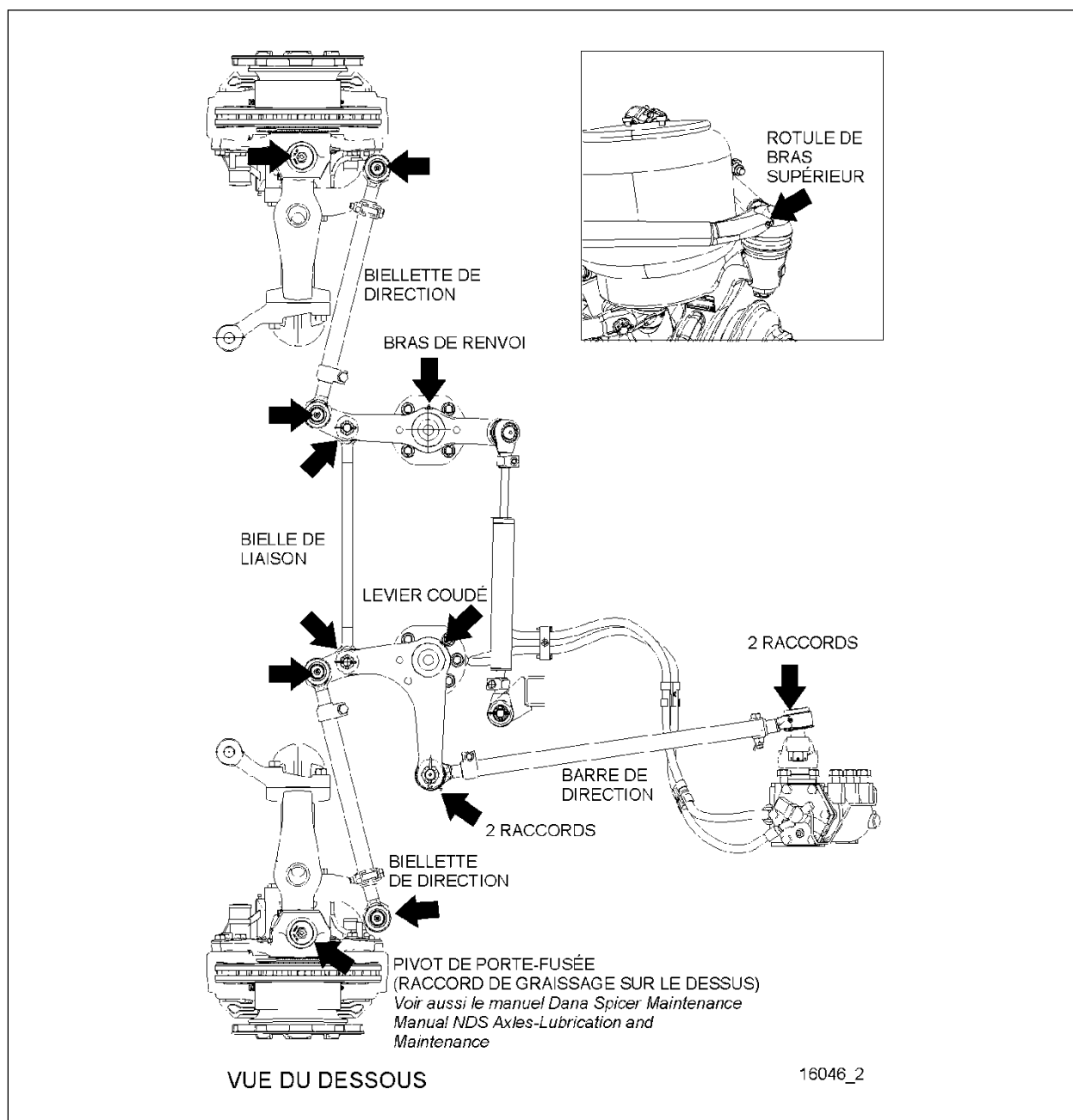


FIGURE 1 : POINTS DE LUBRIFICATIONS - SUSPENSION INDÉPENDANTE (TYPIQUE)

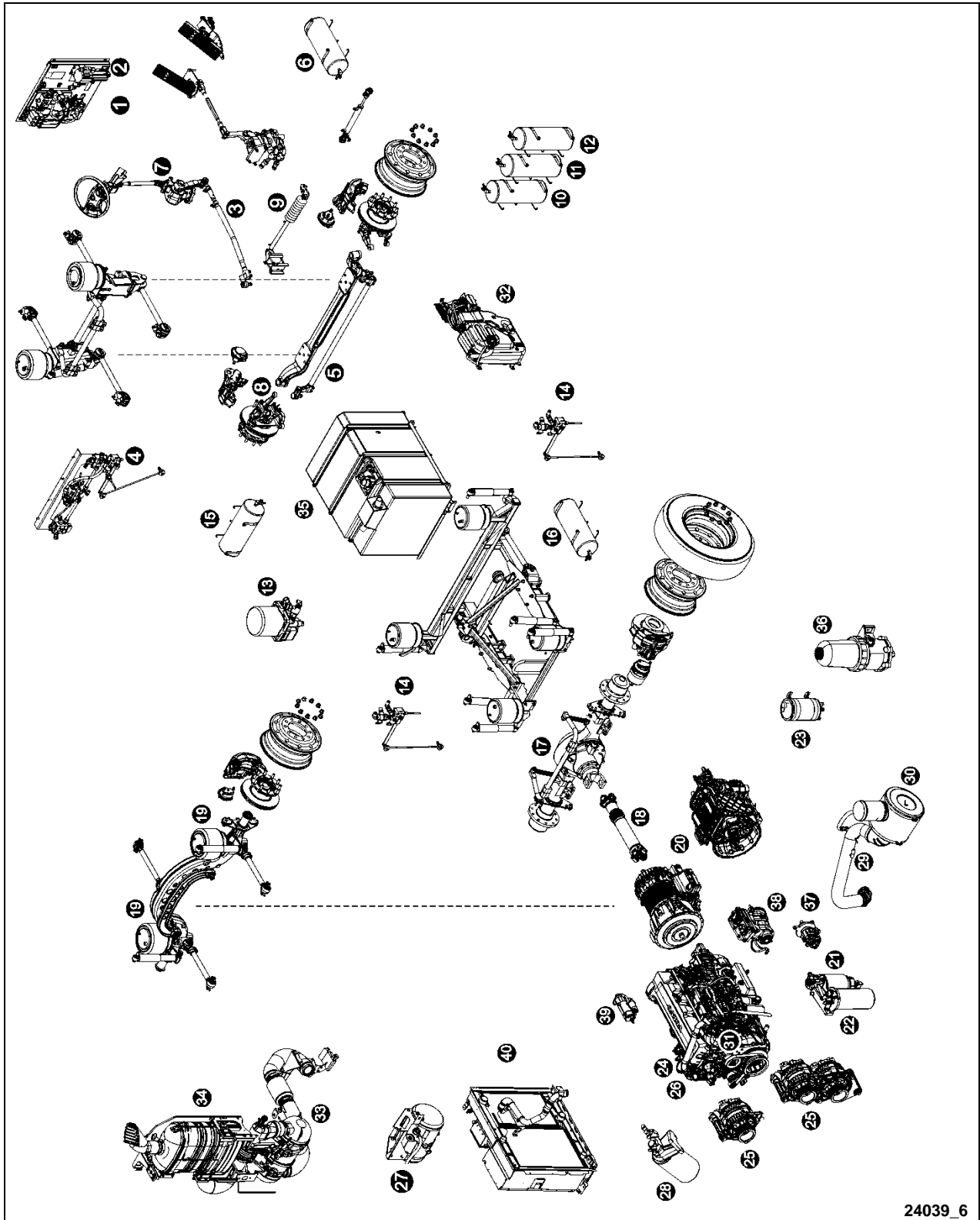


FIGURE 2: POINTS DE LUBRIFICATION ET D'ENTRETIEN (ESSIEU AVANT RIGIDE ILLUSTRÉ) TYPIQUES

24039\_6

1	Robinet de purge du réservoir des accessoires	21	Préfiltre à carburant
2	Filtre à air des accessoires	22	Filtre à carburant principal
3	Barre de direction de la timonerie	23	Réservoir du fluide de direction assistée
4	Valve de commande de hauteur avant	24	Filtres à l'huile du moteur
5	Bielle de liaison	25	Alternateurs
6	Réservoir d'air des accessoires	26	Jauge du niveau d'huile de la transmission Allison
7	Joints universels de la colonne de direction	27	Réservoir d'expansion du liquide de refroidissement
8	Pivot de fusée	28	Filtre conditionneur de liquide de refroidissement
9	Amortisseur de direction	29	Indicateur d'obstruction du filtre à air du moteur
10	Réservoir d'air de dérivation du frein d'urgence (option)	30	Filtre à air du moteur
11	Réservoir d'air du système secondaire	31	Tube de remplissage d'huile à moteur et jauge
12	Réservoir d'air du système d'abaissement de la suspension avant	32	Réservoir de fluide d'échappement diesel (DEF)
13	Dessiccateur d'air	33	Filtre à particules diesel
14	Valve de commande de hauteur arrière	34	Convertisseur catalytique SCR
15	Réservoir d'air humide	35	Réservoir de carburant diesel
16	Réservoir d'air du système primaire	36	Système de filtration Davco Fuel Pro 382
17	Essieu moteur	37	Pompe de la direction assistée
18	Arbre de transmission	38	Compresseur d'air
19	Pivot du levier de l'essieu auxiliaire	39	Démarrreur
20	Transmission	40	Unité de refroidissement (radiateur & refroidisseur d'air de suralimentation)

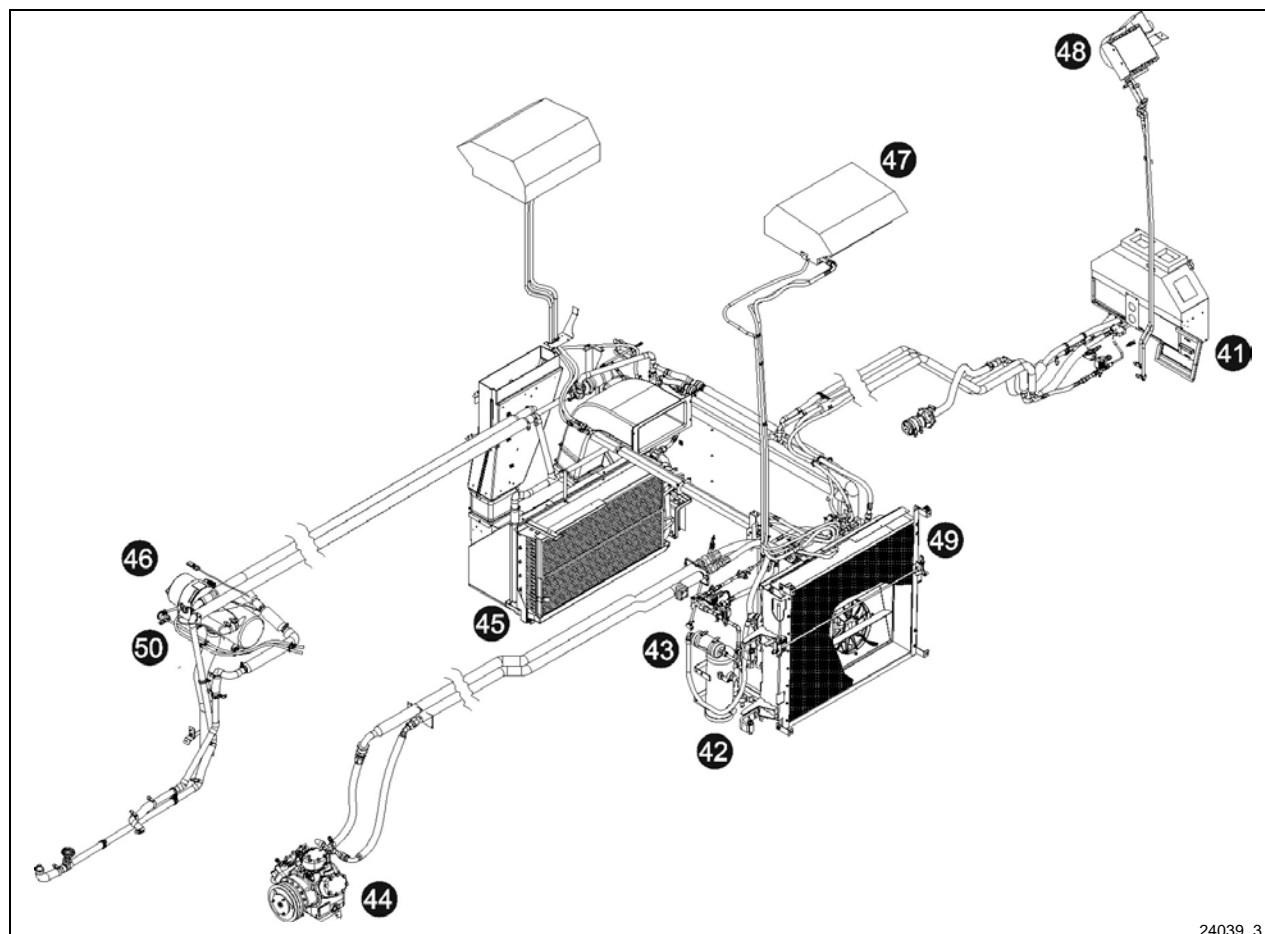


FIGURE 3 : POINTS DE LUBRIFICATION ET D'ENTRETIEN - UNITÉ DE CVC

24039\_3

- |    |  |    |  |
|----|--|----|--|
| 41 | Filtre à air de CVC - unité du conducteur                  | 46 | Préchauffeur du liquide de refroidissement           |
| 42 | Réservoir de récupération du réfrigérant                   | 47 | Système de climatisation de la console des passagers |
| 43 | Déshydrateur-filtre & indicateur d'humidité du réfrigérant | 48 | Unité de dégivrage du pare-brise supérieure          |
| 44 | Compresseur de climatisation                               | 49 | Condenseur   |
| 45 | Filtre à air de CVC - unité des passagers                  | 50 | Filtre à carburant du préchauffeur                   |

### 3 PROGRAMME DE LUBRIFICATION ET D'ENTRETIEN – AUTOCARS

Le respect de ce programme d'entretien constitue le moyen le plus économique et le plus simple de s'assurer que votre véhicule fonctionne au meilleur de ses capacités, de manière sécuritaire et pour le plus longtemps possible. De plus, les interventions d'entretien non programmées seront réduites, puisque l'inspection doit mettre au jour les problèmes potentiels avant qu'ils s'aggravent.

#### **REMARQUE IMPORTANTE**

Consulter la documentation des fabricants incluse dans ce manuel d'entretien pour connaître les exigences d'entretien propres à chacun d'eux.



**CONDITIONS D'UTILISATION**

Utiliser l'information suivante afin de déterminer la condition d'utilisation applicable pour votre véhicule

**Moyen**Entre 5 miles/gallon et 6 miles/gallon  
Entre 39 et 50 L/100 km**Normal**Plus de 6 miles/gallon  
Moins de 39 L/100 km**PROGRAMME DE LUBRIFICATION ET D'ENTRETIEN****Autocars de série H3****Autocars de série X3****H3 VIP à usage commercial****X3 VIP à usage commercial**

Les procédures d'entretien se trouvent dans leurs sections respectives du manuel d'entretien

Une bande rouge dans la marge gauche du programme indique les changements récents

**EFFECTUER L'ENTRETIEN TOUS LES**

Intervalle recommandé en kilomètres, mois ou heures, selon la première éventualité

Élément	Mois	6 250 mi/10 000 km	12 500 mi/20 000 km	31 250 mi/50 000 km	50 000 mi/80 000 km	100 000 mi/160 000 km	106 000 mi/170 000 km	125 000 mi/200 000 km	150 000 mi/240 000 km	185 000 mi/300 000 km	250 000 mi/400 000 km	300 000 mi/500 000 km	500 000 mi/800 000 km	600 000 mi/960 000 km	Lubrifiant / fluide <sup>1</sup>
<b>00 GÉNÉRAL</b>															
1	Flexibles - inspecter soigneusement tous les flexibles (boyaux), resserrer les colliers au couple spécifié	12			●										
<b>01 MOTEUR</b>															
1	intervalles réguliers	Huile moteur & filtres – usage moyen, changer tous les 60 000 km	24												<u>C</u>
2		Huile moteur & filtres – usage normal, changer tous les 75 000 km	24												<u>C</u>
3	intervalles prolongés B	Huile moteur & filtres – usage moyen, changer tous les 65 000 km	24												<u>B</u>
4		Huile moteur & filtres – usage normal, changer tous les 90 000 km	24												<u>B</u>
5	intervalles prolongés A (remplissage initial)	Huile moteur & filtres – usage moyen, changer tous les 70 000 km	24												<u>A</u>
6		Huile moteur & filtres – usage normal, changer tous les 95 000 km	24												<u>A</u>
7	Filtre à air - changer le filtre selon l'indicateur d'obstruction ou après un maximum de 2 ans	29 30	24												
8	Courroies d'entraînement (toutes) – vérifier la tension, vérifier si fissurées ou effilochées, remplacer quand de l'usure ou des défauts sont visibles	6			●										<u>★</u>
9	Jeu des soupapes et injecteurs - réglage initial (2500 h)	24	12						●						<u>★</u>
10	Jeu des soupapes et injecteurs - vérification et réglage (5000 h)	24	24									●			<u>★</u>
11	Poulies de renvoi et tendeurs automatiques de courroies (pompe à eau, ventilateur, alternateurs) - retirer les courroies, vérifier si les paliers sont bruyants, et contrôler le jeu, notamment des bagues (bushings)	3													<u>★</u>
12	Poulies de renvoi et tendeurs de courroies (pompe à eau, ventilateur, alternateurs) – remplacer de façon proactive								●						<u>★</u>
<b>03 SYSTÈME D'ALIMENTATION</b>															
1	Préfiltre et filtre à carburant principal - remplacer à chaque vidange d'huile à moteur	21 22													
2	Filtre à carburant du préchauffeur - remplacer	50	12		●										
<b>04 SYSTÈME D'ÉCHAPPEMENT ET DE POST-TRAITEMENT</b>															
1	Diffuseur, clapet et tube de drainage – vérifier le bon fonctionnement, nettoyer	34	12												
2	Filtre de pompe à fluide d'échappement diesel (DEF) – remplacer (4 500 h)	32	36						●						

★ = Outils spéciaux. Vous trouverez le tableau des OUTILS SPÉCIALISÉS NÉCESSAIRES POUR L'ENTRETIEN RÉGULIER et le tableau SPÉCIFICATIONS DES HUILES ET LUBRIFIANTS à la suite de ce programme de lubrification et d'entretien.

Voir le paragraphe 6.0 SPÉCIFICATIONS DES HUILES ET LUBRIFIANTS de cette section pour connaître les spécifications des lubrifiants.

## PROGRAMME DE LUBRIFICATION ET D'ENTRETIEN

Autocars de série H3

Autocars de série X3

H3 VIP à usage commercial

X3 VIP à usage commercial

Les procédures d'entretien se trouvent dans leurs sections respectives du manuel d'entretien

Une bande rouge dans la marge gauche du programme indique les changements récents

		EFFECTUER L'ENTRETIEN TOUS LES											Lubrifiant / fluide <sup>1</sup>			
		Intervalle recommandé en kilomètres, mois ou heures, selon la première éventualité														
Élément	Mois	6 250 mi/10 000 km	12 500 mi/20 000 km	31 250 mi/50 000 km	50 000 mi/80 000 km	100 000 mi/160 000 km	106 000 mi/170 000 km	125 000 mi/200 000 km	150 000 mi/240 000 km	185 000 mi/300 000 km	250 000 mi/400 000 km	300 000 mi/500 000 km	500 000 mi/800 000 km	600 000 mi/960 000 km		
3	Réservoir du fluide d'échappement diesel (DEF) – vidanger, nettoyer avec de l'eau, nettoyer la crépine du col de remplissage (4 500 h)	32	12							●						
4	Buse de l'injecteur d'hydrocarbures du système de post-traitement (AHI) – remplacer (4 500 h)									●						
5	Filtre DPF – nettoyer ou remplacer l'élément filtrant tous les 650 000 km (10 000 h)	33														★
<b>05 SYSTÈME DE REFROIDISSEMENT</b>																
1	Robinet d'arrêt du support de filtre à liquide de refroidissement - tourner le levier périodiquement pour maintenir la mobilité du cylindre	28	6													
2	Réservoir d'expansion du liquide de refroidissement – tester la solution du liquide de refroidissement	27	12	●												★
3	Radiateur – inspecter le faisceau et les ailettes et nettoyer avec un jet d'eau à basse pression au besoin	40					●									
4	Filtre à liquide de refroidissement – changer (utiliser les filtres longue durée sans additif avec du liquide de refroidissement longue durée « Extended Life »)	28	12							●						
5	Cylindre du robinet d'arrêt du support de filtre à liquide de refroidissement – appliquer de la graisse fraîche	28	12							●						P
6	Système de refroidissement – vidanger, rincer et remplir (liquide de refroidissement longue durée « Extended Life ») tous les 1 200 000 km	27	96													E ★
<b>06 ÉLECTRIQUE</b>																
1	Inspection des câbles d'alimentation – effectuer IM15-24		3													
2	Bornes de batterie – nettoyer les bornes et appliquer du Nyogel		12													
<b>07 TRANSMISSION <sup>2</sup></b>																
1	<b>Allison</b> – changer l'huile de transmission et les filtres Main & Lube (voir le TABLEAU 1 de la section 07 : Intervalles de changement d'huile et des filtres de la transmission) <b>Condition</b> : remplie d'huile TES389 approuvée et mode « Pronostic » désactivé	20														M
2	<b>Allison</b> – changer l'huile de transmission et les filtres Main & Lube (voir le TABLEAU 2 de la section 07 : Intervalles de changement d'huile et des filtres de la transmission) <b>Condition</b> : remplie d'huile synthétique TranSynd ou TES295 uniquement, aucun mélange <sup>3,4</sup> et mode « Pronostic » désactivé	20														L
3	<b>Allison</b> – changer l'huile et les filtres lorsque l'indicateur TRANSMISSION SERVICE (entretien de la transmission) s'allume ou tous les 60 mois, selon la première éventualité. De plus, changer les filtres à chaque changement	20	60													L

<sup>2</sup> En l'absence d'un programme d'analyse de l'huile, l'intervalle de changement d'huile listé dans les tableaux 1, 2 et 3 doit être utilisé. Changer les filtres conformément aux tableaux 1, 2 et 3 même si une analyse de l'huile montre que l'huile n'a pas besoin d'être changée.

<sup>3</sup> Lorsque la transmission contient un mélange d'huiles (défini comme la quantité d'huile autre que TranSynd ou TES 295 restant dans la transmission après un changement d'huile combinée avec la quantité d'huile TranSynd ou TES295 requise pour remplir la transmission jusqu'au niveau approprié), effectuer le changement d'huile et de filtres conformément aux intervalles de la TES389.

<sup>4</sup> Les intervalles allongés de changement d'huile TranSynd ou TES 295 et des filtres ne sont autorisés qu'avec les filtres « haute capacité » (High-Capacity) d'Allison.

## PROGRAMME DE LUBRIFICATION ET D'ENTRETIEN

Autocars de série H3

Autocars de série X3

H3 VIP à usage commercial

X3 VIP à usage commercial

Les procédures d'entretien se trouvent dans leurs sections respectives du manuel d'entretien

Une bande rouge dans la marge gauche du programme indique les changements récents

## EFFECTUER L'ENTRETIEN TOUS LES

Intervalle recommandé en kilomètres, mois ou heures, selon la première éventualité

Élément	Mois	6 250 mi/10 000 km	12 500 mi/20 000 km	31 250 mi/50 000 km	50 000 mi/80 000 km	100 000 mi/160 000 km	106 000 mi/170 000 km	125 000 mi/200 000 km	150 000 mi/240 000 km	185 000 mi/300 000 km	250 000 mi/400 000 km	300 000 mi/500 000 km	500 000 mi/800 000 km	600 000 mi/960 000 km	Lubrifiant / fluide <sup>1</sup>
d'huile <b>Condition</b> : remplie d'huile synthétique TranSynd ou TES295 uniquement, aucun mélange <sup>3,4</sup> et mode « Pronostic » activé															
4 Allison – changer l'huile et les filtres lorsque l'indicateur TRANSMISSION SERVICE (entretien de la transmission) s'allume ou tous les 24 mois, selon la première éventualité. De plus, changer les filtres à chaque changement d'huile <b>Condition</b> : remplie d'huile TES389 approuvée avec mode « Pronostic » activé	20	24													<a href="#">M</a>
5 Refroidisseur d'huile de transmission, remplacer l'unité si le véhicule est équipé d'un ralentisseur de transmission		24													
6 Volvo I-Shift, intervalles de vidanges prolongés <sup>5</sup> – changer l'huile et le filtre	20	60											●		<a href="#">N</a>
<b>09 ARBRE DE TRANSMISSION</b>															
1 Effectuer les procédures d'inspection Spicer Driveshaft « Inspection Procedures » <sup>6</sup>	18			●											
2 Graisser un raccord sur chaque joint de cardan	18	6				●									<a href="#">P</a>
<b>10 ESSIEU AVANT RIGIDE</b>															
1 Pivots de fusée - graisser deux raccords par porte-fusée	8	6	●												<a href="#">P</a>
2 Pivots de fusée - inspecter et vérifier le jeu autorisé	8	6		●											
<b>11 ESSIEUX ARRIÈRE</b>															
1 Essieu moteur <b>Meritor</b> - vérifier le niveau d'huile du différentiel, faire l'appoint au besoin tous les 40 000 km	17	6													
2 Pivots de levier de l'essieu auxiliaire - graisser un raccord sur chaque pivot	19	6	●												<a href="#">P</a>
3 Essieu moteur <b>Meritor</b> - changer l'huile du différentiel, nettoyer le reniflard	17	12				●									<a href="#">G</a>
4 Essieu moteur <b>Meritor</b> - changer l'huile du différentiel, nettoyer le reniflard (utilisation d'huile entièrement synthétique)	17	48								●					<a href="#">H</a>
5 Essieu moteur <b>ZF</b> - vérifier le niveau d'huile du différentiel, faire l'appoint au besoin à chaque vidange d'huile à moteur	17														<a href="#">I</a>
6 Essieu moteur <b>ZF</b> - changer l'huile du différentiel et le reniflard	17	36					●								<a href="#">I</a>
<b>12 SYSTÈME PNEUMATIQUE ET FREINS</b>															
1 Vérifier le bon fonctionnement du rattrapeur d'usure, le jeu de fonctionnement de l'étrier, le mouvement de l'étrier le long des goupilles de guidage et les éléments d'étanchéité, à chaque remplacement de plaquette ou une fois par an, selon la première éventualité	12														
2 Système ABS et système de contrôle de stabilité électronique - vérifier le bon fonctionnement		12													<a href="#">★</a>
3 Réservoirs d'air - purger l'eau de tous les réservoirs		6	●												
4 Plaquettes de frein - vérifier l'indicateur d'usure des plaquettes. Contrôler visuellement l'état du couvercle du rattrapeur d'usure et des capots de goupilles de guidage			●												
5 Filtre à air des accessoires - changer l'élément filtrant	2	24				●									

<sup>5</sup> Pour les conditions de fonctionnement « normal » et « moyen » avec utilisation d'une huile approuvée pour des intervalles de vidange prolongés.

<sup>6</sup> Consulter le manuel d'entretien Spicer DSSM0100.



## PROGRAMME DE LUBRIFICATION ET D'ENTRETIEN

Autocars de série H3

Autocars de série X3

H3 VIP à usage commercial

X3 VIP à usage commercial

Les procédures d'entretien se trouvent dans leurs sections respectives du manuel d'entretien

Une bande rouge dans la marge gauche du programme indique les changements récents

## EFFECTUER L'ENTRETIEN TOUS LES

Intervalle recommandé en kilomètres, mois ou heures, selon la première éventualité

Élément	Mois	6 250 mi/10 000 km	12 500 mi/20 000 km	31 250 mi/50 000 km	50 000 mi/80 000 km	100 000 mi/160 000 km	106 000 mi/170 000 km	125 000 mi/200 000 km	150 000 mi/240 000 km	185 000 mi/300 000 km	250 000 mi/400 000 km	300 000 mi/500 000 km	500 000 mi/800 000 km	600 000 mi/960 000 km	Lubrifiant / fluide <sup>1</sup>
le serpentin de chauffage avec de l'air comprimé à basse pression															
2 Compartiment de l'évaporateur et unités de CVC du conducteur - nettoyer l'évaporateur avec de l'air comprimé à basse pression	12														
3 Compartiment du condenseur et unités de CVC du conducteur - nettoyer le condenseur avec de l'air comprimé à basse pression	12														
4 Compresseur de climatisation - vérifier la couleur et le niveau d'huile, faire l'appoint au besoin.	44	12													F
5 Compresseur de climatisation - changer l'huile, nettoyer le filtre à l'huile et le bouchon magnétique	44	36													F★
6 Compresseur de climatisation - vider le tube de collecte de l'huile du joint d'arbre	44	1													
7 Réservoir de récupération du réfrigérant - vérifier le niveau du réfrigérant, faire l'appoint au besoin	42	6	●												
8 Filtre déshydrateur - vérifier l'indicateur d'humidité du réfrigérant, remplacer le filtre déshydrateur en fonction de l'indicateur d'humidité	43	6	●												
9 Filtre à air (2 parties) de l'unité des passagers - nettoyer ou remplacer	45	6	●												
10 <b>Série X3 uniquement.</b> Filtre d'admission d'air de la trappe du compartiment de l'évaporateur - nettoyer ou remplacer		6	●												
11 Filtre à air des ventilateurs de porte-colis - nettoyer ou remplacer	47	6	●												
12 Filtre à air de recirculation de l'unité de CVC du conducteur - nettoyer ou remplacer	41	6	●												
<b>23 ACCESSOIRES</b>															
1 Réservoir du système automatique d'extinction d'incendie - remplacer ou reconditionner		72													
2 Réservoir du système automatique d'extinction d'incendie - faire un test hydrostatique		144													

## 3.1 REGISTRE DES CHANGEMENTS - PROGRAMME DE LUBRIFICATION ET D'ENTRETIEN DES AUTOCARS

REGISTRE DES CHANGEMENTS - PROGRAMME DE LUBRIFICATION ET D'ENTRETIEN		DATE
1	AJOUT : 11 ESSIEUX ARRIÈRE - Intervalles de lubrification des essieux moteurs ZF. 13 ESSIEUX ARRIÈRE - entretien du palier compact d'essieu moteur ZF	26 avr. 2016
2	AJOUT : 14 DIRECTION - contrôle du jeu du système de direction	18 août 2016
3	RETIRÉ : 06 ÉLECTRIQUE – alternateurs Bosch HD10 inspection et remplacement des balais	10 nov. 2016
4	MISE À JOUR : 01 MOTEUR – Intervalles de changement d'huile et filtre allongés avec l'utilisation d'huile approprié	15 déc. 2016
5	RETIRÉ : 05 SYSTÈME DE REFROIDISSEMENT – Filtre à liquide de refroidissement r – changer avec les changements d'huile du moteur (...avec « Fully Formulated Coolant »)	15 déc. 2016
6	RETIRÉ : 05 SYSTÈME DE REFROIDISSEMENT – Système de refroidissement – vidanger, rincer & remplir (avec « Fully formulated coolant »)	15 déc. 2016
7	MISE À JOUR : 01 MOTEUR – Poulies de renvoi et tendeurs de courroies d'entraînement - vérifier si les paliers sont bruyants, et contrôler le jeu, notamment des bagues, passé de 300 000 miles à 3 mois	7 juin 2017
8	AJOUT : 01 MOTEUR – Poulies de renvoi et tendeurs de courroies – remplacer de façon proactive	7 juin 2017
9	MISE À JOUR : 06 ÉLECTRIQUE – Courroie d'entraînement des alternateurs Bosch HD10 – vérifier etc. passée de 12 mois à 3 mois	7 juin 2017

## SECTION 24 : LUBRIFICATION ET ENTRETIEN

10	MISE À JOUR : 14 DIRECTION – Vidange fluide de direction assistée, était 80 000km, changé pour « vérifier l'état à 160 000km »	15 nov.2017
11	MISE À JOUR : 14 DIRECTION – Changement du filtre de réservoir de direction assistée, était 80 000km/12 mois, changé pour 12 mois	15 nov.2017
12	MISE À JOUR : 22 CHAUFFAGE ET CLIMATISATION – changer l'huile, nettoyer le filtre – entretien recommandé changé pour un entretien régulier	15 nov.2017
13	RETIRÉ : 05 SYSTÈME DE REFROIDISSEMENT – Boite d'engrenages du ventilateur du radiateur – vérifier niveau/remplacer l'huile	9 avril 2018
14	AJOUT : 05 SYSTÈME DE REFROIDISSEMENT – Robinet d'arrêt du support de filtre de liquide de refroidissement – tourner le levier/graisser le cylindre	9 avril 2018
15	RETIRÉ : 05 SYSTÈME DE REFROIDISSEMENT – transmission I-Shift, intervalles de vidanges réguliers	9 avril 2018
16		
17		
18		
19		
20		

## 4 OUTILS SPÉCIALISÉS NÉCESSAIRES POUR L'ENTRETIEN RÉGULIER DES VÉHICULES

Utiliser cette liste d'outils spéciaux lorsque vous effectuez le PROGRAMME DE LUBRIFICATION ET D'ENTRETIEN

OUTILS SPÉCIALISÉS NÉCESSAIRES POUR L'ENTRETIEN RÉGULIER				
#	DESCRIPTION DE L'ENTRETIEN	# OUTIL	DESCRIPTION DES OUTILS SPÉCIAUX	#PIÈCE
<u>01 MOTEUR</u>				
8,11,12	courroies d'entraînement et poulies folles	1	clé pour tendeur de courroies	010032
9,10	soupapes & injecteurs	2	adaptateur pour rotation du moteur	88 840 317
		3	jauges d'épaisseur 2.45-2.55	88 880 052
		4	jeu de jauges d'épaisseur	85 111 377
		5	outil d'ajustement 3.20, 3.85	88 800 232
		<u>03 SYSTÈME D'ALIMENTATION</u>		
1	système de filtration Davco Fuel Pro 382	6	clé à ergots pour bague	530 224
<u>04 SYSTÈME D'ÉCHAPPEMENT ET DE POST-TRAITEMENT</u>				
5	Cartouche filtrante du DPF – nettoyer ou remplacer	7	outil pour retirer le DPF	680 790
<u>05 SYSTÈME DE REFROIDISSEMENT</u>				
1	tester la solution du liquide de refroidissement	8	réfractomètre liquid. refroid & DEF	88 890 105
7	système de refroidissement - vidanger, rincer et remplir	9	extracteur de liquide de refroidissement (option)	85 112 740
		10	tube et adaptateur (option)	9 996 049
06 ÉLECTRIQUE				
		11	aucun	
07 TRANSMISSION				
		12	aucun	
09 ARBRE DE TRANSMISSION				
		13	aucun	
10 ESSIEU AVANT RIGIDE				
		14	aucun	
11 ESSIEUX ARRIÈRE				
		15	aucun	
<u>12 SYSTÈME PNEUMATIQUE ET FREINS</u>				
2	système ABS et système de contrôle de stabilité électronique - vérifier le bon fonctionnement	16	logiciel de diagnostic ACOM gratuit en téléchargement	site web de Bendix
<u>13 ROUES, MOYEUX ET PNEUS</u>				
1	roulements « unitized », essieux avant et auxiliaire - inspecter	17	comparateur à cadran sur base magnétique	*
3	essieu moteur <b>ZF</b> – vérification du jeu axial des	18	douille pour boulon 14 mm à six	*

**SECTION 24 : LUBRIFICATION ET ENTRETIEN**

#	DESCRIPTION DE L'ENTRETIEN	# OUTIL	DESCRIPTION DES OUTILS SPÉCIAUX	#PIÈCE
	roulements unifiés (compact bearing)		pans creux	
		19	douille Torx E20 (externe)	*
		20	comparateur à cadran sur base magnétique	* -
4	essieu moteur <b>ZF</b> – changer la graisse dans les roulements unifiés	18	douille pour boulon 14 mm à six pans creux	* -
		19	douille Torx E20 (externe)	*
		21	clé à ergot 5870 401 146	N67817-21
		22	outil de levage 5870 281 043	19 400 451
		23	douille 5870 050 007	19 400 449
		24	poignée 5870 260 004 (handle)	N67817-19
		25	douille 5870 051 053	N67817-16
		26	outil installation joint 5870 651 085	19 400 265
		27	levier 5870 345 071	N78017-20
<b>14 DIRECTION</b>				
		28	aucun	
<b>16 SUSPENSION</b>				
		29	aucun	
<b>18 CARROSSERIE</b>				
		30	aucun	
<b><u>22 CHAUFFAGE ET DE CLIMATISATION</u></b>				
5	compresseur de climatisation – nettoyer le filtre à l'huile et changer l'huile	31	unité de récupération du réfrigérant	
-	Embrayage électromagnétique Lang – outil pour le retrait	32	Outil d'extraction (puller)	680888

\*: Outil d'usage courant. Contacter votre fournisseur local



## 5 PROGRAMMES DE LUBRIFICATION ET D'ENTRETIEN – MAISONS MOTORISÉES

PROGRAMME DE LUBRIFICATION ET D'ENTRETIEN Maisons motorisées H3-45 VIP & X3-45 VIP (Usage privé)			ÉLÉMENT	CHAQUE (mois)	LUBRIFIANT / FLUIDE <sup>8</sup>
Une bande rouge dans la marge gauche du programme indique les changements récents					
<b>00 GÉNÉRAL</b>					
Flexibles - inspecter soigneusement tous les flexibles (boyaux), resserrer les colliers au couple spécifié				12	
<b>H3 VIP seulement:</b> filtre à air ventilateur du compartiment principal d'alimentation – inspecter				12	
<b>01 MOTEUR</b>					
Huile moteur & filtres – changer			24	12	<a href="#">ABC</a>
Filtre à air - changer le filtre			30	24	
Alternateurs montés sur le moteur et alternateur(s) de la maison – remplacer les courroies d'entraînement et les courroies intermédiaires				24	
Courroies d'entraînement (toutes) – vérifier la tension, vérifier si fissurées ou effilochées, remplacer quand de l'usure ou des défauts sont visibles				12	
Courroies d'entraînement (toutes) – remplacer				24	
Jeu des soupapes et injecteurs – réglage initial: après 2 500 heures ou 36 mois, selon la première éventualité			24	36	
Jeu des soupapes et injecteurs – vérification et réglage: chaque 5 000 heures ou 72 mois, selon la première éventualité			24	72	
<b>03 SYSTÈME D'ALIMENTATION</b>					
Préfiltre à carburant et filtre à carburant principal - remplacer à chaque vidange d'huile à moteur			21, 22		
<b>04 SYSTÈME D'ÉCHAPPEMENT ET DE POST-TRAITEMENT</b>					
Filtre DPF – nettoyer ou remplacer l'élément filtrant après 4 500 heures			33		
Buse de l'injecteur d'hydrocarbures du système de post-traitement (AHI) – remplacer après 4 500 heures					
Réservoir du fluide d'échappement diesel (DEF) – vidanger, nettoyer avec de l'eau, nettoyer la crépine du col de remplissage			32	12	
Diffuseur, clapet et tube de drainage – vérifier le bon fonctionnement, nettoyer			34	24	
Filtre de pompe à fluide d'échappement diesel (DEF) – remplacer			32	36	
<b>05 SYSTÈME DE REFROIDISSEMENT</b>					
Réservoir d'expansion du liquide de refroidissement – tester la solution du liquide de refroidissement			27	12	
Robinet d'arrêt du support de filtre à liquide de refroidissement - tourner le levier périodiquement pour maintenir la mobilité (rotation) du cylindre. Appliquer de la graisse sur le cylindre au besoin			28	12	<a href="#">P</a>
Filtre à liquide de refroidissement – changer (utiliser les filtres longue durée sans additif avec du liquide de refroidissement longue durée « Extended Life »)			28	12	
Système de refroidissement – vidanger, rincer et remplir (liquide de refroidissement longue durée « Extended Life »)			27	96	<a href="#">E</a>
<b>06 ÉLECTRIQUE</b>					
Bornes de batterie – nettoyer les bornes et appliquer du Nyogel				12	
Inspection des câbles d'alimentation – effectuer IM15-24				24	
<b>07 TRANSMISSION<sup>9</sup></b>					

<sup>8</sup> Voir le paragraphe 6.0 de cette section pour les spécifications de lubrifiants.

<sup>9</sup> En l'absence d'un programme d'analyse de l'huile, l'intervalle de changement d'huile listé dans les tableaux 1, 2 et 3 doit être utilisé. Changer les filtres conformément aux tableaux 1, 2 et 3, même si une analyse de l'huile montre que l'huile n'a pas besoin d'être changée.

PROGRAMME DE LUBRIFICATION ET D'ENTRETIEN Maisons motorisées H3-45 VIP & X3-45 VIP (Usage privé)	ÉLÉMENT	CHAQUE (mois)	LUBRIFIANT / FLUIDE <sup>8</sup>
Transmission Allison remplie d'huile TES389 approuvée et mode « Pronostic » désactivé - changer l'huile de transmission, les filtres Main & Lube (voir le TABLEAU 1 de la section 07 : Intervalles de changement d'huile et des filtres de la transmission)	20		<a href="#">M</a>
Transmission Allison remplie d'huile synthétique TranSynd ou TES295 uniquement, aucun mélange <sup>10</sup> , et mode « Pronostic » désactivé - changer l'huile de transmission, les filtres Main & Lube (voir le TABLEAU 2 de la section 07 : Intervalles de changement d'huile et des filtres de la transmission)	20		<a href="#">L</a>
Transmission Allison remplie d'huile synthétique TranSynd ou TES295 uniquement, aucun mélange et mode « Pronostic » activé <sup>11</sup> - changer l'huile et les filtres lorsque l'indicateur TRANSMISSION SERVICE (entretien de la transmission) s'allume ou tous les 60 mois, selon la première éventualité. De plus, changer les filtres à chaque changement	20	60	<a href="#">L</a>
<b>Transmission Allison remplie d'huile TES389 approuvée avec mode « Pronostic » activé</b> – changer l'huile et les filtres lorsque l'indicateur TRANSMISSION SERVICE (entretien de la transmission) s'allume ou tous les 24 mois, selon la première éventualité. De plus, changer les filtres à chaque changement d'huile	20	24	<a href="#">M</a>
<b>09 ARBRE DE TRANSMISSION</b>			
Graisser un raccord sur chaque joint de cardan	18	12	<a href="#">P</a>
<b>11 ESSIEUX ARRIÈRE</b>			
Essieu moteur Meritor - vérifier le niveau d'huile du différentiel, faire l'appoint au besoin	17	12	
Essieu moteur Meritor - changer l'huile du différentiel, nettoyer le reniflard	17	12	<a href="#">G</a>
Pivots de levier de l'essieu auxiliaire - graisser un raccord sur chaque pivot	19	12	<a href="#">P</a>
Essieu moteur Meritor - changer l'huile du différentiel, nettoyer le reniflard (utilisation d'huile entièrement synthétique)	17	48	<a href="#">H</a>
<b>12 SYSTÈME PNEUMATIQUE ET FREINS</b>			
Réservoirs d'air - purger l'eau de tous les réservoirs		12	
Plaquettes de frein <sup>12</sup> – vérifier l'indicateur d'usure		12	
Vérifier le jeu de fonctionnement de l'étrier, contrôler visuellement l'état du couvercle du rattrapeur d'usure et des capots de goupilles de guidage		12	
Système ABS et système de contrôle de stabilité électronique - vérifier le bon fonctionnement		12	
Dessiccateur d'air - changer la cartouche	13	24	
Filtre à air des accessoires - changer l'élément filtrant	2	48	
<b>13 ROUES, MOYEUX ET PNEUS</b>			
Roulements « unitized », essieux avant et auxiliaire - inspecter, vérifier le jeu axial. Consulter le manuel d'entretien de Dana Spicer « Dana Spicer Maintenance Manual Model NDS Axle Range »	8	12	
<b>14 DIRECTION</b>			
Pivots de fusée - vérifier le jeu	8	12	
Pivots de fusée - graisser deux raccords par porte-fusée	8	12	<a href="#">P</a>
Joints à rotule de biellette de direction – nettoyer et graisser un raccord à chaque extrémité			<a href="#">P</a>
Joints à rotules de la barre de direction – nettoyer et graisser deux raccords à chaque extrémité		12	<a href="#">P</a>

<sup>10</sup> Lorsque la transmission contient un mélange d'huiles (défini comme la quantité d'huile autre que TranSynd ou TES 295 restant dans la transmission après un changement d'huile combinée avec la quantité d'huile TranSynd ou TES295 requise pour remplir la transmission jusqu'au niveau approprié), effectuer le changement d'huile et de filtres conformément aux intervalles de la TES389.

<sup>11</sup> Les intervalles allongés de changement d'huile TranSynd ou TES 295 et des filtres ne sont autorisés qu'avec les filtres de haute capacité Allison.

<sup>12</sup> Vérifier le bon fonctionnement du rattrapeur d'usure, le jeu de fonctionnement de l'étrier, le mouvement de l'étrier le long des goupilles de guidage et les éléments d'étanchéité, à chaque remplacement de plaquette ou une fois par an.

**PROGRAMME DE LUBRIFICATION ET D'ENTRETIEN****Maisons motorisées H3-45 VIP & X3-45 VIP (Usage privé)**

Une bande rouge dans la marge gauche du programme indique les changements récents

	ÉLÉMENT	CHAQUE (mois)	LUBRIFIANT / FLUIDE <sup>8</sup>
Joint à rotule de biellette de direction et de barre de direction – vérifier l'absence de corrosion		12	
Élément filtrant du réservoir de direction assistée et fluide de direction – remplacer	23	12	<a href="#">D</a>
Bras de renvoi – graisser le raccord		12	<a href="#">P</a>
Levier coudé – graisser le raccord		12	<a href="#">P</a>
Bielle de liaison – graisser un raccord à chaque extrémité		12	<a href="#">P</a>
Direction – vérifier le jeu		60	
<b>16 SUSPENSION</b>			
Suspension indépendante, rotule du bras triangulaire supérieur – graisser le raccord		12	<a href="#">Q</a>
<b>22 CHAUFFAGE ET CLIMATISATION</b>			
Compresseur de climatisation (Bitzer) – vider le tube de collecte de l'huile du joint d'arbre	44	1	
Compresseur de climatisation (Bitzer) – vérifier le niveau de l'huile	44	12	
Compresseur de climatisation (Bitzer) – changer l'huile, nettoyer le filtre à l'huile et le bouchon magnétique	42	36	<a href="#">E</a>
Réservoir de récupération du réfrigérant – vérifier le niveau du réfrigérant, faire l'appoint au besoin	42	12	
Filtre déshydrateur – vérifier l'indicateur d'humidité du réfrigérant, remplacer le filtre déshydrateur en fonction de l'indicateur d'humidité	43	12	
Filtres à air de climatisation – nettoyer	41, 45	12	

## 5.1 REGISTRE DES CHANGEMENTS - PROGRAMME DE LUBRIFICATION ET D'ENTRETIEN DES MAISONS MOTORISÉES

REGISTRE DES CHANGEMENTS - PROGRAMME DE LUBRIFICATION ET D'ENTRETIEN		DATE
1	AJOUT: 04 SYSTÈME D'ÉCHAPPEMENT ET DE POST-TRAITEMENT - Diffuseur, clapet et tube de drainage – vérifier le bon fonctionnement, nettoyer	04 sept. 2014
2	MISE À JOUR: 05 SYSTÈME DE REFROIDISSEMENT –Système de refroidissement avec liquide de refroidissement longue durée « Extended Life » – vidanger, rincer et remplir, était 48 mois, changé pour 96 mois	08 jan. 2015
3	AJOUT: 06 ÉLECTRIQUE – Inspection des câbles d'alimentation	27 mai 2015
4	AJOUT: 04 SYSTÈME D'ÉCHAPPEMENT ET DE POST-TRAITEMENT – Remplacement de la buse de l'injecteur d'hydrocarbures	12 août 2015
5	AJOUT: 14 DIRECTION – Vérification du jeu dans la direction	18 août 2016
6	MISE À JOUR: 14 DIRECTION – Vérification du jeu dans la direction, était 48 mois, changé pour 60 mois	18 sept. 2016
7	RETIRÉ: 06 ÉLECTRIQUE – Inspection & remplacement des balais d'alternateur Bosch HD10	10 nov. 2016
8	MISE À JOUR : 14 DIRECTION – Vidange fluide de direction assistée, était 80 000km, changé pour « vérifier l'état à 160 000km »	15 nov. 2017
9	MISE À JOUR : 14 DIRECTION – Changement du filtre de réservoir de direction assistée, était 80 000km/12 mois, changé pour 12 mois	15 nov. 2017
10	AJOUT : 22 CHAUFFAGE ET CLIMATISATION – changer l'huile, nettoyer le filtre – entretien recommandé changé pour un entretien régulier	15 nov. 2017
11	RETIRÉ: 05 SYSTÈME DE REFROIDISSEMENT – Boite d'engrenages du ventilateur du radiateur – vérifier niveau/remplacer l'huile	9 avril 2018
12	AJOUT : 05 SYSTÈME DE REFROIDISSEMENT – Robinet d'arrêt du support de filtre de liquide de refroidissement – tourner le levier/graisser le cylindre au besoin	9 avril 2018

## 6 SPÉCIFICATIONS DES HUILES ET LUBRIFIANTS

Programme : autocars		TABLEAU DES HUILES ET LUBRIFIANTS		Programme : maisons motorisées	
RÉF.	SYSTÈMES	DESCRIPTIONS / SPÉCIFICATIONS			
<a href="#">A</a>	Huile à moteur	Intervalles de vidanges prolongés A	Degré de viscosité SAE : 10W-30 Huile à moteur " <b>Volvo Premium Motor Oil VDS-4.5</b> "		
<a href="#">B</a>	Huile à moteur	Intervalles de vidanges prolongés B	Degré de viscosité SAE : 10W-30 Huile à moteur respectant les spécifications Volvo VDS-4.5 (Volvo Approved VDS-4.5)		
<a href="#">C</a>	Huile à moteur	Intervalles de vidanges réguliers	Degré de viscosité SAE : 10W-30 Huile à moteur respectant les spécifications Volvo VDS-4 (Volvo Approved VDS-4)		
<a href="#">D</a>	Huile de direction assistée	Huile de transmission automatique, Dexron-IIIIF, G, H ou Dexron-VI. Consulter la liste des lubrifiants « <b>Bosch List of lubricants TE-ML 09</b> » pour plus de détails			
<a href="#">E</a>	Liquide de refroidissement du moteur	Liquide de refroidissement longue durée (ELC) Texaco ou Chevron Une solution à 50 % liquide antigel/eau est normalement utilisée			
<a href="#">F</a>	Huile du compresseur de climatisation	Système de CVC central : Huile polyolester, compatible avec HFC 134a; Castrol SW-68 (POE) ou équivalent Petit système de CVC : huile PAG			
<a href="#">G</a>	Essieu moteur Meritor	Intervalles de vidanges réguliers	Consulter le bulletin technique Meritor <b>TP-9539 Approved Rear Drive Axle Lubricants</b>		
<a href="#">H</a>	Essieu moteur Meritor	Intervalles de vidange prolongés avec huile entièrement synthétique	Consulter le bulletin technique Meritor <b>TP-9539 Approved Rear Drive Axle Lubricants</b>		
<a href="#">I</a>	Essieu moteur ZF	Huile pour transmission de viscosité SAE 80W-90 de la <b>classe de lubrifiant ZF 12M</b> Consulter la <b>Liste de lubrifiants TE-ML 12</b> de ZF pour connaître les lubrifiants de la classe 12M approuvés. Noter que les intervalles de vidange d'huile diffèrent lorsqu'une autre classe de lubrifiant est utilisée			
<a href="#">J</a>	Roulements unifiés (compact bearing) d'essieu moteur ZF	Graisse multiusage saponifiée au lithium, NLGI N° 2 de la <b>classe de lubrifiant ZF 12H</b> Consulter la <b>Liste de lubrifiants TE-ML 12</b> de ZF pour connaître les lubrifiants de la classe 12H approuvés. Noter que les intervalles de changement de graisse peuvent différer lorsqu'une autre classe de lubrifiant est utilisée			

Programme : autocars		TABLEAU DES HUILES ET LUBRIFIANTS		Programme : maisons motorisées	
RÉF.	SYSTÈMES	DESCRIPTIONS / SPÉCIFICATIONS			
<a href="#">K</a>	---	---			
<a href="#">L</a>	Huile pour transmission Allison	<b>Intervalles de vidanges prolongés</b>	Huile à transmission synthétique « Castrol TranSynd™ Synthetic Transmission Fluid » ou équivalent approuvé TES 295		
<a href="#">M</a>	Huile pour transmission Allison	<b>Intervalles de vidanges réguliers</b>	Huiles Schedule 1 TES-389 ou équivalent approuvé		
<a href="#">N</a>	Transmission Volvo I-Shift	<b>Intervalles de vidanges prolongés</b> - Huile de transmission Volvo I-Shift 75W-80 - Huile de transmission synthétique Mobil Delvac V30 75W-80 (remplissage en usine) ou autres huiles approuvées par Volvo			
<a href="#">O</a>	---	---			
P	Graisse multiusage	Graisse à base de lithium de bonne qualité : Le grade NLGI N° 2 convient pour la plupart des températures Le grade NLGI N° 1 convient pour les températures extrêmement basses			
Q	Graisse multiusage	Graisse Molykote long terme 2/78			

## 6.1 REGISTRE DES CHANGEMENTS DE SPÉCIFICATIONS DES HUILES ET LUBRIFIANTS

REGISTRE DES CHANGEMENTS - TABLEAU DES HUILES ET LUBRIFIANTS		DATE
1	Tableau des spécifications de lubrifiants et liquides de refroidissement - Dexron-VI retiré de la Réf. I. L'utilisation de Dexron-VI n'est plus recommandée dans les transmissions On-Highway commerciales. Feuille de service Allison n° 1099revS	11 nov. 2015
2	Transmission I-Shift : l'huile synthétique Castrol Syntrans Grade SAE 75W-85 n'est plus approuvée pour les intervalles de vidange prolongés	25 nov. 2015
3	Ajout : lubrifiants « I » et « J » pour essieu moteur ZF	26 avr. 2016
4	Introduction d'une nouvelle spécification d'huile à moteur VDS-4.5 (CK-4). Nouvelle spécification huile compatible avec les anciennes versions de moteur D13	15 déc. 2016
5	Fluide de direction assistée Dexron VI ajouté	15 nov. 2016
6	Retiré : référence à l'huile synthétique Castrol Syntrans Grade SAE 75W-85 pour transmission I-Shift, intervalles réguliers	9 avril 2018
7		
8		
9		
10		





# SECTION 26A : RALLONGE COULISSANTE - SÉRIE H

## TABLE DES MATIÈRES

<b>REGISTRE DES CHANGEMENTS</b> .....	<b>4</b>
<b>1 TABLEAUX DES COUPLES DE SERRAGE</b> .....	<b>5</b>
<b>2 APERÇU</b> .....	<b>8</b>
2.1 RALLONGE COULISSANTE PREVOST .....	8
2.2 RALLONGE COULISSANTE À PLANCHER AFFLEURANT PREVOST .....	8
2.3 FONCTIONNEMENT.....	8
2.4 PIÈCES DE RECHANGE .....	9
2.5 SURVOL DU MÉCANISME DE RALLONGE COULISSANTE .....	9
2.6 SURVOL DU SYSTÈME DE CONTRÔLE .....	10
2.7 CHARGES MAXIMALES .....	11
<b>3 INCLINAISON ET MISE À NIVEAU</b> .....	<b>12</b>
3.1 VALEUR D'AJUSTEMENT EN HAUTEUR.....	12
3.2 AJUSTEMENT LATÉRAL.....	12
3.3 VALEURS D'AJUSTEMENT DE L'INCLINAISON .....	12
3.4 SÉQUENCE DES BUTÉES.....	12
3.5 SÉQUENCE D'AJUSTEMENT DE L'INCLINAISON .....	12
<b>4 DÉPLOIEMENT DU CAISSON POUR L'ENTRETIEN.</b> .....	<b>14</b>
<b>5 PROCÉDURES POUR CONTOURNEMENT MANUEL DE LA RALLONGE COULISSANTE</b> .....	<b>16</b>
5.1 CONDITIONS PRÉALABLES DE LA PROCÉDURE DE CONTOURNEMENT MANUEL .....	16
5.1.1 Procédure de contournement manuel de rétraction des rallonges coulissantes avant et arrière .....	16
5.1.2 Procédure de contournement manuel de déploiement des rallonges coulissantes avant et arrière ...	17
<b>6 RÉTRACTION DE 2" DE LA RALLONGE COULISSANTE</b> .....	<b>19</b>
<b>7 COMPOSANTES PRINCIPALES</b> .....	<b>21</b>
7.1 RIDEAU PROTECTEUR DE RAIL.....	21
7.1.1 Entretien .....	21
7.1.2 Enlèvement .....	21
7.2 BUTÉE INTÉRIEURE.....	21
7.2.1 Entretien .....	21
7.2.2 Ajustement.....	21
7.3 BUTÉE DE RÉTRACTION .....	22
7.3.1 Entretien .....	22
7.3.2 Enlèvement .....	22
7.3.3 Ajustement.....	23
7.4 EXTRUSION EXTÉRIEURE .....	24
7.4.1 Entretien .....	24
7.5 JOINT D'ÉTANCHÉITÉ GONFLABLE.....	24
7.5.1 Entretien .....	24
7.5.2 Démontage du joint d'étanchéité .....	25
7.5.3 Installation du joint d'étanchéité .....	25
7.5.4 Installation du joint gonflable.....	26
7.6 GOUPILLE DE SÉCURITÉ .....	26
7.6.1 Entretien .....	26
7.6.2 REMPLACEMENT DE VÉRIN PNEUMATIQUE .....	26

7.7	CRÉMAILLÈRE.....	28
7.7.1	ENTRETIEN.....	28
7.7.2	REMPACEMENT SUR LA RALLONGE COULISSANTE AVANT.....	28
7.7.3	REMPACEMENT SUR LA RALLONGE COULISSANTE ARRIÈRE.....	28
7.8	ENGRENAGE.....	30
7.8.1	DÉSENGAGEMENT DU PIGNON.....	30
7.8.2	SYNCHRONISATION DES PIGNONS.....	31
7.8.3	REMPACEMENT DU PIGNON SUR RALLONGE COULISSANTE AVANT.....	31
7.8.4	REMPACEMENT DU PIGNON SUR RALLONGE COULISSANTE ARRIÈRE.....	32
7.9	MOTEUR ÉLECTRIQUE.....	33
7.9.1	ENTRETIEN.....	33
7.9.2	REMPACEMENT DU MOTEUR ÉLECTRIQUE.....	33
7.10	RÉDUCTEUR DE VITESSE.....	33
7.10.1	ENTRETIEN.....	33
7.10.2	REMPACEMENT DU RÉDUCTEUR DE VITESSE.....	33
7.11	ARBRE D'ENTRAÎNEMENT.....	34
7.11.1	ENTRETIEN.....	34
7.11.2	REMPACEMENT.....	34
7.12	PALIER À BRIDE.....	34
7.13	COLLIER DE VERROUILLAGE.....	34
7.13.1	INSTALLATION.....	34
7.14	PALIER LINÉAIRE ET RAIL.....	35
7.14.1	FAUX RAIL.....	35
7.14.2	ENTRETIEN DU CHARIOT DE PALIER.....	35
7.14.3	REMPACEMENT DES PALIERS.....	35
<b>8</b>	<b>SYSTÈME PNEUMATIQUE DE LA RALLONGE COULISSANTE.....</b>	<b>37</b>
8.1	DESCRIPTION.....	38
8.2	ENTRETIEN.....	38
<b>9</b>	<b>SYSTÈME ÉLECTRIQUE DE LA RALLONGE COULISSANTE.....</b>	<b>39</b>
9.1	INTERCONNEXION ÉLECTRIQUE AVEC VÉHICULE PREVOST.....	39
9.2	FUSIBLES DE LA RALLONGE COULISSANTE.....	40
9.2.1	<i>Fusibles multiplex.....</i>	<i>40</i>
9.3	VÉRIFICATION DE LA TENSION DANS LES CIRCUITS MULTIPLEX.....	40
9.4	REMPACEMENT DE MODULE.....	40
9.5	CAPTEURS DE LIMITE DE COURSE DE LA RALLONGE COULISSANTE.....	40
9.5.1	<i>Entretien et ajustement.....</i>	<i>40</i>
9.5.2	<i>Pour ajuster les capteurs de limite de rétraction intérieure :.....</i>	<i>40</i>
9.5.3	<i>Pour ajuster les capteurs de limite de déploiement :.....</i>	<i>41</i>
<b>10</b>	<b>FENÊTRES ET PANNEAUX DE FINITION EXTÉRIEURE DE LA RALLONGE COULISSANTE.....</b>	<b>41</b>
<b>11</b>	<b>PRÉCAUTIONS DE SOUDAGE.....</b>	<b>41</b>
<b>12</b>	<b>PRÉCAUTIONS POUR LES PARTENAIRES DE CONVERSION.....</b>	<b>42</b>
<b>13</b>	<b>RALLONGE COULISSANTE PREVOST AVEC PLANCHER AFFLEURANT (H3-45 VIP).....</b>	<b>44</b>
13.1	APERÇU DU MÉCANISME (H3-45 VIP).....	44
13.1.1	<i>Aperçu du système de commande.....</i>	<i>47</i>
13.2	BUTÉES INTÉRIEURES.....	48
13.2.1	<i>Entretien.....</i>	<i>48</i>

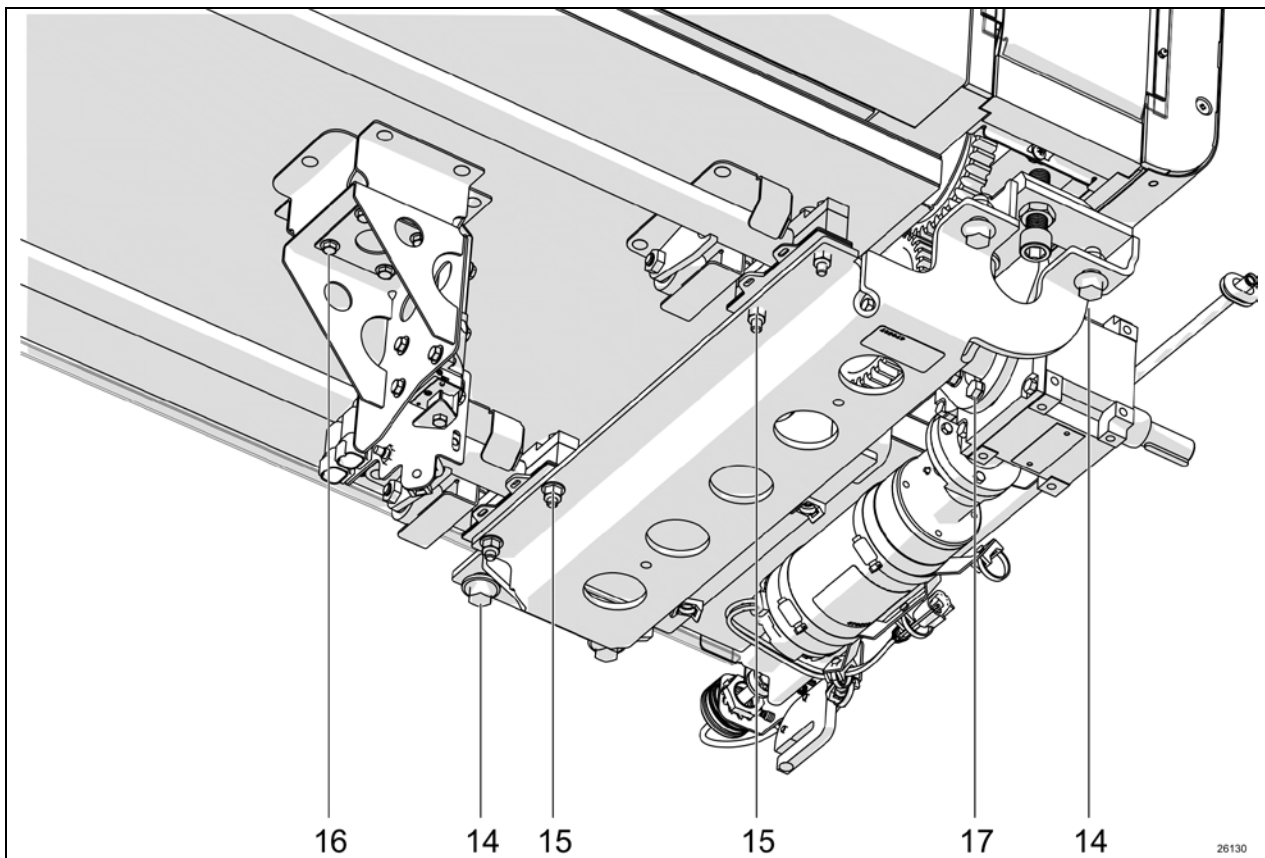
13.2.2	<i>Ajustement</i> .....	48
13.3	INCLINAISON ET MISE À NIVEAU .....	49
13.4	DÉPLOIEMENT DE LA RALLONGE POUR L'ENTRETIEN .....	49
13.5	DÉMONTAGE DE LA RALLONGE COULISSANTE .....	51
13.6	INSTALLATION DE LA RALLONGE COULISSANTE.....	51
13.7	RÉGLAGE DES CAPTEURS LINÉAIRES.....	51
13.8	DÉPLOIEMENT MANUEL DE LA RALLONGE COULISSANTE.....	52
13.8.1	<i>Déploiement manuel en cas de panne d'un seul moteur</i> .....	52
13.9	DÉPLACEMENT MANUEL DU PLANCHER MOBILE.....	52
13.10	ENTRETIEN DES COMPOSANTS DE LEVAGE DU PLANCHER MOBILE.....	53
13.11	JOINT GOUFLABLE.....	53
13.12	PRÉCAUTIONS À PRENDRE POUR LA FINITION DE LA RALLONGE COULISSANTE POUR LES PARTENAIRES- CONVERTISSEURS .....	53
<b>14</b>	<b>LISTE DE CONTRÔLE POUR LES PARTENAIRES DE CONVERSION .....</b>	<b>54</b>
<b>15</b>	<b>DÉPANNAGE.....</b>	<b>55</b>
15.1	CONDITION D'ERREUR OU CONDITION DE FONCTIONNEMENT MANQUANTE.....	55
15.2	DÉPANNAGE – CONDITIONS DE FONCTIONNEMENT, COMMANDES & COMPOSANTS MÉCANIQUES .....	56
15.3	MESSAGE D'ANOMALIE SUR L'ÉCRAN D'AFFICHAGE (DID).....	64

**REGISTRE DES CHANGEMENTS**

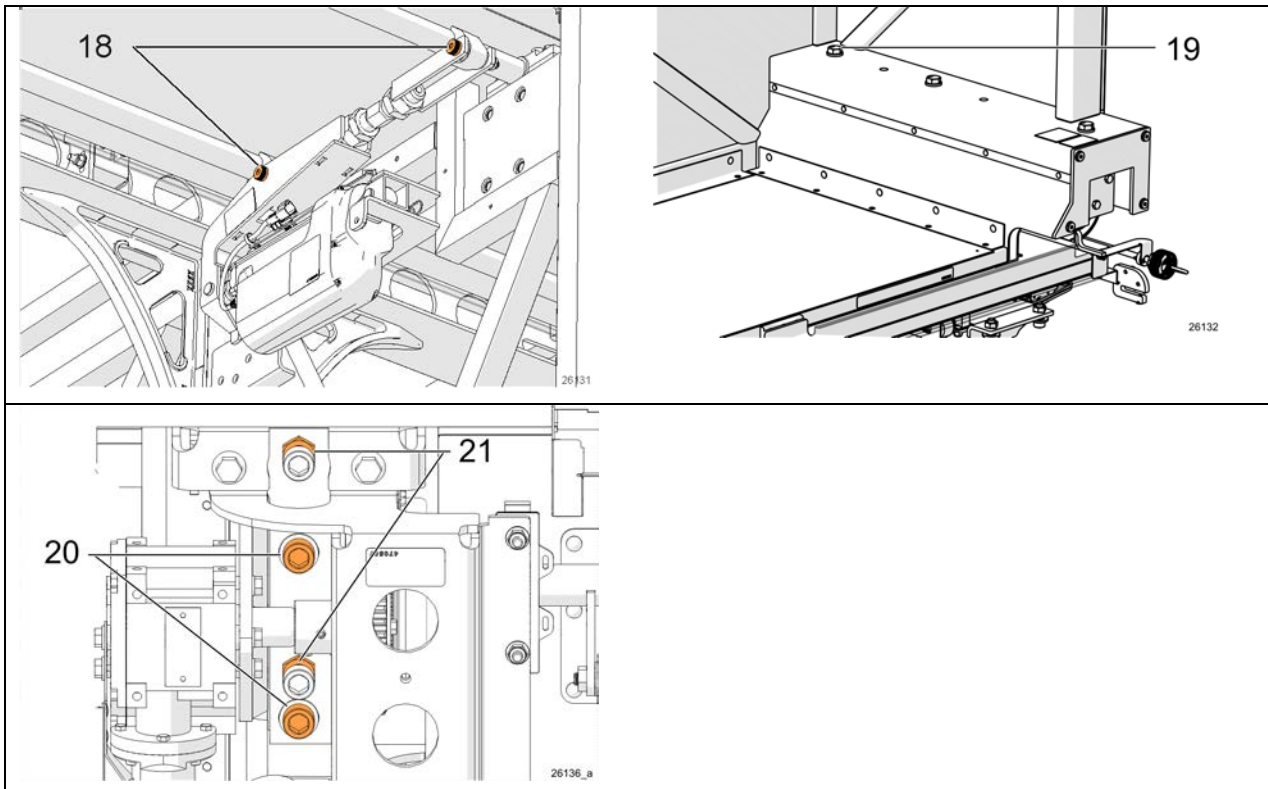
	DESCRIPTION	DATE
1	De K-0295. Révision générale. Joint d'étanchéité; m à j de la mécanique; Traduction	2018 07 18
2	Changement suite à IM18-31 (enlèvement du caisson)	2018 09 12
3		
4		
5		
6		

## 1 TABLEAUX DES COUPLES DE SERRAGE

RALLONGE COULISSANTE STANDARD DE PREVOST		
N°	DESCRIPTION	COUPLE
1	Boulon de montage de crémaillère	1.9-2.1 lb-pi ( 2.58-2.85 Nm) max
2	Boulons de montage du moteur/boîte d'engrenage (4)	16-20 lb-pi ( 22-27 Nm)
3	Vis de pression de la rallonge d'arbre (6)	7 lb-pi ( 10 Nm)
4	Vis de pression de la fourchette d'arbre (8)	27 lb-pi ( 37 Nm)
5	Vis de bride ajustable (3)	59 lb-pi ( 80 Nm)
6	Vis de montage du palier à flasque	48 lb-pi ( 65 Nm)
7	Vis du support de pignon (4)	198 lb-pi ( 268 Nm)
8	Vis de retenue de la plaque d'ajustement (4)	55-65 lb-pi ( 75-88 Nm)
9	Contre écrou de la vis de la plaque d'ajustement (4)	43-53 lb-pi ( 58-72 Nm)
10	Vis d'assemblage du palier linéaire (16)	59 lb-pi ( 80 Nm)
11	Vis d'embout de rail (16)	17 lb-pi ( 23 Nm)
12	Vis d'assemblage du rail (18)	130 lb-pi ( 176 Nm)
13	Écrous des butées amovibles	94 lb-pi ( 128 Nm)


**RALLONGE COULISSANTE PREVOST AVEC PLANCHER AFFLEURANT**

N°	DESCRIPTION	COUPLE
14	Boulons de montage de l'assemblage du palier empilé (8)	59 lb-pi (80 Nm)
15	Vis de serrage de palier d'arbre de levage au sol (16)	13.7 lb-pi (18.6 Nm)
16	Vis de support entre le plancher et le palier linéaire (8)	17 lb-pi (23 Nm)
17	Boulons de montage de l'assemblage du moteur d'entraînement/boîte d'engrenage (8)	16-20 lb-pi (22-27 Nm)



### RALLONGE COULISSANTE PREVOST AVEC PLANCHER AFFLEURANT

N°	DESCRIPTION	COUPLE
18	Vis entre le bras de transfert et l'arbre de levage (2)	35 lb-pi (47 Nm)
19	Boulons entre l'espace annexe d'extension et le montage de rail (6)	130 lb-pi (176 Nm)
20	Vis de retenue de plaque de la plaque d'ajustement	55-65 lb-pi (75-88 Nm)
21	Contre écrou de la vis de la plaque d'ajustement	43-53 lb-pi (58-72 Nm)

## 2 APERÇU

Les véhicules H3-45 VIP peuvent recevoir jusqu'à 4 unités d'extension Prevost.

### 2.1 RALLONGE COULISSANTE PREVOST

Les rallonges aux positions avant gauche, arrière droit et arrière gauche partagent les mêmes caractéristiques, exigences d'entretien et fonctionnent de la même manière.

### 2.2 RALLONGE COULISSANTE À PLANCHER AFFLEURANT PREVOST

Exclusif au modèle H3-45 VIP à la position avant droite (côté trottoir) : vous pourrez voir la rallonge coulissante Prevost avec système de plancher affleurant.

### 2.3 FONCTIONNEMENT

Étant donné les demandes en courant élevées et les exigences de sécurité du système de rallonge coulissante, le fonctionnement est basé sur le principe « premier arrivé, premier servi »,

ce qui signifie qu'une seule unité d'extension peut être utilisée à la fois.

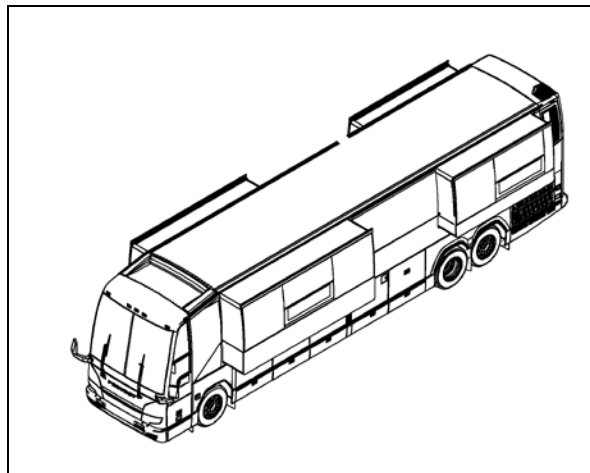


FIGURE 1: CONFIGURATION TYPIQUE H3-45 VIP



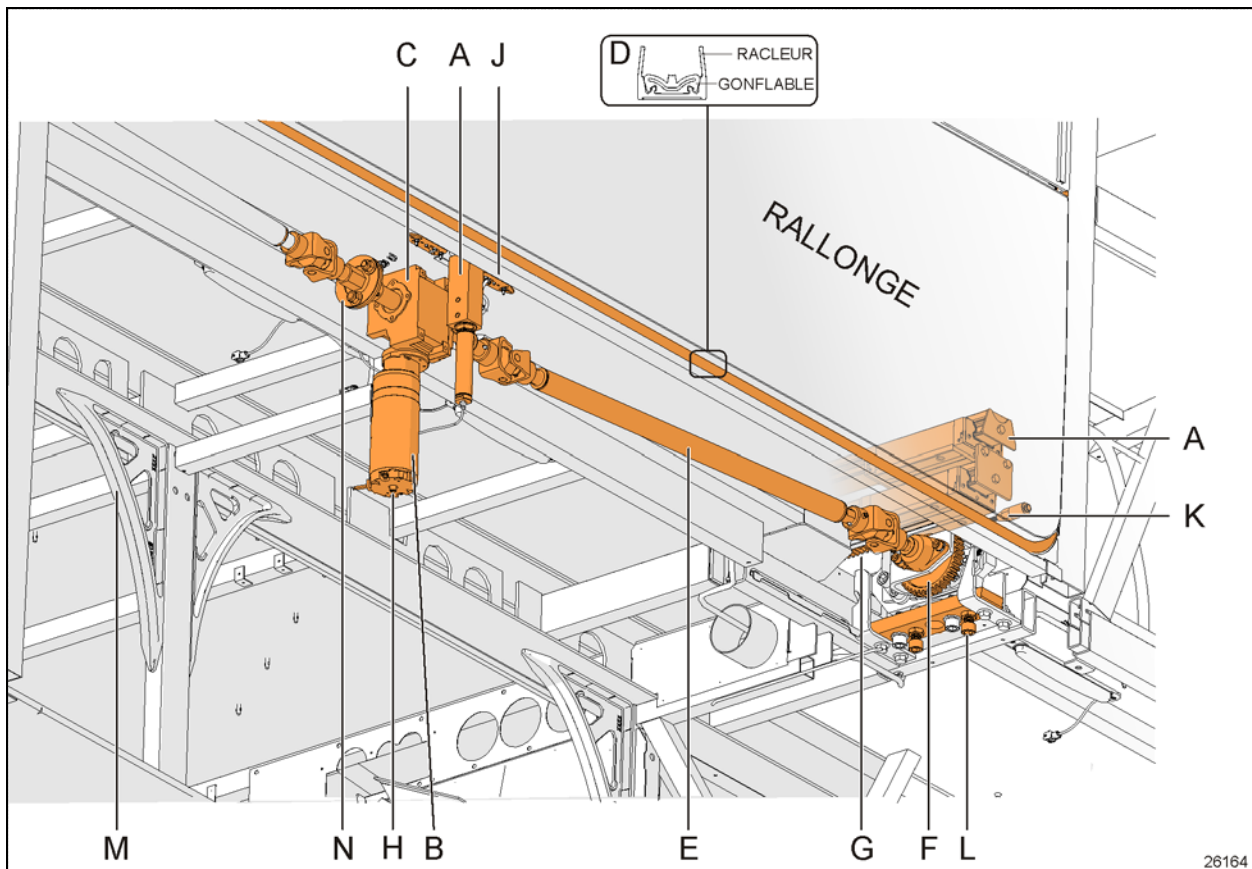


FIGURE 2: APERÇU DU MÉCANISME TYPIQUE

## 2.4 PIÈCES DE RECHANGE

Consulter le manuel de pièces Prevost pour les toutes dernières informations concernant la commande de pièces de rechange

## 2.5 SURVOL DU MÉCANISME DE RALLONGE COULISSANTE

Se rapporter à la Figure 2. Chaque extension est déplacée vers l'intérieur et l'extérieur sur des rails qui reposent sur des paliers linéaires superposés, (A). L'énergie provient d'un moteur électrique (B). Il est orienté verticalement ou horizontalement. Le moteur entraîne un réducteur de vitesse à angle droit (C).

L'étanchéité à l'eau de la rallonge coulissante est assurée par un joint racléur et un joint gonflable (D).

La boîte d'engrenage est couplée à un arbre d'entraînement (E) et deux pignons (F). La

synchronisation des pignons est effectuée par le flasque ajustable (N). Les crémaillères (G) transforment la rotation de l'engrenage en mouvement linéaire horizontal.

Le déploiement ou la rétraction manuelle de la rallonge coulissante est possible via l'extension d'arbre du moteur (H). Suivre rigoureusement les consignes fournies plus loin dans ce manuel pour ces opérations.

Le système inclut deux capteurs de proximité de limite (J) et deux butées de rail (une par rail) ajustées en usine (K) en cas de défaillance des capteurs. Une butée intérieure supplémentaire le long de l'arête supérieure du caisson limite son coulissement. Voir Figure 23 et Figure 24.

Le réglage d'inclinaison et du niveau est réalisé au moyen de la plaque de réglage et des vis (L).

L'intégrité structurelle de la plateforme du véhicule est assurée par des renforts d'acier

inoxydable moulé (**L**) dans les espaces des bagages.

Une goupille de sécurité (**N**) verrouille la rallonge coulissante en position rétractée ou «intérieure» pour le déplacement sur la route.

Un rideau protecteur de rail (Figure 20) protège le palier linéaire des intempéries. Lorsque le caisson se déploie, il est tiré en dessous de l'ensemble de palier linéaire et crémaillère. Lorsque le caisson se rétracte, il est repoussé et courbe vers le haut, au-dessus de l'ensemble.

Pour plus d'informations sur les différentes composantes mécaniques, se rapporter au paragraphe 7

### 2.6 SURVOL DU SYSTÈME DE CONTRÔLE

La rallonge est contrôlée par commande électrique et pneumatique. Le panneau de commande se trouve dans le premier compartiment à bagages côté route, fixé au plafond. Il contrôle toutes les rallonges coulissantes installées sur le véhicule.

Le panneau de contrôle comporte des modules multiplex, des relais de puissance, et des vannes à commande pneumatique. La logique de commande et le fonctionnement sont assurés par le même type de module multiplex Volvo utilisé sur le véhicule.

Une télécommande fournit les signaux de déploiement et de rétraction du caisson. Une télécommande par caisson est fournie au déploiement de l'usine. L'emplacement final et le type de télécommande varie d'un véhicule à l'autre, dépendant de l'aménagement intérieur et du partenaire de conversion.

Le dépannage s'effectue par l'écran DID. Pour plus d'informations sur les systèmes de contrôle de la rallonge coulissante, se rapporter aux paragraphes 8 et 9

Pour plus d'informations sur le dépannage, se référer au paragraphe 15

## 2.7 CHARGES MAXIMALES

**Rallonge coulissante avant :**

Charge maximale avec le véhicule à l'arrêt  
(en position fermée ou ouverte) **1500 lb**

Charge maximale avec véhicule ou rallonge en mouvement. **1200 lb<sup>1</sup>**

**Rallonge coulissante arrière :**

Charge maximale avec le véhicule à l'arrêt  
(en position rétractée ou déployée) **1500 lb**

Charge maximale avec véhicule ou rallonge en mouvement. **1000 lb<sup>1</sup>**

**AVERTISSEMENT**

Surcharger pourrait endommager le joint d'étanchéité, affecter le fonctionnement de la rallonge et pourrait causer la défaillance du système.

Ne pas dépasser 1/4po de déflexion.

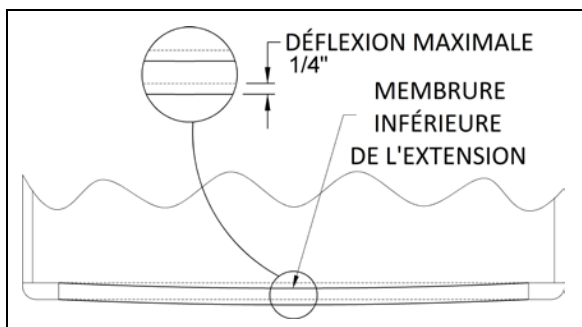


FIGURE 3: DÉFLECTION DE LA RALLONGE

<sup>1</sup> Valeurs pour une charge également distribuée sur le plancher du caisson pour éviter des dommages au joint d'étanchéité par une déflexion excessive.

### 3 INCLINAISON ET MISE À NIVEAU

Le réglage d'inclinaison et de mise à niveau est obtenu avec la plaque de réglage et les vis placées sous chaque assemblage de palier linéaire. (Figure 4)

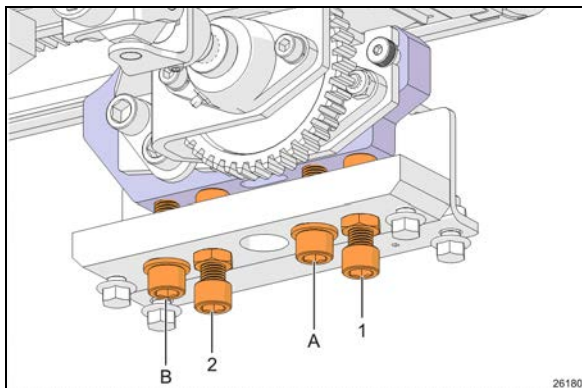


FIGURE 4: VIS D'INCLINAISON ET DE MISE À NIVEAU

**COUPLE A ET B : 55-65 lb-pi (75-88 Nm)**

**COUPLE 1 ET 2 : 43-53 lb-pi (58-72 Nm)**

#### 3.1 VALEUR D'AJUSTEMENT EN HAUTEUR

L'ajustement en hauteur visé est 13/16" (21mm) du bas. (Figure 5)



### AVERTISSEMENT

Un ajustement en hauteur de moins de 17mm peut endommager le joint d'étanchéité.

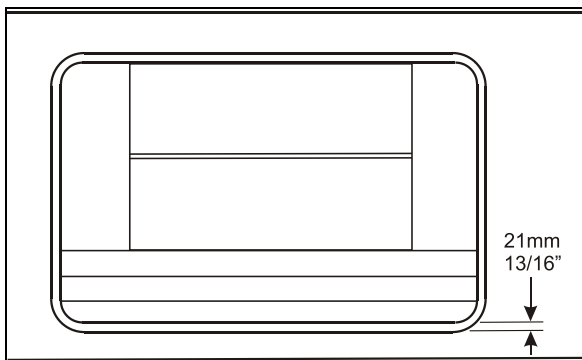


FIGURE 5: RÉGLAGE DU NIVEAU DE LA RALLONGE COULISSANTE

Lorsque le niveau souhaité est atteint, (Figure 5) les vis de retenue A et B garderont la plaque de réglage appuyée sur les vis de mise à niveau.

#### 3.2 AJUSTEMENT LATÉRAL

L'ajustement visé de chaque côté est 13/16" (21mm) du bas. (Figure 5)



### AVERTISSEMENT

Un jeu latéral de moins de 17mm peut endommager le joint d'étanchéité.

#### 3.3 VALEURS D'AJUSTEMENT DE L'INCLINAISON

Ajuster l'inclinaison pour avoir le haut du caisson légèrement plus en retrait (à l'intérieur) que le bas. (Figure 6)

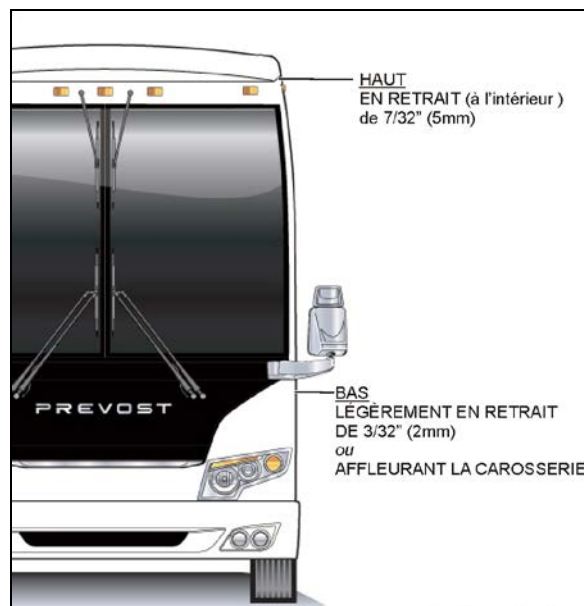


FIGURE 6: VALEURS D'AJUSTEMENT EN INCLINAISON

#### 3.4 SÉQUENCE DES BUTÉES

Lors de la rétraction du caisson, les butées supérieures devraient entrer en contact avec la structure du véhicule en premier, suivies des butées inférieures.

#### 3.5 SÉQUENCE D'AJUSTEMENT DE L'INCLINAISON

Avant de poursuivre avec le réglage du niveau et de l'inclinaison, vérifier les conditions suivantes :

- La rallonge coulissante est rétractée,
- Les deux butées inférieures sont parfaitement ajustées, ce qui signifie que

le bord inférieur du panneau extérieur de la rallonge coulissante est affleurant ou légèrement à l'intérieur de 2 mm (3/32") avec la carrosserie du véhicule pendant la rétraction,

- Les 2 butées supérieures sont démontées de la rallonge coulissante (voir le paragraphe 7.3).



### AVERTISSEMENT

L'ajustement de l'inclinaison et de la hauteur doit être effectué quand le caisson est complètement rétracté (à l'intérieur).



### AVERTISSEMENT

Ne jamais dévisser complètement les vis de retenue A et B (Figure 4) au risque de voir la rallonge coulissante basculer vers l'intérieur.

1. Avec le bord inférieur du panneau extérieur de la rallonge coulissante au même niveau que la carrosserie du véhicule (affleurant la carrosserie), régler le niveau de la rallonge coulissante. La distance entre le haut de la traverse horizontale sous la rallonge coulissante et le sous-panneau de la rallonge coulissante doit être de 21 mm (13/16" environ).

**Pour lever la plaque de support de palier linéaire**, faire tourner les vis de niveau 1 et 2 dans le sens horaire. Desserrer légèrement et graduellement les vis de retenue A et B pendant le levage de la plaque de support, mais en maintenant les vis de retenue serrées.

**Pour abaisser la plaque de support de palier linéaire**, faire tourner les vis 1 et 2 dans le sens antihoraire. Lorsque la plaque de support descend, maintenir serrées les vis A et B.

2. Serrer les vis A et B. (Figure 4)  
**COUPLE : 55-65 lb-pi (75-88 Nm)**
3. S'assurer que les vis 1 et 2 sont fermement appuyées sur la plaque d'ajustement puis serrer les contre-écrous.

**COUPLE : 43-53 lb-pi (58-72 Nm)**

4. Vérifier si l'inclinaison est toujours réglée correctement (7/32").

#### 4 DÉPLOIEMENT DU CAISSON POUR L'ENTRETIEN.

Il est possible de déployer le caisson plus loin pour des opérations d'entretien



### ATTENTION

Préparer une table élévatrice ou une paire de chandelles pour soutenir le caisson lors de son déploiement pour entretien.

De l'intérieur du véhicule, enlever toute finition qui cacherait les paliers linéaires dans le bas du caisson des deux côtés.

Puis enlevez la plaque de bout de l'extrusion.

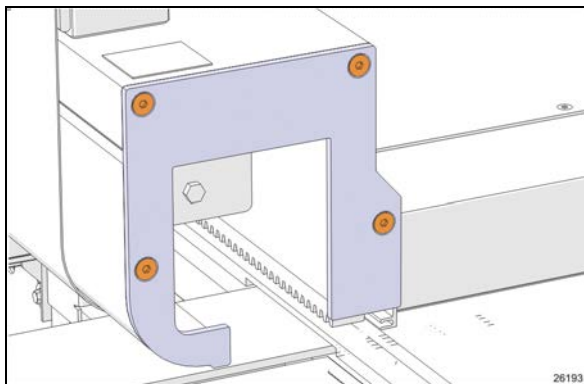


FIGURE 7: BOUT DE L'EXTRUSION

Lorsque le caisson est complètement déployé, enlever la vis qui retient le rideau protecteur de rail en place. (Figure 8) Effectuer des deux côtés.

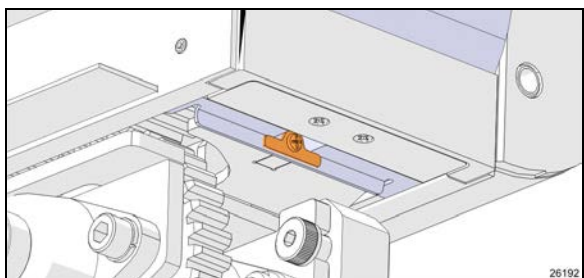


FIGURE 8: LANGUETTE ET VIS

Enlever la butée supérieure intérieure (Figure 9)

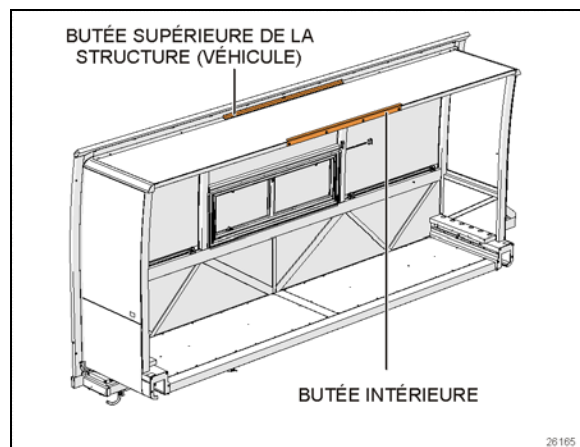


FIGURE 9: BUTÉE SUPÉRIEURE INTÉRIEURE

Enlever les deux écrous retenant la butée d'extension. (Figure 10) Effectuer des deux côtés.

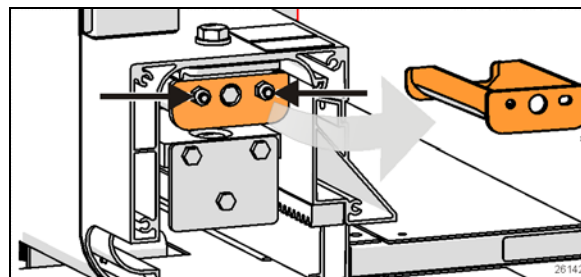


FIGURE 10: ENLÈVEMENT DE LA BUTÉE D'EXTENSION

Le caisson peut être déployé d'avantage.

Ne pas enlever de butée supplémentaire. Prendre connaissance des avertissements de sécurité ci-dessous.

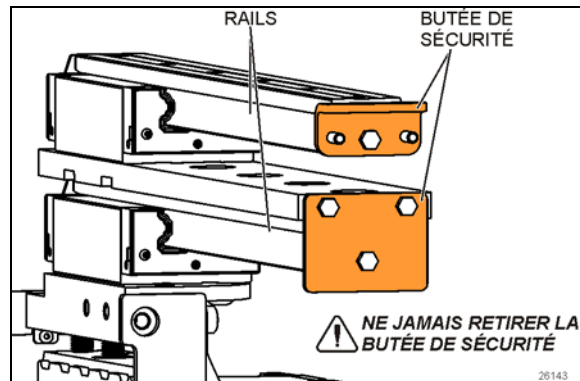


FIGURE 11: BUTÉES DE SÉCURITÉ SUR LES RAILS

**DANGER**

Les butées de sécurité sont boulonnées sur l'extrémité des rails. (Figure 11).

Ne jamais démonter ces butées.

Ceci évite à la rallonge coulissante de glisser hors des paliers.

Sans ces butées, la rallonge coulissante risque de glisser complètement hors des paliers, avec un risque de blessures graves et d'importants dégâts aux composants du véhicule.

Dégonfler le joint en utilisant la soupape de détente placée sur le panneau de composant pneumatique. Confirmer avec la lecture du manomètre.

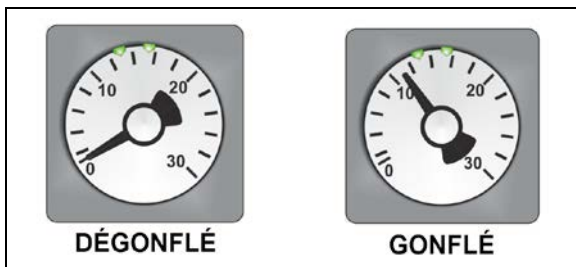


FIGURE 12: MANOMÈTRE DU JOINT GONFLABLE

**ATTENTION**

Le joint risque d'être endommagé s'il n'est pas dégonflé. Se reporter au paragraphe 7.5 JOINT D'ÉTANCHÉITÉ, pour plus de détails.

En utilisant une perceuse sans fil avec douille de 10 mm, actionner l'extension d'arbre des moteurs, compléter le déploiement de la rallonge coulissante jusqu'à ce que les engrenages quittent la crémaillère.

Compléter le déploiement de la rallonge coulissante en poussant à la main. Un minimum de deux personnes sont requises.

## 5 PROCÉDURES POUR CONTOURNEMENT MANUEL DE LA RALLONGE COULISSANTE



### ATTENTION

Ne jamais utiliser une clé à impact pour actionner manuellement la rallonge coulissante. Ceci endommagerait divers organes mécaniques de la rallonge coulissante.

En cas de panne du système de rétraction électrique, il est possible d'utiliser la procédure de contournement manuel pour rétracter ou sortir l'extension.

La procédure de contournement manuel consiste dans la rotation de l'arbre d'extension du moteur de la rallonge coulissante en utilisant une perceuse sans fil avec une douille hexagonale de 10 mm.

Suivre soigneusement toutes les consignes pour éviter d'endommager le joint gonflable ou le mécanisme de rétraction.

### 5.1 CONDITIONS PRÉALABLES DE LA PROCÉDURE DE CONTOURNEMENT MANUEL

Avant d'utiliser la procédure de contournement manuel, vérifier si le problème ne peut être résolu par l'une des simples vérifications suivantes :

- Vérifier si le disjoncteur n'est pas déclenché. Voir paragraphe 9.2.
- Vérifier si le frein de stationnement est appliqué et si la boîte de vitesses est à la position neutre (N).

#### NOTE

*Le système de commande de la rallonge coulissante bloque la sélection de rapport de la boîte de vitesses pour éviter le déplacement du véhicule si la rapport de la transmission n'est pas en position de rétraction complète.*

- Vérifier si la tension est suffisamment élevée pour commander le moteur au ralenti accéléré. Au besoin, brancher un chargeur de batterie.



### ATTENTION

Avant de sortir ou de rétracter la rallonge coulissante, toujours ouvrir une fenêtre sur le véhicule pour éviter les efforts importants en raison d'une dépression ou d'une accumulation de pression dans le véhicule et empêcher le moteur de s'arrêter à cause de la surcharge.

#### 5.1.1 Procédure de contournement manuel de rétraction des rallonges coulissantes avant et arrière

1. Tourner le commutateur d'allumage à la position OFF. Retirer la clé de contact pour être plus sécuritaire.
2. Dégonfler le joint gonflable en utilisant la soupape de détente placée sur le panneau des composants pneumatiques (Item 1, Figure 48).
3. Tourner la poignée dans le sens horaire pour dégonfler le joint. La pression indiquée doit être 0 psi.



### ATTENTION

La pression du joint gonflable doit être complètement détendue pour éviter d'endommager le joint.

#### NOTE

*Lorsque la pression est détendue, le cycle de fonctionnement normal de déploiement et de rétraction est désactivé et pour cette raison, la rallonge coulissante ne peut être déplacée en utilisant le bouton de la télécommande.*

4. Pour déplacer la rallonge coulissante, utiliser une perceuse sans fil avec douille hexagonale de 10 mm sur l'arbre d'extension du moteur de la rallonge.
5. Tourner l'arbre d'extension du moteur au moyen de la perceuse jusqu'à ce que la rallonge coulissante atteigne sa position fermée. (Figure 13)



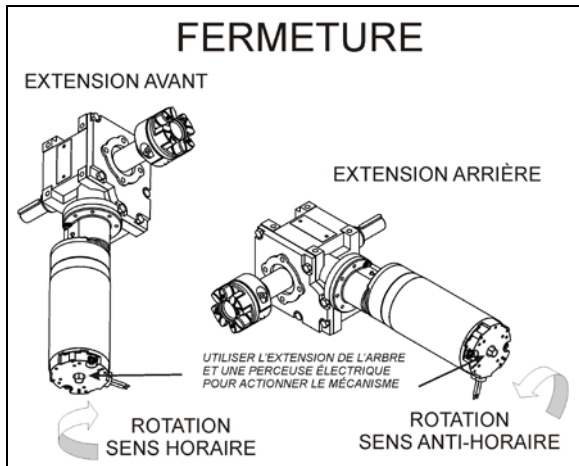


FIGURE 13: ROTATION DU MOTEUR DE LA RALLONGE COULISSANTE 26038

- Une fois la rallonge coulissante alignée sur sa position fermée, retirer la douille hexagonale de l'arbre d'extension du moteur électrique.



### ATTENTION

Ralentir la vitesse de fermeture lorsque l'extension approche de sa position complètement fermée. Dès que les butées de limite de la rétraction entrent en contact avec la surface d'appui, arrêter immédiatement la rotation de la perceuse. Sinon, le mécanisme d'entraînement risque une surcharge et le réducteur de vitesse risque des dommages.

4. Finalement, le joint gonflable peut être regonflé en tournant la poignée de la soupape dans le sens antihoraire. Vérifier le manomètre du régulateur de pression du joint gonflable pour voir si la pression augmente jusqu'à environ 11 psi. (Figure 14). L'aiguille du manomètre doit être placée entre les deux petits repères verts du cadran

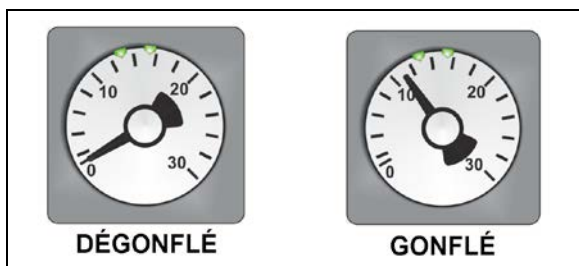


FIGURE 14: MANOMÈTRE DU JOINT GONFLABLE 26117

- 5.1.2 Procédure de contournement manuel de déploiement des rallonges coulissantes avant et arrière

1. Appliquer le frein de stationnement pour désengager la goupille de sécurité du réceptacle.
2. Tourner le commutateur d'allumage à la position OFF. Retirer la clé de contact pour être plus sécuritaire.
3. Dégonfler le joint gonflable en utilisant la soupape de détente placée sur le panneau des composants pneumatiques (Item 1, Figure 48). Tourner la poignée dans le sens horaire pour dégonfler le joint. La pression indiquée doit être 0 psi.



### ATTENTION

La pression du joint gonflable doit être complètement détendue pour éviter d'endommager le joint.

### NOTE

*Lorsque la pression pneumatique est détendue en utilisant la soupape de détente, le cycle de fonctionnement normal de déploiement et de rétraction est désactivé. Pour cette raison, la rallonge coulissante ne peut être déplacée avec le bouton de la télécommande.*

4. Pour déplacer la rallonge coulissante, utiliser une perceuse sans fil avec douille hexagonale de 10 mm sur l'arbre d'extension du moteur de la rallonge.
5. Tourner l'arbre d'extension du moteur au moyen de la perceuse jusqu'à ce que la rallonge coulissante atteigne sa position ouverte.
6. Une fois la rallonge coulissante alignée sur sa position fermée, retirer la douille hexagonale de l'arbre d'extension du moteur électrique.

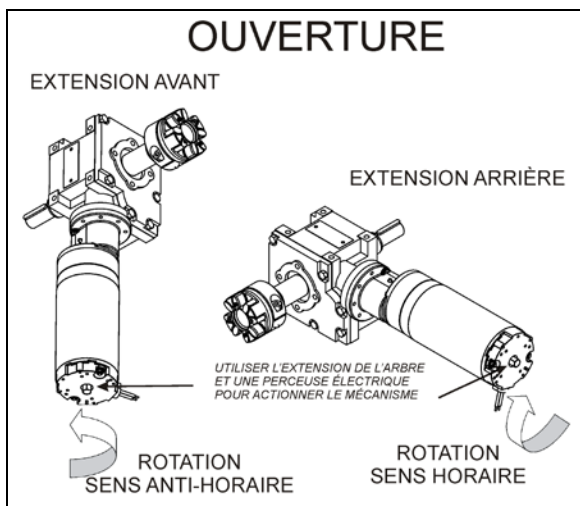


FIGURE 15: ROTATION DU MOTEUR DE LA RALLONGE COULISSANTE 26037

**NOTE**

*Le moteur de la rallonge coulissante avant se trouve à l'intérieur du 2<sup>e</sup> compartiment à bagages. Le moteur de la rallonge coulissante arrière est accessible depuis l'intérieur du véhicule, sous la structure.*



**ATTENTION**

Ralentir la vitesse de fermeture lorsque la rallonge coulissante approche de sa position complètement déployée. Dès que les butées de limite de déploiement entrent en contact avec la surface d'appui, arrêter immédiatement le mouvement rotatif de la perceuse. Sinon, le mécanisme d'entraînement risque une surcharge et le réducteur de vitesse risque des dommages.

7. Finalement, le joint gonflable peut être regonflé en tournant la poignée de la soupape dans le sens antihoraire. Vérifier le manomètre du régulateur de pression du joint gonflable pour voir si la pression augmente jusqu'à 11 psi (Figure 14).

## 6 RÉTRACTION DE 2" DE LA RALLONGE COULISSANTE



### ATTENTION

Ne pas trop rétracter la rallonge coulissante. Rétracter juste au-delà du joint racleur. (Figure 19)



### ATTENTION

*Ne pas utiliser le bouton de commande pour déplacer la rallonge coulissante vers l'intérieur. Les limites ne sont pas reconnues au-delà de la position fermée. La rallonge coulissante pourrait ne pas s'arrêter et des dommages pourraient se produire.*

1. Dégonfler complètement le joint pneumatique en faisant tourner la soupape d'arrêt dans le sens horaire (Item 1, Figure 48). La pression sur le cadran doit indiquer 0 psi.
2. Positionner le commutateur d'allumage du véhicule à OFF. En suivant la procédure de contournement manuel (paragraphe 5), sortir la rallonge coulissante de quelques pouces afin que les vis de l'extrusion extérieure placées sur le haut de la rallonge coulissante soient accessibles de l'extérieur (Figure 28).
3. Certains items doivent être enlevés pour fournir le dégagement nécessaire au pignon. (Figure 16, haut)

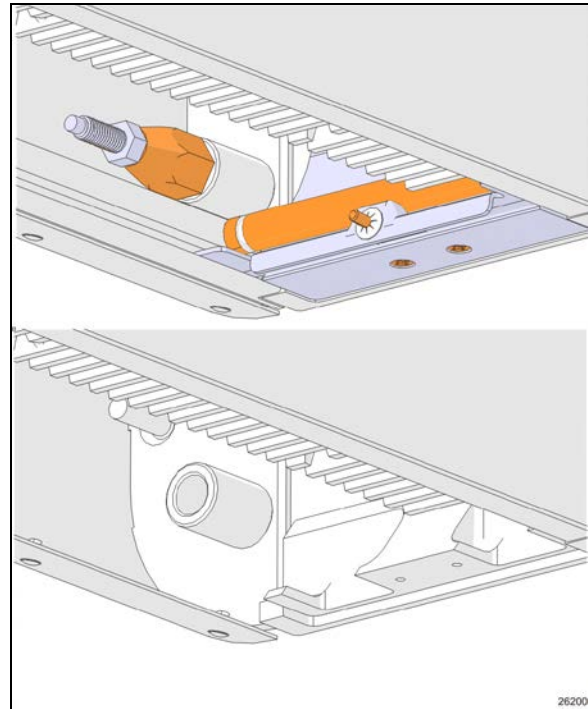


FIGURE 16: DÉGAGEMENT DU PIGNON

4. En utilisant un couteau, couper le produit d'étanchéité entre l'extrusion supérieure et le toit (Figure 28). Ensuite, dévisser et démonter les vis de l'extrusion extérieure centrale et les deux vis des deux extrusions d'extrémité.
5. Enlever le rideau protecteur, voir 7.1.2
6. Marquer et enlever les butées de rétraction, voir 7.3.2. Une fois la procédure complétée, les réinstaller à leur emplacement original pour garder l'ajustement du caisson.

Utiliser un couteau pour couper le scellant entre l'extrusion supérieure et le toit. (Figure 28)

7. Enlever les vis de l'extrusion supérieure et les deux capuchons (Figure 17)

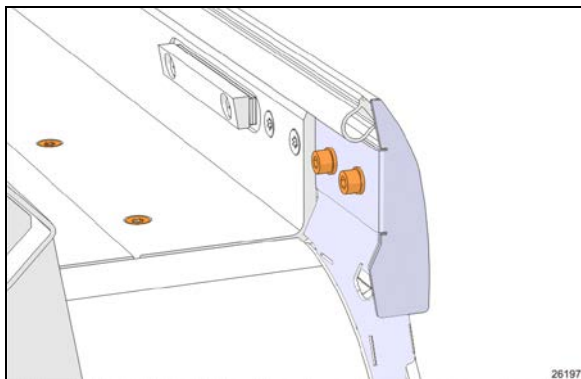


FIGURE 17: CAPUCHON D'EXTRUSION

8. Enlever doucement l'extrusion supérieure.

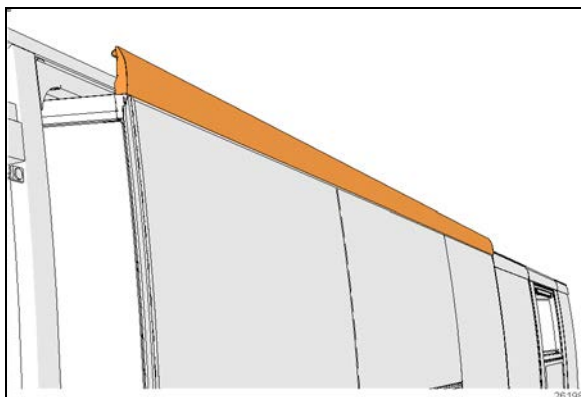


FIGURE 18: EXTRUSION SUPÉRIEURE

9. En suivant la procédure de contournement manuel paragraphe 5, déplacer la rallonge coulissante sur 2 po vers l'intérieur du véhicule, juste assez pour que le joint devienne accessible depuis l'extérieur (Figure 19).

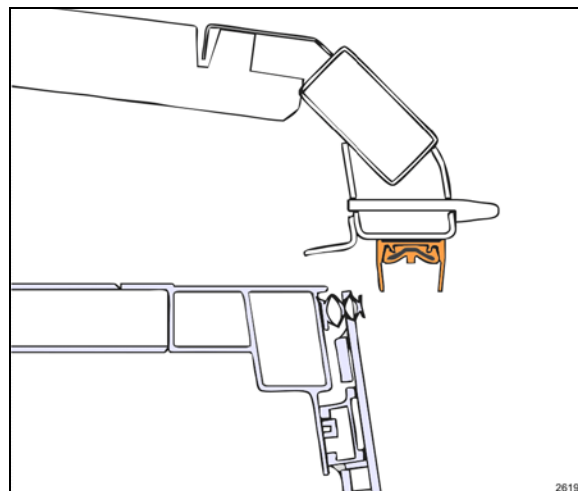


FIGURE 19: VUE DE COUPE DE LA RALLONGE COULISSANTE RÉTRACTÉE DE 2"

10. Après avoir terminé, suivre la procédure de contournement manuel pour sortir la rallonge coulissante afin de réinstaller l'extrusion extérieure. Appliquer un scellant adéquat sur les vis de l'extrusion extérieure et entre l'extrusion, le toit et les bords pour prévenir l'infiltration d'eau (Figure 28)
11. En suivant la procédure de contournement manuel, rétracter la rallonge coulissante à sa position complètement fermée.
12. Finalement, le joint peut être regonflé en tournant la poignée de la soupape de coupure dans le sens antihoraire. Vérifier le manomètre du régulateur de pression du joint gonflable pour vérifier si la pression augmente jusqu'à environ 11 psi.

## 7 COMPOSANTES PRINCIPALES

### 7.1 RIDEAU PROTECTEUR DE RAIL

Un rideau flexible protège le palier linéaire de l'eau, de la poussière et des saletés. Quand le caisson se déploie, il est tiré en dessous du palier linéaire. Lorsque le caisson se rétracte, le rideau est repoussé et se courbe au-dessus de l'ensemble de palier ou remonte dans le mur.

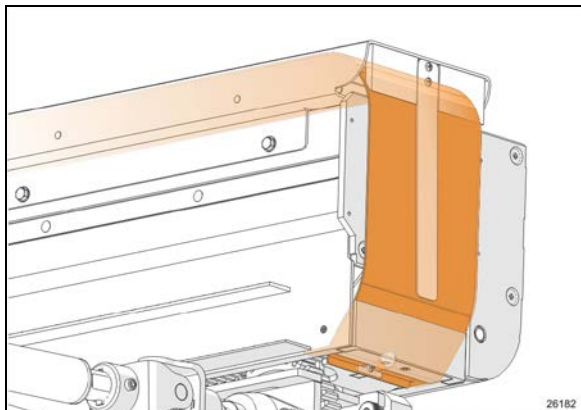


FIGURE 20: RIDEAU PROTECTEUR DE RAIL (AVANT GAUCHE)

#### 7.1.1 Entretien

Une inspection visuelle régulière du rideau protecteur assurera que le système de palier linéaire reste protégé des intrusions de saletés.

S'il est endommagé ou fissuré, il doit être remplacé. Le rideau est fixé avec une vis. (Figure 21)

#### 7.1.2 Enlèvement

Tourner la poignée de la soupape de détente dans le sens horaire pour dégonfler le joint

Avec un outil souple pousser le joint racleur vers le bas en faisant attention de ne pas endommager le joint gonflable.

Dévisser la vis de retenue (Figure 21)

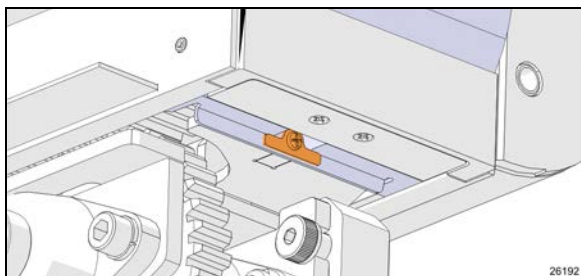


FIGURE 21: VIS DE FIXATION DU RIDEAU PROTECTEUR

Tirer le rideau flexible vers l'intérieur du véhicule. Le glisser hors des rainures à l'endroit où il y a une encoche dans l'extrusion. (Figure 22)

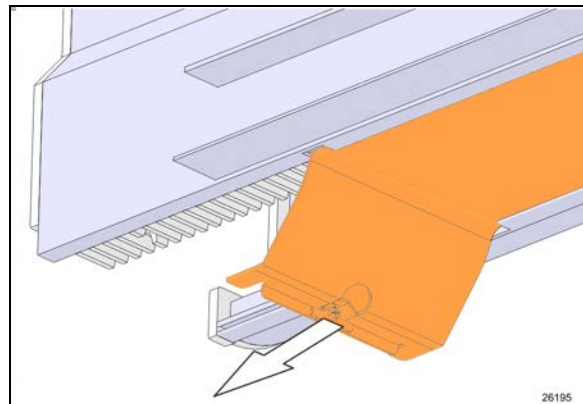


FIGURE 22: ENLÈVEMENT DU RIDEAU

### 7.2 BUTÉE INTÉRIEURE

Les rallonges coulissantes sont équipées d'une butée intérieure placée sur l'arête horizontale du caisson. (Figure 24). Les butées supérieures intérieures sont utilisées pour fournir un support pour positionner perpendiculairement la rallonge coulissante avec la structure du véhicule.

Prendre note que lorsque les capteurs de limite externe sont bien ajustés, le déploiement de la rallonge coulissante s'arrête avant que les butées latérales les butées de la structure latérale (Figure 23 Figure 24).

#### 7.2.1 Entretien

S'assurer que les vis de la butée intérieure sont serrées, intactes et sans déformation.

#### 7.2.2 Ajustement

1. Régler la butée supérieure selon la Figure 25 avec le joint dégonflé. Lors du gonflage, le joint presse la structure de toit légèrement vers le haut et à ce moment, la butée supérieure intérieure entre en contact avec la butée supérieure de la structure.

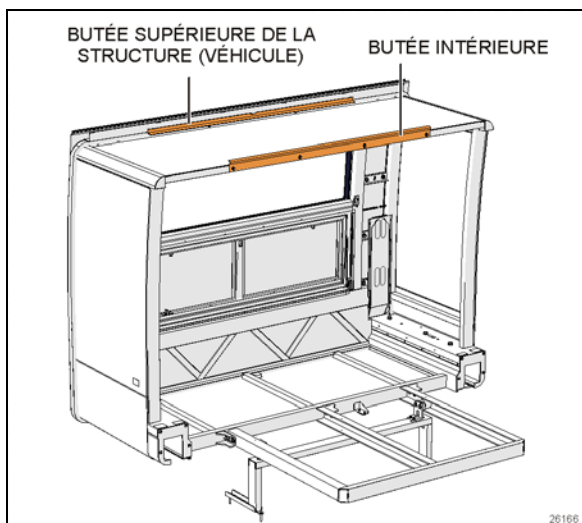


FIGURE 23: RALLONGE COULISSANTE ARRIÈRE GAUCHE

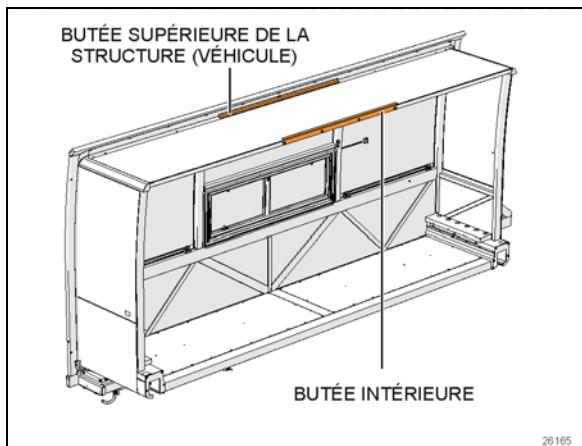


FIGURE 24 RALLONGE COULISSANTE (AVANT GAUCHE)

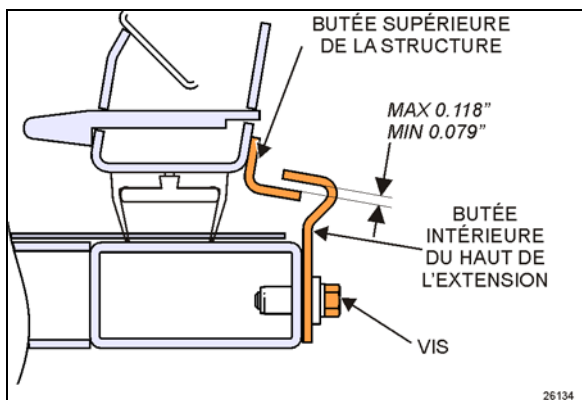


FIGURE 25: RÉGLAGE DE LA BUTÉE SUPÉRIEURE

rallonge coulissante, près du rail (Figure 26) et deux autres butées sont montées sur l'extrusion extérieure sur le haut de la rallonge coulissante (Figure 27) et. Ces butées sont utilisées pour ajuster la face extérieure de la rallonge coulissante à ras de la carrosserie du véhicule lorsque la rallonge coulissante est rétractée.

### 7.3.1 Entretien

Vérifier si les butées sont propres et qu'aucun corps étranger n'est présent entre la butée et la surface d'appui. Vérifier si les vis qui verrouillent les butées en position sont serrées.

### 7.3.2 Enlèvement

Si l'enlèvement des butées inférieures est requis pour l'entretien, seulement dévisser la base. (Figure 26)

Laisser la tige et le contre écrou en position pour préserver l'ajustement. L'ajustement peut différer à l'avant et à l'arrière. Nous recommandons d'identifier les butées pour pouvoir les réinstaller au même endroit.

Serrer à **7 lb-pi (10 Nm)** (filets en aluminium)

## 7.3 BUTÉE DE RÉTRACTION

Chaque rallonge coulissante extension possède quatre butées de limite de course de la rétraction. Deux butées sont montées sous la

## 7.3.3 Ajustement

**NOTE**

*Pour ajuster correctement les butées de rétraction, le système de la rallonge coulissante doit être désactivé pour empêcher les capteurs de limite de course de bloquer la rallonge coulissante avant d'avoir atteint les butées.*

1. Sortir partiellement la rallonge coulissante.
2. Couper le contact.
3. Dévisser la vis de fixation du rideau protecteur (Figure 21)
4. Glisser le rideau protecteur complètement vers l'extérieur pour donner accès à la butée.
5. Pour régler les butées inférieures, desserrer le contre-écrou puis faire tourner la tige dans un sens ou l'autre pour la déplacer selon le réglage requis.  
**7 lb-pi (10 Nm)**
6. Pour régler les butées supérieures, ajouter ou retirer des cales selon les besoins entre la butée et l'extrusion.
7. En utilisant la méthode de contournement manuel (paragraphe 5), déplacer la rallonge coulissante jusqu'à la position rétractée complète.
8. En utilisant une règle de métal, vérifiez si la face extérieure de la rallonge coulissante est à ras de la carrosserie du véhicule avec les butées en contact avec leur surface d'appui. Réajuster les butées au besoin.
9. Réajuster le capteur de limite de course de la rétraction.

**NOTE**

*Pour vérifier si les butées inférieures entrent en contact avec leur surface d'appui lorsque la rallonge coulissante est rétractée, appliquer de la peinture blanche sur la butée et vérifier si les surfaces sont marquées par la peinture.*

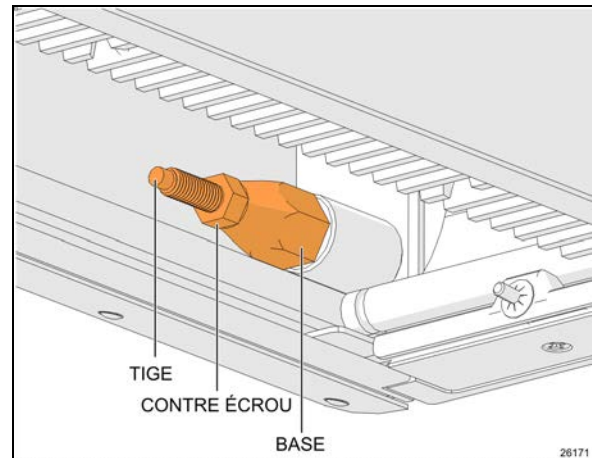


FIGURE 26: BUTÉE INFÉRIEURE DE LIMITE DE COURSE DE LA RÉTRACTION

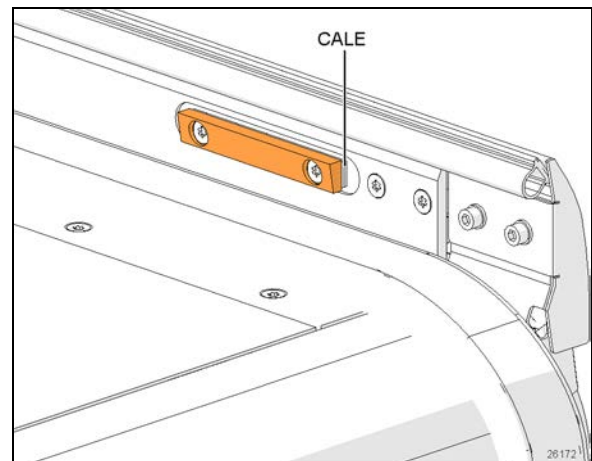


FIGURE 27: BUTÉE SUPÉRIEURE DE LIMITE DE COURSE DE LA RÉTRACTION

#### 7.4 EXTRUSION EXTÉRIEURE

L'extrusion extérieure fournit un support pour la butée supérieure de rétraction et la cavité qui reçoit le guide supérieur.

La cavité peut être inversée. Marquer son orientation avant de la démonter.

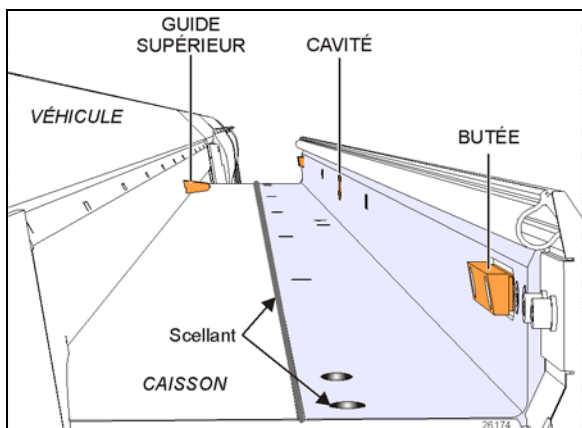


FIGURE 28: EXTRUSION EXTÉRIEURE SUPÉRIEURE

##### 7.4.1 Entretien

Vérifier si l'extrusion extérieure est déformée ou détériorée. Vérifier si les vis sont bien serrées. Examiner l'état du scellant sur les têtes de vis et entre l'extrusion et la structure du véhicule ainsi que des deux bouts de l'extrusion. Au besoin, enlever complètement le vieux scellant et le remplacer par du Sika 221 ou un produit équivalent.

Également inspecter l'état du guide supérieur pour s'assurer qu'il est propre et libre de corps étrangers.

#### 7.5 JOINT D'ÉTANCHÉITÉ GONFLABLE

Le joint d'étanchéité de la rallonge coulissante est utilisé pour empêcher tout type d'infiltration qui pourrait se produire entre la carrosserie et la rallonge coulissante elle-même.

Il est composé d'un joint gonflable qui agit comme dispositif *principal* d'étanchéité aux positions rétractées et déployées de la rallonge. Il comporte également un joint racler qui agit comme dispositif d'étanchéité *secondaire* utilisé pour chasser l'eau et assurer l'étanchéité pendant les mouvements de la rallonge coulissante.

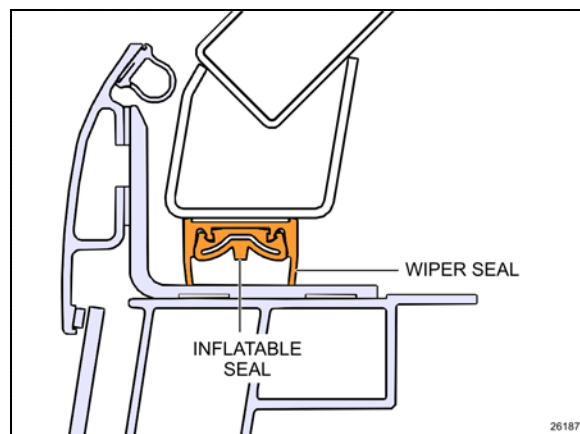


FIGURE 29: ASEMBLAGE DU JOINT D'ÉTANCHÉITÉ 26160

Le joint est dégonflé automatiquement chaque fois que la rallonge coulissante est déplacée. L'électrovanne de dégonflage est activée avant et pendant le mouvement de la rallonge coulissante. Lorsque la rallonge coulissante a atteint la position rétractée ou déployée, le solénoïde de dégonflage est désactivé. Ensuite, le solénoïde de gonflage est activé pour regonfler le joint.



#### ATTENTION

S'assurer de dégonfler le joint lors du déplacement manuel de la rallonge coulissante pour l'entretien. Dégonfler complètement les joints gonflables en tournant la poignée de la soupape de détente dans le sens horaire (voir Figure 48, Item 1).



#### ATTENTION

Avant l'utilisation d'un produit de nettoyage ou d'un adhésif sur le joint, le panneau ou le verre, vérifier sa compatibilité pour éviter une altération et des dommages.

##### 7.5.1 Entretien

La pression de joint gonflable doit être comprise entre 10 et 12 psi en utilisant le régulateur de pression. Il est recommandé de vérifier la pression de joint gonflable une fois par mois pour vérifier l'efficacité de l'étanchéité et empêcher toute infiltration provenant de l'extérieur. Vérifier les deux joints en recherchant



des fuites d'air et des fissures. Vérifier le scellant entre le joint gonflable, les panneaux extérieurs et le verre. Ajouter du scellant au besoin.

### 7.5.2 Démontage du joint d'étanchéité



## DANGER

Toujours porter l'équipement de protection individuel approprié. Maintenir une ventilation adéquate en tout temps.

1. Rétracter la rallonge coulissante sur 2 po à l'intérieur du véhicule (paragraphe 6).  
*Soyez attentif aux notices d'avertissement avant la rétraction.*
2. Débrancher le tube de nylon du raccord de compression (Figure 31).
3. Démonter le joint racler de la structure.
4. Gratter les restants de ruban adhésif sur la structure. Éliminer le vieux scellant qui se trouvait entre le joint racler, les panneaux extérieurs et le verre.

### 7.5.3 Installation du joint d'étanchéité

#### NOTE

Cette procédure présente les étapes pour l'installation du joint racler muni d'un ruban adhésif (Figure 29) sur la structure.

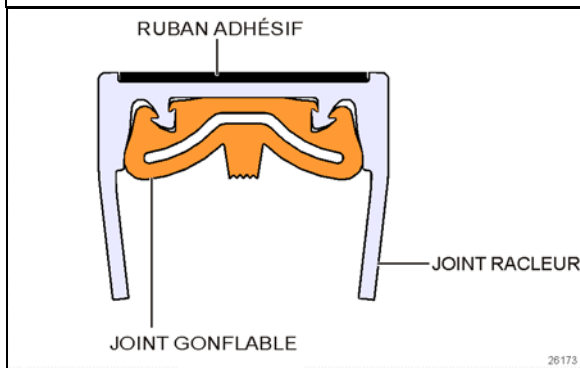


FIGURE 30: ENSEMBLE DE JOINT D'ÉTANCHÉITÉ



## ATTENTION

Pour garantir la propreté de la surface de collage, toujours appliquer le produit dans le même sens pour éviter le retour de la saleté.



## ATTENTION

Avant l'utilisation d'un produit de nettoyage ou adhésif sur le joint, le panneau ou le verre, vérifier sa compatibilité pour éviter une altération et des dommages.

#### NOTE

Se reporter à la spécification du produit pour le temps de séchage.

1. Rétracter la rallonge coulissante sur 2 po à l'intérieur du véhicule (paragraphe 6). *Soyez très attentif aux avertissements dans les encadrés avant la rétraction.*
2. Nettoyer la partie de la structure qui doit recevoir le joint gonflable ainsi que le dos du panneau extérieur au moyen d'un chiffon et de diluant. Utiliser un autre chiffon pour sécher les surfaces. Attendre au moins 2 minutes le séchage.
3. Frotter la structure ainsi que le dos du panneau extérieur au moyen d'un tampon Scotch Brite (ou d'un produit équivalent).
4. Ensuite, nettoyer la structure à nouveau et le dos du panneau extérieur au moyen d'un chiffon et de diluant. Utiliser un autre chiffon pour sécher les surfaces. Attendre au moins 2 minutes le séchage.
5. Nettoyer la structure et le dos du panneau extérieur au moyen d'un produit adéquat. Attendre le séchage avant de poursuivre.
6. Sceller l'écartement entre les panneaux extérieurs et le joint racler.
7. Installer le joint racler sur la structure, le plus près possible de la face extérieure.
8. Placer l'entrée d'air alignée avec l'endroit prévu à cet effet sur la structure.
9. Puis enlever le papier protecteur localement dans un des coins supérieurs, le coller sur la structure et le tenir en place pour de 90 à 120 secondes. Utiliser un rouleau pour s'assurer d'une bonne adhésion sur la structure. Passer au second coin supérieur.
10. Ensuite, installer les coins inférieurs.

11. Puis, coller les sections droites. Appuyer pour au moins 15 secondes. Utiliser un rouleau pour assurer un bon collage à la structure.

#### 7.5.4 Installation du joint gonflable

##### **NOTE**

*Cette procédure présente les étapes pour l'installation de du joint gonflable sur le joint racléur (Figure 29).*

*Préparer une bouteille d'eau savonneuse pour faciliter l'installation et le repositionnement.*

1. Positionner l'alimentation pneumatique en premier.
2. Puis, insérer les coins supérieurs avec un rouleau adapté.
3. Ensuite, insérer les coins inférieurs.
4. Passer aux sections droites.
5. Rebrancher l'alimentation pneumatique. (Figure 31)

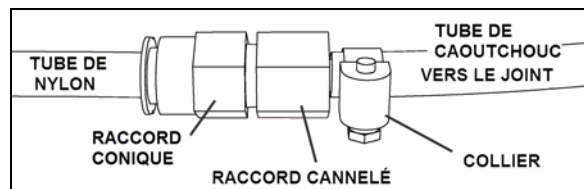


FIGURE 31: ALIMENTATION PNEUMATIQUE 26161

#### 7.6 GOUPILLE DE SÉCURITÉ

Pendant un déplacement normal du véhicule, la rallonge coulissante ne peut pas se déployer par elle-même parce que le réducteur de vitesse de type vis sans fin de ratio 740:1 est non réversible. Les arbres de sortie sont autobloquants. Le but de la goupille de sécurité est de bloquer la rallonge coulissante en position rétractée en cas d'accident. Elle est construite pour résister à une grande accélération latérale de la rallonge coulissante le cas échéant.

Le système comprend une goupille en acier inoxydable connectée à un vérin pneumatique à simple action/rappel par ressort (Figure 32). La goupille s'engage dans son réceptacle de la rallonge coulissante avec le relâchement du frein de stationnement. Un son de déclic peut s'entendre à ce moment. Un joint torique se trouve à la base du boîtier de la goupille pour réduire le bruit du déclic lorsque la goupille se

rétracte. Le trou inférieur du boîtier de la goupille permet le drainage de l'eau. Le trou supérieur permet d'insérer un petit tournevis pour bloquer la rotation de la goupille lorsque le vérin pneumatique doit être démonté.

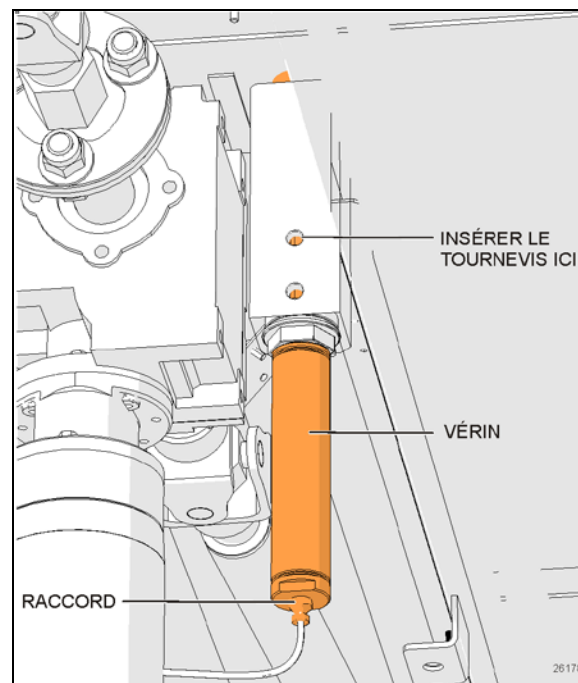


FIGURE 32: DÉMONTAGE DE LA GOUPILLE DE SÉCURITÉ DU VÉRIN PNEUMATIQUE

#### 7.6.1 Entretien

Vérifier les fuites d'air provenant du vérin pneumatique et du raccord. Périodiquement, vérifier si la goupille se rétracte et s'engage dans le réceptacle comme elle doit le faire lorsque le frein de stationnement est appliqué ou relâché.

Pour sortir la rallonge coulissante, elle doit se trouver à la position entièrement rétractée pendant que le moteur tourne. Si la goupille fait un bruit de cognement excessif lorsqu'elle s'engage au relâchement du frein de stationnement, réduire la vitesse du vérin pneumatique en réglant le régulateur de débit d'air du panneau de commande pneumatique (Figure 48, item 15).

#### 7.6.2 REMPLACEMENT DE VÉRIN PNEUMATIQUE

1. Le frein de stationnement doit être appliqué.

2. Débrancher le tube d'air du vérin dans deuxième compartiment à bagages (rallonge coulissante avant) ou sous la structure du véhicule (rallonge coulissante arrière).
3. Dévisser le vérin pneumatique du boîtier de goupille.
4. Insérer un petit tournevis à travers la goupille et le boîtier pour bloquer la rotation de la goupille. Dévisser la tige de vérin de la goupille.
5. Transférer le raccord sur le nouveau vérin. Placer du Téflon sur les filets.

Installer le vérin dans le sens inverse du démontage.

## 7.7 CRÉMAILLÈRE

Le mouvement d'extension de la rallonge coulissante est réalisé par un système de crémaillères et d'engrenages. Il existe deux crémaillères sur chaque rallonge coulissante.

### 7.7.1 ENTRETIEN

Une fois l'an, vérifier les crémaillères pour des dents brisées ou usées, spécialement les crémaillères de la rallonge coulissante avant. Vérifier particulièrement les dents vis-à-vis les trous de fixation de crémaillère qui sont plus faibles et risquent de se briser (Figure 33). Remplacer les crémaillères si elles semblent trop usées. Nettoyer le sable et les débris des crémaillères. Vérifier si les crémaillères sont bien serrées. Vérifier le jeu entre les dents du montage engrenage et crémaillère. Un jeu excessif signale une usure de crémaillère.

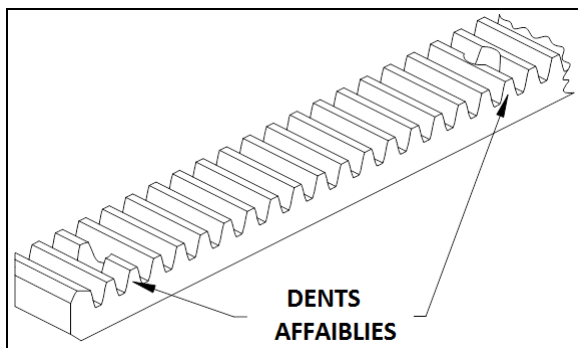


FIGURE 33: CRÉMAILLÈRE 26151

### 7.7.2 REMPLACEMENT SUR LA RALLONGE COULISSANTE AVANT

1. Démontez la rallonge coulissante du véhicule (voir IM18-31)
2. Sous la rallonge coulissante, dévissez les vis et démontez la crémaillère.
3. Installez une nouvelle crémaillère et serrez les vis. Utilisez du Loctite 242 ou un produit équivalent sur les filets.

**COUPLE: 1.9-2.1 lb-pi (2.58-2.85 Nm)  
MAX**

4. Installez la rallonge coulissante avant à l'intérieur du véhicule.



## ATTENTION

Ne pas serrer au-delà du couple prescrit ci-haut.

### 7.7.3 REMPLACEMENT SUR LA RALLONGE COULISSANTE ARRIÈRE

1. En utilisant la télécommande, sortir la rallonge coulissante sur environ un pied (300mm).
2. Si vous utilisez la procédure de dérivation manuelle, ne pas oublier de dégonfler le joint d'étanchéité.
3. Depuis l'extérieur, dévisser et démonter uniquement les deux premières vis de la crémaillère à remplacer.
4. En utilisant la procédure de contournement manuel (paragraphe 5) uniquement, rétracter la rallonge coulissante à sa position complètement fermée.
5. Désengager le pignon en faisant pivoter l'ensemble de pignon pour dégager la crémaillère tel que décrit au paragraphe 7.8.1.
6. Sous la rallonge coulissante, dévissez les vis et démontez la crémaillère.
7. Installez la nouvelle crémaillère entre son siège sur la structure de la rallonge coulissante et l'engrenage. Serrez les vis. Utilisez du Loctite 242 ou un produit équivalent.

**COUPLE: 1.9-2.1 lb-pi (2.58-2.85 Nm)**

8. Retournez l'ensemble de pignon à son emplacement original en le faisant pivoter tel que décrit au paragraphe xxxxx.
9. En utilisant uniquement la procédure de contournement manuel, sortir la rallonge coulissante d'environ un pied (300mm).
10. Serrez les deux vis restantes. Utilisez du Loctite 242 ou un produit équivalent.

**COUPLE: 1.9-2.1 lb-pi (2.58-2.85 Nm)  
MAX**

11. Utilisez le bouton de la télécommande de la rallonge coulissante ou la procédure de contournement manuel pour rétracter la rallonge coulissante à sa position complètement fermée.

12. Regonfler le joint pneumatique et confirmer que la pression est d'environ 11 psi sur le manomètre. (Item 7, Figure 48)

## 7.8 ENGRENAGE

Vous trouverez un pignon de chaque côté de la rallonge coulissante. Il est utilisé pour déplacer la rallonge vers l'extérieur ou vers l'intérieur.

Le pignon est installé sur un arbre avec clavette monté sur deux paliers à bride. (Figure 34)

L'ensemble de pignon (Figure 34) inclut les paliers à bride, l'arbre, le pignon et un support. Le support pivote autour d'une vis à épaulement.

Cette vis sert de goupille de localisation et ne fournit pas d'effort de serrage.

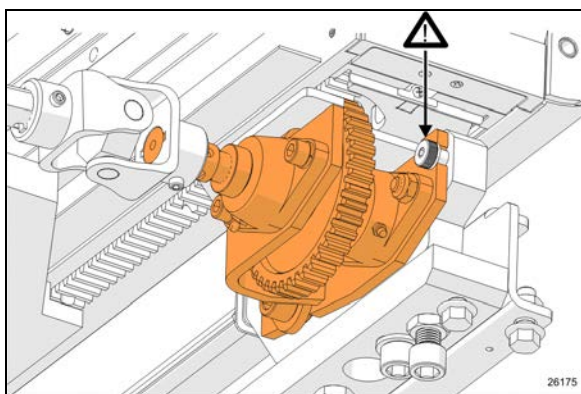


FIGURE 34: ENSEMBLE DE PIGNON

**ATTENTION**

En entretien normal, la vis à épaulement ne devrait pas être manipulée ou enlevée.

Si elle est enlevée par erreur, la réinstaller avec du loctite 242 et serrer à la main..

## 7.8.1 DÉSENGAGEMENT DU PIGNON

Le désengagement du pignon est réalisé en faisant pivoter l'ensemble de pignon.

L'ensemble de pignon pivote autour d'une vis à épaulement. (Figure 34). Cette vis sert de goupille de localisation.

1. Enlever la vis supérieure tel qu'indiqué à la Figure 35

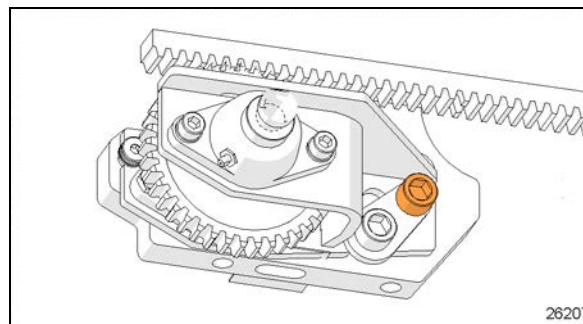


FIGURE 35: ENLEVER LA VIS SUPÉRIEURE

2. Dévisser légèrement la vis inférieure pour enlever la tension sur la languette (Figure 36)

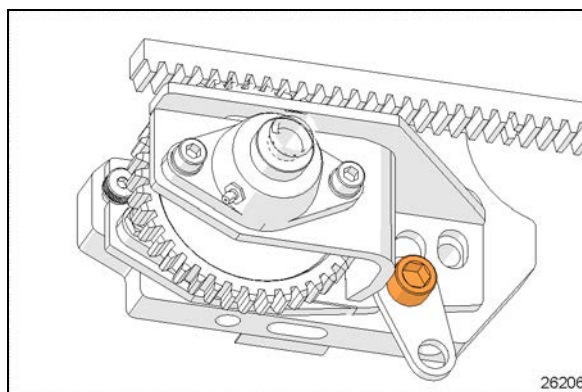


FIGURE 36: VIS INFÉRIEURE TENSION ENLEVÉE

3. Faire pivoter l'ensemble de pignon vers le bas.

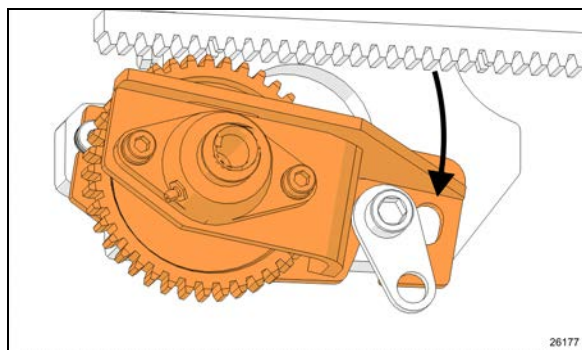


FIGURE 37: PIVOTEMENT DE L'ENSEMBLE DE PIGNON

4. Inverser les étapes pour retourner l'ensemble de pignon en place.
5. Serrer les vis supérieures et inférieures à **198 lb-pi (268 Nm)**

## 7.8.2 SYNCHRONISATION DES PIGNONS

Pour synchroniser les pignons, utiliser la bride ajustable.

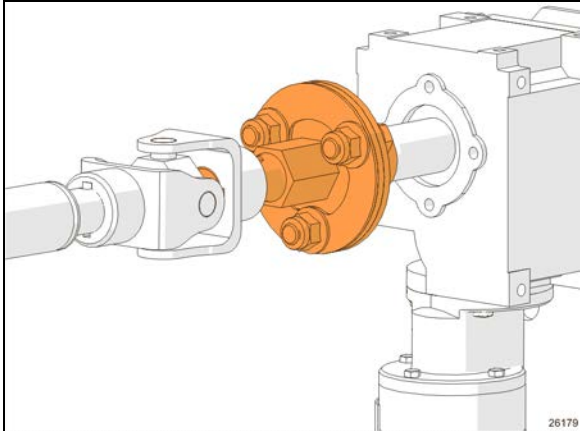


FIGURE 38: BRIDE AJUSTABLE

1. Déserrer les vis de la bride. Cela débraye le réducteur de vitesse à angle droit
2. Tourner jusqu'à ce que les pignons soient synchronisés.
3. Les surfaces de contact de la bride doivent être propres et sèches pour obtenir un bon niveau de friction.
4. Serrer les vis à **59 lb-pi (80 Nm)**

## 7.8.3 REMPLACEMENT DU PIGNON SUR RALLONGE COULISSANTE AVANT

1. Dévisser toutes les vis de pression sur les fourches de l'arbre d'entraînement (item 4 dans les TABLEAUX DES COUPLES DE SERRAGE). Glisser l'arbre d'entraînement vers le réducteur pour enlever la fourche de l'arbre de pignon. (Item 1, Figure 39)
2. Désengager le pignon. Voir 7.8.1.
3. Enlever l'ensemble de pignon complètement. Le placer sur une table de travail.

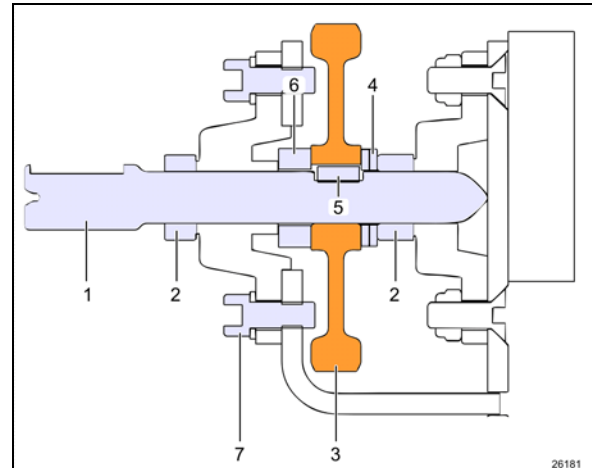


FIGURE 39: VUE DE SECTION DE L'ENSEMBLE DE PIGNON

- 1) Arbre de pignon
- 2) Collets (2)
- 3) Pignon
- 4) Rondelle de butée (2)
- 5) Clavette
- 6) Bague d'appui
- 7) Vis d'assemblage du palier supérieur.
4. Relâcher les collets (2) en dévissant les vis de pression et en tournant les collets.
5. Dévisser et enlever les vis du palier supérieur (7). Conserver la quincaillerie.
6. Retirer l'arbre (1).
7. Enlever le pignon usagé (3). Si la clavette est endommagée, la remplacer.
8. Sur l'arbre (1), installer la bague d'appui (6), la clavette (5), le nouveau pignon (3) et les rondelles de butée (4).
9. Pousser l'arbre à travers le collet inférieur (2) et le palier inférieur jusqu'à ce que bout de l'arbre appuie sur la plaque inférieure du support.
10. Garder l'arbre appuyé sur la plaque et fixer le collet inférieur.
11. En utilisant un marteau et un poinçon, appliquer une tension sur le collet excentrique en appliquant un ou deux bons coups. Il y a une encavure prévu à cet effet sur le collet.
12. Appliquer du loctite 243 aux vis à pression et serrer à la main.
13. Installer la quincaillerie du palier supérieur. Serrer à **48 lb-pi (65 Nm)**

14. Réinstaller l'ensemble de pignon.
15. Serrer les vis supérieures et inférieures (Figure 35, Figure 36) de l'ensemble de pignon. **Serrer à 198 lb-pi (268 Nm)**
16. Glisser l'arbre d'entraînement en place.
17. Serrer les vis de pression de la fourche de l'arbre d'entraînement à **27 lb-pi (37 Nm)**.

#### 7.8.4 REMPLACEMENT DU PIGNON SUR RALLONGE COULISSANTE ARRIÈRE

La procédure est similaire au remplacement sur les rallonges avant.

Accéder au mécanisme de l'intérieur du véhicule sous la structure du lit ou de l'extérieur en enlevant l'aile et les panneaux de protection du côté droit (trottoir).



### 7.9 MOTEUR ÉLECTRIQUE

La puissance est fournie par un moteur électrique 24 V, 1/3 CV couplé à un réducteur de vitesse.

Le réducteur de vitesse est équipé d'un arbre d'extension avec l'extrémité hexagonale de 10 mm entre les plats pour permettre le mouvement manuel de la rallonge coulissante sans l'utilisation du bouton de télécommande.

Cette extension est aussi utilisée pour déplacer la rallonge coulissante à petite vitesse pour le réglage des butées intérieures, le réglage de l'inclinaison ou la rétraction intérieure de 2".

Voir le paragraphe 0 pour les procédures de contournement manuel.



#### ATTENTION

En déplaçant la rallonge coulissante avec une perceuse électrique sans fil comme décrite dans la procédure de contournement manuel, faire attention lorsque la rallonge coulissante approche la position ouverte ou fermée, afin de ne pas forcer indument le mécanisme.

#### 7.9.1 ENTRETIEN

Examiner les connexions électriques et l'étanchéité à l'eau. Vérifier le serrage des boulons de montage (Figure 41).

#### 7.9.2 REMPLACEMENT DU MOTEUR ÉLECTRIQUE

1. La rallonge coulissante doit être rétractée à mi-chemin.

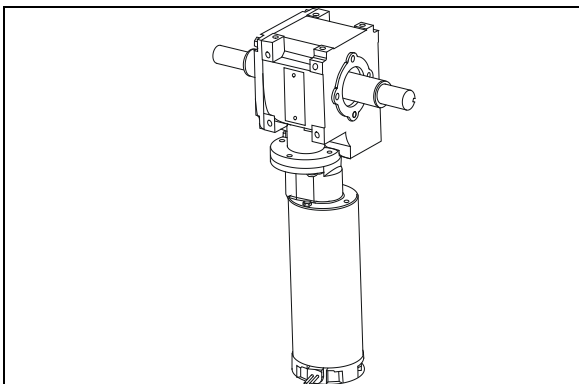


FIGURE 40: MOTEUR ÉLECTRIQUE ET RÉDUCTEUR DE VITESSE

2. Débrancher le connecteur du câble électrique.
3. Démontez le moteur électrique du réducteur de vitesse.
4. Fixer le nouveau moteur électrique au réducteur de vitesse en utilisant les vis.
5. Rebrancher le connecteur de câble électrique.

### 7.10 RÉDUCTEUR DE VITESSE

Le réducteur de vitesse utilisé est du type engrenage sans fin hélicoïdale. Ce réducteur de vitesse possède un rapport 740/1 à deux étages et les arbres de sortie sont autobloquants. Les clavettes des arbres de sortie sont collées dans les chemins de clavette.

#### 7.10.1 ENTRETIEN

Examiner le réducteur de vitesse pour vérifier les fuites d'huile et le jeu entre les dents des engrenages. Remplacer la boîte d'engrenage en cas d'usure excessive. Vérifier le serrage de tous les boulons.

Le réducteur de vitesse est lubrifié à vie et l'huile ne devrait pas être remplacée.

#### 7.10.2 REMPLACEMENT DU RÉDUCTEUR DE VITESSE

1. La rallonge coulissante doit être rétractée à mi-chemin.
2. Désengager les arbres d'entraînement.
3. Retirer les 4 vis et démonter l'assemblage moteur d'entraînement/réducteur de vitesse.
4. Démontez le vieux réducteur de vitesse du moteur électrique et installez le nouveau.
5. Reposer l'assemblage moteur d'entraînement/réducteur de vitesse sur le support de montage du véhicule. Serrer les boulons de montage selon un patron en diagonale.

**COUPLE: 16-20 lb-pi (22-27 Nm)**



#### ATTENTION

Pour éviter d'endommager les filets dans le boîtier d'aluminium, utiliser seulement les doigts pour installer les vis dans les trous.

## 6. Installer les accouplements.

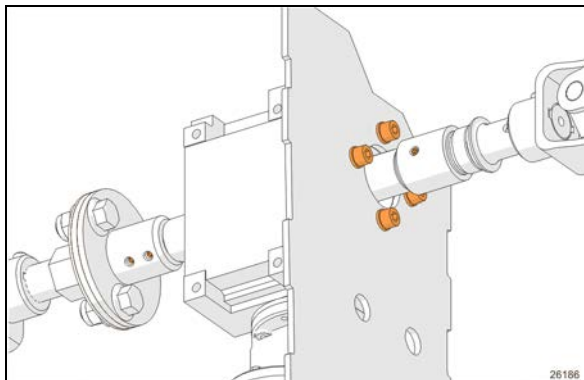


FIGURE 41: BOULONS DE MONTAGE DE L'ASSEMBLAGE MOTEUR D'ENTRAÎNEMENT/RÉDUCTEUR DE VITESSE

## 7.11 ARBRE D'ENTRAÎNEMENT

Un arbre de transmission transmet la rotation du réducteur de vitesse vers le pignon.

## 7.11.1 ENTRETIEN

Étant donnée les basses vitesses et le cycle d'utilisation bas, les arbres d'entraînement ne demandent pas d'entretien particulier ni de graissage supplémentaire en utilisation normale.

## 7.11.2 REMPLACEMENT

1. Le caisson doit être rétracté.
2. Découpler les fourches en dévissant les vis de pression et en glissant les fourches hors des arbres de pignon et de réducteur.
3. Installer le nouvel arbre.
4. Serrer les vis de pression des fourches à **27 lb-pi (37 Nm)**

## 7.12 PALIER À BRIDE

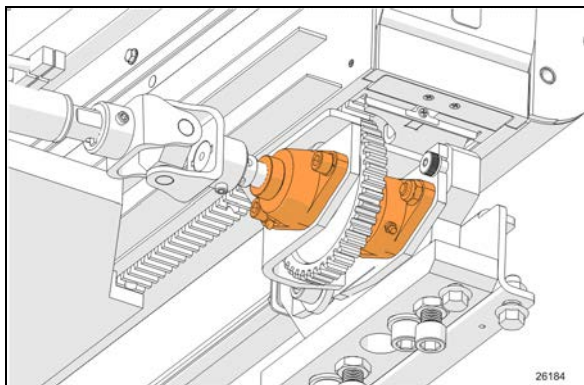


FIGURE 42: PALIERS À BRIDE

Les paliers de bride sont déjà lubrifiés et aucune autre lubrification n'est requise étant donné la très petite vitesse d'extension et de rétraction du système de la rallonge coulissante.

## 7.13 COLLIER DE VERROUILLAGE

Le collier de verrouillage bloque la position de l'arbre par rapport au palier à bride en utilisant le frottement. Une fois verrouillé, il empêche la translation axiale et la rotation de l'arbre dans l'alésage du palier à bride.

## 7.13.1 INSTALLATION

Faire glisser le collier de verrouillage sur l'arbre jusqu'au palier à bride. Faire tourner le collier de verrouillage dans le sens horaire en le maintenant contre le palier à bride.

En utilisant un marteau et un poinçon, appliquer une tension excentrique sur le collet en appliquant un ou deux bons coups. Il y a un trou borgne prévu à cet effet sur le collet.

Appliquer du Loctite 242 bleu et serrer la vis de pression à **4.4 lb-pi (6 Nm)**.

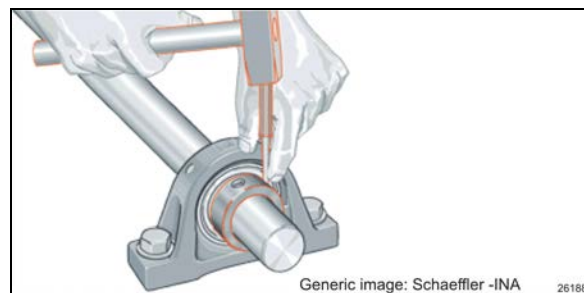


FIGURE 43: APPLICATION DE LA TENSION SUR LE COLLET EXCENTRIQUE

Pour démonter, desserrer la vis pression et frapper avec un poinçon et un marteau dans la direction inverse.

### 7.14 PALIER LINÉAIRE ET RAIL

Le système de rail et de palier linéaire permet un déplacement linéaire précis et sans friction avec une capacité importante de charge et une rigidité élevée. Cet équipement normalisé est complètement interchangeable.

Pour éviter la corrosion, un traitement de film noir électrolytique est réalisé sur le rail. Ne pas heurter le rail au moyen d'outil métallique au risque d'endommager le traitement.

Un rideau protecteur (Figure 20) protège le palier linéaire de l'eau de la poussière et des corps étrangers.

#### 7.14.1 FAUX RAIL

Les chariots sont vendus avec un faux rail. Le rail protège les rouleaux si le chariot est enlevé du rail principal.

De faux rails supplémentaires sont utiles pour le remplacement de chariot.

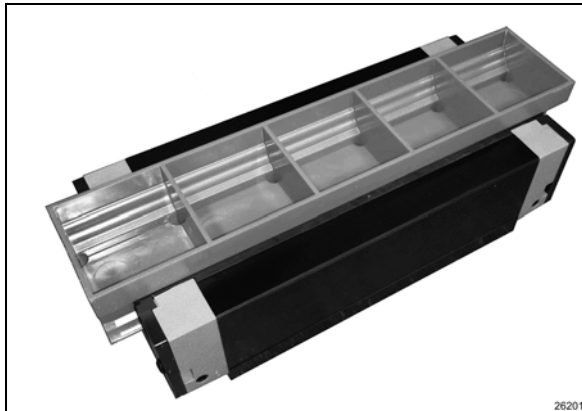


FIGURE 44: CHARIOT ET FAUX RAIL

#### 7.14.2 ENTRETIEN DU CHARIOT DE PALIER

Déployer tous les efforts nécessaires pour ne pas laisser pénétrer la saleté et les corps étrangers dans le palier linéaire.

Inspecter et nettoyer régulièrement le rideau protecteur pour s'assurer qu'il est en bon état.

Les paliers linéaires sont déjà lubrifiés et n'exigent aucune autre lubrification.

### 7.14.3 REMPLACEMENT DES PALIERS

#### NOTE

Avant de démarrer la procédure, nous recommandons d'avoir au moins deux faux rails disponibles.

La procédure permet de remplacer des paliers sans désajuster le positionnement du caisson. Effectuer la procédure un côté à la fois.

Déployer le caisson pour l'entretien. Voir le paragraphe 4.

Enlever les vis supérieures du rail (3) d'un côté.

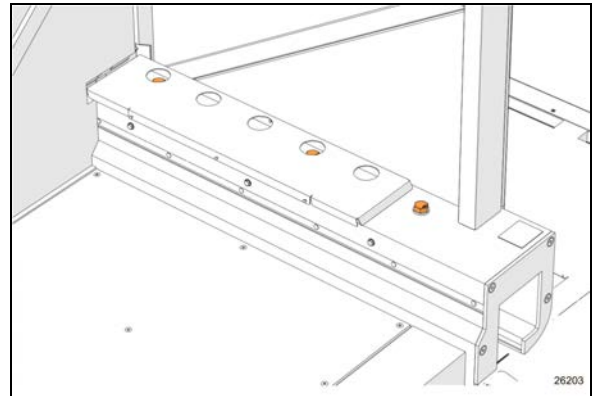


FIGURE 45: VIS SUPÉRIEURES DU RAIL

Du même côté, enlever les vis A et B (Figure 4).

Enlever les vis d'assemblage du chariot de palier inférieur.

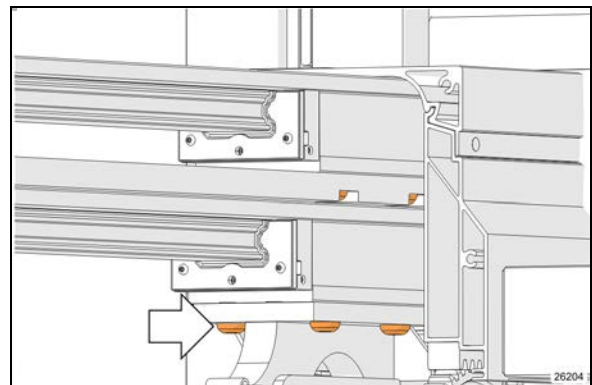


FIGURE 46: VIS D'ASSEMBLAGE DU PALIER INFÉRIEUR

Retirer l'ensemble palier et rail et le placer sur une table de travail.

Retourner l'assemblage pour accéder aux vis de montage du palier et les enlever (Figure 47).

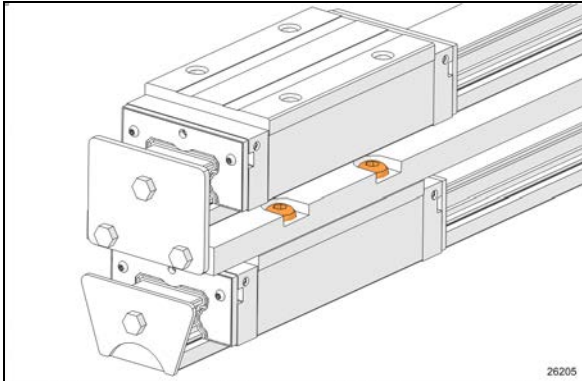


FIGURE 47: VIS DE MONTAGE DU CHARIOT DE PALIER

Enlever les plaques au bout du rail.

Placer le faux rail à l'extrémité du rail.

Glisser un des deux chariots de palier sur le faux rail. Procéder de la même façon pour le second chariot.



### AVERTISSEMENT

Toujours glisser le chariot directement du rail principal vers le faux rail.

Laisser le faux rail dans le chariot jusqu'au remontage.

Glisser les nouveaux chariots sur le rail de la rallonge.

Serrer les boulons de montage selon un patron en diagonale.

**COUPLE : 59 lb-pi (80 Nm)**

Réinstaller les plaques d'extrémité.

**COUPLE : 17 lb-pi (23 Nm)**

Réinstaller les vis de montage du chariot inférieur (Figure 46)

Réinstaller les vis A et B. (Figure 4)

**COUPLE: 55-65 lb-pi (75-88 Nm)**

Passer à l'assemblage de palier de l'autre côté et recommencer la procédure.

## 8 SYSTÈME PNEUMATIQUE DE LA RALLONGE COULISSANTE

La rallonge coulissante est contrôlée par un système pneumatique et électrique. Le système pneumatique se compose de valves de contrôle électrique qui commandent les composants de la rallonge coulissante et assurent la sécurité des manœuvres.

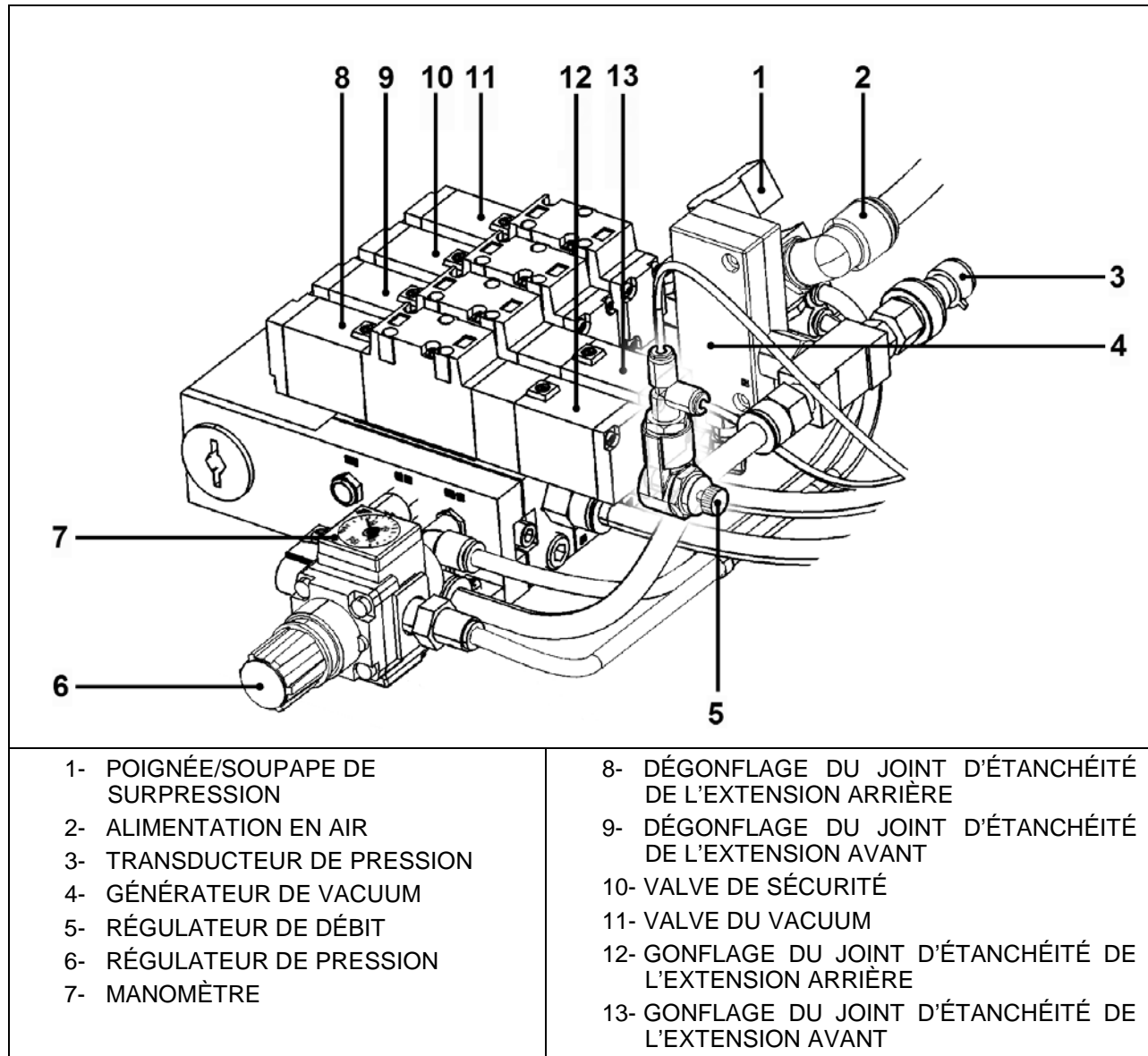


FIGURE 48: PANNEAU DES COMPOSANTS PNEUMATIQUES

26116

## 8.1 DESCRIPTION

**SOUPAPE D'ADMISSION DE PRESSION D'AIR**

La pression d'air pour la rallonge coulissante provient du réservoir d'air comprimé des accessoires.

La conduite d'alimentation du panneau des composants pneumatiques (item 2, Figure 48) est connectée à la soupape d'admission de pression d'air sur le panneau pneumatique dans le compartiment de service avant.

**SOUPAPE DU JOINT GONFLABLE**

Le gonflage et le dégonflage du joint sont contrôlés par la soupape 5 ports 2 positions avec solénoïdes. Un solénoïde est utilisé pour le gonflage du joint et l'autre pour le dégonflage. Lorsque l'un des solénoïdes est activé (soupape de dégonflage de joint par exemple), la soupape maintient sa position même si le solénoïde est désactivé. Le solénoïde de la soupape de gonflage est activé pour regonfler le joint lorsque l'extension atteint sa limite intérieure ou extérieure. La pression du joint gonflable est réglée entre 10 et 12 psi. En position complètement rétractée ou déployée, cette pression est appliquée continuellement au joint aussi longtemps que le réservoir d'air des accessoires (qui alimente la rallonge coulissante) n'est pas vide.

**POMPE À VIDE**

Une pompe à vide utilisant le principe Venturi est commandé par une soupape 5 ports à 2 positions et est utilisée pour évacuer l'air plus rapidement du joint et pour assurer que la surface du joint ne reste pas en contact avec la rallonge coulissante.

La soupape de la pompe à vide est activée simultanément avec le solénoïde de la soupape de dégonflage de joint pendant 10 secondes. Un transducteur de pression détecte une anomalie de joint, de valve de dépression ou de pompe à vide si -5 psig ne sont pas atteints en 10 secondes. Dans cette situation, un code d'anomalie est mémorisé dans le DID. En fonctionnement normal, -5 psig sont une condition nécessaire pour considérer que le joint est dégonflé.

**NOTE**

*Lorsque la pression d'air est détendue en utilisant la soupape d'arrêt, le cycle normal d'extension et de rétraction de la rallonge coulissante est désactivé. Ceci est dû à l'indication de 0 psig au transducteur de pression qui alors plus que -5 psig (dépression). Pour cette raison, la rallonge coulissante ne peut être déplacée avec le bouton de commande.*

## 8.2 ENTRETIEN

**CONDUITE D'AIR COMPRIMÉ**

Examiner toutes les conduites d'air comprimé en recherchant des coupures, des parties fendues, des pincements ou d'autres dégâts ou détériorations. Examiner les raccords pneumatiques et les composants en recherchant une fuite.

La fourniture d'air de la rallonge coulissante provient du réservoir d'air des accessoires. Se reporter à la section 12 pour l'entretien du système à air comprimé.

**CIRCUIT DU JOINT GONFLABLE**

L'efficacité du joint peut être affectée par les impuretés, telles que de la poudre blanche dans la soupape de commande pneumatique. Il est recommandé d'examiner les organes de commande du joint gonflable une fois l'an pour prévenir le dysfonctionnement. Dans ce cas, démonter les soupapes du joint et nettoyer les organes intérieurs en utilisant de l'air comprimé. Faire la même chose pour la pompe à vide.

La pression de joint gonflable doit être réglée entre 10 et 12 psi maximum. Il est recommandé de vérifier la pression de joint gonflable une fois par mois pour vérifier l'efficacité de l'étanchéité et empêcher toute infiltration provenant de l'extérieur. L'aiguille du manomètre doit être placée entre les deux petits repères verts du cadran (Figure 14).

## 9 SYSTÈME ÉLECTRIQUE DE LA RALLONGE COULISSANTE



### DANGER

Ne jamais modifier le câblage électrique de la rallonge coulissante. Toute modification peut causer une action imprévue de la rallonge coulissante et causer des blessures.

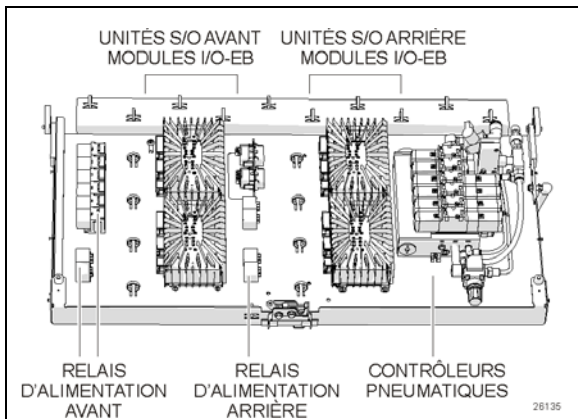


FIGURE 49: PANNEAU DE COMMANDE DE LA RALLONGE COULISSANTE 26135

Le système électrique multiplexé de la rallonge coulissante est principalement composé du module MCM, du module VEC et d'un module I/O-B par rallonge coulissante installée.

Pour les rallonges coulissantes standards de Prevost, chaque module I/O-B possède ses deux relais d'alimentation électrique.

Pour les extensions Prevost avec plancher affleurant, le module I/O-B possède ses six relais d'alimentation électrique.

Les modules I/O-B analysent les conditions du signal d'entrée et activent les soupapes pneumatiques, la séquence de rétraction et de déploiement, etc. Les relais d'alimentation électrique sont utilisés pour fournir de la puissance électrique provenant du module I/O-B au moteur électrique et pour modifier la polarité afin d'inverser la rotation du moteur électrique.

Les signaux d'entrée des modules I/O-B sont :

- Bouton de télécommande (rétraction);
- Bouton de télécommande (déploiement).

Aussi, les signaux d'entrée suivants sont nécessaires pour un fonctionnement sécuritaire de rallonge coulissante :

- transducteur de pression;
- frein de stationnement;
- capteur de limite de rétraction;
- capteur de limite de déploiement;

Les signaux de déploiement des modules I/O-B sont :

- Témoin lumineux vert de la télécommande;
- inversion de courant du relais d'alimentation électrique;
- Soupape solénoïde du gonflage du joint;
- Soupape solénoïde du dégonflage du joint;
- Soupape solénoïde de la pompe à vide;
- Soupape solénoïde de goupille de sécurité;
- moteur électrique, sortie 16 A - un par moteur



### DANGER

Avant d'intervenir sur le système électrique de rallonge coulissante, tourner l'allumage en position OFF.

### 9.1 INTERCONNEXION ÉLECTRIQUE AVEC VÉHICULE PREVOST

L'alimentation électrique de rallonge coulissante provient d'un disjoncteur 24 V placé dans le compartiment électrique arrière. Les autres interconnexions se trouvent sur le panneau pneumatique et le panneau électrique du compartiment de service avant. Toutes les interconnexions sont illustrées sur les schémas électriques de votre véhicule.

Un témoin vert clignotant sur la télécommande signifie une situation d'erreur ou un problème de fonctionnement d'une rallonge coulissante.

## 9.2 FUSIBLES DE LA RALLONGE COULISSANTE

Le fusible principal du système électrique de la rallonge est F136. Il est situé dans le compartiment électrique arrière.

### 9.2.1 Fusibles multiplex

Les sorties du module multiplex sont protégées d'une surcharge de courant par un fusible électronique interne. Chaque sortie est programmée pour un ampérage maximal spécifique. Quand une sortie est court-circuitée, le courant dépasse la limite programmée, le fusible électronique désactive le déploiement et garde cet état jusqu'à ce qu'il soit réarmé.

Tourner la clé de contact à la position OFF, puis à la position ON pour réarmer le fusible électronique. Cette opération réarme tous les fusibles électroniques.



### ATTENTION

Ne jamais utiliser de graisse, Cortec VCI-238 ou un autre produit sur les terminaux des connecteurs des modules multiplex.

## 9.3 VÉRIFICATION DE LA TENSION DANS LES CIRCUITS MULTIPLEX

Les modules multiplex sont alimentés en 24 V.

Sortie Multiplex inactive = Tension résiduelle de 18 % à 33 % de la tension d'alimentation.

Entrée Multiplex inactive = Tension résiduelle de 50 % de la tension d'alimentation.

### NOTE

*Pour un module 24 V : une tension active serait 24 V ou 0 V, mais pas entre les deux. Si vous mesurez les tensions intermédiaires (ex. 12 V, 4 V ou 8 V) ceci doit être interprété comme si la rétraction ou le déploiement étaient inactifs.*

## 9.4 REMPLACEMENT DE MODULE

Les modules I/O-EB peuvent être remplacés et reprogrammés sans brancher un ordinateur au véhicule.

Se reporter à la section 06 "Remplacement des modules multiplex" pour la procédure détaillée.

## 9.5 CAPTEURS DE LIMITE DE COURSE DE LA RALLONGE COULISSANTE

Deux capteurs à effet Hall sont utilisés sur chaque rallonge coulissante pour établir les positions limites. Les capteurs de limite de la rétraction à l'intérieur et de limite du déploiement extérieur détectent deux paires d'aimants permanents fixés sur le soubassement de la rallonge coulissante. (Figure 50)

### 9.5.1 Entretien et ajustement

Les capteurs de la rallonge coulissante arrière sont accessibles depuis l'intérieur du véhicule sous la structure de bâti. Les capteurs de la rallonge coulissante avant sont accessibles par le compartiment à bagages.

### 9.5.2 Pour ajuster les capteurs de limite de rétraction intérieure :

Avant le réglage des capteurs de limite de rétraction intérieure, vérifier si les butées de limite de rétraction sont parfaitement réglées (voir le paragraphe 7.3.3).

1. Rétracter la rallonge coulissante jusqu'à la position complètement rétractée à l'intérieur avec les butées de limite de la rétraction en contact avec leur surface d'appui.
2. Desserrer les vis du support de montage du capteur de limite et reculer complètement le capteur (vers l'intérieur du véhicule).
3. Déplacer lentement le capteur vers l'extérieur du véhicule jusqu'à la DEL s'allume. Ensuite, le déplacer de 2 mm (0,079 po) plus loin dans le même sens et serrer les vis de support de montage.
4. Vérifier si le capteur de limite de rétraction est réglé correctement. Lorsque la rallonge coulissante s'arrête pendant la rétraction normale, les butées de limite de la rétraction doivent toucher leur surface d'appui. Placer avant tout de la graisse blanche sur la butée de limite de la rétraction pour confirmer visuellement que le système arrête le mouvement avant d'heurter la surface. Il devrait y avoir une marque de graisse sur le bloc.



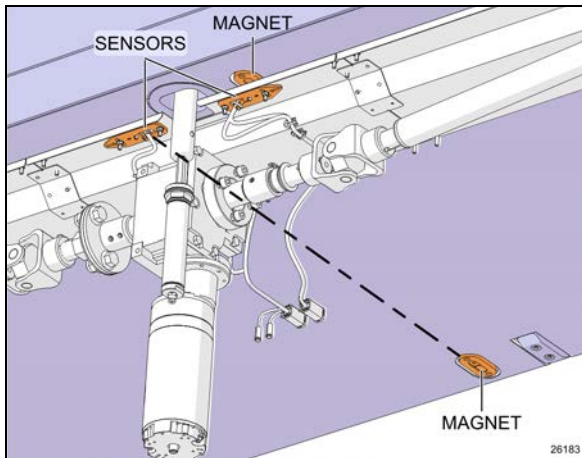


FIGURE 50: CAPTEUR DE LA RALLONGE COULISSANTE

9.5.3 Pour ajuster les capteurs de limite de déploiement :

Avant le réglage des capteurs de limite de déploiement, vérifier si les butées intérieures sont parfaitement réglées (voir le paragraphe 7.2.2).

1. La rallonge coulissante est légèrement inclinée sauf lorsqu'elle est à la position entièrement rétractée ou déployée. Sortir la rallonge coulissante près de sa position finale de déploiement. Lorsque la rallonge coulissante se redresse et qu'elle est perpendiculaire à la carrosserie du véhicule, arrêter l'opération de déploiement.
2. Desserrer les vis du support de montage du capteur de limite de déploiement et reculer complètement le capteur (vers l'intérieur du véhicule).
3. Déplacer lentement le capteur vers l'extérieur du véhicule jusqu'à ce que le DEL s'allume. Ensuite, serrer les vis de support de montage.

**NOTE**

*Lorsque les capteurs de limite de déploiement sont correctement réglés, le déploiement de la rallonge coulissante s'arrête avant que les butées intérieures latérales n'atteignent la structure du véhicule.*

## 10 FENÊTRES ET PANNEAUX DE FINITION EXTÉRIEURE DE LA RALLONGE COULISSANTE

**NOTE**

*Les procédures de démontage et d'installation sont toutes basées sur les méthodes d'entretien spécifiques décrites à la section 18 CARROSSERIE. Se reporter à cette section pour les procédures, les outils, le produit de nettoyage, les adhésifs et autres produits nécessaires.*

## 11 PRÉCAUTIONS DE SOUDAGE

**ATTENTION**

Avant d'entreprendre des travaux de soudage à l'arc sur le véhicule, se reporter aux procédures de prévention de soudage décrites à la section 00 GÉNÉRALITÉS de ce manuel pour éviter de graves dommages aux composants du véhicule.

## 12 PRÉCAUTIONS POUR LES PARTENAIRES DE CONVERSION

Ne pas percer dans les zones identifiées dans la Figure 51, la Figure 52, et la Figure 53. Cela s'applique des deux côtés du caisson.

Cette précaution est pour s'assurer de ne pas percer à travers du rideau protecteur de rail (Figure 20) qui glisse à l'intérieur du mur ou du boîtier de rail du caisson lorsque le caisson est rétracté.

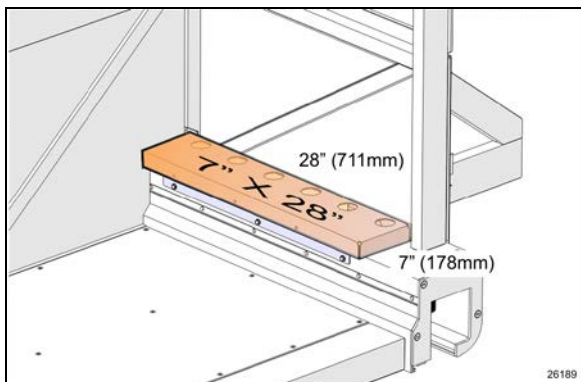


FIGURE 51: ZONE DE PERÇAGE INTERDIT, RALLONGE AVANT DROITE

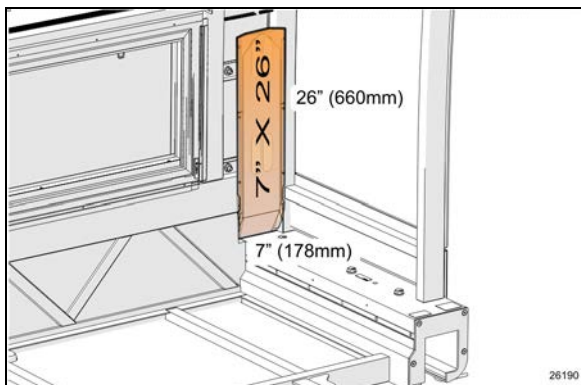


FIGURE 52: ZONE DE PERÇAGE INTERDIT, RALLONGE ARRIÈRE GAUCHE

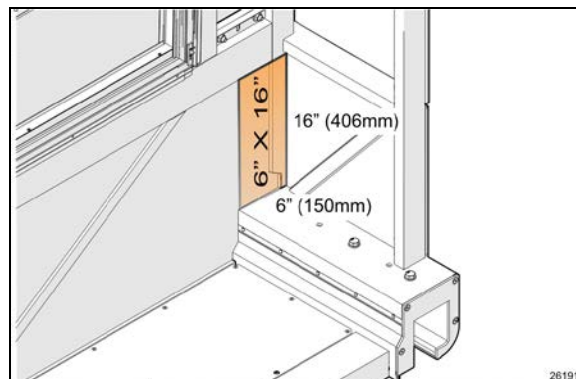
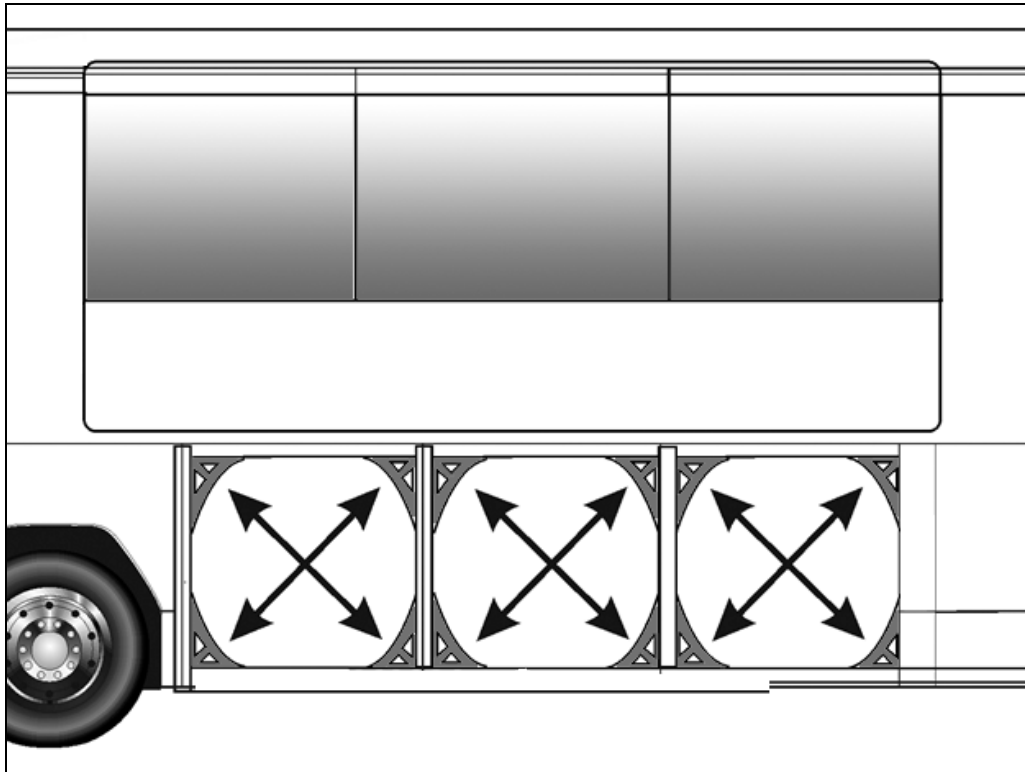


FIGURE 53: ZONE DE PERÇAGE INTERDIT, RALLONGE ARRIÈRE DROITE

**ATTENTION**

Ne jamais démonter les supports d'angle de renfort structurel à l'intérieur des compartiments à bagages. Ceci pourrait conduire à la fin de la couverture de garantie concernant l'intégrité structurelle.



**13 RALLONGE COULISSANTE PREVOST AVEC PLANCHER AFFLEURANT (H3-45 VIP)**

Une rallonge coulissante à plancher affleurant est disponible en position avant droite sur les véhicules H3-45 VIP. Le mécanisme coulissant compact à rail double apporte une augmentation de la largeur d'allée quand la rallonge coulissante est rétractée. Le plancher mobile donne une surface continue lorsque la rallonge coulissante est déployée. Aucune goupille de sécurité n'est requise pour cette configuration.

La synchronisation des deux moteurs de la rallonge est réalisée par le programme MUX contrairement aux rallonges coulissantes Prevost standards. Le programme MUX associé utilise une commande proportionnelle, intégrale, dérivée (PID) pour un fonctionnement précis et sûr de la rallonge coulissante.

**ATTENTION**

Le fonctionnement manuel de la rallonge Prevost avec plancher affleurant diffère significativement des rallonges coulissantes Prevost standards et ne peut être fait vous être familiarisé avec la procédure.

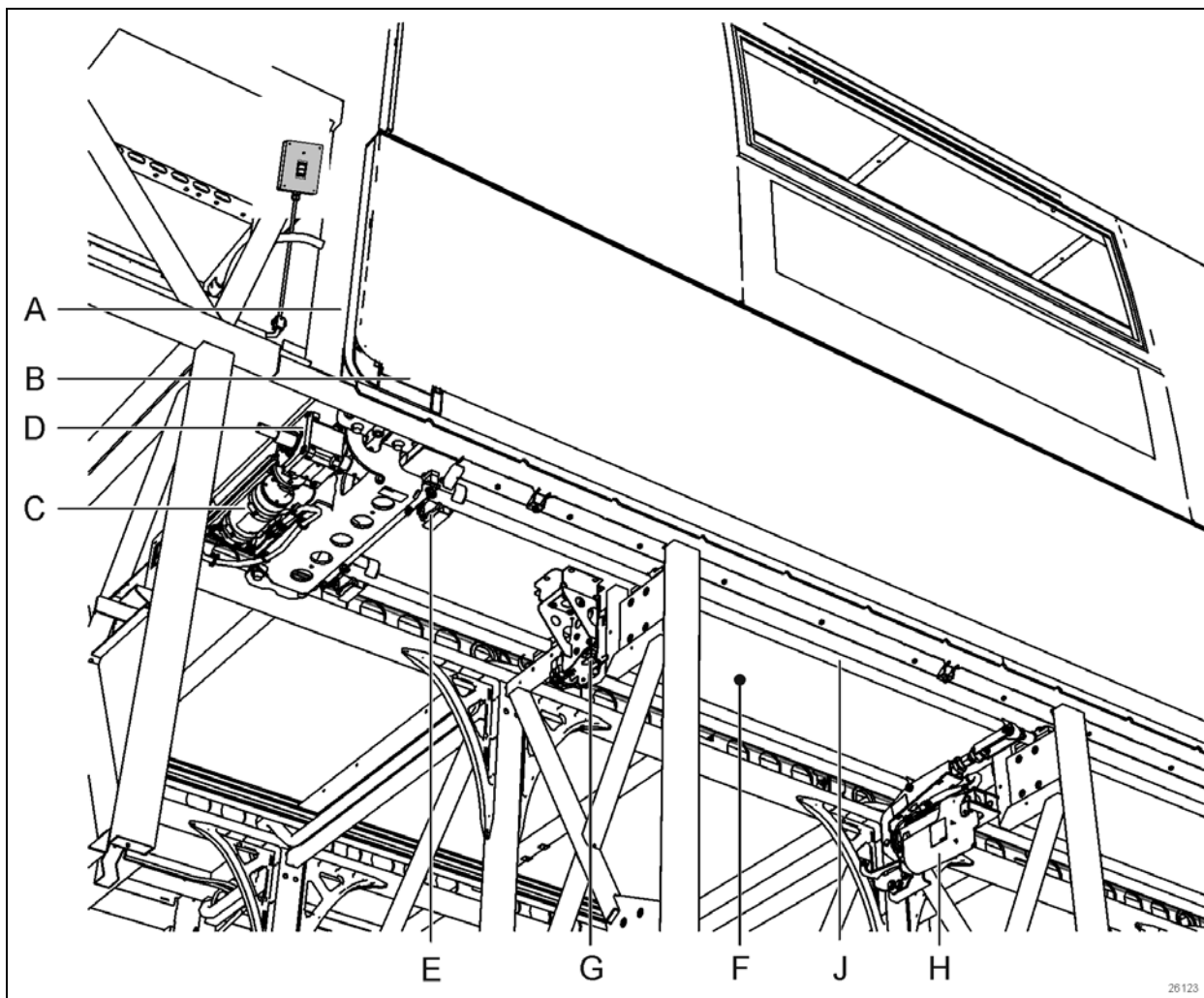
**13.1 APERÇU DU MÉCANISME (H3-45 VIP)**

FIGURE 54: APERÇU DU MÉCANISME DE LA RALLONGE COULISSANTE À PLANCHER AFFLEURANT

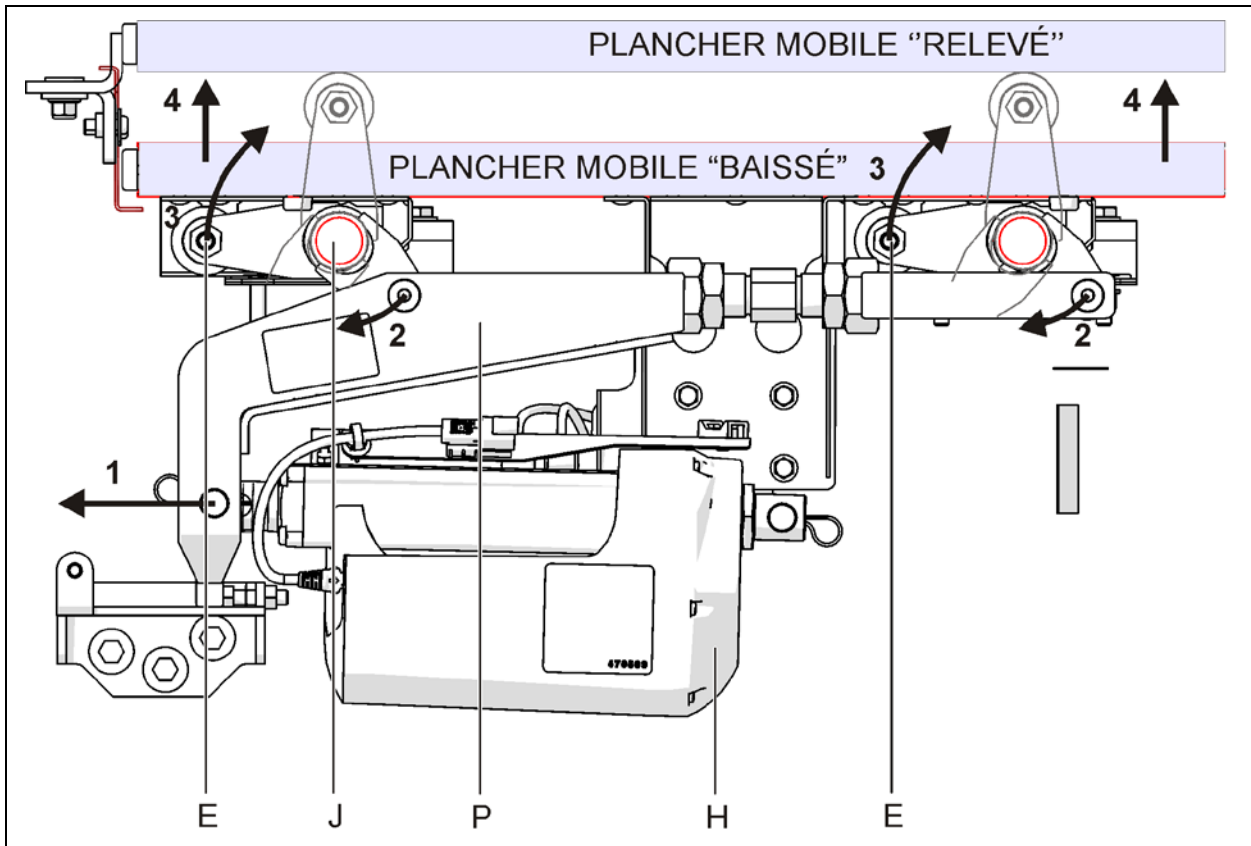


FIGURE 55 : LEVAGE DE PLANCHER AFFLEURANT

26126

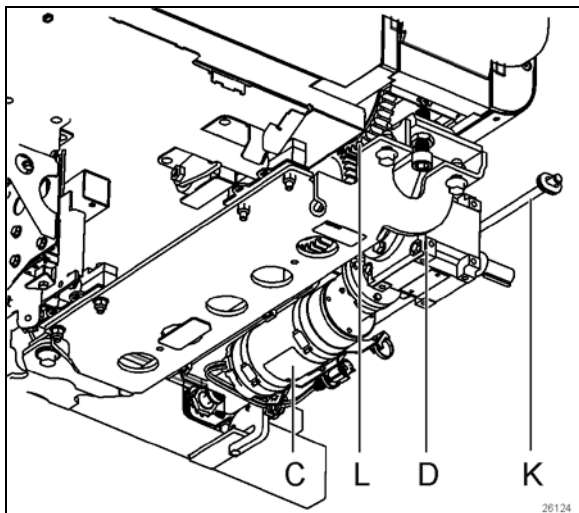


FIGURE 56 : MOTEUR D'ÉTIREMENT (AVANT ILLUSTRÉ)

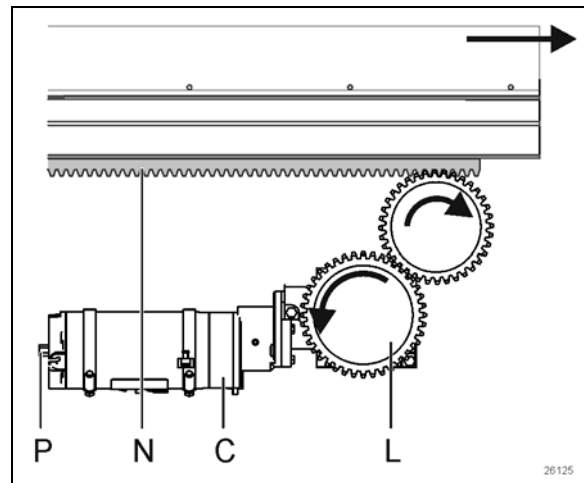


FIGURE 57 : PIGNONS DE MOTEUR D'ÉTIREMENT (AVANT ILLUSTRÉ)

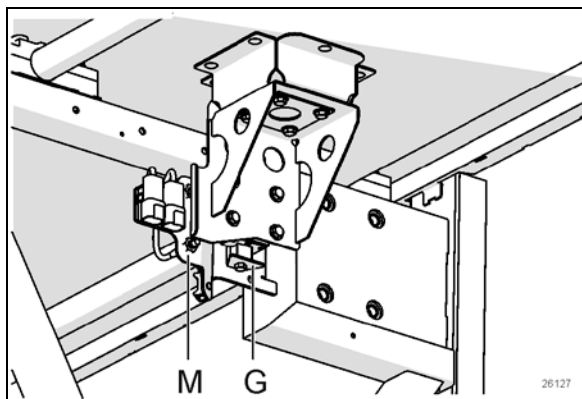


FIGURE 58 : PALIER DE PLANCHER &amp; CONTACTEURS DE PROXIMITÉ

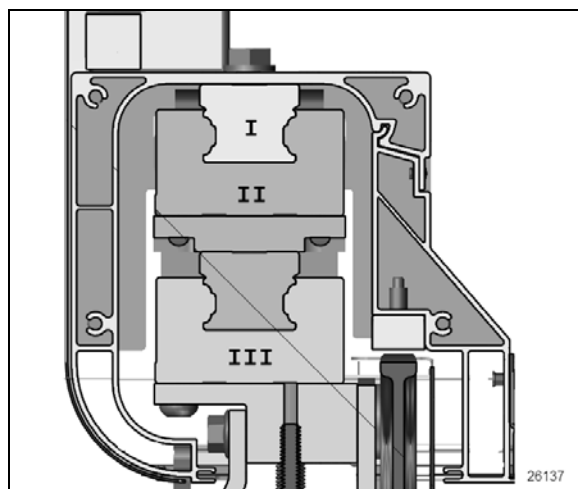


FIGURE 59 PALIERS LINÉAIRES

Se référer de la Figure 54 à Figure 59 ci-dessus pour les descriptions qui suivent.

La rallonge coulissante est déplacée vers l'intérieur et l'extérieur sur une paire de paliers linéaires empilés (Figure 59, Items I and III). La puissance pour le déplacement provient de deux moteurs électriques synchronisés (C) orientés horizontalement sous chaque assemblage de palier linéaire. Le moteur entraîne un réducteur de vitesse à angle droit (D).

Le moteur électrique et le réducteur de vitesse utilisés sont le même moteur 24 V, 1/3 CV et le même réducteur de vitesse que pour les rallonges coulissantes Prevost standards.

Lorsque la rallonge coulissante atteint sa position complètement déployée, le plancher mobile (F) est soulevé à sa position sur une paire de paliers linéaires verticaux (G). Une fois le plancher mobile en place, la rallonge se rétracte légèrement pour assujettir et fixer le plancher en place.

L'étanchéité à l'eau de la rallonge coulissante est assurée par un joint racleur et un joint gonflable (A).

Les assemblages des paliers et des rails de la rallonge sont en paires superposés (Figure 59). La structure de la rallonge coulissante est attachée au rail supérieur (I). Le palier supérieur est attaché au rail inférieur (II). Le palier inférieur est attaché à la structure du véhicule (II).

Chaque moteur (C) est couplé aux engrenages d'entraînement (L) connectés à une crémaillère (N) liée à la structure de la rallonge coulissante pour fournir le déplacement du déploiement ou de la rétraction. Le déploiement ou la rétraction manuelle est possible en entraînant les deux arbres de moteur électrique (H) simultanément, mais avec une extrême précaution étant donné que le déploiement de la rallonge coulissante n'est pas synchronisé des côtés gauche et droit en cas de panne des moteurs. Suivre strictement les consignes fournies plus loin dans ce manuel pour exécuter cette opération.

Sur le mécanisme de levage du plancher, le vérin électrique (H) est fixé à un bras de transfert (P) lié aux deux arbres de levage du plancher (J) qui possèdent des rouleaux excentriques (E).

Lorsque le piston du vérin électrique sort (Figure 55, 1), le bras de transfert fait tourner les tringles d'arbre de levage du plancher vers l'intérieur (2), faisant tourner simultanément les rouleaux excentriques vers le haut (3), levant efficacement le plancher mobile (4). Le mouvement vertical du plancher est guidé par une paire de paliers linéaires verticaux (G).

Remarque : si le plancher mobile n'atteint pas sa position finale, un fonctionnement manuel est possible. Suivre strictement les consignes fournies plus loin dans ce manuel pour exécuter cette opération.

L'intégrité structurelle de la plateforme du véhicule est assurée par des cornières de renfort moulées en acier inoxydable dans les baies à bagages.

### 13.1.1 Aperçu du système de commande

Le déploiement et la rétraction de la rallonge coulissante se réalisent en utilisant le bouton sur la télécommande (N). Un bouton de commande est accessible pour chaque rallonge coulissante. L'emplacement final de la télécommande peut varier d'un véhicule à l'autre en fonction de la disposition intérieure et de l'arrangement du partenaire convertisseur du véhicule. La commande logique et le fonctionnement utilisent des modules multiplex Volvo. Le dépannage est réalisé via l'écran d'affichage (DID) du tableau de bord.

Le panneau de commande à bascule se trouve généralement dans le premier compartiment à bagages côté route et fixé au plafond.

La position de la rallonge est fournie par deux capteurs de position absolue (K), à raison d'un capteur de chaque côté de la rallonge.

Sur le système de plancher mobile, quatre capteurs de proximité (M), (deux à l'arrière, deux à l'avant) sont utilisés pour fournir les positions de plancher supérieure et inférieure.

La consommation de courant du vérin électrique et des moteurs de la rallonge coulissante est surveillée en permanence et plusieurs conditions sont gérées de manière proactive par le programme MUX pour assurer une fiabilité améliorée du système de rallonge coulissante. Se reporter à la section "Dépannage" pour les détails. Lorsque les butées de fin de course entrent en contact avec leur surface d'appui, la consommation de courant augmente et ce changement de la consommation donne le signal de fin de course au programme.

**NOTE**

Pendant le déploiement de la rallonge coulissante, si un côté grippe et bloque, cette situation est détectée par l'algorithme de commande PID du programme. Le moteur le plus rapide peut arrêter pour attendre le moteur le plus lent qui est en surcharge pour ainsi éviter les décalages latéraux. Ceci peut se remarquer par un mouvement de la rallonge plus lent ou irrégulier.

## 13.2 BUTÉES INTÉRIEURES

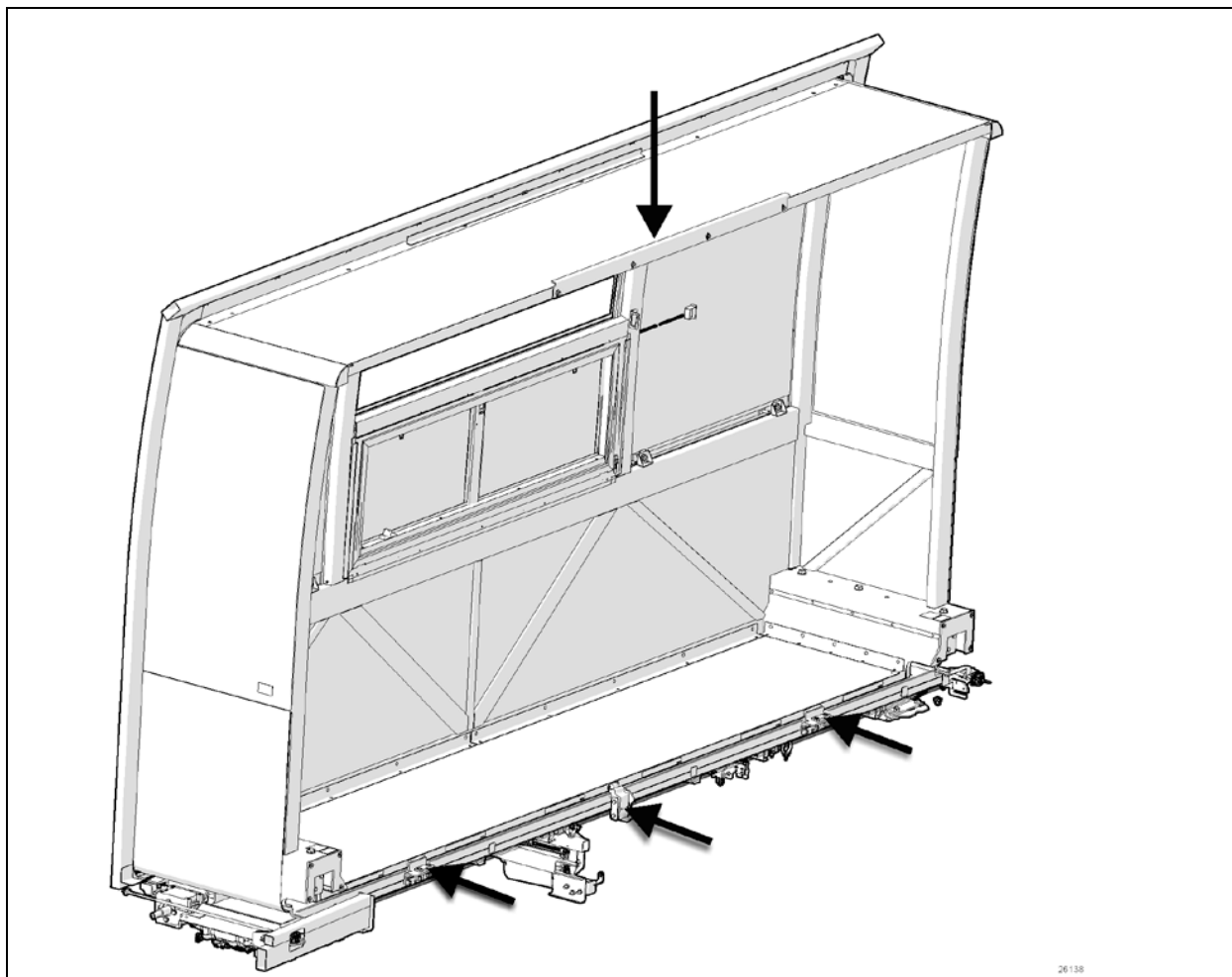


FIGURE 60: BUTÉES

La rallonge coulissante avant droite est équipée de quatre butées intérieures. Une butée est placée sur la traverse horizontale supérieure de de

la rallonge et trois butées au plancher de la rallonge (Figure 60).

## 13.2.1 Entretien

Vérifier si les vis de butée sont serrées et si aucune déformation n'est visible.

## 13.2.2 Ajustement

Régler la butée supérieure et les butées intérieures du haut conformément à la figure qui suit avec le joint dégonflé. Lors du gonflage, le joint presse la structure de toit vers le haut et à ce moment, la butée supérieure intérieure entre en contact avec la butée supérieure de la structure.

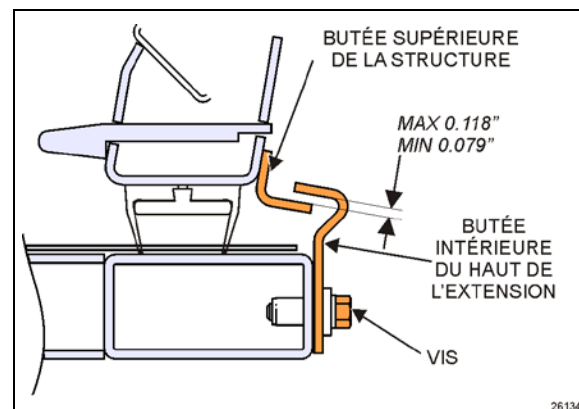


FIGURE 61: AJUSTEMENT DES BUTÉES INTÉRIEURES SUPÉRIEURES



### 13.3 INCLINAISON ET MISE À NIVEAU

Le réglage d'inclinaison et de mise à niveau est obtenu avec la plaque de réglage et les vis placées sous chaque assemblage de palier linéaire. Les vis de réglage arrière sont accessibles par le compartiment à bagages.

Les vis "A" ajustent la hauteur et l'inclinaison. Les vis B sont utilisées pour verrouiller l'ajustement.

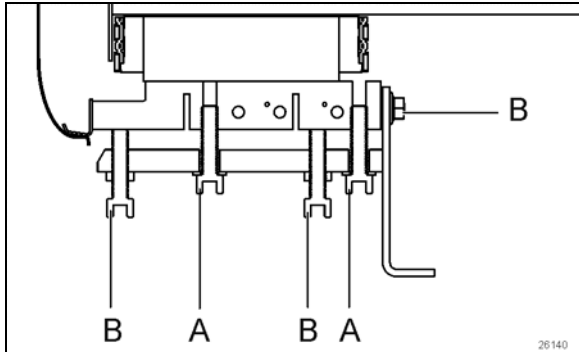


FIGURE 62: VIS D'AJUSTEMENT POUR L'INCLINAISON ET MISE À NIVEAU

Les vis de réglage sur l'assemblage du rail avant sont accessibles via une trappe d'accès sur le côté du véhicule (Figure 63). Démontez l'aile avant côté droit pour accéder à la trappe.



FIGURE 63: TRAPPE D'ACCÈS POUR LES VIS D'AJUSTEMENT POUR L'INCLINAISON ET MISE À NIVEAU

### 13.4 DÉPLOIEMENT DE LA RALLONGE POUR L'ENTRETIEN

Il est possible de sortir le caisson sur dix pouces (10") vers l'extérieur pour l'entretien dans le cas du remplacement du joint gonflable.



## ATTENTION

Préparer une table élévatrice à ciseaux ou un jeu de chandelles pour soutenir la rallonge coulissante quand elle est déployée pour l'entretien.

Depuis l'intérieur du véhicule, démonter tous les bouchons et garnitures qui cachent les paliers linéaires dans le bas de la rallonge coulissante des deux côtés.

Ensuite, démonter les couvercles d'extrémité de l'extrusion de la rallonge coulissante. (Figure 64)

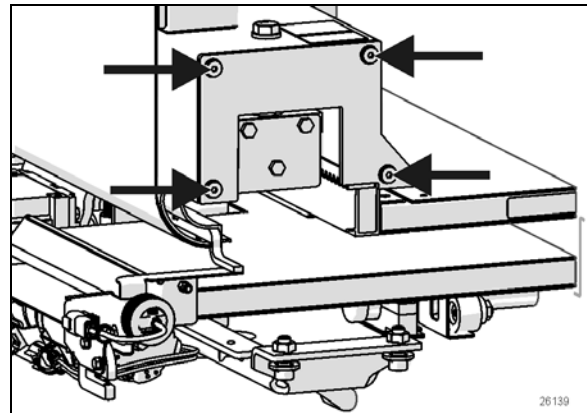


FIGURE 64: COUVERCLE DE L'ÉTRÉMITÉ DE L'EXTRUSION

Lorsque le caisson est complètement déployé, enlever la vis qui retient le rideau protecteur de rail en place. (Figure 65) Effectuer des deux côtés.

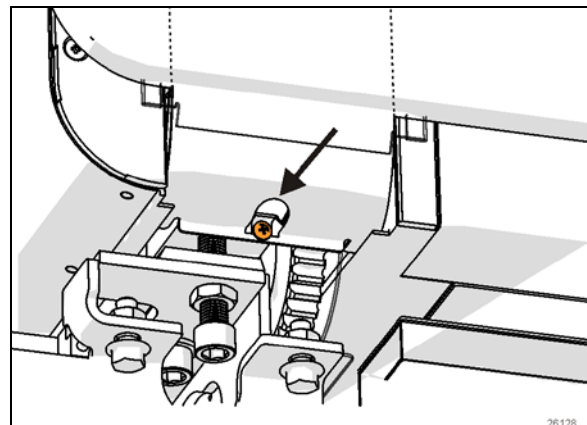


FIGURE 65: COUVERCLE FLEXIBLE DU RAIL

À partir du compartiment à bagages, démonter la vis fixant la fourchette connectée à la bague du capteur de positionnement. Exécuter cette

opération sur les deux côtés. (Figure 66)  
Déplacer les assemblages de bague du capteur vers l'intérieur.

**⚠ ATTENTION**

S'assurer de détacher les deux capteurs de position qui risqueraient des dégâts lors du déploiement de la rallonge coulissante.

Démonter la butée intérieure supérieure (Figure 60).

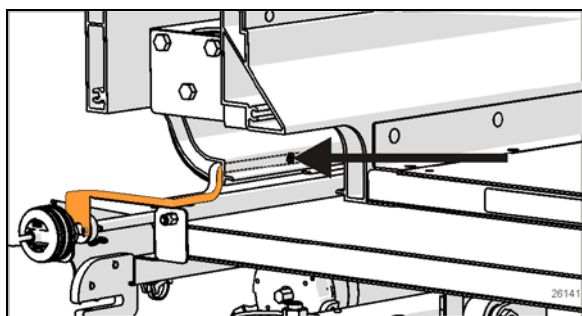


FIGURE 66: RETRAIT DE LA BAGUE DU CAPTEUR DE POSITIONNEMENT

Enlever les deux écrous retenant la butée d'extension. (Figure 67) Effectuer des deux côtés.

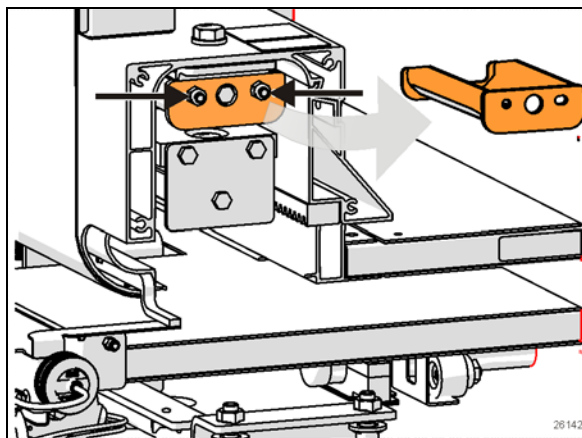


FIGURE 67 ÉCROUS DE MONTAGE DE LA BUTÉE

Le caisson peut être déployé davantage.

Ne pas enlever de butée supplémentaire. Prendre connaissance des avertissements de sécurité ci-dessous.

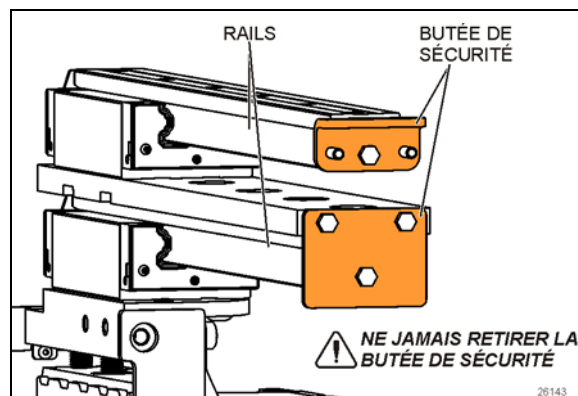


FIGURE 68: BUTÉES DE SÉCURITÉ SUR LES RAILS

**⚠ DANGER**

Les butées de sécurité sont boulonnées sur l'extrémité des rails. (Figure 68)  
Ne jamais démonter ces butées.  
Ceci évite à la rallonge coulissante de glisser hors des paliers.  
Sans ces butées, la rallonge coulissante risque de glisser complètement hors des paliers, avec un risque de blessures graves et d'importants dégâts aux composants du véhicule.

Dégonfler le joint en utilisant la soupape de coupure de détente placée sur le panneau de composant pneumatique. Confirmer la décompression avec la lecture du manomètre.

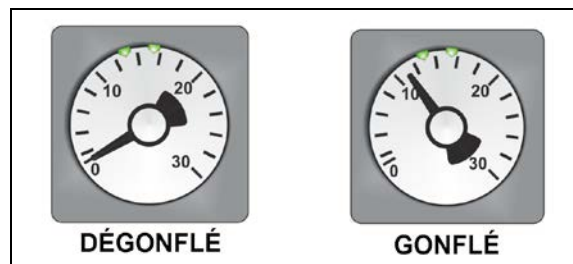


FIGURE 69: MANOMÈTRE DU JOINT GONFLABLE 26117

**⚠ ATTENTION**

Le joint risque d'être endommagé s'il n'est pas dégonflé. Se reporter au paragraphe 7.5 "JOINT", pour plus de détails.

En utilisant simultanément deux perceuses sans fil avec douille de 10 mm sur les arbres d'extension des moteurs, compléter le déploiement de la rallonge coulissante jusqu'à ce que les engrenages quittent la crémaillère.



## **ATTENTION**

Un soin particulier doit être apporté pour que la rallonge coulissante sorte uniformément de chaque côté. Un maximum d'un pouce (1") de décalage entre les sorties d'un côté à l'autre est toléré afin d'éviter une contrainte sur les composants.

Compléter le déploiement de la rallonge coulissante en poussant à la main. Un minimum de deux personnes est recommandé.

### **13.5 DÉMONTAGE DE LA RALLONGE COULISSANTE**

Le démontage doit être exécuté conformément à la procédure de démontage de la rallonge coulissante. Consulter IM18-31.

### **13.6 INSTALLATION DE LA RALLONGE COULISSANTE**

L'installation doit être réalisée conformément à la procédure d'installation de la rallonge coulissante. Consulter votre représentant après-vente Prevost.

### **13.7 RÉGLAGE DES CAPTEURS LINÉAIRES**

Les capteurs linéaires sont réglés en usine pour offrir le même signal de position absolue. Ils ne peuvent être altérés. S'ils sont déréglés, s'adresser à votre représentant après-vente Prevost.

### 13.8 DÉPLOIEMENT MANUEL DE LA RALLONGE COULISSANTE

Le déploiement ou la rétraction manuelle de la rallonge coulissante est possible en entraînant les moteurs simultanément via l'extension de l'arbre "P" (Figure 57 : PIGNONS DE MOTEUR D'ÉTIREMENT (AVANT ILLUSTRÉ)).

Pour déplacer la rallonge coulissante, utiliser une perceuse sans fil avec douille hexagonale de 10 mm sur l'arbre d'extension du moteur de la rallonge. Se reporter à l'autocollant près du moteur électrique pour savoir si la rotation est dans le sens horaire ou antihoraire. Vérifier si le joint est dégonflé.

Vérifier si le plancher mobile est complètement abaissé durant le déploiement ou la rétraction de la rallonge coulissante.



#### ATTENTION

Un soin particulier doit être apporté pour que la rallonge coulissante sorte uniformément de chaque côté. Un maximum d'un pouce (1") de décalage entre les sorties d'un côté à l'autre est toléré afin d'éviter une contrainte sur les composants.



#### AVERTISSEMENT

Les mains et les pieds doivent rester à l'écart des composants mobiles de la rallonge coulissante. Aucun objet ni aucune personne ne doit se trouver près de la rallonge coulissante.

Le moteur avant peut être atteint par le panneau d'accès qui se trouve sur la partie mobile derrière le siège du navigateur.

#### 13.8.1 Déploiement manuel en cas de panne d'un seul moteur

Deux personnes sont nécessaires pour cette procédure.

Si un seul des deux moteurs est défectueux, débrancher ce moteur défectueux. Une personne entraîne la rallonge coulissante au moyen d'une perceuse sans fil avec l'extension

de l'arbre du moteur défectueux. La seconde personne active la rallonge avec le bouton de la télécommande.

Le programme MUX de la rallonge coulissante synchronise le moteur restant pour suivre le côté entraîné manuellement.



#### AVERTISSEMENT

Les mains et les pieds doivent rester à l'écart des composants mobiles de la rallonge coulissante. Aucun objet ni aucune personne ne doit se trouver près de la rallonge coulissante.

### 13.9 DÉPLACEMENT MANUEL DU PLANCHER MOBILE

Le mécanisme de levage du plancher de la rallonge coulissante peut être actionné manuellement en cas de panne électrique. Vous avez besoin d'une clé Allen de 6 mm (1/4") pour actionner le vérin électrique (Figure 70).



#### ATTENTION

Ne pas utiliser de perceuse électrique ou d'autre outil similaire pour actionner le vérin électrique du plancher mobile. Ces outils pourraient endommager sérieusement les composants de l'unité de levage.

À titre de précaution, débrancher l'unité avant de tenter un déplacement manuel du plancher.

#### NOTE

*Si le vérin électrique est actionné manuellement, il doit être activé avec la clé Allen et uniquement à la main, sinon il existe un risque de surchauffe et de dommage du vérin électrique.*

Couple d'activation manuelle : 6-8 Nm

Vitesse maximale d'activation manuelle : 65 tr/min

Le vérin électrique se trouve sous le plancher dans le second compartiment à bagages du côté droit.

Après avoir démonté le couvercle (4 vis), localiser la prise hexagonale pour clé Allen sur le vérin électrique (flèche inférieure).

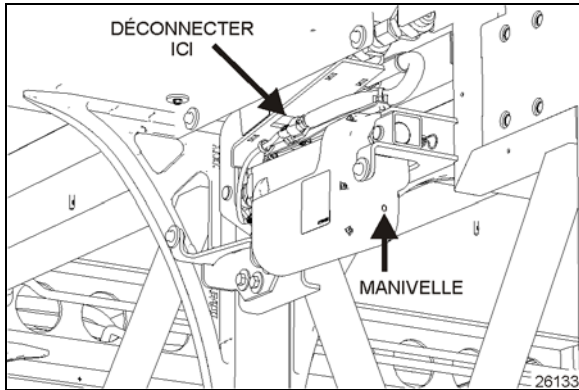


FIGURE 70: POSITION DE LA PRISE HEXAGONALE POUR CLÉ ALLEN POUR LE DÉPLACEMENT MANUEL DU PLANCHER MOBILE

Le couvercle par-dessus la prise hexagonale doit être retiré pour permettre le déplacement manuel du plancher mobile avec la clé Allen de 6 mm.



### AVERTISSEMENT

Aucun objet ni aucune personne ne doivent se trouver sur ou autour du plancher mobile pendant son déplacement manuel.

Activer lentement le vérin électrique à la vitesse de rotation et au couple indiqués.

#### 13.10 ENTRETIEN DES COMPOSANTS DE LEVAGE DU PLANCHER MOBILE

Aucun graissage n'est requis sur les bagues ou les rouleaux d'arbre de levage du plancher mobile pendant toute la durée de vie de la rallonge coulissante.

#### 13.11 JOINT GOUFLABLE

Se reporter au paragraphe 7.5 "JOIN".

#### 13.12 PRÉCAUTIONS À PRENDRE POUR LA FINITION DE LA RALLONGE COULISSANTE POUR LES PARTENAIRES-CONVERTISSEURS

Observer ces précautions lors de la conception de la finition intérieure des parois de la rallonge coulissante.

Aucun perçage n'est autorisé dans la zone identifiée dans Figure 71. Ceci s'applique aux côtés avant et arrière de la paroi extérieure.

La zone mesure 7" de large et 26" de haut. Elle va du plancher non fini jusqu'au bas du tube horizontal transversal et s'étire jusqu'à 7" vers l'intérieur à partir du tube de coin de la rallonge coulissante.

Cette précaution est destinée à éviter un perçage à travers le couvercle souple du rail qui coulisse vers le haut à l'intérieur de la paroi lorsque la rallonge coulissante se ferme.

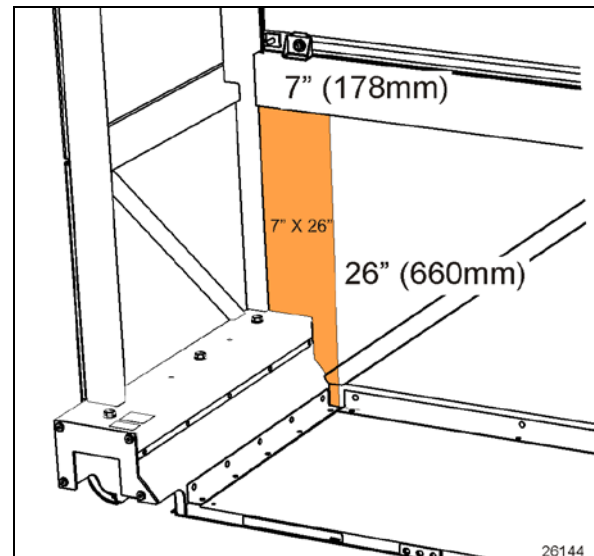


FIGURE 71: ZONE D'INTERDICTION DE PERÇAGE (AVANT ET ARRIÈRE)

#### 14 LISTE DE CONTRÔLE POUR LES PARTENAIRES DE CONVERSION

Le partenaire de conversion doit vérifier ces points avant d'installer la finition des parois couvrant la tige de renfort de toit et les engrenages :

1. Vérifier si les panneaux extérieurs avant de la rallonge coulissante sont parallèles aux panneaux du véhicule une fois rétractés. Sinon, régler à nouveau l'inclinaison.
2. Vérifier si la rallonge coulissante est rectiligne lorsqu'elle est complètement déployée et si elle s'appuie contre toutes les butées intérieures.
3. La déflexion de la traverse inférieure de la rallonge coulissante doit être inférieure à 1/4", sinon, répartir la charge.
4. Vérifier le fonctionnement de la rallonge coulissante. La rallonge coulissante doit se rétracter ou sortir sans hésitation, blocage ou vibrations.

Vérification finale :

La soupape d'admission de pression d'air de la rallonge coulissante doit être complètement ouverte.

Vérifier la pression d'air de joint gonflable indiquée au manomètre. La pression doit être de 11 psi.

## 15 DÉPANNAGE

### 15.1 CONDITION D'ERREUR OU CONDITION DE FONCTIONNEMENT MANQUANTE

Lorsqu'une condition d'erreur ou une condition de fonctionnement manquante est détectée sur une rallonge coulissante en marche, le témoin lumineux vert clignote sur la télécommande.

Couper le contact (ignition OFF), puis remettre le contact (ignition ON) permet d'arrêter le clignotement et d'annuler le signal du problème provenant de la rallonge. Si la condition d'erreur ou la condition de fonctionnement manquante existe toujours, le clignotement recommence lorsque la rallonge coulissante est à nouveau commandée.

Pour lancer le diagnostic de l'anomalie, utiliser le DID immédiatement après avoir utilisé la rallonge coulissante sans actionner le commutateur d'allumage.

#### **NOTE**

*Le DID est l'outil principal de diagnostic d'un véhicule multiplex. Il est essentiel qu'il soit en état de marche.*

### Diagnostic d'anomalie

Pour obtenir une information détaillée au sujet de la condition d'erreur ou de la condition de fonctionnement manquante, demander un diagnostic en utilisant l'écran d'affichage du conducteur (DID) du tableau de bord. Vérifier la présence d'erreurs actives dans le système électrique de la rallonge coulissante. Dans le menu "DIAGNOSTICS", sélectionner l'option "VIEW ACTIVE FAULTS" (voir les anomalies actives) puis sélectionner l'option "ELECTRICAL SYSTEM" (système électrique) pour demander un diagnostic du système électrique depuis le MCM.

Appuyer sur la touche Entrée. Si applicable, le DID identifie le dispositif (ID) et affiche les messages d'erreur ou les codes d'erreur enregistrés. Lorsque plus d'une panne est enregistrée, une flèche pointant vers le bas s'affiche à la droite de l'écran. Utiliser la flèche vers le bas pour voir tous les messages d'erreur.

Une fois le problème corrigé, le DID affiche toujours l'erreur comme étant active. Quitter le menu "VIEW ACTIVE FAULTS" pour retourner au menu principal. Ensuite, retourner à DIAGNOSTICS, à VIEW ACTIVE FAULTS puis à ELECTRICAL SYSTEM. Le DID ne doit afficher aucune anomalie.

## 15.2 DÉPANNAGE – CONDITIONS DE FONCTIONNEMENT, COMMANDES &amp; COMPOSANTS MÉCANIQUES

PROBLÈME	CAUSE	ACTION CORRECTIVE
La rallonge coulissante fonctionne normalement, mais le témoin lumineux vert de la télécommande clignote.	<p>Quelque chose est défectueux et peut éventuellement créer un problème si non réparé. Le problème peut être :</p> <p>A. Capteur de limite défectueux causant un arrêt de la rallonge coulissante à cause d'une demande de courant excessive;</p> <p>B. Problème du réseau CAN causant une panne du blocage de sécurité de la transmission;</p> <p>C. Le transducteur de vacuum est déconnecté ou endommagé (le vacuum est appliqué pendant une durée fixe de 7 secondes);</p> <p>D. Ouverture du circuit d'électrovanne de gonflage de joint (le joint n'est pas regonflé et l'eau peut pénétrer dans le véhicule);</p> <p>E. Ouverture du circuit de l'électrovanne de la goupille de sécurité (la goupille de sécurité ne s'enclenche pas lorsque le véhicule roule).</p>	Exécuter un diagnostic du système électrique en utilisant le menu DIAGNOSTIC en utilisant le DID.
<p>Rallonge coulissante à plancher affleurant uniquement</p> <p>Problème : la rallonge coulissante cesse de sortir ou de se rétracter et le témoin lumineux vert clignote rapidement 3 fois puis clignote longuement (le cycle se répète).</p>	Au moins l'un des interrupteurs de position du plancher mobile est défectueux et le système exige une action de l'opérateur pour reprendre le fonctionnement normal. Le plancher pourrait également ne pas être au niveau.	Selon le déplacement désiré, appuyer sur le bouton de la télécommande 3 fois rapidement, puis appuyer et maintenir le même bouton jusqu'à ce que la rallonge coulissante ait atteint la position désirée.



PROBLÈME	CAUSE	ACTION CORRECTIVE
<p>Rallonge coulissante à plancher affleurant uniquement</p> <p>Problème : la rallonge coulissante ne se déploie pas ni se rétracte.</p>	<p>La rallonge coulissante s'est arrêtée suite à une obstruction.</p>	<p>Dégager le passage de la rallonge coulissante et/ou du mécanisme et reprendre le fonctionnement.</p>
<p>Rallonge coulissante à plancher affleurant uniquement</p> <p>Problème : la rallonge coulissante ne se déploie pas ni se rétracte.</p>	<p>Au moins un des moteurs est défectueux.</p>	<p>Se reporter à la procédure de contournement manuel.</p>
<p>Rallonge coulissante à plancher affleurant uniquement</p> <p>Problème : le moteur s'arrête temporairement pendant la séquence d'étirement ou de rétraction.</p>	<p>Les moteurs de la rallonge coulissante ne sont plus synchronisés.</p>	<p>Vérifier si la charge est répartie uniformément à travers la rallonge coulissante. Rechercher une usure/des obstructions dans le mécanisme de la rallonge coulissante.</p>

PROBLÈME	CAUSE	ACTION CORRECTIVE
La rallonge coulissante ne se déploie pas.	<p>A. Le contrôleur ne détecte pas que le frein de stationnement est appliqué;</p> <p>B. Pression d'air insuffisante dans le réservoir d'air des accessoires pour permettre le bon fonctionnement du générateur de vacuum;</p> <p>C. Générateur de vacuum défectueux, circuit du générateur ouvert, circuit d'électrovanne de dégonflage du joint ouvert;</p> <p>D. Défectuosité du signal de déploiement du module I/O-B, alimentation 5 V régulée vers les capteurs en court-circuit à la masse, capteur de limite de déploiement en court-circuit à la masse, circuit ouvert de la connexion négative au relais solénoïde du moteur;</p>	<p>A. Le frein de stationnement doit être appliqué. Confirmer l'application du frein de stationnement avec le témoin lumineux sur le panneau des indicateurs.</p> <p>B. Faire tourner le moteur du véhicule au ralenti accéléré pendant quelques minutes pour augmenter la pression pneumatique dans le réservoir d'air des accessoires puis réessayer.</p> <p>C. Faire tourner la poignée de la soupape de coupure dans le sens horaire pour dégonfler le joint gonflable. Débrancher le transducteur de pression. Ne pas oublier de rebrancher le transducteur de pression et de fermer la soupape de coupure. Sinon, le joint risque des dégâts avec infiltration d'eau;</p> <p>D. Faire fonctionner la rallonge coulissante en utilisant la procédure de contournement manuel.</p>
La rallonge coulissante ne se rétracte pas.	<p>A. Pression d'air insuffisante dans le réservoir d'air des accessoires pour permettre le bon fonctionnement du générateur de vacuum;</p> <p>B. Générateur de vacuum défectueux, circuit du générateur ouvert, circuit d'électrovanne de dégonflage du joint ouvert;</p> <p>C. Signal de déploiement du module I/O-B défectueux, le capteur de limite d'entrée est en court-circuit à la masse, circuit ouvert de la connexion positive au relais solénoïde du moteur;</p>	<p>Faire tourner le moteur du véhicule au ralenti accéléré pendant quelques minutes pour augmenter la pression pneumatique dans le réservoir d'air des accessoires puis réessayer.</p> <p>Faire tourner la poignée de la soupape de coupure dans le sens horaire pour dégonfler le joint gonflable. Débrancher le transducteur de pression. ATTENTION, ne pas oublier de rebrancher le transducteur de pression et de fermer la soupape de coupure. Sinon, le joint risque des dégâts avec infiltration d'eau;</p> <p>Faire fonctionner la rallonge coulissante en utilisant la procédure de contournement manuel.</p>
Pendant le déploiement, la rallonge coulissante s'arrête après avoir été déployée d'environ 1 pouce.	<p>A. Le circuit d'électrovanne de goupille de sécurité est en court-circuit vers le (+) 24 V et la goupille de sécurité reste engagée;</p>	<p>A. Débrancher l'alimentation d'air du cylindre de la goupille de sécurité;</p>

PROBLÈME	CAUSE	ACTION CORRECTIVE
Ni la position "D" (Drive) ni la position "R" (Reverse) de la transmission ne peuvent être sélectionnées (le témoin lumineux est allumé).	<p>A. La rallonge coulissante n'est pas en position d'entrée complète;</p> <p>B. Anomalie du capteur de limite d'entrée. La rallonge coulissante est rétractée, mais le contrôleur ne le détecte pas.</p>	<p>A. Rétracter la rallonge coulissante.</p> <p>B. Confirmer que toutes les rallonges coulissantes sont rétractées. Sur le panneau de commande de la rallonge coulissante, débrancher le connecteur vert à 5 broches du module I/O-B pour désactiver l'inhibition de la transmission. ATTENTION : ceci est une mesure temporaire. Le véhicule doit être réparé dès que possible.</p>
La rallonge coulissante ne se rétracte pas ou ne se déploie pas en enfonceant le bouton de la télécommande.	<p>A. Panne du moteur électrique;</p> <p>B. Panne du réducteur de vitesse;</p> <p>C. La goupille de sécurité est toujours engagée dans le réceptacle; (rallonge coulissante Prevost standard).</p>	<p>A. Remplacer le moteur électrique.</p> <p>B. Examiner les organes du réducteur de vitesse, particulièrement l'engrane de bronze ou l'arbre de sortie de la première réduction de vitesse. Remplacer les organes endommagés.</p> <p>C. Désengager la goupille et vérifier si le vérin pneumatique est intact.</p>
La rallonge coulissante n'est pas parallèle au véhicule une fois rétracté ou pendant la rétraction ou le déploiement.	<p>A. Dent de la crémaillère brisée;</p> <p>B. Fixation défectueuse de la crémaillère;</p> <p>C. Clavette défectueuse sur l'arbre du réducteur; pignon qui glisse.</p> <p>D. Arbre cassé;</p> <p>E. Fixation desserrée de la bride du palier;</p>	<p>A. Remplacer la crémaillère.</p> <p>B. Serrer les boulons de montage. Appliquer le couple correct et utiliser du frein-filet Loctite (remplacer la crémaillère au besoin).</p> <p>C. Remplacer la clavette ou le composant qui présente un chemin de clavette endommagé.</p> <p>D. Remplacer l'arbre.</p> <p>E. Remplacer l'arbre et serrer les boulons de montage de la bride du palier.</p>
La rallonge coulissante se déploie légèrement pendant que le véhicule roule.	<p>A. Les butées de limite inférieure d'entrée ne s'appuient pas contre la structure au moment où le capteur de limite d'entrée détecte l'aimant;</p>	<p>B. Régler la position de capteur pour obtenir un contact des butées contre la structure au moment où le système arrête la rétraction de la rallonge coulissante.</p>

**SECTION 26A : RALLONGE COULISSANTE - SÉRIE H**

PROBLÈME	CAUSE	ACTION CORRECTIVE
La rallonge coulissante se déplace pendant le déplacement du véhicule.	Joint gonflable non gonflé	A. Vérifier l'état du joint et le système d'alimentation pneumatique du joint.
La rallonge coulissante se rétracte ou s'étire difficilement.	A. Des corps étrangers se sont accumulés dans le palier linéaire;	A. Examiner si les joints d'extrémité du palier linéaire sont en bon état. Sinon, remplacer les joints d'extrémité et nettoyer l'intérieur de palier linéaire.
La rallonge coulissante oscille verticalement pendant la rétraction ou l'étirement.	a. Les billes du palier linéaire sont durcies à cause d'une charge trop lourde; b. Boulons de montage du palier linéaire desserrés;	c. Si le jeu de billes est excessif, remplacer le palier linéaire. d. Serrer les boulons de montage.
Vibrations ou bruit de la rallonge coulissante pendant l'étirement ou la rétraction	A. Usure du revêtement antifriction sur le joint racleur autour de la rallonge coulissante; B. Débris dans les guides de rideau protecteur	A. Remplacer le joint racleur. B. Inspecter et enlever les débris.
Le haut de la rallonge coulissante se déplace latéralement pendant le déplacement du véhicule.	Tige de renfort de toit déréglée;	A. Régler selon la procédure prévue.
La rallonge coulissante ne se rétracte pas jusqu'à la position d'entrée complète.	A. Interférence entre l'extrusion extérieure et la traverse horizontale supérieure du véhicule au-dessus de la rallonge coulissante;	A. Vérifier la rectitude de la traverse horizontale et ajuster la tige de renfort du toit. B. Vérifier la rectitude de la lèvre du joint racleur extérieur sur le toit de la rallonge coulissante.

PROBLÈME	CAUSE	ACTION CORRECTIVE
Le bas de la rallonge coulissante n'affleure pas avec la carrosserie du véhicule.	<ul style="list-style-type: none"> <li>a. Butée inférieure de limite d'entrée brisée ou déréglée;</li> <li>b. Les butées de limite inférieure d'entrée ne s'appuient pas contre la structure au moment où le capteur de limite d'entrée détecte l'aimant;</li> </ul>	<ul style="list-style-type: none"> <li>a. Remplacer ou régler la butée de limite inférieure d'entrée.</li> <li>b. Régler la position de capteur pour obtenir un contact des butées contre la structure lorsque la rallonge coulissante est arrêtée.</li> </ul>
Le haut de la rallonge coulissante n'affleure pas avec la carrosserie du véhicule.	<ul style="list-style-type: none"> <li>A. Vis de mise à niveau ou de retenue brisée ou déréglée;</li> <li>B. Butée de limite d'entrée supérieure défectueuse;</li> </ul>	<ul style="list-style-type: none"> <li>A. Vérifier ou remplacer la vis.</li> <li>B. Remplacer la butée de limite d'entrée supérieure.</li> </ul>
Le bord inférieur de la rallonge coulissante n'est pas parallèle avec l'ouverture de la carrosserie du véhicule.	Vis de mise à niveau et de retenue défectueuse (8 vis de chaque côté)	<ul style="list-style-type: none"> <li>C. Examiner la vis, la remplacer et régler le niveau de la rallonge coulissante.</li> </ul>

**SECTION 26A : RALLONGE COULISSANTE - SÉRIE H**

<b>PROBLÈME</b>	<b>CAUSE</b>	<b>ACTION CORRECTIVE</b>
Problème d'étanchéité à l'eau	<p>Joint gonflable et/ou joint racleur endommagé ou mal placé;</p> <p>Pression pneumatique insuffisante dans le joint;</p> <p>Aucune pression d'air dans le système pneumatique de la rallonge coulissante;</p> <p>Produit d'étanchéité manquant;</p> <p>Trou d'écoulement de joint racleur colmaté;</p> <p>Anomalie du récipient de récupération d'eau;</p> <p>Gouttière interne défectueuse;</p>	<p>A. Vérifier l'état des deux joints.</p> <p>B. Vérifier l'état du régulateur de pression, de la soupape de coupure et de la soupape du joint.</p> <p>C. Vérifier l'état de la soupape d'entrée de pression d'air de la rallonge coulissante et la pression du réservoir d'air des accessoires.</p> <p>D. Vérifier l'état des vis d'extrusion extérieures, du produit d'étanchéité des vitres et des panneaux extérieurs.</p> <p>E. Dégager le trou d'écoulement.</p> <p>F. Vérifier le récipient de récupération.</p> <p>G. Vérifier la gouttière intérieure.</p>
Cliquetis en bout de course pendant l'étirement de la rallonge coulissante.	A. Butées intérieures déréglées;	A. Ajuster les butées intérieures.
Cliquetis lors du relâchement du frein de stationnement.	A. La goupille de sécurité se rétracte trop rapidement;	Régler le régulateur de débit d'air de la goupille de sécurité.

PROBLÈME	CAUSE	ACTION CORRECTIVE
Joint gonflable endommagé ou démonté ou joint raclé ou déboîté de la structure	<p>A. La rallonge coulissante a été rétractée ou déployée avec la procédure manuelle de contournement avec le joint gonflable non dégonflé;</p> <p>B. Dysfonctionnement du transducteur de pression;</p> <p>C. Dysfonctionnement de la soupape de joint;</p> <p>D. Charge excessive dans la rallonge coulissante;</p> <p>E. Rallonge coulissante non centrée dans l'ouverture de la structure;</p>	<p>A. Toujours dégonfler le joint en cas de rétraction ou d'étirement manuel(le) de la rallonge coulissante.</p> <p>B. Vérifier l'état du transducteur de pression. Le remplacer au besoin.</p> <p>C. Vérifier l'état de la soupape de joint.</p> <p>D. Diminuer la charge ou la répartir uniformément pour respecter le critère de déflexion et la capacité de charge de la rallonge coulissante.</p> <p>E. Régler la hauteur de la rallonge coulissante et la centrer horizontalement dans l'ouverture.</p>
Frottement en bout de course à la position complètement déployée ou au début de la rétraction	A. Interférence entre la butée de structure supérieure et la butée intérieure supérieure;	A. Ajuster la butée intérieure supérieure.

## 15.3 MESSAGE D'ANOMALIE SUR L'ÉCRAN D'AFFICHAGE (DID)

SID #	MESSAGE D'ANOMALIE	TEXTE	CAUSE PROBABLE	ACTION CORRECTIVE
1	Voltage Module AE58	Valeur trop basse	Le module A56 détecte une tension inférieure à 22,0 V sur son connecteur d'alimentation électrique.  Disjoncteur, fusible ou faisceau de câblage ouvert.	Vérifier/ réarmer le disjoncteur F136.  Réparer le faisceau de câblage.
2	No Response Mod AE58	Erreur de données	Le module MCM ne reçoit pas de communication CAN du module A56.  Le connecteur J3 est débranché ou  le faisceau de câblage CAN est ouvert ou le module A56 est défectueux.	Vérifier la connexion A56 J3.  Réparer le faisceau de câblage CAN.  Remplacer le module A56.
3	Voltage Module AE59	Valeur trop basse	Le module A57 détecte une tension inférieure à 22,0 V sur son connecteur d'alimentation électrique.  Disjoncteur, fusible ou faisceau de câblage ouvert.	Vérifier/ réarmer le disjoncteur F136.  Réparer le faisceau de câblage.
4	No Response Mod AE59	Erreur de données	Le module MCM ne reçoit pas de communication CAN du module A57.  Le connecteur J3 est débranché ou  Le faisceau de câblage CAN est ouvert ou le module A57 est défectueux.	Vérifier la connexion A57 J3.  Réparer le faisceau de câblage CAN.  Remplacer les modules.
5	SldO Vacuum Sensor	Circuit ouvert	Transducteur de pression débranché  Transducteur de pression défectueux  Connexion au faisceau de câblage ouvert	Vérifier/remplacer le transducteur de pression.  Vérifier/rebrancher le connecteur SESo1.  Réparer le faisceau de câblage.
		Voltage anormalement élevé ou court-circuit sur voltage supérieur à la normale.	Le transducteur de pression est défectueux.  Le faisceau de câblage est en court-circuit à 12 V ou 24 V.	Vérifier/remplacer le transducteur de pression.  Réparer le faisceau de câblage.



SID #	MESSAGE D'ANOMALIE	TEXTE	CAUSE PROBABLE	ACTION CORRECTIVE
6	SldO Seal Def Vac	Anomalie mécanique	N'atteint pas le niveau de vacuum requis (-5 psig). Joint de la rallonge coulissante endommagé ou fuite d'air dans le circuit pneumatique de dégonflage du joint Réservoir des accessoires presque vide.	Vérifier les joints et le circuit pneumatique. Faire fonctionner le moteur du véhicule au ralenti accéléré pour recharger le réservoir des accessoires.
7	SldO Motor/Limit se	Anomalie mécanique ou électrique	Rallonges coulissantes Prevost standards : Le moteur de la rallonge coulissante est activé pendant plus de 7 secondes et le capteur de limite du côté départ est toujours vu comme actif. Soit le moteur électrique est défectueux et la rallonge coulissante ne se déplace pas, soit le capteur de limite depuis le côté départ est brisé et reste actif.	Rallonges coulissantes Prevost standards : Si la rallonge coulissante ne se déplace pas, vérifier le moteur électrique et son câblage. Si la rallonge coulissante se déplace, vérifier le capteur de limite depuis le côté départ. Vérifier et éliminer toute obstruction qui pourrait empêcher la rallonge coulissante de se déplacer. (En cas de problème pendant le déploiement, vérifier le capteur de limite d'entrée).
			<b>Rallonge coulissante Prevost avec plancher affleurant :</b> le moteur de la rallonge coulissante est activé pendant plus de 2 secondes. Le courant du moteur est anormalement bas ou la rallonge coulissante ne s'est pas déplacée.	<b>Rallonge coulissante Prevost avec plancher affleurant :</b> Rechercher et éliminer les obstructions dans le sens de la course. Le moteur électrique ou son câblage est défectueux. Vérifier et remplacer les composants selon les besoins.
8	SldO Park Br Signal	Anomalie mécanique ou électrique	Le frein de stationnement n'est pas appliqué. Circuit ouvert entre le bouton du frein de stationnement et le MCM.	Vérifier si le frein de stationnement est appliqué et si le témoin de frein de stationnement s'allume. Vérifier/remplacer le bouton du frein de stationnement. Réparer le faisceau de câblage.

**SECTION 26A : RALLONGE COULISSANTE - SÉRIE H**

<b>SID #</b>	<b>MESSAGE D'ANOMALIE</b>	<b>TEXTE</b>	<b>CAUSE PROBABLE</b>	<b>ACTION CORRECTIVE</b>
		Voltage anormalement élevé ou court-circuit sur voltage supérieur à la normale.	Le circuit entre le bouton du frein de stationnement et le MCM en court-circuit à 12 V ou 24 V	Réparer le faisceau de câblage.
9 <sup>2</sup>	SldO Mot SpeedA Ctr	Voltage anormalement élevé ou court-circuit sur voltage supérieur à la normale.	Le faisceau de câblage est en court-circuit à 12 V ou 24 V.	Réparer le faisceau de câblage.
		Courant anormalement élevé	La goupille de sécurité ou un objet bloque le mouvement de la rallonge coulissante.	Vérifier/régler le fonctionnement de la goupille de sécurité.  Rechercher/démonter tout objet autour de la rallonge coulissante.
10 <sup>2</sup>	SldO Mot SpeedB Ctr	Voltage anormalement élevé ou court-circuit sur voltage supérieur à la normale.	Le faisceau de câblage est en court-circuit à 12 V ou 24 V.	Réparer le faisceau de câblage.
		Courant anormalement élevé	La goupille de sécurité ou un objet bloque le mouvement de la rallonge coulissante.	Vérifier/régler le fonctionnement de la goupille de sécurité.  Rechercher/démonter tout objet autour de la rallonge coulissante.
11	SldO Remote Led	Voltage anormalement élevé ou court-circuit sur voltage supérieur à la normale.	Diode ou faisceau de câblage en court-circuit à 12 V ou 24 V	Réparer la diode ou le faisceau de câblage.

<sup>2</sup> Pour les items SID 9 et 10 (SldO Mot SpeedX Ctr) il faut noter que les rallonges coulissantes Prevost standards sont à présent uniquement câblées à "SpeedA Ctr output". "SpeedB Ctr output" peut être utilisée en cas de panne de "SpeedA Ctr output". Sur la rallonge coulissante Prevost avec plancher affleurant, le moteur avant est câblé à "SpeedA Ctr output"; le moteur arrière est câblé à "SpeedB Ctr output". Remarquer également que la rallonge coulissante Prevost avec plancher affleurant n'est pas équipée d'une goupille de sécurité.

SID #	MESSAGE D'ANOMALIE	TEXTE	CAUSE PROBABLE	ACTION CORRECTIVE
		Voltage anormalement bas ou court-circuit sur voltage inférieur à la normale.	Diode ou faisceau de câblage en court-circuit à la masse	Réparer la diode ou le faisceau de câblage.
		Circuit ouvert	La diode électroluminescente est brisée. Mauvaise connexion sur la télécommande Le faisceau de câblage est coupé.	Vérifier/réparer la diode électroluminescente ou la connexion. Vérifier/réparer le faisceau de câblage.
		Courant anormalement élevé	Diode électroluminescente ou faisceau de câblage en court-circuit à 12 V ou 24 V	Réparer la diode ou le faisceau de câblage.
12	SldO Seal Inf Sol	Voltage anormalement élevé ou court-circuit sur voltage supérieur à la normale.	Le solénoïde ou le faisceau de câblage est en court-circuit à 12 V ou 24 V.	Réparer le solénoïde ou le faisceau de câblage.
		Voltage anormalement bas ou court-circuit sur voltage inférieur à la normale.	Solénoïde ou faisceau de câblage en court-circuit à la masse	Réparer le solénoïde ou le faisceau de câblage.
		Circuit ouvert	Le solénoïde est brisé ou ouvert. Mauvaise connexion sur le solénoïde ou la soupape de bloc. Le faisceau de câblage est coupé.	Vérifier/réparer le solénoïde ou la connexion. Vérifier/réparer le faisceau de câblage.
		Courant anormalement élevé	Le solénoïde ou le faisceau de câblage est en court-circuit à 12 V ou 24 V.	Réparer le solénoïde ou le faisceau de câblage.
13	SldO Seal Def Sol	Voltage anormalement élevé ou court-circuit sur voltage supérieur à la normale.	Le solénoïde ou le faisceau de câblage est en court-circuit à 12 V ou 24 V.	Réparer le solénoïde ou le faisceau de câblage.

**SECTION 26A : RALLONGE COULISSANTE - SÉRIE H**

<b>SID #</b>	<b>MESSAGE D'ANOMALIE</b>	<b>TEXTE</b>	<b>CAUSE PROBABLE</b>	<b>ACTION CORRECTIVE</b>
		Voltage anormalement bas ou court-circuit sur voltage inférieur à la normale.	Solénoïde ou faisceau de câblage en court-circuit à la masse	Réparer le solénoïde ou le faisceau de câblage.
		Circuit ouvert	Le solénoïde est brisé ou ouvert. Mauvaise connexion sur le solénoïde ou la soupape de bloc. Le faisceau de câblage est coupé.	Vérifier/réparer le solénoïde ou la connexion.  Vérifier/réparer le faisceau de câblage.
		Courant anormalement élevé	Le solénoïde ou le faisceau de câblage est en court-circuit à 12 V ou 24 V.	Réparer le solénoïde ou le faisceau de câblage.
14	SlD O Vacc Gen Sol	Voltage anormalement élevé ou court-circuit sur voltage supérieur à la normale.	Le solénoïde ou le faisceau de câblage est en court-circuit à 12 V ou 24 V.	Réparer le solénoïde ou le faisceau de câblage.
		Voltage anormalement bas ou court-circuit sur voltage inférieur à la normale.	Le solénoïde ou le faisceau de câblage est en court-circuit à la masse.	Réparer le solénoïde ou le faisceau de câblage.
		Circuit ouvert	Le solénoïde est brisé ou ouvert. Mauvaise connexion sur le solénoïde ou la soupape de bloc. Le faisceau de câblage est coupé.	Vérifier/réparer le solénoïde ou la connexion.  Vérifier/réparer le faisceau de câblage.
		Courant anormalement élevé	Le solénoïde ou le faisceau de câblage est en court-circuit à 12 V ou 24 V.	Réparer le solénoïde ou le faisceau de câblage.
15 <sup>3</sup>	SlD O Mot Neg Rly	Voltage anormalement élevé ou court-circuit sur voltage supérieur à la normale.	Bobine de relais ou faisceau de câblage en court-circuit à 12 V ou 24 V	Réparer la bobine de relais ou le faisceau de câblage.

<sup>3</sup> Les items 15 et 16 (*SlD O Mot XXX Rly*) s'appliquent aux rallonges coulissantes standards.

SID #	MESSAGE D'ANOMALIE	TEXTE	CAUSE PROBABLE	ACTION CORRECTIVE
		Voltage anormalement bas ou court-circuit sur voltage inférieur à la normale.	Bobine de relais ou faisceau de câblage en court-circuit à la masse	Réparer la bobine de relais ou le faisceau de câblage.
		Circuit ouvert	La bobine de relais est brisée ou ouverte. Mauvaise connexion sur le relais. Le faisceau de câblage est coupé.	Vérifier/réparer la bobine de relais ou la connexion. Vérifier/réparer le faisceau de câblage.
		Courant anormalement élevé	Bobine de relais ou faisceau de câblage en court-circuit à 12 V ou 24 V	Réparer la bobine de relais ou le faisceau de câblage.
16 <sup>3</sup>	SldO Mot Pos Rly	Voltage anormalement élevé ou court-circuit sur voltage supérieur à la normale.	Bobine de relais ou faisceau de câblage en court-circuit à 12 V ou 24 V	Réparer la bobine de relais ou le faisceau de câblage.
		Voltage anormalement bas ou court-circuit sur voltage inférieur à la normale.	Bobine de relais ou faisceau de câblage en court-circuit à la masse	Réparer la bobine de relais ou le faisceau de câblage.
		Circuit ouvert	La bobine de relais est brisée ou ouverte. Mauvaise connexion sur le relais. Le faisceau de câblage est coupé.	Vérifier/réparer la bobine de relais ou la connexion. Vérifier/réparer le faisceau de câblage.
		Courant anormalement élevé	Bobine de relais ou faisceau de câblage en court-circuit à 12 V ou 24 V	Réparer la bobine de relais ou le faisceau de câblage.
17	SldO Open Sw	Voltage anormalement élevé ou court-circuit sur voltage supérieur à la normale.	Interrupteur ou faisceau de câblage en court-circuit à 12 V ou 24 V	Réparer l'interrupteur ou le faisceau de câblage.
18	SldO Close Sw	Voltage anormalement élevé ou court-circuit sur voltage supérieur à la normale.	Interrupteur ou faisceau de câblage en court-circuit à 12 V ou 24 V	Réparer l'interrupteur ou le faisceau de câblage.

**SECTION 26A : RALLONGE COULISSANTE - SÉRIE H**

<b>SID #</b>	<b>MESSAGE D'ANOMALIE</b>	<b>TEXTE</b>	<b>CAUSE PROBABLE</b>	<b>ACTION CORRECTIVE</b>
19	SldO Limit In Se	Voltage anormalement élevé ou court-circuit sur voltage supérieur à la normale.	Capteur ou faisceau de câblage en court-circuit à 12 V ou 24 V	Réparer le capteur ou le faisceau de câblage.
20	SldO Limit Out Se	Voltage anormalement élevé ou court-circuit sur voltage supérieur à la normale.	Capteur ou faisceau de câblage en court-circuit à 12 V ou 24 V	Réparer le capteur ou le faisceau de câblage.
21	SldO Secu Pin Sol <sup>4</sup>	Voltage anormalement élevé ou court-circuit sur voltage supérieur à la normale.	Le solénoïde ou le faisceau de câblage est en court-circuit à 12 V ou 24 V.	Réparer le solénoïde ou le faisceau de câblage.
		Voltage anormalement bas ou court-circuit sur voltage inférieur à la normale.	Solénoïde ou faisceau de câblage en court-circuit à la masse	Réparer le solénoïde ou le faisceau de câblage.
		Circuit ouvert	Le solénoïde est brisé ou ouvert. Mauvaise connexion sur le solénoïde ou la soupape de bloc. Le faisceau de câblage est coupé.	Vérifier/réparer le solénoïde ou la connexion. Vérifier/réparer le faisceau de câblage.
		Courant anormalement élevé	Le solénoïde ou le faisceau de câblage est en court-circuit à 12 V ou 24 V.	Réparer le solénoïde ou le faisceau de câblage.
22	SldO Limit In Out	Anomalie mécanique ou électrique	Rallonge coulissante Prevost standard : Les limites d'entrée et de déploiement sont détectées simultanément. Problème de limite d'entrée ou de limite de déploiement	Vérifier/remplacer les capteurs de limite d'entrée ou de déploiement. Réparer le faisceau de câblage.

<sup>4</sup>S'applique uniquement aux rallonges coulissantes Prevost standard.

SID #	MESSAGE D'ANOMALIE	TEXTE	CAUSE PROBABLE	ACTION CORRECTIVE
			Rallonge coulissante Prevost avec plancher affleurant :  Indique qu'un capteur retourne à une valeur qui est soit hors des limites normales ou soit impossible à atteindre pendant le fonctionnement normal de la rallonge coulissante.	Vérifier l'ajustement et le fonctionnement des capteurs. Se reporter à la section "Capteur de rallonge coulissante hors limite" et/ou la section "Plancher affleurant hors limite" pour plus d'information.
23 <sup>5</sup>	Limit Sensor 5 V supply	Voltage anormalement bas ou court-circuit sur voltage inférieur à la normale.	Le signal de déploiement 5 V IO-B est inférieur à 2 V.  Le faisceau de câblage est ouvert ou en court-circuit à la masse.	Vérifier le signal de déploiement 5 V sur IO-B / remplacer le module IO-B.  Réparer le faisceau de câblage.
94	SlidO4 Fr Sensor Out Of R Capteur avant de la rallonge coulissante hors limite	Valeur anormalement basse ou élevée	Signal de déploiement venant du capteur hors de la plage normale de fonctionnement.	Vérifier le fusible 104 et le câblage du capteur. Réparer selon les besoins.
		Anomalie mécanique	La rallonge coulissante est trop rétractée ou déployée. Dérèglement du capteur	Vérifier si les supports de montage du capteur et de l'aimant sont bien fixés et ne se sont pas desserrés. Ils sont réglés en usine et n'exigent normalement pas de réglage ultérieur. Si un capteur doit être réglé, s'adresser à votre représentant après-vente Prevost.
95	SlidO4 Rr Sensor Out Of R Capteur arrière de la rallonge coulissante hors limite	Valeur anormalement basse ou élevée	Signal de déploiement veant du capteur hors de la plage normale de fonctionnement.	Vérifier le fusible 104 et le câblage du capteur. Réparer selon les besoins.
		Anomalie mécanique	La rallonge coulissante est trop rétractée ou déployée. Dérèglement du capteur	Vérifier si les supports de montage du capteur et de l'aimant sont bien fixés et ne se sont pas desserrés. Ils sont réglés en usine et n'exigent normalement pas de réglage ultérieur. Si un capteur doit être réglé, s'adresser à votre représentant après-vente Prevost.

<sup>5</sup>S'applique uniquement aux rallonges coulissantes Prevost standard.

**SECTION 26A : RALLONGE COULISSANTE - SÉRIE H**

<b>SID #</b>	<b>MESSAGE D'ANOMALIE</b>	<b>TEXTE</b>	<b>CAUSE PROBABLE</b>	<b>ACTION CORRECTIVE</b>	
96	FFlr4 Fr Sensors Out Of R Capteurs avant du plancher affleurant hors limite.	Voltage anormalement bas ou court-circuit sur voltage inférieur à la normale.	Capteur en court-circuit à la masse	Vérifier le fusible 15 et le câblage de capteur. Réparer selon les besoins.	
		Voltage anormalement élevé ou court-circuit sur voltage supérieur à la normale.	Capteur en court-circuit à l'alimentation 12 V ou 24 V		
		Valeur anormalement basse ou élevée	Signal de déploiement venant du capteur hors de la plage normale de fonctionnement.		
		Anomalie mécanique	Capteur dérégulé		Se_FF4_XXUp doit être placé au-dessus de SeFF4_XXDn. La tête de capteur doit être réglée à une distance de 1,5 mm (0,06 po) du support coulissant qui l'active.
97	FFlr4 Rr Sensors Out Of R Capteurs arrière du plancher affleurant hors limite.	Voltage anormalement bas ou court-circuit sur voltage inférieur à la normale.	Capteur en court-circuit à la masse	Vérifier le fusible 15 et le câblage de capteur. Réparer selon les besoins.	
		Voltage anormalement élevé ou court-circuit sur voltage supérieur à la normale.	Capteur en court-circuit à l'alimentation 12 V ou 24 V		
		Valeur anormalement basse ou élevée	Signal de déploiement venant du capteur hors de la plage normale de fonctionnement.		Se_FF4_XXUp doit être placé au-dessus de SeFF4_XXDn. La tête de capteur doit être réglée à une distance de 1,5 mm (0,06 po) du support coulissant qui l'active.
		Anomalie mécanique	Capteur dérégulé		



SID #	MESSAGE D'ANOMALIE	TEXTE	CAUSE PROBABLE	ACTION CORRECTIVE
98	Flush Floor 4 Out of Lvl Plancher affleurant hors de niveau	Anomalie mécanique ou électrique	Les deux côtés du plancher affleurant (avant et arrière) n'activent ni ne désactivent pas simultanément les capteurs de position.  Les capteurs de position de plancher ne sont ni déclenchés ni désactivés simultanément.	Examiner la zone de plancher affleurant et éliminer les obstacles éventuels. Reprendre le fonctionnement.  Vérifier si les capteurs sont dans l'ordre correct : Se_FF4_XXUp doit se trouver au-dessus de SeFF4_XXDn.  Vérifier aussi si les têtes de capteur sont réglées à une distance de 1,5 mm (0,06 po) du support coulissant qui les active. Vérifier les capteurs et le câblage correspondants. Réparer/remplacer selon les besoins.
99	SlidO4 out of Sync Rallonge coulissante désynchronisée	Anomalie mécanique ou électrique	Un des côtés de la rallonge coulissante à plancher affleurant est désynchronisé de plus de 6 mm (1/4 po) par rapport à l'autre côté.	Éliminer les obstructions sur le chemin de la rallonge coulissante. Reprendre le fonctionnement.  Vérifier si les supports de montage des capteurs et des aimants sont toujours fixés et intacts. Ils sont réglés en usine et n'exigent normalement pas de réglage ultérieur. Si un capteur doit être réglé, s'adresser à votre représentant après-vente Prevost.
100	FFlr4 Mot Neg Rly	Voltage anormalement élevé ou court-circuit sur voltage supérieur à la normale.	Bobine de relais ou faisceau de câblage en court-circuit à 12 V ou 24 V	Réparer la bobine de relais ou le faisceau de câblage.
		Voltage anormalement bas ou court-circuit sur voltage inférieur à la normale.	Bobine de relais ou faisceau de câblage en court-circuit à la masse	Réparer la bobine de relais ou le faisceau de câblage.
		Circuit ouvert	La bobine de relais est brisée ou ouverte.  Mauvaise connexion sur le relais.  Le faisceau de câblage est coupé.	Vérifier/réparer la bobine de relais ou la connexion.  Vérifier/réparer le faisceau de câblage.

**SECTION 26A : RALLONGE COULISSANTE - SÉRIE H**

SID #	MESSAGE D'ANOMALIE	TEXTE	CAUSE PROBABLE	ACTION CORRECTIVE
		Courant anormalement élevé	Bobine de relais ou faisceau de câblage en court-circuit à 12 V ou 24 V	Réparer la bobine de relais ou le faisceau de câblage.
101	FFIr4 Mot Pos Rly	Voltage anormalement élevé ou court-circuit sur voltage supérieur à la normale.	Bobine de relais ou faisceau de câblage en court-circuit à 12 V ou 24 V	Réparer la bobine de relais ou le faisceau de câblage.
		Voltage anormalement bas ou court-circuit sur voltage inférieur à la normale.	Bobine de relais ou faisceau de câblage en court-circuit à la masse	Réparer la bobine de relais ou le faisceau de câblage.
		Circuit ouvert	La bobine de relais est brisée ou ouverte. Mauvaise connexion sur le relais. Le faisceau de câblage est coupé.	Vérifier/réparer la bobine de relais ou la connexion. Vérifier/réparer le faisceau de câblage.
		Courant anormalement élevé	Bobine de relais ou faisceau de câblage en court-circuit à 12 V ou 24 V	Réparer la bobine de relais ou le faisceau de câblage.
102	SldO4 Mot Neg Rly	Voltage anormalement élevé ou court-circuit sur voltage supérieur à la normale.	Bobine de relais ou faisceau de câblage en court-circuit à 12 V ou 24 V	Réparer la bobine de relais ou le faisceau de câblage.
		Voltage anormalement bas ou court-circuit sur voltage inférieur à la normale.	Bobine de relais ou faisceau de câblage en court-circuit à la masse	Réparer la bobine de relais ou le faisceau de câblage.
		Circuit ouvert	La bobine de relais est brisée ou ouverte. Mauvaise connexion sur le relais. Le faisceau de câblage est coupé.	Vérifier/réparer la bobine de relais ou la connexion. Vérifier/réparer le faisceau de câblage.
		Courant anormalement élevé	Bobine de relais ou faisceau de câblage en court-circuit à 12 V ou 24 V	Réparer la bobine de relais ou le faisceau de câblage.

SID #	MESSAGE D'ANOMALIE	TEXTE	CAUSE PROBABLE	ACTION CORRECTIVE
103	SlidO4 Mot Pos Rly	Voltage anormalement élevé ou court-circuit sur voltage supérieur à la normale.	Bobine de relais ou faisceau de câblage en court-circuit à 12 V ou 24 V	Réparer la bobine de relais ou le faisceau de câblage.
		Voltage anormalement bas ou court-circuit sur voltage inférieur à la normale.	Bobine de relais ou faisceau de câblage en court-circuit à la masse	Réparer la bobine de relais ou le faisceau de câblage.
		Circuit ouvert	La bobine de relais est brisée ou ouverte. Mauvaise connexion sur le relais. Le faisceau de câblage est coupé.	Vérifier/réparer la bobine de relais ou la connexion. Vérifier/réparer le faisceau de câblage.
		Courant anormalement élevé	Bobine de relais ou faisceau de câblage en court-circuit à 12 V ou 24 V	Réparer la bobine de relais ou le faisceau de câblage.



## TABLE DES MATIÈRES

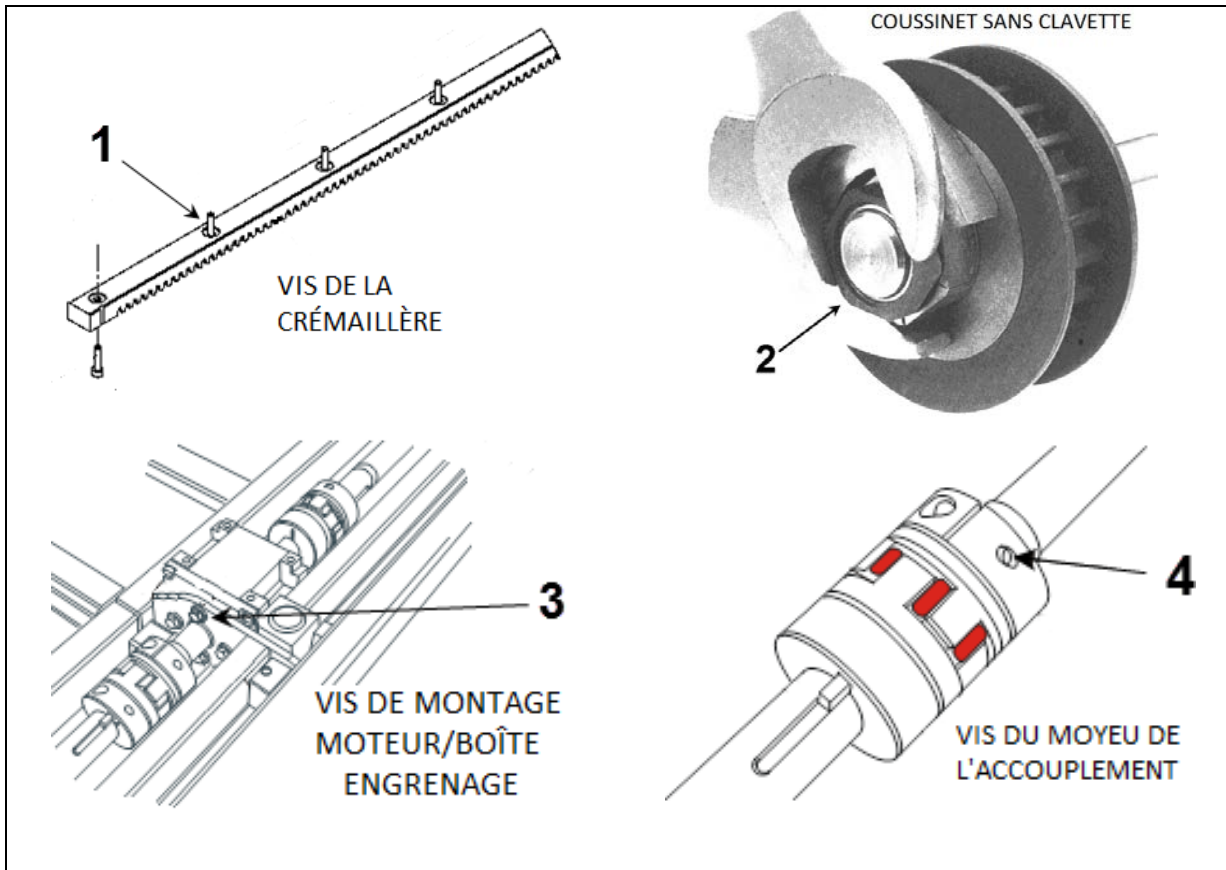
<b>REGISTRE DES CHANGEMENTS .....</b>	<b>3</b>
<b>1 TABLEAUX DES COUPLES DE SERRAGE.....</b>	<b>4</b>
<b>2 APERÇU.....</b>	<b>6</b>
2.1 BUTÉE INTÉRIEURE.....	7
2.1.1 <i>Entretien</i> .....	7
2.1.2 <i>Ajustement</i> .....	7
2.2 BUTÉES DE LIMITE DE COURSE DE LA RENTRÉE .....	8
2.2.1 <i>Entretien</i> .....	8
2.2.2 <i>Ajustement</i> .....	8
2.3 EXTRUSION EXTÉRIEURE .....	9
<b>3 GOUPILLE DE SÉCURITÉ .....</b>	<b>9</b>
3.1 ENTRETIEN .....	10
3.2 REMPLACEMENT DE VÉRIN PNEUMATIQUE .....	10
<b>4 TIGE DE RENFORT DE TOIT.....</b>	<b>10</b>
<b>5 CRÉMAILLÈRE .....</b>	<b>11</b>
5.1 ENTRETIEN .....	11
5.2 REMPLACEMENT DE LA CRÉMAILLÈRE DE LA RALLONGE COULISSANTE AVANT .....	11
5.3 REMPLACEMENT DE LA CRÉMAILLÈRE DE LA RALLONGE COULISSANTE ARRIÈRE.....	11
<b>6 ENGRENAGE.....</b>	<b>12</b>
6.1 POSITIONNEMENT DE L'ENGRENAGE ET DE LA BAGUE SANS CLAVETTE .....	12
6.2 REMPLACEMENT DE L'ENGRENAGE SUR ARBRE DE LA RALLONGE COULISSANTE AVANT .....	12
6.3 REMPLACEMENT DE L'ENGRENAGE SUR ARBRE DE LA RALLONGE COULISSANTE ARRIÈRE .....	13
6.4 BAGUE SANS CLAVETTE.....	13
6.4.1 <i>Installation</i> .....	13
<b>7 MOTEUR ÉLECTRIQUE .....</b>	<b>16</b>
7.1 ENTRETIEN .....	16
7.2 REMPLACEMENT DU MOTEUR ÉLECTRIQUE .....	16
<b>8 RÉDUCTEUR DE VITESSE .....</b>	<b>16</b>
8.1 ENTRETIEN .....	16
8.2 REMPLACEMENT DU RÉDUCTEUR DE VITESSE .....	17
<b>9 ACCOUPLEMENTS À MÂCHOIRE .....</b>	<b>17</b>
9.1 ENTRETIEN .....	17
9.2 REMPLACEMENT ET RÉGLAGE .....	17
<b>10 PALIERS À BRIDE.....</b>	<b>18</b>
<b>11 COLLIER DE VERROUILLAGE .....</b>	<b>18</b>
11.1 INSTALLATION.....	18
<b>12 PALIER LINÉAIRE ET RAIL .....</b>	<b>18</b>
12.1 ENTRETIEN DES PALIERS.....	18
12.2 REMPLACEMENT ET RÉGLAGE DES PALIERS.....	18

12.3	RÉGLAGE DU NIVEAU ET DE L'INCLINAISON .....	19
12.3.1	<i>Procédure</i> .....	19
12.4	ENTRETIEN DU RAIL.....	21
12.5	REMPACEMENT DU RAIL .....	21
<b>13</b>	<b>BLOCS DE PLASTIQUE ACÉTAL.....</b>	<b>21</b>
13.1	DÉMONTAGE / INSTALLATION .....	22
<b>14</b>	<b>SYSTÈME PNEUMATIQUE DE LA RALLONGE COULISSANTE .....</b>	<b>22</b>
14.1	DESCRIPTION .....	23
14.2	ENTRETIEN .....	24
14.3	JOINT D'ÉTANCHÉITÉ.....	24
14.3.1	<i>Entretien</i> .....	25
14.3.2	<i>Démontage du joint d'étanchéité</i> .....	25
14.3.3	<i>Installation du joint d'étanchéité</i> .....	25
14.3.4	<i>Rétraction de 2" de la rallonge coulissante</i> .....	26
<b>15</b>	<b>SYSTÈME ÉLECTRIQUE DE LA RALLONGE COULISSANTE .....</b>	<b>27</b>
15.1	INTERCONNEXION ÉLECTRIQUE AVEC VÉHICULE PREVOST .....	28
15.2	DISJONCTEURS / FUSIBLES DE LA RALLONGE COULISSANTE .....	28
15.2.1	<i>Fusibles multiplex</i> .....	28
15.3	VÉRIFICATION DE LA TENSION DANS LES CIRCUITS MULTIPLEX .....	28
15.4	REMPACEMENT DE MODULE .....	28
15.5	CAPTEURS DE LIMITE DE COURSE DE LA RALLONGE COULISSANTE.....	28
15.5.1	<i>Entretien et ajustement</i> .....	28
<b>16</b>	<b>FENÊTRES ET PANNEAUX DE FINITION EXTÉRIEURE DE LA RALLONGE COULISSANTE.....</b>	<b>29</b>
<b>17</b>	<b>PRÉCAUTION SI SOUDAGE NÉCESSAIRE .....</b>	<b>30</b>
<b>18</b>	<b>PROCÉDURES POUR CONTOURNEMENT MANUEL DE LA RALLONGE COULISSANTE.....</b>	<b>30</b>
18.1	CONDITIONS PRÉALABLES DE LA PROCÉDURE DE CONTOURNEMENT MANUEL.....	30
18.1.1	<i>Procédure de contournement manuel de rentrée des rallonges coulissantes avant et arrière</i> .....	30
18.1.2	<i>Procédure de contournement manuel de la sortie des rallonges coulissantes avant et arrière</i> .....	31
<b>19</b>	<b>CHARGE MAXIMALE DE LA RALLONGE COULISSANTE .....</b>	<b>32</b>
<b>20</b>	<b>LISTE DE CONTRÔLE POUR LES PARTENAIRES DE CONVERSION .....</b>	<b>33</b>
<b>21</b>	<b>DÉPANNAGE.....</b>	<b>34</b>
21.1	CONDITION D'ERREUR OU CONDITION DE FONCTIONNEMENT MANQUANTE.....	34
21.2	DÉPANNAGE – CONDITIONS DE FONCTIONNEMENT ET COMMANDE .....	35
21.3	DÉPANNAGE - ORGANES MÉCANIQUES .....	37
21.4	MESSAGE D'ANOMALIE SUR L'ÉCRAN D'AFFICHAGE (DID).....	40

**REGISTRE DES CHANGEMENTS**

	DESCRIPTION	DATE
1		
2		
3		
4		
5		
6		

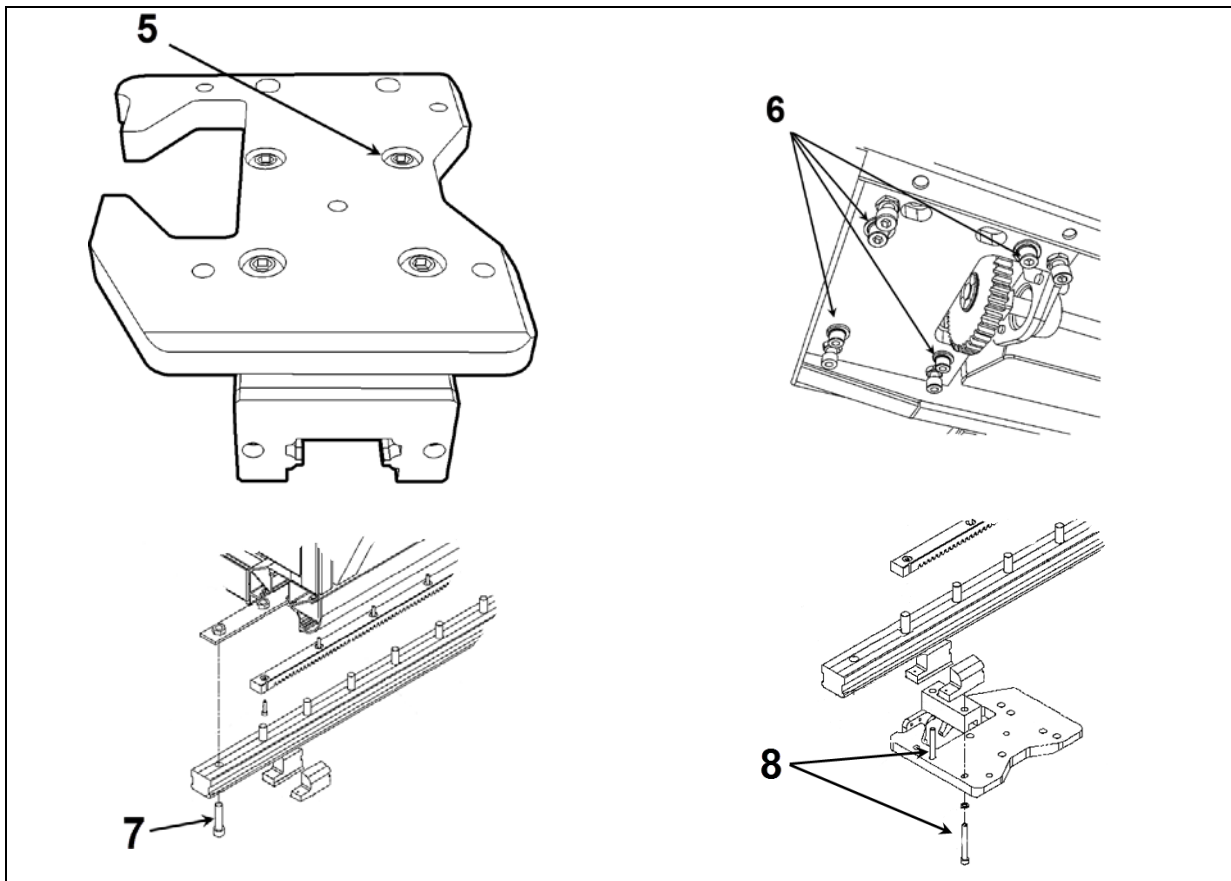
## 1 TABLEAUX DES COUPLES DE SERRAGE



## DIVERS

N°	DESCRIPTION	COUPLE
1	Boulon de montage de crémaillère	1.9-2.1 lb-pi (2.58-2.85 Nm) max.
2	Bague sans clé	120-130 lb-pi (163-176 Nm)
3	Boulons de montage de l'assemblage moteur d'entraînement/boîte d'engrenage	16-20 lb-pi (22-27 Nm)
4	Vis des moyeux de serrage d'accouplement	16-20 lb-pi (22-27 Nm)





## DIVERS

N°	DESCRIPTION	COUPLE
5	Vis de montage de palier linéaire	59 lb-pi (80 Nm)
6	Vis de retenue de plaque de soutien de palier linéaire	45-55 lb-pi (61-75 Nm)
7	Boulons de montage de rail	90-100 lb-pi (122-136 Nm)
8	Boulons de montage de bloc acétal	6.5-7.5 lb-pi (9-10 Nm)

## 2 APERÇU

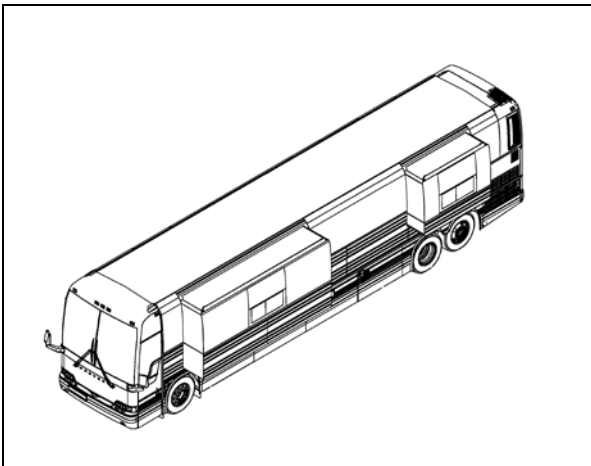


FIGURE 1: X3-45 VIP CONFIGURATION TYPIQUE

X3-45 VIP peut être équipé d'une ou deux extensions.

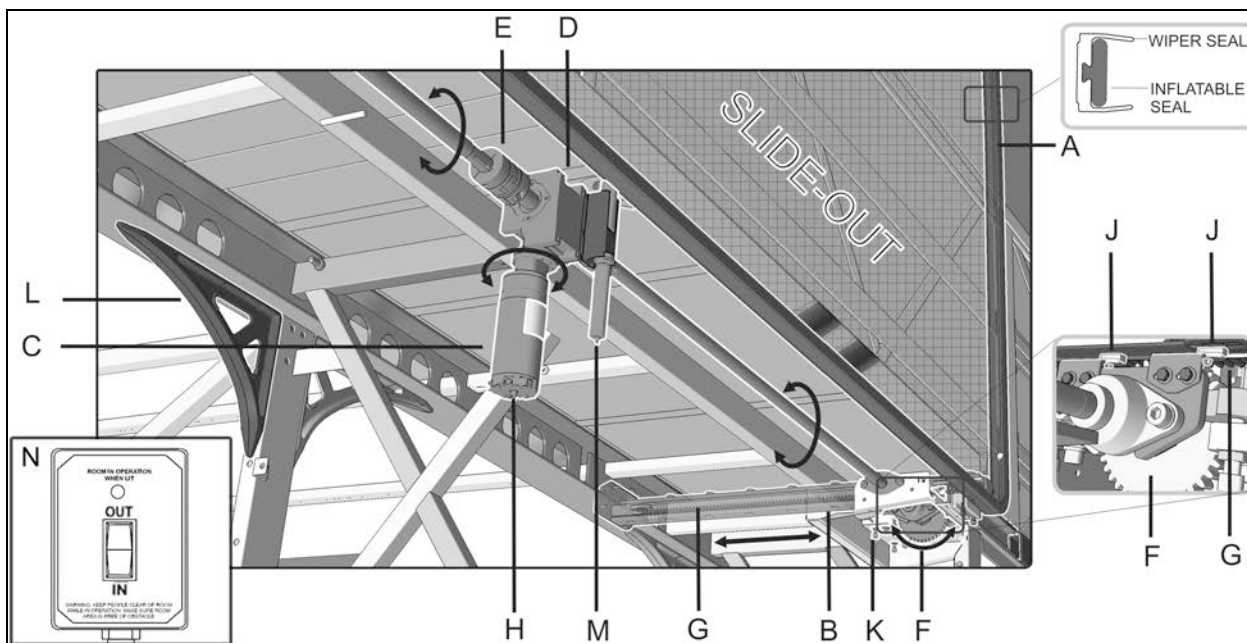


FIGURE 2: APERÇU DE MÉCANISME TYPIQUE

Chaque rallonge coulissante est déplacée vers l'intérieur et l'extérieur sur des rails qui reposent sur des paliers linéaires Figure 2, (B). La puissance provient d'un moteur électrique (C). Il est orienté verticalement ou horizontalement. Le moteur entraîne un réducteur de vitesse à angle droit (D).

L'étanchéité à l'eau de la rallonge coulissante est assurée par un joint racleur et un joint gonflable (A).

Le réducteur de vitesse est couplé à un arbre d'entraînement avec accouplements à mâchoire Lovejoy (E) et deux engrenages (F). Les crémaillères (G) transforment la rotation de l'engrenage en mouvement linéaire horizontal. La sortie ou la rétraction manuelle de la rallonge coulissante est possible via l'arbre d'extension du moteur (H). Suivre rigoureusement les consignes fournies plus loin dans ce manuel pour ces opérations.

Le système inclut des capteurs de proximité de limite intérieure et extérieure (J) et des butées physiques intérieure et extérieure.

Le réglage d'inclinaison et du niveau est réalisé au moyen de la plaque de réglage et des vis (K).

L'intégrité structurelle de la plateforme du véhicule est assurée par des renforts d'acier inoxydable moulé (L) dans les espaces des bagages et une tige de renfort de toit pour la rallonge coulissante avant.

Une goupille de sécurité verrouille la rallonge coulissante en position rétractée ou « intérieure » pour le déplacement sur la route. (M) " M "

La sortie et la rétraction de la rallonge coulissante se réalisent en utilisant le bouton sur la télécommande (N). Un bouton de télécommande est accessible pour chaque rallonge coulissante. L'emplacement final du bouton de la télécommande peut varier d'un véhicule à l'autre en fonction de la disposition intérieure et de l'arrangement du partenaire convertisseur du véhicule.

Le contrôle et l'opération sont réalisés en utilisant les mêmes modules multiplex Volvo du véhicule. Le dépannage est réalisé à travers l'écran d'affichage (DID).

La télécommande à bascule se trouve généralement dans le premier compartiment à bagages côté route et fixé au plafond.

## 2.1 BUTÉE INTÉRIEURE

La rallonge coulissante avant gauche est équipée de six butées intérieures disposées de la manière suivante : deux butées sur la poutrelle horizontale supérieure de la rallonge coulissante et deux butées sur chaque montant vertical, tandis que la rallonge coulissante arrière est équipée uniquement de trois butées (Figure 3 & Figure 4). Les butées supérieures intérieures sont utilisées pour fournir un support pour positionner perpendiculairement la rallonge coulissante avec la structure du véhicule.

Les butées latérales intérieures sont utilisées pour bloquer la sortie de la rallonge coulissante. Elles agissent comme limites physiques ultimes. Cependant, prendre note que lorsque les capteurs hors limite sont bien ajustés, la sortie la rallonge coulissante s'arrête avant que les butées latérales intérieures n'atteignent les butées de la structure latérale (Figure 3 & Figure 4).

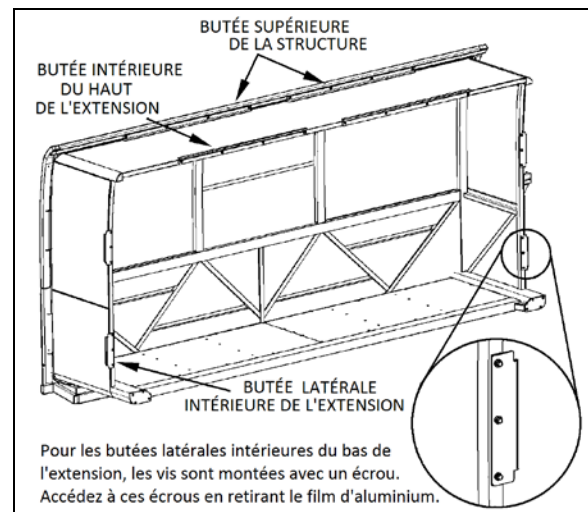


FIGURE 3: RALLONGE COULISSANTE AVANT 26059

### 2.1.1 Entretien

Vérifier si les vis de la butée intérieure sont serrées, intactes et sans déformation pour les butées latérales et supérieures.

### 2.1.2 Ajustement

1. Régler les butées latérales intérieures à 1/8" des butées de la structure latérale du véhicule et serrer les vis. Il doit y avoir un jeu minimal de 2 mm (0,079") entre la butée latérale intérieure et le panneau de vitre latéral (Figure 5). Utiliser une cale si nécessaire. Utiliser les cales de réglage si nécessaire.
2. Régler la butée de la structure supérieure et les butées supérieures intérieures

conformément à la FIGURE 4 avec le joint dégonflé. Lors du gonflage, le joint presse la structure de toit vers le haut et à ce moment, la butée supérieure intérieure entre en contact avec la butée supérieure de la structure.

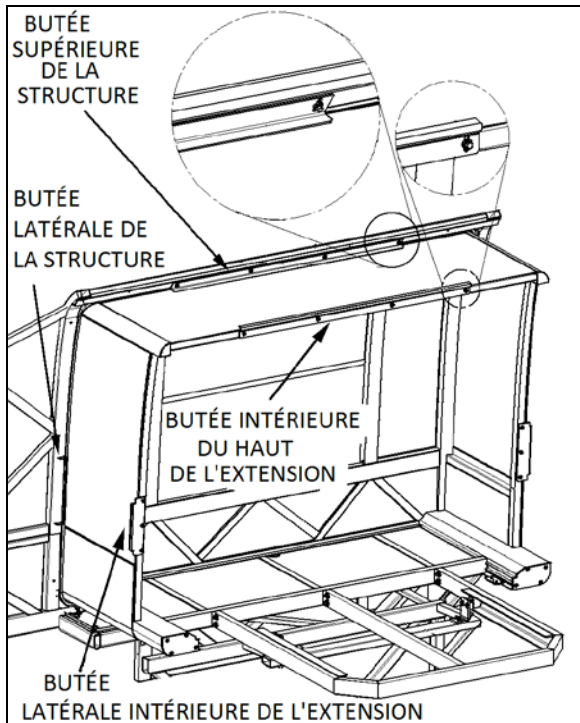


FIGURE 4: RALLONGE COULISSANTE ARRIÈRE 26044

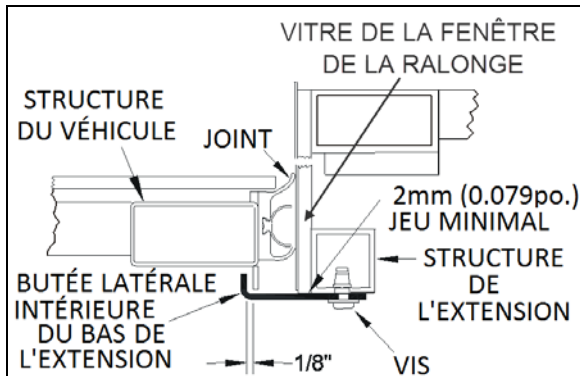


FIGURE 5: RÉGLAGE DE LA BUTÉE LATÉRALE INTÉRIEURE 26146

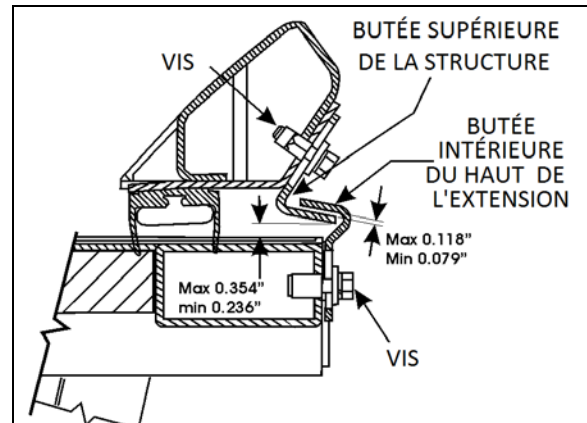


FIGURE 6: RÉGLAGE DES BUTÉES INTÉRIEURES SUPÉRIEURES 26147

## 2.2 BUTÉES DE LIMITE DE COURSE DE LA RENTRÉE

Chaque rallonge coulissante possède quatre butées de limite de course de la rentrée. Deux butées de limite de course de la rentrée sont montées sous la rallonge coulissante, près du rail (Figure 7) et deux autres butées de limite de course de la rentrée sont montées sur l'extrusion extérieure sur le haut de la rallonge coulissante (Figure 8). Ces butées sont utilisées pour placer la face extérieure de la rallonge coulissante à ras de la carrosserie du véhicule lorsque la rallonge coulissante est rétractée.

### 2.2.1 Entretien

Vérifier si les butées de limite de course de la rentrée sont propres et qu'aucun corps étranger n'est présent entre la butée et la surface d'appui. Vérifier si les vis ordinaires et les vis de pression (selon le cas) qui verrouillent les butées en position sont serrées.

### 2.2.2 Ajustement

#### NOTE

*Pour ajuster correctement les butées de limite de course de la rentrée, le système de la rallonge coulissante doit être désactivé pour empêcher les capteurs de limite de course de la rentrée de bloquer le mouvement de la rallonge coulissante avant que les butées de limite de course de la rentrée n'entrent en contact avec leur surface d'appui.*

1. Sortir partiellement la rallonge coulissante.
2. Couper le contact.
3. Pour régler les butées de limite de course de la rentrée, desserrer la vis de pression

puis faire tourner la butée dans un sens ou l'autre pour la déplacer d'avant en arrière selon le réglage requis. Pour régler les butées supérieures en plastique de limite de course de la rentrée, ajouter ou retirer des cales selon les besoins entre la butée et l'extrusion.

4. En utilisant la méthode de contournement manuel (paragraphe 18), déplacer la rallonge coulissante jusqu'à la position rétractée complète.
5. En utilisant une règle de métal, vérifier si la face extérieure de la rallonge coulissante est à ras de la carrosserie du véhicule avec les butées en contact avec leur surface d'appui. Réajuster les butées au besoin.
6. Réajuster le capteur de limite de course de la rentrée.

#### NOTE

*Pour vérifier si les butées inférieures de limite de course de la rentrée entrent en contact avec leur surface d'appui (les blocs de plastique acétal) lorsque la rallonge coulissante est rétractée. Appliquer de la peinture blanche sur la butée de limite de course de la rentrée et vérifier si les blocs de plastique acétal sont marqués par la peinture.*

#### BUTÉE LIMITE DE COURSE DU BAS DE LA RENTRÉE DE L'EXTENSION

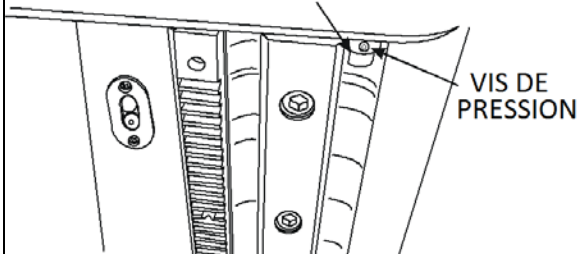


FIGURE 7: BUTÉE INFÉRIEURE DE LIMITE DE COURSE DE LA RENTRÉE 26148

#### BUTÉE DE LIMITE DE COURSE DU HAUT DE LA RENTRÉE DE L'EXTENSION

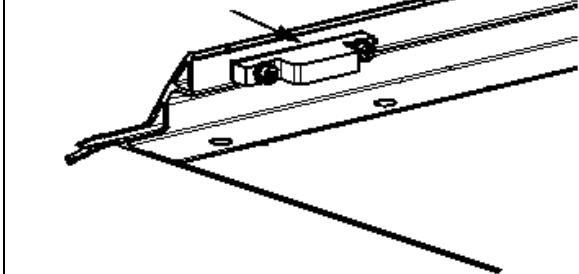


FIGURE 8: BUTÉE SUPÉRIEURE DE LIMITE DE COURSE DE LA RENTRÉE 26045

## 2.3 EXTRUSION EXTÉRIEURE

La fonction d'extrusion extérieure est de fournir une surface d'appui pour le joint gonflable. Pendant le gonflage, le joint s'appuie contre l'extrusion et exerce une pression sur la structure du toit vers le haut jusqu'à ce qu'elle repose sur le côté intérieur de l'extrusion.

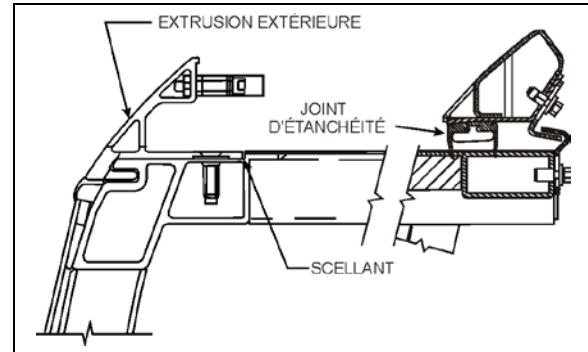


FIGURE 9: EXTRUSION EXTÉRIEURE 26093

### Entretien

Vérifier si l'extrusion extérieure est déformée ou détériorée. Vérifier si les vis sont bien serrées. Examiner l'état du scellant sur les têtes de vis et entre l'extrusion et la structure du véhicule ainsi que des deux bouts de l'extrusion. Au besoin, enlever complètement le vieux scellant et le remplacer par du Sika 221 ou un produit équivalent.

## 3 GOUPILLE DE SÉCURITÉ

Pendant un déplacement normal du véhicule, la rallonge coulissante ne peut pas se déployer par elle-même parce que le réducteur de vitesse de type vis sans fin de ratio 740:1 est non réversible. Les arbres de sortie sont autobloquants. Le but de la goupille de sécurité est de bloquer la rallonge coulissante en position rétractée en cas d'accident. Elle est construite pour résister à une grande accélération latérale de la rallonge coulissante.

Le système comprend une goupille en acier inoxydable connectée à un vérin pneumatique à simple action/rappel par ressort (Figure 10). La goupille s'engage dans son réceptacle de la rallonge coulissante avec le relâchement du frein de stationnement. Un son de déclic peut s'entendre à ce moment. Un joint torique se trouve à la base du boîtier de la goupille pour réduire le bruit du déclic lorsque la goupille se rétracte. Le trou inférieur du boîtier de la goupille permet le drainage de l'eau. Le trou supérieur permet d'insérer un petit tournevis pour bloquer

la rotation de la goupille lorsque le vérin pneumatique doit être démonté.

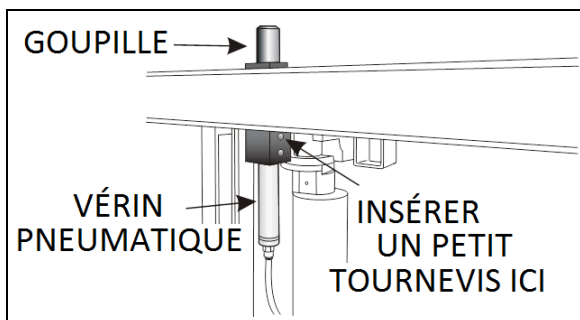


FIGURE 10: DÉMONTAGE DE GOUPILLE DE SÉCURITÉ DE VÉRIN PNEUMATIQUE 26149

### 3.1 ENTRETIEN

Vérifier les fuites d'air provenant du vérin pneumatique et du raccord. Périodiquement, vérifier si la goupille se rétracte et s'engage dans le réceptacle comme elle doit le faire lorsque le frein de stationnement est appliqué ou relâché.

Pour sortir la rallonge coulissante, elle doit se trouver à la position entièrement rétractée pendant que le moteur tourne. Si la goupille produit un déclic excessif lorsqu'elle s'engage au relâchement du frein de stationnement, réduire la vitesse du vérin pneumatique en réglant le régulateur de débit d'air du panneau de commande pneumatique (Figure 32, item 5).

### 3.2 REMPLACEMENT DE VÉRIN PNEUMATIQUE

1. Le frein de stationnement doit être appliqué.
2. Débrancher le tube d'air du vérin dans deuxième compartiment à bagages (rallonge coulissante avant) ou sous la structure du véhicule (rallonge coulissante arrière).
3. Dévisser le vérin pneumatique du boîtier de goupille.
4. Insérer un petit tournevis à travers la goupille et le boîtier pour bloquer la rotation de la goupille puis dévisser la tige de vérin de la goupille.
5. Transférer le raccord sur le nouveau vérin. Placer du Téflon sur les filets.
6. Installer le vérin dans le sens inverse du démontage.

## 4 TIGE DE RENFORT DE TOIT



### ATTENTION

La tige de renfort du toit de la rallonge coulissante avant peut devoir être réglée après une variation de charge à l'intérieur du véhicule ou sur le toit du véhicule.



### ATTENTION

Toujours verrouiller l'écrou du tendeur avec le contre-écrou pour prévenir le desserrage.

La tige de renfort du toit se trouve sur la traverse horizontale supérieure de l'ouverture de la rallonge coulissante avant et est soudée aux arceaux du toit (Figure 11).

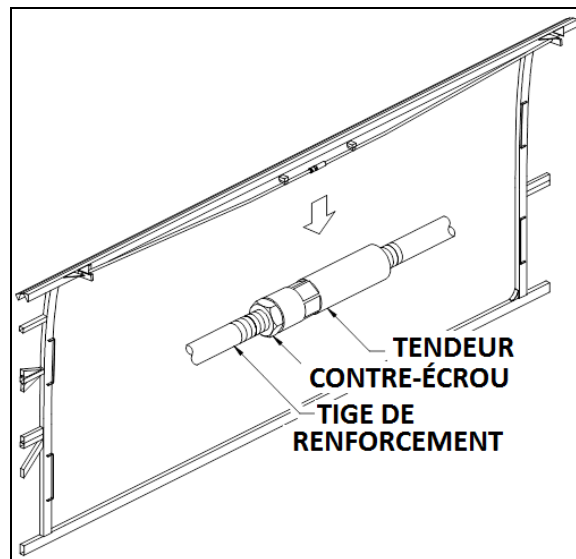


FIGURE 11: TIGE DE RENFORT DU TOIT DE LA RALLONGE COULISSANTE AVANT 26150

Cette tige permet un réglage entre la traverse horizontale de la rallonge coulissante et le toit. En vissant le tendeur, le toit est déplacé vers le haut et vice versa. Le réglage maximal admissible vers le haut est de 3 mm (1/8"). Le mécanisme risque d'être endommagé au-delà de cette valeur.

Utiliser cette tige pour régler la traverse horizontale parallèlement à la rallonge coulissante. Une traverse non parallèle avec la rallonge coulissante peut faire sortir le joint gonflable du joint racleur ou peut réduire l'efficacité de l'assemblage du joint gonflable et du joint racleur.

**ATTENTION**

Ne pas dépasser un réglage vers le haut de 3 mm (1/8").

**5 CRÉMAILLÈRE**

Le mouvement d'extension de la rallonge coulissante est réalisé par un système de crémaillères et d'engrenages. Il existe deux crémaillères sur chaque rallonge coulissante.

**5.1 ENTRETIEN**

Une fois l'an, vérifier sur la crémaillère si des dents sont brisées ou usées, spécialement les crémaillères de la rallonge coulissante avant. Vérifier particulièrement les dents vis-à-vis les trous de fixation de crémaillère qui sont plus faibles et risquent de se briser (Figure 12). Remplacer les crémaillères si elles semblent trop usées. Nettoyer le sable et les débris des crémaillères. Vérifier si les crémaillères sont bien serrées. Vérifier le jeu entre les dents du montage engrenage et crémaillère. Un jeu excessif signale une usure de crémaillère.

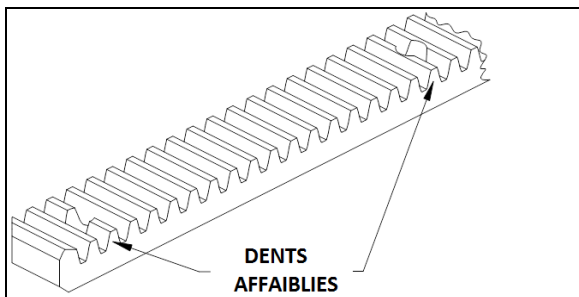


FIGURE 12: CRÉMAILLÈRE 26151

**5.2 REMPLACEMENT DE LA CRÉMAILLÈRE DE LA RALLONGE COULISSANTE AVANT**

1. Démonter la rallonge coulissante du véhicule (le démontage doit être réalisé conformément à la méthode de démontage d'une rallonge coulissante). Consulter votre représentant après-vente Prevost).
2. Sous la rallonge coulissante, dévisser les vis et démonter la crémaillère.
3. Installer une nouvelle crémaillère et serrer les vis. Utiliser du Loctite 242 ou un produit équivalent sur les filets.

**COUPLE : 1.9-2.1 lb-pi (2.58-2.85 Nm)  
MAX**

4. Installer la rallonge coulissante avant à l'intérieur du véhicule.

**ATTENTION**

L'alésage du compteur requis pour les têtes de vis en retrait réduit l'épaisseur du plastique. Ne pas serrer au-delà du couple prescrit.

**5.3 REMPLACEMENT DE LA CRÉMAILLÈRE DE LA RALLONGE COULISSANTE ARRIÈRE**

1. En utilisant le bouton de la télécommande de la rallonge coulissante ou la procédure de contournement manuel (paragraphe 18, en cas d'utilisation de la procédure de contournement manuel, ne pas oublier de dégonfler complètement le joint gonflable), sortir la rallonge coulissante sur environ un pied (300mm).
2. Depuis l'extérieur, dévisser et démonter uniquement les deux premières vis de la crémaillère à remplacer.
3. En adoptant la procédure de contournement manuel (paragraphe 18) uniquement, rétracter la rallonge coulissante à sa position complètement fermée.
4. Desserrer la bague sans clavette de l'engrenage de la crémaillère à remplacer.
5. Sous la rallonge coulissante, dévisser les vis et démonter la crémaillère.
6. Installer la nouvelle crémaillère entre son siège sur la structure de la rallonge coulissante et l'engrenage. Serrer les vis. Utiliser du Loctite 242 ou un produit équivalent.

**COUPLE : 1.9-2.1 lb-pi (2.58-2.85 Nm)**

**ATTENTION**

Le contrealésage requis pour les têtes de vis en retrait réduit l'épaisseur du plastique. Ne pas serrer au-delà du couple prescrit.

7. Serrer la bague sans clavette de l'engrenage comme décrit au paragraphe 6.4.
8. En adoptant uniquement la procédure de contournement manuel, sortir la rallonge coulissante sur environ un pied (300mm).

- Serrer les deux vis restantes. Utiliser du Loctite 242 ou un produit équivalent.

**COUPLE : 1.9-2.1 lb-pi (2.58-2.85 Nm) MAX**

- Utiliser le bouton de la télécommande de la rallonge coulissante ou la procédure de contournement manuel pour rétracter la rallonge coulissante à sa position complètement fermée.
- Regonfler le joint pneumatique et confirmer que la pression est d'environ 11 psi sur le manomètre.  
(Item 7, Figure 32)

## 6 ENGRENAGE



### ATTENTION

Assurez-vous que toutes les bagues sans clavette sont serrées au couple prescrit avant le déplacement de la rallonge coulissante. Se reporter au paragraphe 6.4 pour les réglages de clé dynamométrique. Une valeur inférieure au couple prescrit peut faire glisser la bague sur l'arbre et une valeur supérieure au couple prescrit peut endommager la bague.

**COUPLE : 120-130 lb-pi (163-176 Nm)**

### 6.1 POSITIONNEMENT DE L'ENGRENAGE ET DE LA BAGUE SANS CLAVETTE

Pour un fonctionnement sans problème, respecter les dimensions et la configuration illustrées à la figure suivante.

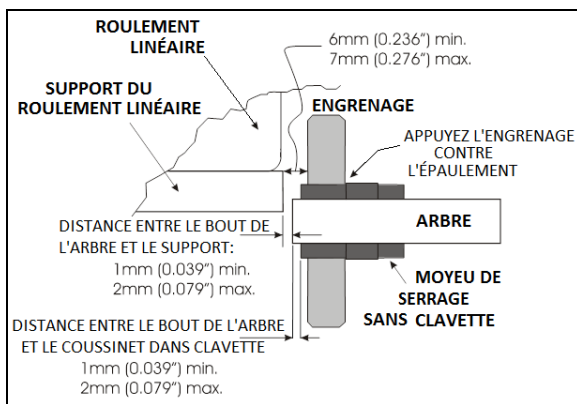


FIGURE 13: POSITIONNEMENT DE L'ENGRENAGE ET DE LA BAGUE SANS CLAVETTE 26152

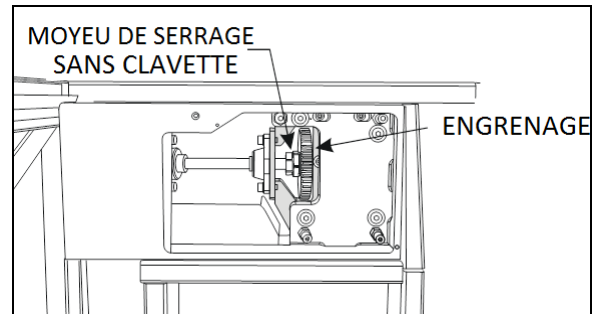


FIGURE 14: PIGNON ET BAGUE SANS CLAVETTE VUS DEPUIS LE COMPARTIMENT D'ÉVAPORATEUR 26153

### 6.2 REMPLACEMENT DE L'ENGRENAGE SUR ARBRE DE LA RALLONGE COULISSANTE AVANT



### ATTENTION

Avant de placer le nouvel engrenage, nettoyer les surfaces suivantes à l'alcool pour éviter un glissement des pièces entre elles.

- Alésage de l'engrenage;
- Surfaces de contact intérieure et extérieure de bague sans clavette.
- Arbre.

Avant le remplacement de l'engrenage sur arbre de la rallonge coulissante avant, vérifier ce qui suit :

- Les colliers de verrouillage placés sur le côté de l'engrenage à remplacer sont désengagés.
- L'assemblage moteur d'entraînement/boîte d'engrenage est démonté (voir le paragraphe 8.2).

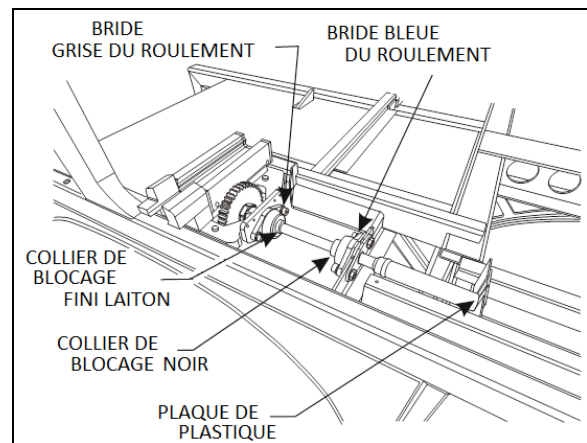


FIGURE 15: ORGANES MÉCANIQUES (TYPES) 26154

- Desserrer la bague sans clavette (voir le paragraphe 6.4) de l'engrenage à remplacer. Faire glisser l'engrenage et sa bague hors



de l'arbre. Vérifier l'état de la bague sans clavette et remplacer au besoin.

**NOTE**

*Au besoin, desserrer le palier à bride bleu et gris pour éloigner l'engrenage de la crémaillère.*

2. Monter le nouvel engrenage sur la bague sans clavette puis le glisser sur l'arbre. Ne pas serrer la bague à ce moment.
3. Positionner correctement l'extrémité de l'arbre par rapport à la plaque de soutien du palier linéaire (voir Figure 13). Ensuite, serrer les colliers de verrouillage pour maintenir l'arbre à cette position.
4. Placer l'engrenage et la bague sans clavette comme illustrée sur la Figure 13. Serrer la bague sans clavette comme décrite au paragraphe 6.4.
5. Réinstaller l'assemblage moteur d'entraînement/boîte d'engrenage.

**ATTENTION**

Vérifier si la bague sans clavette est serrée au couple prescrit avant le déplacement de la rallonge coulissante. Se reporter au paragraphe 6.4.1 pour les réglages de clé dynamométrique.

**COUPLE : 120-130 lb-pi (163-176 Nm)**

### 6.3 REMPLACEMENT DE L'ENGRENAGE SUR ARBRE DE LA RALLONGE COULISSANTE ARRIÈRE

La procédure est similaire à celle du remplacement de l'engrenage sur arbre de la rallonge coulissante avant. Accéder au mécanisme par le dessous de la structure. Se reporter au paragraphe 6.2.

### 6.4 BAGUE SANS CLAVETTE

Les bagues sans clavette exigent un couple de serrage spécifique pour assurer la transmission de la puissance adéquate à l'engrenage sans glissement. Le serrage exige également des outils spéciaux.

Pour serrer ou desserrer la bague sans clavette, utiliser les outils spécifiques suivants :

- clé pied de biche 1 ½ po;

- clé dynamométrique;
- clé combinée 1 ¾ po;
- clé serre-tube;
- rallonge de clé dynamométrique 5 po;
- douille 1 ½ po.

#### 6.4.1 Installation

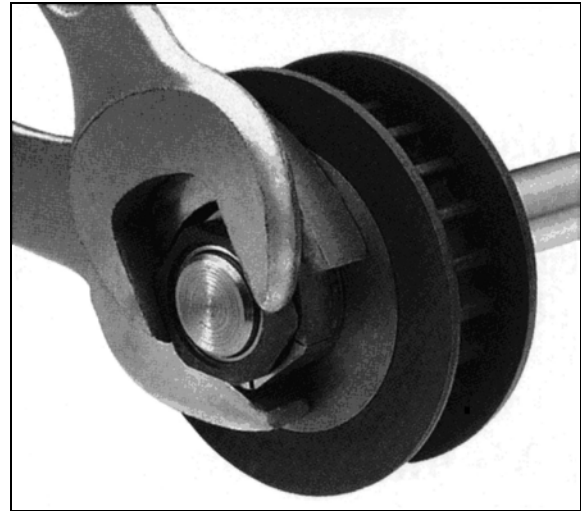


FIGURE 16: SERRAGE DE LA BAGUE SANS CLAVETTE

Pour serrer la bague sans clavette, utiliser une clé plate spéciale pour retenir la partie jaune et une autre clé pour serrer la partie noire. La Figure 18 montre comment serrer la bague sans clavette. Lors du serrage, assurez-vous que l'engrenage ne se déplace pas ni ne tourne.

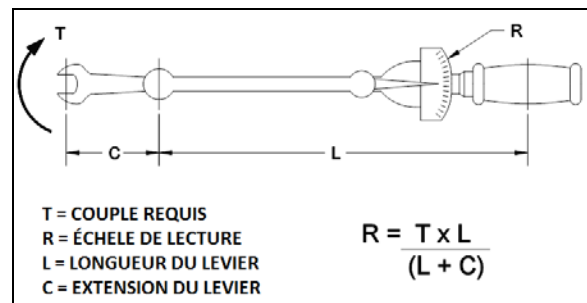


FIGURE 17: ÉQUATION POUR CLÉ DYNAMOMÉTRIQUE 26155



**ATTENTION**

Assurez-vous que toutes les bagues sans clavette sont serrées au couple prescrit avant le déplacement de la rallonge coulissante. Une valeur inférieure au couple prescrit peut faire glisser la bague sur l'arbre et une valeur supérieure au couple prescrit peut endommager la bague. Recalculer au besoin le couple en fonction de la taille de la clé. Se reporter à la Figure 17 pour la compensation selon la taille de clé.

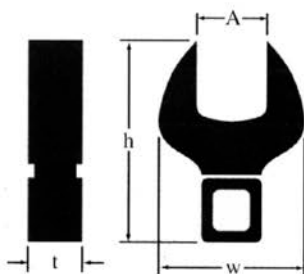
**COUPLE : 120-130 lb-pi (163-176 Nm)**

Remarquer que lorsque l'écrou de la bague sans clavette est serré, l'engrangement se déplace sur environ 1/16" à 3/32" po vers le centre de la rallonge coulissante.

**NOTE**

Sur la rallonge coulissante avant, la bague sans clavette côté conducteur n'est pas accessible pour le serrage ou le démontage sauf si vous démontez la roue avant gauche. Si la rallonge coulissante a été démontée, cette bague sans clavette doit être serrée avant de reposer la rallonge coulissante.

**WRENCHES FOR INSTALLATION**



**Style C  
Installation Nut**

Fenner Drives offers a complete line of high-quality crowfoot wrenches for installation and to provide counter-torque. These wrenches are much narrower than earlier designs and are specifically for use with Trantorque GT units. It is recommended that both wrenches be used when installing a Trantorque GT unit.

**1/2" SQUARE DRIVE**

Shaft Size	Part Number	Wrench Style	Dimensions (inches)			
			A	h	w	t
13/16 to 1	6202990024	C	1-1/2	3.44	2.75	0.75

## INSTALLATION INSTRUCTIONS

A Trantorque GT Keyless Bushing offers flexible and easy installation while providing exceptional holding power. To ensure a Trantorque GT unit performs as specified, it must be installed properly.

**Warning: Use no lubricants in this installation.**

1. Shaft and component bore must be within  $\pm 0.003$ " ( $\pm 0.08$ mm) [ $\pm 0.0015$ " ( $\pm 0.04$ mm) Mini Series] of stated bore diameter and must have a surface finish of 32-125 Ra (roughness average). If the surface finish is outside these specified values, consult Fenner Drives.

2. Both shaft and component bore must be completely free of paint, grease, oil, and dirt. If necessary, clean the surfaces with a non-petroleum based solvent, such as isopropyl alcohol.

**Warning: Do not lubricate the Trantorque GT bushing or shaft. The use of any lubricant on the contact surfaces could result in bushing failure and will void all warranties.**

3. Insert the Trantorque GT unit into the component to be mounted, making sure the mating hub is flush against the shoulder at the hex flats.

4. Position the assembly at the desired location on the shaft and hand-tighten the nut (clockwise) until the assembly becomes snug on the shaft.

**Warning: Do not hammer or use any type of impact to force the Trantorque GT assembly along the shaft.**

**Warning: The shaft must fully engage the shaft gripping area (Figure 1) of the Trantorque GT unit. Figure 2 illustrates minimum shaft engagement.**

5. Using a torque wrench, tighten the nut to the proper installation torque. See table for torque value. (Note: Fenner Drives has available crowfoot wrenches for square drives in sizes from 1/2" to 3-1/2".) The hex flats on the outer ring are provided for counter-torque, eliminating the need to hold the component or shaft while applying installation torque.

Note: At full installation torque, the assembly will have moved approximately  $\pm 0.075$ " ( $\pm 1.9$ mm) [ $\pm 0.045$ " ( $\pm 1.1$ mm) Mini Series] axially along the shaft away from the nut. If axial position is critical it may be necessary to loosen the nut and reposition the assembly.

**Warning: Over-tightening the nut could damage the Trantorque GT unit and/or the mounted component.**

**Do not use an impact wrench in the installation.**

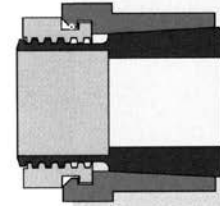


Figure 1

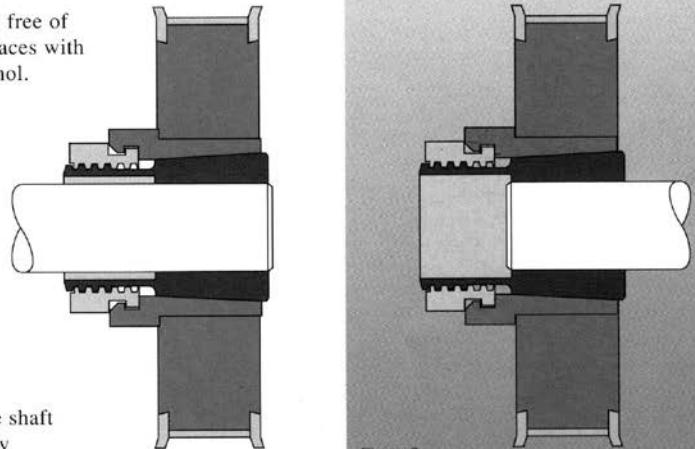


Figure 2

### Installation Torque on Nut

	Inch Pound System		Metric System	
	Shaft Size	In. Lbs.	Shaft size	N-m
MINI SERIES	3/16-1/4	125	5-6mm	14.1
	5/16-3/8	150	7-9mm	17.0
	7/16-1/2	175	10-12mm	19.8
	9/16-5/8	200	14-16mm	22.6
	3/4	700	17mm	80.0
STANDARD SERIES	5/8-3/4	1200	15-19mm	136
	13/16-1	1500	20-25mm	170
	1-1/16-1-1/4	2000	28-32mm	225
	1-5/16-1-1/2	2300	34-38mm	260
	1-9/16-1-3/4	2800	40-42mm	316
1-13/16-2	4900	45-50mm	554	
LARGE SERIES	2-1/16-2-1/4	5300	55mm	600
	2-5/16-2-1/2	5600	60mm	635
	2-9/16-2-3/4	6000	65-70mm	680
	2-13/16-3	6600	75mm	750

FIGURE 18: CONSIGNES DE POSE DE BAGUE SANS CLAVETTE

## 7 MOTEUR ÉLECTRIQUE

La puissance est fournie par un moteur électrique 24 V, 1/3 CV couplé à un réducteur de vitesse.

Le réducteur de vitesse est équipé d'un arbre d'extension avec l'extrémité hexagonale de 10 mm entre les plats pour permettre le mouvement manuel de la rallonge coulissante sans l'utilisation du bouton de la télécommande.

Cette extension est aussi utilisée pour déplacer la rallonge coulissante à petite vitesse pour le réglage des butées intérieures, le réglage de l'inclinaison ou la rétraction intérieure de 2".

Voir le paragraphe 18 pour les procédures de contournement manuel.



### ATTENTION

En déplaçant la rallonge coulissante avec une perceuse électrique sans fil comme décrite dans la procédure de contournement manuel, faire attention lorsque la rallonge coulissante approche la position ouverte ou fermée, afin de ne pas forcer indument le mécanisme.

#### 7.1 ENTRETIEN

Examiner les connexions électriques et l'étanchéité à l'eau. Vérifier le serrage des boulons de montage (Figure 20).

#### 7.2 REMPLACEMENT DU MOTEUR ÉLECTRIQUE

1. La rallonge coulissante doit être rétractée à mi-chemin.

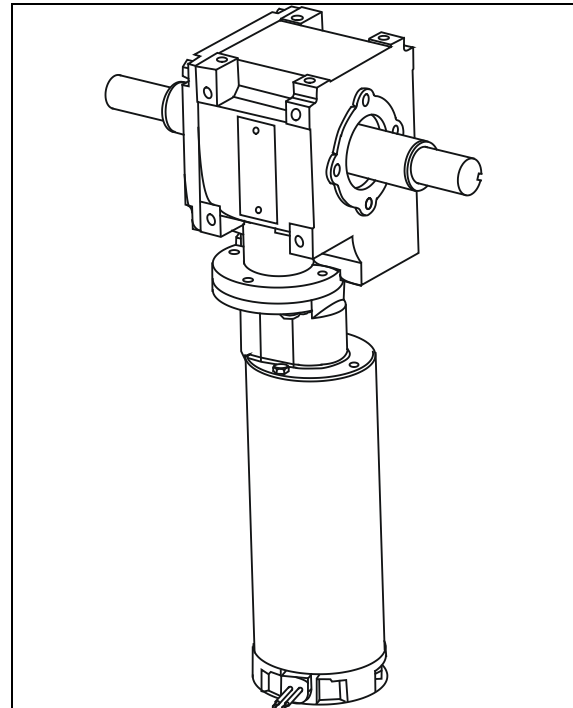


FIGURE 19: MOTEUR ÉLECTRIQUE ET BOÎTE D'ENGRENAGE DE RÉDUCTION DE VITESSE

2. Débrancher le connecteur du câble électrique.
3. Démontez le moteur électrique du réducteur de vitesse.
4. Fixer le nouveau moteur électrique au réducteur de vitesse en utilisant les vis.
5. Rebrancher le connecteur de câble électrique.

## 8 RÉDUCTEUR DE VITESSE

Le réducteur de vitesse utilisé est du type engrenage sans fin hélicoïdale. Ce réducteur de vitesse possède un rapport 740/1 à deux étages et les arbres de sortie sont autobloquants. Les clavettes des arbres de sortie sont collées dans les chemins de clavette.

### 8.1 ENTRETIEN

Examiner le réducteur de vitesse pour vérifier les fuites d'huile et le jeu entre les dents des engrenages. Remplacer la boîte d'engrenage en cas d'usure excessive. Vérifier le serrage de tous les boulons.

Le réducteur de vitesse est lubrifié à vie et l'huile ne devrait pas être remplacée.

## 8.2 REMPLACEMENT DU RÉDUCTEUR DE VITESSE

1. La rallonge coulissante doit être rétractée à mi-chemin.
2. Désengager les accouplements d'arbre (se reporter au paragraphe 9: REF\_Ref88636837 \h \\* MERGEFORMAT accouplement à mâchoire).
3. Retirer les 4 vis et démonter l'assemblage moteur d'entraînement/réducteur de vitesse.
4. Démonter le vieux réducteur de vitesse du moteur électrique et installer le nouveau.
5. Reposer l'assemblage moteur d'entraînement/réducteur de vitesse sur le support de montage du véhicule. Serrer les boulons de montage selon un patron diagonal.

**COUPLE : 16-20 lb-pi (22-27 Nm)**



### ATTENTION

Pour éviter d'endommager les filets dans le boîtier d'aluminium, utiliser seulement les doigts pour installer les vis dans les trous.

6. Installer les accouplements.

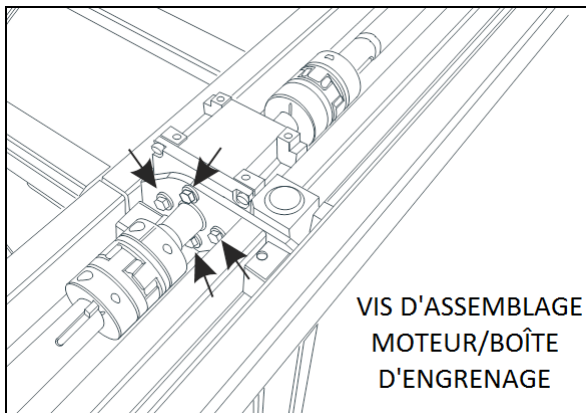


FIGURE 20: BOULONS DE MONTAGE DE L'ASSEMBLAGE DU MOTEUR D'ENTRAÎNEMENT/BOÎTE D'ENGRENAGE 26156

## 9 ACCOUPLEMENTS À MÂCHOIRE

### 9.1 ENTRETIEN

Examiner les accouplements en vérifiant le jeu entre la clavette et le chemin de clavette. Vérifier également l'état de croisillon. Vérifier si les vis de serrage sont bien serrées.

## 9.2 REMPLACEMENT ET RÉGLAGE

1. La rallonge coulissante doit être rétractée.
2. Désengager l'accouplement : desserrer la vis de serrage sur chaque moyeu. Au besoin, faire tourner l'arbre d'extension du moteur électrique comme décrit dans la procédure de contournement manuel (paragraphe 18) pour accéder aux vis de serrage.
3. Séparer les deux moyeux.

### NOTE

*Il peut s'avérer nécessaire de desserrer les paliers à bride bleus pour écarter l'arbre.*

4. Nettoyer et dégraisser l'alésage du moyeu et l'arbre.
5. Introduire les nouveaux moyeux sur l'arbre (côté engrenage).
6. Installer le moyeu sur l'un des arbres du réducteur de vitesse (côté opposé aux boulons de montage du réducteur de vitesse) à ras avec l'extrémité d'arbre (Figure 21) et appliquer le couple suivant à la vis de serrage.

**COUPLE : 16-20 lb-pi (22-27 Nm)**

7. Poser le second moyeu sur l'arbre du réducteur de vitesse. Placer les moyeux de manière à ce qu'ils soient à ras avec l'extrémité des arbres (Figure 21).

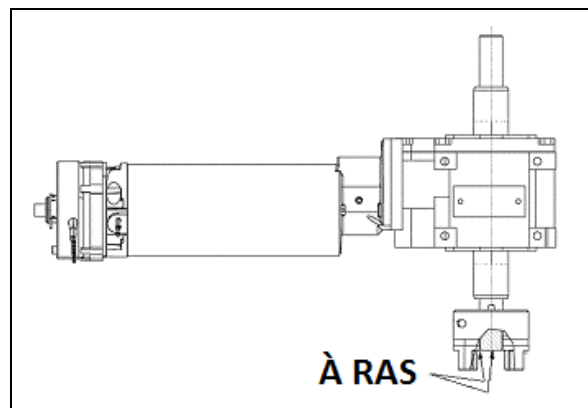


FIGURE 21: POSITION DU MOYEU DE SERRAGE SUR L'ARBRE DE LA BOÎTE D'ENGRENAGE 26047

8. Reconnecter les moyeux avec le croisillon. Laisser un jeu de 20 mm (0,787") entre chacun des moyeux comme illustré sur la Figure 22. Utiliser l'arbre d'extension avec

une douille hexagonale pour aligner les chemins de clavette.

- Appliquer le couple suivant sur les vis de serrage.

**COUPLE : 16-20 lb-pi (22-27 Nm)**

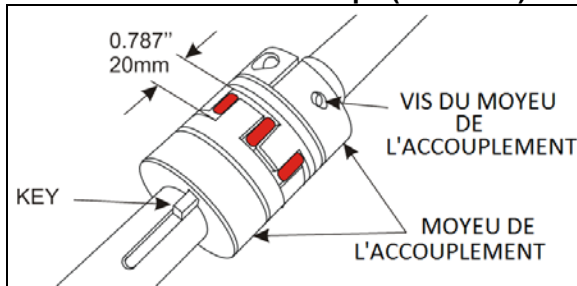


FIGURE 22: ACCOUPLEMENT À MÂCHOIRE 26157

## 10 PALIERS À BRIDE

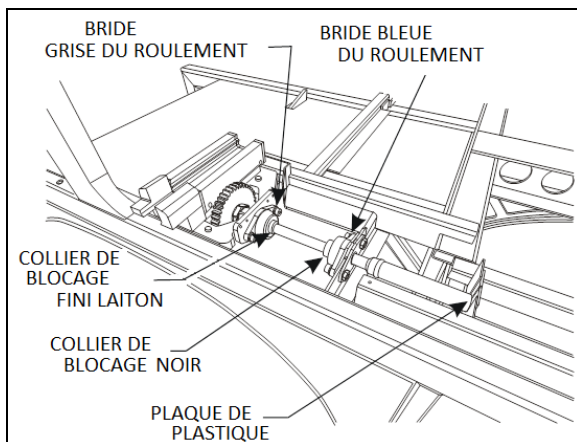


FIGURE 23: ORGANES MÉCANIQUES (TYPES) 26154

Il existe deux types différents de palier à bride sur le mécanisme de la rallonge coulissante (Figure 23). Leurs fonctions sont de maintenir l'arbre en position tout en permettant rotation. Les paliers à bride gris sont fixés à la plaque de soutien de palier linéaire et ne sont pas réglables. Les paliers à bride bleus sont fixés à un support avec trous oblongs permettant un réglage vertical pour suivre la position de plaque de soutien de palier linéaire lors du réglage.

Les paliers de bride sont déjà lubrifiés et aucune autre lubrification n'est requise étant donné la très petite vitesse d'extension et de rétraction du système de la rallonge coulissante.

## 11 Collier de verrouillage

Le collier de verrouillage bloque la position de l'arbre par rapport au palier à bride en utilisant le

frottement. Une fois verrouillé, il empêche la translation axiale et la rotation de l'arbre dans l'alésage du palier à bride.

### 11.1 INSTALLATION

Faire glisser le collier de verrouillage sur l'arbre jusqu'au palier à bride (Figure 15). Faire tourner le collier de verrouillage dans le sens horaire en le maintenant contre le palier de bride. Frapper le collier au moyen d'un poinçon pour le verrouiller en place. Il existe une cavité du collier dédié. Serrer la vis de pression.

Pour démonter, desserrer la vis pression et relâcher le collier de verrouillage en utilisant une pince multiprise ou une petite clé clé serre-tube.

## 12 PALIER LINÉAIRE ET RAIL

Le système de rail et de palier linéaire permet un déplacement linéaire précis et sans friction avec une capacité importante de charge et une rigidité élevée. Cet équipement normalisé est complètement interchangeable.

Pour éviter la corrosion, un traitement de film noir électrolytique est réalisé sur le rail. Ne pas heurter le rail au moyen d'outil métallique au risque d'endommager le traitement.

Après le montage du rail sur la base de la rallonge coulissante, un capuchon est utilisé pour couvrir le trou de boulon afin d'éviter la pénétration de corps étrangers obstruant le trou ou de pénétrer dans le coulisseau. Le capuchon du trou de boulon est fait de résine synthétique qui présente une résistance très élevée à l'huile et à l'usure.

### 12.1 ENTRETIEN DES PALIERS

Déployer tous les efforts nécessaires pour ne pas laisser pénétrer la saleté et les corps étrangers dans le palier linéaire.

Les paliers linéaires sont déjà lubrifiés et n'exigent aucune autre lubrification.

### 12.2 REMPLACEMENT ET RÉGLAGE DES PALIERS

- Démonter la rallonge coulissante du véhicule (le démontage doit être réalisé conformément à la méthode de démontage d'une rallonge coulissante). Consulter votre représentant après-vente Prevost).

- Débrancher l'accouplement à mâchoire sur le côté du palier linéaire à être remplacé (se reporter au paragraphe 9).
- Démonter le palier à bride bleu.
- Depuis le panneau d'accès au mécanisme, démonter les vis A, B, C & D (voir la Figure 26).
- Démonter l'assemblage support et palier. Retourner l'assemblage pour accéder aux vis de montage du palier (Figure 24). Démonter le vieux palier linéaire et installer le nouveau.

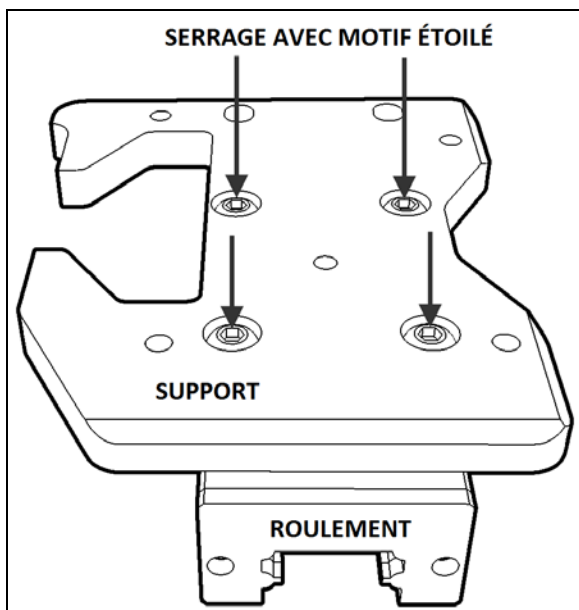


FIGURE 24: VIS DE MONTAGE DU PALIER 26158

- Serrer les boulons de montage selon un patron en diagonale.

**COUPLE : 59 lb-pi (80 Nm)**

- Installer la plaque de support, les vis de retenue, le palier à bride bleu et installer l'accouplement à mâchoire. Se reporter aux procédures spécifiques.

### 12.3 RÉGLAGE DU NIVEAU ET DE L'INCLINAISON

Le niveau de la rallonge coulissante est réalisé en ajustant la hauteur des vis de niveau 1, 2, 3 et 4 sur la plaque de support du palier linéaire (Figure 26). Lorsque la rallonge coulissante est au bon niveau, les vis de retenue, A, B, C et D maintiennent la plaque de support en place sur les vis de niveau. Aussi, les vis de retenue

empêchent la rallonge coulissante de basculer à l'intérieur du véhicule pendant la rétractation.

La rallonge coulissante est légèrement inclinée. Pendant la rétractation, les butées de limite supérieures de la rentrée commencent par toucher la structure du véhicule, puis les butées de limite inférieures de la rentrée de la rallonge coulissante. Le réglage d'inclinaison se réalise en modifiant l'inclinaison de la plaque de support de palier linéaire, en utilisant les vis de mise à niveau 1 et 2 comme pivots et 3 pour régler l'angle (Figure 26).

#### 12.3.1 Procédure

##### **NOTE**

Pour la rallonge coulissante avant, les vis de mise à niveau du palier linéaire avant sont accessibles depuis le panneau d'accès placé par-dessus la roue avant, alors que les vis de mise à niveau de palier linéaire arrière sont accessibles depuis le panneau d'accès du compartiment d'évaporateur. Pour la rallonge coulissante arrière, accéder au palier linéaire depuis le dessous de la structure du bâti ou du compartiment de radiateur.



##### **AVERTISSEMENT**

La rallonge coulissante doit être rétractée pendant le réglage du niveau et de l'inclinaison.

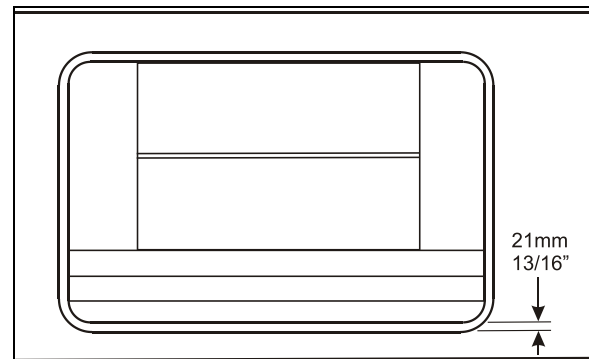


FIGURE 25: RÉGLAGE DE NIVEAU D'EXTENSION

Avant de poursuivre avec le réglage du niveau et de l'inclinaison, vérifier les conditions suivantes :

- la rallonge coulissante est rétractée,
- les 2 butées de limite inférieure de la rentrée sont parfaitement ajustées, ce qui

signifie que le bord inférieur du panneau extérieur de la rallonge coulissante est à ras ou légèrement à l'intérieur de 2 mm (3/32") avec la carrosserie du véhicule pendant la rétractation,

- les 2 butées de limite supérieure de la rentrée sont démontées de la rallonge coulissante (voir le paragraphe 1.2).
1. Desserrer les vis de montage des paliers à bride bleus (Figure 15).
  2. Pour l'extension avant uniquement, desserrer les deux vis de montage des plaques de plastique avec les arbres (Figure 15).
  3. Avec le bord inférieur du panneau extérieur de la rallonge coulissante à ras avec la carrosserie du véhicule, régler le niveau de la rallonge coulissante. La distance entre le haut de la traverse horizontale sous la rallonge coulissante et le sous-panneau de la rallonge coulissante doit être de 21 mm (13/16" environ).



### AVERTISSEMENT

Ne jamais dévisser complètement les vis de retenue A, B, C et D au risque de voir la rallonge coulissante basculer vers l'intérieur.

Pour lever la plaque de support de palier linéaire, faire tourner les vis de niveau 1 et 2 dans le sens horaire. Desserrer légèrement et graduellement les vis de retenue A et B pendant le levage de la plaque de support, mais en maintenant les vis de retenue serrées.

Pour abaisser la plaque de support de palier linéaire, faire tourner les vis 1 et 2 dans le sens antihoraire. Lorsque la plaque de support descend, maintenir serrées les vis A et B.

4. Desserrer les vis de retenue C et D. Dévisser la vis de niveau numéro 4. À présent, la plaque de support doit reposer sur les vis de niveau 1, 2 et 3.
5. En utilisant la vis de niveau numéro 3, régler l'inclinaison pour avoir le haut de l'extension décalé de 5 mm (7/32") (voir Figure 27).
6. Lorsque l'inclinaison correcte est atteinte, serrer la vis de niveau numéro 4 de manière à ce qu'elle entre en contact avec la plaque de support.

7. Desserrer légèrement la vis de niveau 3 puis la serrer de manière à ce qu'elle soit parfaitement en contact avec la plaque de support. Les vis 1, 2, 3 et 4 doivent être en contact avec la plaque de support.
8. Desserrer les vis de retenue A et B.
9. En utilisant un patron en diagonale, serrer progressivement (en 3 rondes) les vis de retenue A, B, C et D.

**COUPLE : 45-55 lb-pi (61-75 Nm)**

10. Les vis de niveau 1, 2, 3 et 4 doivent être fermement appuyées sur la plaque de support puis bloquer fermement avec les contre-écrous.
11. Vérifier si l'inclinaison est toujours réglée correctement (7/32").

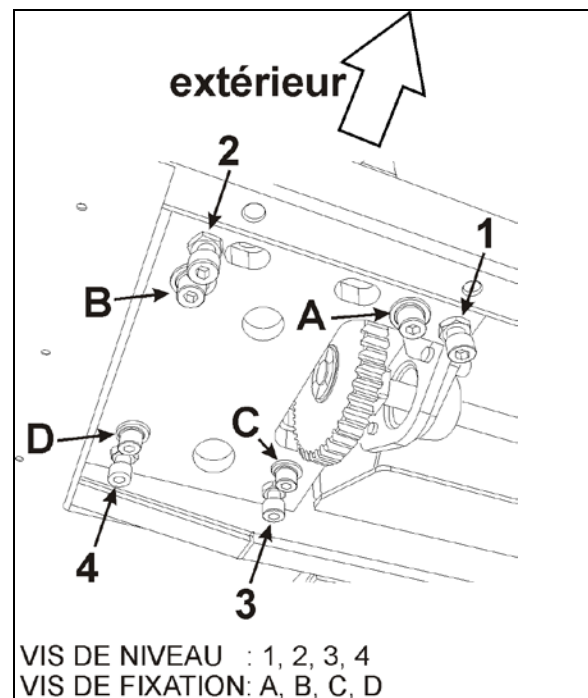


FIGURE 26: RÉGLAGE DU NIVEAU DE LA RALLONGE COULISSANTE 26053



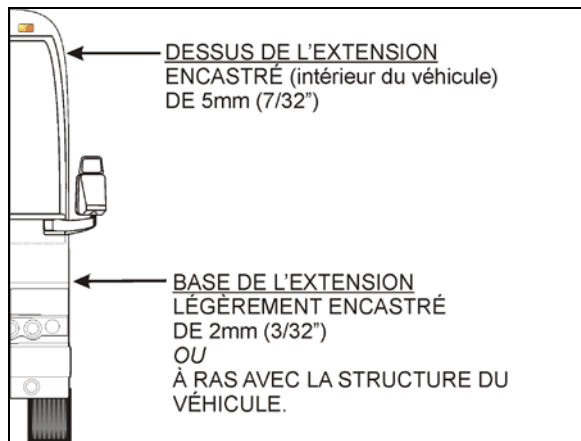


FIGURE 27: AJUSTEMENT 26055

#### 12.4 ENTRETIEN DU RAIL

Vérifier si tous les capuchons des trous de boulon sont en place. Poser les capuchons manquants. Pour insérer un capuchon dans le trou de boulon de rail, utiliser un outil plat. Enfoncer graduellement le capuchon jusqu'à ce que sa hauteur affleure avec la face supérieure du rail.

Éliminer la saleté des rails au moyen d'un linge doux.

#### 12.5 REMPLACEMENT DU RAIL

1. Démontez la rallonge coulissante du véhicule (le démontage doit être réalisé conformément à la méthode de démontage d'une rallonge coulissante). Consultez votre représentant après-vente Prevost).
2. Démontez les capuchons de trou de boulon. Pour cela, percez un trou dans le centre et retirez à l'aide d'un crochet. Ils ne sont pas réutilisables.
3. Démontez les boulons de montage de rail.
4. Essuyez l'huile antirouille appliquée sur le nouveau rail. Éliminez les bavures et les petites bosses sur la face de montage de la rallonge coulissante au moyen d'une pierre à huile.
5. Placer délicatement le rail sur le bâti, sur sa face de montage.

#### NOTE

Le rail est boulonné sur une barre plate sur laquelle les écrous soudés sont montés. La barre plate est insérée dans l'extrusion du bâti intérieur de la rallonge coulissante et peut être démontée à travers le capuchon d'extrémité (Figure 28).

6. Ajuster la position de la barre plate pour aligner les écrous soudés avec les trous du rail.
7. Serrer temporairement les boulons.
8. Ajuster la position du rail selon la Figure 28. Pour chaque rail, assurez-vous que l'écart est le même des deux côtés du rail. Utiliser des blocs acétal pour vérifier l'écart.
9. Pour le serrage final des boulons, serrer à une extrémité du rail puis commencer à l'autre extrémité. Utiliser du Loctite bleu sur les filets.

**COUPLE : 90-100 lb-pi (122-136 Nm)**

10. Poser les capuchons de boulon.

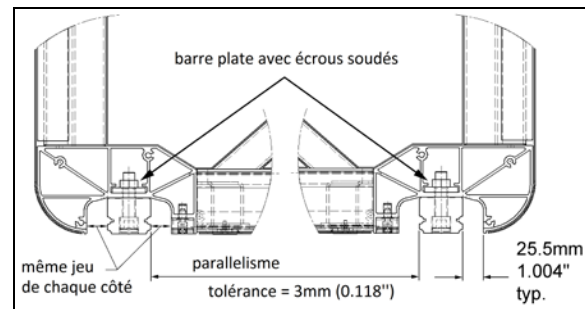


FIGURE 28: MISE EN PLACE DE RAIL 26159

#### 13 Blocs de plastique acétal

Trois blocs de plastique acétal différents sont installés près de chaque palier linéaire pour empêcher la saleté et les corps étrangers de pénétrer à l'intérieur du véhicule. Ils servent également de surface de soutien pour :

1. Le joint gonflable de chaque côté du rail.
2. Les butées de limite de la rentrée.

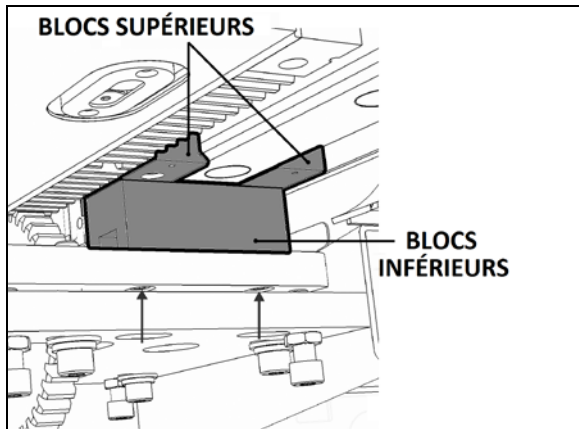


FIGURE 29: BLOCS DE PLASTIQUE ACÉTAL 26120

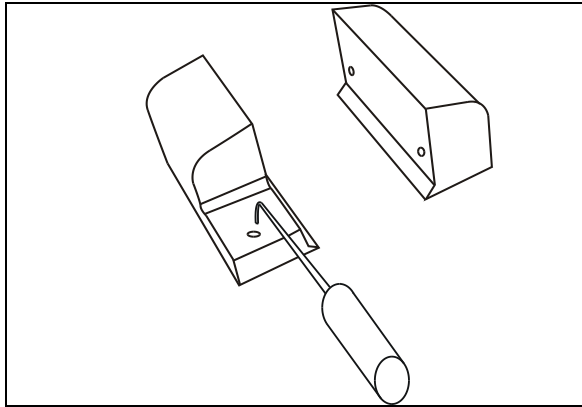


FIGURE 30: DÉMONTER LES BLOCS DE PLASTIQUE ACÉTAL SUPÉRIEURS AU MOYEN D'UN PIC.

### 13.1 DÉMONTAGE / INSTALLATION

1. Accéder à la plaque de support du palier linéaire.
2. Par le dessous de la plaque de support, démonter les vis de montage du bloc de plastique acétal (voir les trous oblongs sur la Figure 26 et les flèches sur la Figure 29).

## 14 SYSTÈME PNEUMATIQUE DE LA RALLONGE COULISSANTE

La rallonge coulissante est contrôlée par un système pneumatique et électrique. Le système pneumatique se compose de valves de contrôle électrique qui commandent les composants de la rallonge coulissante et assurent la sécurité des manœuvres.

3. Démontez les 2 blocs supérieurs de plastique acétal. Ils possèdent des trous pour pouvoir être démontés au moyen d'un crochet (Figure 30) depuis l'extérieur du véhicule. Si les blocs de plastique acétal sont trop difficiles d'accès, sortez légèrement la rallonge coulissante : le mouvement de la rallonge coulissante les rend accessibles.
4. Pour démonter le bloc de plastique acétal inférieur, accédez au compartiment sous le bloc. Faire glisser le bloc de plastique acétal vers le centre de la rallonge coulissante. Adopter la même méthode pour l'installation.
5. Réinstallez les blocs de plastique acétal supérieurs. Plier le joint racler vers l'extérieur au moyen d'un outil plat pour faciliter l'installation (Figure 31) et serrer les vis de montage. Ne laisser aucun jeu entre les blocs et le rail.

**COUPLE : 6.5-7.5 lb-pi (9-10 Nm)**

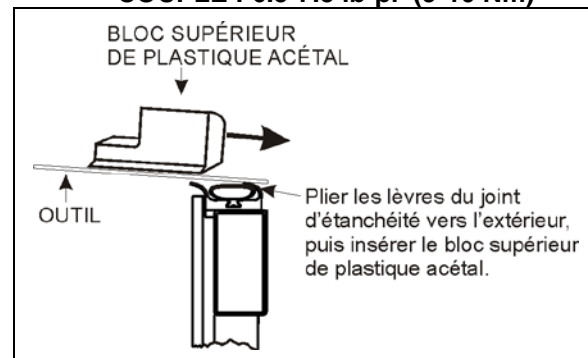


FIGURE 31: INSERTION DE BLOC DE PLASTIQUE ACÉTAL INFÉRIEUR 26095

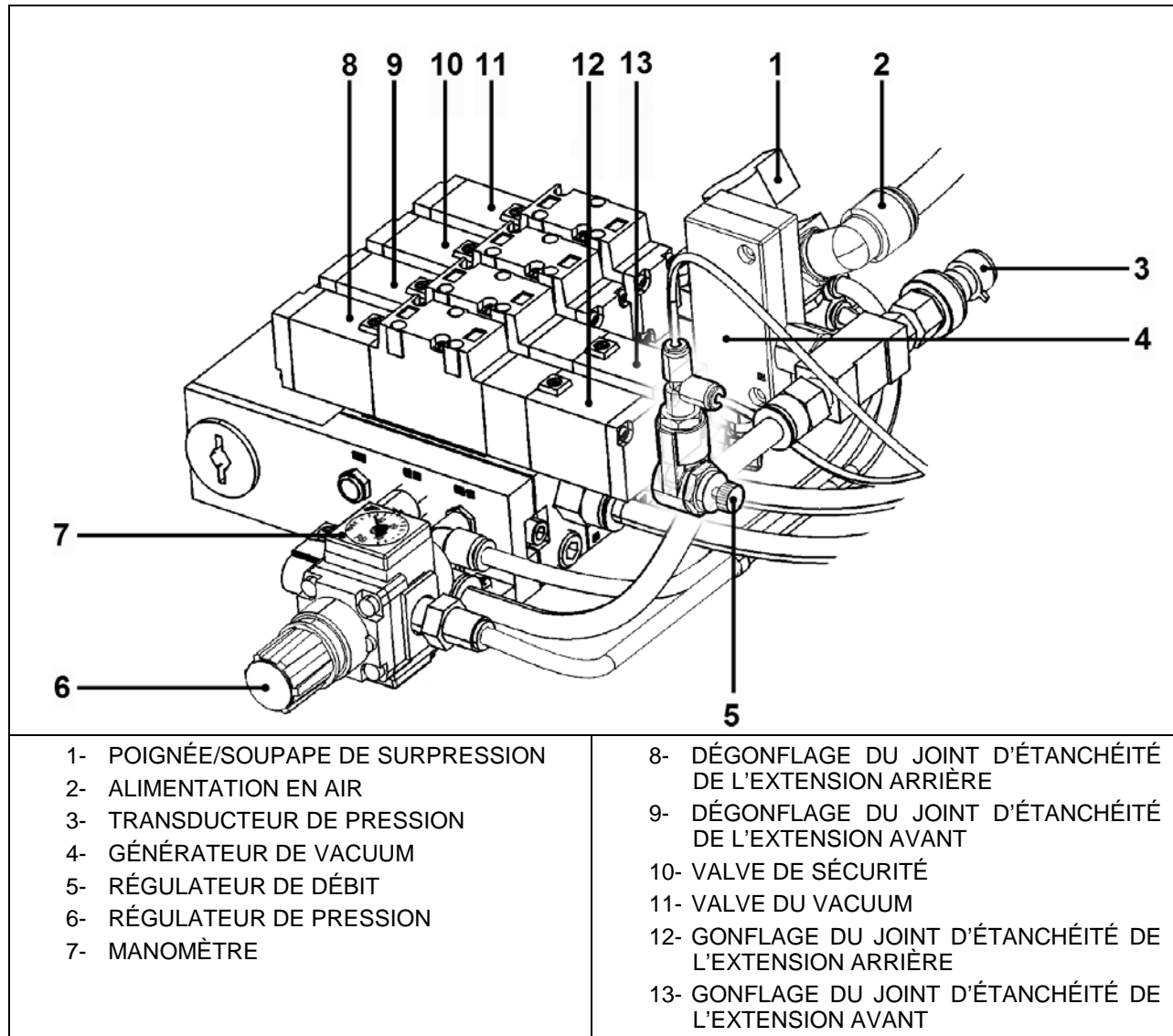


FIGURE 32: PANNEAU D'ORGANE PNEUMATIQUE 26116

#### 14.1 DESCRIPTION

##### **SOUPAPE D'ADMISSION DE PRESSION D'AIR**

La pression d'air pour la rallonge coulissante provient du réservoir d'air comprimé des accessoires.

La conduite d'alimentation du panneau des composants pneumatiques (item 2, Figure 32) est connectée à la soupape d'admission de pression d'air sur le panneau pneumatique dans le compartiment de service avant.

##### **SOUPAPE DU JOINT GONFLABLE**

Le gonflage et le dégonflage du joint sont contrôlés par la soupape 5 ports 2 positions avec solénoïdes. Un solénoïde est utilisé pour le gonflage du joint et l'autre pour le dégonflage. Lorsque l'un des solénoïdes est activé (soupape de dégonflage de joint par exemple), la soupape maintient sa position même si le solénoïde est désactivé. Le solénoïde de la soupape de gonflage est activé pour regonfler le joint lorsque l'extension atteint sa limite intérieure ou extérieure. La pression du joint gonflable est réglée entre 10 et 12 psi. En position complètement ENTRÉE ou SORTIE, cette pression est appliquée continuellement au joint aussi longtemps que le réservoir d'air des

accessoires (qui alimente la rallonge coulissante) n'est pas vide.

### POMPE À VIDE

Une pompe à vide utilisant le principe Venturi est commandé par une soupape 5 ports à 2 positions et est utilisée pour évacuer l'air plus rapidement du joint et pour assurer que la surface du joint ne reste pas en contact avec la rallonge coulissante.

La soupape de la pompe à vide est activée simultanément avec le solénoïde de la soupape de dégonflage de joint pendant 10 secondes. Un transducteur de pression détecte une anomalie de joint, de valve de dépression ou de pompe à vide si -5 psig n'est pas atteint en 10 secondes. Dans cette situation, un code d'anomalie est mémorisé dans le DID. En fonctionnement normal, -5 psig est une condition nécessaire pour considérer que le joint est dégonflé.

#### NOTE

*Lorsque la pression d'air est détendue en utilisant la soupape d'arrêt, le cycle normal d'extension et de rétraction de la rallonge coulissante est désactivé. Ceci est dû à l'indication de 0 psig au transducteur de pression qui alors plus que -5 psig (dépression). Pour cette raison, la rallonge coulissante ne peut être déplacée avec le bouton de la télécommande.*

### 14.2 ENTRETIEN

#### CONDUITE D'AIR COMPRIMÉ

Examiner toutes les conduites d'air comprimé en recherchant des coupures, des parties fendues, des pincements ou d'autres dégâts ou détériorations. Examiner les raccords pneumatiques et les composants en recherchant une fuite.

La fourniture d'air de la rallonge coulissante provient du réservoir d'air des accessoires. Se reporter à la section 12 pour l'entretien du système à air comprimé.

#### CIRCUIT DU JOINT GONFLABLE

L'efficacité du joint peut être affectée par les impuretés, telles que de la poudre blanche dans la soupape de commande pneumatique. Il est

recommandé d'examiner les organes de commande du joint gonflable une fois l'an pour prévenir le dysfonctionnement. Dans ce cas, démonter les soupapes du joint et nettoyer les organes intérieurs en utilisant de l'air comprimé. Faire la même chose pour la pompe à vide.

La pression de joint gonflable doit être réglée entre 10 et 12 psi maximum. Il est recommandé de vérifier la pression de joint gonflable une fois par mois pour vérifier l'efficacité de l'étanchéité et empêcher toute infiltration provenant de l'extérieur. L'aiguille du manomètre doit être placée entre les deux petits repères verts du cadran (Figure 42).

### 14.3 JOINT D'ÉTANCHÉITÉ

Le dispositif d'étanchéité de la rallonge coulissante est utilisé pour empêcher tout type d'infiltration qui pourrait se produire entre la carrosserie et la rallonge coulissante elle-même. Il est composé d'un joint gonflable qui est utilisé comme dispositif principal d'étanchéité selon les positions rétractée et sortie de la rallonge coulissante ainsi qu'une partie de joint racler comme dispositif d'étanchéité secondaire utilisé pour chasser l'eau et assurer l'étanchéité pendant les mouvements de la rallonge coulissante.

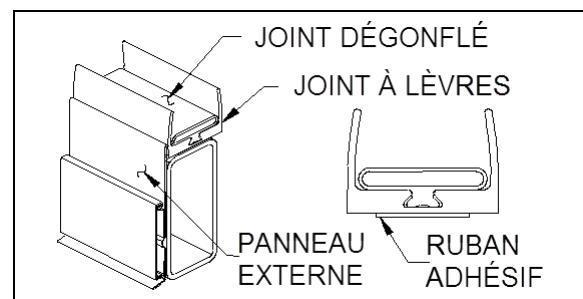


FIGURE 33: ASSEMBLAGE DU JOINT D'ÉTANCHÉITÉ 26160

Le dégonflage du joint se réalise chaque fois que la rallonge coulissante est déplacée. L'électrovanne de dégonflage est activée avant et pendant le mouvement de la rallonge coulissante. Le solénoïde de dégonflage est désactivé lorsque la rallonge coulissante a atteint les positions complètement rétractée ou complètement sortie. Ensuite, le solénoïde de gonflage est activé pour regonfler le joint.

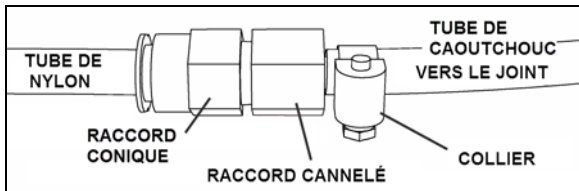


FIGURE 34: PRISE D'AIR DE JOINT GONFLABLE TYPE 26161



## ATTENTION

Le joint gonflable doit être dégonflé lors du déplacement manuel de la rallonge coulissante pour entretien. Dégonfler complètement les joints gonflables en faisant tourner la poignée de la soupape de détente dans le sens horaire (voir la Figure 32, Item 1).



## ATTENTION

Avant l'utilisation d'un produit de nettoyage ou adhésif sur le joint, le panneau ou le verre, vérifier sa compatibilité pour éviter une altération et des dommages.

### 14.3.1 Entretien

La pression de joint gonflable doit être comprise entre 10 et 12 psi en utilisant le régulateur de pression. Il est recommandé de vérifier la pression de joint gonflable une fois par mois pour vérifier l'efficacité de l'étanchéité et empêcher toute infiltration provenant de l'extérieur. Vérifier les deux joints en recherchant des fuites d'air et des fissures. Vérifier le scellant entre le joint gonflable, les panneaux extérieurs et le verre. Ajouter du scellant au besoin.

### 14.3.2 Démontage du joint d'étanchéité



## DANGER

Toujours porter l'équipement de protection individuel approprié. Maintenir une ventilation adéquate en tout temps.

1. Rétracter la rallonge coulissante sur 2 po à l'intérieur du véhicule (paragraphe 14.3.4).  
*Soyez très attentif aux avertissements dans les encadrés avant la rétraction.*
2. Débrancher le tube de nylon du raccord de compression (Figure 34).

3. Démontez le joint racler de la structure.
4. Grattez les restants de ruban sur la structure. Éliminer le vieux scellant qui se trouvait entre le joint racler, les panneaux extérieurs et le verre.

### 14.3.3 Installation du joint d'étanchéité

#### NOTE

*Cette procédure présente les étapes pour l'installation de l'assemblage du joint gonflable sur la structure.*



## ATTENTION

Toujours appliquer le produit dans le même sens pour éviter le retour de la saleté.



## ATTENTION

Avant l'utilisation d'un produit de nettoyage ou adhésif sur le joint, le panneau ou le verre, vérifier sa compatibilité pour éviter une altération et des dommages.

#### NOTE

*Se reporter à la spécification du produit pour le temps de séchage.*

1. Rétracter la rallonge coulissante sur 2 po à l'intérieur du véhicule (paragraphe 14.3.4).  
*Soyez très attentif aux avertissements dans les encadrés avant la rétraction.*
2. Nettoyer la partie de la structure qui doit recevoir le joint gonflable ainsi que le dos du panneau extérieur au moyen d'un chiffon et de diluant. Utiliser un autre chiffon pour sécher les surfaces. Attendre au moins 2 minutes le séchage.
3. Frotter la structure ainsi que le dos du panneau extérieur au moyen d'un tampon Scotch Brite (ou d'un produit équivalent).
4. Ensuite, nettoyer la structure et le dos du panneau extérieur au moyen d'un chiffon et de diluant. Utiliser un autre chiffon pour sécher les surfaces. Attendre au moins 2 minutes le séchage.
5. Nettoyer la structure et le dos du panneau extérieur au moyen d'un produit adéquat. Attendre le séchage avant de poursuivre.

6. Sceller l'écartement entre les panneaux extérieurs et le jointracleur.
7. Poser le joint gonflable sur la structure en le plaçant aussi près que possible du côté extérieur de la structure. Installer l'entrée d'air en premier. Ensuite, détacher localement le papier de protection de la surface avec adhésif du joint gonflable et presser les coins supérieurs sur la structure. Maintenir une pression pendant 90 à 120 secondes. Ensuite, apposer les coins inférieurs puis la section droite. Presser les sections droites du joint gonflable sur la structure pendant au moins 15 secondes. Utiliser un petit rouleau pour assurer un bon contact de la surface avec adhésif sur la structure.
8. Rebrancher le tube nylon sur le raccord. (Figure 34).

#### 14.3.4 Rétraction de 2" de la rallonge coulissante



### ATTENTION

Pour chaque rail, démonter tous les blocs acétal et les capteurs de limite. (Figure 35)

Référez-vous au 13 "BLOCS DE PLASTIQUE ACÉTAL"

Ne pas trop rétracter la rallonge coulissante. Rétracter juste au-delà du jointracleur. (Figure 37)

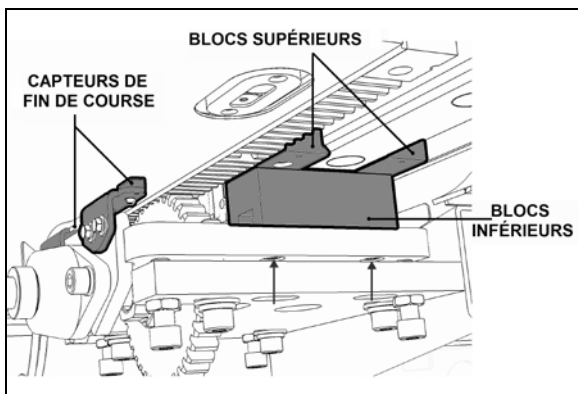


FIGURE 35 BLOCS ACÉTAL ET CAPTEURS DE FIN DE COURSE 26119



### ATTENTION

Ne pas utiliser le bouton de télécommande pour déplacer la rallonge coulissante vers l'intérieur. Les limites ne sont pas reconnues au-delà de la position fermée. La rallonge coulissante ne s'arrête pas et des dommages pourraient se produire.

1. Dégonfler complètement le joint pneumatique en faisant tourner la soupape d'arrêt dans le sens horaire (Item 1, Figure 32). La pression indiquée doit être 0 psi.
2. Positionner le commutateur d'allumage à OFF. En suivant la procédure de contournement manuel (paragraphe 18), sortir la rallonge coulissante de quelques pouces afin que les vis de l'extrusion extérieure placées sur le haut de la rallonge coulissante soient accessibles de l'extérieur (Figure 9).
3. En utilisant un couteau, couper le produit d'étanchéité entre l'extrusion supérieure et le toit. (Figure 36) Ensuite, dévisser et démonter les vis d'extrusion extérieure centrales et les deux vis d'extrusion d'extrémité.

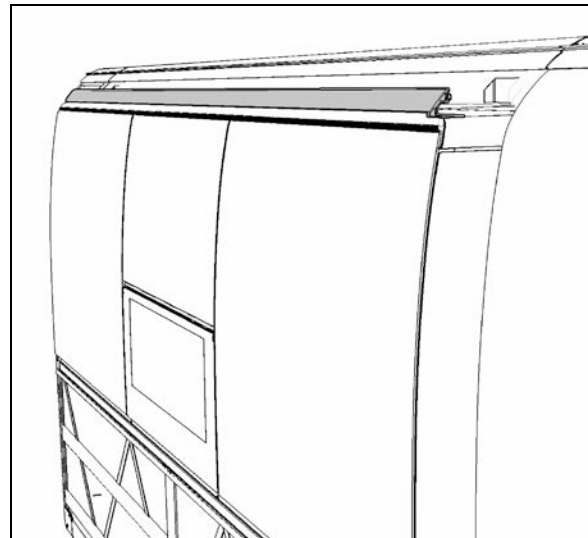


FIGURE 36 : DÉMONTAGE DE L'EXTRUSION SUPÉRIEURE

4. En suivant la procédure de contournement manuel (paragraphe 18), déplacer l'extension sur 2 po vers l'intérieur du véhicule, juste assez pour que le joint

devienne accessible depuis l'extérieur (Figure 37).

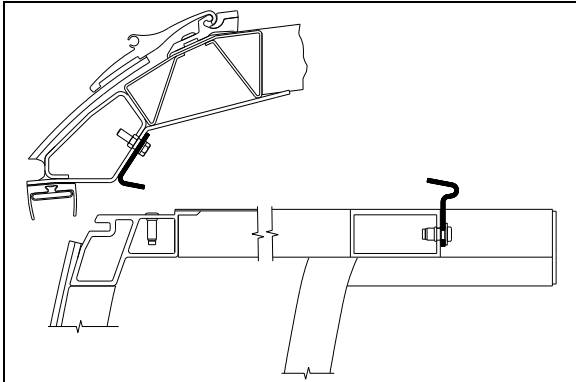


FIGURE 37: ESPACE ANNEXE INTÉRIEUR DE 2 PO – VUE DE LA PARTIE SUPÉRIEURE

5. Après avoir terminé, suivre la procédure de contournement manuel pour sortir la rallonge coulissante afin de réinstaller l'extrusion extérieure. Appliquer un scellant adéquat sur les vis de l'extrusion extérieure et entre l'extrusion, le toit et les bords pour prévenir l'infiltration d'eau (Figure 37).
6. En suivant la procédure de contournement manuel, rétracter la rallonge coulissante à sa position complètement fermée.
7. Finalement, le joint peut être regonflé en tournant la poignée de la soupape de coupure dans le sens antihoraire. Vérifier le manomètre du régulateur de pression du joint gonflable pour vérifier si la pression augmente jusqu'à environ 11 psi.

## 15 SYSTÈME ÉLECTRIQUE DE LA RALLONGE COULISSANTE



### DANGER

Ne jamais modifier le câblage électrique de la rallonge coulissante. Toute modification peut causer une action imprévue de la rallonge coulissante et causer des blessures.

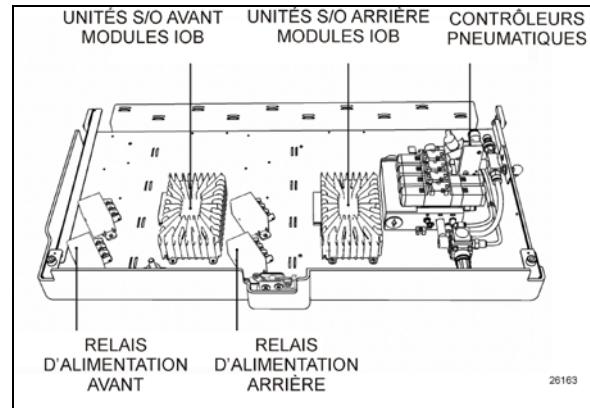


FIGURE 38: PANNEAU DE LA TÉLÉCOMMANDE DE LA RALLONGE COULISSANTE 26136

Le système électrique multiplexé de la rallonge coulissante est principalement composé du module MCM, du module VEC et d'un module I/O-B par rallonge coulissante installée.

Chaque I/O-B possède deux relais électriques dédiés. Les modules I/O-B analysent les conditions de signal d'entrée et activent les sorties telles que les vannes pneumatiques, la séquence de rétraction et d'extension, etc. Les relais électriques sont utilisés pour fournir l'alimentation provenant du module I/O-B au moteur électrique et pour modifier la polarité afin d'inverser la rotation du moteur électrique.

Les signaux d'entrée des modules I/O-B sont :

- Bouton de télécommande (entrée);
- Bouton de télécommande (sortie).


Aussi, les signaux d'entrée suivants sont nécessaires pour un fonctionnement sécuritaire de rallonge coulissante :

- transducteur de pression;
- frein de stationnement;
- capteur de limite de rentrée;
- capteur de limite de sortie;

Les signaux de sortie des modules I/O-B sont :

- Témoin lumineux vert de la télécommande;
- inversion de courant du relais d'alimentation électrique;
- Soupape solénoïde du gonflage du joint;
- Soupape solénoïde du dégonflage du joint;
- Soupape solénoïde de la pompe à vide;

- Soupape solénoïde de goupille de sécurité;
- moteur électrique, première sortie d'alimentation 15 A;
- moteur électrique, seconde sortie d'alimentation 15 A;


DANGER

Avant d'intervenir sur le système électrique de rallonge coulissante, tourner l'allumage en position OFF.

### 15.1 INTERCONNEXION ÉLECTRIQUE AVEC VÉHICULE PREVOST

L'alimentation électrique de rallonge coulissante provient d'un disjoncteur 24 V placé dans le compartiment électrique arrière. Les autres interconnexions se trouvent sur le panneau pneumatique et le panneau électrique du compartiment de service avant. Toutes les interconnexions sont illustrées sur les schémas électriques de votre véhicule.

Un témoin vert clignotant sur la télécommande signifie une situation d'erreur ou un problème de fonctionnement d'une rallonge coulissante.

### 15.2 Disjoncteurs / fusibles de la rallonge coulissante

Les disjoncteurs principaux du système électrique de la rallonge coulissante se trouvent dans le compartiment électrique arrière.

Pour les modèles X3-45 VIP : CB4

#### 15.2.1 Fusibles multiplex

Les sorties du module multiplex sont protégées d'une surcharge de courant par un fusible électronique interne. Chaque sortie est programmée pour une intensité maximale spécifique. Quand une sortie est court-circuitée, le courant dépasse la limite programmée, le fusible électronique désactive la sortie et garde cet état jusqu'à ce qu'il soit réarmé.

Tourner la clé de contact à la position OFF, puis à la position ON pour réarmer le fusible électronique. Cette opération réarme tous les fusibles électroniques.



## ATTENTION

Ne jamais utiliser de graisse, Cortec VCI-238 ou un autre produit sur les terminaux des connecteurs des modules multiplex.

### 15.3 VÉRIFICATION DE LA TENSION DANS LES CIRCUITS MULTIPLEX

Les modules multiplex sont alimentés en 24 V.

Sortie Multiplex inactive = Tension résiduelle de 18 % à 33 % de la tension d'alimentation.

Entrée Multiplex inactive = Tension résiduelle de 50 % de la tension d'alimentation.

#### NOTE

*Pour un module 24 V : une tension active serait 24 V ou 0 V, mais pas entre les deux. Si vous mesurez les tensions intermédiaires (ex. 12 V, 4 V ou 8 V) ceci doit être interprété comme si l'entrée ou la sortie était inactive.*

### 15.4 Remplacement de module

Les modules I/O-B peuvent être remplacés et reprogrammés sans brancher un ordinateur au véhicule.

Se reporter à la section 06 "Remplacement des modules multiplex" pour la procédure détaillée.

### 15.5 CAPTEURS DE LIMITE DE COURSE DE LA RALLONGE COULISSANTE

Deux capteurs à effet Hall sont utilisés sur chaque rallonge coulissante pour établir les positions limites. Les capteurs de limite de la rentrée à l'intérieur et de limite de la sortie extérieure détectent deux paires d'aimants permanents fixés sur le soubassement de la rallonge coulissante.

#### 15.5.1 Entretien et ajustement

Les capteurs de la rallonge coulissante arrière sont accessibles depuis l'intérieur du véhicule sous la structure de bâti. Les capteurs de la rallonge coulissante avant sont accessibles par le panneau d'accès du 3ème compartiment à bagages. Pour démonter les capteurs, déclipsez-les du support de montage.

**Pour ajuster les capteurs de limite de rentrée intérieure :**



Avant le réglage des capteurs de limite de rentrée intérieure, vérifier si les butées de limite de rentrée sont parfaitement réglées (voir le paragraphe 2.2.2).

1. Rétracter la rallonge coulissante jusqu'à la position complètement rentrée à l'intérieur avec les butées de limite de la rentrée en contact avec leur surface d'appui.
2. Desserrer les vis du support de montage du capteur de limite et reculer complètement le capteur (vers l'intérieur du véhicule).
3. Déplacer lentement le capteur vers l'extérieur du véhicule jusqu'à la DEL s'allume. Ensuite, le déplacer de 2 mm (0,079 po) plus loin dans le même sens et serrer les vis de support de montage.
4. Vérifier si le capteur de limite est réglé correctement. Lorsque la rallonge coulissante s'arrête pendant la rétraction normale, les butées de limite de la rentrée doivent toucher leur surface d'appui (bloc de plastique acétal inférieur). Placer avant tout de la graisse blanche sur la butée de limite de la rentrée pour confirmer visuellement que le système arrête le mouvement avant de heurter les blocs. Il doit y avoir une marque de graisse sur le bloc.

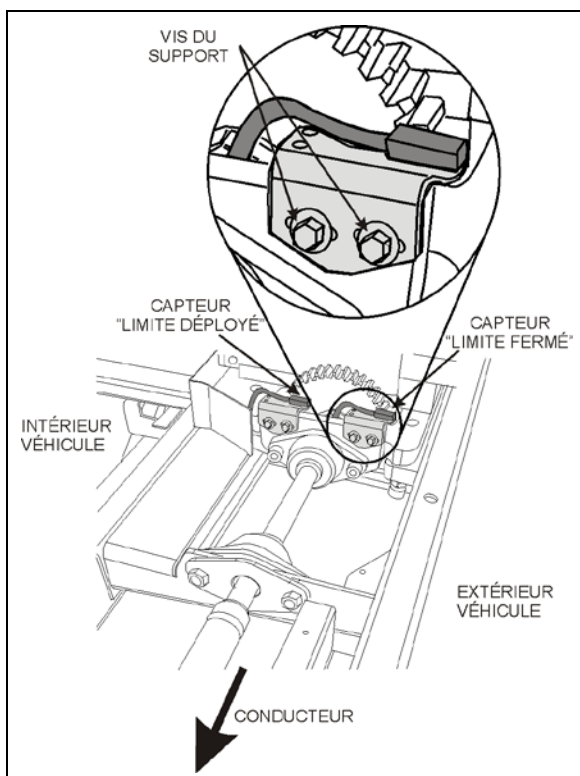


FIGURE 39: CAPTEURS D'EXTENSION 26073

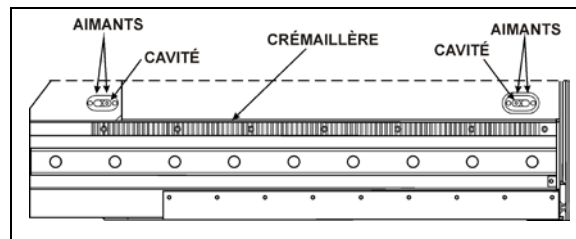


FIGURE 40: AIMANTS SUR LE SOUBASSEMENT D'EXTENSION 26097

#### Pour ajuster les capteurs de limite de sortie :

Avant le réglage des capteurs de limite de sortie, vérifier si les butées intérieures sont parfaitement réglées (voir le paragraphe 2.1).

1. La rallonge coulissante est légèrement inclinée sauf lorsqu'elle est à la position entièrement rentrée ou sortie. Sortir la rallonge coulissante près de sa position finale de sortie. Lorsque la rallonge coulissante se redresse et qu'elle est perpendiculaire à la carrosserie du véhicule, arrêter l'opération de sortie.
2. Desserrer les vis du support de montage du capteur de limite de sortie et reculer complètement le capteur (vers l'intérieur du véhicule).
3. Déplacer lentement le capteur vers l'extérieur du véhicule jusqu'à ce que le DEL s'allume. Ensuite, serrer les vis de support de montage.

#### NOTE

Lorsque les capteurs de limite de sortie sont correctement réglés, la sortie de la rallonge coulissante s'arrête avant que les butées intérieures latérales n'atteignent la structure du véhicule.

## 16 FENÊTRES ET PANNEAUX DE FINITION EXTÉRIEURE DE LA RALLONGE COULISSANTE

#### NOTE

Les procédures de démontage et d'installation sont toutes basées sur les méthodes d'entretien spécifiques décrites à la section 18 CARROSSERIE. Se reporter à cette section pour les procédures, les outils, le produit de nettoyage, les adhésifs et autres produits nécessaires.

**17 PRÉCAUTION SI SOUDAGE  
NÉCESSAIRE****ATTENTION**

Avant d'entreprendre des travaux de soudage à l'arc sur le véhicule, se reporter aux procédures de prévention de soudage décrites à la section 00 GÉNÉRALITÉS de ce manuel pour éviter de graves dommages aux composants du véhicule.

**18 PROCÉDURES POUR  
CONTOURNEMENT MANUEL DE LA  
RALLONGE COULISSANTE****ATTENTION**

Ne jamais utiliser une clé à impact pour actionner manuellement la rallonge coulissante. Ceci endommagerait divers organes mécaniques de la rallonge coulissante.

En cas de panne du système de rétraction électrique, il est possible d'utiliser la procédure de contournement manuel pour rétracter ou sortir l'extension.

La procédure de contournement manuel consiste dans la rotation de l'arbre d'extension du moteur de la rallonge coulissante en utilisant une perceuse sans fil avec une douille hexagonale de 10 mm.

Suivre soigneusement toutes les consignes pour éviter d'endommager le joint gonflable ou le mécanisme de rétraction.

**18.1 Conditions préalables de la procédure de contournement manuel**

Avant d'utiliser la procédure de contournement manuel, vérifier si le problème ne peut être résolu par l'une des simples vérifications suivantes :

- Vérifier si le disjoncteur n'est pas déclenché. Voir paragraphe 15.2.
- Vérifier si le frein de stationnement est appliqué et si la boîte de vitesses est à la position neutre (N).

**NOTE**

*Le système de la télécommande de la rallonge coulissante bloque la sélection de rapport de la boîte de vitesses pour éviter le déplacement du véhicule si le rapport de la transmission n'est pas en position de rentrée complète.*

- Vérifier si la tension est suffisamment élevée pour commander le moteur au ralenti accéléré. Au besoin, brancher un chargeur de batterie.

**ATTENTION**

Avant de sortir ou de rétracter la rallonge coulissante, toujours ouvrir une fenêtre sur le véhicule pour éviter les efforts importants en raison d'une dépression ou d'une accumulation de pression dans le véhicule et empêcher le moteur de s'arrêter à cause de la surcharge.

**18.1.1 Procédure de contournement  
manuel de rentrée des rallonges  
coulissantes avant et arrière**

1. Tourner le commutateur d'allumage à la position OFF. Retirer la clé de contact pour être plus sécuritaire.
2. Dégonfler le joint gonflable en utilisant la soupape de détente placée sur le panneau des composants pneumatiques (Item 1, Figure 32).
3. Tourner la poignée dans le sens horaire pour dégonfler le joint. La pression indiquée doit être 0 psi.

**ATTENTION**

La pression du joint gonflable doit être complètement détendue pour éviter d'endommager le joint.

**NOTE**

*Lorsque la pression est détendue, le cycle de fonctionnement normal de sortie et de rétraction est désactivé et pour cette raison, la rallonge coulissante ne peut être déplacée en utilisant le bouton de la télécommande.*

- Pour déplacer l'extension, utiliser une perceuse sans fil avec une douille hexagonale de 10 mm sur l'arbre d'extension du moteur de la rallonge coulissante.
- Faire tourner la rallonge de l'arbre de moteur d'extension au moyen de la perceuse jusqu'à ce que l'extension atteigne sa position fermée. (Figure 41)

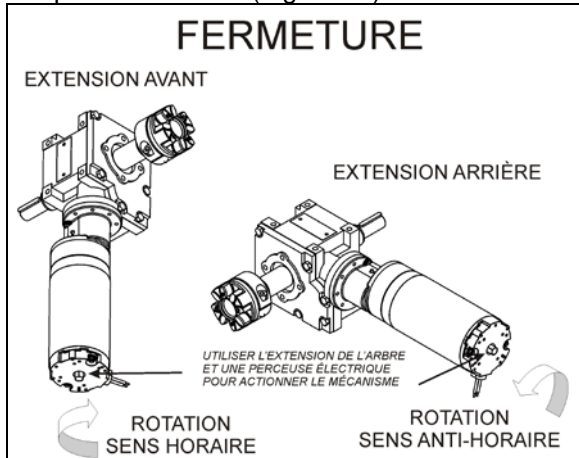


FIGURE 41: ROTATION DU MOTEUR DE LA RALLONGE COULISSANTE 26038

- Une fois la rallonge coulissante alignée sur sa position fermée, retirer la douille hexagonale de l'arbre d'extension du moteur électrique.



### ATTENTION

Ralentir la vitesse de fermeture lorsque l'extension approche de sa position complètement fermée. Dès que les butées de limite de la rentrée entrent en contact avec la surface d'appui, arrêter immédiatement la rotation de la perceuse. Sinon, le mécanisme d'entraînement risque une surcharge et le réducteur de vitesse risque des dommages.

4. Finalement, le joint gonflable peut être regonflé en tournant la poignée de la soupape dans le sens antihoraire. Vérifier le manomètre du régulateur de pression du joint gonflable pour voir si la pression augmente jusqu'à environ 11 psi. (Figure 42). L'aiguille du manomètre doit être placée entre les deux petits repères verts du cadran.

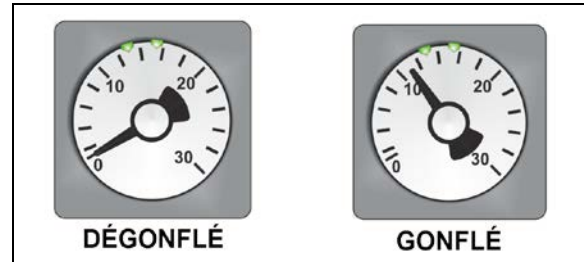


FIGURE 42: MANOMÈTRE DE JOINT GONFLABLE 26117

#### 18.1.2 Procédure de contournement manuel de la sortie des rallonges coulissantes avant et arrière

1. Appliquer le frein de stationnement pour désengager la goupille de sécurité du réceptacle.
2. Tourner le commutateur d'allumage à la position OFF. Retirer la clé de contact pour être plus sécuritaire.
3. Dégonfler le joint gonflable en utilisant la soupape de détente placée sur le panneau des composants pneumatiques (Item 1, Figure 32). Tourner la poignée dans le sens horaire pour dégonfler le joint. La pression indiquée doit être 0 psi.



### ATTENTION

La pression du joint gonflable doit être complètement détendue pour éviter d'endommager le joint.

#### NOTE

*Lorsque la pression pneumatique est détendue en utilisant la soupape de détente, le cycle de fonctionnement normal de sortie et de rétraction est désactivé. Pour cette raison, la rallonge coulissante ne peut être déplacée avec le bouton de la télécommande.*

4. Pour déplacer l'extension, utiliser une perceuse sans fil avec douille hexagonale de 10 mm sur l'arbre d'extension du moteur de la rallonge coulissante.
5. Tourner l'arbre d'extension du moteur au moyen de la perceuse jusqu'à ce que la rallonge coulissante atteigne sa position ouverte.
6. Une fois la rallonge coulissante alignée sur sa position fermée, retirer la douille

hexagonale de l'arbre d'extension du moteur électrique.

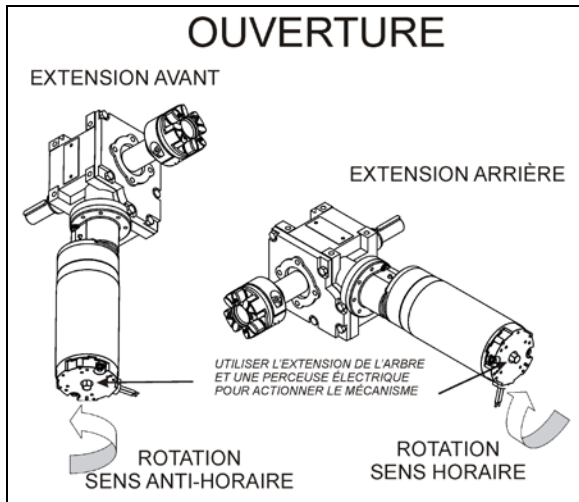


FIGURE 43: ROTATION DU MOTEUR DE LA RALLONGE COULISSANTE 26037

**NOTE**

Le moteur de la rallonge coulissante avant se trouve à l'intérieur du 2<sup>e</sup> compartiment à bagages. Le moteur de la rallonge coulissante arrière est accessible depuis l'intérieur du véhicule, sous la structure.



**ATTENTION**

Ralentir la vitesse de fermeture lorsque la rallonge coulissante approche de sa position complètement sortie. Dès que les butées de limite de sortie entrent en contact avec la surface d'appui, arrêter immédiatement le mouvement rotatif de la perceuse. Sinon, le mécanisme d'entraînement risque une surcharge et le réducteur de vitesse risque des dommages.

7. Finalement, le joint gonflable peut être regonflé en tournant la poignée de la soupape dans le sens antihoraire. Vérifier le manomètre du régulateur de pression du joint gonflable pour voir si la pression augmente jusqu'à 11 psi (Figure 42).

**19 CHARGE MAXIMALE DE LA RALLONGE COULISSANTE**

**Rallonge coulissante avant :**

Charge maximale avec le véhicule à l'arrêt (en position fermée ou ouverte) .....1500 lb

Charge maximale avec déplacement du véhicule ou déplacement de la rallonge coulissante .....1200 lb<sup>1</sup>

**Rallonge coulissante arrière :**

Charge maximale avec le véhicule à l'arrêt (en position rétractée ou étirée) .....1500 lb

Charge maximale avec déplacement du véhicule ou déplacement de la rallonge coulissante .....1000 lb<sup>1</sup>

**NOTE**

La charge maximale inclut le poids des occupants et l'équipement ajouté par les partenaires-convertisseurs du véhicule dans la rallonge coulissante.

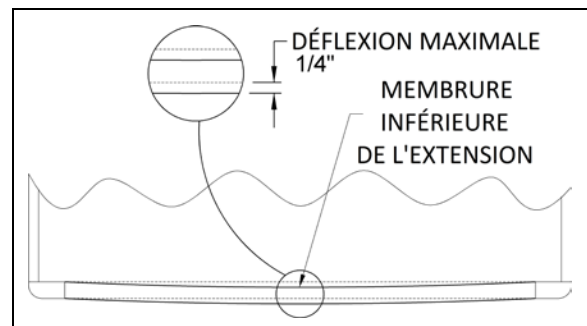


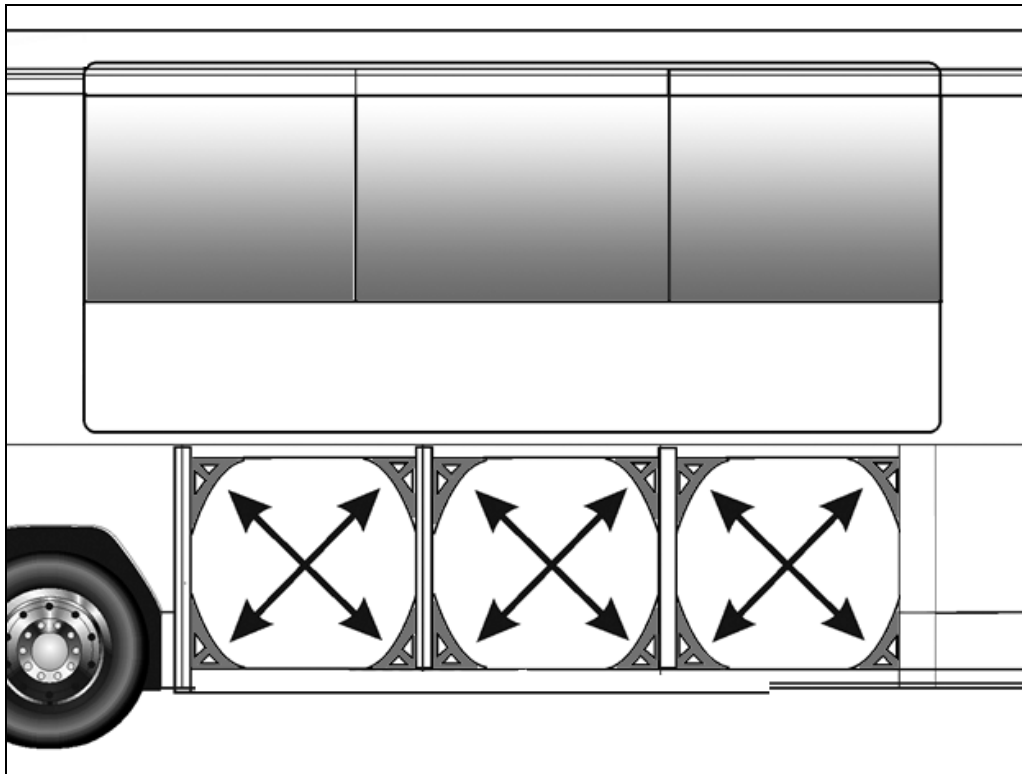
FIGURE 44: DÉFLEXION D'EXTENSION AVANT 26162

<sup>1</sup> Ces valeurs correspondent à une charge également distribuée sur la planche de la rallonge coulissante pour prévenir des dommages au joint d'étanchéité du à la déflexion excessive.



## ATTENTION

Ne jamais démonter les supports d'angle de renfort structural à l'intérieur des compartiments à bagages. Ceci pourrait conduire à la fin de la couverture de garantie concernant l'intégrité structurale.



## 20 LISTE DE CONTRÔLE POUR LES PARTENAIRES DE CONVERSION

Le partenaire de conversion doit vérifier ces points avant d'installer la finition des parois couvrant la tige de renfort de toit et les engrenages :

1. Vérifier si les panneaux extérieurs avant de la rallonge coulissante sont parallèles aux panneaux du véhicule une fois rétractés. Sinon, régler à nouveau l'inclinaison.
2. Vérifier si la rallonge coulissante est rectiligne lorsqu'elle est complètement sortie et si elle s'appuie contre toutes les butées intérieures.
3. Vérifier si la traverse supérieure du véhicule est parallèle à la structure avant de la rallonge coulissante. Sinon, régler à nouveau la tige de renfort de toit. Ceci peut être affecté par la charge sur le toit.
4. La déflexion de la traverse inférieure de la rallonge coulissante doit être inférieure à 1/4", sinon, répartir la charge.
5. Vérifier le fonctionnement de la rallonge coulissante. La rallonge coulissante doit se rétracter ou sortir sans hésitation, blocage ou vibrations.

Vérification finale :

- La soupape d'admission de pression d'air de la rallonge coulissante doit être complètement ouverte.
- Vérifier la pression d'air de joint gonflable indiquée au manomètre. La pression doit être de 11 psi.

## 21 DÉPANNAGE

### 21.1 CONDITION D'ERREUR OU CONDITION DE FONCTIONNEMENT MANQUANTE

En cas de condition d'erreur ou de condition de fonctionnement manquante présente sur une extension, la lampe indicatrice verte du patin de commande correspondant commence à clignoter lors du relâchement du commutateur à bascule d'ENTRÉE/SORTIE.

Couper le contact (ignition OFF), puis remettre le contact (ignition ON) permet d'arrêter le clignotement et d'annuler le signal du problème provenant de la rallonge. Si la condition d'erreur ou la condition de fonctionnement manquante existe toujours, le clignotement recommence lorsque la rallonge coulissante est à nouveau commandée.

Pour lancer le diagnostic de l'anomalie, utiliser le DID immédiatement après avoir utilisé la rallonge coulissante sans actionner le commutateur d'allumage.

#### **NOTE**

*Le DID est l'outil principal de diagnostic d'un véhicule multiplex. Il est essentiel qu'il soit en état de marche.*

### Diagnostic d'anomalie

Pour obtenir une information détaillée au sujet de la condition d'erreur ou de la condition de fonctionnement manquante, demander un diagnostic en utilisant l'écran d'affichage du conducteur (DID) du tableau de bord. Vérifier la présence d'erreurs actives dans le système électrique de la rallonge coulissante. Dans le menu "DIAGNOSTICS", sélectionner l'option "VIEW ACTIVE FAULTS" (voir les anomalies actives) puis sélectionner l'option "ELECTRICAL SYSTEM" (système électrique) pour demander un diagnostic du système électrique depuis le MCM.

Appuyer sur la touche Entrée. Si applicable, le DID identifie le dispositif (ID) et affiche les messages d'erreur ou les codes d'erreur enregistrés. Lorsque plus d'une panne est enregistrée, une flèche pointant vers le bas

s'affiche à la droite de l'écran. Utiliser la flèche vers le bas pour voir tous les messages d'erreur.

Une fois le problème corrigé, le DID affiche toujours l'erreur comme étant active. Quitter le menu "VIEW ACTIVE FAULTS" pour retourner au menu principal. Ensuite, retourner à DIAGNOSTICS, à VIEW ACTIVE FAULTS puis à ELECTRICAL SYSTEM. Le DID ne doit afficher aucune anomalie.

## 21.2 DÉPANNAGE – CONDITIONS DE FONCTIONNEMENT ET COMMANDE

PROBLÈME	CAUSE	ACTION CORRECTIVE
La rallonge coulissante fonctionne normalement, mais le témoin lumineux vert de la télécommande clignote.	<p>Quelque chose est défectueux et peut éventuellement créer un problème si non réparé. Le problème peut être :</p> <p>A. Capteur de limite défectueux causant un arrêt de la rallonge coulissante à cause d'une demande de courant excessive;</p> <p>B. Problème du réseau CAN causant une panne du blocage de sécurité de la transmission;</p> <p>C. Le transducteur de vacuum est déconnecté ou endommagé (le vacuum est appliqué pendant une durée fixe de 7 secondes);</p> <p>D. Ouverture du circuit d'électrovanne de gonflage de joint (le joint n'est pas regonflé et l'eau peut pénétrer dans le véhicule);</p> <p>E. Ouverture du circuit de l'électrovanne de la goupille de sécurité (la goupille de sécurité ne s'enclenche pas lorsque le véhicule roule).</p>	<p>Commander un diagnostic depuis le système électrique en utilisant le menu des DIAGNOSTICS DID. Se reporter à la liste des messages d'anomalie du paragraphe 21.4.</p>
La rallonge coulissante ne sort pas.	<p>A. Le contrôleur ne détecte pas que le frein de stationnement est appliqué;</p> <p>B. Pression d'air insuffisante dans le réservoir d'air des accessoires pour permettre le bon fonctionnement du générateur de vacuum;</p> <p>C. Générateur de vacuum défectueux, connexion au générateur ouverte, coupure du circuit d'électrovanne de dégonflage du joint;</p> <p>D. Défectuosité du signal de sortie du module I/O-B, alimentation 5 V régulée vers les capteurs en court-circuit à la masse, capteur de limite de sortie en court-circuit à la masse, circuit ouvert de la connexion négative au relais solénoïde du moteur;</p>	<p>A. Le frein de stationnement doit être appliqué. Confirmer l'application du frein de stationnement avec le témoin lumineux sur le panneau des indicateurs.</p> <p>B. Faire tourner le moteur du véhicule au ralenti accéléré pendant quelques minutes pour augmenter la pression pneumatique dans le réservoir d'air des accessoires puis réessayer.</p> <p>C. Faire tourner la poignée de la soupape de coupure dans le sens horaire pour dégonfler le joint gonflable. Débrancher le transducteur de pression. Ne pas oublier de rebrancher le transducteur de pression et de fermer la soupape de coupure. Sinon, le joint risque des dégâts avec infiltration d'eau;</p> <p>D. Faire fonctionner la rallonge coulissante en utilisant la procédure de contournement manuel.</p>
La rallonge coulissante ne se rétracte pas.	<p>A. Pression d'air insuffisante dans le réservoir d'air des accessoires pour permettre le bon fonctionnement du générateur de vacuum;</p> <p>B. Générateur de vacuum défectueux, connexion au générateur ouverte,</p>	<p>A. Faire tourner le moteur du véhicule au ralenti accéléré pendant quelques minutes pour augmenter la pression pneumatique dans le réservoir d'air des accessoires puis réessayer.</p> <p>B. Faire tourner la poignée de la soupape de coupure dans le sens horaire pour dégonfler le</p>

**SECTION 26B : RALLONGE COULISSANTE - SÉRIE X**

<b>PROBLÈME</b>	<b>CAUSE</b>	<b>ACTION CORRECTIVE</b>
	<p>coupure du circuit d'électrovanne de dégonflage du joint;</p> <p>C. Signal de sortie du module I/O-B défectueux, le capteur de limite d'entrée est en court-circuit à la masse, circuit ouvert de la connexion positive au relais solénoïde du moteur;</p>	<p>joint gonflable. Débrancher le transducteur de pression. ATTENTION, ne pas oublier de rebrancher le transducteur de pression et de fermer la soupape de coupure. Sinon, le joint risque des dégâts avec infiltration d'eau;</p> <p>C. Faire fonctionner la rallonge coulissante en utilisant la procédure de contournement manuel.</p>
<p>Pendant la sortie, la rallonge coulissante s'arrête après avoir été étirée de 1 pouce.</p>	<p>A. Le circuit d'électrovanne de goupille est en court-circuit vers le (+) 24 V et la goupille de sécurité reste engagée;</p>	<p>A. débrancher l'alimentation d'air du cylindre de la goupille de sécurité;</p>
<p>Ni la position "D" (Drive) ni la position "R" (Reverse) de la transmission ne peuvent être sélectionnées (le témoin lumineux est allumé).</p>	<p>A. La rallonge coulissante n'est pas en position d'entrée complète;</p> <p>B. Anomalie du capteur de limite d'entrée. La rallonge coulissante est rétractée, mais le contrôleur ne le détecte pas.</p>	<p>A. Rétracter la rallonge coulissante.</p> <p>B. Confirmer que toutes les rallonges coulissantes sont rétractées. Sur le panneau de la télécommande de la rallonge coulissante, débrancher le connecteur vert à 5 broches du module I/O-B pour désactiver l'inhibition de la transmission. ATTENTION : ceci est une mesure temporaire. Le véhicule doit être réparé dès que possible.</p>



## 21.3 DÉPANNAGE - ORGANES MÉCANIQUES

PROBLÈME	CAUSE	ACTION CORRECTIVE
La rallonge coulissante ne se rétracte pas ou ne sort pas en enfonçant le bouton de la télécommande.	<ul style="list-style-type: none"> <li>A. Panne du moteur électrique;</li> <li>B. Panne du réducteur de vitesse;</li> <li>C. La goupille de sécurité est toujours engagée dans le réceptacle;</li> </ul>	<ul style="list-style-type: none"> <li>A. Remplacer le moteur électrique.</li> <li>B. Examiner les organes du réducteur de vitesse, particulièrement l'engrangement de bronze ou l'arbre de sortie de la première réduction de vitesse. Remplacer les organes endommagés.</li> <li>C. Désengager la goupille et vérifier si le vérin pneumatique est intact.</li> </ul>
La rallonge coulissante n'est pas parallèle au véhicule une fois rétractée ou pendant la rétraction ou la sortie.	<ul style="list-style-type: none"> <li>A. Dent de la crémaillère brisée;</li> <li>B. Fixation défectueuse de la crémaillère;</li> <li>C. Clavette défectueuse sur l'arbre du réducteur de vitesse ou de l'accouplement;</li> <li>D. Dérapage de la bague sans clavette de l'engrenage;</li> <li>E. Arbre cassé;</li> <li>F. Fixation desserrée de la bride du palier;</li> </ul>	<ul style="list-style-type: none"> <li>A. Remplacer la crémaillère.</li> <li>B. Serrer les boulons de montage. Appliquer le couple correct et utiliser du frein-filet Loctite (remplacer la crémaillère au besoin).</li> <li>C. Remplacer la clavette ou le composant qui présente un chemin de clavette endommagé.</li> <li>D. Aligner à nouveau la rallonge coulissante et appliquer le couple correct à la bague sans clavette.</li> <li>E. Remplacer l'arbre.</li> <li>F. Remplacer l'arbre et serrer les boulons de montage de la bride du palier.</li> </ul>
La rallonge coulissante sort légèrement pendant que le véhicule roule.	A. Les butées de limite d'entrée inférieures ne s'appuient pas contre la structure au moment où le capteur de limite d'entrée détecte l'aimant;	A. Régler la position de capteur pour obtenir un contact des butées contre la structure au moment où le système arrête la rétraction de la rallonge coulissante.
La rallonge coulissante se déplace pendant le déplacement du véhicule.	A. Joint gonflable non gonflé	A. Vérifier l'état du joint et le système d'alimentation pneumatique du joint.
La rallonge coulissante se rétracte ou s'étire difficilement.	A. Des corps étrangers se sont accumulés dans le palier linéaire;	A. Examiner si les joints d'extrémité du palier linéaire sont en bon état. Sinon, remplacer les joints d'extrémité et nettoyer l'intérieur de palier linéaire.
La rallonge coulissante oscille verticalement pendant la rétraction ou l'étirement.	<ul style="list-style-type: none"> <li>A. Les billes du palier linéaire sont durcies à cause d'une charge trop lourde;</li> <li>B. Boulons de montage du palier linéaire desserrés;</li> </ul>	<ul style="list-style-type: none"> <li>A. Si le jeu de billes est excessif, remplacer le palier linéaire.</li> <li>B. Serrer les boulons de montage.</li> </ul>
Vibrations ou bruit de la	A. Bloc de plastique acétal qui frotte contre	A. Réaligner le bloc de plastique

**SECTION 26B : RALLONGE COULISSANTE - SÉRIE X**

<b>PROBLÈME</b>	<b>CAUSE</b>	<b>ACTION CORRECTIVE</b>
rallonge coulissante pendant l'étirement ou la rétraction	la structure de la rallonge coulissante; B. Usure du revêtement antifriction sur le joint racleur autour de la rallonge coulissante; C. Bloc de plastique acétal inférieur frottant contre le rail;	acétal. B. Remplacer le joint racleur. C. Démonter le bloc de plastique acétal inférieur et l'usiner sur 1 mm (0,039 po).
Le haut de la rallonge coulissante se déplace latéralement pendant le déplacement du véhicule.	A. Tige de renfort de toit déréglée;	A. Régler selon la procédure prévue.
La rallonge coulissante ne se rétracte pas jusqu'à la position d'entrée complète.	A. Interférence entre l'extrusion extérieure et la traverse horizontale supérieure du véhicule au-dessus de la rallonge coulissante;	A. Vérifier la rectitude de la traverse horizontale et ajuster la tige de renfort du toit. B. Vérifier la rectitude de la lèvre du joint racleur extérieur sur le toit de la rallonge coulissante.
Le bas de la rallonge coulissante n'affleure pas avec la carrosserie du véhicule.	A. Butée inférieure de limite d'entrée brisée ou déréglée; B. Les butées de limite d'entrée inférieures ne s'appuient pas contre la structure au moment où le capteur de limite d'entrée détecte l'aimant; C. Le bloc de plastique acétal servant de surface d'appui pour la butée de limite inférieure d'entrée est brisé ou déplacé;	A. Remplacer ou régler la butée de limite inférieure d'entrée. B. Régler la position de capteur pour obtenir un contact des butées contre la structure lorsque la rallonge coulissante est arrêtée. C. Remplacer le bloc de plastique acétal ou le régler à la position correcte.
Le haut de la rallonge coulissante n'affleure pas avec la carrosserie du véhicule.	A. Vis de mise à niveau ou de retenue brisée ou déréglée; B. Butée de limite d'entrée supérieure défectueuse;	A. Vérifier ou remplacer la vis. B. Remplacer la butée de limite d'entrée supérieure.
Le bord inférieur de la rallonge coulissante n'est pas parallèle avec l'ouverture de la carrosserie du véhicule.	A. Vis de mise à niveau et de retenue défectueuse (8 vis de chaque côté)	A. Examiner la vis, la remplacer et régler le niveau de la rallonge coulissante.
Problème d'étanchéité à l'eau	A. Joint gonflable et/ou joint racleur endommagé ou mal placé; B. Pression pneumatique insuffisante dans le joint; C. Aucune pression d'air dans le système pneumatique de la rallonge coulissante;	A. Vérifier l'état des deux joints. B. Vérifier l'état du régulateur de pression, de la soupape de coupure et de la soupape du joint. C. Vérifier l'état de la soupape d'entrée de pression d'air de la rallonge coulissante et la pression du réservoir d'air

PROBLÈME	CAUSE	ACTION CORRECTIVE
	<p>D. Produit d'étanchéité manquant;</p> <p>E. Trou d'écoulement de joint racleur colmaté;</p> <p>F. Anomalie du récipient de récupération d'eau;</p> <p>G. Gouttière interne défectueuse;</p>	<p>des accessoires.</p> <p>D. Vérifier l'état des vis d'extrusion extérieures, du produit d'étanchéité des vitres et des panneaux extérieurs.</p> <p>E. Dégager le trou d'écoulement.</p> <p>F. Vérifier le récipient de récupération.</p> <p>G. Vérifier la gouttière intérieure.</p>
Cliquetis en bout de course pendant l'étirement de la rallonge coulissante.	A. Butées intérieures déréglées;	A. Ajuster les butées intérieures.
Cliquetis lors du relâchement du frein de stationnement.	A. La goupille de sécurité se rétracte trop rapidement;	A. Régler le régulateur de débit d'air de la goupille de sécurité.
Joint gonflable endommagé ou démonté ou joint racleur déboîté de la structure	<p>A. La rallonge coulissante a été rétractée ou étirée avec la procédure manuelle de contournement avec le joint gonflable non dégonflé;</p> <p>B. Dysfonctionnement du transducteur de pression;</p> <p>C. Réglage défectueux de la tige de renfort du toit;</p> <p>D. Dysfonctionnement de la soupape de joint;</p> <p>E. Charge excessive dans la rallonge coulissante;</p> <p>F. Rallonge coulissante non centrée dans l'ouverture de la structure;</p>	<p>A. Toujours dégonfler le joint en cas de rétraction ou d'étirement manuel(le) de la rallonge coulissante.</p> <p>B. Vérifier l'état du transducteur de pression. Le remplacer au besoin.</p> <p>C. Ajuster la tige de renfort du toit.</p> <p>D. Vérifier l'état de la soupape de joint.</p> <p>E. Diminuer la charge ou la répartir uniformément pour respecter le critère de déflexion et la capacité de charge de la rallonge coulissante.</p> <p>F. Régler la hauteur de la rallonge coulissante et la centrer horizontalement dans l'ouverture.</p>
Frottement en bout de course à la position complètement sortie ou au début de la rétraction	A. Interférence entre la butée de structure supérieure et la butée intérieure supérieure;	A. Ajuster la butée intérieure supérieure.

## 21.4 MESSAGE D'ANOMALIE SUR L'ÉCRAN D'AFFICHAGE (DID)

SID #	MESSAGE D'ANOMALIE	TEXTE	CAUSE PROBABLE	ACTION CORRECTIVE
1	Voltage Module A56	Valeur trop basse	Le module A56 détecte une tension inférieure à 18 V sur son connecteur d'alimentation électrique. Disjoncteur, fusible ou faisceau de câblage ouvert.	Vérifier/réinitialiser les disjoncteurs CBSO et CBSO1. Vérifier/remplacer le fusible FSO5. Réparer le faisceau de câblage.
2	No Response Mod A56	Erreur de données	Le module MCM ne reçoit pas de communication CAN du module A56. Connecteur CAN A56 J3 débranché ou le faisceau de câblage CAN est ouvert ou le module A56 est défectueux.	Vérifier la connexion A56 J3. Réparer le faisceau de câblage CAN. Remplacer le module A56.
3	Voltage Module A57	Valeur trop basse	Le module A57 détecte une tension inférieure à 18 V sur son connecteur d'alimentation électrique. Disjoncteur, fusible ou faisceau de câblage ouvert.	Vérifier/réinitialiser les disjoncteurs CBSO et CBSO2. Vérifier/remplacer le fusible FSO2. Réparer le faisceau de câblage.
4	No Response Mod A57	Erreur de données	Le module MCM ne reçoit pas de communication CAN du module A57. Connecteur CAN A57 J3 débranché ou le faisceau de câblage CAN est ouvert ou le module A57 est défectueux.	Vérifier la connexion A57 J3. Réparer le faisceau de câblage CAN. Remplacer les modules.
5	SldO Vacuum Sensor	Circuit ouvert	Transducteur de pression débranché Transducteur de pression défectueux Connexion au faisceau de câblage ouvert	Vérifier/remplacer le transducteur de pression. Vérifier/rebrancher le connecteur SESO1. Réparer le faisceau de câblage.
		Voltage anormalement élevé ou court-circuit sur voltage supérieur à la normale.	Le transducteur de pression est défectueux. Le faisceau de câblage est en court-circuit à 12 V ou 24 V.	Vérifier/remplacer le transducteur de pression. Réparer le faisceau de câblage.
6	SldO Seal Deaf Vac	Anomalie mécanique	N'atteint pas le niveau de vacuum requis (-5 psig). Joint de la rallonge coulissante endommagé ou fuite d'air dans le circuit pneumatique de dégonflage du joint	Vérifier les joints et le circuit pneumatique.

## SECTION 26B : RALLONGE COULISSANTE - SÉRIE X

SID #	MESSAGE D'ANOMALIE	TEXTE	CAUSE PROBABLE	ACTION CORRECTIVE
7	SldO Motor/Limit se	Anomalie mécanique ou électrique	Le moteur de la rallonge coulissante est activé pendant plus de 5 secondes et le capteur de limite du côté départ est toujours vu comme actif. Soit le moteur électrique est défectueux et la rallonge coulissante ne se déplace pas, soit le capteur de limite depuis le côté départ est brisé et reste actif.	Si la rallonge coulissante ne se déplace pas, vérifier le moteur électrique et son câblage.  Si la rallonge coulissante se déplace, vérifier le capteur de limite depuis le côté départ. (En cas de problème pendant la sortie, vérifier le capteur de limite d'entrée). Si le problème survient pendant la rétraction, vérifier le capteur de limite de sortie).
8	SldO Park Br Signal	Anomalie mécanique ou électrique	Le frein de stationnement n'est pas appliqué. Circuit ouvert entre le bouton du frein de stationnement et le MCM.	Vérifier si le frein de stationnement est appliqué et si le témoin de frein de stationnement s'allume. Vérifier/remplacer le bouton du frein de stationnement. Réparer le faisceau de câblage.
		Voltage anormalement élevé ou court-circuit sur voltage supérieur à la normale.	Le circuit entre le bouton du frein de stationnement et le MCM en court-circuit à 12 V ou 24 V	Réparer le faisceau de câblage.
9	SldO Mot SpeedA Ctr	Voltage anormalement élevé ou court-circuit sur voltage supérieur à la normale.	Le faisceau de câblage est en court-circuit à 12 V ou 24 V.	Réparer le faisceau de câblage.
		Courant anormalement élevé	La goupille de sécurité ou un objet bloque le mouvement de la rallonge coulissante.	Vérifier/régler le fonctionnement de la goupille de sécurité. Rechercher/démonter tout objet autour de la rallonge coulissante.
10	SldO Mot SpeedB Ctr	Voltage anormalement élevé ou court-circuit sur voltage supérieur à la normale.	Le faisceau de câblage est en court-circuit à 12 V ou 24 V.	Réparer le faisceau de câblage.
		Courant anormalement élevé	La goupille de sécurité ou un objet bloque le mouvement de la rallonge coulissante.	Vérifier/régler le fonctionnement de la goupille de sécurité. Rechercher/démonter tout objet autour de la rallonge coulissante.

**SECTION 26B : RALLONGE COULISSANTE - SÉRIE X**

SID #	MESSAGE D'ANOMALIE	TEXTE	CAUSE PROBABLE	ACTION CORRECTIVE
11	SlidO Remote Led	Voltage anormalement élevé ou court-circuit sur voltage supérieur à la normale.	Diode ou faisceau de câblage en court-circuit à 12 V ou 24 V	Réparer la diode ou le faisceau de câblage.
		Voltage anormalement bas ou court-circuit sur voltage inférieur à la normale.	Diode ou faisceau de câblage en court-circuit à la masse	Réparer la diode ou le faisceau de câblage.
		Circuit ouvert	La diode électroluminescente est brisée. Mauvaise connexion sur la télécommande Le faisceau de câblage est coupé.	Vérifier/réparer la diode électroluminescente ou la connexion. Vérifier/réparer le faisceau de câblage.
		Courant anormalement élevé	Diode électroluminescente ou faisceau de câblage en court-circuit à 12 V ou 24 V	Réparer la diode ou le faisceau de câblage.
12	SlidO Seal Inf Sol	Voltage anormalement élevé ou court-circuit sur voltage supérieur à la normale.	Le solénoïde ou le faisceau de câblage est en court-circuit à 12 V ou 24 V.	Réparer le solénoïde ou le faisceau de câblage.
		Voltage anormalement bas ou court-circuit sur voltage inférieur à la normale.	Solénoïde ou faisceau de câblage en court-circuit à la masse	Réparer le solénoïde ou le faisceau de câblage.
		Circuit ouvert	Le solénoïde est brisé ou ouvert. Mauvaise connexion sur le solénoïde ou la soupape de bloc. Le faisceau de câblage est coupé.	Vérifier/réparer le solénoïde ou la connexion. Vérifier/réparer le faisceau de câblage.
		Courant anormalement élevé	Le solénoïde ou le faisceau de câblage est en court-circuit à 12 V ou 24 V.	Réparer le solénoïde ou le faisceau de câblage.
13	SlidO Seal Def Sol	Voltage anormalement élevé ou court-circuit sur voltage supérieur à la normale.	Le solénoïde ou le faisceau de câblage est en court-circuit à 12 V ou 24 V.	Réparer le solénoïde ou le faisceau de câblage.
		Voltage anormalement bas ou court-circuit sur voltage inférieur à la normale.	Solénoïde ou faisceau de câblage en court-circuit à la masse	Réparer le solénoïde ou le faisceau de câblage.

SID #	MESSAGE D'ANOMALIE	TEXTE	CAUSE PROBABLE	ACTION CORRECTIVE
		Circuit ouvert	Le solénoïde est brisé ou ouvert. Mauvaise connexion sur le solénoïde ou la soupape de bloc. Le faisceau de câblage est coupé.	Vérifier/réparer le solénoïde ou la connexion.  Vérifier/réparer le faisceau de câblage.
		Courant anormalement élevé	Le solénoïde ou le faisceau de câblage est en court-circuit à 12 V ou 24 V.	Réparer le solénoïde ou le faisceau de câblage.
14	SldO Vacc Gen Sol	Voltage anormalement élevé ou court-circuit sur voltage supérieur à la normale.	Le solénoïde ou le faisceau de câblage est en court-circuit à 12 V ou 24 V.	Réparer le solénoïde ou le faisceau de câblage.
		Voltage anormalement bas ou court-circuit sur voltage inférieur à la normale.	Le solénoïde ou le faisceau de câblage est en court-circuit à la masse.	Réparer le solénoïde ou le faisceau de câblage.
		Circuit ouvert	Le solénoïde est brisé ou ouvert. Mauvaise connexion sur le solénoïde ou la soupape de bloc. Le faisceau de câblage est coupé.	Vérifier/réparer le solénoïde ou la connexion.  Vérifier/réparer le faisceau de câblage.
		Courant anormalement élevé	Le solénoïde ou le faisceau de câblage est en court-circuit à 12 V ou 24 V.	Réparer le solénoïde ou le faisceau de câblage.
15	SldO Mot Neg Rly	Voltage anormalement élevé ou court-circuit sur voltage supérieur à la normale.	Bobine de relais ou faisceau de câblage en court-circuit à 12 V ou 24 V	Réparer la bobine de relais ou le faisceau de câblage.
		Voltage anormalement bas ou court-circuit sur voltage inférieur à la normale.	Bobine de relais ou faisceau de câblage en court-circuit à la masse	Réparer la bobine de relais ou le faisceau de câblage.
		Circuit ouvert	La bobine de relais est brisée ou ouverte. Mauvaise connexion sur le relais. Le faisceau de câblage est coupé.	Vérifier/réparer la bobine de relais ou la connexion. Vérifier/réparer le faisceau de câblage.
		Courant anormalement élevé	Bobine de relais ou faisceau de câblage en court-circuit à 12 V ou 24 V	Réparer la bobine de relais ou le faisceau de câblage.
16	SldO Mot Pos Rly	Voltage anormalement élevé ou court-circuit sur voltage supérieur à la normale.	Bobine de relais ou faisceau de câblage en court-circuit à 12 V ou 24 V	Réparer la bobine de relais ou le faisceau de câblage.

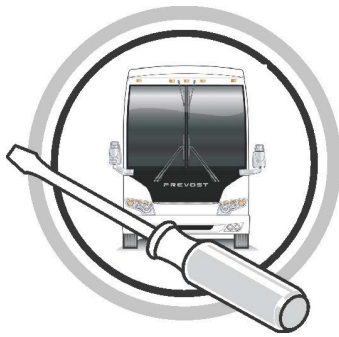
**SECTION 26B : RALLONGE COULISSANTE - SÉRIE X**

SID #	MESSAGE D'ANOMALIE	TEXTE	CAUSE PROBABLE	ACTION CORRECTIVE
		Voltage anormalement bas ou court-circuit sur voltage inférieur à la normale.	Bobine de relais ou faisceau de câblage en court-circuit à la masse	Réparer la bobine de relais ou le faisceau de câblage.
		Circuit ouvert	La bobine de relais est brisée ou ouverte. Mauvaise connexion sur le relais. Le faisceau de câblage est coupé.	Vérifier/réparer la bobine de relais ou la connexion. Vérifier/réparer le faisceau de câblage.
		Courant anormalement élevé	Bobine de relais ou faisceau de câblage en court-circuit à 12 V ou 24 V	Réparer la bobine de relais ou le faisceau de câblage.
17	SlidO Open Sw	Voltage anormalement élevé ou court-circuit sur voltage supérieur à la normale.	Interrupteur ou faisceau de câblage en court-circuit à 12 V ou 24 V	Réparer l'interrupteur ou le faisceau de câblage.
18	SlidO Close Sw	Voltage anormalement élevé ou court-circuit sur voltage supérieur à la normale.	Interrupteur ou faisceau de câblage en court-circuit à 12 V ou 24 V	Réparer l'interrupteur ou le faisceau de câblage.
19	SlidO Limit In Se	Voltage anormalement élevé ou court-circuit sur voltage supérieur à la normale.	Capteur ou faisceau de câblage en court-circuit à 12 V ou 24 V	Réparer le capteur ou le faisceau de câblage.
20	SlidO Limit Out Se	Voltage anormalement élevé ou court-circuit sur voltage supérieur à la normale.	Capteur ou faisceau de câblage en court-circuit à 12 V ou 24 V	Réparer le capteur ou le faisceau de câblage.
21	SlidO Secu Pin Sol	Voltage anormalement élevé ou court-circuit sur voltage supérieur à la normale.	Le solénoïde ou le faisceau de câblage est en court-circuit à 12 V ou 24 V.	Réparer le solénoïde ou le faisceau de câblage.
		Voltage anormalement bas ou court-circuit sur voltage inférieur à la normale.	Solénoïde ou faisceau de câblage en court-circuit à la masse	Réparer le solénoïde ou le faisceau de câblage.



SID #	MESSAGE D'ANOMALIE	TEXTE	CAUSE PROBABLE	ACTION CORRECTIVE
		Circuit ouvert	Le solénoïde est brisé ou ouvert. Mauvaise connexion sur le solénoïde ou la soupape de bloc. Le faisceau de câblage est coupé.	Vérifier/réparer le solénoïde ou la connexion.  Vérifier/réparer le faisceau de câblage.
		Courant anormalement élevé	Le solénoïde ou le faisceau de câblage est en court-circuit à 12 V ou 24 V.	Réparer le solénoïde ou le faisceau de câblage.
22	SldO Limit In Out	Anomalie mécanique ou électrique	Les limites d'entrée et de sortie sont détectées simultanément. Problème de limite d'entrée ou de limite de sortie	Vérifier/remplacer les capteurs de limite d'entrée ou de sortie. Réparer le faisceau de câblage.
23	Limit Sensor 5 V supply	Voltage anormalement bas ou court-circuit sur voltage inférieur à la normale.	Le signal de sortie 5 V IO-B est inférieure à 2 V. Le faisceau de câblage est ouvert ou en court-circuit à la masse.	Vérifier le signal de sortie 5 V sur IO-B / remplacer le module IO-B. Réparer le faisceau de câblage.





**PREVOST**

# INFORMATION DE MAINTENANCE

**IM18-31**

DATE :	Mois 2018	SECTION : 26 RALLONGE COULISSANTE
SUJET :	<b>PROCÉDURE D'ENLÈVEMENT DE LA RALLONGE COULISSANTE</b>	

Version initiale

## APPLICATION

Modèle	VIN	
Maisons motorisées H3-45 VIP Année modèle : 2019-	Du 2PCV33496 <u>K</u> C71 <u>0295</u> jusqu'aux véhicules courants.	

## DESCRIPTION

Cette procédure traite de l'enlèvement des caissons de rallonge coulissante Prevost.

## MATÉRIEL

- Deux poutres de dimension 4po x 4po de longueur suffisante pour la rallonge à enlever, en bois ou métal.
- Couverte ou tapis de tissus propre et doux

## MARCHE À SUIVRE



### DANGER

Stationner le véhicule de façon sécuritaire, appliquer le frein de stationnement, arrêter le moteur. Avant de travailler sur le véhicule, placer le commutateur d'allumage à la position OFF et déclencher les disjoncteurs principaux équipés d'un dispositif de déclenchement manuel.

## EN PRÉPARATION DES TRAVAUX



### ATTENTION

Préparer des tables élévatoires à ciseaux ayant une Charge Maximale Utile, CMU (Safe Working Load, SWL ) de **2000 lb (1 tonne)** pour supporter la rallonge.

La charge maximale utile est- calculée pour le plus gros modèle de rallonge. Elle inclut la finition intérieure incluant le plancher. La rallonge doit être vide pour Slide out must be empty for the procedure.



### CAUTION

Deux poutres 4x4 doivent être placées transversalement sous le caisson (Figure 1). Les poutres devraient être coupées à une longueur qui permet de supporter au maximum le caisson tout en évitant la finition du coin arrondi. (⚠ dans la Figure 1).

Préparer une couverte ou un tapis propre et doux et le placer sur le dessus des poutres pour protéger le dessous du caisson.

Placer la poutre extérieure à l'intérieur pour éviter le panneau de finition extérieur (⚠ dans la Figure 1). Placer la poutre intérieure le plus loin possible près de l'arête.

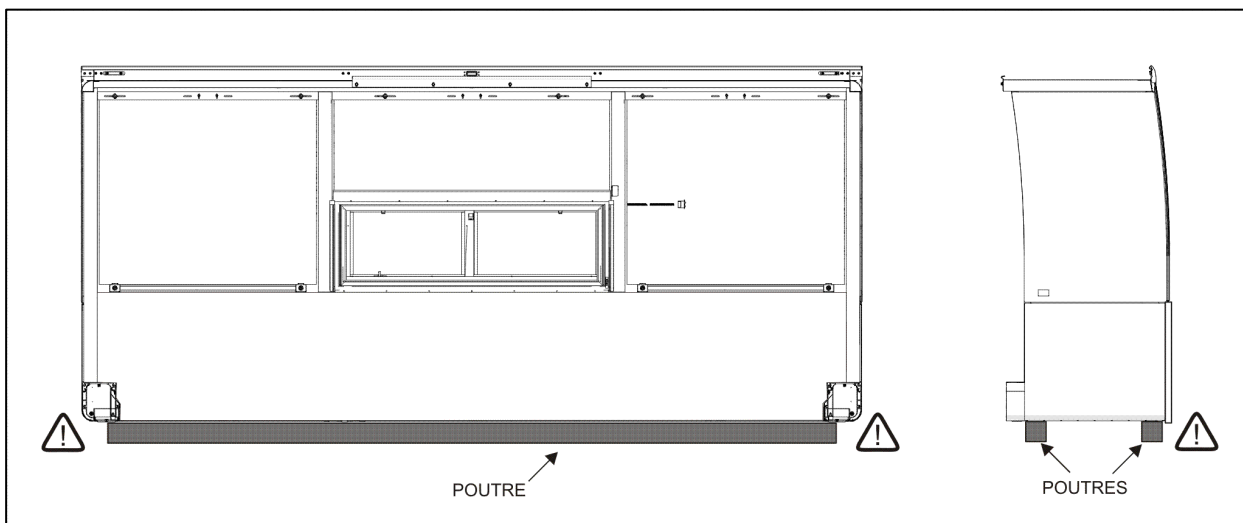


FIGURE 1: BEAM PLACEMENT

## PREPARATION DU CAISSON

1. De l'intérieur du véhicule, enlever toute finition qui cacherait les paliers linéaires dans la section inférieure du caisson, des deux côtés.
2. Enlever les plaques de bout de l'extrusion. (Figure 2)

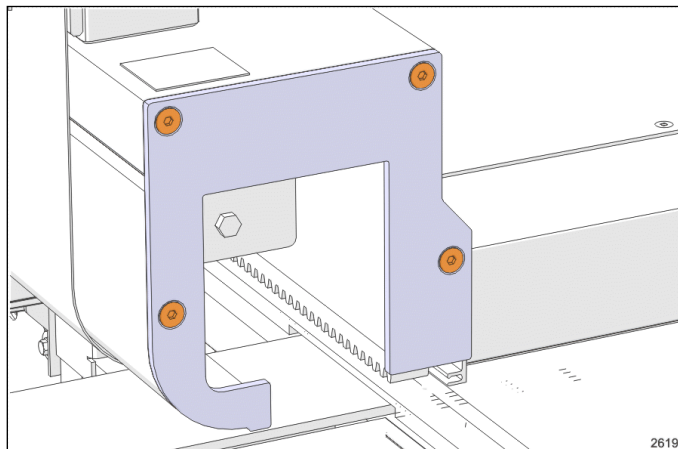


FIGURE 2: PLAQUES DE BOUT

3. Déployer le caisson. Enlever la languette et la vis qui retient le rideau flexible en place. (Figure 3) *Effectuer cette opération des deux côtés.*

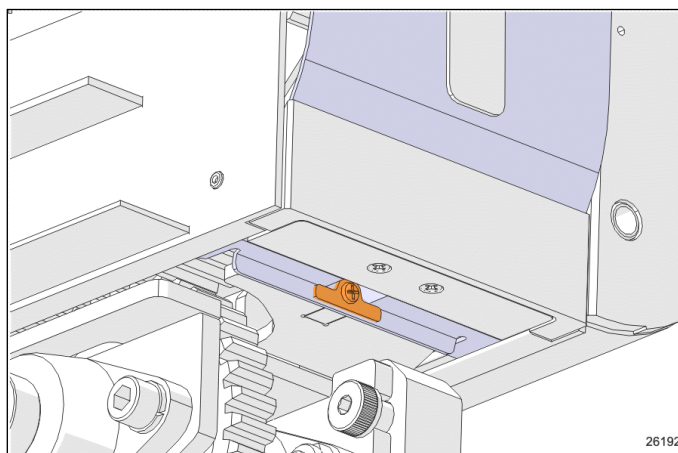


FIGURE 3: LANGUETTE ET VIS

4. Enlever la butée supérieure intérieure. (Figure 4).

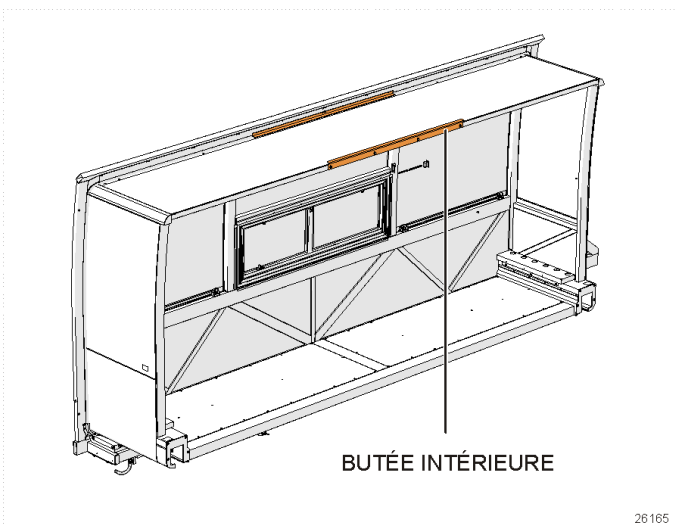


FIGURE 4: BUTÉE SUPÉRIEURE INTÉRIEURE

5. Enlever les deux écrous qui tiennent la butée d'extension (effectuer des deux côtés). (Figure 5)

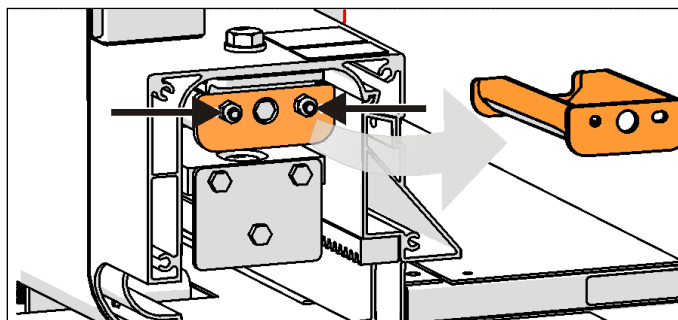


FIGURE 5 ENLÈVEMENT DES BUTÉES D'EXTENSION

6. Le caisson peut être déployé d'avantage.

Ne pas enlever de butée supplémentaire.

Pendre connaissance des avertissements ci-dessous.

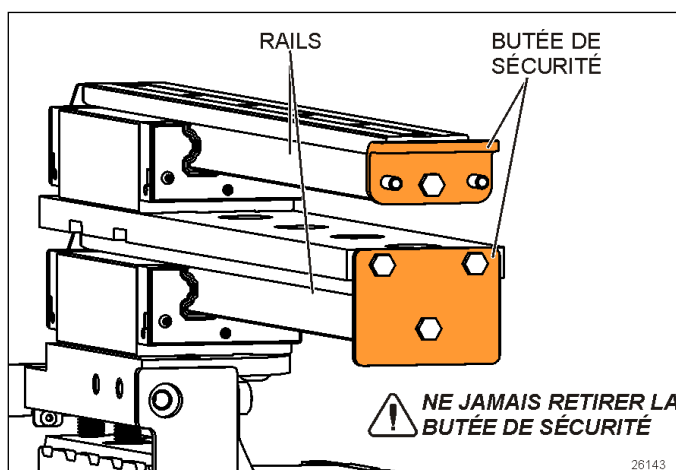


FIGURE 6: BUTÉES



## DANGER

Des butées de sécurité sont fixées au bout des rails. (Figure 6)

Ne jamais enlever ces butées.

Ces butées empêchent le caisson de sortir des paliers.

Sans ces butées, le caisson pourrait glisser hors des paliers, posant un risque de mort et de dégâts importants au véhicule.

7. Dégonfler le joint en utilisant le robinet d'arrêt situé dans le panneau de contrôle. Confirmer avec le cadran indicateur de pression.

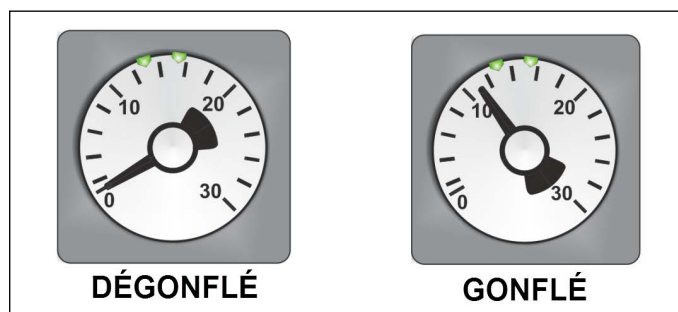


FIGURE 7: CADRAN INDICATEUR DE PRESSION

## ROOM REMOVAL



### CAUTION

Omettre de dégonfler le joint pourrait l'endommager.

8. Placer des tables élévatrices au niveau avec les poutres 4x4 placées dessus et prêtes à recevoir le caisson. Prévoir un espace au centre pour les fourches d'un chariot élévateur.
9. Vérifier la position des poutres selon les instructions de la section **EN PRÉPARATION DES TRAVAUX**.
10. En utilisant une perceuse sans fil et une douille hexagonale de 10 mm, actionner le moteur par son extension pour déployer d'avantage le caisson jusqu'à ce que le pignon quitte la crémaillère.
11. Poursuivre à la main en poussant également des deux côtés. Un minimum de deux personnes est requis.
12. Reprendre le poids du caisson avec les tables élévatrices.

13. Enlever les six vis qui fixent le rail à la structure du caisson.

14. À l'assemblage, serrer à **130 lb-pi**.

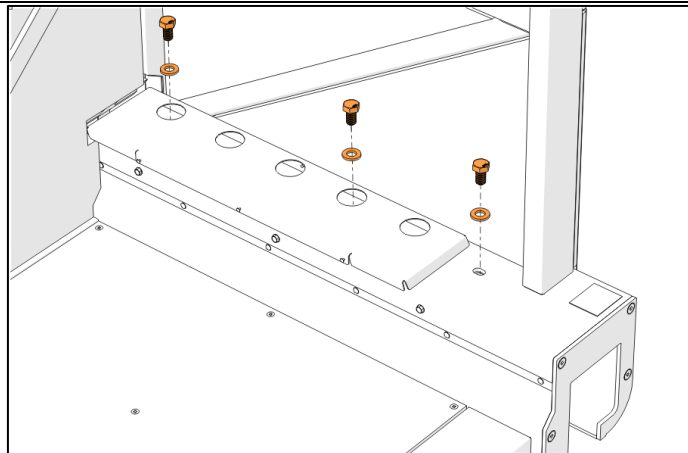


FIGURE 8: VIS DE RAIL (6X)

15. La cavité de l'extrusion recevant le rail fournit un dégagement suffisant autour de l'ensemble de rail pour permettre de tirer le caisson vers l'extérieur. (Figure 9)

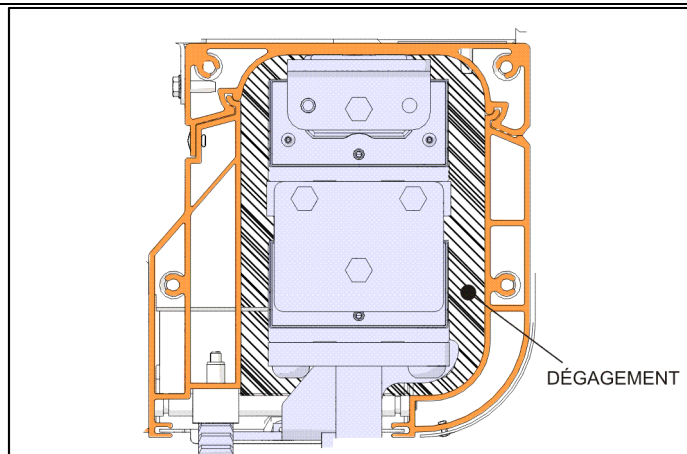


FIGURE 9: DÉGAGEMENT AUTOUR DE L'ENSEMBLE DE RAIL

16. Avec les fourches d'un chariot élévateur placé au centre, soulever légèrement le caisson par les poutres.
17. S'assurer que les rails sont libérés de la structure.
18. Doucement tirer sur le caisson en ligne droite vers l'extérieur en le maintenant de niveau. (Figure 10)

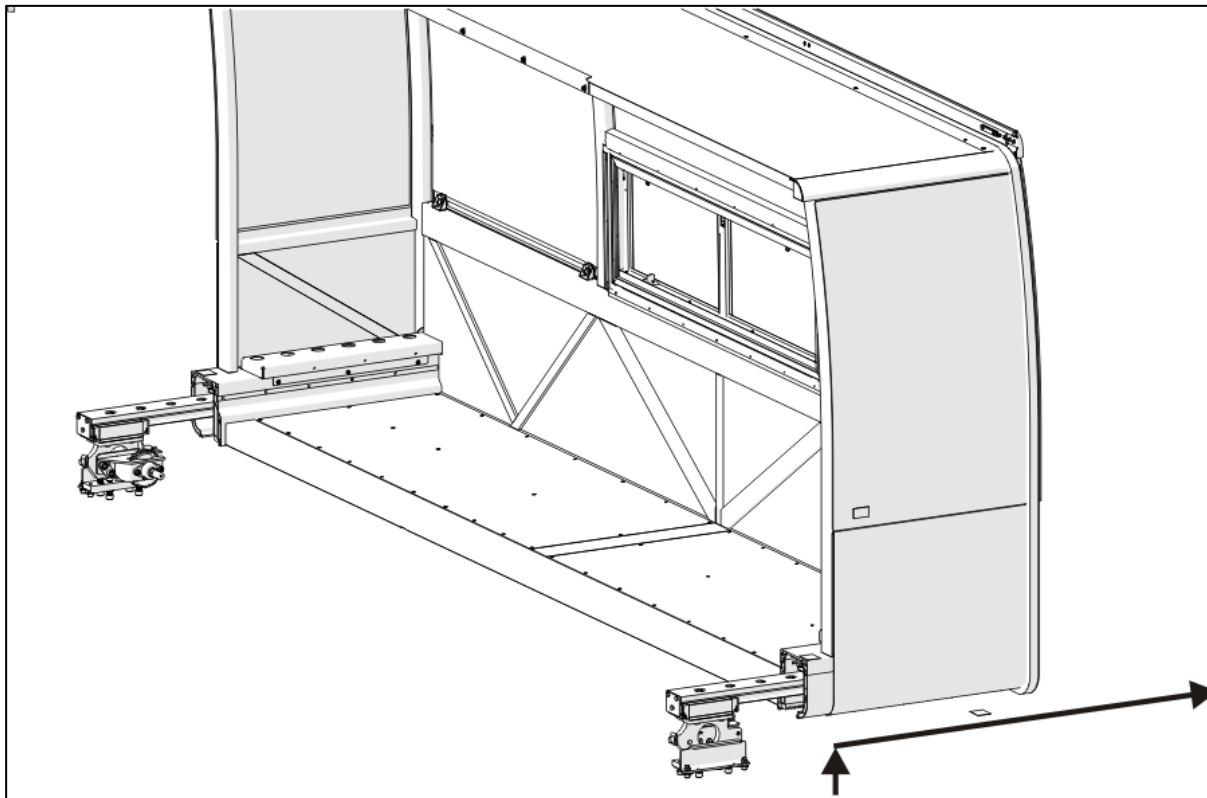


FIGURE 10: DÉPLACEMENT DU CAISSON VERS LE HAUT PUIS VERS L'EXTÉRIEUR

19. Placer le caisson sur une surface plane et de niveau sur des supports appropriés.

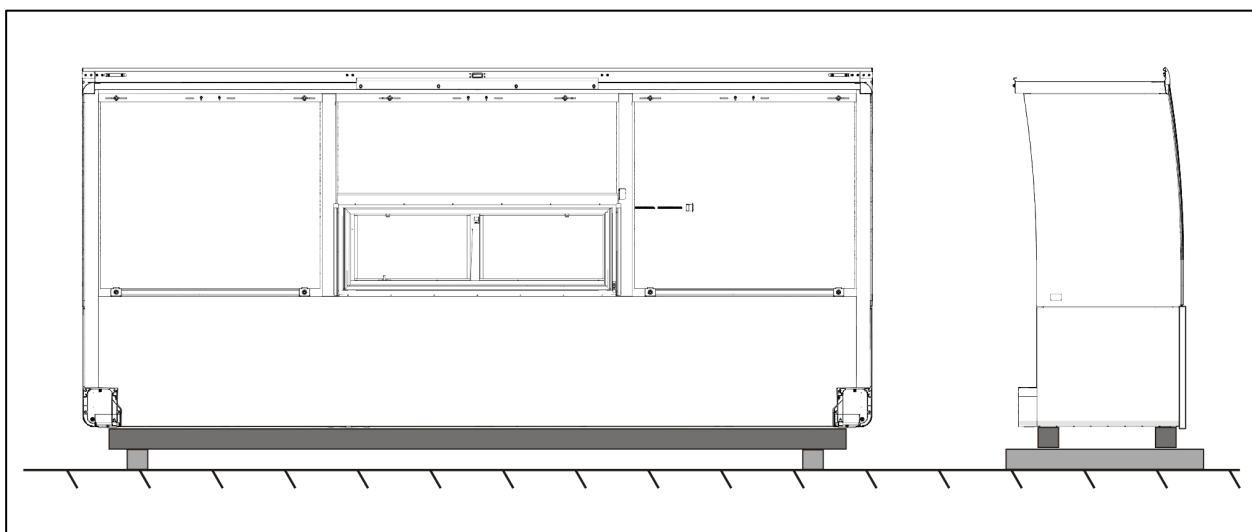


FIGURE 11: CAISSON PLACÉ SUR UNE SURFACE PLANE ET DE NIVEAU

20. Inverser les étapes pour l'installation.



## DISPOSITION DES PIÈCES

Rebuter selon les règlements environnementaux applicables (mun./prov./féd.).

Accédez à tous nos bulletins à cette adresse : <http://techpub.prevostcar.com/fr/>  
Ou scannez le code QR avec votre téléphone intelligent.

**Propriétaire de véhicules?**  
Contactez-nous à [technicalpublications\\_prev@volvo.com](mailto:technicalpublications_prev@volvo.com) en spécifiant comme sujet  
"AJOUT" pour recevoir les avis de bulletins de garantie  
s'appliquant à vos véhicules par courriel.



