

<b>NETTOYAGE .....</b>	<b>2</b>
CAPITONNAGE DES SIÈGES .....	2
PLASTIQUE ET VINYLE .....	3
FENÊTRES.....	3
ACIER INOXYDABLE .....	3
FORMICA.....	3
TAPIS.....	3
CAOUTCHOUC.....	3
PLANCHER.....	3
SURFACES EXTÉRIEURES .....	4
PARE-BRISE .....	4
<b>ENTRETIEN DU CABINET D'AISANCES .....</b>	<b>4</b>
REPLISSAGE DU RÉSERVOIR D'EAUX USÉES.....	5
VIDANGE DU RÉSERVOIR D'EAUX USÉES .....	5
<b>VÉRIFICATION DES NIVEAUX D'HUILE ET DE FLUIDE .....</b>	<b>6</b>
NIVEAU D'HUILE DU MOTEUR .....	6
NIVEAU D'HUILE DE LA TRANSMISSION.....	6
NIVEAU DE FLUIDE DE LA DIRECTION ASSISTÉE.....	8
NIVEAU D'HUILE DES MOYEURS DE ROUES DE L'ESSIEU MOTEUR .....	8
MOYEURS DE ROUES DES ESSIEUX AVANT ET AUXILIAIRE .....	9
NIVEAU DU LIQUIDE DE REFROIDISSEMENT.....	9
RÉSERVOIR DE LAVE-GLACES ET RÉSERVOIR DE LAVE-PHARES .....	10
<b>AUTRES VÉRIFICATIONS .....</b>	<b>10</b>
VIDANGE DE RÉSERVOIR D'AIR .....	10
EXTINCTEUR(S).....	11
PRÉFILTRE À CARBURANT .....	11
COURROIES D'ENTRAÎNEMENT DES ALTERNATEURS .....	11
RÉGLAGE DE LA TENSION DES COURROIES DU COMPRESSEUR A/C.....	12
COURROIES D'ALTERNATEUR .....	12
CAMÉRA DE MARCHÉ ARRIÈRE.....	12
INDICATEUR D'OBSTRUCTION DU FILTRE À AIR.....	12
FILTRES À AIR DU SYSTÈME DE CVC .....	12
FILTRE DE LA SECTION DU CONDUCTEUR.....	13
FILTRE À AIR DE LA SECTION DES PASSAGERS .....	13
VÉRIFICATION DES TUYAUX FLEXIBLES .....	14
LUBRIFICATION .....	14
PNEUS ET ROUES .....	14
ROULEMENTS DE ROUES .....	15
FREINS DE SERVICE .....	15
ESSAI DES FREINS.....	15
VÉRIFICATION DES FEUX EXTÉRIEURS.....	15
<b>PREMIER ENTRETIEN SUR UN NOUVEAU VÉHICULE.....</b>	<b>17</b>
HUILE À MOTEUR.....	17
FLUIDE DE LA TRANSMISSION ALLISON .....	17
FILTRE DU SYSTÈME DE REFROIDISSEMENT .....	17
<b>RECOMMANDATIONS GÉNÉRALES .....</b>	<b>17</b>

### NETTOYAGE

L'information fournie dans ce chapitre propose des méthodes de nettoyage recommandées. Le résultat du nettoyage varie en fonction de l'état de la tache. Pour de meilleurs résultats, nettoyer toujours les taches sans tarder.

Dans le but d'offrir aux passagers un service de qualité dans une atmosphère agréable, il est important de conserver l'intérieur de l'autocar dans un état impeccable. La planification de l'entretien devrait inclure le nettoyage complet de la section des passagers.

#### REMARQUE

*Utiliser seulement des produits de nettoyage approuvés comme le produit de nettoyage tout usage Prevost A.P.C. (Prevost # 683664). Ne jamais appliquer un traitement antitache sur le tissu neuf. Afin d'éviter que le tissu ne demeure taché en permanence, ne pas tarder à nettoyer les taches. Un traitement inadéquat peut empirer l'état des taches. Faire appel à un expert en nettoyage, pour enlever les taches qui persistent.*



#### ATTENTION

Les tissus et matériaux installés sur demande peuvent demander des méthodes de nettoyage et d'entretien différentes. Vérifier auprès de votre fournisseur.

### CAPITONNAGE DES SIÈGES

Battre le tissu fermement avec un objet contondant afin de faire sortir du tissu la poussière et la saleté. Passer l'aspirateur dans le droit fil du tissu à l'aide d'un embout d'aspirateur approprié.

#### REMARQUE

*La nature abrasive de la poussière et de la saleté diminue la durée de vie du tissu. Passer l'aspirateur régulièrement.*

### Nettoyage des taches et autres salissures

Enlever les taches et les marques sur le tissu en peluche de laine en suivant l'une des méthodes suivantes :

#### Méthode 1

- Appliquer un solvant ininflammable avec un chiffon blanc propre et absorbant ;

- Nettoyer la tache en la frottant de l'extérieur vers le centre ;
- Éponger à plusieurs reprises avec un linge sec et absorbant pour prévenir la formation de cernes, causés par un excès de solvant.



#### AVERTISSEMENT

Utiliser les solvants dans un endroit bien aéré. Ouvrir portes et fenêtres.

#### Méthode 2

- Humecter la tache avec une solution à base de détergent domestique et d'eau tiède. Ne pas imbiber la tache ;
- Frotter la tache avec un linge humide ;
- Rincer le linge entre chaque traitement.



#### ATTENTION

N'utiliser pas de savon, savon en poudre, ammoniac, javellisant ou tout autre produit contenant un de ces éléments.

### Taches de liquide

Enlever les taches de liquide en suivant la méthode 1. Si la tache persiste, répéter la méthode 1 en remplaçant le solvant par de l'alcool méthylique.

### Taches de boissons alcoolisées

Enlever les taches de boissons alcoolisées en mouillant légèrement la tache avec de l'eau, puis nettoyer en suivant la méthode 2.

### Brûlures

Gratter les noircissures avec un couteau ou une lame de rasoir et nettoyer en suivant la méthode 2. Une brûlure plus importante nécessitera l'intervention d'un spécialiste.

### Taches de cosmétiques

Enlever les taches laissées par des cosmétiques en appliquant successivement les méthodes 1 et 2.

### Taches de sang, d'urine ou de vomissure

Enlever ces taches en suivant la méthode 2.

**Taches d'encre**

Enlever les taches d'encre en suivant la méthode 2. Si une tache persiste, appliquer une solution tiède d'acide oxalique. Rincer avec de l'eau.

**Encre de stylo à bille**

Utiliser de l'alcool méthylique et éponger fréquemment pour que l'encre ne s'étende pas. Compléter le traitement en suivant la méthode 2.

**Marqueurs**

Traiter d'abord avec du méthyle éthyle cétone («MEC»), puis avec la méthode 2.

**Huile, graisse et peinture**

Gratter le surplus avec un couteau. Utiliser la méthode 1 suivie de la méthode 2. Si la tache persiste, recommencer les traitements.

**Taches de rouille**

Enlever les taches de rouille en suivant la méthode 2. Appliquer une solution tiède d'acide oxalique. Rincer avec de l'eau.

**Goudron**

Amollir le goudron avec du benzène, puis suivre successivement les méthodes 1 et 2.

**Gomme à mâcher**

Amollir la gomme avec du «cyclohexane» et gratter délicatement avec un couteau ou une lame de rasoir.

**PLASTIQUE ET VINYLE**

Nettoyer les garnitures de plastique et de vinyle à l'aide d'un chiffon ou d'une éponge propre et humide. Pour faire disparaître les taches sur les garnitures de vinyle, utiliser un savon doux ou une solution tiède de nettoyeur tout usage. Enlever le surplus d'eau et de savon avec un chiffon ou une éponge propre et humide. Assécher avec un chiffon propre et doux.

Les taches à base de graisse, de goudron ou d'huile peuvent être éliminées en utilisant un chiffon ou une éponge propre, imbibés d'un nettoyeur tout usage ou d'un nettoyeur pour vinyle à base de solvant.

De temps en temps, appliquer un protecteur incolore pour vinyle ou cuir afin de préserver le lustre et la souplesse du matériau.

**FENÊTRES**

Nettoyer la surface intérieure des fenêtres avec une solution comprenant une partie de vinaigre diluée avec dix parties d'eau.

**ACIER INOXYDABLE**

Utiliser un produit de nettoyage pour acier inoxydable et suivre le mode d'emploi du fabricant. Un produit de nettoyage pour acier inoxydable peut être commandé chez Prevost (Pièce #68-0356).

**FORMICA**

Enlever les taches sur les surfaces de plastique stratifié (formica) avec un détergent domestique, de l'alcool méthylique ou de l'essence minérale. Utiliser de l'eau et un abrasif doux lorsque la tache persiste.

**TAPIS**

Passer l'aspirateur régulièrement afin de prolonger la durée de vie du tapis.

**CAOUTCHOUC**

N'utiliser que de l'eau ou de la glycérine pour enlever les taches sur les composants de caoutchouc.

**ATTENTION**

Ne jamais utiliser de solvant sur les composants de caoutchouc.

**PLANCHER**

Nettoyer le plancher avec un détergent non ionique de qualité et enlever l'excès avec une vadrouille. Suivre les recommandations du fabricant pour le nettoyage.

Rincer le plancher à l'aide d'une solution contenant une partie d'eau de Javel pour dix parties d'eau chaude.

Polir le plancher sec à l'aide d'une polisseuse à haute vitesse et un disque de polissage doux de type 3-M (rouge).

Laver le plancher périodiquement avec une solution d'eau de Javel et d'eau chaude.

### REMARQUE

Les recouvrements de plancher installés sur demande peuvent demander des méthodes de nettoyage et d'entretien différentes. Vérifier auprès de votre fournisseur.

### SURFACES EXTÉRIEURES

Le lavage et le cirage fréquents de l'extérieur de l'autocar aident à protéger le fini de la peinture. Le fini de la peinture est abîmé par la corrosion et l'effet abrasif de la saleté.

Avant de laver l'extérieur de l'autocar :

- Fermer les registres d'air frais à l'aide de l'interrupteur sur le tableau de bord ;
- Installer tous les protecteurs des serrures pour éviter l'infiltration d'eau.

Rincer ensuite l'autocar avec de l'eau pour enlever la poussière et la saleté. Laver l'autocar à l'aide d'un savon de qualité pour automobile. Suivre le mode d'emploi du fabricant pour le nettoyage. Bien rincer avec un jet d'eau. Toujours laver et cirer l'autocar dans un endroit à l'abri des rayons du soleil.

L'extérieur de l'autocar devrait être ciré et poli lorsque les surfaces peintes sont dépourvues de gouttelettes d'eau.



### ATTENTION

- De l'eau très chaude peut endommager la peinture. Utiliser de l'eau froide ou tiède.
- S'assurer que les solutions de nettoyage n'endommageront pas la peinture du véhicule. Lire les instructions du fabricant avant utilisation.
- Ne dirigez pas le jet d'eau directement sur les registres d'admissions d'air frais.

Afin de prévenir la corrosion, enlever la boue et le sel accumulés sous le châssis de l'autocar à l'aide d'un jet d'eau à haute pression. Laver le dessous des ailes, les pare-chocs, le silencieux, le tuyau d'échappement arrière et les supports.

### Goudron ou huile

Enlever le goudron ou l'huile aussitôt que possible à l'aide d'un détachant d'huile et de goudron approuvé pour automobile ou avec de la térébenthine. Nettoyer à fond avec de l'eau et un savon pour automobile. Laisser sécher puis appliquer une nouvelle couche de cire.

### Insectes

Enlever les taches d'insectes aussitôt que possible avec une eau tiède et savonneuse ou un détachant pour insectes.

### Sève et fiente d'oiseau

Enlever la sève des arbres ou la fiente d'oiseau à l'aide d'une eau tiède et savonneuse. Ne pas laisser durcir sur la peinture.

### PARE-BRISE

Afin d'éviter la formation de traînées sur le pare-brise, ne pas pulvériser de silicone près du pare-brise. Enlever la poussière et l'accumulation de cire sur les fenêtres à l'aide d'une eau tiède et savonneuse ou d'un produit de nettoyage à base d'alcool. Si une peau de chamois est utilisée pour nettoyer et polir le verre, celle-ci doit être employée seulement à cette fin.

### Essuie-Glaces

Afin d'éviter d'abîmer les balais d'essuie-glaces gelés, les libérer avant de les enlever. Démonter et nettoyer périodiquement les balais à l'aide d'une solution nettoyante à base d'alcool. Utiliser une éponge ou un chiffon doux.

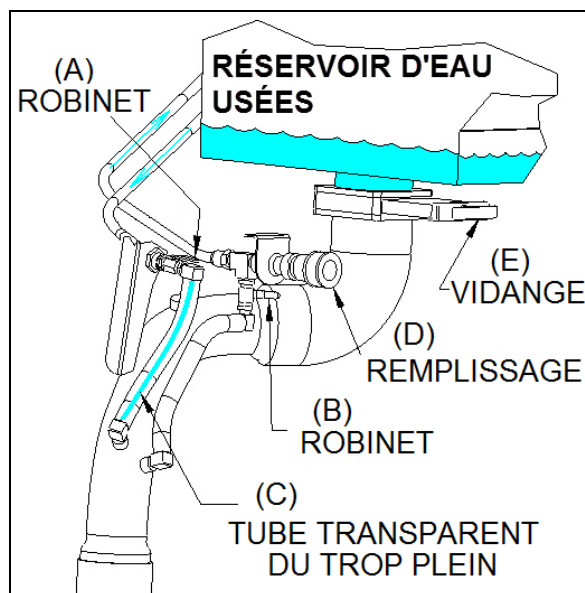
### ENTRETIEN DU CABINET D'AISANCES

L'eau de chasse des toilettes est recirculée à partir du réservoir d'eaux usées. Lorsque l'eau du réservoir d'eaux usées est trop sale pour être recirculée, le conducteur peut la vidanger dans un endroit spécialement équipé pour en faire l'entretien.

La vidange et le remplissage des réservoirs du cabinet d'aisances devraient être effectués par le personnel d'entretien. La vidange «d'urgence» des réservoirs d'eau douce doit être effectuée si, par temps froid, survient une panne du moteur ou du système de chauffage.

## REPLISSAGE DU RÉSERVOIR D'EAUX USÉES

Ouvrir le robinet de trop-plein (A) du réservoir d'eaux usées et raccorder un boyau d'alimentation en eau au raccord de remplissage du réservoir d'eaux usées (D). Le réservoir est plein lorsqu'on peut voir l'eau s'écouler à travers le tube transparent du trop-plein de remplissage (C). Fermer le robinet du trop-plein (A) du réservoir d'eaux usées lorsque le réservoir est plein. Vidanger le tube de remplissage en ouvrant le robinet (B) pour éviter que le gèle de l'eau n'endommage le tube durant l'utilisation du véhicule à des températures froides.



## VIDANGE DU RÉSERVOIR D'EAUX USÉES

Lorsque l'eau recirculée est trop sale, le conducteur peut la vidanger dans un endroit spécialement équipé pour en faire l'entretien. Tirer sur le tirant du robinet-vanne à guillotine (E) pour la vidange du réservoir d'eaux usées. Nettoyer le réservoir au besoin. Après la vidange, assurez-vous de bien refermer le robinet en poussant fermement sur le tirant.



### ATTENTION

L'entretien des réservoirs d'eaux usées ne doit être effectué qu'aux ateliers équipés pour accomplir cette tâche.

### REMARQUE

*Il est illégal de déverser le contenu du réservoir de la toilette à d'autres endroits que ceux prévus à cette fin.*

Lorsqu'un nettoyage complet du réservoir d'eaux usées est nécessaire, nettoyer le réservoir en effectuant les opérations de remplissage et de vidange à plusieurs reprises. Fermer le robinet de vidange et jeter un paquet de désodorisant commercial pour toilettes (Prevost #900329) dans la cuvette des toilettes avant d'effectuer le dernier remplissage du réservoir d'eaux usées.



### AVERTISSEMENT

Le désodorisant pour toilettes contient des produits très irritants pour la peau. Utiliser des gants de caoutchouc pour manipuler et nettoyer le siège de la cuvette.



### ATTENTION

Lorsque des températures basses sont prévues, le réservoir d'eaux usées doit être vidangé si le véhicule est garé toute la nuit à ces conditions ou pour une période de temps prolongée.

### NOTE

*Quand le moteur tourne, étant donné la chaleur générée dans le compartiment moteur, il y a moins de risques de formation de glace dans le réservoir d'eaux usées.*

### REMARQUE

*À la livraison d'un autocar neuf, le réservoir d'eaux usées est vide. Effectuer le remplissage avant de mettre l'autocar en service.*

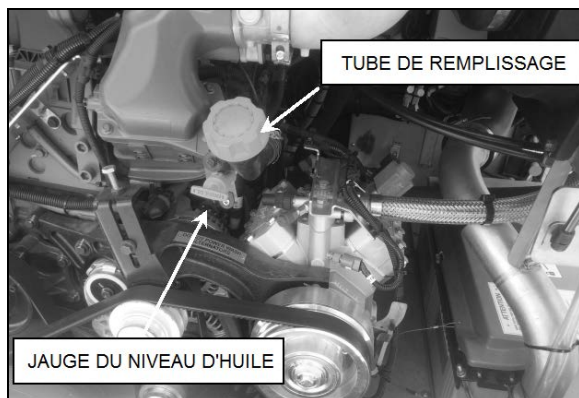
## VÉRIFICATION DES NIVEAUX D'HUILE ET DE FLUIDE

L'inspection périodique des niveaux d'huile et de fluide est la façon la plus simple et la plus économique de s'assurer que le véhicule fonctionne de façon optimale. Le remplacement et l'inspection rigoureuse des niveaux d'huile aident grandement à réduire les coûts et les réparations imprévues.

### NIVEAU D'HUILE DU MOTEUR

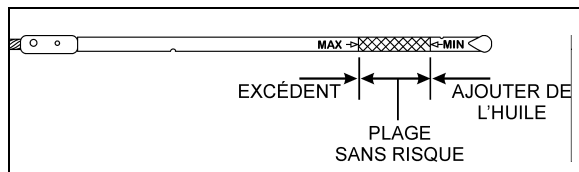
Vérifier le niveau d'huile lorsque le moteur est encore chaud et que le véhicule est stationné sur un terrain plat. Pour permettre à l'huile de redescendre dans le carter, attendre dix minutes après l'arrêt du moteur avant de procéder à la vérification du niveau d'huile. Vérifier le niveau d'huile chaque jour et avant chaque voyage. Ajouter la quantité d'huile nécessaire seulement, ne pas trop remplir. Retirer la jauge, l'essuyer et la réinsérer complètement. Retirer la jauge de nouveau et vérifier le niveau d'huile.

**Ne pas** laisser le niveau d'huile descendre sous le repère inférieur de la jauge. Ajouter de l'huile par le tube de remplissage de façon à maintenir le niveau dans la plage sécuritaire. **Ne pas** trop remplir.




MOTEUR VOLVO D13

01192\_3




JAUGE DU NIVEAU D'HUILE MOTEUR VOLVO D13 01195

### NIVEAU D'HUILE DE LA TRANSMISSION




## DANGER

Afin d'éviter toute blessure corporelle, ne pas porter de vêtements amples lors de l'entretien du moteur. Rester à l'écart du moteur et des pièces mobiles pendant la vérification du niveau d'huile.



## ATTENTION

Étant donné que certaines huiles sont incompatibles, ne pas mélanger les types ou les marques d'huile.



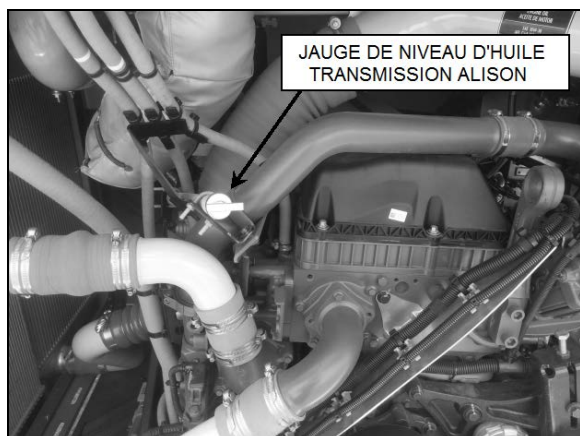
## ATTENTION

Les contenants utilisés pour manipuler l'eau ou le liquide de refroidissement ne doivent JAMAIS être utilisés pour manipuler l'huile de la transmission. L'antigel et les liquides de refroidissement contiennent de l'éthylène glycol qui peut endommager sérieusement les disques et les plateaux d'embrayage de la transmission.

### Niveau d'huile de la transmission automatique Allison

Le niveau d'huile de la transmission peut être vérifié avec la jauge de niveau ou avec l'afficheur du sélecteur de vitesse. Voir la section «Information technique» de ce manuel pour la façon d'utiliser l'afficheur comme indicateur de niveau d'huile à transmission.

La jauge de niveau d'huile de la transmission est située à gauche du moteur et est accessible en ouvrant les portes d'accès à l'arrière du moteur.



CÔTÉ GAUCHE DU MOTEUR

01189\_3

Une «vérification à froid» suivie d'une «vérification à chaud» sont nécessaires pour vérifier le niveau d'huile de la transmission. La vérification à froid doit être effectuée lorsque la température de l'huile se situe entre 16 °C et 50 °C (60 °F et 120 °F).

**REMARQUE**

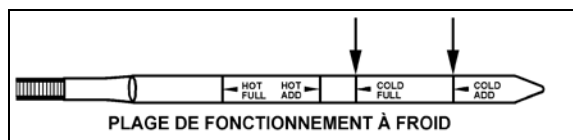
Effectuer la vérification à froid avant d'effectuer la vérification à chaud.

Afin d'éviter l'infiltration de saletés et de corps étrangers dans l'huile, nettoyer l'extrémité du tube de remplissage avant d'enlever la jauge. Pour enlever la jauge, dévisser le couvercle d'environ trois tours puis tirer sur la jauge.

**Vérification à froid**

- Laisser tourner le moteur jusqu'à ce que la température de l'huile se situe entre 16 °C et 50 °C (60 °F et 120 °F) ;
- Faire tourner le moteur au ralenti, vérifier si le frein de stationnement est appliqué et si la transmission est au point mort (N) ;
- Retirer et essuyer la jauge avec un linge propre ;
- Vérifier le niveau d'huile.

Si la lecture se situe à l'intérieur de la plage de fonctionnement à froid, une vérification à chaud peut être effectuée. Si le niveau d'huile se situe sur ou sous le repère inférieur de la plage à froid, ajouter de l'huile pour faire passer le niveau à l'intérieur des limites. Si le niveau d'huile se situe au-dessus du repère supérieur de la plage à froid, vidanger l'huile jusqu'à ce que le niveau soit à l'intérieur des limites.



JAUGE DE L'HUILE À TRANSMISSION (TYPIQUE) 07050

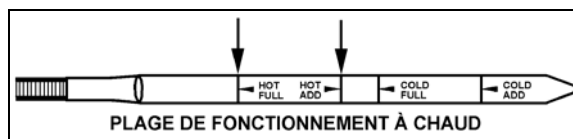
**ATTENTION**

Le niveau d'huile s'élève avec l'augmentation de la température. Ne pas élever le niveau d'huile au-dessus de la plage à froid avant que la température de l'huile ne se situe entre 82 °C et 104 °C (180 °F et 220 °F).

**Vérification à chaud**

- S'assurer que la température de l'huile se situe entre 82 °C et 104 °C (180 °F et 220 °F) avant d'effectuer une vérification à chaud ;
- Faire tourner le moteur entre 1,000 et 1,200 tours/min pendant une minute pour purger l'air du système ;
- S'assurer que le frein de stationnement est appliqué et que le moteur tourne au ralenti ;
- Sélectionner le rapport de marche avant «D» puis celui de marche arrière «R» et revenir ensuite au point mort ;
- Retirer et nettoyer la jauge, puis vérifier le niveau d'huile.

Si le niveau d'huile se situe sur ou sous le repère inférieur de la plage à chaud, ajouter la quantité d'huile nécessaire pour amener le niveau au milieu de la plage de fonctionnement à chaud.



JAUGE DE L'HUILE À TRANSMISSION (TYPIQUE) 07049

Replacer la jauge et tourner la poignée dans le sens horaire pour serrer le joint de caoutchouc.

**ATTENTION**

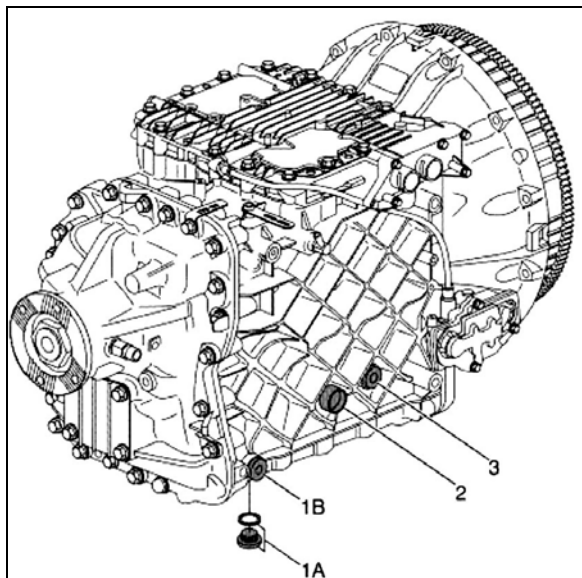
Ne pas trop remplir d'huile le carter de la transmission, des dommages sérieux pourraient en résulter.

**Niveau d'huile de la transmission Volvo I-Shift**

- Lors du contrôle du niveau, le véhicule doit être à l'horizontale ;

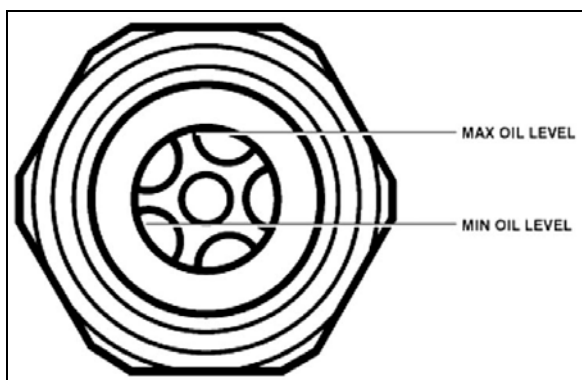
## 8-8 Soins et entretien

- Ne pas vérifier le niveau d'huile immédiatement après un déplacement. Attendre que la température de l'huile soit inférieure à 40 °C (104 °F) ;



ORIFICE DE REMPLISSAGE TRANSMISSION I-SHIFT 07111

- Vérifier le niveau d'huile à l'aide du verre de regard de la transmission (2) ;



VERRE DE REGARD DE LA TRANSMISSION I-SHIFT

- Ajouter de l'huile si nécessaire par l'orifice de remplissage (3) ;
- Utiliser uniquement une huile à transmission synthétique approuvée par Volvo dans la transmission I-Shift. Consulter la section 24 du Manuel d'entretien pour plus d'information au sujet des huiles approuvées par Volvo ;
- Resserrer le bouchon de remplissage au couple de 35±5 Nm (26±4 lb-pi).

### NIVEAU DE FLUIDE DE LA DIRECTION ASSISTÉE

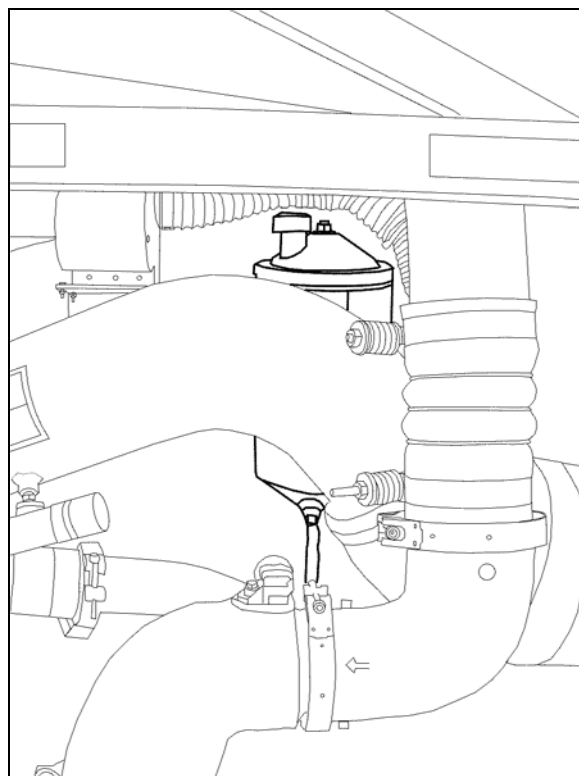
L'autocar comporte une direction assistée intégrée. Le réservoir de fluide hydraulique est

accessible par les portes d'accès à l'arrière du moteur.

Vérifier le niveau de fluide de la façon suivante :

- Arrêter le moteur et ouvrir les portes d'accès à l'arrière du moteur ;
- Mettre le sélecteur de commande de démarrage arrière à la position «OFF» ;
- Dévisser et retirer la jauge sur le dessus du réservoir et l'essuyer avec un chiffon propre ;
- Introduire la jauge dans le réservoir, puis la retirer de nouveau pour vérifier le niveau ;

Ajouter du fluide hydraulique jusqu'au repère «FULL» sur la jauge (utiliser du fluide Dexron II, Dexron IIE, Dexron III ou un fluide de type Mercon) ;



RÉSÉROIR DE FLUIDE DE LA DIRECTION ASSISTÉE 14059

- Replacer la jauge et serrer ;
- Remettre le sélecteur de commande de démarrage arrière à la position «NORMAL» et refermer les portes d'accès à l'arrière du moteur.

### NIVEAU D'HUILE DES MOYEURS DE ROUES DE L'ESSIEU MOTEUR

Les roulements de roues de l'essieu moteur sont lubrifiés par l'huile du différentiel. Maintenir l'huile du différentiel au niveau indiqué, de façon à



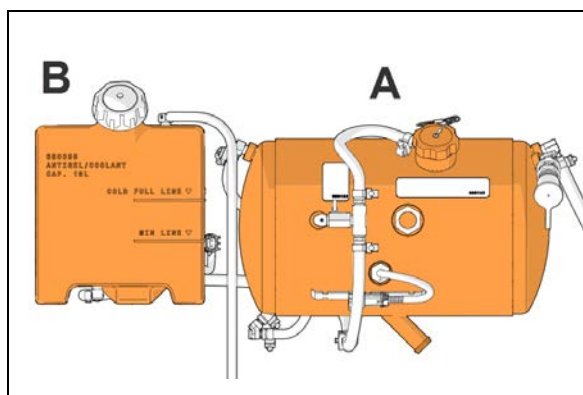
assurer une lubrification adéquate des roulements des roues de l'essieu moteur.

### MOYEURS DE ROUES DES ESSIEUX AVANT ET AUXILIAIRE

Les roulements de roues intégrés utilisés sur les modèles d'essieux NDS avant et auxiliaire ne nécessitent pas d'entretien. Ces roulements scellés lors de la fabrication sont préajustés et lubrifiés à vie.

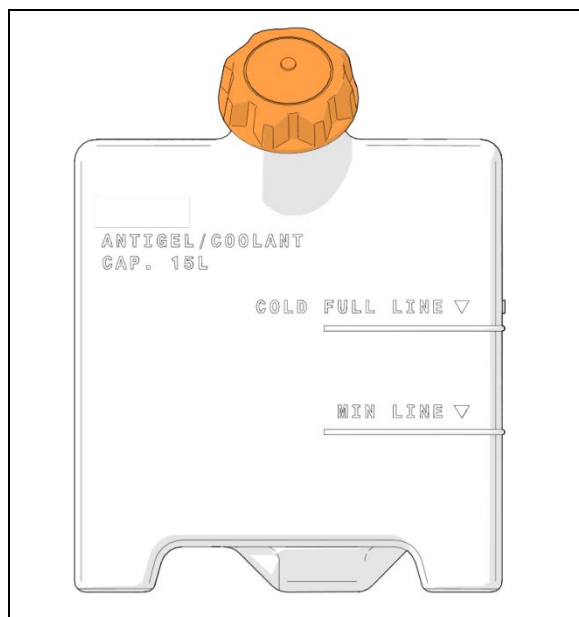
### NIVEAU DU LIQUIDE DE REFROIDISSEMENT

Le système de refroidissement possède deux réservoirs; le réservoir d'expansion (A) et le réservoir de récupération (B).



Vérifier le niveau de liquide de refroidissement dans le réservoir de récupération lorsque le moteur est froid (température ambiante).

- Si le niveau de liquide dans le réservoir de récupération est sous la ligne « MIN LINE », ouvrir le bouchon de remplissage du réservoir de récupération et ajouter du liquide jusqu'à ce que le niveau atteigne la ligne « FULL LINE » du réservoir.



Remplir le réservoir avec le même mélange 50/50 eau-antigel déjà présent dans le système de refroidissement. Ne pas mélanger de mélange d'antigel différent. Se référer au manuel d'entretien pour le type et les spécifications de l'antigel recommandé ou consulter le décalque apposé sur le réservoir d'expansion du véhicule.

### Sondes de niveau

Les deux réservoirs sont équipés de sondes de niveau. Un message (pictogramme) apparaît au tableau de bord en fonction de la sonde activée.


La table suivante présente et décrit les pictogrammes.

PICTOGRAMME	DESCRIPTION
CHECK ENGINE COOLANT LEVEL AT NEXT STOP	<b>Bas niveau de liquide de refroidissement</b> Alerte le conducteur que le niveau de liquide de refroidissement a atteint la sonde de bas niveau du <b>réservoir de récupération</b> . Ajouter du liquide aussitôt que possible par le bouchon de remplissage du réservoir.

## 8-10 Soins et entretien

ENGINE COOLANT LEVEL CRITICALLY LOW	<b>Niveau critique de liquide de refroidissement</b>  Alerte le conducteur que le niveau de liquide de refroidissement a atteint la sonde de niveau critique (bas) du <b>réservoir d'expansion</b> . Arrêter le véhicule et ajouter du liquide de refroidissement par le réservoir de récupération.
---	---

Le niveau affiché par la sonde du réservoir de récupération peut ne pas correspondre avec les marques de niveau sur le réservoir.

 <b>AVERTISSEMENT</b>
Permettre au moteur de refroidir avant l'ajout de liquide de refroidissement. Il n'y a pas de pression dans le réservoir de récupération. <b>Si il est nécessaire d'ouvrir le réservoir d'expansion, purger au préalable la pression à l'aide du clapet de détente.</b> Refermer le clapet après avoir purgé la pression.


### RÉSEROIR DE LAVE-GLACES ET RÉSEROIR DE LAVE-PHARES

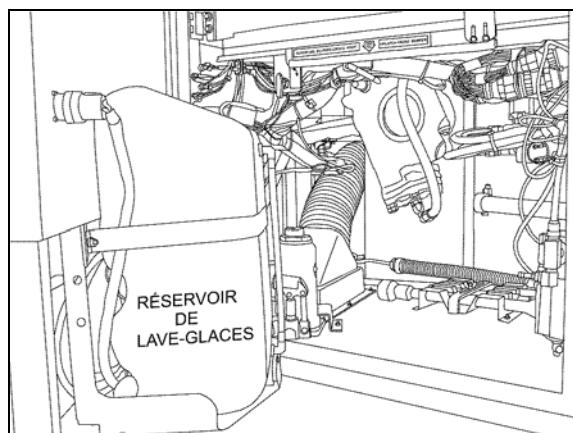
Les réservoirs de lave-glaces et de lave-phares (optionnel) sont situés derrière la porte du compartiment de service avant. Le réservoir de lave-glaces a une capacité de 20 litres (5.3 gallons US) alors que le réservoir de lave-phares a une capacité de 10 litres (2.6 gallons US). Vérifier régulièrement le niveau de liquide des réservoirs.

Les gicleurs de lave-glaces sont situés sur les bras des essuie-glaces et sont orientés pour vaporiser vers le centre du pare-brise.

Ajuster les gicleurs de lavage des phares conformément aux instructions du manuel d'entretien à la section 23.

Utiliser du liquide de lave-glaces pour le nettoyage des phares.

 <b>ATTENTION</b>
Pour le lavage des phares, vous pouvez aussi utiliser de l'eau, cependant l'eau ne doit jamais être utilisée lorsque les températures se rapprochent du point de congélation, car la formation de glace peut endommager les composants de ce système.



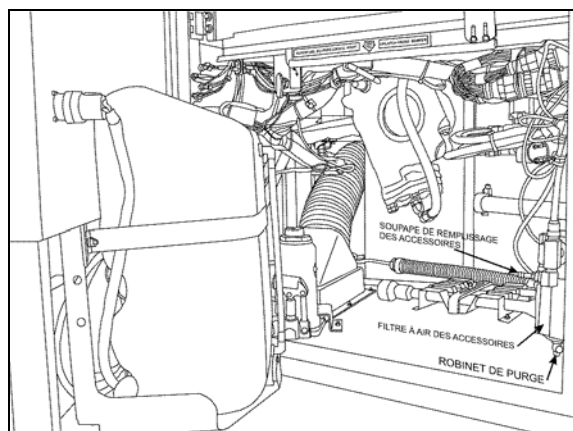
RÉSEROIR DE LAVE-GLACES 18619

### AUTRES VÉRIFICATIONS

Il est recommandé d'inspecter régulièrement le véhicule dans le but de détecter les signes avant-coureurs d'usure et pour effectuer les entretiens de routine.

### VIDANGE DE RÉSEROIR D'AIR

L'autocar est équipé de plusieurs réservoirs à air. Purger le réservoir d'air des accessoires chaque jour ou avant chaque voyage. Le robinet de purge du réservoir des accessoires est accessible par le compartiment de service avant.



COMPARTIMENT DE SERVICE AVANT

Purger les réservoirs d'air humide, primaire, secondaire et optionnels à chaque changement d'huile ou après un maximum de 12,500 miles (20, 000 km) de fonctionnement sans purge. Tous les réservoirs sont équipés d'un robinet de vidange situé sous chacun de ceux-ci. Vidanger l'air des réservoirs en tournant le robinet de vidange dans le sens antihoraire. Se référer à la figure des points de lubrification et d'entretien à la fin du chapitre pour la localisation des réservoirs.

### EXTINCTEUR(S)

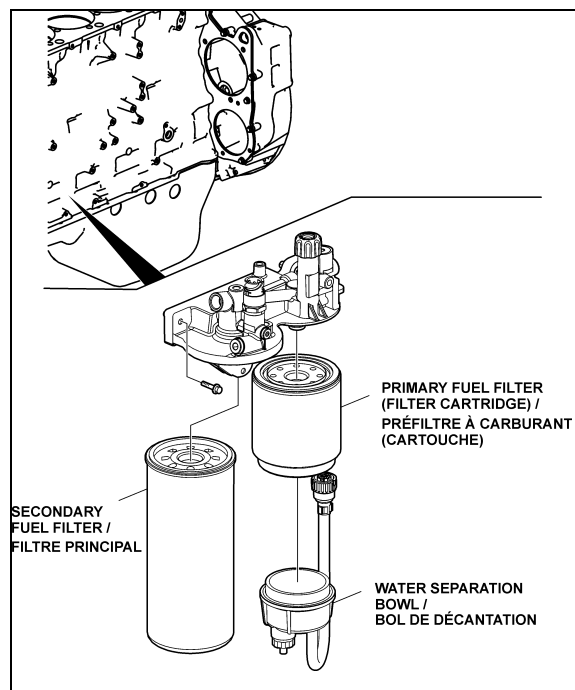
Inspecter le(s) extincteur(s) mensuellement afin de s'assurer de leur bon fonctionnement en cas d'urgence.

- Pour l'extincteur avec manomètre, l'aiguille devrait se situer dans la partie verte ou en position «NORMAL». Remplacer ou recharger l'extincteur si la pression n'est pas adéquate ;
- Vérifier si le sceau situé sur la poignée est intact ;
- S'assurer que le boyau est en bonne condition et que la buse n'est pas obstruée;
- Garder l'extincteur propre.

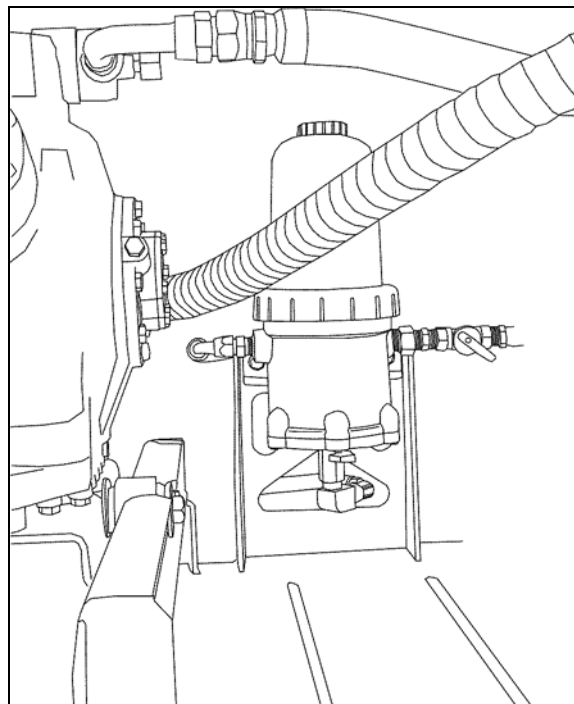
### PRÉFILTRE À CARBURANT

Un préfiltre à carburant est installé dans le compartiment moteur. Ce filtre peut consister en une cartouche filtrante munie d'un robinet de vidange à sa base ou bien d'une cartouche filtrante et d'un bol de décantation pouvant contenir un élément chauffant. Il sert à filtrer et à empêcher l'infiltration d'eau dans le système d'alimentation en carburant. Vidanger le filtre périodiquement ou lorsque le témoin lumineux du filtre à carburant/séparateur d'eau s'allume sur le tableau de bord. Pour vidanger l'eau, desserrer le robinet de vidange situé sous le filtre. Fermer le robinet lorsque terminé.

En remplacement du préfiltre, un système de filtration «Davco Fuel Pro 382» peut également avoir été installé dans le compartiment moteur entre le filtre principal et le réservoir. Il sert à filtrer et à empêcher l'infiltration d'eau dans le système d'alimentation en carburant. Pour vidanger l'eau, tourner d'environ un quart de tour le robinet de vidange situé sous le filtre. Fermer le robinet lorsque terminé.



FILTRES À CARBURANT - MOTEUR VOLVO D13 03085



SYSTÈME DE FILTRATION DAVCO FUEL PRO 382 03062

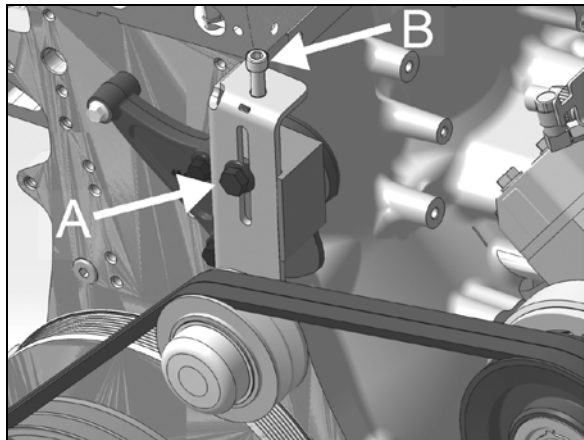
### COURROIES D'ENTRAÎNEMENT DES ALTERNATEURS

Ces courroies sont montées sur des tendeurs automatiques qui maintiennent la tension adéquate sans qu'un ajustement soit nécessaire.

## 8-12 Soins et entretien

### RÉGLAGE DE LA TENSION DES COURROIES DU COMPRESSEUR A/C

Le compresseur d'air climatisé est entraîné par deux courroies trapézoïdales.



TENSIONNEUR DE COURROIES

La tension des courroies est réglée à l'aide de la vis d'ajustement B. Déserrer l'écrou de blocage A et procéder à l'ajustement. Resserrer l'écrou A à un couple de 43 FT-lb.

La tension des courroies doit se situer entre ces valeurs :

Courroies neuves : 90-100 lb.  
Courroies en service : 75-85 lb.

La tension doit être vérifiée à l'aide d'une jauge de tension de courroie.

- Lorsque la tension d'une courroie est ajustée, faire tourner le moteur pendant dix minutes. Vérifier la tension et réajuster au besoin.
- Ne rien appliquer sur les courroies. Les maintenir sèches.
- Inspecter périodiquement l'usure ou l'endommagement des courroies et des poulies.

### COURROIES D'ALTERNATEUR

Ces courroies possèdent un tensionneur automatique et ne nécessitent aucun ajustement manuel.

### CAMÉRA DE MARCHE ARRIÈRE

Une caméra de marche arrière reliée à un moniteur peut être installée en option. Dès qu'on

sélectionne la marche arrière sur le sélecteur de la transmission (R), la caméra et le moniteur sont actionnés automatiquement. L'écran du moniteur s'éteint dès que le rapport de marche arrière est désélectionné. Pour nettoyer le verre protecteur de la caméra, vaporiser de l'eau savonneuse sur le verre. Essuyer avec un chiffon humide et propre ou une raclette.



### AVERTISSEMENT

Afin de réduire les risques de blessures, ne pas nettoyer le verre protecteur de la caméra lorsque la transmission est en marche arrière (R). Fermer le moteur et appliquer le frein de stationnement avant de procéder au nettoyage.



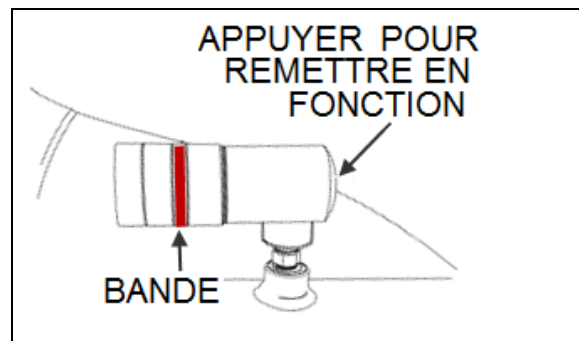
### ATTENTION

Afin d'éviter de rayer le verre protecteur de la caméra, ne pas l'essuyer avec un chiffon sec. Utiliser plutôt un chiffon humide et propre.

### INDICATEUR D'OBSTRUCTION DU FILTRE À AIR

Un indicateur d'obstruction est utilisé pour connaître le degré de dépression entre le filtre à air et le moteur. Une bande rouge apparaît pour indiquer que le filtre à air est obstrué. L'indicateur est installé sur la conduite d'admission d'air du moteur près du turbocompresseur.

Lorsque la bande rouge apparaît ou après deux ans, l'élément du filtre à air doit être remplacé. Appuyer sur l'extrémité de l'indicateur pour remettre l'indicateur en fonction.



INDICATEUR D'OBSTRUCTION

01052\_2

### FILTRES À AIR DU SYSTÈME DE CVC

Afin d'assurer un rendement optimal du système, inspecter et nettoyer les filtres à air

régulièrement. Pour nettoyer les filtres, rincer à l'eau dans le sens inverse de la circulation d'air puis assécher à l'air.



### ATTENTION

Pour ne pas endommager les filtres, ne pas utiliser un jet d'eau à haute pression.

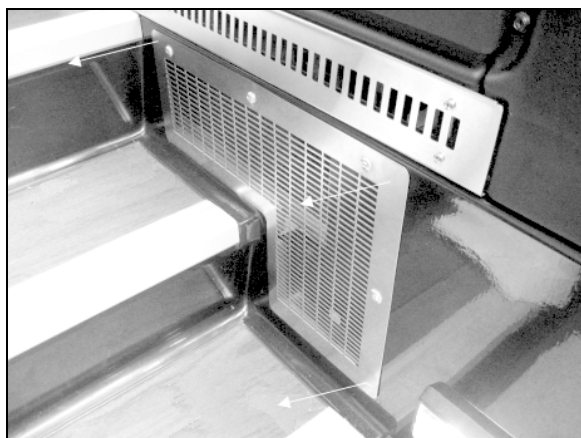


### ATTENTION

S'assurer de ne pas réinstaller le filtre à l'envers.

#### Filtre de la section du conducteur

Le filtre à air de la section du conducteur est situé derrière la console de droite. Pour accéder au filtre à air, dévisser les vis de fixation de la grille située près de la marche supérieure de l'entrée, retirer le couverc de plastique et retirer le filtre pour le nettoyer ou le remplacer.



FILTRES À AIR DE LA SECTION DU CONDUCTEUR



RETRAIT DU FILTRE SECTION CONDUCTEUR

#### REMARQUE

Si le pare-brise est continuellement embué, vérifier si le filtre à air de la section du conducteur n'est pas bouché.

#### Filtre à air de la section des passagers

Le filtre à air de la section des passagers est situé dans le compartiment de l'évaporateur. Pour y accéder, ouvrir le compartiment de l'évaporateur et dévisser les vis quart de tour du panneau d'accès situé au-dessus des serpentins de chauffage et de climatisation. Retirer le filtre, le nettoyer ou le remplacer.



FILTRE À AIR DE LA SECTION DES PASSAGERS 22306

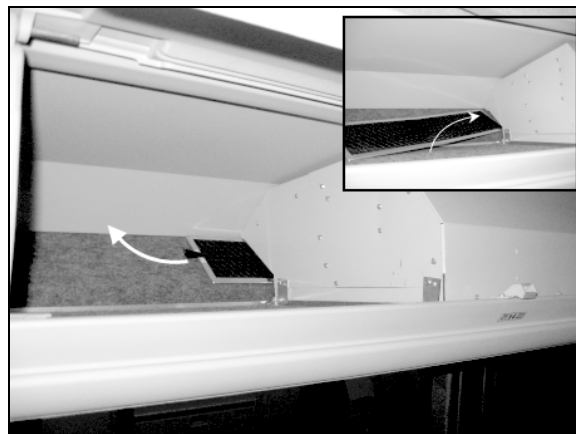


### ATTENTION

S'assurer de ne pas réinstaller le filtre à l'envers.

#### Filtres à air du système de ventilation des porte-bagages

Retirer le filtre de chaque porte-bagages, le nettoyer puis le remplacer.



FILTRES À AIR DU SYSTÈME DE VENTILATION DES PORTE-BAGAGES

### VÉRIFICATION DES TUYAUX FLEXIBLES

Vérifier les tuyaux flexibles quotidiennement afin de détecter les fuites et d'assurer un fonctionnement efficace, économique et sécuritaire du moteur et des équipements connexes.

Vérifier minutieusement tous les raccords, colliers de serrage et attaches. Afin de prévenir l'usure par frottement, s'assurer que les tuyaux flexibles ne touchent pas d'axes en rotation, d'accouplements, de surfaces chaudes, d'arêtes vives ou toutes autres composants pouvant causer des dommages. Les colliers de serrage et les attaches peuvent se desserrer avec le temps. Afin d'assurer un support approprié, inspecter et resserrer les colliers de serrage et les attaches ou les remplacer au besoin.

Colmater les fuites immédiatement, sans quoi de sérieux dommages matériels pourraient survenir en plus d'une augmentation possible des coûts de remplacement du liquide.

Considérer les fuites de carburant et d'huiles comme des risques d'incendie immédiats.



#### AVERTISSEMENT

Des fuites de liquides inflammables peuvent provoquer des risques d'incendie et causer des dommages matériels ou corporels importants.

### Durée de vie des tuyaux flexibles

Les tuyaux flexibles ont une durée de vie limitée. Inspecter minutieusement tous les tuyaux flexibles annuellement. Rechercher les dommages de surface où toute indication permettant de constater qu'un tuyau est endommagé, tordu, usé, pincé, friable ou fissuré. Remplacer immédiatement les tuyaux endommagés.

Les tuyaux flexibles devraient être remplacés au moment d'une révision majeure ou après un maximum de cinq années d'utilisation. S'assurer que les tuyaux flexibles respectent les normes du fabricant des équipements d'origine.

### LUBRIFICATION

Lubrifier tous les points de lubrification aux intervalles recommandés. Lorsque l'autocar est soumis à des conditions d'opération sévères, rapprocher ces intervalles. Voir le Manuel

d'entretien à la section 24 pour plus d'information sur la lubrification.

### PNEUS ET ROUES

S'assurer que les écrous des roues sont bien serrés. Inspecter les jantes pour détecter la présence de fissures, ces fissures peuvent apparaître à différents endroits, mais généralement là où une charge est appliquée. Les écrous des roues en alliage d'aluminium ou en acier doivent être serrés à un couple de 610 à 680 Nm (450 à 500 lb-pi).

Vérifier la pression des pneus. Maintenir les pneus à la pression recommandée pour des raisons de sécurité et afin de prolonger leur durée de vie.

#### REMARQUE

*Les pressions des pneus recommandées sont présentées dans la «Fiche technique des spécifications de l'autocar» fournie dans la boîte de publications techniques livrée avec l'autocar. La pression des pneus à froid est indiquée sur la plaque de certification du Ministère des transports sur la console latérale gauche.*



#### AVERTISSEMENT

Ne pas excéder la pression maximale recommandée. Une pression inadéquate augmente l'usure des pneus, affecte la tenue de route jusqu'à risquer de causer une perte de maîtrise de l'autocar. Vérifier la pression des pneus régulièrement.

#### REMARQUE

*En vérifiant la pression des pneus, en profiter pour vérifier celle du pneu de la roue de secours.*

Véhicules équipés du système de surveillance de la pression des pneus BERU :

Sur les véhicules équipés du système de surveillance de la pression des pneus (TPMS), il est préférable d'utiliser l'afficheur comme source de référence pour vérifier au besoin la pression des pneus.

Le TPMS affiche les lectures de pression de chaque pneu en tant que déviation de pression +/- par rapport à la pression cible.

Si la pression d'un pneu est à l'intérieur de +/- 3 PSI, aucun ajustement n'est requis.

Si la pression d'un pneu est de -4 PSI ou inférieure, gonfler jusqu'à la pression cible.

Si la pression d'un pneu est de +4 PSI ou supérieure, dégonfler jusqu'à la pression cible.

Il est préférable de se fier à l'afficheur du TPMS qu'à un manomètre puisque la pression affichée est compensée en température et reste précise que le pneu soit chaud ou froid.

La température d'un pneu ayant roulé peut prendre jusqu'à 3 heures avant d'atteindre la température ambiante. Une erreur commune est de vérifier la pression des pneus avant que ceux-ci n'aient suffisamment refroidi ce qui occasionne des pneus sous-gonflés. Le fait d'utiliser l'afficheur du TPMS permet d'éliminer cette erreur.

Des pneus gonflés à la bonne pression s'usent moins rapidement, augmentent la sécurité et l'économie de carburant.

#### **REMARQUE**

*Il est plus précis d'utiliser l'afficheur du TPMS plutôt qu'un manomètre pour régler la pression des pneus.*

### **ROULEMENTS DE ROUES**

En faisant le plein de carburant, toucher les couvercles des roulements de roues afin de détecter une surchauffe éventuelle (particulièrement lorsque les freins viennent d'être révisés).

### **FREINS DE SERVICE**

Lorsque le moteur est arrêté et qu'aucune pression n'est exercée sur la pédale de frein, les pertes de pression ne devraient pas excéder un taux de 21 kPa/min (3 lb/po<sup>2</sup>/min).

Appuyer complètement sur la pédale de frein. Cette fois, les pertes de pression ne devraient pas excéder un taux de 48 kPa/min (7 lb/po<sup>2</sup>/min).

### **ESSAI DES FREINS**

Relâcher le frein de stationnement. Appuyer à répétition sur la pédale de frein jusqu'à ce que la pression d'air descende à 448 kPa (65 lb/po<sup>2</sup>). S'assurer que l'avertisseur sonore fonctionne et que les freins d'urgence sont appliqués (la soupape de commande se soulève). Attendre que la pression atteigne 655 kPa (95 lb/po<sup>2</sup>) avant de relâcher le frein de stationnement.

On ne devrait pas être capable de déplacer le véhicule lorsque le frein de stationnement est appliqué.

### **VÉRIFICATION DES FEUX EXTÉRIEURS**

#### **Mode test pour l'éclairage extérieur**

Cette fonction utilitaire permet de faire la vérification des feux extérieurs plus rapidement.

#### **Mise en marche**

Lorsque le véhicule est stationné et que le frein de stationnement est appliqué, actionner la commande d'appel de phares à trois reprises en moins de 3 secondes pour activer le mode test. Le test peut être fait aussi sur un véhicule dont le moteur n'est pas en marche, mais à condition que la charge des batteries soit suffisante (supérieure à 24.0 volts). L'alarme sonore du tableau de bord émet un son à toutes les secondes pour rappeler que le mode test est en cours.

#### **Arrêt du mode test**

Pour arrêter le mode test, actionner la commande d'appel de phares une seule fois ou tourner le commutateur d'allumage (ignition) ou bien enlever le frein de stationnement.



#### **ATTENTION**

Ce test vérifie seulement le bon fonctionnement des sorties multiplex et des feux extérieurs. Le test ne vérifie pas les commandes. Pour que le test soit complet, vérifier d'abord les commandes de clignotants, frein et phares puis utiliser le mode test pour faire la tournée extérieure et vérifier les feux extérieurs.

#### **Utilisation**

D'abord vérifier les commandes et instruments liés à l'éclairage extérieur comme suit :

- Actionner les feux clignotants droits et vérifier que le témoin lumineux s'allume.
- Actionner les feux clignotants gauches et vérifier que le témoin lumineux s'allume.
- Appuyer sur le frein de service et vérifier que le témoin lumineux STOP s'allume.
- Actionner les phares en position 1 et vérifier que le tableau de bord s'illumine, puis en position 2 et confirmer que les phares avant se sont allumés.

Une fois les commandes et instruments vérifiés, activer le mode test pour les feux extérieurs en actionnant la commande d'appel de phares du levier de commandes à fonctions multiples à trois reprises en moins de 3 secondes. Faire

## 8-16 Soins et entretien

ensuite le tour du véhicule pour vérifier tous les feux.

À l'avant du véhicule : D'abord les feux clignotants des 2 côtés. Les feux d'identification et les feux de gabarit. Les feux de croisement et les feux de position (basses).

- Les feux de route (hautes).

Côté gauche du véhicule :

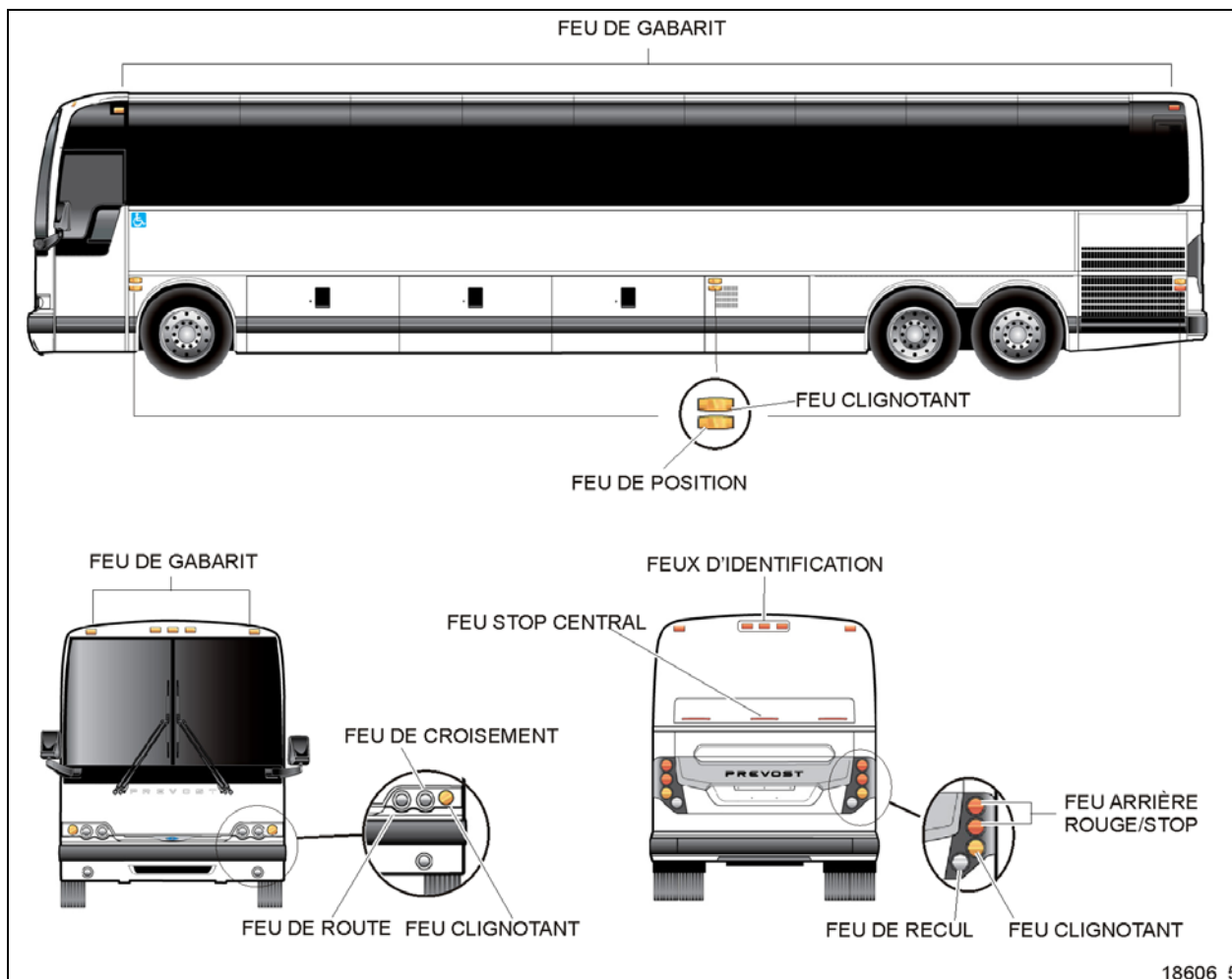
- Les feux clignotants.
- Les feux de position.

- Les feux clignotants.
- Les feux de position.

Arrière :

- Les feux clignotants.
- Les feux d'identification et les feux de gabarit.
- Les feux stop, les feux rouges arrière.
- Les feux de marche arrière et l'alarme de recul (optionnel)

Côté droit du véhicule :



EMPLACEMENT DES DIFFÉRENTS FEUX



## PREMIER ENTRETIEN SUR UN NOUVEAU VÉHICULE

### REMARQUE

Voir le manuel d'entretien pour de plus amples informations sur le programme d'entretien.

### HUILE À MOTEUR

Aucun changement d'huile préliminaire n'est requis puisque le rodage du moteur est effectué en usine. Changer l'huile et le filtre tel que spécifié dans la Section 24 du manuel d'entretien.

### FLUIDE DE LA TRANSMISSION ALLISON

Puisque la transmission Allison est maintenant équipée de filtre à haute efficacité, aucun changement de fluide préliminaire n'est requis. Changer le fluide et les filtres selon l'intervalle spécifié dans le manuel d'entretien à la section 24.

### FILTRE DU SYSTÈME DE REFROIDISSEMENT

Le filtre du système de refroidissement sert à accumuler les résidus provenant de la soudure des canalisations de liquide de refroidissement lors de l'assemblage initial. Effectuer le remplacement initial après environ 4 800 km (3 000 miles) puis selon le programme de lubrification et d'entretien.

Voir le manuel d'entretien à la section 05 : Cooling System.

### REMARQUE

Si des soudures additionnelles ont été effectuées en d'autres points de la canalisation, nettoyer le filtre après 4 800 km (3 000 miles).

## RECOMMANDATIONS GÉNÉRALES

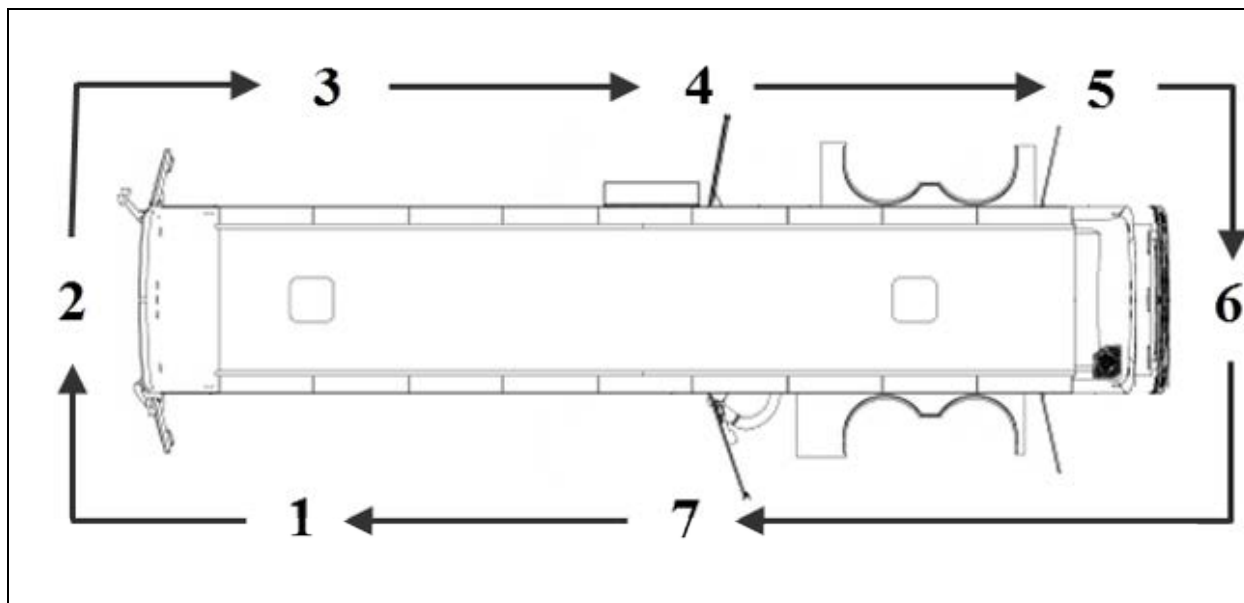
- Bien comprendre les principes de base du fonctionnement de l'autocar.
- Maintenir l'autocar en bon état de fonctionnement.
- Éviter de conduire l'autocar lorsque le niveau de carburant est bas. Si le réservoir se vide complètement, le moteur ne pourra être redémarré tant que l'air n'aura pas été purgé du système. Se référer au «Manuel d'entretien» pour plus d'information.
- Laisser tourner le moteur pendant au moins deux minutes au ralenti avant de l'arrêter.
- Le moteur devrait tourner au ralenti lors du passage du point mort (N) à un rapport de marche avant (F) ou arrière (R).
- Le sélecteur de la transmission ne comporte aucune position pour le stationnement (P). Placer le sélecteur au point mort (N) et appliquer le frein de stationnement lorsque l'autocar est immobilisé. Un avertisseur sonore se fait entendre lorsque le moteur est arrêté et que le frein de stationnement n'est pas appliqué lorsque les freins de service sont relâchés.
- Tenir compte des procédures décrites dans ce manuel.
- À moins d'indications contraires, fermer toujours le moteur avant d'effectuer toute réparation, lubrification ou entretien de l'autocar.
- Ne pas essayer de démarrer un autocar équipé d'une transmission automatique ou d'une transmission mécanique automatisée en le poussant ou en le tirant.
- La transmission d'un autocar peut être endommagée si un remorquage est effectué sans que les arbres des essieux ou l'arbre de transmission n'aient été déconnectés.
- Lorsque la transmission est engagée au premier ou au second rapport, ne pas démarrer le moteur en poussant le véhicule ou en le remorquant.
- Selon les options, deux extincteurs chimiques sont rangés sous les premiers sièges avant gauche et avant droit ou un extincteur chimique est rangé dans le premier porte-bagages à la main. En cas de feu, procéder à l'évacuation immédiate de tous les passagers. La sécurité des passagers et celle du conducteur sont prioritaires. Ne pas tenter de combattre l'incendie s'il y a risque de blessures.
- Si la conduite se fait sur de la neige ou de la glace, accélérer et décélérer de façon progressive.



### AVERTISSEMENT

Rapporter tout problème pouvant affecter la sécurité des passagers ou du conducteur. Faire corriger les problèmes sans tarder.

INSPECTION QUOTIDIENNE (AVANT CHAQUE VOYAGE)



**REMARQUE**

Inspecter l'autocar d'une façon circulaire tel qu'indiqué dans l'illustration.

**Approche de l'autocar**

- Vérifier sous l'autocar la présence de fuites d'huile, de carburant ou de liquide de refroidissement ou d'autres signes de dommage.
- Examiner les surfaces extérieures de la carrosserie pour déceler les signes de bris ou de dommage.

**Préparation**

- Purger l'eau accumulée dans le réservoir d'air des accessoires.
- Refermer le robinet de vidange du réservoir d'air.
- Démarrer le moteur et laisser la pression d'air augmenter jusqu'à la normale. Arrêter le moteur.
- Actionner les feux de détresse.
- S'assurer que les freins de stationnement sont appliqués.

**Étape 1 : Côté gauche avant de l'autocar**

- Vérifier l'état de la jante de roue. Rechercher particulièrement les fissures,

les goujons pliés ou cassés, les écrous absents.

- Vérifier l'état du pneu : correctement gonflé, aucune coupure sérieuse, bosse, usure de la bande de roulement ou tout signe de dérèglement du parallélisme des roues ; la tige de valve ne touche pas la roue ou la jante ; capuchon de valve en place.
- Vérifier le niveau du fluide du réservoir de lave-phares et de lave-glaces et ajouter au besoin.

**Étape 2 : Avant de l'autocar**

- Vérifier la présence de dommages et nettoyer au besoin.
- Examiner le devant du radar ACB afin de s'assurer qu'il n'y a pas d'accumulation de boue, neige ou glace.
- Examiner les bras des essuie-glaces pour s'assurer de la tension appropriée des ressorts.
- Examiner les balais d'essuie-glaces pour déceler des dommages et vérifier la fixation au bras.
- Vérifier les feux de gabarit et d'identification, ils devraient être propres,

en état de fonctionner et de la couleur appropriée. Se référer au paragraphe «Vérification des feux extérieurs» dans cette section.

- Allumer les phares. Les feux de route et de croisement devraient fonctionner et leurs lentilles devraient être propres. Si équipé, vérifier les phares antibrouillard. Se référer au paragraphe «Vérification des feux extérieurs» dans cette section.
- Les feux clignotants avant gauche et droit sont propres, en état de fonctionner et de la couleur appropriée. Se référer au paragraphe «Vérification des feux extérieurs» dans cette section.

### **Étape 3 : Côté droit avant de l'autocar**

- Vérifier l'état de la jante de roue. Rechercher particulièrement les fissures, les goujons pliés ou cassés, les écrous absents.
- Vérifier l'état du pneu : correctement gonflé, aucune coupure sérieuse, bosse, usure de la bande de roulement ou tout signe de dérèglement du parallélisme des roues ; la tige de valve ne touche pas la roue ou la jante ; capuchon de valve en place.

### **Étape 4 : Côté droit de l'autocar**

- Vérifier l'état des jantes et des roues. Rechercher particulièrement les fissures, les goujons pliés ou cassés, les écrous absents.
- Vérifier que les portes des compartiments à bagages et de service sont correctement fermées.
- Vérifier l'état des pneus : correctement gonflés, aucune coupure sérieuse, bosse, usure des bandes de roulement ou tout signe de dérèglement du parallélisme des roues ; les tiges de valves ne touchent pas les roues ou les jantes ; capuchons de valves en place et aucun objet de coincé entre les roues.

### **Étape 5 : Côté droit du compartiment moteur**

- Examiner le moteur et les zones environnantes pour déceler les fuites de liquide de refroidissement, d'huile et de carburant.

- Vidanger l'eau du filtre à carburant/séparateur d'eau. Vérifier les fuites.
- Examiner le faisceau de câblage pour déceler les signes de dommages.

### **Étape 6 : Compartiment moteur**

- Examiner le moteur et les zones environnantes pour déceler les fuites de liquide de refroidissement, d'huile et de carburant.
- Examiner le faisceau de câblage pour déceler les signes de dommages.
- Vérifier l'état des courroies d'entraînement.
- Vérifier le niveau d'huile du moteur, ajouter si nécessaire.
- Vérifier le niveau du fluide de la transmission Allison (peut également être vérifié à l'aide du sélecteur de vitesse à boutons-poussoirs), ajouter si nécessaire
- Vérifier le niveau du réservoir de fluide de la direction assistée, ajouter si nécessaire.
- Vérifier le niveau du liquide de refroidissement du réservoir d'expansion, ajouter si nécessaire
- Vérifier l'indicateur d'obstruction du filtre à air, remplacer l'élément du filtre à air quand la bande rouge apparaît.
- S'assurer que les feux stop, les feux rouges arrière, les feux clignotants et les feux de marche arrière ; sont propres, en état de fonctionner et de la couleur appropriée. Se référer au paragraphe «Vérification des feux extérieurs» dans cette section.

### **Étape 7 : Côté gauche de l'autocar**

- Vérifier l'état des jantes et des roues. Rechercher particulièrement les fissures, les goujons pliés ou cassés, les écrous absents.
- Vérifier que les portes des compartiments à bagages et de service sont correctement fermées.
- Si équipé, vérifier le système de préchauffage de liquide de refroidissement pour déceler les fuites de carburant

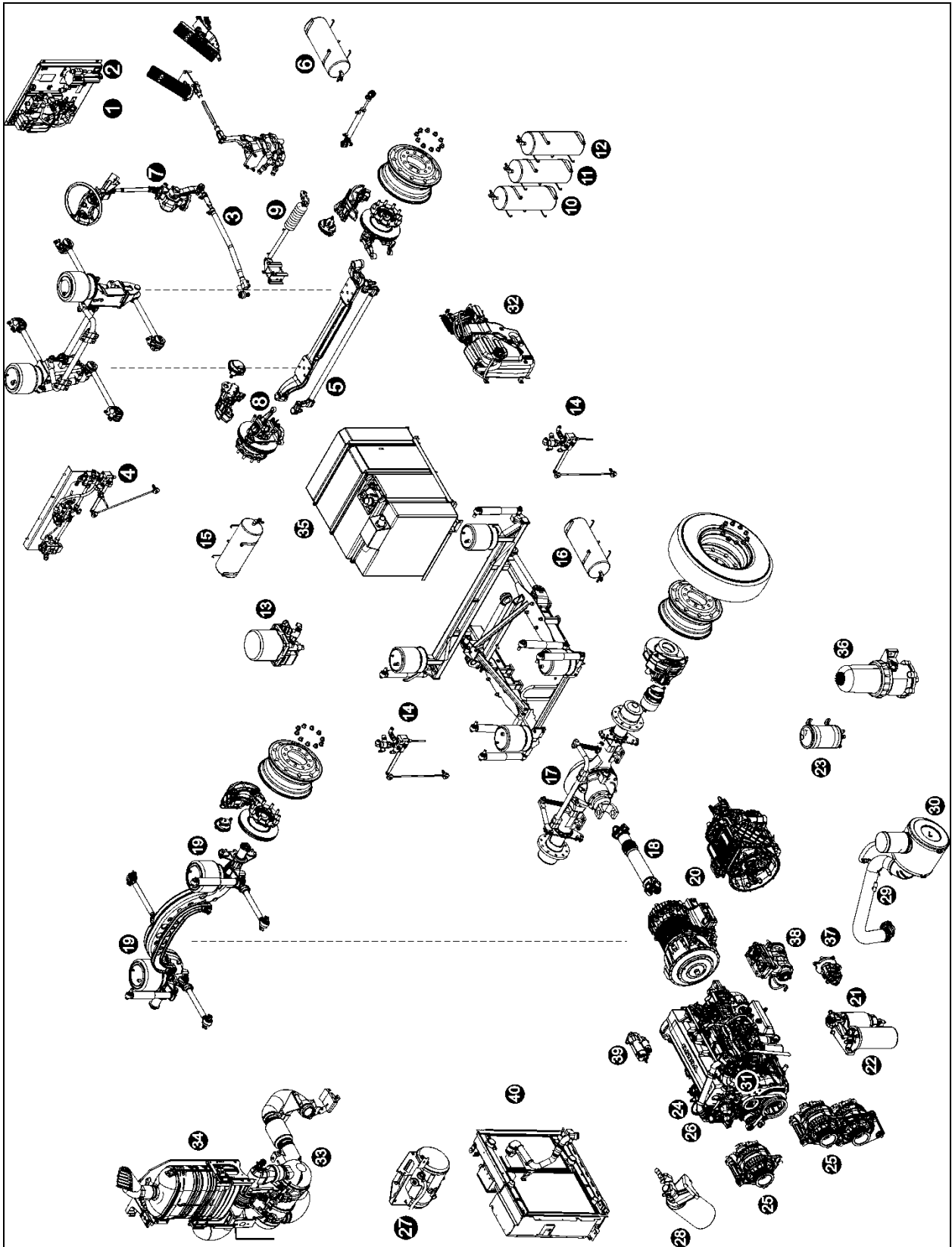
## 8-20 Soins et entretien

---

- Vérifier l'état des pneus : correctement gonflés, aucune coupure sérieuse, bosse, usure des bandes de roulement ou tout signe de dérèglement du parallélisme des roues ; les tiges de valves ne touchent pas les roues ou les jantes ; capuchons de valves en place et aucun objet de coincé entre les roues.

### Intérieur de l'autocar

- Vérifier le fonctionnement approprié de la porte d'entrée.
- Vérifier les marches d'entrée ; les nettoyer s'il y a une substance qui les rend glissantes, qui rend l'embarquement ou le débarquement des passagers dangereux
- Vérifier que les fenêtres de secours et les trappes de secours par le toit peuvent être ouvertes puis bien refermer toutes les fenêtres et trappes.
- Vérifier le bon fonctionnement des gicleurs et des essuie-glaces.
- Ajuster et nettoyer les rétroviseurs pour assurer une vision arrière appropriée.
- Démarrer le moteur et vérifier le fonctionnement des voyants et instruments de mesure.
- Vérifier le fonctionnement des klaxons électrique et pneumatique et de l'avertisseur sonore.
- Effectuer un essai des freins. Vérifier les instruments de mesure d'air primaire et secondaire



IDENTIFICATION DES COMPOSANTS (PEUT ÊTRE LÉGÈREMENT DIFFÉRENT D'UN VÉHICULE RÉEL)

## 8-22 Soins et entretien

---

1	Robinet de purge du réservoir des accessoires	21	Préfiltre à carburant
2	Filtre à air des accessoires	22	Filtre à carburant principal
3	Barre de direction de la timonerie	23	Réservoir du fluide de direction assistée
4	Valve de commande de hauteur avant	24	Filtres à l'huile du moteur
5	Bielle de liaison	25	Alternateurs
6	Réservoir d'air des accessoires	26	Jauge du niveau d'huile de la transmission Allison
7	Joints universels de la colonne de direction	27	Réservoir d'expansion du liquide de refroidissement
8	Pivot de fusée	28	Filtre conditionneur de liquide de refroidissement
9	Amortisseur de direction	29	Indicateur d'obstruction du filtre à air du moteur
10	Réservoir d'air de dérivation du frein d'urgence (option)	30	Filtre à air du moteur
11	Réservoir d'air du système secondaire	31	Tube de remplissage d'huile à moteur et jauge
12	Réservoir d'air du système d'abaissement de la suspension avant	32	Réservoir de fluide d'échappement diesel (DEF)
13	Dessiccateur d'air	33	Filtre à particules diesel
14	Valve de commande de hauteur arrière	34	Convertisseur catalytique SCR
15	Réservoir d'air humide	35	Réservoir de carburant diesel
16	Réservoir d'air du système primaire	36	Système de filtration Davco Fuel Pro 382
17	Essieu moteur	37	Pompe de la direction assistée
18	Arbre de transmission	38	Compresseur d'air
19	Pivot du levier de l'essieu auxiliaire	39	Démarrreur
20	Transmission	40	Unité de refroidissement (radiateur & refroidisseur d'air de suralimentation)