

TABLE DES MATIÈRES

1. TABLEAU DES COUPLES DE SERRAGE.....	5
1.1 COMPRESSEUR HAUTE CAPACITÉ (SYSTÈME CVC CENTRAL).....	5
1.2 ROBINETS DE SERVICE HAUTE/BASSE PRESSION ET RÉSERVOIR DE RÉSERVE	6
1.3 POULIES ET TENDEURS.....	7
1.4 PETIT SYSTÈME DE CLIMATISATION X3-45 VIP	8
1.5 CHAUFFE-EAU AUXILIAIRE	9
2. APERÇU DU SYSTÈME DE CVC.....	10
2.1 AGENCEMENT DU COMPARTIMENT DE L'ÉVAPORATEUR DU SYSTÈME CVC CENTRAL.....	10
2.2 SYSTÈME DE CVC CENTRAL – SÉRIE H	11
2.1 SYSTÈME DE CVC CENTRAL – SÉRIE X	14
2.2 PETIT SYSTÈME CVC – SÉRIE H3	16
2.3 PETIT SYSTÈME CVC – SÉRIE X	18
3. ENTRETIEN DE BASE DU SYSTÈME DE CVC.....	20
3.1 NETTOYAGE DES SERPENTINS	20
3.1.1 <i>Unité du chauffeur</i>	20
3.1.2 <i>Unité des passagers</i>	20
3.2 FILTRE À AIR DE L'UNITÉ DU CONDUCTEUR.....	21
3.3 FILTRE À AIR DE L'UNITÉ DES PASSAGERS – SÉRIES H3	22
3.4 FILTRE À AIR DE L'UNITÉ DES PASSAGERS SÉRIES X3	22
3.5 FILTRE À AIR DE VENTILATEUR DU PORTE-BAGAGES À MAIN	23
3.6 COURROIES DU COMPRESSEUR	23
3.6.1 <i>Remplacement de courroie – Système central de CVC</i>	23
3.6.2 <i>Ajustement de la tension de la courroie – Système central</i>	24
3.6.3 <i>Ajustement de la tension de la courroie – petit système de CVC de la série H3</i>	25
3.6.4 <i>Tension de la courroie - petit système CVC SÉRIE X3</i>	25
3.7 BRASAGE FORT AUX GAZ.....	25
3.8 BRASAGE TENDRE	25
4. COMPOSANTS DU SYSTÈME DE CVC.....	26
4.1 COMPRESSEUR – SYSTÈME DE CVC CENTRAL	26
4.1.1 <i>Raccord du tuyau d'aspiration et du tuyau d'évacuation</i>	26
4.1.2 <i>Embrayage électromagnétique</i>	26
4.1.3 <i>Entretien - Vidange du tube collecteur d'huile du joint d'arbre</i>	27
4.1.4 <i>Entretien - Vérification de la couleur et du niveau d'huile</i>	27
4.1.5 <i>Entretien - Changement d'huile du compresseur</i>	28
4.1.6 <i>Guide de dépannage</i>	29
4.2 COMPRESSEUR – PETIT SYSTÈME DE CVC	30
4.2.1 <i>Démontage – lorsque le compresseur est fonctionnel</i>	30
4.2.2 <i>Démontage - lorsque le compresseur ne fonctionne pas</i>	30
4.3 MOTEUR SANS BALAIS DE L'ÉVAPORATEUR.....	31
4.3.1 <i>Démontage</i>	31
4.3.2 <i>Installation</i>	32
4.4 CONDENSEUR (CLIMATISATION CENTRALE)	33
4.4.1 <i>Commande de ventilateur de condenseur</i>	33
4.4.2 <i>Retrait d'un ventilateur de condenseur</i>	35
4.5 CONDENSEUR (PETIT SYSTÈME DE CLIMATISATION)	35
4.6 RÉSERVOIR DE RÉSERVE	36
4.7 FILTRE DÉSHYDRATEUR.....	36

4.7.1	Remplacement du filtre déshydrateur après l'évacuation	36
4.8	INDICATEUR D'HUMIDITÉ	37
4.9	ROBINET D'ARRÊT AVEC RACCORD DE SERVICE	38
4.10	ÉLECTROVANNE DU RÉFRIGÉRANT	38
4.10.1	Dysfonctionnements classiques	39
4.10.2	Dérivation électrique/ouverture sur commande des électrovannes du réfrigérant.....	39
4.10.3	Remplacement de la bobine	40
4.10.4	Désassemblage de la valve	40
4.10.5	Réassemblage de la valve	40
4.11	DÉTENDEUR THERMOSTATIQUE.....	41
4.11.1	Système central.....	41
4.11.2	Ajustement de la surchauffe.....	42
4.11.3	Entretien	43
4.11.4	Unité du chauffeur	43
4.12	SOUPAPE PNEUMATIQUE DE DÉBIT D'EAU CHAUDE.....	44
4.12.1	Dépannage de la valve.....	44
4.13	POMPE DE CIRCULATION D'EAU CHAUDE	45
4.13.1	Système de CVC central.....	45
4.13.2	Petit système de CVC	46
4.13.3	Démontage	46
4.13.4	Installation.....	46
5.	ESSAI ET DÉPANNAGE DU SYSTÈME DE CVC	47
5.1	AFFICHAGE SUR DEMANDE DE LA PRESSION D'ÉVACUATION ET D'ASPIRATION DU SYSTÈME DE CLIMATISATION	47
5.2	ACTIVATION SUR DEMANDE DE LA POMPE DE CIRCULATION D'EAU CHAUDE	47
5.3	CAPTEURS DE TEMPÉRATURE	48
5.4	MODE D'ESSAI POUR LES INTERRUPTEURS ET LES CAPTEURS.....	49
5.5	MODE D'ESSAI POUR LES MOTEURS ÉLECTRIQUES	49
5.6	MODES DE FONCTIONNEMENT	50
5.7	DÉPANNAGE DU SYSTÈME ÉLECTRIQUE DE CVC	51
5.7.1	Climatisation.....	54
5.7.2	Vanne d'expansion.....	56
5.8	TABLEAU DES TEMPÉRATURES ET DES PRESSIONS	57
5.9	ESSAI D'ÉTANCHÉITÉ	57
6.	SYSTÈME DE CVC CENTRAL.....	58
6.1	CIRCULATION DE L'AIR DANS LA ZONE DU CONDUCTEUR.....	59
6.2	CIRCULATION DE L'AIR DANS LA ZONE DES PASSAGERS.....	59
6.3	FONCTIONNEMENT DU SYSTÈME DE CVC	60
6.3.1	Module de commande	61
6.3.2	Unité du porte-bagages à main	61
6.4	CHAUFFAGE	61
6.4.1	Soupape pneumatique de débit d'eau chaude de l'unité des passagers.....	62
6.4.2	Soupape pneumatique de débit d'eau chaude de l'unité des passagers.....	62
6.4.3	Vidange du système de chauffage	62
6.4.4	Remplissage du système de chauffage	65
6.4.5	Purge du système de chauffage.....	66
6.5	REFROIDISSEMENT.....	66
6.5.1	Cycle de réfrigération.....	66
6.5.2	Réfrigérant.....	67
6.5.3	Nettoyage du système frigorigène après défaillance du compresseur	68
6.5.4	Vidange.....	69

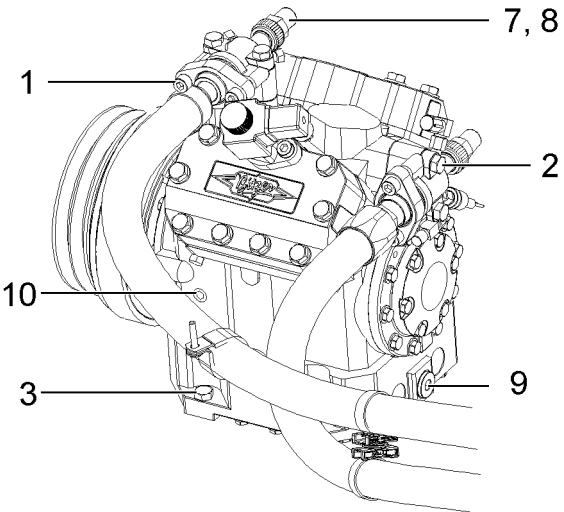
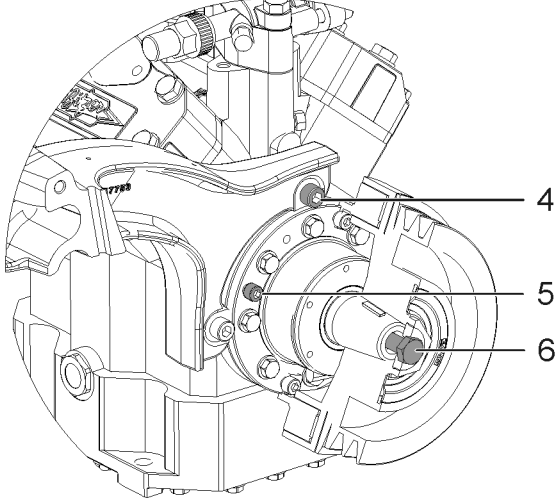
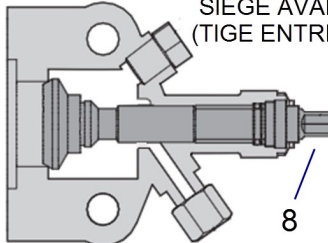
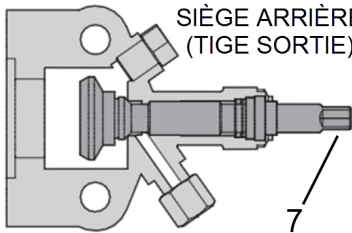
6.5.5	<i>Ajout de vapeur frigorigène</i>	71
6.5.6	<i>Chargement du système</i>	73
6.6	RÉCUPÉRATION DU RÉFRIGÉRANT	74
6.7	ÉVACUATION DU SYSTÈME	74
7.	PETIT SYSTÈME DE CVC	75
7.1	CONFIGURATION SYSTÈME DE LA SÉRIE H	75
7.2	CONFIGURATION SYSTÈME DE LA SÉRIE X.....	75
7.3	CIRCULATION DE L'AIR	76
7.3.1	<i>Unité auxiliaire</i>	76
7.4	FONCTIONNEMENT DU SYSTÈME	76
7.4.1	<i>Unité du chauffeur</i>	76
7.4.2	<i>Unité auxiliaire – véhicule H3 VIP seulement</i>	77
7.5	RÉCUPÉRATION DU RÉFRIGÉRANT	77
7.6	PURGE DU SYSTÈME AVANT L'AJOUT DE RÉFRIGÉRANT (UNITÉ DU CONDUCTEUR OU UNITÉ AUXILIAIRE).....	77
7.7	AJOUT D'HUILE	77
7.8	CONTAMINATION DE L'HUILE DU COMPRESSEUR	77
7.9	RETOUR D'HUILE	78
8.	SYSTÈME DE PRÉCHAUFFAGE (EN OPTION)	79
8.1	FILTRE À CARBURANT DU SYSTÈME DE PRÉCHAUFFAGE.....	79
8.2	FONCTIONNEMENT.....	79
8.3	MINUTERIE DU SYSTÈME DE PRÉCHAUFFAGE.....	79
8.3.1	<i>Instructions de la minuterie du préchauffage</i>	80
8.4	DÉPANNAGE DU CHAUFFE-EAU	80
8.4.1	<i>Affichage des codes de faute sur la minuterie</i>	80
8.4.2	<i>Verrouillage logiciel du module de contrôle du chauffe-eau</i>	80
8.4.3	<i>Déverrouillage du module de contrôle et effacement de la mémoire de codes</i>	80
8.5	ENTRETIEN DU CHAUFFE-EAU.....	80
9.	SPÉCIFICATIONS	82

REGISTRE DES CHANGEMENTS

	DESCRIPTION	DATE
1	Ajout interrupteur basse pression sur le compresseur du système de CVC central. Du J-3997 (Série H) J-7446 (Série X3US) J-6245 (Série X3 Can)	Nov 2017
2	Ajout d'information au sujet du remplacement de l'huile du compresseur Bitzer	Mai 2018
3	Ajout infos capteurs de pression	Mai 2018
4	Couple #3, vis de montage du compresseur était 74lb-pi; devient 82 lb-pi	Nov. 2018
5	Préchauffeur était Valeo, devient Eberspächer. Du K-0655 (Série H); K-6453 (Série X3 US); K-7621 (Série X3 Can)	Fév 2019
6		

1. TABLEAU DES COUPLES DE SERRAGE

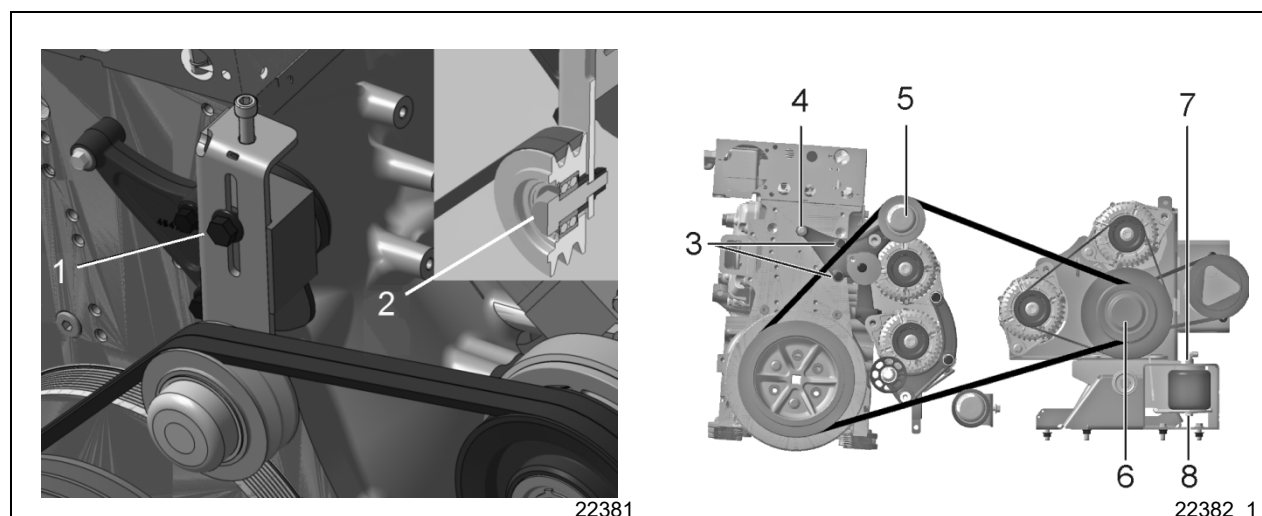
1.1 COMPRESSEUR HAUTE CAPACITÉ (SYSTÈME CVC CENTRAL)

 <p>22378_1</p>	 <p>22379</p>	
 <p>SIÈGE AVANT (TIGE ENTRÉE)</p> <p>22406</p>	 <p>SIÈGE ARRIÈRE (TIGE SORTIE)</p> <p>22407</p>	
COMPRESSEUR HAUTE CAPACITÉ (SYSTÈME CVC CENTRAL)		
N°	DESCRIPTION	COUPLE
1	Vis de raccordement de bride de compresseur	31-35 lb-pi (42-47 Nm)
2	Vis de port de refoulement et d'aspiration de compresseur	38-42 lb-pi (52-57 Nm)
3	Boulons de montage de compresseur	82 lb-pi (111 Nm)
4	Vis entre le bras support et le compresseur	38-42 lb-pi (52-57 Nm)
5	Vis entre l'embrayage et le compresseur	20-24 lb-pi (27-33 Nm)
6	Vis entre la poulie d'embrayage et l'arbre de compresseur	58-62 lb-pi (79-84 Nm)
7	Position en siège arrière du robinet d'entretien du système A/C	Max. 12 lb-pi (16 Nm)
8	Position en siège avant du robinet d'entretien du système A/C	Max. 21 lb-pi (28 Nm)
9	Bouchon de vidange	37-52 lb-pi (50-71 Nm)
10	Bouchon de l'orifice de remplissage	15-17 lb-pi (20-23 Nm)
11	Raccord de service 7/16-20 UNF	7.5 lb-pi (10 Nm) max

1.2 ROBINETS DE SERVICE HAUTE/BASSE PRESSION ET RÉSERVOIR DE RÉSERVE

ROBINETS DE SERVICE		
N°	DESCRIPTION	COUPLE
1	Robinet de service haute pression (deux positions)	43 lb-pi (58 Nm)
2	Robinet de service basse pression (deux positions)	21 lb-pi (28 Nm)
3	Robinet de service de réservoir de réserve (deux positions)	21 lb-pi (28 Nm)

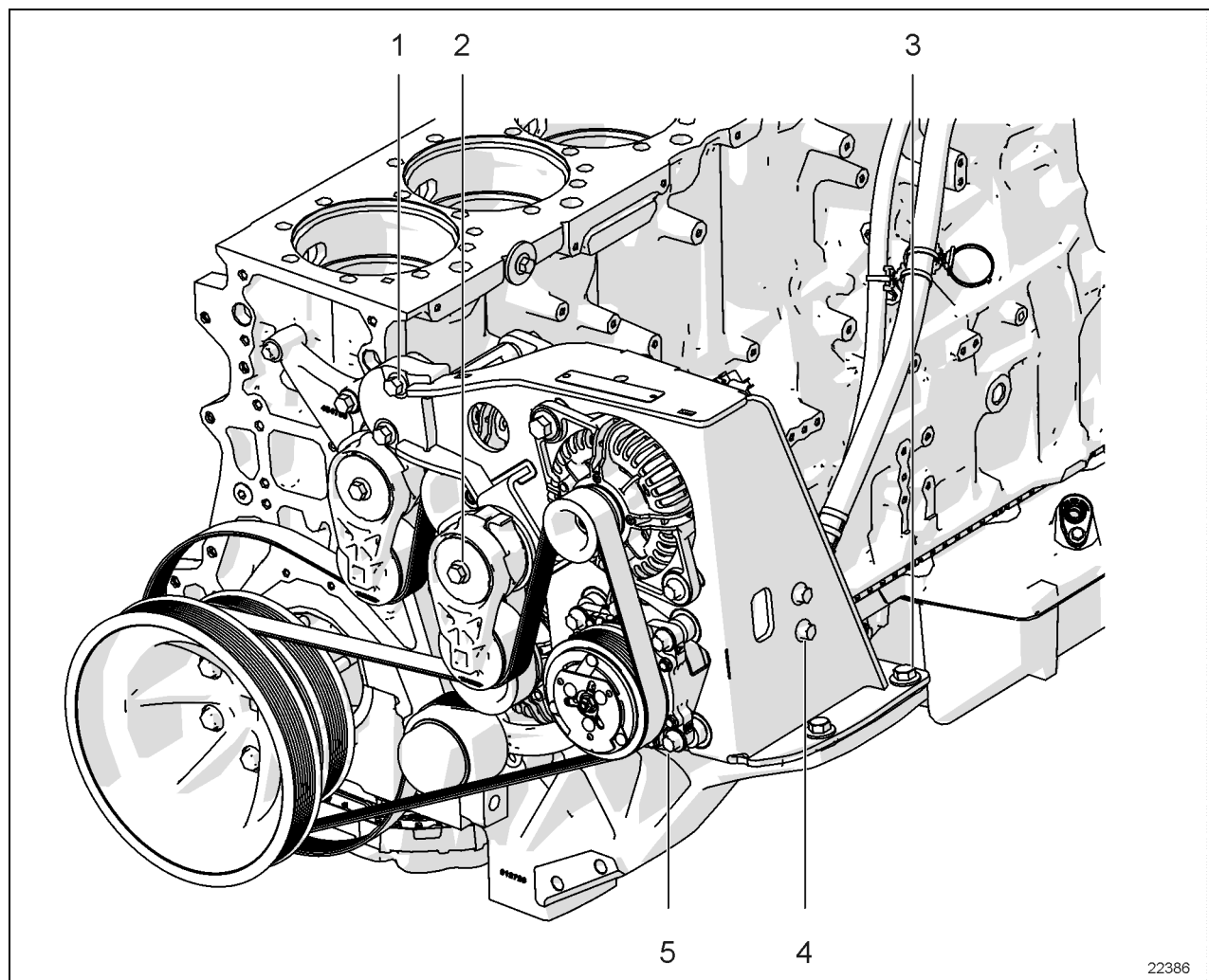
1.3 POULIES ET TENDEURS



POULIES ET TENDEURS

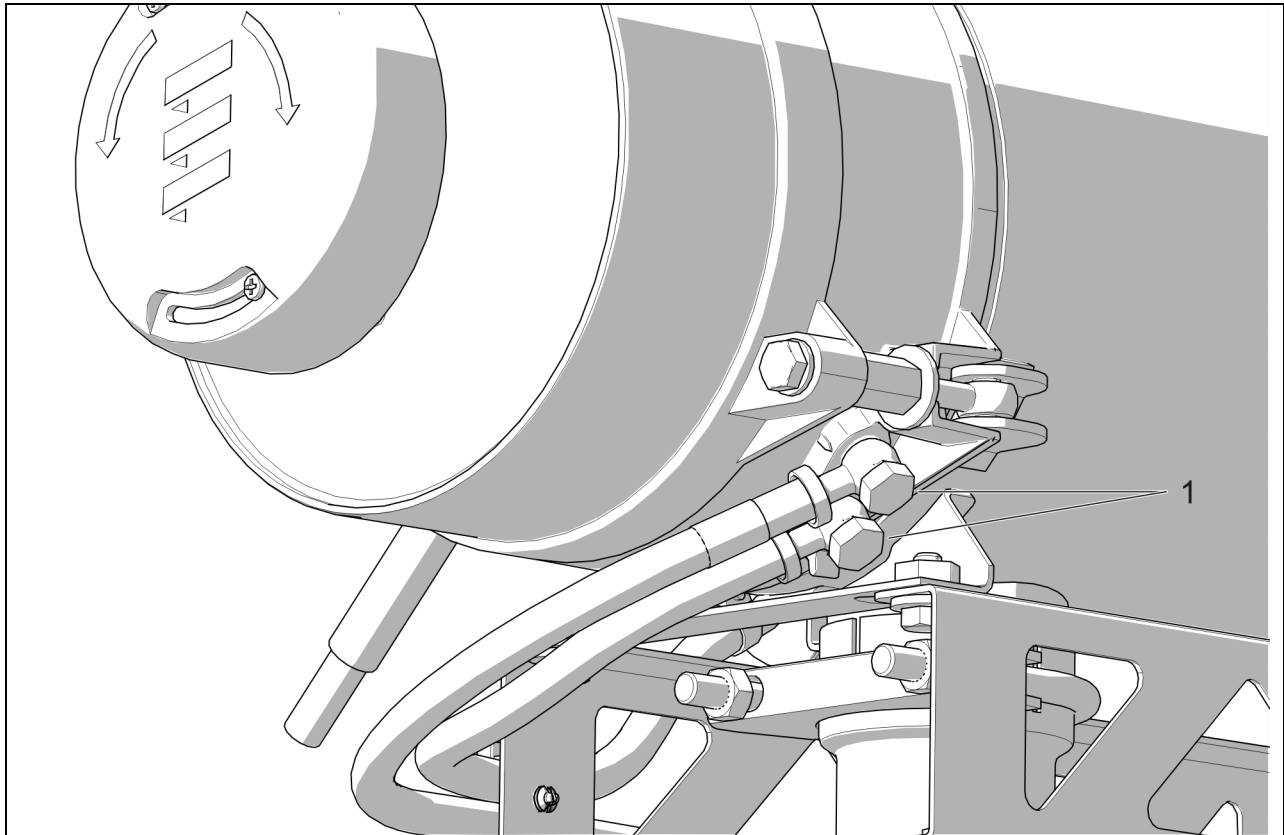
N°	DESCRIPTION	COUPLE
1	Boulon de verrouillage de tendeur central de climatisation	43 lb-pi (58 Nm)
2	Boulon d'arbre de poulie de tendeur central de climatisation (boulon à épaulement M12)	31.5-38.5 lb-pi (43-52 Nm)
	Boulon d'arbre de poulie de tendeur central de climatisation (boulon M12 x 1,75 std)	59 lb-pi (80 Nm)
3	Boulon de soutien de poulie folle	21 lb-pi (28 Nm)
4	Boulons de soutien de poulie folle	43 lb-pi (58 Nm)
5	Petit boulon d'arbre de poulie folle de climatisation	135-165 lb-pi (183-224 Nm)
6	Petit écrou d'arbre de poulie de transfert climatisation/alternateur	135-165 lb-pi (183-224 Nm)
7	Écrou d'accouplement de raccord de ressort pneumatique	15-20 lb-pi (20-27 Nm)
8	Vis de montage de ressort pneumatique	15-20 lb-pi (20-27 Nm)

1.4 PETIT SYSTÈME DE CLIMATISATION X3-45 VIP

**BOULONNERIE DU PETIT SYSTÈME DE CLIMATISATION**

N°	DESCRIPTION	COUPLE
1	Vis de montage supérieur	48 lb-pi (65 Nm)
2	Tendeur de courroies	48 lb-pi (65 Nm)
3	Vis de montage inférieur	82 lb-pi (111 Nm)
4	Vis de support avant de montage de compresseur	35 lb-pi (47 Nm)
5	Vis de montage de compresseur	35 lb-pi (47 Nm)

1.5 CHAUFFE-EAU AUXILIAIRE

**Chauffe-eau**

No	DESCRIPTION	TORQUE
1	Vis Banjo (2)	96-116 lb-po (11-13 Nm)

2. APERÇU DU SYSTÈME DE CVC

L'intérieur du véhicule est sous pression positive grâce au système de chauffage, ventilation et climatisation (CVC). Deux systèmes de CVC sont offerts : un petit système de CVC et un système de CVC central.

Petit système de CVC	<ul style="list-style-type: none"> • Unité du chauffeur seulement • Unité du chauffeur avec système auxiliaire (sur les H3 VIP seulement)
Système de CVC central	<ul style="list-style-type: none"> • Unité du chauffeur et des passagers avec système de climatisation des porte-bagages à main et unité de dégivrage de la partie supérieure du pare-brise en option

Si le véhicule est équipé d'un système de CVC central, le flux d'air et le contrôle de la climatisation sont séparés en deux sections : conducteur et passagers. Chaque section dispose de ses propres canalisations d'air frais, de retour d'air et d'air soufflé. Chaque section possède son propre évaporateur et son propre serpentin de chauffage, mais les deux sections partagent le même condenseur.

L'évacuation se fait principalement par le ventilateur du cabinet d'aisances et par les pertes normales d'air.

NOTE

Climatisation

La climatisation est la régulation artificielle de l'humidité, de la température, de la pureté et de la circulation de l'air à l'intérieur d'un espace fermé afin d'assurer le confort humain. Une climatisation complète implique l'ajustement et le contrôle des opérations suivantes, qui sont effectuées sur l'alimentation d'air :

Chauffage ou refroidissement; déshumidification; ventilation; filtration;

2.1 AGENCEMENT DU COMPARTIMENT DE L'ÉVAPORATEUR DU SYSTÈME CVC CENTRAL

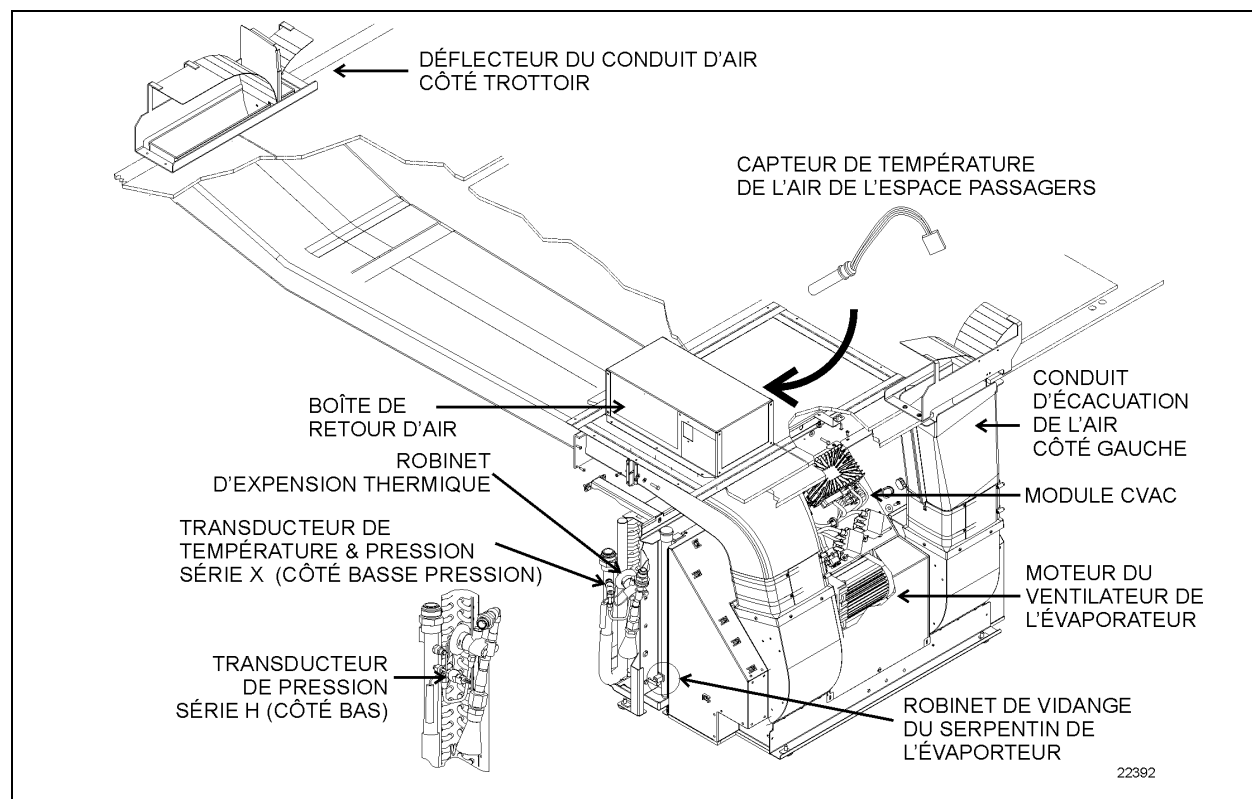


FIGURE 1: AGENCEMENT DU COMPARTIMENT DE L'ÉVAPORATEUR ET DE LA CONDUITE DE REFOULEMENT

2.2 SYSTÈME DE CVC CENTRAL – SÉRIE H

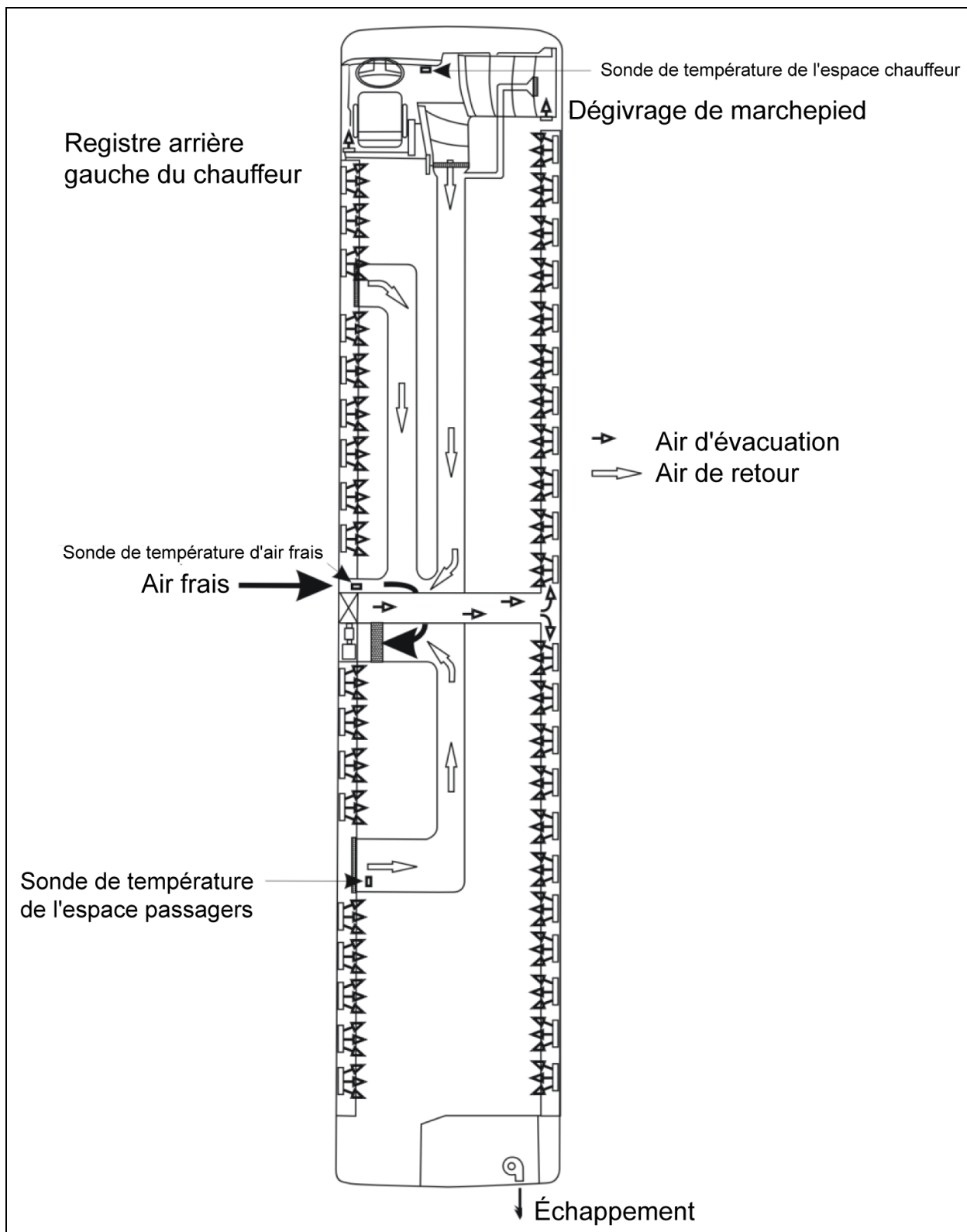


FIGURE 2 : SYSTÈME DE CVC CENTRAL DES AUTOCARS H3 – CIRCULATION DE L'AIR DE L'UNITÉ DE PASSAGER 22264

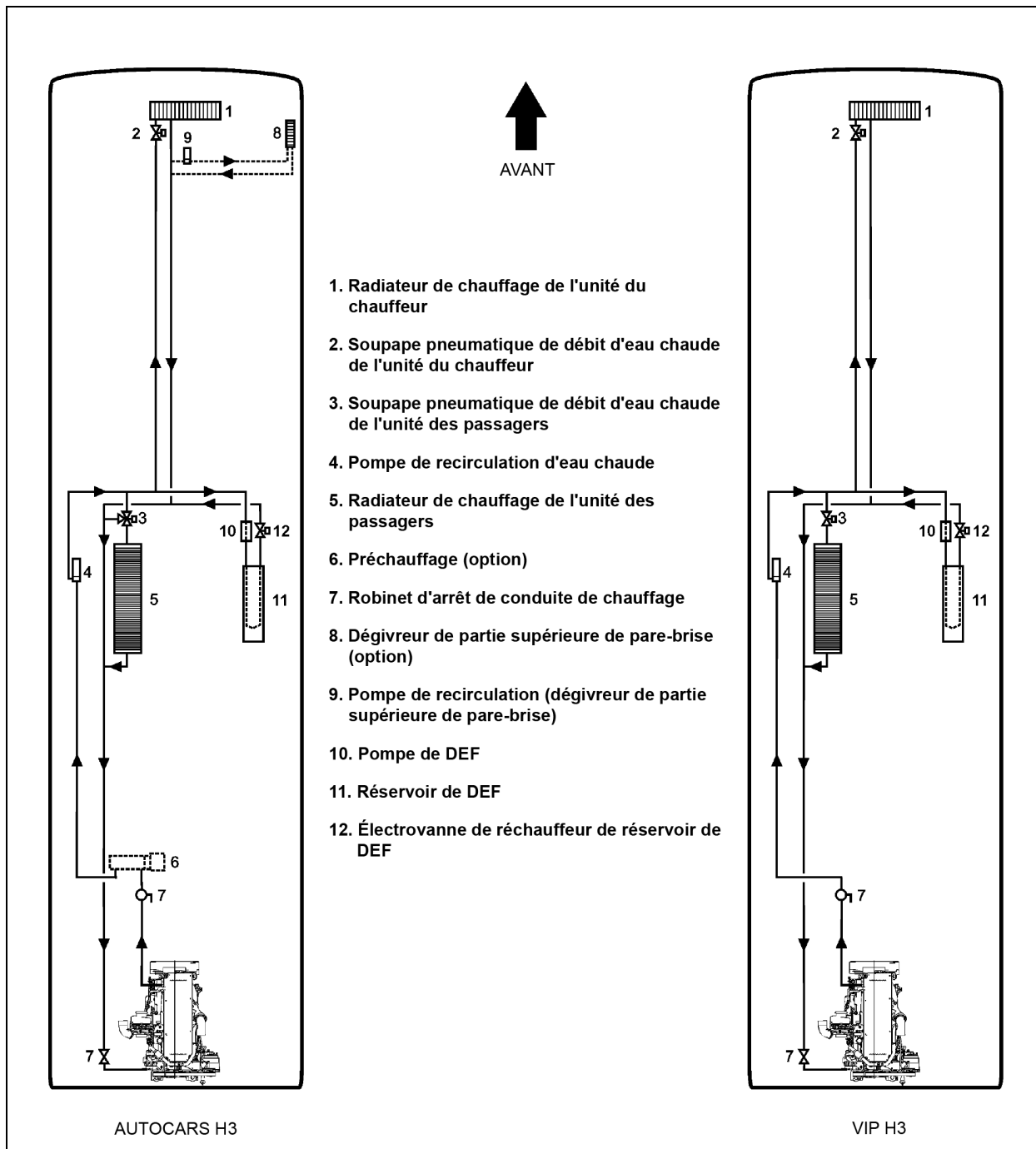


FIGURE 3 : SYSTÈME DE CVC CENTRAL DES SÉRIES H3 – CIRCUIT DE CHAUFFAGE

22262

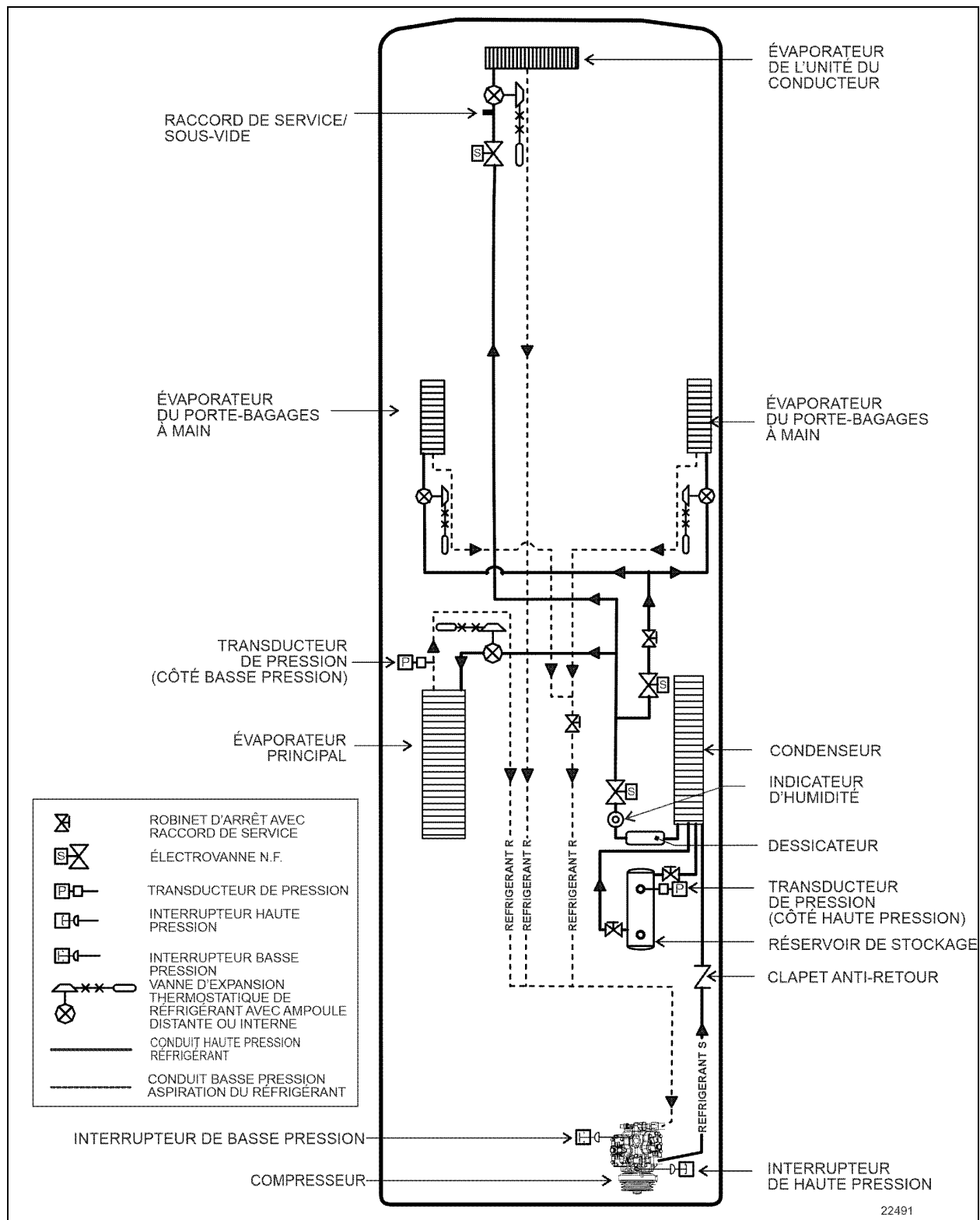


FIGURE 4 : CIRCUIT DE RÉFRIGÉRANT DU SYSTÈME CENTRAL DE LA SÉRIE H3 AVEC ÉVAPORATEUR DE PORTE-COLIS

2.1 SYSTÈME DE CVC CENTRAL – SÉRIE X

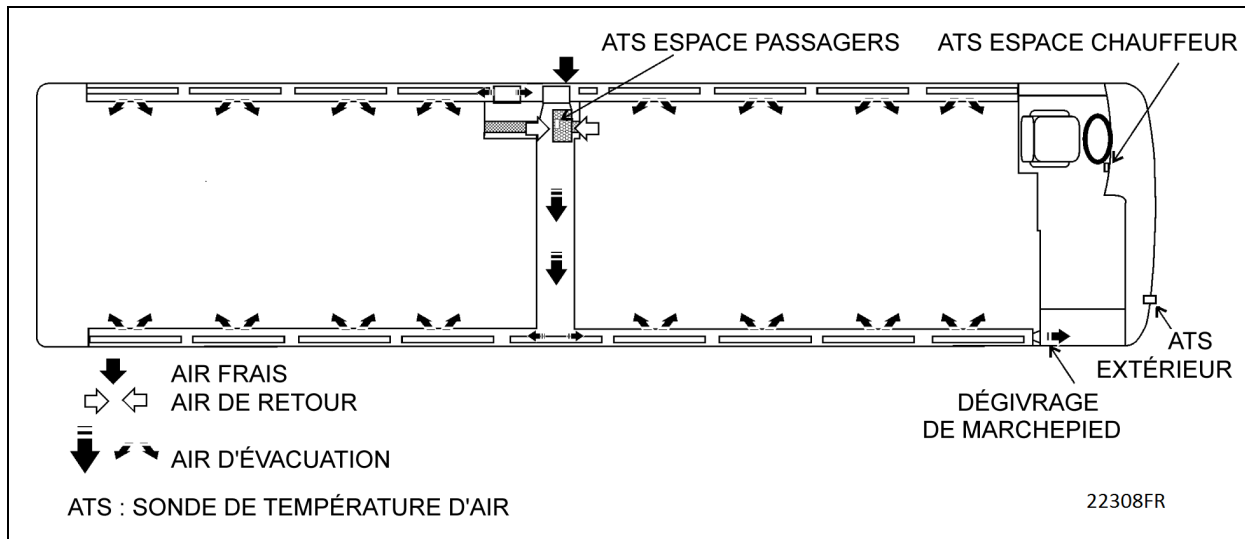


FIGURE 5 : SYSTÈME DE CVC CENTRAL DES AUTOCARS X3 – CIRCULATION DE L'AIR DE L'UNITÉ DES PASSAGERS

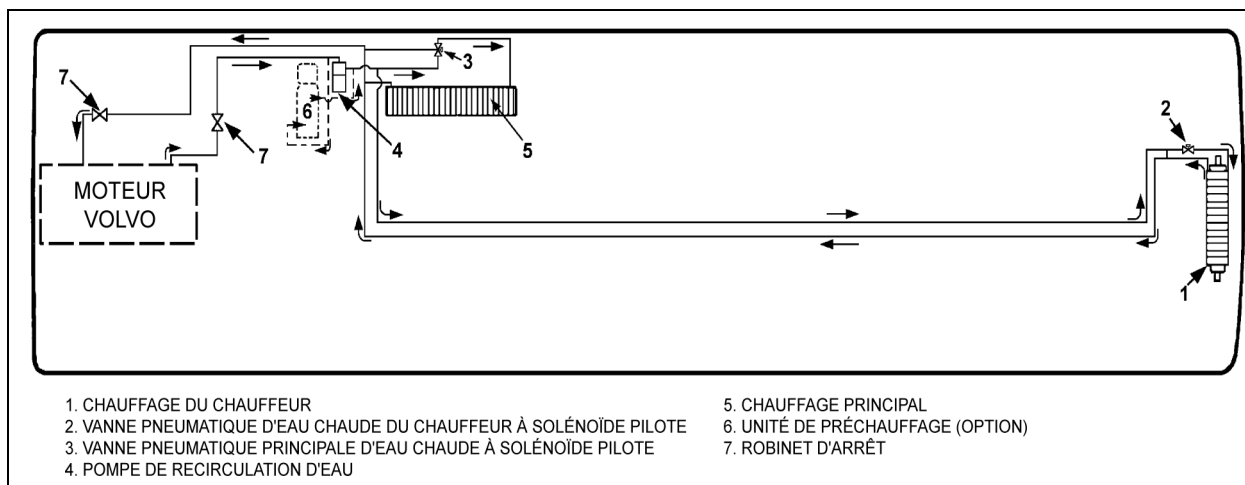


FIGURE 6 : SYSTÈME DE CVC CENTRAL SÉRIES X3 – CIRCUIT DE CHAUFFAGE

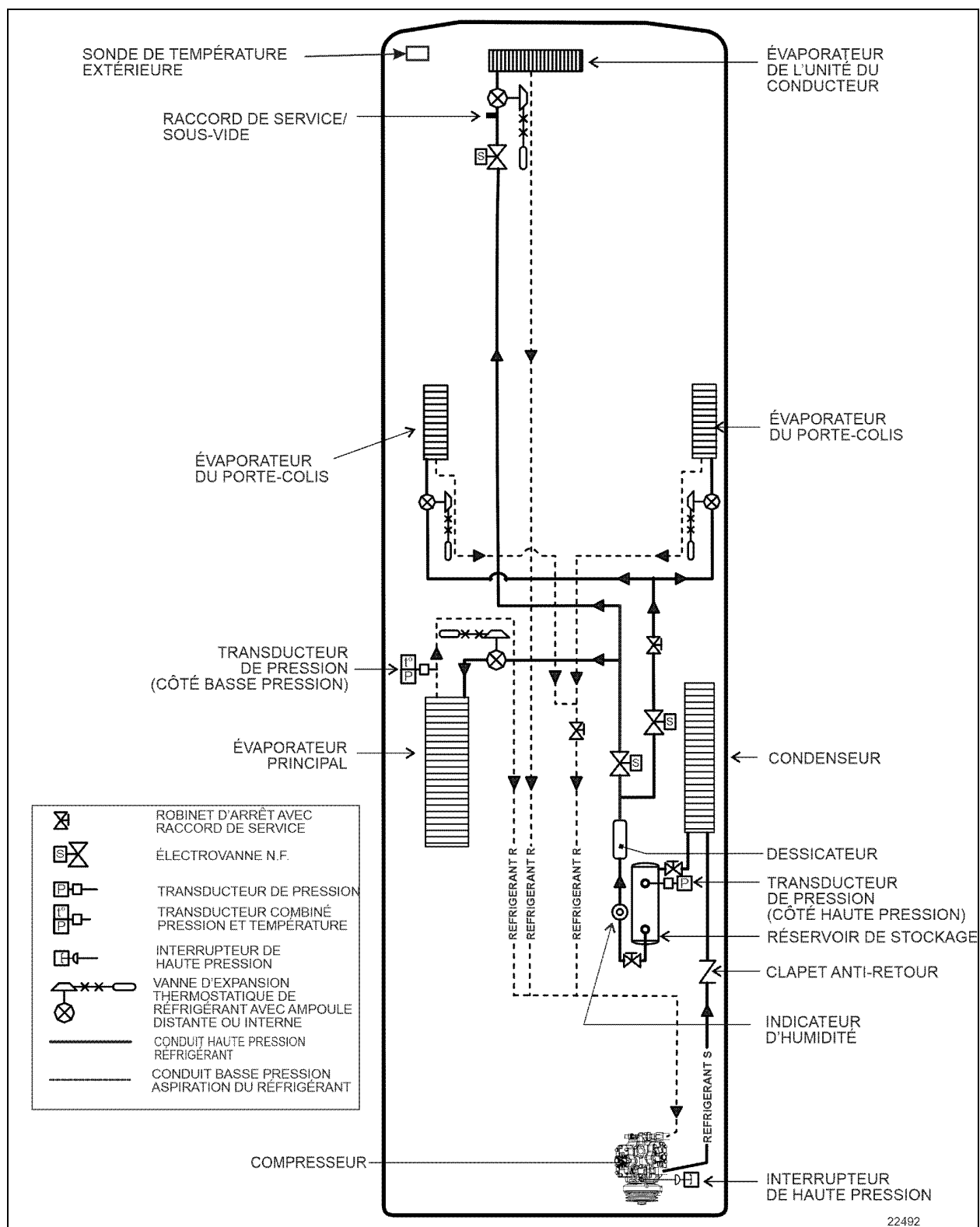


FIGURE 7 : SYSTÈME CVC CENTRAL SÉRIE X3 – CIRCUIT AVEC ÉVAPORATEURS DE PORTE-COLIS

2.2 PETIT SYSTÈME CVC – SÉRIE H3

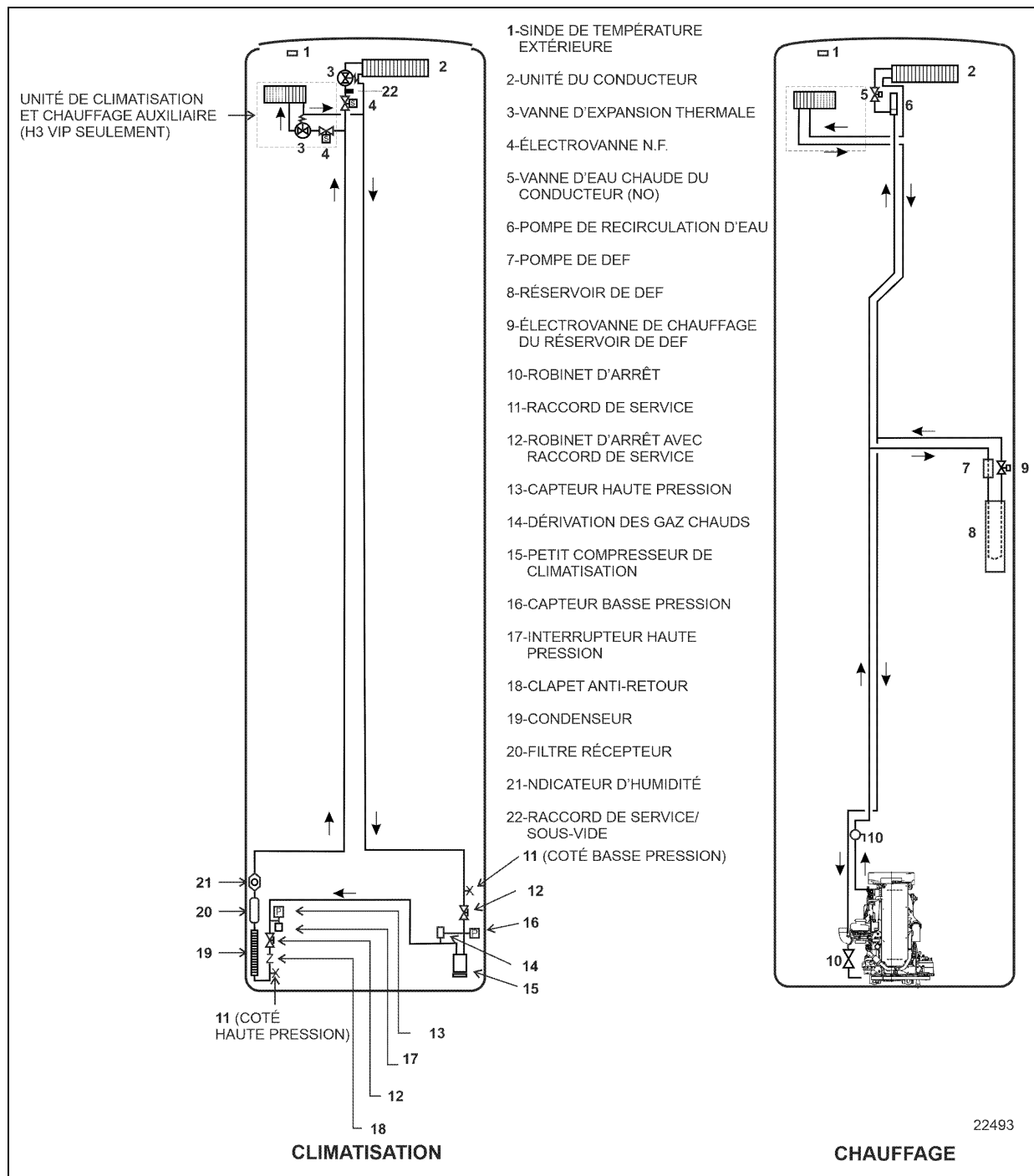


FIGURE 8 : PETIT SYSTÈME CVC DE SÉRIE H3 – CHAUFFAGE ET CLIMATISATION

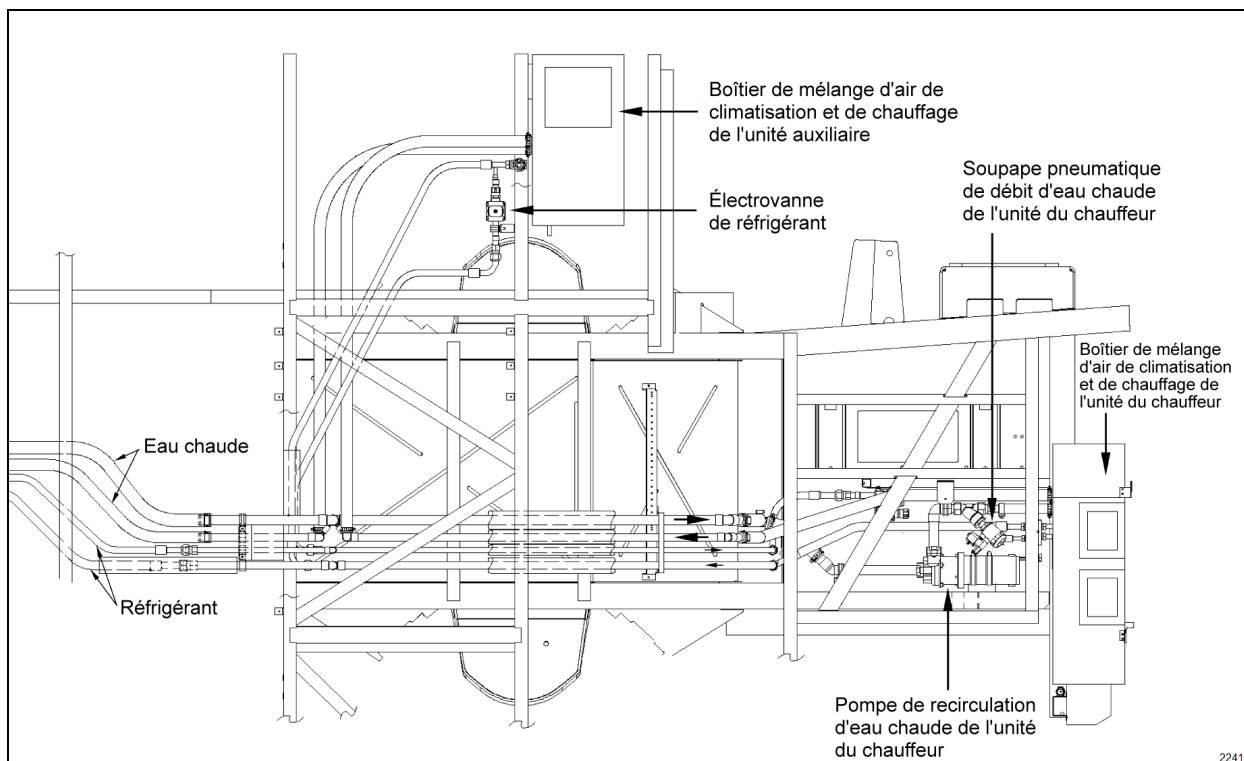


FIGURE 9: PETIT SYSTÈME DE CVC – UNITÉ DU CONDUCTEUR ET UNITÉ AUXILIAIRE (H3 VIP SEULEMENT)

22414

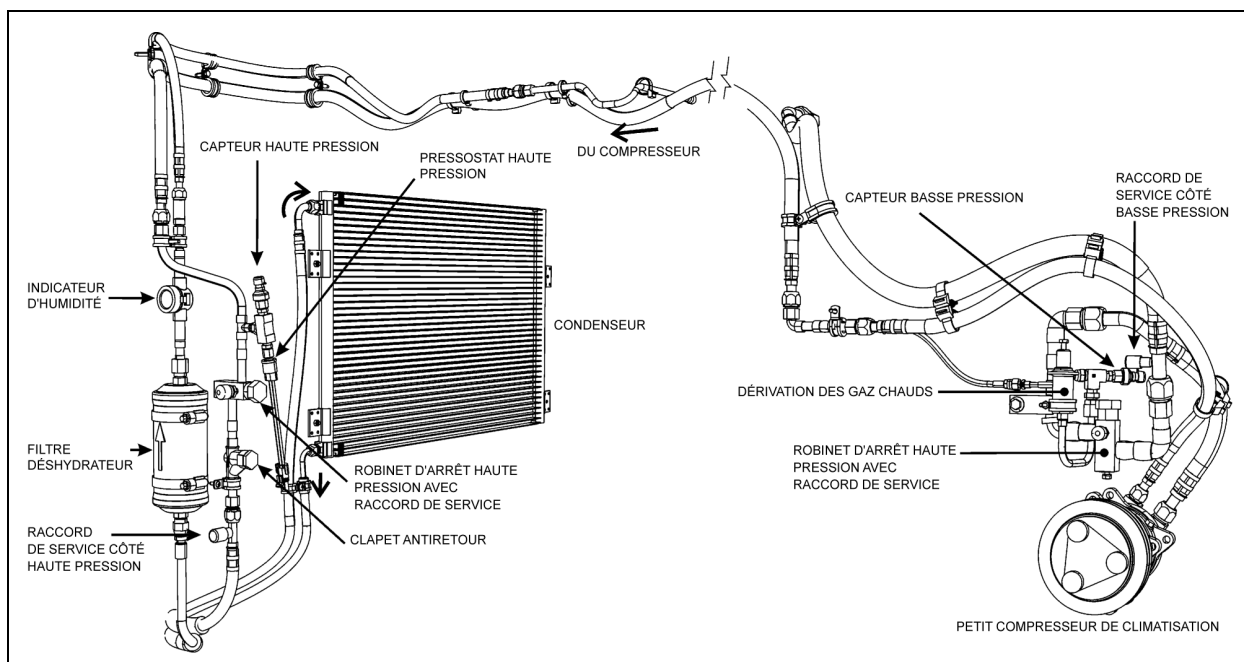


FIGURE 10: PETIT SYSTÈME CVC DE SÉRIE H3 – CLIMATISATION

22377

2.3 PETIT SYSTÈME CVC – SÉRIE X

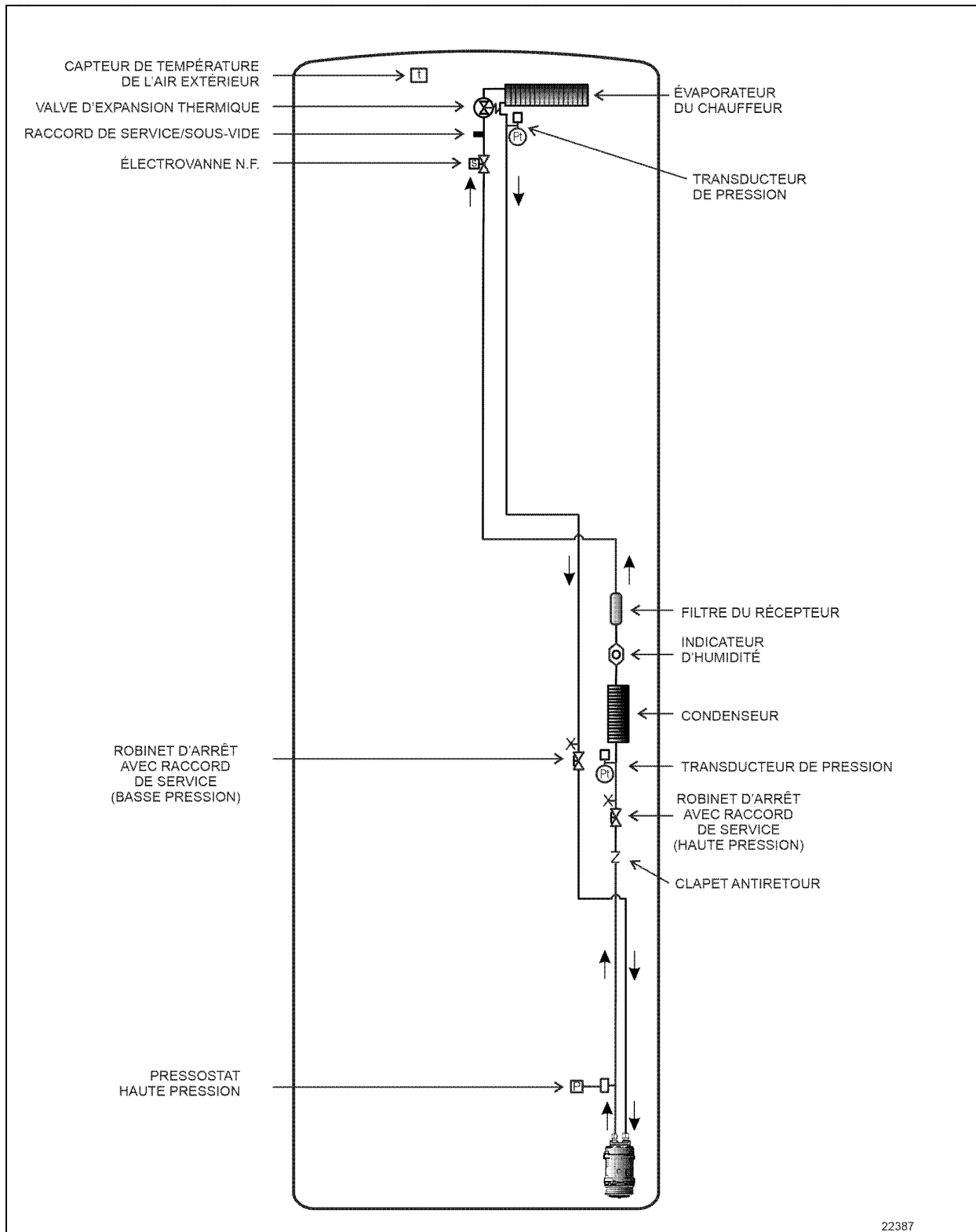


FIGURE 11: CIRCUIT DE RÉFRIGÉRANT PETIT SYSTÈME CVC – SÉRIE X3

22387

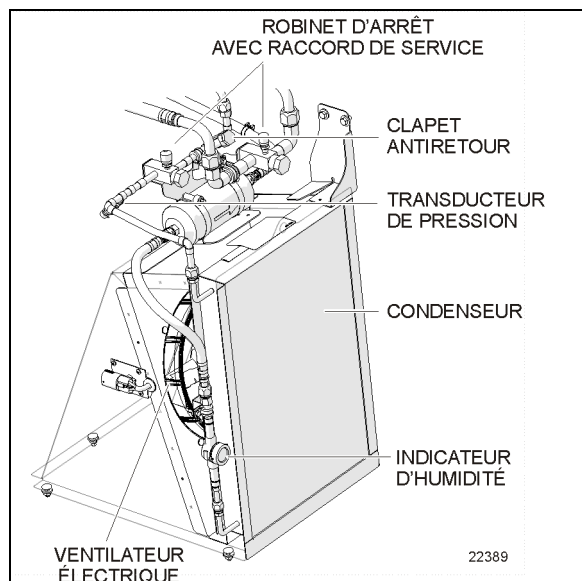


FIGURE 12: DISPOSITION DE CONDENSEUR, SÉRIE X

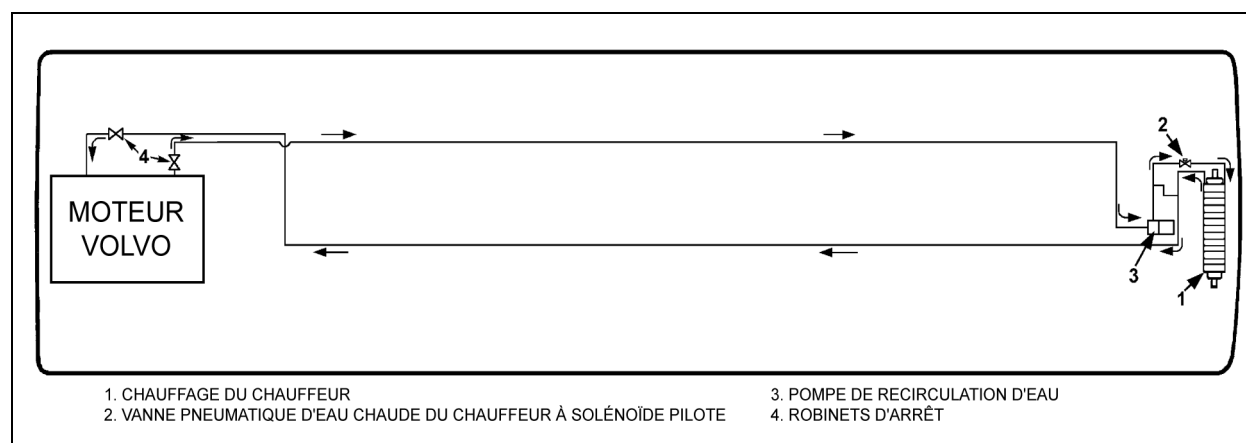


FIGURE 13 : PETIT SYSTÈME DE CVC SÉRIE X3 - CIRCUIT DE CHAUFFAGE

22409FR

3. ENTRETIEN DE BASE DU SYSTÈME DE CVC

L'entretien de base nécessaire des unités du conducteur et des passagers consiste en un nettoyage des serpentins et un nettoyage ou le remplacement des filtres à air.

Toutefois, une inspection périodique doit être effectuée pour vérifier que les drains, les flexibles et les conduites d'aspiration du système ne sont pas brisés.



ENTRETIEN

Tous les trois mois, presser les tuyaux d'évacuation en caoutchouc (si ils sont présents) situés sous le compartiment approprié pour évacuer l'eau et la saleté accumulées.

3.1 NETTOYAGE DES SERPENTINS

Examiner la surface extérieure des serpentins à intervalle régulier pour vérifier qu'il n'y a pas de saleté ou de débris.

3.1.1 Unité du chauffeur



ENTRETIEN

Une fois l'an, accéder à l'unité du conducteur, enlever le panneau d'accès au serpentin (Figure 14) et nettoyer l'évaporateur et les serpentins de chauffage de l'unité du conducteur avec un jet d'air à basse pression, en prenant soin de ne pas endommager les ailettes de serpentin. Nettoyer le bas du boîte de répartition d'air de l'unité de dégivrage.

Pour le dégivreur de la partie supérieure du pare-brise (option), enlever le panneau d'accès inférieur, puis retirer les six boulons qui fixent le ventilateur. Utiliser un jet d'air à basse pression pour nettoyer le serpentin.

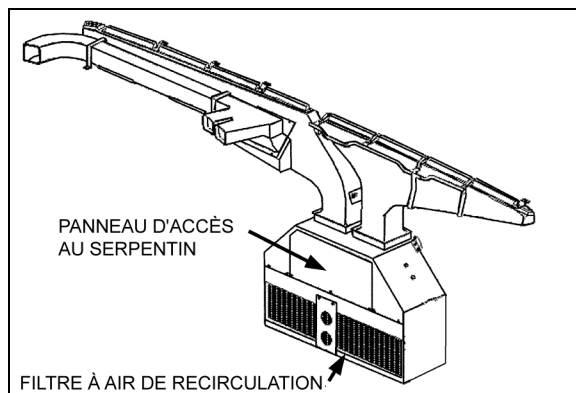


FIGURE 14 : FILTRES À AIR DE L'UNITÉ DU CONDUCTEUR

22171

3.1.2 Unité des passagers



ENTRETIEN

Une fois par an, enlever les filtres à air, puis nettoyer l'évaporateur et les serpentins de chauffage de l'unité des passagers avec un jet d'air ou d'eau à basse pression. Ne pas utiliser de laveuse à pression, car cela endommagerait les ailettes de serpentin. Enlever le filtre à air et brosser le serpentin de l'évaporateur par l'arrière.

Une fois par an, nettoyer le condenseur avec un jet d'air ou d'eau à basse pression, en prenant soin de ne pas endommager les ailettes du serpentin (Figure 16).



ATTENTION

Diriger la pression directement dans le serpentin pour éviter d'endommager les ailettes et ne pas utiliser de pression trop élevée. Ne pas utiliser d'eau ou de vapeur chaude, ni de savon caustique.

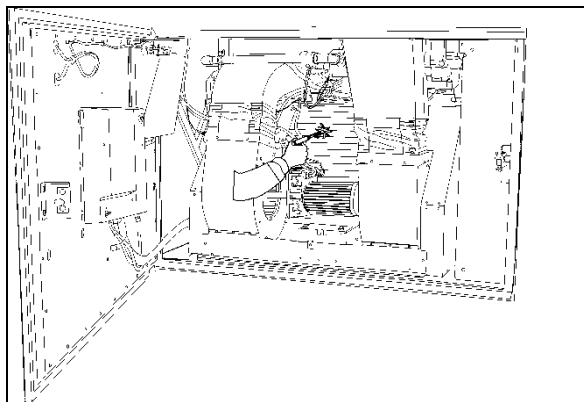


FIGURE 15 : NETTOYAGE DU SERPENTIN DE L'ÉVAPORATEUR AVEC UN JET D'AIR À BASSE PRESSION
22373

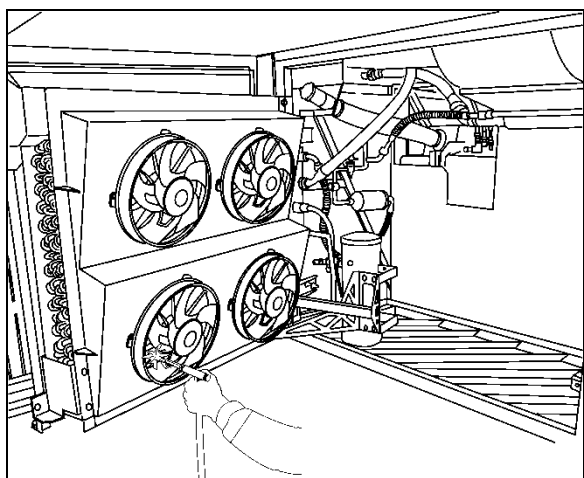


FIGURE 16 : NETTOYAGE DU SERPENTIN DU CONDENSEUR DE L'UNITÉ DES PASSAGERS AVEC UN JET D'AIR À BASSE PRESSION
22362

3.2 FILTRE À AIR DE L'UNITÉ DU CONDUCTEUR

L'unité du conducteur est située au niveau de la marche d'entrée supérieure, derrière la console de droite. Pour accéder au filtre à air, dévisser la grille située au niveau de la marche d'entrée supérieure. Démontez le couvercle de plastique et le faire glisser hors du filtre à air de recyclage (FIGURE 18).

L'unité de CVC du conducteur est située au niveau de la marche d'entrée supérieure, derrière la console de droite. Pour accéder aux filtres de climatisation, dévisser la grille située au niveau de la marche d'entrée supérieure (Figure 17). Démontez le couvercle de plastique et le faire glisser hors du filtre à air de recyclage (FIGURE 18). Cela permet d'accéder au filtre à air frais (voir l'élément 18 dans la Figure 76).



ENTRETIEN

Filtre à air de recirculation de l'unité du conducteur

Nettoyer ou remplacer le filtre d'air de retour aux intervalles indiqués dans le tableau de graissage et d'entretien à la section 24 : GRAISSAGE ET ENTRETIEN.

Pour nettoyer le filtre, nettoyer à contresens avec de l'eau savonneuse, puis sécher à l'air.

NOTE

Si le pare-brise est constamment embué, vérifier que :

Le filtre à air frais de l'unité du conducteur n'est pas obstrué;

Le volet d'admission d'air frais est ouvert, c.-à-d. que le bouton de recirculation d'air («REC») sur le module de commande du système de CVC n'est pas activé.

Sur les véhicules de série H3, un filtre d'admission d'air frais se trouve derrière les phares de droite. Nettoyer la grille du filtre au besoin.

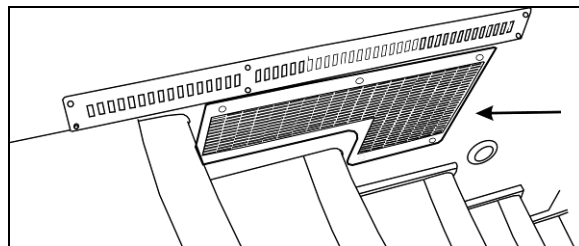


FIGURE 17: GRILLE D'ACCÈS AU FILTRE À AIR DE L'UNITÉ DU CONDUCTEUR (AUTOCARS)
18505



FIGURE 18 : DÉMONTAGE DES FILTRES À AIR DE L'UNITÉ DU CONDUCTEUR

3.3 FILTRE À AIR DE L'UNITÉ DES PASSAGERS – SÉRIES H3

Le filtre à air de l'unité des passagers se trouve dans le compartiment de l'évaporateur. Pour accéder au filtre, localiser le panneau d'accès situé dans le compartiment à bagages qui se trouve à gauche du compartiment de l'évaporateur. Ouvrir les panneaux en dévissant les vis quart de tour de chaque panneau (Figure 20), détacher les deux fixations en haut du filtre et faire sortir le filtre (Figure 21).



ENTRETIEN

Filtre à air de l'unité des passagers

Nettoyer ou remplacer la cartouche filtrante aux intervalles indiqués dans le programme de lubrification et d'entretien à la section 24 : ENTRETIEN et LUBRIFICATION.

Pour nettoyer le filtre, nettoyer à contresens avec de l'eau savonneuse, puis sécher à l'air.



ATTENTION

S'assurer de ne pas réinstaller le filtre à l'envers.

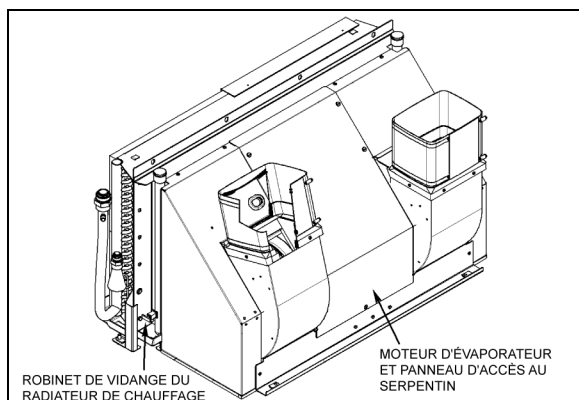


FIGURE 19 : SERPENTIN DE L'ÉVAPORATEUR DE L'UNITÉ DES PASSAGERS 22332

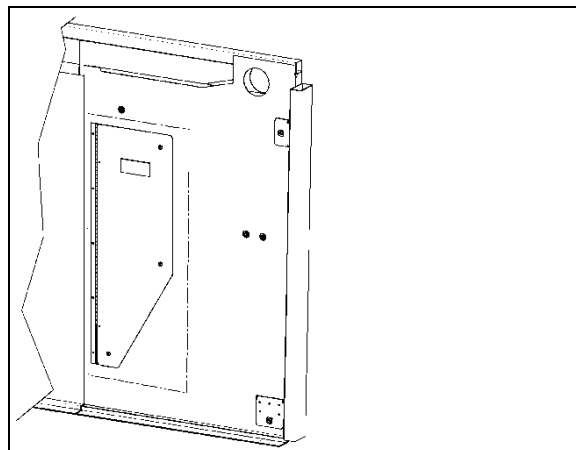


FIGURE 20 : PANNEAU D'ACCÈS DU FILTRE À AIR EN DEUX PARTIES DE L'UNITÉ DE PASSAGER SÉRIE H

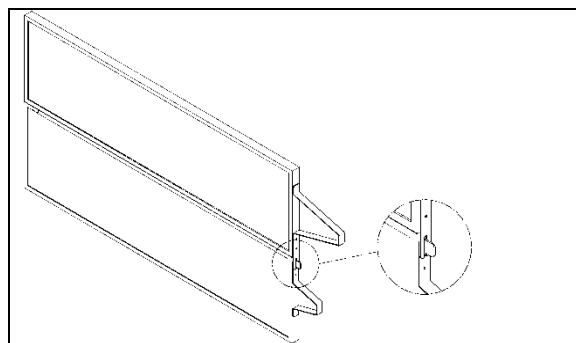


FIGURE 21 : FILTRE À AIR EN DEUX PARTIES DE L'UNITÉ DES PASSAGERS SÉRIE H3 :

3.4 FILTRE À AIR DE L'UNITÉ DES PASSAGERS SÉRIES X3

Le filtre à air de la cabine ou de l'unité des passagers se trouve dans le compartiment de l'évaporateur, au-dessus du serpentin et des ventilateurs de l'évaporateur (Figure 22).



ENTRETIEN

Filtre à air de l'unité des passagers

Nettoyer ou remplacer la cartouche filtrante aux intervalles indiqués dans le programme de lubrification et d'entretien à la section 24 : ENTRETIEN et LUBRIFICATION.

Pour nettoyer le filtre, nettoyer à contresens avec de l'eau savonneuse, puis sécher à l'air

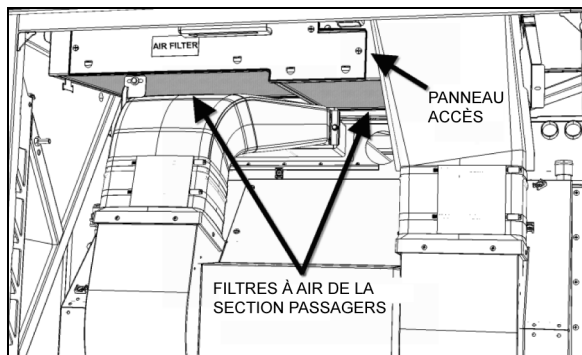


FIGURE 22: FILTRE À AIR DE L'UNITÉ DES PASSAGERS

**ATTENTION**

S'assurer de ne pas réinstaller le filtre à l'envers.

3.5 FILTRE À AIR DE VENTILATEUR DU PORTE-BAGAGES À MAIN

Des serpentins d'évaporateur de climatisation peuvent être installés dans les deux systèmes de ventilation des porte-bagages à main. Seuls les filtres nécessitent de l'entretien. Les filtres à air sont accessibles depuis l'intérieur des porte-bagages à main (Figure 23).

**ENTRETIEN**

Aux intervalles précisés dans le calendrier de lubrification et d'entretien qui se trouve à la section 24 « LUBRIFICATION ET ENTRETIEN », sortir les filtres et les nettoyer à contresens avec de l'eau, puis les sécher à l'air et les réinstaller.

Pour l'unité de climatisation, des clapets à bille sont ajoutés sur la conduite d'alimentation et la conduite de retour, dans le compartiment du condenseur. Ils disposent d'une connexion de service pour purger le circuit de climatisation du porte-bagages à main. Lorsque des opérations doivent être effectuées sur un serpentin d'évaporateur, il est plus facile de le démonter et de le réparer sur un établi.

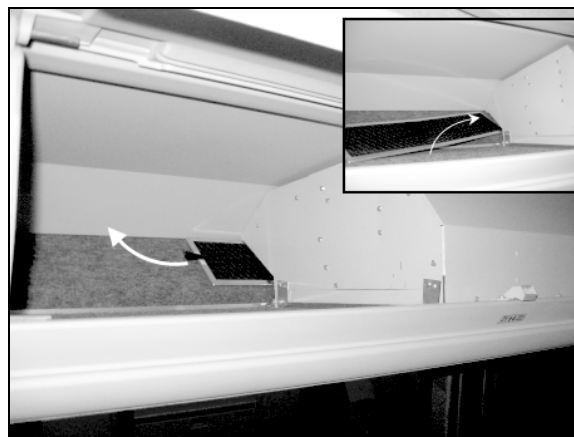


FIGURE 23: FILTRE À AIR DU VENTILATEUR DU PORTE-BAGAGES À MAIN

22201

3.6 COURROIES DU COMPRESSEUR

3.6.1 Remplacement de courroie – Système central de CVC

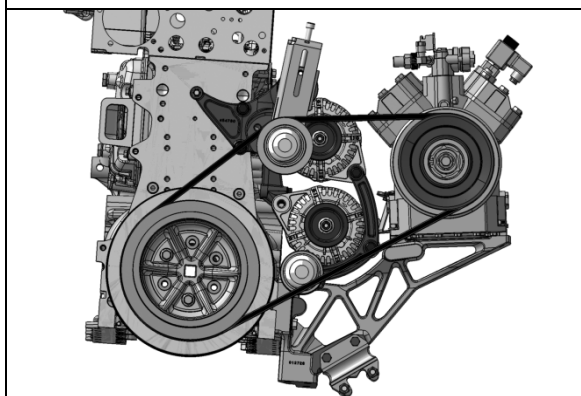
**DANGER**

Mettre l'interrupteur principal de la batterie à la position OFF (Arrêt). Pour plus de sécurité, placer le commutateur du démarreur arrière situé dans le compartiment moteur en position « OFF » (arrêt).

1. Ouvrir la porte arrière du compartiment moteur et localiser le tendeur de la courroie d'entraînement du compresseur de climatisation. Desserrer la vis du tendeur pour libérer la tension de la courroie.
2. Pour les véhicules équipés d'un troisième alternateur, la tension de la courroie est aussi appliquée grâce à un soufflet pneumatique (Figure 25). Tourner la soupape de commande à deux voies du tendeur de courroies dans le sens antihoraire pour libérer la pression du soufflet (Figure 27).
3. Démonter la courroie d'entraînement du ventilateur du radiateur (se référer à la section 05 « REFROIDISSEMENT »).
4. Enlever les anciennes courroies du compresseur et installer les nouvelles.

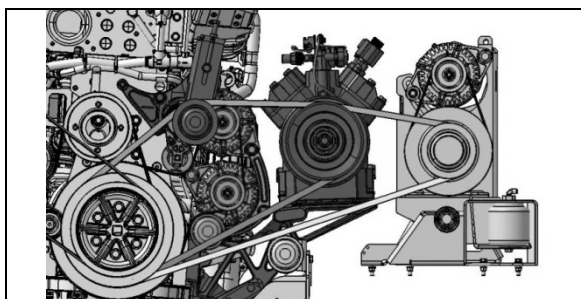
NOTE

Les deux courroies doivent toujours être réinstallées simultanément pour garantir une distribution adéquate de la charge entre les courroies.



Tension correcte d'une courroie jumelle BX71
 Neuve : 90 à 100 lb
 Usagée : 75 à 85 lb
 Outil de mesure de la tension de courroie : 7770002

FIGURE 24: DISPOSITION STANDARD DE COURROIE AVEC SYSTÈME DE CVC CENTRAL



Tension correcte d'une courroie simple 5VX740
 Neuve : 150 à 160 lb
 Usagée : 120 à 130 lb
 Outil de mesure de la tension de courroie : 7770002
 Simple courroie 5VX940 de tension correcte du 3^e alternateur
 Automatique avec soufflet pneumatique

FIGURE 25: DISPOSITION DES COURROIES, SÉRIE H3 AVEC 3 ALTERNATEURS

NOTE

Les spécifications des courroies peuvent varier. Pour choisir la courroie adéquate, consulter la Fiche technique des spécifications de l'autocar.

**ENTRETIEN****Courroie d'entraînement du compresseur de climatiseur**

Inspecter pour déceler des fissures ou des effilures dans le matériau aux intervalles indiqués dans le tableau de graissage et d'entretien à la section 24 : GRAISSAGE ET ENTRETIEN.

3.6.2 Ajustement de la tension de la courroie – Système central

Sur le tendeur mécanique (Figure 26), desserrer légèrement la vis de blocage (A). Ajuster la tension en tournant la vis de réglage (B). Serrer le boulon de verrouillage (A) pour préserver l'ajustement.

COUPLE : 43 lb-pi (58 Nm)

Si le palier de la poulie tendeuse doit être réparé, serrer la vis à épaulement (C) lors de la réinstallation.

COUPLE : 31.5-38.5 lb-pi (43-52 Nm)
 (Boulon à épaulement M12)

COUPLE : 59 lb-pi (80 Nm)
 (Boulon M12 x 1,75 std)

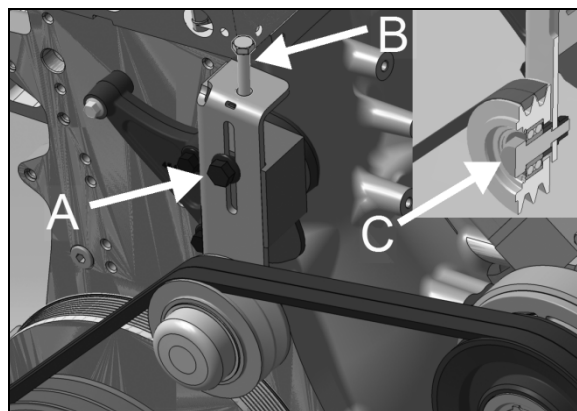


Figure 26: TENDEUR SUR LE SYSTÈME CENTRAL 22381

Pour les véhicules de la série H3 équipés d'un 3^e alternateur, (Figure 25) la tension de la courroie est aussi appliquée grâce à un soufflet pneumatique ajusté par un régulateur de pression d'air (Figure 27). La pression adéquate de 45 psi est réglée en usine. Vérifier

périodiquement la pression du régulateur avec un manomètre, et la corriger au besoin.

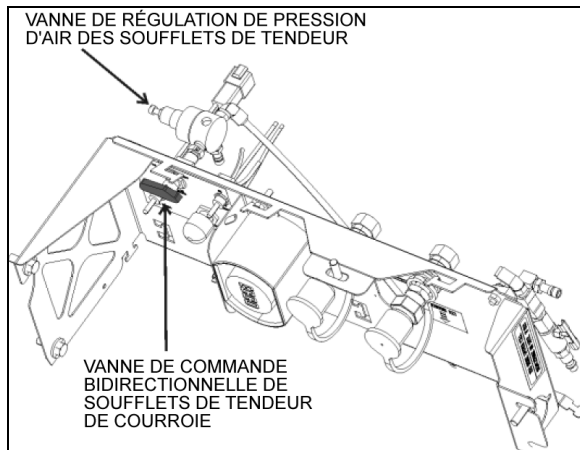


FIGURE 27: SOUPAPE DE COMMANDE DU TENDEUR DE COURROIE – SÉRIE H3

12219

3.6.3 Ajustement de la tension de la courroie – petit système de CVC de la série H3

La tension de la courroie est appliquée grâce à un soufflet pneumatique qui est ajusté par un régulateur de pression d'air (Figure 27). La pression adéquate de 45 psi est réglée en usine. Vérifier périodiquement la pression du régulateur avec un manomètre et corriger au besoin.

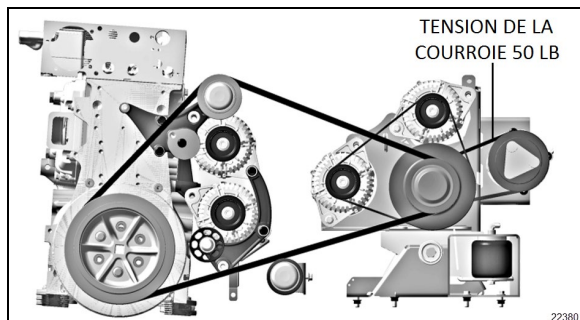


FIGURE 28: DISPOSITION DES COURROIES AVEC PETIT COMPRESSEUR DE CLIMATISATION SÉRIE H3

22380

3.6.4 Tension de la courroie - petit système CVC SÉRIE X3

La tension de la courroie est obtenue par un tendeur automatique de courroies. Aucun réglage n'est requis.

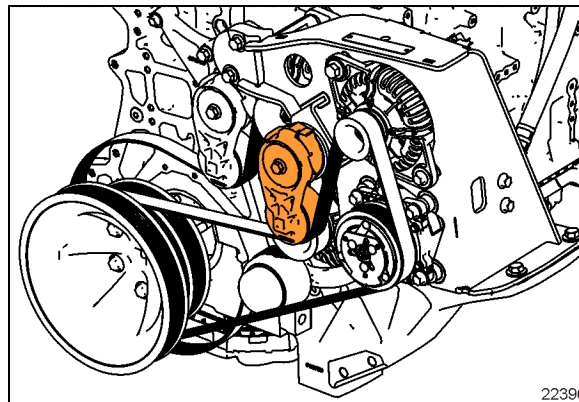


FIGURE 29: DISPOSITION DES COURROIES AVEC PETIT COMPRESSEUR DE CLIMATISATION SÉRIE X

22396

3.7 BRASAGE FORT AUX GAZ

Utiliser une électrode contenant 35 % d'argent.

NOTE

Une électrode de brasage à basse température contenant 3,5% d'argent peut être utilisée sur le côté aspiration et évacuation.



ATTENTION

En cas d'utilisation de chaleur près d'une soupape, envelopper la soupape d'un chiffon saturé d'eau pour éviter la surchauffe de pièces importantes.



DANGER

Avant de souder une pièce du système de refroidissement, s'assurer que la zone est bien aérée.

3.8 BRASAGE TENDRE

Avant de brasier une pièce du système, s'assurer que la zone est bien aérée. Utiliser un peu de Stay Clean et procéder au brasage (fil rond 95-5 de 1/8 po [3,1 mm]). Une fois la réparation terminée, vérifier qu'il n'y a pas de fuites.

En cas d'utilisation de chaleur sur une soupape ou près d'une soupape, envelopper la soupape d'un chiffon saturé d'eau pour éviter la surchauffe de pièces importantes.

4. COMPOSANTS DU SYSTÈME DE CVC

4.1 COMPRESSEUR – SYSTÈME DE CVC CENTRAL

Le système central est équipé d'un compresseur Bitzer à quatre cylindres (modèle 4NFCY). Voir le paragraphe 9 "Spécifications" à la fin de cette section.

Pour obtenir des renseignements complets sur l'entretien et l'installation du compresseur Bitzer, ainsi que sur les couples et les huiles approuvées, se rapporter aux manuels bilingues de Bitzer disponible sur le site web de Prevost ou sur la clé USB des Publications Techniques.

- **Bitzer kw-540-1 Maintenance Instruction**
- **Bitzer kb-540-3 Operating Instructions**
- **Bitzer kw-541-2 Exchanging Shaft Seal**
- **Bitzer kw-555-3 Tightening Torques**
- **Bitzer kt-100-3 Capacity Control (unloader)**
- **Bitzer ke-540-7 Spare Parts List**
- **Bitzer kt-510-5 Tech Info oils**

4.1.1 Raccord du tuyau d'aspiration et du tuyau d'évacuation

1. Avant de connecter les tuyaux d'aspiration et d'évacuation du réfrigérant au compresseur, appliquer de l'huile POE sur les nouveaux joints, sans les tremper dans l'huile.
2. Serrer la bride du boyau à la main en deux séquences.
3. Appliquer un couple final aux vis d'assemblage.

COUPLE: 31-35 lb-pi (42-47 Nm)

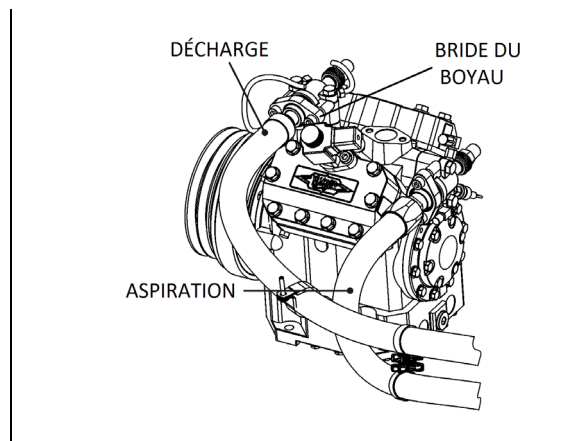


FIGURE 30: FLEXIBLE D'ASPIRATION ET DE REFOULEMENT

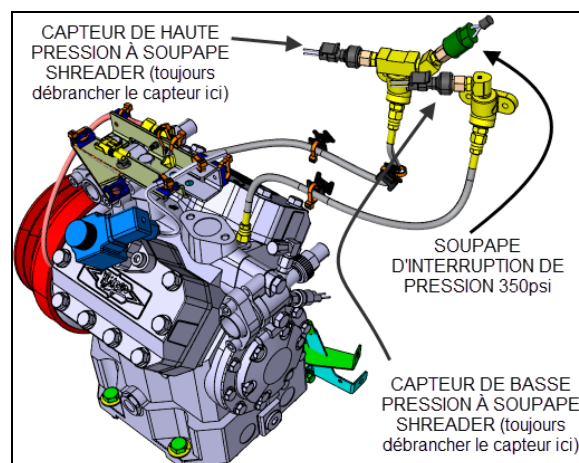


FIGURE 31: CAPTEURS DE PRESSION

4.1.2 Embrayage électromagnétique


Consulter l'Information de Maintenance **IM18-37** pour connaître la procédure de **retrait et d'installation** de l'embrayage électromagnétique Lang KK73.1.

Pour obtenir de plus amples renseignements sur l'embrayage électromagnétique Lang KK73.1, le remplacement des roulements ou le manuel de, se référer aux documents suivants, disponible sur le site web de Prevost ou sur la clé USB des Publications Techniques.

- **Lang operating instr_KK73 1_2**
- **Lang Service manual_KK73.1_2**
- **Bitzer Maintenance Instruction kw-540-1**
- **Lang clutch KK73.1 bearing replacement**

4.1.3 Entretien - Vidange du tube collecteur d'huile du joint d'arbre

Le tube collecteur d'huile du joint d'arbre recueille l'huile qui suinte à travers la garniture de feutre du joint d'arbre. Retirer le bouchon du tube et vidanger l'huile dans un récipient pour élimination. Remplacez le bouchon sur le tube et le tube dans le support à pince.



ENTRETIEN

Vider le tube collecteur d'huile du joint d'arbre aux intervalles indiqués dans le programme de lubrification et d'entretien à la section 24 : LUBRIFICATION ET ENTRETIEN.

Lors de la période de rodage de 250 heures du joint d'étanchéité de l'arbre, un suintement plus abondant peut survenir.

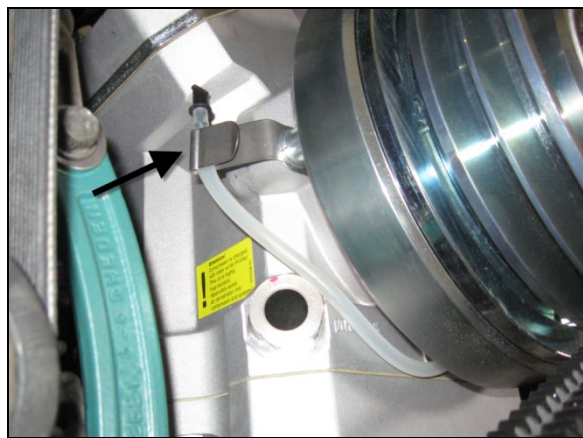


FIGURE 32 : TUBE COLLECTEUR D'HUILE DU JOINT D'ARBRE

4.1.4 Entretien - Vérification de la couleur et du niveau d'huile

Vérifier la couleur et le niveau d'huile, faire l'appoint au besoin. Changer l'huile si elle est plutôt foncée (voir les critères d'évaluation de l'huile plus bas).



ENTRETIEN

Vérification de la couleur et du niveau d'huile du compresseur

Vérifier la couleur et le niveau d'huile du compresseur aux intervalles indiqués dans le programme de lubrification et d'entretien à la section 24 : LUBRIFICATION ET ENTRETIEN.

1. Faire fonctionner le compresseur pendant au moins 15 minutes, le temps nécessaire pour qu'elle ne soit plus trouble et qu'elle se stabilise (sans bulles).
2. Vérifier le niveau d'huile pendant qu'il fonctionne. Le niveau adéquat est :
 - Verre de regard droit : entre $\frac{1}{2}$ et $\frac{3}{4}$ de la hauteur du verre de regard (Figure 33).
 - Verre de regard gauche : pleine hauteur du verre de regard (Figure 34).

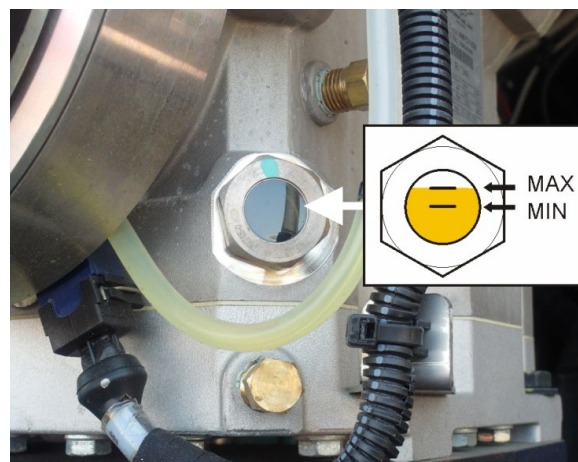


FIGURE 33 : VERRE DE REGARD DROIT

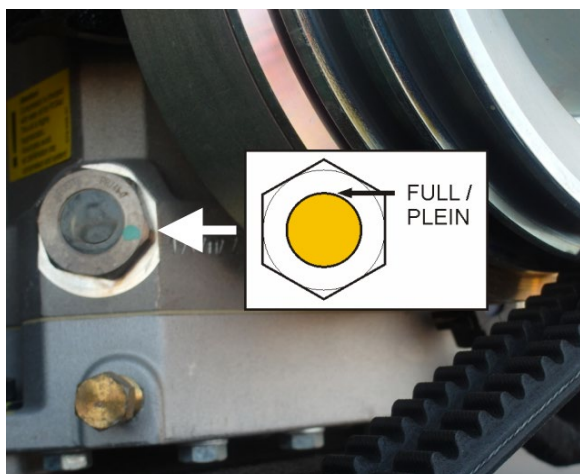
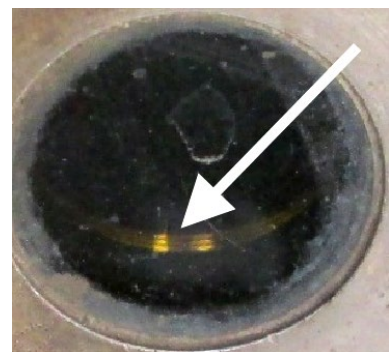


FIGURE 34 : VERRE DE REGARD GAUCHE

Le niveau d'huile devrait demeurer le même au fil du temps sauf s'il y a des pertes de réfrigérant. L'ajout d'huile doit être fait en prenant les mêmes précautions que lors d'un changement d'huile afin de ne pas introduire l'humidité de dans l'air ambiant dans le système de climatisation.

Vérifier la couleur de l'huile. Elle devrait être claire et de couleur pâle. L'huile foncée, trouble et contaminée doit être changée. Voir les images qui suivent pour évaluer l'état de l'huile du compresseur.

Truc : utilisez la réflexion de la lumière sur les filets pour déterminer la couleur de l'huile.



CRITÈRES D'ÉVALUATION DE L'HUILE			
Normale	Montre une détérioration À changer bientôt	À changer sur le champ	Très détériorée Le compresseur a subi des dommages à cause de cette huile

4.1.5 Entretien - Changement d'huile du compresseur

Les impuretés provenant des composants du système ou résultant d'un fonctionnement hors des plages d'utilisation normales peuvent entraîner des dépôts dans l'huile de lubrification et en foncer la couleur. Si tel est le cas, changer l'huile. En même temps, nettoyer le filtre à huile et le bouchon magnétique.

Déterminer et éliminer la cause du fonctionnement hors des plages d'utilisation normales.



ENTRETIEN

Changement d'huile du compresseur

Changer l'huile, nettoyer le filtre/crèpine à l'huile du compresseur et le bouchon magnétique aux intervalles précisés dans le programme de lubrification et d'entretien qui se trouve à la section 24 « LUBRIFICATION ET ENTRETIEN ».

Type d'huile : huile polyolester ISO68.

- Bitzer BSE55 (huile polyoester)
- Castrol Icematic SW 68
- Mobil EAL Arctic 68
- Shell S4 FR-F 68, Clavus R68

1. Vérifier le niveau d'huile selon le paragraphe « Vérification de la couleur et du niveau d'huile ».
2. Connecter la station de récupération de réfrigérant aux raccords de service des robinets d'arrêt.
3. Isoler le compresseur du système. Pour ce faire, fermer les robinets d'arrêt du compresseur (siège avant).
4. Retirer le réfrigérant avec la station de récupération jusqu'à ce que soit atteint la pression atmosphérique. Prendre en note la quantité de réfrigérant prélevée.
5. Retirer le bouchon de vidange magnétique.

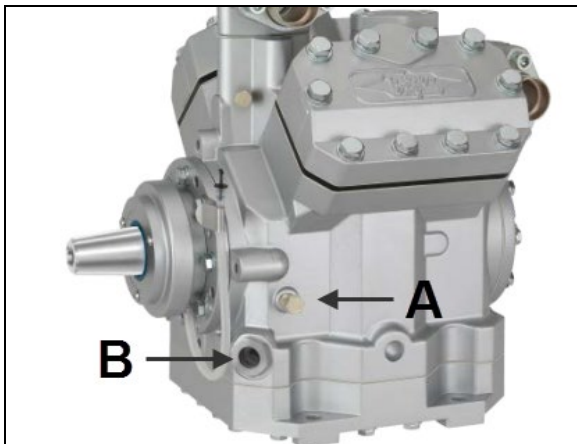


FIGURE 35: ORIFICE DE REMPLISSAGE (A) ET VERRE DE REGARD (B)

6. Laisser écouler l'huile dans un bac de récupération. Mesurer la quantité d'huile retirée.

7. Extraire et nettoyer le filtre/crèpine d'huile. Réinstaller par la suite.

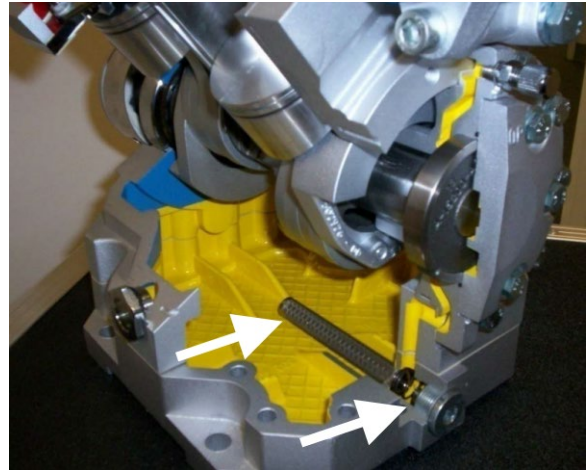


FIGURE 36: VUE EN COUPE MONTRANT LE FILTRE/CRÉPINE D'HUILE ET LE BOUCHON MAGNÉTIQUE DE VIDANGE

8. Nettoyer le bouchon magnétique de vidange et réinstaller.
9. Par l'orifice de remplissage, ajouter une quantité d'huile fraîche égale à celle retirée plus tôt. Plus d'huile doit être ajoutée si le niveau d'huile était bas lors de la vérification du niveau.
10. Procéder à la mise à vide du compresseur jusqu'à une valeur de 500 microns.
11. Charger le système avec du nouveau réfrigérant. Charger avec une quantité égale à celle récupérée précédemment.

4.1.6 Guide de dépannage

Une vérification préliminaire peut être effectuée, elle consiste à toucher les culasses pour en évaluer la température lorsque l'unité fonctionne à une température ambiante de 35°F (2°C) ou plus. L'intérieur des culasses est divisé en deux zones : aspiration et évacuation. La section centrale supérieure de la culasse correspond à la zone d'aspiration et doit être relativement froide au toucher, tandis que la partie inférieure de la culasse, qui correspond à la zone d'évacuation, doit être chaude. Si un joint de culasse ou une soupape est endommagé ou si une soupape de délestage est bloquée en position ouverte, la vapeur frigorigène partiellement compressée circulera entre la zone d'aspiration et la zone d'évacuation de la culasse. La température de la culasse touchée sera relativement égale dans les deux zones, et

aucune zone ne sera aussi chaude que la température d'évacuation normale ou aussi froide que la température d'aspiration normale.

Joint de culasse endommagés

Symptôme :

- Perte de capacité de l'unité à basse température.
- Température uniforme de la culasse.

Cause :

- Couple des boulons de la culasse inadéquat.
- Joint mal positionné.
- Culasse voilée.
- Refoulement important de réfrigérant.

Joint de soupape endommagés

Symptôme :

- Perte de capacité de l'unité à basse et moyenne température.
- Surface de la culasse très chaude.
- Pression d'aspiration plus élevée qu'à l'habitude.

Cause :

- Couple des boulons de la culasse inadéquat.
- Refoulement important de réfrigérant.
- Coup d'huile causé par un excès d'huile ou un débordement au démarrage.
- Soupapes d'évacuation mal installées (migration du liquide à l'arrêt).

Soupapes d'aspiration brisées

Symptôme :

- Perte de capacité de l'unité à toutes les températures.
- Compresseur incapable d'aspirer le vide primaire avec le robinet d'aspiration en siège avant.

Cause :

- Refoulement répété du réfrigérant.
- Débordements au démarrage.
- Excès d'huile.
- Soupapes d'évacuation mal installées (migration du liquide à l'arrêt).

- Vanne d'expansion avec contrôle défaillant.

Soupape de délestage bloquée en position ouverte

Symptôme :

- Perte de capacité de l'unité à toutes les températures.
- Pression d'aspiration plus élevée qu'à l'habitude.
- Température uniforme de la culasse.

Cause :

- Tige de soupape de délestage pliée.
- Un corps étranger bloque le piston ou le plongeur de la soupape de délestage.

4.2 COMPRESSEUR – PETIT SYSTÈME DE CVC

Consulter le manuel d'utilisation du compresseur **Sanden SD7**, disponible sur le site web de Prevost ou sur la clé USB des Publications Techniques. Lire les mises en garde notées dans le manuel d'utilisation du petit compresseur.

4.2.1 Démontage – lorsque le compresseur est fonctionnel

Exécuter le « RETOUR D'HUILE » (se reporter au paragraphe 7.9).

NOTE

Les caractéristiques techniques des courroies peuvent varier. Pour choisir la courroie adéquate, consulter la Fiche technique des spécifications de l'autocar.

4.2.2 Démontage - lorsque le compresseur ne fonctionne pas

- Procéder à la « Récupération du réfrigérant » (paragraphe 7.5).
- Détendre les courroies.

Desserrer les boulons qui fixent le petit compresseur.

(FIGURE 37 et Figure 38)

- Retirer le compresseur.
- Le réinstaller en suivant les consignes de nettoyage du système (paragraphe 7.6).

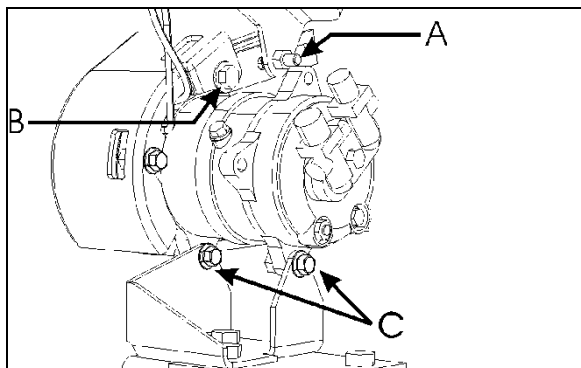


FIGURE 37: MONTAGE DU COMPRESSEUR DE LA SÉRIE H3

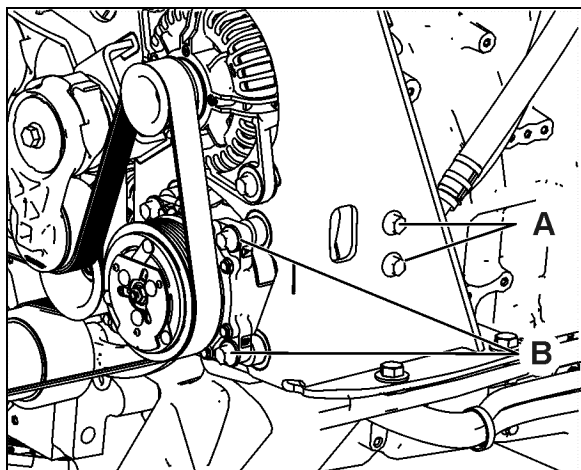


FIGURE 38: MONTAGE DU COMPRESSEUR DE LA SÉRIE X

4.3 MOTEUR SANS BALAIS DE L'ÉVAPORATEUR

Le moteur sans balais de l'évaporateur est installé dans le compartiment de l'évaporateur (Figure 39). Il s'agit d'un moteur 2 HP (1,5 kW) de 27,5 volts qui active un double ventilateur soufflant.

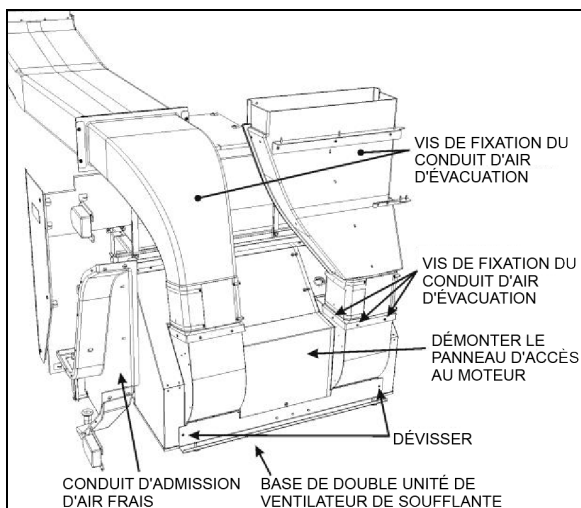


FIGURE 39 : COMPARTIMENT DE L'ÉVAPORATEUR SÉRIE H3

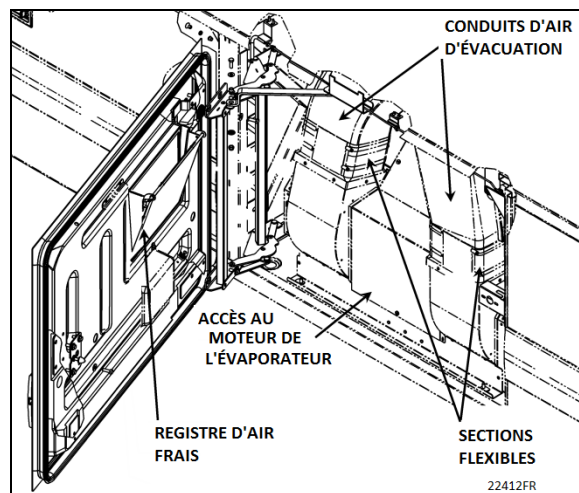


FIGURE 40: COMPARTIMENT DE L'ÉVAPORATEUR SÉRIE X3

4.3.1 Démontage

3. Régler l'interrupteur principal d'alimentation à la position « OFF » (arrêt) et déclencher le disjoncteur CB3 (CB6 sur les X3 VIP).
4. Ouvrir la porte du compartiment de l'évaporateur.
5. Sur le module de CVC, déconnecter le circuit 90H1 du relais R12 de l'évaporateur.
6. Localiser les tuyaux d'évacuation dans le compartiment et enlever les vis cruciformes qui fixent le tuyau d'air au ventilateur soufflant.
7. Démontez le panneau d'accès au moteur.
8. Déconnecter le fil de contrôle de vitesse du moteur électrique (fil blanc, circuit 2F), le câble d'alimentation et le câble de masse des bornes du moteur.
9. Depuis le dessous du véhicule, dévisser les huit boulons qui fixent la base du double ventilateur soufflant. Enlever la totalité du double ventilateur du compartiment de l'évaporateur (Figure 41).



ATTENTION

Ne jamais tenir le moteur de l'évaporateur par ses arbres secondaires au moment de le déplacer. Toujours utiliser la base du double ventilateur soufflant.

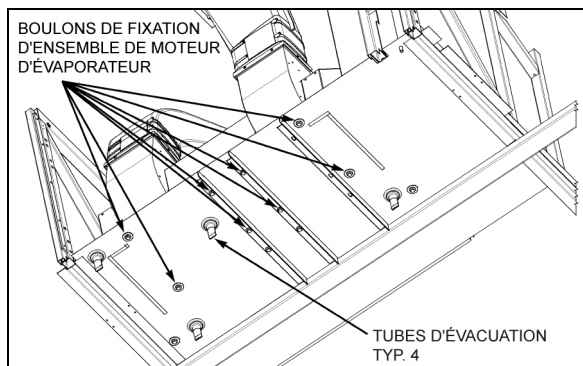


FIGURE 41: BOULONS DU MOTEUR DE L'ÉVAPORATEUR

22315

10. Poser l'unité complète sur un établi, desserrer les vis de pression à tête carrée de ventilateur et les vis cruciformes qui retiennent les cages à la base puis extraire de l'arbre de sortie du moteur de l'évaporateur en glissant les ensembles.

11. Enlever le moteur de la base du double ventilateur refoulant.

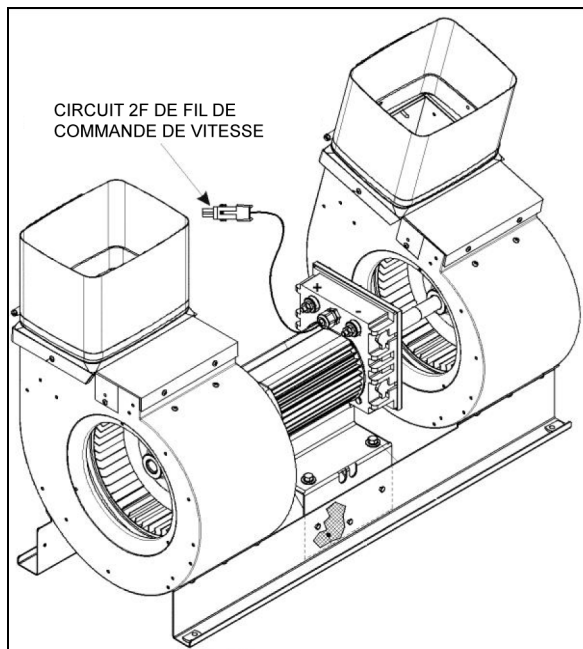


FIGURE 42 : MOTEUR DE L'ÉVAPORATEUR

4.3.2 Installation

Pour réinstaller le moteur de l'évaporateur, inverser la procédure de démontage du moteur de l'évaporateur.

4.4 CONDENSEUR (CLIMATISATION CENTRALE)

Le serpentin du condenseur du système de CVC central est monté sur des charnières du côté droit du véhicule, sur la porte du compartiment du condenseur. Puisque le condenseur sert à dissiper la chaleur du réfrigérant chaud, il est important que les serpentins de refroidissement et les ailettes de radiateur restent propres. Un serpentin obstrué entraîne une augmentation de la pression d'évacuation et un refroidissement insuffisant.

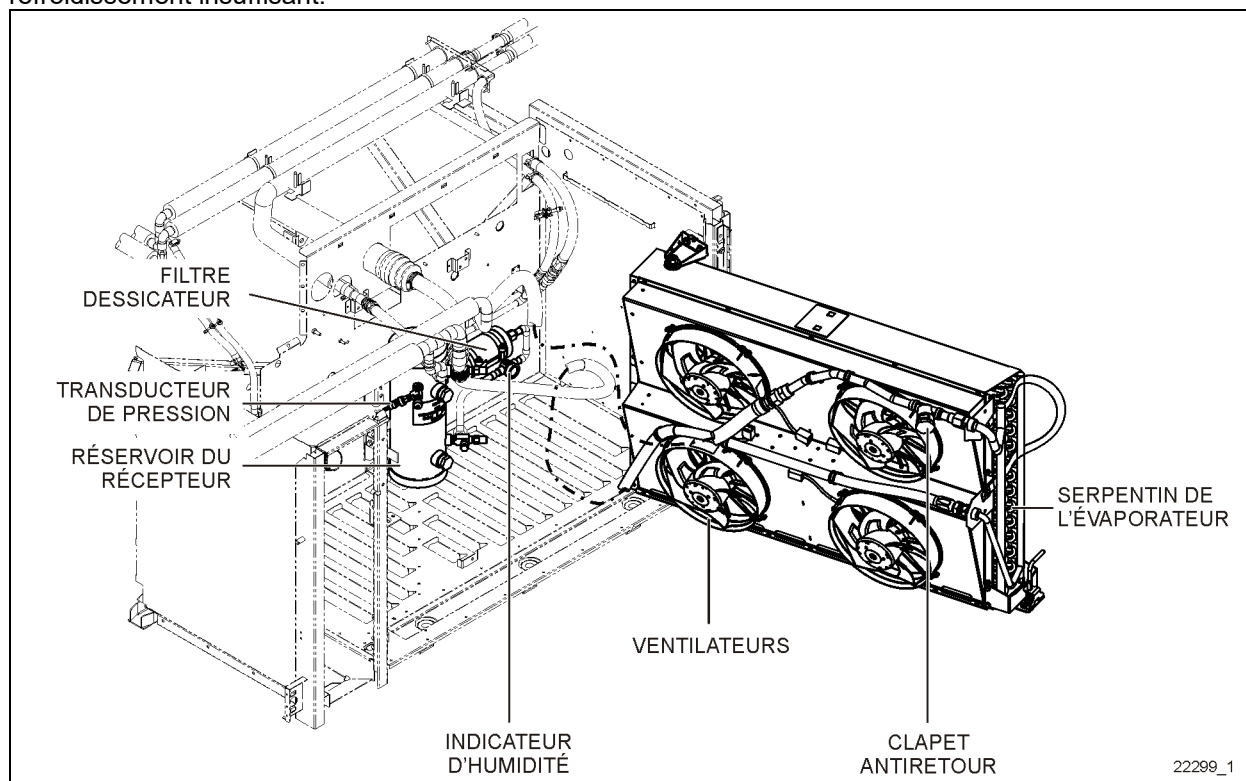


FIGURE 43: CONDENSEUR DE CLIMATISATION CENTRALE

4.4.1 Commande de ventilateur de condenseur

Quatre ventilateurs avec moteur sans balais sont installés dans le compartiment du condenseur, sur le côté droit du véhicule, afin de ventiler le serpentin du condenseur. Les ventilateurs récupèrent de l'air extérieur qu'ils font passer dans le serpentin et qu'ils évacuent par une ouverture en bas du compartiment.

Le régime de ventilateur est commandé par le programme multiplex et varie avec la pression du côté élevé. Un signal de modulation d'impulsion en durée (PWM) est utilisé pour commander le régime de ventilateur.

Vous remarquerez que la vitesse des ventilateurs augmente jusqu'au régime maximal entre 100 et 200 psi, et décroît de 200 à 100 psi. En dessous de 100 psi, les ventilateurs ne fonctionnent pas. Se référer à la Figure 44.

NOTE

Dans des conditions normales, les ventilateurs opèreront aux valeurs suivantes :

Pleine vitesse : 6 200 pi³/min, 37A à 28 VCC

Vitesse du moteur du ventilateur : 2 950 t/min à pleine vitesse

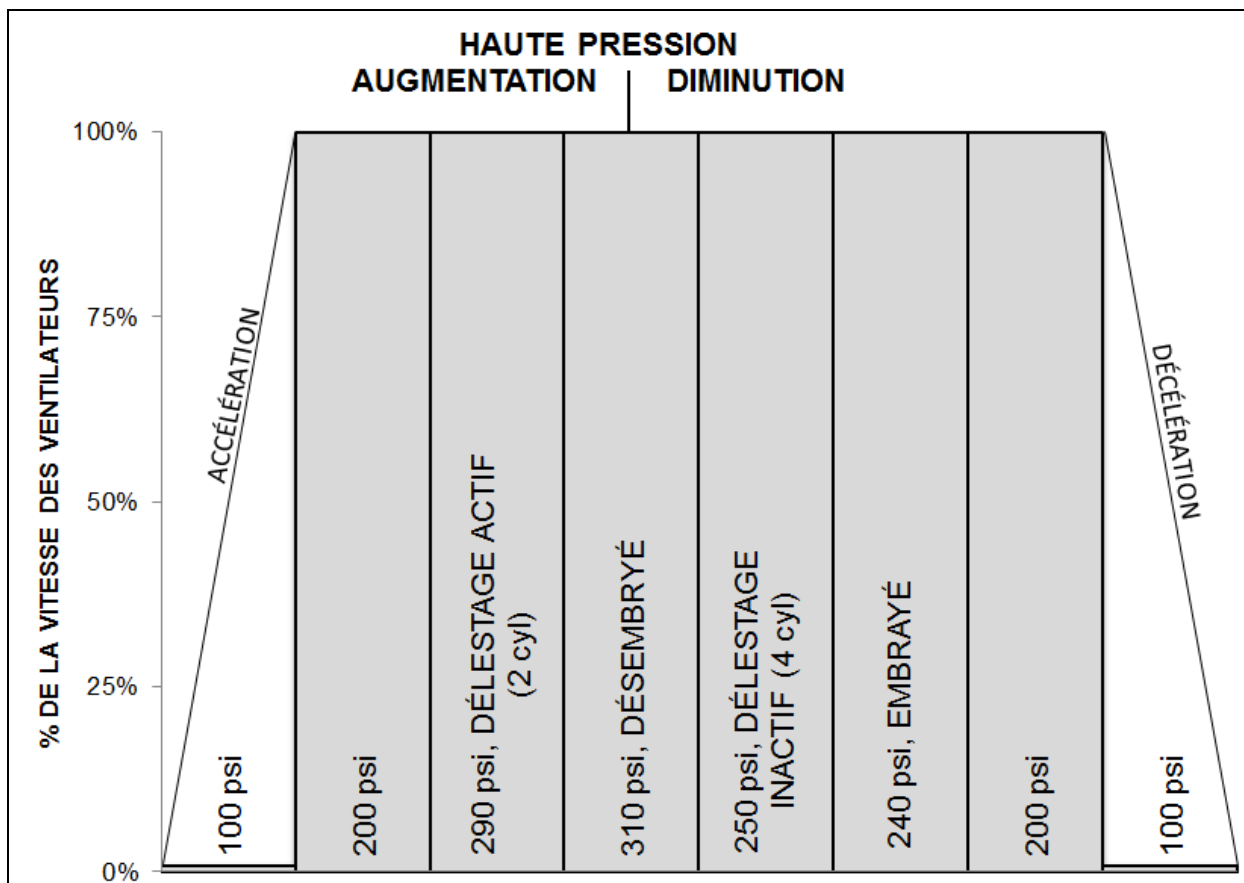


FIGURE 44: VITESSE DES VENTILATEURS DU CONDENSEUR ET ÉVÈNEMENTS AU COMPRESSEUR SELON LA PRESSION DU CÔTÉ ÉLEVÉ.

4.4.2 Retrait d'un ventilateur de condenseur

1. Mettre l'interrupteur principal d'alimentation à la position OFF (Arrêt).
2. Débrancher le connecteur de faisceaux du ventilateur (Figure 45)
3. Dévisser les quatre vis hexagonales qui fixent le ventilateur au déflecteur.
4. Retirer le moteur.

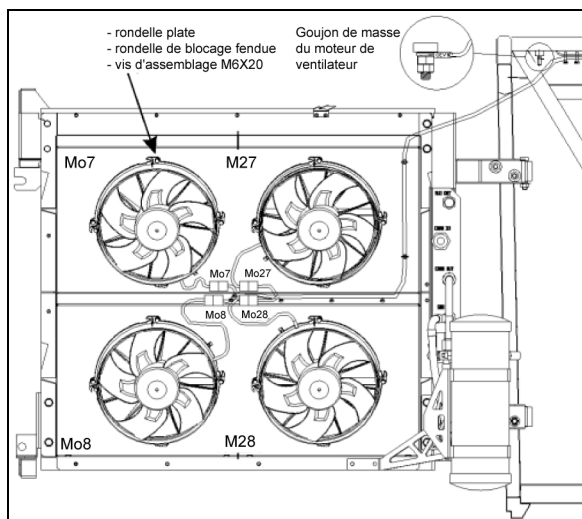


FIGURE 45 : VENTILATEURS DU CONDENSEUR
22363

4.5 CONDENSEUR (PETIT SYSTÈME DE CLIMATISATION)

Sur les véhicules de la série H3, le condenseur est installé par-dessus le radiateur et bénéficie du débit d'air à cet emplacement.

Sur les véhicules de la série X3, le condenseur est installé dans le 4^e compartiment à bagages et possède son propre ventilateur électrique commandé MUX.

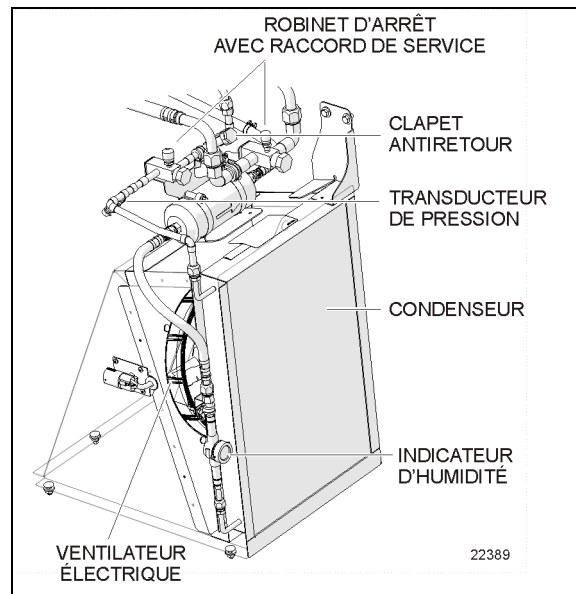


FIGURE 46 : ENSEMBLE DE CONDENSEUR DE PETIT SYSTÈME DE CLIMATISATION DE LA SÉRIE X

4.6 RÉSERVOIR DE RÉSERVE

Le réservoir de réserve se trouve dans le compartiment du condenseur (Figure 47). Son rôle est de stocker le réfrigérant. En fonctionnement normal, le niveau de réfrigérant doit être approximativement à mi-hauteur du verre de regard inférieur.

ENTRETIEN

Vérifier le niveau de réfrigérant et faire l'appoint nécessaire aux intervalles spécifiés par le programme de lubrification et d'entretien de la section 24 : LUBRIFICATION ET ENTRETIEN.

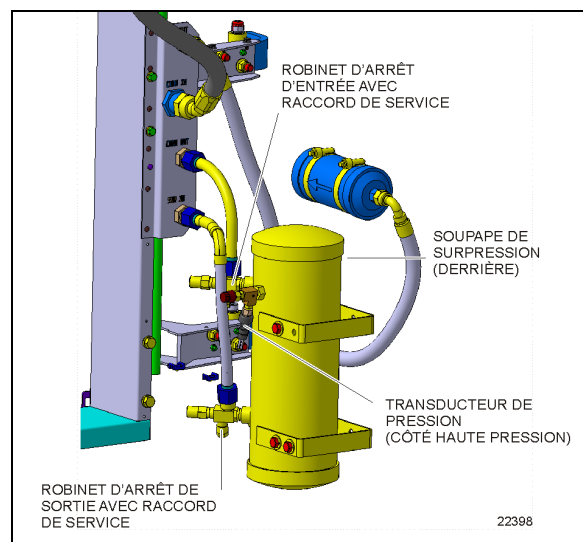


FIGURE 47 (SÉRIE H)

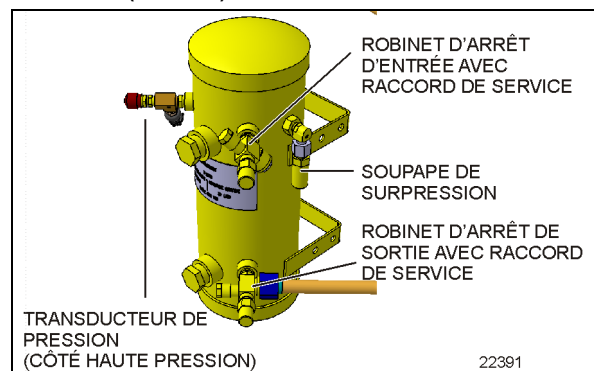


FIGURE 48: RÉSERVOIR DE RÉSERVE SÉRIE X

En cas de pression extrême, une hausse du niveau de fluide dans le réservoir de réserve survient. Une soupape de surpression se déclenche à 450 psi et libère la pression du réservoir de réserve.

Le réservoir de réserve comprend un robinet d'admission dans la zone d'admission (section supérieure) qui lui permet d'être isolé ou réparé. Une soupape d'évacuation, située dans la zone d'évacuation (section inférieure), permet une isolation complète du reste du système.

Lors du fonctionnement normal, les robinets d'arrêt à l'admission et à l'évacuation sont sur le siège arrière (tige sortie).

Au moment de connecter une jauge au raccord de service, s'assurer que le robinet d'arrêt est en siège arrière, car le raccord de service n'est pas équipé d'une soupape Schrader.

4.7 FILTRE DÉSHYDRATEUR

Un filtre déshydrateur, aussi situé dans le compartiment du condenseur, est installé sur le tuyau du réfrigérant, après le réservoir de réserve. Il sert à absorber l'humidité et les corps étrangers qui se trouvent dans le réfrigérant avant que celui-ci atteigne les vannes d'expansion.

Le filtre déshydrateur doit être remplacé après une défaillance majeure du système, après une exposition prolongée, et surtout lorsque l'indicateur d'humidité devient rose.

4.7.1 Remplacement du filtre déshydrateur après l'évacuation

Le filtre déshydrateur est jetable. Lorsqu'il doit être remplacé, l'enlever et le jeter, puis le remplacer par un filtre déshydrateur neuf du même type selon la procédure suivante :

1. Procéder à l'évacuation pour isoler le réfrigérant dans le réservoir de réserve.
2. Débrancher le connecteur C24 pour isoler la section du système située entre le robinet d'arrêt à l'évacuation du réservoir de réserve et l'électrovanne de l'unité des passagers.
3. Changer le filtre déshydrateur.

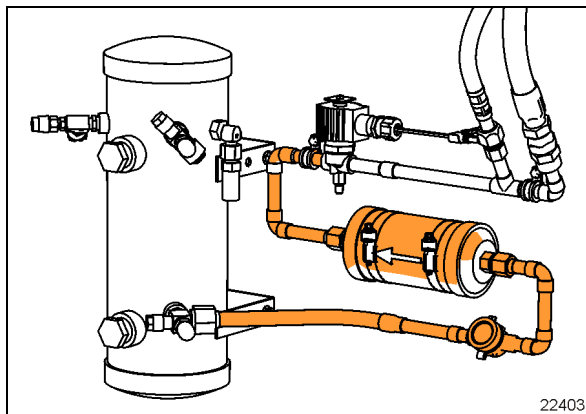


FIGURE 49: SECTION ISOLÉE SÉRIE X

4. Une fois que le filtre déshydrateur a été remplacé, il est nécessaire de purger la section ouverte du circuit de refroidissement. Purger la section isolée du système avec une pompe à vide connectée au raccord de service du robinet d'arrêt à l'évacuation du réservoir.
5. Purger la section du tuyau du réfrigérant au besoin conformément aux meilleures pratiques avec un microvacuomètre, afin d'évaluer la pression à vide. Purger jusqu'à atteindre une pression de système de moins de 1000 millitorrs.
6. Éteindre la pompe à vide.
7. Placer en siège arrière le robinet d'arrêt à l'évacuation et déconnecter le tuyau de la pompe à vide.

**ATTENTION**

Ne pas utiliser de tétrachlorure de carbone ou de diluants similaires pour nettoyer les pièces. Ne pas utiliser de pistolet à vapeur. Utiliser de l'essence minérale ou du naphta. Toutes les pièces doivent être nettoyées soigneusement. Utiliser une brosse dure pour enlever la saleté coincée dans les rainures, les trous, etc.

**DANGER**

Les produits de nettoyage sont inflammables et peuvent exploser dans certaines conditions. Toujours les manipuler dans une zone bien aérée.

4.8 INDICATEUR D'HUMIDITÉ

L'élément sensible à l'humidité est composé d'une bille qui passe du bleu au rose et inversement en fonction de l'humidité contenue dans le circuit de refroidissement.



- ROSE : niveaux d'humidité élevés.
- MAUVE (à surveiller) : niveaux d'humidité faibles.
- BLEU : sec, conditions de fonctionnement optimales.

Comme les changements de température ont une incidence sur la solubilité, la couleur varie aussi en fonction de la température du réfrigérant. Le tableau ci-après indique les changements de couleur pour le R134a en fonction des niveaux d'humidité et de la température du réfrigérant.

**ENTRETIEN**

Vérifier l'indicateur d'humidité du liquide frigorigène aux intervalles indiqués dans le programme de lubrification et d'entretien à la section 24 : LUBRIFICATION ET ENTRETIEN.

Remplacer le filtre déshydrateur en fonction de la mesure de l'indicateur d'humidité.

INDICATEUR DE COULEUR

TEMPÉRATURE	BLEU (ppm)	MAUVE PÂLE (ppm)	ROSE (ppm)
75 °F (24 °C)	20	35	130
100 °F (38 °C)	35	55	160
125 °F (52 °C)	60	65	190

ppm = partie par million (teneur en humidité)

Un niveau d'humidité de moins de 15 ppm pour le R134a compris dans la plage de couleur bleue dans le tableau ci-dessus est généralement considéré comme un niveau sec et sécuritaire. Si la couleur indiquée est du bleu clair au mauve pâle, le niveau d'humidité a atteint la plage d'avertissement. Pour une bonne protection, le séchage du système doit continuer jusqu'à ce que l'indicateur devienne bleu foncé.

Le réfrigérant se voit facilement par l'ouverture centrale de l'indicateur d'humidité, où la présence de bulles ou de vapeur générée de

façon instantanée indique une charge insuffisante du système, une faible pression d'évacuation, un sous-refroidissement insuffisant du fluide, ou une indication de blocage dans la conduite du fluide en phase liquide.

L'humidité est l'une des principales causes d'instabilité chimique ou de contamination des systèmes de climatisation. En cas de présence d'humidité, celle-ci peut corroder les soupapes, le condenseur et les serpentins, le compresseur ou d'autres composants de l'évaporateur, entraînant ainsi un dysfonctionnement et une éventuelle défaillance du système. Un niveau d'humidité non contrôlé dans le système peut obliger au remplacement coûteux d'un grand nombre de pièces s'il n'est pas corrigé assez tôt. L'indicateur d'humidité permet de détecter rapidement la présence d'humidité dans le système, et lorsque le niveau d'humidité est corrigé par une charge déshydratante, la contamination du système est grandement minimisée.

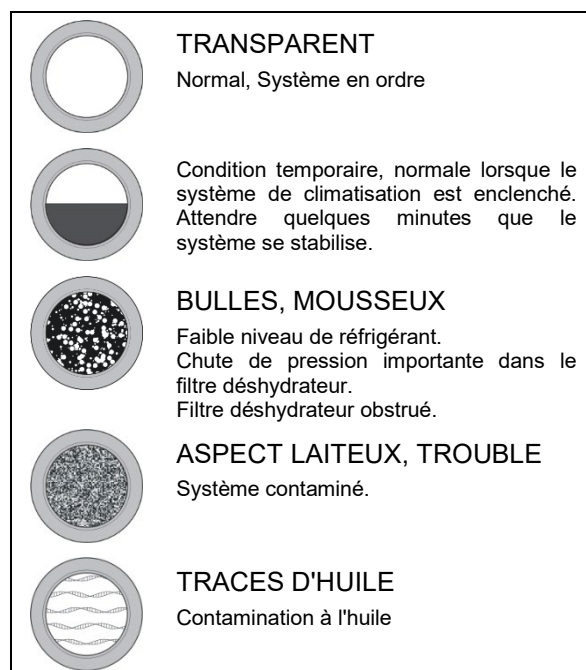


FIGURE 50 : CONDITIONS POUVANT ÊTRE OBSERVÉES DANS L'INDICATEUR D'HUMIDITÉ

4.9 ROBINET D'ARRÊT AVEC RACCORD DE SERVICE

Ce robinet d'arrêt (FIGURE 51) est situé dans le compartiment du condenseur. Elle sert à isoler une section du circuit de refroidissement. Le raccord de service est équipé d'une soupape Schrader.

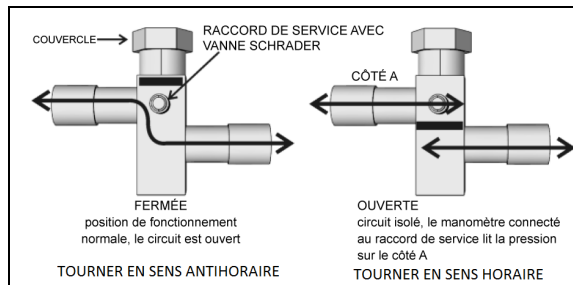


FIGURE 51 : ROBINET D'ARRÊT DU CIRCUIT DE REFROIDISSEMENT

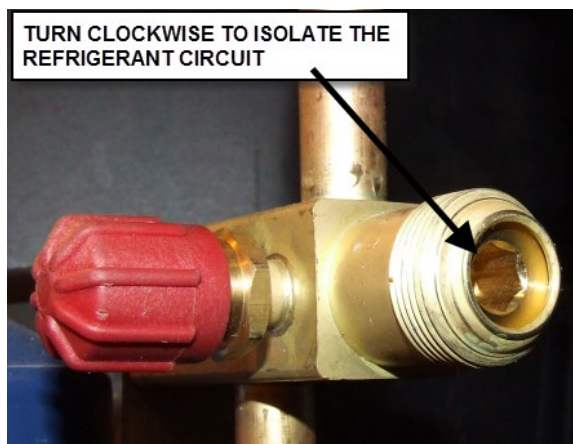


FIGURE 52 : ROBINET D'ARRÊT DU CIRCUIT DE REFROIDISSEMENT

4.10 ÉLECTROVANNE DU RÉFRIGÉRANT

Le flux de réfrigérant vers l'évaporateur de l'unité du conducteur, l'évaporateur de l'unité des passagers (évaporateur principal) et l'évaporateur des porte-bagages à main est contrôlé par une électrovanne normalement fermée sur chaque circuit, pour un total de trois électrovannes.

L'électrovanne de l'unité du conducteur est située au plafond du compartiment de la roue de secours (FIGURE 53) et est accessible par le pare-chocs inclinable.

Deux électrovannes normalement fermées identiques se trouvent dans le compartiment du condenseur (FIGURE 54). L'une sert à contrôler le flux de réfrigérant vers l'évaporateur des porte-bagages à main, tandis que l'autre contrôle le flux vers l'évaporateur principal.

Sur les H3 VIP, une électrovanne du réfrigérant est utilisée pour l'unité auxiliaire du petit système de CVC (Figure 9).

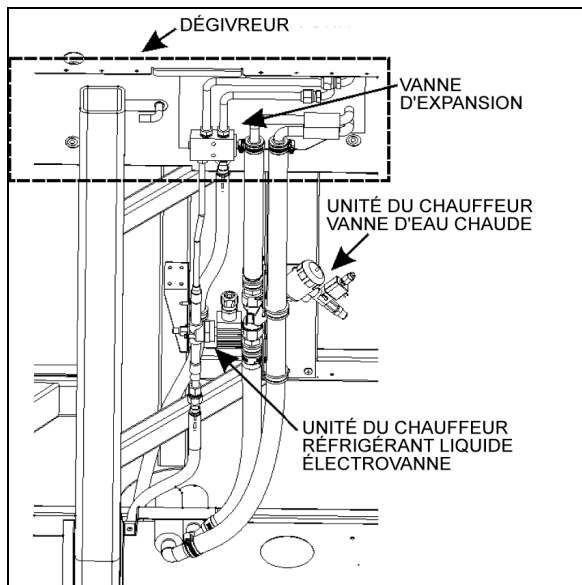


FIGURE 53 : ÉLECTROVANNE DU RÉFRIGÉRANT DE L'UNITÉ DU CONDUCTEUR

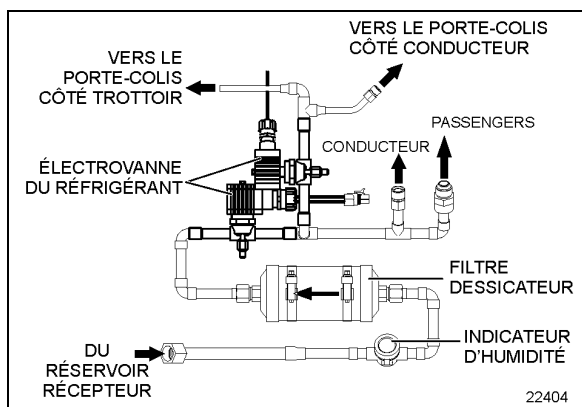


FIGURE 54 : ÉLECTROVANNE DE RÉFRIGÉRANT LIQUIDE DANS LE COMPARTIMENT DE CONDENSEUR (SÉRIE X)

4.10.1 Dysfonctionnements classiques

Circuit de commande défectueux : Vérifier le fonctionnement du système électrique en alimentant l'électrovanne en 24-V DC. Un cliquètement indique que l'électrovanne fonctionne. Si aucun cliquètement ne se fait entendre, c'est qu'une perte de puissance est survenue ou que l'électrovanne est défectueuse. Vérifier la présence d'un disjoncteur ouvert, d'une bobine à circuit ouvert ou à la masse, ou de fils brisés.

Bobine brûlée : Vérifier la présence d'une bobine dont le circuit est ouvert. Remplacer la bobine au besoin.

Basse tension : Vérifier la tension entre les fils de la bobine. La tension doit correspondre à au

moins 85 % de la valeur indiquée sur la plaque signalétique.

Fuite excessive : Désassembler les soupapes et nettoyer toutes les pièces. Remplacer les pièces usées ou endommagées avec une trousse de réparation complète pour obtenir les meilleurs résultats.

Il n'existe que trois principaux dysfonctionnements possibles :

1. Grillage de la bobine.
2. Échec de l'ouverture.
3. Échec de la fermeture.

Chacun de ces dysfonctionnements est abordé dans le document Sporlan Parker Hannifin Solenoid Valve Installation and Servicing disponible sur le site web de Prevost ou sur la clé USB des Publications Technique.

4.10.2 Dérivation électrique/ouverture sur commande des électrovannes du réfrigérant

Pour faciliter la purge, l'évacuation et le remplissage du réfrigérant, il est possible d'ouvrir les électrovannes du fluide (normalement fermées). Pour ce faire, enlever le couvercle des boîtiers mâle et femelle du connecteur C24 pour la zone des passagers (il se trouve dans le module de CVC dans le compartiment de l'évaporateur) ou C44 pour la zone du conducteur (il se trouve au plafond du compartiment de la roue de secours) et les connecter ensemble. Lors de l'utilisation normale, les boîtiers de mâle et femelle du connecteur C24 ou C44 doivent être déconnectés avec leur capuchon installé.



ATTENTION

Après cette procédure, le connecteur C24 ou C44 doit être déconnecté et son capuchon doit être réinstallé. Le laisser connecté maintiendrait les électrovannes du réfrigérant des unités du conducteur, des passagers et du porte-bagages à main ouvertes, ce qui entraînerait le vidage de la batterie si l'autocar n'est pas utilisé pendant plusieurs jours.

4.10.3 Remplacement de la bobine

1. Débrancher le connecteur de bobine.
2. Retirer les vis de fixation en haut du boîtier de la bobine. Toute la bobine peut être séparée du tube extérieur.
3. Placer la nouvelle bobine sur le tube extérieur. Mettre la plaque d'identification en place.
4. Insérer la vis de fixation de la bobine, faire pivoter le boîtier de la bobine pour le mettre dans la bonne position et serrer fermement la vis.
5. Brancher le connecteur de bobine.

4.10.4 Désassemblage de la valve

1. Il est nécessaire de désassembler complètement les valves de séries A et B avant d'appliquer toute chaleur sur le corps de la valve en raison des dommages possibles sur les composants de la valve causés par la forte température du brasage. Pour les séries E (connexions prolongées en cuivre), braser dans le tuyau sans désassembler, car la soupape possède des connexions prolongées. Faire attention et placer un chiffon mouillé ou un bloc froid sur les connexions allongées afin de prévenir la surchauffe excessive.
2. Enlever la bobine comme indiqué précédemment.
3. Vidanger le système comme indiqué dans cette section.
4. Démonter le tube extérieur et l'écrou autofreiné, toutes les pièces internes et la tige de levage manuel.

NOTE

La procédure précédente doit être suivie avant de braser les corps à braser au tuyau.

**ATTENTION**

Faire attention à ne pas endommager les faces usinées lorsque la valve est démontée.

4.10.5 Réassemblage de la valve

1. Placer le disque du siège dans le corps de la valve, le diamètre le plus petit vers le haut.
2. Placer le joint du tube extérieur sur le corps de la valve, au-dessus du filetage.
3. Tenir le plongeur d'une main de façon à ce que la partie pointue repose sur l'orifice de commande du disque. S'assurer que le petit ressort est bien en place sur le haut du plongeur.
4. Avec l'autre main, placer le tube extérieur sur le plongeur, et veiller à ce que le joint du tube soit bien en position.
5. Remettre le contre-écrou du tube extérieur et serrer. Ne pas trop serrer.

COUPLE : 20-40 lb-pi (27-54 Nm)

6. Replacer la tige de levage manuel. Serrer l'ensemble de tige de levage et le capuchon d'étanchéité.

COUPLE : 11 lb-pi (15 Nm)

7. Placer la bobine.

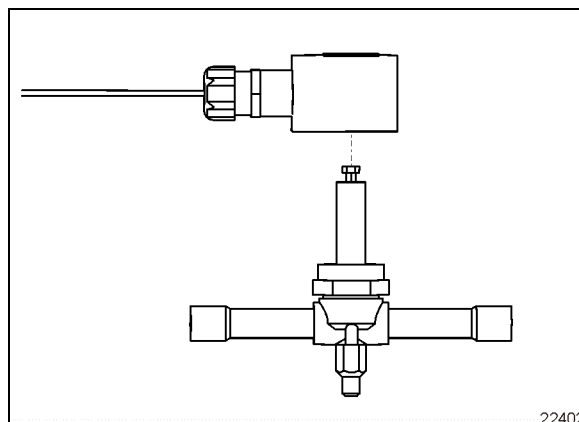


FIGURE 55 : ÉLECTROVANNE DE RÉFRIGÉRANT TYPIQUE

**ATTENTION**

Le filtre déshydrateur doit être remplacé après une défaillance importante du système ou si un tuyau du système a été ouvert pendant une période prolongée. Le tuyau devra alors être correctement purgé.

Les meilleures pratiques dictent de remplacer le filtre déshydrateur chaque fois qu'un tuyau est ouvert.



ATTENTION

Faire attention à ne pas endommager les faces usinées lorsque la valve est démontée.

4.11 DÉTENDEUR THERMOSTATIQUE

4.11.1 Système central

La vanne d'expansion du système principal est un détendeur thermostatique avec bulbe fixé à distance au tuyau d'évacuation de l'évaporateur et est accessible par la porte d'accès au filtre de l'évaporateur. Le détendeur régule le flux de réfrigérant qui entre dans les serpentins de l'évaporateur et est contrôlé par la température du gaz d'aspiration qui quitte l'évaporateur. Le bulbe sonde la température du gaz frigorigène au moment où il sort de l'évaporateur. Une température élevée entraînera une expansion et une pression sur le train thermostatique et le ressort. Cela entraîne l'ouverture du détendeur, ce qui permet au flux de réfrigérant d'entrer dans l'évaporateur.

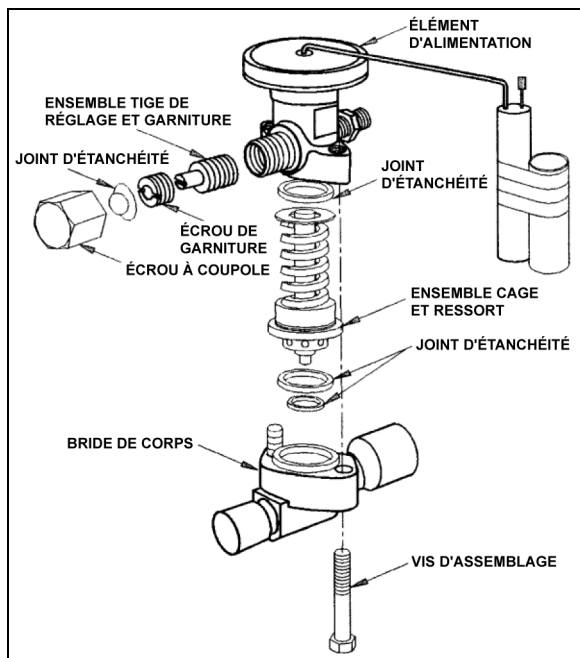


FIGURE 56 : DÉTENDEUR

22215

Le train thermostatique et le bulbe représentent un système fermé. La pression dans le bulbe et le train thermostatique correspond à la pression de saturation de la température du réfrigérant qui quitte l'évaporateur et déplace la tige du détendeur vers la direction d'ouverture. Cette force est opposée à celle exercée par le ressort

de surchauffe, qui provient du dessous du diaphragme et qui agit vers la direction de fermeture. Au fur et à mesure que la température du gaz frigorigène à l'évacuation de l'évaporateur augmente pour dépasser la température de saturation correspondant à la pression de l'évaporateur, elle devient surchauffée. La pression générée dans le train thermostatique et le bulbe à distance dépasse alors les pressions combinées de l'évaporateur et du ressort à surchauffe, ce qui déplace la tige du détendeur vers la direction d'ouverture.

À l'inverse, au fur et à mesure que la température du gaz frigorigène qui quitte l'évaporateur chute, la pression de l'ensemble de puissance et du bulbe à distance baisse également, et les pressions combinées de l'évaporateur et du ressort déplacent la tige vers la direction de fermeture.

Lorsque la surchauffe augmente, la capacité de l'évaporateur diminue, puisqu'une plus grande partie de la surface de l'évaporateur doit produire la surchauffe nécessaire à ouvrir le détendeur. Il est donc évident qu'il est essentiel d'ajuster correctement la surchauffe et qu'une modification minimale de la surchauffe pour déplacer la tige en position complètement ouverte est vitale, car cela réduit les coûts de fonctionnement de l'évaporateur.

Un contrôle précis et sensible du débit de réfrigérant vers l'évaporateur est nécessaire pour offrir la capacité minimale de l'évaporateur sous conditions de charge. Le ressort est ajusté pour fournir une surchauffe de 12 à 16° F (-11.1 à -8.8° C) à l'évacuation de l'évaporateur.

Cela garantit que le réfrigérant qui quitte l'évaporateur est complètement à l'état gazeux lorsqu'il est entré du côté aspiration du compresseur. Si le fluide en phase liquide retournait dans le tuyau d'aspiration, cela endommagerait la soupape, le piston et les têtes du compresseur.

On dit qu'une vapeur est surchauffée lorsque sa température est supérieure à la température de saturation correspondant à sa pression. La quantité de surchauffe correspond, bien sûr, à l'augmentation de température au-delà de la température de saturation à la pression existante.

Au fur et à mesure que le réfrigérant se déplace dans l'évaporateur, il bout pour se transformer en vapeur, et la quantité de fluide diminue jusqu'à ce qu'il s'évapore en raison de

l'absorption d'une quantité de chaleur de l'atmosphère environnante égale à la chaleur latente d'évaporation du réfrigérant. Le gaz poursuit son chemin dans l'évaporateur et conserve la même pression. Cependant, sa température augmente à cause de l'absorption continue de chaleur dans l'atmosphère environnante. Le degré de surchauffe du gaz frigorigène est lié à la quantité de réfrigérant fournie à l'évaporateur et à la charge à laquelle est exposé l'évaporateur.

4.11.2 Ajustement de la surchauffe

Les vannes d'expansion sont réglées en usine à des paramètres de surchauffe optimaux. Ces paramètres ne doivent être modifiés que si cela s'avère absolument nécessaire. Le réajustement doit être fait à la température d'évaporation attendue la plus basse.

1. Faire fonctionner l'autocar au ralenti accéléré pendant au moins une demi-heure en réglant la température à 82°F (27,7°C), puis régler la température au minimum afin de maintenir le compresseur sur 4 cylindres.

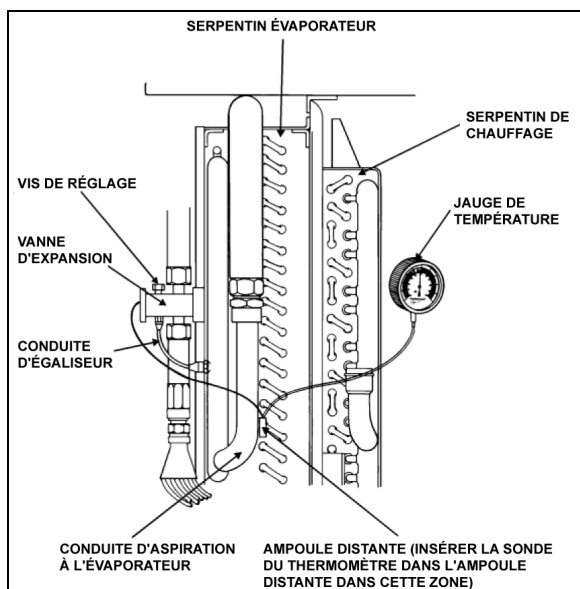


FIGURE 57: AJUSTEMENT DE LA SURCHAUFFE. INSTALLATION

2. Au menu « Gages » du DID, prendre en note la pression indiquée pour le côté bas (LoS).
3. Utiliser un thermomètre avec lecture à distance ou un thermocouple / multimètre pour mesurer la température à la conduite

de sortie de l'évaporateur près du bulbe distant existant (Figure 57).

4. Appliquer du ruban adhésif thermostatique autour du bulbe et du tuyau d'évacuation de l'évaporateur pour obtenir une mesure exacte de la température du tuyau.
5. Si nécessaire, bloquer le condenseur pour maintenir la pression au-dessus de 150 psi.
6. Observer approximativement cinq mesures à des intervalles de deux minutes et convertir en température à l'aide du tableau de pression de vapeur. De la même façon, observer la mesure de température au bulbe distant à des intervalles de deux minutes, et noter la mesure la plus basse et la plus élevée (Figure 58).

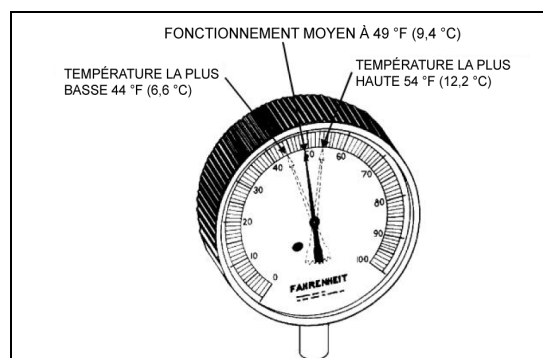


FIGURE 58: OSCILLATION DE TEMPÉRATURE HAUTE ET BASSE AU BULBE DISTANT
22047

Exemple de mesures prises :

Pression de climatisation mesurée par le manomètre sur le collecteur d'aspiration du compresseur convertie en température avec le tableau	40 °F
Température au bulbe à distance	Température la plus basse : 44 °F
	Température la plus haute : 54 °F
Moyenne de la température la plus basse et de la température la plus haute	49 °F
Formule de surchauffe	
T° au bulbe - T° à l'aspiration = T° de surchauffe	
$49^{\circ}\text{F} - 40^{\circ}\text{F} = 9^{\circ}\text{F}$	

NOTE

La température la plus basse de la surchauffe doit faire au moins 4 °F (2,2 °C) de plus que la température au bulbe à distance, et la plage moyenne doit faire 12 à 16 °F (4 à 6 °C) de plus au bulbe qu'au raccord de la vanne d'expansion.

NOTE

Le détendeur thermostatique dispose d'une pression maximale de service de 55 psi. À 55 psi, le détendeur est complètement ouvert. Si la température au bulbe est supérieure à 50 °F, ne pas essayer d'ajuster la surchauffe, car le détendeur est déjà presque entièrement ouvert.

NOTE

Pour réduire la surchauffe, augmenter le débit du réfrigérant en faisant tourner la vis de réglage dans le sens antihoraire sur le détendeur. Pour augmenter la surchauffe, le débit du réfrigérant est réduit en faisant tourner la vis de réglage dans le sens horaire.

- Régler la pression d'aspiration par rapport à la mesure de température selon le tableau de température ou l'échelle de température du R134a sur le manomètre.

Exemple : pression d'aspiration de 30 psi (207 kPa) convertie à 32°F (0°C) sur le tableau. Si la température de lecture est 40°F (4,4°C), déduire 32°F (0 °C) et nous aurons 8°F (4,4°C) de surchauffe.

**ATTENTION**

Avant de poursuivre avec l'ajustement du détendeur, vérifier la présence de blocages dans la partie aspiration, d'un filtre déshydrateur obstrué ou des soupapes partiellement ouvertes. Ces conditions entraîneraient une importante surchauffe.

4.11.3 Entretien

- Vidanger le système comme indiqué précédemment dans cette section.
- Déconnecter le tube de l'égalisateur extérieur de la partie inférieure de la tête mécanique, et desserrer le bulbe distant du tuyau d'évacuation du serpentin de l'évaporateur.

- Enlever les deux vis d'assemblage qui fixent la portion actuateur à la bride du corps de la valve. Soulever l'actuateur et enlever la cage.
- Au moment de réassembler, placer les nouveaux joints au bon endroit. S'assurer que les deux pattes de fixation de la cage entrent dans les rainures de l'actuateur. Ne pas forcer pour rassembler les soupapes. La cage doit s'ajuster parfaitement avant de serrer la bride. Serrer uniformément les boulons.
- Vérifier s'il y a des fuites d'air.

Instructions de sécurité

- S'assurer que la soupape est installée de façon à ce que la flèche de flux sur le bloc-soupapes corresponde à la direction du flux dans la tuyauterie.
- Avant d'ouvrir un système, s'assurer que la pression du système est égale à la pression atmosphérique. Si ce n'est pas le cas, cela pourrait endommager le système ou engendrer des blessures.

4.11.4 Unité du chauffeur

Le fonctionnement de la vanne d'expansion de l'unité du chauffeur est similaire au système central, mais aucun réglage de surchauffe n'est requis (**FIGURE 53**).

4.12 SOUPE PNEUMATIQUE DE DÉBIT D'EAU CHAUDE

Aucun entretien requis, à moins d'un dysfonctionnement. Se reporter au manuel des pièces Prevost au sujet des trousse d'entretien disponibles. La soupape est normalement fermée.

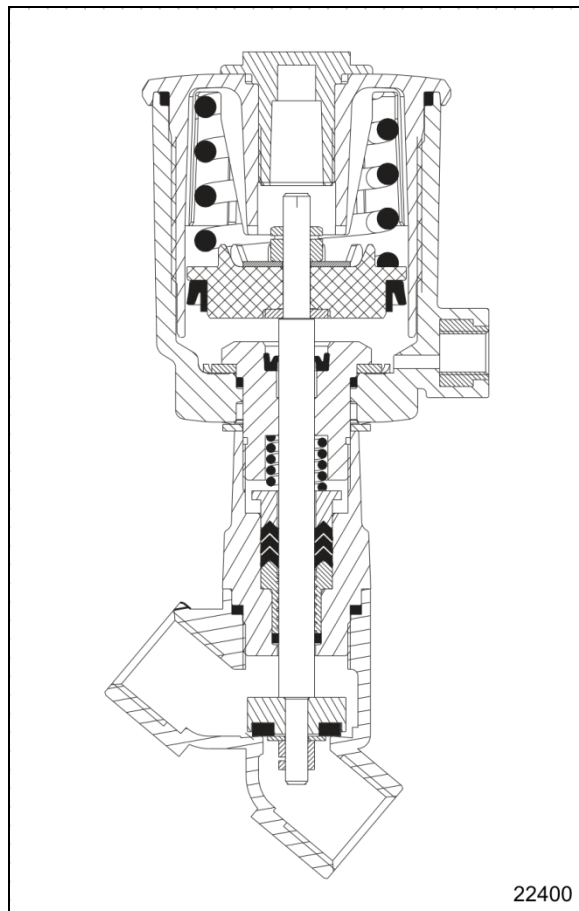


FIGURE 59: SOUPE PNEUMATIQUE D'EAU CHAUDE DE L'UNITÉ DE PASSAGER – VUE EN COUPE TYPE

4.12.1 Dépannage de la valve

PROBLÈME	MARCHE À SUIVRE
La soupape ne se ferme pas	<ol style="list-style-type: none"> 1. Vérifier l'alimentation électrique avec un voltmètre. La mesure devrait être égale à la valeur indiquée sur la plaque signalétique. 2. Vérifier la pression à l'entrée du pilote de l'électrovanne. Elle doit être au moins égale à la pression minimale indiquée sur la plaque signalétique. Elle ne doit pas chuter sous le minimum lors du fonctionnement de l'électrovanne.
La soupape ne s'ouvre pas	<ol style="list-style-type: none"> 1. S'assurer que l'ensemble de fermeture, l'actionneur principal et les ressorts du vérin peuvent bouger librement. 2. Vérifier qu'il n'y a aucun étranglement qui gênerait la sortie d'air du boîtier de l'actionneur. 3. Vérifier que le pilote de l'électrovanne fonctionne correctement.

4.13 POMPE DE CIRCULATION D'EAU CHAUDE

4.13.1 Système de CVC central

Le véhicule comprend une pompe de circulation d'eau sans joint et sans balais aux endroits suivants :

- Séries H3 – Compartiment de l'évaporateur
- Séries X3 – Compartiment du préchauffeur de liquide de refroidissement (Figure 61)
- Une pompe de circulation supplémentaire se trouve dans le premier compartiment à bagages du côté droit, avec l'unité de dégivrage du pare-brise supérieur en option.

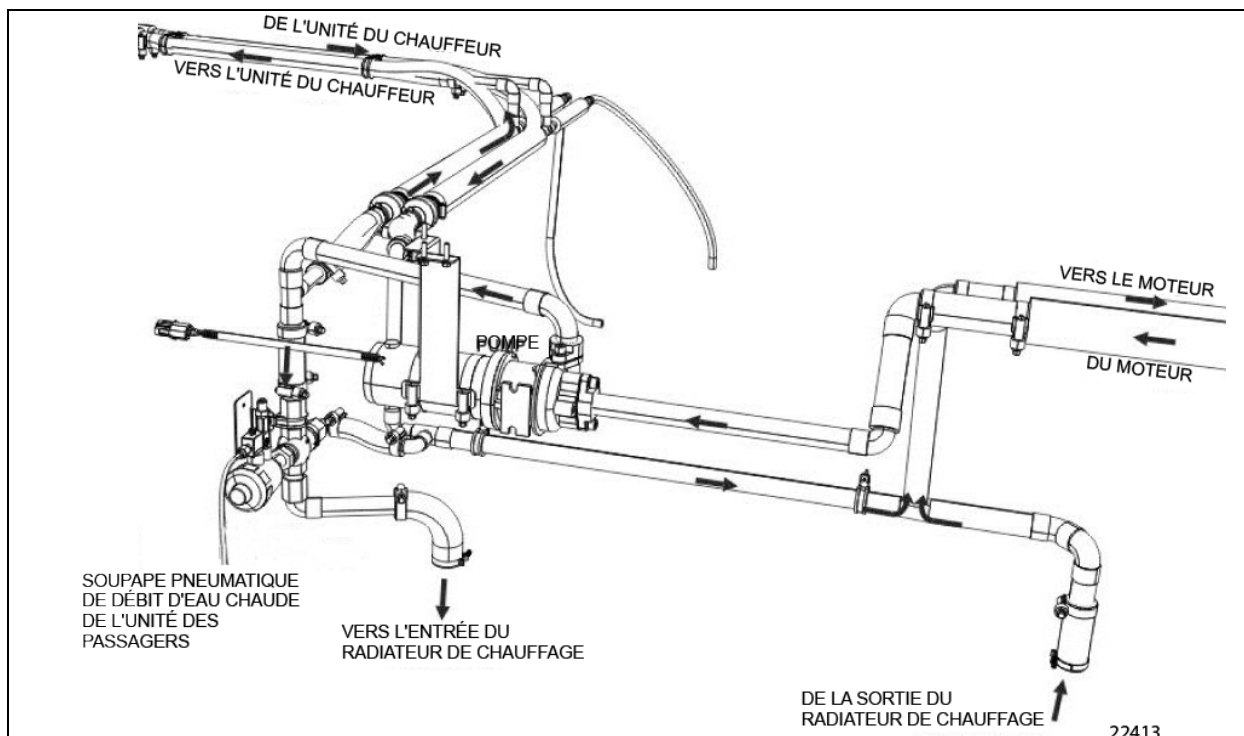


FIGURE 60 : INSTALLATION DE LA POMPE DE CIRCULATION D'EAU CHAUDE (SYSTÈME DE CVC CENTRAL DES SÉRIES H3)

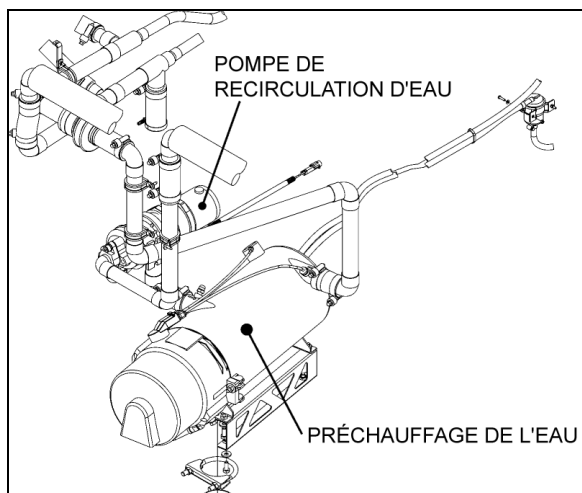


FIGURE 61 : EMBLACEMENT DE LA POMPE DE CIRCULATION – SYSTÈME DE CVC CENTRAL DES SÉRIES X3

22331

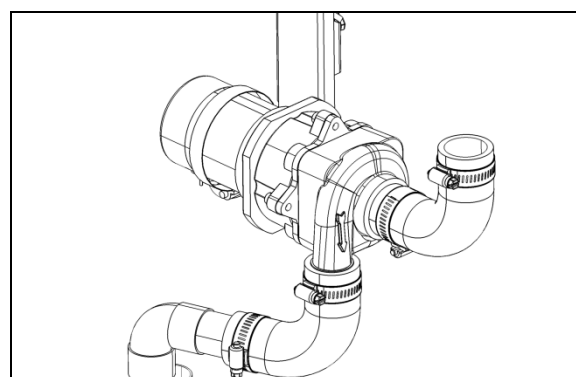


FIGURE 62 : POMPE DE CIRCULATION (SYSTÈME DE CVC CENTRAL)

4.13.2 Petit système de CVC

Pompe de circulation d'eau chaude qui se trouve sur le plafond du compartiment de la roue de secours (FIGURE 63).

La pompe de circulation d'eau consiste en une pompe centrifuge et un moteur électrique montés sur un ensemble compact.

La pompe sans joints et sans balais ne demande aucun entretien périodique. Le moteur de la pompe n'est pas réparable, mais il peut être séparé du boîtier de la turbine. En cas de défaillance de la turbine de la pompe, se référer au manuel « Ametek 18 GPM Seal-Less ECDC Water Circulating Pump manual » pour la réparation. Toute inspection du bon fonctionnement de la pompe devrait être effectuée pendant que la pompe fonctionne.

S'il s'avère que la pompe ne fonctionne pas selon les spécifications, l'unité doit être démontée pour réparation (seulement pour l'ensemble de turbine).

NOTE

Pour obtenir des renseignements complets sur les pompes de circulation d'eau sans joints, se référer au manuel « Ametek 18 GPM Seal-Less ECDC Water Circulating Pump manual ». Prendre note que le moteur décrit dans ce manuel est différent de celui installé dans la pompe de circulation du véhicule et n'est pas réparable.

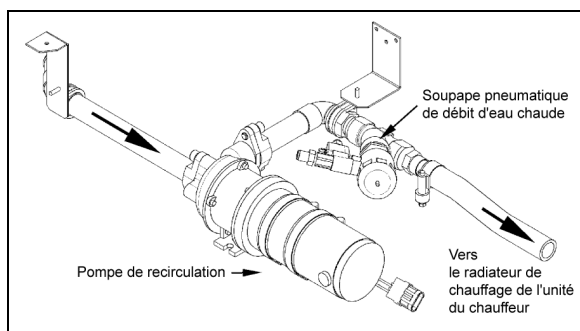


FIGURE 63: INSTALLATION DE LA POMPE DE CIRCULATION D'EAU CHAUDE (PETIT SYSTÈME DE CVC)
22292

4.13.3 Démontage

1. Arrêter le moteur et laisser refroidir le liquide de refroidissement.
2. Fermer le robinet d'arrêt du tuyau de chauffage. Se référer à la Figure 77 ou à la Figure 78 de cette section pour voir comment accéder au robinet d'arrêt de la conduite de chauffage.
3. Déconnecter le câble électrique du moteur.

**AVERTISSEMENT**

Avant de procéder aux étapes suivantes, s'assurer que le liquide de refroidissement a refroidi.

4. Déconnecter les tuyaux d'eau provenant de la pompe au niveau des raccords.
5. Retirer les deux collets qui fixent le moteur de la pompe à son support de fixation. Enlever la pompe et le moteur ensemble.

4.13.4 Installation

1. Connecter les tuyaux d'eau à la pompe. Placer la pompe et le moteur sur le support de fixation. Placer les collets de fixation sur le moteur et les fixer avec des boulons de fixation.
2. Brancher les câbles électriques au moteur de la pompe.
3. Ouvrir les deux soupapes d'arrêt.
4. Remplir le système de refroidissement tel qu'indiqué précédemment dans la section 6.4.4 « Remplissage du système de chauffage », puis purger le système comme précisé dans cette section.

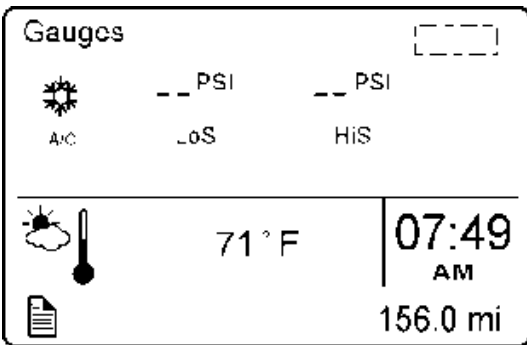
5. ESSAI ET DÉPANNAGE DU SYSTÈME DE CVC

Avant d'entamer une procédure de dépannage sur le système de CVC, étudier les schémas de câblage appropriés pour avoir une compréhension totale des circuits des composants du système de CVC, lire et comprendre la section 06 « Électrique » du présent manuel dans « Dépannage et essai des véhicules multiplex » et « Mode d'essai pour les interrupteurs et les capteurs ». Les renseignements compris dans ces paragraphes sont essentiels au dépannage du système de CVC des véhicules multiplex.

5.1 AFFICHAGE SUR DEMANDE DE LA PRESSION D'ÉVACUATION ET D'ASPIRATION DU SYSTÈME DE CLIMATISATION

Les pressions du réfrigérant peuvent être affichées sur l'écran d'information du conducteur (DID) en sélectionnant le menu « Gauges » puis en appuyant sur la flèche vers le bas afin d'atteindre le cinquième écran.

Pression du compresseur du système de climatisation



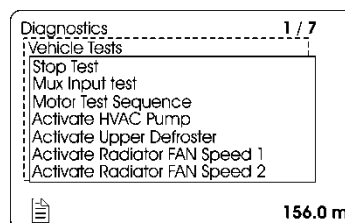
Cette fonction affiche la pression d'aspiration (LoS=low side) et de refoulement (HiS=high side) du compresseur du système de climatisation.

NOTE

Lors du démarrage du compresseur du système de climatisation, laisser au système assez de temps pour augmenter sa pression avant de procéder aux vérifications de pressions. Pendant les trois premières secondes qui suivent le démarrage, le compresseur est actif sur quatre cylindres et la soupape du système de climatisation est ouverte quelles que soient les mesures de pression.

5.2 ACTIVATION SUR DEMANDE DE LA POMPE DE CIRCULATION D'EAU CHAUDE

La pompe de circulation du système de chauffage peut être démarrée manuellement en sélectionnant la commande « ACTIVATE HVAC PUMP » dans « Diagnostics/Vehicle Test mode » sur l'écran d'information du conducteur (DID). Cette fonction permet une vérification de la pompe de circulation lorsque le véhicule se trouve dans un garage. Ceci est aussi utile lors d'une intervention sur le système de chauffage pour éliminer les l'air emprisonné dans le système.



En fonctionnement normal, la pompe de circulation du système de chauffage fonctionne uniquement quand la température ambiante est de 50 °F ou moins.

5.3 CAPTEURS DE TEMPÉRATURE

Le tableau qui suit peut être utilisé pour le dépannage des capteurs de température suivants :

- 1) Capteur de température de la zone conducteur (SE21);
- 2) Capteur de température de la zone passagers (SE25);
- 3) Capteur de température extérieure (SE20).

NOTE

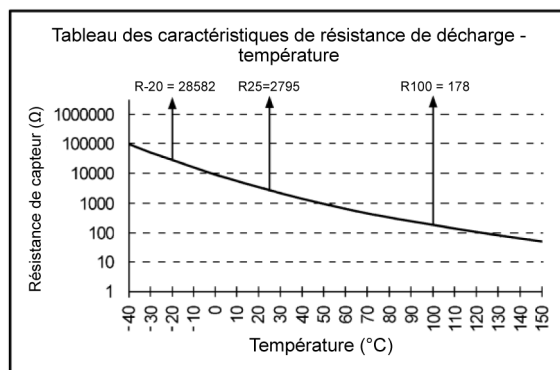
Le capteur de température de la zone du conducteur est situé sous la planche de bord, juste devant le genou droit du conducteur.

NOTE

Les véhicules VIP équipés d'un petit système de CVC possèdent deux capteurs de température : un pour la température de la zone du conducteur (situé au même endroit que sur les autocars) et un pour la température extérieure qui se trouve derrière le pare-chocs inclinable.

Les valeurs du tableau sont celles d'un capteur de température non chargé et déconnecté (thermistance) et sont mesurées aux broches de connecteur du capteur.

Si la valeur de résistance du capteur de température est mesurée aux entrées du module multiplex, elle comprend une résistance en parallèle de 33 kilohms.



CAPTEUR DE TEMPÉRATURE		
Temp °C	Temp °F	Ohms de résistance (capteur de température déconnecté)
-40	-40	100865
-35	-31	72437
-30	-22	52594
-25	-13	38583
-20	-4	28582
-15	5	21371
-10	14	16120
-5	23	12261
0	32	9399
5	41	7263
10	50	5658
15	59	4441
20	68	3511
25	77	2795
30	86	2240
35	95	1806
40	104	1465
45	113	1195
50	122	980
55	131	808
60	140	670
65	149	559
70	158	468
75	167	394
80	176	333
85	185	283
90	194	241
95	203	207
100	212	178
105	221	153
110	230	133
115	239	115
120	248	100
125	257	88
130	266	77
135	275	68
140	284	60
145	293	53
150	302	47

5.4 MODE D'ESSAI POUR LES INTERRUPTEURS ET LES CAPTEURS

En mode d'essai pour les interrupteurs et les capteurs (voir la section 06 « Électrique » pour les renseignements complets), les valeurs de pression supérieure et inférieure du compresseur du système de climatisation sont affichées l'une après l'autre à la place de la température extérieure sur l'affichage à cristaux liquides du panneau de lampes témoin. Cette fonction peut être utilisée lorsque le véhicule roule pour vérifier les valeurs de pression du compresseur du système de climatisation.

En mode essai, avec le frein de stationnement appliqué et le point de consigne réglé à une valeur supérieure à 64 °F (18 °C), la pompe de circulation d'eau chaude n'est pas réglée sur OFF comme cela se passe normalement lorsque la température extérieure dépasse 50 °F (10 °C). Cette fonction permet une vérification de la pompe de circulation lorsque le véhicule se trouve dans un garage. Ceci est aussi utile lors d'une intervention sur le système de chauffage pour éliminer l'air emprisonné dans le système.

Lorsqu'il est nécessaire de procéder à un essai du refroidissement du système de climatisation et d'éteindre la pompe de circulation d'eau en

mode d'essai des interrupteurs et des capteurs, programmer une valeur de réglage de la température de la zone passagers d'au moins 64 °F (18 °C) pour éteindre la pompe.

5.5 MODE D'ESSAI POUR LES MOTEURS ÉLECTRIQUES

Le mode d'essai permet la vérification des moteurs et des contacteurs électriques sans que le moteur soit nécessairement en marche.

Se servir de ce mode d'essai pour tester les ventilateurs du condenseur, les ventilateurs de l'évaporateur, les ventilateurs du porte-bagages à main, l'activation de l'embrayage du compresseur du système de climatisation, l'activation du délestage du compresseur du système de climatisation, l'électrovanne de débit d'eau chaude et l'électrovanne de débit de l'unité du conducteur, l'électrovanne de débit d'eau chaude et l'électrovanne de débit de l'unité des passagers, et la pompe de circulation d'eau. Se référer à la section 06 « Électrique » dans « MODE D'ESSAI POUR LES MOTEURS ÉLECTRIQUES » pour obtenir des renseignements complets.

5.6 MODES DE FONCTIONNEMENT

<p style="text-align: center;">DEMANDE DE REFROIDISSEMENT</p> <p>Conditions de déclenchement de la 2e vitesse sur le moteur de l'évaporateur</p>	<p>- La 2e vitesse est enclenchée si la température de la zone des passagers est 1 degré au-dessus de la valeur de réglage, et le moteur retourne à la première vitesse si la température redevient égale ou inférieure à la valeur de réglage.</p>
<p>DEMANDE DE CHAUFFAGE</p> <p>Conditions d'activation de la pompe de circulation d'eau chaude</p>	<p>- La pompe s'enclenche si la température extérieure est égale ou inférieure à 50 °F (10 °C), lorsqu'il y a de plus grandes chances que le chauffage soit nécessaire.</p> <p>Note : Pour tester le fonctionnement de la pompe, il est possible de la maintenir active même si la température extérieure est supérieure à 50 °F (10 °C). Voir le paragraphe 0 ACTIVATION SUR DEMANDE DE LA POMPE DE CIRCULATION D'EAU CHAUDE</p>
<p>Le fonctionnement du délestage du compresseur est basé sur la pression et sur la différence entre la température de la zone des passagers et la valeur de réglage.</p>	<p>Cylindres du compresseur droit</p> <p>- S'arrêtent : si la température en baisse de la zone des passagers devient inférieure à 0,4 °F au-dessus de la valeur de réglage (68 °F), si la pression d'évacuation du compresseur est supérieure à 290 psi, ou si la pression d'aspiration du compresseur est inférieure à 23 psi.</p> <p>- Redémarrent : si la température de la zone des passagers est égale ou supérieure à 1,3 °F au-dessus de la valeur de réglage, si la pression d'évacuation du compresseur est inférieure à 250 psi, ou si la pression d'aspiration du compresseur est supérieure à 32 psi.</p>
<p>Pression de désactivation du compresseur du système de climatisation</p>	<p>- 310 psi</p> <p>- En cas de pression élevée, le transducteur de haute pression connecté au module multiplex désactive le compresseur.</p> <p>- Un contact à pression de 350 psi stoppe le compresseur dans le cas où le module multiplex serait défaillant.</p>
<p>Le compresseur s'allume automatiquement si (les deux conditions sont obligatoires)</p>	<p>la température extérieure est supérieure à 32 °F et</p> <p>la température de l'air de reprise de la zone des passagers est de 61 °F ou plus ($\Delta T = 7^\circ$ avec la valeur de réglage)</p>

5.7 DÉPANNAGE DU SYSTÈME ÉLECTRIQUE DE CVC

Toujours vérifier DID pour les dysfonctionnements électriques pendant les réparations. Vérifier tous les modules qui ne réagissent pas et réparer selon les besoins. Ceci doit être la première étape du dépannage.

Problème / anomalies	Causes probables	Actions
<p>Pas de contrôle de la température dans la section des passagers</p> <p>L'affichage de la température de la section des passagers indique deux traits "--"</p>	<p>Problème de capteur de température au niveau du conduit de reprise de la zone passagers ou des câbles du capteur</p>	<p>1. Demander au chauffeur de contrôler la température manuellement en réglant le point de consigne pour la section des passagers. Régler au-dessus de 22 °C (72 °F) pour activer le chauffage et au-dessous de 22 °C (72 °F) pour activer la climatisation</p>
<p>Le ventilateur de dégivrage du pare-brise ne fonctionne pas</p>	<p>Le module AE47 n'est pas alimenté ou est défectueux.</p> <p>Module A24 non alimenté ou défaillant</p> <p>Module A30 non alimenté ou défaillant (H3 VIP et X3 VIP uniquement)</p>	<p>2. Vérifier le menu Diagnostic de l'écran d'affichage (DID). Sélectionner Diagnostic de pannes et Système électrique. Sélectionner Diagnostic de pannes et Système électrique. Le message « Aucune réponse du ModA47 (ou ModA24), actif » indique un problème d'alimentation du module. (Un problème au niveau du réseau CAN produirait le même message, mais pas les mêmes symptômes.) Le message « Aucune réponse du ModA46, actif » indique un problème d'alimentation du module. (Un problème au niveau du réseau CAN produirait le même message, mais pas ces symptômes.)</p> <p>3. Vérifier/réarmer le disjoncteur CB1 (CB3 sur les X3 VIP).</p> <p>4. Vérifier le fusible F16.</p> <p>5. À l'aide d'un multimètre, vérifier au connecteur gris si le module est alimenté.</p>

Problème / anomalies	Causes probables	Actions
Les ventilateurs du condenseur du système de CVC ne fonctionnent pas	Disjoncteur CB7 (CB5 sur les X3 VIP) enclenché Palier grippé Mauvais câblage Module A54 non alimenté ou défaillant	<ol style="list-style-type: none"> 1. Vérifier/réarmer le disjoncteur CB7 (CB5 sur les X3 VIP). 2. Vérifier/réarmer les disjoncteurs CB15, CB16, CB17 et CB18 sur le module de commande. 3. Vérifier/réarmer le relais d'alimentation R10 du condenseur (la puissance du circuit de bobine 67A du relais R10 doit être de 24 volts). 4. Vérifier le menu Diagnostic de l'écran d'affichage (DID). Sélectionner Diagnostic de pannes et Système électrique. Le message « Aucune réponse du ModA47 (ou ModA24), actif » indique un problème d'alimentation du module. (Un problème au niveau du réseau CAN produirait le même message, mais pas ces symptômes.) 5. Vérifier le fusible F67. Examiner le disjoncteur CB5 (CB7 sur les X3 VIP).
Les moteurs du condenseur CVAC ne fonctionnent pas en vitesse 1	Module A49 (A54 sur les H3 VIP et les X3 VIP) non alimenté ou défaillant	<ol style="list-style-type: none"> 1. Vérifier le menu Diagnostic de l'écran d'affichage (DID). Sélectionner Diagnostic de pannes et Système électrique. Le message « Aucune réponse du ModA47 (ou ModA24), actif » indique un problème d'alimentation du module. (Un problème au niveau du réseau CAN produirait le même message, mais pas ces symptômes.) 2. Vérifier/réarmer le disjoncteur CB5 (CB7 sur les X3 VIP). 3. Vérifier le fusible F65 F67 et F68 sur les H3 VIP et F67 sur les X3 VIP. 4. À l'aide d'un multimètre, vérifier au connecteur gris si le module est alimenté.
Les moteurs du condenseur CVAC ne fonctionnent pas en vitesse 2	Disjoncteur CB7 (CB5 sur les X3 VIP) enclenché Palier grippé Mauvais câblage	<ol style="list-style-type: none"> 1. Vérifier / réarmer le disjoncteur CB7 2. Voir ci-dessus « Les ventilateurs du condenseur du système de CVC ne fonctionnent pas » et « Les ventilateurs du condenseur du système de CVC ne fonctionnent pas en vitesse 1 » .

Problème / anomalies	Causes probables	Actions
Le ventilateur de la section du conducteur fonctionne, mais le chauffage ou le refroidissement ne fonctionne pas dans cette section.	Module A46 non alimenté ou défaillant Mauvais câblage	<ol style="list-style-type: none"> 1. Vérifier le menu Diagnostic de l'écran d'affichage (DID). Sélectionner Diagnostic de pannes et Système électrique. Le message « Aucune réponse du ModA47 (ou ModA24), actif » indique un problème d'alimentation du module. Le message « Aucune réponse du ModA46, actif » indique un problème d'alimentation du module. (Un problème au niveau du réseau CAN produirait le même message, mais pas ces symptômes.) 2. Vérifier/réarmer le disjoncteur CB1 (CB7 sur les X3 VIP). 3. Vérifier les fusibles F12V et F13 (sauf sur les X3 VIP). 4. Sur les X3 VIP, vérifier le fusible F65. 5. À l'aide d'un multimètre, vérifier au connecteur gris si le module est alimenté.
L'embrayage du compresseur A/C ne s'engage pas	Module A52 non alimenté ou défaillant	<ol style="list-style-type: none"> 1. Vérifier le menu Diagnostic de l'écran d'affichage (DID). Sélectionner Diagnostic de pannes et Système électrique. Le message « Aucune réponse du ModA47 (ou ModA24), actif » indique un problème d'alimentation du module. (Un problème au niveau du réseau CAN produirait le même message, mais pas ces symptômes.) 2. Vérifier / réarmer le disjoncteur CB5 3. Vérifier le fusible F65. 4. À l'aide d'un multimètre, vérifier au connecteur gris si le module est alimenté.
Les moteurs de l'évaporateur CVAC ne fonctionnent pas	Disjoncteur CB3 (CB6 sur les X3 VIP) enclenché Module A54 non alimenté ou défaillant	<ol style="list-style-type: none"> 1. Vérifier/réarmer le disjoncteur CB3 (CB6 sur les X3 VIP). 2. Vérifier le menu Diagnostic de l'écran d'affichage (DID). Sélectionner Diagnostic de pannes et Système électrique. Le message « Aucune réponse du ModA47 (ou ModA24), actif » indique un problème d'alimentation du module. (Un problème au niveau du réseau CAN produirait le même message, mais pas ces symptômes.) 3. Vérifier/réarmer le disjoncteur CB5 (CB7 sur les X3 VIP). 4. Vérifier le fusible F67. 5. À l'aide d'un multimètre, vérifier au connecteur gris si le module est alimenté. 6. Vérifier/réarmer le relais d'alimentation R12 du condenseur (la puissance du circuit de bobine 67 du relais R12 doit être de 24 volts).

5.7.1 Climatisation

PROBLÈME	CAUSE
Faible pression d'aspiration et givre sur la sortie du déshydrateur.	Filtre obstrué.
Faible niveau d'huile.	Regarder s'il y a des fuites d'huile et si le joint étanche à l'huile fuit. Ne vérifier le niveau d'huile que si le système a été stabilisé depuis au moins 20 minutes. Se référer à la vérification du niveau d'huile.
Tuyau d'aspiration très froid Et Surchauffe élevée	Perte de contact entre le bulbe de la vanne d'expansion et le tuyau d'aspiration, ou vanne d'expansion collante. Isolation incorrecte Rechercher de la corrosion, nettoyer, réparer ou remplacer la soupape.
Le compresseur est bruyant ou cliquette.	Regarder si des pièces internes sont brisées. Réparer au besoin.
Vibrations excessives du compresseur	Vérifier et serrer les boulons de fixation du compresseur et la tension de la courroie.
Faible niveau de réfrigérant.	Rechercher des fuites de réfrigérant et ajouter du réfrigérant selon les besoins.
La pression d'aspiration augmente rapidement après l'arrêt.	Regarder si la soupape du compresseur est brisée ou endommagée.
Débit d'air insuffisant.	Évaporateur sale ou gelé. Filtre à air sale. Ventilateur refoulant inactif. Tuyaux obstrués.
Aucun débit de réfrigérant dans la vanne d'expansion.	Filtre déshydrateur obstrué. Perte de charge du bulbe distant ou vanne d'expansion défectueuse.
La vanne d'expansion siffle. Bulles dans l'indicateur d'humidité et de passage de liquide.	Gaz dans le tuyau de fluide. Ajouter du réfrigérant.
Perte de capacité. Surchauffe trop élevée.	Filtre obstrué. Vanne d'expansion obstruée ou défectueuse. Réinitialiser l'ajustement de la surchauffe. Regarder si le tube de l'égalisateur extérieur ou le filtre déshydrateur est obstrué.
Réduction du débit d'air : a. Filtre sale ou obstrué; b. Moteur de l'évaporateur inopérant; ou c. Conduits de retour d'air obstrués.	Serpentin d'évaporateur sale ou gelé. Nettoyer l'écran du filtre à air. Regarder si les conduits de retour d'air sont obstrués. Examiner le moteur du ventilateur refoulant.
Démarrage et arrêt fréquents sur l'interrupteur de commande de basse pression	Manque de réfrigérant. Vérifier s'il y a des fuites d'air. Recharger.
Démarrages et arrêts intermittents du compresseur.	Contact intermittent dans le circuit de commande électrique. Les soupapes du compresseur ne sont pas en position de fonctionnement.
Gaz non condensable dans le système de refroidissement.	Fuite dans le système, système sous vide à basse température. Symptôme précis : la pression dans le système ne correspond pas à la température ambiante à l'arrêt. Seule la présence de gaz non condensable peut causer ce symptôme. (Exemple : la pression du système du R134a à l'arrêt à une température ambiante de 80 °F

PROBLÈME	CAUSE
	<p>[26,6 °C] doit être de 86,4 psi [595,7 kPa]). Voir le tableau de température dans cette section.)</p> <p>Un évaporateur ne peut procéder au refroidissement que s'il reçoit suffisamment d'air. Le manque d'air peut être causé par les problèmes suivants :</p> <ul style="list-style-type: none"> ○ Filtres sales; ou ○ Serpentins sales.
<p>Essai de pression du condenseur.</p> <p><i>REMARQUE</i> : la pression R134A varie avec la température.</p> <p>Par exemple, pour une température extérieure de 100 °F. Température extérieure (100 °F) + 30 °F = 130 °F. Note : 30 °F sont ajoutés à la température ambiante par définition. Se reporter au paragraphe 5.8 température et pression. Noter la pression correspondant à une température de 130 °F, à savoir 199,8 psi. Lire la pression du condenseur, par exemple 171,9 psi. 171,9 et 199,8 psi, la pression du condenseur est donc inférieure à la pression correspondant à la température extérieure. Dans ce cas, la pression du condenseur est peut-être trop basse. Regarder s'il y a des fuites de réfrigérant et ajouter du réfrigérant si nécessaire. Si la pression correspondant à la température du condenseur est supérieure à la pression correspondant à la température extérieure, la pression du condenseur refroidi à l'air est peut-être trop élevée. La cause la plus fréquente de ces différences est :</p> <p>La réduction de la quantité d'air. Cela peut-être dû aux éléments suivants :</p> <ul style="list-style-type: none"> * Gaz non condensable dans le système; * Saleté sur le serpentín; * Entrée ou sortie d'air restreintes; * Pales du ventilateur sales; * Rotation incorrecte du ventilateur; * Régime trop bas du ventilateur; * Moteur du ventilateur en surcharge; * Vents dominants. * Trop de réfrigérant dans le système. Enlever du fluide si nécessaire. 	

5.7.2 Vanne d'expansion

CAUSE PROBABLE	SOLUTION PROBABLE
FAIBLE PRESSION D'ASPIRATION – SURCHAUFFE IMPORTANTE	
VANNE D'EXPANSION QUI LIMITE LE DÉBIT :	
Gaz dans le tuyau de fluide en raison de la chute de pression dans le tuyau ou d'une charge de réfrigérant insuffisante.	Trouver la cause de la présence de gaz dans le tuyau et corriger le problème en suivant l'une des méthodes qui suivent. Ajouter du R134a. Remplacer le filtre déshydrateur.
Ajustement de la surchauffe trop élevé.	Ajuster la surchauffe comme indiqué dans « Ajustement de la surchauffe ».
Défaillance de l'actuateur ou perte partielle de charge.	Remplacer la vanne d'expansion.
Écran du filtre à air obstrué.	Nettoyer ou remplacer l'écran du filtre à air.
Conduites bouchées / pincées / effilochées	Nettoyer, réparer ou remplacer les tuyaux.
FAIBLE PRESSION D'ASPIRATION – FAIBLE SURCHAUFFE	
Charge inégale ou inadéquate de l'évaporateur en raison d'une mauvaise distribution d'air ou d'un mauvais débit de fluide.	Équilibrer la distribution de charge de l'évaporateur en fournissant la distribution d'air ou de fluide adéquate.
FORTE PRESSION D'ASPIRATION – SURCHAUFFE IMPORTANTE	
Fuite interne de compresseur	Localiser la fuite. Réparer/remplacer.
FORTE PRESSION D'ASPIRATION – FAIBLE SURCHAUFFE (DÉLESTAGE DÉFECTUEUX)	
Paramètre de surchauffe de la soupape trop bas.	Ajuster la surchauffe comme indiqué dans « Ajustement de la surchauffe ».
Fuite des soupapes d'évacuation du compresseur.	Remplacer ou réparer les soupapes d'évacuation.
Mauvais ajustement de la surchauffe.	L'ajustement de la surchauffe doit être de 12 à 16 °F.
PRESSION D'ÉVACUATION FLUCTUANTE	
Charge insuffisante.	Ajouter du R134a dans le système.
PRESSION D'ÉVACUATION ÉLEVÉE	
Air ou gaz non condensable dans le condenseur.	Purger le système et le recharger.
Excès de réfrigérant.	Récupérer la charge correcte.
Condenseur sale.	Nettoyer le condenseur.

5.8 TABLEAU DES TEMPÉRATURES ET DES PRESSIONS

PRESSION DE VAPEUR DU R134a			
TEMPÉRATURE		PRESSION	
°F	°C	psi	kPa
-100	-73.3	27.8	191.7
-90	-67.8	26.9	185.5
-80	-62.2	25.6	176.5
-70	-56.7	23.8	164.1
-60	-51.1	21.5	148.2
-50	-45.6	18.5	127.6
-40	-40.0	14.7	101.4
-30	-34.4	9.8	67.6
-20	-29	3.8	26.2
-10	-23	1.8	12.4
0	-18	6.3	43.4
10	-12	11.6	80
20	-7	18.0	124.1
30	-1	25.6	176.5
40	4	34.5	237.9
50	10	44.9	309.6
60	16	56.9	392.3
70	21.1	70.7	487.5
80	27	86.4	595.7
90	32.2	104.2	718.5
100	38	124.3	857.0
110	43.3	146.8	1012.2
120	49	171.9	1185.3
130	54.4	199.8	1377.6
140	60	230.5	1589.3
150	65.6	264.4	1823.0
160	71	301.5	2078.8
170	76.7	342.0	2358.1
180	82.2	385.9	2660.8
190	87.8	433.6	2989.7
200	93.3	485.0	3344.1
210	98.9	540.3	3725.4

5.9 ESSAI D'ÉTANCHÉITÉ

Différentes méthodes peuvent être utilisées pour l'essai d'étanchéité, notamment celle avec de la pression azotée et du savon et celle avec un détecteur de fuites électronique. Cependant, la méthode la plus courante est celle avec une lampe haloïde, qui est composée d'un réservoir d'acétylène, d'un brûleur et d'un tuyau d'aspiration. Procéder comme suit :



Le flux d'acétylène vers le brûleur entraîne une dépression dans le tuyau. Tous les gaz réfrigérants présents seront aspirés par le tuyau et transférés au brûleur, où ils se décomposent en acides libres.

Ces acides entrent en contact avec la plaque de réaction en cuivre chaude dans le brûleur, ce qui colore la flamme. Si la concentration est faible, la flamme deviendra verte. En cas de forte concentration, la flamme deviendra bleu intense. Ne pas confondre ce changement de couleur avec le changement causé par l'arrêt de l'alimentation en air qui survient lorsque l'extrémité du tuyau est trop près d'un objet.

La procédure d'essai est la suivante :

1. Ajuster la flamme de façon à ce que le haut du cône soit à peu près au même niveau que la plaque ou à un demi-pouce au-dessus de la plaque.
2. Passer l'extrémité du tuyau d'aspiration autour de tous les joints, de toutes les soupapes, etc. Lorsqu'une fuite est détectée sur un joint brasé, cette partie précise du système doit être vidangée. Passer l'extrémité du tuyau d'aspiration autour de tous les joints, de toutes les soupapes, etc. Lorsqu'une fuite est détectée sur un joint brasé, cette partie précise du système doit être vidangée. Ne pas braser, car la pression fera sortir la partie brasée encore chaude. Si le système est vide, il est moins coûteux de mettre juste assez de R134a pour produire environ 15 psi (103 kPa). La pression peut monter jusqu'à environ 150 psi (1 034 kPa) avec de l'azote sec.

NOTE

Ce gaz est inséré dans les soupapes d'arrêt d'aspiration et d'évacuation du compresseur. Les soupapes du réservoir récepteur doivent être ouvertes. Si aucune fuite n'est décelée, récupérer le mélange, purger le système et le remplir avec du réfrigérant.

6. SYSTÈME DE CVC CENTRAL

Le ventilateur de l'évaporateur de l'unité des passagers, situé dans le compartiment de l'évaporateur du côté gauche, est protégé par le disjoncteur CB3 (CB6 sur les X3 VIP) de 90 A avec réarmement manuel monté dans le compartiment principal d'alimentation ou dans le panneau de jonction (Figure 65 et Figure 66).

Le serpentin du condenseur de l'unité des passagers installé du côté opposé de l'évaporateur est aéré par quatre ventilateurs sans balais. Les moteurs du ventilateur sont protégés par le disjoncteur CB7 (CB5 sur les X3 VIP) de 70 A avec réarmement manuel monté dans le compartiment principal d'alimentation ou dans le panneau de jonction.

En outre, les relais, diodes, et modules multiplex suivants sont situés dans le compartiment de l'évaporateur. Ils se trouvent sur le boîtier du ventilateur.

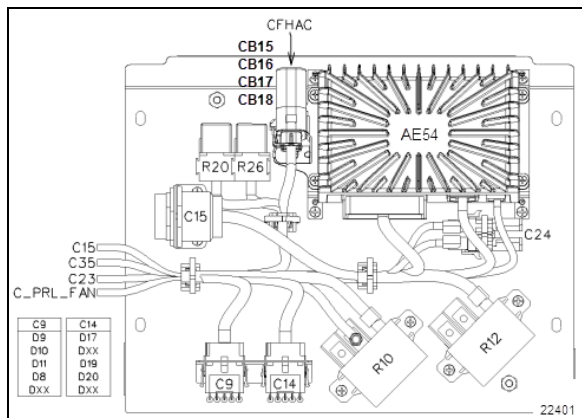


FIGURE 64: MODULE CVAC

Boîte de jonction du système de climatisation	
Module multiplex	
AE54	I/O-B
Relais	
R10	Alimentation du ventilateur du condenseur
R12	Alimentation du ventilateur de l'évaporateur
R20	Relais de la pompe de circulation d'eau
R26	Relais du préchauffeur d'eau
Diodes	
D8	Électrovanne du réfrigérant du porte-bagages à main
D9	Pompe de circulation d'eau
D10	Pompe de circulation d'eau
D11	électrovanne du réfrigérant du porte-bagages à main
D17	Lumières du 3e compartiment à bagages
D19	Lumières du 2e compartiment à bagages
D20	Lumières du 1er compartiment à bagages
Disjoncteurs	
CB15	15 A, ventilateur supérieur avant du condenseur
CB16	15 A, ventilateur inférieur avant du condenseur
CB17	15 A, ventilateur supérieur arrière du condenseur
CB18	15 A, ventilateur inférieur arrière du condenseur

Module multiplex (compartiment de l'évaporateur)	
A54	I/O-B
Relais (compartiment de l'évaporateur)	
R10	Ventilateurs du condenseur de 24 V
R12	Ventilateur de l'évaporateur de 24 V
R20	Pompe a eau
R26	Préchauffage

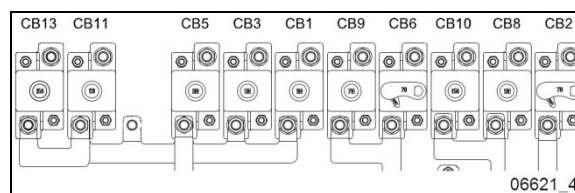


FIGURE 65 : PANNEAU DE JONCTION ÉLECTRIQUE ARRIÈRE SÉRIES X3, AVEC DISJONCTEURS

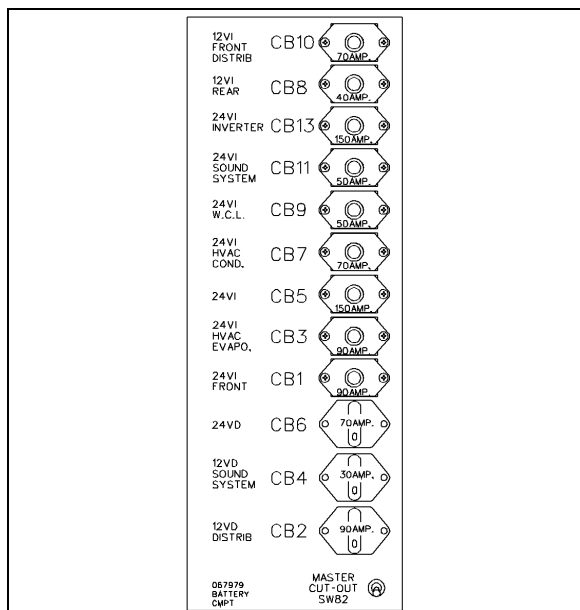


FIGURE 66: DISJONCTEURS DU CIRCUIT PRINCIPAL DES SÉRIES H3 6582A

6.1 CIRCULATION DE L'AIR DANS LA ZONE DU CONDUCTEUR

L'air neuf entre par l'arrière des phares de droite (séries H3) ou par la boîte de répartition d'air sous le compartiment de service avant (séries X3) et pénètre dans la boîte de mélange par l'intermédiaire d'un clapet qui peut s'ouvrir et se fermer. Le retour d'air entre par la console de droite dans la boîte de mélange. (Figure 74) Le mélange d'air passe par les serpentins de refroidissement et de chauffage, par les ventilateurs et par les tuyaux d'évacuation.

Les tuyaux d'évacuation de droite et de gauche dégivrent chacun une moitié de pare-brise. Le conducteur peut aussi diriger l'air vers la console, à partir de laquelle il peut orienter l'air vers ses genoux ou le haut de son corps grâce aux grilles à registre ajustables du système de CVC et vers ses pieds grâce au bouton approprié (voir la FIGURE 67 et le manuel de l'opérateur ou de l'utilisateur).

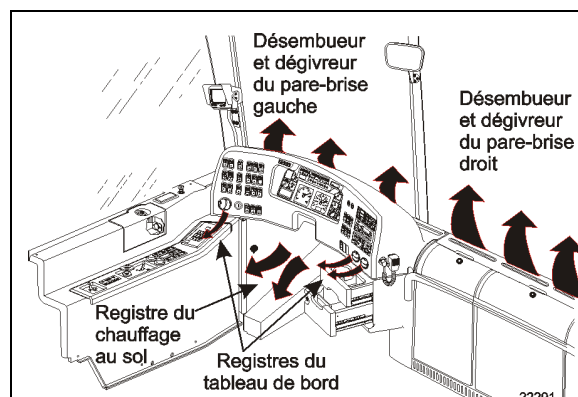


FIGURE 67 : CIRCULATION DE L'AIR DE L'UNITÉ DE CONDUCTEUR

Une autre sortie d'air est située dans l'embranchement pour le dégivrage des marches (Figure 2 et Figure 5). Le débit d'air est fourni par les conduits d'air de l'unité des passagers.

Les autocars X3 sont aussi équipés d'un désembueur/dégivreur dans la partie supérieure du pare-brise. Sur les autocars H3, ce système est en option.

6.2 CIRCULATION DE L'AIR DANS LA ZONE DES PASSAGERS

L'air neuf entre par le côté gauche du véhicule, par un clapet situé :

- Séries H3 – Dans le tuyau d'aspiration d'air situé à gauche du compartiment de l'évaporateur.
- Séries X3 – Dans la porte du compartiment de l'évaporateur (Figure 68).

Le clapet peut être complètement ouvert pour un fonctionnement normal ou partiellement fermé en cas de conditions météorologiques difficiles ou dans les zones très polluées. Le bouton de recyclage de l'air « REC » est situé sur le module de commande du système de CVC. Appuyer sur le bouton pour fermer partiellement le clapet d'air neuf (se référer au manuel de l'opérateur ou de l'utilisateur pour de plus amples détails).



ENTRETIEN

Filtre de prise d'air neuf de la zone des passagers (série X3 uniquement)

Nettoyer ou remplacer la cartouche filtrante aux intervalles indiqués dans le programme de lubrification et d'entretien à la section 24 : ENTRETIEN et LUBRIFICATION.

Pour nettoyer le filtre, nettoyer à contresens avec de l'eau savonneuse, puis sécher à l'air.

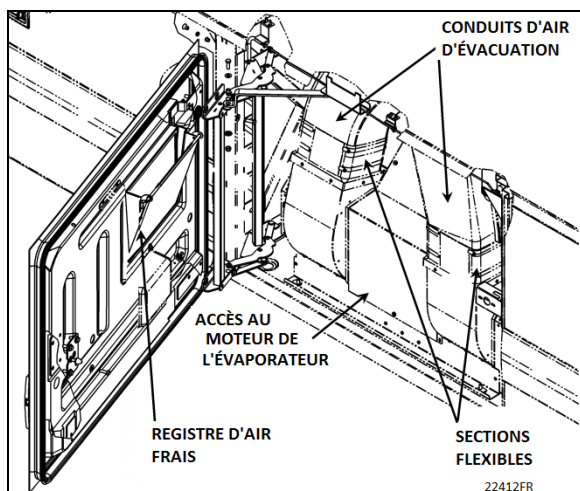


FIGURE 68: ACTUATEUR DU REGISTRE D'AIR NEUF DE LA ZONE DES PASSAGERS DE LA SÉRIE X3

NOTE

Le fait d'ouvrir la porte d'entrée ferme aussi partiellement le clapet d'air neuf.

L'air de reprise est admis par :

- Autocars H3 – la première marche d'entrée, la contremarche de la dernière marche d'entrée, et la section inférieure des conduites de plancher à deux endroits : dans la section arrière du véhicule et dans la section avant gauche du véhicule (Figure 2).
- Autocars X3 – l'intérieur du véhicule, et il passe par le tuyau de la grille à registre située du côté gauche du véhicule (Figure 5).

Un double ventilateur refoulant, activé par le moteur de l'évaporateur, aspire le mélange d'air par un filtre à air et les serpentins de refroidissement et de chauffage, puis fait entrer l'air dans les conduits de ventilation (section supérieure) le long des parois, pour finalement sortir en bas de la fenêtre.

Les autocars possèdent un système de ventilation du porte-bagages à main équipé de grilles à registre situées dans la console des passagers qui permettent de contrôler le débit d'air. L'air de reprise est aspiré juste en dessous de la fenêtre latérale du milieu, par un filtre à air situé dans le compartiment porte-bagages à main. L'air soufflé arrive aux grilles à registre pivotantes par le conduit de ventilation (Figure 69).

Le ventilateur du cabinet d'aisances qui se trouve dans les autocars sert d'évacuation principale pour tout le véhicule, élimine les odeurs, et réchauffe ou refroidit le cabinet d'aisances avec l'air ambiant du véhicule.

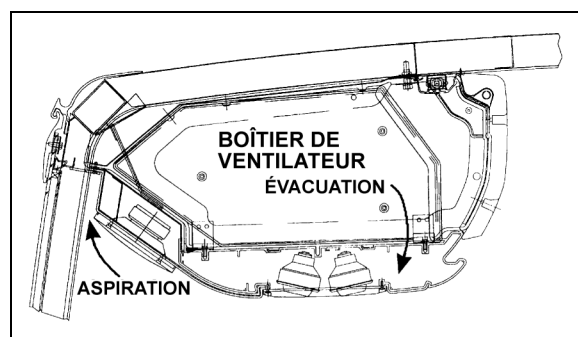


FIGURE 69 : SYSTÈME DE VENTILATION DU PORTE-BAGAGES À MAIN

22211

6.3 FONCTIONNEMENT DU SYSTÈME DE CVC

Pour faire fonctionner le système de CVC lorsque le véhicule est stationnaire, le moteur doit tourner au ralenti accéléré. Lors du fonctionnement du système de CVC, les fenêtres doivent rester fermées et la porte ne doit pas rester ouverte plus longtemps que nécessaire. Afin de prévenir la décharge de la batterie, le système de CVC ne fonctionne pas si la tension de batterie est inférieure à 24 V.

Le véhicule est divisé en deux zones :

- Zone du conducteur (unité de CVC du conducteur).
- La zone des passagers (unité de CVC des passagers).

Le compresseur A/C démarre automatiquement lorsque les 2 conditions suivantes sont présentes :

1. La température extérieure est supérieure à 32 °F (0 °C).
2. La température de la zone des passagers est de 7 °F (4 °C) de plus ou

de moins que la valeur de réglage (par exemple, si la valeur de réglage est de 68 °F, la température de l'air de reprise doit être supérieure à 61 °F; à ce moment-là, le moteur dispose de suffisamment de chaleur pour réchauffer la zone pendant que la climatisation élimine l'humidité dans l'air et empêche que les fenêtres s'embuent).

NOTE

Au démarrage, si la température extérieure est supérieure à 32 °F (0 °C) puis chute plus tard sous les 32 °F (0 °C), le compresseur continuera de fonctionner jusqu'à ce qu'elle atteigne 15 °F (-9 °C) afin de prévenir la formation de buée sur les fenêtres.

NOTE

Pour procéder à l'essai du dégivreur de pare-brise de la zone du conducteur, il est possible de faire fonctionner le système sans faire tourner le moteur.

6.3.1 Module de commande

L'ajustement de la température dans la zone du conducteur est possible directement par la commande du conducteur qui se trouve du côté gauche du module de commande du système de CVC.

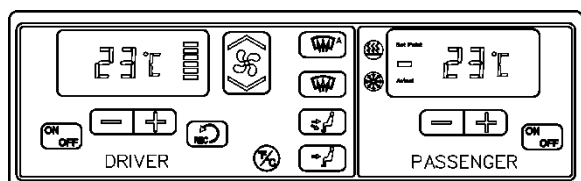


FIGURE 70 : MODULE DE COMMANDE – SYSTÈME DE CVC CENTRAL 22276

Le tuyau de l'unité du conducteur est parallèle au tuyau de l'unité des passagers. Les deux unités utilisent le même réfrigérant et le même liquide de refroidissement et sont connectées au même condenseur et au même compresseur, même si elles sont commandées séparément. L'unité du conducteur nécessite l'engagement de l'embrayage électromagnétique du compresseur du système de climatisation, et ne peut pas fonctionner seule en mode climatisation.

NOTE

L'unité de CVC du conducteur s'allume automatiquement au démarrage du moteur lorsque le système multiplex reçoit un signal indiquant que le moteur tourne.

Les contrôles de la zone des passagers qui se trouve du côté droit du module de commande du système de CVC permettent de choisir la température de la zone des passagers.

Le régulateur de température fonctionne avec une thermistance située dans le conduit de retour d'air, du côté gauche du véhicule (Figure 2, Figure 5).

Le débit d'eau chaude vers le radiateur de chauffage de l'unité des passagers est contrôlé par l'électrovanne de débit d'eau chaude pilotée pneumatiquement, qui régule la cadence du cycle de fonctionnement selon la température sélectionnée. Un voyant à DEL rouge, situé dans le module de commande du système de CVC, s'allume lorsque le mode de chauffage est allumé. Un voyant à DEL vert s'allume lorsque l'embrayage du compresseur fonctionne.

NOTE

Il n'est pas rare que les deux voyants à DEL s'allument en même temps. Cela indique que le régulateur de température demande de la chaleur et que le module de commande du système de CVC demande le fonctionnement du compresseur pour la déshumidification.

6.3.2 Unité du porte-bagages à main

Des serpentins d'évaporateur de climatisation en option peuvent être ajoutés dans les deux systèmes d'air des porte-bagages à main. Cette unité de climatisation permet d'avoir une plage de température plus importante dans la zone des passagers.

6.4 CHAUFFAGE

Le schéma de la FIGURE 3 illustre la disposition du circuit de chauffage du système de CVC central.

Dans les autocars, en plus du chauffage normal fourni par le moteur, un système de préchauffage en option (104 000 BTU/h) peut être installé au-dessus du passage de roue arrière, du côté gauche.

6.4.1 Soupape pneumatique de débit d'eau chaude de l'unité des passagers

Le débit d'eau chaude vers le radiateur de chauffage de l'unité du conducteur est contrôlé par une soupape pneumatique normalement ouverte. La soupape est située au plafond du compartiment de la roue de secours (Figure 71), est conçue de façon à ce que l'électrovanne pilote, qui fait partie de l'ensemble, ouvre et ferme un port qui dirige la pression d'air vers le boîtier de l'actionneur, ouvrant ou fermant ainsi la soupape.

Lorsque le véhicule fonctionne sans alimentation électrique à l'électrovanne pilote, aucune pression d'air n'est admise dans le boîtier de l'actionneur et le ressort pousse le vérin, ce qui maintient la soupape de débit d'eau ouverte.

Pression d'air au port + signal de 24 V au serpentín = soupape fermée

La soupape pneumatique de débit d'eau chaude de l'unité du conducteur demande un entretien minimum. La soupape doit être libre de saletés qui pourraient gêner son fonctionnement. Aucun autre entretien requis, à moins d'un dysfonctionnement.

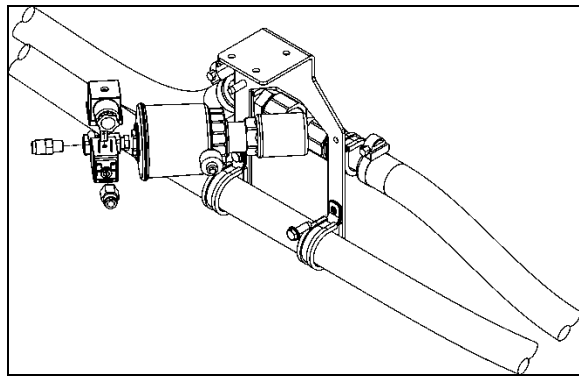


FIGURE 71 : SOUPAPE PNEUMATIQUE DE DÉBIT D'EAU CHAUDE DE L'UNITÉ DU CONDUCTEUR

6.4.2 Soupape pneumatique de débit d'eau chaude de l'unité des passagers

Le débit d'eau chaude vers le radiateur de chauffage central du véhicule est contrôlé par une soupape pneumatique de débit d'eau normalement ouverte à trois voies (Figure 72). La soupape, située dans le compartiment de l'évaporateur, est conçue de façon à ce que l'électrovanne pilote, qui fait partie de l'ensemble, ouvre et ferme un port qui dirige la pression d'air vers le boîtier de l'actionneur, ouvrant ou fermant ainsi la soupape.

Lorsque le véhicule fonctionne sans alimentation électrique à l'électrovanne pilote, aucune pression d'air n'est admise dans le boîtier de l'actionneur et le ressort pousse le vérin, ce qui maintient la soupape de débit d'eau ouverte.

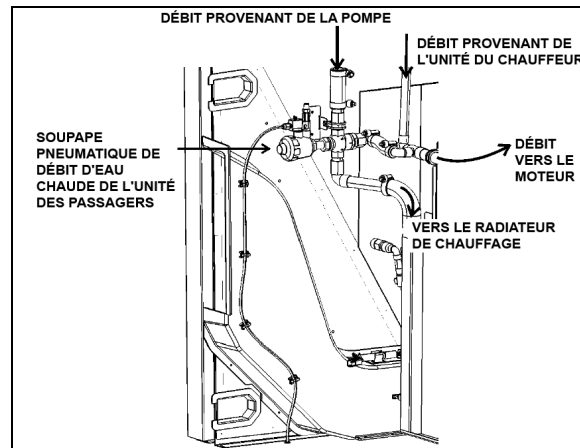


FIGURE 72: SOUPAPE PNEUMATIQUE DE DÉBIT D'EAU CHAUDE DE L'UNITÉ DES PASSAGERS

22240

6.4.3 Vidange du système de chauffage

Si tout le système doit être vidangé, se référer à la section 5 « système de refroidissement ». Si seul le radiateur de chauffage de l'unité du conducteur ou de l'unité des passagers doit être vidangé, se référer aux instructions ci-dessous.

Vidange du radiateur de chauffage de l'unité du conducteur

1. Arrêter le moteur et laisser refroidir le liquide de refroidissement.
2. Repérer la soupape pneumatique de débit d'eau chaude normalement ouverte sur le plafond du compartiment de la roue de secours (Figure 71), débrancher le connecteur, puis connecter une source d'alimentation externe de 24 V avec des câbles d'appoint pour fermer la soupape.
3. Fermer les soupapes d'arrêt des conduits d'eau chaude situées près du moteur du côté rue (voir Figure 77 ou Figure 78).



AVERTISSEMENT

Avant de procéder aux étapes suivantes, s'assurer que le liquide de refroidissement a refroidi.

3. Desserrer le collier de serrage, installer un contenant approprié pour récupérer le liquide de refroidissement, et déconnecter le tuyau en silicone de la soupape pneumatique de débit d'eau chaude.
4. Depuis l'intérieur du véhicule, démonter les deux panneaux de finition à l'avant de l'unité. Enlever les trois vis qui fixent le panneau avant de l'unité. Ouvrir le robinet de vidange situé à de l'unité du conducteur. (Figure 74). Pour un drainage plus efficace, ouvrir l'évent manuel situé du côté conducteur de l'unité de CVC, s'il y en a un (FIGURE 73).

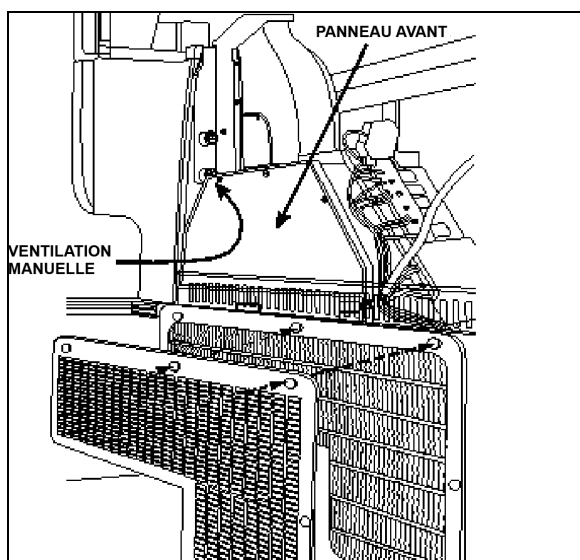


FIGURE 73 : UNITÉ DE CVC/DE DÉGIVRAGE DU CONDUCTEUR

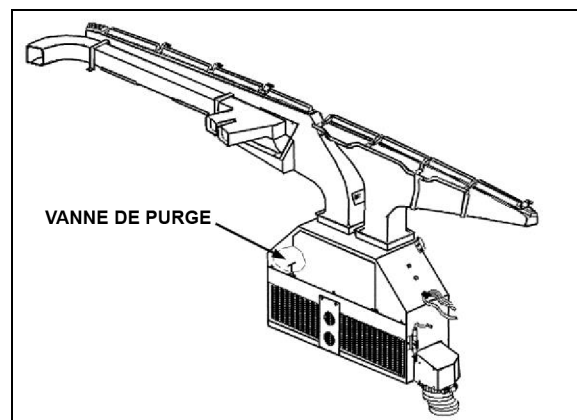


FIGURE 74: CIRCULATION DE L'AIR DE L'UNITÉ DE CONDUCTEUR

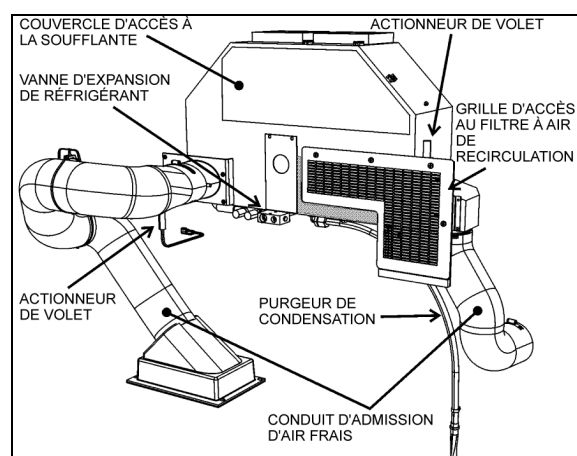


FIGURE 75 : UNITÉ DE CVC DU CONDUCTEUR

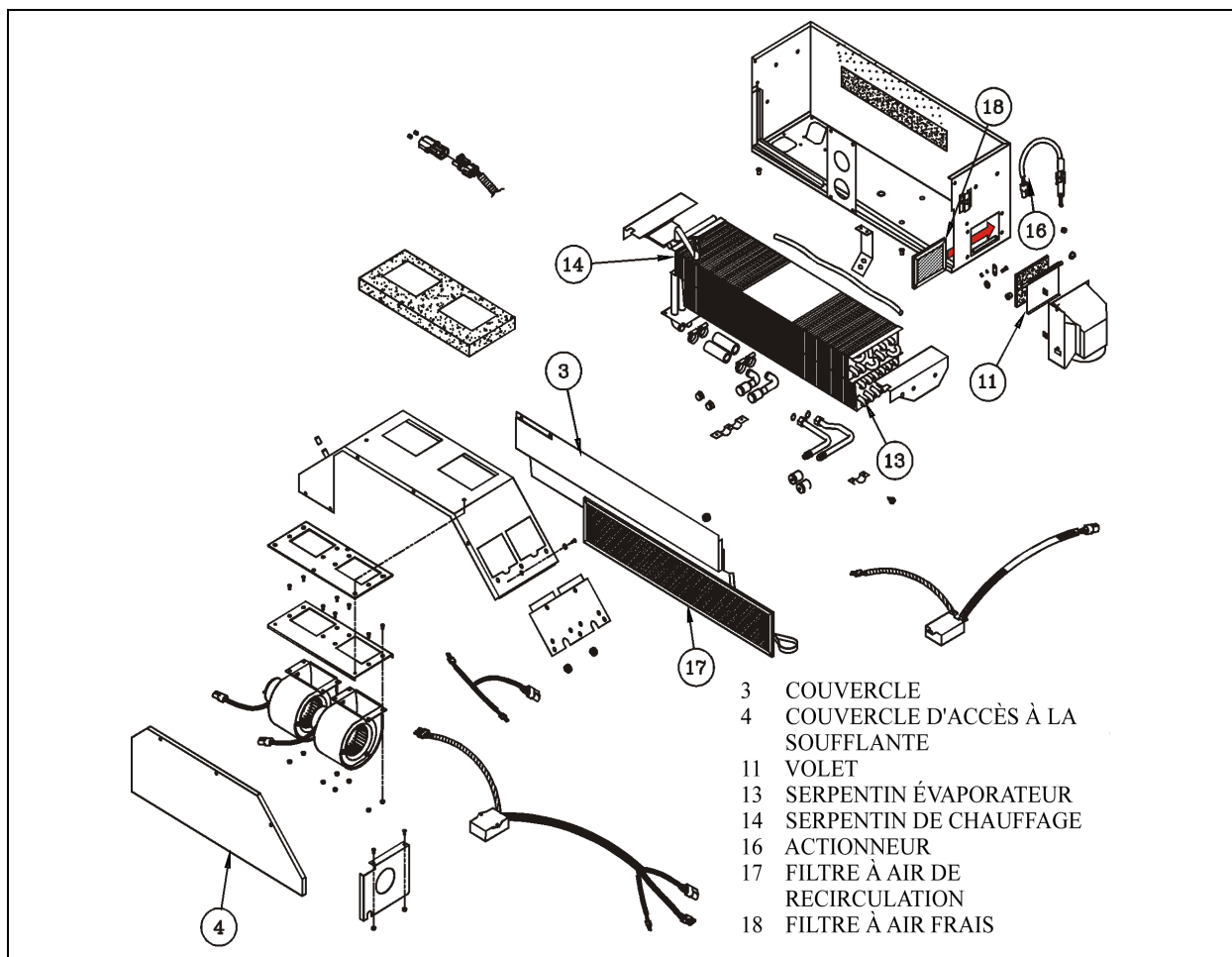


FIGURE 76 : UNITÉ DE CVC DU CONDUCTEUR



FIGURE 77 ROBINETS D'ARRÊT DE LA LIGNE DE CHAUFFAGE DE LA SÉRIE X3 (DISPOSITION DE TUYAUTERIE DE TRANSMISSION ALLISON ILLUSTRÉE)

Vidange du radiateur de chauffage de l'unité des passagers

1. Arrêter le moteur et laisser refroidir le liquide de refroidissement.
2. Fermer les deux soupapes d'arrêt de la canalisation de chauffage. (Figure 77 or Figure 78). L'une se trouve dans le compartiment moteur, côté route, en bas, près du radiateur, tandis que l'autre se trouve derrière l'aile articulée arrière gauche, près du préchauffage.
3. Ouvrir la porte du compartiment de l'évaporateur.

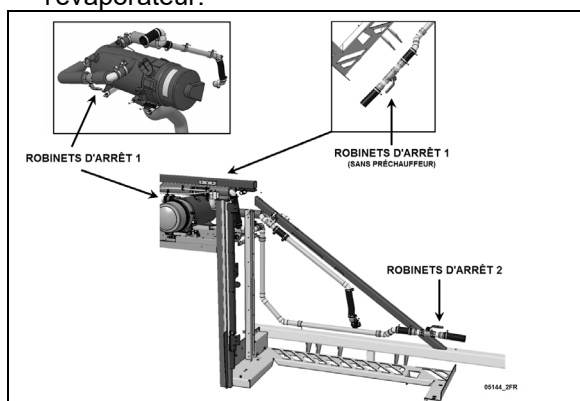


FIGURE 78: ROBINET D'ARRÊT DE LA CONDUITE DE CHAUFFAGE DE LA SÉRIE H3

5144



AVERTISSEMENT

Avant de procéder à l'étape suivante, s'assurer que le liquide de refroidissement a refroidi.

4. Ouvrir le robinet de vidange en bas du radiateur de chauffage (Figure 79). Il est possible de détacher un raccord de flexible en haut du radiateur de chauffage afin de laisser l'air entrer pendant la vidange. Le robinet de vidange principal du radiateur de chauffage se trouve dans le compartiment de l'évaporateur. Pour accéder à la soupape sur les véhicules de série X, ouvrir la porte du compartiment à bagages situé en face du compartiment de l'évaporateur (côté gauche). Ouvrir le panneau d'accès au compartiment de l'évaporateur.

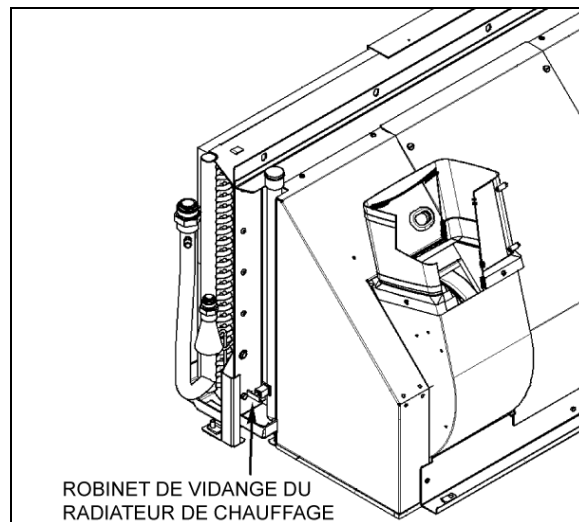


FIGURE 79: EMBLACEMENT DU ROBINET DE VIDANGE DU RADIATEUR DE CHAUFFAGE

6.4.4 Remplissage du système de chauffage

1. S'assurer que le robinet de purge du radiateur de chauffage de l'unité du conducteur et le robinet de vidange du radiateur de chauffage de l'unité des passagers sont fermés.
2. Ouvrir le bouchon de remplissage du réservoir d'expansion et remplir lentement le réservoir jusqu'en haut du verre de regard.
3. Après le remplissage initial, les robinets d'arrêt du débit d'eau chaude devraient être ouverts et la pompe de circulation d'eau devrait être alimentée afin d'aider à la circulation du liquide de refroidissement dans le système de chauffage. Pour ce faire, démarrer le moteur, allumer le module de commande du système de CVC de la section du conducteur et de la section des passagers, et régler la température au maximum afin de déclencher le mode de chauffage dans ces deux sections.
4. Lorsque le niveau de liquide de refroidissement chute sous le verre de regard du réservoir d'équilibre, remplir lentement le réservoir jusqu'en haut du verre de regard.
5. Si le véhicule est équipé d'un dégivreur pour la section supérieure du pare-brise, ouvrir la porte droite du compartiment à bagages avant. Localiser la pompe de circulation en haut du passage de roue avant, pincer momentanément le tuyau

situé entre le tuyau d'aspiration de la pompe de circulation et le raccord de sortie du dégivreur pour garantir le remplissage complet du dégivreur de la section supérieure du pare-brise.

6. Une fois que le niveau s'est stabilisé, remettre le bouchon.

6.4.5 Purge du système de chauffage

Il est nécessaire de purger l'air du système de chauffage lorsque le système de chauffage a été vidangé et rempli ou après un manque de liquide et un ajout. Repérer le robinet de purge illustré à la Figure 74 et à la Figure 79, l'ouvrir et le maintenir ouvert jusqu'à ce qu'il n'y ait plus d'air qui sorte des tuyaux. Pour un drainage plus efficace, ouvrir l'évent manuel situé du côté conducteur de l'unité de CVC, s'il y en a un (FIGURE 73).

NOTE

En mode essai (voir paragraphe 5.4) avec le frein de stationnement appliqué et le point de consigne de la zone passagers réglé à une valeur supérieure à 64 °F (18 °C), la pompe de circulation d'eau chaude n'est pas désactivée comme cela se passe normalement lorsque la température extérieure dépasse 50 °F (10 °C). Cette particularité est utile lors d'une intervention sur le système de chauffage pour éliminer les l'air emprisonné dans le système.

6.5 REFROIDISSEMENT

Le système central est équipé d'un compresseur Bitzer à quatre cylindres (modèle 4NFCY) avec capacité de climatisation de 7 ½ tonnes. Le réservoir récepteur et le filtre déshydrateur sont installés dans le compartiment du condenseur.

Les schémas de la FIGURE 4 et de la FIGURE 7 illustrent la disposition du circuit de chauffage du système de CVC central.

6.5.1 Cycle de réfrigération

La réfrigération peut être définie comme un transfert de chaleur d'un endroit où elle n'est pas souhaitée vers un endroit où elle est acceptable. Le système de climatisation utilisé est un système fermé qui utilise le réfrigérant R134a.

1. Le réfrigérant qui se dirige vers le compresseur est comprimé à haute pression et atteint une température supérieure à celle de l'air ambiant. Il passe dans les ailettes de radiateur à refroidissement à air et dans les tubes du condenseur, ce qui condense le gaz chaud à haute pression en liquide.
2. Le réfrigérant en phase liquide coule jusqu'au réservoir récepteur.
3. Série H3 seulement : Le réfrigérant liquide quitte le réservoir récepteur, puis retourne au condenseur pour le sous-refroidissement et retourne au réservoir récepteur
4. Le réfrigérant quitte le réservoir récepteur et passe par un filtre déshydrateur où l'humidité, les acides et la saleté sont éliminés, puis par un indicateur d'humidité qui révèle si de l'humidité est toujours présente dans le système.
5. Grâce à sa propre pression, le réfrigérant passe dans un détendeur thermostatique où la chute de pression entraîne la vaporisation du liquide frigorigène en un mélange vapeur-liquide à une pression à basse température.
6. Le réfrigérant froid à basse pression passe dans les serpentins de l'évaporateur des unités des passagers et du conducteur, qui absorbent la chaleur de l'air passant dans les ailettes de radiateur et les tubes, et se transforme en gaz. Sous cette forme, le liquide frigorigène est aspiré dans le compresseur pour répéter le cycle de climatisation.
7. L'air conditionné doit rester dans le véhicule pour une climatisation efficace. Toutes les fenêtres et toutes les prises d'air doivent être fermées. Une ouverture d'environ 50cm² (8 po²) peut facilement neutraliser la capacité totale du système.
8. Si les serpentins ou le filtre sont sales, cela peut aussi gêner le refroidissement. La saleté agit comme un isolant et réduit le débit d'air.
9. La charge de refroidissement n'est pas constante, elle varie. Elle est aussi influencée par la température extérieure, l'humidité relative, la charge de passagers, la vitesse du compresseur, le nombre d'arrêts, etc.

Le compresseur aura une charge selon les conditions de fonctionnement.

6.5.2 Réfrigérant

Le système de climatisation de ce véhicule a été conçu pour utiliser le réfrigérant R134a. Seul du réfrigérant R134a, quelle qu'en soit la marque, doit être utilisé dans ce système. L'appellation chimique de ce réfrigérant est la suivante : 1,1,1,2 - tétrafluoroéthane.



AVERTISSEMENT

Le réfrigérant n'est pas inflammable comme tel, mais il se décompose s'il entre en contact avec une flamme nue.

Approvisionnement

Le réfrigérant est expédié et entreposé dans des bouteilles en métal. Il est offert en bouteilles de 30 et 100 lb.

Il faut environ 24 lb pour le système de CVC central, plus 2 lb supplémentaires pour le système de climatisation du porte-bagages à main, si installé.

Pour un petit système de CVC, environ 4 lb de fluide sont nécessaires.

Charge de réfrigérant (approximative)

- *Système de CVC central* : 24 lb
- *Petit système de CVC* : 4 lb
- *Système CVC porte-bagages à main* : 2 lb

Il est impossible d'extraire tout le réfrigérant de la bouteille. Cependant, l'utilisation d'eau chaude ou d'une couverture chauffante au moment de charger le système garantit l'extraction d'un maximum de réfrigérant depuis la bouteille.

Précautions pour la manipulation de réfrigérant

1. Ne pas laisser la bouteille de réfrigérant ouverte.
2. Ne pas exposer la bouteille à des températures élevées, ne pas souder ou procéder à un nettoyage à la vapeur près du système ou de la bouteille.

3. Ne pas remplir la bouteille à plus de 80 % pour permettre l'expansion du réfrigérant.
4. Ne pas libérer de vapeur dans une zone où une flamme est exposée.
5. Ne pas exposer les yeux au réfrigérant.

Le bouchon sert à protéger la soupape et le bouchon de sûreté des dommages. Pour cette même raison, il est conseillé de remettre le bouchon après chaque utilisation de la bouteille. Si la bouteille est exposée à la chaleur rayonnante du soleil, l'augmentation de pression qui en résulte peut entraîner la libération du bouchon de sûreté ou l'explosion de la bouteille.

Pour la même raison, la bouteille de réfrigérant ne doit jamais être exposée à une température excessive lors du chargement du système. À des fins de chargement, la bouteille de réfrigérant devrait être chauffée en la plaçant dans de l'eau à 52 °C(125°F). Ne pas chauffer à plus de 52 °C(125°F)ou utiliser une torche, un radiateur, ou un poêle pour chauffer la bouteille.

Souder ou procéder à un nettoyage à la vapeur sur un tuyau du réfrigérant ou un composant du système de climatisation ou à proximité de ces éléments peut entraîner une accumulation dangereuse et nuisible de pressions dans le système.

En cas d'utilisation d'une grande bouteille pour en remplir une petite, ne jamais remplir complètement la bouteille. Il est important de toujours laisser de l'espace pour l'expansion. Peser les bouteilles avant et pendant le transfert permet de déterminer le niveau de remplissage des bouteilles.



AVERTISSEMENT

La protection des yeux est l'une des précautions les plus importantes pour la manipulation de réfrigérant. La température de tout réfrigérant liquide renversé accidentellement est d'environ -40°C (-40°F). En cas de contact avec les yeux, le réfrigérant peut causer des blessures graves. Toujours porter des lunettes pour protéger les yeux à l'ouverture des raccords de réfrigérant.

Traitement en cas de blessure

Si du réfrigérant entre en contact avec la peau, soigner la blessure comme s'il s'agissait d'une engelure ou d'une gelure. Si du réfrigérant entre en contact avec les yeux, consulter immédiatement un ophtalmologiste ou un médecin. Administrer les premiers soins suivants :

1. Ne pas se frotter les yeux. Éclabousser les yeux avec de l'eau froide pour ramener progressivement la température au-dessus du point de gel.
2. Appliquer des gouttes d'huile minérale stérile (offerte dans n'importe quelle pharmacie) dans les yeux pour réduire le risque d'infection. L'huile minérale aidera aussi à absorber le réfrigérant.

Précautions pour la manipulation de tuyaux de réfrigérant

1. Tous les tubes en métal ne doivent posséder aucun défaut, car cela entraînerait des blocages dans le débit du réfrigérant. Un seul pincement peut grandement réduire la capacité de refroidissement de tout le système.
2. Les tuyaux souples ne doivent jamais s'approcher à moins de 2 ½ po (6,3 cm) du collecteur d'échappement.
3. N'utiliser que des tuyaux scellés provenant du stock de pièces.
4. Avant de déconnecter un raccord du système de refroidissement, le système doit être purgé de tout réfrigérant. Cependant, il est important d'être prudent quelles que soient les mesures de la jauge. S'il reste du réfrigérant dans le tuyau, déconnecter les raccords très lentement, en gardant le visage et les mains loin du raccord pour ne pas se blesser. Si de la pression est présente lorsque le raccord se desserre, la laisser s'évacuer tout doucement.

**AVERTISSEMENT**

Toujours porter des lunettes et des gants de protection lors de l'ouverture des tuyaux de réfrigérant.

5. Dans le cas où un tuyau serait ouvert à l'atmosphère, un bouchon doit

immédiatement être mis pour empêcher la pénétration d'humidité et de saletés.

6. Il est important d'utiliser les clés appropriées lors de la connexion des raccords à joint torique. L'utilisation de clés inadaptées peut endommager le raccord. Le raccord opposé doit toujours être tenu par une clé pour éviter toute distorsion des conduites de connexion ou des composants. Lors de la connexion des tuyaux souples, il est important que le raccord embouti et l'écrou évasé, ainsi que le raccord auquel ils sont fixés, soient tenus en même temps avec trois clés différentes pour éviter que le raccord tourne et que la pièce centrale soit endommagée.
7. Les joints toriques et les assises doivent être en parfait état. La moindre bavure ou saleté peut causer une fuite.
8. Les joints toriques et les joints doivent être recouverts d'huile pour système de réfrigération et installés sur le tuyau avant que celui-ci soit inséré dans le raccord pour éviter d'endommager les joints toriques. Si des fuites surviennent au raccord ou aux connecteurs, ne pas essayer de réparer les fuites en serrant les connexions au-delà du couple recommandé. Les joints toriques sont conçus pour sceller à un couple précis, et trop serrer les connexions n'entraînerait pas un scellage satisfaisant et permanent. La connexion doit être démontée et la cause des fuites (joint torique endommagé, tuyaux défectueux, etc.) réparée. Utiliser de nouveaux joints toriques

6.5.3 Nettoyage du système frigorigène après défaillance du compresseur

Bien que la majorité des compresseurs frigorifiques à pistons fabriqués de nos jours soient extrêmement fiables, un petit pourcentage d'entre eux connaît des défaillances. Ces défaillances entraînent généralement une contamination mineure ou étendue du système, selon la gravité de la défaillance. Lorsqu'un compresseur à pistons ouverts est endommagé à l'intérieur, des petites particules de paliers, d'acier, de laiton, de cuivre et d'aluminium et, dans les cas plus graves, de l'huile carbonisée, peuvent contaminer le système. Pour éviter les défaillances répétées, la cause de la défaillance doit être corrigée, et en fonction de la gravité de la défaillance, le

système doit être entièrement nettoyé conformément à l'une des procédures de nettoyage mentionnées.

Définition de la gravité de la défaillance

La gravité de la défaillance du compresseur peut être mineure ou majeure. On considère une défaillance comme mineure si la contamination se limite au compresseur et ne concerne pas ou peu le système. Une défaillance majeure, ou une avarie entraînent une contamination étendue du système ainsi que des dommages sur le compresseur. Une souillure importante du système peut être déterminée en prélevant un petit échantillon d'huile de compresseur et en vérifiant sa teinte, son odeur et son acidité. Une trousse d'essai d'acide en une étape Virginia Chemical « TKO » est l'une des trousse d'essai d'huile de compresseur qui peut être utilisée. Une forte quantité d'acide indique une défaillance majeure ou une avarie. Une faible quantité de gaz frigorigène peut être évacuée. Une odeur de brûlé caractéristique indique aussi une contamination importante du système.

Nettoyage après une défaillance mineure du compresseur

1. Veiller à corriger la cause de la défaillance.
2. Changer le filtre déshydrateur du tuyau de fluide.
3. Faire fonctionner l'unité pendant deux heures en refroidissement à haute vitesse uniquement.
4. Vérifier le niveau d'huile du compresseur pour s'assurer qu'il n'y en a pas trop. Parfois, lorsqu'il y a défaillance du compresseur, une quantité importante d'huile est pompée du compresseur pour être dirigée vers d'autres pièces du système. Cette huile retourne vers le compresseur de remplacement lorsqu'il démarre, ce qui entraîne un excès d'huile dans le carter d'huile du compresseur de remplacement. Dans un tel cas, il est important d'ajuster le niveau d'huile.
5. Prélever un échantillon de l'huile du compresseur et en examiner la couleur, l'odeur et l'acidité, en suivant les instructions fournies ci-dessus. Si l'huile est contaminée, la changer et changer le filtre déshydrateur, puis répéter la procédure jusqu'à ce que le système soit propre.

Nettoyage après une défaillance majeure du compresseur

1. Récupérer le réfrigérant dans une bouteille de réfrigérant en le passant dans un filtre déshydrateur pour filtrer les contaminants.
2. Retirer le compresseur défaillant et le réparer si possible.
3. Installer un nouveau compresseur ou le compresseur réparé.
4. Changer le filtre déshydrateur conformément à la méthode prescrite.
5. Faire circuler du R134a avec un appareil de récupération pour éliminer les contaminants collectés dans les soupapes de serpentins, dans le détendeur thermostatique, dans les électrovannes, dans les clapets non-retour, et dans tout autre composant mécanique qui pourrait contenir des contaminants.
6. Purger et charger le système normalement.
7. Faire fonctionner l'unité pendant huit heures et évaluer la chute de pression dans le filtre déshydrateur. Regarder aussi si le déshydrateur du tuyau de fluide présente des signes de blocage. Si la chute de pression dans le filtre déshydrateur excède 82,75 à 96,5 kPa (12 à 14 lb/po²) et que la température du serpentin de l'évaporateur est de 5 °C (40 °F), arrêter l'unité et changer le tuyau de fluide et le filtre déshydrateur du tuyau d'aspiration. Après quatre ou cinq heures de fonctionnement, arrêter l'unité et remplacer le filtre déshydrateur.
8. Après huit heures de fonctionnement, arrêter l'unité et prélever un échantillon de l'huile du compresseur et en examiner la couleur, l'odeur et l'acidité, en suivant les instructions fournies ci-dessus. Si l'huile est souillée, la remplacer et répéter l'étape 7. Si l'huile n'est pas souillée, remplacer le filtre-déshydrateur à nouveau et remplacer le témoin d'humidité.
9. Après environ sept jours de fonctionnement, réexaminer l'huile du compresseur pour en vérifier la propreté et l'acidité.

6.5.4 Vidange

Cette procédure vise à réduire la perte de réfrigérant, sur le système central seulement, en isolant le fluide dans le compresseur et le

réservoir récepteur et dans leur conduite de connexion afin de procéder aux réparations d'autres sections du système de climatisation (tuyaux et composants).

NOTE

Une fois la vidange terminée, tout composant du tuyau d'évacuation sur le réservoir récepteur, le filtre déshydrateur, les électrovannes du réfrigérant, les évaporateurs, les vannes d'expansion, et tous les tuyaux qui y sont associés peuvent être entretenus, puis purgés correctement.

Il est important de noter que le compresseur, les tuyaux d'évacuation, le condenseur et le réservoir récepteur ne peuvent pas être entretenus, car ils contiennent encore du réfrigérant sous pression. Pour procéder à l'entretien de ces pièces, il faut récupérer le réfrigérant avec une unité de récupération.

**ATTENTION**

Le filtre déshydrateur doit être remplacé à chaque fois qu'un tuyau du système est ouvert.

NOTE

Avant de procéder à une réparation entre le compresseur et le réservoir récepteur, utiliser une unité de récupération pour enlever le réfrigérant du système.

**AVERTISSEMENT**

Pour éviter toute blessure lorsque le système de climatisation doit être ouvert, se référer au paragraphe « Précautions pour la manipulation de réfrigérant ».

NOTE

Pour que cette procédure fonctionne correctement, la quantité appropriée de réfrigérant doit se trouver dans le système de refroidissement. En cas de doute, utiliser une unité de récupération et peser la quantité de réfrigérant présente dans le système.

NOTE

Pour les véhicules équipés d'un petit système de CVC, se référer au manuel d'entretien du compresseur **Sanden SD/SD7 Compressor Service Manual**.

Procédure

1. Alimenter l'électrovanne du réfrigérant de l'unité du conducteur et de l'unité des passagers (système de CVC principal). Pour ce faire, connecter ensemble les boîtiers mâle et femelle du connecteur C24 pour la zone des passagers (il se trouve dans le module de CVC dans le compartiment de l'évaporateur) ou C44 pour la zone du conducteur (il se trouve au plafond du compartiment de la roue de secours). En utilisation normale, les boîtiers mâle et femelle du connecteur C24 et C44 restent déconnectés.

**ATTENTION**

Après cette procédure, le connecteur C24 ou C44 doit être déconnecté et son capuchon doit être réinstallé. Les laisser connectés maintiendrait les électrovannes du réfrigérant des unités du conducteur, des passagers et du porte-bagages à main ouverts, ce qui pourrait drainer la batterie si l'autocar n'est pas utilisé pendant plusieurs jours.

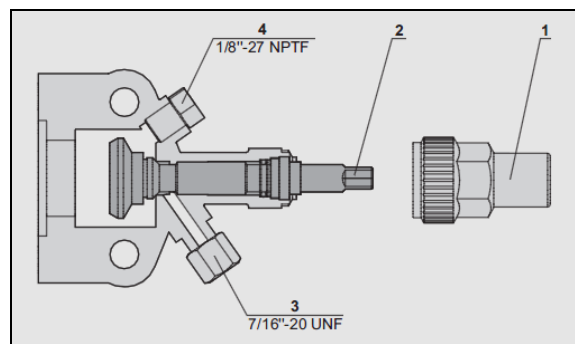


FIGURE 80: ROBINET D'ARRÊT DU COMPRESSEUR EN POSITION SIÈGE ARRIÈRE (POSITION NORMALE DE FONCTIONNEMENT)

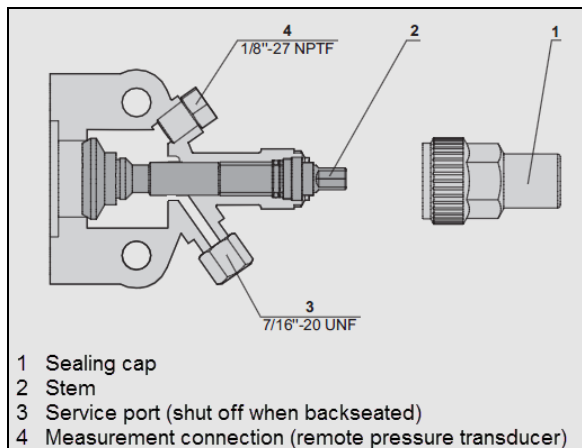


FIGURE 81 : ROBINET D'ARRÊT DU COMPRESSEUR EN POSITION SIÈGE AVANT

2. Faire fonctionner le système pendant dix minutes, puis l'éteindre.
3. Fermer (siège avant) le robinet d'arrêt d'évacuation du réservoir récepteur en tournant la tige dans le sens horaire (Figure 47 et Figure 81).

COUPLE MAXIMAL: 21 lb-pi (28 Nm)

4. Placer le robinet d'arrêt de l'aspiration du compresseur en position siège arrière (FIGURE 80).

COUPLE MAXIMAL: 12 lb-pi (16 Nm)

5. Installer un manomètre approprié sur le robinet de service, puis tourner le robinet d'arrêt vers l'avant d'à peu près un quart de tour, jusqu'à ce qu'il soit possible de procéder à une vérification visuelle de la pression d'aspiration.
6. Débrancher le transducteur basse pression. Le système multiplex établira une valeur par défaut de 34 psig, ce qui permet de vidanger le compresseur de climatisation jusqu'à atteindre une pression de 0 psig. **Note : Le transducteur de basse pression doit être reconnecté une fois que la vidange est terminée.**
7. Faire fonctionner le compresseur jusqu'à ce que la pression d'aspiration atteigne 0 lb/po².
8. Déconnecter l'embrayage du compresseur pour empêcher le compresseur de créer une pression négative dans le système. La pression négative n'est pas nécessaire. Il est probable que la pression augmente doucement du côté de l'aspiration.

Lorsqu'elle atteint 10 lb/po², rebrancher l'embrayage et procéder à nouveau à une vidange pour réduire la pression résiduelle. Il peut être nécessaire de répéter ce processus plusieurs fois, jusqu'à ce que la pression d'aspiration chute et se maintienne à 0 psig.

9. Arrêter le compresseur.
10. Fermer (position siège avant) le robinet d'arrêt d'aspiration du compresseur (Figure 81).

COUPLE MAXIMAL: 21 lb-pi (28 Nm)

11. À ce moment-ci, le connecteur C24 peut être débranché pour isoler la section du système située entre le robinet d'arrêt à l'évacuation du réservoir récepteur et l'électrovanne du réfrigérant de l'unité des passagers. Cela peut s'avérer utile pour procéder au remplacement du filtre déshydrateur, par exemple.

NOTE

Lors de cette opération, veillez à ne pas remplir le réservoir récepteur au-delà du verre de regard supérieur. Si cela arrive, arrêter immédiatement. Toujours laisser les unités et les tuyaux de réfrigérant se réchauffer jusqu'à la température ambiante avant d'ouvrir le système, sinon de la condensation pourrait se former dans les tuyaux.

6.5.5 Ajout de vapeur frigorigène

L'ajout de vapeur frigorigène sert à compenser la perméabilité des tuyaux et les pertes au joint de l'arbre sur une longue période. L'ajout se fait depuis le côté aspiration, pendant le fonctionnement du compresseur.

L'un des symptômes d'une faible charge de réfrigérant serait une baisse de performance du système de climatisation observée par l'utilisateur.

Vérifier s'il y a des fuites, et les corriger avant d'ajouter du réfrigérant.

Vérifications

Procéder aux vérifications suivantes :

- 1- Pour un véhicule à l'arrêt depuis plus de quatre heures, le verre de regard inférieur du réservoir récepteur devrait être plein à température ambiante, ou à un certain niveau si la température est élevée. Cette

méthode est moins précise lorsque la température ambiante augmente.

- 2- Lorsque la climatisation est en marche depuis au moins dix minutes, le regard de l'indicateur d'humidité (FIGURE 82) doit être transparent. Il ne doit pas être laiteux et ne doit pas contenir de bulles. La présence de bulles dans le regard de l'indicateur d'humidité est un signe de faible charge du réfrigérant. La température du filtre déshydrateur qui se trouve à proximité doit être presque uniforme, avec une différence de 5 °F entre l'aspiration et l'évacuation. Un filtre partiellement bloqué produira de la vapeur instantanée et le l'indicateur d'humidité deviendra laiteux.

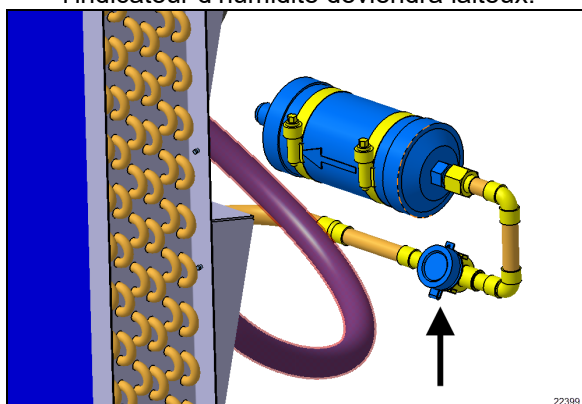


FIGURE 82 : REGARD DE L'INDICATEUR D'HUMIDITÉ

- 3- Au ralenti accéléré, la pression d'évacuation doit correspondre à peu près au calcul suivant : température ambiante en Fahrenheit +30 °F. Dans le tableau (voir paragraphe 5.8), trouver la température en question et la pression de saturation correspondante, et ajouter 10 psi pour compenser la chute de pression entre le compresseur et le condenseur.

Exemple de calcul :

La température extérieure est de 70 °F. Ajouter 30 °F. Dans le tableau (paragraphe 5.8), trouver la pression correspondant à une température de 100 °F. Pour le réfrigérant R134a, la valeur est de 124 psi. **Ajouter 10 psi à cette valeur pour compenser le transfert de pression entre le compresseur et le condenseur, ce qui donne 134 psi. Une pression d'évacuation située entre 129 et 139 psi est donc adéquate.**

Ajout de réfrigérant

NOTE

Utiliser une bouteille qui est au moins à moitié pleine.

Toujours charger le système avec le bras de support de suspension et la soupape vers le haut pour éviter d'aspirer le liquide hors du vérin.

1. Installer une bouteille de réfrigérant chauffée à l'arrière du véhicule, bien droit, sur une échelle.

Se référer à la section « Précautions pour la manipulation de réfrigérant » pour connaître la méthode de chauffage appropriée.

2. Connecter le tube jaune du jeu de manomètres avec flexibles à la soupape rouge (vapeur) de la bouteille. Connecter la soupape bleue du jeu de manomètres avec flexibles au raccord de service du robinet d'arrêt d'aspiration du compresseur. Connecter la soupape rouge de jeu de manomètres avec flexibles au raccord de service du robinet d'arrêt d'évacuation. À l'installation, les flexibles doivent être purgés de tout air (sous vide).



AVERTISSEMENT

Bien fixer les flexibles pour éviter qu'ils soient endommagés par la courroie et la poulie du moteur.

3. Centrer les soupapes d'arrêt d'aspiration et d'évacuation du compresseur.
4. Pour accélérer le chargement, déconnecter le réducteur de puissance pour que tous les cylindres du compresseur restent actifs.
5. Laisser la porte et la trappe ouvertes, et peut-être même ouvrir les fenêtres latérales pour éviter que l'autocar refroidisse trop vite. L'intérieur doit, de préférence, être chaud, avec une température d'au moins 68 °F.



AVERTISSEMENT

Si la pression d'évacuation est supérieure à 100 lb/po², les ventilateurs du condenseur se mettent à fonctionner. Ne pas mettre les mains près des ventilateurs.

6. Démarrer le moteur.

7. Passer au ralenti accéléré pour que le remplissage se fasse plus rapidement et pour protéger la batterie.
8. Ouvrir la soupape bleue du jeu de manomètres. La pression d'aspiration doit augmenter, ce qui signifie que le compresseur aspire aussi depuis le réservoir récepteur. Si la hausse de pression est presque inexistante, le réservoir récepteur est trop bas ou trop froid.
9. Regarder si le regard de l'indicateur d'humidité et la pression d'évacuation respectent les critères décrits ci-dessus.
10. Lorsque le regard devient transparent, il est possible d'ajouter jusqu'à 2 lb tant que la pression n'augmente pas.
11. Une fois l'opération terminée, fermer les soupapes du jeu de manomètres et la soupape de la bouteille.
12. Avant d'arrêter le moteur, vérifier le niveau d'huile du compresseur et le noter, avec la quantité de réfrigérant ajoutée, dans le livret de réparation.
13. Éteindre le moteur et les robinets d'arrêt de l'aspiration et de l'évacuation en siège arrière (FIGURE 80).

COUPLE : 12 lb-pi (16 Nm)

14. Enlever les manomètres et remettre les bouchons.
15. Procéder à un essai sur route comme vérification finale.

6.5.6 Chargement du système

Si un système a été ouvert ou s'il existe des doutes quant à la présence d'air ou d'humidité dans le système, purger le système. Le chargement d'un système purgé doit être accompli en injectant le réfrigérant R134a en phase liquide directement dans le réservoir récepteur. Pour ce faire, placer la bouteille de réfrigérant à l'envers sur une balance, avec les soupapes en bas. Cela garantit que seul du fluide entre dans le réservoir récepteur.

Lors du chargement d'un système vide, peser la quantité de réfrigérant injecté dans le système. Cela permet d'éviter tout risque de remplissage excessif.

La charge nominale du système de CVC central correspond à 24 lb. Si le véhicule est équipé

d'un système de climatisation du porte-bagages à main, une charge totale nécessite 2 lb supplémentaires.

Après le chargement du système, il peut s'avérer nécessaire d'ajouter du réfrigérant. L'ajout de vapeur frigorigène s'effectue du côté aspiration du compresseur, lorsque le compresseur fonctionne.

1. Avec les connecteurs C24 et C44, alimenter et ouvrir les électrovannes du réfrigérant (unité du conducteur, unité des passagers, unité du porte-bagages à main). Pour ce faire, enlever le couvercle des boîtiers mâle et femelle du connecteur C24 pour la zone des passagers (il se trouve dans le module de CVC dans le compartiment de l'évaporateur) ou C44 pour la zone du conducteur (il se trouve au plafond du compartiment de la roue de secours) et les connecter ensemble.
2. Mettre les deux robinets d'arrêt du compresseur en siège arrière (tige sortie) (FIGURE 80).

COUPLE : 12 lb-pi (16 Nm)

3. Installer les manomètres de climatisation sur les raccords de service des soupapes d'arrêt du compresseur (élément 4, FIGURE 80).
4. Centrer les deux soupapes d'arrêt du compresseur.
5. S'assurer que les deux robinets d'arrêt du réservoir récepteur sont en position reculée (tige sortie).
6. Enlever le capuchon du raccord de service du robinet d'arrêt côté aspiration du réservoir récepteur (Figure 47).
7. Fixer un tube de charge purgé d'air et d'humidité à la bouteille de R134a.
8. Connecter le tube de charge purgé au raccord de service du robinet d'arrêt d'aspiration du réservoir récepteur.
9. Ouvrir la soupape de la bouteille de R134a. La bouteille de réfrigérant doit rester chaude pour qu'un maximum de fluide soit transféré au système. Pour ce faire, utiliser une couverture chauffante.
10. Centrer le robinet d'arrêt d'aspiration du réservoir récepteur. Le R134a entre maintenant dans le système.

11. La charge de R134a appropriée est de 24 lb, auxquels il faut ajouter 2 lb pour le système de climatisation du porte-bagages à main. Lorsque l'échelle indique cette quantité de charge, placer le robinet du réservoir récepteur en siège arrière et fermer le robinet de la bouteille de R134a.
12. Déconnecter le tube de charge. Replacer les capuchons.
13. Débrancher le connecteur C24 ou C44.
14. Le système est maintenant prêt à fonctionner.



ATTENTION

La purge du système doit être effectuée par du personnel qualifié et autorisé uniquement. Se référer aux lois locales concernant la récupération du réfrigérant R134a.

6.6 RÉCUPÉRATION DU RÉFRIGÉRANT

La récupération du réfrigérant se déroule de la même façon que la récupération de vapeur standard, à l'exception que la récupération du fluide se fait en connectant le côté évacuation du système. La récupération du liquide est idéale pour récupérer d'importantes quantités de réfrigérant.

1. Alimenter l'électrovanne du réfrigérant de l'unité du conducteur et de l'unité des passagers (système de CVC principal). Pour ce faire, connecter les boîtiers des connecteurs mâle et femelle C24 pour la zone des passagers (ils se trouvent dans le module de CVC dans le compartiment de l'évaporateur) et C44 pour la zone du conducteur (ils se trouvent au plafond du compartiment de la roue de secours). En utilisation normale, les boîtiers mâle et femelle du connecteur C24 ou C44 restent déconnectés.
2. Placer les robinets d'arrêt d'aspiration et d'évacuation du compresseur en siège arrière (position normale de fonctionnement).
COUPLE : 12 lb-pi (16 Nm)
3. Connecter les manomètres au raccord de service, puis tourner le robinet d'arrêt du compresseur vers l'avant juste assez pour qu'il soit possible de procéder à une vérification visuelle des pressions d'aspiration et d'évacuation.

4. Vérifier que le robinet d'arrêt d'évacuation du réservoir récepteur est en siège arrière (position normale de fonctionnement). Connecter le tuyau de l'unité de récupération au raccord de service du robinet d'arrêt d'évacuation du réservoir récepteur (FIGURE 83).



FIGURE 83 : UNITÉ DE RÉCUPÉRATION CONNECTÉE AU RACCORD DE SERVICE DU RÉSERVOIR RÉCEPTEUR

5. Procéder à la récupération du réfrigérant comme prescrit par le fabricant de l'unité de récupération.

6.7 ÉVACUATION DU SYSTÈME

Si le système de climatisation a été ouvert ou s'il existe des doutes quant à la présence d'air ou d'humidité dans le système, purger le système.

Mettez les deux soupapes d'arrêt du compresseur en siège arrière (tige sortie). Purger tout le système, y compris le compresseur, à l'aide d'une pompe à vide connectée aux côtés aspiration et évacuation.

Une pression négative stable (c.-à-d. qui n'augmente pas dans les deux heures) de moins de 0,02 psi (1,5 mbar) doit être maintenue après l'arrêt de la pompe à vide.



ATTENTION

La purge du système doit être effectuée par du personnel qualifié et autorisé uniquement. Se référer aux lois locales concernant la récupération du réfrigérant R134a.

1. Vérifier que les deux soupapes d'arrêt du réservoir récepteur sont en siège arrière (tige sortie).
2. Nettoyer la zone qui entoure les robinets d'arrêt du compresseur.

3. Enlever les capuchons bleu et rouge des raccords de service des soupapes d'arrêts d'aspiration et d'évacuation. Connecter les deux tuyaux à la pompe à vide.
4. Centrer les robinets d'arrêt de l'aspiration et de l'évacuation du compresseur.
5. Avec les connecteurs C24 et C44, alimenter et ouvrir les électrovannes du réfrigérant (unité du conducteur, unité des passagers, unité du porte-bagages à main). Pour ce faire, enlever le couvercle des boîtiers mâle et femelle du connecteur C24 pour la zone des passagers (il se trouve dans le module de l'évaporateur) ou C44 pour la zone du conducteur (il se trouve au plafond du compartiment de la roue de secours) et les connecter ensemble.
6. Démarrer la pompe à vide.
7. La pression va chuter à environ 29 inHg sur le vacuomètre.
8. Purger jusqu'à atteindre une pression de système de 500 micron (mmHg).
9. Éteindre la pompe à vide. Vérifier que la pression négative se maintient. Si la pression augmente, cela signifie qu'il existe une fuite.
10. Placer les robinets d'arrêt du compresseur en siège arrière en les dévissant complètement.
11. Enlever les tuyaux.
12. Remettre les capuchons bleu et rouge sur les robinets de service des soupapes d'arrêt d'aspiration et d'évacuation.
13. Débrancher le connecteur C24 ou C44.

7. PETIT SYSTÈME DE CVC

Le petit système de CVC se trouve uniquement sur les maisons motorisées seulement et possède une capacité de chauffage et de refroidissement de l'air significativement inférieure au système de CVC central, car il est conçu pour fournir de la climatisation à la zone conducteur uniquement.

7.1 CONFIGURATION SYSTÈME DE LA SÉRIE H

Sur la série H3, le compresseur est installé à l'écart du moteur du véhicule et utilise un tendeur pneumatique de courroies.

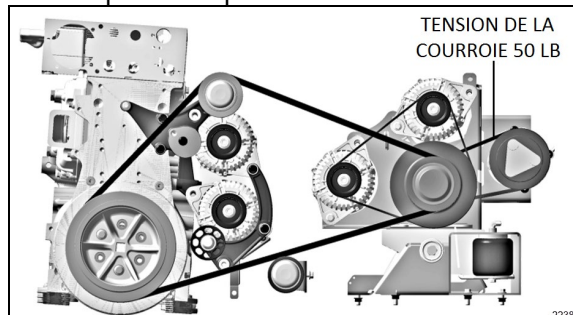


FIGURE 84: DISPOSITION DES COURROIES AVEC PETIT COMPRESSEUR DE CLIMATISATION SÉRIE X3

Sur cette configuration, le condenseur est installé par-dessus le radiateur et bénéficie du débit d'air présent à cet endroit. Tous les raccords d'entretien associés et robinets de fermeture sont à proximité du compresseur.

7.2 CONFIGURATION SYSTÈME DE LA SÉRIE X

Sur les véhicules de la série X, le compresseur est installé sur un support fixé au piédestal central de climatisation sur le moteur du véhicule et utilise un tendeur automatique de courroies.

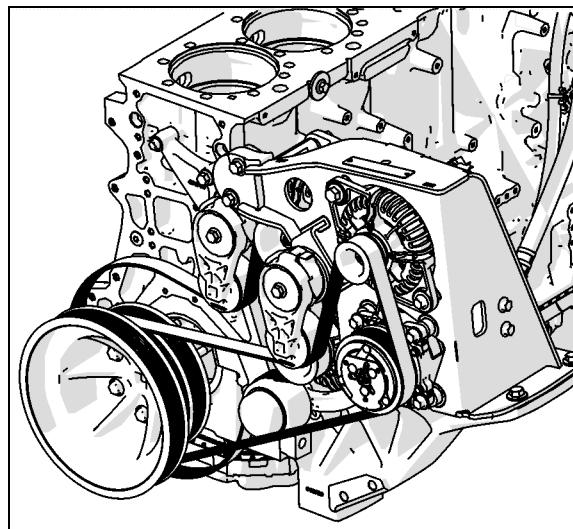


FIGURE 85 PETIT COMPRESSEUR DE CLIMATISATION DE LA SÉRIE X3

Dans cette configuration, le condenseur est placé dans le 4^e compartiment de bagages. Il possède son propre ventilateur électrique pour un refroidissement adéquat. Tous les raccords

de service associés et les robinets d'arrêt se trouvent sur le dessus du cadre du condenseur.

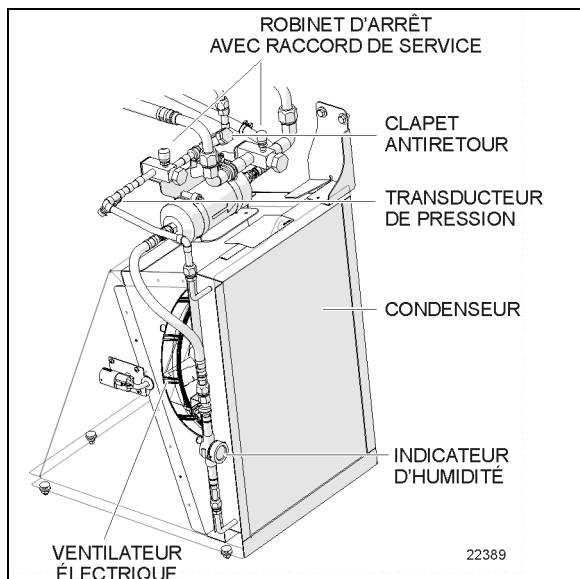


FIGURE 86: CONFIGURATION DE CONDENSEUR X3-45 VIP

7.3 CIRCULATION DE L'AIR

L'air neuf entre par l'arrière des phares de droite (séries H3) ou par la boîte de répartition d'air sous le compartiment de service avant (séries X3) et pénètre dans la boîte de mélange par l'intermédiaire d'un clapet. Le retour d'air entre par la console de droite dans la boîte de mélange. Le mélange d'air passe par les serpentins de refroidissement et de chauffage, par les ventilateurs et par les tuyaux d'évacuation.

Les tuyaux d'évacuation de droite et de gauche dégivrent chacun une moitié de pare-brise. Le conducteur peut aussi diriger l'air vers la planche de bord, à partir de laquelle il peut orienter l'évent vers le haut de son corps grâce à la grille à registre ajustable du système de CVC et vers ses pieds grâce au bouton approprié (voir la FIGURE 87 et le manuel de l'utilisateur).

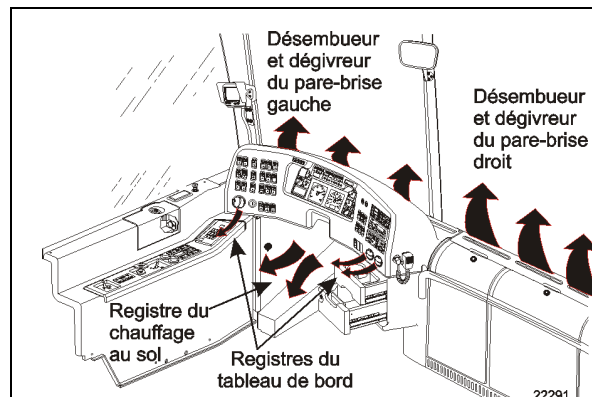


FIGURE 87 : CIRCULATION DE L'AIR DE L'UNITÉ DE CONDUCTEUR

7.3.1 Unité auxiliaire

Les véhicules H3 VIP équipés d'un petit système de CVC comprennent un système auxiliaire qui offre cinq grilles à registre supplémentaires. Trois grilles se trouvent derrière le siège du conducteur, et les deux autres sont situées près de la porte d'entrée, en bas de la première fenêtre latérale. L'unité auxiliaire comprend des serpentins de refroidissement et de chauffage, un ventilateur et des tuyaux d'évacuation.

7.4 FONCTIONNEMENT DU SYSTÈME

7.4.1 Unité du chauffeur

L'unité du conducteur du petit système de CVC est similaire à celle du système de CVC central, à l'exception que la pompe de circulation se trouve au plafond du compartiment de la roue de secours (Figure 9).

Sur les véhicules H3 VIP, une unité auxiliaire est ajoutée de série sur la conduite de retour du petit système, ce qui augmente la capacité de chauffage de tout le système et offre plus de possibilités au conducteur.

Le régulateur de température situé dans la zone du conducteur est commandé directement par le module de commande du système de CVC monté sur le côté droit de la planche de bord.

NOTE

Séries X3 – Le capteur de température de la zone du conducteur se trouve derrière la grille de la console de droite.

NOTE

Série X3 - La sonde de température d'air extérieur se trouve près du phare du côté droit.

7.4.2 Unité auxiliaire – véhicule H3 VIP seulement

La régulation de la température se fait par le module de commande du petit système de CVC. La partie droite du module de commande du système de CVC permet d'activer l'unité auxiliaire et de réguler la vitesse du ventilateur.

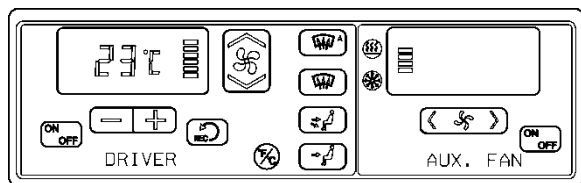


FIGURE 88 : MODULE DE COMMANDE – PETIT SYSTÈME DE CVC

22286

7.5 RÉCUPÉRATION DU RÉFRIGÉRANT

Le rejet de réfrigérant dans l'atmosphère doit être évité. Lorsque du réfrigérant doit être évacué du système de climatisation, une unité de récupération de réfrigérant doit être utilisée pour collecter le fluide. Le fluide peut ensuite être recyclé et réutilisé, ce qui est à la fois écologique et économique.

Pour une vidange complète du système, les raccords de service coté haut et bas peuvent être utilisés. Alimenter l'électrovanne du réfrigérant et mesurer la quantité d'huile récupérée. Pour le compresseur uniquement, utiliser le raccord du robinet de service et fermer les soupapes. L'ouverture des robinets de service permet de faire circuler le réfrigérant jusqu'au raccord de service. La fermeture des robinets de service permet de faire circuler le réfrigérant du compresseur au raccord de service.

7.6 PURGE DU SYSTÈME AVANT L'AJOUT DE RÉFRIGÉRANT (UNITÉ DU CONDUCTEUR OU UNITÉ AUXILIAIRE)

Lorsqu'un système a été ouvert pour des réparations, remplacer le filtre-déshydrateur et évacuer le système. Utiliser le raccord de service haute pression et le raccord basse pression. Il est recommandé d'ouvrir l'électrovanne.

1. Connecter les deux flexibles équipés d'un microvacuomètre entre le raccord de service à haute pression, le raccord de service à basse pression, et la pompe à vide.
2. Une fois que les robinets de service et les soupapes de la pompe à vide sous ouverts, démarrer la pompe et créer une pression négative importante (700 microns) dans le collecteur et les flexibles.
3. Fermer la soupape du collecteur.
4. Éteindre la pompe à vide.
5. Vérifier que la pression négative se maintient. (Si la pression continue à augmenter, cela signifie qu'il y a une fuite ou de l'humidité dans le système.)
6. Charger le système avec la quantité de réfrigérant appropriée en passant par le raccord de service situé près du clapet de non-retour et en suivant les procédures de charge recommandées.
7. Enlever les tuyaux.

7.7 AJOUT D'HUILE

Le tableau ci-dessous indique la quantité approximative d'huile à ajouter au système lors du remplacement d'un composant.

Composant remplacé	Quantité d'huile
Évaporateur	30ml
Condenseur	30ml
Filtre déshydrateur	30ml

L'huile récupérée avec le réfrigérant doit être ajoutée en même temps.

7.8 CONTAMINATION DE L'HUILE DU COMPRESSEUR

Contrairement à l'huile moteur, aucun produit de nettoyage n'est ajouté à l'huile du compresseur. Même si le compresseur fonctionne pendant longtemps, l'huile ne se trouble pas tant qu'il n'y a pas de problème avec le compresseur ou la façon de l'utiliser. Regarder si l'huile extraite :

- Présente des saletés.
- Prend une couleur vernie.
- Contient des corps étrangers, des copeaux de métal, etc. Lorsque l'huile est extraite du

compresseur comme décrit ci-dessus, la remplacer comme suit :

1. Nettoyer l'intérieur du système en suivant la méthode approuvée.
2. Remplacer le filtre déshydrateur.
3. Alimenter avec de l'huile neuve comme indiqué dans le manuel d'utilisation du petit compresseur inclus à la fin de cette section.

7.9 RETOUR D'HUILE

Il existe une forte affinité entre l'huile et le réfrigérant. Lors d'un fonctionnement normal, une partie de l'huile passe à nouveau dans le système avec le réfrigérant. Par conséquent, au moment de vérifier la quantité d'huile présente dans le système ou de remplacer un composant du système, le compresseur doit être lancé en avance afin de garantir le retour d'huile. Voici la marche à suivre :

- Si la quantité de réfrigérant a diminué, charger la quantité appropriée.
- Démarrer le moteur et sélectionner le ralenti accéléré.
- Régler la vitesse du ventilateur et la climatisation au maximum et laisser tourner pendant 20 minutes.

8. SYSTÈME DE PRÉCHAUFFAGE (EN OPTION)

Le système de préchauffage auxiliaire est utilisé pour préchauffer et maintenir la chaleur des moteurs à refroidissement par eau en utilisant un chauffe-eau indépendant qui utilise le même carburant diesel que le moteur du véhicule.

Le préchauffage fonctionne indépendamment du moteur du véhicule. Il est connecté aux circuits de refroidissement et de chauffage, au circuit d'alimentation et au système électrique du véhicule.

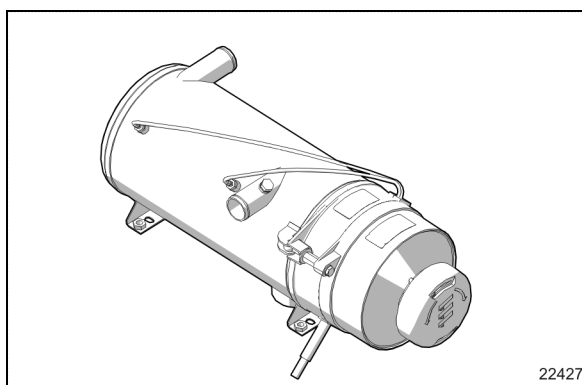



FIGURE 89 : CHAUFFE-EAU EBERSPÄCHER (30KW)

Le système peut être utilisé pour préchauffer le liquide de refroidissement par temps froid pour faciliter le démarrage et pour fournir un chauffage rapide de l'habitacle.

Il peut être utilisé également avec le moteur en marche pour maintenir la chaleur du liquide de refroidissement et maintenir la chaleur de l'habitacle.

Le symbole de chauffage actif  apparaît lorsque le préchauffage est activé.

Consulter le manuel [Eberspächer Hydronic LII Troubleshooting and Repair manual](#) sous la rubrique 2 *Function* pour des vues en coupe et une description détaillée du fonctionnement du chauffe-eau.

8.1 FILTRE À CARBURANT DU SYSTÈME DE PRÉCHAUFFAGE


Le filtre à carburant du préchauffeur se trouve à côté du préchauffeur.



ENTRETIEN


Remplacer le filtre à carburant du préchauffeur tous les 50 000 miles (80 000 km) ou une fois par an, selon la première éventualité.

8.2 FONCTIONNEMENT

Allumer le préchauffage. Le symbole de chauffage actif  apparaît sur l'écran de la minuterie. Un test des composants est effectué (3 sec) puis la pompe est démarrée et le préchauffeur de buse est activé pour une durée allant jusqu'à 15 min. Après 60 sec, le moteur du chauffe-eau démarre, entraînant le ventilateur et la pompe à carburant.


Après environ 10 secondes, le circuit d'allumage est activé et l'électrovanne s'ouvre, injectant du carburant. L'allumage génère une étincelle à voltage élevé, allumant le mélange air-carburant.

Le détecteur de flamme identifie la flamme et éteint le générateur d'étincelle. La combustion se poursuit d'elle-même. Le préchauffage est activé et produit de la chaleur.

Si le préchauffage est éteint, l'électrovanne interrompt l'alimentation en carburant, la combustion s'arrête et le symbole de chauffage actif  disparaît.


Le ventilateur d'air secondaire souffle toujours de l'air, ainsi il nettoie la chambre de combustion des émanations et la refroidit. La circulation du liquide de refroidissement continue pour 3 minutes ce qui protège le chauffe-eau des surchauffes.

Le thermostat éteint le préchauffage lorsque la température du liquide de refroidissement atteint 172 °F (78 °C), et l'allume à 163 °F (73 °C).

Lorsque le chauffe-eau est éteint par le thermostat, le symbole de chauffage  et la pompe de circulation demeurent actifs même s'il n'y a pas de combustion en cours dans le chauffe-eau. Le ventilateur soufflé de l'air pendant trois minutes avant de s'éteindre.

8.3 MINUTERIE DU SYSTÈME DE PRÉCHAUFFAGE

La minuterie, située sur la console latérale gauche, sert à programmer le départ et l'arrêt du

système de préchauffage. Le symbole de chauffage actif  apparaît lorsque le système est en marche.

8.3.1 Instructions de la minuterie du préchauffage

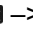
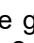

Des instructions générales sont disponibles dans le manuel de l'opérateur Prévost. Pour plus de détails, se reporter au Mode d'emploi de la minuterie 7 jours disponible sur la clé USB des publications techniques et sur le site web des publications techniques.

8.4 DÉPANNAGE DU CHAUFFE-EAU

Jusqu'à cinq (5) codes de défaillance peuvent être affichés via la minuterie.

8.4.1 Affichage des codes de faute sur la minuterie.

Condition: Le chauffe-eau est éteint.

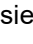
- Appuyer sur le bouton  →; le chauffe-eau est activé.
- Appuyer sur le bouton  et le garder appuyé, puis appuyer sur  dans les 2 secondes qui suivent.

L'écran affiche ceci:

AF = Faute active

Nombre à 3 chiffres = Code de défaillance

 clignotant.

- Appuyer sur le bouton  une ou plusieurs fois affiche les mémoires F1 à F5.

8.4.2 Verrouillage logiciel du module de contrôle du chauffe-eau.

Le module de contrôle peut devenir verrouillé si des conditions particulières se présentent.

- Surchauffe

Si le chauffe-eau surchauffe trois fois de suite - code 012, apparaîtra comme AF 015 → le module est verrouillé.

- Flamme post fonctionnement

Si la faute « flamme post fonctionnement » apparaît trois fois de suite - code 058, apparaîtra comme AF 016 → le module est verrouillé.

- Trop de tentatives de démarrage

Si le chauffe-eau effectue dix tentatives de démarrage de suite - code 052, apparaîtra comme AF 050 → le module est verrouillé.

Consulter la liste complète des codes de défaillance dans le manuel Eberspacher Hydronic LII Troubleshooting and Repair manual sous 4 *Troubleshooting / Fault code table*.


8.4.3 Déverrouillage du module de contrôle et effacement de la mémoire de codes.



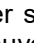

ATTENTION

Le déverrouillage du module efface en même temps de l'info utile au dépannage.

Pour déverrouiller:

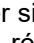

- Appuyer sur le bouton  sur la minuterie située sur la console à gauche du chauffeur.

L'écran affiche: le code courant par ex: AF 015.

- Appuyer sur le bouton  et le garder appuyé, puis appuyer sur  dans les 2 secondes qui suivent.

Le module tombe dans le programme « Requête de mémoire de faute ».

- Fermer l'alimentation (terminal 15).

- Appuyer simultanément sur les boutons  et , de plus, réalimenter (terminal 15) et attendre l'affichage suivant:

" - - - " Clignote, le symbole de chauffage actif ne clignote pas.

- Désactivez puis rallumez le chauffe-eau →; le module est déverrouillé, le chauffe-eau démarre.

Après avoir désactivé puis rallumé le chauffe-eau et avoir effectué une nouvelle requête de mémoire de faute, l'écran affiche une confirmation que les codes sont supprimés de la mémoire:

« AF 00 » clignote, le symbole de chauffage actif ne clignote pas

8.5 ENTRETIEN DU CHAUFFE-EAU

Avant l'hiver, un essai de fonctionnement du chauffe-eau devrait être effectué.

Inspecter l'admission d'air et le tuyau d'échappement pour s'assurer que l'air et les gaz d'échappement circulent librement et sans obstruction.

Si une fumée épaisse et dense, des bruits de combustion inhabituels ou une franche odeur de carburant apparaissent ou si les pièces électriques / électroniques surchauffent, le chauffe-eau doit être désactivé et mis hors

service en enlevant le fusible. Consulter le schéma électrique du véhicule.

L'appareil ne doit pas être redémarré sans une inspection par du personnel qualifié.

Vérifier les principales composantes du chauffe-eau en s'assurant qu'elles sont bien ajustées et fonctionnent bien.

Se référer au manuel de dépannage et réparation du fabricant Eberspacher Hydronic LII Troubleshooting and Repair manual.

REMARQUE

Si le fonctionnement du préchauffage est sans anomalie, il effectuera un cycle normal de mise en fonction puis régularisera la température du liquide de refroidissement selon le réglage du thermostat.

REMARQUE

Faire fonctionner le système de préchauffage environ dix minutes tous les mois, même pendant la saison chaude.



ATTENTION

Ne pas faire fonctionner le système de préchauffage plus d'une (1) heure avant le démarrage du moteur pour ne pas décharger les batteries.



AVERTISSEMENT

Le système de préchauffage utilise le même carburant que le moteur. Ne pas le mettre en fonction dans un bâtiment ou lors du ravitaillement en carburant. Ne faire fonctionner que dans une zone bien aérée.

9. SPÉCIFICATIONS**Moteur de l'évaporateur de l'unité des passagers**

Marque	AMETEK ROTRON
Type	MICROPROCESSORISÉ À CC SANS BALAIS
Tension.....	27,6 Vcc
Consommation de courant.....	68 A
Horse power	2
Révolution	1 400 et 1 700 T/M
Isolation	Classe F

Moteurs du ventilateur du condenseur de l'unité des passagers

Marque	EBMPAST
Type	AXIAL 12 PO SANS BALAI
Tension.....	24 Vcc
Qté.....	4

Moteurs de l'évaporateur de l'unité du conducteur

Marque	MCC
Tension.....	24 Vcc
Quantité.....	1

Filtre à air de l'évaporateur de l'unité du conducteur

Marque	MCC
TYPE	Lavable, air de recyclage, 6 ¼ po x 28 po
Marque	MCC
TYPE	Lavable, air neuf, 3 5/8 po x 5 1/4 po

Réfrigérant

Type	R134a
Quantité (système de CVC central)	24 lb
Quantité (système de CVC central avec système de climatisation du porte-bagages à main en option) ..	26 lb
Quantité (petit système de CVC)	4 lb

Compresseur (système de CVC central)

Marque	Bitzer
Déplacement	41 pi ³ /min
Modèle, R134a	4NFCY
Nbre de cylindres	4
Cylindre volume	39 in3 (647 cm3)
Vitesse de fonctionnement.....	500 à 3 500 T/M
Volume maximal d'huile	2,8 quarts (2,6 litres)
Poids	74 lb (33 kg)
Type d'huile : huile polyolester ISO68.	

Embrayage électromagnétique

Marque Lang
 Type KK73.1
 Tension 24 Vcc

Compresseur du petit système de CVC

Marque Sanden
 Modèle SD7
 Numéro de Prevost 950436
 Huile approuvée PAG

Ventilateur de condenseur (petit système CVC)

Diamètre 12 po (30,5 cm)
 Puissance 850 W
 Tension nominale 24 V
 Tension (plage de fonctionnement) 16-32 V
 Régime maximal 4760 tr/min
 Étanchéité SAE J1455 IP67 / IP69K
 Plage de température de fonctionnement -40 à 138 °F (-40 à 59 °C)

Réservoir récepteur (avec regard)

Marque Westermeyer
 Pression maximale 450 lb/po²

Filtre déshydrateur

Marque Emerson-Alco

Indicateur d'humidité

Marque Emerson-Alco

Électrovanne du réfrigérant

Marque Sporlan Parker Hannifin
 Normalement fermé avec dérivation manuelle
 Tension 24 Vcc

Soupape pneumatique de débit d'eau chaude de l'unité des passagers

Marque BURKERT
 Type Normalement ouvert
 Tension 24 Vcc
 Plage de pression 0 à 230 psi
 Température maximale 356°F

Soupape pneumatique de débit d'eau chaude de l'unité des passagers

Marque Asco
Type Normalement ouvert
Tension..... 24 Vcc

Pompe de circulation d'eau chaude

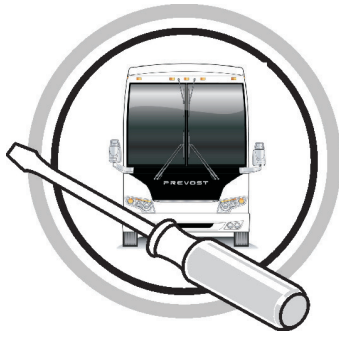
Marque AMETEK
Débit..... 15 gallons par minute
Diamètre d'entrée/sortie 3/8 po

Vanne d'expansion principale

Marque Emerson-Alco

Système de préchauffage

Marque Eberspächer
Gamme..... Hydronic L-II
Modèle..... Hydronic L30
Puissance..... 30kW
Moyen de chauffage..... Liquide de refroidissement
Tension nominale 24 VCC
Tension de fonctionnement..... 20 à 30 VCC
Consommation d'électricité (sans pompe de circ. du liquide de refroidissement) 105 W
Consommation de carburant..... 3,65 l/h (0,96 Gal US/h)
Poids 18kg (40 lb) environ
Dimensions (Long. x Haut. X Larg.)..... 600mm x 222mm x 230mm (23,62 po x 8,74 po x 9,05 po)




PREVOST

INFORMATION DE MAINTENANCE

IM18-37

DATE :	Juillet 2018	SECTION :	22 SYSTÈME CVAC
SUJET :	RETRAIT ET INSTALLATION DE L'EMBRAYAGE ÉLECTROMAGNÉTIQUE LANG KK73.1 - COMPRESSEUR DE CLIMATISATION BITZER		

APPLICATION

Modèle	
Autocars Prevost d'année modèle 2014 et plus, munis du compresseur de climatisation Bitzer	

DESCRIPTION

Vous trouverez dans cette Information de Maintenance, les instructions et détails importants, nécessaires pour effectuer le retrait ou l'installation de l'embrayage électromagnétique Lang KK73.1 qui équipe le compresseur de climatisation Bitzer (modèle 4NFCY).

Remarque : À défaut d'être équipé d'un embrayage Lang KK73.1, votre compresseur de climatisation Bitzer est équipé d'un embrayage Linnig LA16. Si c'est le cas, vous trouverez les instructions d'installation sur le document Linnig LA16 Electromagnetic Clutch 142.254 disponible sur le site des Publications Techniques de Prevost, sous l'onglet PUBLICATIONS DES FOURNISSEURS.

MARCHE À SUIVRE	3
IDENTIFICATION DE L'EMBRAYAGE LANG KK73	3
VUE EN COUPE DE L'EMBRAYAGE	4
RETRAIT DU ROTOR	5
RETRAIT DES COURROIES	5
RETRAIT DE LA VIS DE MONTAGE M12	5
OUTIL D'EXTRACTION	5
EXTRACTION DU ROTOR	6
RETRAIT DE LA BOBINE	6
INSTALLATION DE L'EMBRAYAGE	7
PRÉPARATION	7
INSTALLATION DE LA BOBINE	7
POSITION ADÉQUATE DE LA CLÉ SEMI-CIRCULAIRE	8
MISE EN PLACE DU ROTOR	8
SERRAGE DU ROTOR	9
RÉINSTALLATION DES COURROIES	10
DÉPANNAGE, CAUSE POSSIBLE, SOLUTION	11
SUPPLÉMENT	13
COMMENT INSTALLER UNE BOBINE DE DÉLESTAGE DE TYPE "CLIP-ON"	13

MARCHE À SUIVRE



DANGER

Stationner le véhicule de façon sécuritaire, appliquer le frein de stationnement, arrêter le moteur. Avant de travailler sur le véhicule, placer le commutateur d'allumage à la position OFF et déclencher les disjoncteurs principaux équipés d'un dispositif de déclenchement manuel. Sur les véhicules de type Commuter, placer le commutateur principal d'alimentation (master cut-out) à la position OFF.

IDENTIFICATION DE L'EMBRAYAGE LANG KK73

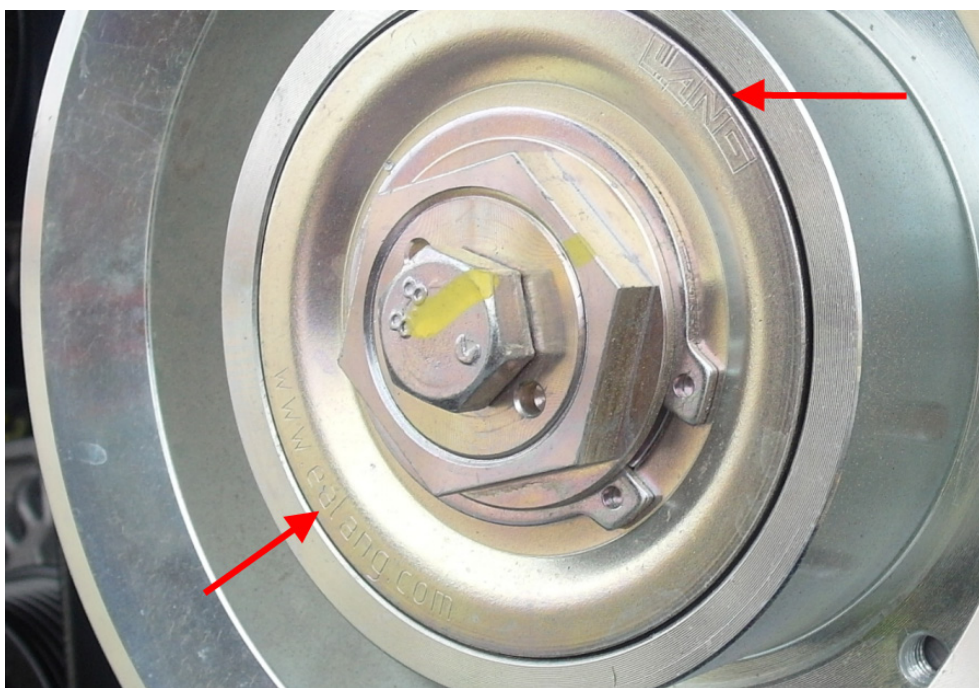
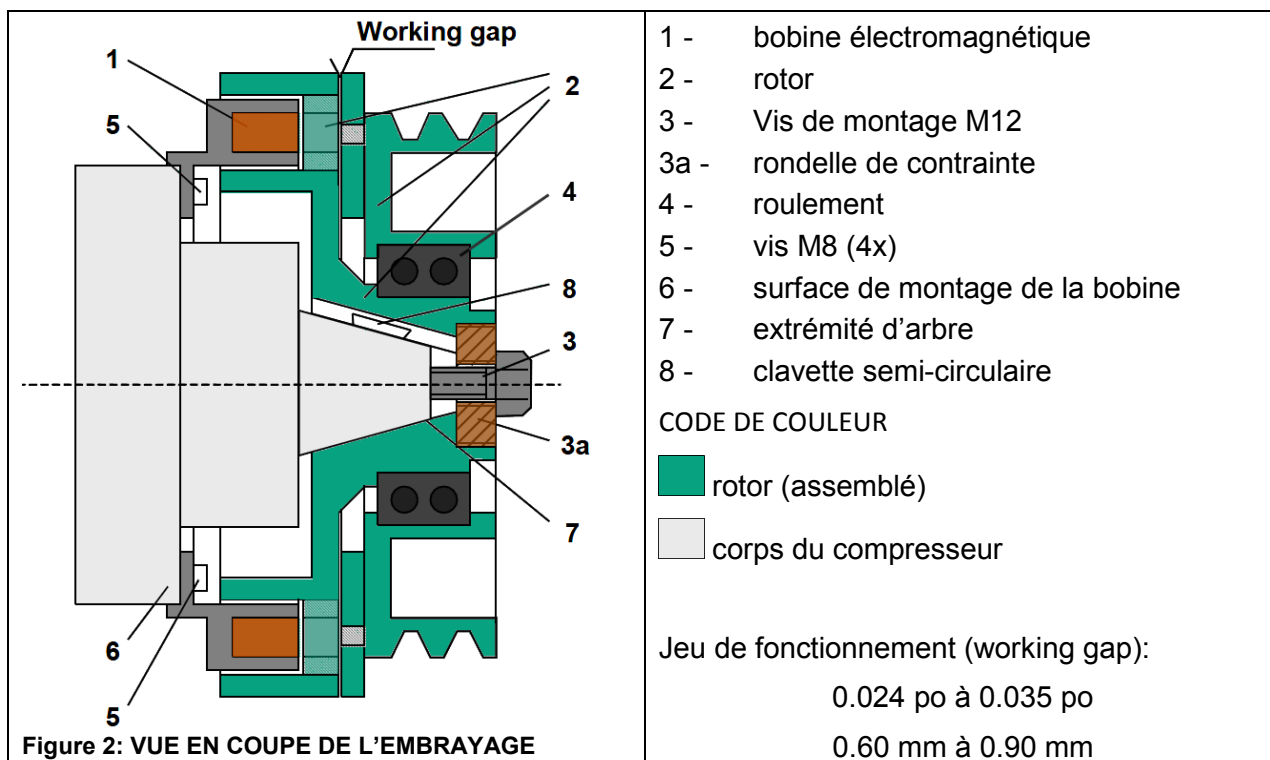


Figure 1: "LANG" ET "WWW.EALANG.COM" GRAVÉS SUR LE MOYEU

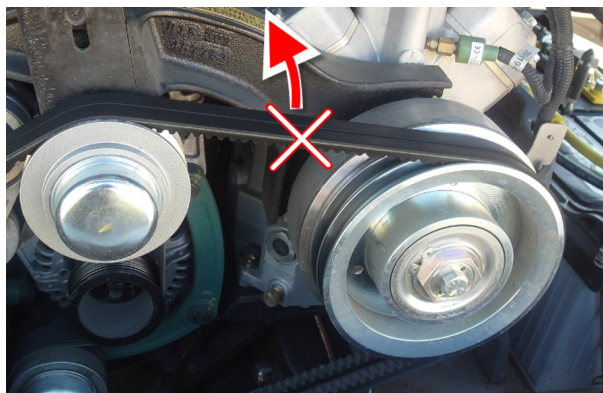
VUE EN COUPE DE L'EMBRAYAGE



RETRAIT DU ROTOR

RETRAIT DES COURROIES

- 1) Retirer les deux courroies d'entraînement.



RETRAIT DE LA VIS DE MONTAGE M12

- 2) Tout en retenant la partie hexagonale du rotor à l'aide d'une clé, desserrer et retirer la vis de montage M12 du rotor (3, Figure 2).



OUTIL D'EXTRACTION

- 3) Visser l'outil d'extraction # 680888 au centre de la rondelle de contrainte (3a, Figure 2).

Ne pas utiliser une vis M16 standard à moins que le bout de celle-ci ait été arrondi, à défaut de briser l'alésage ou les filets de l'extrémité d'arbre où la vis M12 se loge

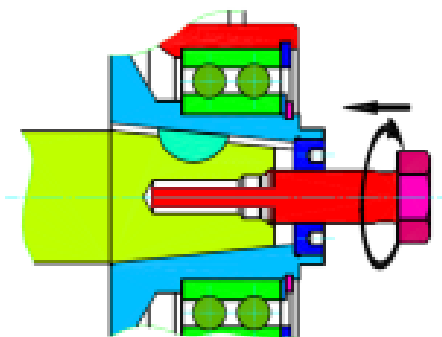


OUTIL D'EXTRACTION # 680888

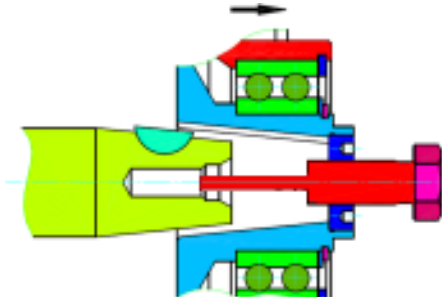
EXTRACTION DU ROTOR

- 4) Extraire le rotor en vissant l'outil d'extraction (sens horaire). Grâce à la contrepression, le rotor va se détacher de l'extrémité d'arbre (7, Figure 2).

NE PAS UTILISER UNE CLÉ À CHOCS PNEUMATIQUE



EXTRAIRE LE ROTOR



ENLEVER LE ROTOR

RETRAIT DE LA BOBINE

- 5) Desserrer les quatre vis de fixation M8 (5, Figure 2) de la bobine et retirer la bobine.

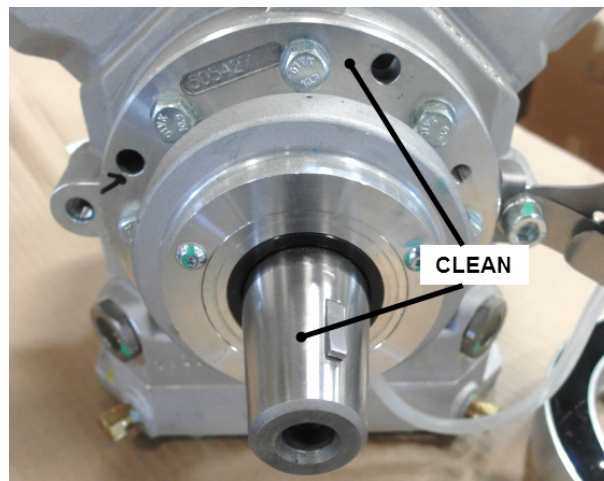


INSTALLATION DE L'EMBRAYAGE

PRÉPARATION

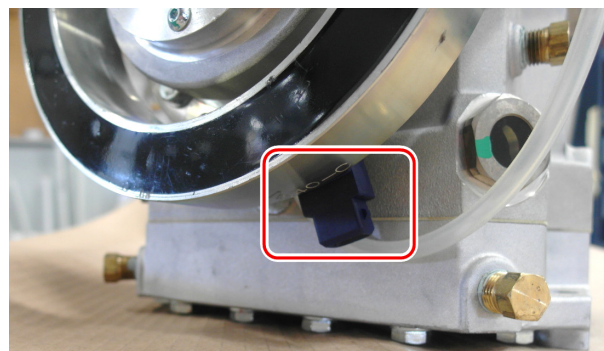
- 1) La surface de montage de la bobine et l'extrémité d'arbre doivent être propres.
- 2) Apply high temperature approved assembly grease on the shaft end for easy dismounting of the clutch. Appliquez de la graisse de montage haute température approuvée sur l'extrémité de l'arbre pour un démontage facile de l'embrayage

Les graisses Molykote G-rapid-plus ou Molykote P 40 sont recommandées



INSTALLATION DE LA BOBINE

- 3) Réinstallez la bobine. Glissez la bobine sur la surface de montage à même le compresseur. Le connecteur du câble doit être positionné du côté droit, tel que montré sur l'image.



POSITION ADÉQUATE DU CONNECTEUR

- 4) Serrez les quatre vis M8 à la main puis appliquez le couple final.

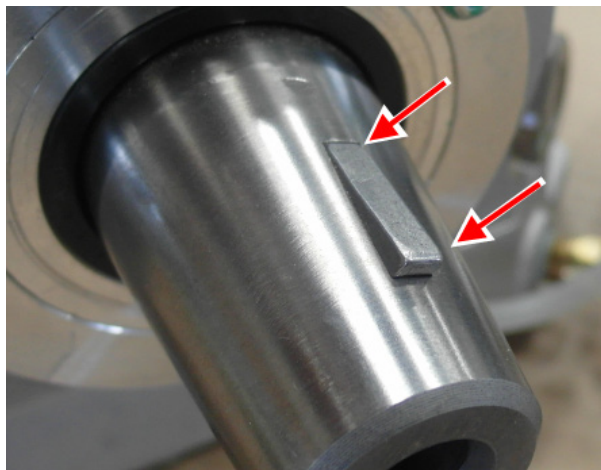
**Vis de montage de la bobine: 22 lb-pi (30 Nm).
Utiliser du Loctite 243 bleu**

ATTENTION : S'assurer de fixer adéquatement à la surface de montage de la bobine. Un non-respect peut entraîner la destruction des composants de l'embrayage en service.



POSITION ADÉQUATE DE LA CLÉ SEMI-CIRCULAIRE

- 5) Pour éviter d'endommager l'alésage du rotor, assurez-vous que la clavette est placée comme indiqué sur l'image à droite, dans le cas contraire, elle pourrait se déplacer lorsque le rotor est inséré sur l'arbre.



MISE EN PLACE DU ROTOR

- 6) Monter le rotor sur l'extrémité d'arbre à la main très soigneusement.

Ne jamais utiliser un marteau pour forcer le rotor à sa place.

Pour éviter d'endommager l'alésage du rotor, assurer l'engagement de la clé dans la rainure de clavette et glisser le rotor sur le cône du compresseur jusqu'au bout de sa course.



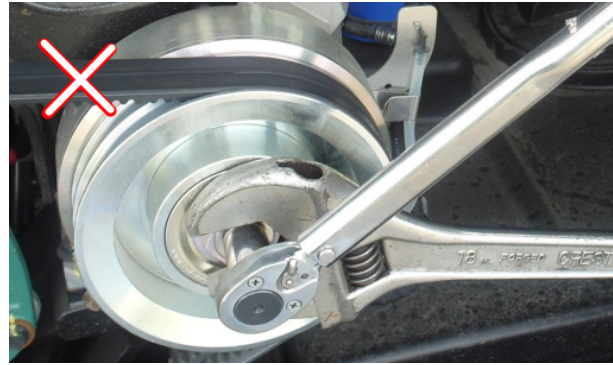
SERRAGE DU ROTOR

- 7) Fixer le rotor sur l'arbre avec la vis de montage M12 en maintenant la partie hexagonale du rotor avec une clé.

Vis de montage du rotor: 60 lb-pi (81 Nm)

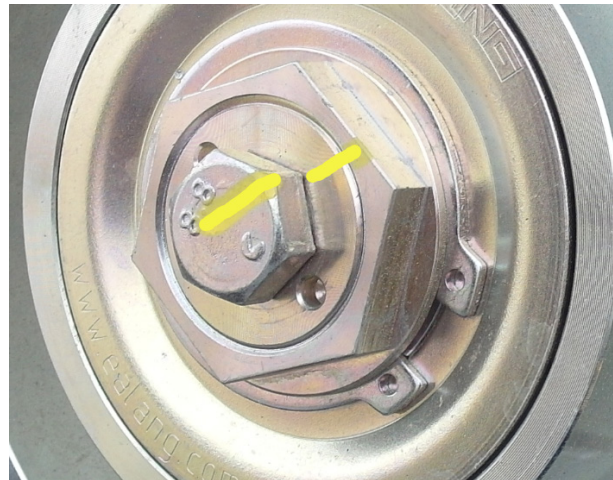
Utiliser du Loctite 243 bleu

Faites tourner le rotor à la main et prêtez attention à toute génération de bruits durant la rotation libre. En cas de frottement, de grincements ou bruits similaires, démonter le rotor et vérifier l'installation.



- 8) Une fois bien serré, appliquer une marque de scellé de couple.

Lors du nettoyage ou autres travaux sur le compresseur, l'embrayage doit être couvert pour éviter la pénétration de liquides graisseux, de graisse ou de particules de poussière dans l'espace formant le jeu de fonctionnement (working gap) (voir figure 2) de l'embrayage. Aucun nettoyage à haute pression n'est permis.



Jeu de fonctionnement (working gap):

0.024 po à 0.035 po

0.60 mm à 0.90 mm

RÉINSTALLATION DES COURROIES

1. Replacer les courroies.

Une jauge de tension de courroie est nécessaire.

Sur les véhicules non munis d'un alternateur auxiliaire (c.-à-d. avec deux courroies identiques), la tension dans les courroies doit être de:

90-100 lb courroies neuves (moyenne des deux courroies)

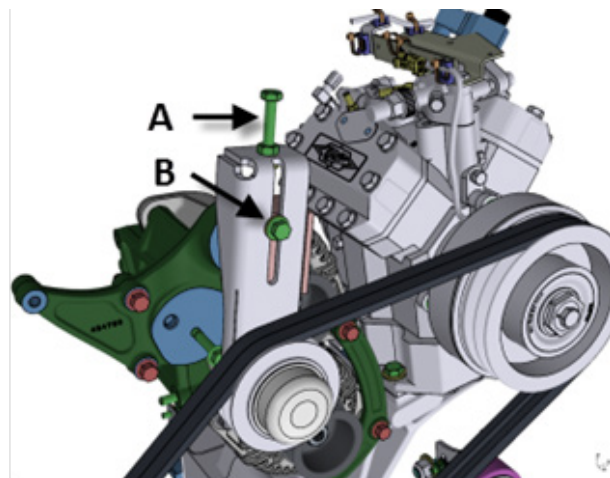
75-85 lb courroies usagées (moyenne des deux courroies)

Sur les véhicules munis d'un alternateur auxiliaire (c.-à-d. avec deux courroies de longueur différente), la tension dans les courroies devrait être de:

150-160 lb courroies neuves (moyenne des deux courroies)

120-130 lb courroies usagées (moyenne des deux courroies)

Régler la tension de la courroie à l'aide de la vis (A). Lorsque la bonne tension est obtenue, serrer le boulon (B) à 43 lb-pi puis serrer l'écrou de blocage pour empêcher toute rotation ultérieure de la vis (A).



DÉPANNAGE, CAUSE POSSIBLE, SOLUTION

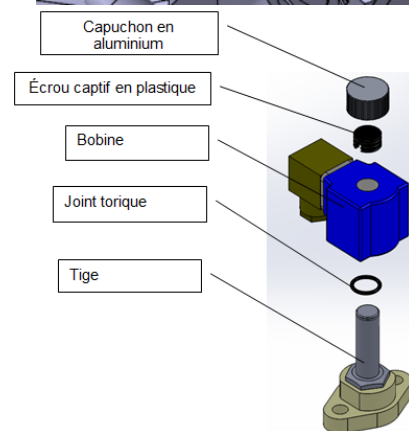
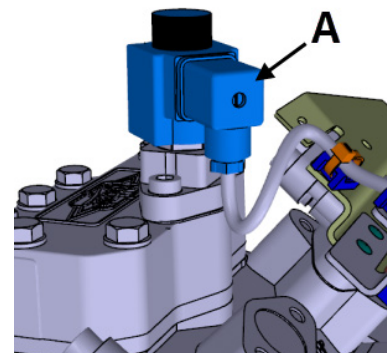
PROBLÈME	CAUSE	SOLUTION
L'embrayage ne se ferme pas, aucun courant ne circule	Contact intermittent dans le connecteur	Vérifier le connecteur
	Corrosion sur la cheville de contact	Nettoyer la cheville
	Problème dans le câble d'alimentation	Réparer le câble, remplacer la bobine
L'embrayage ne ferme pas même si un courant d'alimentation	Tension d'alimentation trop basse	Vérifier la tension d'alimentation
	Impuretés dans le jeu de fonctionnement (matières étrangères)	Démonter l'embrayage, enlever les matières étrangères et assembler à nouveau
L'embrayage glisse lorsqu'embrayé (provoque une destruction de l'embrayage par usure prématurée)	Tension d'alimentation insuffisante	Vérifier l'alimentation
	Surfaces de frottement contaminée par petites quantités de substances grasses/huileuses	Démonter l'embrayage, nettoyer les surfaces de friction avec de l'alcool et remonter
	Pénétration de chaleur dans l'embrayage causée par le glissement des courroies trapézoïdales, de ce fait, pénétration de graisse dans le roulement ou surchauffe de l'embrayage	Démonter l'embrayage. Nettoyer les surfaces de frottement ou remplacer les composants déjà endommagés. Après le remontage de l'embrayage, ajuster la tension des courroies
	Distance incorrecte entre bobine et rotor (bobine mal alignée avec le rotor), donc le couple commutable est réduit	Démonter l'embrayage, vérifier la propreté du cône. Vérifier le siège de la clavette, vérifier la surface de montage de la bobine
	Embrayage usé, jeu de fonctionnement trop grand (soit environ 1 mm à 2 mm), partenaire de friction bleuis	Replacer l'embrayage ou des composants
L'embrayage ne s'ouvre pas immédiatement lorsqu'il est débrayé, cela entrainera une usure prématurée de l'embrayage, bruit assez fort	Tension d'alimentation pas complètement interrompue	Vérifier l'élément du circuit pour la commutation de la bobine ON/OFF et remplacez-le si nécessaire
L'embrayage ne s'ouvre pas, la tension d'alimentation est normale	Embrayage usé et partenaires de friction soudés les uns aux autres sur la surface de friction	Replacer l'embrayage
Bruit de grincement permanent	La bobine n'est pas correctement centrée ou pas vissée fermement	Vérifier la bobine, visser fermement ou remplacez-la si endommagée. Vérifier

		l'embrayage pour des dommages indirects éventuellement, démonter l'embrayage, vérifier les surfaces de frottement et portée des roulements, remplacer les pièces endommagées.
	Défaut des roulements du compresseur, provoque du frottement entre la bobine et le rotor.	Remplacer les roulements. Vérifier le fonctionnement de la bobine. Remplacez-la si endommagée. Si l'embrayage glisse, remplacer tout embrayage en raison des dommages de causés par le frottement
	Surface de frottement contaminée par des substances grasses ou huileuses.	Démonter l'embrayage, remplacer le roulement, si nécessaire, nettoyer les surfaces de friction avec de l'alcool et les assembler à nouveau.
	Blocage du compresseur. Embrayage glisse, les deux composantes sont bleuies à cause d'une surchauffe due à la friction.	Embrayage détruit, remplacez-le.
Rotation de la poulie faussée, bruit fort durant la rotation.	Roulements endommagés à cause d'usure ou siège incorrect de la clavette semi-circulaire.	Vérifier si la clavette et la rainure sont alignées. Sinon, changez l'embrayage, car les composants seront endommagés, ou démonter l'embrayage et remplacement les roulements

SUPPLÉMENT

COMMENT INSTALLER UNE BOBINE DE DÉLESTAGE DE TYPE "CLIP-ON"

1. Desserrer la vis de fixation du connecteur de la bobine et puis débrancher le connecteur (A). Conservez la vis pour une utilisation ultérieure.
2. Dévissez le capuchon d'aluminium et jeter.
3. Retirer l'écrou captif et jeter.
4. Retirer la bobine du dispositif de délestage et jeter.
5. Garder le joint torique sur la tige.



6. Installer la nouvelle bobine « clip-on ».
7. Glisser la bobine sur la tige avec le joint torique à la base de la tige.



DISPOSITION DES PIÈCES

Rebuter selon les règlements environnementaux applicables (mun./prov./féd.).

Accédez à tous nos bulletins à cette adresse : <http://techpub.prevostcar.com/fr/>
Ou scannez le code QR avec votre téléphone intelligent.

Propriétaire de véhicules?
Contactez-nous à technicalpublications_prev@volvo.com en spécifiant "AJOUT"
comme sujet pour recevoir les bulletins de garantie
s'appliquant à vos véhicules par courriel.

