

TABLE DES MATIÈRES

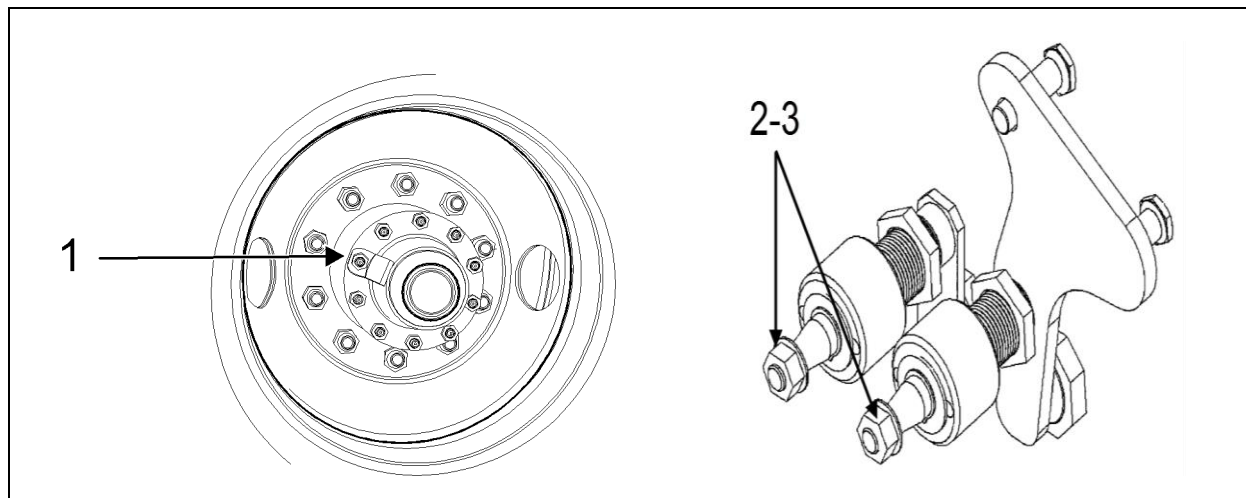
REGISTRE DES CHANGEMENTS.....	3
1. TABLEAUX DE COUPLE DE SERRAGE.....	4
2. DESCRIPTION DU SYSTÈME AUDIO ET VIDÉO INSTALLÉ SUR LES AUTOCARS X3-45	5
2.1 COMMENT OBTENIR DE L'AIDE AU SUJET DES PRODUITS AUDIO ET VIDÉO REI	8
2.2 RADIO AM/FM DU TABLEAU DE BORD	8
2.3 SÉLECTEUR DE SON VSS-05.....	9
2.4 LECTEUR DVD PORTATIF VD-404	9
2.5 AMPLIFICATEUR DE PUISSANCE MULTICANAL VA400.8.....	9
2.6 HAUT-PARLEURS	10
2.7 MICROPHONE SUR TIGE FLEXIBLE	10
2.7.1 <i>RETRAIT</i>	10
2.7.2 <i>Installation</i>	11
2.8 MICROPHONE PORTATIF PRIORITAIRE	11
2.9 MICROPHONE SANS FIL.....	11
2.10 HAUT-PARLEURS DU CONDUCTEUR	12
2.11 DÉMONTAGE DU MONITEUR	12
2.12 SYSTÈME DE VISIONNEMENT PANORAMIQUE.....	12
2.13 INSTALLATION DE L'ANTENNE DE TOIT	12
3. MONITEUR DE LA CAMÉRA DE MARCHÉ ARRIÈRE.....	12
4. COMPTEUR KILOMÉTRIQUE D'ESSIEU.....	15
4.1 DESCRIPTION.....	15
4.2 FONCTIONNEMENT.....	16
4.3 DÉMONTAGE.....	16
4.4 INSTALLATION	16
5. AFFICHEUR ÉLECTRONIQUE DE DESTINATION INSTALLÉ SUR LES AUTOCARS X3-45 (EN OPTION)	16
6. PARE-SOLEILS	16
6.1 AJUSTEMENT DE FIN DE COURSE	17
6.2 AJUSTEMENT DE FIN DE COURSE DES PARE-SOLEILS MOTORISÉS EN CISEAUX.....	17
7. PARE-SOLEILS PASSAGERS	18
7.1 AJUSTEMENT DE LA TENSION DU RESSORT.....	18
8. CABINET D'AISANCES INSTALLÉ SUR LES AUTOCARS X3-45	18
8.1 DESCRIPTION.....	18
8.2 VENTILATEUR D'AÉRATION	20
8.2.1 <i>Description</i>	20
8.2.2 <i>Entretien</i>	20
8.2.3 <i>Retrait et pose</i>	20
8.3 SERRURE DE LA PORTE	20
8.4 ÉCLAIRAGE DU CABINET D'AISANCES ET VEILLEUSE	21
8.5 BOUTON D'URGENCE.....	21
8.6 BOUTON-POUSSOIR DE LA CHASSE D'EAU	21
8.6.1 <i>Démontage et pose du bouton-poussoir de la chasse d'eau</i>	21
8.7 POMPE DE LA CHASSE D'EAU	21
8.7.1 <i>Démontage de la pompe de la chasse d'eau</i>	22

8.8	RÉSERVOIR D'EAUX USÉES	22
8.8.1	Remplissage du réservoir d'eaux usées.....	22
8.8.2	Vidange du réservoir d'eaux usées	23
9.	INSTALLATION DE L'AVERTISSEUR	23
9.1	ENTRETIEN DE L'AVERTISSEUR ÉLECTRIQUE OU PNEUMATIQUE	24
10.	SYSTÈME DE NETTOYAGE DES PHARES.....	24
10.1	DESCRIPTION GÉNÉRALE	24
10.2	REPLISSAGE DU RÉSERVOIR DE LIQUIDE LAVE-GLACE	24
10.3	AJUSTEMENT DES GICLEURS DE LAVE-GLACE	24
11.	ESSUIE-GLACES ET DISPOSITIFS DE LAVE-GLACE	25
11.1	DESCRIPTION GÉNÉRALE	25
11.2	BRAS D'ESSUIE-GLACE	26
11.2.1	Positionnement des bras d'essuie-glace	26
11.3	MOTEUR D'ESSUIE-GLACE.....	27
11.3.1	Remplacement d'un moteur d'essuie-glace.....	27
11.4	DÉPANNAGE.....	29
12.	SYSTÈME DE SURVEILLANCE DE LA PRESSION DES PNEUS	29
13.	SYSTÈME AUTOMATIQUE D'EXTINCTION D'INCENDIE (EN OPTION)	29
13.1	DÉMARRAGE DU VÉHICULE APRÈS UNE ALARME-INCENDIE.....	30
13.2	ENTRETIEN PÉRIODIQUE	30
14.	SYSTÈME DE COMMANDE DE FREINS ÉLECTRIQUES DE REMORQUE	31
14.1	CONNECTEUR A40.....	31
14.2	CONNECTEUR DE REMORQUE DE TYPE VR À SEPT LAMES.....	31
14.3	VECT	32
15.	INTALLATION DE LA CASSETTE DE L'ÉLEVATEUR DE FAUTEUIL ROULANT	33
16.	RETRAIT DE LA CASSETTE DE L'ÉLEVATEUR DE FAUTEUIL ROULANT	35

REGISTRE DES CHANGEMENTS

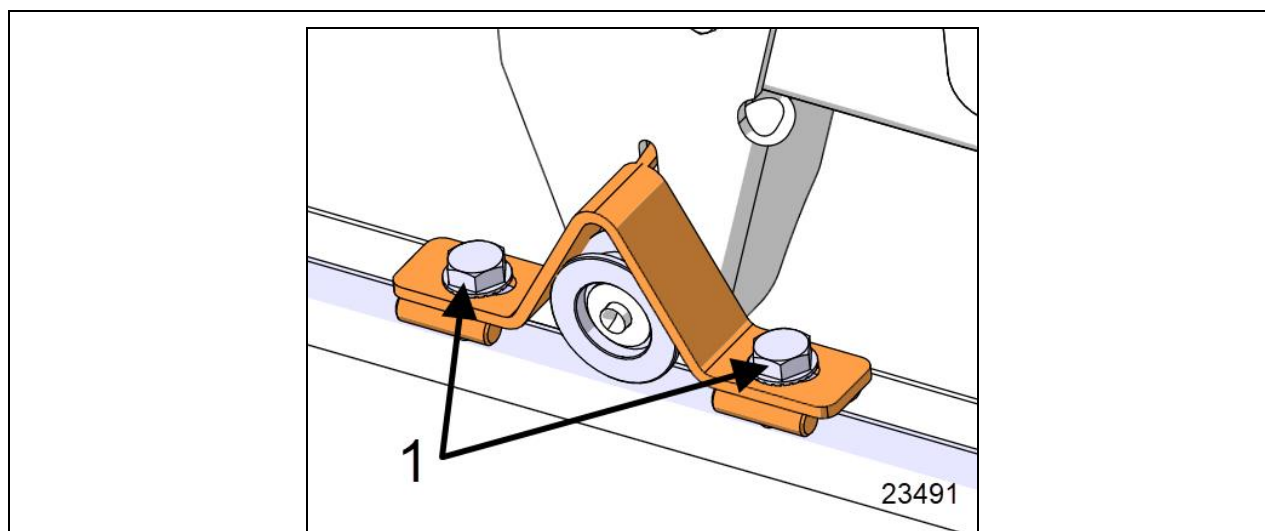
DESCRIPTION		DATE
1	Information ajouté. Boyaux du réservoir d'eaux usées et raccord de remplissage	Déc. 2017
2	Ajout instruction pour relier microphone sans fil et ajustement de fin de course du pare-soleil.	Sept. 2019
3	Procédure pour l'installation de la cassette de l'élévateur de fauteuil roulant ajoutée	Jan. 2020

1. TABLEAUX DE COUPLE DE SERRAGE



DIVERS

N°	DESCRIPTION	COUPLE
1	Boulons de fixation du compteur kilométrique	110-165 lb-pi (149-224 Nm)
2	Boulons de fixation de bras d'essuie-glace (premier serrage)	9 lb-pi (12 Nm)
3	Boulons de fixation de bras d'essuie-glace (second serrage)	22 lb-pi (30 Nm)



INSTALLATION DE LA CASSETTE DE L'ÉLÉVATEUR DE FAUTEUIL ROULANT

No	DESCRIPTION	COUPLE
1	VIS D'ANCRAGE DE LA CASSETTE	55-65 lb-pi (75-88 Nm)

2. DESCRIPTION DU SYSTÈME AUDIO ET VIDÉO INSTALLÉ SUR LES AUTOCARS X3-45

Les composants sont montés sur châssis et sont réunis sur le panneau audio-vidéo situé dans le premier compartiment des bagages à main du côté conducteur (Figure 1). En plus de l'amplificateur de puissance, la radio AM/FM ou la radio satellite, un microphone sans fil, un lecteur DVD, des caméras panoramiques et de recul et un système de navigation GPS peuvent aussi être installés selon les options demandées.

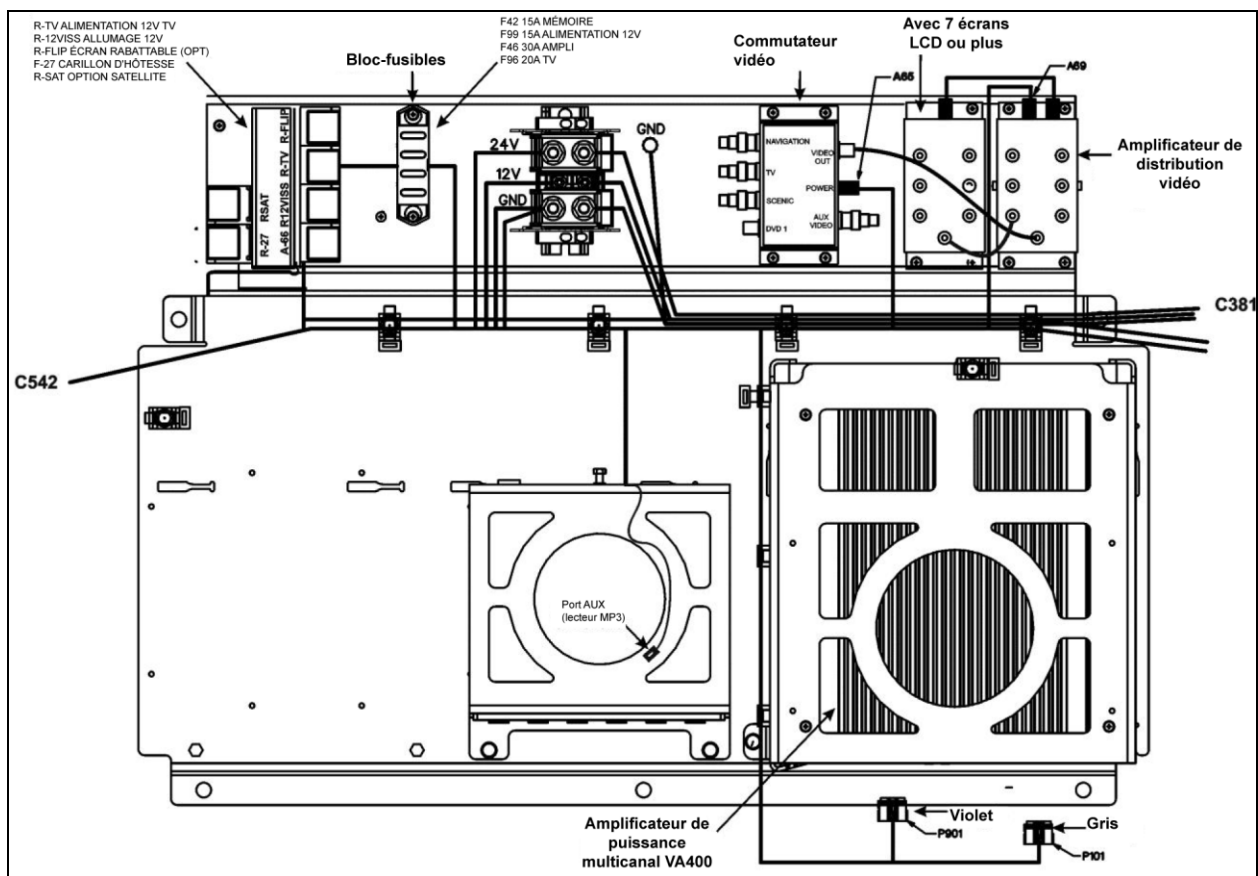


FIGURE 1 : PANNEAU AUDIO ET VIDÉO

Chaque module de service monté sur la partie inférieure du compartiment des bagages à main contient un haut-parleur de 40 W. Les haut-parleurs de la section des passagers sont câblés en stéréo et alimentés par l'amplificateur. Une sortie micro montée dans la zone du conducteur fait aussi partie de l'équipement de série.

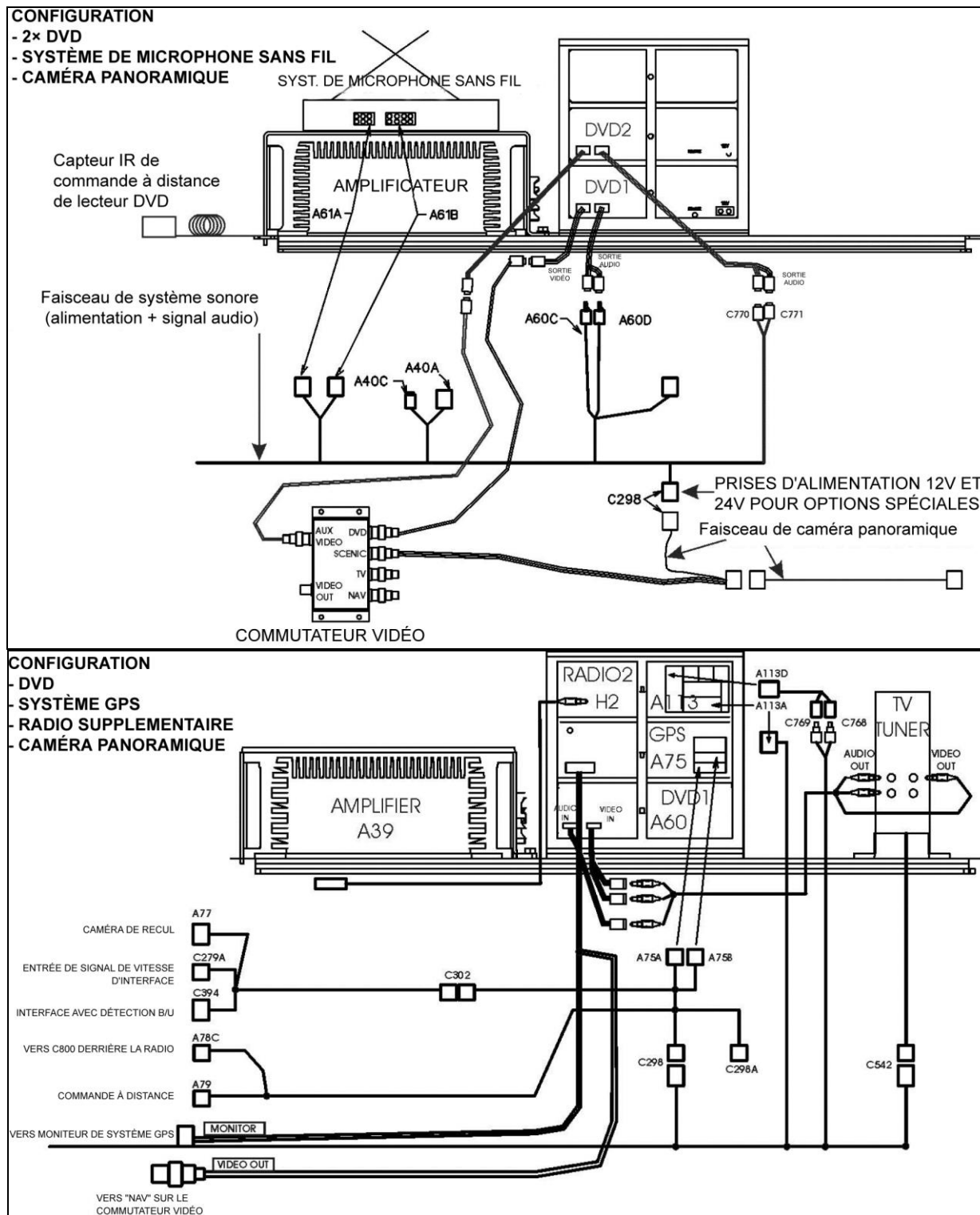


FIGURE 2 : CONNEXIONS AUDIO ET VIDÉO

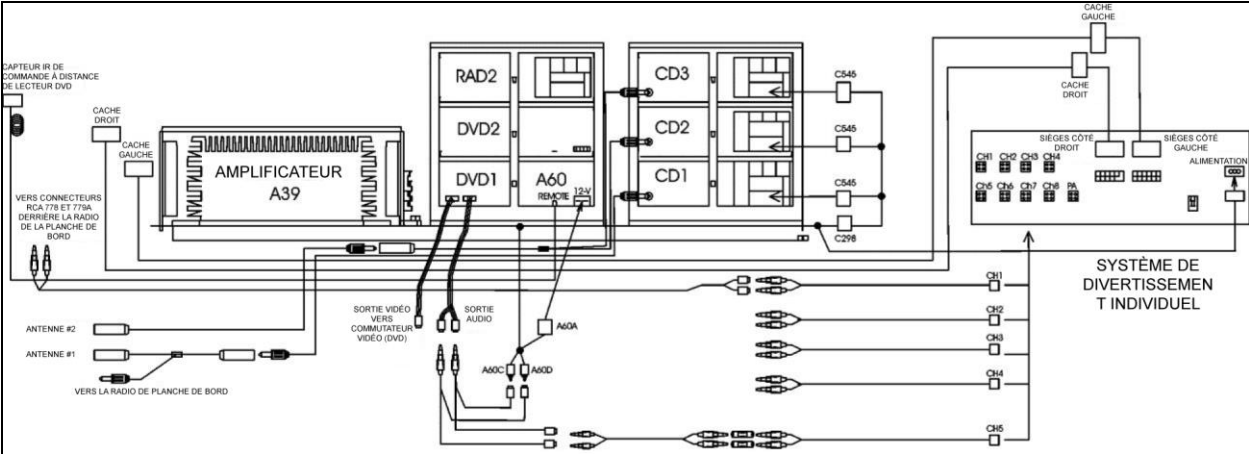


FIGURE 3: CONNEXIONS AUDIO ET VIDÉO

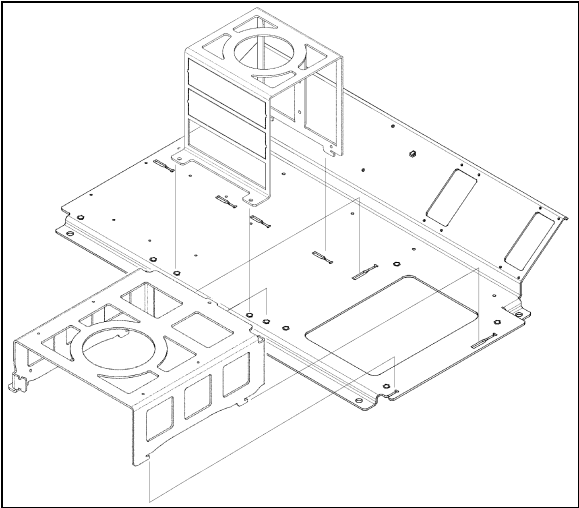


FIGURE 4 : CHÂSSIS DU PANNEAU AUDIO-VIDÉO 23059

2.1 COMMENT OBTENIR DE L'AIDE AU SUJET DES PRODUITS AUDIO ET VIDÉO REI

Pour obtenir de l'aide concernant les produits REI, appeler le numéro sans frais 877-726-4617 (zone continentale des États-Unis et Canada) entre 7 h et 17 h HNE du lundi au vendredi (sauf les jours fériés).

Avant d'appeler REI, ayez le numéro de pièce, le numéro de série du véhicule et la description détaillée du problème afin de fournir tous ces renseignements au représentant de REI. Une fois tous ces renseignements donnés, les clients reçoivent un numéro d'autorisation pour le retour. Lorsque le représentant de REI émet un numéro d'autorisation pour le retour, il fournit aussi des instructions concernant le retour de la pièce concernée. Tout écart à cette procédure peut entraîner des retards.

Soutien technique 24 h/24, 7 j/7

APPELER LE 1-877-726-4617

Envoyer un courriel à l'adresse technicalsupport@radioeng.com

REI Authorized Repair Facilities

REI
6534 L Street
Omaha, Nebraska 68117

REI
1376 Bennett Drive, Unit 126
Longwood, Florida 32750

Voici les produits REI qui peuvent être installés dans l'autocar :

MONITEUR LCD DE 10,4 PO

ÉCRAN COULEUR POUR CAMÉRA DE RECUL

MONITEUR LCD DE 15,4 PO

MONITEUR, LCD CENTRAL DE 15,4 PO

MONITEUR, PIVOTANT DE 19 PO

MONITEUR LCD 16:9 DE 15,4 PO

MONITEUR, LCD 16:9 CENTRAL DE 19 PO

SYSTÈME DE DIVERTISSEMENT INDIVIDUEL

AMPLIFICATEUR À HUIT CANAUX

LECTEUR DVD

TÉLÉCOMMANDE DVD

CAMÉRA DE RECUL COULEUR

CAMÉRA PANORAMIQUE COULEUR

MICROPHONE, TYPE CB DE 10 PO

MICROPHONE SANS FIL

RÉCEPTEUR 16 CANAUX AVEC MICROPHONE SANS FIL

2.2 RADIO AM/FM DU TABLEAU DE BORD



FIGURE 5: RADIO AM/FM DU TABLEAU DE BORD

REMARQUE

Avant de tenter de résoudre un problème électrique sur la chaîne audio, consulter les schémas de câblage.

Se référer au manuel de l'opérateur de votre véhicule pour les instructions de fonctionnement de la radio.

- Démontage/installation

Pour enlever la radio de son emplacement, procéder comme suit :

- Placer le commutateur d'allumage en position « OFF » (arrêt).
- Démonter le recouvrement du tableau de bord.
- Débrancher les connecteurs du câble électrique de la radio et dévisser les vis

et les écrous de fixation de la plaque arrière.

- Pour séparer la radio de son support, insérer l'outil d'extraction numéro 20584494 dans les trous de chaque côté du panneau avant de la radio.
- Pousser l'unité pour la faire passer par le panneau avant du tableau de bord.
- Installer une nouvelle unité en inversant la procédure.

2.3 SÉLECTEUR DE SON VSS-05

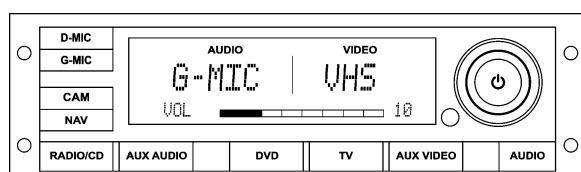


FIGURE 6: SÉLECTEUR DE SON VSS-05

- Démontage/installation

Pour enlever le sélecteur de son de son emplacement, procéder comme suit :

- * Placer le commutateur d'allumage en position « OFF » (arrêt).
- * Démontez le recouvrement du tableau de bord.
- * Débrancher les connecteurs électriques de l'unité et dévisser la vis et l'écrou de fixation de la plaque arrière.
- * Pour séparer le sélecteur de son du support, insérer l'outil d'extraction numéro 20584494 dans les trous de chaque côté du sélecteur.
- * Pousser l'unité pour la faire passer par le panneau avant du tableau de bord.
- * Installer une nouvelle unité en inversant la procédure.

Les instructions de fonctionnement se trouvent dans le manuel de l'opérateur de votre véhicule.

2.4 LECTEUR DVD PORTATIF VD-404



FIGURE 7: LECTEUR DVD PORTATIF VD-404

Le LECTEUR DVD PORTATIF se trouve dans le premier compartiment des bagages à main du côté conducteur. Les instructions d'utilisation du lecteur DVD se trouvent à la fin de cette section.

Caractéristiques :

- PUISSANCE NOMINALE
Tension de fonctionnement : 12 VCC
- COMPATIBILITÉ
Ce lecteur DVD peut lire les formats de disque suivants :
DVD, CD, VCD, DVCD, MP3, CD-R, CD-RW
- FONCTIONS DU SYSTÈME
Système de sortie vidéo : MULTI, NTSC ou PAL, interchangeables.
1 sortie audio G/D
1 entrée audio G/D
1 sortie vidéo AUX
1 sortie vidéo pour la caméra arrière
3 sorties vidéo, dont une dédiée au moniteur de vision arrière à commutation automatique
- AUTRES CARACTÉRISTIQUES VIDÉO
Plusieurs angles, plusieurs vues, plusieurs fonctions audio, déplacement multiniveau vers l'avant et l'arrière, mémoire de l'emplacement de lecture, fonctions permettant de reprendre ou de rejouer.

2.5 AMPLIFICATEUR DE PUISSANCE MULTICANAL VA400.8

Cet amplificateur de 400 W à six canaux apporte une nouvelle dimension à l'équipement stéréo et augmente la puissance de sortie totale du système.

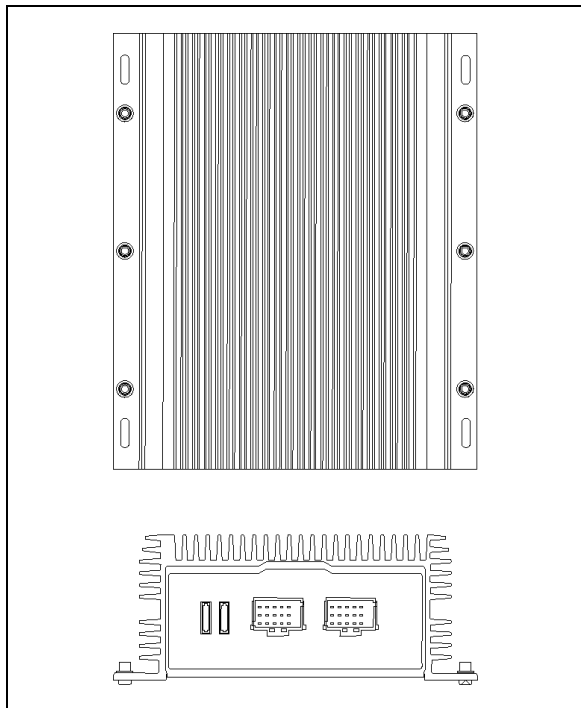


FIGURE 8 : AMPLIFICATEUR DE PUISSANCE MULTICANAL DE 400 W

Pour une qualité de son optimale, régler le filtre passif de caisson de graves comme indiqué sur la figure 9. Ce réglage est nécessaire pour équilibrer le volume des caissons de graves par rapport aux autres haut-parleurs, ainsi que pour couper les hautes fréquences afin d'obtenir une meilleure qualité sonore.

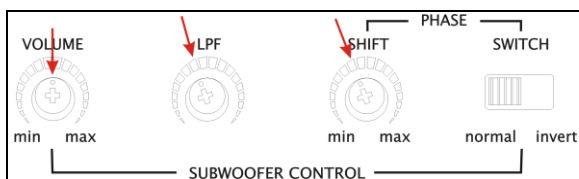


FIGURE 9: RÉGLAGE DU FILTRE

2.6 HAUT-PARLEURS

Chaque console de passager montée sur la partie inférieure du compartiment des bagages à main contient un haut-parleur coaxial ou à cônes doubles de 20 W faisant 10 cm. Les haut-parleurs de la section des passagers sont alimentés par l'amplificateur, câblés en stéréo et disposés en agencement triangulaire.



FIGURE 10 : HAUT-PARLEUR COAXIAL DE 10 CM

Le véhicule peut être équipé de deux haut-parleurs haute-fidélité supplémentaires dans la zone du conducteur, un de chaque côté. Cette disposition offre au conducteur un son stéréo clair. Les commandes audio du conducteur se font à partir de la radio du tableau de bord.

Deux caissons des graves spécialement conçus peuvent être fixés sous l'un des sièges passagers en option, avec des supports antivibrations.

2.7 MICROPHONE SUR TIGE FLEXIBLE

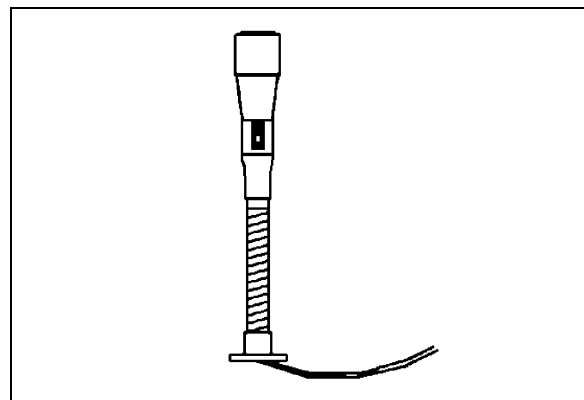


FIGURE 11: MICROPHONE SUR TIGE FLEXIBLE 23083

2.7.1 RETRAIT

1. Placer le commutateur d'allumage en position « OFF » (arrêt).
2. Enlever les vis de montage de la bride de fixation.
3. Déconnecter les câbles.

2.7.2 Installation

1. Reconnecter les câbles.
2. Aligner la bride de fixation sur les trous, puis installer les vis.
3. Enlever les vis de montage de la cale d'espacement.
4. Insérer la cale d'espacement et installer les vis de montage.
5. Placer le commutateur d'allumage en position « ON » (marche).

2.8 MICROPHONE PORTATIF PRIORITAIRE

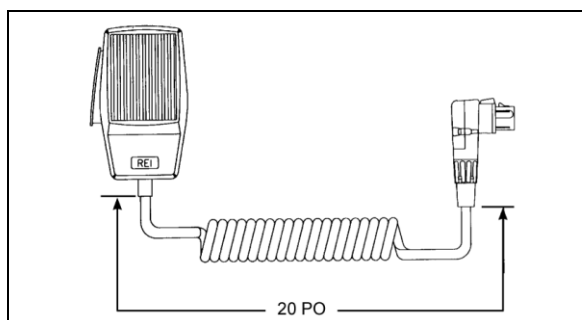


FIGURE 12: MICROPHONE PRIORITAIRE PORTATIF
23216

2.9 MICROPHONE SANS FIL

Le microphone sans fil à 16 canaux, le récepteur et le socle de charge de la série 2000 sont des unités personnalisées qui permettent une communication sans fil de n'importe où dans l'autocar. L'unité est composée d'un récepteur monté sur le compartiment des bagages à main directement derrière le conducteur et d'un microphone rechargeable portable avec socle de charge. Les instructions d'utilisation du microphone sont incluses dans le « Manuel d'utilisation REI » disponible dans les publications techniques fournies avec le véhicule.

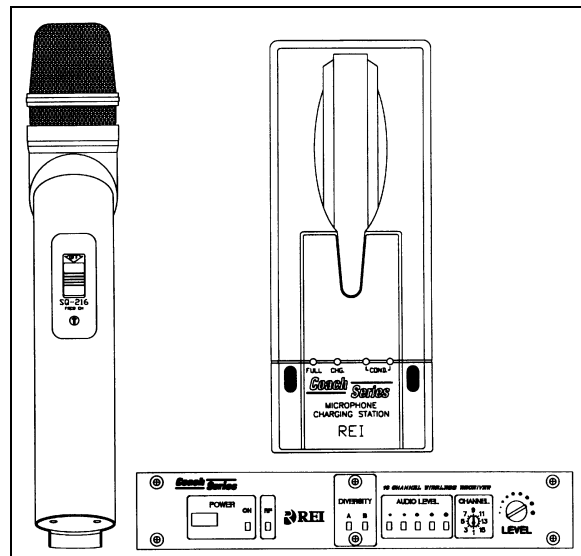


FIGURE 13: MICROPHONE SANS FIL

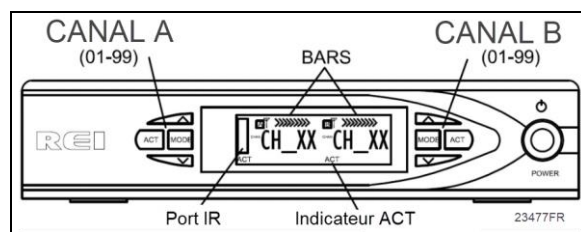


FIGURE 14: RÉCEPTEUR MICROPHONE SANS FIL

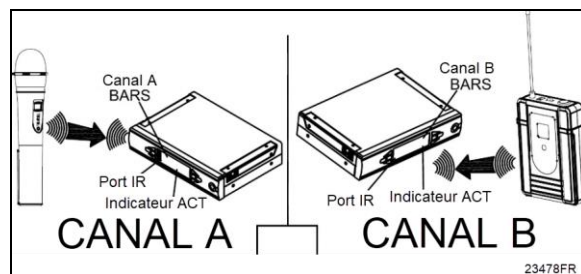


FIGURE 15: RÉCEPTEUR ET MICROPHONES

Le microphone à main est toujours relié au canal A et le microphone de ceinture au canal B

Pour relier un microphone au récepteur :

- Appuyer sur le bouton ACT. L'indicateur ACT sur le récepteur clignotera pour indiquer que le récepteur est en recherche d'un micro à relier.
- Ouvrir le microphone et le pointer vers le port IR sur le récepteur.
- Lorsque le microphone est relié, des bars de connections apparaissent sur la partie supérieure du récepteur pour indiquer le canal approprié.

2.10 HAUT-PARLEURS DU CONDUCTEUR

Un haut-parleur est monté de chaque côté du conducteur. Cette disposition offre au conducteur un son stéréo clair. Les commandes du système audio du conducteur permettent de sélectionner la radio ou l'audio auxiliaire (indépendamment des haut-parleurs) ou encore de mettre les haut-parleurs en silencieux.

2.11 DÉMONTAGE DU MONITEUR

1. Placer le commutateur d'allumage en position « OFF » (arrêt).
2. Dévisser les vis de fixation situées du côté droit de l'écran.
3. Faire glisser l'écran vers la droite pour le séparer du support de fixation.

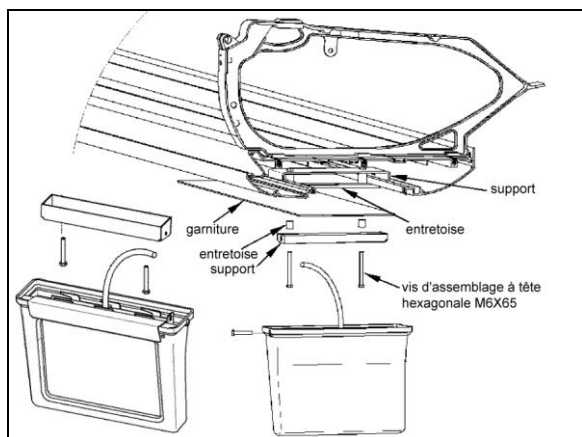


FIGURE 16: INSTALLATION DE L'ÉCRAN 23221

2.12 SYSTÈME DE VISIONNEMENT PANORAMIQUE

Le système de visionnement panoramique permet aux passagers de voir la route qui se présente au véhicule. Ce système est composé d'une caméra, d'un commutateur ON/OFF (marche/arrêt) monté sur le tableau de bord et d'un commutateur-mélangeur situé sur le panneau audio-vidéo (figures 1 et 17).

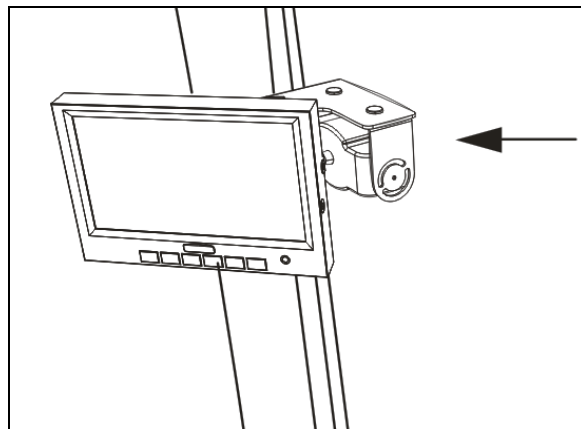


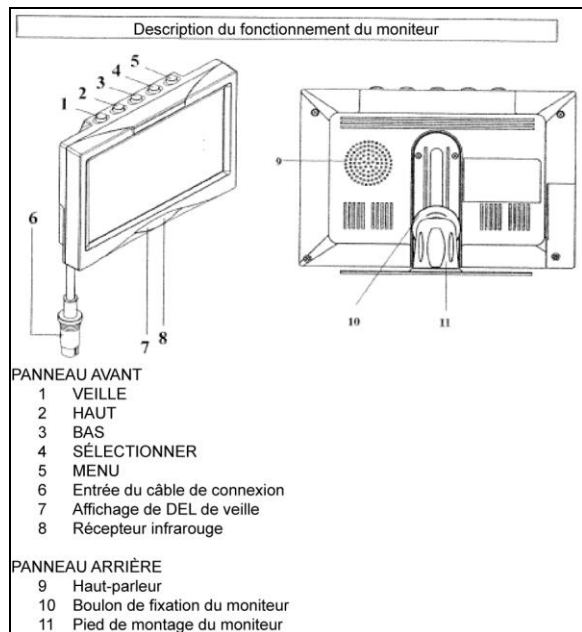
FIGURE 17: CAMÉRA DU SYSTÈME DE VISIONNEMENT DE LA VUE PANORAMIQUE (OPTION)

2.13 INSTALLATION DE L'ANTENNE DE TOIT

1. Trouver l'emplacement adéquat et percer un trou en suivant les spécifications.
2. Pour enlever la saleté et la graisse, nettoyer le bord du trou avec de l'alcool.
3. Enlever l'anneau rembourré en mousse de l'antenne, si elle en possède un, pour libérer la surface en métal (la mousse peut produire des bulles d'air dans le nouveau joint en caoutchouc).
4. Avec du SIKA 205, nettoyer le bord de l'ouverture et la surface de fixation de l'antenne, puis attendre au moins deux minutes que les produits chimiques s'évaporent.
5. Appliquer un nouveau joint de SIKA 221 sur le bord du trou et la fixation de l'antenne.
6. Fixer l'antenne en place.
7. Enlever les excédents de produits et compléter en appliquant un joint de finition tout autour de la fixation de l'antenne.

3. MONITEUR DE LA CAMÉRA DE MARCHÉ ARRIÈRE

Une caméra de marche arrière est disponible en option. Elle offre une assistance visuelle au conducteur lors de manœuvres en marche arrière. La caméra s'allume automatiquement lorsque la marche arrière est enclenchée et le commutateur d'allumage en position « ON » (marche).



DESCRIPTION DES BOUTONS

1) STANDBY (marche/arrêt) Bouton de marche/arrêt.

2) UP (haut) Ce bouton a trois fonctions :

- Augmenter le volume lors du fonctionnement normal;
- Modifier le paramètre d'une fonction, comme le contraste (après avoir sélectionné le menu);
- Décaler les marques de distance vers le haut lorsque le véhicule est en marche arrière.

3) DOWN (bas) Ce bouton a trois fonctions :

- Baisser le volume lors du fonctionnement normal;
- Modifier le paramètre d'une fonction, comme le contraste (après avoir sélectionné le menu);
- Décaler les marques de distance vers le bas lorsque le véhicule est en marche arrière.

4) SELECT (sélectionner) Ce bouton a trois fonctions :

- Sélectionner les sources de vidéo (CA1 → CA2 → AV → CA1) Lorsqu'il est enfoncé pendant moins de 1,5 seconde;
- Sélectionner les fonctions, comme les paramètres d'image (après avoir sélectionné le menu);

- Supprimer ou choisir les lettres du titre de l'affichage à l'écran (si presser plus de 1.5 seconde).

5) MENU Ce bouton a deux fonctions :

- Activer la fonction gradateur (en appuyant moins de 1,5 seconde) lors du fonctionnement normal;
- Accéder au menu (appuyer plus de 1,5 seconde), quatre menus peuvent être choisis. Appuyer à nouveau sur le bouton pour sélectionner les menus individuels :
 - a) PICTURE (image) = Fonctions du paramètre de l'image.
 - b) USER (utilisateur) = Sélection de la fonction du système.
 - c) TIME (heure) = Réglage de l'heure et de la date.
 - d) INSTALL (installer) = Régler la fonction de la caméra (p. ex., fonction miroir).

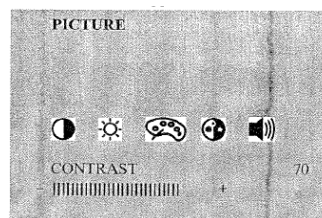
6) ENTRÉE DU CÂBLE DE L'ÉCRAN DE LA BOÎTE DE CONNEXION

7) VOYANT DE VEILLE

8) RÉCEPTEUR INFRAROUGE

AFFICHAGE DU MENU DE L'ÉCRAN

L'écran (RV59 HD) est équipé d'une fonction d'affichage qui permet de voir apparaître la date, l'image de la caméra, le canal, le mode miroir et les marques de distance. Ces fonctions peuvent être sélectionnées dans le MENU. Pour accéder au menu, appuyer sur le bouton pendant plus de 1,5 seconde. Quatre menus peuvent être choisis. Appuyer à nouveau sur le bouton pour sélectionner les menus individuels. Pour accéder au menu « PICTURE » (image), appuyer sur le bouton MENU pendant plus de 1,5 seconde. Le menu « PICTURE » (image) apparaît.



Graphic means the followings.

- ☐ → CONTRAST
- ☀ → BRIGHTNESS
- 🎮 → COLOR
- 🎚 → TINT
- 🔊 → VOLUME

Sélectionner la fonction souhaitée (p. ex., contraste) en appuyant sur le bouton SELECT

(sélectionner) plusieurs fois. Le paramètre de la fonction peut être modifié grâce aux boutons UP (haut) et DOWN (bas).

Pour accéder au menu « USER » (utilisateur), appuyer à nouveau sur le bouton MENU. Le menu « USER » (utilisateur) apparaît. Sélectionner la fonction souhaitée (p. ex., sélection) en appuyant sur le bouton SELECT (sélectionner) autant de fois que nécessaire. Le paramètre de la fonction peut être modifié grâce aux boutons UP (haut) et DOWN (bas).

UTILISATEUR	PARAMÈTRES
LANGUE ENG	ENGLISH/GERMAN (ENG/DEUT)
SCREEN WIDE	NOR 4:3, picture format 4:3 WIDE, picture format 16:9 FULL, picture format 16:9 middle enlarge
TITLE ON	TITLE: CAMERA TITLE DISPLAY ON/OFF
TIME ON	TIME: TIME DISPLAY ON/OFF

Pour accéder au menu « TIME » (heure), appuyer à nouveau sur le bouton MENU. Le menu « TIME » (heure) apparaît. Sélectionner la fonction souhaitée (p. ex., date) en appuyant sur le bouton SELECT (sélectionner) autant de fois que nécessaire. Le paramètre de la fonction peut être modifié grâce aux boutons UP (haut) et DOWN (bas).

TIME	OPÉRATIONS
TIME 08:25	Heure/mois réglable avec le bouton UP (haut)
DATE MAY01	Minutes/date réglables avec le bouton DOWN (bas)
YEAR 2005	Année réglable avec les boutons UP (haut) et DOWN (bas)

Pour accéder au menu « INSTALL » (installation), appuyer à nouveau sur le bouton MENU. Le menu « TIME » (heure) apparaît. Sélectionner la fonction souhaitée (p. ex., sélection) en appuyant sur le bouton SELECT (sélectionner) autant de fois que nécessaire. Le

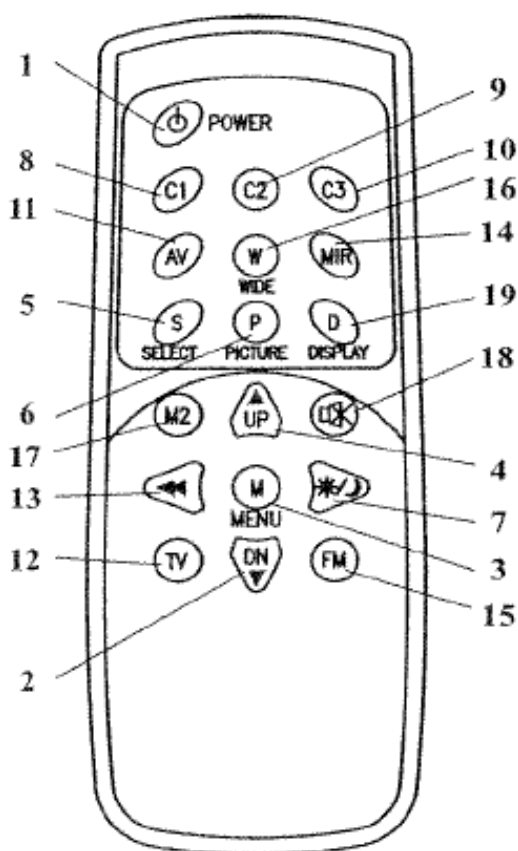
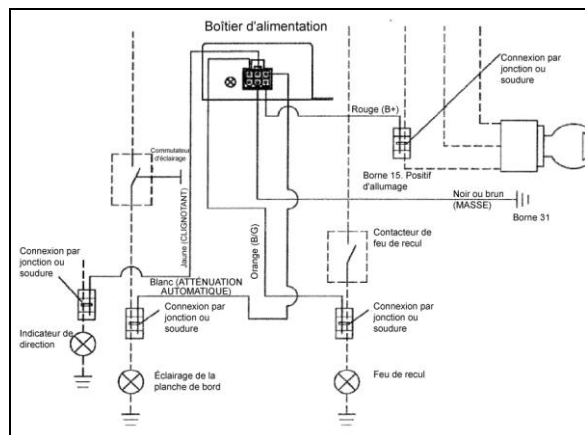
paramètre de la fonction peut être modifié grâce aux boutons UP (haut) et DOWN (bas).

INSTALL	PARAMÈTRES
REAR CAM1	Sélection de la caméra prioritaire (CAM1 ou CAM2) déclenchée par la marche arrière.
CAM1 MIR	Sélection d'une image réelle ou d'une image miroir pour la caméra 1.
CAM2 NOR	Sélection d'une image réelle ou d'une image miroir pour la caméra 2.
NOTE 1	
La marque de distance apparaît sur l'image de la caméra définie à MIR (miroir).	
NOTE 2	
Lorsque la marche arrière est sélectionnée, seule la marque de distance apparaît sur l'image miroir de la caméra, sans affichage à l'écran. À ce moment-ci, aucun bouton n'est accessible, à l'exception des boutons UP (haut) et DOWN (bas) qui permettent de déplacer la barre de distance.	

MODULE DE CAMÉRA DE RECUL (boîte d'alimentation)

Le câblage est composé de six branchements tels que montrés ci-dessous:

ROUGE	Source de tension 12 V à 24 V (32 V maximum).
NOIR/BRUN	Câble de mise à la masse
BLANC	Fil de commande de la fonction gradateur (fonctionnement de nuit).
JAUNE	Câble de commande de la caméra latérale. La connexion doit être faite à l'INDICATEUR.
ORANGE	Câble de commande de la caméra de recul. La connexion doit être faite au feu de recul.



No	Key	Description
1	STANDBY	On/Off switch
2	DOWN ▼	This key has 3 functions. – Decrease of the volume during normal operation. – Modification of the setting within a function e. g. brightness (after calling up the menu). – By pressing this key when putting in the reverse gear the distance markings move downwards.
3	MENU	Calling up the menu on the screen. Three menus can be called up : a: PICTURE = Functions for the image setting b: USER = Selection of the system function c: TIME = Setting time and date d: INSTALL = Setting the camera function (e.g. mirror function)
4	UP ▲	This key has 3 functions. – Increase the volume during normal operation – Modification of the settings within a function e. g. contrast (after calling up the menu) – By pressing this key when putting in the reverse gear the distance markings move upwards.
5	SELECT	This key has 2 functions Selection of the video sources (CA1→CA2→AV) Selection of the functions e.g. picture setting (after calling up the menu)
6	PICTURER	Calls up the functions CONTRAST, BRIGHTNESS etc. directly for the picture setting. Carry out the setting with the key UP or DOWN.
7	DIMMER	Regulates the brightness to night operation temporarily
8	C1	Selection of the camera 1
9	C2	Selection of the camera 2
10	C3	Selection of the camera 3 (camera input 3 is not available))
11	AV	Selection of the video input (RCA)
12	TV	Not available
13	SEARCH	Not available
14	MIRROR	Reversing left and right of picture temporarily
15	FM	Not available
16	WIDE	Setting of the screen format NOR/NOR: 4:3, picture format 4:3 WIDE/WEIT, picture format 16:9 FULL/BREIT, picture format 16:9 middle enlarged
17	MONITOR2	Not available
18	MUTE	Switches off the tone temporarily
19	DISPLAY	This key has 2 functions – Deleting or calling OSD letters of Tile & Time temporarily – Leaving the menu

4. COMPTEUR KILOMÉTRIQUE D'ESSIEU

4.1 DESCRIPTION

Un compteur kilométrique d'essieu (Figure 18) en option a peut-être été installé du côté droit de l'essieu moteur. Il indique la distance totale (en miles ou en kilomètres) parcourue par l'autocar depuis qu'il a quitté l'usine, y compris la distance parcourue lors des essais sur route.

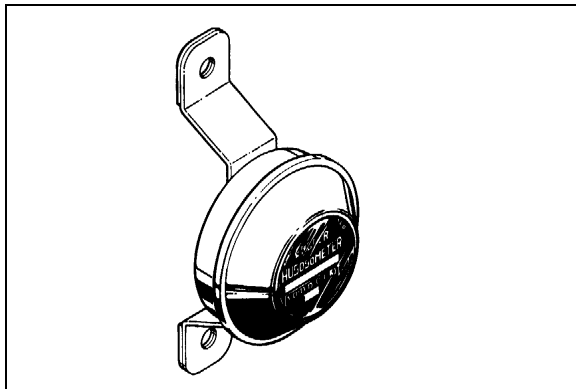


FIGURE 18: COMPTEUR KILOMÉTRIQUE D'ESSIEU
23024

4.2 FONCTIONNEMENT

Le compteur kilométrique d'essieu est calibré pour un diamètre de roue précis. La rotation de la roue entraîne le déclenchement d'un mécanisme dans le compteur kilométrique d'essieu, qui va enregistrer la distance parcourue à partir d'un certain nombre de rotations. L'entretien du compteur kilométrique doit se faire par des personnes compétentes dans un centre de service autorisé.

REMARQUE

Ne pas utiliser de peinture, de diluant ou de solvant sur la partie avant du compteur kilométrique d'essieu ou sur les enjoliveurs de roue en plastique. Ne pas souder sur le compteur kilométrique d'essieu.

4.3 DÉMONTAGE

Pour démonter le compteur, enlever les deux écrous et les deux rondelles qui le fixent au moyeu, puis retirer le compteur des goujons.

4.4 INSTALLATION

Placer le compteur kilométrique sur les goujons du moyeu. Remettre les rondelles et les écrous. Serrer les écrous.

COUPLE DE SERRAGE: 110-165 lb-pi (149-224 Nm)

5. AFFICHEUR ÉLECTRONIQUE DE DESTINATION INSTALLÉ SUR LES AUTOCARS X3-45 (EN OPTION)

L'afficheur de destination en option se trouve sur la partie supérieure avant du véhicule. Pour modifier la destination, abaisser les commutateurs-sélecteurs jusqu'à ce que la destination souhaitée apparaisse sur l'écran ACL.

NOTE

L'écran LCD peut être situé à l'arrière de l'enseigne de destination (série 600) ou sur le panneau modestie (série 430). Se référer au [manuel d'utilisation du fabricant](#) pour plus d'information concernant l'utilisation et l'entretien des enseignes de destination.

NOTE

Un fichier de données doit être chargé dans l'unité de contrôle de l'enseigne de destination avant son utilisation sur la route. Insérer la clé USB fournie dans le port USB de l'écran LCD pour démarrer automatiquement le chargement.



FIGURE 19: ÉCRAN LCD DE L'ENSEIGNE DE DESTINATION (SÉRIE 600 MONTRÉE) 23123-1

6. PARE-SOLEILS

Deux pare-soleils électriques sont installés dans la zone du conducteur, en haut du pare-brise.

Les deux boutons situés sur le volant et les deux boutons situés sur le tableau de bord commandent séparément chaque pare-brise. Se référer au chapitre « Commandes et

instruments » du manuel de l'opérateur pour obtenir plus de renseignements.

Mise en garde : Les pare-soleil électriques ne doivent être commandés qu'électriquement. Les faire monter ou descendre manuellement peut endommager le mécanisme.

6.1 AJUSTEMENT DE FIN DE COURSE

La fin de course des pare-soleils est préréglée en usine. Si un ajustement est nécessaire, procéder comme suit :

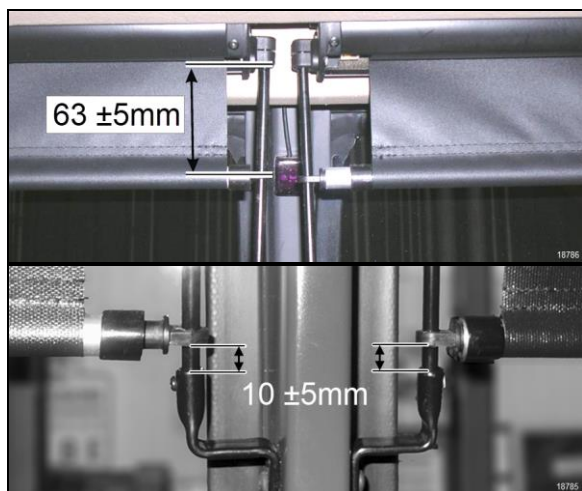


FIGURE 20: AJUSTEMENT D'USINE DE FIN DE COURSE

1. Tourner le commutateur d'allumage à la position ON.
2. Amener le pare soleil a 10mm de sa fin de course haute ou basse.
3. Deux boutons de réglage de fin de course sont situés aux extrémités du boîtier d'enroulement.
4. Le bouton blanc ajuste la fin de course supérieure, le boiton noir ajuste la fin de course inférieure.

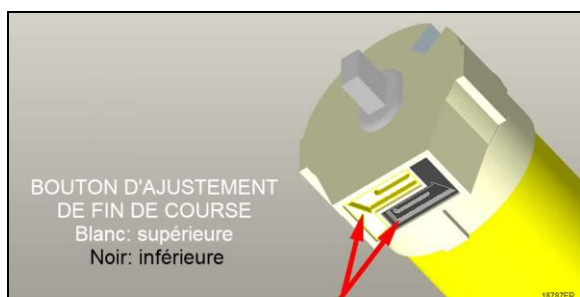


FIGURE 21: BOUTONS D'AJUSTEMENT DE FIN DE COURSE

5. Insérer un petit tournevis et appuyer sur le bouton correspondant. Relâcher lors du « click ».
6. Utiliser les boutons du tableau de bord pour ajuster en petits incréments la fin de course désirée. Les boutons du tableau de bord permettent un ajustement plus précis que ceux du volant.

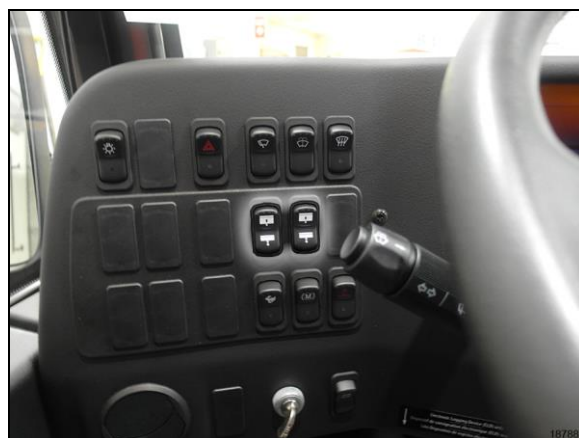


FIGURE 22: BOUTONS DE COMMANDE DU TABLEAU DE BORD

7. Lorsque la fin de course est ajustée de manière satisfaisante, appuyer de nouveau sur le bouton correspondant avec un petit tournevis. Relâcher lors du « click » (Figure 21).
8. Appuyer deux fois sur le bouton de commande du volant pour amener le pare-soleil à l'autre extrémité.
9. Procéder à l'ajustement de l'autre fin de course en répétant les étapes antérieures.

6.2 AJUSTEMENT DE FIN DE COURSE DES PARE-SOLEILS MOTORISÉS EN CISEAUX

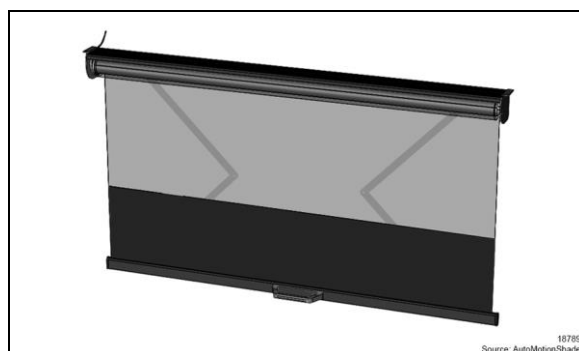


FIGURE 23: PARE-SOLEIL EN CISEAU

Se référer au guide de références (Quick Reference Guide) AutoMotionShade disponible sur le site des publications techniques Prevost pour ajuster la fin de courses des moteurs.

7. PARE-SOLEILS PASSAGERS

Sur certains véhicules, des pare-soleils manuels sont installés en usine. Les pare-soleils sont baissés et peuvent être bloqués en position fermée ou à moitié ouverte dans les moulages latéraux des fenêtres.

Pour libérer les pare-soleils, les débloquer des moulages et relâcher. La tension du ressort remettra les pare-soleil en position complètement ouverte.

La tension du ressort est réglée en usine et ne devrait pas avoir besoin d'être ajustée.

Cependant si, pour quelque raison que ce soit, un pare-soleil doit être retiré du véhicule, il sera nécessaire d'ajuster la tension du ressort du mécanisme de retour avant la réinstallation pour s'assurer que le pare-soleil retourne en position complètement ouverte lorsqu'il est relâché.

7.1 AJUSTEMENT DE LA TENSION DU RESSORT

À l'aide du tableau qui suit, ajuster la tension du ressort du mécanisme du pare-soleil avant d'installer le pare-soleil dans le support de la fenêtre.

NOTE

Une fois le pare-soleil installé, le baisser de 6 po (15 cm), puis relâcher. Le pare-soleil doit se remettre en position complètement relevée. Réajuster la tension du ressort si nécessaire.

Type de pare-soleil	Nombre de tours pour l'ajustement de la tension du ressort
Pare-soleil standard	12 tours
Grand pare-soleil du WCL	12 tours

8. CABINET D'AISANCES INSTALLÉ SUR LES AUTOCARS X3-45

8.1 DESCRIPTION

Le cabinet d'aisances se trouve dans le coin arrière côté trottoir de l'autocar. Il comprend une toilette chimique, un distributeur de papier hygiénique, un miroir et un accès au conteneur de déchets.

Un détecteur de mouvement allume automatiquement une lumière fluorescente dans le cabinet d'aisances et deux enseignes « Occupé » extérieures. L'un des signes est situé sur la paroi externe du cabinet d'aisances, et l'autre se trouve au-dessus du pare-brise. Un témoin lumineux s'allume également sur la planche de bord pour prévenir le conducteur lorsque le cabinet d'aisances est occupé.

Si la personne qui se trouve dans le cabinet d'aisances a besoin d'aide d'urgence, elle peut activer un avertisseur sonore, qui retentira dans la zone du conducteur. Le bouton-poussoir d'urgence est situé juste au-dessous du bouton de la chasse des toilettes.

Le cabinet d'aisances possède son propre système de ventilation, qui fonctionne uniquement lorsque le commutateur d'allumage est en position « ON » (marche).

REMARQUE

Le ventilateur fonctionne constamment lorsque le commutateur d'allumage est en position de marche (ON).

Un drain d'évacuation situé au plancher du cabinet d'aisances vidange l'eau aspergée sur le sol et l'emmène vers le côté droit du compartiment moteur.

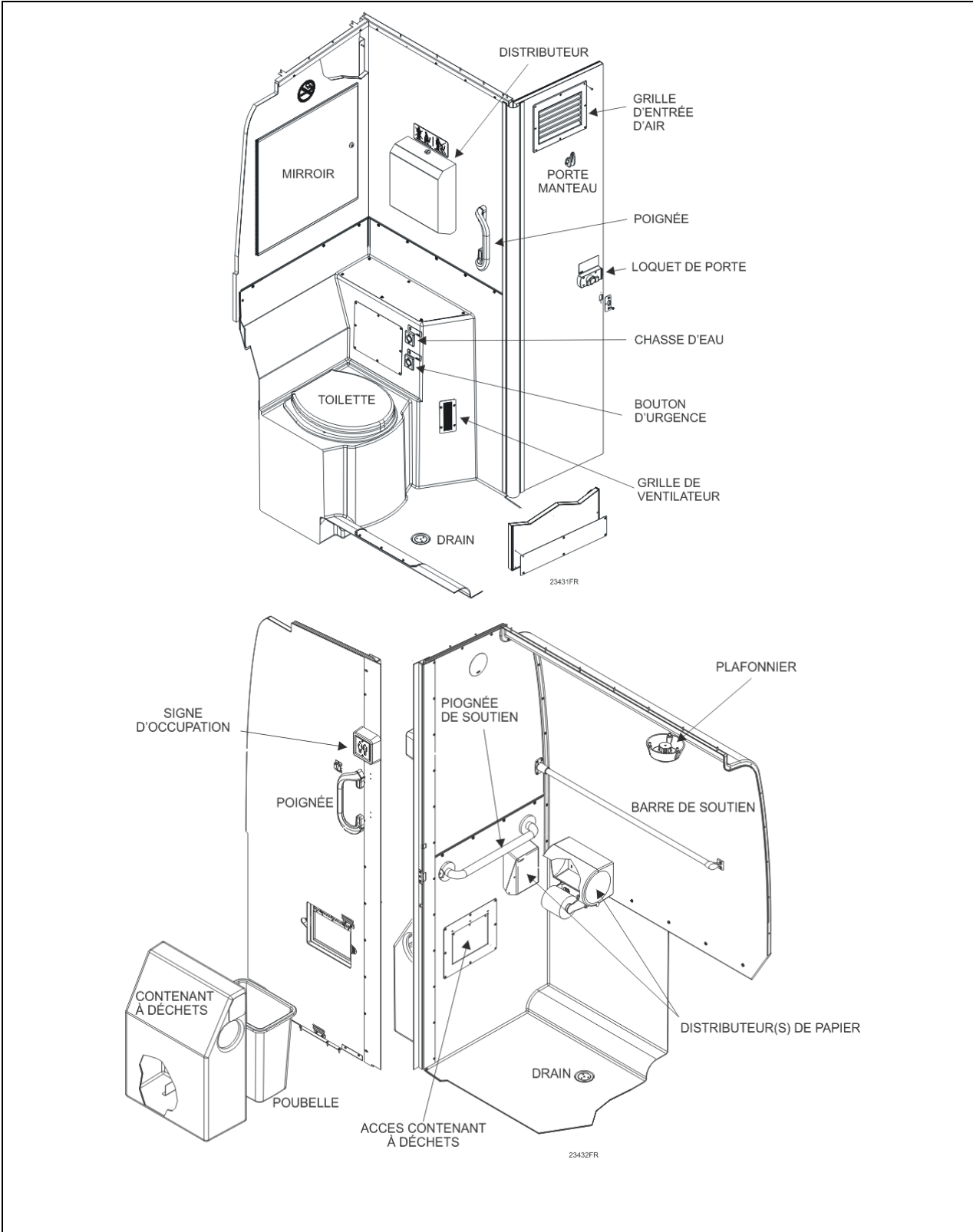


FIGURE 24 : CABINET D'AISANCES

8.2 VENTILATEUR D'AÉRATION

8.2.1 Description

Le ventilateur d'aération du cabinet d'aisances (Figure 25), monté dans le compartiment moteur, a deux fonctions. Il évacue les mauvaises odeurs et offre une circulation continue de l'air dans le cabinet d'aisances en chauffant ou en refroidissant le cabinet avec l'air ambiant du véhicule. L'air entre dans le cabinet d'aisances par une grille d'évent située sur la porte et quitte le cabinet d'aisances par une grille située à côté de la toilette.

REMARQUE

Le ventilateur fonctionne constamment lorsque le commutateur d'allumage est en position de marche (ON).

8.2.2 Entretien

La fréquence de l'entretien préventif doit être déterminée en fonction du millage du véhicule et de ses conditions de fonctionnement. Toutefois, il est conseillé d'examiner cet élément tous les 50 000 miles (80 000 km) ou une fois par an, selon la première éventualité.

Retirer l'assemblage ventilateur/moteur. Vérifier si le ventilateur et le moteur tournent librement. Si le moteur est défectueux, un nouveau moteur doit être installé.

8.2.3 Retrait et pose

1. Ouvrir le volet d'accès SRC (se reporter à la section 2 du manuel de l'opérateur au paragraphe Porte du système de post-traitement des gaz d'échappement).
2. Localiser l'assemblage du ventilateur et débrancher le connecteur de fil électrique.
3. Démontez les vis de fixation du carénage de ventilateur et enlever l'assemblage de son emplacement.
4. L'unité peut désormais être démontée et le moteur et les composants remplacés si nécessaire.
5. Inverser les étapes précédentes pour réinstaller l'assemblage du ventilateur dans le véhicule.

REMARQUE

S'assurer que le joint du carénage de ventilateur est en bon état avant la pose, le remplacer si nécessaire.

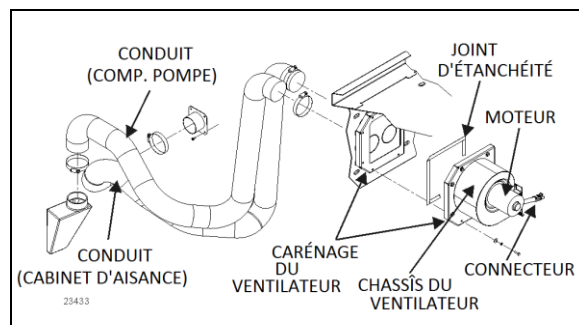


FIGURE 25: INSTALLATION DU VENTILATEUR D'AÉRATION

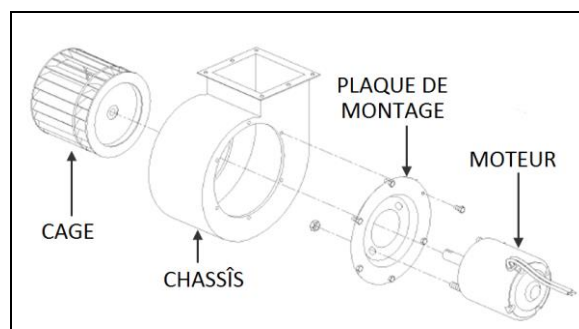


FIGURE 26: SERRURE DE PORTE - DEPUIS L'INTÉRIEUR DU CABINET D'AISANCES

8.3 SERRURE DE LA PORTE

La serrure de la porte du cabinet d'aisances possède une poignée intérieure et une poignée extérieure ainsi qu'un loquet à l'intérieur afin de pouvoir verrouiller la porte depuis l'intérieur du cabinet. Si le loquet reste bloqué, la porte peut être ouverte depuis l'extérieur à l'aide d'une clé spéciale fournie au conducteur. L'assemblage de serrure peut être retiré de la porte ; une fine couche de lubrifiant sur toutes les pièces mobiles garantira un fonctionnement sans-problème.

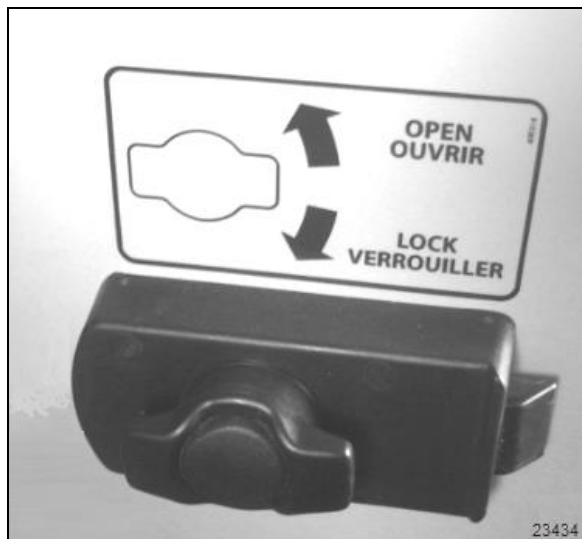


FIGURE 27: SERRURE DE PORTE - DEPUIS L'INTÉRIEUR DU CABINET D'AISANCES

8.4 ÉCLAIRAGE DU CABINET D'AISANCES ET VEILLEUSE

Un éclairage LED du cabinet d'aisances muni d'un détecteur de mouvement intégré est installé au plafond du cabinet d'aisances et s'allume dès qu'un mouvement de la porte (ou d'un occupant) est détecté. La nuit, lorsque le contacteur d'allumage est mis en position ON (marche), l'éclairage fourni est atténué dans le cabinet d'aisances. L'éclairage et le détecteur de mouvement peuvent être entretenus en tant qu'assemblage complet en retirant les vis de fixation maintenant l'unité au plafond.

8.5 BOUTON D'URGENCE

L'avertisseur sonore est monté sur la paroi intérieure droite du cabinet d'aisances et retentit lorsque le bouton-poussoir d'appel d'urgence situé dans le cabinet d'aisances est activé. Pour connaître les informations de câblage précises, se référer aux schémas de câblage. Pour enlever le contact du bouton-poussoir d'appel d'urgence, procéder comme suit :

1. Retirer les vis cruciformes qui fixent la plaque du bouton-poussoir à la paroi.
2. Enlever la plaque d'acier inoxydable située du côté gauche du bouton-poussoir.
3. Enlever l'interrupteur par cette ouverture, en prenant soin de déconnecter les fils électriques.

8.6 BOUTON-POUSSOIR DE LA CHASSE D'EAU

Le bouton-poussoir de la chasse est monté sur la paroi intérieure côté trottoir du cabinet d'aisances, juste au-dessus du bouton d'urgence. Appuyer sur le bouton-poussoir pour actionner la pompe située dans le réservoir collecteur.

8.6.1 Démontage et pose du bouton-poussoir de la chasse d'eau

1. Retirer les vis cruciformes qui fixent la plaque du bouton-poussoir à la paroi.
2. Enlever la plaque d'acier inoxydable située du côté gauche du contact du bouton-poussoir.
3. Enlever le temporisateur pneumatique par cette ouverture en prenant soin de déconnecter les fils électriques.
4. Inverser la procédure ci-dessus pour réinstaller le temporisateur.

8.7 POMPE DE LA CHASSE D'EAU

La pompe submersible de la chasse d'eau est montée dans un boîtier à l'intérieur du réservoir. Ce boîtier comprend un côté tramé qui sert de crépine et évite que des corps solides passent dans la pompe.

La pompe n'a besoin d'aucun entretien périodique en dehors du nettoyage de la crépine avec un jet d'eau passant par l'ouverture circulaire une fois que le réservoir collecteur est complètement vidangé. La pompe peut fonctionner à sec de façon périodique sans subir de dommages. Cependant, pour une durée de vie maximale du joint, les périodes de fonctionnement à sec doivent être évitées.



ATTENTION

Si le véhicule est entreposé pendant une période prolongée, veiller à nettoyer la crépine, car des corps peuvent s'accumuler et entraîner le remplacement de la crépine.

8.7.1 Démontage de la pompe de la chasse d'eau

1. Réservoir de vidange.
2. Démontez le siège et le couvercle des toilettes.
3. Démontez la bride de la cuvette des toilettes.
4. Soulever la cuvette des toilettes, débrancher le tuyau d'eau et démonter la cuvette et le rabat.
5. Démontez la vis maintenant l'enceinte de la pompe et démontez (soulever) l'assemblage complet du réservoir.
6. Démontez le couvercle d'enceinte pour accéder à la pompe et la retirer.

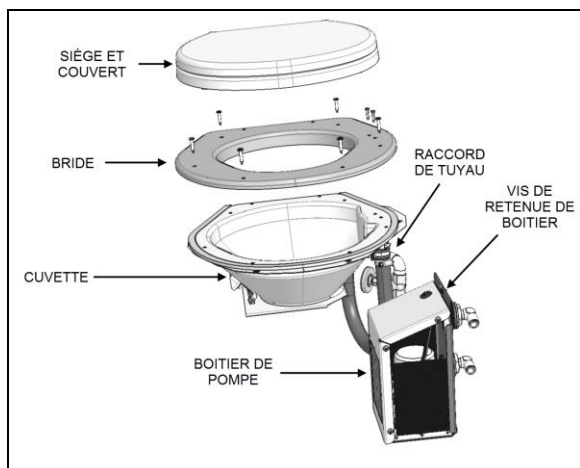


FIGURE 28 : ACCÈS À LA POMPE DE RÉSERVOIR COLLECTEUR

8.8 RÉSERVOIR D'EAUX USÉES

8.8.1 Remplissage du réservoir d'eaux usées

Ouvrir le robinet de trop-plein (A) du réservoir d'eaux usées et raccorder un boyau d'alimentation en eau au raccord de remplissage du réservoir d'eaux usées (D). Le réservoir est plein lorsqu'on peut voir l'eau s'écouler à travers le tube transparent du trop-plein de remplissage (C). Fermer le robinet du trop-plein (A) du réservoir d'eaux usées lorsque le réservoir est plein. Vidanger le tube de remplissage en ouvrant le robinet (B) pour éviter que le gèle de l'eau n'endommage le tube durant l'utilisation du véhicule à des températures froides.

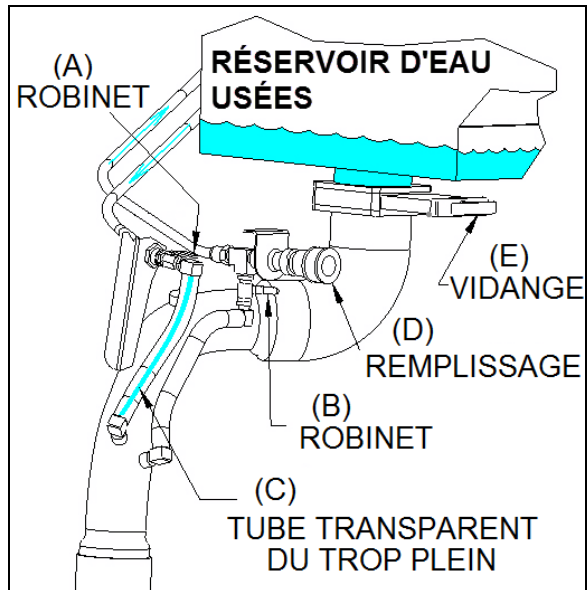
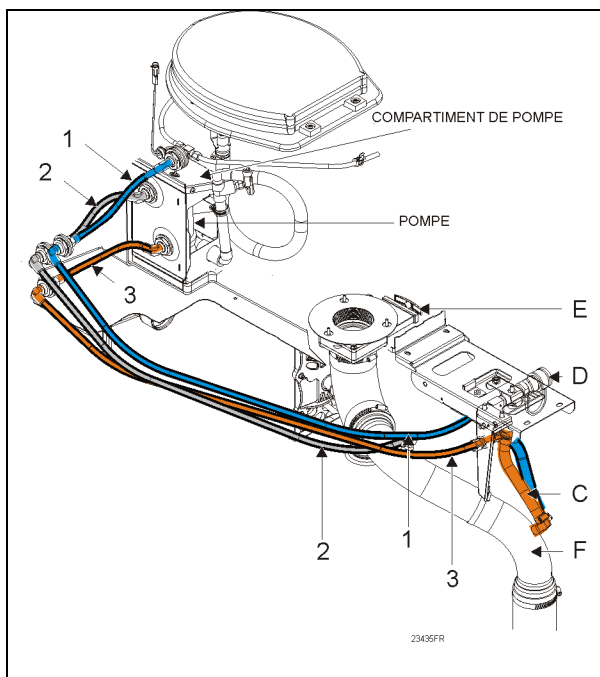


FIGURE 29: ROBINETS DE SERVICE DU RÉSERVOIR COLLECTEUR



- 1 – boyau de remplissage du réservoir d'eaux usées
- 2 – boyau de trop-plein du réservoir d'eaux usées
- 3 – boyau de trop-plein du processus de remplissage

- C – boyau clair de trop-plein de remplissage
- D – raccord de remplissage
- E – valve de vidange
- F – tuyau de vidange

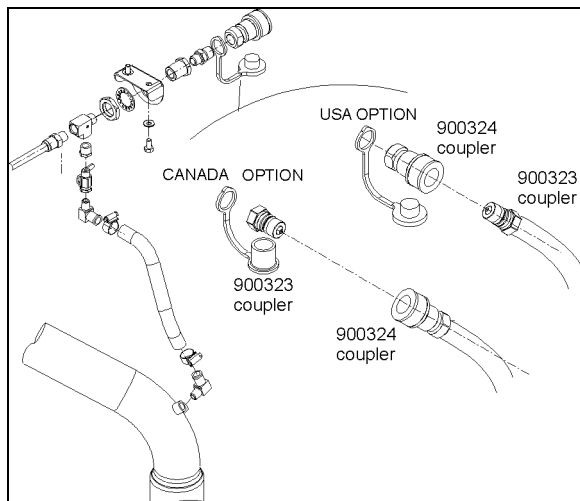


FIGURE 30: RACCORDS DE REMPLISSAGE

8.8.2 Vidange du réservoir d'eaux usées

Lorsque l'eau de recirculation de la toilette est sale, vidanger le réservoir collecteur, puis suivre la procédure de remplissage du réservoir. Tirer la poignée de la valve de vidange (E) pour permettre au contenu de se vider. Retirer le couvercle d'accès et nettoyer le réservoir avec de l'eau propre. Pour fermer, pousser la poignée de la valve de vidange (E) pour la remettre en position fermée.



ATTENTION

Par temps froid, ajouter 2 gallons (9 litres) de liquide antigel (p. ex., de l'éthylène glycol) dans la toilette avant de remplir le réservoir collecteur.



ATTENTION

L'entretien du réservoir du cabinet d'aisances ne doit être effectué qu'aux ateliers équipés pour accomplir cette tâche.

REMARQUE

Il est illégal de déverser le contenu du réservoir de la toilette à d'autres endroits que ceux prévus à cette fin.

Lorsqu'une vidange complète est nécessaire, nettoyer le réservoir collecteur en répétant les opérations de vidange et de remplissage tout en laissant la valve de vidange ouverte. Fermer les valves et verser un sac de désodorisant pour toilettes (pièce Prevost numéro 900329) dans la toilette avant d'ajouter le liquide antigel et de commencer le remplissage du réservoir collecteur.



AVERTISSEMENT

Le désodorisant pour toilettes contient des produits qui peuvent être irritants pour la peau. Utiliser des gants en caoutchouc lors de la manipulation du produit, puis nettoyer le siège de toilette.



AVERTISSEMENT

Le liquide antigel utilisé doit respecter la loi sur la protection de l'environnement en vigueur.



ATTENTION

Lorsque du temps froid est prévu et qu'il n'y a pas de liquide antigel dans le réservoir collecteur, celui-ci doit être vidangé.

REMARQUE

Si le réservoir ne contient pas de liquide antigel, il y a moins de risque de gel si le moteur fonctionne, car il produit de la chaleur.

REMARQUE

Lorsqu'un autocar neuf est livré, son réservoir collecteur et son réservoir d'eau douce sont vides. Les remplir avec de l'eau avant d'utiliser l'autocar.

9. INSTALLATION DE L'AVERTISSEUR

Les avertisseurs électriques et pneumatiques se trouvent dans une boîte en plastique, sous l'entrée avant, et sont accessibles depuis le soubassement du châssis avant. Se référer au manuel de l'opérateur ou au manuel du propriétaire pour en connaître le fonctionnement.

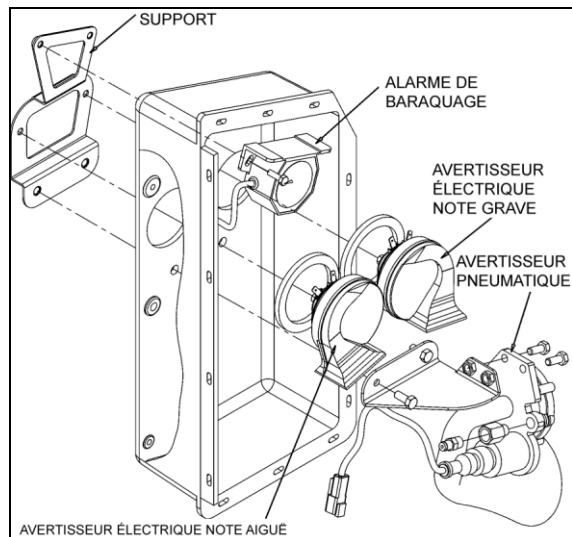


FIGURE 31 : INSTALLATION DES AVERTISSEURS ÉLECTRIQUE ET PNEUMATIQUE 23420

9.1 ENTRETIEN DE L'AVERTISSEUR ÉLECTRIQUE OU PNEUMATIQUE

Au besoin, l'avertisseur électrique ou pneumatique peut être entretenu ou remplacé selon la procédure suivante :

1. Soulever le véhicule par les points de levage.
2. Débrancher le connecteur du câble.
3. Déconnecter la conduite d'air, si applicable.
4. Desserrer les boulons de retenue.
5. Procéder à l'entretien ou au remplacement de l'avertisseur défectueux.
6. Effectuer l'installation dans le sens inverse de l'enlèvement.

10. SYSTÈME DE NETTOYAGE DES PHARES

10.1 DESCRIPTION GÉNÉRALE

REMARQUE

Lors de l'inspection du système de nettoyage des phares, vérifier que les connecteurs, les raccords et les boyaux du liquide lave-glace sont bien connectés, que les joints sont étanches et qu'aucun blocage ne gêne le flux de liquide lave-glace. Vérifier que les gicleurs de lave-glace sont bien orientés.

Le système de nettoyage des phares est indépendant du système de lave-glace du pare-brise et possède son propre réservoir de liquide lave-glace qui se trouve dans le compartiment électrique et de service avant. Cependant, ce système partage le même voyant que le capteur de bas niveau du liquide lave-glace du pare-brise (se référer au manuel de l'opérateur pour en connaître le fonctionnement). Chaque pression sur cet interrupteur produit deux jets successifs. Chaque pression sur ce commutateur produit deux jets successifs de 0,7 seconde.



ATTENTION

Ne pas faire fonctionner le système de nettoyage des phares lorsque le réservoir de liquide lave-glace est vide. Cela pourrait endommager la pompe du liquide lave-glace.

10.2 REMPLISSAGE DU RÉSERVOIR DE LIQUIDE LAVE-GLACE

Ouvrir le couvercle du col de remplissage et ajouter régulièrement du liquide lave-glace, au besoin. Le réservoir a une capacité de 10 litres (2,6 gallons américains). Il est possible d'utiliser de l'eau aussi bien que du liquide lave-glace, mais par temps froid il est essentiel d'utiliser un liquide lave-glace qui ne gèle pas.

10.3 AJUSTEMENT DES GICLEURS DE LAVE-GLACE

Pour éviter de gaspiller du liquide lave-glace, s'assurer que les jets de liquide sont bien orientés. Régler les gicleurs pour qu'ils soient dirigés comme décrits à la figure 32. Aligner l'outil de réglage de jet #800377 avec la ligne de référence indiquée sur la vue de face. Positionner l'extrémité de l'outil d'ajustement à une distance de ½ po (feu de route) et de 1 po (feu de croisement) à partir du haut des phares pour obtenir l'orientation appropriée, comme illustré sur la vue latérale.

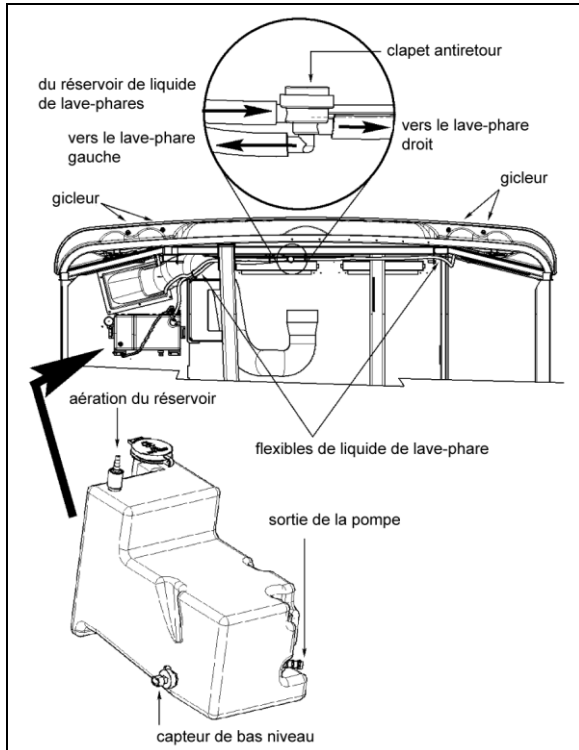


FIGURE 32: SYSTÈME DE NETTOYAGE DES PHARES
23380



ATTENTION

Comme les gicleurs et les raccords de traversée sont en plastique, les serrer à la main uniquement.

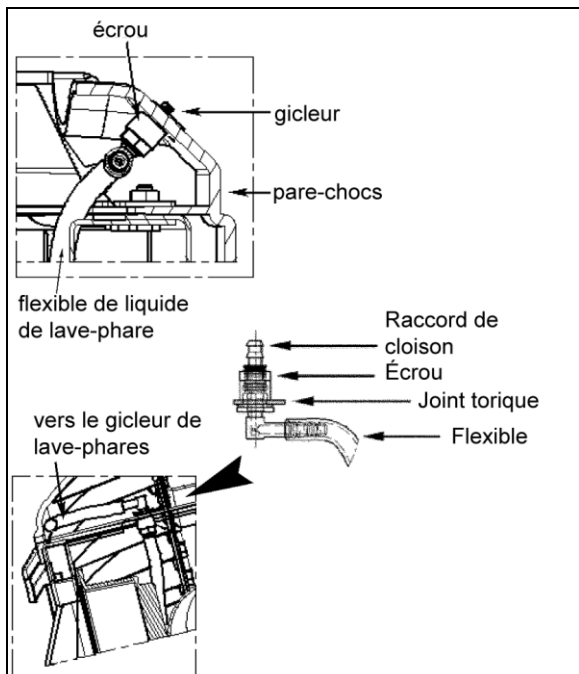


FIGURE 33: TUBES ET RACCORDS

23381

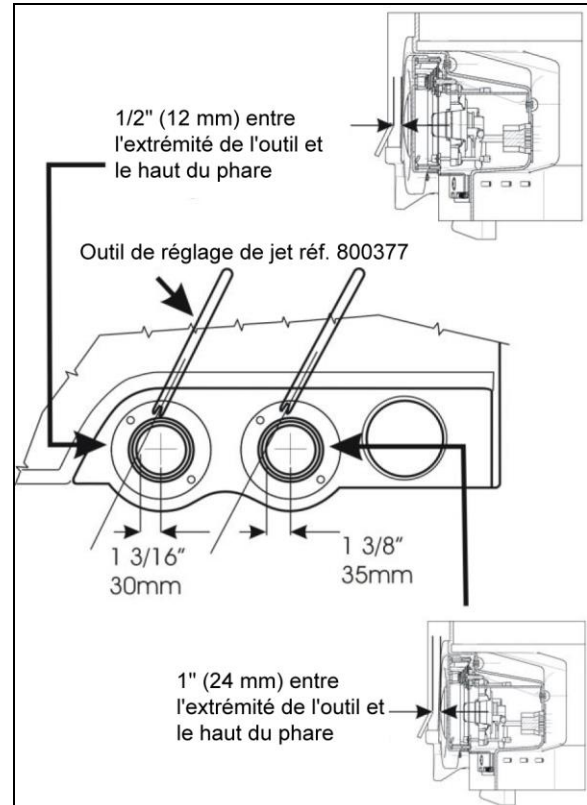


FIGURE 34: AJUSTEMENT DES GICLEURS DE LAVE-GLACE
23382

11. ESSUIE-GLACES ET DISPOSITIFS DE LAVE-GLACE

11.1 DESCRIPTION GÉNÉRALE

REMARQUE

Lors de l'installation d'un moteur, d'un bras ou d'un balai d'essuie-glace, suivre les procédures recommandées afin d'éviter tout défaut d'alignement, tout blocage et tout dysfonctionnement. Vérifier que les connecteurs, les raccords et les boyaux du liquide lave-glace sont bien connectés, que les joints sont étanches et qu'aucun blocage ne gêne le flux de liquide lave-glace. Vérifier que les bras d'essuie-glace ont la position de balayage appropriée et que les gicleurs de lave-glace sont orientés de façon à ce que le jet se trouve sur le chemin des essuie-glace.

Les essuie-glaces du pare-brise sont commandés par un moteur électrique qui est accessible, pour l'entretien, en soulevant le panneau d'accès adéquat du côté des marches de l'entrée (voir la Figure 37).

Faire pivoter le levier multifonction vers le haut pour activer les essuie-glaces (élément 2, voir la Figure 37). La première position correspond à un balayage à basse vitesse, et la deuxième à un balayage à haute vitesse. Faire pivoter le levier vers l'arrière enclenche le mode de balayage intermittent.

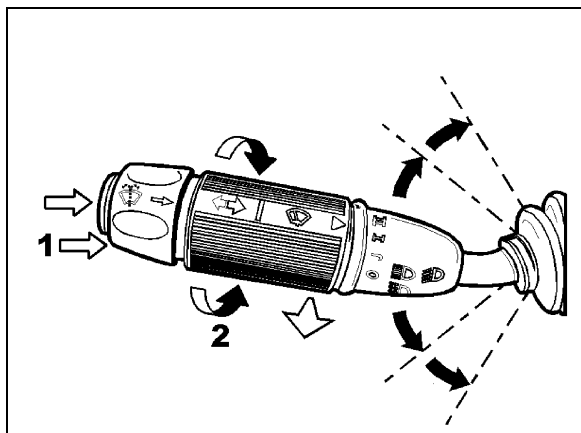


FIGURE 35: LEVIER MULTIFONCTION
23133

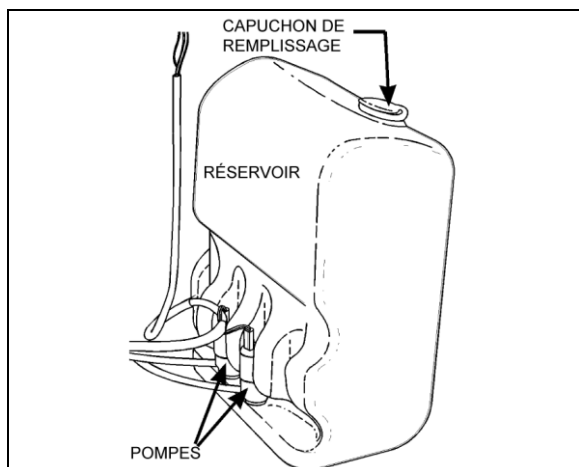


FIGURE 36: RÉSERVOIR DU LIQUIDE DE LAVE-GLACE
23220

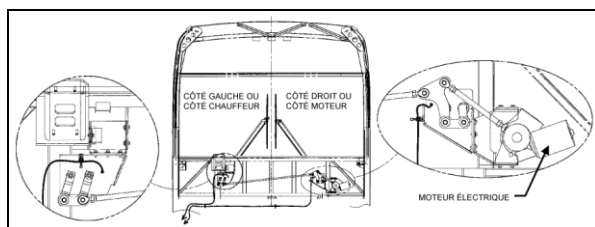


FIGURE 37: INSTALLATION DES ESSUIE-GLACES 23287

Les pompes du liquide lave-glace sont commandées électroniquement par l'anneau situé sur le levier multifonction (élément 1, Figure 35). Il envoie le liquide lave-glace vers les gicleurs, qui projettent le liquide sur le pare-brise.

11.2 BRAS D'ESSUIE-GLACE

Vérifier que le balayage et l'angle des essuie-glaces sont adéquats.

11.2.1 Positionnement des bras d'essuie-glace

1. Reposer les bras d'essuie-glace et les positionner comme indiqué à la figure 40. Avant de positionner les essuie-glaces à leur position finale, serrer d'abord les écrous.

COUPLE DE SERRAGE : 9 lb-pi (12 Nm)

2. Pour trouver la position définitive des essuie-glaces, soulever et relâcher le bras d'essuie-glace pour qu'il retombe sur le pare-brise.



ATTENTION

Ne pas essayer de déplacer manuellement les bras d'essuie-glace pour procéder à l'ajustement du balayage, cela pourrait endommager la tringlerie ou le moteur des essuie-glaces. S'il est nécessaire d'ajuster la course du balayage, démonter les bras et procéder aux ajustements en positionnant correctement les bras sur la denture du pivot du bras d'essuie-glace.

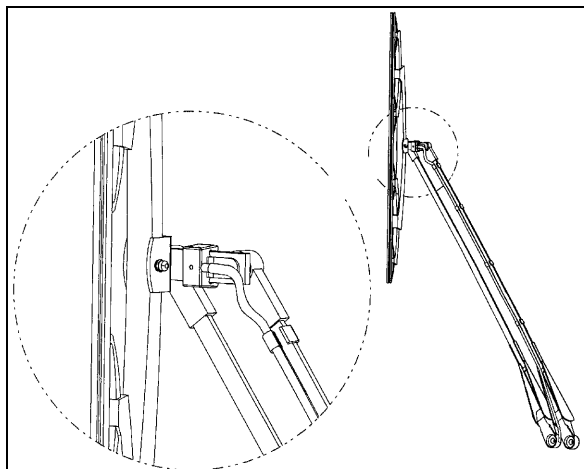
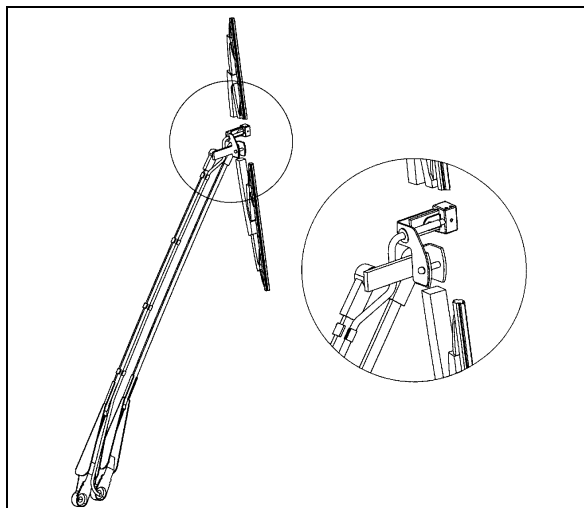


FIGURE 38: ESSUIE-GLACE (CÔTÉ MOTEUR)

FIGURE 39: ESSUIE-GLACE (CÔTÉ CONDUCTEUR)
23328

3. Lorsque la position définitive est trouvée, serrer les écrous du bras d'essuie-glace. Attendre 30 minutes et les serrer à nouveau.

COUPLE DE SERRAGE : 22 lb-pi (30 Nm)

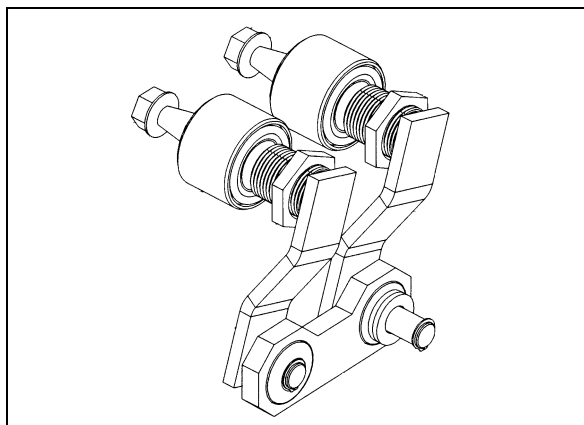


FIGURE 40: MÉCANISME D'ENTRAÎNEMENT (CÔTÉ CONDUCTEUR) 23284

4. Abaisser le couvercle protecteur.
5. Connecter le tube de lave-glace à la base du bras d'essuie-glace.
6. Vérifier l'ajustement sur un pare-brise mouillé.

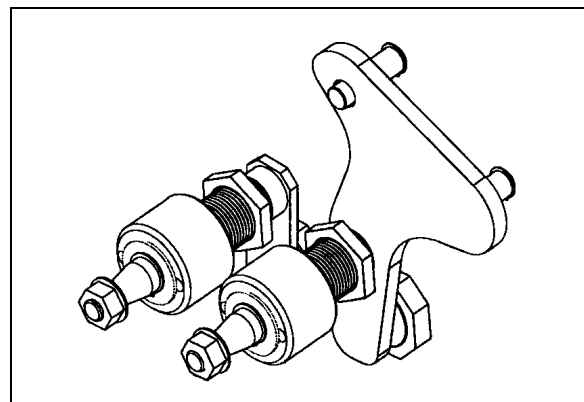


FIGURE 41: MÉCANISME D'ENTRAÎNEMENT (CÔTÉ MOTEUR) 23285

11.3 MOTEUR D'ESSUIE-GLACE

11.3.1 Remplacement d'un moteur d'essuie-glace

Le moteur d'essuie-glace se trouve en bas, derrière le panneau du dégivreur. Se référer à la Figure 37 pour voir l'emplacement du moteur.



AVERTISSEMENT

Garer le véhicule de façon sécuritaire, serrer le frein de stationnement, arrêter le moteur et mettre l'interrupteur principal d'alimentation à la position « OFF » hors tension avant d'effectuer des travaux sur le véhicule.

1. Enlever les vis cruciformes qui fixent les panneaux du dégivreur, puis enlever les panneaux.
2. Débrancher le connecteur du moteur de l'essuie-glace.
3. Desserrer la vis qui fixe le levier à l'extrémité de l'arbre d'entraînement du moteur.

- Retirer les trois boulons qui fixent le moteur à la plaque d'acier.
- Démonter le moteur de l'essuie-glace (Prevost numéro 800328). Inverser la procédure pour le réinstaller.

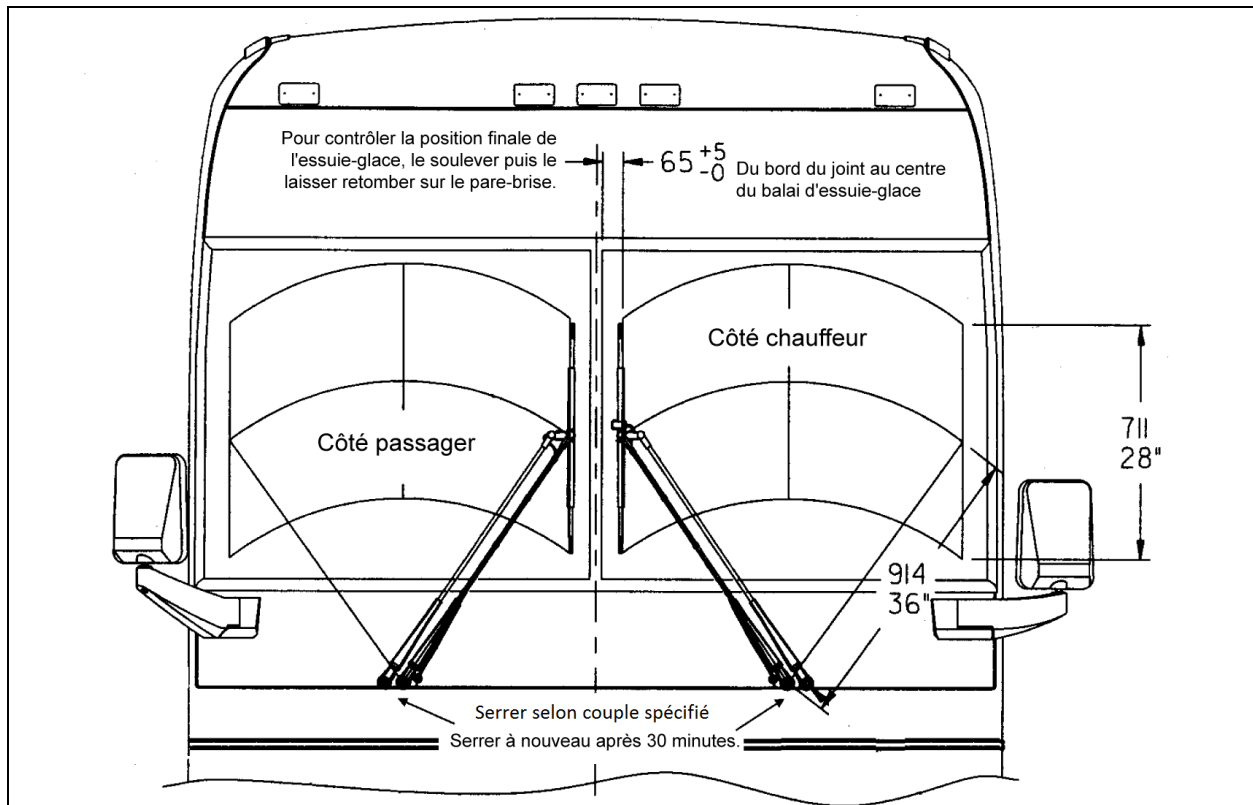


FIGURE 42: POSITIONNEMENT DES BRAS D'ESSUIE-GLACE

23253

11.4 DÉPANNAGE

SYMPTÔME	CAUSE PROBABLE	SOLUTION
NE PULVÉRISE PAS DE LIQUIDE LAVE-GLACE	<ul style="list-style-type: none"> A. Réservoir vide. B. Si la température est inférieure à 32 °F (0 °C), un liquide lave-glace inadapté gelé. C. Contamination des tubes ou des buses. D. Tube endommagé. E. Tube plié (déformé) ou séparé d'une ou plusieurs connexions. 	<ul style="list-style-type: none"> A. Ajouter le liquide adéquat. B. Entreposer l'autocar ou les pièces dans un endroit chauffé, puis vider le système avec une solution pour usage à basse température. C. Débloquer avec de l'air comprimé ou remplacer la pièce si elle est vraiment obstruée. D. Remplacer la section. E. Réaligner le tube ou repositionner. Tailler l'extrémité pour garantir un bon ajustement ou remplacer.
VAPORISATION INADÉQUATE	<ul style="list-style-type: none"> A. Tube défectueux. 	<ul style="list-style-type: none"> A. Remplacer le tube.
FONCTIONNEMENT LENT	<ul style="list-style-type: none"> A. Liquide inadéquat. B. Jet mal orienté. C. Regarder si le robinet est bloqué en position ouverte. 	<ul style="list-style-type: none"> A. Remplacer par le liquide approprié. B. Repositionner les buses. C. Enlever, nettoyer ou remplacer.

12. SYSTÈME DE SURVEILLANCE DE LA PRESSION DES PNEUS

Le système de surveillance de la pression des pneus et de la température en option est un système de détection qui définit et affiche les paramètres des pneus lorsque le véhicule est en marche et active une alarme si des anomalies quant à la pression ou la température sont détectées.

Pour obtenir plus de renseignements sur le fonctionnement et le dépannage du système, se référer au manuel de l'utilisateur des autocars X3-45 Prevost, aux chapitres « Commandes et instruments » et « Équipement de sécurité et situations d'urgence ».

13. SYSTÈME AUTOMATIQUE D'EXTINCTION D'INCENDIE (EN OPTION)

Ce système en option est utilisé pour éteindre le moteur et pour mettre fin à un feu déclenché dans le compartiment moteur ou à proximité du système de préchauffage, si le véhicule en possède un.

Le système est entièrement automatique et ne demande pas d'action de la part de l'opérateur, même s'il peut être activé manuellement en tout temps.

Se référer au manuel de l'opérateur de Prevost pour connaître le fonctionnement du système et sa séquence opérationnelle (feu).

Si d'autres renseignements sur le système sont nécessaires, se référer au manuel d'utilisation et d'entretien du Dual Spectrum de Kidde, disponible sur le site web de Prevost ou sur la clé USB des Publications Techniques.

**ATTENTION**

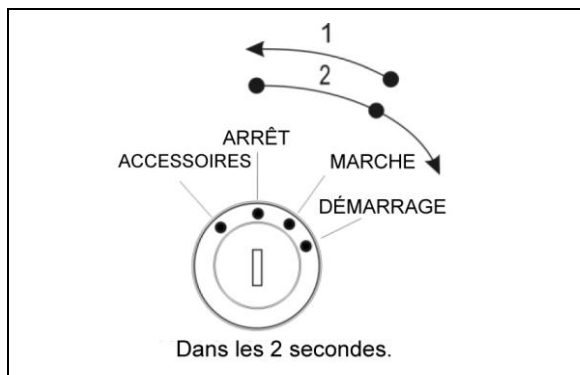
L'extincteur du système AFSS ne fonctionnera pas selon les attentes s'il n'est pas bien orienté. Se référer à l'étiquette sur le réservoir de l'extincteur ou au "Manuel de l'opérateur et d'entretien".

13.1 DÉMARRAGE DU VÉHICULE APRÈS UNE ALARME-INCENDIE

Le véhicule peut démarrer après une alarme-incendie sans qu'il soit nécessaire de réinitialiser le système. Voir la séquence du commutateur d'allumage ci-dessous. Cette procédure ne réinitialise pas le système, elle demande plutôt au système multiplex du véhicule d'ignorer les données de sortie de l'interface du véhicule provenant du panneau de protection incendie. Cette fonction doit être utilisée uniquement dans des situations d'urgence qui nécessitent le redémarrage et le déplacement du véhicule sur une courte distance avant la réinitialisation du système. Elle ne doit pas être utilisée si la cause du feu n'a pas été clairement définie et corrigée.

Pour démarrer le véhicule, suivre la séquence suivante avec le commutateur d'allumage :

- À partir de la position « ON » (marche).
- Mettre en position « OFF » (arrêt), remettre en position « ON » (marche) et DÉMARRER le véhicule dans les deux secondes qui suivent.



13.2 ENTRETIEN PÉRIODIQUE

AVANT LE DÉPART

- Vérifier que le voyant vert « SYSTEM OK » (SYSTÈME OK) du panneau de protection incendie est allumé continu.

TOUS LES 3 000 MILES OU À TOUS LES MOIS (selon la première éventualité)

Général

- Vérifier que l'équipement de protection n'a pas subi de modifications et qu'aucun danger n'est apparu.
- Vérifier qu'aucun dommage ou problème qui pourrait empêcher le fonctionnement du système n'existe.

Panneau de protection incendie

- Vérifier que les témoins lumineux et l'alarme sonore fonctionnent en appuyant sur le bouton « TEST/RESET » (essai/réinitialisation).

Interrupteur d'activation manuelle

- Vérifier que le sceau de sécurité est intact et que l'accès à l'interrupteur n'est pas obstrué.

Détecteurs d'incendie

- Optique
 - Vérifier que le voyant d'état vert sur la façade du détecteur est allumé en continu.
 - Vérifier que rien ne bloque le champ de vision du détecteur.
 - Vérifier si les fenêtres sur la façade du détecteur sont exemptes de saleté, d'huile, de graisse, etc.). Au besoin, nettoyer avec une éponge non abrasive imbibée d'eau.
- Détecteur linéaire thermique
 - Vérifier qu'il n'a subi aucun dommage et qu'il est propre et exempt de saleté, d'huile, de graisse, etc.). Au besoin, nettoyer avec une éponge non abrasive imbibée d'eau.
 - Vérifier si la fixation est solidement installée.

Harnais électrique

- Vérifier que les connecteurs et les câbles électriques n'ont pas subi de dommages et que tous les connecteurs sont solidement fixés.

Extincteur et système de distribution

- Vérifier que l'aiguille du manomètre de l'extincteur se trouve dans la partie verte à température ambiante.
- Vérifier que les tuyaux et les buses de distribution sont intacts et non obstrués et que les bouchons d'évacuation des buses sont en place.

TOUS LES 18 000 MILES OU À TOUS LES SIX MOIS (selon la première éventualité)

- Procéder à un essai complet du réseau d'incendie avec la trousse d'essai du système Dual Spectrum de Kidde (trousse d'essai en option P/N 420871-2).
- Entretien l'extincteur selon le document KDS 160296, « Système d'extinction des incendies prêt à assembler KDS : manuel d'installation, de fonctionnement et d'entretien ».

**ENTRETIEN****TOUS LES SIX ANS**

Passer par une entreprise d'équipement de protection contre les incendies qualifiée, familière du système Dual Spectrum de Kidde pour restaurer l'extincteur et conformément au document 160296, « Système d'extinction des incendies prêt à assembler KDS : manuel d'installation, de fonctionnement et d'entretien ». La restauration doit inclure le remplacement de l'actionneur, des joints toriques et du produit chimique sec.

**ENTRETIEN****TOUS LES DOUZE ANS**

Passer par une entreprise d'équipement de protection contre les incendies qualifiée familière aux équipements Dual Spectrum de Kidde pour procéder à l'essai hydrostatique du cylindre de l'extincteur conformément au document 160296, « Système d'extinction des incendies prêt à assembler KDS : manuel d'installation, de fonctionnement et d'entretien ».

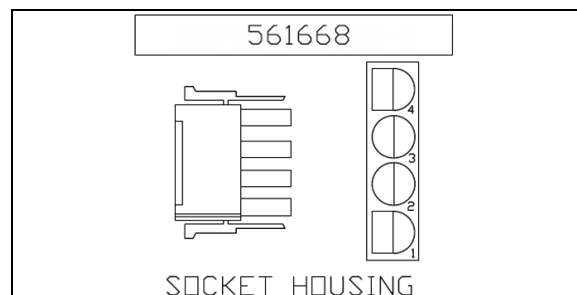
14. SYSTÈME DE COMMANDE DE FREINS ÉLECTRIQUES DE REMORQUE

Ce système optionnel est utilisé pour contrôler le système de freinage d'une remorque équipée de freins électriques. Ce système comprend le connecteur A40, un connecteur de remorque de type VR installé à même l'attache-remorque, un VECT (Vehicle Electric Center Trailer) et les câblages nécessaires.

Sur les véhicules munis de cette option, les fusibles F117 & F119 du VECR sont remplacés par les disjoncteurs CB117 (20 A) & CB119 (30 A).

14.1 CONNECTEUR A40

Le connecteur A40 est situé dans le compartiment électrique avant. Ce connecteur sert à brancher un module de commande de freinage.

**FIGURE 43: CONNECTEUR A40**

Quatre circuits:

- 1) noir alimentation 12V (ignition)
- 2) blanc mise à la masse
- 3) rouge entrée: signal 12V d'application des freins du véhicule, provient du VECT (feux stop)
- 4) bleu sortie: commande d'application des freins de la remorque

14.2 CONNECTEUR DE REMORQUE DE TYPE VR À SEPT LAMES

Sept circuits:

- 1) blanc mise à la masse
- 2) bleu sortie: commande d'application des freins de la remorque
- 3) brun feux arrière
- 4) noir alimentation 12V pour accessoires de la remorque
- 5) jaune clignotant gauche
- 6) vert clignotant droit
- 7) violet feux de recul

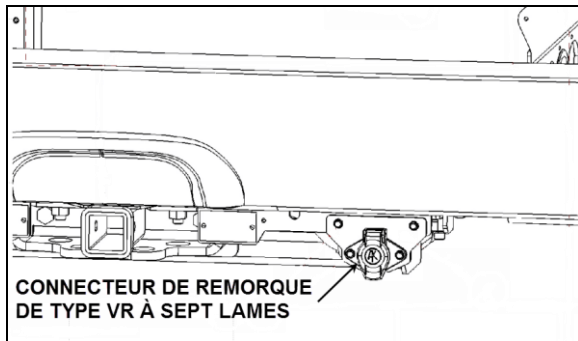


FIGURE 44: CONNECTEUR DE REMORQUE DE TYPE VR SUR L'ATTACHE-REMORQUE

14.3 VECT

Le VECT comprend les composants suivants:

Relai 51

Relai 52

Relai 53

Relai 54

Relai 55

CB301, 20 A

Fusible 302, 20 A

Fusible 303, 20 A

Fusible 304, 20 A

Fusibles de remplacement: SP1-SP4

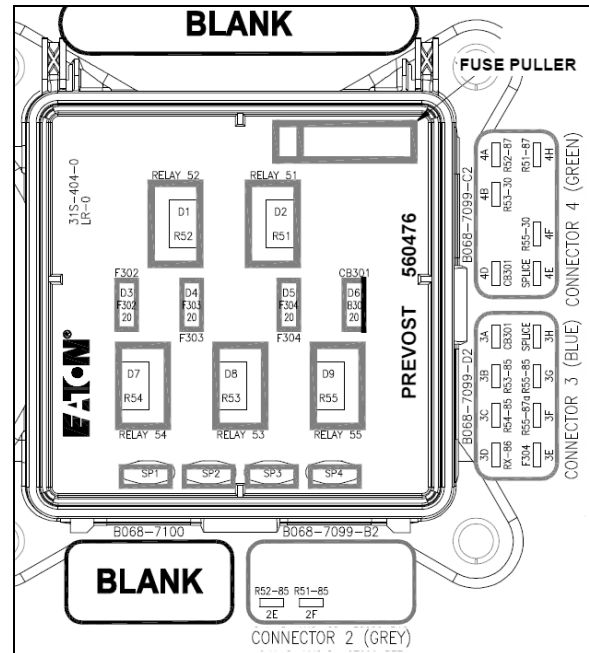


FIGURE 45: VECT



FIGURE 46: VECT (COTE TROTTOIR)

15. INTALLATION DE LA CASSETTE DE L'ÉLEVATEUR DE FAUTEUIL ROULANT



AVERTISSEMENT

POUR UNE MEILLEURE STABILITÉ, GARDER LA PLATE-FORME À SA HAUTEUR MINIMALE LORS DES DÉPLACEMENTS.



AVERTISSEMENT

NE JAMAIS SORTIR LA PLATE-FORME DE SON LOGEMENT ALORS QU'ELLE REPOSE SUR SES PIEDS TÉLESCOPIQUES.



AVERTISSEMENT

LES PIEDS TÉLESCOPIQUES N'ONT ÉTÉ CONÇUS QUE POUR SUPPORTER ET DÉPLACER LA PLATE-FORME, NE PAS UTILISER LA PLATE-FORME COMME TABLE DE TRAVAIL.



AVERTISSEMENT

AVANT DE DÉPLACER LA PLATE-FORME, S'ASSURER QUE LE PLANCHER EST DE NIVEAU ET LIBRE D'OBSTACLES.

Installer les quatre vérins à manivelle sur la cassette.

REMARQUE

Il y a deux vérins pour le côté droit et deux pour le côté gauche. Le côté est indiqué sur le pied du vérin.

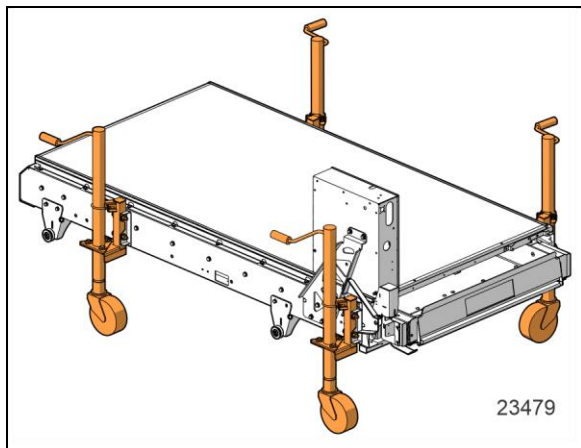


FIGURE 47: INSTALLATION DES VÉRINS À MANIVELLE

Démontez partiellement la boîte de contrôle (4 vis) et penchez légèrement pour permettre de glisser la cassette dans le compartiment.

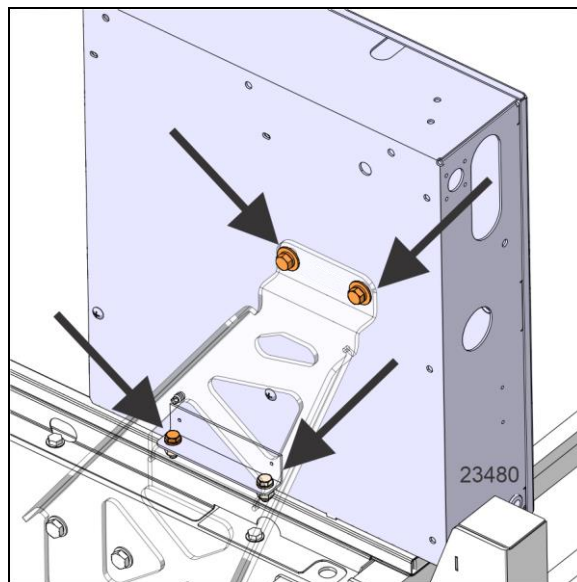


FIGURE 48: DÉMONTAGE DE LA BOÎTE DE CONTRÔLE

Glissez la cassette dans le compartiment jusqu'à ce que les roues arrière dépassent les butées.

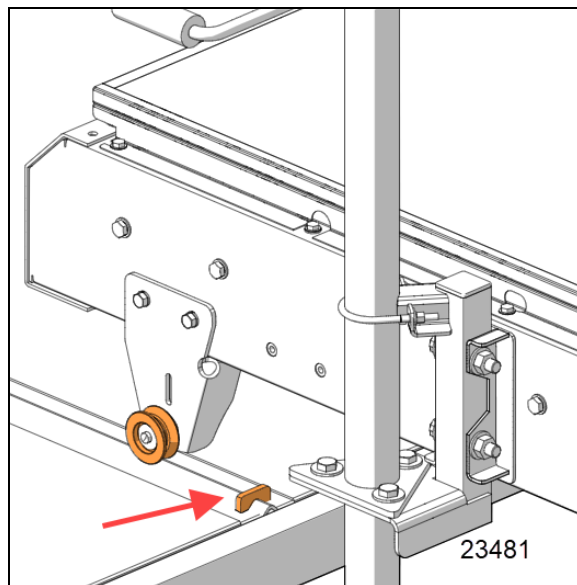


FIGURE 49: GLISSER LA CASSETTE AU-DELÀ DES BUTÉES

Abaisser la partie arrière de la cassette jusqu'à ce que les roues arrière soient en contact avec le rail et s'assurer que les roues soient bien alignées avec le rail en V.

Démonter les deux vérins arrière.

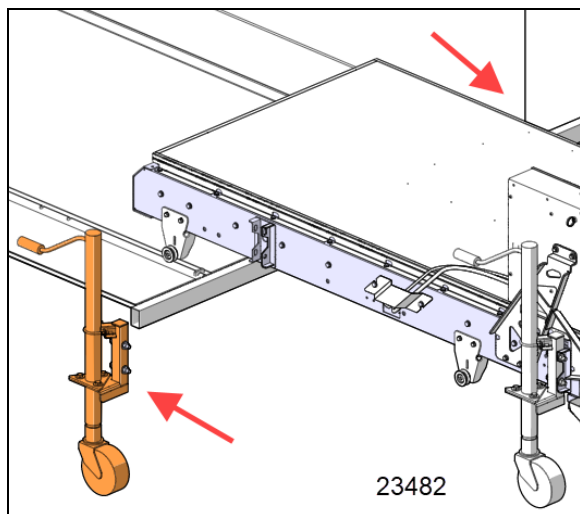


FIGURE 50: DÉMONTAGE DES VÉRINS ARRIÈRE

Installer la quincaillerie sur les vérins pour conserver.

Glisser la cassette jusqu'à ce que les roues avant dépassent les butées.

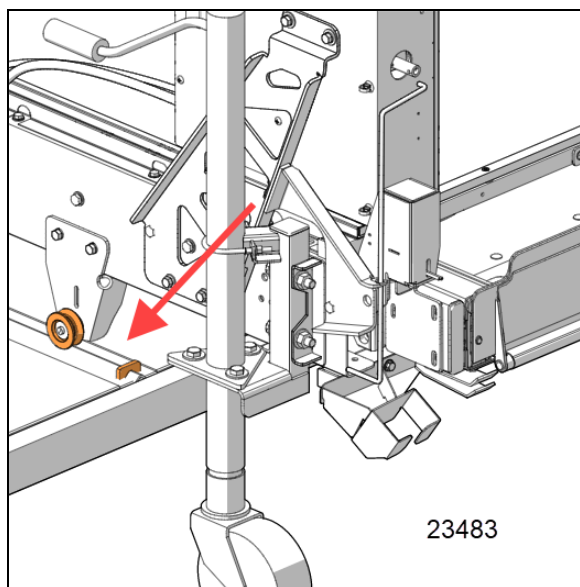


FIGURE 51: GLISSER LA CASSETTE DANS LE COMPARTIMENT

Abaisser la partie avant de la cassette jusqu'à ce que les roues avant soient en contact avec le rail et s'assurer que les roues soient bien alignées avec le rail en V.

Démonter les deux vérins avant.

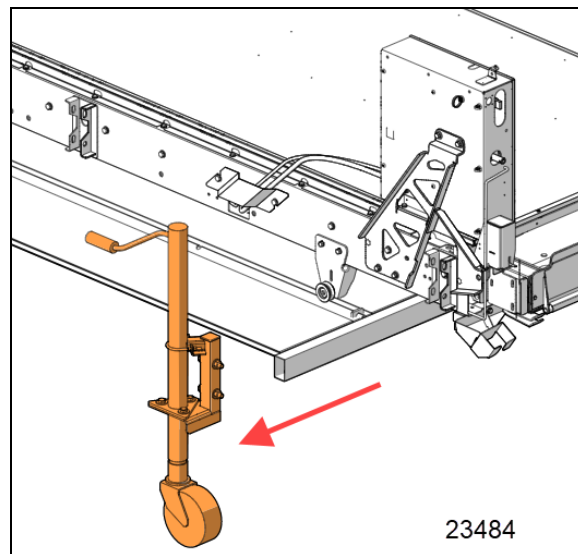


FIGURE 52: DÉMONTAGE DES VÉRINS

Installer la quincaillerie sur les vérins pour conserver.

Installer les ancrages aux quatre coins de la cassette et serrer les vis à la valeur de couple suivante :

55-65 lb-ft (75-88 Nm)

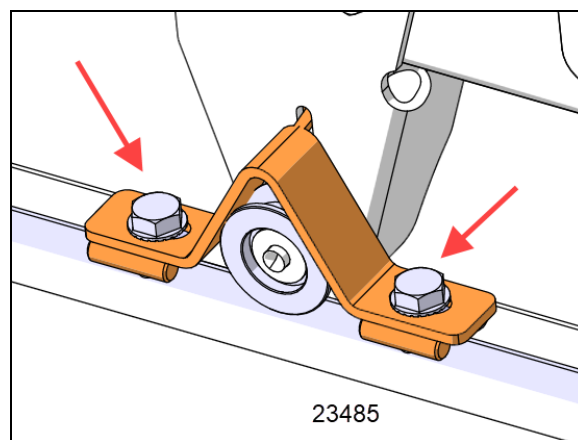


FIGURE 53: INSTALLATION DES ANCRAGES

Installer la boîte de contrôle.

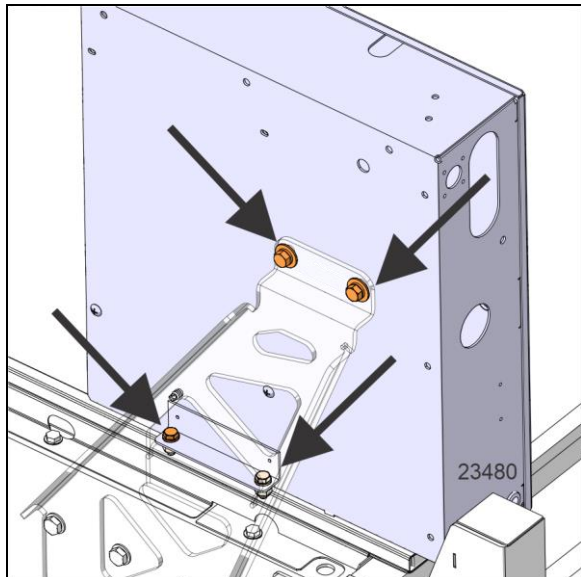


FIGURE 54: INSTALLATION DE LA BOÎTE DE CONTRÔLE

Brancher le connecteur du système d'élèveur au connecteur du véhicule et verrouiller avec le couvercle.

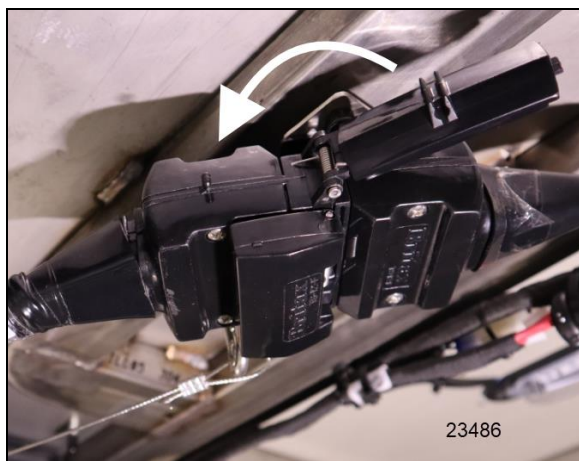


FIGURE 55: ELECTRICAL CONNECTION

Attacher le câble de sûreté.



FIGURE 56: INSTALLATION DU CÂBLE DE SÛRETÉ

16. RETRAIT DE LA CASSETTE DE L'ÉLEVATEUR DE FAUTEUIL ROULANT

Déverrouiller les connecteurs. Débrancher les connecteurs électriques.

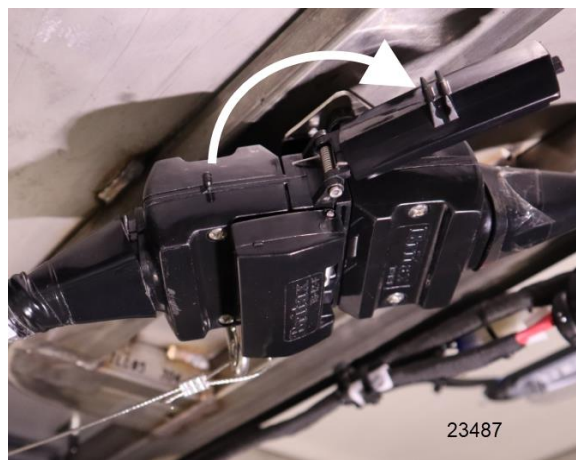


FIGURE 57: DÉBRANCHEMENT DES CONNECTEURS

Détacher le câble de sureté.



FIGURE 58: DÉTACHER LE CÂBLE DE SÛRETÉ

Démontez partiellement la boîte de contrôle (4 vis) et penchez légèrement pour permettre de glisser la cassette dans le compartiment.

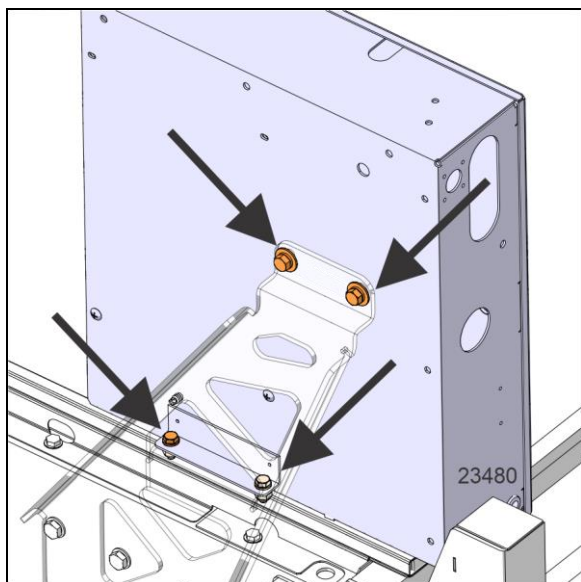


FIGURE 59: CONTROL BOX DISMOUNTING

Démontez les ancrages aux quatre coins de la cassette. Conservez-les avec la cassette.

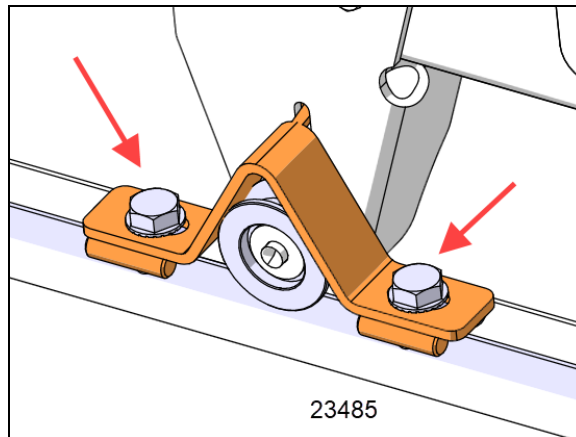


FIGURE 60: DÉMONTAGE DES ANCRAGES

Glissez la cassette vers l'extérieur jusqu'à ce que les roues avant touchent aux butées. Installez les vérins à manivelle sur l'avant de la cassette. Soulevez l'avant de la cassette jusqu'à ce que les roues avant se dégagent des butées.

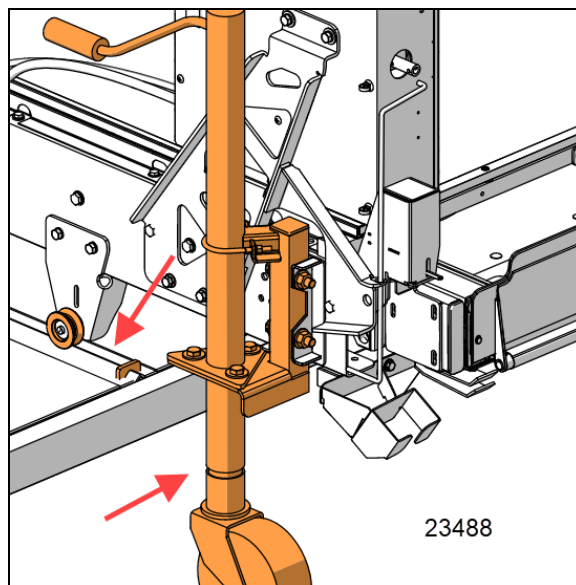


FIGURE 61: SOULEVER L'AVANT DE LA CASSETTE

arrière touchent aux butées. Installer les vérins sur l'arrière de la cassette. Soulever l'arrière de la cassette jusqu'à ce que les roues arrière se dégagent des butées.

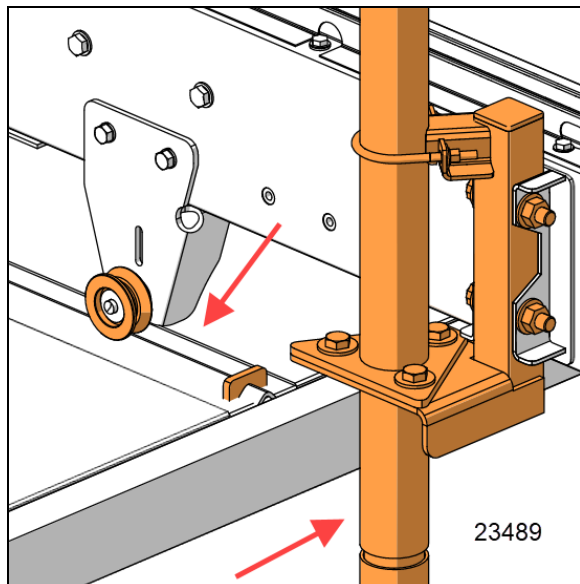


FIGURE 62: SOULEVER L'ARRIÈRE DE LA CASSETTE

Glisser la cassette complètement à l'extérieur.

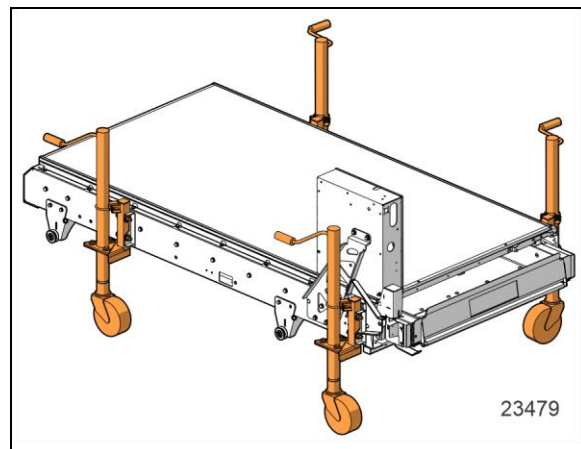


FIGURE 64: GLISSER COMPLÈTEMENT À L'EXTÉRIEUR

Installer la boîte de contrôle.

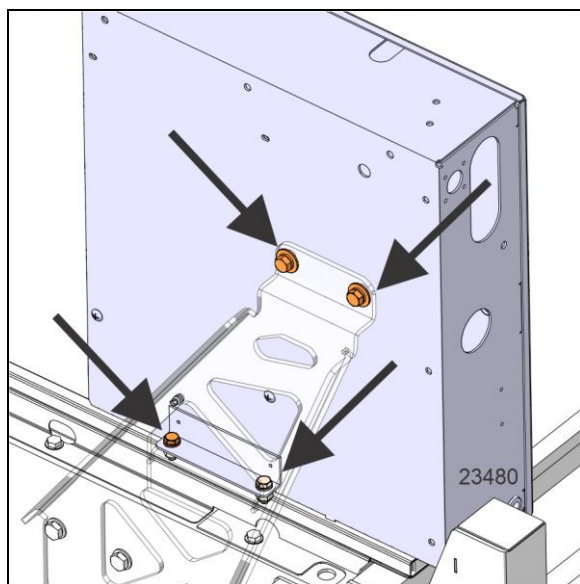


FIGURE 63: INSTALLATION DE LA BOÎTE DE CONTRÔLE

