

CONTENU

Table des matières

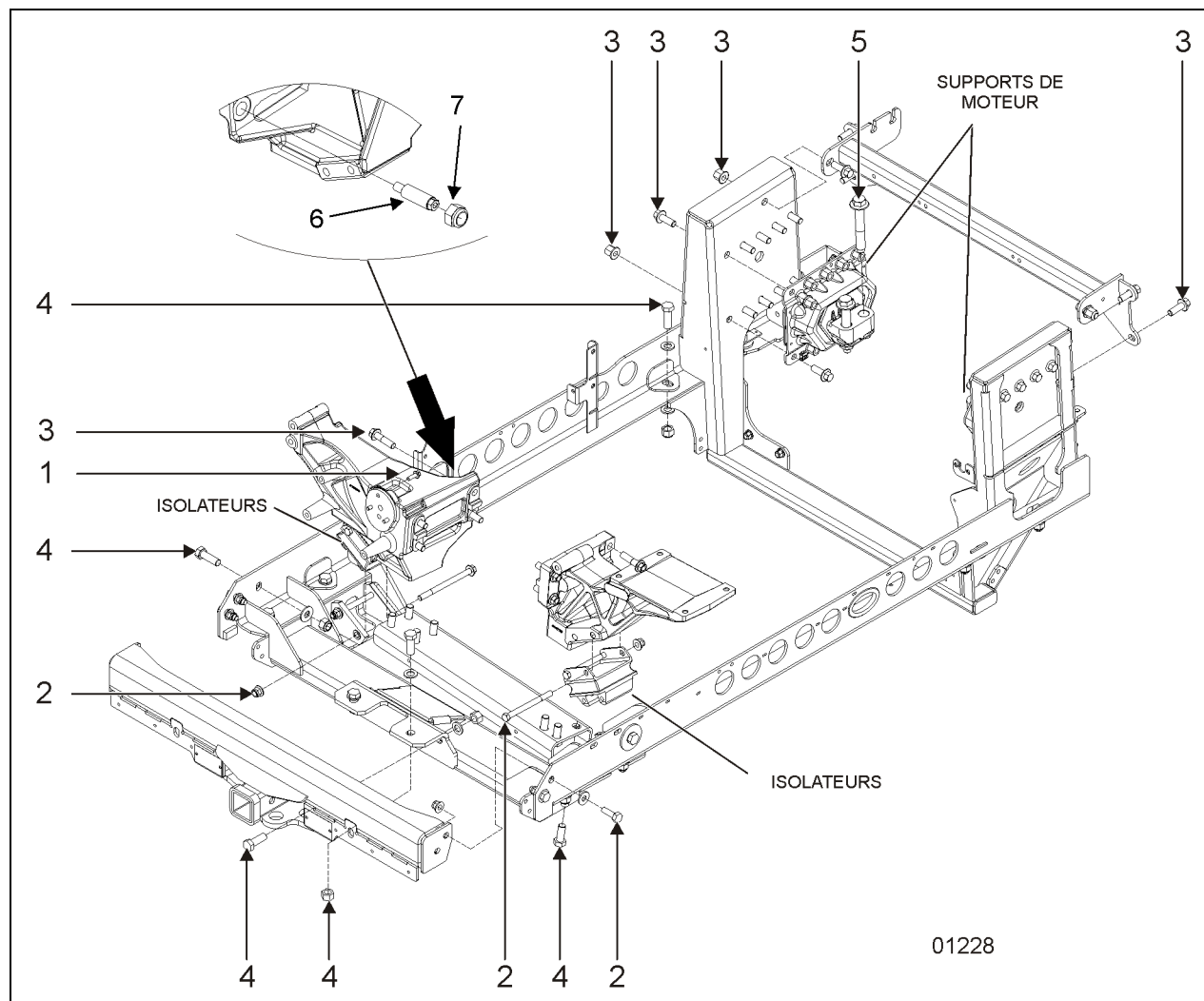
REGISTRE DES CHANGEMENTS	2
1. TABLEAUX DE COUPLE DE SERRAGE	3
1.1 MONTAGE DU BERCEAU DE GROUPE MOTOPROPULSEUR.....	3
1.2 TENDEURS DE COURROIE ET POULIES DE RENVOI	4
2. MOTEUR VOLVO D13	6
2.1 APERÇU DU SYSTÈME	6
2.2 CÂBLAGE DU MOTEUR.....	7
2.3 APERÇU DU MOTEUR.....	11
2.4 SCHÉMA DU MOTEUR ET DU SYSTÈME DE POST-TRAITEMENT DES GAZ D'ÉCHAPPEMENT	13
2.5 HUILE À MOTEUR.....	15
2.5.1 <i>Qualité d'huile</i>	15
2.5.2 <i>Viscosité d'huile pour moteur OBD23</i>	15
2.5.3 <i>Additifs pour huile</i>	16
2.5.4 <i>Huile synthétique</i>	16
2.5.5 <i>Consommation d'huile</i>	16
2.5.6 <i>Vidange d'huile</i>	16
2.5.7 <i>Intervalles de vidange d'huile</i>	17
2.5.8 <i>Filtres à huile</i>	18
2.5.9 <i>Changement de filtres à huile</i>	18
2.5.10 <i>Vérification du niveau d'huile</i>	19
2.6 DÉMONTAGE DU GROUPE MOTOPROPULSEUR.....	19
2.7 MONTAGE DU GROUPE MOTOPROPULSEUR	22
2.8 SUPPORTS DE MOTEUR	23
3. ASSEMBLAGE DE PÉDALE ÉLECTRONIQUE (EFPA) ET CAPTEUR DE POSITION DU PAPILLON	23
4. INSPECTION DE TENDEURS AUTOMATIQUES DE COURROIES ET DES POULIES DE RENVOI	23
4.1 INSPECTION DU ROULEMENT	24
4.2 USURE DE LA BAGUE DU TENDEUR AUTOMATIQUE DE COURROIES	25
4.3 INSPECTION VISUELLE DES COURROIES ET POULIES	25
5. STRATÉGIE DE PROTECTION DU MOTEUR	25
6. SPÉCIFICATIONS	27

REGISTRE DES CHANGEMENTS

DESCRIPTION		DATE

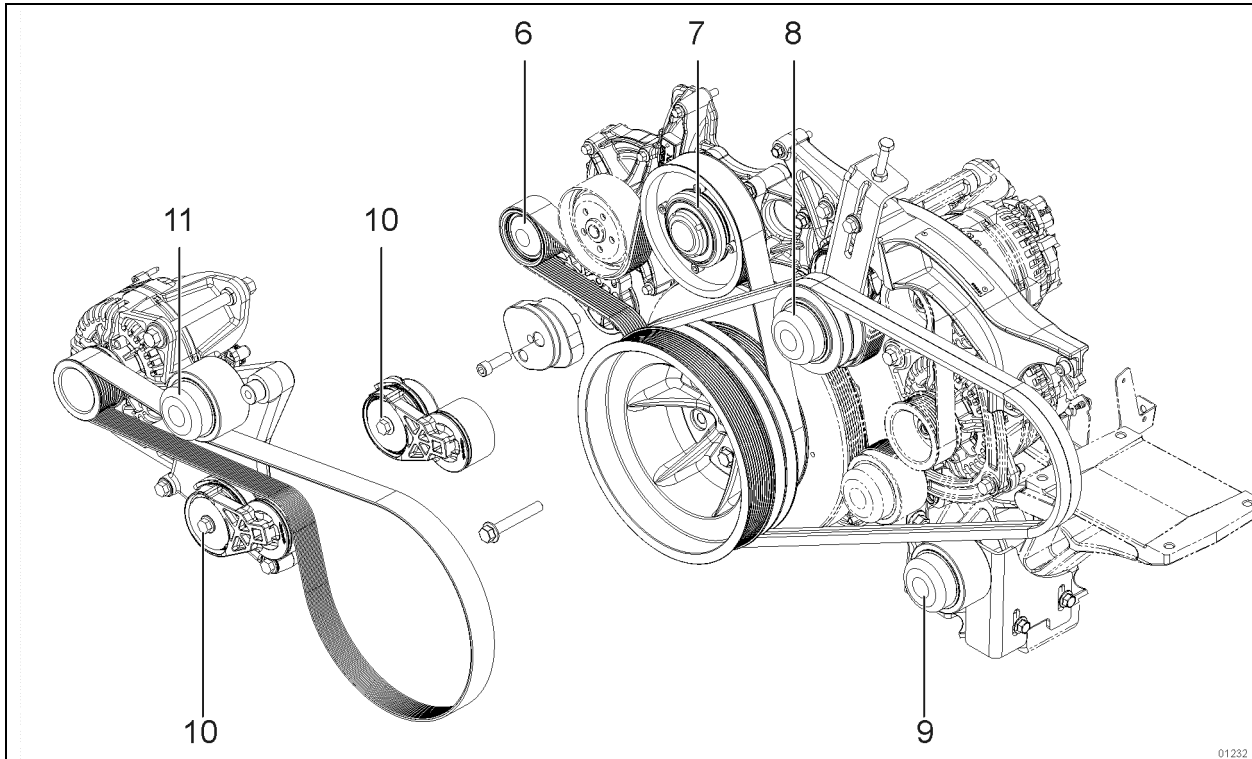
1. TABLEAUX DE COUPLE DE SERRAGE

1.1 MONTAGE DU BERCEAU DE GROUPE MOTOPROPULSEUR

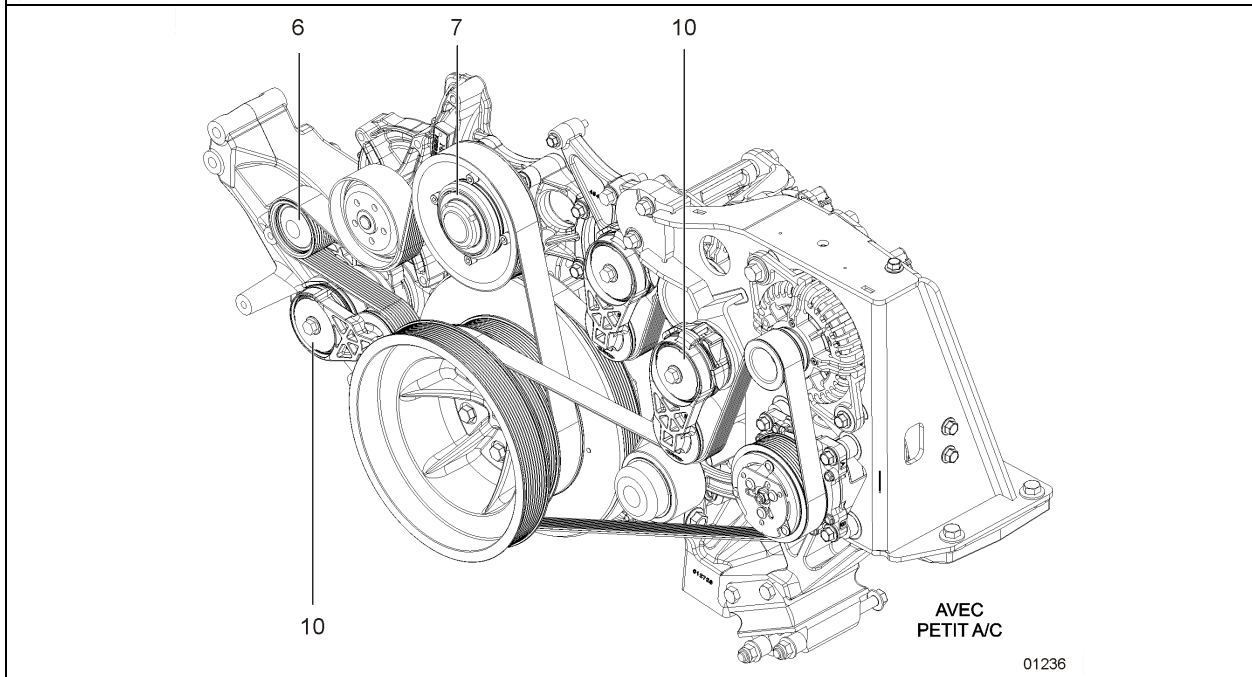


MONTAGE DU BERCEAU MOTEUR VOLVO		
N°	DESCRIPTION	COUPLE
1	Vis, tête hexagonale M8 – 1.25 g8.8	14 lb-pi (19 Nm)
2	Vis, tête hexagonale M12 – 1.75 g8.8	60 lb-pi (81 Nm)
3	Vis, tête hexagonale M14 – 2.0 g8.8	94 lb-ft (128 Nm)
4	Vis, tête hexagonale M16 – 2.0 g10.9	190 lb-pi (258 Nm)
5	Vis, tête hexagonale M20 – 2.5 g10.9	450 lb-pi (610 Nm)
6	Goujon de masse M14 – 2.0	85-103 lb-pi (115-140 Nm)
7	Écrou sur goujon de masse M22 – 2.5	165-201 lb-pi (224-273 Nm)

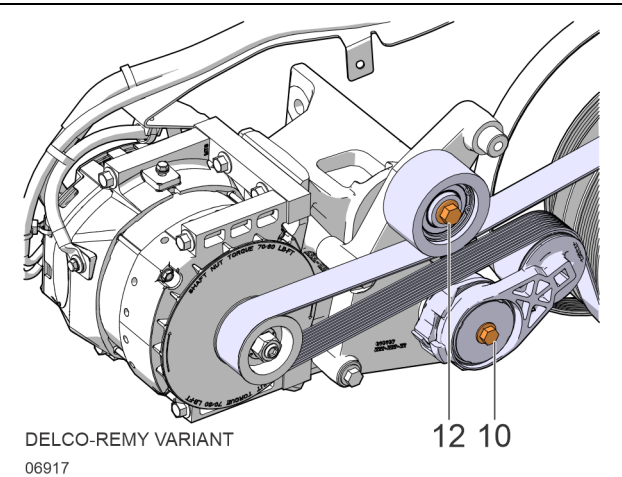
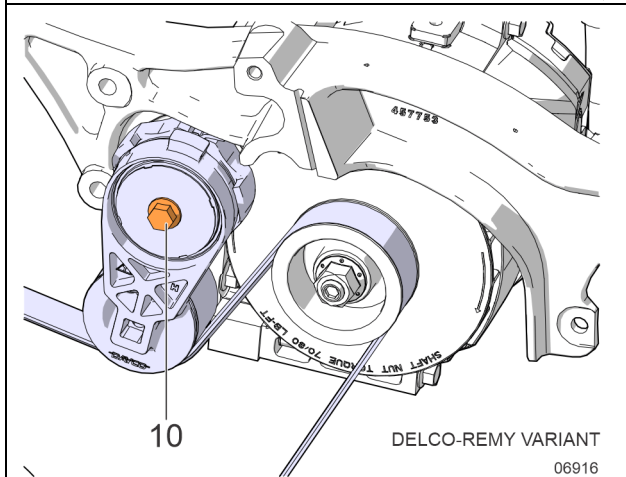
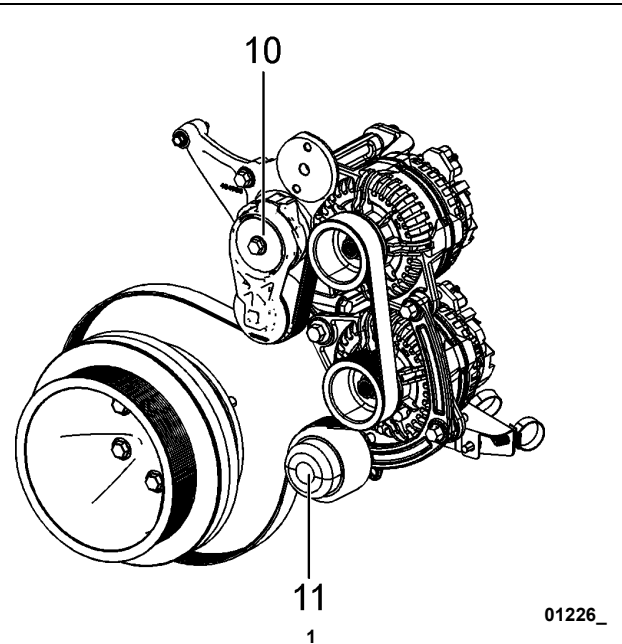
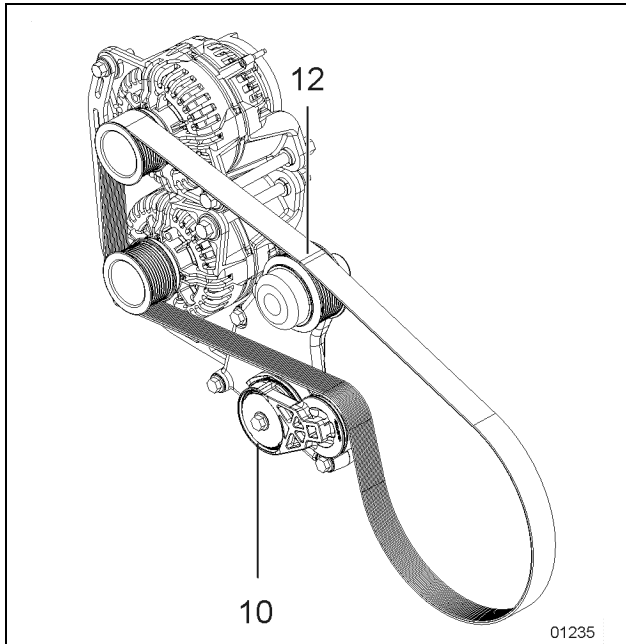
1.2 TENDEURS DE COURROIE ET POULIES DE RENVOI



01232



01236



POULIES DE RENVOI ET TENDEURS DE COURROIES D'ENTRAINEMENT

N°	DESCRIPTION	COUPLE
6	Poulie de renvoi, entrainement de pompe à eau	43 lb-pi (58 Nm)
7	Poulie de renvoi, entrainement de pompe à eau	poulie 16 lb-pi (22 Nm) arbre 32 lb-pi (43 Nm)
8	Tendeur, entrainement du compresseur de climatiseur	31.5-38.5 lb-pi (43-52 Nm)
9	Poulie de renvoi, entrainement du compresseur de climatiseur	82 lb-pi (111 Nm)
10	Tendeur, entrainement d'alternateur	48 lb-pi (65 Nm)
11	Poulie de renvoi, entrainement d'alternateur	82 lb-pi (111 Nm)
12	Poulie de renvoi gauche, entrainement d'alternateur	59 lb-pi (80 Nm)

2. MOTEUR VOLVO D13

2.1 APERÇU DU SYSTÈME

NOTE

Premium Tech Tool (PTT) est l'outil de diagnostic privilégié. Communiquer avec le service Prevost pour plus de renseignements.

Le système de gestion de moteur (EMS) commande de nombreuses fonctions du moteur telles que : la distribution et l'alimentation de carburant, les fonctions de protection du moteur, le fonctionnement du frein moteur, la fonction de la soupape EGR et la fonction de la buse du turbocompresseur. L'unité de commande électronique du moteur (EECU) régule et surveille ces fonctions avec l'appui d'autres modules de commande et de capteurs. Ces modules de commande communiquent par l'intermédiaire de la ligne de données en série haute vitesse J1939 pour échanger des données.

Outre leurs fonctions de commande, les modules ont des capacités de diagnostic embarqué. Les systèmes de diagnostic embarqués sont conçus pour détecter des défaillances ou des conditions anormales qui ne respectent pas les paramètres de fonctionnement. Lorsque le système détecte une défaillance ou une condition anormale, celle-ci est consignée dans une des deux mémoires du module. Le conducteur du véhicule est avisé de la défaillance au moyen d'un témoin de défaillance et d'un message sur l'écran d'affichage, le cas échéant. Le module peut engager la procédure d'arrêt du moteur si le système détermine que la condition anormale peut endommager le moteur. Dans certaines situations, le système passe en mode de secours (limp home). Le mode de secours permet le fonctionnement continu du véhicule, mais le système peut remplacer la valeur d'un capteur ou d'un signal ce qui peut entraîner une réduction des performances du moteur.

Les codes d'anomalies enregistrés dans la mémoire du système peuvent ensuite être lus pour aider à diagnostiquer la défaillance. Ces défaillances peuvent être lues au moyen d'un ordinateur de diagnostic ou sur l'écran du tableau de bord, le cas échéant. Premium Tech Tool (PTT) est l'outil de diagnostic privilégié. L'utilisation d'un ordinateur de diagnostic (ou PTT) relié au port de communication série augmente les capacités de diagnostic du technicien en lui fournissant des données et des tests supplémentaires.

Communiquer avec le service Prevost pour en savoir plus sur le logiciel de diagnostic.

NOTE

Pour des informations sur l'entretien ou la réparation des composants du moteur ou connexes du moteur, référez-vous au site Internet de Volvo Trucks USA (camions Volvo États-Unis) sous : Pièces et services, manuels en ligne.

<http://www.volvotrucks.us/parts-and-services/service/online-manuals/>

2.2 CÂBLAGE DU MOTEUR

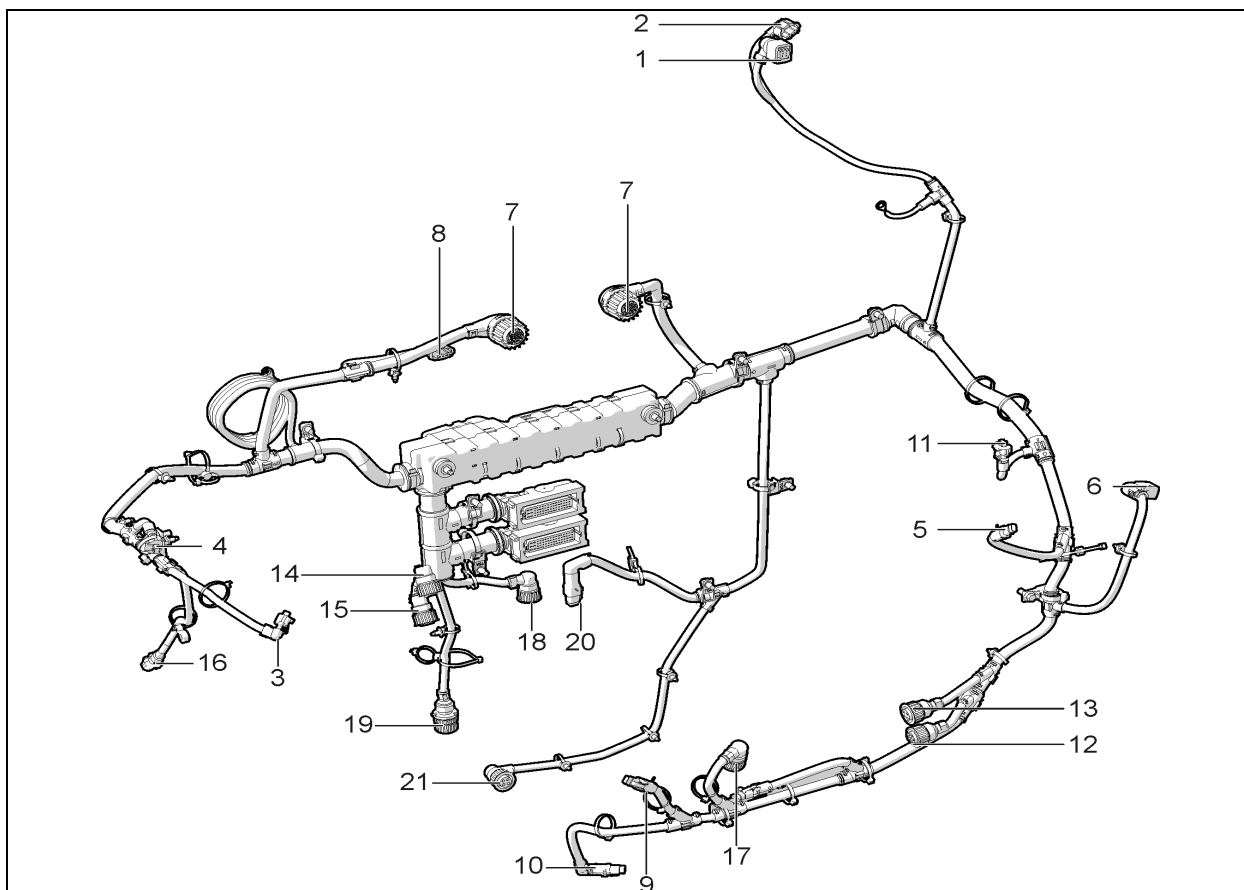
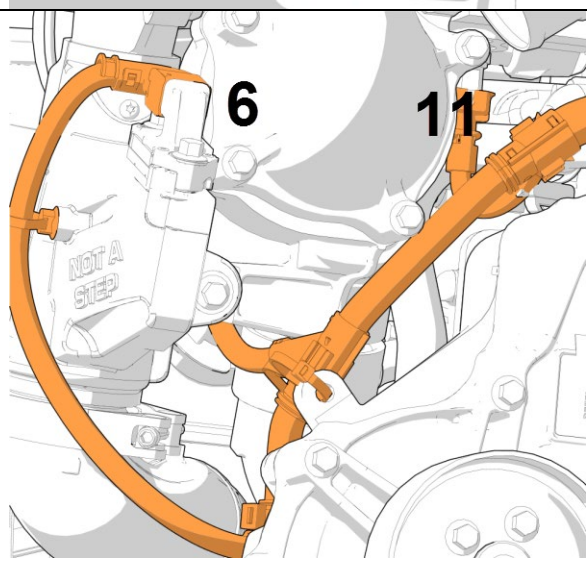
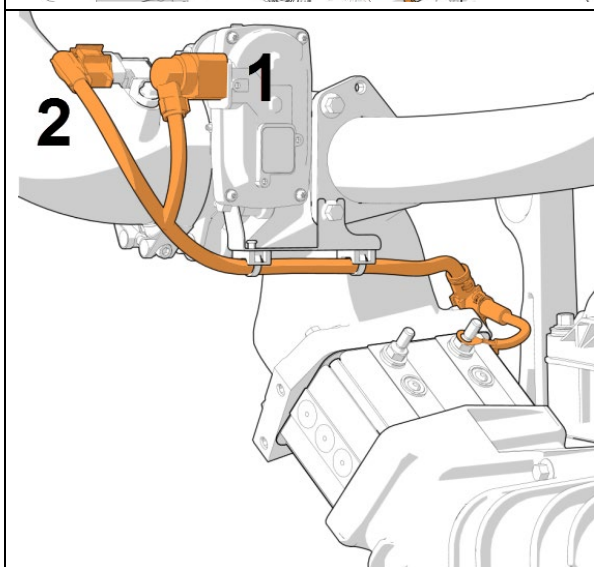
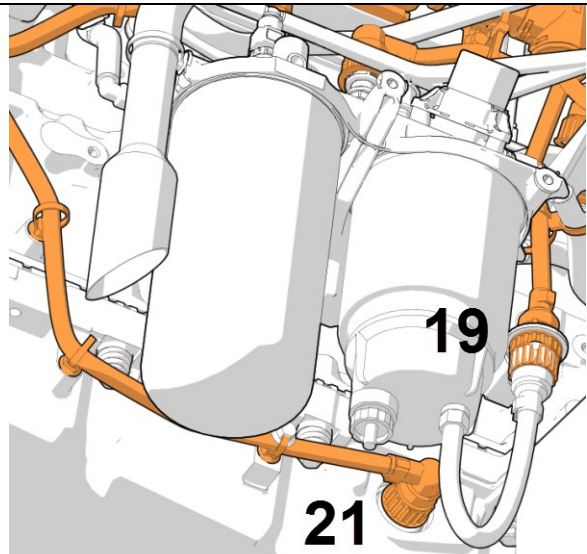
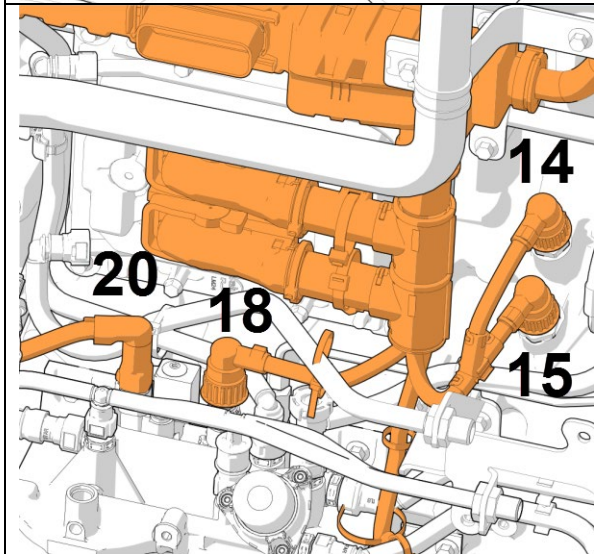
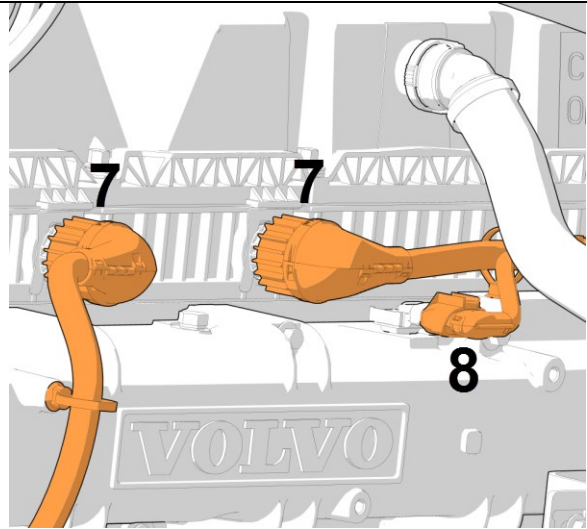
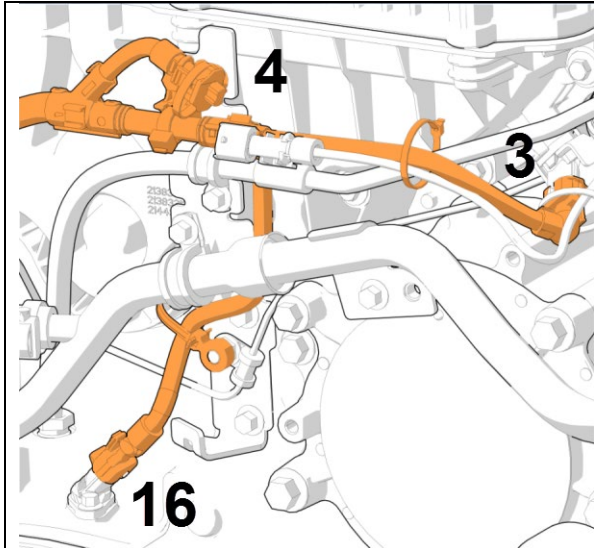


FIGURE 1: CÂBLAGE DU MOTEUR D13

01250

1. Connecteur du papillon d'admission	12. Actionneur du turbocompresseur
2. Capteur de température d'air de suralimentation	13. Capteur de vitesse de turbocompresseur
3. Électrovanne de recirculation des gaz d'échappement EGR	14. Capteur de pression d'huile
4. Capteur de vitesse, arbre à cames	15. Capteur de pression de carter moteur
5. Capteur de température EGR	16. Capteur vitesse du vilebrequin
6. Capteur de pression différentielle EGR	17. Pression de jet d'huile de refroidissement de piston
7. Câblage des injecteurs	18. Soupape de pression d'injecteur de carburant pour le post-traitement
8. Suralimentation/ capteur de température & pression	19. Capteur de niveau d'eau (séparateur carburant/eau)
9. Électrovanne, thermostat huile	20. Soupape d'arrêt de carburant, AHI System
10. Soupape de commande de buse de refroidissement de piston	21. Capteur de température et niveau d'huile
11. Capteur de température de liquide de refroidissement	



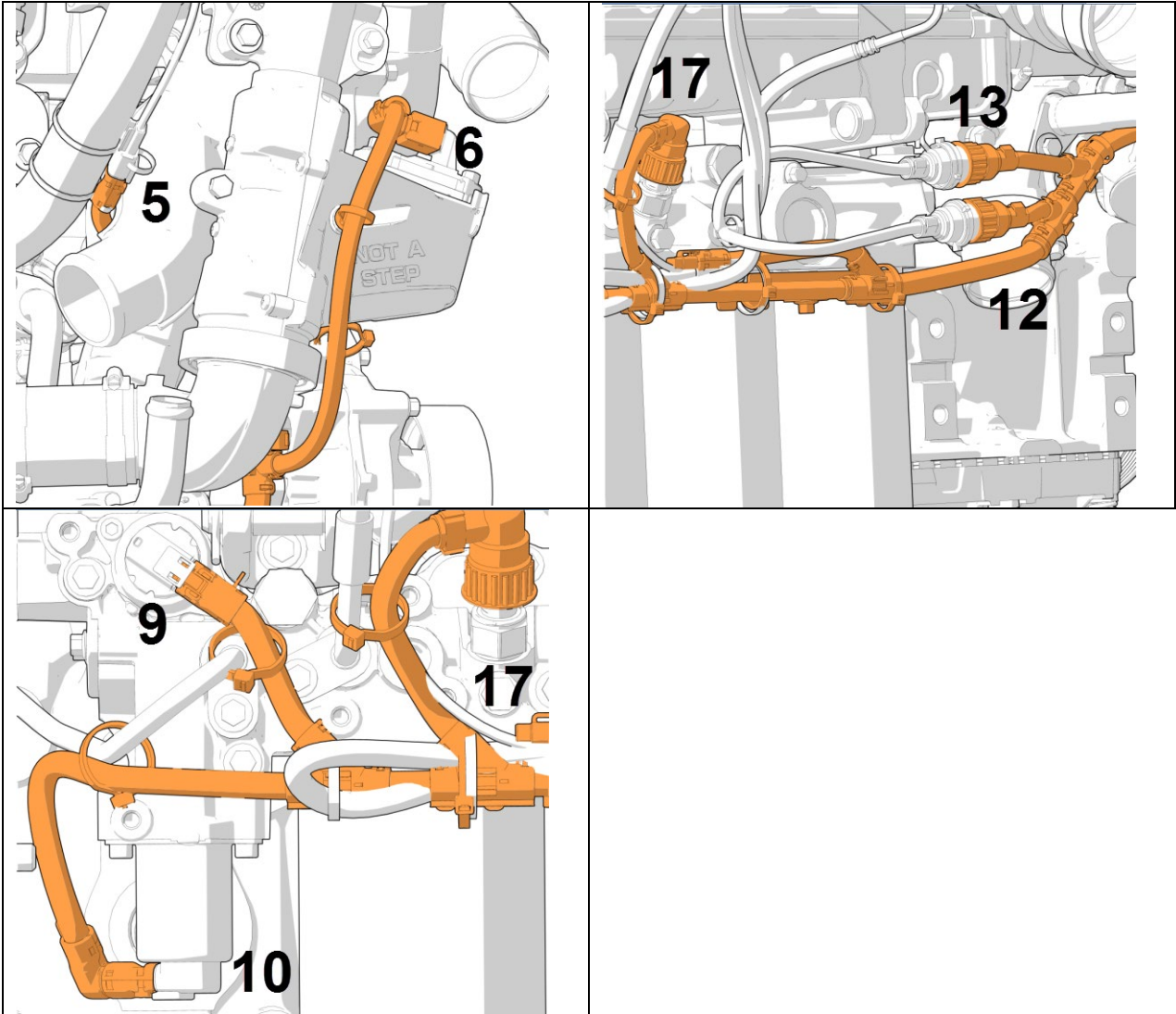


FIGURE 2: POINTS DE BRANCHEMENT DES CAPTEURS DU CÂBLAGE DU MOTEUR

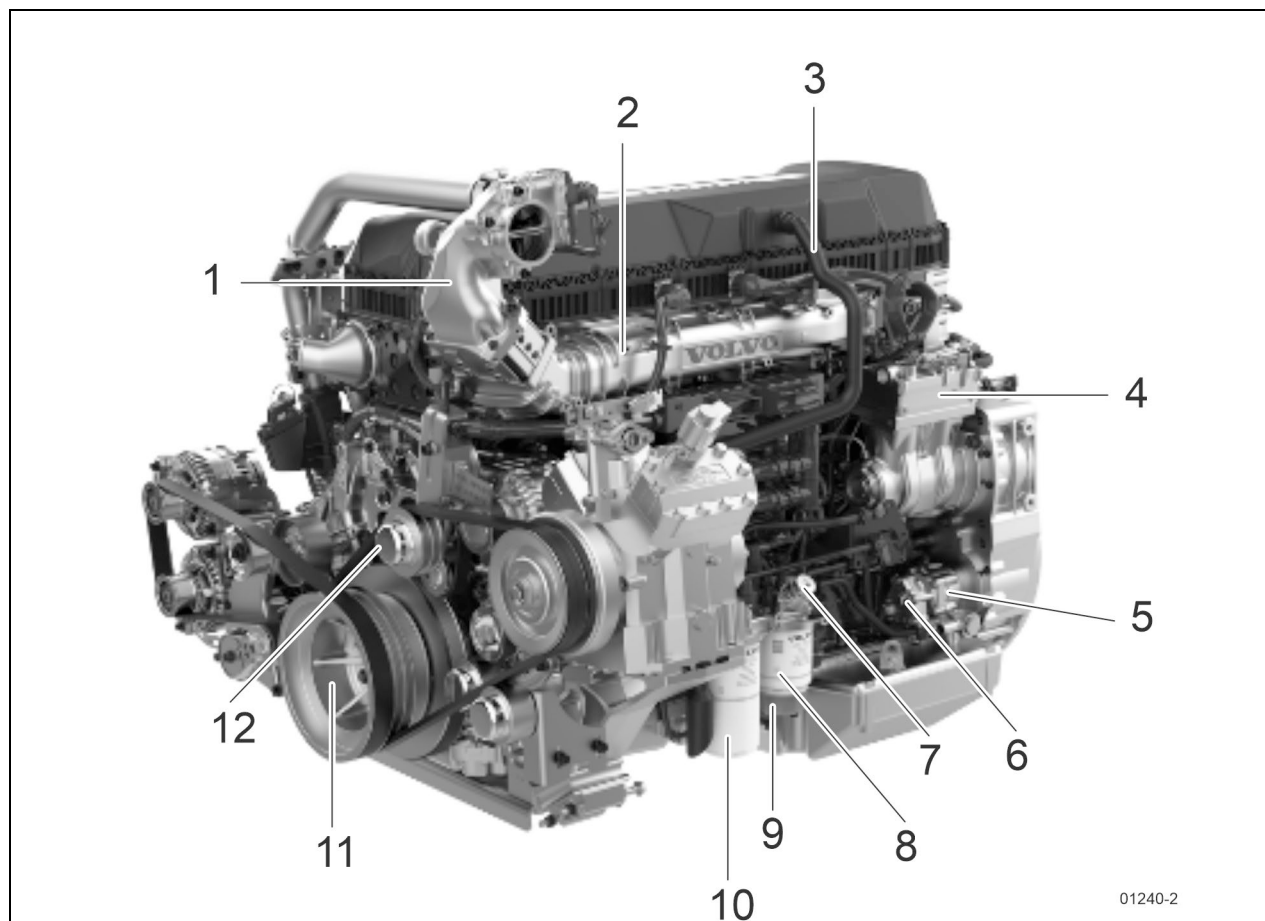
REMARQUE IMPORTANTE**Déconnexion des dispositifs auxiliaires de contrôle des émissions - Réduction de 25 % du couple du moteur**

Un dispositif auxiliaire de contrôle des émissions (Auxiliary Emission Control Device EACD) se définit comme tout élément d'un système qui mesure la température, la vitesse du véhicule, le régime moteur, le rapport de transmission sélectionné, la dépression du collecteur d'admission ou tout autre paramètre aux fins d'activer, de moduler, de retarder ou de désactiver l'opération de toute partie du système de contrôle des émissions.

La déconnexion d'un des dispositifs auxiliaires de contrôle des émissions suivant produit une activation immédiate de témoin d'anomalie du système de post-traitement des gaz d'échappement (témoin MIL) et réduction de 25 % du couple du moteur après trois 3 heures de service continu avec le circuit d'un capteur ouvert.

- Capteur de position du papillon d'admission;
- Capteur de température d'air ambiant;
- Capteur de vitesse;
- Capteur de pression d'huile à moteur;
- Capteur de pression d'échappement;
- Capteur de position d'arbre à cames;
- Capteur de pression différentielle EGR;
- Capteur de pression de la rampe commune (système de carburant haute pression)
- Capteur de position de vilebrequin;
- Capteur de température de liquide de refroidissement;
- Capteur de température EGR (recirculation des gaz d'échappement).

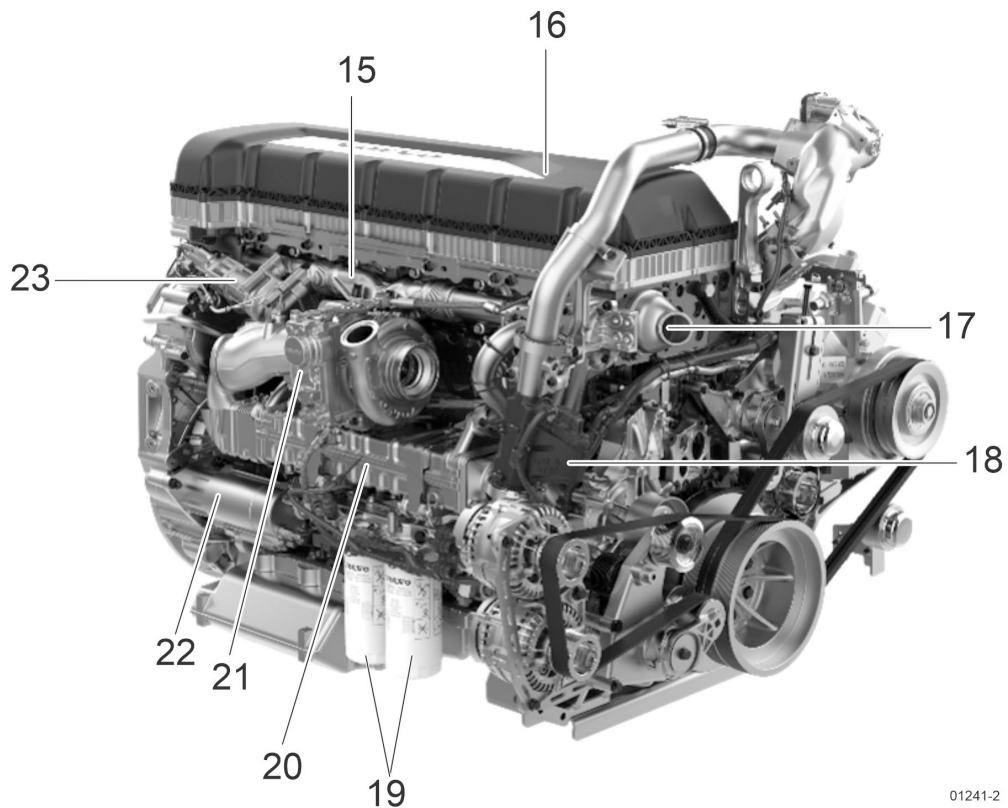
2.3 APERÇU DU MOTEUR



01240-2

FIGURE 3 : APERÇU DE MOTEUR D13, CÔTÉ TROTTOIR

- | | |
|---|--|
| 1. Chambre de mélange | 7. Pompe d'amorçage manuelle |
| 2. Tubulure d'admission | 8. Filtre à carburant (primaire) |
| 3. Reniflard de CCV (ventilation du carter) | 9. Séparateur carburant/eau |
| 4. Compresseur d'air | 10. Filtre à carburant (secondaire) |
| 5. Pompe de la direction assistée | 11. Poulie du vilebrequin |
| 6. Pompe d'alimentation | 12. Tendeur de courroie du compresseur A/C |



01241-2

FIGURE 4 : APERÇU DU MOTEUR D13, CÔTÉ ROUTE

15. Collecteur d'échappement

16. Cache-soupapes

17. Couvercle de thermostat

18. Venturi

19. Filtres à huile

20. Refroidisseur EGR

21. Actionneur de turbocompresseur

22. Démarreur

23. Soupape EGR

2.4 SCHÉMA DU MOTEUR ET DU SYSTÈME DE POST-TRAITEMENT DES GAZ D'ÉCHAPPEMENT

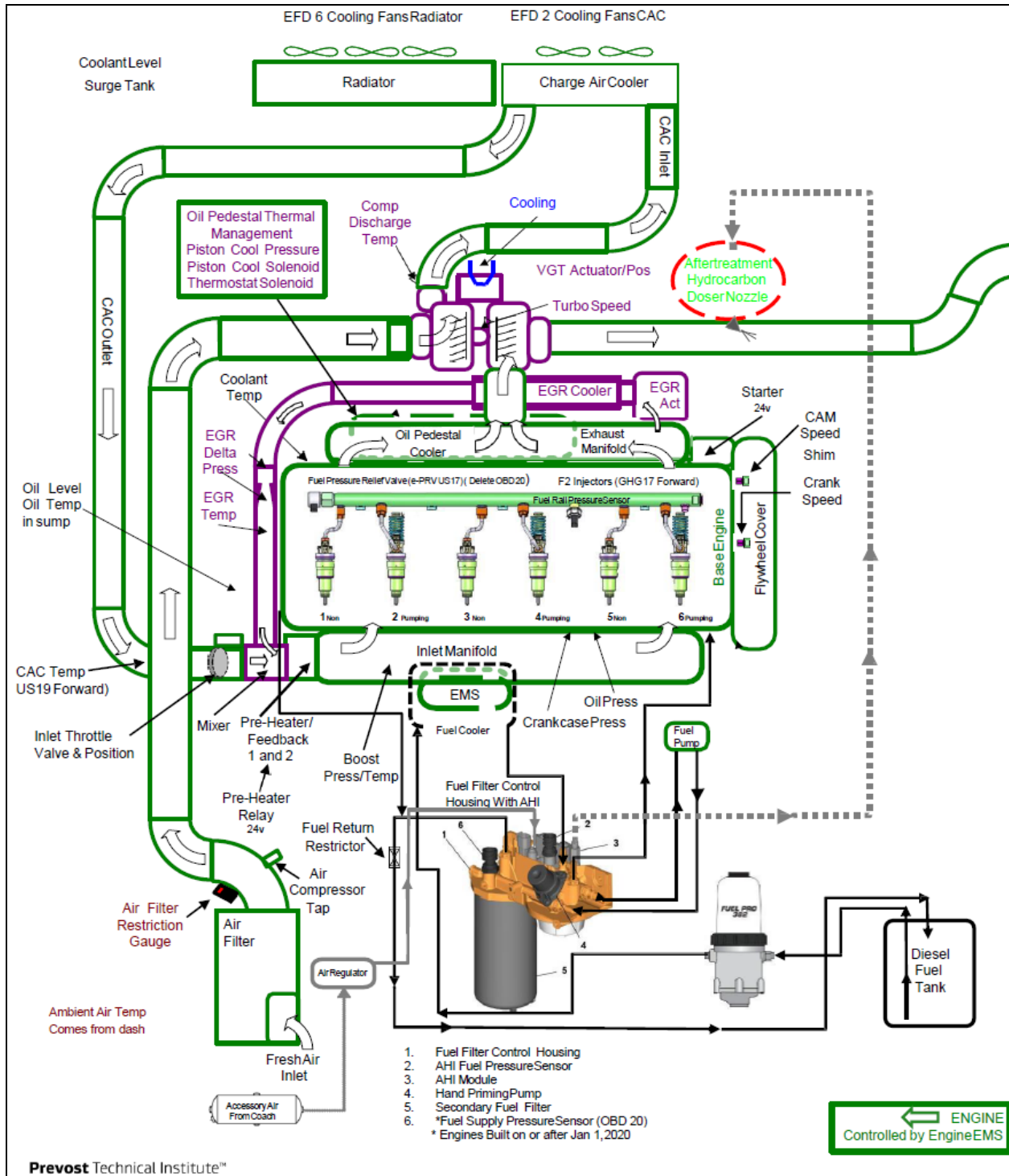


FIGURE 5 : SCHÉMA MOTEUR – 2017 ET PLUS, SYSTÈME DE POST-TRAITEMENT DES GAZ D'ÉCHAPPEMENT (1 DE 2) 01222-1FR

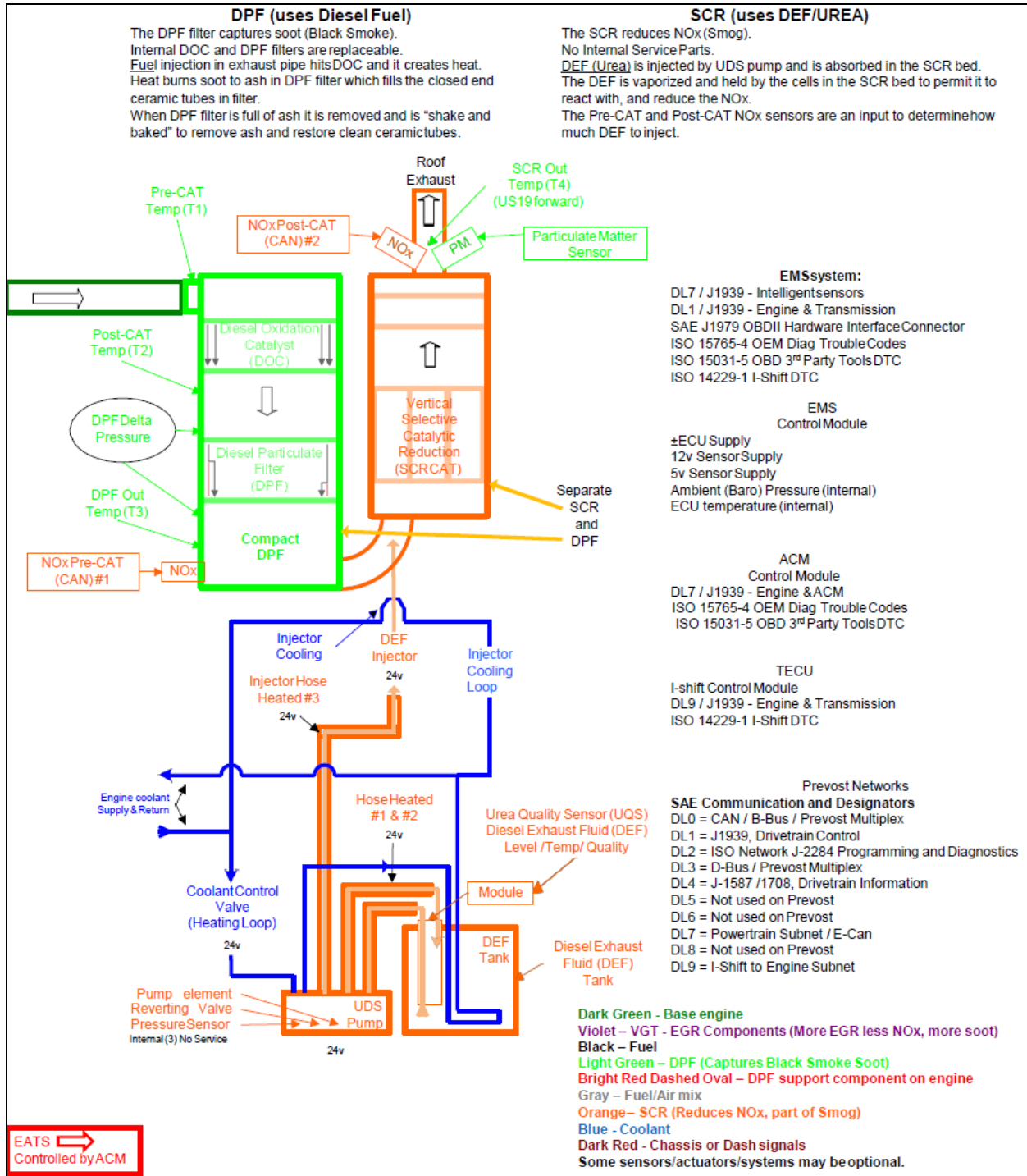


FIGURE 6 : SCHÉMA MOTEUR – 2017 ET PLUS, SYSTÈME DE POST-TRAITEMENT DES GAZ D'ÉCHAPPEMENT (2 SUR 2)

NOTE

Pour des informations sur l'entretien ou la réparation des composants du moteur ou connexes au moteur, référez-vous au site Internet de Volvo Trucks USA (camions Volvo États-Unis) sous : Pièces et services, manuels en ligne.
<http://www.volvotrucks.us/parts-and-services/service/online-manuals/>

2.5 HUILE À MOTEUR

Garder l'huile à moteur au niveau approprié et la changer aux intervalles recommandés. Remplacer toujours les filtres à huile lors de la vidange d'huile.

2.5.1 Qualité d'huile

Les huiles à moteur diesel approuvées par Volvo de type VDS-5 ou VDS-4.5 doivent être utilisées dans tous les moteurs Volvo conformes aux émissions OBD23. Les huiles VDS-5 dépassent la nouvelle spécification FA-4. Les huiles VDS-4.5 dépassent la spécification CK-4. Prenez note que l'huile VDS-5 n'est pas retrocompatible et ne peut donc pas être utilisé sur les moteurs plus anciens.

Huile recommandée pour le moteur EOBD-U23 (OBD23) :

- Huile satisfaisant à la spécification Volvo VDS-5 et API FA-4

Minimum requis pour le moteur EOBD-U23 (OBD23):

- Huile satisfaisant à la spécification Volvo VDS-4.5 et API CK-4



ATTENTION

NE PAS AJOUTER d'additifs d'huile supplémentaires. Les additifs tels que des huiles de rodage, des huiles pour culasse, les graphitisants et les réducteurs de frottement ne sont pas nécessaires et peuvent endommager le moteur.

2.5.2 Viscosité d'huile pour moteur OBD23

Pour une meilleure économie de carburant, l'huile SAE de viscosité 5W-30 est recommandée, cependant, d'autres viscosités peuvent être choisies.

L'indice de viscosité (ou grade) de l'huile définit son épaisseur. L'huile doit être suffisamment

liquide à basse température pour faciliter le démarrage à froid du moteur et assez visqueuse pour le protéger à des températures élevées. L'huile n'est pas entièrement définie avant d'obtenir la classification de qualité de l'API et le grade de viscosité.

Choisir le grade de viscosité selon la température ambiante typique durant l'utilisation. Les huiles multigrades ont une grande variété d'usage et conviennent à un fonctionnement lors de températures variables.

En résumé, tous les moteurs passés et présents peuvent utiliser de l'huile moteur 10W-30.

L'huile 5W-30 ne peut être utilisée que sur les moteurs à 2 filtres à huile D13N OBD20, 21, 22, 23. L'huile 5W-30 ne peut jamais être utilisée dans un moteur D13 à 3 filtres à huile.

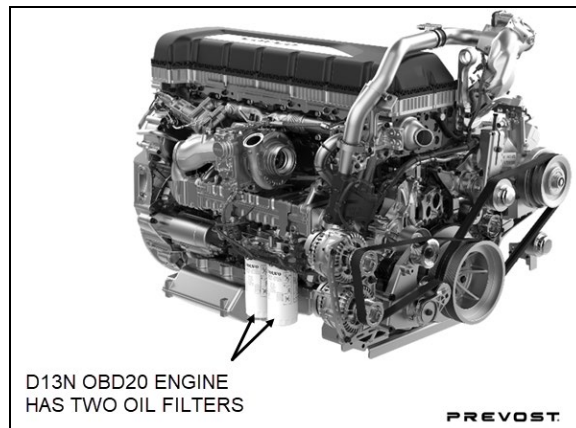
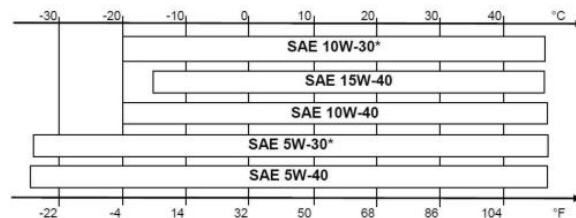


FIGURE 7: CONFIGURATION DES FILTRE À HUILE DU MOTEUR D13N À PARTIR DE OBD20

Volvo Amérique du Nord recommande les viscosités indiquées dans le tableau de viscosité / température pour moteurs Volvo.



Compatibilité de l'huile

D13F - US07

D13H - US10

D13J - US14

D13M - US17

D13N - OBD20

15W-40 – CJ-4 (VDS-4)

10W-30 – CJ-4 (VDS-4)

15W-40 – CK-4 (VDS-4.5)

10W-30 – CK-4 (VDS-4.5)

5W-30 VDS-5



Prevost Technical Institute™

PREVOST

FIGURE 8: TYPE D'HUILE RECOMMANDÉ

2.5.3 Additifs pour huile



ATTENTION

Il ne faut jamais ajouter d'additifs à l'huile à moteur utilisée. Les additifs tels que des huiles de rodage, des huiles pour culasse, les graphitisants et les réducteurs de frottement ne sont pas nécessaires et peuvent endommager le moteur.

L'utilisation d'huiles conformes aux normes de qualité recommandées dans ce manuel rend inutile l'utilisation d'additifs, car ces huiles contiennent déjà des additifs parfaitement équilibrés.

2.5.4 Huile synthétique

Les huiles synthétiques sont offertes par certains fournisseurs comme une solution alternative aux huiles à moteur classiques, à base de pétrole. Ces huiles peuvent être utilisées dans les moteurs Volvo, à condition qu'elles respectent les niveaux de qualité des huiles à moteur classiques, à base de pétrole. Ces huiles peuvent être utilisées dans les moteurs Volvo, à condition qu'elles respectent le niveau de qualité VDS-4.5 ou VDS-5.

Toutefois, l'utilisation d'huiles synthétiques ne permet pas d'accroître l'intervalle recommandé entre les vidanges d'huile.

2.5.5 Consommation d'huile

Quotidiennement, lorsque le moteur est éteint, vérifier le niveau d'huile. Si le moteur vient d'être arrêté et qu'il est toujours chaud, attendre environ cinq minutes avant de vérifier pour permettre à l'huile de s'écouler dans le carter d'huile. Ajouter de l'huile au besoin.



ATTENTION

NE PAS trop remplir d'huile.

Tous les moteurs diesel consomment un peu d'huile, il est donc normal d'en ajouter périodiquement. Un moteur utilisé dans des conditions difficiles consomme plus d'huile que s'il fonctionnait dans des conditions normales.

2.5.6 Vidange d'huile



AVERTISSEMENT

Un moteur chaud ou une huile à moteur

chaude peut présenter un danger. De graves brûlures peuvent résulter d'un contact avec de l'huile à moteur chaude. Prendre les précautions nécessaires lors de la vidange d'huile. Porter des gants ou laisser refroidir le moteur avant la vidange.



AVERTISSEMENT

Lors de la vidange de l'huile, utiliser les outils appropriés et rester à l'écart autant que possible. Lever le coude pour que l'avant-bras soit parallèle au sol afin d'empêcher l'huile de couler le long du bras et ainsi éviter des brûlures.



ATTENTION

Toujours jeter les lubrifiants (huile à moteur, liquide de refroidissement, huiles de boîte de vitesses, etc.) et les filtres selon les règlements fédéraux ou locaux en vigueur. L'huile usée jetée dans la nature ou les cours d'eau contamine l'eau potable et tue la faune.



AVERTISSEMENT

Le contact prolongé avec de l'huile à moteur usée peut être nocif. Utiliser des gants de caoutchouc lors de la manipulation d'huile usée. Laver soigneusement la peau si elle vient en contact avec de l'huile usée.

Il est important de laisser écouler autant d'huile que possible. Essayer de changer l'huile immédiatement après avoir conduit, lorsque l'huile est encore chaude. Toujours remplacer les filtres à huile lors de la vidange d'huile.

composant	capacité	
	litres	pintes
Repère haut/bas de carter d'huile	24 – 32	25 – 34
Volume d'appoint comprenant le remplacement du filtre	38	40

NOTE

Étant donné que près d'un litre d'huile reste dans le moteur après la vidange, il faut environ 38 litres (40 pintes) pour faire une vidange complète.

2.5.7 Intervalles de vidange d'huile

La durée de fonctionnement d'un moteur avant de nécessiter une vidange d'huile dépend de la qualité de l'huile utilisée, du type de carburant utilisé, de la consommation de carburant, de la consommation d'huile à moteur, de l'usage fait du véhicule et du niveau de poussière dans l'air. Les intervalles de vidange donnés dans le programme de lubrification et entretien sont les intervalles maximaux. Si le véhicule fonctionne dans des conditions difficiles, poussiéreuses ou hors route, il faut réduire les intervalles entre les vidanges d'huile.



ENTRETIEN

Changement d'huile à moteur et de filtres

Changer l'huile à moteur et les filtres aux intervalles indiqués dans programme de lubrification et entretien à la section 24 : LUBRIFICATION ET ENTRETIEN.

NOTE

Utiliser les informations dans le tableau ci-dessous pour déterminer les conditions d'utilisation et l'usage du véhicule.

état de fonctionnement du moteur	normal	intensif	extrême
Consommation totale de carburant (mpg)	Plus de 6	Entre 5 et 6	Moins de 5
Consommation totale de carburant (L/100 km)	Moins de 39	Entre 39 et 50	Plus de 60

NOTE : Si le temps d'utilisation du véhicule au ralenti est supérieur à 25 %, utiliser l'intervalle de vidange inférieur (voir la section 24 : LUBRIFICATION ET ENTRETIEN).

NOTE

Les filtres à huile doivent toujours être remplacés lors de la vidange d'huile.

2.5.8 Filtres à huile

Le moteur D13N OBD23 possède trois filtres, dont l'un est un filtre de dérivation.

**ATTENTION**

Les filtres à huile de marque Volvo sont conçus pour assurer le niveau de filtration et de protection nécessaire aux moteurs Volvo. Les filtres qui ne répondent pas aux mêmes strictes exigences risquent d'annuler la garantie du moteur.

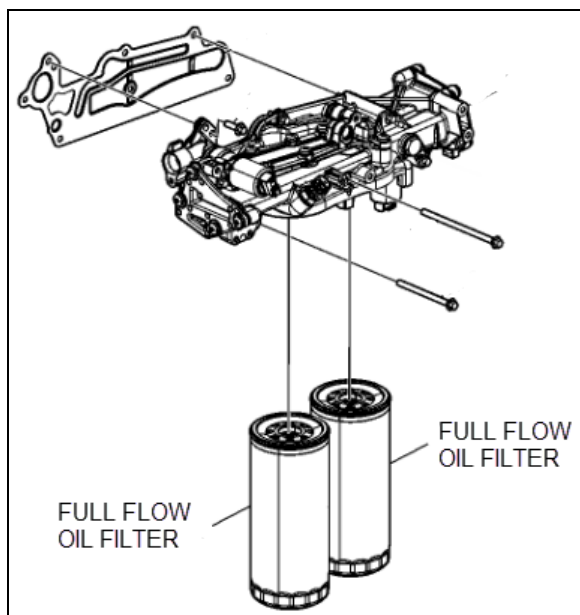


FIGURE 9 : FILTRES À HUILE MOTEUR D13N OBD23

2.5.9 Changement de filtres à huile

**AVERTISSEMENT**

L'huile chaude peut provoquer des brûlures graves. NE PAS laisser de l'huile chaude entrer en contact avec la peau. Lors de la vidange d'huile, porter des gants de protection.

**ATTENTION**

Les filtres à huile de marque Volvo sont conçus pour assurer le niveau de filtration et de

protection nécessaire aux moteurs Volvo. Les filtres qui ne répondent pas aux mêmes strictes exigences risquent de produire des résultats insatisfaisants.

- Nettoyer la zone autour du boîtier de filtre à huile et démonter les filtres à l'aide de la clé à filtre à huile ou la douille pour filtre à huile.

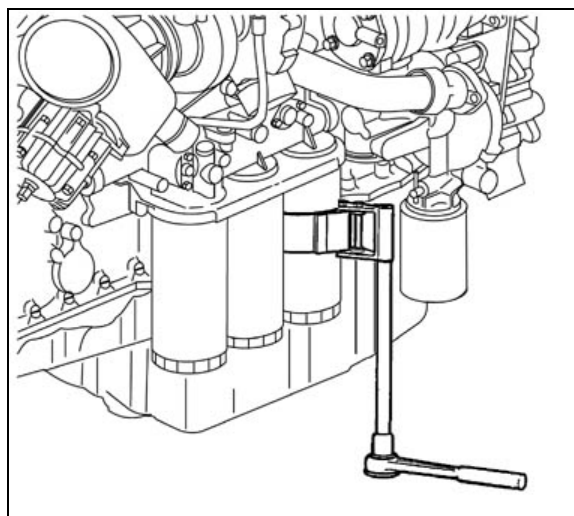
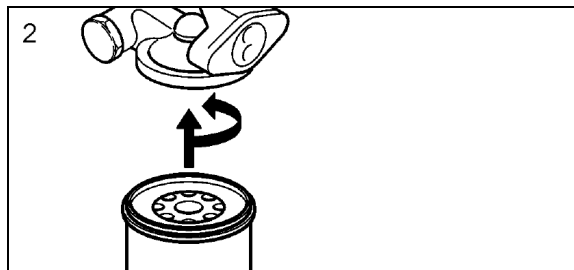
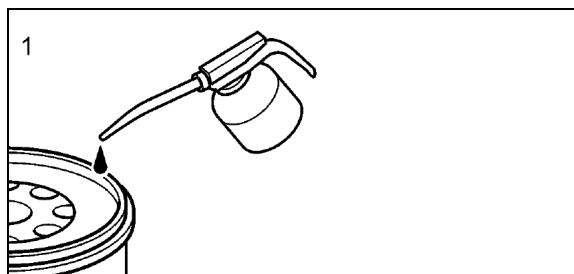


FIGURE 10 : CLÉ À FILTRE À HUILE

- Remplir les nouveaux filtres à huile avec de l'huile à moteur homologuée. Selon la Figure 11, lubrifier aussi les joints de filtre avec de l'huile à moteur (1) fraîche. Serrer à la main les filtres à huile jusqu'à ce que les joints fassent contact avec le boîtier de filtre(2). Continuer à serrer à la main de 3/4 à 1 tour supplémentaire (3).



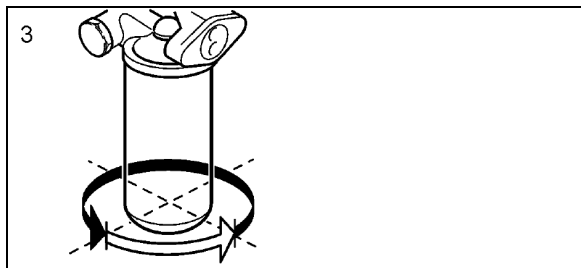


FIGURE 11 : REMPLACEMENT DU FILTRE À HUILE

- Démarrer le moteur et vérifier s'il y a des fuites autour du boîtier de filtre à huile et des filtres.
- Vérifier le niveau d'huile à moteur. Ajouter de l'huile à moteur homologuée jusqu'au niveau recommandé, si nécessaire. Ne pas trop remplir.

2.5.10 Vérification du niveau d'huile

S'assurer que le véhicule est stationné sur une surface plane avant de vérifier le niveau d'huile. Attendre cinq minutes après avoir coupé le moteur, puis procéder à la vérification de l'huile.



ATTENTION

NE PAS laisser le niveau d'huile descendre en dessous du repère inférieur sur la jauge. **NE PAS** remplir exagérément pour que le niveau ne dépasse pas le repère supérieur sur la jauge. Cela pourrait provoquer une hausse excessive de la température de l'huile et/ou un mauvais rendement du reniflard de carter. Ajouter de l'huile par le tube de remplissage d'huile, au besoin, afin de maintenir le niveau dans la plage sécuritaire.

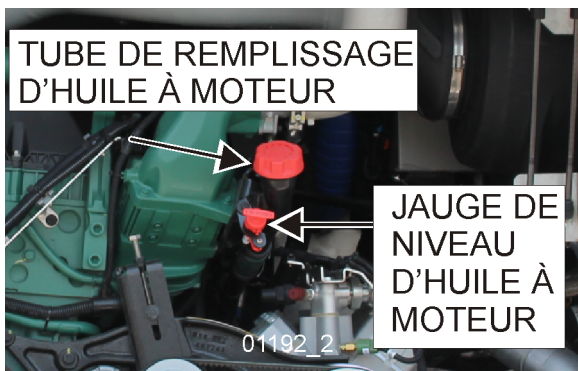


FIGURE 12 : TUBE DE REMPLISSAGE D'HUILE À MOTEUR ET JAUGE DE NIVEAU TYPIQUE

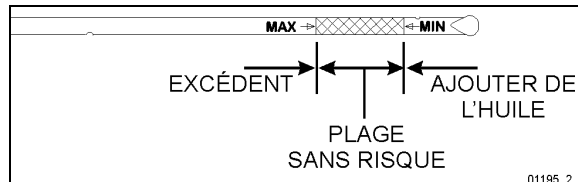


FIGURE 13 : JAUGE DE NIVEAU D'HUILE À MOTEUR

2.6 DÉMONTAGE DU GROUPE MOTOPROPULSEUR

Pour accéder au moteur ou aux composants connexes du moteur, il faut d'abord démonter l'assemblage du groupe motopropulseur du véhicule au moyen d'un berceau coulissant. Le groupe motopropulseur comprend le moteur, la transmission (incluant le ralentisseur, s'il y a lieu), le compresseur d'air, les alternateurs et le refroidisseur d'huile de transmission.

Démonter le groupe motopropulseur en suivant ces étapes :



ATTENTION

Identifier les tuyaux et les câbles avant de les débrancher pour en faciliter plus tard le branchement. Bloquer tous les orifices pour empêcher la saleté de pénétrer dans le système.

NOTE

L'EECU (Engine Electronic Control Unit / Unité de commande électronique du moteur) ne comporte aucune pièce qui peut être réparée. S'il est défectueux, remplacer l'assemblage de l'EECU.

• Premier

1. Fermer les robinets d'arrêt de la canalisation de chauffage.
2. Débrancher la batterie du système de démarrage en retirant les câbles de batterie. Cette étape évite tout démarrage du moteur en cas d'activation accidentelle du démarreur.



AVERTISSEMENT

En raison du poids excessif de l'assemblage du parechoc arrière, il faut le soutenir de manière adéquate avant de tenter de le retirer.

3. Retirer du véhicule l'assemblage du parechoc arrière, avec l'attelage, s'il y a

lieu. Consulter la section 18, CARROSSERIE, sous la rubrique « DÉMONTAGE DU PARECHOC ARRIÈRE ».

4. À l'aide du tuyau de vidange à connexion rapide, vidanger le circuit de refroidissement du moteur. Consulter la section 05, REFROIDISSEMENT, sous la rubrique « VIDANGE DU SYSTÈME DE REFROIDISSEMENT ».
 5. Le cas échéant, débrancher le connecteur du chauffe moteur situé à proximité de la chambre de mélange EGR.
- **Avec le véhicule en position levée**
 1. À l'aide d'un pont élévateur ou d'un cric, soulever le véhicule pour accéder aux fixations de transmission et au faisceau de câbles.
 2. Sous le véhicule, désaccoupler l'arbre de transmission tel que décrit dans la section 09, sous la rubrique « Démontage de l'arbre de transmission ».
 3. Retirer partiellement le panneau de protection gauche de la transmission pour accéder aux connecteurs.
 4. Débrancher le harnais de transmission du boîtier de transmission.
 5. Sur les véhicules équipés d'une boîte de vitesses automatique munie d'un ralentisseur hydraulique, débrancher la conduite d'air en acier tressé de la sortie du régulateur de pression. Le régulateur de pression est monté dans la partie supérieure de la cloison arrière du compartiment moteur, et est accessible à partir de la porte droite du compartiment moteur.
 6. Dévisser partiellement les vis A et C et retirer les vis B et D. Faire pivoter le refroidisseur d'huile vers la transmission. Réinstaller les vis B et D.

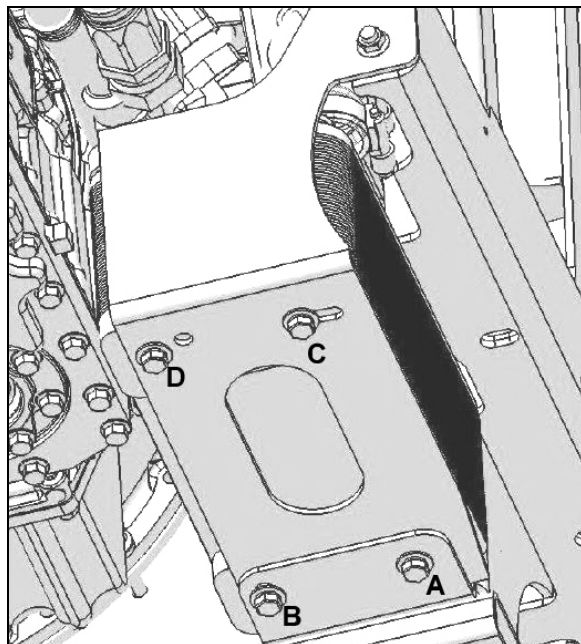


FIGURE 14 : POSITION DU REFROIDISSEUR D'HUILE LORS DU RETRAIT ET DE L'INSTALLATION DU BERCEAU

7. Démontez les boulons de fixation, les rondelles et les écrous qui fixent le berceau du groupe motopropulseur au cadre inférieur arrière du véhicule.
8. Débrancher le boyau de liquide de refroidissement moteur à proximité du démarreur.
9. Débrancher les conduits d'aspiration et d'évacuation du compresseur d'air.

- **Avec véhicule en position abaissé**

Abaisssez le véhicule suffisamment pour accéder à tous ses composants.

- **Compartiment moteur, côté droit**

1. Le cas échéant, retirez le carter d'huile auxiliaire pour faciliter l'accès.
2. Purger le système de climatisation et débrancher les conduits du compresseur de climatisation. Consulter la section 22, CHAUFFAGE ET CLIMATISATION sous la rubrique « CLIMATISATION CENTRALE ».
3. Débrancher les câbles de mise à la masse du châssis.
4. À l'intérieur du compartiment moteur, débrancher le démarreur, les alternateurs et les câbles du système de chauffage. Le

cas échéant, débrancher également le câble du système automatique d'extinction d'incendie (AFSS).

Débrancher le connecteur C397 du moteur et le connecteur de faisceau d'interface du véhicule situés au-dessus des connecteurs de l'EECU. Débrancher également le câble DPF.

5. Débrancher les boyaux de la pompe de servodirection.
6. Fermer le robinet d'arrêt de l'alimentation en carburant du moteur sur le préfiltre à carburant ou sur le Fuel Pro. Débrancher la canalisation de carburant située au-dessus des filtres à carburant et reliée à l'orifice d'entrée. Sur les véhicules équipés du filtre séparateur eau-carburant optionnel, débrancher le connecteur et retirer les attaches de câble du berceau.
7. Débrancher le conduit de retour de carburant de la cloison fixé du côté de la culasse moteur.
8. À l'arrière du filtre à air, débrancher le conduit d'entrée d'air du moteur monté entre le boîtier de filtre à air et l'entrée du turbocompresseur.



ATTENTION

Afin d'éviter d'endommager le turbocompresseur, couvrir l'orifice d'entrée du turbocompresseur pour empêcher les corps étrangers d'y pénétrer.

9. Débrancher et démonter le tuyau d'échappement monté entre l'accouplement flexible et le tuyau allant à l'unité catalyseur à oxydation diesel (DOC) et au filtre à particules diesel (DPF). Si nécessaire, consultez la section 4 : SYSTÈME D'ÉCHAPPEMENT sous la rubrique « APERÇU DU SYSTÈME DE POST-TRAITEMENT DES GAZ D'ÉCHAPPEMENT ».

10. Débrancher et démonter le conduit d'entrée d'air monté entre la sortie du refroidisseur d'air de suralimentation et la tubulure d'admission du moteur.

➤ Compartiment moteur, côté gauche

1. À l'entrée du turbocompresseur, débrancher et retirer le conduit d'entrée d'air moteur monté entre le boîtier du filtre à air et l'entrée du turbocompresseur.
2. Débrancher et retirer la partie de la conduite de liquide de refroidissement

montée entre la sortie du radiateur et l'entrée de la pompe à eau.

3. Débrancher et retirer la partie de la conduite de liquide de refroidissement montée entre le boîtier de thermostat et l'entrée du radiateur.
4. Débrancher et retirer le boyau de réservoir d'expansion relié au tuyau d'entrée de la pompe et le tuyau relié au moteur.
5. Débrancher et retirer le conduit d'entrée d'air monté entre la sortie du turbocompresseur et l'entrée du refroidisseur d'air.
6. Démonter et mettre de côté le système d'éclairage du compartiment moteur et la buse d'extinction d'incendie du turbocompresseur, le cas échéant.
7. Débrancher le câblage de commande du système de post-traitement des gaz d'échappement.

• Dernier

1. Vérifier le groupe motopropulseur pour s'assurer que rien n'entrave le démontage du berceau. Vérifier s'il y a des connexions ou tuyaux non mentionnés dans cette liste, car certains véhicules sont équipés d'accessoires spéciaux ou installés après-ventes.
2. S'assurer que les dix boulons de fixation, rondelles et écrous qui fixent le berceau du groupe moteur au cadre inférieur arrière du véhicule sont retirés.

NOTE

Vérifier si des cales ont été installées entre le berceau du groupe motopropulseur et le sous-châssis arrière du véhicule, le cas échéant, noter la position de chacune pour en faciliter la réinstallation ultérieure.

3. À l'aide d'un équipement approprié d'une capacité minimale de 4 000 lb (1 800 kg), soulever légèrement le berceau du groupe motopropulseur.
4. Retirer lentement le moteur de son compartiment. S'assurer que toutes les conduites, tous les câbles et tous les accessoires sont débranchés sans enchevêtrement.



FIGURE 15 : COMPARTIMENT MOTEUR SÉRIE X TYPIQUE

2.7 MONTAGE DU GROUPE MOTOPROPULSEUR

Pour monter le groupe motopropulseur, inverser la procédure « Démontage du groupe motopropulseur », puis procéder à ce qui suit :

1. Serrer au couple les boulons de fixation du berceau du groupe motopropulseur.

COUPLE : 190 lb-pi (258 Nm)

2. Retirer les vis B et D et dévisser partiellement les vis A et C. Pivoter le refroidisseur d'huile comme sur la Figure 16. Réinstaller les Vis B et D et serrer toutes les vis.

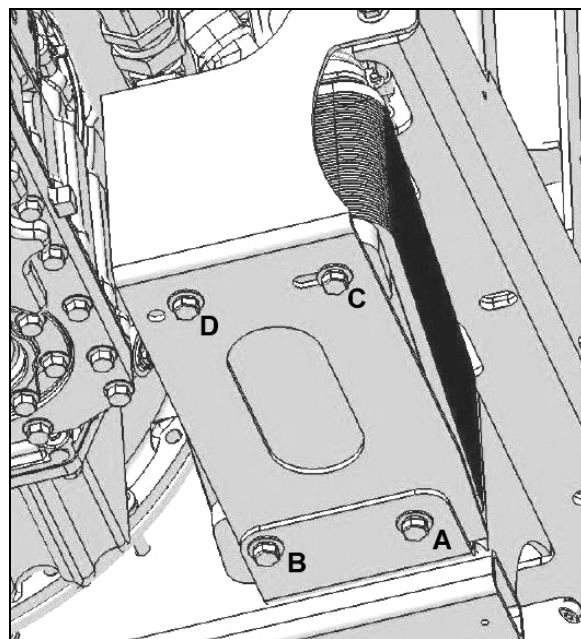


FIGURE 16 : POSITION NORMALE DU REFROIDISSEUR D'HUILE

3. Remplir le système de refroidissement en réutilisant le liquide (consulter la section 05 SYSTÈME DE REFROIDISSEMENT).
4. Après une vidange du circuit d'alimentation du moteur, le préremplissage des filtres à carburant facilitera le redémarrage (consulter la section 03 CIRCUIT D'ALIMENTATION).
5. Démarrer le moteur et procéder à un contrôle visuel. Vérifier s'il y a des fuites dans les raccords des systèmes pneumatiques, hydrauliques, de carburant, d'huile et de refroidissement. Vérifier le fonctionnement des commandes du moteur et des accessoires.

2.8 SUPPORTS DE MOTEUR

Le groupe motopropulseur est monté sur le berceau au moyen de montures de caoutchouc et de supports.

Deux supports métalliques sont utilisés à l'avant du moteur, tandis que deux coussins de caoutchouc sont installés à l'arrière du moteur.

On recommande de monter de nouveaux coussins en caoutchouc à chaque révision majeure.

3. ASSEMBLAGE DE PÉDALE ÉLECTRONIQUE (EFPA) ET CAPTEUR DE POSITION DU PAPILLON

L'ensemble de pédale électronique (EFPA) relie la pédale d'accélérateur à un capteur de position du papillon des gaz (TPS). Le TPS est un dispositif qui envoie un signal électrique au module de commande du moteur (MCM). La tension du TPS varie en fonction de la distance parcourue par la pédale. Le système est installé dans l'espace normalement occupé par une pédale mécanique. L'EFPA est fabriquée avec des butées maximale et minimale intégrées (Figure 14). Le TPS convertit le signal d'entrée de la pédale du conducteur en un signal pour le MCM.

Lorsqu'il est installé par le fabricant, le TPS ne devrait pas nécessiter de réglage. Si l'on pense que le TPS n'est pas réglé correctement, confirmer que le capteur est posé selon les spécifications du fabricant. Il est recommandé que la lecture au ralenti soit d'au moins 50 et jusqu'à 200 à pleins gaz.

Le TPS est automatiquement calibré et n'a donc pas une valeur optimale avec le papillon en position fermée ou plein gaz. Le capteur est correctement réglé si la lecture est dans la plage de 50 à 200.

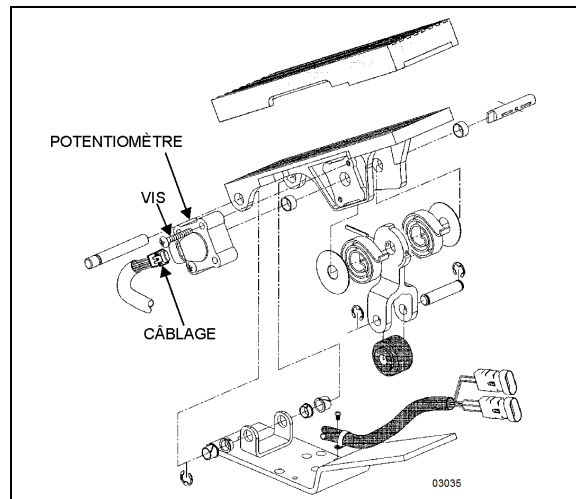


FIGURE 17 : ENSEMBLE DE PÉDALES ÉLECTRONIQUES

Vérifier le TPS tout en enfonçant la pédale à pleins gaz. S'assurer qu'il n'y a pas de mauvais alignement ou d'obstruction empêchant le mouvement du TPS pendant la course complète de la pédale. À l'aide d'un lecteur de données de diagnostics, vérifier que les lectures au ralenti et à pleins gaz ne sont pas dans les zones d'erreur. Les zones d'erreur sont notées lorsque la lecture en position au ralenti est inférieure à 14, ou lorsqu'elle est supérieure à 233 en position plein gaz. Si ces conditions se produisent, le CPC émet les codes de diagnostic 21-12 pour une erreur de ralenti et 21-23 pour une erreur de plein régime.

4. INSPECTION DE TENDEURS AUTOMATIQUES DE COURROIES ET DES POULIES DE RENVOI

Le moteur en marche, s'il y a du bruit provenant des tendeurs ou du système d'entraînement, il faut procéder à une inspection lorsque le moteur est à l'arrêt.



ENTRETIEN

Démonter et inspecter les tendeurs automatiques de courroies et les roulements des poulies de renvoi aux intervalles indiqués dans le programme de lubrification et maintenance à la section 24 : LUBRIFICATION ET ENTRETIEN.

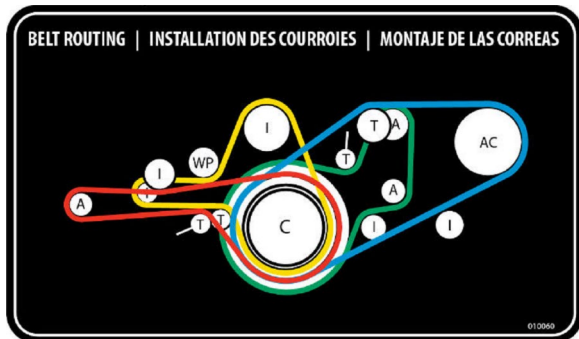


FIGURE 18 : PASSAGE DE COURROIE D'AUTOCAR

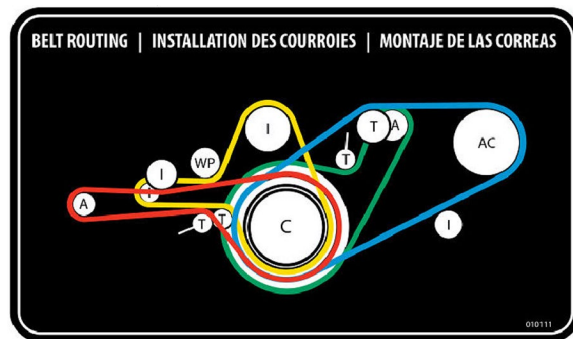


FIGURE 22 : PASSAGE DE COURROIE D'AUTOCAR – DELCO-REMY

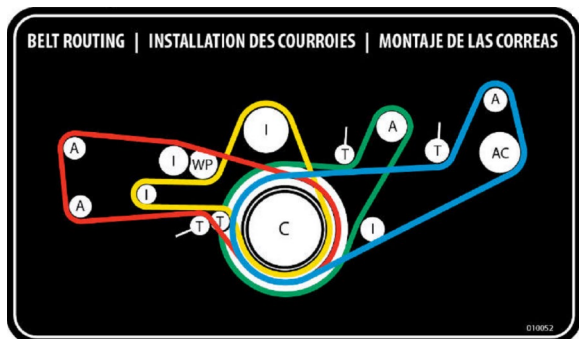


FIGURE 19 : VIP PASSAGE DE COURROIE – PETIT SYSTÈME DE CLIMATISATION,

A = alternateur
 C = poulie de vilebrequin
 I = poulie de renvoi
 WP = pompe à eau
 T = Tendeur de courroie
 AC = compresseur de climatisation

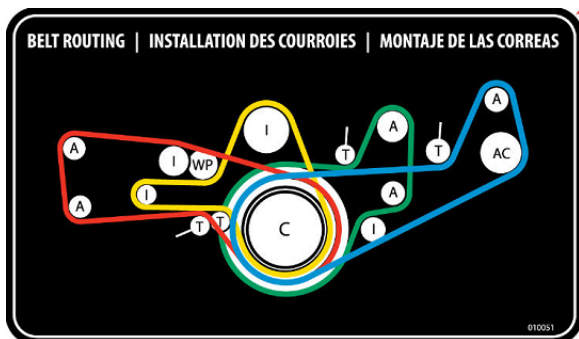
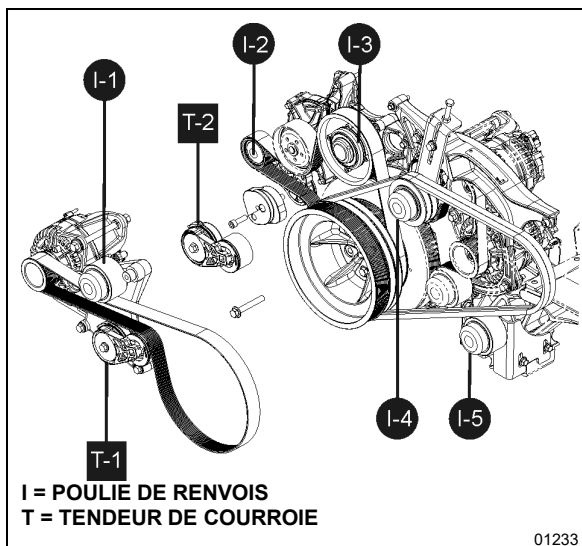


FIGURE 20 : VIP PASSAGE DE COURROIE – PETIT SYSTÈME DE CLIMATISATION, 5 ALTERNATEURS



I = POULIE DE RENVOI
 T = TENDEUR DE COURROIE

FIGURE 23 : TENDEURS DE COURROIES AUTOMATIQUES ET POULIES DE RENVOI SUR ACCESSOIRES DU MOTEUR

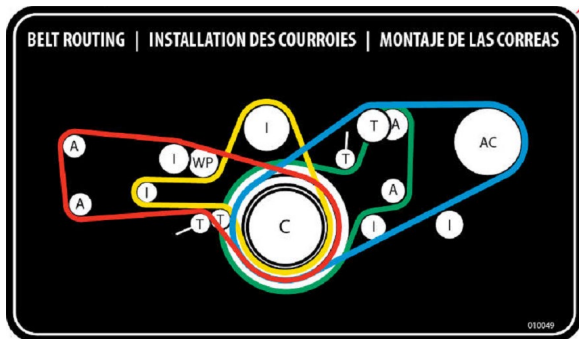
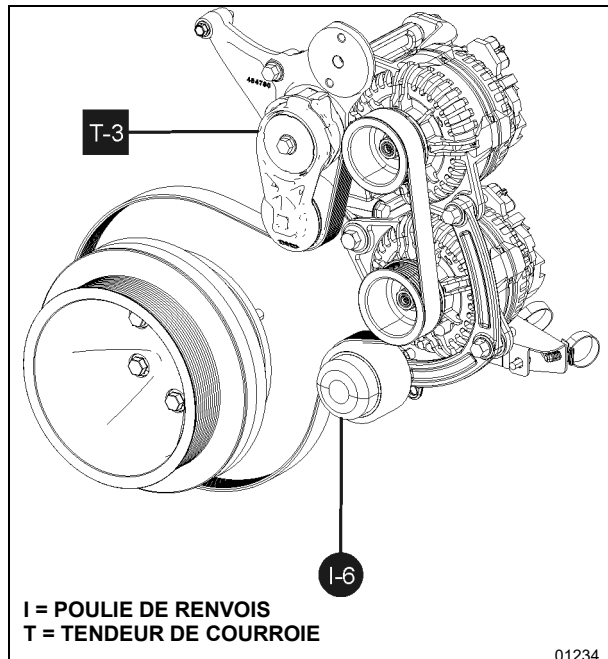


FIGURE 21 : VIP PASSAGE DE COURROIE – GRAND SYSTÈME DE CLIMATISATION

4.1 INSPECTION DU ROULEMENT

1. Tout d'abord, engager le frein de stationnement, couper le moteur et mettre le commutateur de démarrage arrière à la position OFF.
2. Démontez toutes les courroies de l'alternateur côté gauche, de la pompe à eau, du compresseur de climatisation et des alternateurs à droite.



FIGURES 24 : POULIE DE RENVOI ET TENDEUR AUTOMATIQUE DE COURROIES SUR L'ENTRAÎNEMENT DE L'ALTERNATEUR

3. Faire tourner toutes les poulies de renvoi, de I-1 à I-6, ainsi que les poulies qui font partie des tendeurs automatiques de courroies, de T-1 à T-3.
4. Écouter pour détecter les poulies bruyantes et vérifier à la main le jeu dans les roulements.
5. Remplacer les poulies bruyantes ou qui ont un jeu. Remplacer le tendeur automatique de courroies comme une unité complète.
6. Consigner les résultats de l'inspection.

4.2 USURE DE LA BAGUE DU TENDEUR AUTOMATIQUE DE COURROIES

L'usure de la bague du tendeur automatique de courroies peut entraîner un mauvais alignement de la courroie.

1. Vérifier les tendeurs automatiques de courroies T-1 à T-3.
2. Relever le bras du tendeur automatique de courroies et vérifier s'il y a un jeu entre le bras et le logement de ressort (FIGURE 25).

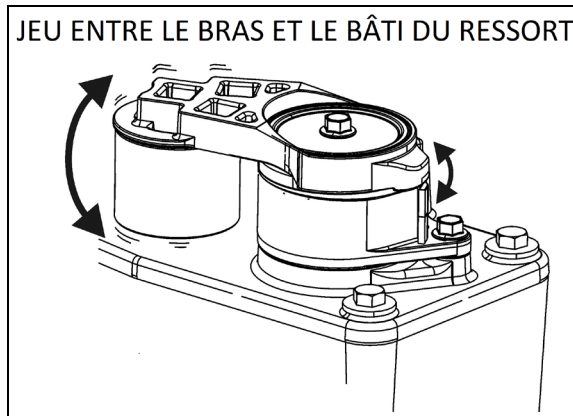


FIGURE 25 : VÉRIFICATION DE L'USURE DE LA BAGUE

3. Si l'on pense que la bague est usée, retirer le tendeur. Inspecter le tendeur pour détecter tout signe d'usure. Vérifier si le roulement fait du bruit ou si le bras et le logement de ressort se touchent, ce qui indiquerait une usure de la bague. Vérifier s'il y a des fissures dans le corps du tendeur.
4. Remplacer le tendeur automatique de courroies s'il est défectueux.
5. Consigner les résultats de l'inspection.

4.3 INSPECTION VISUELLE DES COURROIES ET POULIES

1. Inspecter les courroies d'entraînement pour voir si elles ont des fissures, des effilochements, des parties manquantes, de l'abrasion ou du décollement. Remplacer les courroies si elles sont endommagées.
2. Inspecter visuellement toutes les poulies pour d'éventuels signes de détérioration, de fixations desserrées, etc.
3. Consigner les résultats de l'inspection.



ENTRETIEN

Inspecter visuellement les courroies et les poulies à la recherche de signes de détérioration, de fissures et de matériau effiloché aux intervalles indiqués dans le programme de lubrification et maintenance à la section 24 : LUBRIFICATION ET ENTRETIEN.

5. STRATÉGIE DE PROTECTION DU MOTEUR

Le système de protection du moteur réduit automatiquement la puissance du moteur ou réduit la puissance et arrête le moteur lorsque

certaines conditions du moteur atteignent un état critique.

En cas d'une panne grave, la lampe témoin rouge STOP s'allume et une alarme sonore retentit si le moteur est en marche.



Avant l'arrêt automatique réel, le régime du moteur est réduit automatiquement, le moteur passe au ralenti, puis s'arrête dans 30 secondes.

LOGIQUE DE LA PROTECTION DU MOTEUR (avec une lampe témoin orange de contrôle ou rouge d'arrêt)	
Température élevée du liquide de refroidissement	Arrêt complet
Température élevée de l'huile du moteur	Arrêt complet
Pression d'huile à moteur faible	Arrêt complet
Pression élevée du carter moteur (taux de variation)	Arrêt complet
Faible niveau du liquide de refroidissement	Puissance réduite seulement
Température d'air de tubulure d'admission élevée	Puissance réduite seulement
Température élevée de l'huile de la transmission	Puissance réduite seulement
Température élevée des gaz d'échappement refroidis (EGR) - après le refroidisseur EGR	Puissance réduite seulement
Soupape EGR et erreur de position	Puissance réduite

	seulement
Turbocompresseur à géométrie variable (VGT) et erreur de position de la valve	Puissance réduite seulement
Température élevée de l'actionneur VGT	Puissance réduite seulement
Température élevée du précatalyseur à oxydation diesel (DOC)	Puissance réduite seulement
Température élevée de sortie du compresseur (CDT - mesurée)	Puissance réduite seulement
Taux élevé de suie	Puissance réduite seulement
Pression différentielle (DP) élevée dans le filtre à particules diesel (DPF)	Puissance réduite seulement

LOGIQUE DE PROTECTION DU MOTEUR (sans lampe témoin de contrôle orange ou d'arrêt rouge)	
Haute altitude (veillez à ne pas atteindre une température élevée à la sortie du compresseur)	Puissance réduite seulement
Surrégime du turbocompresseur	Puissance réduite seulement
Basse température du liquide de refroidissement	Puissance réduite seulement
Défectuosité du capteur de vilebrequin	Puissance réduite seulement
Pression élevée du carter moteur - pression absolue	Arrêt complet

6. SPÉCIFICATIONS

Moteur Volvo D13 EOBD-U23 (OBD23)

Marque	Volvo
Emission	EM-USA21
Véhicule OBD	EOBD-U23 (OBD23)
Génération	N
Type	Moteur diesel à quatre temps / injection directe en ligne
Description	Turbocompresseur /Refroidisseur à air
No de cylindres	6 en ligne 12.8 L.
Plage de fonctionnement	1400 à 1800 tr/min
Puissance de pointe des autocars X3-45 et H345.....	435 hp (324 kW)
Couple de pointe des autocars X3-45 et H345.....	1650 lb-pi (2237 Nm)
Puissance de pointe des véhicules de conversions X3-45, X3-45 VIP et H345 VIP.....	500 hp (373 kW)
Couple de pointe des véhicules de conversions X3-45, X3-45 VIP et H345 VIP.....	1750 lb-pi (2374 Nm)
Ralenti	600 tr/min
Ralenti accéléré	1000 tr/min
Révolution maximale à plein régime	1900 tr/min

Quantité d'huile à moteur

Capacité du carter d'huile, limite inférieure	25 pintes / 24 litres
Capacité du carter d'huile, limite supérieure	34 pintes / 32 litres
Volume d'appoint comprenant le remplacement du filtre.....	40 pintes/38 litres

Filtres à huile

Type	À dérivation
Type	À passage intégral

Spécification de couple

Filtre à huile à moteur	Serrer entre $\frac{3}{4}$ et un tour complet après le contact avec le joint
-------------------------------	--



PREVOST

INFORMATION DE MAINTENANCE

IM16-16

DATE :	FÉVRIER 2016	SECTION : 01 – Moteur
SUJET :	MOTEUR VOLVO D13 – RETRAIT ET INSTALLATION DU DÉMARREUR	

DESCRIPTION

Cette procédure s'applique au démarreur Melco 105P70 actuel (numéro de pièce 21212425).

OUTILS NÉCESSAIRES

RALLONGE DE CLÉ À ROCHET 	CLÉ À ROCHETS & DOUILLES – MÉTRIQUE 
PERCEUSE SANS FIL 	BROSSE COUPE EN FILS DE LAITON 
CLÉ DYNAMOMÉTRIQUE 	PINCE COUPANTE 
VOLTMÈTRE/MULTIMÈTRE 	JEU DE CLÉS PLATES MÉTRIQUES 

PROCÉDURE – RETRAIT ET INSTALLATION DU DÉMARREUR



DANGER

Stationner le véhicule en toute sûreté, appliquer le frein de stationnement et arrêter le moteur. Avant de travailler sur le véhicule, **placer le commutateur d'allumage à OFF**, l'interrupteur principal d'alimentation à la position OFF puis déclencher les disjoncteurs principaux équipés d'un bouton déclencheur.

RISQUE DE CHOC ÉLECTRIQUE

1. Le démarreur est connecté aux batteries par le relais principal R1. Si le commutateur d'allumage et l'interrupteur principal d'alimentation sont réglés à la position OFF, la borne du démarreur **B** (batterie) n'est pas alimentée en électricité. Par contre, un relais principal R1 défectueux pourrait faire en sorte que le circuit demeure alimenté.
2. À l'aide d'un voltmètre ou d'un multimètre, vérifier la borne **B** du démarreur et la borne de **masse**. S'assurer qu'il n'y a aucune tension (0 V) avant de débrancher les câbles du démarreur (FIGURE 2).

RETRAIT DU DÉMARREUR

3. Accéder au démarreur (pièce 29 sur la FIGURE 1) du côté du turbocompresseur (côté gauche).

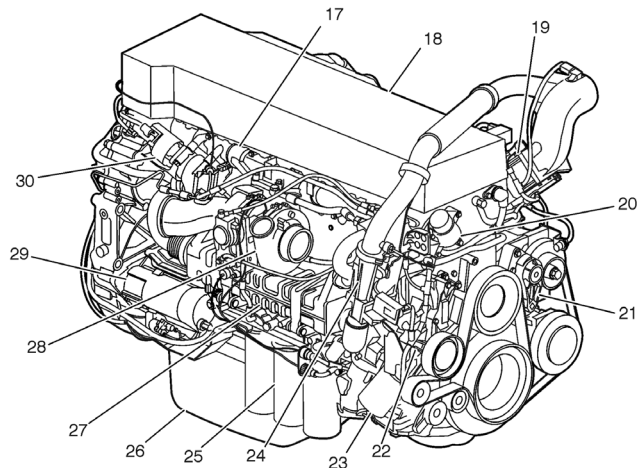


FIGURE 1 : VUE D'ENSEMBLE DU MOTEUR D13H, CÔTÉ TURBOCOMPRESSEUR

4. Débrancher les circuits **0C**, **101** et **101B** sur le démarreur (se référer à la FIGURE 2). Bien nettoyer les cosses de câble si applicable à l'aide d'une brosse coupe en fils de laiton, d'une éponge à récurer Scotch-Brite ou d'une toile d'émeri. Retirer autant que possible l'ancien revêtement de Color Guard Rubber Coating.

IMPORTANT : conserver la quincaillerie pour une utilisation ultérieure

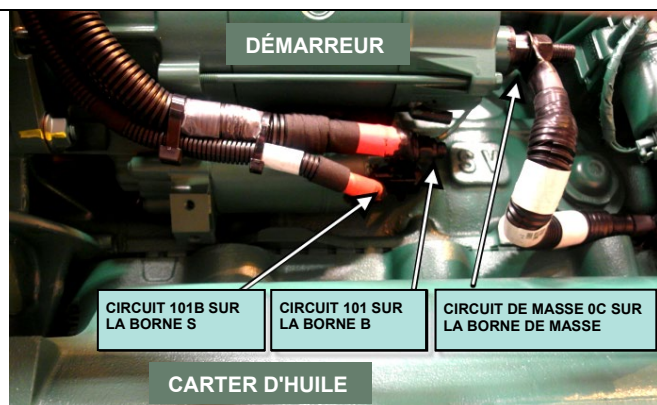


FIGURE 2

5. À l'aide d'une douille de 18 mm, dévisser les trois boulons qui fixent le démarreur au carter de volant (FIGURE 3).
6. Retirer le démarreur du carter de volant.

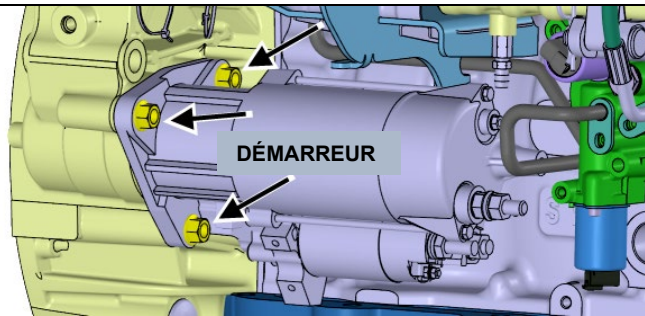


FIGURE 3

INSTALLATION DU DÉMARREUR

1. Si l'ancien démarreur est remplacé par un neuf, préparer le nouveau démarreur en suivant les étapes suivantes (se référer à la FIGURE 5).
 - a) Retirer le deuxième écrou de la borne de masse (FIGURE 5) et le conserver.
 - b) Retirer le câble d'appoint branché à la borne de masse (FIGURE 5).
 - c) S'assurer que les trois écrous identifiés sur la FIGURE 5 sont serrés à un couple de **22 lb-pi**.
 - d) Rebrancher le câble d'appoint à la borne de masse.
 - e) Installer une base de montage d'attache en nylon (numéro de pièce 504013) sur le démarreur. Se référer à la FIGURE 6 pour trouver l'endroit exact. Fixer la base de montage d'attache en nylon avec une vis (numéro de pièce 502817 (FIGURE 7)).

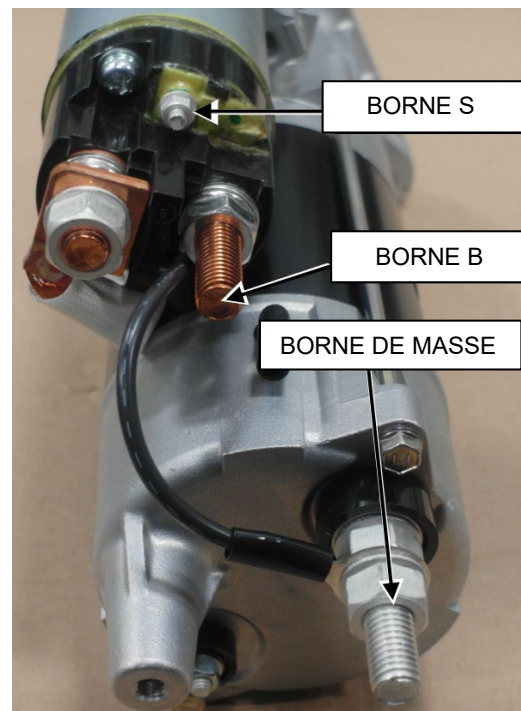


FIGURE 4 : IDENTIFICATION DES BORNES

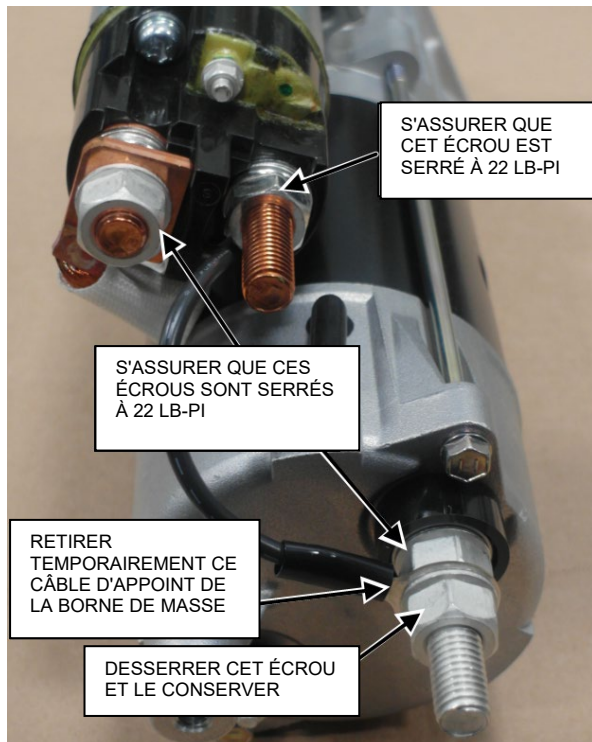


FIGURE 5

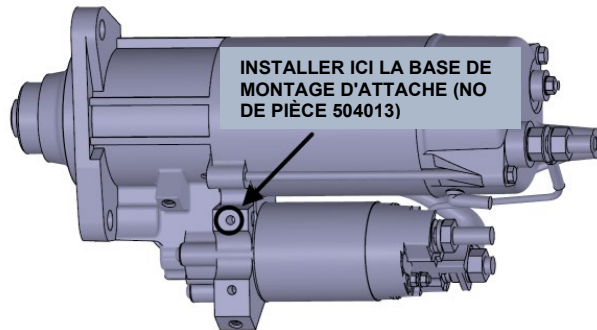


FIGURE 6

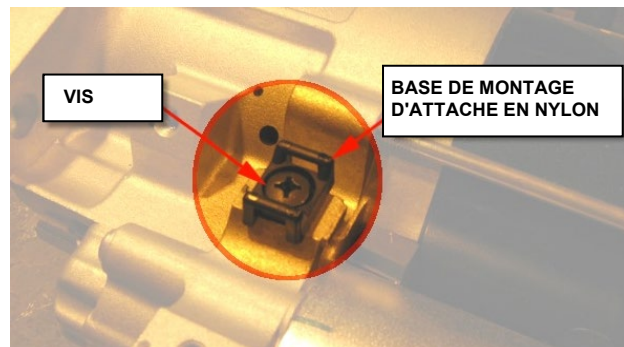


FIGURE 7

2. Installer le démarreur de remplacement avec le solénoïde situé en dessous du démarreur, comme illustré à la FIGURE 8.
3. Serrer à la main les trois écrous de montage.

Écrou à embase M12, numéro de pièce 990942. Qté : 3.

4. Une fois le démarreur bien positionné sur le carter de volant, serrer les trois écrous de montage à un couple de **44 lb-pi**.

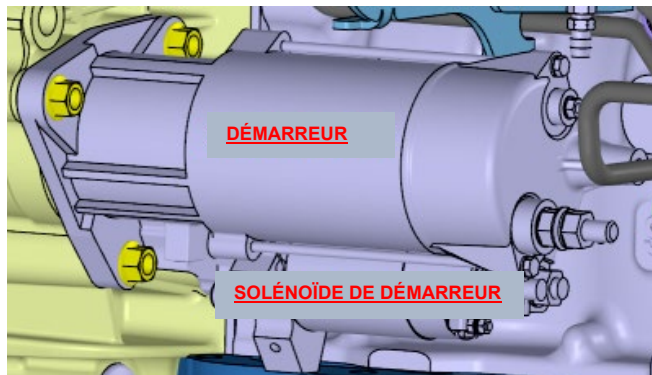


FIGURE 8

INSTALLATION DU CIRCUIT 0C

5. Brancher d'abord le câble de masse (circuit 0C) à la borne de masse. S'assurer que le câble de masse soit dirigé à la verticale vers le bas à partir de la borne comme sur la FIGURE 9.
6. Fixer la cosse du câble de masse avec l'écrou retiré à l'étape 1-a. Serrer à un couple de **22 lb-pi**.

Écrou hexagonal M12, numéro de pièce 983717

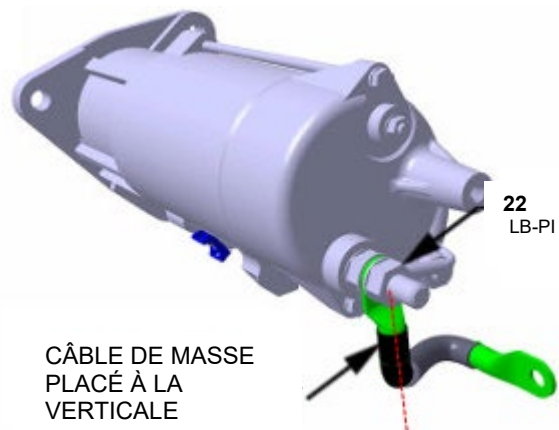


FIGURE 9

INSTALLATION DU CIRCUIT 101

7. Brancher le circuit **101** à la borne **B** (FIGURE 4 et FIGURE 5). Aligner le câble du circuit **101** avec la base de montage d'attache en nylon sur le démarreur.
8. Placer la rondelle contre la cosse de câble du circuit **101** et fixer la cosse de câble et la rondelle avec l'écrou. Serrer l'écrou à un couple de **22 lb-pi**.

*Rondelle, numéro de pièce 500958.
Qté : 1*

*Écrou, numéro de pièce 5001761.
Qté : 1*

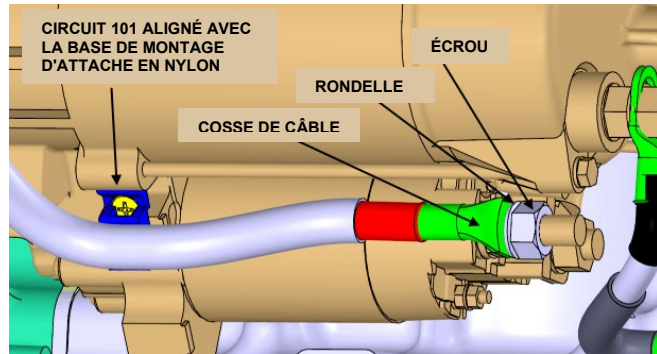


FIGURE 10

INSTALLATION DU CIRCUIT 101B

9. Si ce n'est pas déjà fait, retirer l'écrou et la rondelle fournis avec le tout nouvel alternateur sur la borne **S** (FIGURE 4).
10. Brancher le circuit **101B** à la borne **S**. Aligner le circuit **101B** avec la base de montage d'attache en nylon sur le démarreur.
11. Placer la rondelle fournie contre la cosse de câble du circuit **101** puis fixer la cosse de câble et la rondelle avec l'écrou fourni. Serrer l'écrou à un couple de **35 lb-pi**.

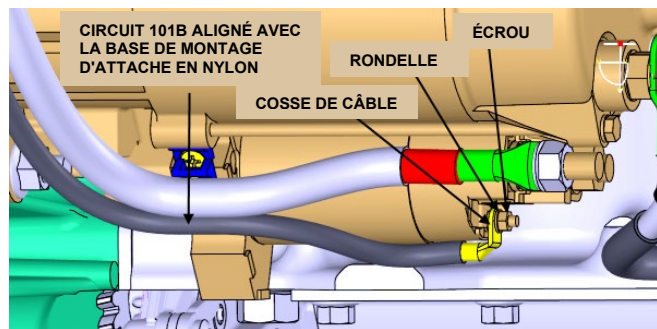


FIGURE 11

12. Fixer les circuits **101** et **101B** à la base de montage d'attache à l'aide d'une attache en nylon (numéro de pièce 504016).
13. Attacher les circuits **101** et **101B** ensemble à l'aide d'une attache en nylon (numéro de pièce 504637), comme illustré à la FIGURE 12.



FIGURE 12

14. Appliquer du composé anticorrosion ou du revêtement **Color Guard pour le caoutchouc** (Prevost, numéro de pièce 684013) sur les bornes, les cosses de câble et les écrous du démarreur (se référer aux FIGURE 13 à FIGURE 15).



FIGURE 13

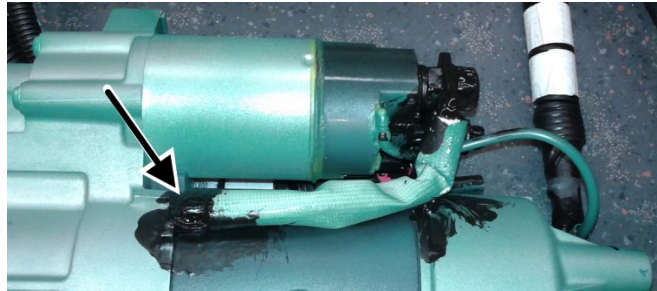


FIGURE 14



FIGURE 15

ESSAI DE FONCTIONNEMENT

1. Réarmer les disjoncteurs principaux s'il y a lieu. Placer l'interrupteur principal d'alimentation à la position ON et démarrer le moteur.

DISPOSITION DES PIÈCES

Jeter conformément à la réglementation environnementale applicable (municipale/provinciale/fédérale)



Accéder à tous nos bulletins de service à l'adresse <https://secureus5.volvo.com/technicalpublications/fr/pub.asp>
Ou scannez le code QR avec votre téléphone intelligent.

Envoyez-nous un courriel à l'adresse technicalpublications_prev@volvo.com et entrez « AJOUTER » dans le champ sujet pour recevoir nos bulletins de garantie par courrier électronique.