

TABLE DES MATIÈRES

1. TABLEAUX DE COUPLE DE SERRAGE	5
1.1 COLONNE DE DIRECTION	5
1.2 DIVERS COUPLES DE SERRAGE	6
2. SYSTÈME DE DIRECTION	7
2.1 DESCRIPTION DU SYSTÈME DE DIRECTION D'ESSIEU AVANT RIGIDE	7
2.2 DESCRIPTION DU SYSTÈME DE SUSPENSION/DIRECTION AVANT À ROUES INDÉPENDANTES	8
3. BOÎTIER DE DIRECTION ASSISTÉE	9
3.1 DESCRIPTION	9
3.2 RETRAIT DU BOÎTIER DE DIRECTION ASSISTÉE	10
3.3 POSE DU BOÎTIER DE DIRECTION ASSISTÉE	10
3.4 DÉPANNAGE	10
4. AJUSTEMENT DE LA FIN DE COURSE HYDRAULIQUE DE LA BOITE DE DIRECTION	10
5. PURGE DU CIRCUIT HYDRAULIQUE DE BOÎTIER DE DIRECTION	11
6. TEST DE PRESSION HYDRAULIQUE	11
7. POMPE HYDRAULIQUE DE DIRECTION ASSISTÉE	11
7.1 DESCRIPTION	11
7.2 RETRAIT ET INSTALLATION	11
8. COLONNE DE DIRECTION	12
8.1 DÉMONTAGE	12
9. VOLANT	13
9.1 DÉMONTAGE	13
9.2 INSTALLATION	14
9.3 REMPLACEMENT DU CONTACTEUR ANNULAIRE	14
10. RÉGLAGE DE L'ANGLE DE BRAQUAGE	15
11. RÉGLAGE DE LA TRINGLERIE DE DIRECTION	16
11.1 AUTOCARS	16
11.2 CARROSSERIES VIP & DE BUS	16
12. BIELLE PENDANTE	16
12.1 DÉMONTAGE	16
12.2 INSTALLATION	17
12.3 AJUSTEMENT	17
12.4 RÉGLAGE DE L'INTERRUPTEUR DE DÉLESTAGE DE L'ESSIEU AUXILIAIRE (OPTION)	17
13. BARRE DE DIRECTION (ESSIEU RIGIDE)	18
13.1 RÉGLAGE DE PRÉCISION	18
13.1.1 Réglage de longueur de filetage de système	19
14. ENTRETIEN	20

14.1	ÉTAT DU LIQUIDE DE SERVODIRECTION	20
14.1.1	<i>Inspection visuelle du liquide de servodirection</i>	20
14.2	VIDANGE DU FLUIDE DE LA DIRECTION ASSISTÉE.....	21
14.3	RÉSERVOIR DE FLUIDE DE LA DIRECTION ASSISTÉE	21
14.3.1	<i>Vérification du niveau du fluide</i>	22
14.3.2	<i>Remplacement du filtre</i>	22
14.4	INSPECTION DU JEU DU SYSTÈME DE DIRECTION	23
14.5	VÉRIN STABILISATEUR DE DIRECTION (AMORTISSEUR).....	23
14.6	BARRE DE DIRECTION ENTRETIEN.....	24
14.6.1	<i>Barre de direction IFS</i>	24
14.6.2	<i>Barre de direction de L'essieu avant rigide</i>	25
14.7	BIELLE DE LIAISON DE L'ESSIEU AVANT RIGIDE.....	26
14.8	PROCÉDURE D'INSPECTION DE LA BIELLE DE LIAISON.....	26
14.8.1	<i>Inspection du tube</i>	27
14.8.2	<i>Vérification des joints à rotule</i>	27
14.8.3	<i>Inspection de la bague d'ajustement</i>	27
14.8.4	<i>Inspection de la corrosion et de l'état des joints à rotule de bielle de liaison</i>	27
14.9	INSPECTION DE LA BARRE DE DIRECTION ET DES JOINTS À ROTULE POUR TOUTE TRACE DE CORROSION.....	28
14.10	JOINT À ROTULE À CORPS RECTILIGNE	28
14.10.1	<i>Inspection visuelle</i>	28
14.10.2	<i>Jeu axial et relâchement de joint à rotule à corps rectiligne</i>	29
15.	CONSEILS DE CONDUITE	29
16.	GÉOMÉTRIE DES ROUES AVANT	30
16.1	ALIGNEMENT DE LA SUSPENSION AVANT INDÉPENDANTE.....	30
16.1.1	<i>Terminologie de géométrie</i>	30
16.1.2	<i>Inspection du train avant</i>	30
16.1.3	<i>Carrossage de roue avant</i>	30
16.1.4	<i>Pincement de roue avant</i>	31
16.1.5	<i>Chasse de roue avant</i>	32
16.1.6	<i>Dégâts importants</i>	32
16.1.7	<i>Réglage de la fin de course hydraulique suite à un réglage de la géométrie</i>	32
16.1.8	<i>Spécifications de géométrie</i>	33
16.2	GÉOMÉTRIE D'ESSIEU AVANT RIGIDE	37
16.2.1	<i>Inspection avant réglage de géométrie</i>	37
16.2.2	<i>Réglage mineur de roue avant</i>	37
16.2.3	<i>Réglage majeur de géométrie de roue avant</i>	37
16.2.4	<i>Réglage de la fin de course hydraulique suite à un réglage de la géométrie</i>	38
16.2.5	<i>Réglage d'angle de braquage</i>	38
16.2.6	<i>Réglage de virage du côté droit</i>	38
16.2.7	<i>Réglage de braquage du côté gauche</i>	38
16.2.8	<i>Arrêt hydraulique</i>	39
16.2.9	<i>Carrossage de roue avant</i>	39
16.2.10	<i>Vérification du carrossage</i>	39
16.2.11	<i>Chasse d'essieu avant</i>	39
16.3	PINCEMENT DE ROUE AVANT.....	40
16.3.1	<i>Inspection et réglage</i>	40
16.4	SPÉCIFICATIONS DE GÉOMÉTRIE DES ROUES AVANT	41
17.	DÉPANNAGE.....	42
18.	SPÉCIFICATIONS	44

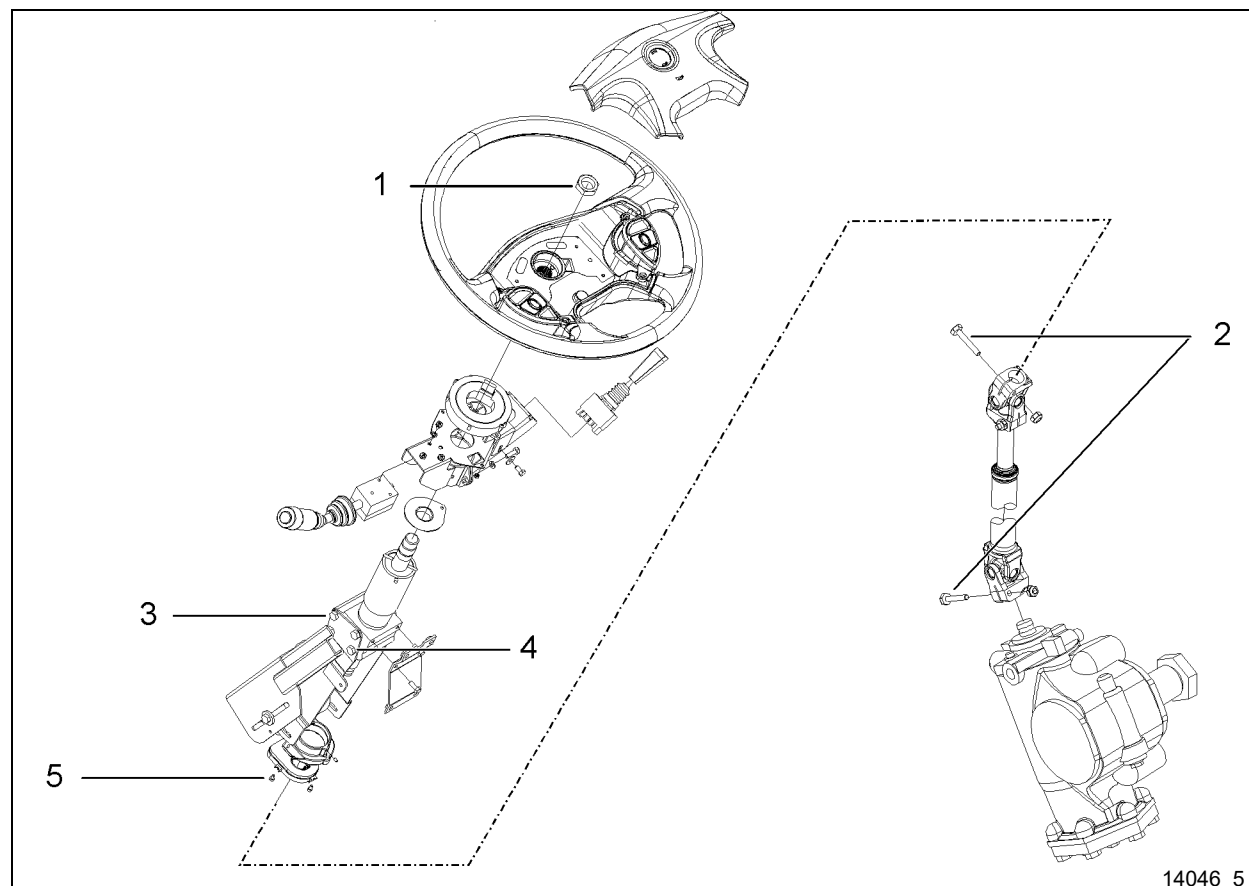
REGISTRE DES CHANGEMENTS

DESCRIPTION		DATE

1. TABLEAUX DE COUPLE DE SERRAGE

D'autres spécifications de couple applicables à la direction de l'essieu avant sont regroupées avec les informations concernant la suspension avant. Veuillez aussi consulter la section 16 : SUSPENSION de ce manuel.

1.1 COLONNE DE DIRECTION

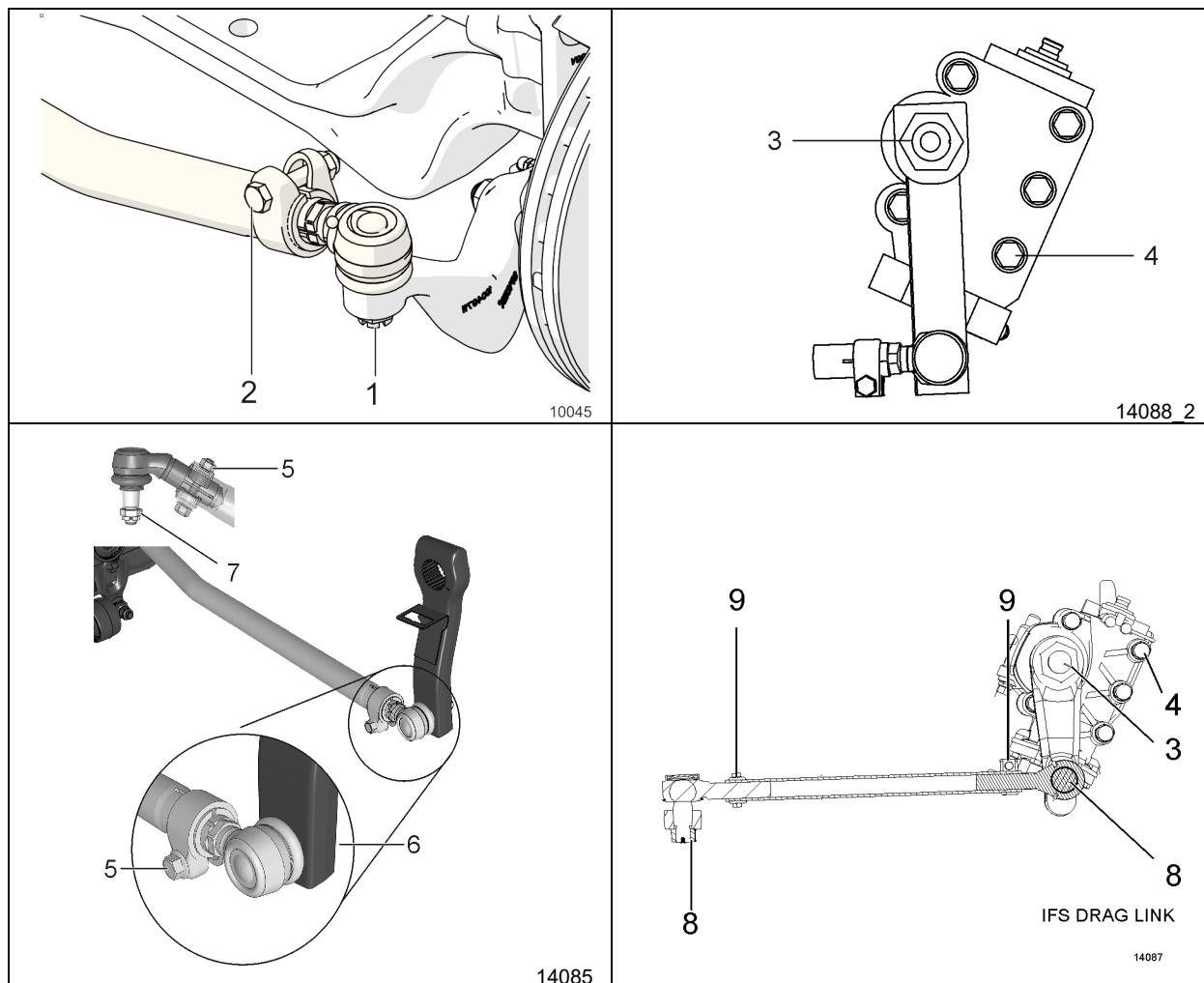


14046_5

COLONNE DE DIRECTION

N°	DESCRIPTION	COUPLE
1	Écrou de volant	35-45 lb-pi (47-61 Nm)
2	Écrou de montage des joints de cardan de colonne	48 lb-pi (65 Nm)
3	Boulons avant de support de colonne	11-13 lb-pi (15-18 Nm)
4	Boulons arrière de support de colonne	15-19 lb-pi (20-26 Nm)
5	Vis de montage de capteur d'angle de braquage	9-12 lb-po (1.02-1.36 Nm)

1.2 DIVERS COUPLES DE SERRAGE



DIVERS

N°	DESCRIPTION	COUPLE
1	Écrou cannelé de joint à rotule de bielle de liaison	155-170 lb-pi (210-230 Nm)
2	Vis de collet de serrage de joint à rotule de bielle de liaison	118-133 lb-pi (160-180 Nm)
3	Écrou de fixation de la bielle pendante	470-570 lb-pi (637-773 Nm)
4	Boulons de montage de boîtier de direction	365-405 lb-pi (495-549 Nm)
5	Boulons de serrage de barre de direction – Essieu rigide	118-133 lb-pi (160-180 Nm)
6	Écrou de goujon de joint à rotule de barre de direction (avant) – Essieu rigide	165-236 lb-pi (224-320 Nm)
7	Écrou de goujon de joint à rotule de barre de direction (arrière) – Essieu rigide	140-200 lb-pi (190-271 Nm)
8	Écrou de goujon de joint à rotule de barre de direction – IFS	245-270 lb-pi (332-366 Nm)
9	Boulon de serrage de barre de direction – IFS	50-60 lb-pi (68-81 Nm)

2. SYSTÈME DE DIRECTION

2.1 DESCRIPTION DU SYSTÈME DE DIRECTION D'ESSIEU AVANT RIGIDE

Le système de direction se compose de l'assemblage volant et colonne de direction, d'une pompe hydraulique de type à ailettes, du réservoir, du filtre, des tuyaux et boyaux connectés au système, du mécanisme de direction assistée intégré, de la tringlerie et de l'amortisseur de direction (Figure 1). La tringlerie de direction inclut la bielle pendante, la barre de direction, le levier de la bielle, les bras de bielle de liaison et la bielle de liaison elle-même.

Les composants hydrauliques sont ajoutés pour transmettre, augmenter et réguler les forces de commande de la direction.

Ces éléments sont :

1. Stabilisateur de direction (amortisseur);
2. Une pompe hydraulique de type à ailettes;
3. Le réservoir hydraulique et les boyaux.

Le stabilisateur de direction réduit les chocs et les vibrations de la chaussée dans le système. Le boîtier de direction est autonome et fournit le mouvement avec assistance à la roue du côté gauche.

La stabilité de direction et l'usure des pneus sont influencées par les roues, les moyeux, les pneus, la suspension pneumatique, les freins, la géométrie de suspension avant et par l'alignement du train avant qui sont traités dans les sections respectives de ce manuel.

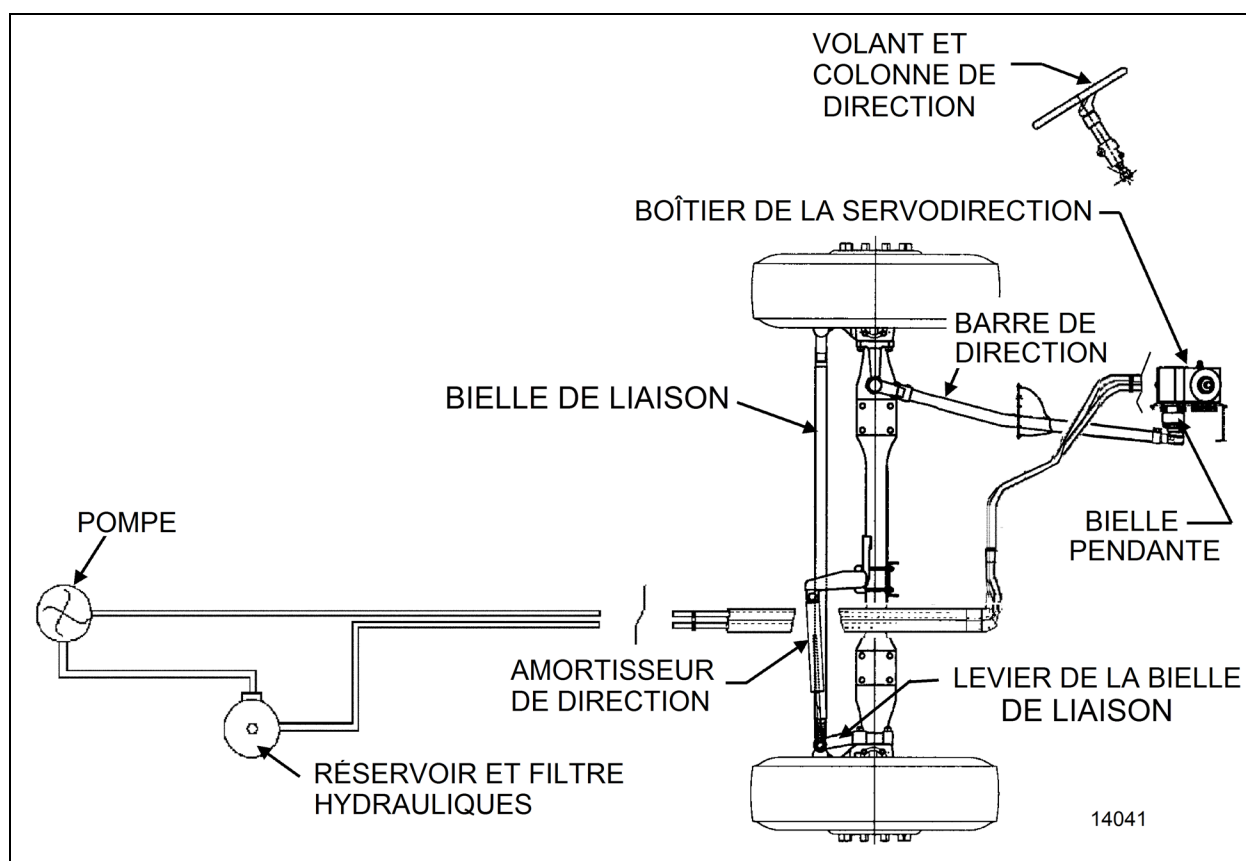


FIGURE 1 : CONFIGURATION DU SYSTÈME DE DIRECTION D'ESSIEU RIGIDE

14041

2.2 DESCRIPTION DU SYSTÈME DE SUSPENSION/DIRECTION AVANT À ROUES INDÉPENDANTES

Le système de direction comprend l'assemblage volant et colonne de direction, une pompe hydraulique de type à ailettes, un réservoir, un filtre, des tuyaux et boyaux connectés au système, le mécanisme de direction et la tringlerie intégrés (Figure 2). La tringlerie de direction comprend les barres de connexion connectées au levier coudé et au bras de direction du côté gauche de l'autocar et au bras de renvoi et au bras de direction du côté droit de l'autocar. Le levier coudé et le bras de renvoi sont connectés par une tige de relais. Une barre de direction connectée au levier coudé et à la bielle pendante qui est montée sur le mécanisme de direction transfère le déplacement rotatif du volant de direction aux bras de direction.

Les composants hydrauliques sont ajoutés pour transmettre, augmenter et réguler les forces de commande de la direction.

Ces éléments sont :

1. Une pompe hydraulique de type à ailettes;

2. Le réservoir hydraulique et les boyaux.
3. Vérin hydraulique (Carrosserie VIP & de bus).

NOTE

Les véhicules VIP et les carrosseries de bus sont également équipés d'un vérin hydraulique. Le vérin fournit une source supplémentaire d'assistance et est connecté à la roue droite, il fait en sorte que les forces totales de direction soient produites avec un minimum de contrainte sur les tringleries mécaniques.

Le boîtier de direction est autonome et fournit le mouvement assisté à la roue du côté gauche.

La stabilité de direction et l'usure des pneus sont influencées par les roues, les moyeux, les pneus, la suspension pneumatique, les freins, la géométrie de suspension avant et par l'alignement du train avant qui sont traités dans les sections respectives de ce manuel.

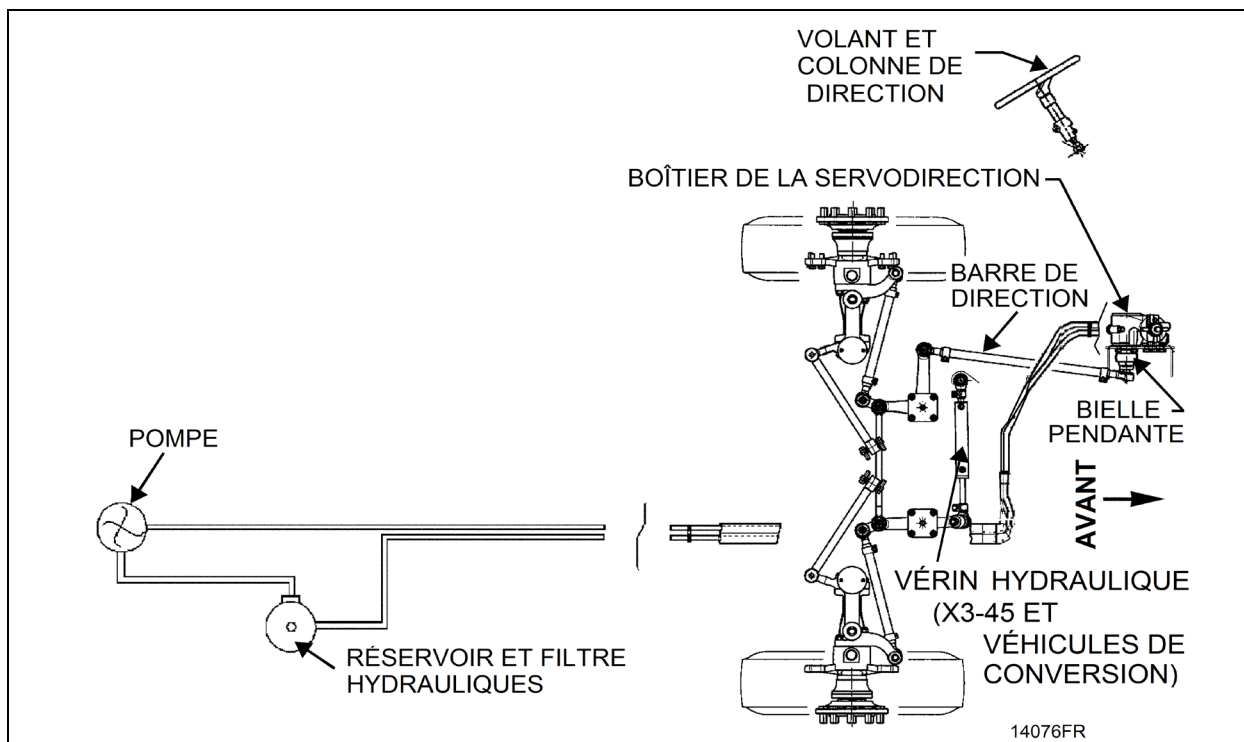


FIGURE 2 : CONFIGURATION DU SYSTÈME DE DIRECTION IF

14076

3. BOÎTIER DE DIRECTION ASSISTÉE

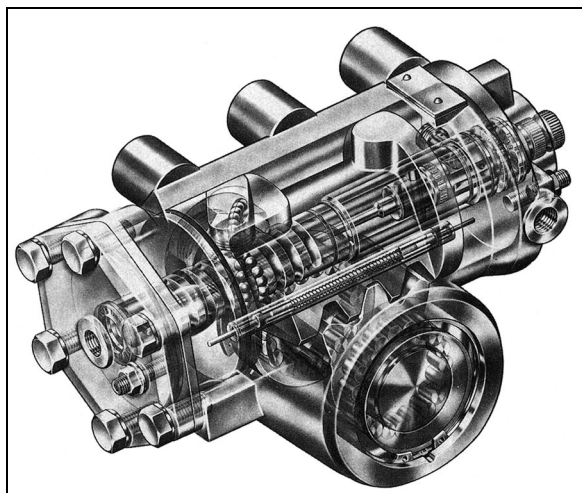


FIGURE 3 : BOÎTIER DE DIRECTION ASSISTÉE

3.1 DESCRIPTION

Le boîtier de direction assistée (servodirection) se trouve dans la partie inférieure du compartiment de service avant (Fig. 3 & 4). Le corps du boîtier ZF/Robert Bosch-Servocom contient une soupape de contrôle, un cylindre de puissance et un boîtier de direction mécanique complet. L'huile sous pression pour la direction est fournie par une pompe à huile entraînée par le moteur, alimentée en huile depuis son réservoir d'huile.

Le corps du boîtier est conçu comme un cylindre de guidage pour le piston, qui convertit la rotation de l'arbre de direction et de la vis sans fin en mouvement axial et transfère ce mouvement à l'arbre de direction. Les cannelures de l'arbre sont machinées droite avec un fini de surface de grande qualité pour permettre un ajustement individuel sans jeu en ligne droite au moyen des deux couvercles de boîtier excentriques.

Le piston et la vis sans fin sont connectés par des billes montées à la chaîne. Lorsque la vis sans fin tourne, les billes sont recueillies par un tuyau de circulation d'un côté de la chaîne et envoyées à nouveau à l'autre extrémité, produisant ainsi une chaîne de billes en mouvement sans fin.

La soupape de contrôle est constituée d'un boisseau coulissant dans un roulement à aiguille inséré dans la vis sans fin. Le boisseau et le manchon de guidage de la vis sans fin

possèdent tous deux six rainures de contrôle de pression, le boisseau est connecté avec la vis sans fin et se déplace lorsque le volant de direction est tourné.

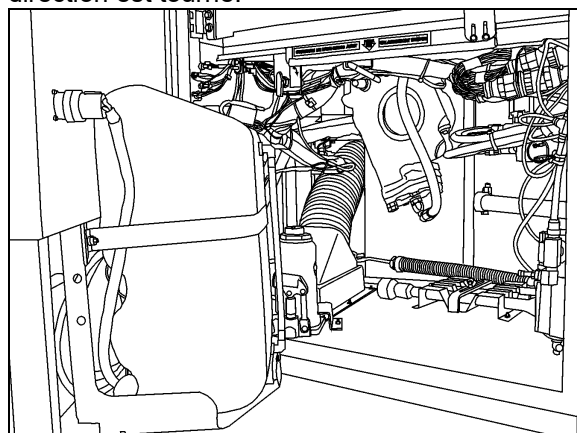


FIGURE 4 : COMPARTIMENT DE SERVICE AVANT 18611

Une barre de torsion qui est goupillée avec le boisseau et la vis sans fin maintient la soupape de commande à la position neutre aussi longtemps qu'aucune force opposée n'est appliquée au volant de direction. Le corps du boîtier de direction contient un clapet de détente de pression, qui limite la pression de refoulement de la pompe à la valeur maximale requise. Une soupape de remplissage, à travers laquelle l'huile est aspirée depuis le retour si la direction n'est pas assistée hydrauliquement, est également utilisée.

Comparée à une direction à rapport constant, une direction à rapport variable possède une zone centrale plus directe par rapport aux zones extérieures. Les plus petites corrections de direction qui en résultent favorisent le comportement de la direction lors de conduite en ligne droite. Simultanément, cette transmission indirecte signifie qu'il existe un couple hydraulique plus élevé disponible pendant le déplacement en situation de stationnement. En cas de perte d'assistance hydraulique, les forces sur le volant de direction sont proportionnellement inférieures dans cette zone. Cette variation s'obtient grâce à une calibration de piston et à des cannelures d'arbre de la vis sans fin possédant une modulation et un angle de pression différent au centre.

Lorsqu'il y a transfert de couple entre l'arbre de direction et la vis sans fin, ou de la vis vers l'arbre, la barre de torsion se déforme dans sa zone élastique, créant une torsion entre le boisseau et le manchon de commande. Lorsque le volant de direction est relâché, la barre de torsion assure que la soupape retourne à la position neutre.

Se reporter à "ZF-SERVOCOM Repair Manual" et "RB Robert Bosch Servocom - Service Manual (8090)", disponible sur le site web de Prevost ou sur la clé USB des Publications Techniques pour les aspects fonctionnels et la procédure d'entretien du boîtier de direction.

NOTE

Le boîtier ZF/RB-Servocomtronic est également disponible. Il offre une assistance qui varie avec la vitesse.

3.2 RETRAIT DU BOÎTIER DE DIRECTION ASSISTÉE

**AVERTISSEMENT**

Le boîtier de direction pèse environ 45 kg (100 lb) à sec. La prudence est requise pendant la manutention.

1. Placer un récipient sous le boîtier puis débrancher les boyaux d'entrée et de sortie du boîtier de direction assistée. Couvrir les raccords pour éviter la contamination du liquide.
2. Marquer la bielle pendante et son arbre d'un trait puis enlever la bielle pendante. Se reporter à 11.1 Retrait de la bielle pendante.
3. Marquer la chape du joint de cardan de l'arbre de direction et l'arbre d'entrée du boîtier de direction d'un trait puis débrancher le joint de cardan.
4. Dévisser et enlever le boîtier de direction.

3.3 POSE DU BOÎTIER DE DIRECTION ASSISTÉE

Inverser la procédure d'enlèvement de boîtier de direction assistée en veillant particulièrement à respecter les points suivants :

1. Serrer les fixations au couple prescrit dans les tables de couples de serrage.
2. Purger l'air du circuit conformément à l'étape « Purge du circuit hydraulique de boîtier de direction ».

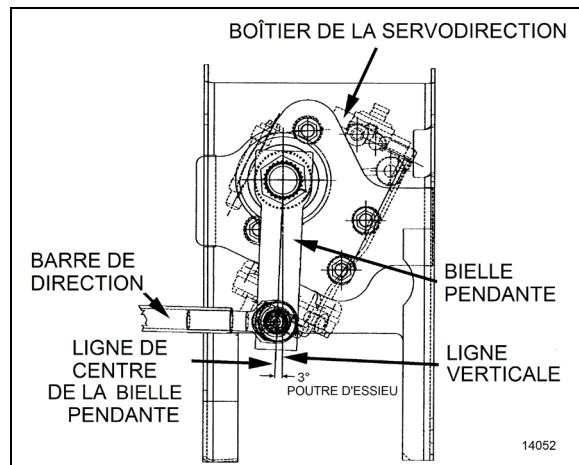


FIGURE 5 : RÉGLAGE DE LA BIELLE PENDANTE

3.4 DÉPANNAGE

Effectuer le dépannage du boîtier de direction tel que décrit dans les manuels "ZF-SERVOCOM REPAIR" et "RB Robert Bosch Servocom - Service Manual (8090)", disponible sur le site web de Prevost ou sur la clé USB des Publications Techniques.

4. AJUSTEMENT DE LA FIN DE COURSE HYDRAULIQUE DE LA BOITE DE DIRECTION

Reportez-vous aux informations techniques suivantes lorsque vous rencontrez des problèmes de boîte de direction tels que secousses, roues difficiles à tourner et boîte de direction bruyante lorsque les roues sont tournées complètement.

Deux modes de défaillance potentiels pourraient causer les problèmes décrits ci-dessus :

- 1) Air dans le système – Saignez l'air dans le système (voir RB Robert Bosch Servocom – Service Manuel (8090), disponible sur le site des Publications Techniques Prevost)
- 2) Les vis d'ajustement de fin de course hydraulique ne sont pas réglées correctement. Remplacer les vis d'ajustement de fin de course (voir la procédure qui suit) sur la boîte de direction lors d'un réglage d'alignement qui aurait pu changer la position mécanique de la fin de course de la direction du véhicule ou si le technicien

d'entretien a mis la boîte de direction en position de verrouillage complète (fin de course) sans avoir toutes les connexions mécaniques de direction installées ou liées.

Un réglage de la fin de course de la direction est nécessaire si ou quand :

- a) Une boîte de direction neuve ou réparée est installée ou
- b) Si de nouvelles vis de fin de course hydraulique de la direction (20 et 128) ont été installées ou
- c) Si des modifications ou des ajustements de l'essieu avant ont été effectués.

Trouvez la procédure d'ajustement de fin de course hydraulique dans l'Information de Maintenance MI20-12 disponible sur le site des publications techniques Prevest.

5. PURGE DU CIRCUIT HYDRAULIQUE DE BOÎTIER DE DIRECTION

Pour purger le circuit hydraulique de direction assistée, se reporter au manuel "ZF-SERVOCOM Repair Manual" disponible sur le site web de Prevest ou sur la clé USB des Publications Techniques, au paragraphe "Setting and Functional Test".

6. TEST DE PRESSION HYDRAULIQUE

Exécuter un test de pression tel que décrit au Manuel de réparation ZF-SERVOCOM disponible sur le site web de Prevest ou sur la clé USB des Publications Techniques, au paragraphe Configuration et test de fonctionnement.

NOTE

Pour les véhicules équipés de l'unité ZF-SERVOCOMTRONIC (variable selon la vitesse), se reporter au supplément du manuel d'atelier ZF-SERVOCOM.

7. POMPE HYDRAULIQUE DE DIRECTION ASSISTÉE

7.1 DESCRIPTION

La pompe de direction assistée (servodirection) est une unité hydraulique entraînée par engrenage qui fournit la pression hydraulique pour le fonctionnement du boîtier de direction. La pompe est montée sur le moteur du véhicule, côté volant moteur et est également utilisée pour entraîner la pompe à carburant.

7.2 RETRAIT ET INSTALLATION

La pompe est accessible par la porte d'accès du côté droit du compartiment moteur.

Pour démonter la pompe, procéder comme suit :

1. Commencer par enlever la pompe d'alimentation en carburant.
2. Nettoyer la zone de la pompe et des canalisations de carburant. Placer un récipient pour recueillir le carburant qui pourrait s'écouler de la pompe ou des canalisations.
3. Démontez la pompe à carburant.

NOTE

Desserrer uniquement les boulons marqués par des flèches.

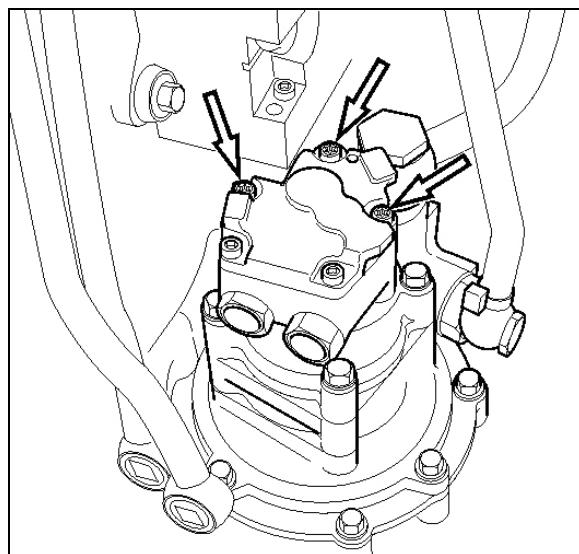


FIGURE 6 : DÉMONTAGE DE LA POMPE À CARBURANT

**ATTENTION**

S'assurer de nettoyer la tête des boulons. Les débris empêchent le montage correct de l'outil et endommagent les boulons.

- Vérifier que l'adaptateur et l'arbre d'entraînement de la pompe à carburant ne sont pas endommagés.

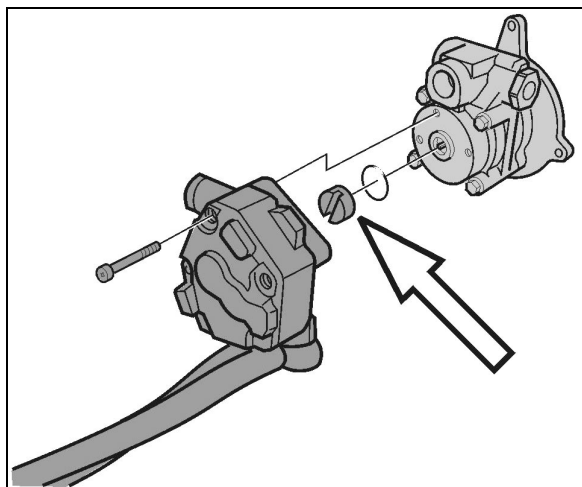


FIGURE 7 : ARBRE D'ENTRAÎNEMENT DE LA POMPE À CARBURANT

- Mettre de côté la pompe à carburant.
- Nettoyer le pourtour de la pompe de servodirection et desserrer les canalisations. Placer un récipient pour recueillir le fluide hydraulique qui pourrait s'écouler de la pompe ou des canalisations.
- Desserrer les boulons de la pompe de servodirection.

NOTE

Desserrer uniquement les boulons marqués par des flèches.

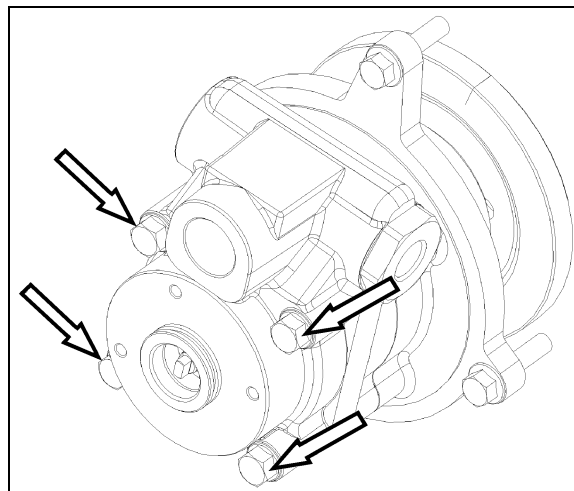


FIGURE 8 : DÉMONTAGE DE LA POMPE DE SERVODIRECTION

- Poser la nouvelle pompe. Serrer les boulons au couple spécifié.

NOTE

Utiliser un joint neuf.

- Connecter les conduites hydrauliques à la pompe.
- Poser la pompe à carburant. Serrer les boulons au couple spécifié.

NOTE

Utiliser une bague étanchéité neuve. Vérifier que l'arbre d'entraînement de la pompe à carburant est correctement positionné dans la pompe de servodirection.

- Démarrer le moteur et le laisser tourner pendant 5 minutes. S'assurer qu'il n'y a aucune fuite.

8. COLONNE DE DIRECTION**8.1 DÉMONTAGE**

Pour démonter la colonne de direction du véhicule, se reporter à Figure 9 & à la Figure 10. La colonne de direction ne possède pas de points de graissage. Le joint de cardan de la colonne de direction intérieur est aisément accessible à travers le compartiment de service avant. Le joint de cardan de colonne de direction supérieure et le joint coulissant de la colonne sont accessibles depuis la zone avant de conducteur. Pour accéder à ces joints, procéder comme suit :

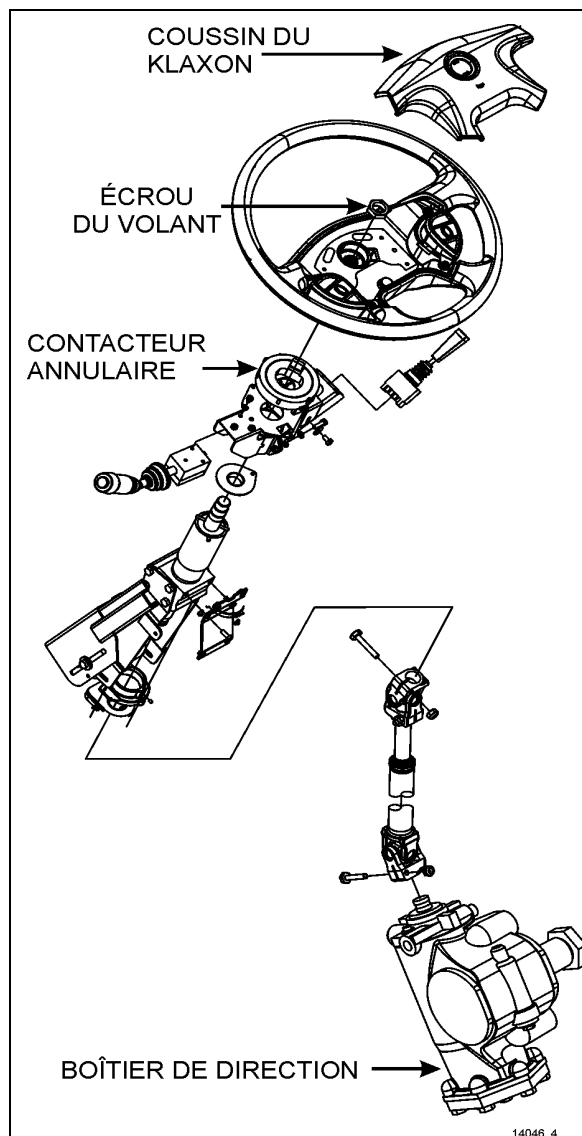


FIGURE 9 : COLONNE DE DIRECTION

1. Depuis la zone avant du conducteur, enlever les trois fixations de plastique du couvercle inférieur de colonne de direction. Enlever le couvercle inférieur (Figure 10).
2. Dévisser les quatre vis de retenue du couvercle médian de colonne de direction.
3. Dévisser les quatre vis de retenue fixant le couvercle supérieur de colonne de direction au couvercle médian. Enlever les couvercles médian et supérieur de la colonne de direction.
4. Placer le volant de direction de manière à pouvoir accéder aux joints.

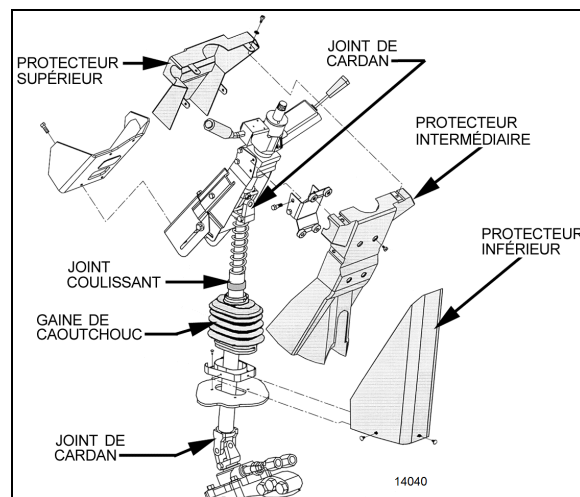


FIGURE 10 : COUVERCLES DE COLONNE DE DIRECTION

9. VOLANT

9.1 DÉMONTAGE

NOTE

Avant d'entreprendre le retrait du volant de direction, vérifier si les roues avant sont en ligne droite, alignées au véhicule.

1. Placer l'interrupteur principal d'alimentation du compartiment électrique arrière à la position *d'arrêt*.
2. Tirer prudemment droit vers le haut sur le couvert du klaxon pour le détacher du volant de direction (Figure 11).
3. Débrancher le fil blanc connecté au couvert de klaxon et au connecteur à 4 broches du faisceau de câbles du volant de direction.

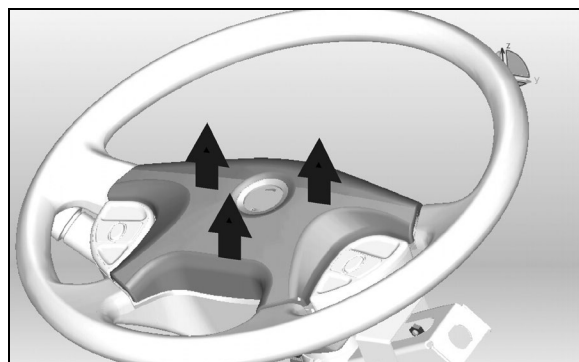


FIGURE 11 : ENLÈVEMENT DU COUVERT DE KLAXON

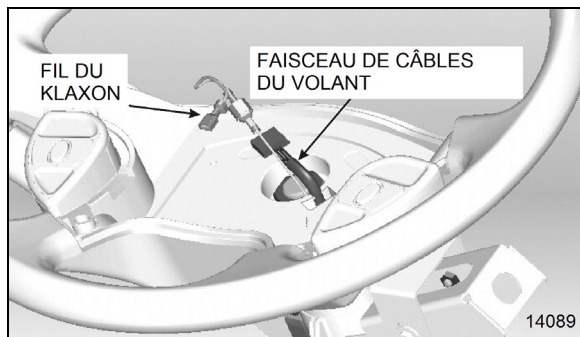


FIGURE 12 : FAISCEAU DE CÂBLES DE DIRECTION & FIL D'AVERTISSEUR

4. Dévisser l'écrou du volant de direction. Pour simplifier la pose et s'assurer de l'alignement du volant, marquer la relation entre l'arbre cannelé et le moyeu du volant (si des marques n'existent pas encore ou ne s'alignent pas).
5. En utilisant un extracteur adéquat, séparer le volant de l'arbre cannelé.
6. Depuis l'arrière du volant, tirer prudemment sur les fils qui traversent l'ouverture rectangulaire du volant pour achever le retrait.
7. Une fois le volant enlevé, il est important de bloquer tout mouvement rotatif du ressort en spirale dans le contacteur annulaire pour éviter qu'il perde sa position neutre. Utiliser deux morceaux de ruban de masquage pour le bloquer en place (Figure 13).

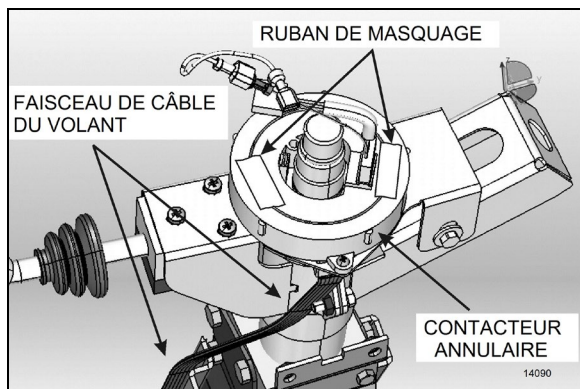


FIGURE 13 : BLOCAGE EN PLACE DU CONTACTEUR ANNULAIRE

NOTE

Le mécanisme du contacteur annulaire autorise un certain nombre de tours dans chaque sens. Au moment de l'installation du volant de direction, si le contacteur annulaire n'occupe pas sa position neutre, le nombre de tours disponibles serait réduit. Ceci peut endommager le contacteur si le volant de

direction est tourné au maximum.

9.2 INSTALLATION

1. Acheminer le fil blanc d'avertisseur et le connecteur à 4 broches par l'ouverture du volant de direction.
2. Aligner le repère du moyeu du volant de direction sur le repère de l'arbre cannelé et faire glisser le volant sur l'arbre.
3. Serrer l'écrou de retenue de volant.

COUPLE : 35-45 lb-pi (47-61 Nm)

4. Brancher le connecteur à 4 broches et connecter le fil blanc du klaxon au couvert de klaxon.
5. Réinstaller le couvert et vérifier le fonctionnement du klaxon.

9.3 REMPLACEMENT DU CONTACTEUR ANNULAIRE

1. Enlever le volant de direction.
2. Enlever les 2 vis de montage du contacteur annulaire. Enlever le contacteur. Vous devez débrancher le connecteur de faisceau de câbles de contacteur annulaire placé dans le bas, le long de la colonne de direction (Figure 14). Au besoin, enlever les capots de colonne de direction.
3. Acheminer le faisceau de câbles du nouveau contacteur annulaire à travers l'ouverture du support (Figure 14). Brancher le connecteur à la base de la colonne de direction et fixer le faisceau de câbles le long de la colonne de direction.

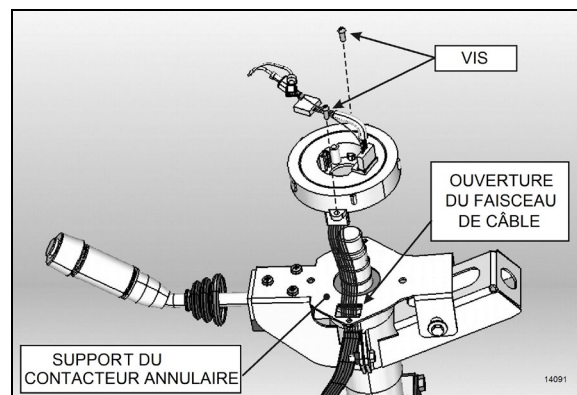


FIGURE 14 : POSE DU CONTACTEUR ANNULAIRE

4. Monter le contacteur annulaire en place avec 2 vis.

5. Briser le joint de papier et faire tourner la partie centrale du contacteur annulaire sur environ 50° dans le sens horaire (Figure 15). Cette étape est nécessaire pour la pose du volant de direction.

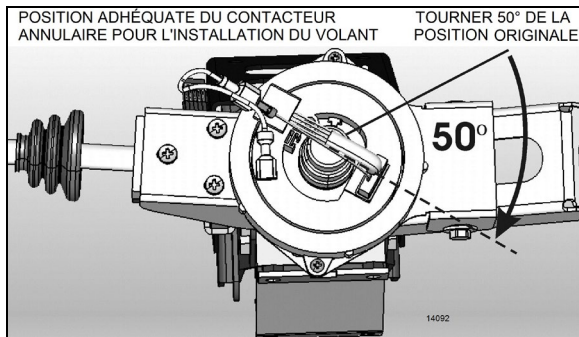


FIGURE 15 : POSITION CORRECTE DU CONTACTEUR ANNULAIRE

6. Réinstaller le volant de direction.

10. RÉGLAGE DE L'ANGLE DE BRAQUAGE

L'angle de braquage maximal est réglé par deux (2) vis de butée de direction posées sur les fusées, au-dessus des capteurs de roue ABS. Les vis de butée de direction sont réglées en usine en fonction de la conception du châssis et dès lors n'exigent aucun réglage sur les véhicules neufs. Cependant, celles-ci doivent être vérifiées et réglées au besoin, chaque fois qu'un composant du système de direction est remplacé, démonté ou réglé. Se reporter à la section 10 *essieu avant* au paragraphe 6.4 *Réglage de l'angle de braquage*.

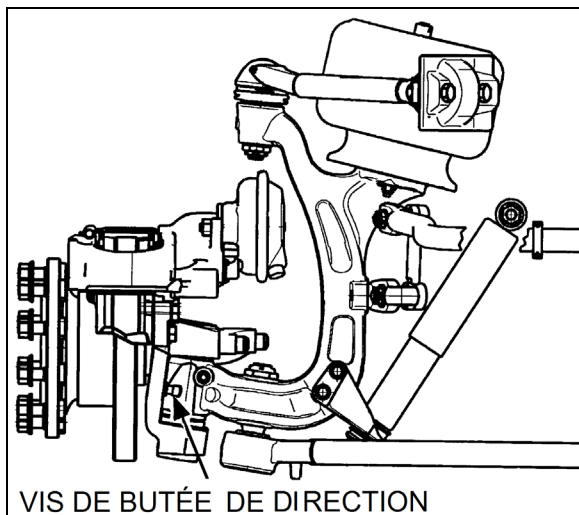


FIGURE 16 : VIS DE BUTÉE DE DIRECTION SUR IFS

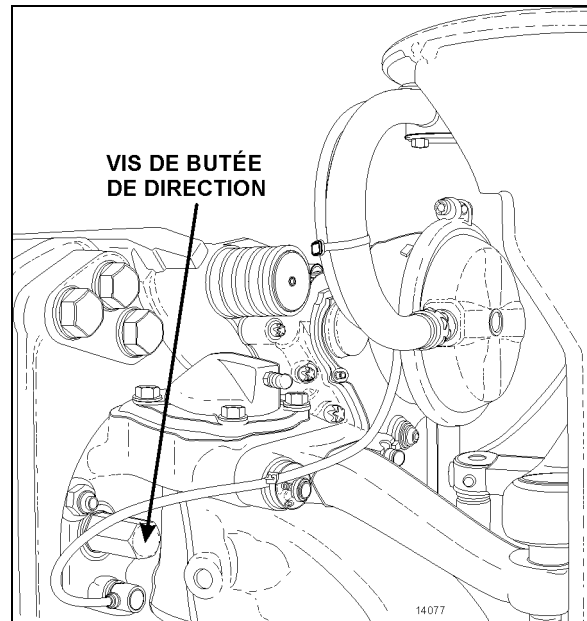


FIGURE 17 : VIS DE BUTÉE DE DIRECTION SUR L'ESSIEU RIGIDE



ATTENTION

Pour empêcher l'amortisseur de direction d'interférer avec le réglage des angles de braquage sur les véhicules équipés de l'essieu rigide, vérifier si son support de fixation occupe l'emplacement correct sur l'essieu. Se reporter au paragraphe 14.5 "Vérin stabilisateur de direction (amortisseur)".



ATTENTION

Ne jamais maintenir la surpression pendant plus de 5 secondes au risque d'endommager la pompe de direction assistée.



ATTENTION

Réduire ou arrêter la pression hydraulique de direction assistée avant que l'embossage des fusées ne touche la vis de butée. Sinon les composants de l'essieu avant risquent d'être endommagés. Se reporter au manuel de réparation "ZF-SERVOCOM" et à la notice "RB Robert Bosch Servocom - Service Manual (8090)", disponible sur le site web de Prevost ou sur la clé USB des Publications Techniques au paragraphe "Setting The Hydraulic Steering Limitation" (réglage du limiteur de vitesse).

11. RÉGLAGE DE LA TRINGLERIE DE DIRECTION

Les points d'articulation de la tringlerie de direction doivent être vérifiés chaque fois qu'ils sont graissés. Un desserrage peut être détecté visuellement en faisant tourner le volant de direction dans les deux sens. Remplacer les pièces défectueuses.

11.1 AUTOCARS

La tringlerie de direction inclut les barres de connexion connectées au levier coudé et au bras de direction du côté gauche de l'autocar et au bras de renvoi et au bras de direction du côté droit de l'autocar.



ATTENTION

L'alignement de roues avant doit être vérifié et réglé au besoin chaque fois qu'un composant du système de direction est remplacé, démonté ou réglé. Se reporter à la section 10 Essieu avant au paragraphe 6. Alignement de roues avant.

11.2 CARROSSERIES VIP & DE BUS

La tringlerie de direction inclut les barres de connexion connectées au levier coudé et au bras de direction du côté gauche de l'autocar et au bras de renvoi et au bras de direction du côté droit du véhicule.



ATTENTION

L'alignement de roues avant doit être vérifié et réglé au besoin, chaque fois qu'un composant du système de direction est remplacé, démonté ou réglé. Se reporter à la section 16, Suspension, au paragraphe Géométrie de train avant.

12. BIELLE PENDANTE

12.1 DÉMONTAGE

1. Enlever la goupille fendue, l'écrou et les rondelles fixant le pivot à rotule de barre de direction à la bielle pendante.

2. Débrancher la barre de direction de la bielle pendante en utilisant des extracteurs à mâchoire (type à pression).



AVERTISSEMENT

Toujours porter une protection oculaire homologuée en utilisant les extracteurs.



ATTENTION

Ne pas frapper (marteler) la bielle pendante sur l'arbre pendant l'installation ou le retrait, car ceci risque d'endommager le boîtier de direction.



ATTENTION

Le chauffage des organes pour contribuer au démontage n'est pas autorisé cela peut endommager les organes d'essieu et les tringleries de direction.

3. En utilisant un burin, défaire la marque de poinçon qui bloque l'écrou de fixation sur la bielle pendante.
4. Enlever l'écrou de fixation de la bielle pendante.
5. Vérifier la position radiale de la bielle pendante en relation avec l'arbre avant le retrait de la bielle pendante.

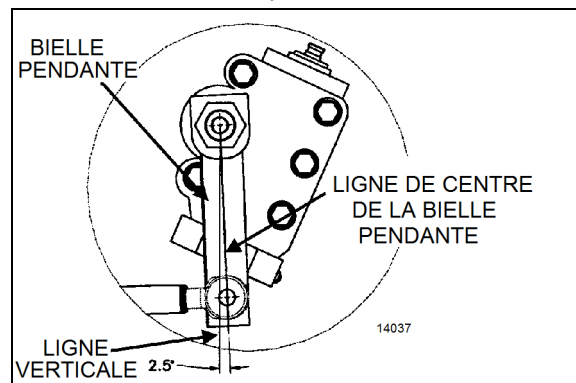


FIGURE 18 : RÉGLAGE DE LA BIELLE PENDANTE DE L'ESSIEU AVANT RIGIDE

6. Ajouter des repères de référence au bras et à l'arbre au besoin pour assurer un alignement correct lors du remontage.

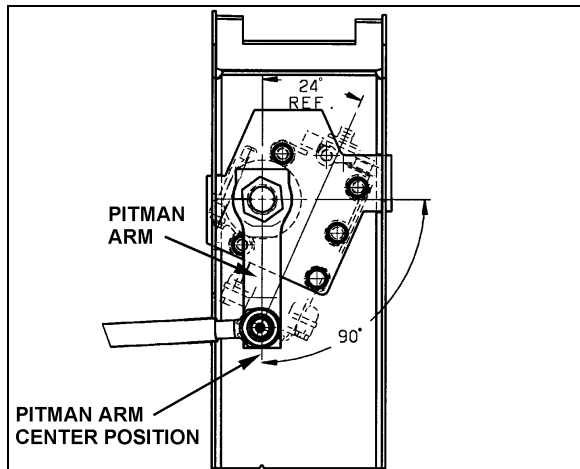


FIGURE 19 : RÉGLAGE DE BIELLE PENDANTE IFS

7. Utiliser un extracteur adéquat et enlever la bielle pendante.

12.2 INSTALLATION

1. Placer la bielle pendante sur l'arbre en alignant les marques de référence.
2. Poser l'écrou de fixation.

COUPLE : 470-570 lb-pi (637-773 Nm)

NOTE

Utiliser un écrou neuf si l'écrou enlevé antérieurement était poinçonné.

3. Bloquer l'écrou avec l'arbre en faisant une marque de poinçon dans la rainure (se reporter à la Figure 20).



FIGURE 20 : MARQUE DE POINÇON D'ÉCROU DE FIXATION

4. Connecter la barre de direction à la bielle pendante en vérifiant si le stabilisateur de caoutchouc est en place à l'extrémité de la barre. Poser les rondelles. Serrer l'écrou et poser une goupille fendue neuve. Choisir le couple de serrage selon le type d'essieu.

IFS : COUPLE DE SERRAGE : 245-270 lb-pi (332-366 Nm)

ESSIEU RIGIDE : COUPLE DE SERRAGE : 165-236 lb-pi (224-320 Nm)



ATTENTION

Les marques d'arbre primaire doivent être alignées avant le réglage de la bielle pendante.

12.3 AJUSTEMENT

1. Débrancher la barre de direction de la bielle pendante. Centrer le volant de direction en divisant le nombre total de tours de volant de direction par deux. Tracer une marque de référence sur le boîtier de direction au centre selon ce qui vient d'être déterminé.
2. En utilisant un rapporteur d'angle, vérifier l'angle de la bielle pendante (se reporter à la Figure 18 & la Figure 19 pour les détails).
3. La bielle pendante doit être réglée avec les marques de référence alignées ou un angle de 2,5° vers l'avant du véhicule (essieu I-Beam) ou 0° (suspension avant indépendante) en relation avec l'axe vertical. Sinon, dévisser et enlever l'écrou de fixation. Enlever la bielle pendante conformément à la méthode décrite au paragraphe précédent *Enlèvement de la bielle pendante*. Régler à l'angle correct.
4. Une fois le réglage terminé, remettre l'écrou de fixation, puis serrer

COUPLE : 470-570 lb-pi (637-773 Nm)

12.4 RÉGLAGE DE L'INTERRUPTEUR DE DÉLESTAGE DE L'ESSIEU AUXILIAIRE (OPTION)

1. Les roues du véhicule doivent être en ligne droite et dirigées vers l'avant.

2. Aligner le levier de l'interrupteur sur la référence du centre de support (se reporter à la Figure 21).

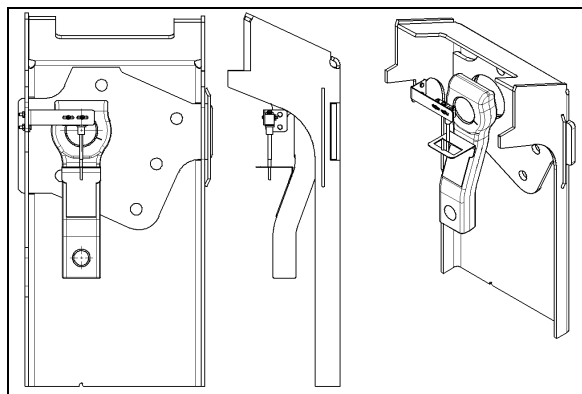


FIGURE 21: RÉGLAGE DE L'INTERRUPTEUR DE DÉLESTAGE D'ESSIEU AUXILIAIRE

13. BARRE DE DIRECTION (ESSIEU RIGIDE)

La barre de direction du véhicule connecte la bielle pendante de boîtier de direction au bras de direction de l'essieu avant.

Pour plus de détails, se reporter aux consignes de montage ZF LMN404-3 et au livret d'information d'entretien Lemförder pour affiner le réglage.

DANGER DE PINCEMENT

Les mains et les doigts doivent rester à l'écart des zones de pincement autour de la bielle pendante.

Les zones de pincement sont situées entre la bielle pendante et le collier de serrage, et entre l'avant de la bielle pendante et la structure du véhicule.

ZONES DE PINCEMENT

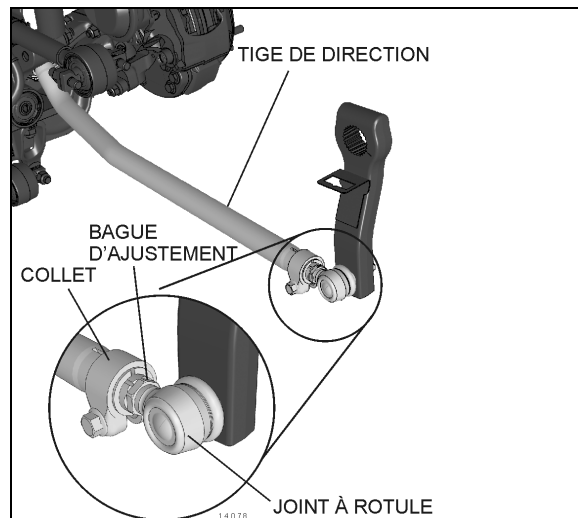


FIGURE 22 : BARRE DE DIRECTION

14061

13.1 RÉGLAGE DE PRÉCISION

L'extrémité avant de la barre de direction est équipée d'un manchon de réglage qui possède des filetages interne et externe à droite et à gauche. La rotation de ce manchon permet des réglages d'une plus grande précision pour ajuster la longueur de la barre de direction.

Appliquer une petite quantité d'antigrippant sur les filets pour la protection antirouille. Éviter d'en répandre sur le soufflet de joint à rotule.

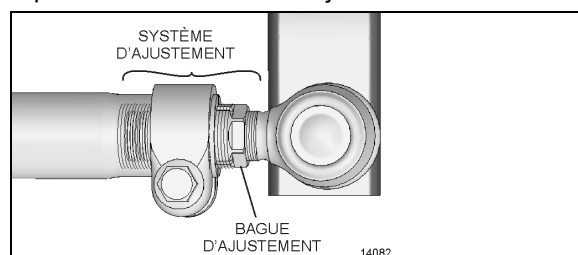


FIGURE 23 : SYSTÈME DE RÉGLAGE DE BARRE DE DIRECTION

ATTENTION

Une pression insuffisante sur le collier de serrage peut détruire le manchon du système de réglage fileté.

Appliquer le couple de serrage recommandé à l'écrou de collier de serrage.

COUPLE :118-133 lb-pi (160-180 Nm)

Un réglage précis de la longueur de la barre de direction doit être obtenu exclusivement en

faisant tourner le manchon du dispositif de réglage.

13.1.1 Réglage de longueur de filetage de système

En assemblant le manchon du dispositif de réglage ou le joint à rotule, s'assurer de monter les pièces aux longueurs et valeurs de filetage suivantes.

Les longueurs V et W doivent être mesurées avant l'enlèvement pour pouvoir replacer le système de direction à son état d'origine.

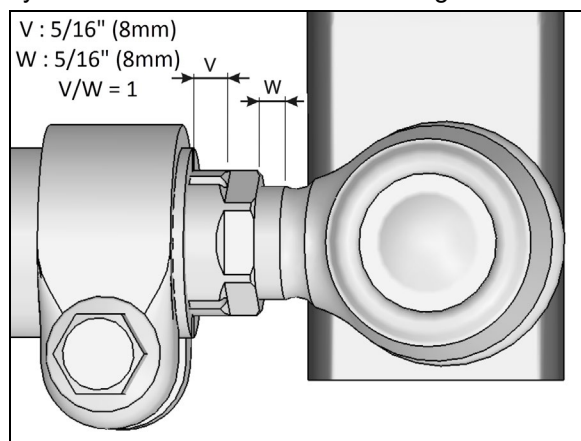


FIGURE 24 : SYSTÈME DE RÉGLAGE DE BARRE DE DIRECTION

- Les dimensions V et W doivent être égales : $V/W = 1$
- Dimension V : 5/16 po (8 mm)
- Dimension W : 5/16 po (8 mm)



AVERTISSEMENT

Pour préserver l'intégrité du système de réglage, les longueurs V et W ne peuvent *jamais* dépasser 5/8 po (16 mm) \pm 1 pas de filetage.

Les longueurs V et W doivent être égales à \pm 1 mm

14. ENTRETIEN

Le système de direction assistée exige peu d'entretien. Cependant, le système doit rester propre pour un rendement maximal et un fonctionnement sans problèmes. Des inspections périodiques doivent être réalisées pour vérifier l'étanchéité, l'intégrité et le bon état de toutes les pièces.

À la moindre évidence de saleté, de cambouis ou d'eau dans le circuit, débrancher les conduites hydrauliques du boîtier de direction assistée pour vidanger le circuit. Vidanger et remplir le circuit avec le fluide de direction approprié.

L'air dans le circuit hydraulique peut occasionner un comportement spongieux et un fonctionnement bruyant. Lorsqu'un boyau a été débranché ou lorsque du liquide a été perdu pour une raison quelconque, le circuit doit être purgé. Purger le circuit tel que décrit au paragraphe 5 : *Purge du circuit hydraulique de boîtier de direction assistée.*



ATTENTION

Ne pas faire fonctionner la pompe sans liquide dans le réservoir de liquide de direction assistée.

Si la tringlerie de direction entre le boîtier de direction et les deux roues avant est mal réglée ou si elle est pliée, tordue ou usée, la direction du véhicule sera sérieusement compromise. Si un organe de tringlerie de direction est réparé, remplacé ou réglé, la géométrie de direction et l'alignement des roues avant doivent être vérifiés et corrigés au besoin. Se reporter à la section 10 *Essieu avant* au paragraphe 6 : *Alignement de roues avant.*

Aux intervalles réguliers de lubrification, la tringlerie de direction doit être examinée à fond en cherchant des composants usés ou desserrés.

Lorsque le véhicule a fonctionné de manière prolongée et a parcouru un kilométrage important, une révision des diverses pièces de direction est requise. La procédure générale de remise en état exige le retrait complet de l'assemblage, le nettoyage et l'inspection de tous les composants et le remontage final. Une inspection soignée de toutes les pièces pendant la remise en état est très importante et ne peut être négligée.

Les embouts de graissage doivent tous être nettoyés avant la lubrification. En outre, toujours vérifier si l'équipement utilisé lors de la lubrification est propre. Toutes les précautions doivent être prises pour éviter la pénétration de saleté, poussières et autres corps étrangers dans les contenants de lubrifiant. Remplacer les embouts de graissage brisés ou endommagés. Les intervalles de graissage ainsi que les lubrifiants recommandés pour les organes de direction figurent au *Calendrier d'entretien et de lubrification* à la section 24 de ce manuel. Les intervalles du calendrier sont recommandés pour un entretien normal. Des intervalles plus rapprochés peuvent être nécessaires en cas d'utilisation intensive.

14.1 ÉTAT DU LIQUIDE DE SERVODIRECTION

Le réservoir du liquide de servodirection est rempli avec du fluide de transmission automatique (ATF) (se reporter au tableau des spécifications des huiles et lubrifiants de la Section 24 : Lubrification & Entretien). Un changement périodique du liquide de servodirection n'est pas nécessaire. Changer le liquide de direction assistée uniquement si le boîtier de direction a été réparé ou si l'inspection visuelle du fluide montre qu'un changement est nécessaire.



ENTRETIEN





Vérifier l'état du fluide de direction assisté aux intervalles du calendrier d'entretien et de lubrification, section 24, LUBRIFICATION ET ENTRETIEN

14.1.1 Inspection visuelle du liquide de servodirection

La couleur du liquide de direction assistée peut vous donner une idée de sa condition et vous indiquer qu'il est nécessaire de le changer. Le fluide ATF devient plus foncé avec l'usage, ce processus n'indique pas nécessairement un problème. Si le fluide s'est assombri de façon significative, cela peut indiquer que le système de direction assistée fonctionne à une température plus élevée que la normale et que le fluide surchauffe. Diagnostiquer le problème de surchauffe et remplacer le fluide.

Obtenir un échantillon du liquide de servodirection à l'aide de la jauge située sur le dessus du réservoir. L'essuyer sur un chiffon blanc propre. Vérifier la couleur du fluide, l'odeur et la viscosité. Utilisez la charte de couleur ci-dessous pour déterminer si le liquide de servodirection doit être changé.

CHARTRE DE COULEUR DE L'ÉTAT DU LIQUIDE DE SERVODIRECTION

	Rouge translucide Nouveau fluide
	Rouge foncé/brun clair semi-translucide, consistance huileuse/visqueuse, relativement sans odeur Fluide normal
	Brun foncé opaque, semble avoir perdu sa viscosité Sale, changer le fluide
	Brun foncé/noir avec odeur de brûlé Mauvaise condition <i>(des dommages internes peuvent exister)</i>

14.2 VIDANGE DU FLUIDE DE LA DIRECTION ASSISTÉE

Veillez-vous reporter à la rubrique « **Oil Change and Bleeding** » du manuel "RB Robert Bosch Servocom - Service Manual (8090)" figurant sur votre clé USB des publications techniques.

Remplacez l'élément filtrant simultanément au changement de fluide. Voir 14.3.2 Remplacement du filtre.

14.3 RÉSERVOIR DE FLUIDE DE LA DIRECTION ASSISTÉE

Le réservoir de direction assistée se trouve sur le côté droit du compartiment moteur.

Sur les véhicules de la série H, il est fixé sur le mur du compartiment électrique principal, accessible par la porte compresseur droite.

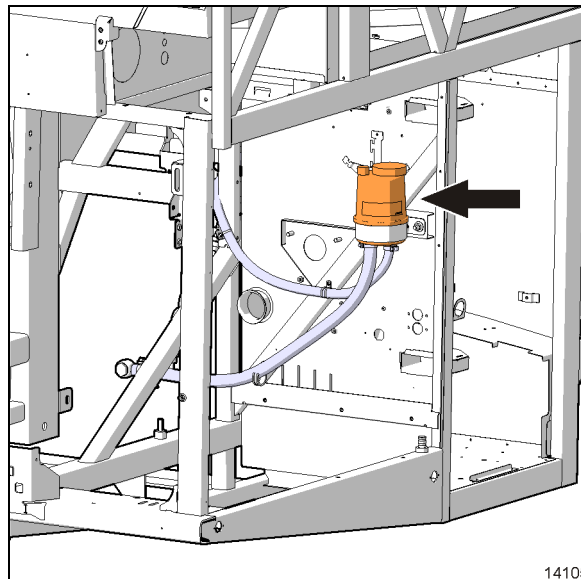


FIGURE 25 : RÉSERVOIR DE LA DIRECTION ASSISTÉE, SÉRIE H

Sur les véhicules de la série X, il est situé dans la partie supérieure droite du compartiment moteur, accessible par la porte du compartiment moteur.

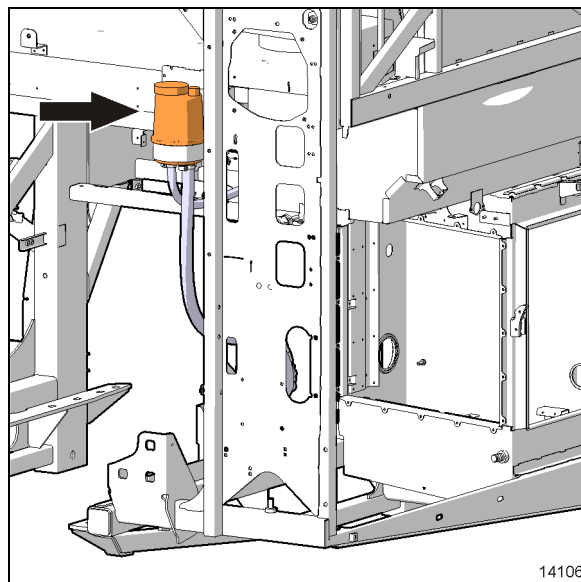


FIGURE 26 : RÉSERVOIR DE LA DIRECTION ASSISTÉE, SÉRIE

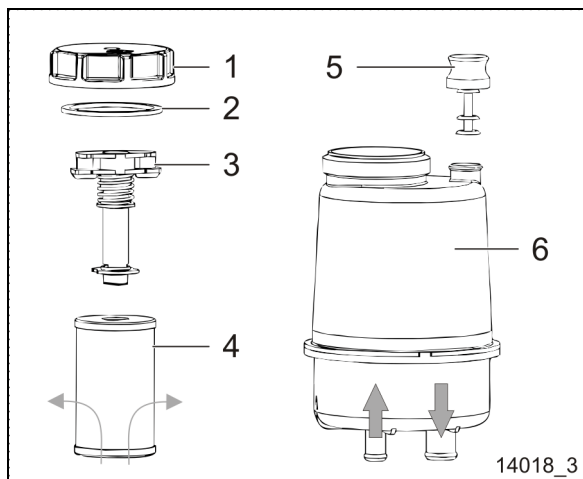



FIGURE 27 : RÉSERVOIR DE FLUIDE DE LA DIRECTION ASSISTÉE

- 1) Couvercle
- 2) Joint d'étanchéité
- 3) Vis de filtre
- 4) Filtre
- 5) Reniflard
- 6) Réservoir

14.3.1 Vérification du niveau du fluide



ENTRETIEN

Aux intervalles réguliers, le niveau de liquide doit être vérifié dans l'ensemble réservoir et filtre. En outre, l'élément de cartouche de filtre à huile du réservoir de direction assistée et le liquide de direction assistée doivent être remplacés aux intervalles du calendrier d'entretien et de lubrification, section 24 ENTRETIEN ET LUBRIFICATION.

1. Arrêter le moteur.
2. Ouvrir la porte du côté droit du compartiment moteur.
3. Nettoyez soigneusement le réservoir et les zones adjacentes pour éviter que le liquide ne soit souillé.
4. Vérifier le niveau d'huile.
5. Ouvrir le couvercle et remplir jusqu'au repère indiquant le niveau maximal.
6. Fermer le couvercle.

14.3.2 Remplacement du filtre

REMARQUE

Note: Avant de retirer le couvercle du réservoir de liquide de direction assistée, nettoyez soigneusement le réservoir et les bouchons pour empêcher la contamination du fluide.

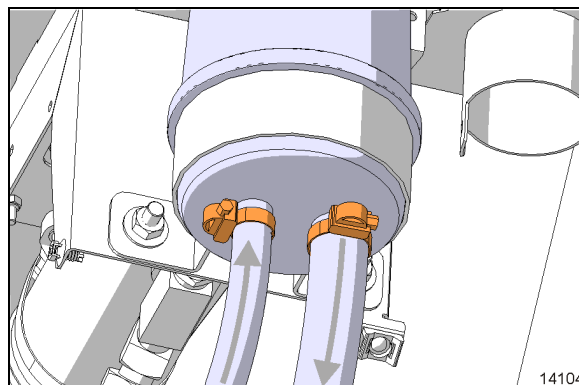


FIGURE 28: COLLIERS DE BOYAU

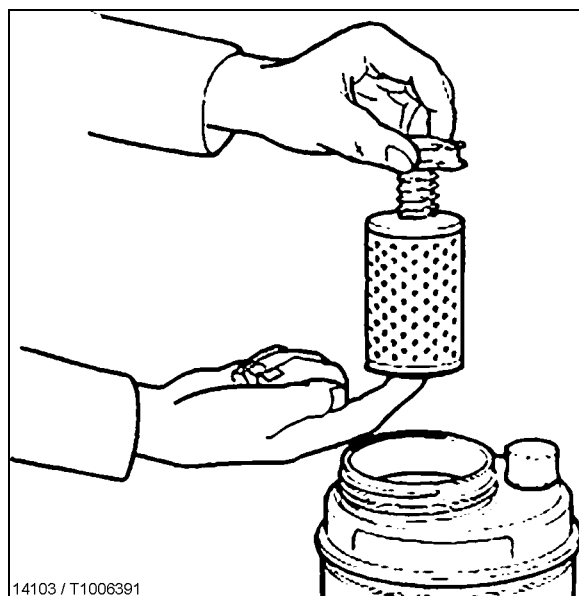


FIGURE 29: RETRAIT DU FILTRE

1. Enlever le couvercle
2. Préparer un récipient approprié.
3. Débranchez d'abord le plus gros tuyau d'aspiration.
4. Débranchez le tuyau d'arrivée.
5. Videz tout le liquide du réservoir.
6. Appuyer et dévisser le filtre.
7. Soulevez l'ancien filtre et laissez un doigt sous le trou central du filtre pour empêcher

les impuretés du filtre de pénétrer dans le réservoir d'huile.

8. Videz l'huile restante.
9. Nettoyer le réservoir.
10. Transférez la vis sur le nouveau filtre et insérez-la dans le réservoir d'huile.
11. Vérifiez que le filtre est correctement positionné et verrouillé correctement.
12. Reconnecter les tuyaux.
Serrer les collets à **30 lb-pi (41 Nm)**
13. Ajoutez de l'huile neuve jusqu'au repère MAX.
14. Vérifiez à nouveau la propreté du capuchon et installez-le.
15. Jeter l'huile collectée lors du changement de filtre.



ATTENTION

Nettoyez soigneusement le réservoir et les zones adjacentes pour éviter que le liquide ne soit souillé.

Lorsque vous retirez l'ancien élément filtrant, assurez-vous que le liquide de servodirection ne refoule pas les particules dans le réservoir. Si cette situation se produit, le fluide contaminé doit être drainé et le réservoir doit être nettoyé.

14.4 INSPECTION DU JEU DU SYSTÈME DE DIRECTION

Essentiellement, la vérification du jeu du système de direction se fait lorsque le moteur est en marche et que les roues avant sont orientées en ligne droite. On doit tourner le volant lentement dans une direction jusqu'à ce qu'il y ait un mouvement perceptible d'une roue avant. Si un point sur la couronne du volant se déplace plus que la valeur indiquée ci-dessous avant qu'il y ait un mouvement de retour perceptible de la roue observée, il y a un jeu excessif dans le système de direction.

Course du volant couverte :

Maximum 44 mm (1,732 pouce) avec volant de 18 pouces Prevost

NOTE

*La procédure complète est décrite dans le paragraphe **Checking the Steering Gear Play du manuel "RB Robert Bosch Servocom - Service Manual (8090)"** (disponible sur le site web de Prevost ou sur la clé USB des Publications Techniques).*

Prendre note que la valeur de la course maximale indiquée dans le manuel Servocom ne s'applique pas à la conception Prevost qui utilise un volant de 18 pouces.

Si la valeur maximale est dépassée, on doit inspecter soigneusement le système de direction pour déceler des composants usés ou desserrés, en commençant par la tringlerie de direction. Si la tringlerie de direction est en bon état, il faut alors inspecter la colonne de direction et le boîtier de direction.



ENTRETIEN

ESSIEU AVANT RIGIDE

Effectuer l'inspection du jeu de la direction tous les 300 000 km (185 000 milles) ou une fois par année, selon la première éventualité.



ENTRETIEN

SUSPENSION AVANT À ROUES INDÉPENDANTES (utilisation privée seulement)

Effectuer l'inspection du jeu de la direction tous les 48 mois.

14.5 VÉRIN STABILISATEUR DE DIRECTION (AMORTISSEUR)

L'amortisseur de direction se trouve sur le côté droit, fixé à l'essieu avant (Figure 30).

Le vérin n'est ni réglable ni réparable. Rechercher des fuites d'huile et un manque de résistance. Débrancher le vérin de l'essieu. Ensuite, prudemment retirer de l'étrier et en l'écrasant manuellement.



ENTRETIEN

Le joint à rotule d'amortisseur de direction (côté tige) est équipé d'un graisseur pour lubrification sous pression. Dans des conditions normales, il doit être entretenu aux intervalles spécifiés

par le calendrier d'entretien et de lubrification, section 24 : LUBRIFICATION ET ENTRETIEN.

Vérifier le joint à rotule en recherchant des signes d'usure et le remplacer au besoin. Une graisse à base de lithium de bonne qualité NLGI n° 2 telle que Shell Retinax LX est recommandée.

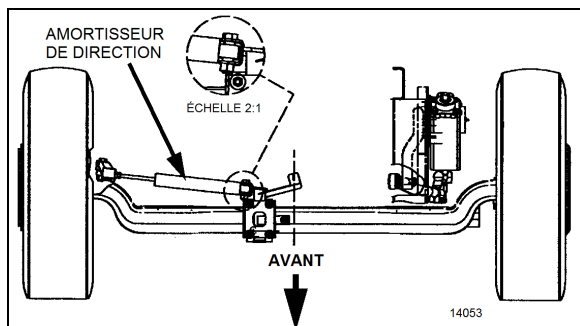


FIGURE 30 : STABILISATEUR DE DIRECTION (AMORTISSEUR)

14.6 BARRE DE DIRECTION ENTRETIEN

Examiner visuellement les organes de barre de direction en cherchant des colliers de serrage brisés, corrodés ou déformés, des écrous desserrés ou tordus ainsi que des signes d'usure sur la tige dus aux frottements sur les pièces.

14.6.1 Barre de direction IFS

Tous les graisseurs doivent être propres avant l'application du lubrifiant. En outre, toujours vérifier si l'équipement utilisé pour l'application de lubrifiant est propre. Toutes les précautions doivent être prises pour éviter la pénétration de saleté, poussières et autres corps étrangers dans les contenants de lubrifiant. Remplacer les graisseurs brisés ou endommagés.

Recharger le joint à rotule jusqu'à ce que la graisse s'échappe de la douille. Sur les joints à rotule équipés d'un soufflet de caoutchouc, ne pas ajouter trop de graisse pour éviter que le soufflet de caoutchouc ne se dilate et se rompe.

Dans la sélection de lubrifiants, la réputation du fournisseur doit être considérée. Le fournisseur doit être responsable de la qualité du produit. La Figure 31 illustre l'emplacement approximatif des graisseurs de direction.



ENTRETIEN

Barre de direction (avec suspension avant à roues indépendantes)

Les joints à rotule de barre de direction sont équipés de graisseurs pour lubrification sous pression.

Pour éviter la corrosion autour de la bille du graisseur (particulièrement celui du joint à rotule déporté qui est exposé à la saleté et à l'eau), éliminer le bourrelet de graisse usagée et assurer qu'une quantité suffisante de graisse est appliquée pour purger la graisse usagée et remplir le joint ainsi que la bague d'étanchéité anti-poussière.



ENTRETIEN

Les intervalles qui suivent sont recommandés en cas de service normal. Des intervalles plus rapprochés peuvent s'appliquer en cas d'utilisation intensive.

Les graisseurs (voir Figure 31) doivent être entretenus aux intervalles du calendrier d'entretien et de lubrification, section 24, LUBRIFICATION ET ENTRETIEN.

- (1) **Extrémités de barre de traction** : lubrifier aux quatre graisseurs, deux graisseurs à chaque extrémité de la barre, en utilisant de la graisse à base de lithium de bonne qualité NLGI n° 2 (Shell Retinax LX ou l'équivalent).
- (2) **Extrémités de tige de relais** : lubrifier aux deux graisseurs, un graisseur à chaque extrémité de la tige au moyen d'une graisse à base de lithium de bonne qualité NLGI n° 2 (Shell Retinax LX ou l'équivalent).
- (3) **Extrémités de bielle de liaison** : lubrifier aux quatre raccords, un raccord à chaque extrémité des deux barres, en utilisant une graisse à base de lithium de bonne qualité NLGI n° 2 (Shell Retinax LX ou l'équivalent).
- (4) **Fusée de direction (assemblage pivotant)** : se reporter au Manuel "DANA SPICER MAINTENANCE MANUAL NDS AXLES Lubrication and Maintenance" pour plus de détails (disponible sur le site web de Prevost ou sur la clé USB des Publications Techniques).
- (5) **Bras de renvoi et levier coudé** : Lubrifier aux deux graisseurs, un graisseur sur le bras de renvoi et l'autre sur le levier coudé, en utilisant une graisse à base de lithium de bonne qualité NLGI n° 2 (Shell Retinax LX ou l'équivalent). Appliquer la pression du pistolet sur le graisseur jusqu'à ce que le lubrifiant s'échappe de la bague d'étanchéité supérieure.
- (6) **Joint à rotule de bras triangulaire supérieur** : Lubrifier au raccord jusqu'à ce que de la graisse s'échappe de la soupape de surpression, en utilisant une graisse à base de lithium de bonne qualité NLGI n° 2 (Shell Retinax LX ou l'équivalent).

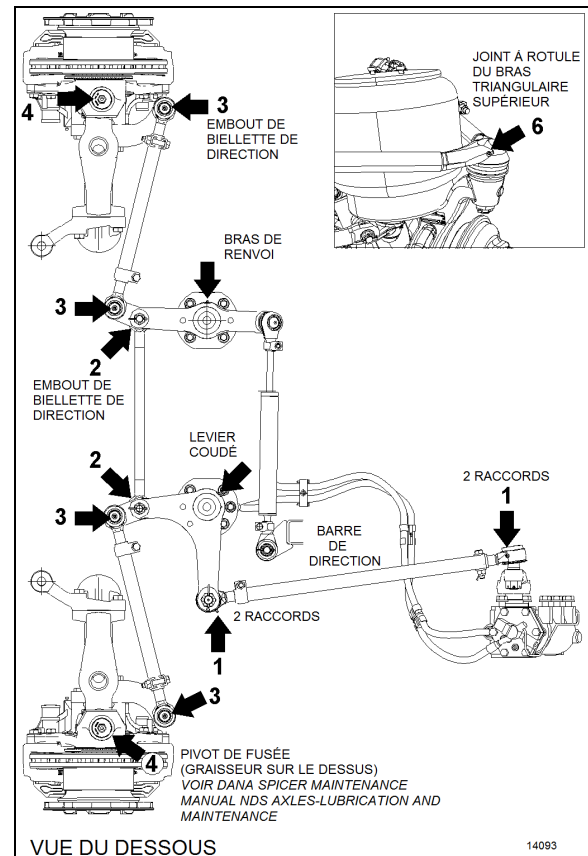


FIGURE 31: EMBLACEMENT DES GRAISSEURS

14.6.2 Barre de direction de L'essieu avant rigide

Sur les véhicules munis d'essieu avant rigide, la barre de direction est équipée de joint à rotule **graisés à vie** et d'un système de réglage de précision compact.

Bien que les joints à rotule n'exigent pas de graissage, ils exigent une inspection régulière. Se reporter aux sections suivantes pour la maintenance des joints à rotule.

Inspection visuelle du système de réglage

Examiner le système de réglage pour vérifier si les filets sont fermement en place. En outre, un examen visuel doit être effectué pour chercher des bris ou de la corrosion sur les organes du système de réglage. Remplacer les organes qui présentent de la corrosion ou des bris.

Examen du fonctionnement du système de réglage

Nettoyer le système de réglage au moyen d'une brosse et d'air comprimé avant l'inspection, en cas de besoin.

Pendant que le moteur du véhicule tourne et que le véhicule est au sol (avec une charge sur l'essieu), faire tourner le volant de direction dans les deux sens.

Pour vérifier si les filets sont serrés et sans jeu, adopter l'une des méthodes suivantes :

- Inspection visuelle
- Placer un doigt sur la ligne de séparation entre le manchon du dispositif de réglage et l'arbre fileté du joint à rotule.

Maintenir les doigts à l'écart de zones de pincement.

- Utiliser un comparateur à cadran fixé au tube et des jauges d'épaisseur alignées sur le joint à rotule pour mesurer le jeu éventuel

En cas de jeu dans le système de réglage, remplacer la barre de direction complète.

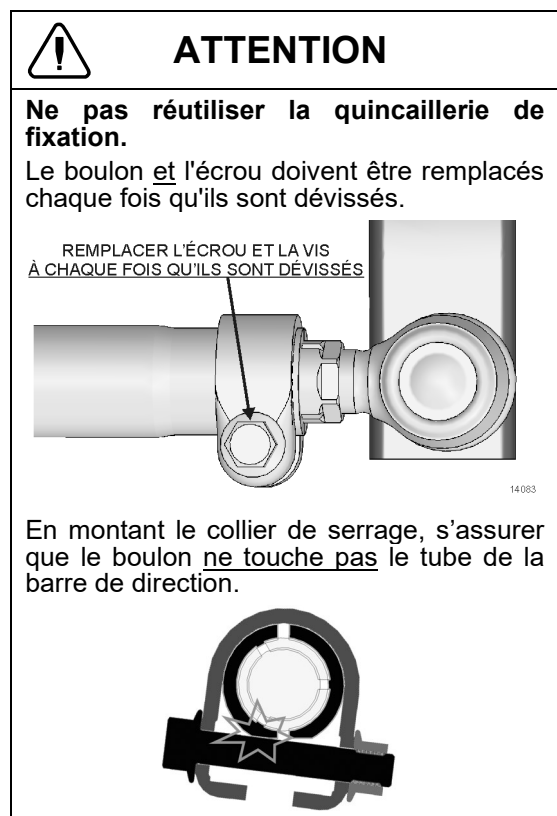


FIGURE 32 : BARRE DE DIRECTION D'ESSIEU AVANT RIGIDE

14.7 BIELLE DE LIAISON DE L'ESSIEU AVANT RIGIDE

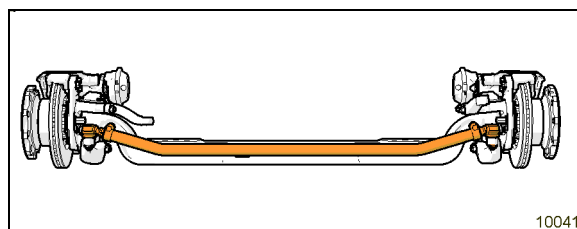


FIGURE 33: BIELLE DE LIAISON

La bielle de liaison comporte une bague d'ajustement.

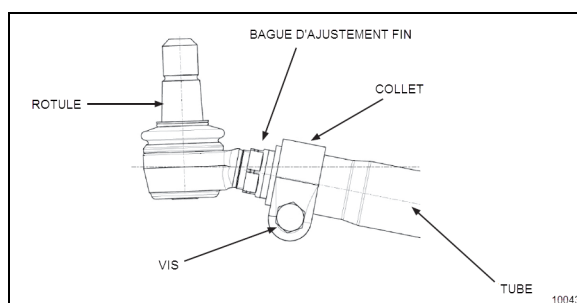
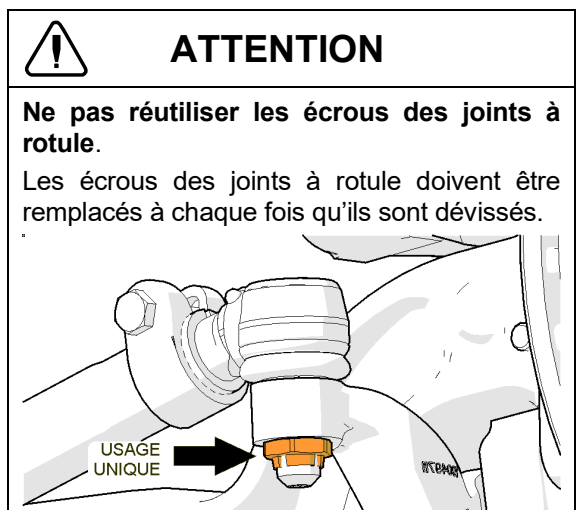


FIGURE 34: BIELLE DE LIAISON COMPOSANTS




Pour plus de renseignements, consulter la publication du fournisseur suivante: **TRW Front Axle Steering Bar Service Information XSZ143** disponible sur la clé USB des publications techniques ou sur le web.

14.8 PROCÉDURE D'INSPECTION DE LA BIELLE DE LIAISON

La bielle de liaison exige un certain nombre d'inspections visuelles et fonctionnelles. Un remplacement complet de la bielle de liaison

pourrait être requis si des défaillances sont trouvées.



ENTRETIEN

Effectuer l'inspection de la bielle de liaison une fois l'an.

14.8.1 Inspection du tube

Vérifier si le tube est endommagé. S'il y a des signes de déformation, remplacer l'ensemble de bielle de liaison.

14.8.2 Vérification des joints à rotule

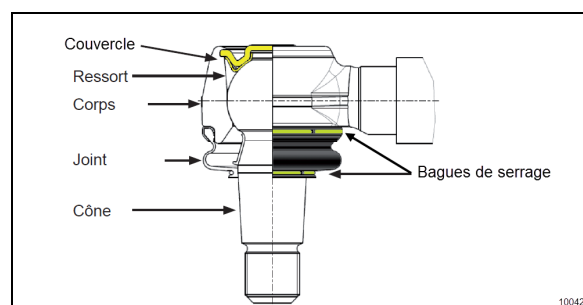


FIGURE 35 JOINT À ROTULE DE BIELLE DE LIAISON

Pour inspecter l'usure et le jeu du joint, du joint, tourner alternativement le volant de gauche à droite jusqu'à ce que les roues bougent. Effectuer l'inspection avec un essieu normalement chargé. Remplacer le joint si le mouvement *axial* de la rotule dépasse **0.5mm** dans son logement.

Mesurer avec un pied à coulisse (Figure 36).

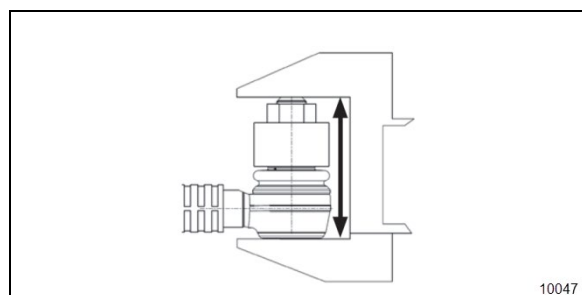


FIGURE 36: MESURE DU JEU AXIAL, JOINT À ROTULE DE LA BIELLE DE LIAISON

14.8.3 Inspection de la bague d'ajustement

Tourner alternativement le volant de gauche à droite jusqu'à ce que les roues bougent tout en gardant un doigt sur les filets pour sentir tout

mouvement des filets. (Figure 37). S'il y a trop de jeu dans la bague, remplacer la bielle de liaison.

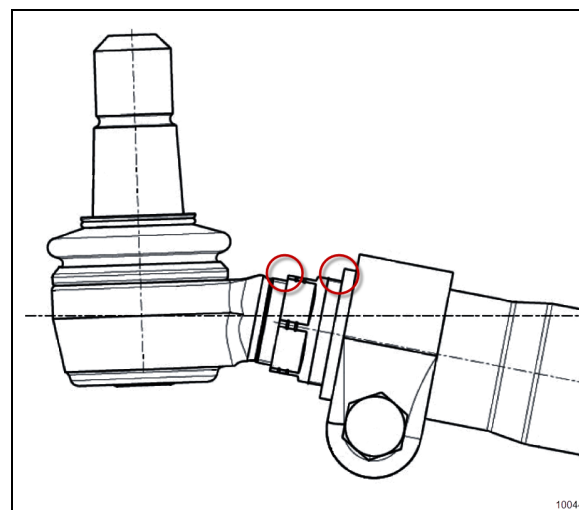



FIGURE 37:

14.8.4 Inspection de la corrosion et de l'état des joints à rotule de bielle de liaison



ENTRETIEN

Effectuer l'inspection de corrosion des joints à rotule de bielle de liaison une fois l'an.

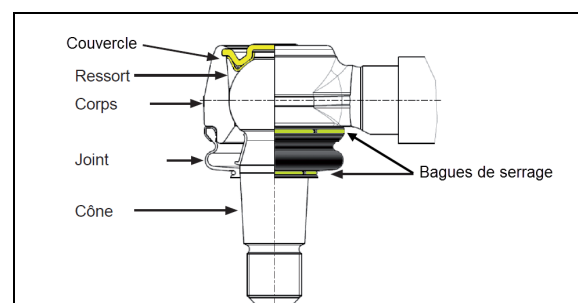


FIGURE 38: CONSTRUCTION DU JOINT À ROTULE DE BIELLE DE LIAISON

1. Nettoyer attentivement la surface de contact du soufflet d'étanchéité pour éviter la migration de contaminant sous le soufflet d'étanchéité pendant l'inspection. N'utilisez pas de produit de nettoyage ou solvant, utiliser des linges secs ou des tampons de coton.
2. **Corps:** Le corps ne doit pas présenter de signes de rouille profonde (maximum 1mm de profondeur). Porter une attention

particulière au bord roulé et au capuchon, ils doivent être libres de rouille.

Nettoyer la corrosion sur les surfaces de contact des leviers de direction.


3. **Soufflet:** Ils doivent être en parfait état pour protéger de la corrosion. Déformer le soufflet à la main et s'assurer qu'aucune graisse ne s'échappe de la paroi. S'assurer que le soufflet est en bon état, qu'il ne comporte pas de trous, de fissures ni de points de frottement. Remplacer le joint si le résultat n'est pas satisfaisant.

Les bagues de serrage et de blocage doivent être bien logées dans leurs rainures.

Le soufflet ne doit pas pouvoir être tourné à la main (ne pas utiliser d'outils). Tenir le soufflet dans la zone de la bague de serrage et essayer de tourner à la main avec beaucoup de force. Remplacer la bielle de liaison si le résultat n'est pas satisfaisant.

14.9 INSPECTION DE LA BARRE DE DIRECTION ET DES JOINTS À ROTULE POUR TOUTE TRACE DE CORROSION

L'inspection des joints à rotule sur la barre de direction est importante. Des soufflets d'étanchéité endommagés, des circonstances climatiques et le sel peuvent causer une perte de l'enduit de protection antirouille appliqué au moment de la fabrication.

	<h3>ENTRETIEN</h3>
<p>Examiner la barre de direction et les joints à rotule pour toute trace de corrosion, une fois par an.</p>	

1. Nettoyer attentivement la surface de contact du soufflet d'étanchéité pour éviter la migration de contaminant sous le soufflet d'étanchéité pendant l'inspection. N'utilisez pas de produit de nettoyage ou solvant, utiliser des linges secs ou des tampons de coton.
2. Utiliser un outil d'examen adéquat (par exemple une spatule avec découpe) pour pousser vers le haut (soufflet d'étanchéité) ou vers le bas (bague anti-poussière) la bague d'étanchéité (sans l'endommager) jusqu'à ce que la queue de rotule soit

visible. Dégraisser la surface de la queue de rotule et l'examiner soigneusement.

3. En cas de corrosion sur la queue de rotule ou si le soufflet d'étanchéité est détérioré par le vieillissement, ou est endommagé, remplacer le joint à rotule.
4. En cas de corrosion dans la zone du bras de direction ou de la biellette qui est en contact avec le soufflet d'étanchéité ou la bague d'étanchéité anti-poussière, nettoyer et éliminer toutes les irrégularités de surface.
5. En l'absence de corrosion et de bris au soufflet d'étanchéité et à la bague d'étanchéité anti-poussière, enduire le bras de direction et la biellette d'accouplement de graisse au lithium. Repousser la bague d'étanchéité à sa position initiale.

En démontant la bielle de liaison ou la barre de direction, vérifier l'absence de bris au soufflet d'étanchéité, aux bagues d'étanchéité anti-poussière ou aux corps du joint à rotule.

14.10 JOINT À ROTULE À CORPS RECTILIGNE

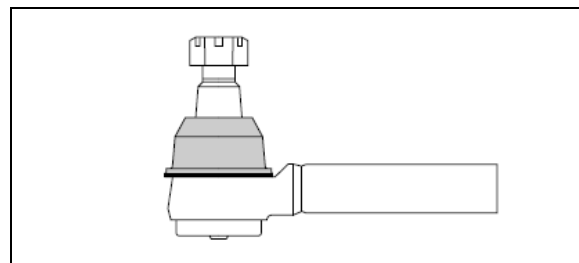


FIGURE 39: JOINT À ROTULE À CORPS RECTILIGNE

14.10.1 Inspection visuelle

- Rechercher visuellement des graisseurs manquants ou endommagés et remplacer au besoin.
- Si le soufflet d'étanchéité est endommagé ou s'il y a un problème d'étanchéité, remplacer la bague d'étanchéité.
- Vérifier la connexion du joint à rotule en recherchant des goupilles fendues manquantes.
- Vérifier s'il y a un jeu dans l'assemblage rotule/douille.

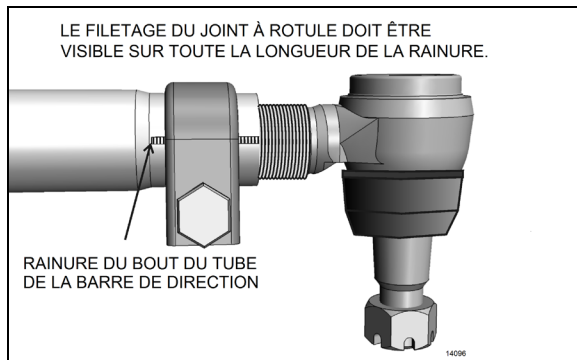


FIGURE 40: CONDITIONS D'UN SERRAGE CORRECT

Pour un serrage correct, les filets du joint à rotule doivent être visibles sur toute la longueur de la fente de tube. Sinon, la bielle doit être réglée ou remplacée. Elle est de mauvaise dimension ou un réglage incorrect a été utilisé pour compenser un autre problème (par exemple une composante de direction déformée).

14.10.2 Jeu axial et relâchement de joint à rotule à corps rectiligne

Comment est créé le mouvement dans les douilles de joints à rotule?

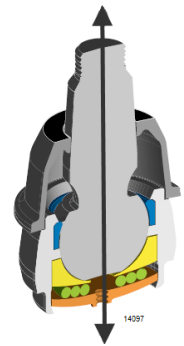
Dans chacun des joints à rotule à corps rectiligne, la force de compression du ressort crée une charge résistive en appliquant un couple constant à la rotule et à la tige.

Avec l'usure des organes, le ressort crée un couple de résistance inférieure. Avec un couple inférieur, le joint n'est plus assez précis pour fournir une direction optimale, mais il y aura toujours une liaison sécuritaire. **Lorsque toute la compression a disparu, la tringlerie doit être remplacée.** Cette usure peut être causée par impact, manque de graissage et l'usure normale.

1. Pendant que le moteur tourne, tourner légèrement le volant de direction en vérifiant le relâchement à tous les joints filetés. Observer un desserrage éventuel dans les deux cônes correspondants et tout déplacement de l'écrou de tige de rotule. Tout desserrage implique une inspection complémentaire. Si l'un des cônes correspondants présente de la distorsion ou de l'usure, les deux pièces doivent être remplacées.

2. Le moteur étant arrêté et les roues positionnées en ligne droite, sans aucune force exercée sur la tringlerie par le boîtier de direction, pousser et tirer le joint à rotule vers l'intérieur et l'extérieur à la main (avec une force d'environ 100 livres) dans le sens de la tige de rotule. Si aucun mouvement n'est détecté, le joint à rouler est en bon état. **Tout mouvement détecté à la main exige le remplacement du joint à rotule.**

VÉRIFIER S'IL Y A DU MOUVEMENT DANS L'AXE VERTICAL SEULEMENT



ATTENTION

N'utiliser ni clé ni autre outil pour appliquer un effet de levier lors de l'inspection du joint à rotule. L'application d'un effet de levier avec un outil peut fausser les résultats et endommager les composants.

15. CONSEILS DE CONDUITE

Pour maximiser la durée de vie de la pompe de direction assistée, ne pas tenter de faire tourner le volant de direction lorsque le véhicule est arrêté et spécialement lorsque les freins de service sont actionnés (le blocage des roues s'oppose à l'effet de géométrie de la direction ce qui tend à faire pivoter les roues avant dans le sens opposé).

Insister ou maintenir le volant de direction avec une force excessive peut faire atteindre la limite de surpression au système hydraulique et par conséquent, causer une surchauffe du fluide hydraulique.



ATTENTION

Ne jamais maintenir le circuit hydraulique en surpression pendant plus de 5/10 de seconde pour ne pas endommager la pompe de direction assistée.

NOTE

Une pression de pneu inégale ou basse, des pneus trop grands et une surcharge du véhicule sont des causes d'augmentation de

l'effort de direction.

16. GÉOMÉTRIE DES ROUES AVANT

16.1 ALIGNEMENT DE LA SUSPENSION AVANT INDÉPENDANTE

La géométrie du train avant doit être maintenue pour assurer la stabilité de la direction et une durée de vie satisfaisante des pneus. Lors des inspections de géométrie du train avant, le véhicule doit être horizontal et vide avec tout le poids du véhicule sur les roues.

Les inspections de géométrie du train avant se répartissent en deux groupes : les inspections d'entretien régulières aux intervalles périodiques et les inspections qui déterminent l'étendue des dégâts après une collision ou un service intense.

Le pincement, le carrossage et la chasse font partie des inspections d'entretien régulier.

Toute variation par rapport aux valeurs de géométrie spécifiées indique soit un besoin de réglage soit la nécessité d'une inspection plus approfondie pour déterminer si des pièces ont besoin de remplacement.



AVERTISSEMENT

Pendant le réglage de géométrie, le carrossage et la chasse font partie des angles qui doivent être réglés. Pendant le réglage, des cales doivent être ajoutées ou retirées aux bras triangulaires inférieurs IFS. Après le réglage de géométrie, vérifier ce qui suit :

- Pose d'un nouveau contre-écrou après l'installation des cales.
- Serrer les écrous remplacés conformément aux couples de serrage de la table des couples.
- Poser un écrou plus long si moins de 2 filets dépassent de l'écrou.
- Utiliser du composé de marquage (Torque Seal) pour laisser une marque sur l'écrou en vue de l'inspection visuelle ultérieure.

16.1.1 Terminologie de géométrie

Carrossage de roue : le carrossage est le nombre de degrés auquel le haut de la roue est incliné vers l'intérieur ou l'extérieur à partir de la verticale (Figure 45).

Pincement de roue : une légère convergence vers l'intérieur donnée aux roues d'un véhicule pour améliorer la direction et uniformiser l'usure des pneus (D moins E, Figure 45).

Inclinaison de pivot de fusée : l'inclinaison du pivot de fusée de la verticale vers le centre du véhicule dans le haut et à l'extérieur du bas (B, Figure 45).

Chasse d'essieu avant : l'inclinaison du pivot de fusée par rapport à la verticale dans le sens avant vers l'arrière (C, Figure 45).

16.1.2 Inspection du train avant

Avant de vérifier la géométrie du train avant, exécuter l'inspection suivante :

1. Vérifier si la garde au sol du véhicule est normale (voir le paragraphe 3.18 Réglage de hauteur de suspension, section 16, Suspension).
2. Vérifier le gonflage des pneus.
3. Vérifier l'installation des roues et l'absence d'ovalisation.
4. Vérifier l'ajustement des roulements de roue.
5. Vérifier le serrage des extrémités de bielles de liaison et de barre de direction.
6. Vérifier le serrage des pivots de fusée.
7. Vérifier la longueur de la tige de couple qui doit être 21 17/64 po (540 mm) et la longueur de la tige de relais qui doit être 23 19/64 po (592 mm).

16.1.3 Carrossage de roue avant

Le carrossage positif est l'inclinaison vers l'extérieur du haut des roues, le carrossage négatif ou inverse est l'inclinaison vers l'intérieur des roues dans le haut. Les variations de carrossage peuvent être dues à l'usure des roulements de roue, des bagues de fusée de roue usées ou des composants de suspension pliés.

Vérifier le carrossage avec un appareil précis. Si le carrossage est incorrect, vérifier les organes de suspension en recherchant des signes d'usure. Remplacer les pièces usées. Si aucune usure n'est perceptible, les organes de suspension peuvent être pliés ou le bras triangulaire inférieur peut être mal calé.

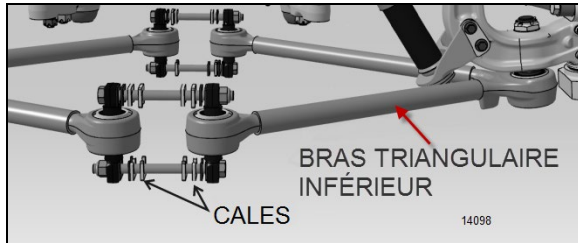


FIGURE 41: CALES AUX BRAS TRIANGULAIRES INFÉRIEURS

Vérifier l'inclinaison de pivot de fusée. Si l'inclinaison de pivot de fusée est incorrecte, régler à nouveau le carrossage et vérifier à nouveau l'inclinaison de pivot de fusée.

NOTE

Le carrossage est plus important que l'inclinaison de pivot de fusée. Régler le carrossage et vérifier l'inclinaison de pivot de fusée.

Caler le bras triangulaire inférieur pour régler le carrossage (Figure 41). Si l'inclinaison de pivot de fusée est incorrecte, tout l'assemblage de pivot de fusée de roue peut être déformé et doit alors être remplacé.

Un carrossage positif exagéré cause une usure irrégulière des pneus aux bords extérieurs. Un carrossage négatif ou inverse cause une usure des bords intérieurs.

NOTE

Caler uniquement le bras de suspension inférieur pour régler le carrossage de roue avant.



ATTENTION

Une fois que la combinaison parfaite de cales est obtenue, toujours poser des écrous autobloquants Stover neufs étant donné que l'effet autobloquant est perdu après le serrage et le desserrage de l'écrou. Il est recommandé de poinçonner des marques de repère pour détecter un desserrage des écrous lors des futures inspections visuelles.

16.1.4 Pincement de roue avant

Le pincement est mesuré depuis le centre des sculptures de pneu. Les mesures à l'avant et à l'arrière des pneus doivent être réalisées à la même hauteur par rapport au sol. Un pincement incorrect cause une usure excessive des pneus

et une instabilité de la direction avec une tendance au louvoiement.

Vérification du pincement

1. Vérifier le carrossage et le régler au besoin.
2. Lever l'avant du véhicule et faire tourner les roues en marquant l'axe central des sculptures de pneu.
3. Placer les roues en ligne droite et abaisser le véhicule pour qu'il repose sur le sol.
4. Faire rouler le véhicule vers l'avant sur un mètre environ. Ceci élimine le jeu causé par le jeu dans les roulements de roue ou dans les points de fixation de la direction.
5. Vérifier la distance entre les axes de pneu à l'avant et à l'arrière des pneus avant. Ces deux mesures doivent être faites à la même hauteur par rapport au sol. La mesure avant doit être $3/32 \pm 1/32$ de pouce inférieure à la mesure arrière.

Réglage du pincement

1. Desserrer les boulons de collier de serrage de bielle de liaison.
2. En utilisant une clé à tubes, faire tourner les tubes de la bielle pour obtenir la mesure de pincement spécifiée à l'étape 5, paragraphe Vérification du pincement.
3. Serrer les boulons de collier de serrage de bielle et vérifier à nouveau le pincement.
4. Vérifier si la relation angulaire de la bielle pendante avec le boîtier de direction est similaire à l'illustration Figure 42.

NOTE

Utiliser uniquement les bielles de liaison pour régler le pincement.

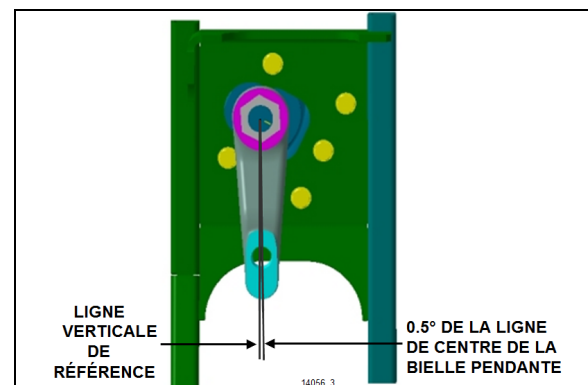


FIGURE 42: ALIGNEMENT DE LA BIELLE PENDANTE IFS

16.1.5 Chasse de roue avant

La chasse positive est l'inclinaison du haut des pivots de fusée vers l'arrière du véhicule. Une chasse négative ou inverse est l'inclinaison des pivots de fusée vers l'avant du véhicule. Ce véhicule est conçu avec une chasse positive. Le but de la chasse est de fournir la stabilité de direction en maintenant les roues en ligne droite.

Des variations de chasse peuvent être dues à un bras triangulaire de suspension supérieure, un bras triangulaire de suspension inférieure ou un logement de pivot de fusée plié. La chasse doit être réglée au moyen de cales. Un appareil de précision doit être utilisé pour mesurer la chasse. Caler le levier coudé et le bras de renvoi pour régler la chasse (Figure 45).

Des variations par rapport à la chasse spécifiée affectent la stabilité de la direction, causent du louvoiement, des vibrations de roue et nuisent au recentrage de la direction en sortie de virage.

NOTE

Sur la suspension avant à roues indépendantes, la chasse de la roue du côté droit doit être égale ou supérieure à la chasse de la roue du côté gauche, sans dépasser un écart de 0,3°.

16.1.6 Dégâts importants

Si la suspension a subi d'importants dommages, il peut s'avérer nécessaire de caler le levier coudé et le bras de renvoi pour éviter les réactions au sèche du volant en passant un cahot ou en roulis. Se reporter également au paragraphe concerné à la géométrie du train avant.

16.1.7 Réglage de la fin de course hydraulique suite à un réglage de la géométrie

Un réglage de la fin de course de la direction est nécessaire si ou quand :

- a) Une boîte de direction neuve ou réparée est installée ou
- b) Si de nouvelles vis de fin de course hydraulique de la direction (20 et 128) ont été installées ou
- c) Si des modifications ou des ajustements de l'essieu avant ont été effectués.

Trouvez la procédure d'ajustement de fin de course hydraulique dans l'Information de Maintenance MI20-12 disponible sur le site des publications techniques Prevost.

16.1.8 Spécifications de géométrie

Utiliser des systèmes de géométrie de roues statiques qui fonctionnent avec des mesures d'inclinaison uniquement, tels que les systèmes Josam ou Hunter.

X3-45 VIP SUSPENSION AVANT INDÉPENDANTE						
Charge	Valeur minimale		Valeur nominale		Valeur maximale	
	Non converti	Converti	Non converti	Converti	Non converti	Converti
Carrossage du côté droit	0,20°	-0,20°	0,30°	0°	0,50°	0,20°
Carrossage du côté gauche	0,20°	-0,20°	0,30°	0°	0,50°	0,20°
Chasse du côté droit	2,55°		2,8°		3,05°	
Chasse du côté gauche	2,55°		2,8°		3,05°	
Pincement total	0,02°	0,04°	0,04°	0,06°	0,06°	0,08°

Autocars X3-45 AVEC SUSPENSION AVANT INDÉPENDANTE			
	Valeur minimale	Valeur nominale	Valeur maximale
Carrossage du côté droit	0,0°	0,150°	0,30°
Carrossage du côté gauche	0,0°	0,150°	0,30°
Chasse du côté droit	2,35°	2,6°	2,85°
Chasse du côté gauche	2,35°	2,6°	2,85°
Pincement total	0,04°	0,06°	0,08°

H3-45 VIP SUSPENSION AVANT INDÉPENDANTE						
Charge	Valeur minimale		Valeur nominale		Valeur maximale	
	Non converti	Converti	Non converti	Converti	Non converti	Converti
Carrossage du côté droit	0,20°	-0,20°	0,30°	0°	0,50°	0,20°
Carrossage du côté gauche	0,20°	-0,20°	0,30°	0°	0,50°	0,20°
Chasse du côté droit	2,55°		2,8°		3,05°	
Chasse du côté gauche	2,55°		2,8°		3,05°	
Pincement total	0,02°	0,04°	0,04°	0,06°	0,06°	0,08°

Autocars H3-45 AVEC SUSPENSION AVANT INDÉPENDANTE			
	Valeur minimale	Valeur nominale	Valeur maximale
Carrossage du côté droit	0,0°	0,150°	0,30°
Carrossage du côté gauche	0,0°	0,150°	0,30°
Chasse du côté droit	2,35°	2,6°	2,85°
Chasse du côté gauche	2,35°	2,6°	2,85°
Pincement total	0,04°	0,06°	0,08°

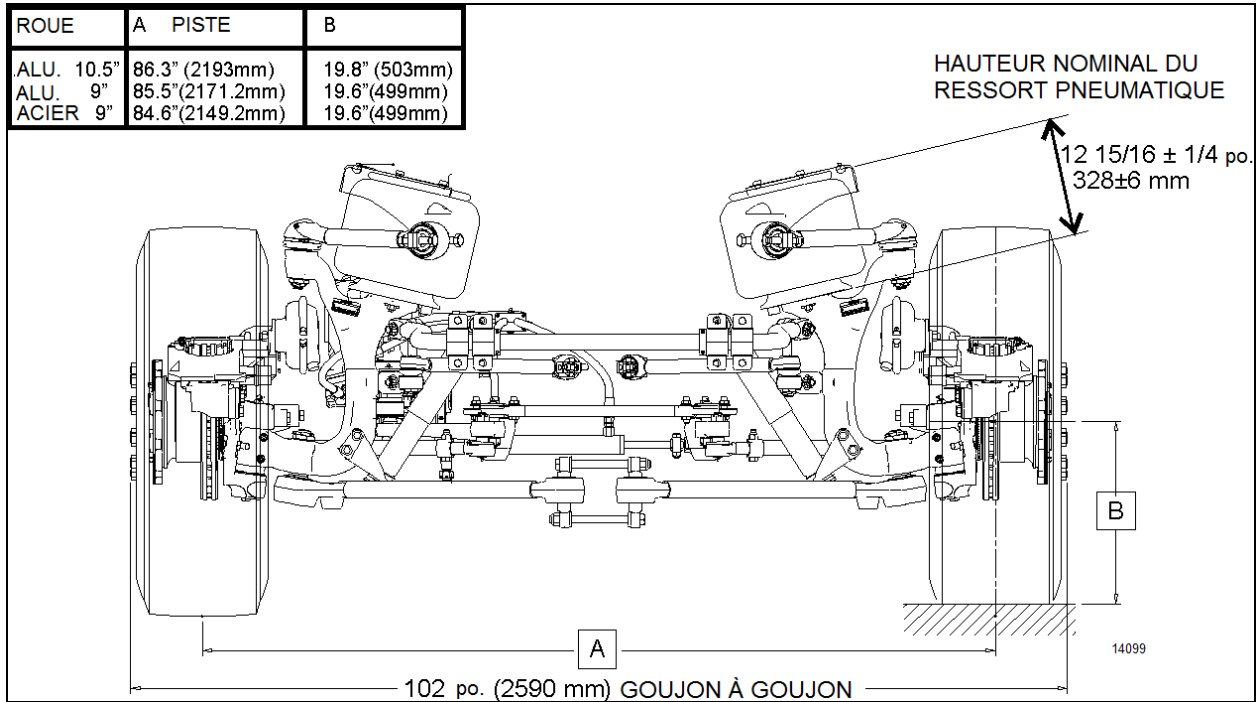


FIGURE 43: DIMENSIONS NOMINALES IFS

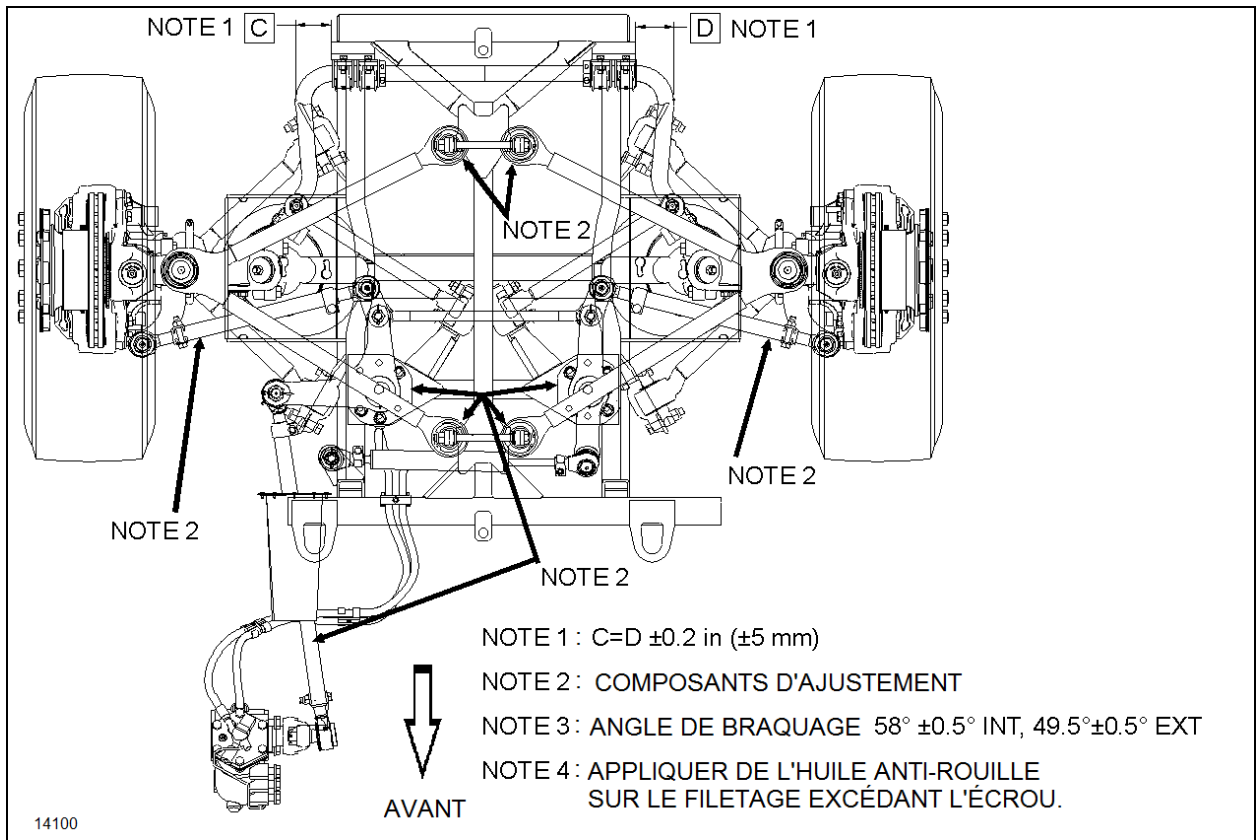


FIGURE 44: LA REMARQUE 2 INDIQUE OÙ LE RÉGLAGE DOIT ÊTRE EFFECTUÉ EN CAS D'ALIGNEMENT POUR IFS

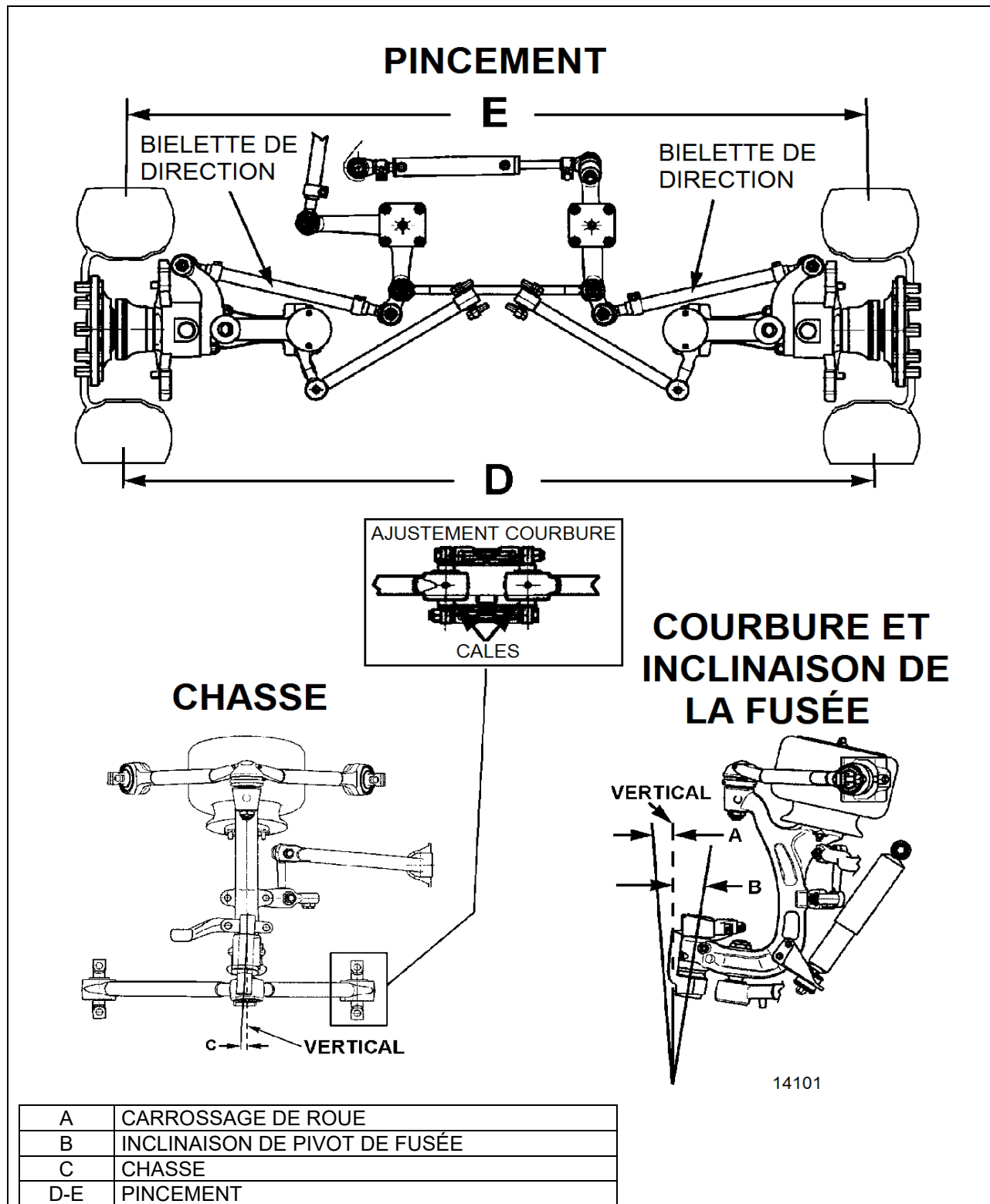


FIGURE 45: SCHÉMA DE GÉOMÉTRIE DE TRAIN AVANT

16051

16.2 GÉOMÉTRIE D'ESSIEU AVANT RIGIDE

Un alignement de roues avant adéquat doit être maintenu pour maintenir le confort de conduite et obtenir une durée de vie satisfaisante des pneus. Les chocs et les vibrations de la chaussée, ainsi que la contrainte et la pression normale sur le système avant peuvent, dans les circonstances normales de fonctionnement, causer une modification de la géométrie de roue avant.

Vérifier l'alignement de roues avant dans les cas suivants :

1. Tous les 320 000 km (200 000 milles) ou tous les 24 mois (maintenance normale);
2. Lorsque la direction du véhicule fonctionne mal; ou
3. Pour corriger un problème d'usure de pneu.

Il existe deux types de géométrie de roue avant : alignement mineur et alignement majeur.

16.2.1 Inspection avant réglage de géométrie

Vérifier ce qui suit avant un alignement de roues avant :

1. Vérifier si la garde au sol du véhicule est normale. Se reporter à la section 16, *Suspension* sous le titre 7 : *Réglage de hauteur de suspension*.
2. Vérifier si les roues avant ne sont pas la cause du problème. Se reporter à la section 13, *Roues, moyeux et pneus*. Examiner les pneus en recherchant des signes d'usure qui indiquent une suspension endommagée ou un défaut d'alignement.
 - a. Vérifier si les pneus sont gonflés à la pression spécifiée.
 - b. Vérifier si les pneus avant sont de même taille et type.
 - c. Vérifier si les roues sont équilibrées.
 - d. Vérifier l'installation et la rectitude des roues.
3. Vérifier le réglage des roulements de roue. Voir la section 13, *Roues, moyeux et pneus*.
4. Rechercher des déformations dans la timonerie de direction et tout du jeu dans les points d'articulation.

5. Vérifier les signes d'usure excessive aux pivots de fusée.
6. Vérifier les barres d'accouplement en recherchant les déformations et vérifier l'usure des bagues de caoutchouc
7. Vérifier que toutes les fixations sont serrées au couple prescrit. Utiliser une clé dynamométrique pour la vérification. Dès que la fixation commence à bouger, enregistrer le couple. Corriger au besoin. Remplacer les fixations usées ou endommagées.

16.2.2 Réglage mineur de roue avant

Exécuter un alignement de roues avant mineur pour toutes les conditions d'entretien normales.

Exécuter le réglage mineur de géométrie de roue avant dans la séquence suivante :

1. Examiner tous les systèmes qui affectent la géométrie de roue. Voir le paragraphe 16.2.1, *Inspection avant réglage de géométrie* dans cette section.
2. Vérifier les roulements de moyeu. Voir la section 13, *Roues, moyeux et pneus* sous le titre 8, *Moyeux de roue d'essieu avant et auxiliaire*.
3. Vérifier et régler le pincement.

16.2.3 Réglage majeur de géométrie de roue avant

Exécuter un alignement majeur de roues avant pour corriger les problèmes de direction et d'usure des pneus.

Exécuter l'alignement majeur de roues avant dans l'ordre suivant :

1. Examiner tous les systèmes affectant la géométrie de roue. Voir le paragraphe 16.2.1, *Inspection avant réglage de géométrie* dans cette section.
2. Vérifier les roulements de moyeu. Voir la section 13, *Roues, moyeux et pneus* sous le titre 8, *Moyeux de roue d'essieu avant et auxiliaire*.

NOTE

Si les butées d'angle de direction sont modifiées, une procédure spéciale est nécessaire pour un nouveau réglage de

limiteur de boîtier de direction. Voir le paragraphe 16.2.8 Butée hydraulique, dans cette section.

3. Vérifier et régler l'angle de braquage.
4. Vérifier l'angle de carrossage.
5. Vérifier et régler l'angle de chasse.
6. Vérifier et régler le pincement.

16.2.4 Réglage de la fin de course hydraulique suite à un réglage de la géométrie

Un réglage de la fin de course de la direction est nécessaire si ou quand :

- d) Une boîte de direction neuve ou réparée est installée ou
- e) Si de nouvelles vis de fin de course hydraulique de la direction (20 et 128) ont été installées ou
- f) Si des modifications ou des ajustements de l'essieu avant ont été effectués.

Trouvez la procédure d'ajustement de fin de course hydraulique dans l'Information de Maintenance MI20-12 disponible sur le site des publications techniques Prevest.

16.2.5 Réglage d'angle de braquage

L'angle maximal de braquage est réglé au moyen de deux vis de butée de direction installées sur le centre de l'essieu. L'angle de braquage est réglé en usine en fonction du châssis et dès lors n'exige pas de réglage sur les véhicules neufs. Cependant, il doit être vérifié et réglé chaque fois qu'un organe du système de direction est remplacé, démonté ou ajusté.

Vérifier si les pneus avant frottent contre le châssis ou si le mécanisme de direction a été réparé.

Utiliser la méthode suivante pour vérifier l'angle de braquage maximal de direction :

16.2.6 Réglage de virage du côté droit



ATTENTION

Pour éviter que l'amortisseur de direction n'interfère avec le réglage des angles de

braquage, vérifier si son support de fixation occupe l'emplacement recommandé sur le centre de l'essieu (se reporter au paragraphe 14.5)

1. Faire tourner le volant de direction vers la droite jusqu'à ce que le l'embossage du centre d'essieu touche la vis de butée du côté droit.
2. Vérifier le point de contact le plus proche du corps du joint sphérique avec l'assemblage des soufflets pneumatiques. Mesurer la distance entre ces deux points.
3. La distance entre ces deux points doit être d'environ 3 mm (1/8 po). Sinon, les vis de butée de direction doivent être réglées à nouveau.
4. Vérifier le point de contact le plus proche de la barre de direction avec le pneu. Mesurer la distance entre ces deux points.
5. La distance doit être de 25 mm (1 po) ou plus. Sinon, les vis de butée de direction doivent être réglées à nouveau.
6. Ceci doit être réalisé pour un tour complet vers la droite.
7. Si un nouveau réglage est nécessaire :
 - a. Enlever la vis de butée de pivot.
 - b. Ajouter à la vis de butée le nombre nécessaire de rondelles pour obtenir une mesure correcte. Ensuite, serrer la vis de butée. Deux rondelles d'épaisseurs différentes sont disponibles : 1/16 po et 3/16 po.

16.2.7 Réglage de braquage du côté gauche

1. Faire tourner le volant de direction vers la gauche jusqu'à ce que l'embossage du centre d'essieu touche la vis de butée du côté gauche.
2. Vérifier le point de contact le plus proche du corps du joint sphérique avec l'assemblage des soufflets pneumatiques. Mesurer la distance entre ces deux points.
3. La distance entre ces deux points doit être d'environ 3 mm (1/8 po). Sinon, les vis de butée de direction doivent être réglées à nouveau.
4. Vérifier la course du cylindre de stabilisateur de direction (amortisseur). Elle ne peut dépasser 320 mm (12,59 po).

5. La butée d'arrêt de direction doit être en contact avant que le stabilisateur de direction n'atteigne la fin de la course.
6. Ceci doit être réalisé pour un tour complet vers la gauche.
7. Si un nouveau réglage est nécessaire :
 - a. Enlever la vis de butée de pivot.
 - b. Ajouter à la vis de butée le nombre nécessaire de rondelles pour obtenir une mesure correcte. Ensuite, serrer la vis de butée. Deux rondelles d'épaisseurs différentes sont disponibles : 1/16 po et 3/16 po.

16.2.8 Arrêt hydraulique

NOTE

Avant un nouveau réglage du limiteur de direction, vérifier la géométrie de roue du véhicule et vérifier si le niveau d'huile est correct et si la purge d'air est réalisée.

Se reporter au 'ZF-Servocom Repair Manual' disponible sur le site web de Prevoist ou sur la clé USB des Publications Techniques, au paragraphe *Configuration et test de fonctionnement*.

16.2.9 Carrossage de roue avant

Le carrossage est le nombre de degrés d'inclinaison du haut de la roue vers l'extérieur (positif) ou vers l'intérieur (négatif) depuis un angle vertical (Figure 46).

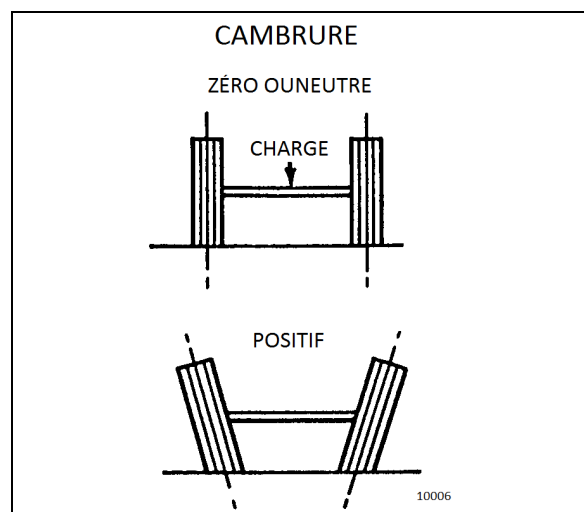


FIGURE 46: CARROSSAGE

L'angle de carrossage n'est pas réglable. Les variations de carrossage peuvent être dues à

l'usure des roulements de roue, des goupilles de fusée de direction ou par une fusée courbée ou un affaissement du centre de l'essieu. L'effort de direction est affecté par un carrossage incorrect et une usure inégale des pneus en résulte. Un carrossage positif excessif cause une usure irrégulière des pneus au bord extérieur et un carrossage négatif excessif cause une usure au bord intérieur.

16.2.10 Vérification du carrossage

Pour les spécifications du carrossage, se reporter au paragraphe 16.3 dans cette section

1. Utiliser un appareil d'alignement pour vérifier l'angle de carrossage.
2. Si l'indication de carrossage est hors normes, régler les roulements de roue et répéter la vérification. Si l'indication est toujours hors-norme, vérifier les goupilles de fusée de direction et le centre de l'essieu.
3. Consulter les consignes du manuel "DANA SPICER Maintenance Manual Model NDS and Maintenance Manual NDS Axles" (disponible sur le site web de Prevoist ou sur la clé USB des Publications Techniques).
4. Vérifier la distorsion latérale des roues conformément à la section 13, *Roues, moyeux et pneus* sous le titre, *TEST DE RECTITUDE DE ROUE*. Si la distorsion est excessive, remplacer les roues.

16.2.11 Chasse d'essieu avant

Pour les spécifications de chasse, se reporter au paragraphe 16.3 dans cette section.

La chasse positive est l'inclinaison vers l'arrière de l'axe vertical de la goupille de fusée. La chasse négative est l'inclinaison vers l'avant de l'axe vertical de la goupille de fusée (Figure 47). Ce véhicule est conçu avec une chasse positive. La fonction de l'angle de chasse est de produire un effet de traînée. Ceci procure une direction stabilisée et une tendance des roues à retourner à leurs positions en ligne droite après un virage.

Une chasse excessive durcit la direction en virage. Un louvoisement peut également se développer et le retour à la position initiale (en ligne droite après la sortie d'une courbe) peut être affecté.

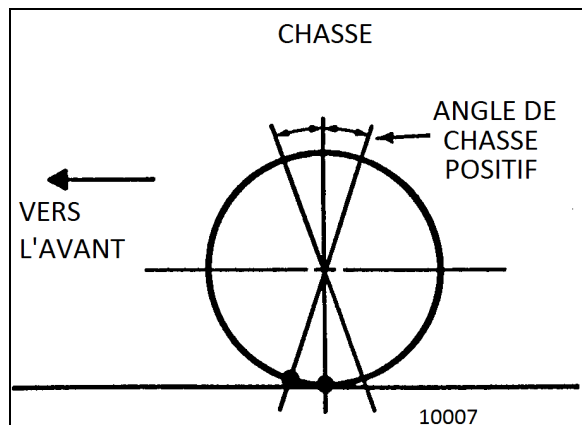


FIGURE 47: CHASSE

Une chasse insuffisante cause un louvoiement et une instabilité de direction. Les variations de chasse peuvent être causées par un essieu déformé, une inclinaison ou une distorsion des supports de suspension latérale, des bagues de bielle de liaison endommagées ou un serrage inégal des boulons de soutien de suspension avant et arrière. Une chasse incorrecte peut être corrigée en remplaçant les composants endommagés de la suspension. Un instrument de précision doit être utilisé pour mesurer la chasse.

NOTE

La chasse de ce véhicule est réglée en usine et n'est pas réglable. Cependant, si la chasse d'essieu avant doit être réglée après un remplacement de composants endommagés ou suite à un réglage irrégulier de chasse, il est possible d'obtenir un réglage mineur au moyen de cales (Prevost n° 110663) sur le support de bielle de liaison supérieure gauche.

16.3 PINCEMENT DE ROUE AVANT

Le pincement de roue est le degré de rapprochement de la partie avant des roues avant de véhicule comparé à la partie arrière, mesurée à la hauteur de l'axe de roue avec un mécanisme de direction en position normale en ligne droite.

Un pincement incorrect cause une usure excessive des pneus du fait du patinage latéral et une instabilité de direction avec une tendance au louvoiement. Le pincement peut être mesuré depuis le centre de la semelle de pneu ou depuis l'intérieur des pneus. Prendre les mesures à l'avant et à l'arrière de l'essieu (voir A et B dans Figure 48).

Lors du réglage de pincement, la suspension avant doit être neutralisée, c'est-à-dire que lors du réglage, toutes les composantes doivent être dans la même position qu'en fonctionnement.

Pour neutraliser la suspension, le véhicule doit rouler vers l'avant, sur environ dix pieds.

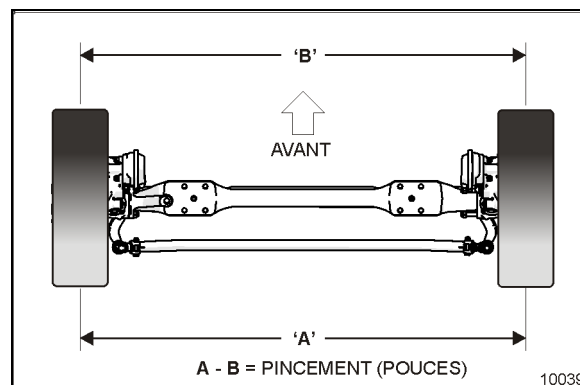


FIGURE 48: MESURE DE PINCEMENT

Pour les spécifications de pincement, se reporter au paragraphe **Erreur ! Source du renvoi introuvable.**, Spécifications pour l'alignement dans cette section.

En déplaçant le véhicule vers l'avant, toutes les tolérances de suspension avant sont reprises et la suspension est alors en position normale de fonctionnement. La neutralisation de la suspension avant est extrêmement importante, spécialement si le véhicule a été levé pour marquer les pneus. Sinon, les roues avant ne retournent pas à la position normale de fonctionnement étant donné que les pneus adhèrent à la surface du sol lorsque le véhicule est abaissé.

NOTE

Les mesures de pincement doivent être prises à l'axe horizontal de l'axe de roue.

16.3.1 Inspection et réglage

Avant de vérifier le pincement avant, commencer par vérifier les angles de carrossage et effectuer les corrections nécessaires.

1. Mesure du pincement.
2. Si la mesure du pincement n'est pas dans la tolérance spécifiée, agir comme suit :
 - a. Desserrer les écrous de boulon de pincement du côté droit (côté trottoir) où se trouve la bague d'ajustement.

- b. Faire tourner la bague d'ajustement (Figure 49) pour obtenir la mesure de pincement spécifiée.
- c. Serrer les écrous de boulon de pincement.

COUPLE : 118-133 lb-pi (160-180 Nm)

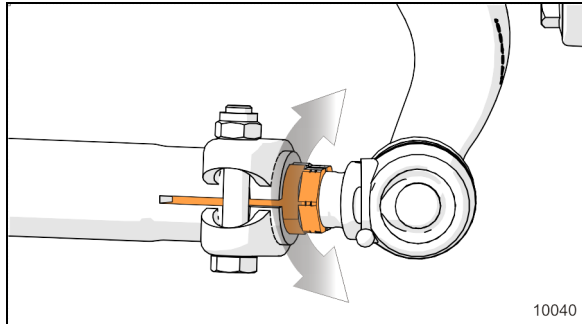


FIGURE 49: BAGUE D'AJUSTEMENT FIN SUR LA BIELLE DE LIAISON

16.4 SPÉCIFICATIONS DE GÉOMÉTRIE DES ROUES AVANT

Utiliser des systèmes de géométrie de roue statiques qui fonctionnent uniquement avec des mesures angulaires d'inclinaison, tels que les systèmes Josam ou Hunter. Les spécifications de géométrie statique sont mentionnées dans les tableaux suivants :

SPÉCIFICATIONS DE GÉOMÉTRIE DE ROUES AVANT			
AVEC L'ESSIEU RIGIDE			
Alignement de roues avant	Minimum	Nominal	Maximum
Carrossage Côtés droit et gauche * (degrés)	-0.250	0.125	0.375
Chasse Côtés droit et gauche (degrés)	2	2.75	3.5
Pincement total (A moins B) (degrés)	0.04	0.06	0.08

17. DÉPANNAGE

CONDITION	CAUSE	CORRECTION
Les pneus s'usent rapidement ou présentent une usure inégale de sculpture de pneu.	<ol style="list-style-type: none"> 1. La pression de gonflage des pneus est incorrecte. 2. Les pneus sont déséquilibrés. 3. L'alignement de l'essieu auxiliaire est incorrect. 4. Le réglage de pincement est incorrect. 5. La géométrie de bras de direction est incorrecte. 	<ol style="list-style-type: none"> 1. Régler la pression de gonflage des pneus. 2. Équilibrer ou remplacer les pneus. 3. Aligner l'essieu auxiliaire. 4. Régler le pincement correctement. 5. Intervenir sur le système de direction selon les besoins.
La direction est dure ou demande un effort excessif	<ol style="list-style-type: none"> 1. Basse pression dans le circuit de servodirection. 2. Le boîtier de direction est mal assemblé. 3. La tringlerie de direction exige un graissage. 4. Grippage des pivots de fusée. 5. La géométrie de bras de direction est incorrecte. 6. Chasse mal réglée. 7. Les rotules de bielle de liaison se déplacent difficilement. 8. Butée usée. 	<ol style="list-style-type: none"> 1. Réparer le système de servodirection. 2. Assembler correctement le mécanisme de direction. 3. Graisser la tringlerie de direction. 4. Régler les pivots de fusée. 5. Intervenir sur le système de direction selon les besoins. 6. Régler la chasse selon les besoins. 7. Remplacer les rotules de bielle de liaison. 8. Remplacer la butée.
Bielle de liaison, levier supérieur de direction ou assemblage de bielle de liaison plié(e) ou brisé(e).	<ol style="list-style-type: none"> 1. Pression excessive du circuit de servodirection. 2. La pression d'arrêt du système de direction assistée est mal réglée. 3. Le véhicule n'est pas alimenté correctement. 4. Le système de direction assistée est mal installé. 	<ol style="list-style-type: none"> 1. Remplacer les organes endommagés, régler le système de direction assistée conformément à la pression prescrite. 2. Vérifier si le véhicule est alimenté correctement. 3. Poser correctement le système de direction assistée. 4. Poser correctement le système de direction assistée.
Tige de rotule de direction usée ou brisée.	<ol style="list-style-type: none"> 1. Fixations de bielle de liaison serrées au-delà du couple prescrit. 2. Manque de graissage ou lubrifiant incorrect. 3. Butées de direction assistée mal réglées. 	<ol style="list-style-type: none"> 1. Remplacer les organes endommagés, serrer les fixations de bielle de liaison au couple prescrit. 2. Graisser la tringlerie au moyen du lubrifiant prescrit. 3. Régler les butées à la distance spécifiée.
Pivots de fusée et bagues de goupilles de fusée usés.	<ol style="list-style-type: none"> 1. Bagues d'étanchéité et joints usés ou manquants. 2. Lubrifiant incorrect. 3. Essieu non graissé à la fréquence planifiée. 4. Procédures incorrectes de graissage. 5. Le calendrier de graissage ne correspond pas aux circonstances d'utilisation. 	<ol style="list-style-type: none"> 1. Remplacer les organes endommagés, remplacer les bagues d'étanchéité et les joints. 2. Graisser l'essieu au moyen du lubrifiant prescrit. 3. Graisser l'essieu à la fréquence planifiée. 4. Utiliser le calendrier de graissage correct en fonction des circonstances d'utilisation. 5. Modifier le calendrier de graissage en fonction des circonstances d'utilisation.

Vibrations ou louvoisement de l'essieu avant en fonctionnement.	<ol style="list-style-type: none">1. L'angle de chasse mal réglé.2. Les roues et/ou les pneus sont déséquilibrés.3. Cylindre stabilisateur de direction usé.	<ol style="list-style-type: none">1. Régler la chasse.2. Équilibrer ou remplacer les roues et/ou les pneus.3. Remplacer le cylindre stabilisateur de direction.
---	--	---

18. SPÉCIFICATIONS**Boîtier de direction assistée**

MarqueZF/RB Robert Bosch-SERVOCOMTRONIC
 Typesensible à la vitesse
 F.E.W. 16 600 lb (7545 kg)
 Pression nominale..... 2175 psi (150 bars)
 Rapport d'engrenage (centre)..... 22,2/1
 Rapport d'engrenage (extrémités) 26,2/1
 Débit minimal de pompe pour 1,5 hwt/sec.....4,22 gpm (16 lpm)

Boîtier de direction assistée

Marque ZF/RB Robert Bosch-SERVOCOM
 F.E.W. 16 600 lb (7545 kg)
 Pression nominale..... 2175 psi (150 bars)
 Rapport d'engrenage (centre)..... 22,2/1
 Rapport d'engrenage (extrémités) 26,2/1
 Débit minimal de pompe pour 1,5 hwt/sec.....4,22 gpm (16 lpm)

Boîtier de direction assistée (avec IFS)

Marque ZF/RB Robert Bosch-SERVOCOM
 Type 8098
 F.E.W. 19 000 lb (8618 kg)
 Pression nominale..... 2320 psi (160 bars)

Réservoir de direction assistée

Capacité en huile 4 pintes (US) (3,7 litres)
 Marque Nelson Muffler

Vérin stabilisateur de direction (amortisseur)

Longueur étendue 32,73 ± 0,12 po
 Longueur écrasée 20,26 ± 0,12 po
 Course..... 12,47 ± 0,12 po

Essieu avant rigide

Marque DANA SPICER EUROPE
 Modèle..... S84U
 Voie avant 2145 mm (84,4 pouces)
 Capacité de charge nominale 7500 kg (16 500 lb)



PREVOST

**INFORMATION
DE
MAINTENANCE**

**sec 14a IM19-05A
Ajustement barre de
directionA**

DATE :	Février 2019	SECTION :	14 DIRECTION
SUJET :	Ajustement de la barre de direction 660865 et 660699		


Révision: A

Ajout des autocars de banlieue et véh. construits aux É-U 2019-02-28

REMARQUE IMPORTANTE

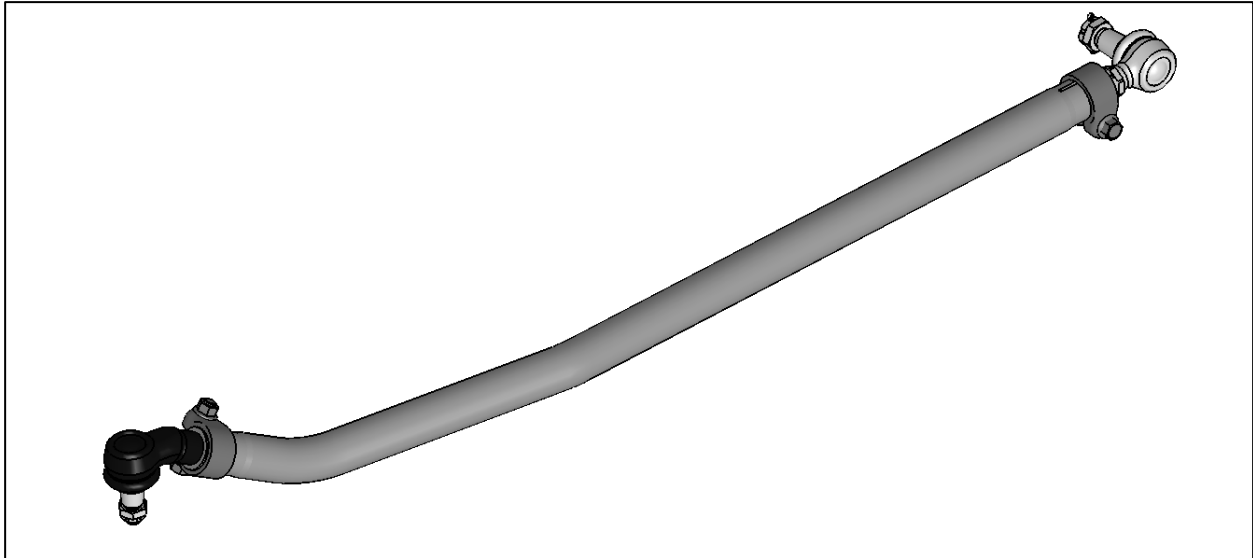
Cette modification est recommandée par PrevoSt dans le but d'améliorer les performances de votre véhicule. Notez qu'aucun remboursement ne sera accordé pour l'exécution de cette modification.

APPLICATION

Modèle	VIN	
Autocars H3-41, H3-45 Année modèle : 2014 -	Du 2PCH3349X EC712505 jusqu'au	
Autocars X3-45 Année modèle : 2014 -	Construit aux États-Unis : du 4RKG33495 F9737000 jusqu'au	
	Construit au Canada : du 2PCG33497 EC735526 jusqu'au ...	
Autocars de banlieue X3-45 Année modèle : 2017 -	Construit aux États-Unis : du 4RKJ33498 H9737386 jusqu'au	
	Construit au Canada : du 2PCJ33493 JC736317 jusqu'au ...	

DESCRIPTION

Pour les autocars de la série H équipés d'essieux rigides, suivre ces instructions pour ajuster la longueur de la barre de direction. Valide pour les années-modèle 2014 et suivantes.



MATÉRIEL

Série H :

Pièce No	Description	Qté
660865	Barre de direction, Série H	1
502104	Goupille fendue 5/32 X 2	1

Série X :

Pièce No	Description	Qté
660699	Barre de direction, Série H	1
502104	Goupille fendue 5/32 X 2	1

Commandez les pièces suivantes :

Pièce No	Description	Qté
660018	Bride avec vis et écrou	1

REMARQUE

Le matériel peut être commandé selon la pratique habituelle.

MARCHE À SUIVRE



AVERTISSEMENT

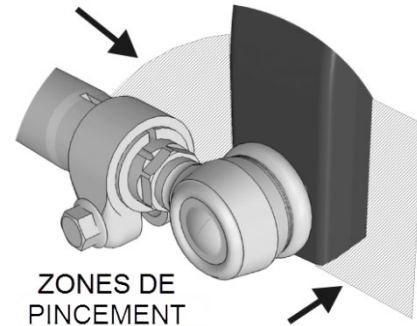
RESPECTER LES VALEURS DE COUPLE INDIQUÉES ET SUIVRE LES INDICATIONS D'ASSEMBLAGE POUR ASSURER LA SÉCURITÉ DU VÉHICULE.



DANGER DE PINCEMENT

Les mains et les doigts doivent rester à l'écart des zones de pincement autour de la bielle pendante.

Les zones de pincement sont situées entre la bielle pendante et le collier de serrage, et entre l'avant de la bielle pendante et la structure du véhicule.



ENLÈVEMENT DE LA BARRE DE DIRECTION EXISTANTE



ATTENTION

Le chauffage des organes pour contribuer au démontage n'est pas autorisé cela peut endommager les organes d'essieu et les tringleries de direction.



ATTENTION

Ne pas frapper (marteler) la bielle pendante sur l'arbre pendant l'installation ou le retrait, car ceci risque d'endommager le boîtier de direction.

1. Soulever le véhicule par les roues en utilisant des élévateurs à colonnes mobiles. Cette méthode préviendra un changement de l'orientation des joints et permettra de conserver les positions relatives des différentes composantes de la direction, c'est à dire la bielle pendante et le levier de direction.
2. Enlever la goupille fendue et l'écrou de la rotule de barre de direction à la bielle pendante.
3. Démontez la barre de direction de la bielle pendante en utilisant des extracteurs à mâchoire type vis de pression.
4. Enlever la goupille fendue et l'écrou de la rotule coudée de la barre de direction au levier de direction puis démonter la direction

AJUSTEMENT DE LA LONGUEUR DE LA BARRE DE DIRECTION AU JOINT COUDÉ.

5. Ajuster la longueur de la barre de direction. La placer entre la bielle pendante et le levier de direction. Si la longueur n'est pas adéquate, elle doit être ajustée. Ajuster la longueur de la barre de direction en utilisant la dimension « A » et les instructions ci-dessous ou utiliser la barre de direction retirée comme référence.

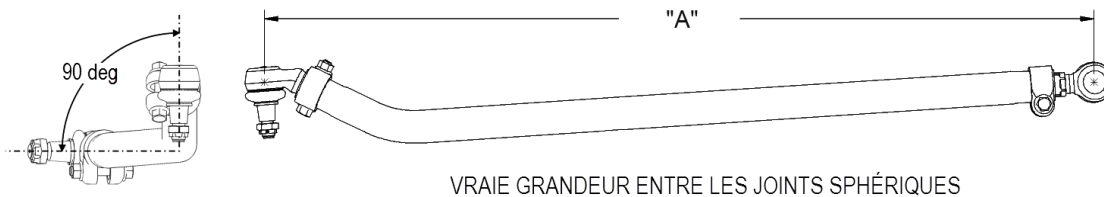


FIGURE 1

Série H : Longueur A = 55" 7/8" ± 1/16" (1420mm ± 2mm)

Série X : Longueur A = 53" 3/8" ± 1/16" (1356mm ± 2mm)

6. Visser le joint coudé complètement dans la barre de direction.



FIGURE 2

7. Dévisser le joint coudé mais pas plus d'un tour afin d'orienter la tige conique vers le bas tel qu'indiqué à la (FIGURE 3).

Ce sera la position de référence pour la prochaine étape.



FIGURE 3

8. Ensuite, dévisser le joint coudé.

Série H : de **cinq (5)** tours à partir de la position de référence.


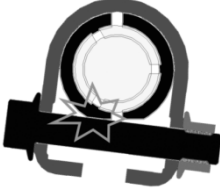
Série X : de **un (1)** tour à partir de la position de référence.

La tige conique doit pointer vers le bas tel qu'indiqué à la (FIGURE 4).



FIGURE 4

9. Pour prévenir des interférences entre les vis de colliers de serrage et les autres composantes de la direction, la vis doit être orientée tel qu'indiqué à la FIGURE 6. **Serrer l'écrou à 118-133 lb-pi.**

	ATTENTION
Ne pas réutiliser la quincaillerie du collier de serrage.	
Le boulon <u>et</u> l'écrou doivent être remplacés chaque fois qu'ils sont dévissés. En montant le collier de serrage, s'assurer que le boulon <u>ne touche pas</u> le tube de la barre de direction.	
	

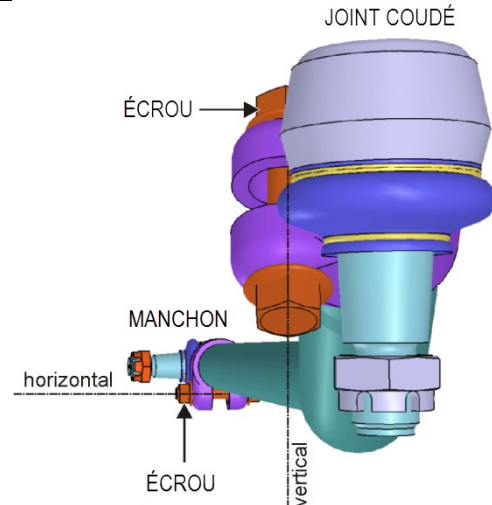


FIGURE 5: NOTEZ L'ORIENTATION VERTICALE DE LA VIS AU JOINT COUDÉ ET DE QUEL CÔTÉ EST PLACÉ L'ÉCROU.

PARAMÈTRES D'AJUSTEMENT DU MANCHON DE RÉGLAGE

10. L'extrémité avant de la barre de direction est équipée d'un manchon de réglage qui possède des filetages interne et externe à droite et à gauche.

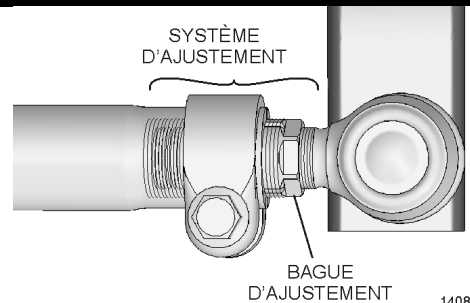


FIGURE 6

11. Le réglage fin de la longueur de la barre de direction doit être réalisé exclusivement en faisant tourner le manchon de réglage en empêchant la rotation du tube.

Le manchon devrait être la seule pièce qui tourne.

- Pour allonger, tourner le manchon dans le sens horaire.
- Pour raccourcir, tourner en sens anti horaire.

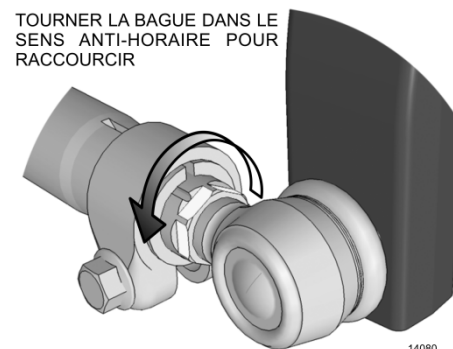


FIGURE 7

LIMITES GÉNÉRALES DU MANCHON DE RÉGLAGE

Ne pas dépasser les longueurs de filet et valeurs maximales indiquées.

- Dimension **V** max: 5/8" (16mm) ± 1 pas de filetage
- Dimension **W** max: 5/8" (16mm) ± 1 pas de filetage
- Dimension **X** max: 1" (25 mm)
- Les dimensions **V** et **W** doivent être égales : $V/W = 1$

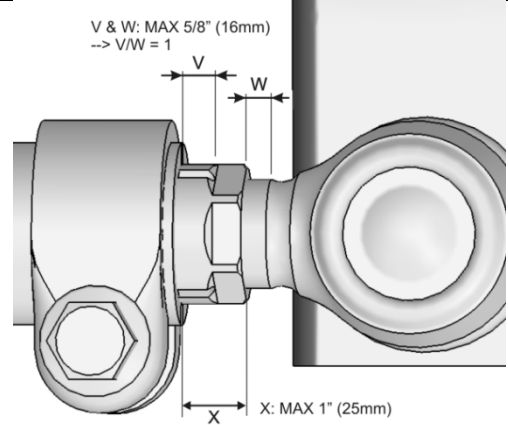


FIGURE 8

AJUSTEMENT DU MANCHON

12. Ajuster le manchon aux valeurs de la FIGURE 10.

$$10/32" = 8\text{mm}$$

13. Lorsque l'ajustement est complété, serrer le collet. Pour prévenir des interférences entre les vis de colliers de serrage et les autres composantes de la direction, la vis doit être orientée tel qu'indiqué à la FIGURE 11. **Serrer l'écrou à 118-133 lb-pi.**

ATTENTION

Ne pas réutiliser la quincaillerie du collier de serrage.

Le boulon et l'écrou doivent être remplacés chaque fois qu'ils sont dévissés. En montant le collier de serrage, s'assurer que le boulon ne touche pas le tube de la barre de direction.

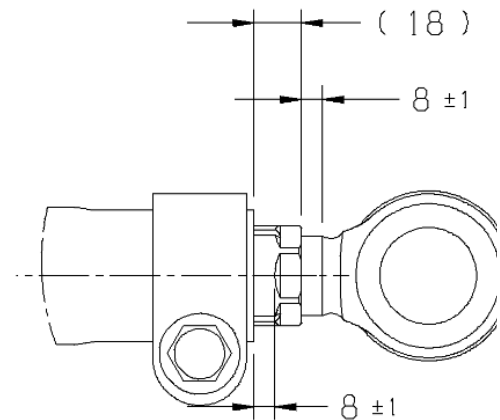


FIGURE 9

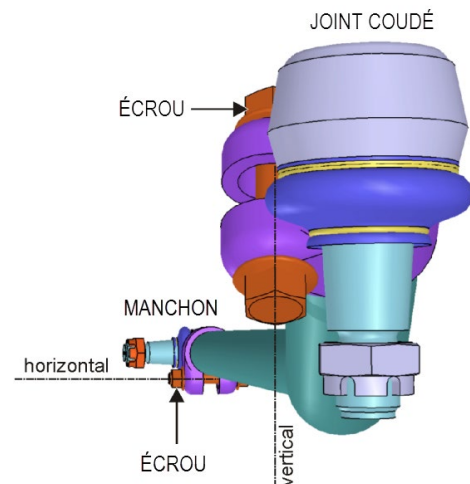
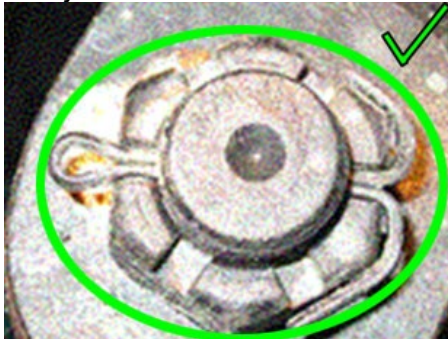
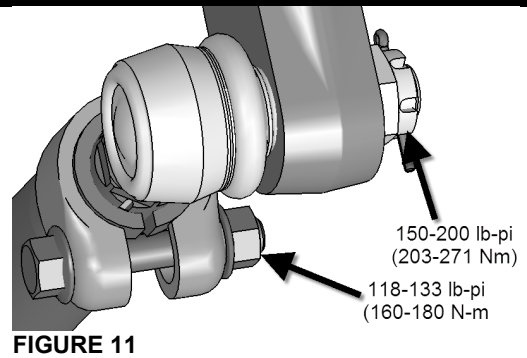


FIGURE 10: NOTEZ L'ORIENTATION VERTICALE DE LA VIS AU JOINT COUDÉ ET DE QUEL COTÉ EST PLACÉ L'ÉCROU.

INSTALLATION DE LA BARRE DE DIRECTION

14. Installer la barre de direction.
15. Serrer les écrous à créneaux aux deux extrémités à 150-200 lb-pi.
16. Installer la goupille fendue No 502104 et la plier pour fixer l'écrou (Voir l'exemple ci-dessous).
17. Appliquer une petite quantité de composé antigrippant sur les filets exposés en guise de protection antirouille. Éviter d'en mettre sur le soufflet de joint à rotule.



18. S'assurer qu'il n'y a pas de coincement ou d'interférence avec la structure du véhicule en tournant les roues d'un extrême à l'autre. Jeu minimal : 1/4" (6mm)
19. Vérifier le jeu entre le pneu et la barre de direction en tournant les roues vers la droite. Jeu minimal : 3/8" (9.5mm).

DISPOSITION DES PIÈCES

Rebuter selon les règlements environnementaux applicables (mun./prov./féd.).

Accédez à tous nos bulletins à cette adresse : <http://techpub.prevostcar.com/fr/>
Ou scannez le code QR avec votre téléphone intelligent.

Propriétaire de véhicules?
Contactez-nous à technicalpublications_prev@volvo.com en spécifiant "AJOUT"
comme sujet pour recevoir les bulletins de garantie
s'appliquant à vos véhicules par courriel.

