

INSTALLATION DU MOTEUR SANS BALAI DE L'UNITÉ DE VENTILATION DE L'ÉVAPORATEUR ET REMPLACEMENT DU MODULE DE COMMANDE DE VITESSE PAR UNE COMMANDE À RELAIS

RÉVISION A	CETTE FEUILLE D'INSTRUCTIONS ANNULE LA VERSION PRÉCÉDENTE
Moteur #563008 remplacé par moteur sans balai #563586. Pièce #562953 ajoutée.	

REMARQUE

Cette feuille d'instruction s'applique aux véhicules de série H3 ayant un module de commande de vitesse de type « boîte noire » (voir figure 1). Pour les modèles plus récents, un simple remplacement du moteur est nécessaire.

MATÉRIEL

L'ensemble #065548 inclut les pièces suivantes :

Pièce No	Description	Qté
065087	Câble No. 130	1
065360	Câble No. 0A	1
382011	Plaque relais et circuit 2F	1
563586	Moteur d'entraînement à deux vitesses sans balai	1
562953	Épissure 14-16 thermorétractable	1
IS-00032A	Instruction Sheet	1
FI-00032A	Feuille d'instructions	1

MARCHE À SUIVRE

Avertissement : Stationner le véhicule de façon sécuritaire, appliquer le frein de stationnement, arrêter le moteur, placer l'(es) interrupteur(s) principal(aux) à la position ARRÊT (OFF) avant de travailler sur le véhicule.

1. Ouvrir la porte du compartiment de l'évaporateur.
2. Débrancher les fils 0A, 90H & 166B des bornes du moteur de l'unité de ventilation (figure 1).
3. Dévisser les vis fixant la conduite de refoulement d'air aux boîtiers des ventilateurs (figure 1).
4. Par le dessous du véhicule, dévisser les huit boulons fixant le socle de l'unité de ventilation.
5. Retirer du compartiment le socle de l'unité de ventilation (figure 1).
6. Installer le socle sur lequel sont monté le moteur et les boîtiers des ventilateurs sur un établi et desserrer les vis à tête carrée fixant les ventilateurs à l'arbre du moteur (figure 2). Démontez un des deux boîtiers de ventilateur et glissez l'ensemble ventilateur et boîtier afin de libérer l'arbre du moteur.

Avertissement : Ne jamais soulever le moteur en utilisant les arbres de sortie. Toujours utiliser le socle pour supporter le moteur.

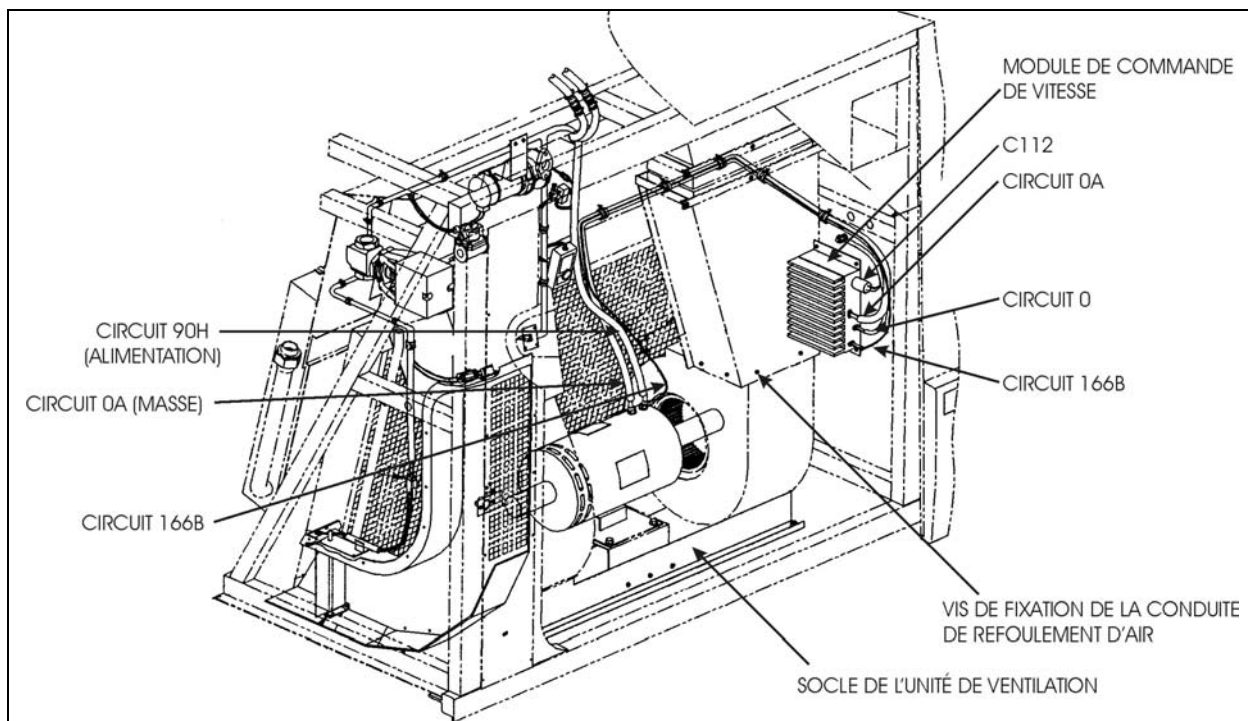


FIGURE 1 : COMPARTIMENT DE L'ÉVAPORATEUR

7. Démontez et retirez le moteur du socle.
8. Installez le nouveau moteur d'entraînement à deux vitesses (#563586) sur le socle et réinstallez le socle équipé du moteur et du boîtier de ventilateur dans le compartiment de l'évaporateur.
9. Déconnectez les fils 166B, 0, 0A et le connecteur C112 du module de commande de vitesse (figure 1).
10. Retirez le module de commande de vitesse (figure 1).
11. Desserrez les attaches de câble et retirez complètement le fil rouge 166B.
12. Installez la plaque relais (#382011) à la place du module de commande de vitesse.
13. Acheminez les câbles (#065360) et (#065087) entre les bornes du moteur et la plaque relais et effectuez les connexions tel que montré aux figures 3 et 5. Acheminez également le fil 2F entre la plaque relais et les bornes du moteur.
14. Au connecteur C112, changez le nom du circuit WC pour 2E.
15. Au panneau de commande du système de CVC (A/C logic panel situé dans le compartiment du condenseur ou dans le compartiment électrique arrière, au côté gauche du véhicule), renommez le circuit WC en 2E et connectez à la borne N.O. (normally open) de COOL 2.

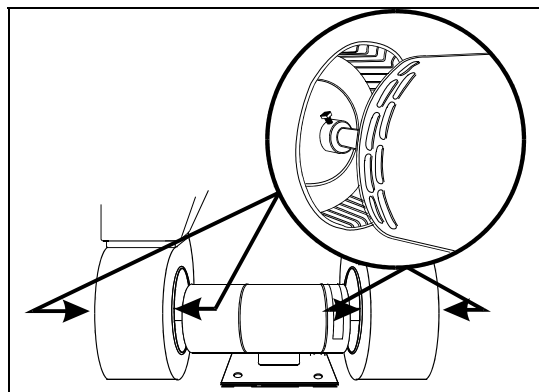


FIGURE 2 : FIXATION DES VENTILATEURS À L'ARBRE DU MOTEUR

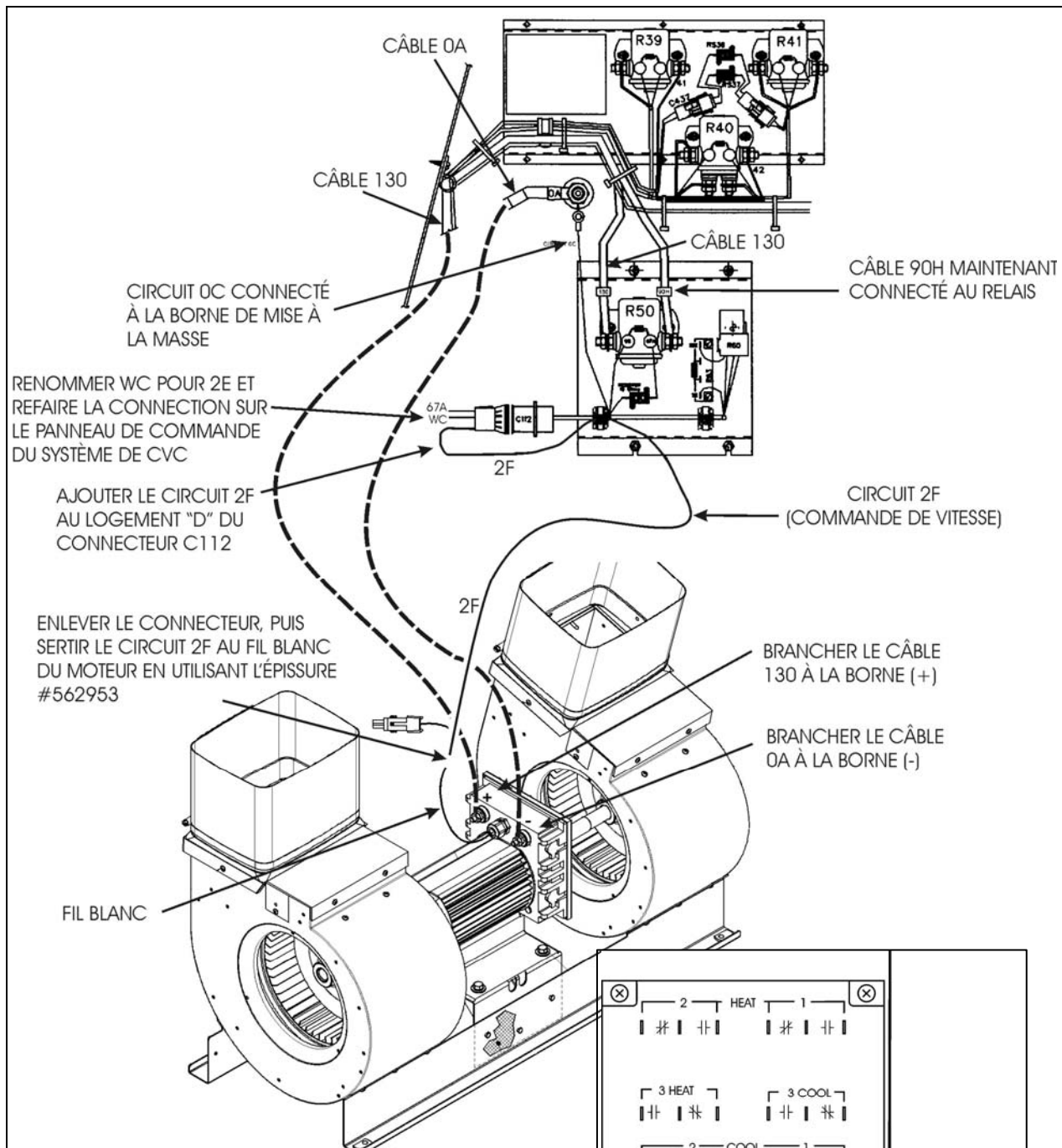


FIGURE 3 : UNITÉ DE VENTILATION

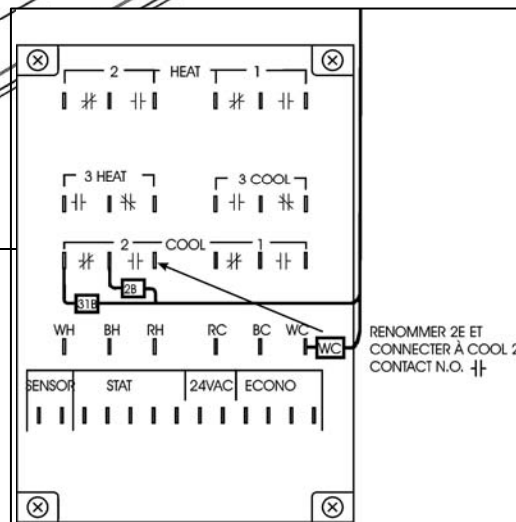


FIGURE 4 : PANNEAU DE COMMANDE CVC (A/C LOGIC PANEL)

