

GUIDE D'INSTALLATION DU MODULE DE VERROUILLAGE ÉLECTRONIQUE DE PORTE POUR VIP ET MTH XLII

RÉVISION : A

Modules modifiés, donc nouveaux numéros de pièces

MATÉRIEL

L'ensemble #065401 (VIP de W-2633 à 1-4093) inclut les pièces suivantes :

Pièce No	Description	Qté
382328	Module de verrouillage électronique VIP	1
065400	Câblage de l'interrupteur de verrouillage/déverrouillage de porte	1
IS-00053	Instruction Sheet	1
FI-00053	Feuille d'instructions	1

L'ensemble #065399 (VIP de W-2458 à W-2632) inclut les pièces suivantes :

Pièce No	Description	Qté
382328	Module de verrouillage électronique VIP	1
065400	Câblage de l'interrupteur de verrouillage/déverrouillage de porte	1
064831	Câblage d'intérieur de porte	1
IS-00053	Instruction Sheet	1
FI-00053	Feuille d'instructions	1

L'ensemble #065541 (Maisons Motorisées XLII de Y-7046 à 1-7410) inclut les pièces suivantes :

Pièce No	Description	Qté
382327	Module de verrouillage électronique XLII	1
IS-00053	Instruction Sheet	1
FI-00053	Feuille d'instructions	1

MARCHE À SUIVRE

PARTIE 1 – INSTALLATION DU MODULE ÉLECTRONIQUE VIP

Avertissement : Stationner le véhicule de façon sécuritaire, appliquer le frein de stationnement, arrêter le moteur, placer l'(es) interrupteur(s) principal(aux) à la position ARRÊT (OFF) avant de travailler sur le véhicule.

1. Retirer le panneau de la console de droite du tableau de bord donnant accès au module de verrouillage.
2. Débrancher les connexions électriques du module électronique actuellement sur le véhicule et retirer le module (figure 1).
3. Installer le nouveau module #382328 (il peut être nécessaire de repercer la structure). Brancher les connecteurs C266 et C267 selon la figure 1.
4. Raccorder les fils 0L et 283 à l'interrupteur de fin de course situé près de la charnière supérieure de porte (figure 1 et 2).
5. Insérer l'extrémité identifiée C267-5 du câblage #065400 dans le port 5 du connecteur C267, coté câblage du véhicule.
6. Faire parcourir le câblage #065400 jusque derrière le tableau de bord. Retirer le fil 285 du port 3 de l'interrupteur à bascule de verrouillage/déverrouillage de porte et insérer l'extrémité identifiée C265-3 dans le port 3 du même interrupteur. Isoler le connecteur du fil 285 avec une gaine thermorétractable (figure 1).

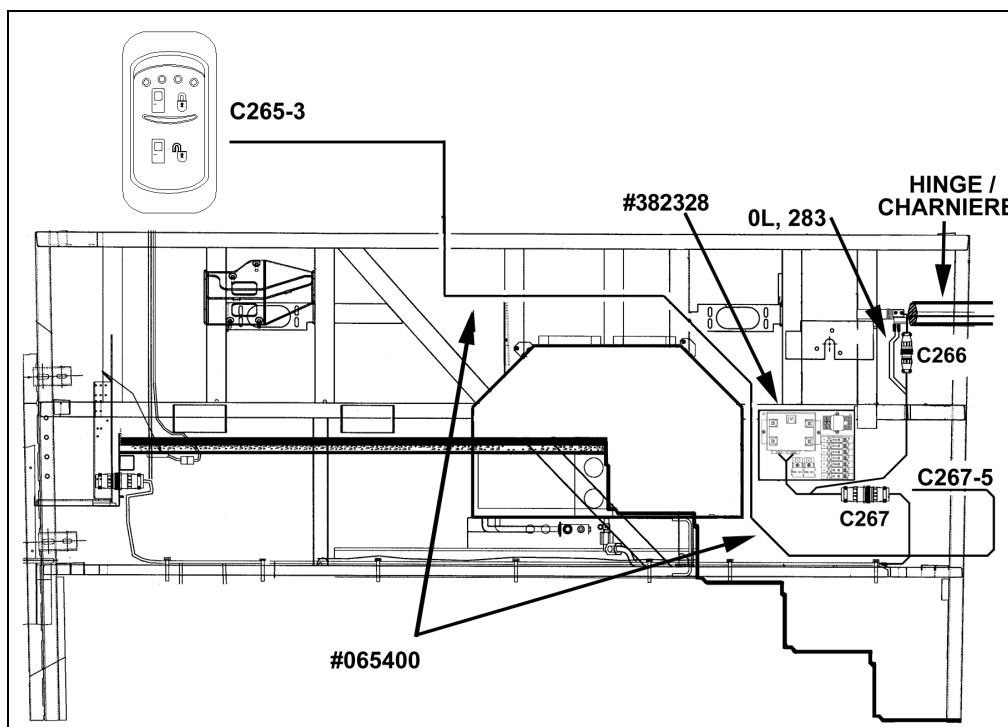


FIGURE 1 : LOCALISATION DU MODULE ÉLECTRONIQUE SUR LA STRUCTURE AVANT VIP

PARTIE 2 – INSTALLATION DU CÂBLAGE DE LA PORTE (VIP DE W2458 À W2632)

1. Retirer les panneaux de finition intérieure de la porte pour avoir accès aux composants internes du système de verrouillage électronique.

2. Débrancher les connecteurs C264, C266, C285, les fils 0L et 283A puis retirer le câblage interne existant de la porte (figure 3).
3. Brancher le connecteur C266 du nouveau câblage #064831 au connecteur C266 du module électronique et faire parcourir le nouveau câblage le long de la charnière supérieure jusque dans la porte. Fixer le connecteur et le câblage sur la charnière avec des attaches de nylon (figure 2).
4. Brancher le connecteur C264. Brancher le connecteur C285 à l'actionneur du système (voir figure 3).
5. Raccorder le fil 0L à la borne COM de l'interrupteur à clé et le fil 283A sur la borne NO. Les fils 48B et 48C ne sont pas utilisés, isoler l'extrémité avec une gaine thermorétractable. Fixer tout le câblage avec des attaches de nylon.
6. Effectuer des tests afin de vérifier l'installation. Remettre les panneaux de finition.

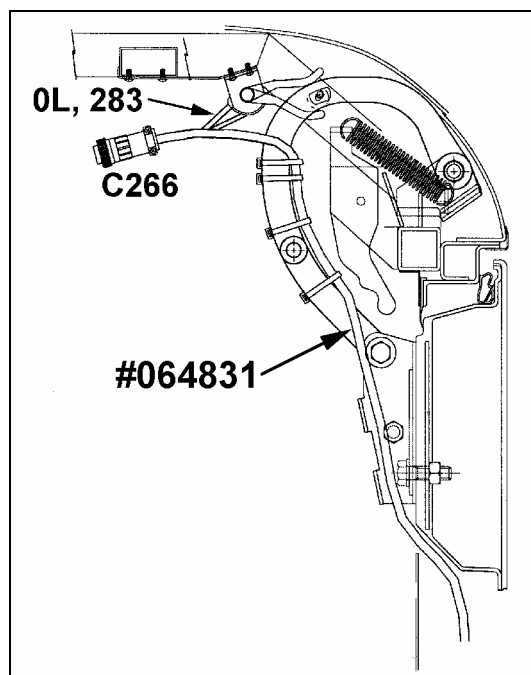


FIGURE 2 : CÂBLAGE #064831 ET CHARNIÈRE DE LA PORTE

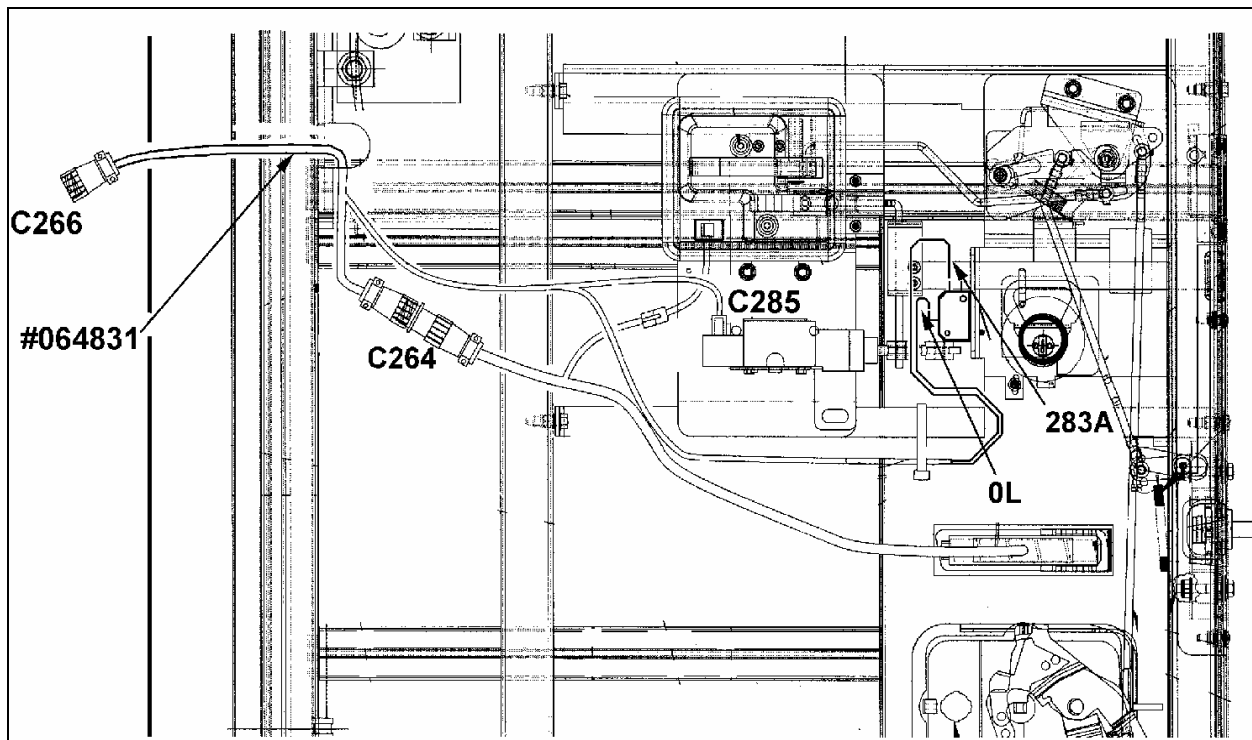


FIGURE 3 : CÂBLAGE #064831 ET COMPOSANTES INTERNES DE LA PORTE

PARTIE 3 – INSTALLATION DU MODULE ÉLECTRONIQUE XLII

Avertissement : Stationner le véhicule de façon sécuritaire, appliquer le frein de stationnement, arrêter le moteur, placer l'(es) interrupteur(s) principal(aux) à la position ARRÊT (OFF) avant de travailler sur le véhicule.

1. Retirer le panneau de la console de droite du tableau de bord donnant accès au module de verrouillage.
2. Débrancher les connexions électriques du module électronique actuellement sur le véhicule et retirer le module (figure 4).
3. Installer le nouveau module #382327 (il peut être nécessaire de repercer la structure). Brancher les connecteurs C266 et C267 selon la figure 4.
4. Raccorder les fils 0L et 283 à l'interrupteur de fin de course situé près de la charnière supérieure de porte (figure 4).
5. Tester l'installation puis remettre le panneau de la console.

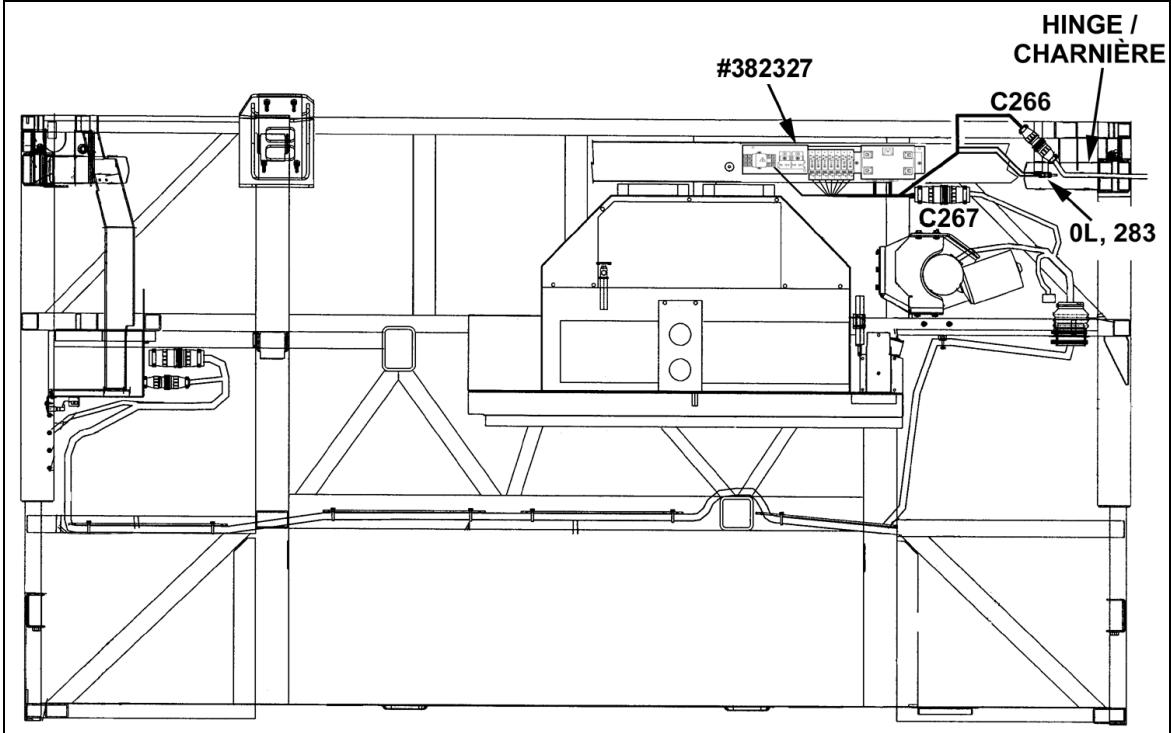


FIGURE 4 : LOCALISATION DU MODULE ÉLECTRONIQUE SUR LA STRUCTURE AVANT XLII

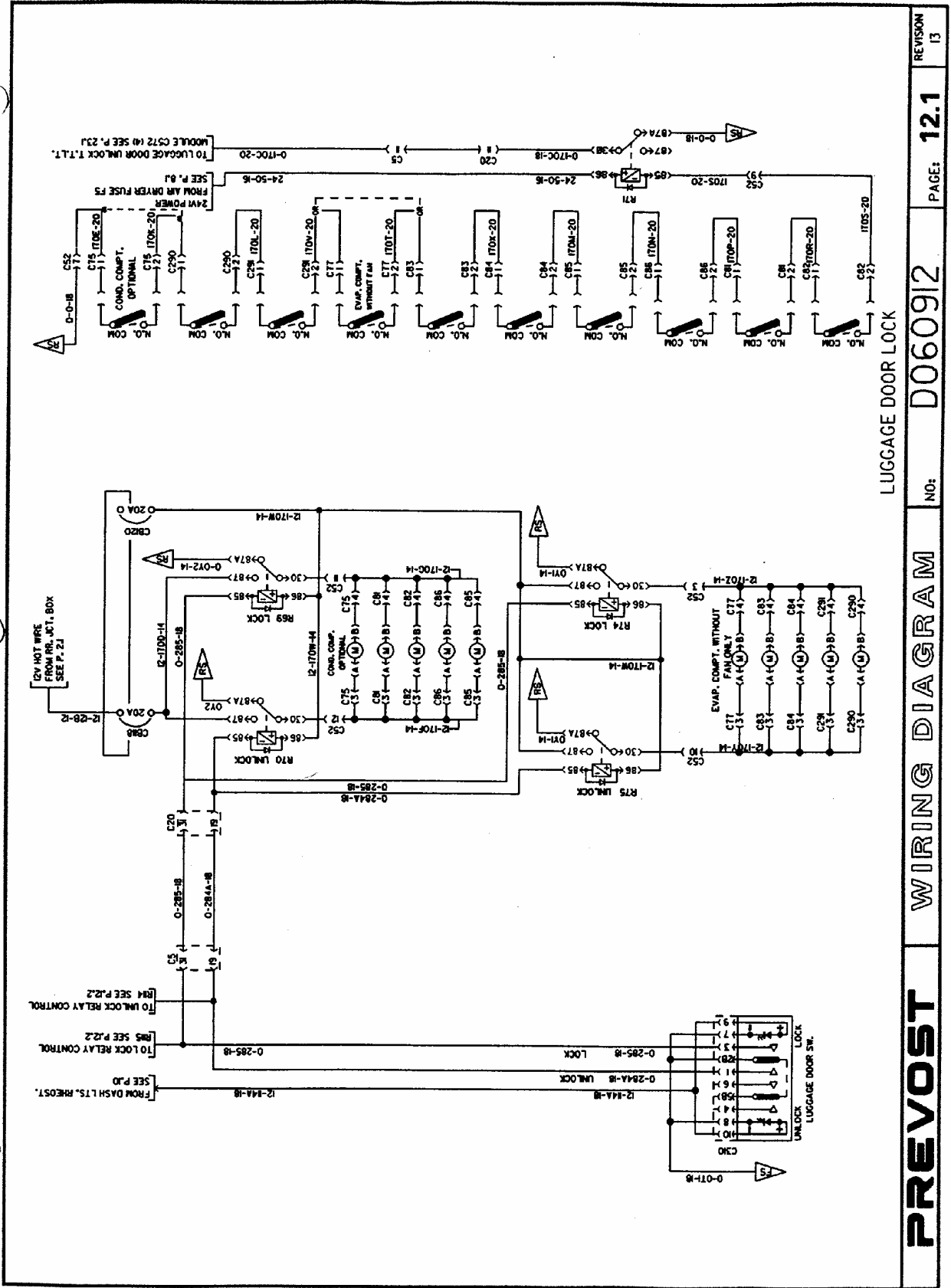


DIAGRAMME ÉLECTRIQUE VIP D060912 P12.1 REV13

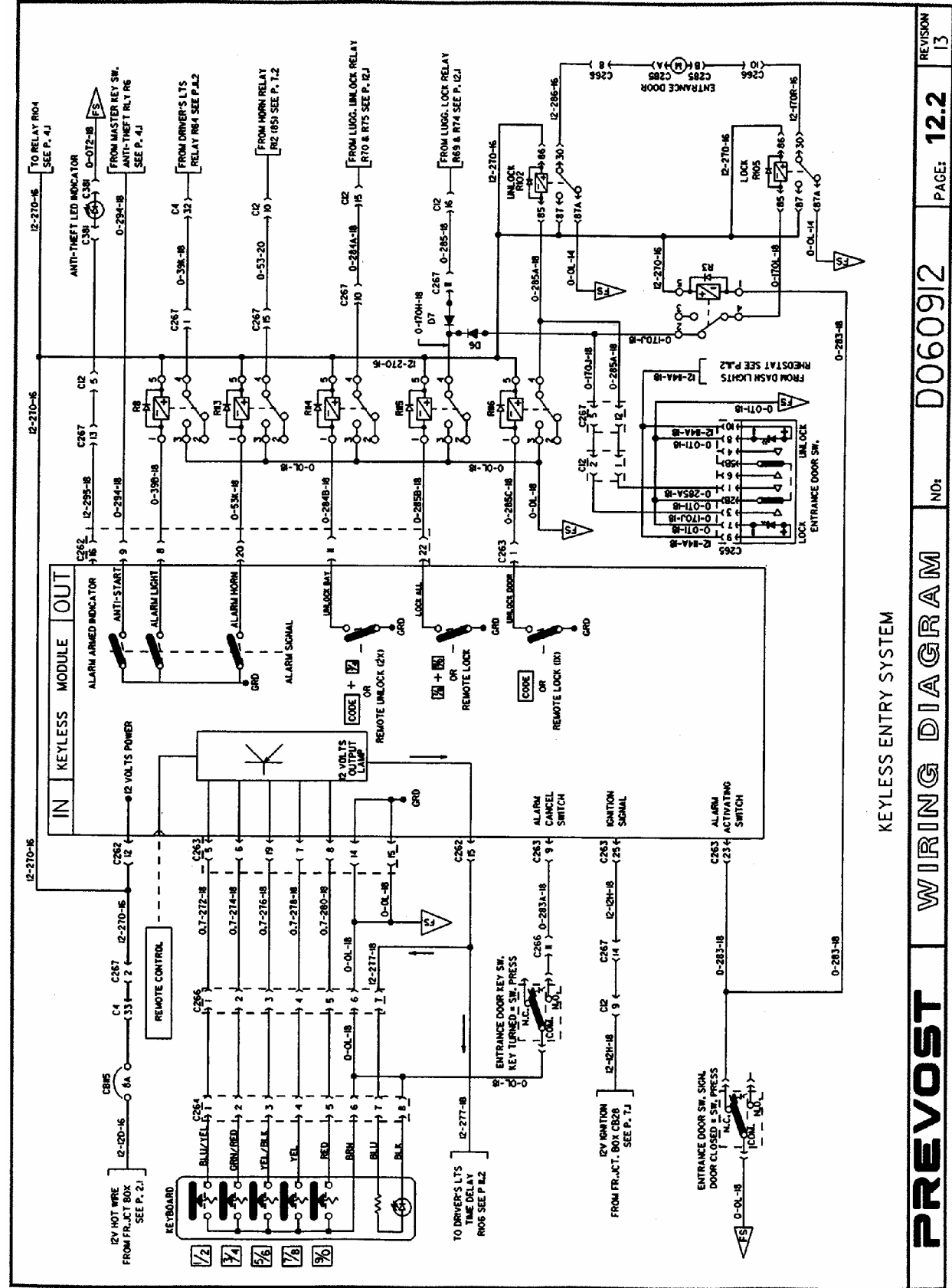
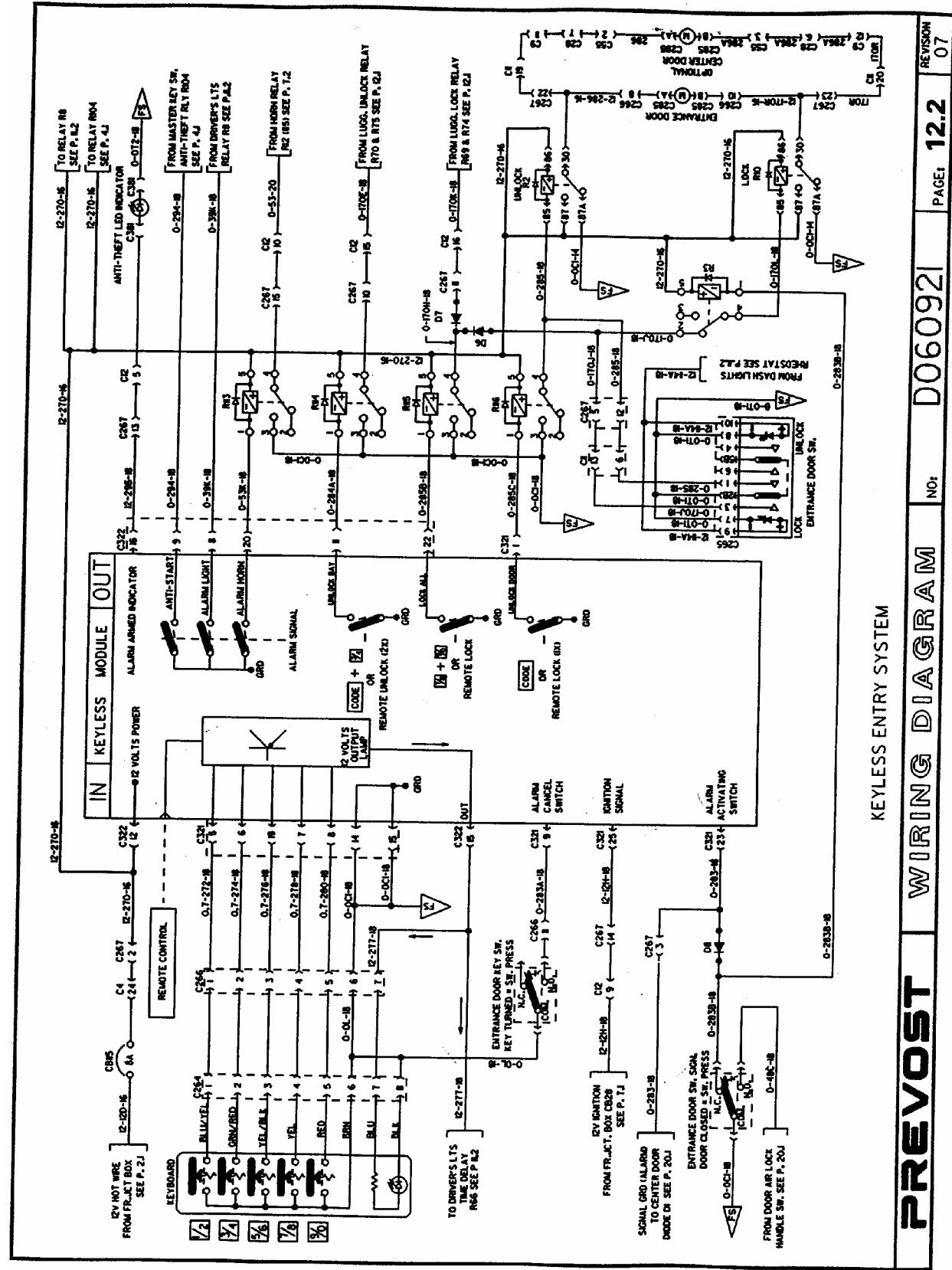


DIAGRAMME ÉLECTRIQUE VIP D060912 P12.2 REV13



KEYLESS ENTRY SYSTEM

PREVOST WIRING DIAGRAM

NO: D060921

PAGE: 12.2

REVISION 07