

GUIDE D'INSTALLATION DE LA MOULURE MÉTALLIQUE DU PANNEAU DE MODESTIE

MATÉRIEL

Commander les pièces suivantes :

Pièce No	Description	Qté
328903	Ensemble de 2 moulures, feuilles d'instructions français/anglais	1
680532	Sikaflex Sika 221, 300 ml	1

MARCHE À SUIVRE

Avertissement : Stationner le véhicule de façon sécuritaire, appliquer le frein de stationnement, arrêter le moteur, placer l'(es) interrupteur(s) principal(aux) à la position ARRÊT (OFF) avant de travailler sur le véhicule.

1. Déconnecter la prise et retirer le microphone.
2. Retirer les capuchons de finition et dévisser les vis de fixation (item ① figure 1) au bas du panneau de modestie.
3. Retirer le panneau moulé de plastique (item ② figure 1).

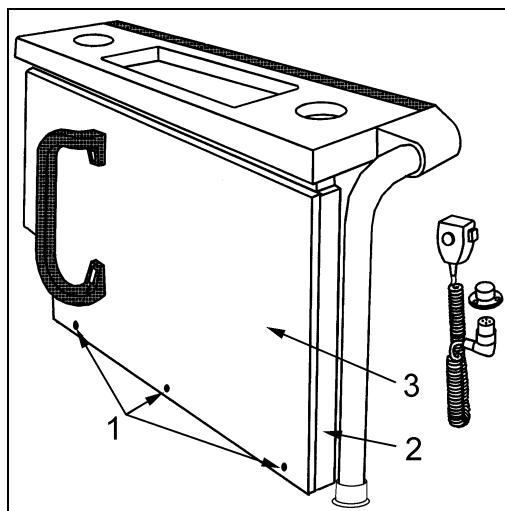


FIGURE 1

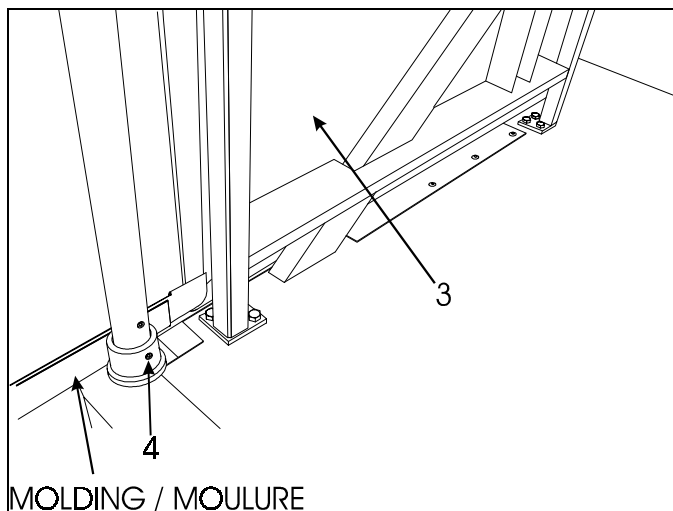


FIGURE 2

4. Desserrer la vis de fixation de la bride (item ④ figure 2).
5. Glisser la moulure entre le panneau de modestie (item ③) et la structure interne. Insérer les appuis du panneau de modestie à l'intérieur du repli de la moulure (figure 3). Soulever la bride si nécessaire. Assurez-vous que l'extrémité arrondie de la moulure soit à l'opposé de l'allée centrale.
6. Effectuer le perçage de la moulure en utilisant pour le positionnement, les trous des vis de fixation du panneau (item ①).

7. Remettre les vis de fixation du panneau de modestie et placer les capuchons de finition.
8. Faire un joint de Sika 221 sur toute la longueur de la moulure sur la face arrière (côté passager) afin d'empêcher l'eau de s'infiltrer sous la moulure. Sceller aussi sur l'autre face de la moulure, l'extrémité arrondis sur environ 50 mm.

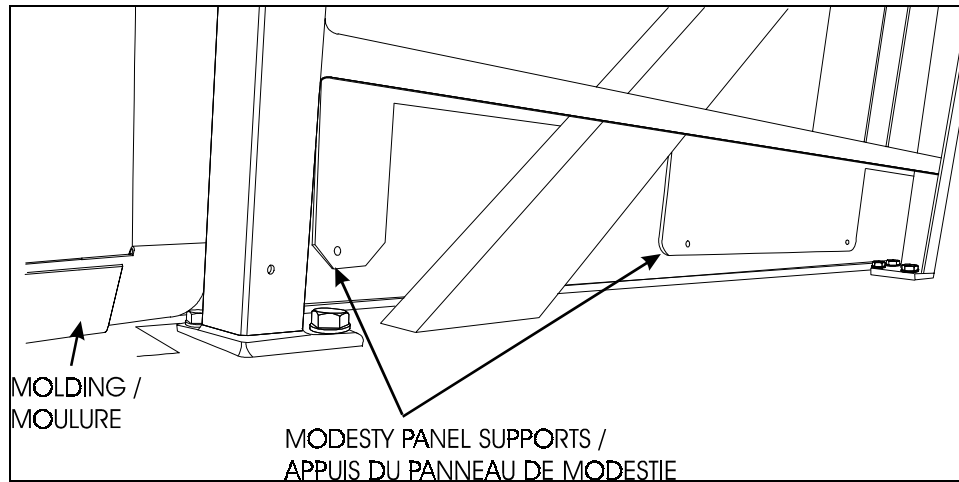


FIGURE 3

9. Resserrer la vis de fixation de la bride (item ④).
10. Réinstaller le panneau moulé de plastique (item ②).
11. Réinstaller le microphone.
12. Recommencer les étapes 1 à 11 pour l'autre panneau de modestie.