

### AMÉLIORATION DE LA CIRCULATION D'AIR AU BAS DE LA PORTE D'ACCÈS À L'ÉLEVATEUR DE FAUTEUILS ROULANTS «RICON»

#### MATÉRIEL

L'ensemble #453788 inclut les pièces suivantes :

Pièce No	Description	Qté
270932	Support de finition	2
287305	Bras, porte WCL Ricon-9	1
287307	Glissière, porte WCL Ricon-9	1
327557	Conduit d'air, porte WCL Ricon-9	1
327558	Bout de conduit arrière, porte WCL Ricon-9	1
327559	Bout de conduit avant, porte WCL Ricon-9	1
327561	Fermeture de conduit, porte WCL Ricon-9	1
327562	Fermeture de conduit, porte WCL Ricon-9	1
327614	Caoutchouc d'étanchéité, porte WCL Ricon-9	1
327659	Caoutchouc d'étanchéité, porte WCL Ricon-9	1
453787	Plaque de fermeture, conduit condenseur	1
5001233	Rondelle plate, nylon .500 x 1.250 x 0.062	1
5001315	Vis d'assemblage hex. Acier inox. ¼ - 20 x 1	2
500411	Rondelle plate, acier inox. .260 x .697 x .05	6
500463	Rondelle de finition en laiton, concave à épaulement .187 x ½ x .090	25
500552	Vis autotaraudeuse zinguée, tête fraisée bombée Phillips, #6 x ¾	25
500640	Vis autotaraudeuse zinguée, tête cyl. large bombée Phillips #6 x ¾	25
500748	Rondelle isolante galvanisée .10 x 1 1/8 x 1¼	4
500982	Contre-écrou hexagonal 5/16 – 18	1
500987	Vis d'assemblage à épaulement à six pans creux 5/16 – 18 x 3/8 x 5/8	1
504105	Rivet Pop en aluminium à tête bombée, à bout ouvert 1/8 x 3/16	25
504487	Rivet creux en acier inox. à tête bombée, 3/16 x 7/16	12
505221	Goupille élastique 1/8 x 3/8	1
505319	Clous d'ancrage	4
506268	Caoutchouc AD1 Pol. 3/8" x 1/2" x 25'	0.5
780648	Loquet	1

IS-00140	Instruction Sheet	1
FI-00140	Feuille d'instructions	1

## MARCHE À SUIVRE

**Avertissement :** Stationner le véhicule de façon sécuritaire, appliquer le frein de stationnement, arrêter le moteur, placer l'(es) interrupteur(s) principal(aux) à la position ARRÊT (OFF) avant de travailler sur le véhicule.

### PARTIE 1: Conduit sous le plancher

1. Ouvrir la porte du compartiment du condenseur.

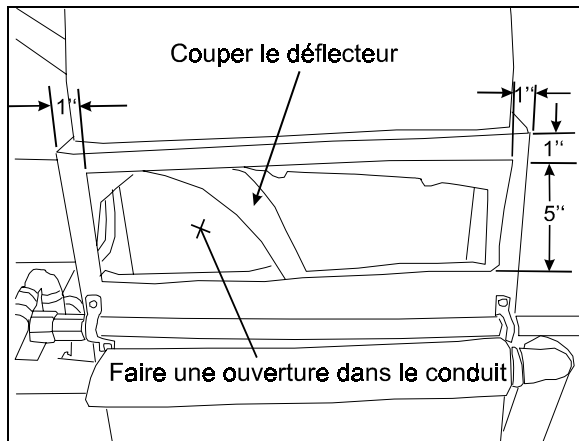


FIGURE 1

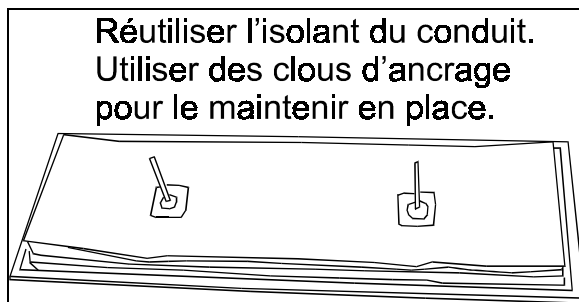


FIGURE 2

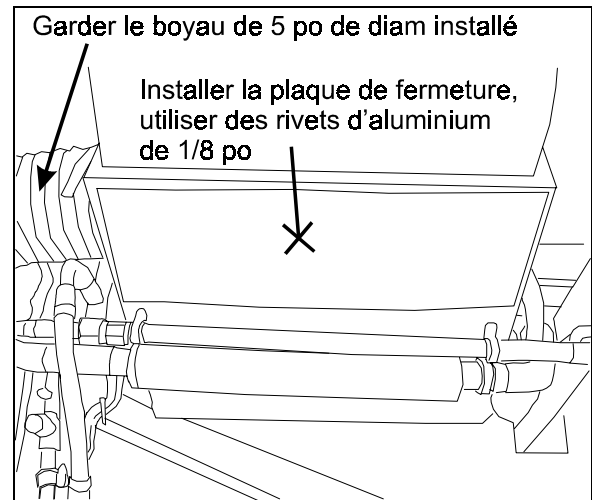


FIGURE 3

2. Garder le boyau de 5 pouce de diam. déjà installé et faire une ouverture dans le conduit selon la figure 1. Couper le déflecteur.
3. Installer l'isolant sur la plaque de fermeture et fixer la plaque en utilisant des rivets d'aluminium de 1/8 pouce (voir les figures 2 et 3).

### PARTIE 2: Bout de conduit avant

1. Retirer et jeter le bout de conduit.
2. Retirer le poteau, la partie inférieure devra être coupée pour s'ajuster au nouveau bout de conduit (figure 4).
3. Glisser le conduit en acier inox. de 32 mm (1¼ po) vers l'avant du véhicule (voir la figure 5).
4. Le support en «U» du poteau de finition doit être déplacé vers le haut. Couper et souder un nouveau support.

5. Installer le support arrière en aluminium et le bout de conduit en plastique (voir la figure 6).
6. Le bout de conduit peut devoir être coupé si l'option A/C porte-colis est installée (voir la figure 9).
7. Couper et installer le poteau (voir la figure 8).

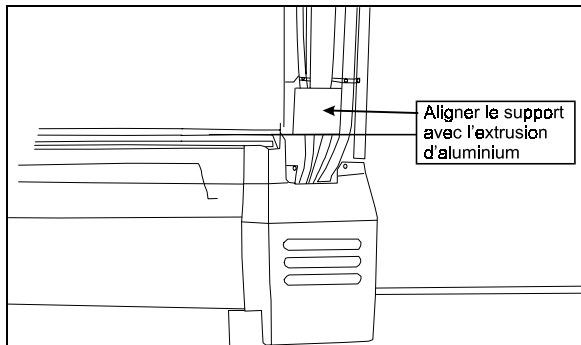


FIGURE 4

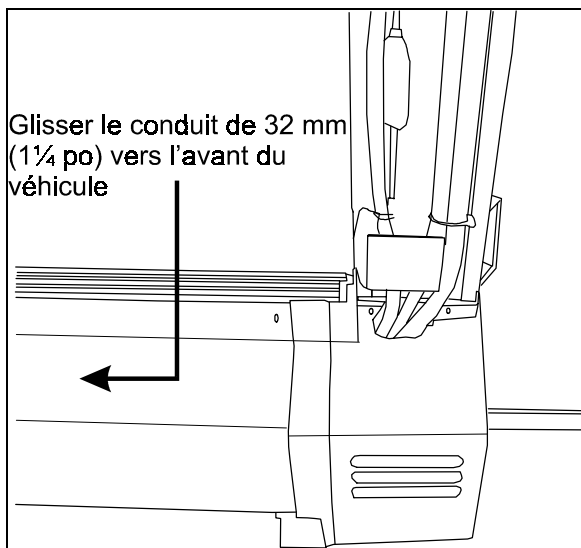
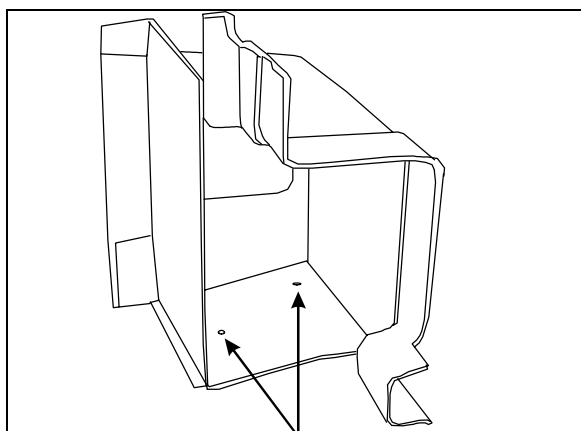


FIGURE 5



Vue de la feuille de métal et de l'installation du conduit de plastique. Remarquer les trous pour fixer au plancher.

FIGURE 6

### PARTIE 3: Conduit d'air de la porte

1. Retirer la glissière et le bras de la glissière, jeter (voir la figure 10).

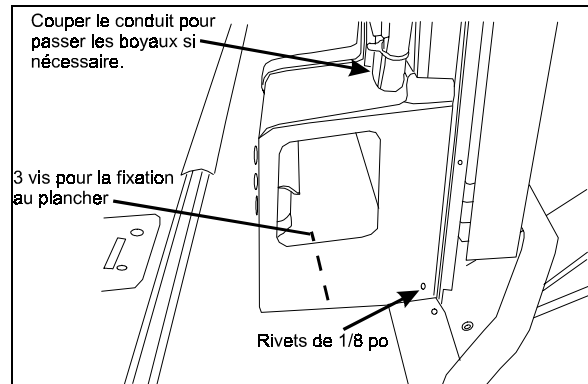


FIGURE 7

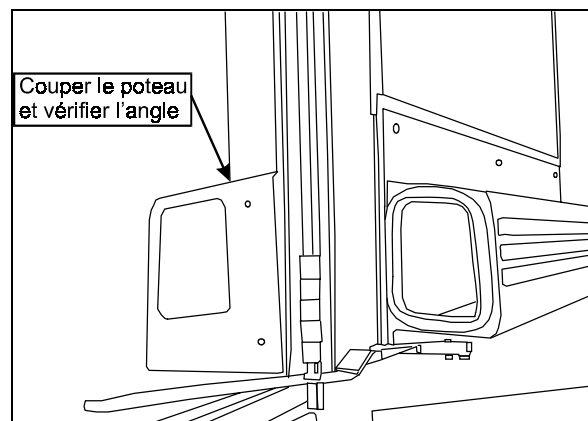


FIGURE 8

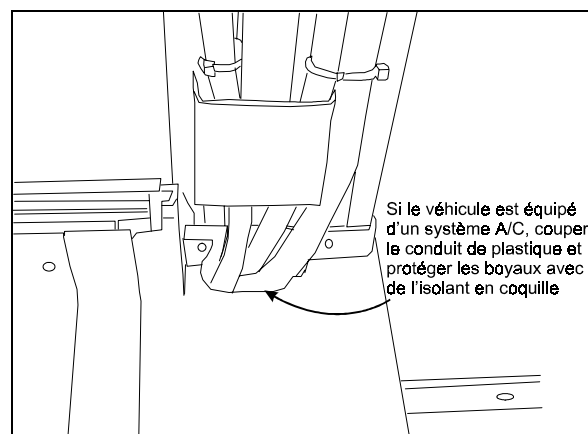


FIGURE 9

2. Retire la moulure horizontale et jeter.
3. Chaque côté de l'extrusion d'aluminium devra être ajusté avec le conduit d'air de la porte.
4. Aligner le conduit avec le bas de la porte (voir la figure 11).

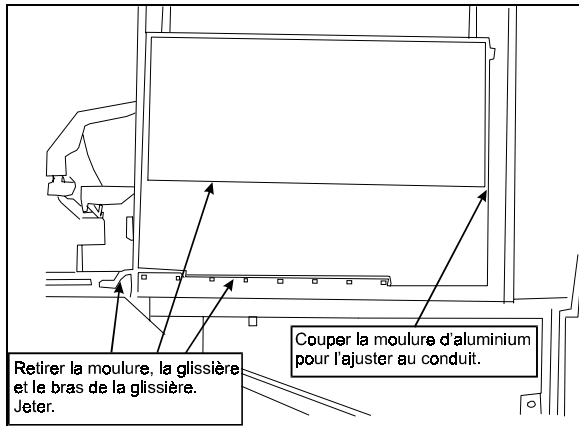


FIGURE 10

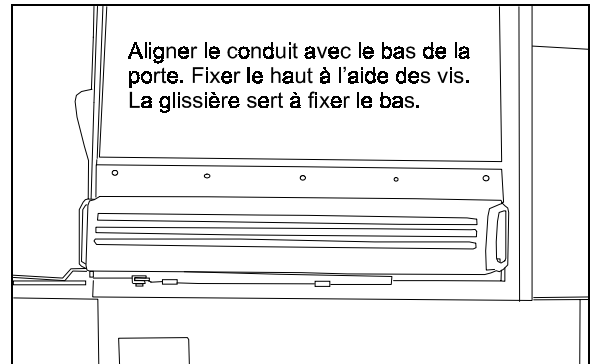


FIGURE 11

5. Fixer la glissière et le bras de la glissière à l'aide de la vis d'assemblage à épaulement et de la rondelle (figure 12). Appliquer du Locktite sur l'écrou (figure 13).

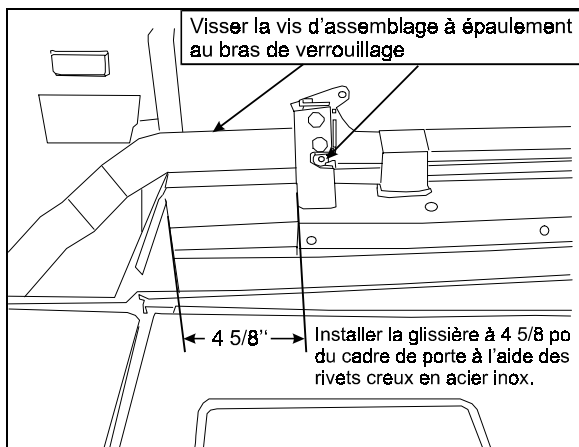


FIGURE 12

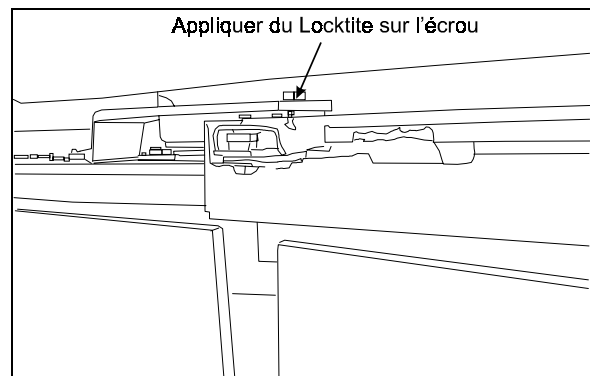


FIGURE 13

6. Installer le bras de la glissière sur le plancher et riveter la glissière sur la porte.

#### PART 4: Bout de conduit arrière

1. Retirer et jeter le bout de conduit (voir la figure 14).
2. Retirer le poteau, la partie inférieure devra être coupée pour s'ajuster au nouveau bout de conduit.
3. S'assurer que le mur de 1/2" est étanche, s'il y a un espace, insérer de l'isolant en mousse pour fermer l'ouverture (voir la figure 14).
4. Glisser le conduit d'acier inoxydable afin de pouvoir couper une petite portion de 42 mm (1 21/32") de long, regliser le conduit de 42 mm de plus vers l'arrière (voir la figure 19).
5. Couper le seuil pour l'ajuster au conduit (voir la figure 16).

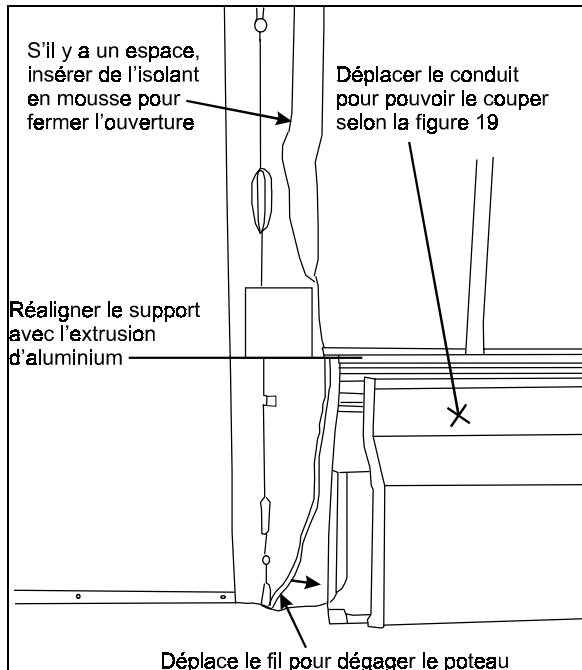


FIGURE 14

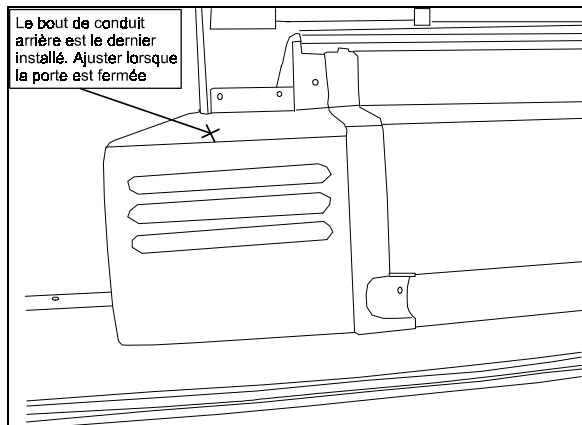


FIGURE 15

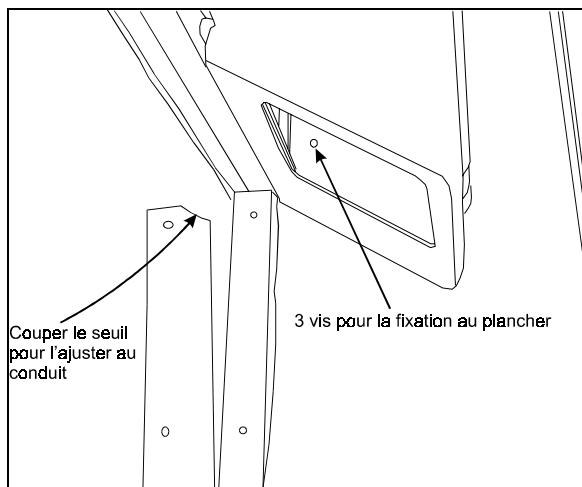


FIGURE 16

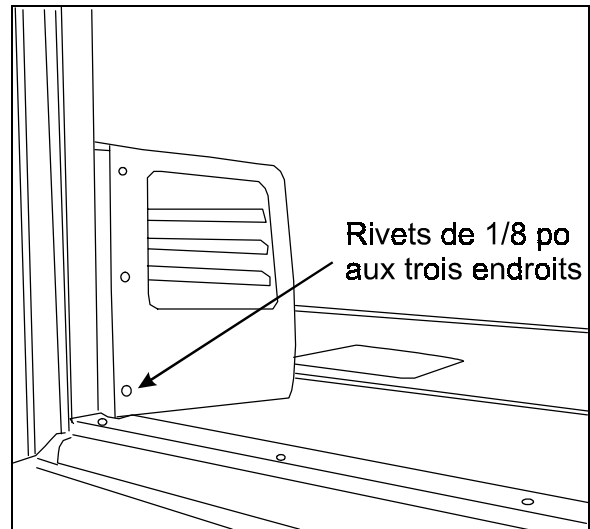


FIGURE 17

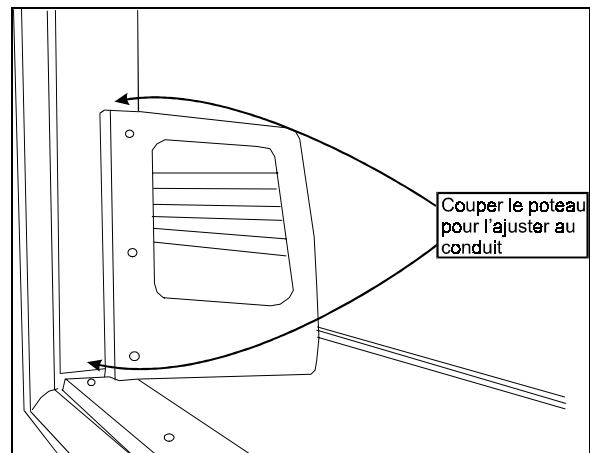


FIGURE 18

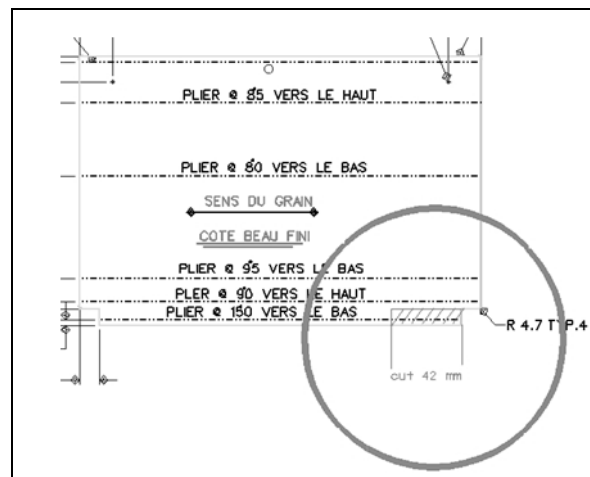


FIGURE 19

- 
6. Le support en «U» du poteau de finition doit être déplacé vers le haut. Couper et souder un nouveau support.
  7. Fermer la porte et ajuster le bout de conduit pour avoir un jeu de 13 à 16 mm (voir la figure 15).
  8. Installer le support en aluminium arrière et le bout de conduit en plastique (voir la figure 17).
  9. Couper le poteau et l'installer (voir la figure 18).