

INSTALLATION DES PARE-SOLEIL AVANT ÉLECTRIQUES «HAPPICH»

MATÉRIEL

L'ensemble #405409 inclut les pièces suivantes :

Pièce No	Description	Qté
900986	Pare-soleil électrique	1
IS-01043	Instruction Sheet	1
FI-01043	Feuille d'instructions	1

MARCHE À SUIVRE

Avertissement : Stationner le véhicule de façon sécuritaire, appliquer le frein de stationnement, arrêter le moteur, placer l'(es) interrupteur(s) principal(aux) à la position ARRÊT (OFF) avant de travailler sur le véhicule.

1. Débrancher la fiche d'alimentation de l'ancien pare-soleil électrique (voir la figure 1).
2. Retirer la vis de fixation située à chaque extrémité du pare-soleil.
3. Glisser les œillets et les supports hors des tiges de guidage.
4. Si le véhicule est équipé de l'ancienne version de pare-soleil, on doit également enlever les supports car les nouveaux pare-soleil sont fournis avec boîtier intégré.
5. Passer chaque tige de guidage dans les œillets du pare-soleil «Happich» puis fixer les tiges aux supports. Fixer le nouveau pare-soleil électrique au même emplacement que l'ancien à l'aide des vis et des rondelles.
6. Rebrancher la fiche.

Remarque : L'abaissement et le relèvement des pare-soleil avant sont commandés par deux interrupteurs à bascule à 3 positions situés dans la partie gauche du tableau de bord. Voir le chapitre : «Commandes et instruments» du Manuel de l'opérateur.

Avertissement : Ne pas tenter de monter ou descendre manuellement les pare-soleil. Ceci pourrait endommager leur mécanisme.

Remarque : Les pare-soleil sont préajustés, sous aucune considération il ne faut essayer de les faire fonctionner manuellement. Si un ajustement s'avérait nécessaire, retourner le pare-soleil défectueux au fabricant. Si le sceau de garantie est brisé, la garantie sera automatiquement annulée.

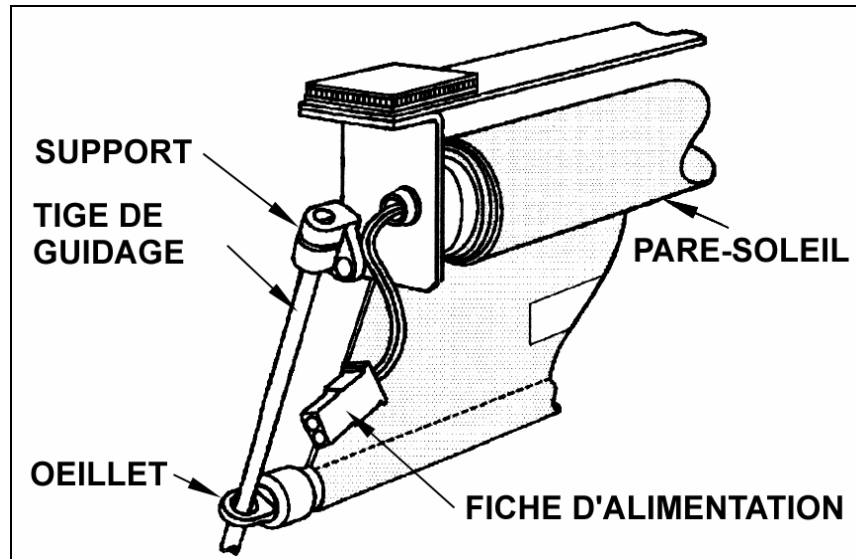


FIGURE 1 : ANCIENNE INSTALLATION

Si vous décidez malgré tout d'effectuer des ajustements, procéder seulement de la façon suivante :

1. Pousser les deux boutons (noir et jaune) pour les mettre en position de verrouillage. Ceci annule les positions d'arrêt préajustées.
2. Déplacer le pare-soleil jusqu'à la position limite supérieure désirée en utilisant le moteur électrique (ne pas faire fonctionner manuellement). Appuyer sur le bouton qui a la forme d'une flèche pointant vers le haut, la position supérieure est maintenant ajustée.
3. Déplacer ensuite le pare-soleil jusqu'à la position limite inférieure désirée en utilisant le moteur électrique (ne pas faire fonctionner manuellement). Appuyer sur le bouton qui a la forme d'une flèche pointant vers le bas, la position d'arrêt inférieure est maintenant ajustée.