

AJOUT D'UNE PRISE D'AIR FRAIS POUR LE DÉGIVREUR DE PARE-BRISE – AUTOCARS XL2

MATÉRIEL

L'ensemble #373998 inclut les pièces suivantes :

Pièce No	Description	Qté
065837	Câblage de prise d'air	1
172780	Support	1
287284	Câble de retenue du pare-chocs avant	1
561707	Mini relais 24V avec diode	1
561790	Disjoncteur 6A	1
561813	Barre omnibus	1
215126	Ferrure de fixation en «Z»	2
373990	Collecteur d'air	1
373984	Bride d'attache	1
504324	Collier de serrage pour boyau	1
373415	Actionneur thermique	1
373993	Tuyau flexible 5 po diam. 1600 mm long	1
504104	Rivet «Pop» en acier inox. à tête bombée, à bout ouvert	2
374021	Tube de plastique noir en nylon	1
504379	Rivet «Pop» en acier inox. à tête bombée, à bout ouvert	9
IS-02086	Instruction Sheet	1
FI-02086	Feuille d'instructions	1

MARCHE À SUIVRE

Avertissement : Stationner le véhicule de façon sécuritaire, appliquer le frein de stationnement, arrêter le moteur, placer l'(es) interrupteur(s) principal(aux) à la position ARRÊT (OFF) avant de travailler sur le véhicule.

PARTIE MÉCANIQUE

1. Ouvrir la porte du compartiment de service avant. Découper la tôle du plancher, mettre du scellant et riveter le collecteur d'air (373990) en place. Riveter les 2 ferrures en «Z» (215126) du déflecteur.

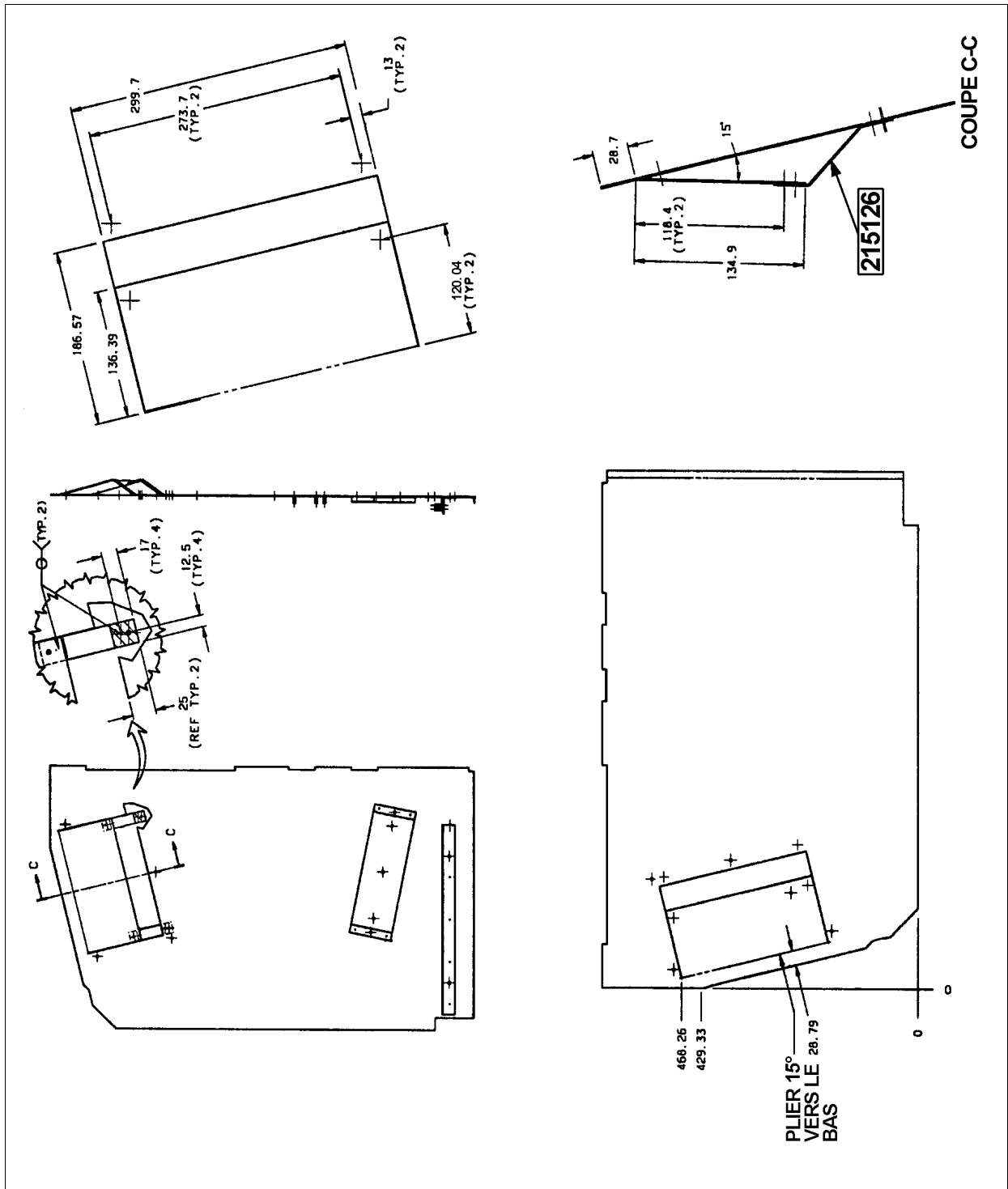


FIGURE 1

2. Installer le tuyau flexible (373993) sur le collecteur d'air (373990).
3. Enlever d'abord le filtre d'air du dégivreur pour éviter de l'endommager puis découper le trou de la prise d'air sur le dégivreur.

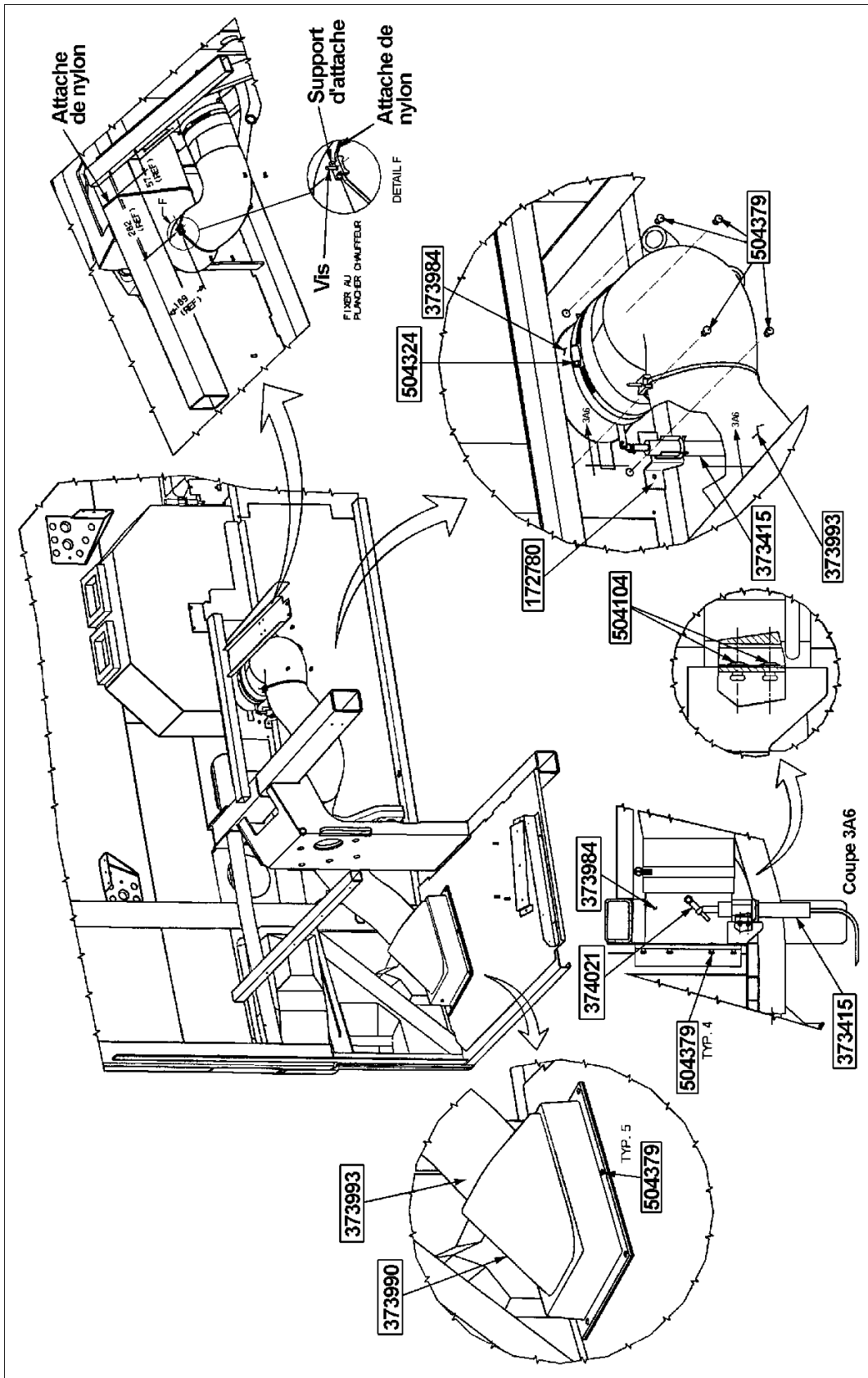


FIGURE 2

4. Installer la bride d'attache (373984) avec le volet sur le dégivreur puis fixer le tuyau flexible sur la bride.
5. Installer le support (172780), fixer l'actionneur thermique (373415) sur le support puis le tube de plastique (374021) sur le bras de l'actionneur.
6. Si le pare-chocs avant est équipé d'une charnière, remplacer celle-ci par le câble de retenue (287284).

PARTIE ÉLECTRIQUE

(Voir les figures 3, 4, 5 et 6)

1. Acheminer le connecteur C108 du câblage (065837) jusqu'au cylindre du registre.
2. Sertir ou souder le fil 65D du câblage (065837) au fil 65D du connecteur C11 pos.17.
3. Dévisser la vis de fixation des disjoncteurs. Déplacer les deux derniers disjoncteurs pour insérer le disjoncteur 6A (561790) et la barre omnibus (561813).
4. Brancher le fil 65F du câblage (065837) sur le disjoncteur CB93.
5. Brancher le fil de mise à la masse 0C sur la borne 0C.
6. Fixer la base du relais R85 puis installer le mini relais 24V avec diode (561707) selon la figure 4.

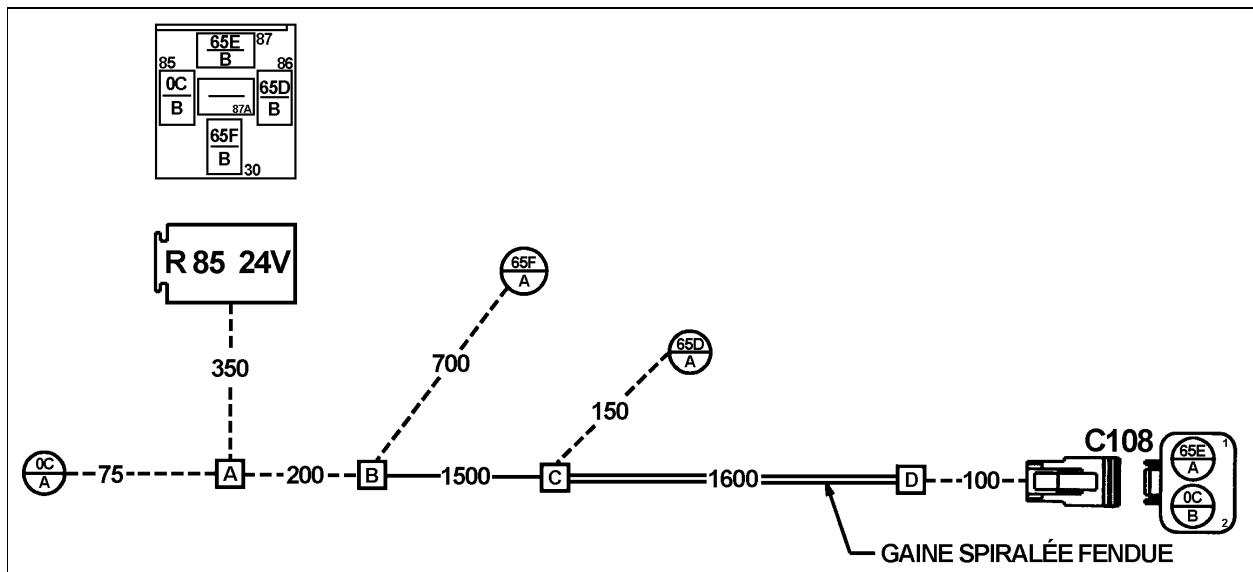


FIGURE 3

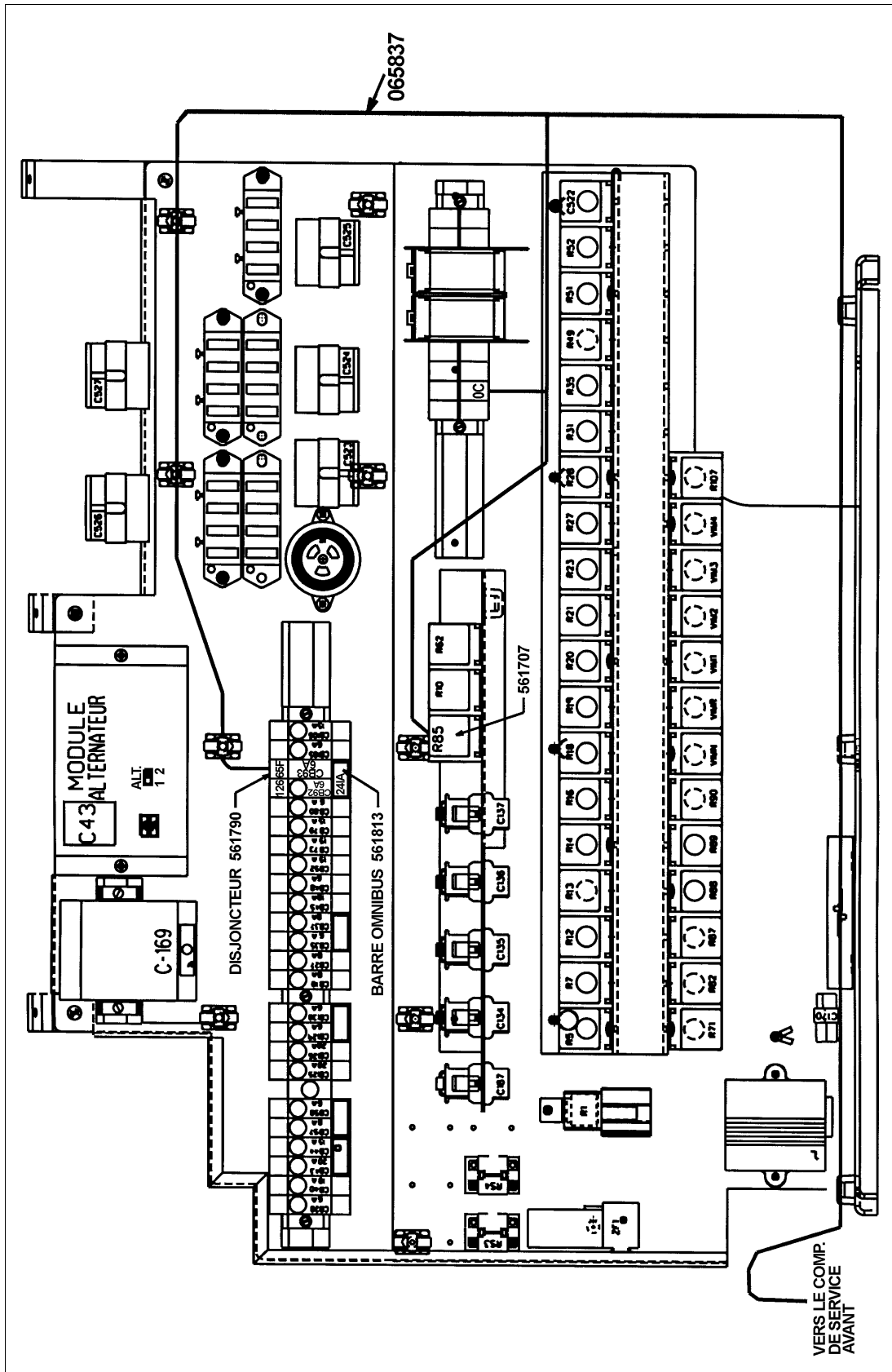


FIGURE 4

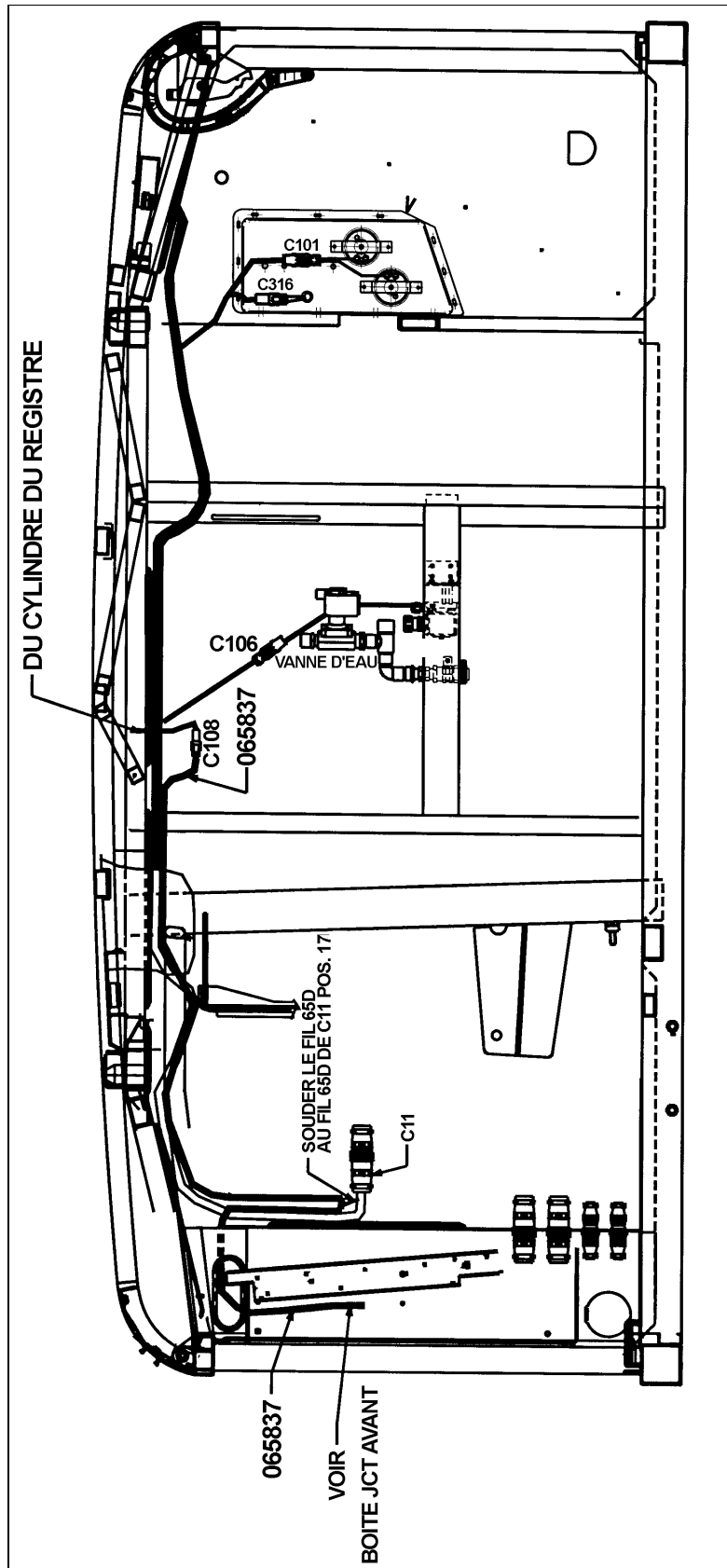


FIGURE 5 : VUE DE DESSUS

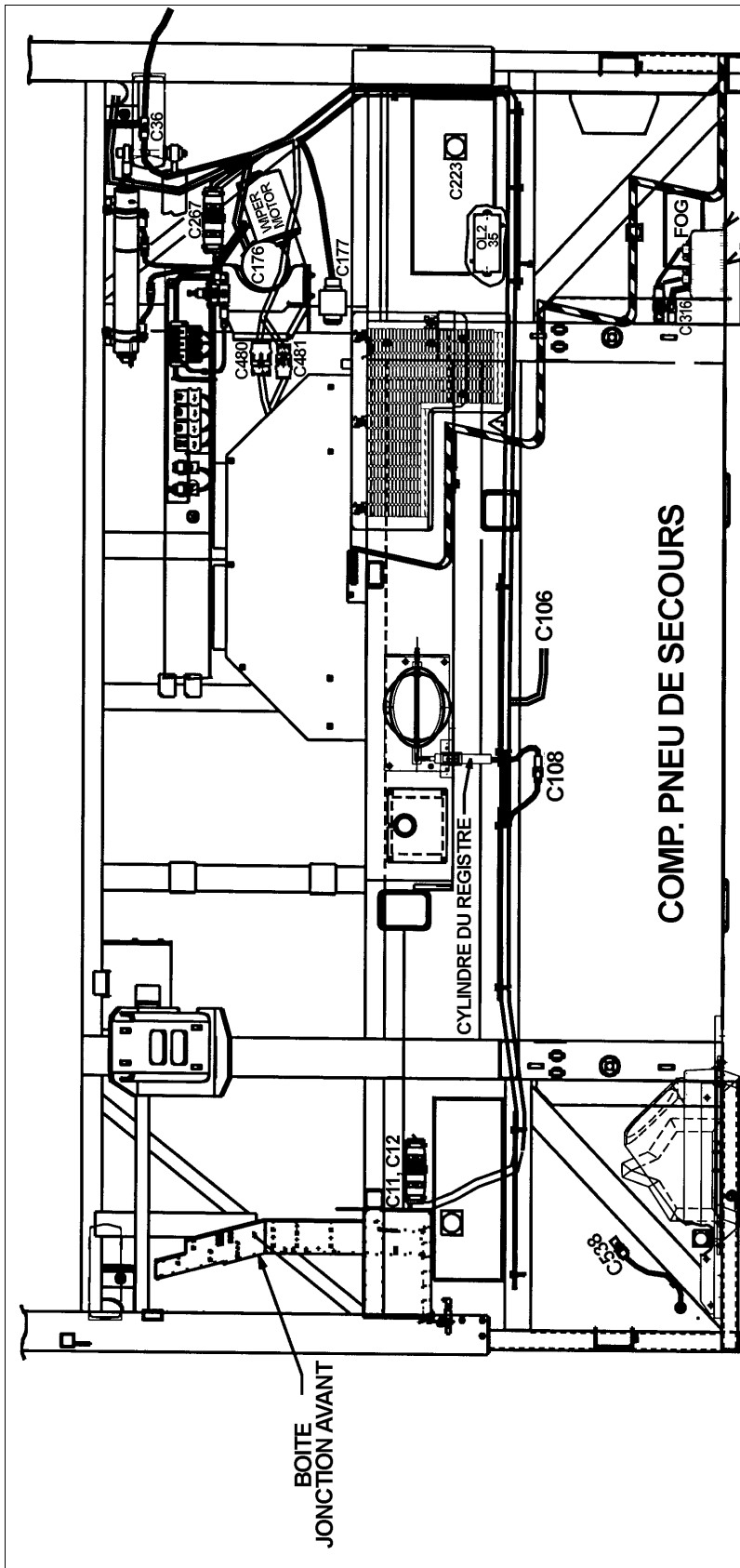


FIGURE 6