
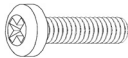
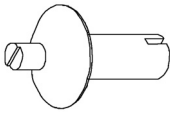


ISOLATION DU MODULE ÉLECTRONIQUE «MASTER ID» DANS LE COMPARTIMENT ÉLECTRIQUE AVANT

MATÉRIEL

L'ensemble #068158 inclut les pièces suivantes :

Pièce No	Description	Identification	Qté
563295	Module multiplex électronique Volvo «Master ID»		1
900251	Manchon de caoutchouc		2
502698	Vis de mécanique à tête cylindrique large Phillips, acier inox. NSS M4-0.7 X 16		2
5001438	Rivet à chasser à tête goutte de suif, nylon, ¼ X ¾		2
IS-09040	Instruction Sheet		1
FI-09040	Feuille d'instructions		1

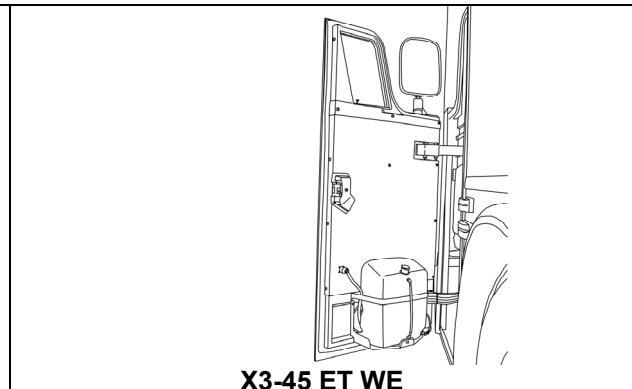
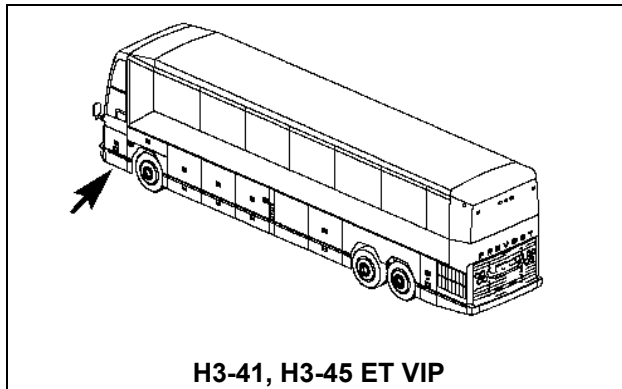
MARCHE À SUIVRE



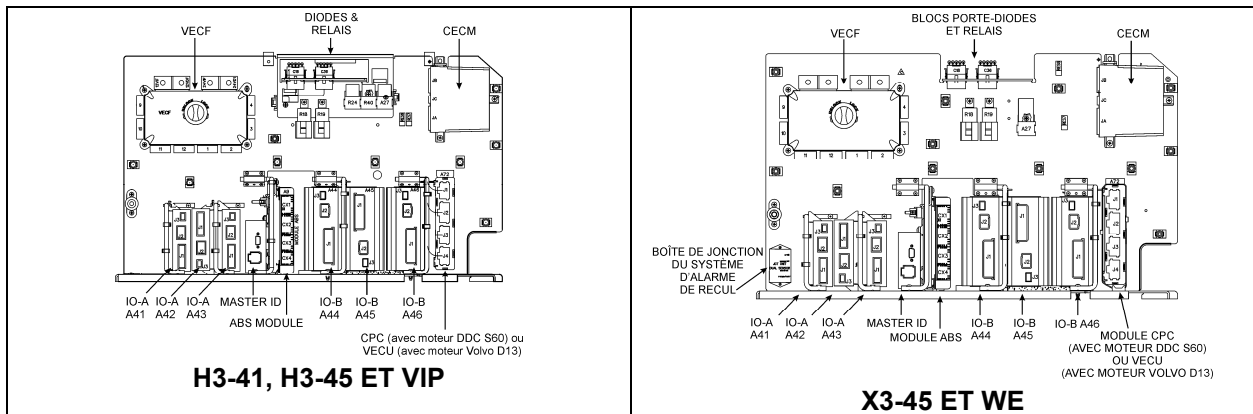
DANGER

Stationner le véhicule de façon sécuritaire, appliquer le frein de stationnement, arrêter le moteur, placer l'(es) interrupteur(s) principal(aux) à la position ARRÊT (OFF) avant de travailler sur le véhicule.

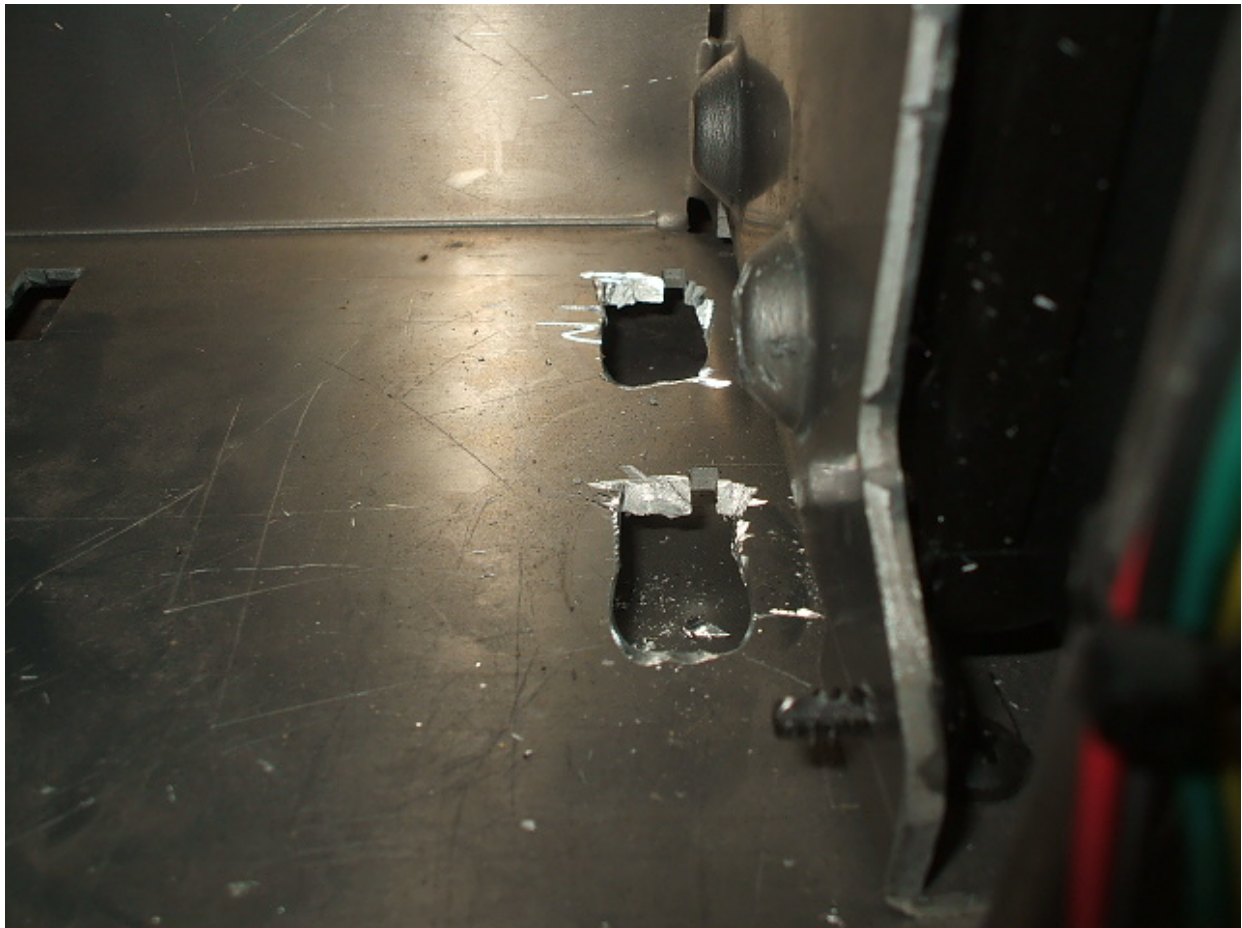
1. Ouvrir la porte du compartiment électrique et de service avant.



2. Localiser puis démonter le module électronique «Master ID».

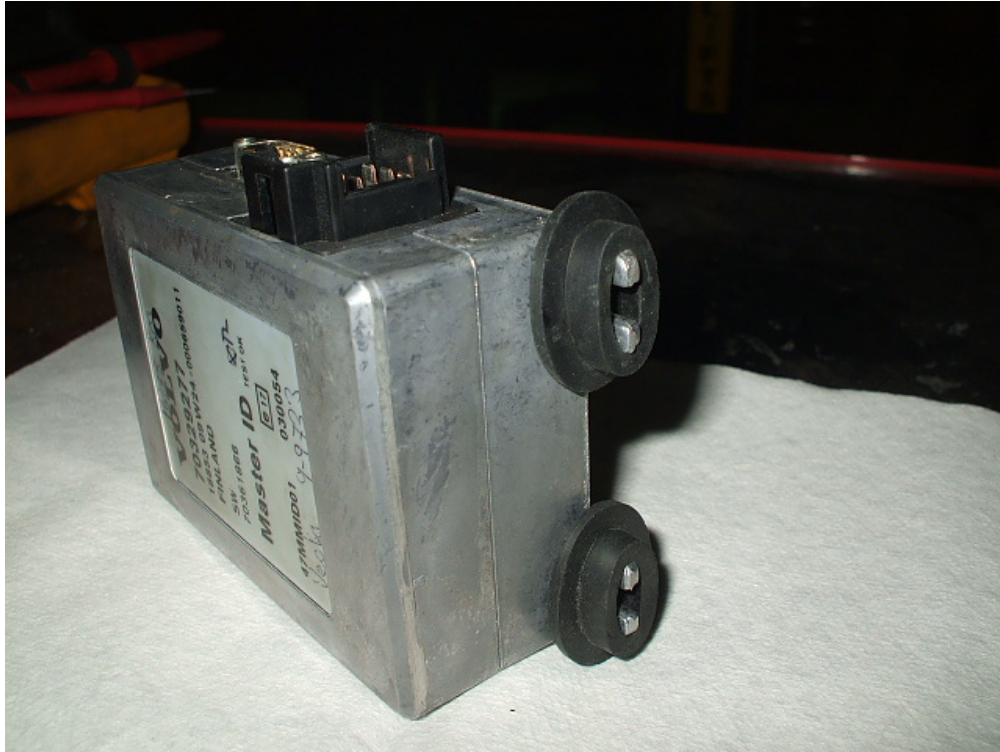


3. Agrandir les trous de fixation du bas.



4. Agrandir les trous de fixation du haut à l'aide d'une mèche de 15/64 po.

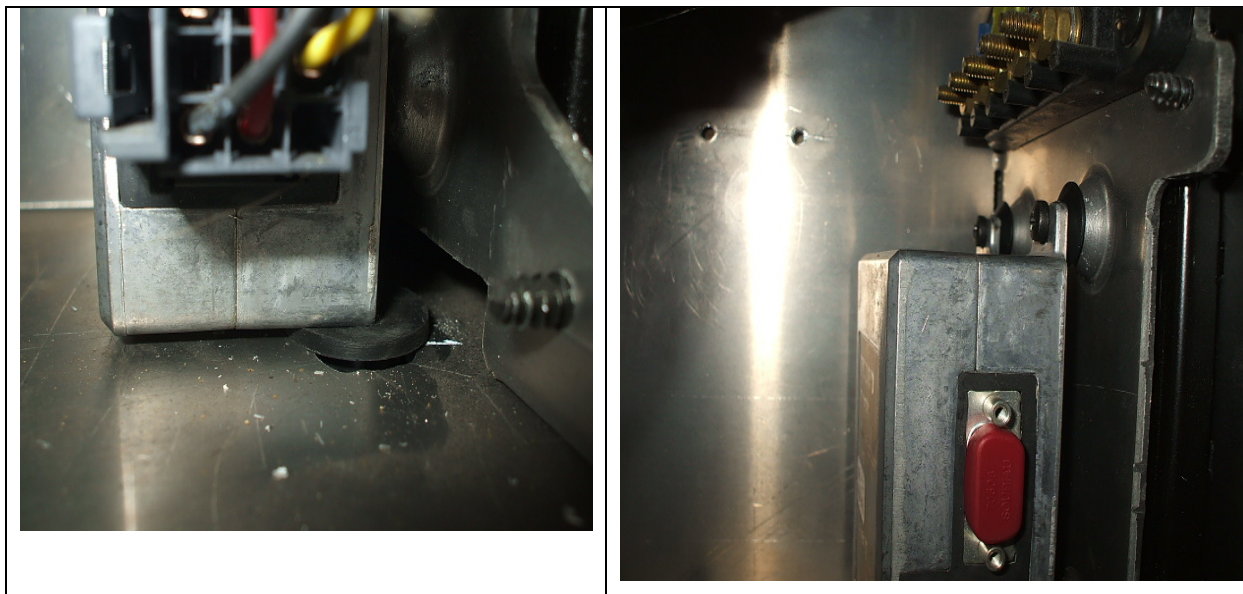
5. Glisser deux manchons de caoutchouc (900251) sur les pattes de fixation inférieures du Master ID.



6. En vous référant à la figure ci-dessous, insérer le corps creux des rivets (5001438) dans les trous du haut puis casser les tiges.



-
7. Fixer le haut du module «Master ID» en vissant les deux nouvelle vis (502698) dans les rivets.



8. Effectuer un essai de continuité sur le module «Master ID» afin de s'assurer de son isolation électrique.

REMARQUE

S'assurer que le fil de mise à la masse est déconnecté avant d'effectuer l'essai de continuité.

9. Refermer la porte du compartiment électrique et de service avant.