

REPOSITIONNEMENT DES CYLINDRES DE PORTES DES COMPARTIMENTS À BAGAGES LORS DE L'INSTALLATION D'UNE LISSE LATÉRALE DE PROTECTION EN ACIER INOXYDABLE

MARCHE À SUIVRE

⚠ AVERTISSEMENT ⚠

Stationner le véhicule de façon sécuritaire, appliquer le frein de stationnement, arrêter le moteur, placer l'(es) interrupteur(s) principal(aux) à la position ARRÊT (OFF) avant de travailler sur le véhicule.

1. Ouvrir la porte du compartiment à bagages puis la supporter de façon adéquate.
2. Déconnecter chaque extrémité des cylindres et les repositionner selon les instructions de la figure 2.
3. Resserrer les écrous de fixation des cylindres puis vérifier le fonctionnement de la porte.

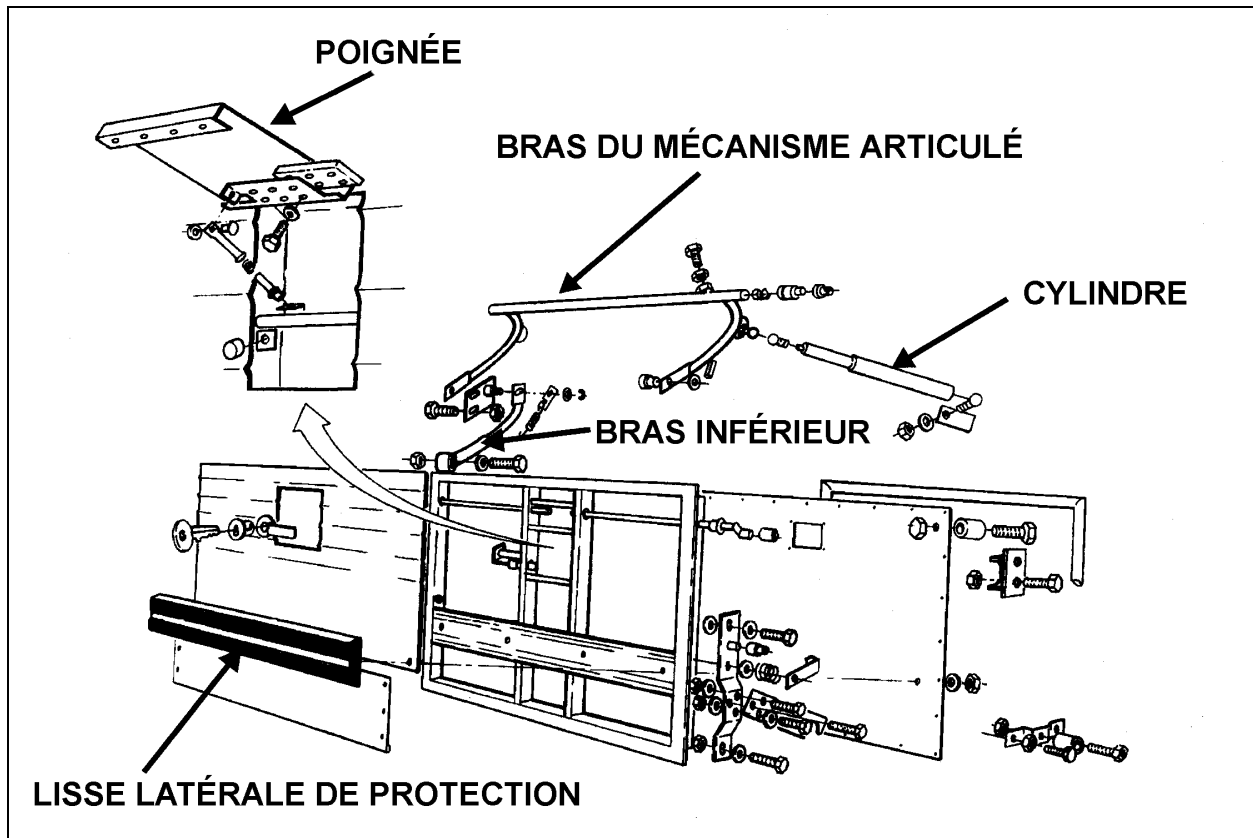


FIGURE 1

LISSE LATÉRALE DE PROTECTION PRÉVOST STANDARD POS. 1A ET POS. 1B
LISSE LATÉRALE DE PROTECTION EN ACIER INOX. (CLIENT) POS. 2A ET POS. 2B

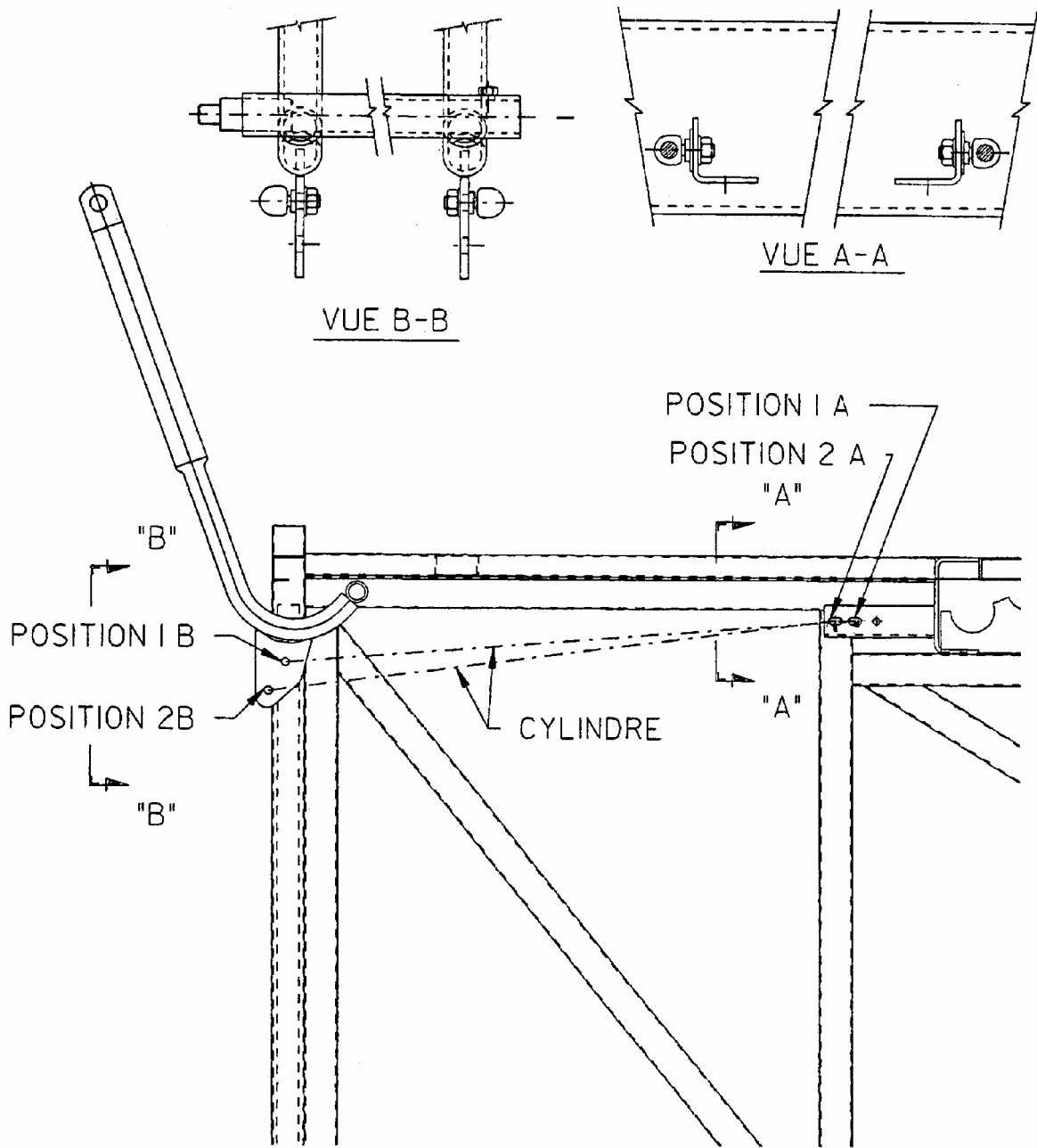


FIGURE 2