

INSTALLATION D'UNE FENÊTRE DE REMPLACEMENT DANS UN COMPARTIMENT BAGAGES

MATÉRIEL

L'ensemble #29-3084 inclut les pièces suivantes :

Pièce No	Description	Qté
293087	Fenêtre de remplacement	1
293189	Support de fenêtre	2
504114	Rivet pop	4
5001381	Vis	2
506004	Ruban mousse autocollant	1
293216	Autocollant	1
IS-98076	Instruction Sheet	1
FI-98076	Feuille d'instructions	1

MARCHE À SUIVRE

Avertissement : Stationner le véhicule de façon sécuritaire, appliquer le frein de stationnement, arrêter le moteur, placer l'(es) interrupteur(s) principal(aux) à la position ARRÊT (OFF) avant de travailler sur le véhicule.

1. Ouvrir le deuxième compartiment bagages (figure 1).

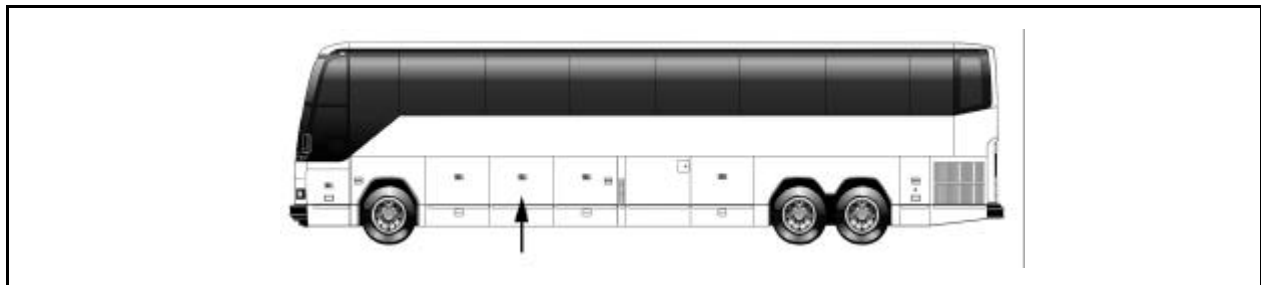


Figure 1 : Emplacement type du deuxième compartiment bagages.

2.0 Afin de faciliter l'installation des supports de fenêtre #293189 (figure 2, élément 2) dans ce compartiment, procéder en deux étapes :

2.1 Fixation des supports, **côté charnière** :

Remarque : Les charnières des supports de fenêtre vont du côté arrière du compartiment (voir la portion agrandie de la figure 2).

- À l'aide d'une mèche de 5 mm (3/16 po) de diamètre, percer un trou dans les montants verticaux de la structure du véhicule (voir la vue en coupe de la figure 2), à 175 mm (7 po) du haut du compartiment.
- Positionner le trou supérieur des supports #293189 vis-à-vis cet orifice.
- Faire un trait de crayon sur la structure, vis-à-vis le trou inférieur des supports #293189. Percer.
- Riveter le côté charnière des supports.

2.2 Fixation des supports, côté **sans charnière** :

- Percer des trous de 5,6 mm (7/32 po) de diamètre (à 175 mm (7 po) du haut du compartiment) dans les montants verticaux de la structure du véhicule, du côté avant du compartiment.
- Fixer ce côté du support à l'aide de vis #5001381.

3. Fixer du ruban mousse autocollant (figure 2, élément 5) sur le dessus des supports, à 130 mm (5 po) de chacune de ses extrémités (voir la portion agrandie de la figure 2) de façon à éviter que ne s'égratigne la fenêtre.

4. Placer la fenêtre de remplacement (figure 2, élément 1) sur les supports de métal selon la procédure apparaissant sur l'autocollant #293216.

Remarque : Pour éviter que les cylindres du compartiment n'entrent en contact avec la fenêtre et ne l'abîment, une distance de 465 mm (18 5/16 po) doit séparer la fenêtre et le bord du compartiment (voir la vue en coupe de la figure 2).

5. Apposer l'autocollant (figure 2, élément 6) à l'intérieur du compartiment. La flèche apparaissant sur l'autocollant doit se trouver à 465 mm (18 5/16 po) du bord du compartiment.

Remarque : Pour connaître la procédure d'installation de la fenêtre sur le véhicule, voir l'autocollant #293216.

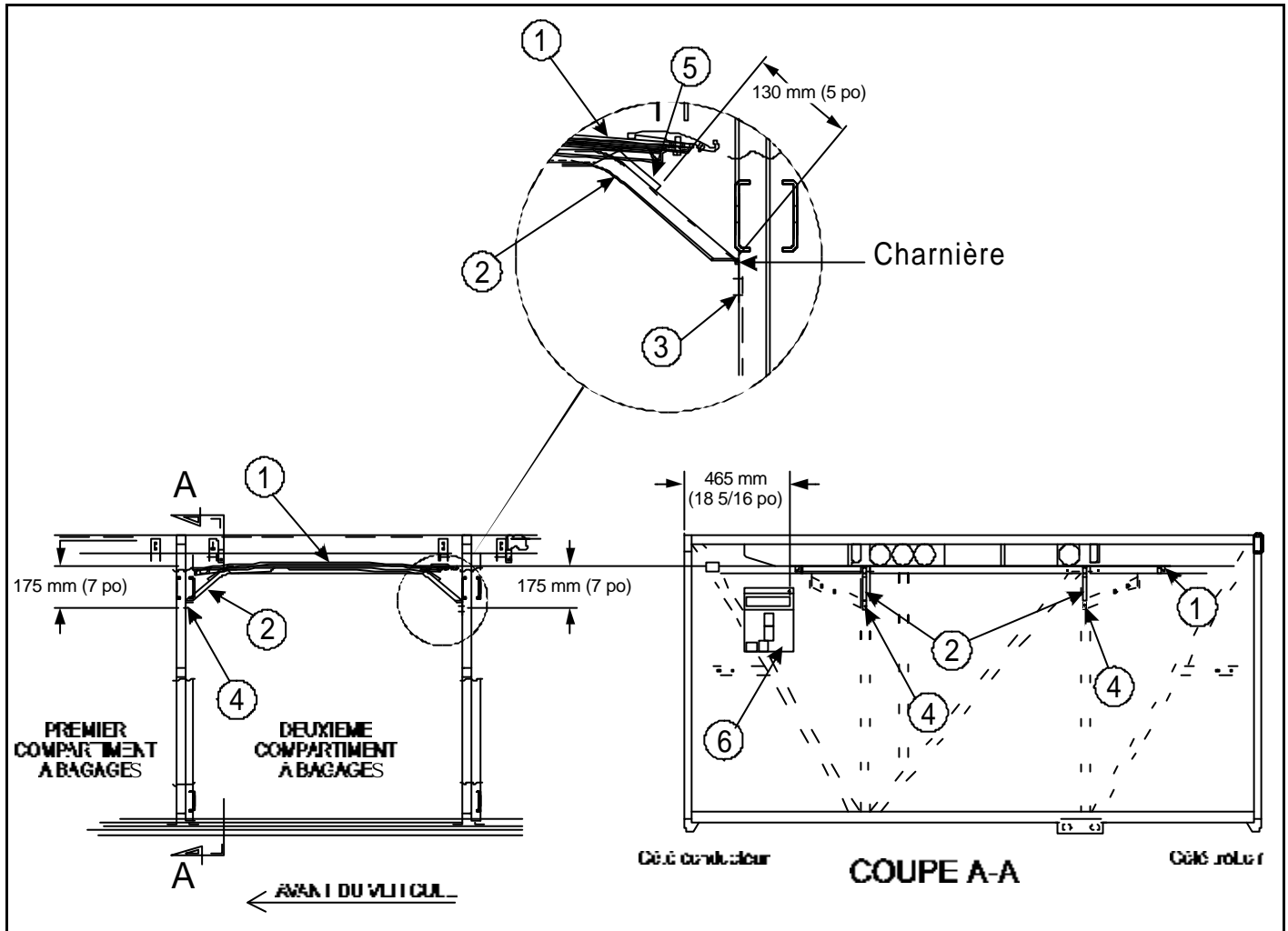


Figure 2: Installation de la fenêtre de remplacement. (1) Fenêtre de remplacement #293087; (2) Supports de fenêtre #293189 fixés aux montants verticaux de la structure du véhicule; (3) Rivet pop #504114; (4) Vis #5001381; (5) Ruban mousse autocollant #506004; (6) Autocollant #293216.