

### MODIFICATION DES SIÈGES DES PASSAGERS

Révision B :

La nomenclature des ensembles à été modifiée.

### MATÉRIEL

L'ensemble #363781 permettant de modifier une paire de sièges Silhouette, Turismo ou Ultra du coté droit (côté de la porte d'entrée du véhicule) inclut les pièces suivantes :

Pièce No	Description	Qté
363772	Levier gauche (pour siège du côté de l'allée centrale)	1
363829	Levier droit (pour siège du côté fenêtre)	1
363779	Cache-mécanisme droit	1
500557	Vis mécanique, inox, 8-32 x 3/8	2
363778	Pivot	2
500483	Rondelle-frein 9/16	2
500721	Écrou 9/16	2
500690	Écrou 1/4-28 NYRT	2
363782	Vérin mécanique gauche	1
363783	Vérin mécanique droit	1
861444	Câble	2
861486	Agrafe ressort	2
500692	Écrou 1/4-28	4
500181	Vis d'assemblage 5/16-18 x 1	2
500476	Rondelle-frein 5/16	4
500778	Écrou 5/16	2
IS-98107B	Instruction Sheet	1
FI-98107B	Feuille d'instructions	1

L'ensemble #363784 permettant de modifier une paire de sièges Silhouette, Turismo ou Ultra du côté gauche (côté conducteur), inclut les pièces suivantes :

Pièce No	Description	Qté
363773	Levier pour siège du côté droit (côté de l'allée)	1
363830	Levier pour siège côté gauche (côté du long du mur)	1
363780	Cache-mécanisme gauche	1
500557	Vis mécanique, inox, 8-32 x 3/8	2
363778	Pivot	2
500483	Rondelle-frein 9/16	2
500721	Écrou 9/16	2
500690	Écrou 1/4-28 NYRT	2
363782	Vérin mécanique gauche	1
363783	Vérin mécanique droit	1
861444	Câble	2
861486	Agrafe ressort	2
500692	Écrou 1/4-28	4
500181	Boulon 5/16-18 x 1	2
500476	Rondelle-frein 5/16	4
500778	Écrou 5/16	2
IS-98107B	Instruction Sheet	1
FI-98107B	Feuille d'instructions	1

L'ensemble #363785 permettant de modifier les sièges Silhouette, Turismo ou Ultra arrière, inclut les pièces suivantes :

Pièce No	Description	Qté
861444	Câble	2
861486	Agrafe ressort	2
500778	Écrou 5/16	2
500721	Écrou 9/16	2
500692	Écrou ¼	4
500690	Écrou ¼-28 NYRT	2
500557	Vis mécanique, inox, 8-32 x 3/8	2
500483	Rondelle-frein, 9/16	2
500476	Rondelle-frein, 5/16	4

Pièce No	Description	Qté
500181	Vis d'assemblage 5/16-18 x 1	2
363783	Vérin mécanique droit	1
363782	Vérin mécanique gauche	1
363780	Cache-mécanisme gauche	1
363779	Cache-mécanisme droit	1
363778	Pivot	2
363829	Levier droit	1
363830	Levier gauche	1
IS-98107B	Instruction Sheet	1
FI-98107B	Feuille d'instructions	1

L'ensemble #363786 permettant de modifier les sièges rotatifs Silhouette, Tourismo ou Ultra, inclut les pièces suivantes :

Pièce No	Description	Qté
861444	Câble	2
861486	Agrafe ressort	2
500778	Écrou 5/16	2
500721	Écrou 9/16	2
500692	Écrou ¼	4
500690	Écrou ¼-28 NYRT	2
500557	Vis mécanique, inox, 8-32 x 3/8	2
500483	Rondelle-frein 9/16	2
500476	Rondelle-frein 5/16	4
500181	Vis d'assemblage 5/16-18 x 1	2
363783	Vérin mécanique droit	1
363782	Vérin mécanique gauche	1
363778	Pivot	2
363773	Levier droit	1
363772	Levier gauche	1
IS-98107B	Instruction Sheet	1
FI-98107B	Feuille d'instructions	1

L'ensemble #363909 permettant de modifier une paire de sièges VIP du côté droit (côté porte d'entrée du véhicule) inclut les pièces suivantes :

Pièce No	Description	Qté
861444	Câble	2
861486	Agrafe ressort	2
500778	Écrou 5/16	2
500721	Écrou 9/16	2
500692	Écrou ¼	4
500690	Écrou ¼-28 NYRT	2
500557	Vis mécanique, inox, 8-32 x 3/8	2
500483	Rondelle-frein 9/16	2
500476	Rondelle-frein 5/16	4
500181	Vis d'assemblage 5/16-18 x 1	2
363783	Vérin mécanique droit	1
363782	Vérin mécanique gauche	1
363778	Pivot	2
363772	Levier gauche	1
363829	Levier droit	1
363857	Cache-mécanisme droit (large)	1
IS-98107B	Instruction Sheet	1
FI-98107B	Feuille d'instructions	1

L'ensemble #363910 permettant de modifier une paire de sièges VIP du côté gauche (côté conducteur) inclut les pièces suivantes :

Pièce No	Description	Qté
861444	Câble	2
861486	Agrafe ressort	2
500778	Écrou 5/16	2
500721	Écrou 9/16	2
500692	Écrou ¼	4
500690	Écrou ¼-28 NYRT	2
500557	Vis mécanique, inox, 8-32 x 3/8	2
500483	Rondelle-frein 9/16	2
500476	Rondelle-frein 5/16	4

Pièce No	Description	Qté
500181	Vis d'assemblage 5/16-18 x 1	2
363783	Vérin mécanique droit	1
363782	Vérin mécanique gauche	1
363778	Pivot	2
363830	Levier gauche	1
363773	Levier droit	1
363856	Cache-mécanisme gauche (large)	1
IS-98107B	Instruction Sheet	1
FI-98107B	Feuille d'instructions	1

L'ensemble #363911 permettant de modifier un siège VIP du côté droit (côté porte d'entrée du véhicule) inclut les pièces suivantes :

Pièce No	Description	Qté
861444	Câble	1
861486	Agrafe ressort	1
500778	Écrou 5/16	1
500721	Écrou 9/16	1
500692	Écrou ¼	2
500690	Écrou ¼-28 NYRT	1
500557	Vis mécanique, inox, 8-32 x 3/8	1
500483	Rondelle-frein 9/16	1
500476	Rondelle-frein 5/16	2
500181	Vis d'assemblage 5/16-18 x 1	1
363782	Vérin mécanique gauche	1
363778	Pivot	1
363772	Levier gauche	1
IS-98107B	Instruction Sheet	1
FI-98107B	Feuille d'instructions	1

L'ensemble #363912 permettant de modifier un siège VIP du côté gauche (côté conducteur) inclut les pièces suivantes :

Pièce No	Description	Qté
861444	Câble	1
861486	Agrafe ressort	1

Pièce No	Description	Qté
500778	Écrou 5/16	1
500721	Écrou 9/16	1
500692	Écrou ¼	2
500690	Écrou ¼-28 NYRT	1
500557	Vis mécanique, inox, 8-32 x 3/8	1
500483	Rondelle-frein 9/16	1
500476	Rondelle-frein 5/16	2
500181	Vis d'assemblage 5/16-18 x 1	1
363783	Vérin mécanique droit	1
363778	Pivot	1
363773	Levier droit	1
IS-98107B	Instruction Sheet	1
FI-98107B	Feuille d'instructions	1

## MARCHE À SUIVRE

**Avertissement :** Stationner le véhicule de façon sécuritaire, appliquer le frein de stationnement, arrêter le moteur, placer l'(es) interrupteur(s) principal(aux) à la position ARRÊT (OFF) avant de travailler sur le véhicule.

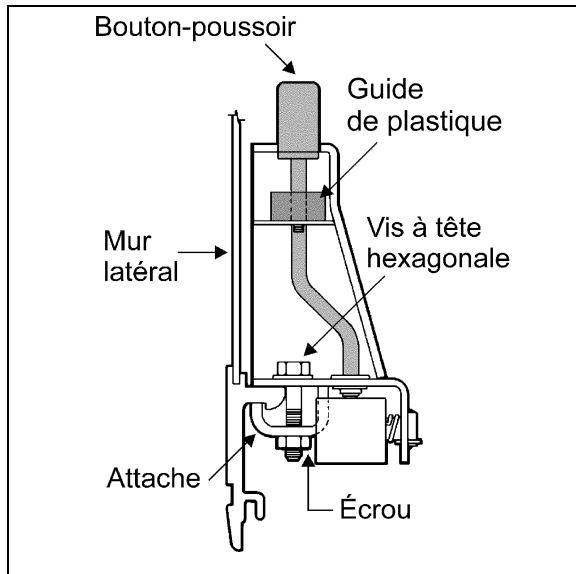
## SIÈGES FIXES

### 1.0 Retrait des sièges :

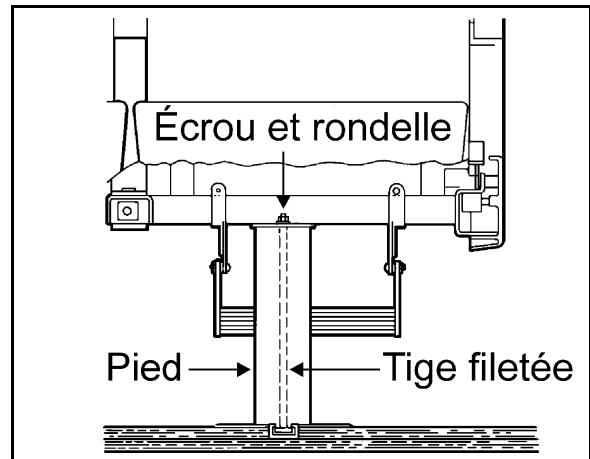
Il est plus facile de travailler sur les sièges en les retirant un à un du véhicule. Pour ce faire, suivre les étapes que voici :

**Remarque:** Les sièges d'une rangée ne sont pas interchangeables avec ceux de l'autre rangée.

1. Retirer le cache-mécanisme situé le long de la fenêtre et les revêtements de plastique à l'arrière des sièges, au bas du dossier.
2. Enlever le coussin des sièges. Dévisser ensuite les deux vis à tête hexagonale situées sur le montant métallique du siège (figure 1).
3. Retirer l'écrou et la rondelle de chacune des tiges filetées du pied pour enlever complètement la structure métallique des sièges (figure 2).



**Figure 1:** Vue en coupe du mécanisme actuel, le long de la fenêtre. Portion ombragée: pièces à enlever.

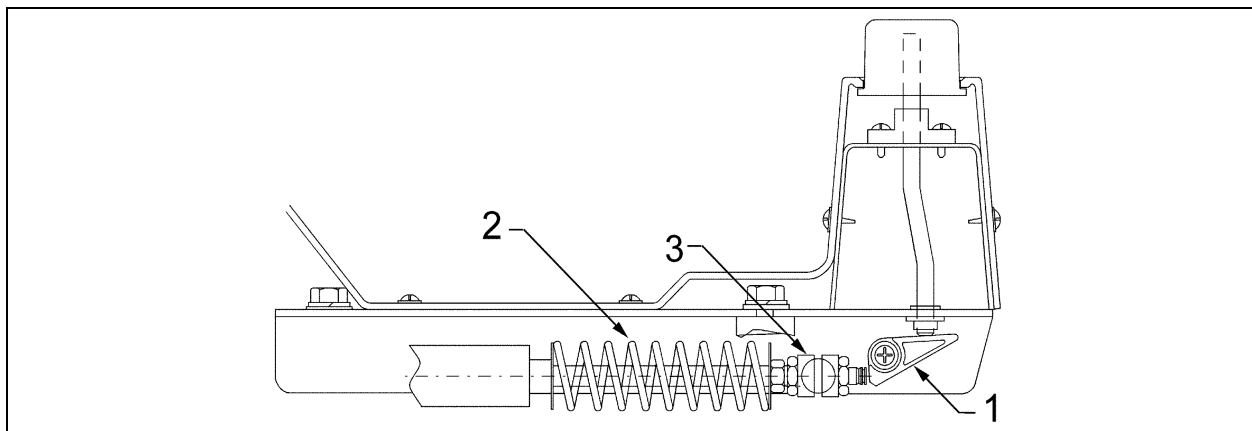


**Figure 2:** Vue de face du pied d'un siège fixe.

### 1.1 Modification du mécanisme des sièges situés le long de la fenêtre:

#### 4. Enlever l'ancien mécanisme:

- Retirer le bouton-poussoir actuel, le guide de plastique et la tige métallique (voir la portion ombragée de la figure 1);
- Enlever la vis, le ressort et le levier triangulaire qui actionnaient le cylindre (figure 3, élément 1);
- Enlever le cylindre actuel (figure 3, élément 2);
- Enlever complètement le pivot du cylindre de façon à libérer le trou de passage (figure 3, élément 3) en meulant la soudure derrière la plaque d'attache du pivot. Frapper le pivot à l'aide d'un marteau pour le détacher.



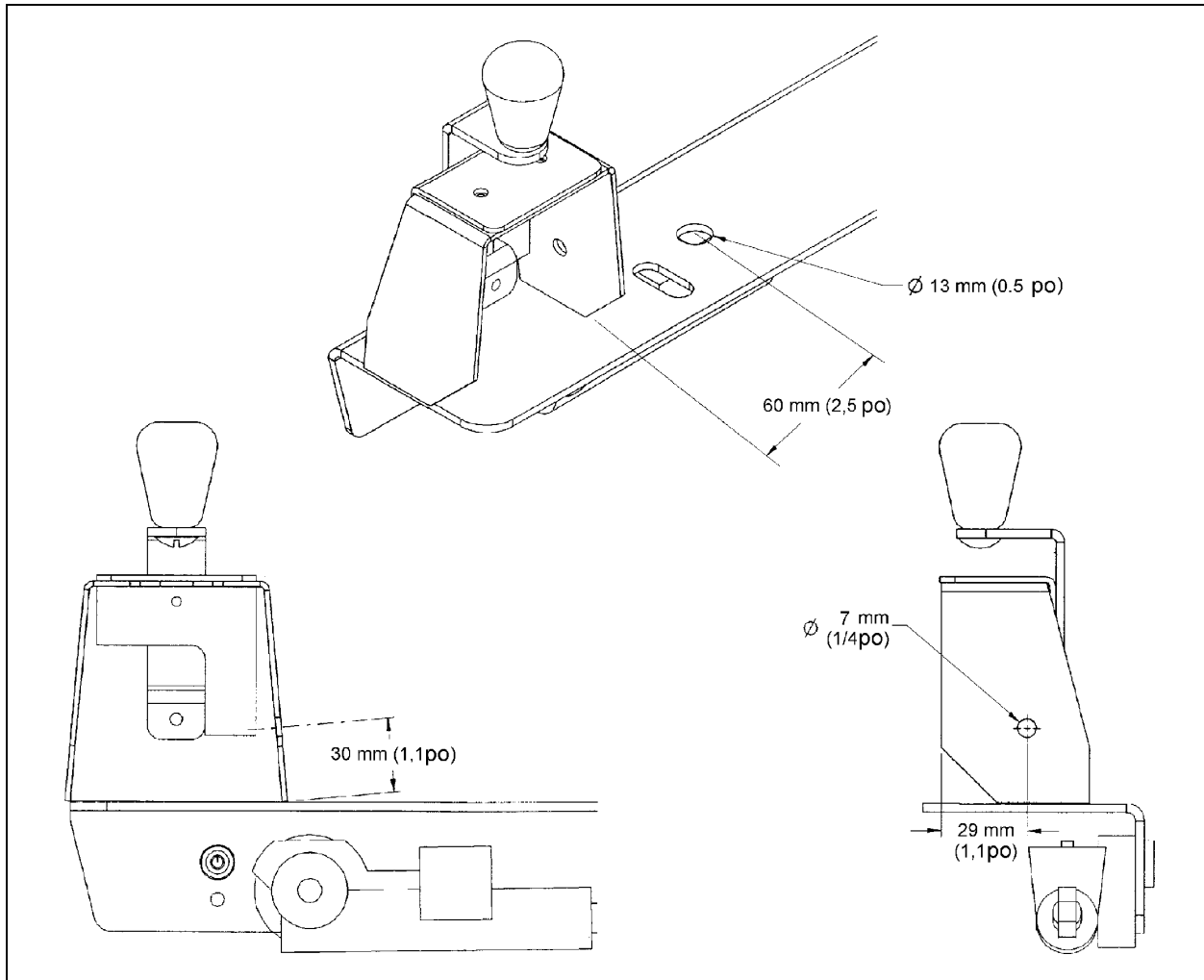
**Figure 3:** Mécanisme actuel. (1) Levier triangulaire à retirer; (2) Cylindre actuel à retirer, (3) Pivot.

23251

#### 5. Installer le nouveau mécanisme :

- Percer un trou de 13 mm (0,5 po) de diamètre, tel qu'illustré à la figure 4. Percer le trou approximativement au centre de la pièce métallique, à environ 60 mm (2,5 po) de la base du levier;

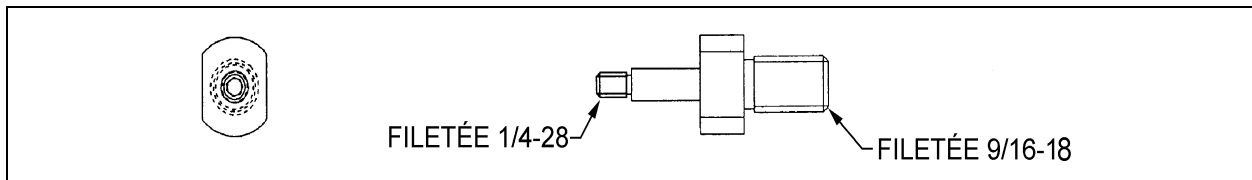
- Percer un second trou mais cette fois de 7 mm (1/4 po) de diamètre, tel qu'illustré à la figure 4;



**Figure 4 :** Perçage de deux trous de passage pour l'installation du mécanisme, côté fenêtre.

23239F

- Installer le nouveau pivot du cylindre (figure 5) dans l'orifice qui accueillait l'ancien. Fixer le côté du pivot ayant le plus grand diamètre à l'aide d'une rondelle et d'un écrou 9/16;

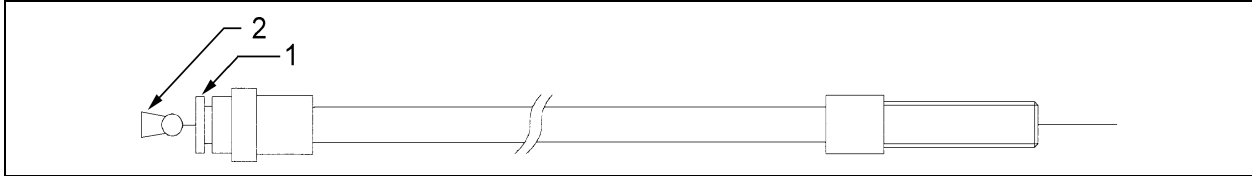


**Figure 5:** Nouveau pivot du cylindre.

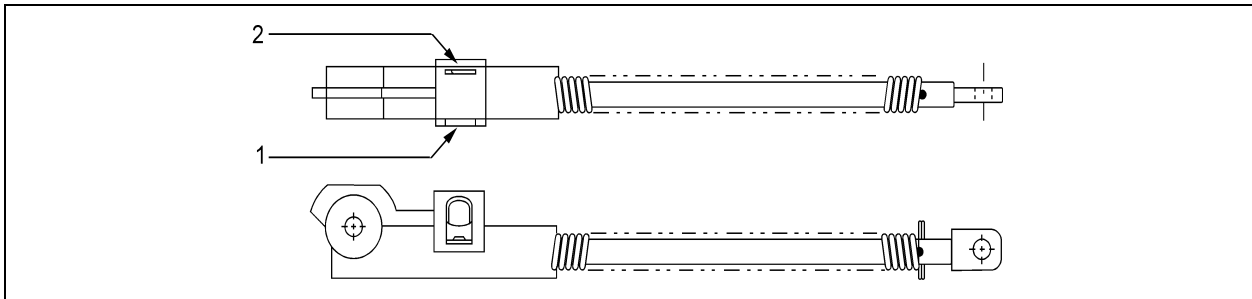
- Fixer le cylindre sur son pivot, à l'aide d'un écrou 1/4-28 nyrt (#500690);
- Fixer l'arrière du cylindre au montant métallique du siège à l'aide d'un boulon 5/16-18 x 1 (#500181). Placer une rondelle #500476 de chaque côté du boulon. Veiller à ne pas trop serrer les écrous, sans quoi le dossier risquerait d'être difficile à faire basculer;
- Visser la nouvelle manette à son support;



- Insérer partiellement l'agrafe ressort #861486 sur le cylindre, à l'endroit indiqué par l'élément 1 de la figure 7. Introduire ensuite la plaquette du câble (figure 6, élément 1) dans la portion de l'agrafe ressort ayant un petit diamètre. Enfoncer complètement l'agrafe ressort sur le cylindre. Enfin, loger la boule du câble (figure 6, élément 2) dans la plaquette du cylindre comportant une fente (figure 7, élément 2);



**Figure 6:** Câble. (1) Plaquette s'insérant dans l'agrafe ressort du cylindre; (2) Portion du câble à fixer sur le cylindre.

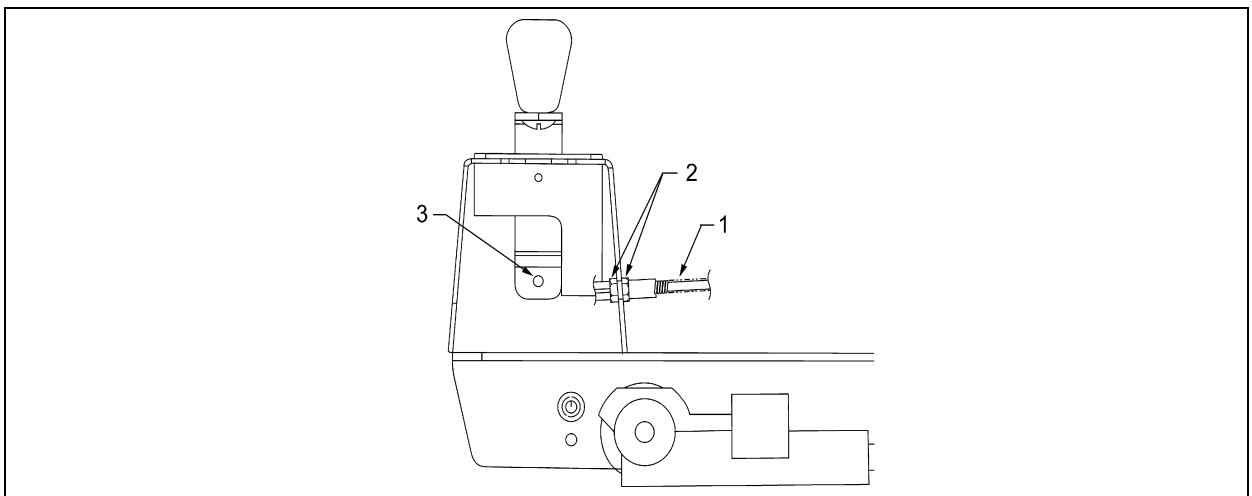


**Figure 7:** Nouveau cylindre. (1) Agrafe ressort #861486 du cylindre accueillant la plaquette du câble; (2) Plaquette fendue du cylindre.

- Passer l'extrémité filetée du câble dans le trou de 13 mm (0,5 po) de diamètre percé précédemment. Ensuite, à l'aide de deux écrous 1/4-28 (figure 8, élément 2), visser le câble (figure 8, élément 1) dans le trou de 7 mm (1/4 po) de diamètre percé lui aussi précédemment;
- Fixer le fil du câble autour d'une vis #8 x 3/8 montée sur le levier (figure 8, élément 3). Serrer;

**Remarque:** Le câble doit être légèrement tendu afin d'assurer le bon fonctionnement du mécanisme. Ajuster la tension du câble à l'aide des écrous (figure 8, élément 2) vissés sur la partie filetée du câble.

- Visser le nouveau cache-mécanisme de plastique.



**Figure 8:** Vue de côté du levier. (1) Câble; (2) Écrous permettant de fixer l'extrémité filetée du câble; (3) Trou dans lequel s'insère la vis # 8 x 3/8.

## 1.2 Modification du mécanisme des sièges situés le long de l'allée:

4. Enlever l'appui-bras.

5. Retirer le mécanisme actuel:

- Enlever le bouton-poussoir actuel et les plaquettes de métal vissées (figure 9, élément 1);
- Enlever la vis, le ressort et le levier triangulaire qui actionnaient le cylindre (figure 9, élément 2);
- Enlever le cylindre actuel;
- Enlever complètement le pivot du cylindre de façon à libérer le trou de passage (figure 3, élément 3) en meulant la soudure derrière la plaque d'attache du pivot. Frapper le pivot à l'aide d'un marteau pour le détacher.

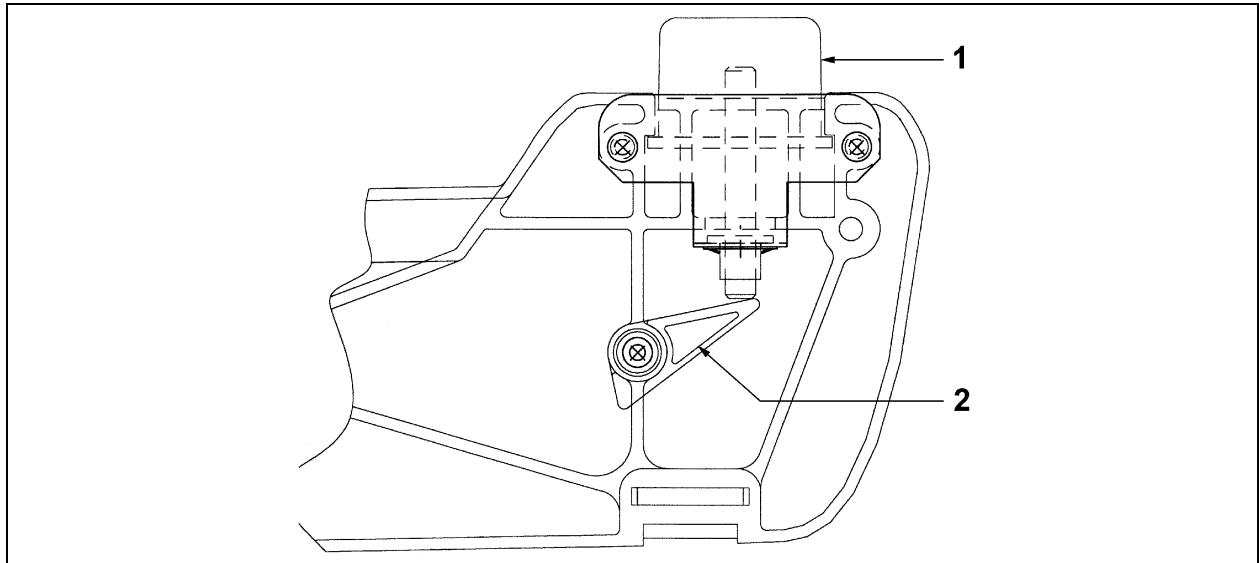


Figure 9 : Mécanisme à retirer (1) Bouton poussoir; (2) Levier triangulaire.

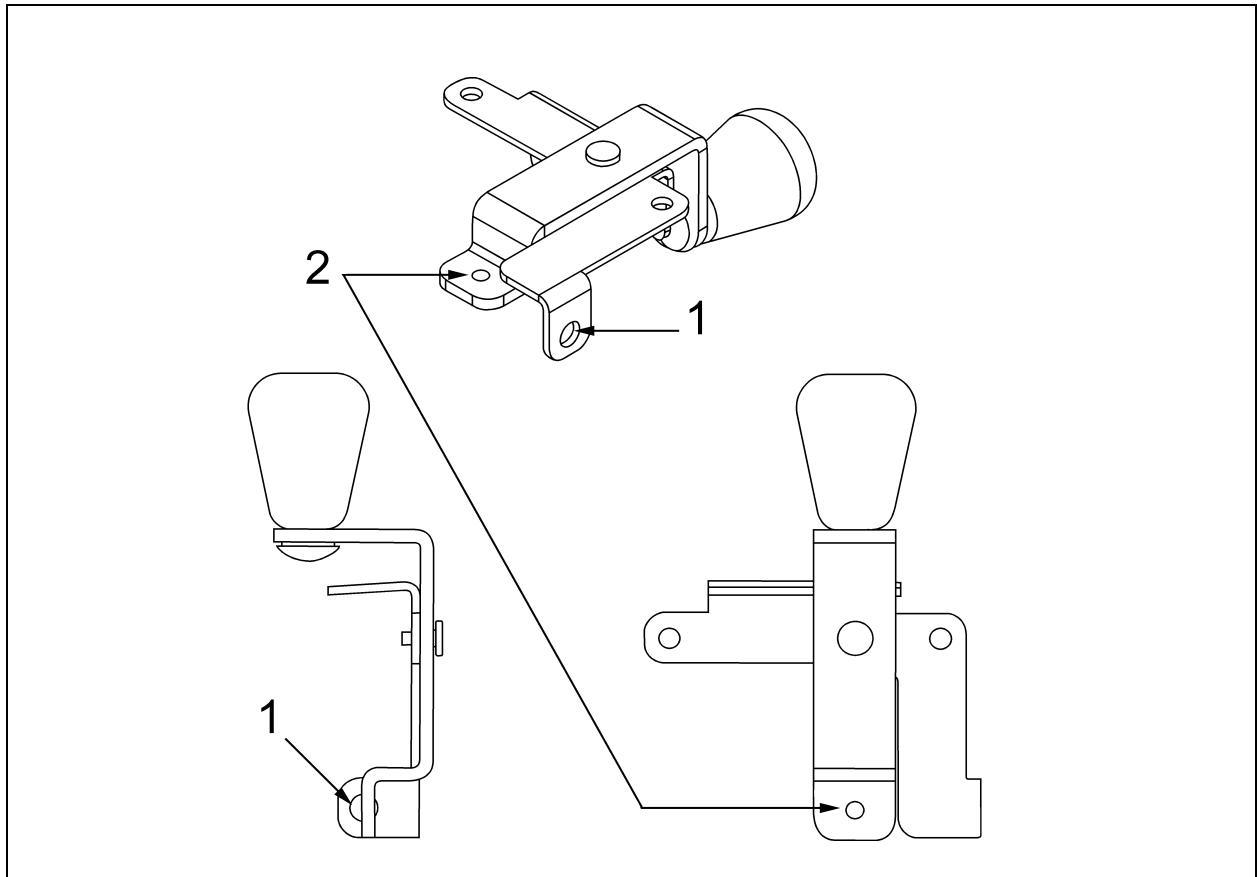
6. Installer le nouveau mécanisme:

- Installer le nouveau pivot du cylindre (figure 5) dans l'orifice qui accueillait l'ancien. Fixer le côté du pivot ayant le plus grand diamètre à l'aide d'une rondelle et d'un écrou 9/16;
- Fixer le cylindre sur son pivot, à l'aide d'un écrou 1/4-28 nyrt (#500690);
- Fixer l'arrière du cylindre au montant métallique du siège à l'aide d'un boulon 5/16-18 x 1 (#500181). Placer une rondelle #500476 de chaque côté du boulon. Veiller à ne pas trop serrer les écrous, sans quoi le dossier risquerait d'être difficile à faire basculer;
- Insérer partiellement l'agrafe ressort #861486 sur le cylindre, à l'endroit indiqué par l'élément 1 de la figure 7. Introduire ensuite la plaquette du câble (figure 6, élément 1) dans la portion de l'agrafe ressort ayant un petit diamètre. Enfoncer complètement l'agrafe ressort sur le cylindre. Enfin, loger la boule du câble (figure 6, élément 2) dans la plaquette du cylindre comportant une fente (figure 7, élément 2);
- Visser l'extrémité filetée du câble à l'aide de deux écrous ¼-28 dans le trou du support de l'ensemble nouvelle-manette (figure 10, élément 1). Fixer ensuite l'extrémité du câble autour d'une vis #8 x 3/8 montée sur le levier (figure 10, élément 2). Serrer;

**Remarque:** Le câble doit être légèrement tendu afin d'assurer le bon fonctionnement du mécanisme. Ajuster la tension du câble à l'aide des écrous vissés sur la partie filetée du câble.

- Fixer l'ensemble nouvelle-manette.

## 7. Installer l'appui-bras.



**Figure 10:** Ensemble nouvelle manette. **(1)** Trou dans lequel se fixe l'extrémité fileté du câble; **(2)** Trou dans lequel se fixe l'extrémité du câble, à l'aide d'une vis #8 x 3/8.

## SIÈGES ARRIÈRE

Pour connaître la marche à suivre pour procéder à l'installation du nouveau mécanisme des sièges arrière, consulter la procédure pour les sièges situés le long de la fenêtre.

## SIÈGES ROTATIFS

Pour connaître la procédure à suivre pour l'installation du nouveau mécanisme des sièges rotatifs, consulter la procédure pour les sièges situés le long de l'allée. Noter cependant qu'il n'est pas nécessaire d'enlever les sièges pour compléter le travail sur les sièges rotatifs.

### Disposition des pièces:

- Rebuter selon les règlements environnementaux applicables (mun./prov./féd.).