**PREVOST**ENREGISTRÉ - REGISTERED
ISO 9001 & ISO 14001**INFORMATION
DE
MAINTENANCE**

Im00-13



DATE : Décembre 2000	SECTION : 23 - Accessoires
SUJET : NOUVEAU ROBINET DE RÉSERVOIR SEPTIQUE	

APPLICATION

Modèle	VIN
Autocars H3-41 et H3-41 Année modèle: 1996 - 2001	Du 2PCH33493T1011572 jusqu'au 2PCH3349811014190 incl.
Autocars de série XL XLII Année modèle: 1996 - 2001	Du 2PCM33499T1025930 jusqu'au 2PCX3349X11027549 incl.

DESCRIPTION

Un nouveau robinet de vidange du réservoir septique est disponible pour installation à la place de l'ancien robinet. Ce robinet permet une vidange facile du réservoir.

MATÉRIEL

Pièce No	Description	Qté
404948P	Robinet de vidange du réservoir septique	1
404972	Bride de raccordement	1

Remarque : Le matériel peut être commandé selon la pratique habituelle.

MARCHE À SUIVRE

Avertissement : Stationner le véhicule de façon sécuritaire, appliquer le frein de stationnement, arrêter le moteur, placer l'(es) interrupteur(s) principal(aux) à la position ARRÊT (OFF) avant de travailler sur le véhicule.

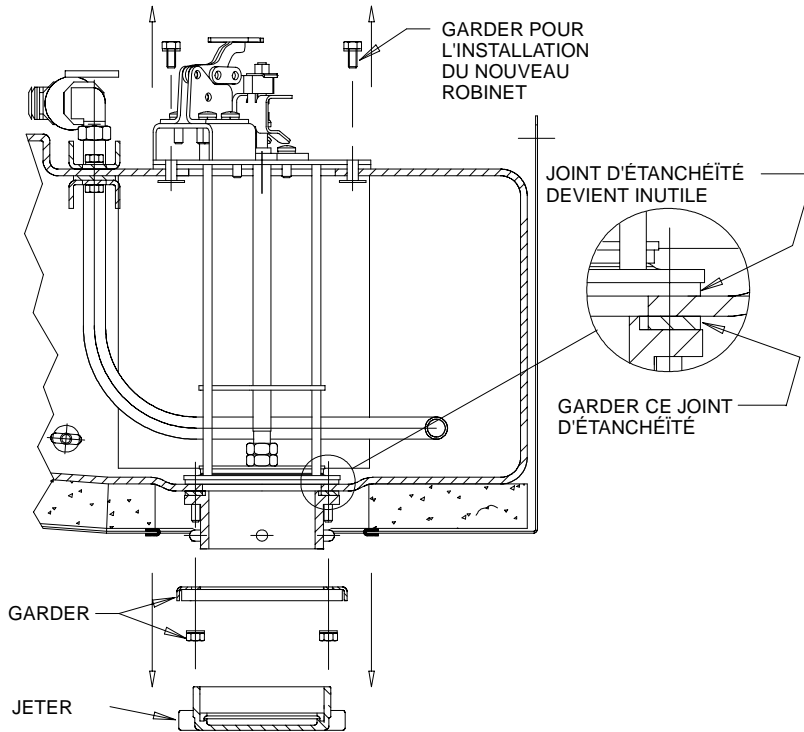
1. Vider et rincer le réservoir septique;
2. Remplacer le robinet de vidange tel qu'illustré à la figure 1;
3. Remplir le réservoir tel qu'expliqué dans le Manuel de maintenance.

Disposition des déchets:

Les déchets et les pièces polluantes doivent être disposées selon les lois, codes ou règlements environnementaux applicables (Municipal, Provincial / État, Fédéral).

ÉTAPE 1

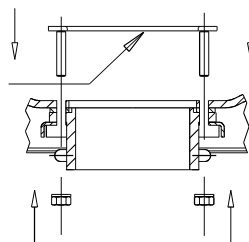
DÉMONTER ROBINET DE VIDANGE #404148



23269

ÉTAPE 2

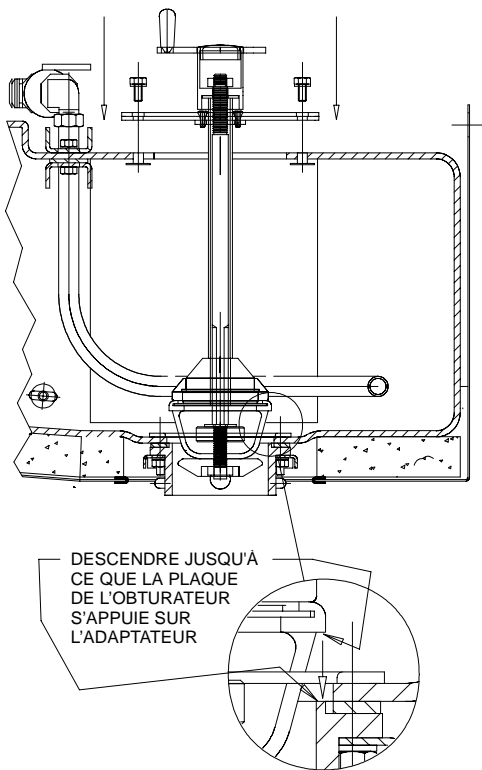
INSTALLER LA BRIDE DE RACCORDEMENT



23270

ÉTAPE 3

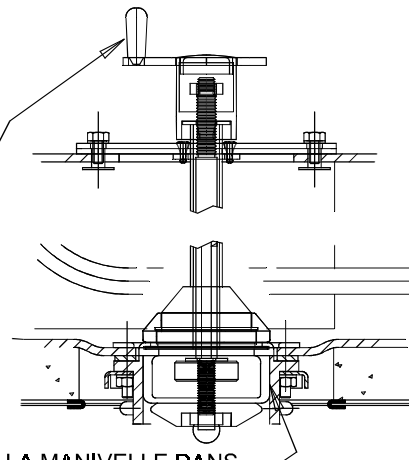
— INSTALLER ROBINET #404948



23271

ÉTAPE 4

TOURNER LA MANIVELLE DANS LE SENS HORAIRE POUR QUE L'OBTURATEUR EN CAOUTCHOUC S'APPUIE SUR LA PAROI DE L'ADAPTATEUR



23272