



**PREVOST**

## CAMPAGNE DE RAPPEL

Cr00-25

EN REGISTRÉ - REGISTERED  
**ISO 9001 & ISO**



<b>DATE :</b> Septembre 2000	<b>SECTION :</b> 22
<b>SUJET :</b> CHAMBRE DE COMBUSTION MANQUANTE DANS LES UNITÉS DE PRÉCHAUFFAGE WEBASTO	

### APPLICATION

Tous les véhicules avec système de préchauffage **Webasto DBW 2010 45000Btu**

Modèle	VIN
Autocars XLII-45 Année modèle: 2000 - 2001	Du 2PCX33490Y1027117 jusqu'au 2PCX3349011027379 incl.
Autocars H3-41, H3-45 Année modèle: 2000 - 2001	Du 2PCH33496Y1013484 jusqu'au 2PCH3349711014035 incl.

### DESCRIPTION

Webasto Thermosystems Inc. a informé Prévost Car Inc. que quelques unités de préchauffage Webasto DBW 2010 45000Btu ont peut-être été manufacturés et expédiés sans chambre de combustion. Cet avis comprend tous les unités de préchauffage DBW 2010 fabriqués entre **octobre 1999 et avril 2000 (rechercher la date de fabrication sur un autocollant rond, apposé sur le brûleur). Se référer à l'étiquette sur le dessus du brûleur pour le modèle, le numéro d'identification et le numéro de série.**

### SITUATION

Si un unité est défectueux, une flamme sera visible à la sortie du tuyau d'échappement sous l'unité. Des dommages à l'unité de préchauffage et au véhicule sont possible dans l'éventualité où un unité sans chambre de combustion y soit installé.

### MATÉRIEL

Commander la pièce suivante :

Pièce No	Description
871128	Chambre de Combustion

*Remarque : Le matériel peut être commandé selon la pratique habituelle.*

### MARCHE À SUIVRE

**Avertissement :** Stationner le véhicule de façon sécuritaire, appliquer le frein de stationnement, arrêter le moteur, placer l'(es) interrupteur(s) principal(aux) à la position ARRÊT (OFF) avant de travailler sur le véhicule.

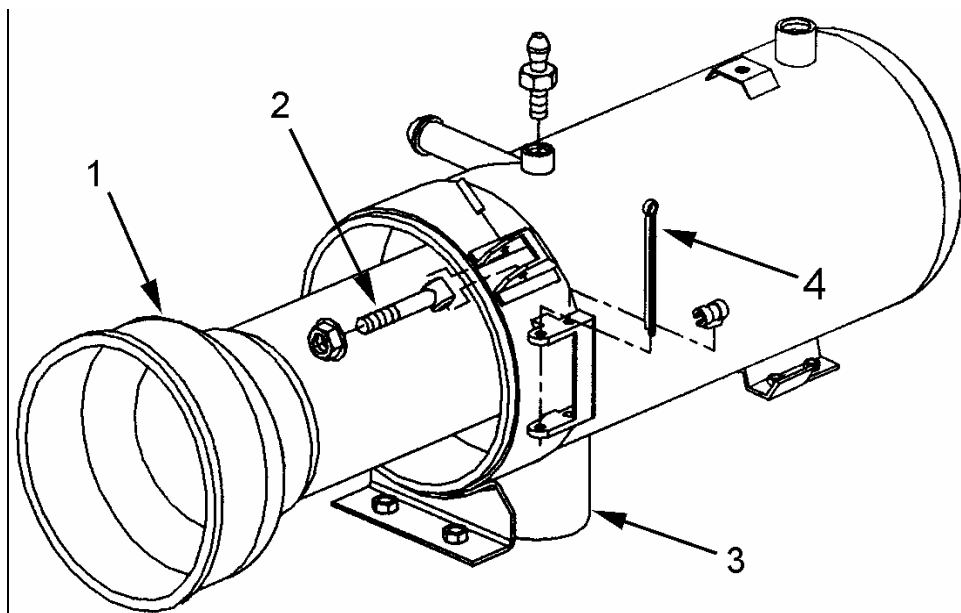


FIGURE 1 : WEBASTO DBW 2010 SECTION ÉCHANGEUR DE CHALEUR (BRÛLEUR NON REPRÉSENTÉ)  
1 : chambre de combustion, 2 : boulon à œil, 3 : échappement, 4 : goupille

## VÉRIFICATION

1. Localiser l'unité de préchauffage dans le compartiment moteur.

**Remarque :** Véhicules de série H3, accéder par le panneau amovible dans le compartiment électrique arrière. Véhicules de série XLII, accéder par le compartiment de service arrière.

2. Desserrer légèrement les écrous des boulons à œil (item 2 figure 1) et faire pivoter le brûleur sans étirer les lignes d'essence et les fils électriques.

Vérifier tous les unités de préchauffage Webasto DBW 2010 en stock ou sur les véhicules afin de s'assurer que les chambres de combustion sont présentes (item 1 figure 1) (**seulement les unités fabriqués entre octobre 1999 et avril 2000, voir l'autocollant rond apposé sur le brûleur**). Si une chambre de combustion est manquante, **cette unité de préchauffage ne doit être utilisée sous aucun prétexte, tant qu'une chambre de combustion ne sera pas installée dans l'unité.**

## INSTALLATION

1. Desserrer légèrement les écrous des boulons à œil (item 2 figure 1) (ne pas étirer la ligne d'essence et les fils électriques). Retirer la goupille (item 4 figure 1) servant de pivot et retirer le brûleur vers l'arrière. Prendre soin de ne pas heurter l'électrode d'ignition.
2. Pousser la chambre de combustion à l'intérieur de l'échangeur de chaleur. S'il est difficile de l'insérer complètement, utiliser un maillet de plastique et frapper le rebord de la chambre pour la placer correctement.
3. Réinstaller le brûleur, remettre la goupille et serrer les écrous des boulons à œil.
4. Mettre l'unité de préchauffage en marche et vérifier le fonctionnement.

## GARANTIE

Cette modification est couverte par la garantie normale de Prévost Car. Nous vous rembourserons la pièce plus une demie heure (0.5) de main-d'œuvre pour l'installation du brûleur sur réception d'un formulaire A.F.A. dûment complété sur lequel vous devez mentionner «Campagne de rappel 00-25» ainsi que le numéro d'identification de l'unité et le numéro de fabrication (numéro de série). **Vous devez aussi compléter le formulaire de «Certification de campagne de rappel» fourni avec ce bulletin et le retourner avec votre réclamation (A.F.A.) pour être remboursé.**



**PREVOST**

**CERTIFICATION  
DE  
CAMPAGNE DE RAPPEL  
(Ref: Cr00-25)**

ENREGISTRÉ - REGISTERED  
ISO 9001 & ISO 14001



NUMÉRO DE SÉRIE: \_\_\_\_\_

EFFECTUÉ PAR		PROPRIÉTAIRE/OPÉRATEUR	
Nous attestons par la présente que les instructions relatives à la Campagne de rappel #00-25 ont été effectuées .			
Nom: _____		Nom: _____	
Adr: _____		Adr: _____	
Tél: _____		Tél: _____	
Fax: _____		Fax: _____	
Signature : _____		Signature : _____	
Date: _____		Date: _____	

**Si l'information ci-dessus est inexacte ou que vous ne possédez plus ce véhicule, veuillez remplir la section suivante et nous la retourner**

**NOUVEAU PROPRIÉTAIRE** \_\_\_\_\_

**COMPAGNIE:** \_\_\_\_\_

**ADRESSE:** \_\_\_\_\_

\_\_\_\_\_

\_\_\_\_\_

**TÉLÉPHONE:** \_\_\_\_\_ **TÉLÉCOPIEUR:** \_\_\_\_\_

**S.V.P. retourner ce document complété avec  
votre formulaire A.F.A.**