


**PREVOST**ENREGISTRÉ - REGISTERED
ISO 9001 & ISO 14001**CAMPAGNE
DE
RAPPEL**

CR12-16



DATE : JUILLET 2012	SECTION : 03-Carburant
SUJET : REMPLACEMENT DU POTENTIOMÈTRE DE LA PÉDALE D'ACCÉLÉRATION	

APPLICATION

Modèle	VIN	
Autocar H3-45 Année modèle : 2007 - 2010	2PCH334907C71 <u>0698</u> 2PCH334988C71 <u>1096</u> 2PCH334989C71 <u>1357</u> 2PCH334939C71 <u>1363</u> 2PCH334979C71 <u>1379</u> 2PCH334979C71 <u>1446</u>	2PCH33497AC71 <u>1581</u> 2PCH33490AC71 <u>1616</u> 2PCH33499AC71 <u>1646</u> 2PCH33490AC71 <u>1664</u> 2PCH33496AC71 <u>1667</u> 2PCH33498AC71 <u>1668</u>
Autocar X3-45 Année modèle : 2009 - 2010	2PCG3349X9C72 <u>9614</u>	2PCG33493AC72 <u>9815</u>

Les propriétaires de véhicules visés par cette campagne seront avisés par une lettre indiquant le numéro d'identification de chaque véhicule concerné.

DESCRIPTION

Sur les véhicules visés par cette campagne, il est nécessaire de remplacer le potentiomètre de la pédale d'accélération tel qu'indiqué dans la marche à suivre.

CAUSE DE LA DÉFAILLANCE : La tension appliquée par l'unité de commande du moteur Volvo D13 dépasse la capacité du potentiomètre. Cette situation produit à court terme, la défaillance du potentiomètre. Ne pas conserver le potentiomètre pour usage ultérieur car une défaillance soudaine est très probable.

CONSÉQUENCE DE LA DÉFAILLANCE : La défaillance du potentiomètre rend la pédale d'accélérateur inopérante car celui-ci envoie alors un signal de ralenti constant. Ceci engendre une panne du véhicule alors que la pédale d'accélération ne répond plus.

MATÉRIEL

Commander la pièce suivante :

Pièce No	Description	Qté
568084	Potentiomètre de la pédale d'accélérateur	1

REMARQUE

Le matériel peut être commandé selon la pratique habituelle.

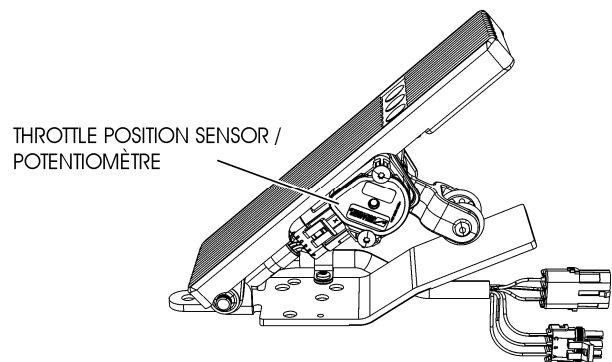
MARCHE À SUIVRE



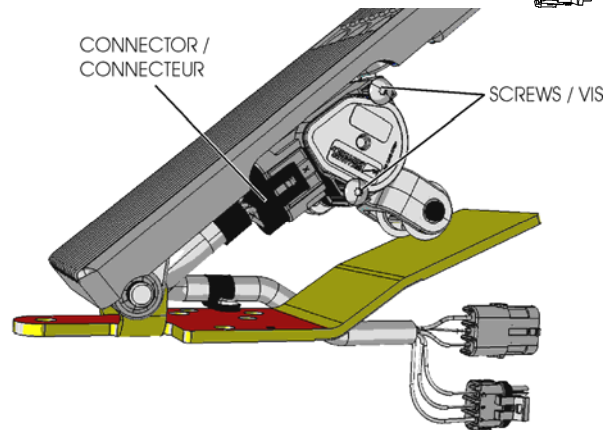
DANGER

Stationner le véhicule de façon sécuritaire, appliquer le frein de stationnement, arrêter le moteur, placer l'(es) interrupteur(s) principal(aux) à la position ARRÊT (OFF) avant de travailler sur le véhicule.

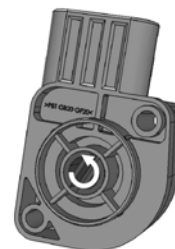
1. Localiser le potentiomètre de la pédale d'accélération.



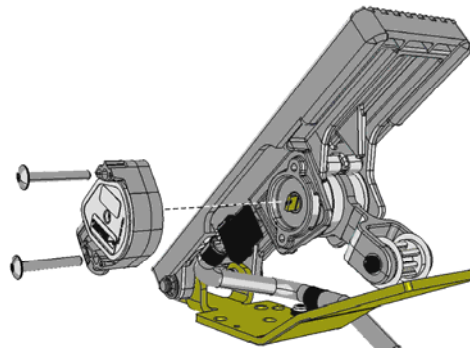
2. Débrancher le connecteur électrique du potentiomètre.
3. Dévisser les vis (2) de montage du potentiomètre puis retirer le potentiomètre. Retourner le potentiomètre à Prevost pour remboursement.



4. S'assurer que la partie centrale rotative du nouveau potentiomètre est tournée au maximum dans le sens antihoraire avant de réinstaller à défaut de quoi, l'enclenchement d'une régénération stationnaire pourrait être impossible.



5. Installer le nouveau potentiomètre sur la pédale d'accélération à l'aide des vis fournies (serrage 25 lb-po).
6. Rebrancher le connecteur au potentiomètre. Assurez-vous que le câblage est installé tel qu'il était à l'origine.
7. Démarrer le véhicule. Avec le frein de stationnement appliqué, placer la transmission au point mort (N) et tester le fonctionnement de la pédale d'accélérateur.



GARANTIE

Cette modification est couverte par la garantie normale de Prévost. Le temps requis pour effectuer cette campagne de rappel est d'environ 15 à 30 minutes. Nous vous rembourserons les pièces et la main-d'œuvre sur réception du potentiomètre remplacé et d'un formulaire A.F.A. dûment complété sur lequel vous devez mentionner «Campagne de rappel CR12-16».

Vous devez aussi compléter le formulaire de «Certification de campagne de rappel» fourni avec ce bulletin et le retourner avec votre réclamation (A.F.A.) pour être remboursé.

Disposition des pièces:

Retourner à Prévost avec le formulaire A.F.A. pour un remboursement complet.

SVP veuillez identifier la pièce retournée en y inscrivant le numéro de pièce Prévost 531402.

AUTRE

Bulletin VBC	N-A
Code de bris (Fail Code)	03-08
Code de défaillance (Defect Code)	9
Condition système (System Condition)	R
Pièce responsable (Causal Part)	531402



PREVOST

**Certification
de
campagne de rappel
(Ref: Cr12-16)**

ENREGISTRÉ - REGISTERED
ISO 9001 & ISO 14001



NUMÉRO DE SÉRIE: _____

EFFECTUÉ PAR		PROPRIÉTAIRE/OPÉRATEUR	
Nous attestons par la présente que les instructions relatives à la Campagne de rappel #12-16 ont été effectuées.			
Nom: _____		Nom: _____	
Adr: _____		Adr: _____	
Tél: _____		Tél: _____	
Fax: _____		Fax: _____	
Signature : _____		Signature : _____	
Date: _____		Date: _____	

Si l'information ci-dessus est inexacte ou que vous ne possédez plus ce véhicule, veuillez remplir la section suivante et nous la retourner.

NOUVEAU PROPRIÉTAIRE _____

COMPAGNIE: _____

ADRESSE: _____

TÉLÉPHONE: _____ **TÉLÉCOPIEUR:** _____

S.V.P. retourner ce document complété avec votre formulaire A.F.A.