

**PREVOST****CAMPAGNE  
DE  
RAPPEL**

Cr99-20A


ENREGISTRÉ - REGISTERED  
ISO 9001 & ISO 14001

DATE : Avril 1999	SECTION : 16 SUSPENSION
SUJET : RONDELLES FREINS SUR LE LEVIER DE LA SOUPE DE COMMANDE DE HAUTEUR	

REVISION : A

VOIR VERSION ANGLAISE

**APPLICATION**

Modèle	VIN
Carrosseries d'autocars H3-45 VIP  <b>AVEC SUSPENSION INDÉPENDANTE</b>  Année modèle : 1999	 Du 2PCV33491X1012583 jusqu'au 2PCV33493X1013086 incl.  <b>SAUF</b>  2PCV33499X1012587      2PCV33499X1012766 2PCV33498X1012595      2PCV3349X1012775 2PCV33495X1012599      2PCV33495X1012781 2PCV33495X1012604      2PCV33496X1012949 2PCV33492X1012625      2PCV33491X1012955 2PCV3349XX1012629      2PCV33490X1012980 2PCV33491X1012633      2PCV33496X1012983 2PCV33494X1012643      2PCV33496X1012997 2PCV33491X1012647      2PCV33495X1013008 2PCV33497X1012748

**DESCRIPTION**

Il faut ajouter deux rondelles freins sur le boulon en U retenant le levier de la soupape de commande de hauteur sur les véhicules mentionnés ci-dessus.

**MATÉRIEL**

Pièce No	Description	Qté
500476	Rondelle frein zinguée, 0,317 x 0,586 x 0,078	2

**Remarque :** Le matériel peut être commandé selon la pratique habituelle.

## MARCHE À SUIVRE

**Avertissement :** Stationner le véhicule de façon sécuritaire, appliquer le frein de stationnement, arrêter le moteur, placer l'(es) interrupteur(s) principal(aux) à la position ARRÊT (OFF) avant de travailler sur le véhicule.

**Avertissement :** Placer le véhicule au-dessus d'un puits ou le soulever à l'aide d'un élévateur avant de travailler en-dessous. Le fait de manipuler le levier d'ajustement de hauteur peut entraîner l'affaissement des ressorts pneumatiques.

1. Repérer le boulon en U (1, Fig. 1) retenant le levier de la soupape de commande de hauteur de la suspension indépendante (3, Fig. 1);
2. Pour ne pas perdre l'ajustement du levier, marquer son emplacement au crayon gras, dévisser qu'un écrou (2, Fig. 1), insérer une rondelle frein (#500476) à la tige du boulon puis remettre l'écrou.
3. Ajouter une rondelle frein à l'autre tige du boulon en U.

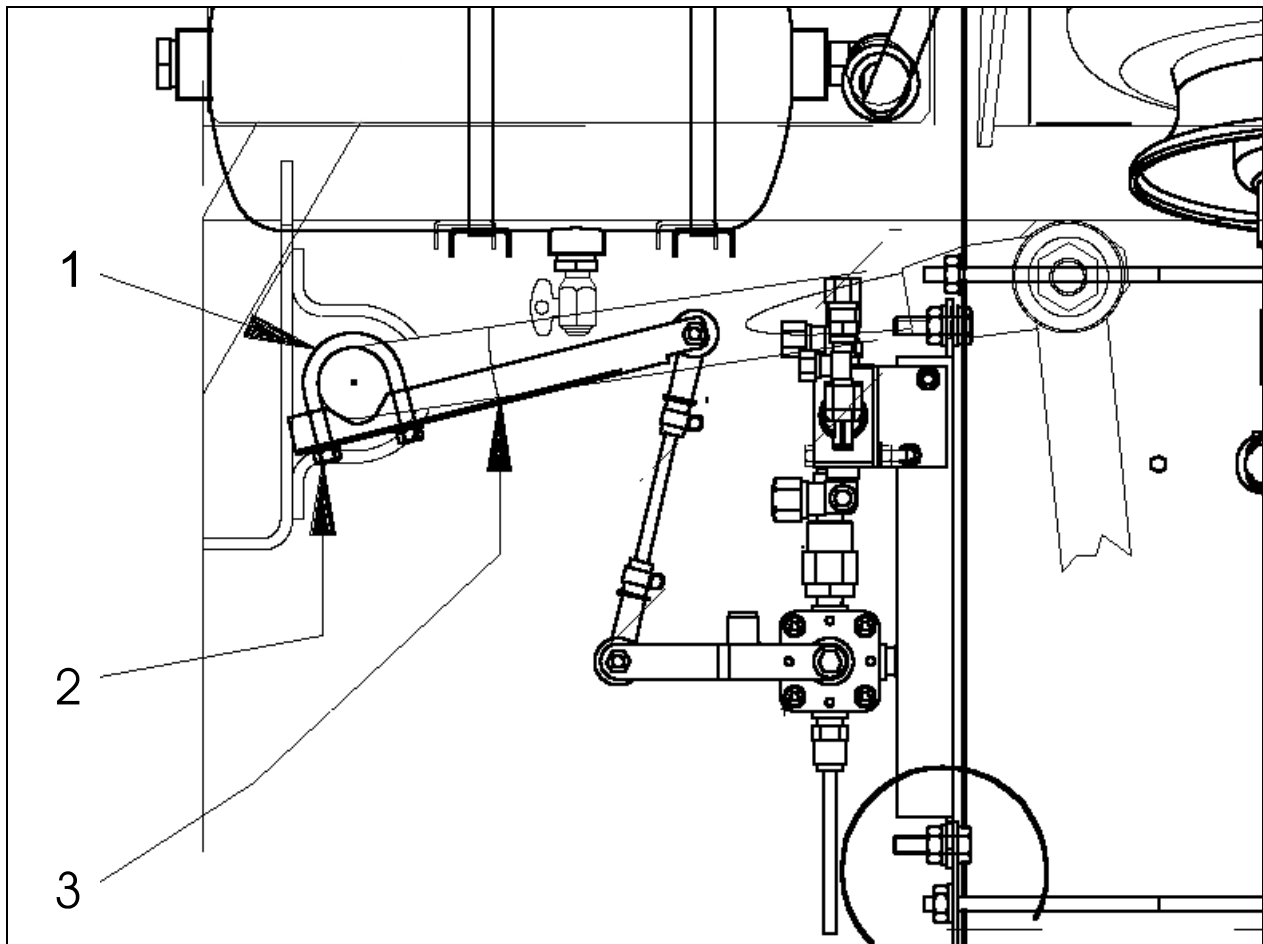


FIGURE 1 : SOUPEPE DE COMMANDE DE HAUTEUR, SUSPENSION INDÉPENDANTE

## GARANTIE

Cette modification est couverte par la garantie normale de Prévost Car. Nous vous rembourserons les pièces et un quart d'heure (0,25) de main-d'œuvre sur réception des d'un formulaire A.F.A. dûment complété sur lequel vous devez mentionner «Campagne de rappel 99-20». **Vous devez aussi compléter le formulaire de «Certification de campagne de rappel» fourni avec ce bulletin et le retourner avec votre réclamation (A.F.A.) pour être remboursé.**



**PREVOST**

**CERTIFICATION  
DE  
CAMPAGNE DE RAPPEL  
(Ref: Cr99-20)**

ENREGISTRÉ - REGISTERED  
ISO 9001 & ISO 14001



NUMÉRO DE SÉRIE: \_\_\_\_\_

EFFECTUÉ PAR		PROPRIÉTAIRE/OPÉRATEUR	
Nous attestons par la présente que les instructions relatives à la Campagne de rappel #99-20 ont été effectuées .			
Nom: _____		Nom: _____	
Adr: _____		Adr: _____	
Tél: _____		Tél: _____	
Fax: _____		Fax: _____	
Signature : _____		Signature : _____	
Date: _____		Date: _____	

**Si l'information ci-dessus est inexacte ou que vous ne possédez plus ce véhicule, veuillez remplir la section suivante et nous la retourner**

**NOUVEAU PROPRIÉTAIRE** \_\_\_\_\_

**COMPAGNIE:** \_\_\_\_\_

**ADRESSE:** \_\_\_\_\_

\_\_\_\_\_

\_\_\_\_\_

**TÉLÉPHONE:** \_\_\_\_\_ **TÉLÉCOPIEUR:** \_\_\_\_\_

**S.V.P. retourner ce document complété avec  
votre formulaire A.F.A.**