

PREVOST

**BULLETIN
DE
GARANTIE**

Bg01-02

ENREGISTRÉ - REGISTERED
ISO 9001 & ISO 14001



DATE : Mars 2001	SECTION : 16 - Suspension
EXPIRATION: Mars 2002	
SUJET : Panneaux de protection de la soupape de commande de hauteur	

Modèle	VIN	
Autocars XLII avec SUSPENSION INDÉPENDANTE Année modèle: 2000 - 2001	2PCX33497Y1027311	2PCX3349011027379
	2PCX33492Y1027331	2PCX3349811027419
	2PCX33495Y1027355	2PCX3349911027445
	2PCX3349111027343	2PCX3349411027451
	2PCX3349511027359	2PCX3349111027455
	2PCX3349011027365	2PCX3349711027489
	2PCX3349411027367	2PCX3349711027492
	2PCX3349X11027373	2PCX3349111027519

DESCRIPTION

Des panneaux de protection peuvent être manquants sur les véhicules mentionnés ci-dessus. Ces panneaux sont conçus pour empêcher l'accumulation de glace sur la soupape de commande de hauteur.

MATÉRIEL

Pièce No	Description	Qté
460386	Panneau	2
502810	Vis autotaraudeuse, à tête hexagonale à embase, M6 .3 x 30	4

Remarque : Le matériel peut être commandé selon la pratique habituelle.

MARCHE À SUIVRE

Avertissement : Stationner le véhicule de façon sécuritaire, appliquer le frein de stationnement, arrêter le moteur, placer l'(es) interrupteur(s) principal(aux) à la position ARRÊT (OFF) avant de travailler sur le véhicule.

1. Lever l'autocar ou le placer au dessus d'une fosse de réparation;
2. Repérer la soupape de commande de hauteur de la suspension avant;
3. Installer les panneaux (un de chaque côté du véhicule), tel qu'illustré à la figure 1.

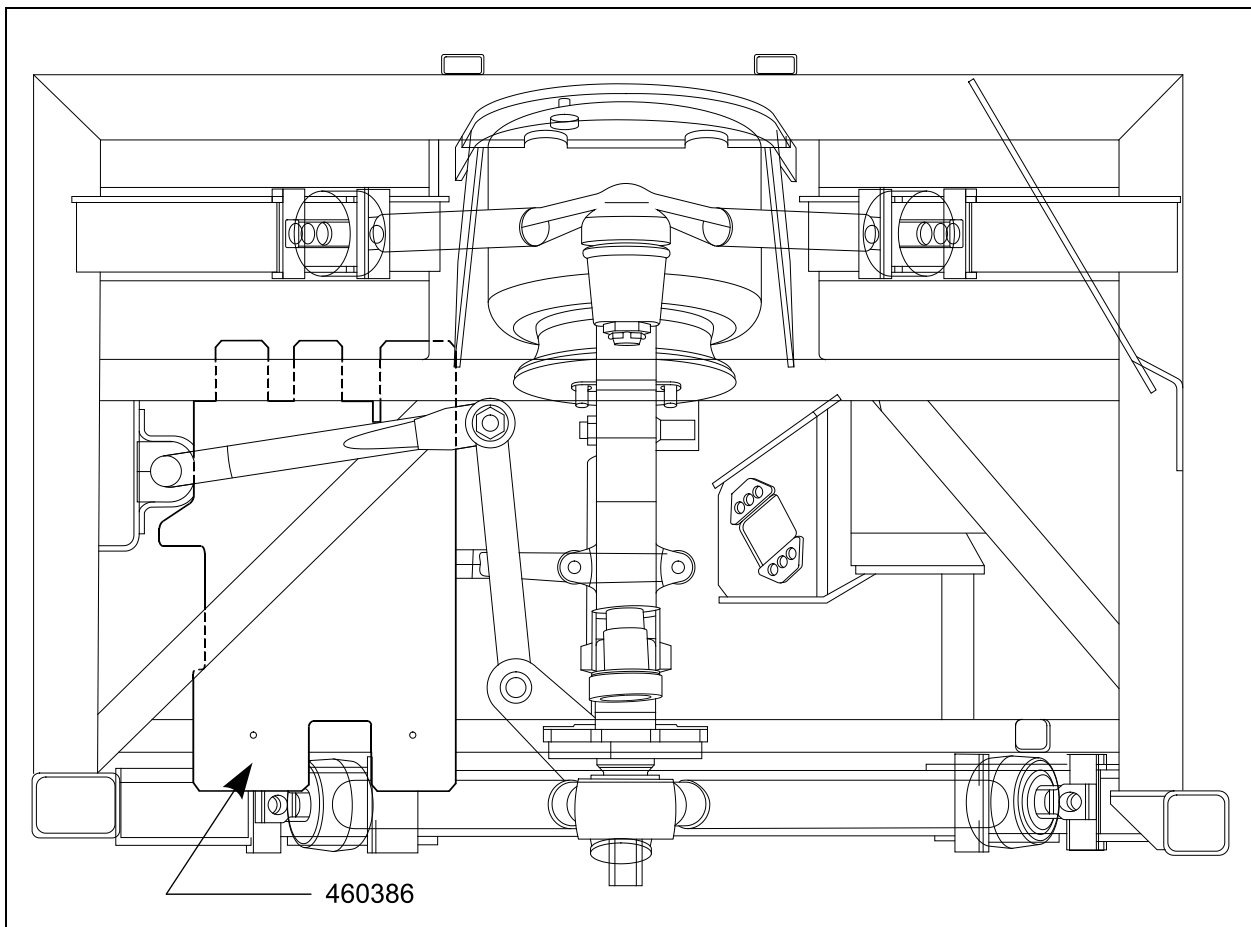


FIGURE 1 : PANNEAU PROTECTEUR INSTALLÉ (MÊME MONTAGE DES DEUX CÔTÉS)

16103

GARANTIE

Cette modification est couverte par la garantie normale de Prévost Car. Nous vous rembourserons les pièces et une demi-heure (0,5) de main-d'œuvre sur réception d'un formulaire A.F.A. dûment complété sur lequel vous devez mentionner «Bulletin de Garantie 01-02».

Disposition des pièces:

Rebuter selon les règlements environnementaux applicables (mun./prov./féd.).