

PREVOST

**BULLETIN
DE
GARANTIE**

Bg07-08

ENREGISTRÉ - REGISTERED
ISO 9001 & ISO 14001



DATE : Août 2007	SECTION : 06 - Électricité
EXPIRATION: Août 2009	
SUJET : REMPLACEMENT D'UN DÉCALQUE DANS LE COMPARTIMENT PRINCIPAL D'ALIMENTATION	

APPLICATION

Modèle	VIN
Autocars H3-41 – H3-45 équipés du nouveau système de son Année modèle: 2006 - 2007	2PCH3349361010443 – 2PCH3349761010493 – 2PCH3349061010514 2PCH3349461010516 – 2PCH3349X61010519 – 2PCH3341361010520 2PCH3349061010528 – 2PCH3349161010537 – 2PCH3349161010540 2PCH3349561010542 – 2PCH3341161010547 AINSI QUE DU 2PCH3349761010560 JUSQU'AU 2PCH3349671710829 INCL.
<p>Ce bulletin n'est pas nécessairement applicable à tous les véhicules ci-haut mentionnés, certains peuvent avoir été modifiés avant la livraison. Les propriétaires de véhicules visés par ce bulletin seront avisés par une lettre indiquant le numéro d'identification de chaque véhicule concerné.</p>	

DESCRIPTION

Sur les véhicules ci-dessus mentionnés équipés du nouveau système de son, l'ampérage du disjoncteur CB11 passe de 35A à 50A. Il est possible que le mauvais décalque du panneau de jonction arrière ait été installé dans le compartiment principal d'alimentation; si c'est le cas, remplacer le décalque.

MATÉRIEL

Pièce No	Description	Qté
067125	Décalque du panneau de jonction arrière	1

REMARQUE
<i>Le matériel peut être commandé selon la pratique habituelle.</i>

MARCHE À SUIVRE

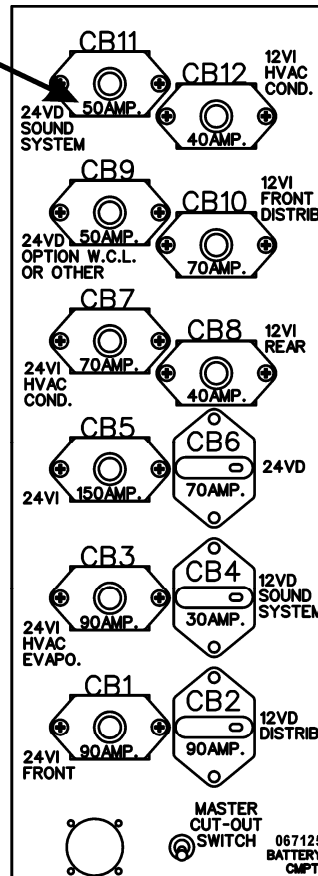


DANGER

Stationner le véhicule de façon sécuritaire, appliquer le frein de stationnement, arrêter le moteur, placer l'(es) interrupteur(s) principal(aux) à la position ARRÊT (OFF) avant de travailler sur le véhicule.

1. Ouvrir la porte du compartiment principal d'alimentation afin de repérer le décalque 066477.
2. Vérifier l'ampérage du disjoncteur CB11, il devrait indiquer 50 AMP.
3. Dans le cas où il indique 35 AMP., remplacer le décalque par le décalque 067125 dont CB11 indique 50 AMP.

**CB11 DEVRAIT
INDIQUER 50 AMP.**



GARANTIE

Cette modification est couverte par la garantie normale de Prévost Car. Nous vous rembourserons les pièces et un quart d'heure (0,25) de main-d'œuvre sur réception d'un formulaire A.F.A. dûment complété sur lequel vous devez mentionner «Bulletin de Garantie 07-08».

Disposition des pièces:

- Rebuter selon les règlements environnementaux applicables (mun./prov./féd.).