

PREVOST

BULLETIN DE GARANTIE


Bg08-05

ENREGISTRÉ - REGISTERED
ISO 9001 & ISO 14001



DATE : JUILLET 2008	SECTION : 16 - Suspension
EXPIRATION: JUILLET 2010	
SUJET : REMPLACEMENT DES RÉSERVOIRS D'EXPANSION SITUÉS AU-DESSUS DE LA TRAVERSE DOUBLE DU CADRE SUPPORT DU PONT ARRIÈRE	

APPLICATION

Modèle	VIN	
Carrosseries de MTH XLII-45E Année modèle: 2007 - 2008	Du 2PCY3349X71029010 jusqu'au 2PCY334948C729370 incl.	<small>VIN DÉCHIFFRÉ PAR PREVOST CAR INC. 475 CLARE BORDENIA, QUA, CANADA</small>
Ce bulletin n'est pas nécessairement applicable à tous les véhicules ci-haut mentionnés, certains peuvent avoir été modifiés avant la livraison. Les propriétaires de véhicules visés par ce bulletin seront avisés par une lettre indiquant le numéro d'identification de chaque véhicule concerné.		

DESCRIPTION

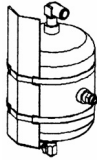


Sur les véhicules ci-dessus mentionnés, il faut remplacer les réservoirs d'expansion gauche et droit situés au-dessus de la traverse double du cadre support du pont arrière. Il y a possibilité que les réservoirs d'expansion viennent en contact avec les ressorts pneumatiques et donc de créer une usure prématurée. La vis des colliers doit aussi être orientée vers le centre du véhicule et non vers l'extérieur pour éviter le frottement avec les ressorts pneumatiques.

MARCHE À SUIVRE



DANGER

Stationner le véhicule de façon sécuritaire, appliquer le frein de stationnement, arrêter le moteur, placer l'(es) interrupteur(s) principal(aux) à la position ARRÊT (OFF) avant de travailler sur le véhicule.

Pièce No	Description	Identification	Qté
642110	Réservoir pneumatique d'expansion		2
641175	Coude mâle 3/8 tube X 1/2 NPT		2
504324	Collier de fixation		4

REMARQUE

Le matériel peut être commandé selon la pratique habituelle.

1. Délester la charge de l'essieu porteur (tag axle).
2. Évacuer l'air des ressorts pneumatique du cadre support du pont arrière. Pour ce faire, détacher les tiges de liaison des valves d'ajustement de hauteur (voir figure 1). Abaisser les leviers des valves afin de purger l'air des ressorts pneumatique.

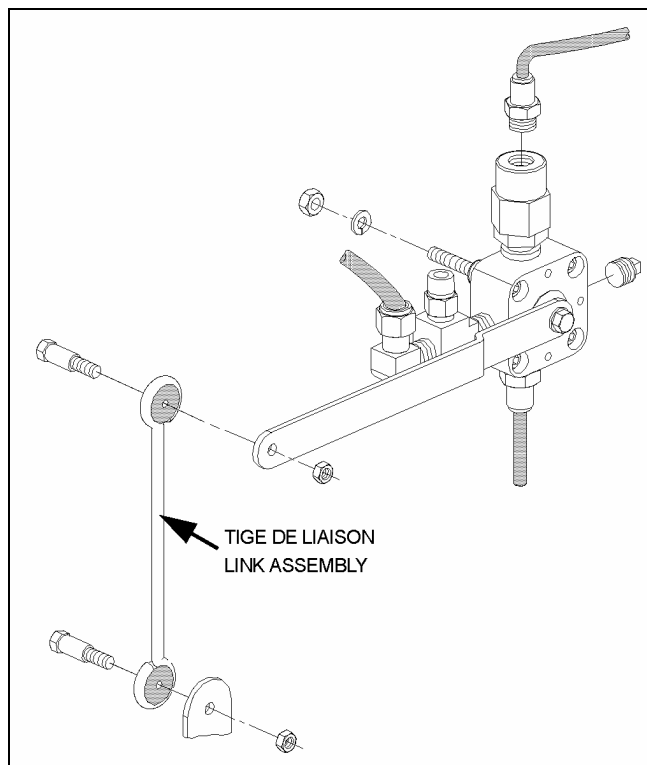


FIGURE 1

3. Soulever le véhicule à l'aide des points de levage sous les essieux.
4. À l'aide d'une chandelle placée de chaque côté du véhicule, supporter le châssis arrière. Voir la figure 2 pour le bon emplacement des chandelles.

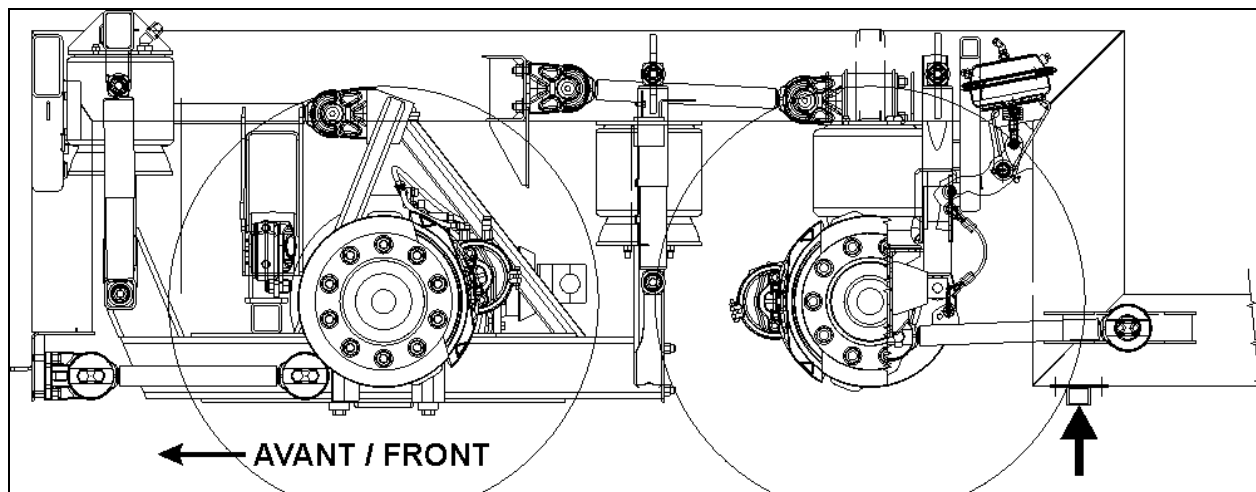


FIGURE 2

5. Retirer les roues de l'essieu moteur.
6. Pour accéder aux réservoirs d'expansion et aux ressorts pneumatiques, retirer les panneaux de protection situés à l'avant des roues de l'essieu moteur (Voir figure 3).

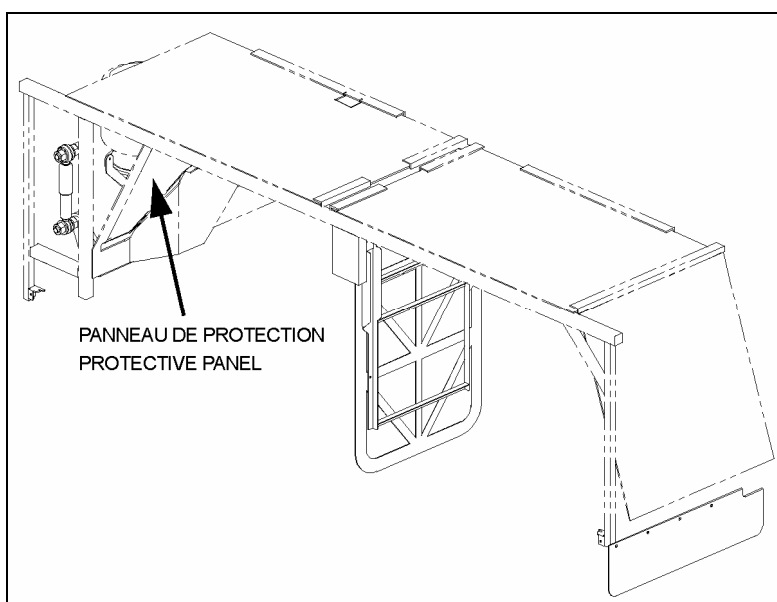


FIGURE 3

7. Retirer les boyaux pneumatiques des réservoirs d'expansion.
8. Retirer les colliers de fixation des réservoirs et démonter les réservoirs (Voir figure 4).
9. Retirer les raccords de l'ancien réservoir puis installer le raccord central et le robinet de vidange sur le nouveau réservoir d'expansion.

REMARQUE

Mettre du produit d'étanchéité pour filets «Loctite 567» (680098) sur les raccords.

10. Installer le coude mâle (641175) sur le dessus du nouveau réservoir (642110).
11. Couper la section inférieure du support du réservoir (Voir figure 5).

12. Replier les deux crochets courbés verticaux du support de façon à épouser le contour du nouveau réservoir.
13. Mettre du «Gravel Guard» (682175) sur la section abîmée du support (Voir figure 6).
14. Réinstaller le nouveau réservoir sur le support et le fixer à l'aide de deux nouveaux colliers (504324).



ATTENTION

La vis des colliers doit être orientée vers le centre du véhicule et non vers l'extérieur pour éviter le frottement avec les ressorts pneumatiques.

15. Reconnecter les boyaux pneumatiques (Voir figure 7).
16. Réinstaller les roues puis soulever le véhicule à l'aide des points de levage sous les essieux.
17. Pressuriser le système pneumatique et vérifier s'il y a des fuites.
18. Réinstaller les panneaux de protection situés à l'avant des roues de l'essieu moteur.
19. Retirer les chandelles placées de chaque côté du véhicule.



**DÉCONNECTER LES BOYAUX
PNEUMATIQUES DES RÉSERVOIRS.
RETIRER LES COLLIERS DE FIXATION
ET DÉMONTER LES RÉSERVOIRS.**

FIGURE 4

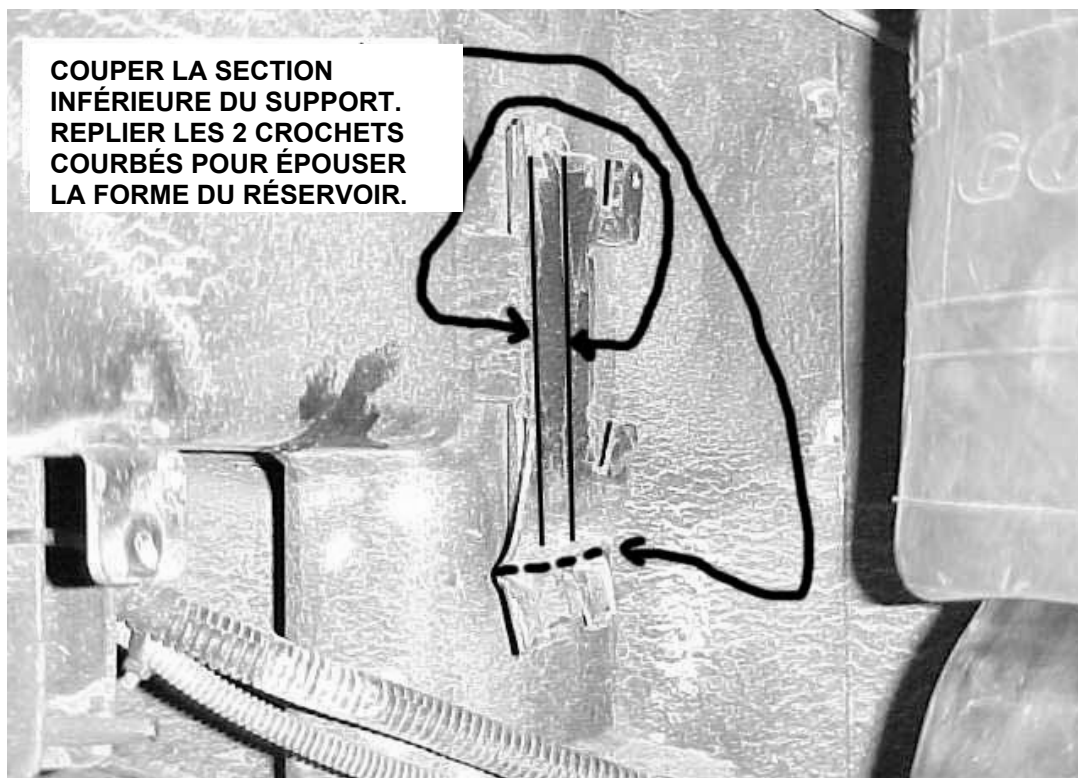


FIGURE 5



FIGURE 6

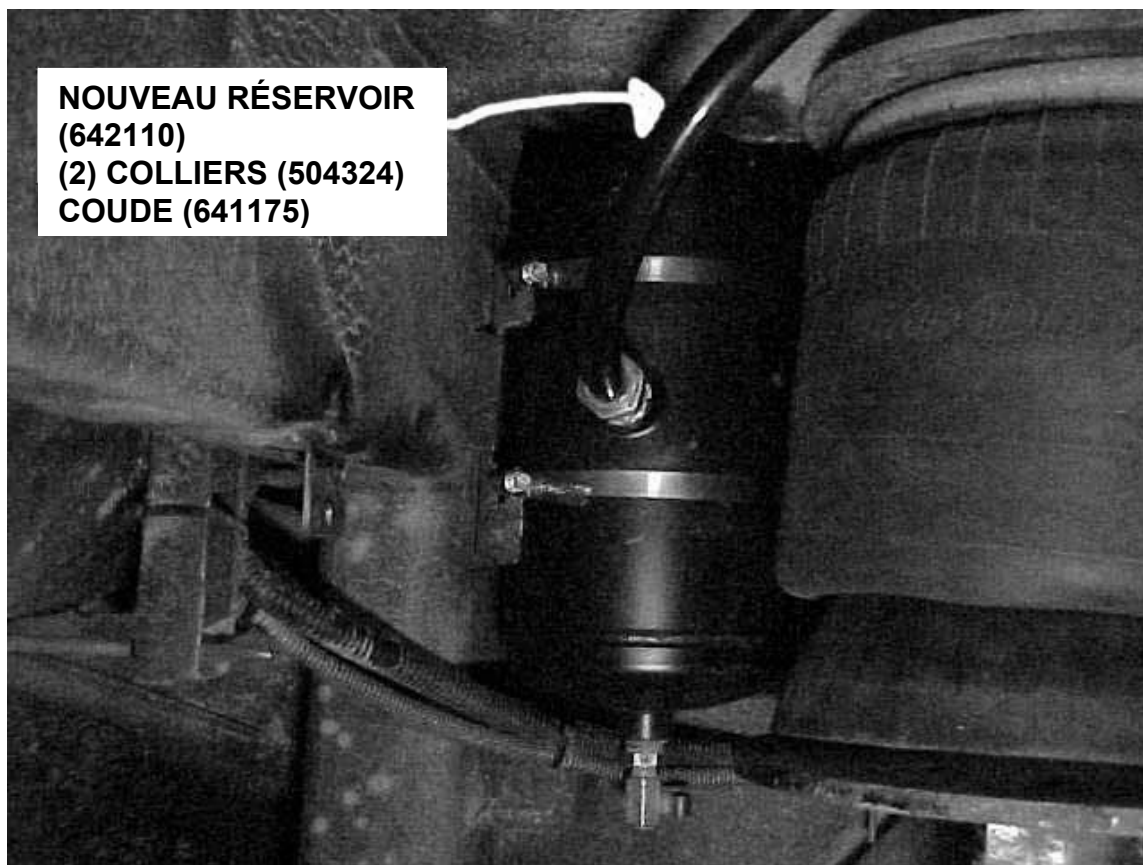


FIGURE 7

GARANTIE

Cette modification est couverte par la garantie normale de Prévost. Nous vous rembourserons les pièces et cinq heures (5,0) de main-d'œuvre sur réception des pièces et d'un formulaire A.F.A. dûment complété sur lequel vous devez mentionner «Bulletin de Garantie 08-05».

Disposition des pièces:

- Retourner à Prévost avec le formulaire A.F.A. pour un remboursement complet.