

PREVOST

**BULLETIN
DE
GARANTIE**

Bg09-01

ENREGISTRÉ - REGISTERED
ISO 9001 & ISO 14001



DATE : MARS 2009	SECTION : 04 - Échappement
EXPIRATION: MARS 2011	
SUJET : MISE À JOUR DU SYSTÈME D'ÉCHAPPEMENT DES AUTOCARS	

APPLICATION

Modèle	VIN
Autocars H3-41, H3-45 Année modèle: 2007 - 2009	Du 2PCH334907C710698 jusqu'au 2PCH334949C711341 incl.
Autocars X3-45 Année modèle: 2008	Du 2PCG3349381729108 jusqu'au 2PCG334948C729431 incl.

Ce bulletin n'est pas nécessairement applicable à tous les véhicules ci-haut mentionnés, certains peuvent avoir été modifiés avant la livraison. Les propriétaires de véhicules visés par ce bulletin seront avisés par une lettre indiquant le numéro d'identification de chaque véhicule concerné.

DESCRIPTION

Sur les véhicules visés par ce bulletin, le système d'échappement doit être mis à jour afin modifier la trajectoire des gaz d'échappement, d'améliorer la performance du diffuseur et de refléter les dernières améliorations.

SECTION 1 : AUTOCARS H3-41 ET H3-45

Se référer au tableau ci-dessous pour connaître la partie s'appliquant à votre autocar

PARTIE À FAIRE	VIN
PARTIE A	2PCH334907C710698 – 2PCH3349681710749 2PCH3349581710855 – 2PCH334948C710995
PARTIE B	2PCH334968C710948
PARTIE C	Du 2PCH334928C711045 jusqu'au 2PCH334958C711220 incl.

PARTIE D	2PCH334928C711231 – 2PCH334918C711232 – 2PCH334949C711341
PARTIE E	2PCH334998C711155 – 2PCH334908C711156 – 2PCH334948C711158 2PCH3349X8C711164 – 2PCH334918C711165 – 2PCH334978C711185 2PCH334998C711186 – 2PCH334948C711211 – 2PCH334918C711215 2PCH334958C711217 – 2PCH334998C711219 – 2PCH334978C711221 2PCH334908C711223

PARTIE A

MATÉRIEL

Pièce No	Description	Qté
21102422	Diffuseur	1
540067	Collier de fixation	1
21139384	Couvercle à ailettes fixes du diffuseur	1
040748	Défecteur	1
040599	Tuyau d'écoulement	1
640873	Raccord	1
21139388	Plaque d'avertissement	1
5001684	Écrou borgne	10
502573	Rondelle plate	10

REMARQUE

Le matériel peut être commandé selon la pratique habituelle.

MARCHE À SUIVRE



DANGER

Stationner le véhicule de façon sécuritaire, appliquer le frein de stationnement, arrêter le moteur, placer l'(es) interrupteur(s) principal(aux) à la position ARRÊT (OFF) avant de travailler sur le véhicule.

1. Ouvrir la porte d'accès au compartiment du Filtre À Particules (FAP) diesel.
2. Enlever le grillage de ventilation du compartiment du Filtre À Particules (FAP) diesel et le mettre de côté (voir fig. 1 ou 2).
3. Retirer le collier de fixation du diffuseur situé au-dessus du filtre à particules (voir fig. 1 ou 2).
4. Dévisser le raccord du tuyau d'écoulement du diffuseur puis retirer le tuyau (voir fig. 1 ou 2).
5. Remplacer le diffuseur actuel par le diffuseur (21102422) équipé d'une crépine soudée.

6. Positionner le grillage de ventilation du compartiment du Filtre À Particules (FAP) diesel puis fixer le nouveau déflecteur (040748) et le grillage à l'aide des vis (voir fig. 1 ou 2).
7. Fixer le diffuseur à l'aide du collier de fixation en acier inox. (540067) (voir fig. 1 ou 2).

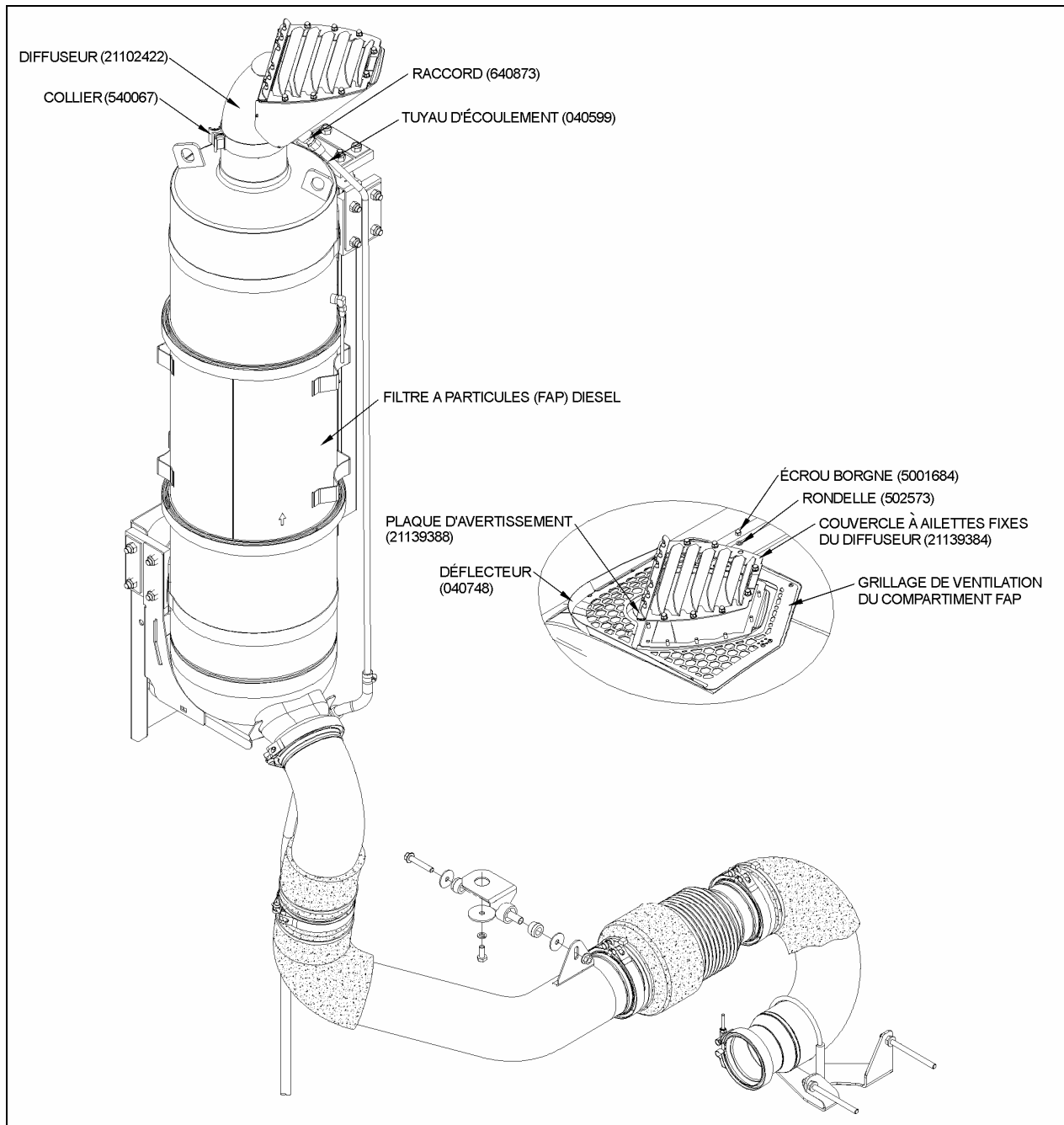


FIGURE 1 : INSTALLATION DU SYSTÈME D'ÉCHAPPEMENT AVEC MOTEUR DDEC VI



ATTENTION

La hauteur du diffuseur doit être ajustée de façon à être égale ou élevée au maximum de 6 mm par rapport à la surface extérieure de la partie arrière de carrosserie.

8. Remplacer le tuyau d'écoulement en cuivre par un tuyau en acier inox. (040599) et le fixer au diffuseur à l'aide du nouveau raccord (640873) (voir fig. 1 ou 2).

9. Fixer le couvercle à ailettes fixes du diffuseur (21139384) ainsi que la plaque d'avertissement (21139388) sur le diffuseur à l'aide des rondelles (502573) et des écrous borgnes (5001684) (voir fig. 1 ou 2).

REMARQUE

Utiliser du composé antigrippage (680035) sur les filets des goujons.

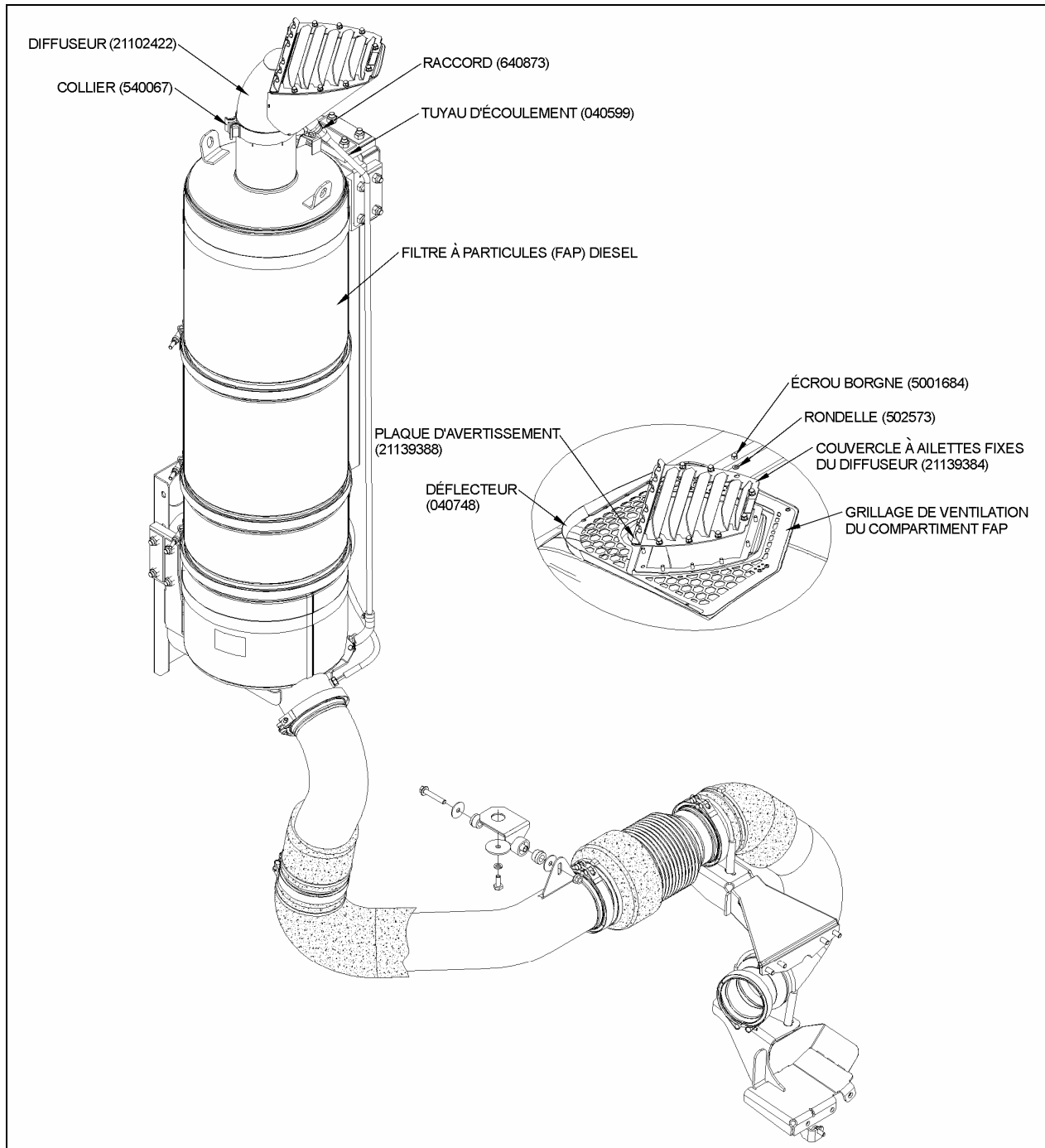


FIGURE 2 : INSTALLATION DU SYSTÈME D'ÉCHAPPEMENT AVEC MOTEUR VOLVO D13

10. Refermer la porte d'accès au compartiment du Filtre À Particules (FAP) diesel.

11. Dans le compartiment moteur, vérifier la longueur du boyau situé au bout du tuyau en acier inox. La longueur ne devrait pas excéder 100 mm (4po) après le collier de serrage du boyau. S'assurer que l'orientation du boyau permet l'écoulement.

GARANTIE

Cette modification est couverte par la garantie normale de Prévost. Nous vous rembourserons les pièces et une heure et demie (1,5) de main-d'œuvre sur réception d'un formulaire A.F.A. dûment complété sur lequel vous devez mentionner «Bulletin de Garantie 09-01».

Disposition des pièces:

- Rebuter selon les règlements environnementaux applicables (mun./prov./féd.).

PARTIE B

MATÉRIEL

Pièce No	Description	Qté
21102422	Diffuseur	1
540067	Collier de fixation	1
21139384	Couvercle à ailettes fixes du diffuseur	1
040748	Défecteur	1
5001684	Écrou borgne	10
502573	Rondelle plate	10

REMARQUE

Le matériel peut être commandé selon la pratique habituelle.

MARCHE À SUIVRE



DANGER

Stationner le véhicule de façon sécuritaire, appliquer le frein de stationnement, arrêter le moteur, placer l'(es) interrupteur(s) principal(aux) à la position ARRÊT (OFF) avant de travailler sur le véhicule.

1. Ouvrir la porte d'accès au compartiment du Filtre À Particules (FAP) diesel.
2. Enlever le grillage de ventilation du compartiment du Filtre À Particules (FAP) diesel et le mettre de côté (voir fig. 1 ou 2).
3. Retirer le collier de fixation du diffuseur situé au-dessus du filtre à particules (voir fig. 2).
4. Dévisser le raccord du tuyau d'écoulement du diffuseur (voir fig. 2).
5. Remplacer le diffuseur actuel par le diffuseur (21102422) équipé d'une crépine soudée.
6. Positionner le grillage de ventilation du compartiment du Filtre À Particules (FAP) diesel puis fixer le nouveau déflecteur (040748) et le grillage à l'aide des vis de fixation du grillage (voir fig. 2).

7. Fixer le diffuseur à l'aide du collier de fixation en acier inox. (540067) (voir fig. 2).



ATTENTION

La hauteur du diffuseur doit être ajustée de façon à être égale ou élevée au maximum de 6 mm par rapport à la surface extérieure de la partie arrière de carrosserie.

8. Reconnecter le tuyau d'écoulement au diffuseur à l'aide du raccord (voir fig. 2).

9. Fixer le couvercle à ailettes fixes du diffuseur (21139384) ainsi que la plaque d'avertissement sur le diffuseur à l'aide des rondelles (502573) et des écrous borgnes (5001684) (voir fig. 2).

REMARQUE

Utiliser du composé antigrippage (680035) sur les filets des goujons.

10. Refermer la porte d'accès au compartiment du Filtre À Particules (FAP) diesel.

11. Dans le compartiment moteur, vérifier la longueur du boyau situé au bout du tuyau en acier inox. La longueur ne devrait pas excéder 100 mm (4po) après le collier de serrage du boyau. S'assurer que l'orientation du boyau permet l'écoulement.

GARANTIE

Cette modification est couverte par la garantie normale de Prévost. Nous vous rembourserons les pièces et une heure et quart (1,25) de main-d'œuvre sur réception d'un formulaire A.F.A. dûment complété sur lequel vous devez mentionner «Bulletin de Garantie 09-01».

Disposition des pièces:

- Rebuter selon les règlements environnementaux applicables (mun./prov./féd.).

PARTIE C

MATÉRIEL

Pièce No	Description	Qté
21139384	Couvercle à ailettes fixes du diffuseur	1
040748	Défecteur	1
040755	Raccord avec crépine	1
5001684	Écrou borgne	10
502573	Rondelle plate	10

REMARQUE

Le matériel peut être commandé selon la pratique habituelle.

MARCHE À SUIVRE



DANGER

Stationner le véhicule de façon sécuritaire, appliquer le frein de stationnement, arrêter le moteur, placer l'(es) interrupteur(s) principal(aux) à la position ARRÊT (OFF) avant de travailler sur le véhicule.

1. Ouvrir la porte d'accès au compartiment du Filtre À Particules (FAP) diesel.
2. Dévisser les 10 écrous borgnes qui fixent le couvercle à ailettes fixes du diffuseur.

REMARQUE

Chauffer au préalable pour éviter de casser des goujons. Si 2 goujons ou plus sont cassés, il faut remplacer le diffuseur en suivant la marche à suivre décrite dans la PARTIE B.

3. Dévisser le raccord du tuyau d'écoulement du diffuseur (voir fig. 1 ou 2).
4. Installer le nouveau raccord muni d'une crépine (040755) puis reconnecter le tuyau d'écoulement au diffuseur.
5. Fixer le couvercle à ailettes fixes du diffuseur (21139384) ainsi que la plaque d'avertissement sur le diffuseur à l'aide des rondelles (502573) et des écrous borgnes (5001684) (voir fig. 1 ou 2).

REMARQUE

Utiliser du composé antigrippage (680035) sur les filets des goujons.

6. Fixer le nouveau déflecteur (040748) sur le grillage de ventilation du compartiment du Filtre À Particules (FAP) diesel à l'aide des vis de fixation du grillage (voir fig. 1 ou 2).
7. Refermer la porte d'accès au compartiment du Filtre À Particules (FAP) diesel.
8. Dans le compartiment moteur, vérifier la longueur du boyau situé au bout du tuyau en acier inox. La longueur ne devrait pas excéder 100 mm (4po) après le collier de serrage du boyau. S'assurer que l'orientation du boyau permet l'écoulement.

GARANTIE

Cette modification est couverte par la garantie normale de Prévost. Nous vous rembourserons les pièces et une heure (1,0) de main-d'œuvre sur réception d'un formulaire A.F.A. dûment complété sur lequel vous devez mentionner «Bulletin de Garantie 09-01».

Disposition des pièces:

- Rebuter selon les règlements environnementaux applicables (mun./prov./féd.).

PARTIE D

MATÉRIEL

Pièce No	Description	Qté
21139384	Couvercle à ailettes fixes du diffuseur	1
040748	Défecteur	1

5001684	Écrou borgne	10
502573	Rondelle plate	10

REMARQUE

Le matériel peut être commandé selon la pratique habituelle.

MARCHE À SUIVRE



DANGER

Stationner le véhicule de façon sécuritaire, appliquer le frein de stationnement, arrêter le moteur, placer l'(es) interrupteur(s) principal(aux) à la position ARRÊT (OFF) avant de travailler sur le véhicule.

1. Dévisser les 10 écrous borgnes qui fixent le couvercle à ailettes fixes du diffuseur.

REMARQUE

Chauffer au préalable pour éviter de casser des goujons. Si 2 goujons ou plus sont cassés, il faut remplacer le diffuseur en suivant la marche à suivre décrite dans la PARTIE B.

2. Fixer le couvercle à ailettes fixes du diffuseur (21139384) ainsi que la plaque d'avertissement sur le diffuseur à l'aide des rondelles (502573) et des écrous borgnes (5001684) (voir fig. 1 ou 2).

REMARQUE

Utiliser du composé antigrippage (680035) sur les filets des goujons.

3. Fixer le nouveau déflecteur (040748) sur le grillage de ventilation du compartiment du Filtre À Particules (FAP) diesel à l'aide des vis de fixation du grillage (voir fig. 1 ou 2).

GARANTIE

Cette modification est couverte par la garantie normale de Prévost. Nous vous rembourserons les pièces et trois quarts d'heure (0,75) de main-d'œuvre sur réception d'un formulaire A.F.A. dûment complété sur lequel vous devez mentionner «Bulletin de Garantie 09-01».

Disposition des pièces:

- Rebuter selon les règlements environnementaux applicables (mun./prov./féd.).

PARTIE E

MATÉRIEL

Pièce No	Description	Qté
040748	Déflecteur	1

REMARQUE

Le matériel peut être commandé selon la pratique habituelle.

MARCHE À SUIVRE



DANGER

Stationner le véhicule de façon sécuritaire, appliquer le frein de stationnement, arrêter le moteur, placer l'(es) interrupteur(s) principal(aux) à la position ARRÊT (OFF) avant de travailler sur le véhicule.

Fixer le nouveau déflecteur (040748) sur le grillage de ventilation du compartiment du Filtre À Particules (FAP) diesel à l'aide des vis de fixation du grillage (voir fig. 1 ou 2).

GARANTIE

Cette modification est couverte par la garantie normale de Prévost. Nous vous rembourserons les pièces et une demi-heure (0,5) de main-d'œuvre sur réception d'un formulaire A.F.A. dûment complété sur lequel vous devez mentionner «Bulletin de Garantie 09-01».

Disposition des pièces:

- Rebuter selon les règlements environnementaux applicables (mun./prov./féd.).

SECTION 2 : AUTOCARS X3-45

Se référer au tableau ci-dessous pour connaître la partie s'appliquant à votre autocar

PARTIE À FAIRE	VIN	
PARTIE A	2PCG334938 <u>1729108</u> – 2PCG334948 <u>1729151</u>	
PARTIE B	2PCG334978 <u>C729259</u> – 2PCG334928 <u>C729282</u> – 2PCG334938 <u>C729288</u>	
PARTIE C	Du 2PCG334908 <u>C729295</u> jusqu'au 2PCG334948 <u>C729431</u> incl.	

PARTIE A

MATÉRIEL

Pièce No	Description	Qté
21102422	Diffuseur	1
540067	Collier de fixation	1
21139384	Couvercle à ailettes fixes du diffuseur	1
040745	Déflecteur	1
040599	Tuyau d'écoulement	1
640873	Raccord	1
21139388	Plaque d'avertissement	1
5001684	Écrou borgne	10
502573	Rondelle plate	10

REMARQUE

Le matériel peut être commandé selon la pratique habituelle.

MARCHE À SUIVRE



DANGER

Stationner le véhicule de façon sécuritaire, appliquer le frein de stationnement, arrêter le moteur, placer l'(es) interrupteur(s) principal(aux) à la position ARRÊT (OFF) avant de travailler sur le véhicule.

1. Ouvrir la porte d'accès au compartiment du Filtre À Particules (FAP) diesel.
2. Enlever le grillage de ventilation du compartiment du Filtre À Particules (FAP) diesel et le mettre de côté (voir fig. 3 ou 4).
3. Retirer le collier de fixation du diffuseur situé au-dessus du filtre à particules (voir fig. 3 ou 4).
4. Dévisser le raccord du tuyau d'écoulement du diffuseur puis retirer le tuyau (voir fig. 3 ou 4).

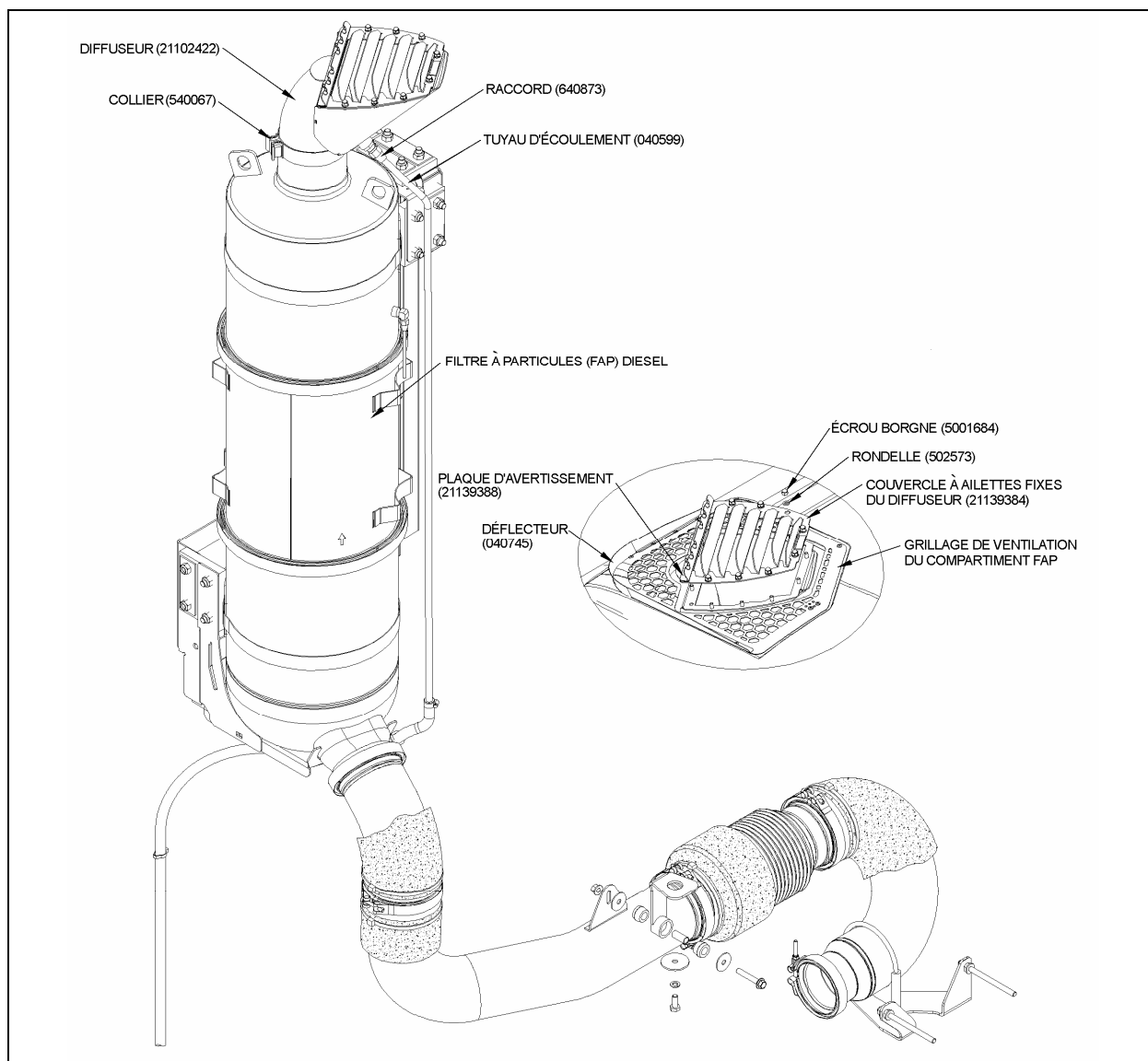


FIGURE 3 : INSTALLATION DU SYSTÈME D'ÉCHAPPEMENT AVEC MOTEUR DDEC VI

5. Remplacer le diffuseur actuel par le diffuseur (21102422) équipé d'une crépine soudée.
6. Positionner le grillage de ventilation du compartiment du Filtre À Particules (FAP) diesel puis fixer le nouveau déflecteur (040748) et le grillage à l'aide des vis (voir fig. 3 ou 4).
7. Fixer le diffuseur à l'aide du collier de fixation en acier inox. (540067) (voir fig. 3 ou 4).



ATTENTION

La hauteur du diffuseur doit être ajustée de façon à être égale ou élevée au maximum de 6 mm par rapport à la surface extérieure de la partie arrière de carrosserie.

8. Remplacer le tuyau d'écoulement en cuivre par un tuyau en acier inox. (040599) et le fixer au diffuseur à l'aide du nouveau raccord (640873) (voir fig. 3 ou 4).
9. Fixer le couvercle à ailettes fixes du diffuseur (21139384) ainsi que la plaque d'avertissement (21139388) sur le diffuseur à l'aide des rondelles (502573) et des écrous borgnes (5001684) (voir fig. 3 ou 4).

REMARQUE

Utiliser du composé antigrippage (680035) sur les filets des goujons.

10. Dans le compartiment moteur, vérifier la longueur du boyau situé au bout du tuyau en acier inox. La longueur ne devrait pas excéder 100 mm (4po) après le collier de serrage du boyau. S'assurer que l'orientation du boyau permet l'écoulement.

GARANTIE

Cette modification est couverte par la garantie normale de Prévost. Nous vous rembourserons les pièces et une heure et demie (1,5) de main-d'œuvre sur réception d'un formulaire A.F.A. dûment complété sur lequel vous devez mentionner «Bulletin de Garantie 09-01».

Disposition des pièces:

- Rebuter selon les règlements environnementaux applicables (mun./prov./féd.).

PARTIE B

MATÉRIEL

Pièce No	Description	Qté
21102422	Diffuseur	1
21139384	Couvercle à ailettes fixes du diffuseur	1
040745	Déflecteur	1
640873	Raccord	1
21139388	Plaque d'avertissement	1
5001684	Écrou borgne	10
502573	Rondelle plate	10

REMARQUE

Le matériel peut être commandé selon la pratique habituelle.

MARCHE À SUIVRE



DANGER

Stationner le véhicule de façon sécuritaire, appliquer le frein de stationnement, arrêter le moteur, placer l'(es) interrupteur(s) principal(aux) à la position ARRÊT (OFF) avant de travailler sur le véhicule.

1. Ouvrir la porte d'accès au compartiment du Filtre À Particules (FAP) diesel.
2. Enlever le grillage de ventilation du compartiment du Filtre À Particules (FAP) diesel et le mettre de côté (voir fig. 3 ou 4).
3. Retirer le collier de fixation du diffuseur situé au-dessus du filtre à particules (voir fig. 3 ou 4).
4. Dévisser le raccord du tuyau d'écoulement du diffuseur (voir fig. 3 ou 4).
5. Remplacer le diffuseur actuel par le diffuseur (21102422) équipé d'une crépine soudée.

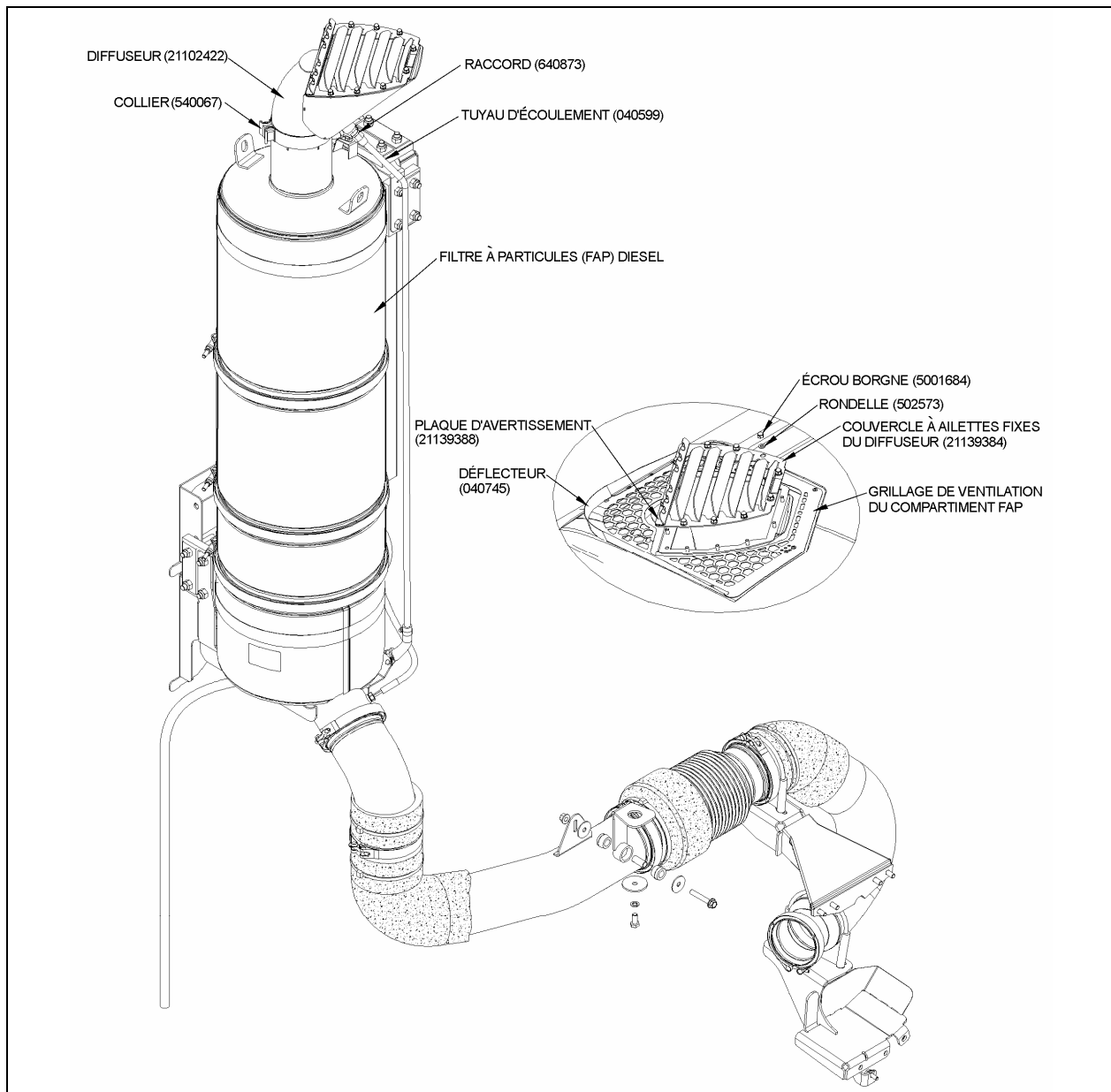


FIGURE 4 : INSTALLATION DU SYSTÈME D'ÉCHAPPEMENT AVEC MOTEUR VOLVO D13

6. Positionner le grillage de ventilation du compartiment du Filtre À Particules (FAP) diesel puis fixer le nouveau déflecteur (040745) et le grillage à l'aide des vis de fixation du grillage (voir fig. 3 ou 4).



ATTENTION

La hauteur du diffuseur doit être ajustée de façon à être égale ou élevée au maximum de 6 mm par rapport à la surface extérieure de la partie arrière de carrosserie.

7. Fixer le diffuseur à l'aide du collier de fixation en acier inox. (voir fig. 3 ou 4).
8. Reconnecter le tuyau d'écoulement au diffuseur à l'aide du raccord (voir fig. 3 ou 4).
9. Fixer le couvercle à ailettes fixes du diffuseur (21139384) ainsi que la plaque d'avertissement sur le diffuseur à l'aide des rondelles (502573) et des écrous borgnes (5001684) (voir fig. 3 ou 4).

REMARQUE

Utiliser du composé antigrippage (680035) sur les filets des goujons.

10. Dans le compartiment moteur, vérifier la longueur du boyau situé au bout du tuyau en acier inox. La longueur ne devrait pas excéder 100 mm (4po) après le collier de serrage du boyau. S'assurer que l'orientation du boyau permet l'écoulement.

GARANTIE

Cette modification est couverte par la garantie normale de Prévost. Nous vous rembourserons les pièces et une heure (1,0) de main-d'œuvre sur réception d'un formulaire A.F.A. dûment complété sur lequel vous devez mentionner «Bulletin de Garantie 09-01».

Disposition des pièces:

- Rebuter selon les règlements environnementaux applicables (mun./prov./féd.).

PARTIE C

MATÉRIEL

Pièce No	Description	Qté
21139384	Couvercle à ailettes fixes du diffuseur	1
040745	Déflecteur	1
040755	Raccord avec crépine	1
5001684	Écrou borgne	10
502573	Rondelle plate	10

REMARQUE

Le matériel peut être commandé selon la pratique habituelle.

MARCHE À SUIVRE



DANGER

Stationner le véhicule de façon sécuritaire, appliquer le frein de stationnement, arrêter le moteur, placer l'(es) interrupteur(s) principal(aux) à la position ARRÊT (OFF) avant de travailler sur le véhicule.

1. Ouvrir la porte d'accès au compartiment du Filtre À Particules (FAP) diesel.
2. Dévisser les 10 écrous borgnes qui fixent le couvercle à ailettes fixes du diffuseur.

REMARQUE

Chauffer au préalable pour éviter de casser des goujons. Si 2 goujons ou plus sont cassés, il faut remplacer le diffuseur en suivant la marche à suivre décrite dans la PARTIE B.

3. Dévisser le raccord du tuyau d'écoulement du diffuseur (voir fig. 3 ou 4).
4. Installer le nouveau raccord muni d'une crépine (040755) puis reconnecter le tuyau d'écoulement au diffuseur.
5. Fixer le couvercle à ailettes fixes du diffuseur (21139384) ainsi que la plaque d'avertissement sur le diffuseur à l'aide des rondelles (502573) et des écrous borgnes (5001684) (voir fig. 3 ou 4).

REMARQUE

Utiliser du composé antigrippage (680035) sur les filets des goujons.

6. Fixer le nouveau déflecteur (040745) sur le grillage de ventilation du compartiment du Filtre À Particules (FAP) diesel à l'aide des vis de fixation du grillage (voir fig. 3 ou 4).
7. Refermer la porte d'accès au compartiment du Filtre À Particules (FAP) diesel.
8. Dans le compartiment moteur, vérifier la longueur du boyau situé au bout du tuyau en acier inox. La longueur ne devrait pas excéder 100 mm (4po) après le collier de serrage du boyau. S'assurer que l'orientation du boyau permet l'écoulement.

GARANTIE

Cette modification est couverte par la garantie normale de Prévost. Nous vous rembourserons les pièces et trois quarts d'heure (0,75) de main-d'œuvre sur réception d'un formulaire A.F.A. dûment complété sur lequel vous devez mentionner «Bulletin de Garantie 09-01».

Disposition des pièces:

- Rebuter selon les règlements environnementaux applicables (mun./prov./féd.).