

# PREVOST

## BULLETIN DE GARANTIE


### BG14-27

DATE :	AVRIL 2014	SECTION : 18 - Carrosserie
EXPIRATION:	AVRIL 2016	
SUJET :	Interférence entre câble et tripode du différentiel	

### APPLICATION

#### AVIS AUX CENTRES DE SERVICE

Vérifier que le bulletin s'applique au véhicule à l'aide de **SAP** ou de **Garantie en ligne** disponible sur le site web de Prevost, sous la rubrique **Service / Garantie**.

Modèle	VIN	
Autocars X3-45 Année modèle: 2014	Du 2PCG33492EC73 <u>5496</u> jusqu'au 2PCG33492EC73 <u>5613</u> incl.	

Ce bulletin n'est pas nécessairement applicable à tous les véhicules ci-haut mentionnés, certains peuvent avoir été modifiés avant la livraison. Les propriétaires de véhicules visés par ce bulletin seront avisés par une lettre indiquant le numéro d'identification de chaque véhicule concerné.

### DESCRIPTION

Sur les véhicules visés par ce bulletin, une interférence pourrait se produire entre un conduit de câbles et la structure de support de l'essieu moteur, lorsque la suspension est complètement abaissée.

### MATÉRIEL

Les pièces suivantes sont requises, acheter localement.

Pièce No	Description	Qté
-	Jeu d'attaches de câbles	A/R

#### REMARQUE

Le matériel peut être commandé selon la pratique habituelle.

### MARCHE À SUIVRE



## DANGER

Stationner le véhicule de façon sécuritaire, appliquer le frein de stationnement, arrêter le moteur, placer l'interrupteur principal à la position ARRÊT (OFF) avant de travailler sur le véhicule.

1. Dégonfler les ballons de suspension.
2. Soulever le véhicule à l'aide de colonnes de levage. S'assurer que la partie arrière du véhicule est levée par l'essieu moteur.
3. Localiser le tripode. Il s'agit d'un agencement triangulaire de tubes muni d'un ancrage de barre radiale.

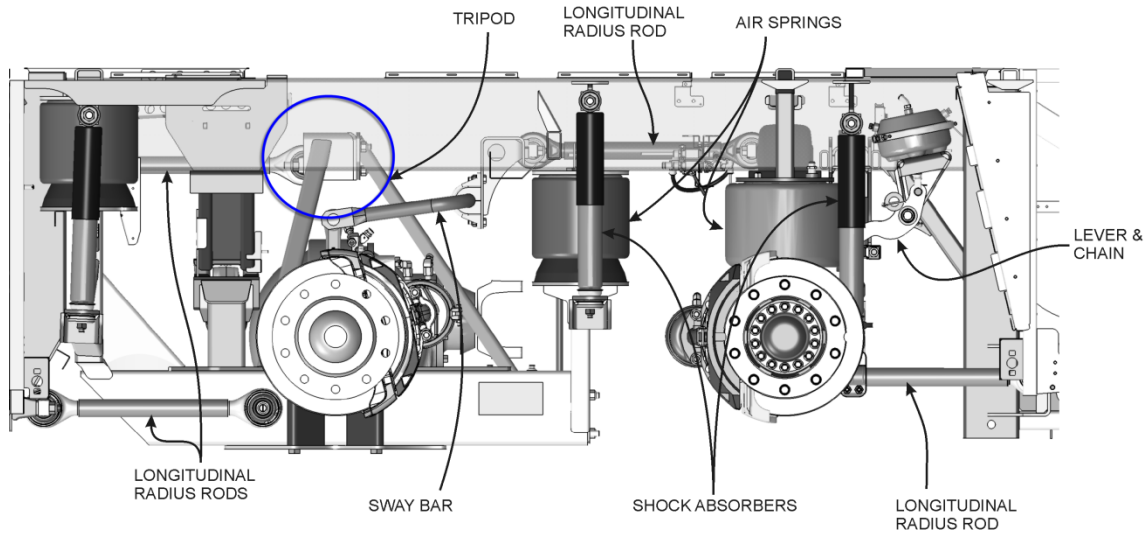


Figure 1

4. Il pourrait y avoir une interférence entre les tubes et la structure. Se référer aux figures 2, 3 et 4.

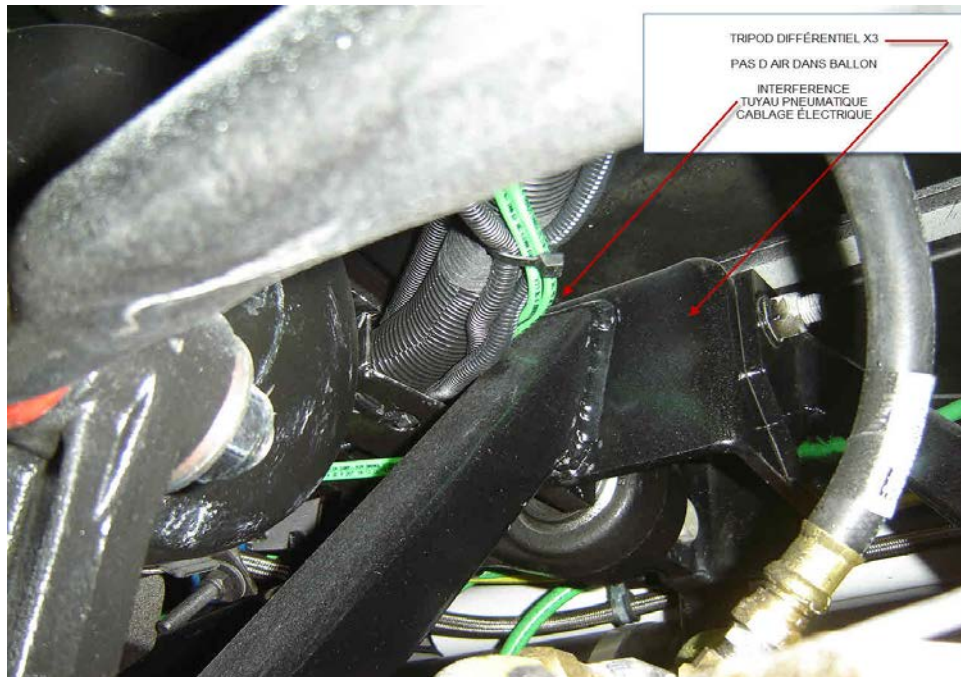


Figure 2 Vue de coté, en regardant vers le coté trottoir

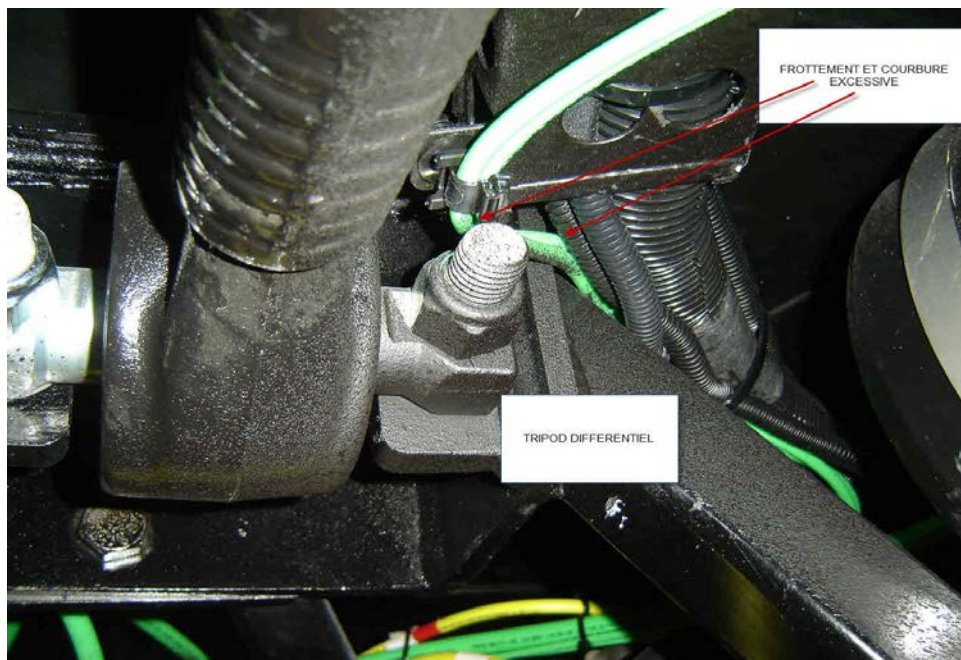


Figure 3 Avant, en regardant vers l'arrière

5. S'il y a contact, déplacer les tubes dessus ou dessous du gros conduit annelé, à distance de la zone d'interférence.



Figure 4

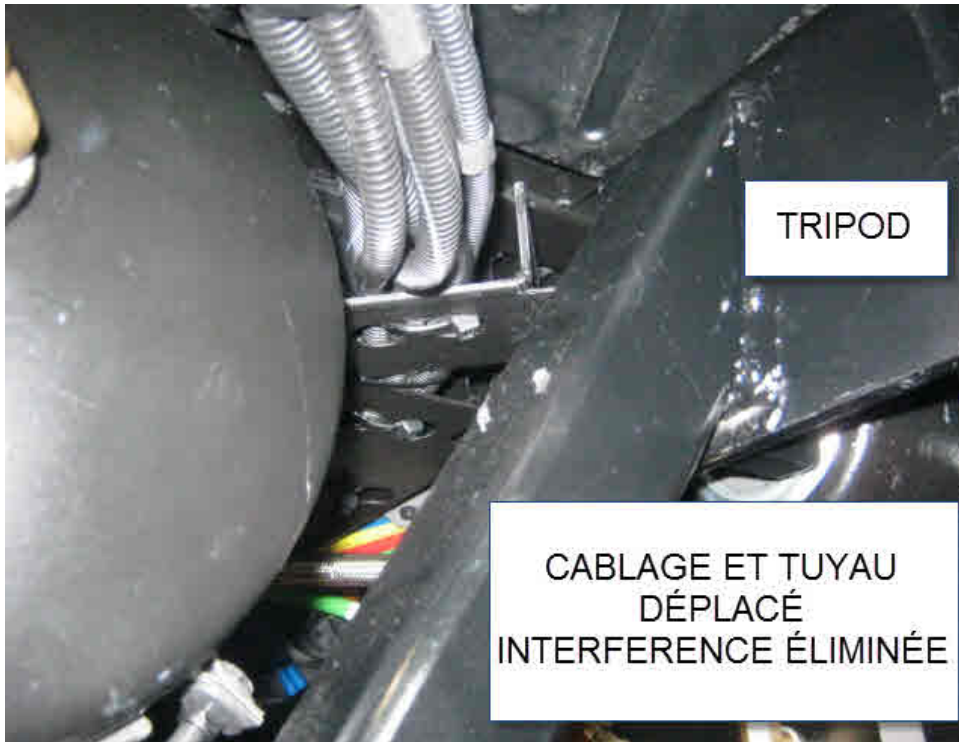


Figure 5

## DISPOSITION DES PIÈCES

SVP DE PAS RETOURNER LES PIÈCES. Rebuter selon les règlements environnementaux applicables (mun./prov./féd.).

## GARANTIE

Cette modification est couverte par la garantie normale de PrevoSt. Nous vous rembourserons les pièces et une heure (60min) de main-d'œuvre sur réception d'un formulaire de réclamation. Veuillez soumettre votre réclamation via Garantie en ligne, disponible sur [www.prevoStcar.com](http://www.prevoStcar.com) (rubrique Service \ Garantie). Utiliser la réclamation de type «Bulletin/Rappel» et sélectionner le «Bulletin de garantie BG14-27».

## AUTRE

Bulletin VBC	N/A
Code de bris	18.00
Code de défaillance	09
Condition système	B
Pièce responsable	504750

Accédez à tous nos bulletins à cette adresse :  
<http://prevoStparts.volvO.com/technicalpublications/fr/pub.asp>  
Ou scannez le code QR avec votre téléphone intelligent.

Contactez-nous à [technicalpublications\\_prev@volvO.com](mailto:technicalpublications_prev@volvO.com) en  
spécifiant "AJOUT" comme sujet pour recevoir  
nos bulletins de garantie par courriel.

