


Date: **Juillet 1995**

Section: **18**

Sujet: **Renfort de la structure des compartiments à bagages**

Application:

Modèle	VIN	
Autocar H3-40	Tous	
Autocar H3-41 ou H3-45	De 2P9H33495R1001012 à 2P9H33419S1001109 inclusivement sauf 2P9H33492S1001099, et 2P9H33417S1001108	
Carrosserie d'autocar H3-40 VIP convertie	Tous	
Carrosserie d'autocar H3-45 VIP convertie	De 2P9V33494S1001057 à 2P9V33496S1001111 inclusivement	

### DESCRIPTION

Le département d'ingénierie de Prévost Car à récemment apporté une amélioration à la structure des compartiments à bagages sur les véhicules de la série H3. Le but de cette modification est de renforcer le plancher des compartiments à bagages. Nous vous recommandons d'effectuer cette modification selon les instructions suivantes.

### MATÉRIEL

Pièce No	Description	Qté H3-40 et H3-40 VIP	Qté H3-41	Qté H3-45 et H3-45 VIP
212903	Renfort	0	3	5
212904	Renfort	4	1	1

**Remarque:** Le matériel peut être commandé selon la pratique habituelle.

### MARCHE À SUIVRE

**Avertissement:** Stationner le véhicule de façon sécuritaire, appliquer le frein de stationnement, arrêter le moteur et placer l'(les) interrupteur(s) principal(aux) à la position ARRÊT (OFF) avant de travailler sur le véhicule.

Avant de s'aventurer sous un véhicule muni d'une suspension pneumatique, il est fortement recommandé de supporter la carrosserie par ses points de levage.

1. Débrancher les modules de commande DDEC, ABS, celui de la transmission contrôlée électroniquement ainsi que celui du dispositif de préchauffage optionnel, afin de protéger ces systèmes contre les surtensions lors du soudage.

2. Sous le véhicule, localiser les endroits où doivent être posés les renforts (voir Fig. 1, représentant le dessous du véhicule entre les essieux avant et arrière, et Fig. 2).

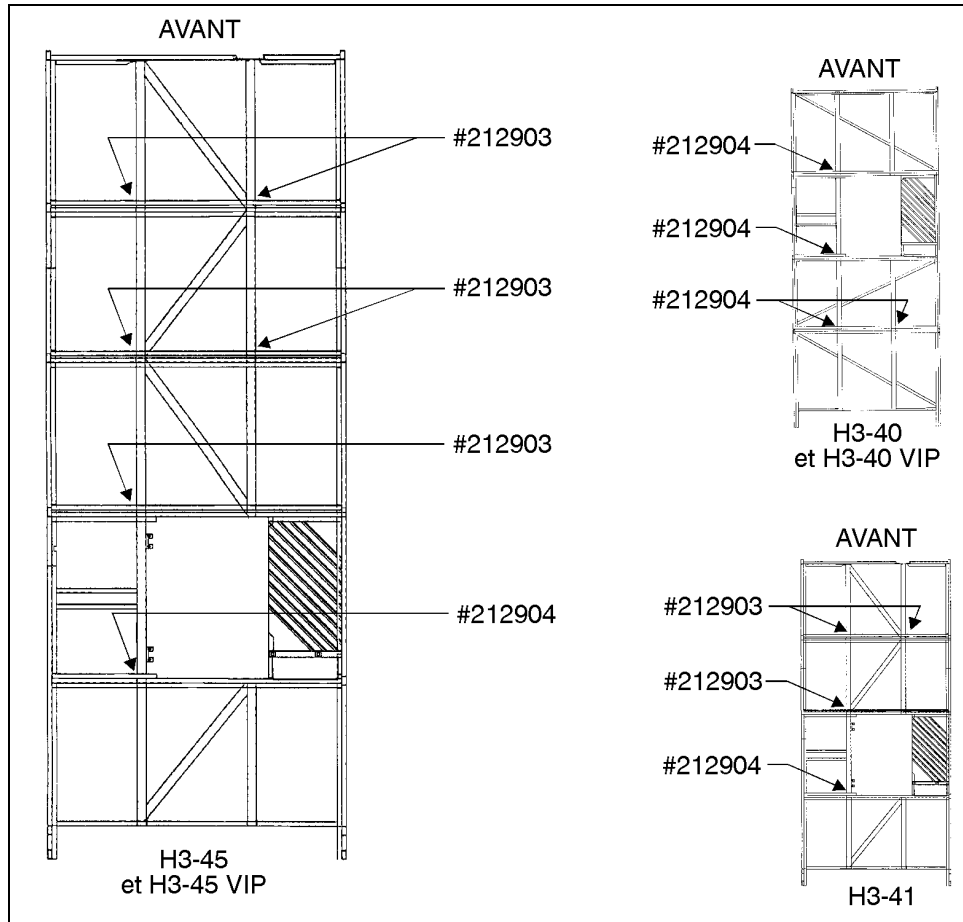


FIGURE 1: LOCALISATION DES RENFORTS

3. Nettoyer parfaitement les surfaces de métal où seront faites les soudures.

**Avertissement:** Protéger l'uréthane et les composantes inflammables des étincelles au moyen d'un matériau incombustible. Garder un extincteur de type approprié à portée de la main.

De l'intérieur des compartiments à bagages, constamment arroser les surfaces à proximité de la soudure avec de l'eau pour empêcher le feu.

**Note:** S'il y a séparation des pièces à joindre, il faut soulever les poutres longitudinales (76mm X 38mm (3" X 1½")) de façon à ce qu'elles soient appuyées aux traverses avant de souder les renforts.

4. Effectuer les soudures tel que vues à la figure 2 (voir étape 5 pour les instructions de soudure).

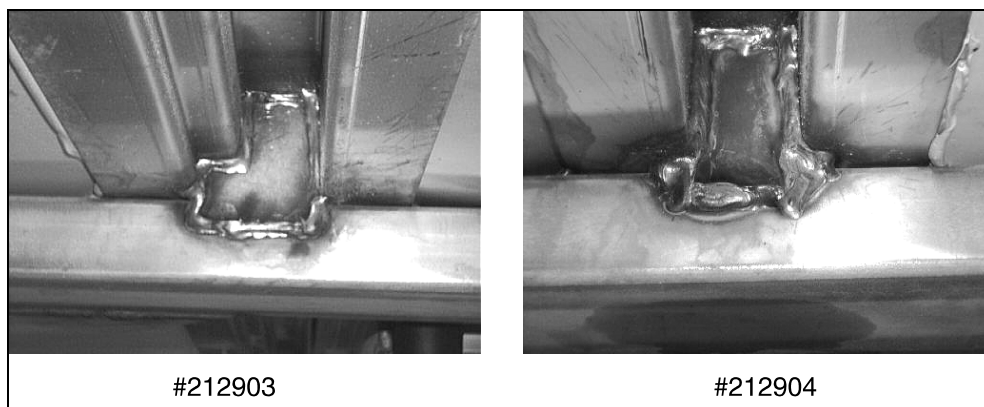


FIGURE 2

**Avertissement:** Les travaux de soudage ne doivent être effectués que par du personnel qualifié. Toujours porter un équipement de sécurité approprié. Effectuer les travaux de soudage dans un endroit bien aéré.

5. À cause de l'épaisseur du matériau, il est recommandé d'utiliser une soudeuse à l'arc électrique semi-automatique selon les spécifications suivantes:

- procédé SMAW ("Shield Metal-Arc Welding");
- fil de soudure conforme à la spécification A5.9 de AWS ("American Welding Standards");
- fil de soudure de type 308L d'un diamètre de 0,9 mm (0.035");
- voltage: 18 volts à 22 volts;
- courant: 225 ampères à 250 ampères;
- gas utilisé: T90-H (90% hélium, 7,5% argon, 2,5% CO<sup>2</sup>).

Si nécessaire, et avec beaucoup de précautions pour ne pas percer le matériau, il est possible, mais non recommandé, d'utiliser une soudeuse à l'arc électrique conventionnelle selon les spécifications suivantes:

- procédé SMAW ("Shield Metal-Arc Welding");
- baguette de soudure conforme à la spécification A5.9 de AWS ("American Welding Standards");
- baguette de soudure de type 308L-16 d'un diamètre de 2,4 mm (3/32");
- courant: 80 ampères à 85 ampères.

6. Laisser les soudures refroidir, puis enlever les scories (résidus de soudure).

7. Brancher les modules de commande dont il est fait mention à l'étape 1.

## GARANTIE

Cette modification est couverte par la garantie normale du manufacturier. Nous vous rembourserons les pièces et une heure(s) et demie (1,5) de main-d'œuvre sur présentation d'une formule A.F.A. dûment complétée sur laquelle vous devez mentionner "Bulletin de Garantie 95-27".

**Date d'expiration: Juillet 1996**