

Installation de réservoir à carburant X3 : Instructions de modification pour support (Installation de la pièce #030022)

MATÉRIEL

L'ensemble #036364 inclut les pièces suivantes :

Pièce No.	Description	Qty
030013	Réservoir (Série X3)	1
032956	Joint de réservoir	1
033959	Plaque d'accessoires	1
033962	Cadre intérieur	1
5001198	M6-1x16 Vis	2
5001392	Rondelle de cuivre 6x12x1.5	10
502686	Vis SS M6x30	10
030022	Plaque de support	1
IS-14154	Feuille d'instruction (EN)	1
FI-14154	Feuille d'instruction (FR)	1

REMARQUE

Le matériel peut être commandé selon la pratique habituelle.

Lors de l'installation d'un nouveau modèle de réservoir à carburant #030013 sur un véhicule de série X antérieur, il est nécessaire de modifier une des traverses du support pour assurer un dégagement à la protrusion moulée au fond du réservoir.

Suivre la procédure ci-dessous pour procéder à cette modification à l'aide de la plaque de support #030022 incluse.

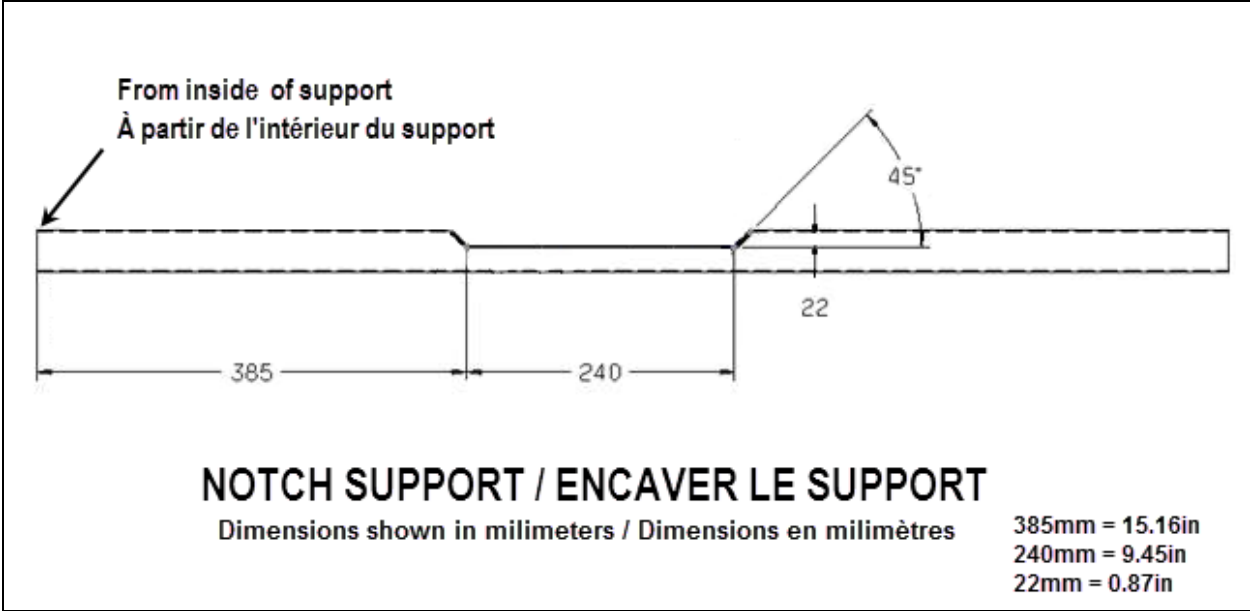
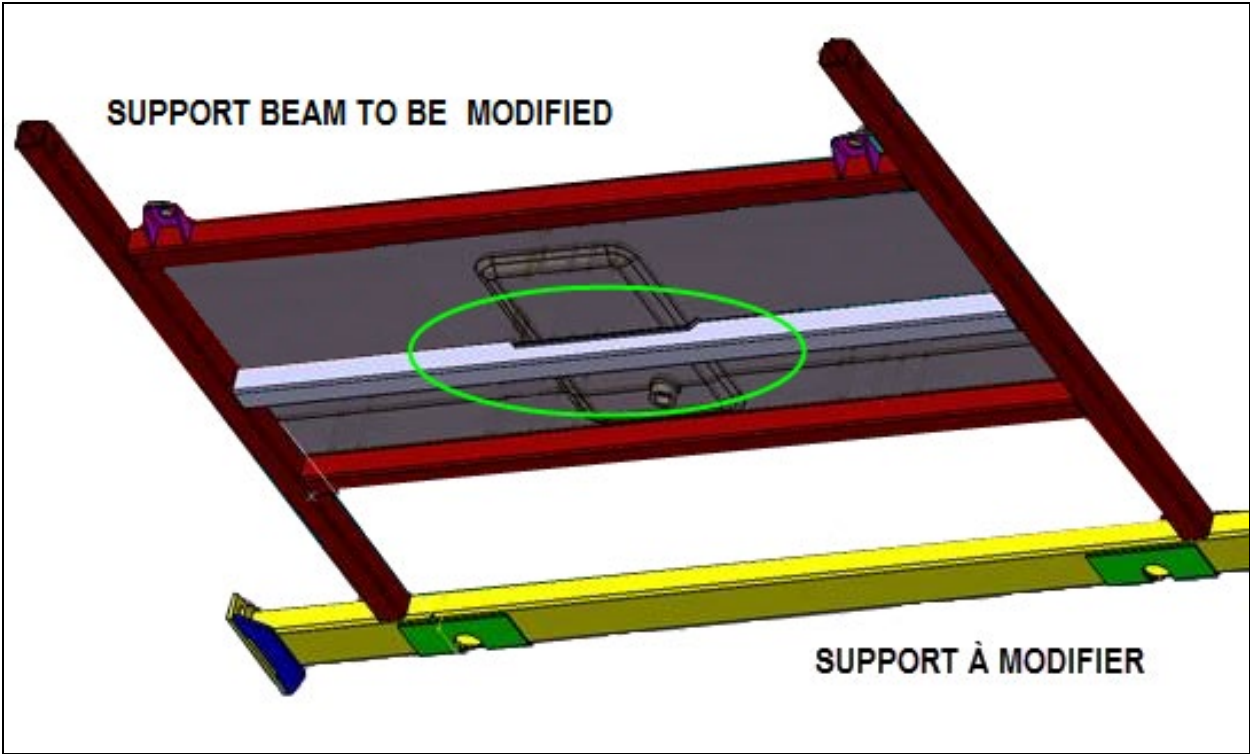
MARCHE À SUIVRE



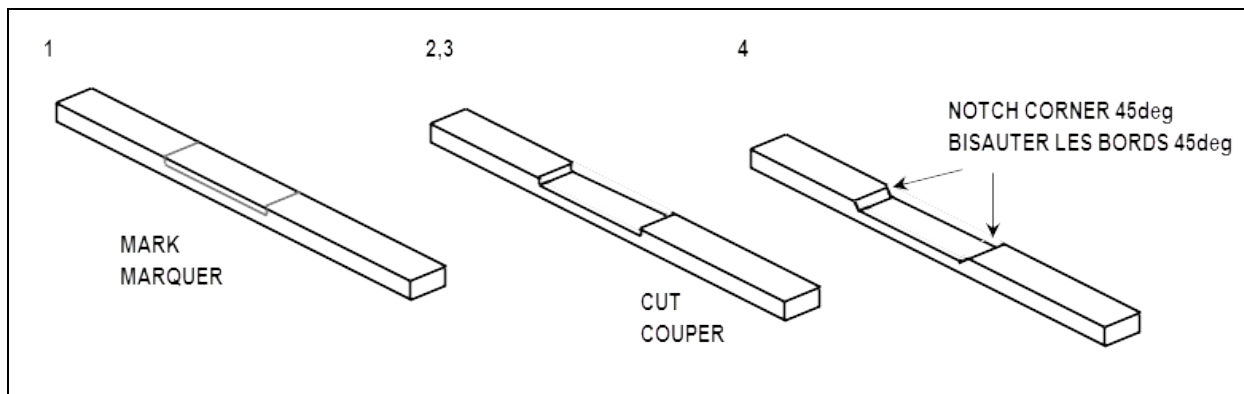
DANGER

Cette procédure requiert qu'une traverse de support soit coupée et soudée. Seul le personnel qualifié devrait entreprendre cette modification.

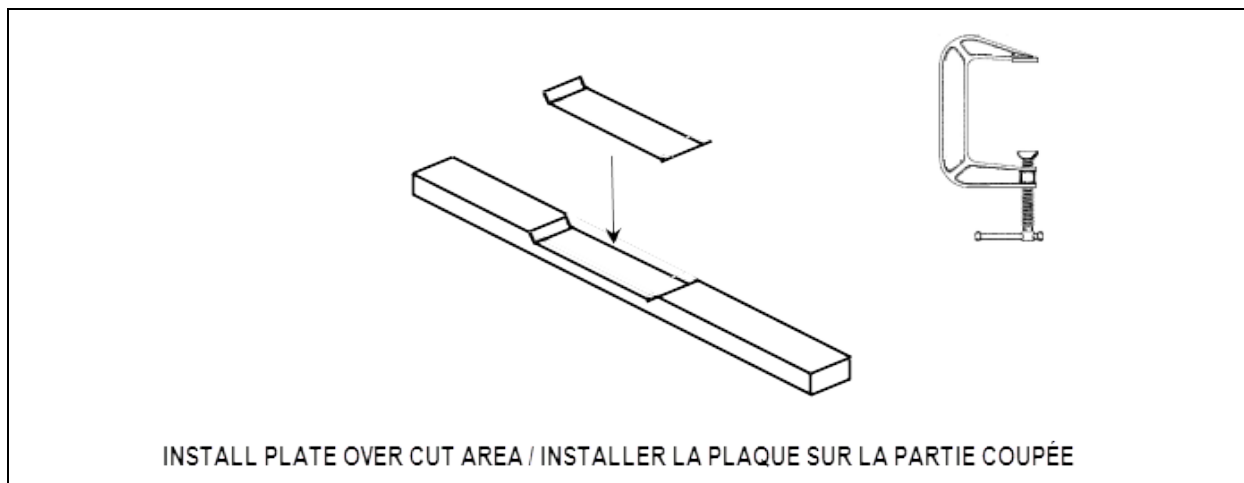
Suivre toutes les règles de sécurité relatives à la soudure et à la manipulation d'outils de coupe mécaniques



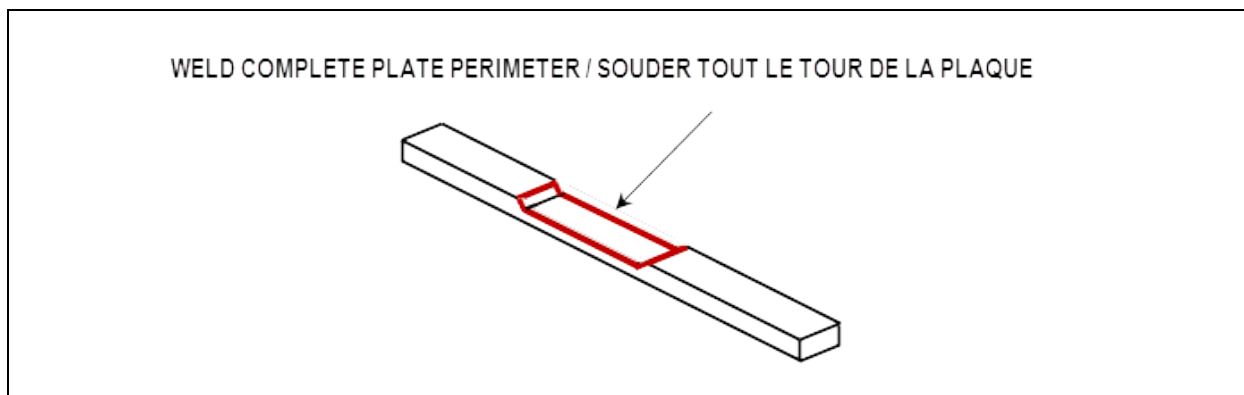
1. Le réservoir retiré du support, localiser et marquer le longeron de support qui devra être modifié en se référant au croquis ci-dessus.
2. Faire deux coupes verticales de 22 mm (0.87po) de profond.
3. Des deux côtés, couper horizontalement entre les deux coupes verticales.
4. Biseauter les deux bouts à 45deg.



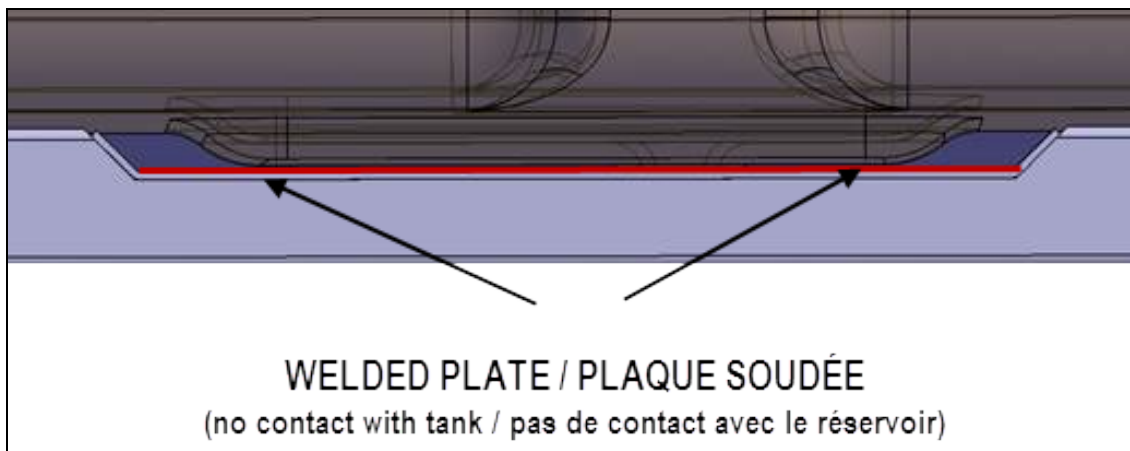
5. Positionner la plaque # 030022 sur la coupe du longeron (tenir en place avec des serres en C et souder par point au besoin).



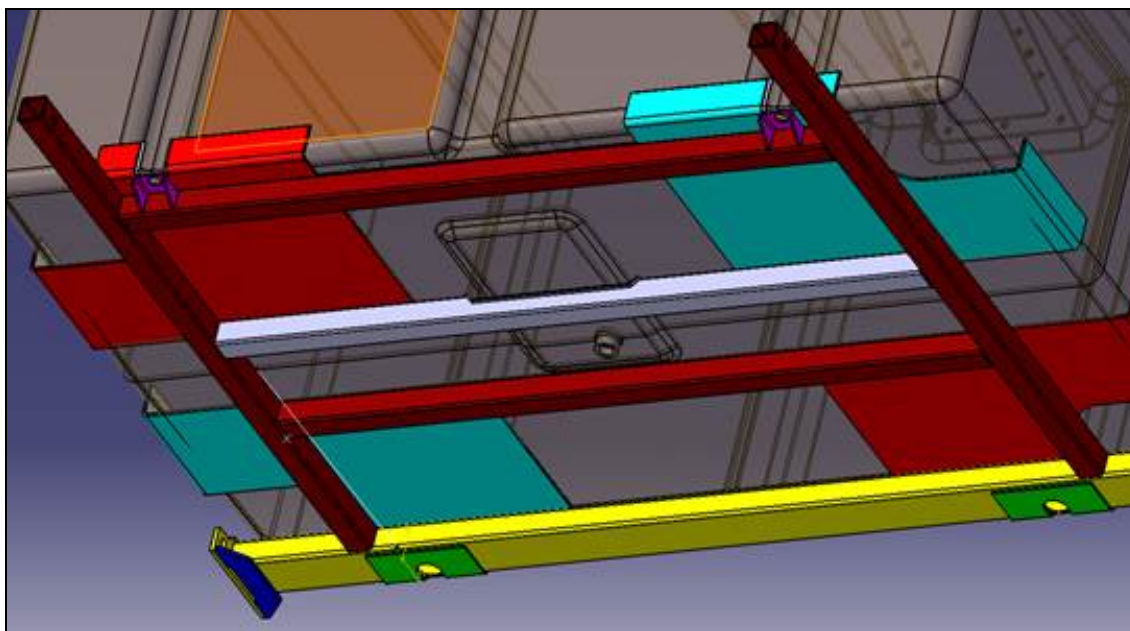
6. Souder la plaque sur le longeron (la soudure doit être effectuée sur tout le périmètre de la plaque pour assurer la rigidité structurale du support).



7. Ébavurer et meuler au besoin la soudure pour s'assurer qu'il n'y a pas de contact entre la soudure et le fond du réservoir.



8. Réinstaller le réservoir sur le support.



DISPOSITION DES PIÈCES

- Rebuter selon les règlements environnementaux applicables (mun. /prov. /féd.).