

PREVOST

BULLETIN DE GARANTIE

BG17-06

DATE :	Mars 2017	SECTION : 00 GENERAL
EXPIRATION:	Mars 2019	
SUJET :	SUPPORT DE TÉLÉCOMMANDE DU SYSTÈME D'ÉLEVATION DE FAUTEUIL ROULANT	

Première émission : :

APPLICATION

AVIS AUX CENTRES DE SERVICE		
Vérifier que le bulletin s'applique au véhicule à l'aide de SAP ou de Garantie en ligne disponible sur le site web de Prevost, sous la rubrique Service / Garantie.		
Modèle	VIN	
Autocars X3-45 Année modèle: 2014- 2017	Véhicules avec système d'élévation F9TF et télécommande de couleur jaune. Du 2PCG33494EC735600 jusqu'au 4RKG3349XH9737397 inclus	
Ce bulletin n'est pas nécessairement applicable à tous les véhicules ci-haut mentionnés, certains peuvent avoir été modifiés avant la livraison. Les propriétaires de véhicules visés par ce bulletin seront avisés par une lettre indiquant le numéro d'identification de chaque véhicule concerné.		

DESCRIPTION

Sur les véhicules visés par ce bulletin, remplacer le support de télécommande actuel par une version améliorée sur système d'élévation de fauteuil roulant.

MATÉRIEL

Commandez l'ensemble WB17-06 qui inclut les pièces suivantes :

Pièce No	Description	Qté
364388	SUPPORT DE TÉLÉCOMMANDE	1
502772	VIS HEXAGONALE N500 1/4-20X0.5 G5	2
500356	RONDELLE DE BLOCAGE N500 6.1X16X0.9	2

REMARQUE

Le matériel peut être commandé selon la pratique habituelle.

MARCHE À SUIVRE



DANGER

Stationner le véhicule de façon sécuritaire, appliquer le frein de stationnement, arrêter le moteur. Avant de travailler sur le véhicule, placer le commutateur d'allumage à la position OFF et déclencher les disjoncteurs principaux équipés d'un dispositif de déclenchement manuel.

Sur les véhicules de type Commuter, placer le commutateur principal d'alimentation à la position OFF.

INSPECTION PRÉLIMINAIRE:

VISUELLE

Ouvrir la porte d'accès au système d'élévation et déterminer la couleur du boîtier de la télécommande

Si le boîtier est NOIR, aucune action requise. FIN DU BULLETIN.

Si le boîtier est JAUNE, PASSER À L'ÉTAPE SUIVANTE.

La télécommande avec boîtier jaune est plus grosse que le modèle noir et peut devenir difficile à accrocher sur son support dans certaines conditions.

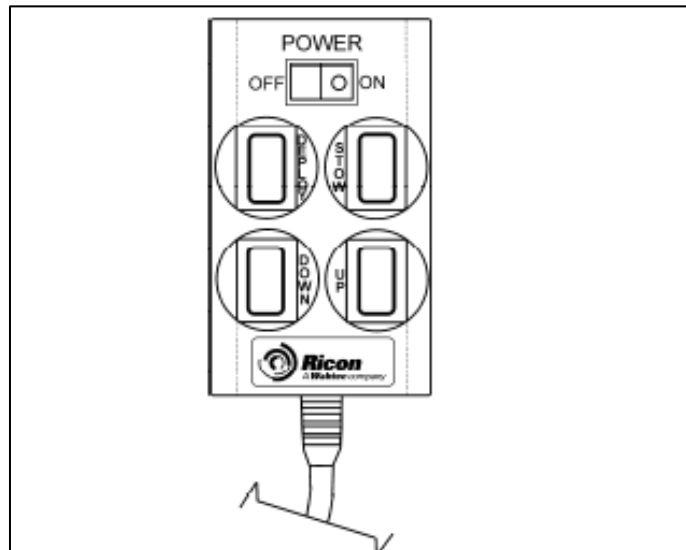


Figure 1 : Télécommande du système d'élévation

1. Sortir la plate-forme de quelques pouces. Pour avoir accès au support de télécommande.

2. Enlever le petit support. (Flèche, Figure 2)

3. Laisser les vis sur la plateforme.

Serrer à: **96 lb-po**

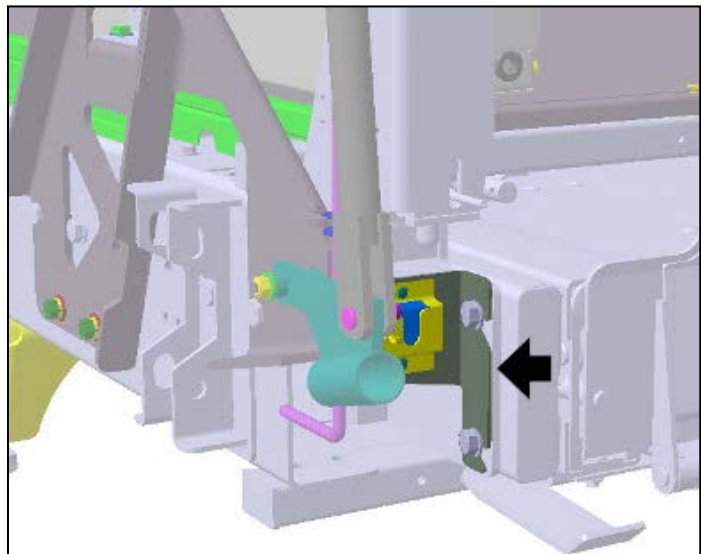


Figure 2

4. Installer le nouveau support #364388 avec les vis 502772 et rondelles de verrouillage 500356.

Se servir des deux trous du côté gauche sous la plate-forme.

Serrer à : **96 lb-in**

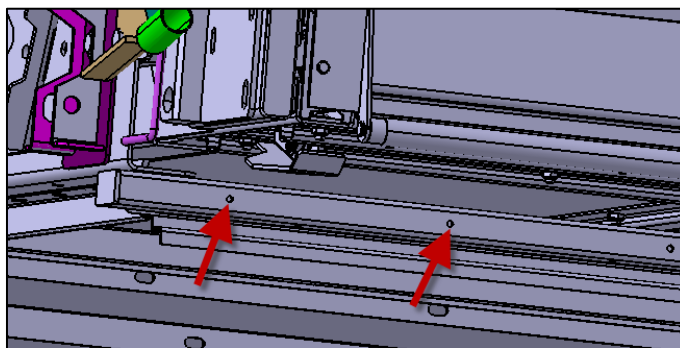


Figure 3

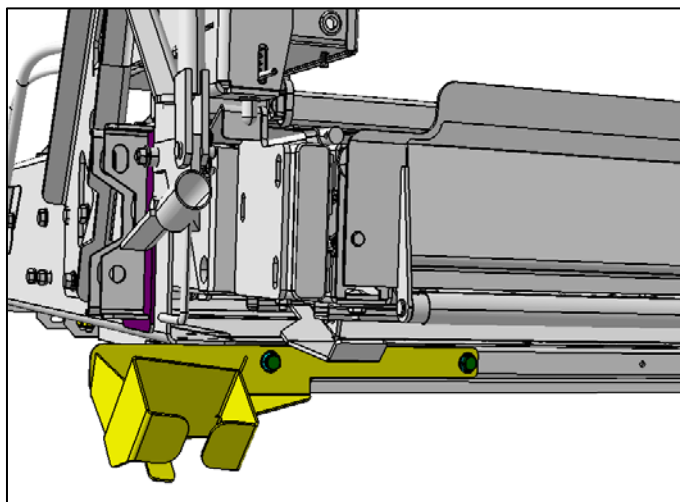


Figure 4

5. Placer la télécommande dans le support les boutons vers le haut.

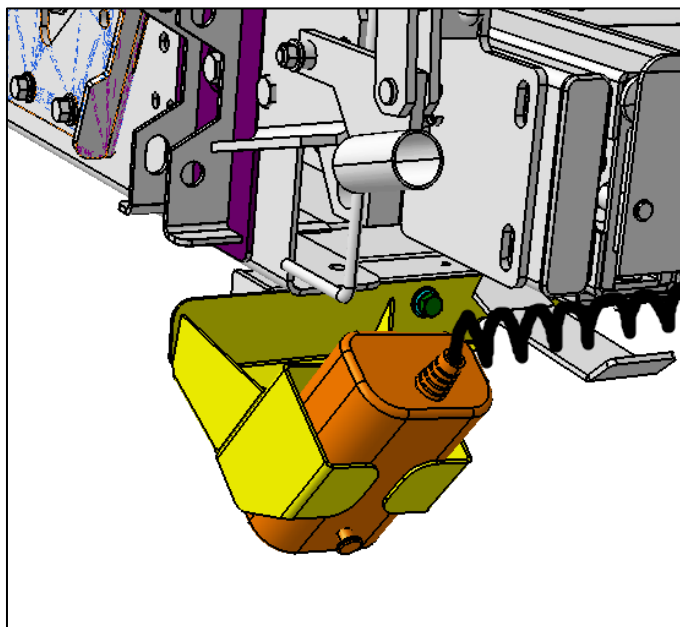


Figure 5

DISPOSITION DES PIÈCES

SVP NE PAS RETOURNER LES PIÈCES. Rebuter selon les règlements environnementaux applicables (mun./prov./féd.).

GARANTIE

Cette modification est couverte par la garantie normale de Prevost. Nous vous rembourserons quinze minutes (15 min) de main d'œuvre *pour l'inspection seulement* ou les pièces et trente minutes (30 min) de de main-d'œuvre à la réception d'un formulaire de réclamation. Veuillez soumettre votre réclamation via Garantie en ligne, accessible sur www.prevostcar.com (rubrique Service \ Garantie). Utiliser la réclamation de type «Bulletin/Rappel» et sélectionner le «Bulletin de garantie BG17-06».

AUTRE

Bulletin VBC	N/A
Code de bris	25.00
Code de défaillance	09
Condition système	B
Pièce responsable	864809

Accédez à tous nos bulletins à cette adresse :
<http://techpub.prevostcar.com/fr/>

Ou scannez le code QR avec votre téléphone intelligent.

Contactez-nous à technicalpublications_prev@volvo.com
en spécifiant "AJOUT" comme sujet pour recevoir
nos bulletins de garantie par courriel.

