

PREVOST

Feuille d'instructions

FI-08006A

DÉPLACEMENT DU RESSORT À GAZ DE PORTE MOTEUR

Série H du 4-4758 au 8-1043

Révision: A

Révision générale.

2019 05 16

MATÉRIEL

L'ensemble #289987 inclut les pièces suivantes :

Pièce No	Description	Qté
289985	SUPPORT ASM.	1
289988	BRAS D'EQUILIBRE ASM	1
289992	SUPPORT DE CYLINDRE DU BAS	1
5001636	SCR CAP HEX NSS M6X1.0X50 FT	3
502565	NUT HEX SS M6-1.0	3
502573	WSH FL SS 6.4 X 12.0 X 1.6 (M6,1/4)	6
502911	NUT HEXF SS M8 - 1.25	1
504488	RVT MGL PRDG SS 3/16 (0.062_0.270)	4
980015	PIVOT A ROTULE	2
FI08006	Feuille d'instructions	1
IS08006	Instruction Sheet	1

Autres pièces pouvant être requises dépendant de l'état:

Part No.	Description	Qty
980024	CYLINDRE, 669-409mm C/C, 200lb	A/R
507289	PALIER NYLINER / ENTRE BRAS & ANCRAGE	A/R
282540	ESPACEUR À ÉPAULEMENT / ENTRE BRAS & SUPPORT, ACIER	A/R

REMARQUE

Le matériel peut être commandé selon la pratique habituelle.

MARCHE À SUIVRE



DANGER

Stationner le véhicule de façon sécuritaire, appliquer le frein de stationnement, arrêter le moteur. Avant de travailler sur le véhicule, placer le commutateur d'allumage à la position OFF et déclencher les disjoncteurs principaux équipés d'un dispositif de déclenchement manuel. Sur les véhicules de type Commuter, placer le commutateur principal d'alimentation (master cut-out) à la position OFF.

Les procédures de cadenassage et d'étiquetage (LOTO) doivent être appliquées avant d'entreprendre toute activité d'entretien, de réparation ou d'ajustement sur le véhicule. Se référer à la procédure locale pour toute information spécifique concernant les méthodes de contrôle d'énergies.

1. Enlever le ressort existant côté rue (1). Conserver le ressort.
2. Enlever le bras côté rue (2). Disposer du bras. Conserver la quincaillerie.

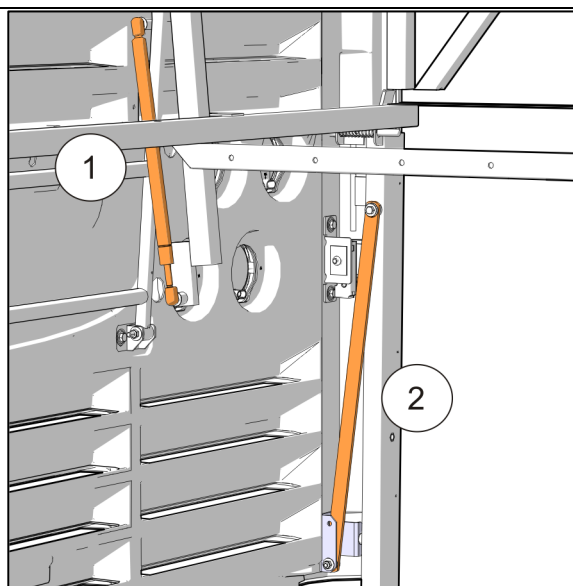


FIGURE 1

3. Démonter le support de lumière fixé à la structure du support de ressort, si présent.
4. Noter l'agencement et conserver la quincaillerie.



FIGURE 2

5. Enlever les câbles et boyaux qui pourraient être fixés à la structure du support de ressort.
6. Noter l'agencement.

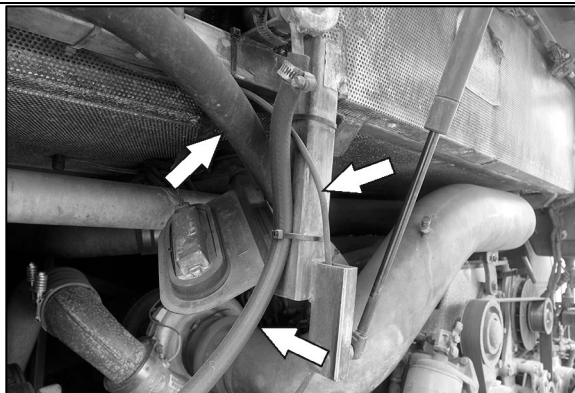


FIGURE 3

7. Sur la structure de l'ancrage de ressort, tracer une ligne à 1 1/4" dessous la membrure transversale.
8. Couper la partie inférieure du support. Meuler les soudure à plat.

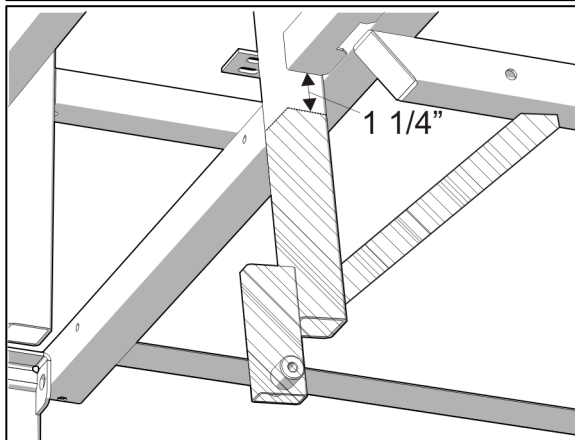
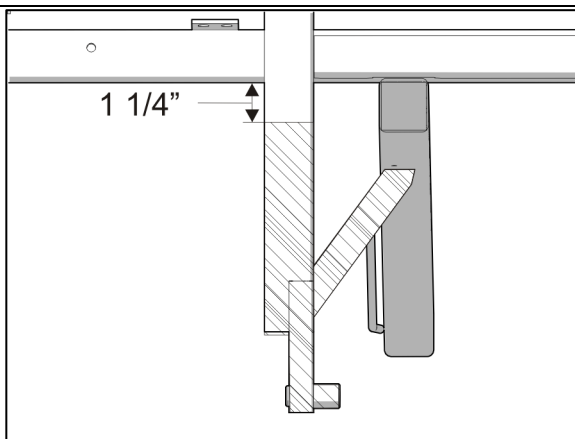


FIGURE 4

9. Placer le support 289985 sur le châssis. Utiliser comme gabarit de perçage pour positionner les trous.
10. Percer des trous de 1/4.
11. Installer avec des vis M6 5001636, écrous 502565 et rondelle 502573.
Appliquer du Loctite 243 bleu.

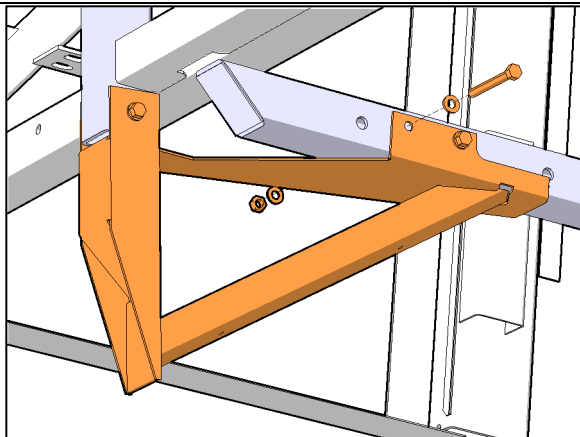


FIGURE 5

12. Réinstaller le support de lumière, les boyaux et les câbles.

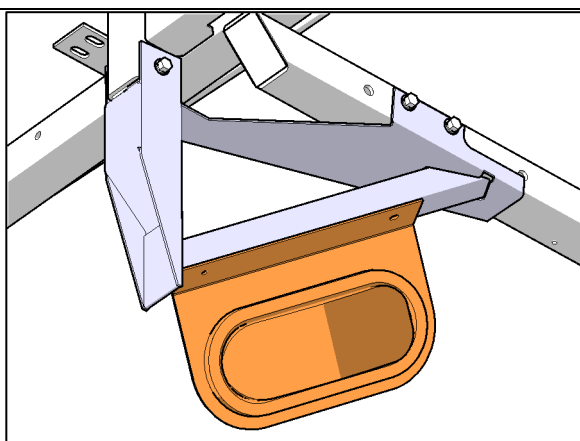


FIGURE 6

13. Installer le pivot à rotule 980015 sur le bras 289988.
Appliquer du Loctite 243 bleu..

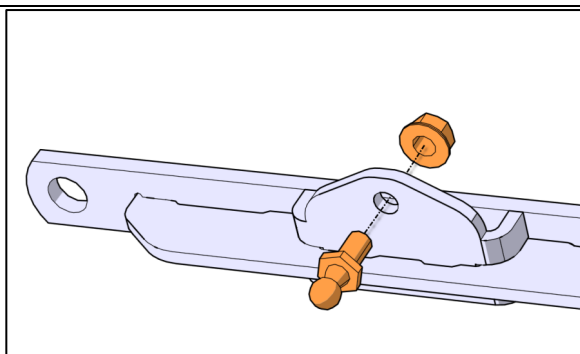


FIGURE 7

14. Installer l'extrémité supérieure du bras 289988 avec la quincaillerie réservée précédemment.

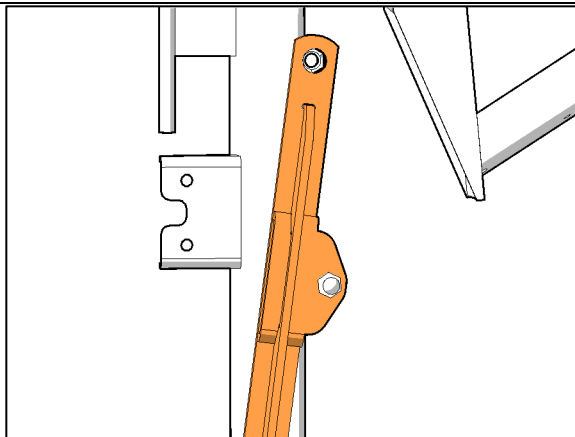


FIGURE 8

15. Installer le pivot à rotule 980015 sur le bras 289992.

Appliquer du Loctite 243 bleu..

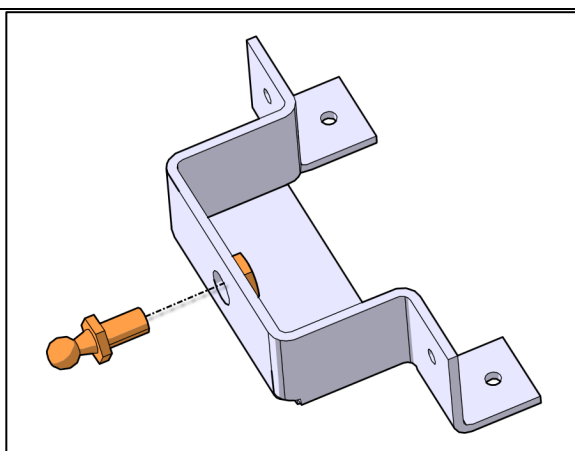


FIGURE 9

16. Placer l'ancrage inférieur 289992 sur le montant. La distance entre les rotules doit être de 17.25 po. avec le bras déposé librement sur l'ancrage inférieur.

17. Marquer les positions des trous de rivet.

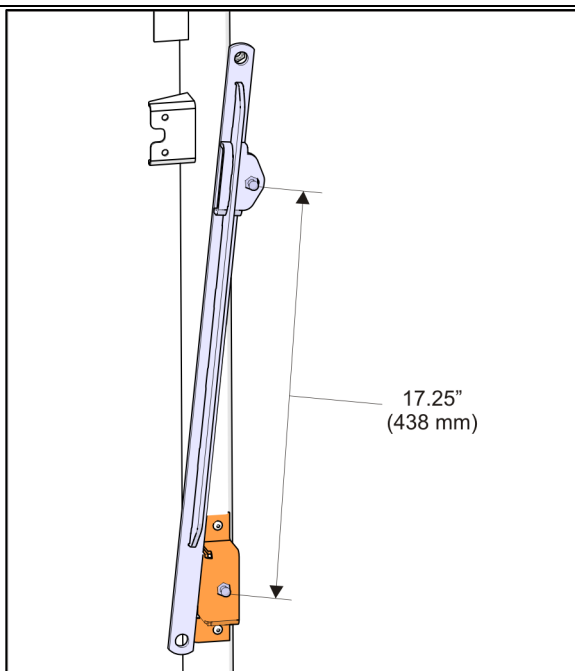


FIGURE 10

18. Fixer le bras à la porte avec la quincaillerie réservée aux étapes précédentes.

19. Percer les trous de rivets, 4 positions.

20. Fixer avec les rivets 504488.

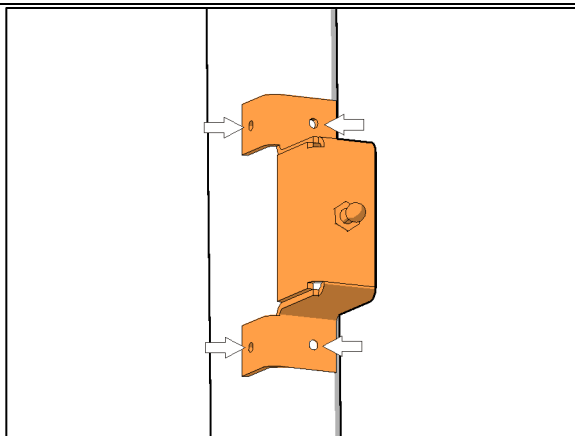


FIGURE 11

21. Installer le ressort.

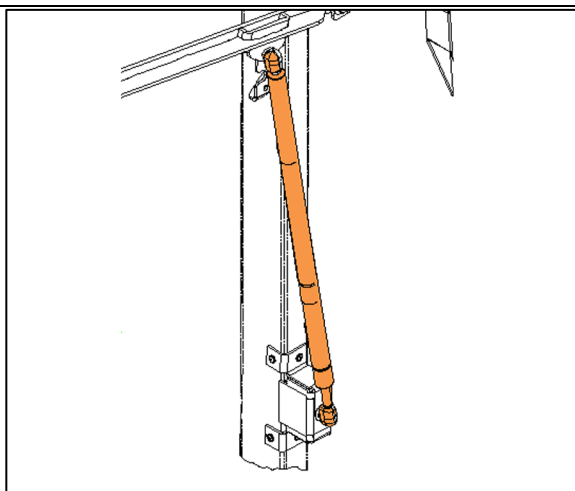


FIGURE 12

22. Vérifier le fonctionnement de la porte.

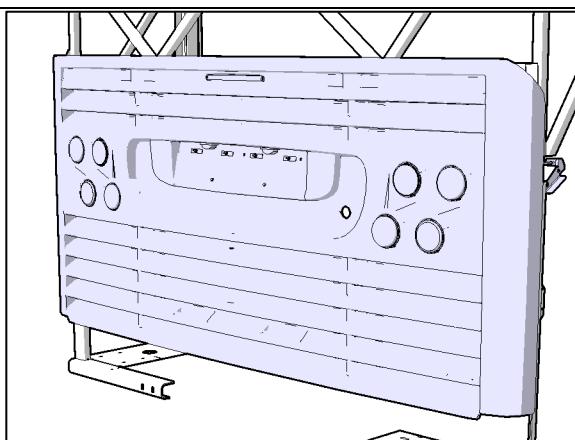


FIGURE 13

DISPOSITION DES PIÈCES

- Rebuter selon les règlements environnementaux applicables (mun. /prov. /féd.).

