

REPLACEMENT DE L'ACTUATEUR DE PORTE 780428

Version initiale

09-03-2019

MATÉRIEL

L'ensemble #2810382 inclut les pièces suivantes :

Pièce No	Description	Qté
068011	HARNAIS D'INTERFACE POUR ACTUATEUR	1
2800049	ACTUATEUR DE PORTE	1
2810380	SUPPORT ADAPTATEUR	1
5001036	VIS PH Z050 M4-0.7X10	2
5001100	VIS HEX M3X30 G8.8 FT Z050	2
5001408	ÉCROU HEX STO Z050 M3-0.5	2
500437	RONDELLE FL Z050 .125X.375X.04 (M3,#5)	2
502524	ÉCROU HEX Z050 M4-0.7	2
502636	RONDELLE LO SPT Z050 4.1X7.6X.9 (M4,#8)	2
IS-19092	FEUILLE D'INSTRUCTION (EN)	1
FI-19092	FEUILLE D'INSTRUCTION (FR)	1

Autre pièce(s) pouvant être nécessaire :

Part No.	Description	Qty
288990	COUVERCLE DE MÉCANISME DE SERRURE (pour installation sur porte compresseur).	1

REMARQUE

Le matériel peut être commandé selon la pratique habituelle.

MARCHE À SUIVRE

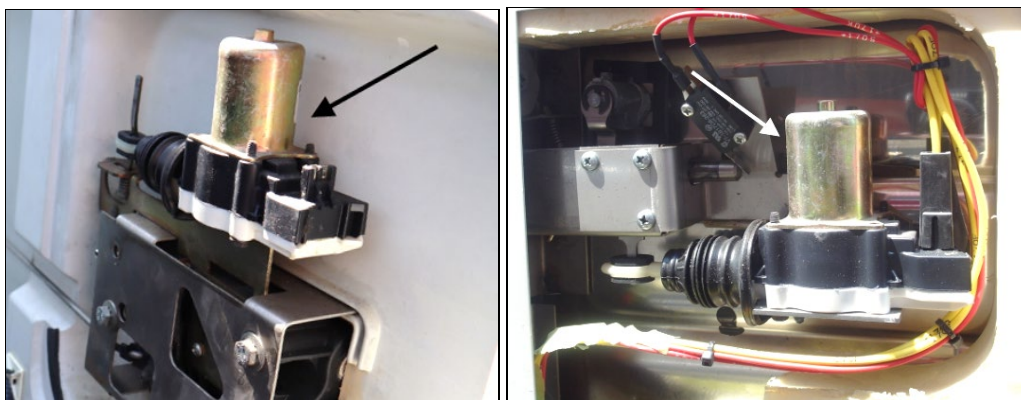


DANGER

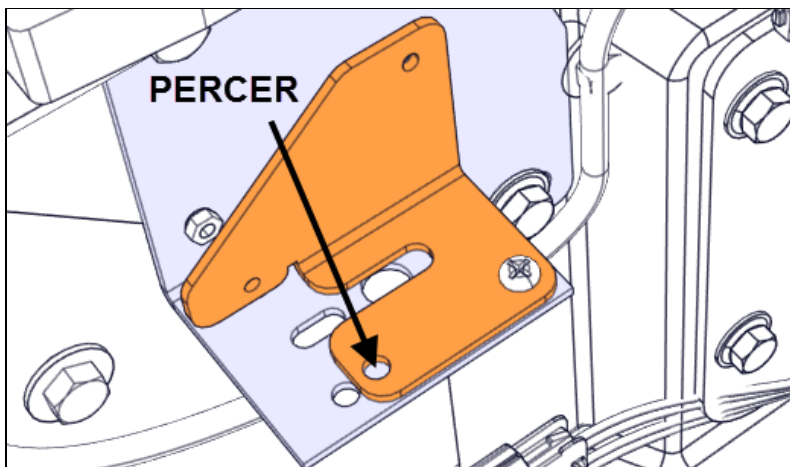
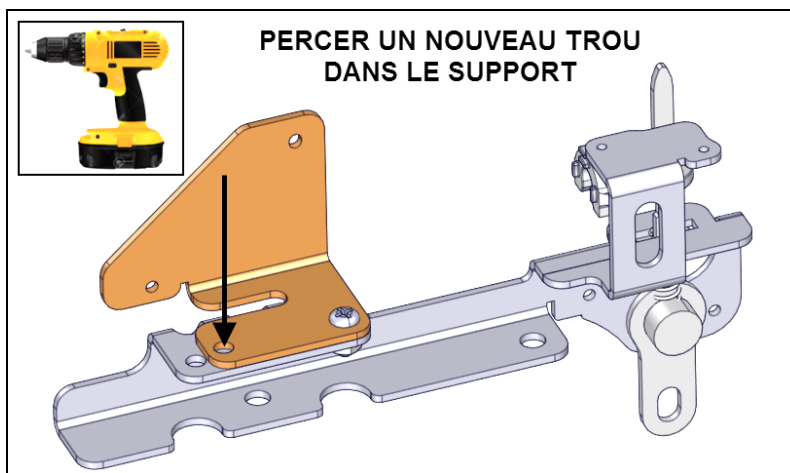
Stationner le véhicule de façon sécuritaire, appliquer le frein de stationnement, arrêter le moteur. Avant de travailler sur le véhicule, placer le commutateur d'allumage à la position OFF et déclencher les disjoncteurs principaux équipés d'un dispositif de déclenchement manuel. Sur les véhicules de type Commuter, placer le commutateur principal d'alimentation (master cut-out) à la position OFF.

Les procédures de cadenassage et d'étiquetage (LOTO) doivent être appliquées avant d'entreprendre toute activité d'entretien, de réparation ou d'ajustement sur le véhicule. Se référer à la procédure locale pour toute information spécifique concernant les méthodes de contrôle d'énergies.

1. Retirer l'ancien actuateur du véhicule (portes à bagage illustrées).



2. Installer fermement le support adaptateur 2810380 sur le support d'actuateur du véhicule en utilisant seulement la vis de support avant (utiliser une des vis M4 fournies). Le support adaptateur doit être d'équerre avec le support du véhicule.
3. Centrer et percer le trou de montage arrière du support adaptateur dans le support du véhicule.
4. Retirer l'adaptateur du support.



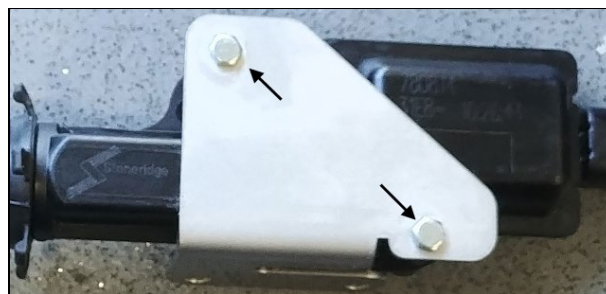
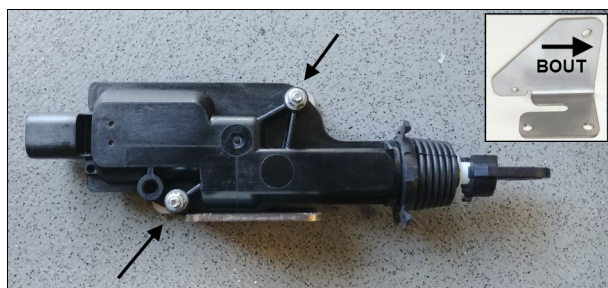
REMARQUE

Certains supports d'actuateur (conduite, porte d'entrée et porte à bagage) peuvent être démontés du véhicule et fixés dans un étau pour faciliter le perçage.

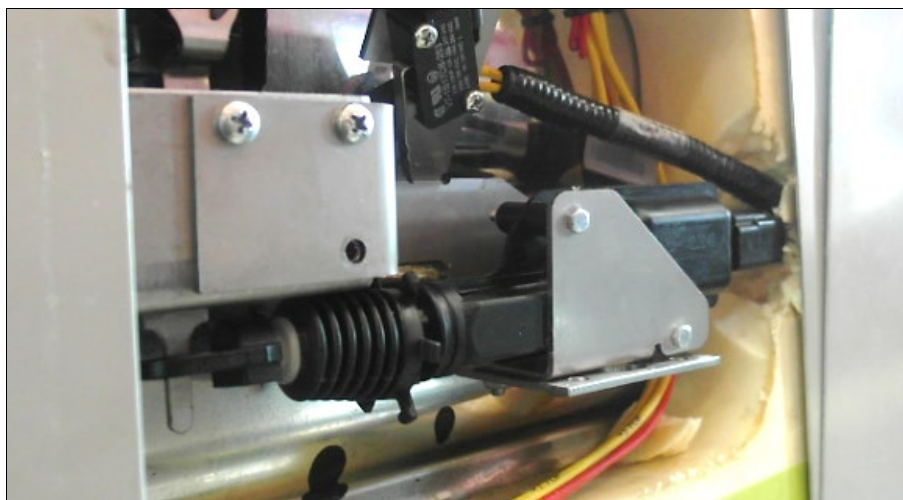
5. Brancher le harnais **068011** d'interface au nouvel actuateur.



6. Fixer le nouvel actuateur 2800049 au support adaptateur 2810380 (utiliser les vis 5001100, les rondelles 500437 et les écrous 5001408 fournis). Le bout de l'actuateur doit être monté vers la partie droite (angle 90deg) du support adaptateur.



7. Installer l'ensemble actuateur et support au support d'origine du véhicule à l'aide de la quincaillerie de montage M4 fournie (vis 5001036, rondelles 502636 et écrous 502524). Si le support d'origine du véhicule a aussi été démonté, réinstaller le tout en un ensemble complet.

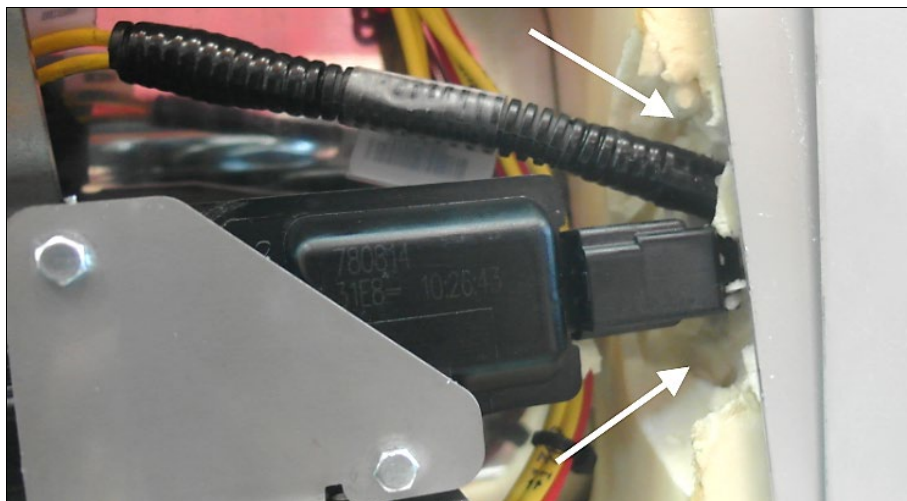


8. Brancher le harnais d'interface au harnais du véhicule.
9. Rebrancher l'alimentation électrique du véhicule et valider le bon fonctionnement de l'actuateur. Réinstaller ensuite les couvercles et garnitures.

INFORMATION D'INSTALLATION SPÉCIFIQUE

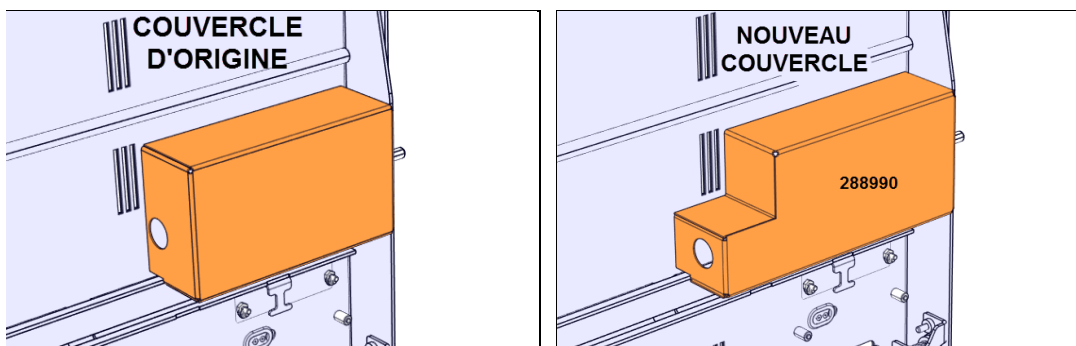
PORTE BAGAGE X3-45:

Il peut être nécessaire de retirer (couper) une partie de l'isolant mousse pour permettre un dégagement suffisant pour le connecteur du harnais d'interface (voir illustration):



PORTE COMPRESSEUR:

Le couvercle du mécanisme d'actuateur devra être remplacé par le couvert 288990 (plus long) pour permettre l'installation (commander le couvercle séparément).



DISPOSITION DES PIÈCES

- Rebuter selon les règlements environnementaux applicables (mun. /prov. /féd.).