

**PREVOST**

# INFORMATION DE MAINTENANCE

**IM20-14**

DATE :	Octobre 2020	SECTION : 23 ACCESSOIRES
SUJET :	PREVOST DRIVER ASSIST™ - REPLACEMENT DU PAREBRISÉ ÉQUIPÉ D'UNE CAMÉRA	

Version initiale

Octobre 2020

<b>MATÉRIEL</b> .....	<b>2</b>
PIÈCES REQUISES:.....	2
AUTRE PIÈCE POUVANT ÊTRE REQUISE: .....	2
<b>PROCÉDURE</b> .....	<b>2</b>
<b>DISPOSITION DES PIÈCES</b> .....	<b>5</b>



## MATÉRIEL

Pièces requises:

No. Pièce	Description	Qté
300720 (Série H3) or 300723 (Série X3)	PAREBRISÉ COTÉ DROIT	1
880060	SUPPORT DE CAMÉRA	1

Autre pièce pouvant être requise:

No. Pièce	Description	Qté
G37362 (Série H3)  G37276 (Série X3)	GABARIT DE MARQUAGE DE LA POSITION DE LA CAMÉRA (si le parebrise n'a pas déjà le marquage de position)  	1

## PROCÉDURE



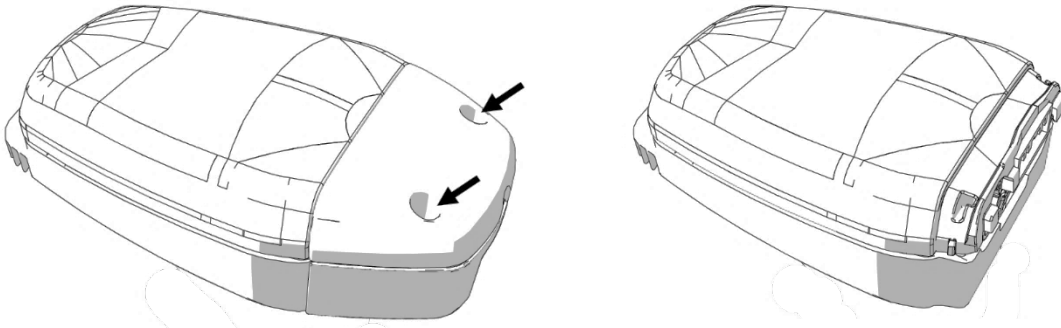
### DANGER

Stationner le véhicule de façon sécuritaire, appliquer le frein de stationnement, arrêter le moteur. Avant de travailler sur le véhicule, placer le commutateur d'allumage à la position OFF et déclencher les

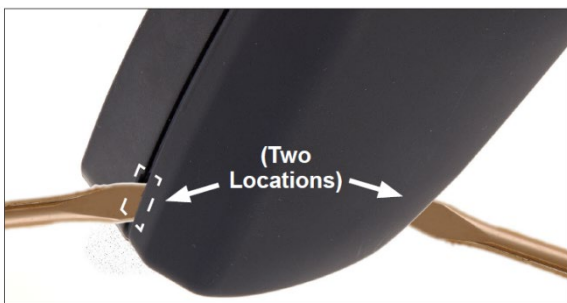
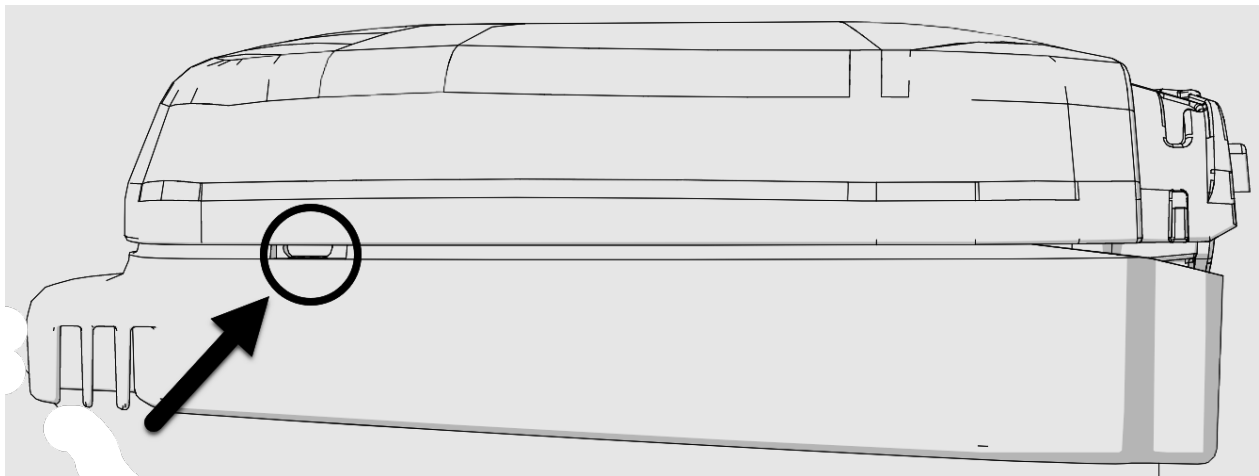
disjoncteurs principaux équipés d'un dispositif de déclenchement manuel. Sur les véhicules de type Commuter, placer le commutateur principal d'alimentation (master cut-out) à la position OFF.

Les procédures de cadenassage et d'étiquetage (LOTO) doivent être appliquées avant d'entreprendre toute activité d'entretien, de réparation ou d'ajustement sur le véhicule. Se référer à la procédure locale pour toute information spécifique concernant les méthodes de contrôle d'énergies.

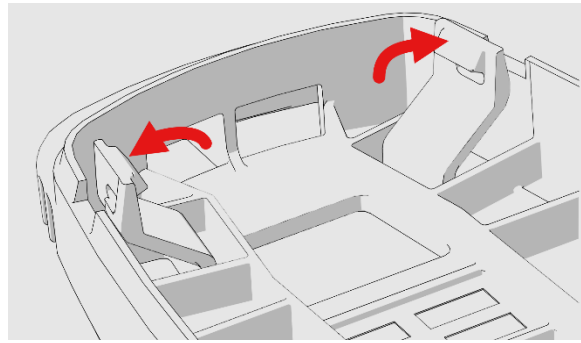
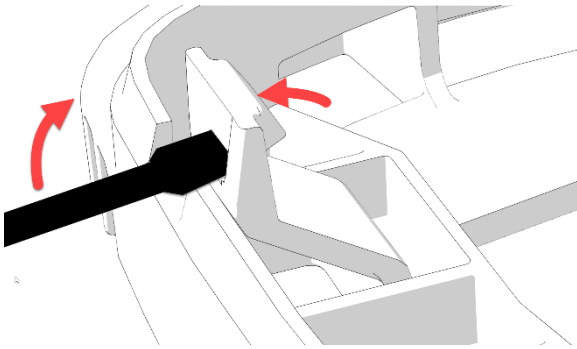
1. Dévisser les deux vis à l'extrémité inférieure du boîtier de la caméra puis retirer le cache-câble.



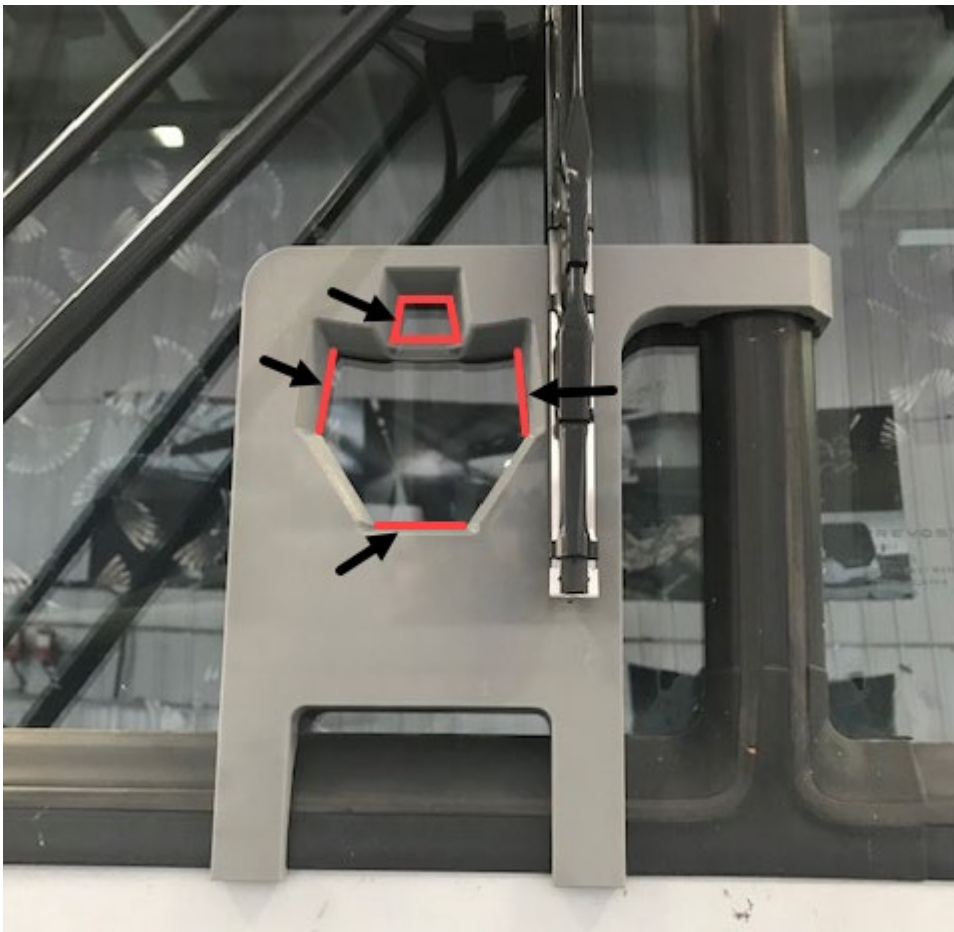
2. De chaque côté de la caméra, insérez un petit tournevis à lame plate dans l'ouverture.



3. Soulevez doucement les poignées de tournevis en les éloignant du pare-brise - pousser contre les clips de rétention pour libérer la caméra (voir l'image ci-dessous avec la caméra cachée pour montrer le mécanisme).



4. Détacher la caméra et mettre de côté.
5. Retirer et jeter le parebrise cassé ainsi que le support de caméra existant collé au parebrise.
6. Installer le nouveau parebrise.
7. Si le nouveau parebrise est venu sans marquage de position de la caméra, utiliser le gabarit **G37362** (H3) ou **G37276** (X3) et tracer les marques de position en rouge sur l'image suivante.



8. Retirer la pellicule du ruban adhésif à double face et aligner le nouveau support avec le marquage.

9. Réinstaller la caméra sur le nouveau support.

## DISPOSITION DES PIÈCES

Rebuter selon les règlements environnementaux applicables (mun./prov./féd.).

Accédez à tous nos bulletins à cette adresse : <http://techpub.prevostcar.com/fr/>  
Ou scannez le code QR avec votre téléphone intelligent.

**Propriétaire de véhicules?**  
Contactez-nous à [technicalpublications\\_prev@volvo.com](mailto:technicalpublications_prev@volvo.com) en spécifiant "AJOUT"  
comme sujet pour recevoir les bulletins de garantie  
s'appliquant à vos véhicules par courriel.

