

PREVOST

Feuille d'instructions

FI-20025A

PREVOST AWARE RÉGULATEUR DE VITESSE ET D'ESPACEMENT (ACB) - REPLACEMENT DU CAPTEUR RADAR FLR10 PAR UN FLR21

APPLICABLE AUX VÉHICULES DE SÉRIE H3 ÉQUIPÉ DU SYSTÈME ACB AVEC RADAR FLR10

Révision: A

No d'ensemble changé pour 140289

Mars 2021

MATÉRIEL

L'ensemble # **140289** inclut les pièces suivantes :

Pièce No	Description	Qté
060672	CÂBLAGE, ACB 2 ^E GÉNÉRATION	1
140290	PLAQUE, MONTAGE RADAR	1
140291	FIXATION	
560468	CAPTEUR RADAR FLR21	1
564257	ENSEMBLE DE DOUILLES DE MONTAGE (STANDOFFS) - Douille (3x) - Vis de montage (6x)	1
504637	ATTACHE DE NYLON	6
500119	VIS D'ASSEMBLAGE HEXS SS NSS M8-1.25 X20 mm LG	2
5001161	RONDELLE BELLEVILLE SS 8.1X14.8X2(M8,5/16, #18)	2
IS-20025	INSTRUCTION SHEET	1
FI-20025	FEUILLE D'INSTRUCTIONS	1

REMARQUE

Le matériel peut être commandé selon la pratique habituelle.

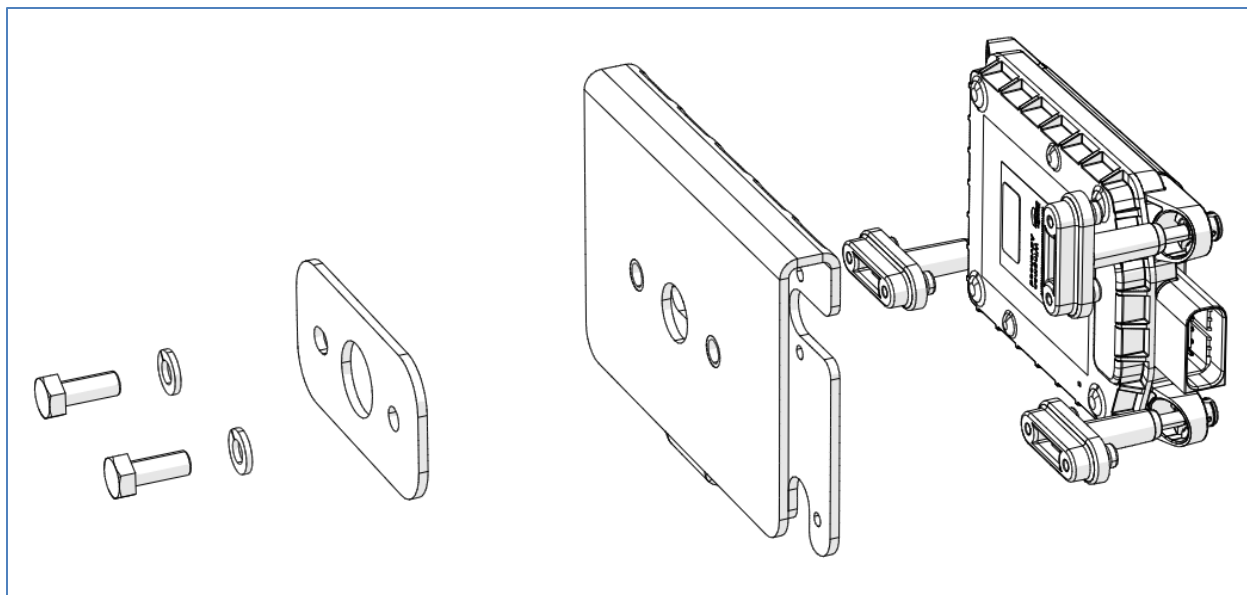


FIGURE 1: VUE D'ENSEMBLE RADAR FLR21

MARCHE À SUIVRE



DANGER

Stationner le véhicule de façon sécuritaire, appliquer le frein de stationnement, arrêter le moteur. Avant de travailler sur le véhicule, placer le commutateur d'allumage à la position OFF et déclencher les disjoncteurs principaux équipés d'un dispositif de déclenchement manuel. Sur les véhicules de type Commuter, placer le commutateur principal d'alimentation (master cut-out) à la position OFF.

Les procédures de cadenassage et d'étiquetage (LOTO) doivent être appliquées avant d'entreprendre toute activité d'entretien, de réparation ou d'ajustement sur le véhicule. Se référer à la procédure locale pour toute information spécifique concernant les méthodes de contrôle d'énergies.

REMARQUE IMPORTANTE

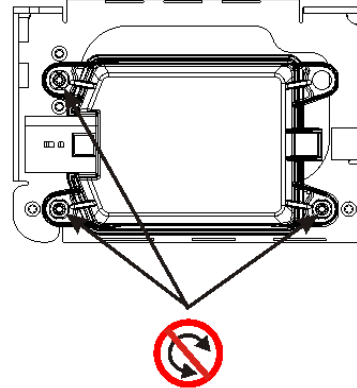
AVANT DE PROCÉDER AU REMPLACEMENT DU RADAR, IL EST IMPÉRATIF QUE L'AJUSTEMENT ET LA POSITION DU PARECHOC SOIT ADÉQUAT SINON LE CAPTEUR RADAR RISQUE DE NE PAS FONCTIONNER DE FAÇON SATISFAISANTE.

SI LE PARECHOC A SUBIT DES DOMMAGES À LA SUITE D'UN CHOC ET QUE CELUI-CI EST MAL POSITIONNÉ, IL SERA NÉCESSAIRE D'AJUSTER SA POSITION AVANT DE CORRIGER L'ALIGNEMENT DU CAPTEUR RADAR. L'ALIGNEMENT DU CAPTEUR SE FAIT EN RELATION AVEC LE PARECHOC, SI LA POSITION DU PARECHOC EST INADÉQUATE, LE CAPTEUR RADAR RISQUE DE NE PAS FONCTIONNER DE FAÇON SATISFAISANTE.

PRÉASSEMBLAGE DU SUPPORT DU RADAR

LES DOUILLES DE MONTAGE SONT PRÉAJUSTÉES AFIN DE RESPECTER UNE MESURE PRÉCISE ENTRE LE CAPTEUR RADAR ET LE SUPPORT, **NE PAS VISSER, DÉVISSER OU ALTÉRER LA POSITION INITIALE DES VIS D'AJUSTEMENT.**

NE PAS RETIRER LES DOUILLES DE MONTAGE DES RÉCEPTACLES DU CAPTEUR RADAR AU RISQUE D'ENDOMMAGER LES DOUILLES DE MONTAGE.



VIS PRÉAJUSTÉES

NE PAS VISSER, DÉVISSER OU ALTÉRER LA POSITION INITIALE DES VIS D'AJUSTEMENT

1. Retirez le capteur radar existant avec son support.
2. Fixer les trois (3) douilles à la plaque de montage du radar #140290. Utiliser les six (6) vis de montage qui accompagnent les douilles.

Serrage prescrit : 25 lb-ft

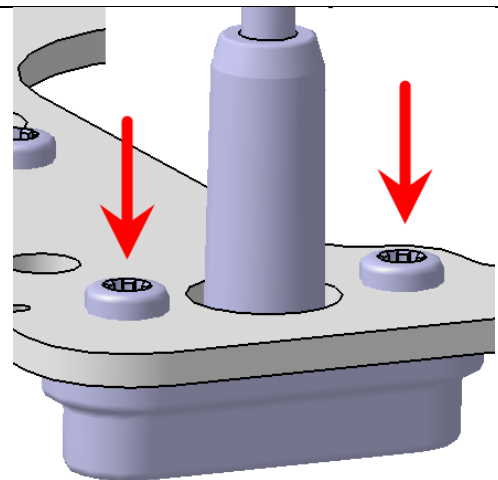


FIGURE 2

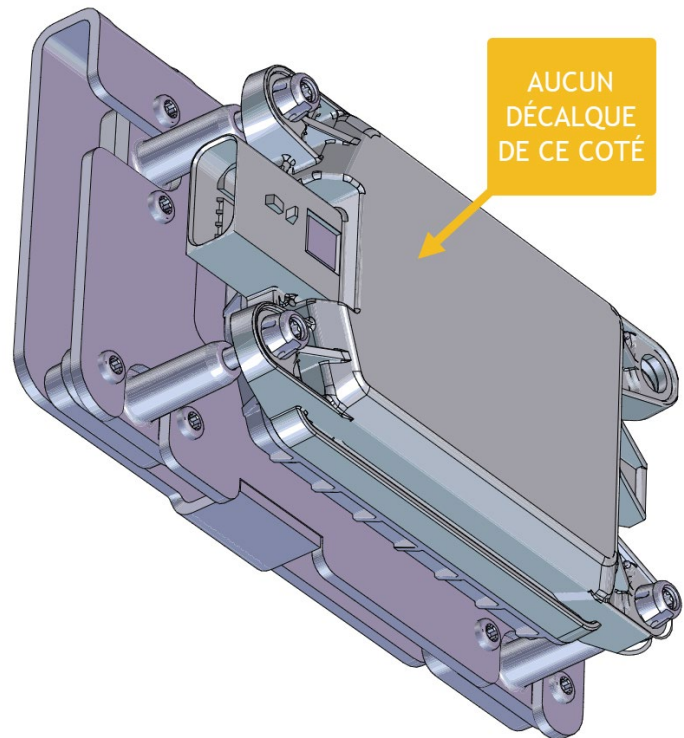


FIGURE 3

3. La hauteur des douilles est pré-ajustée. Cependant, vérifier la hauteur A aux trois douilles et ajuster seulement si nécessaire.

$$A = 39.5\text{mm} \pm 0.5$$

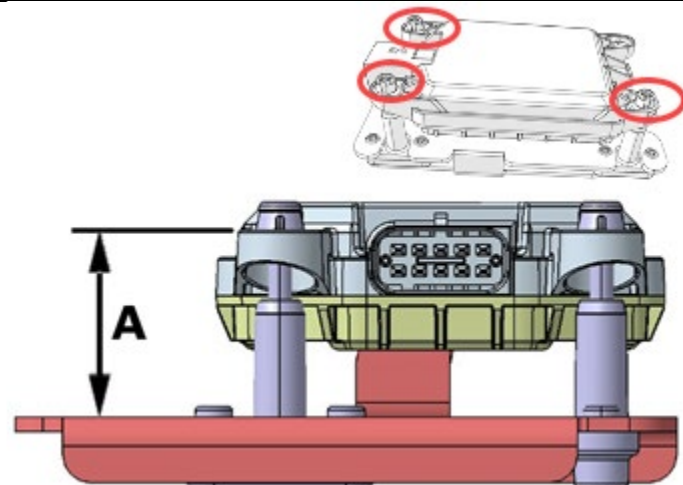


FIGURE 4

4. Monter l'assemblage au parechoc tel que montré à la Figure 5.



Figure 5

5. Brancher le câble du radar. Fixer le câblage avec des attaches de nylon.

DÉCOUPE DU REVÊTEMENT EXTÉRIEUR DE PARECHOC

- Il est nécessaire de découper une ouverture plus grande que celle existante.

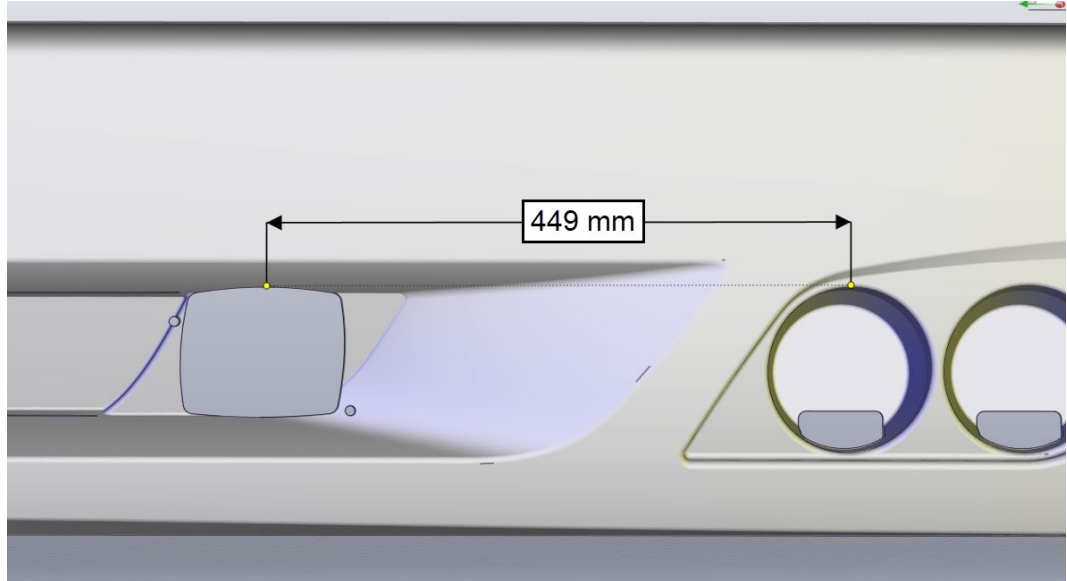


FIGURE 6

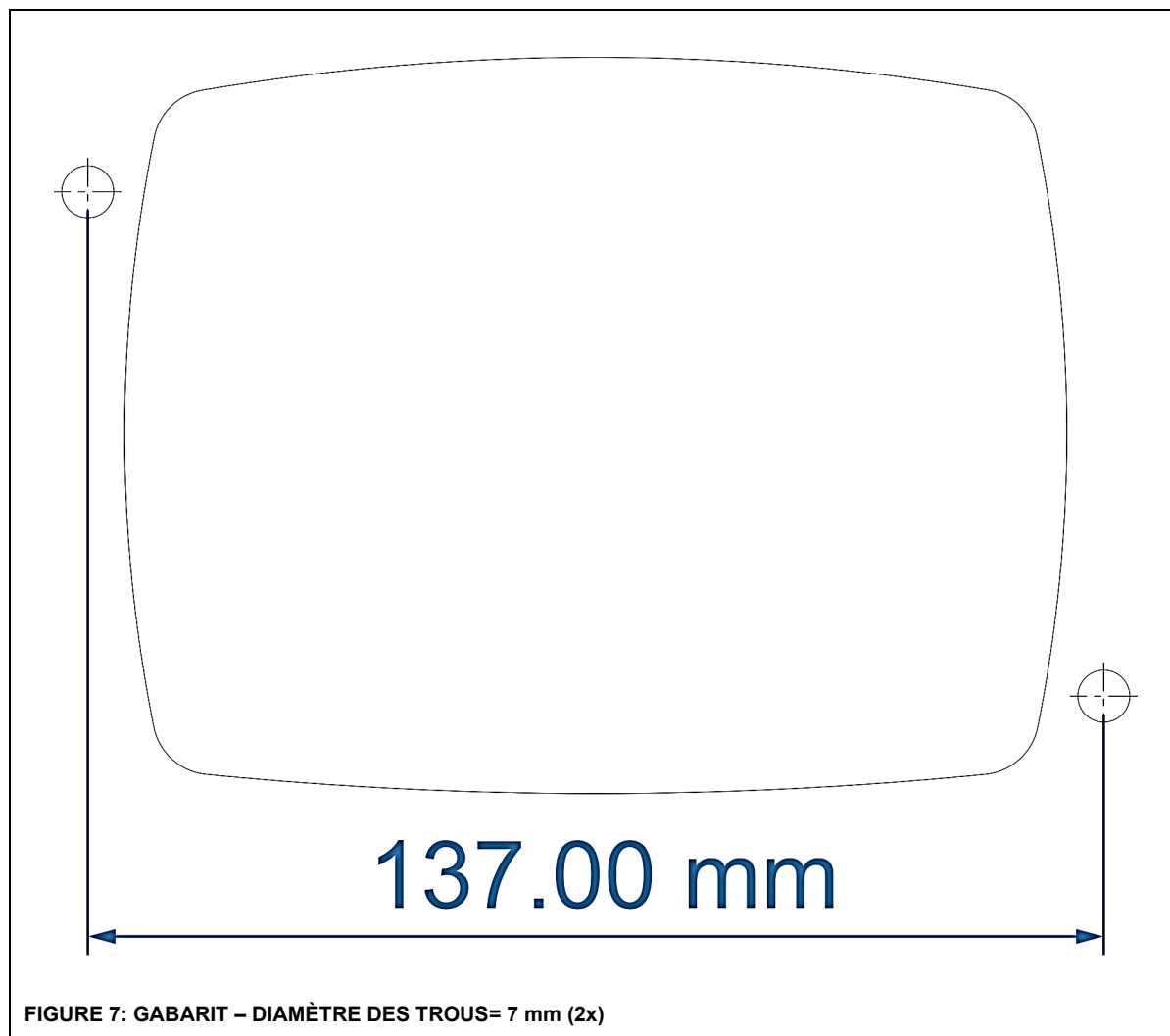
- À l'aide du gabarit (Figure 7), couper le recouvrement du parechoc tel que montré à la Figure 6.

L'utilisation d'un outil polyvalent oscillant pour la découpe donne de bons résultats.



REMARQUE : Imprimez le gabarit sur une feuille de papier. Définir la taille d'impression (%) de sorte que la mesure centre à centre entre les trous respecte 137 mm lorsque mesuré avec une règle directement sur l'imprimé.

- Percer deux (2) trous de 7mm de diamètre.



ALIGNEMENT DU RADAR

9. Suite à l'installation, un réalignement du capteur radar pourrait être nécessaire. Se référer à l'**Information de Maintenance IM14-34** pour la procédure d'alignement. Ce document est disponible sur le site des Publications Techniques.

<https://techpub.prevostcar.com>

[IM14-34](#)

DISPOSITION DES PIÈCES

- Rebuter selon les règlements environnementaux applicables (mun. /prov. /féd.).