

BULLETIN DE GARANTIE

BG23-06A

DATE :	Mars 2023	SECTION : 04 ÉCHAPPEMENT
EXPIRATION:	Mars 2025	
SUJET :	CONNEXION POMPE À URÉE MANQUANTE	

Révision: A Ajouter information pour dépressuriser le système de refroidissement.

22-03-2023

APPLICATION

AVIS AUX CENTRES DE SERVICE

Vérifier que le bulletin s'applique au véhicule à l'aide de **SAP** ou de **Garantie en ligne** disponible sur le site web de Prevost, sous la rubrique Service / Garantie.

Modèle	VIN
Autocars H3-45 Année 2023	Du 2PCH33498 <u>PC721271</u> jusqu'au 2PCH33494 <u>PC721445</u> .
Maison motorisée VIP 45 Année 2023	Du 2PCVS3499 <u>PC721348</u> jusqu'au 2PCVS3495 <u>PC721444</u>

Ce bulletin n'est pas nécessairement applicable à tous les véhicules ci-haut mentionnés, certains peuvent avoir été modifiés avant la livraison. Les propriétaires de véhicules visés par ce bulletin seront avisés par une lettre indiquant le numéro d'identification de chaque véhicule concerné.

DESCRIPTION

Sur les véhicules visés par ce bulletin, ajouter connecteur au-dessus de la pompe à urée dans le compartiment condenseur.

MARCHE À SUIVRE



DANGER

Stationner le véhicule de façon sécuritaire, appliquer le frein de stationnement, arrêter le moteur. Avant de travailler sur le véhicule, placer le commutateur d'allumage à la position OFF et déclencher les disjoncteurs principaux équipés d'un dispositif de déclenchement manuel.

Sur les véhicules de type Commuter, placer le commutateur principal d'alimentation à la position OFF.

Les procédures de cadenassage et d'étiquetage (LOTO) doivent être appliquées avant d'entreprendre toute activité d'entretien, de réparation ou d'ajustement sur le véhicule. Se référer à la procédure locale pour toute information spécifique concernant les méthodes de contrôle d'énergies.



ATTENTION

ATTENTION, LE LIQUIDE DE REFROIDISSEMENT S'ÉCOULER

POUR VOTRE SÉCURITÉ

- Les équipements de protection oculaire doivent toujours être portés lorsque vous travaillez dans un atelier.
- Les règles relatives à l'équipement de protection individuelle doivent toujours être respectées. Portez votre EPI, y compris, mais sans s'y limiter, les éléments suivants :



La sécurité avant tout!



MATÉRIEL REQUIS

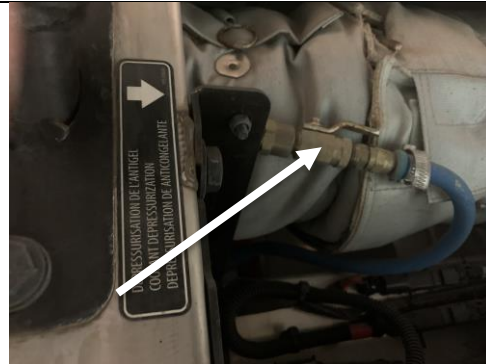
Commander le kit WB23-06 qui contient :

No. Pièce	Description	Qté
20805109	CONNEXION	2

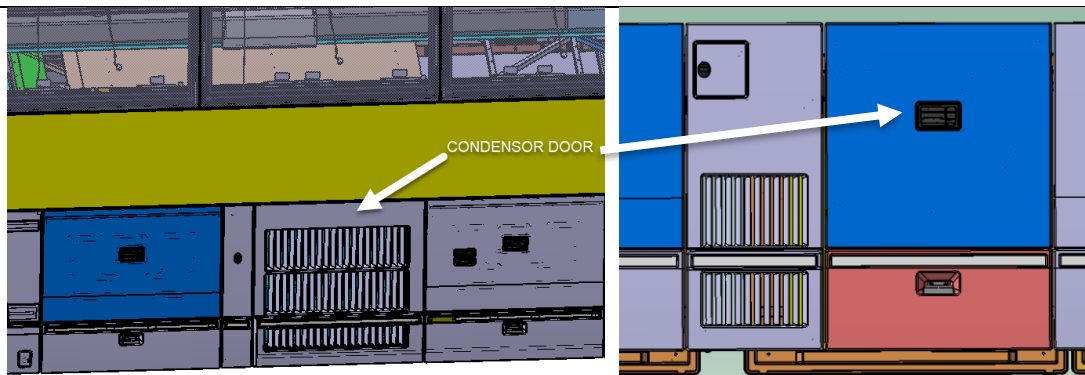
Le matériel peut être commandé selon la pratique habituelle.

Compartiment moteur

- 1- Enlever la pression dans le système de refroidissement (Compartiment moteur, côté chauffeur). Ouvrir la porte moteur et tourner la valve en position fermée (sens inverse des aiguilles d'une montre). Attendre 30 secondes et remettre la valve en position ouverte.



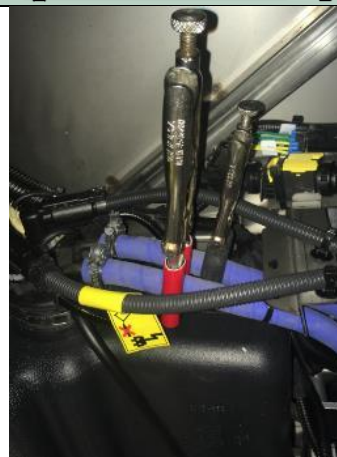
Compartiment condenseur (Gros et Petit A/C)



- 2- Serrer les boyaux avec une paire de vise-grip. L'outil doit être recouvert par un boyau en vinyle ou utiliser un outil spécifique qui va empêcher de briser le boyau.

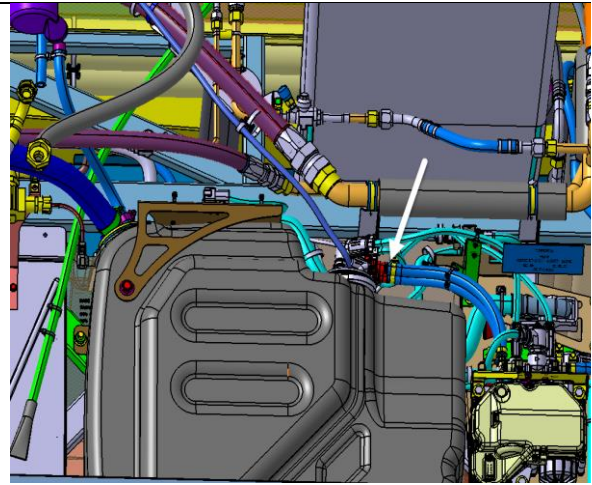
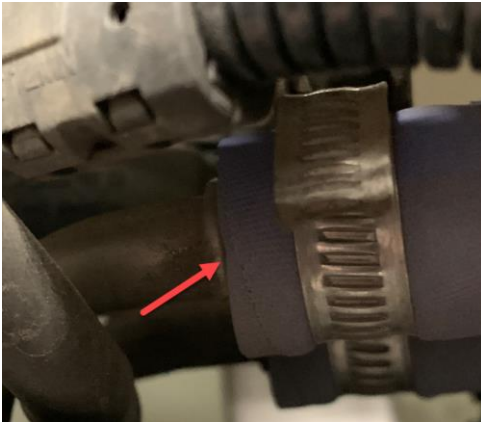


ou

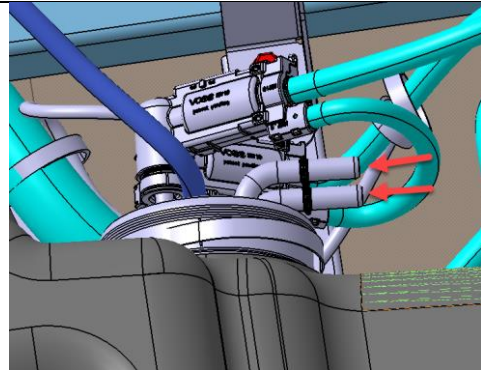


- 3- Mettre papier absorbant sous les boyaux et dans le compartiment.
- 4- Desserrer les 2 collets. Soyez prudent, le liquide de refroidissement peut s'écouler.

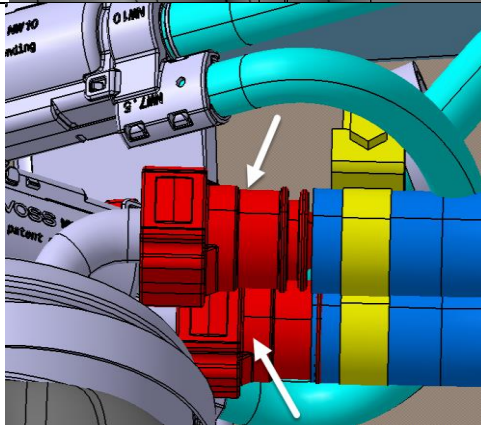
- 5- Desserrer les collets. Couper les attaches 8631155.



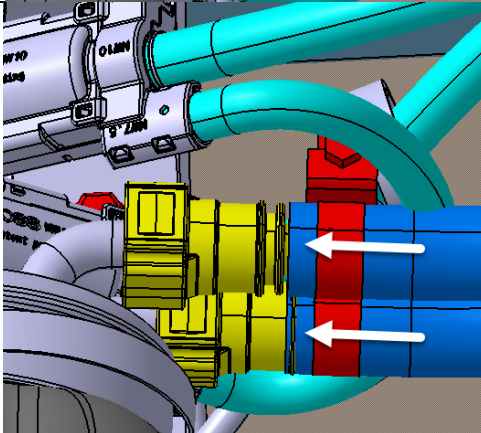
- 6- Installer les 2 connexions sur le réservoir à URÉE.



- 7- Glisser connecteurs 2x 20805109 sur les tuyaux.



- 8- Installer les serres Caillaux à un distance de 3mm (1/8") à 10mm (3/8"), près de la fin du boyau.



9- Serrer les collets à Caillaux : **30lbs/in.**

10- S'assurer que le collet n'interfère pas sur un autre boyau situé à proximité. Installer les attaches en nylon coupées préalablement.

11- Enlever les vise-grip.

12- Nettoyer le compartiment.

DISPOSITION DES PIÈCES

Disposer les déchets en accord au loi environnemental applicable (Municipal/Prov./Federal)

GARANTIE

Cette modification est couverte par la garantie normale de Prevest. Nous vous rembourserons les pièces et 30 minutes (0.5 hres) de main-d'œuvre lors de la réception d'un formulaire de réclamation. Veuillez soumettre votre réclamation via Garantie en ligne, accessible sur www.prevestcar.com (rubrique Service \ Garantie). Utiliser la réclamation de type «Bulletin/Rappel» et sélectionner le «Bulletin de garantie BG23-06A».

AUTRE

Bulletin VBC	N/A
Code de bris	04. 04-1
Code de défaillance	09
Condition système	B
Pièce responsable	20805109

Accédez à tous nos bulletins à cette adresse :
<http://techpub.prevestcar.com/fr/>

Ou scannez le code QR avec votre téléphone intelligent.

Propriétaire de véhicules? Contactez-nous à technicalpublications_prev@volvo.com en spécifiant comme sujet "AJOUT" pour recevoir les avis de bulletins de garantie s'appliquant à vos véhicules par courriel.

