

# PREVOST

## BULLETIN DE GARANTIE


### BG23-17

DATE :	Juillet 2023	SECTION : 07 TRANSMISSION
EXPIRATION:	Juillet 2025	
SUJET :	<b>RESERRER LE BOULON DU CABLAGE DU BERCEAU MOTEUR</b>	

Version initiale

03-07-2023

### APPLICATION

AVIS AUX CENTRES DE SERVICE	
Vérifier que le bulletin s'applique au véhicule à l'aide de <b>SAP</b> ou de <b>Garantie en ligne</b> disponible sur le site web de Prevost, sous la rubrique <b>Service / Garantie</b> .	
Modèle	VIN 
Autocars H3-45 Année modèle: 2023 - 2024	Du 2PCH33490PC721359 jusqu'au 2PCH33494RC721478 incl.
Maisons motorisées H3-45 VIP Année modèle: 2022 - 2023	Du 2PCVS3498NC721211 jusqu'au 2PCVS3495PC721492 incl.
Autocars X3-45 Année modèle: 2023	Du 2PCG33494PC736863 jusqu'au 2PCG33490PC736875 incl.
X3-45 VIP à usage commercial Année modèle: 2023	Du 2PCCS3490PC736859 jusqu'au 2PCCS349XPC736884 incl.
Maisons motorisées X3-45 VIP Année modèle: 2023	Du 2PCBS3494PC736861 jusqu'au 2PCBS3495PC736870 incl.

Ce bulletin n'est pas nécessairement applicable à tous les véhicules ci-haut mentionnés, certains peuvent avoir été modifiés avant la livraison. Les propriétaires de véhicules visés par ce bulletin seront avisés par une lettre indiquant le numéro d'identification de chaque véhicule concerné.

### DESCRIPTION

Sur les véhicules visés par ce bulletin, resserrer le boulon du connecteur de la transmission du câblage du berceau du moteur.

### Matériel

Aucun matériel n'est nécessaire pour ce bulletin de garantie.

## POUR VOTRE SÉCURITÉ

- Les équipements de protection oculaire doivent toujours être portés lorsque vous travaillez dans un atelier.
- Les règles relatives à l'équipement de protection individuelle doivent toujours être respectées. Portez votre EPI, y compris, mais sans s'y limiter, les éléments suivants :



## La sécurité avant tout!



## MARCHE À SUIVRE



### **DANGER**

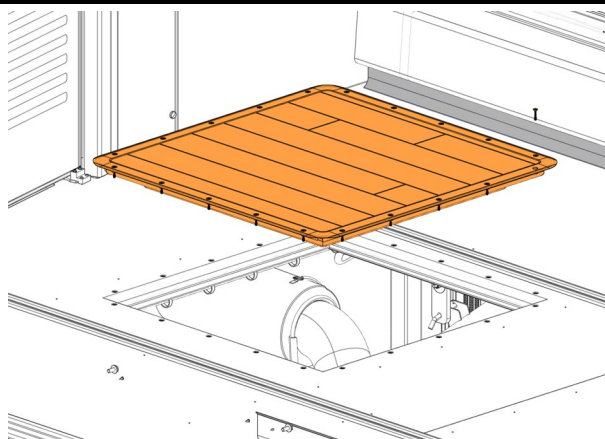
Stationner le véhicule de façon sécuritaire, appliquer le frein de stationnement, arrêter le moteur. Avant de travailler sur le véhicule, placer le commutateur d'allumage à la position OFF et déclencher les disjoncteurs principaux équipés d'un dispositif de déclenchement manuel.

Sur les véhicules de type Commuter, placer le commutateur principal d'alimentation à la position OFF.

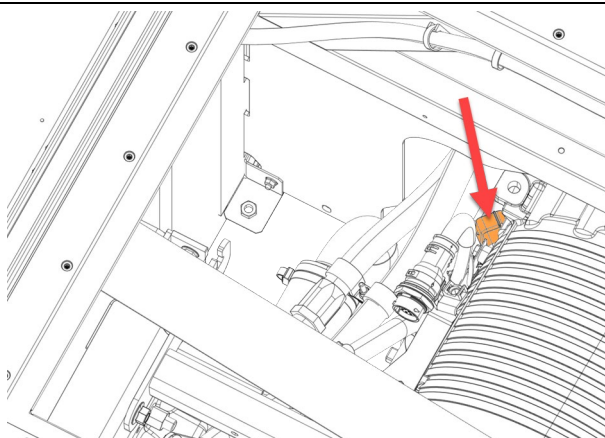
Les procédures de cadenassage et d'étiquetage (LOTO) doivent être appliquées avant d'entreprendre toute activité d'entretien, de réparation ou d'ajustement sur le véhicule. Se référer à la procédure locale pour toute information spécifique concernant les méthodes de contrôle d'énergies.

### Pour H3-45 et X3-45

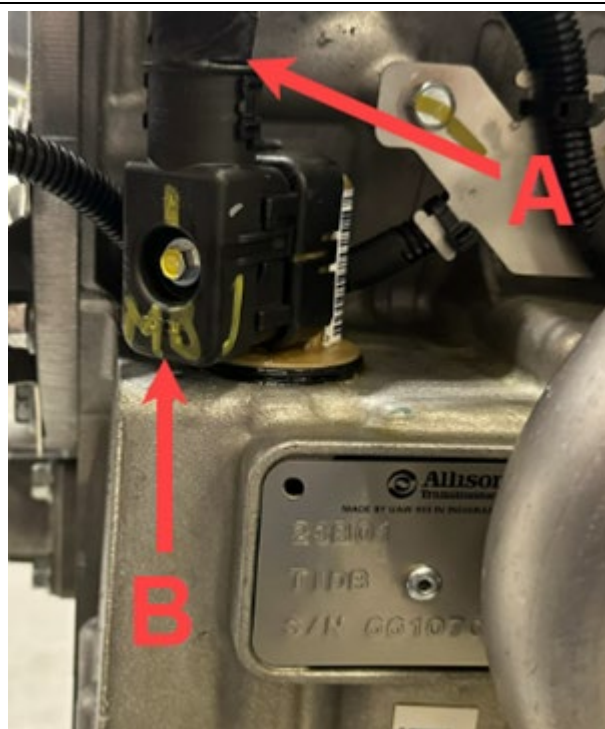
1. Ouvrir le panneau d'accès au plancher du compartiment moteur à l'intérieur du véhicule.



2. Localisez le connecteur A7 sur le câblage du berceau du moteur qui se branche sur la transmission.



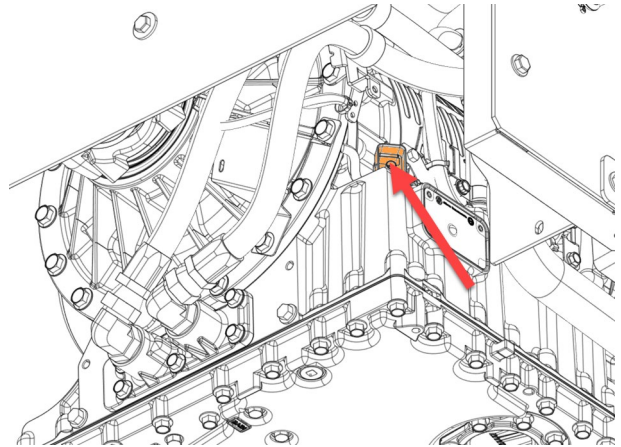
3. Resserrer le boulon (B) du connecteur (A) à 26 lb-po.
4. Appliquer du vérificateur de serrage sur le boulon.



**For H3-45 VIP and X3-45 VIP**

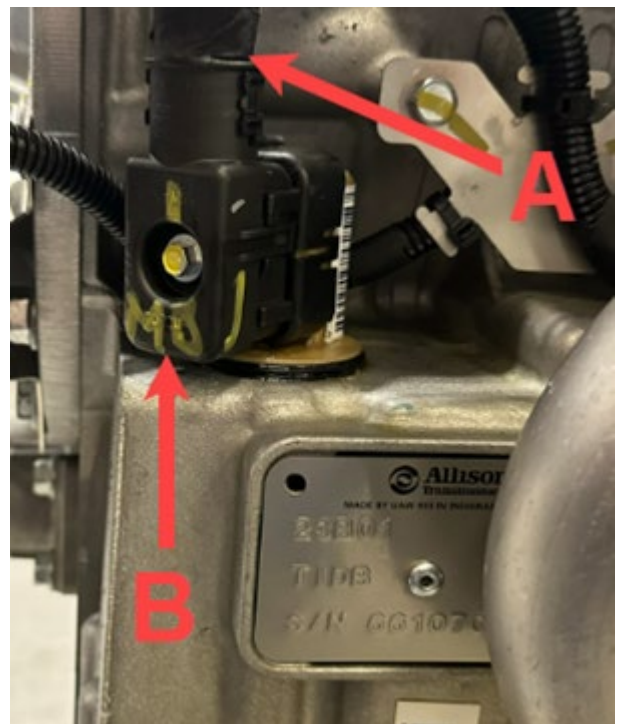
1. Soulevez le véhicule pour accéder à la transmission dans le compartiment moteur.

2. Localisez le connecteur A7 sur le câblage du berceau du moteur qui se branche sur la transmission.



3. Resserrer le boulon (B) du connecteur (A) à 26 lb-po.

4. Appliquer du vérificateur de serrage sur le boulon.



## GARANTIE

Cette modification est couverte par la garantie normale de Prevost.

### 1. Pour les modèles H3-45 et X3-45

Nous vous rembourserons 1/2 heure (0,5) de main-d'œuvre à la réception d'un formulaire de réclamation. Veuillez soumettre votre réclamation via Garantie en ligne, accessible sur [www.prevostcar.com](http://www.prevostcar.com) (rubrique Service \ Garantie). Utiliser la réclamation de type «Bulletin/Rappel» et sélectionner le «Bulletin de garantie BG23-17».

### 2. Pour les modèles H3-45 VIP and X3-45 VIP

Nous vous rembourserons une heure (1.0) de main-d'œuvre à la réception d'un formulaire de réclamation. Veuillez soumettre votre réclamation via Garantie en ligne, accessible sur [www.prevostcar.com](http://www.prevostcar.com) (rubrique Service \ Garantie). Utiliser la réclamation de type «Bulletin/Rappel» et sélectionner le «Bulletin de garantie BG23-17».

## AUTRE

Bulletin VBC	N/A
Code de bris	06.15
Code de défaillance	09
Condition système	B
Pièce responsable	0600115

Accédez à tous nos bulletins à cette adresse :  
<http://techpub.prevostcar.com/fr/>

Ou scannez le code QR avec votre téléphone intelligent.

**Propriétaire de véhicules?** Contactez-nous à [technicalpublications\\_prev@volvo.com](mailto:technicalpublications_prev@volvo.com) en spécifiant comme sujet "AJOUT" pour recevoir les avis de bulletins de garantie s'appliquant à vos véhicules par courriel.

