

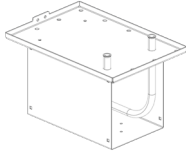
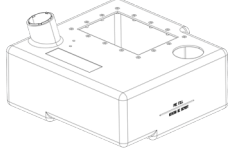
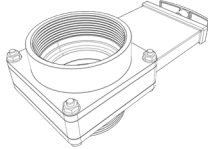

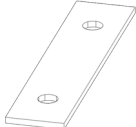
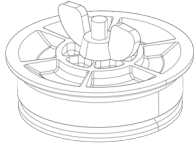
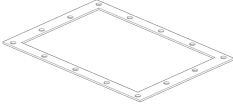
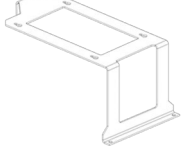
INSTALLATION RÉSERVOIR SEPTIQUE AUXILIAIRE



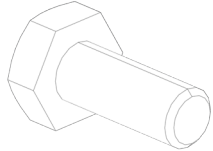

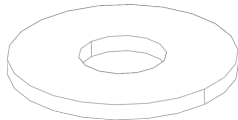

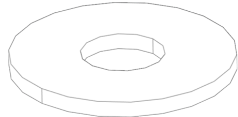
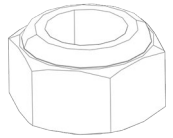
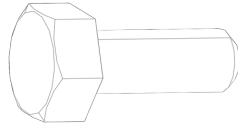
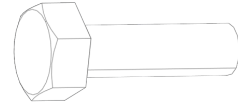
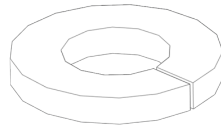
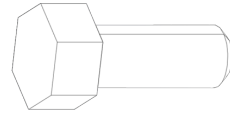

Version initiale

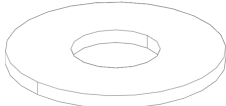


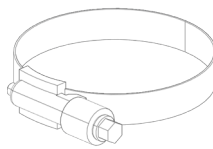
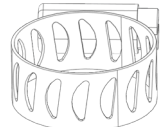

14-09-2023

MATÉRIEL

L'ensemble #IS23521 inclut les pièces suivantes :

Pièce No	Description		Qté
401368	COUVERCLE OUVERTURE DE LA POMPE		1
406550	RÉSERVOIR SEPTIQUE AUXILIAIRE		1
900195	TRAPPE D'ÉVACUATION		1
404176	TRAPPE ASSEMBLE		1
404155	JOINT D'ÉTANCHEITE DE LA TRAPPE		1
504280	BOUCHON DU RÉSERVOIR SEPTIQUE AUXILIAIRE		1
406552	JOINT D'ÉTANCHÉITÉ POUR LA POMPE		2
405107	SUPPORT DU RÉSERVOIR SEPTIQUE AUXILIAIRE		1

400635	BOYAU 520MM		1
405050	BOYAU 140MM		1
502804	BOULON HEX N500 M10-1.5X25 G8.8		1
502888	BOULON HEX N500 M6-1X35 G8.8		4
5001833	RONDELLE BELLEVILLE SS 301 6.65X17.4X1.27		4
502737	BOULON HEX SS NSS M6X25		2
500411	RONDELLE PLATE SS .260X.697X.05		20
5001182	ÉCROU HEX NYRT SS M6-1		2
5001697	BOULON HEX SS NSS M6X16		14
502622	BOULON HEX SS NSS M6X20		4
502570	RONDELLE FREIN FENDU SS 6.1X11.8X1.6		4
502655	BOULON HEX SS NSS M10X25 G8		2
502616	RONDELLE FREIN FENDU SS 10.2X18.1X2.2		3

500270	RONDELLE PLATE SS .406X1.000X.063		3
502567	ÉCROU HEX SS M10-1.5		1
5001417	RONDELLE PLATE SS 11X34X3		1
504580	COLLET CT BREEZE 83-105		4
504019	COLLET SS/CS 14-27		1
680467	BOUCHON ID 0.449 OD 0.531		2
507664	ATTACHE CABLE DOUBLE NYLON NOIR 50LBS		5
504768	ATTACHE CABLE DOUBLE NYLON NOIR 120LBS		1
504637	ATTACHE CABLE, NYLON NOIR(MOYENNE)		5
IS-23521	Instruction Sheet		1
FI-23521	Feuille d'instructions		1

D'autres pièces pouvant être requises:

Pièce No	Description	Qté
682989	NETTOYANT ANTI-SILICONE	REQUIS
684685	COLLE SIMSON ISR 70-03 NOIR, CARTOUCHE 290ML	REQUIS

REMARQUE

Le matériel peut être commandé selon la pratique habituelle.

PREVOST

POUR VOTRE SÉCURITÉ

- Les équipements de protection oculaire doivent toujours être portés lorsque vous travaillez dans un atelier.
- Les règles relatives à l'équipement de protection individuelle doivent toujours être respectées. Portez votre EPI, y compris, mais sans s'y limiter, les éléments suivants :



**La sécurité
avant tout!**



MARCHE À SUIVRE



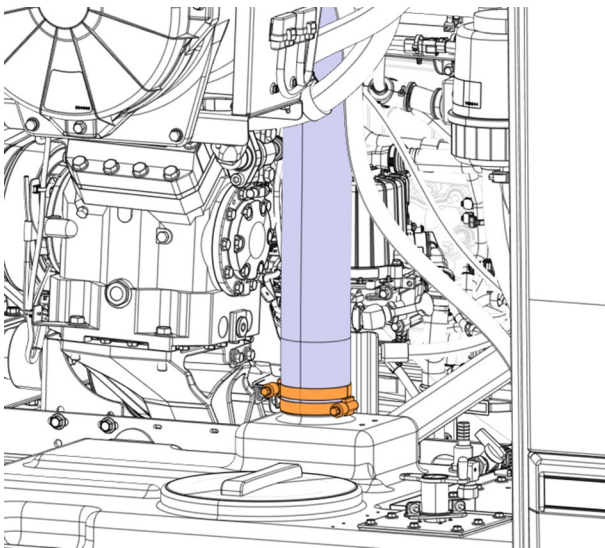
DANGER

Stationner le véhicule de façon sécuritaire, appliquer le frein de stationnement, arrêter le moteur. Avant de travailler sur le véhicule, placer le commutateur d'allumage à la position OFF et déclencher les disjoncteurs principaux équipés d'un dispositif de déclenchement manuel. Sur les véhicules de type Commuter, placer le commutateur principal d'alimentation (master cut-out) à la position OFF.

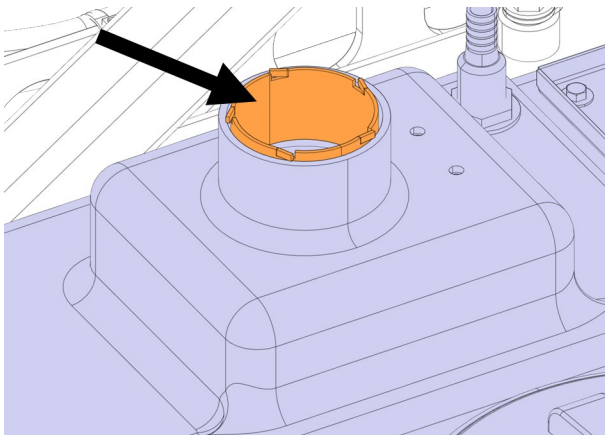
Les procédures de cadenassage et d'étiquetage (LOTO) doivent être appliquées avant d'entreprendre toute activité d'entretien, de réparation ou d'ajustement sur le véhicule. Se référer à la procédure locale pour toute information spécifique concernant les méthodes de contrôle d'énergies.

DÉBRANCHER LE RÉSERVOIR ET LA POMPE

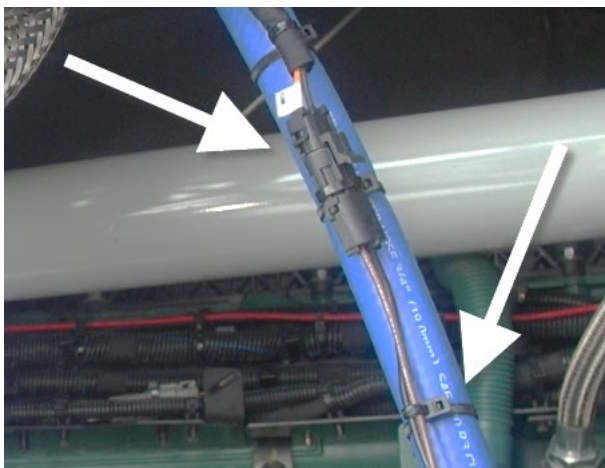
1. Enlever le boyau et les collets et les rebuter.



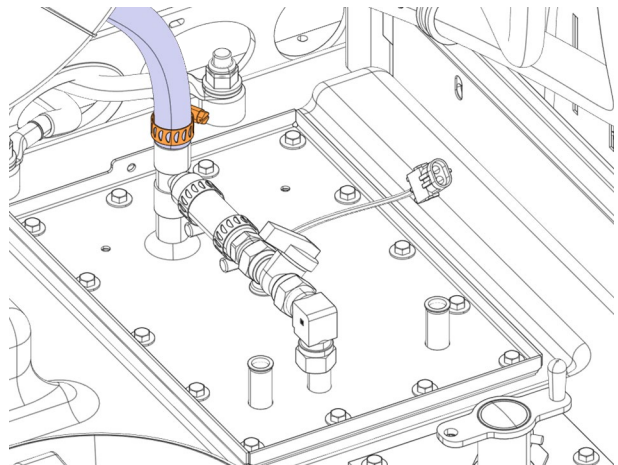
2. S'assurer que la douille de renfort existante sur le réservoir principal est toujours en place.



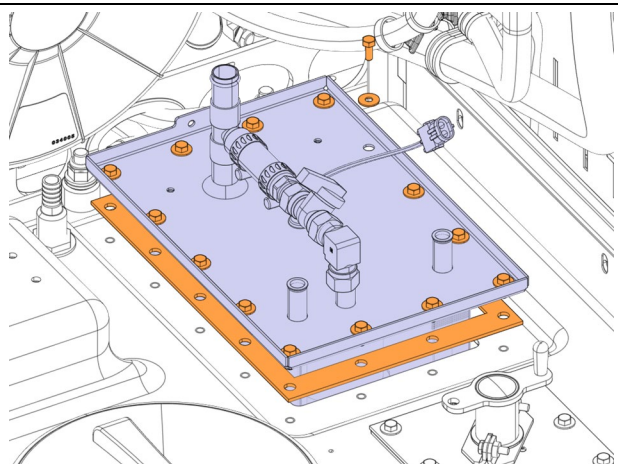
3. Déconnecter les connecteurs MO13 et couper les attaches de câble qui sécurisent le câblage sur le long boyau de la pompe.



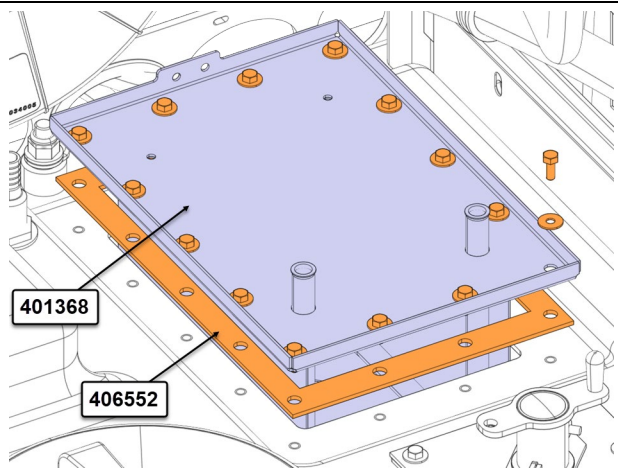
4. Démontez le collet et le long boyau de la pompe et rebutez le collet.



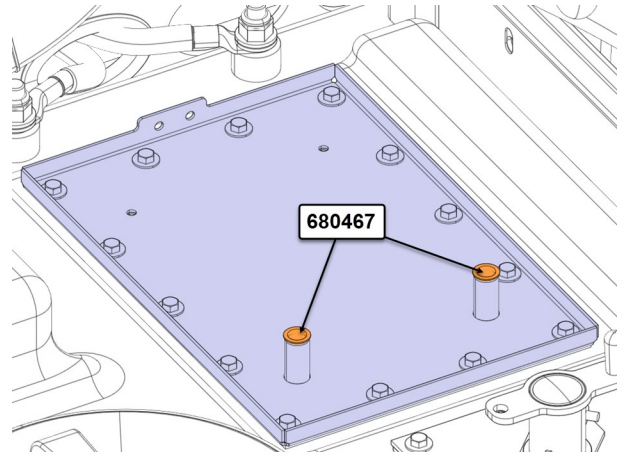
5. Démontez les boulons (14x) et les rondelles (14X) puis enlever la pompe et le joint.
6. Rebuter le joint.



7. Installer le couvercle 401368 avec un joint 406552 sur le réservoir existant, réutiliser les boulons(14x) et les rondelles (14x) serrer avec un couple 40 lb-po.

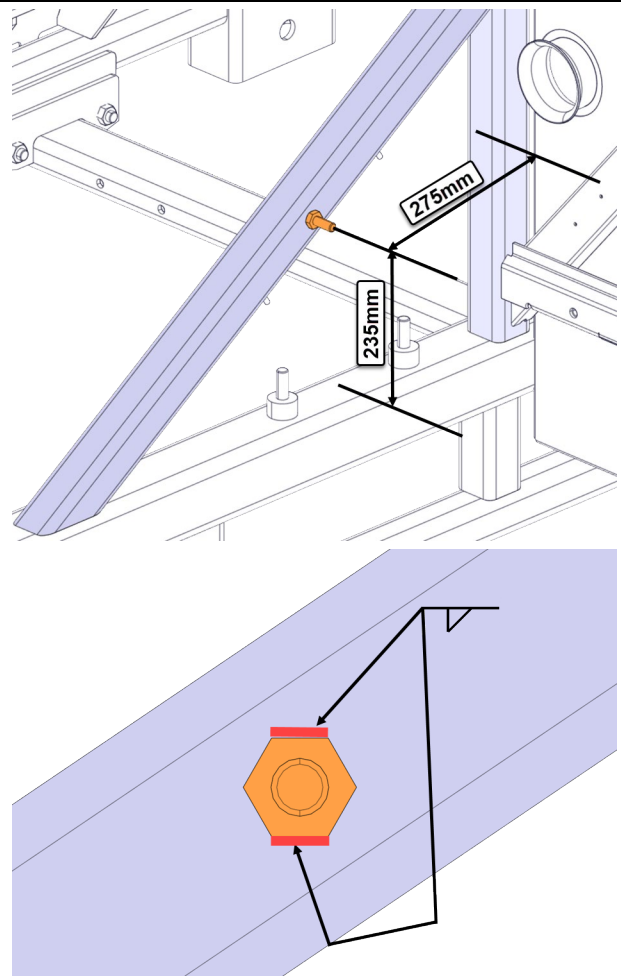


8. S'assurer que les bouchons 680467 (2x) des tubes sortants du couvercle sont en place.



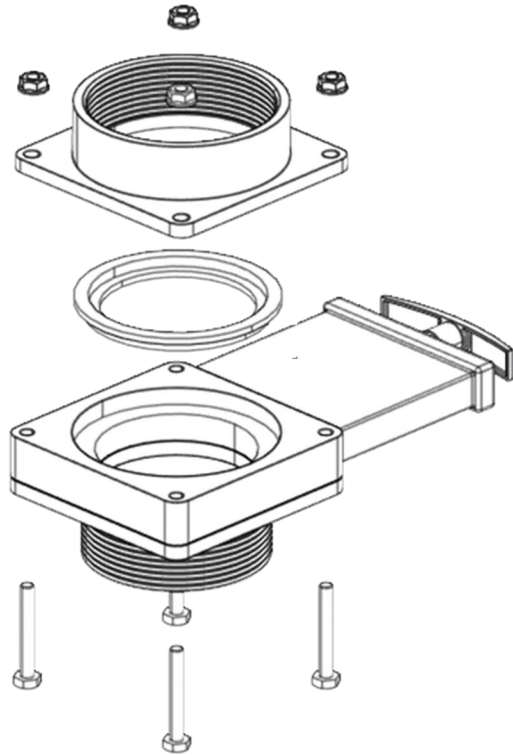
SOUDURE D'UN BOULON (SI NÉCESSAIRE)

1. Souder le boulon 502804 sur la structure à la position indiquée.

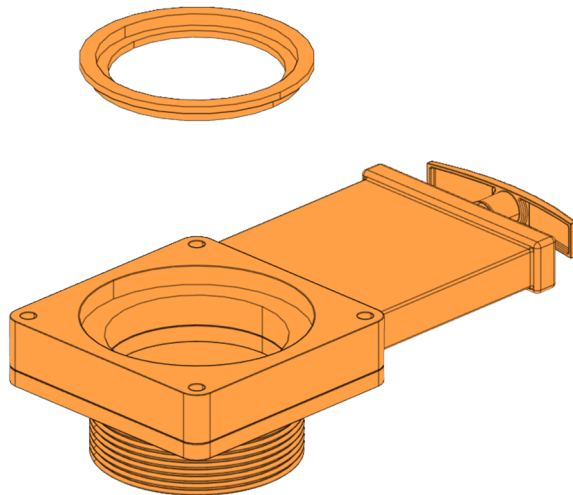


MONTAGE RÉSERVOIR AUXILIAIRE

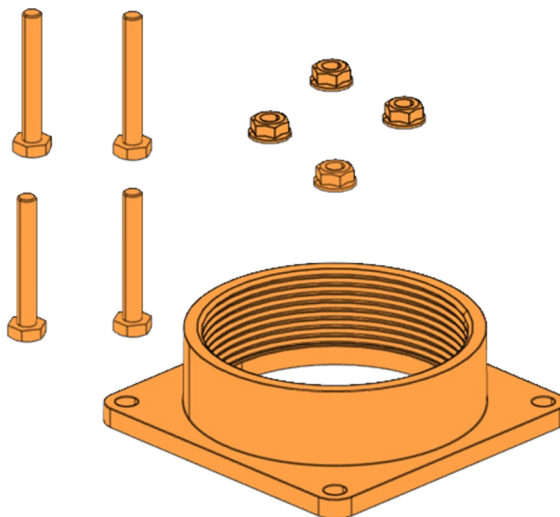
1. Démontez la trappe 900195.



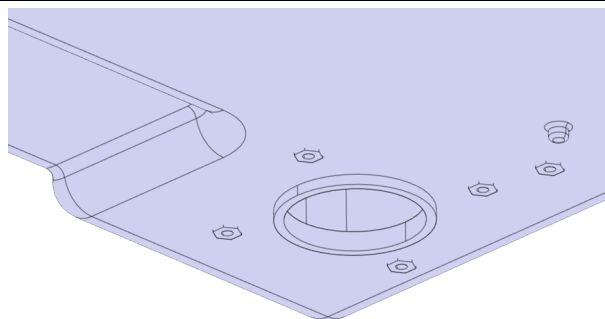
2. Conservez les pièces suivantes.
3. Nettoyez tous les composants restants avec de l'anti-silicone.



4. Rebuter les pièces suivantes.

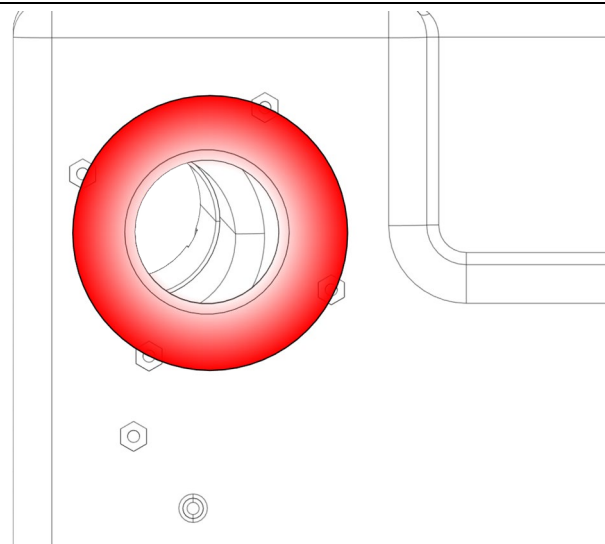


5. Sous le réservoir auxiliaire, nettoyer la surface autour de la collerette avec du nettoyant anti-silicone.

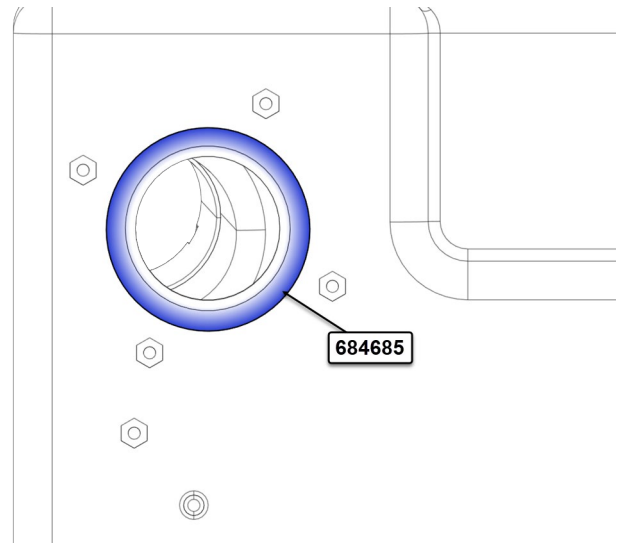


6. Préparer un distributeur de colle avec de la colle Simson 70-03 noir (684685) pour appliquer un cordon de Ø1/8".

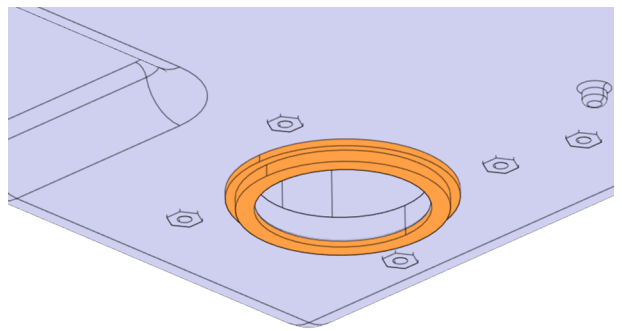
7. Sur le dessous du réservoir auxiliaire, chauffer légèrement pendant quelques secondes la surface de montage de la trappe autour de la collerette sur environ 1" de largeur.



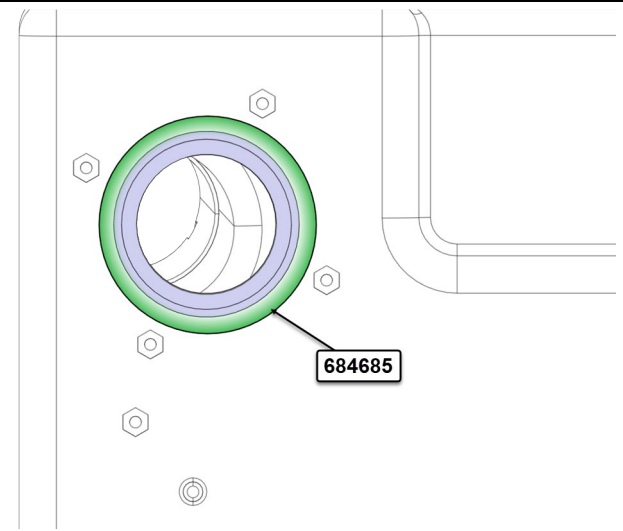
8. Appliquer un cordon de $\varnothing 1/8''$ de colle Simson (684685) autour de la collerette du dessous du réservoir auxiliaire. **Ne pas étendre le scellant avec le doigt.**



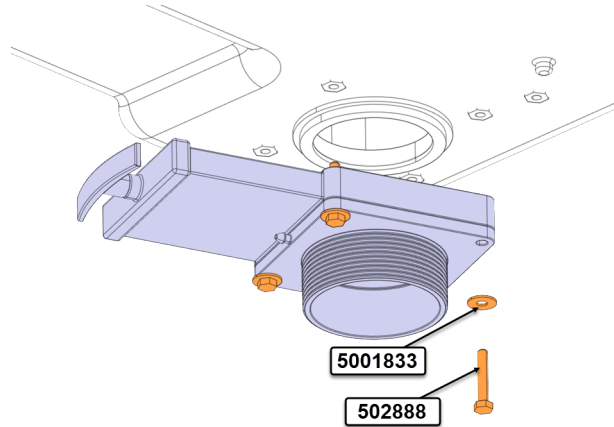
9. Positionner le joint d'étanchéité en ayant le grand diamètre orienté vers le réservoir. Installer le joint d'étanchéité de la trappe sur la collerette du dessous du réservoir. **Ne pas trop repousser le scellant.**



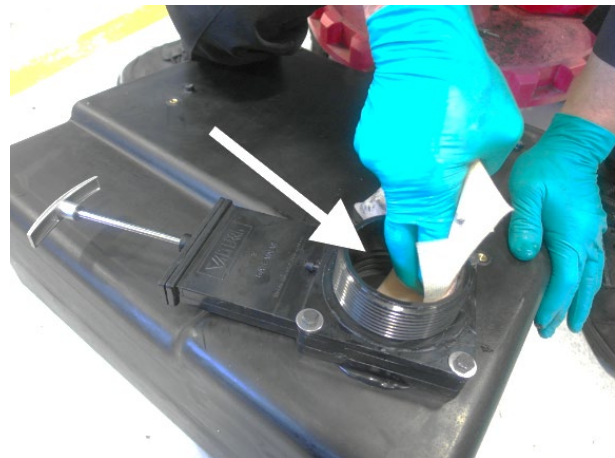
10. Ajouter un cordon de $\varnothing 1/8''$ de colle Simson (684685) autour du joint d'étanchéité. **Ne pas étendre avec le doigt.**



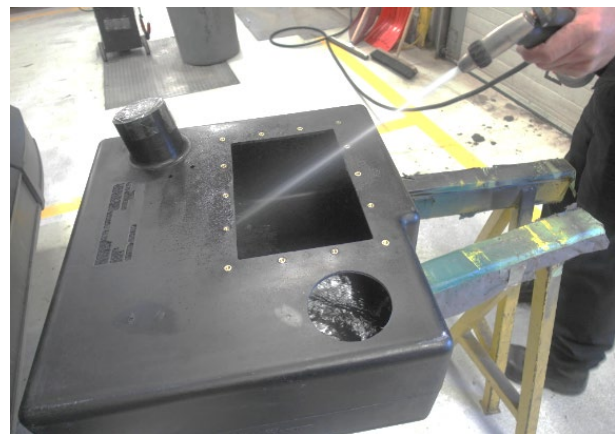
11. Installer la trappe sur le réservoir auxiliaire.
12. S'assurer que le sens de l'écriture soit à l'envers lorsque le réservoir est renversé.
13. S'assurer que le deuxième joint d'étanchéité entre le corps de la trappe et la bride avec collerette avec filetage extérieur est bien en place avec son petit diamètre vers la guillotine.
14. Fixer la trappe avec les boulons 502888 (4x) et les rondelles Belleville 5001833 (4x) avec un couple de 40 lb-po.



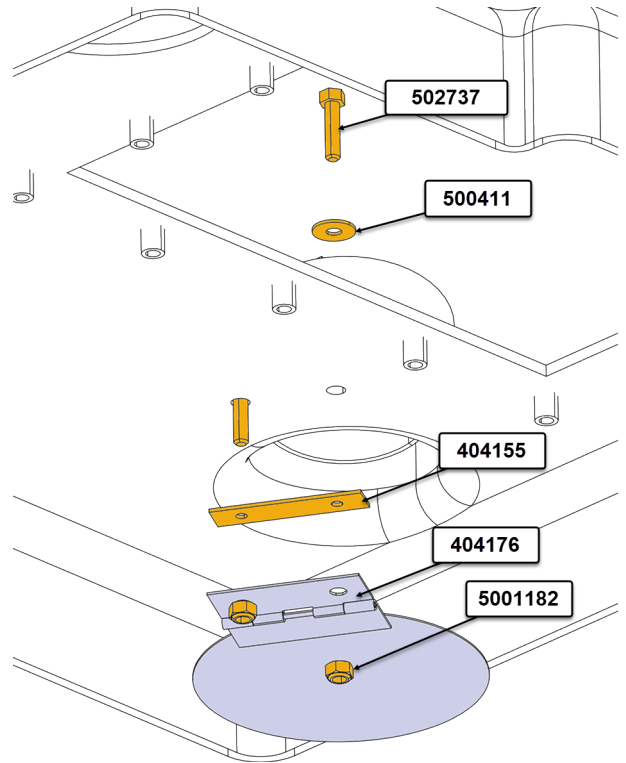
15. Nettoyer l'excédent de scellant à l'intérieur de la trappe.
16. Retourner le réservoir à l'endroit.



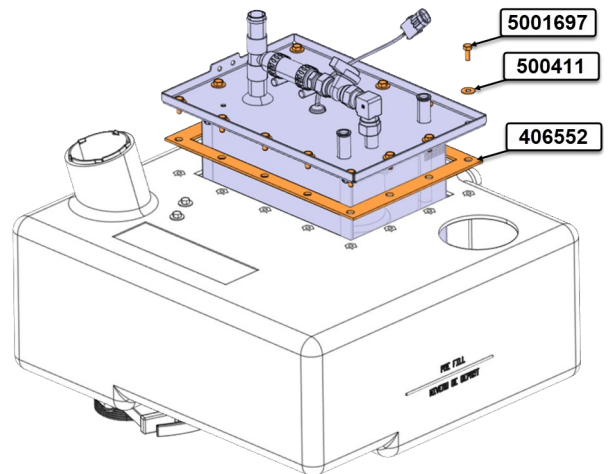
17. Remplir le réservoir à 50% avec de l'eau et vérifier les fuites autour de la trappe du dessous.
18. Vider l'eau du réservoir et essayer.



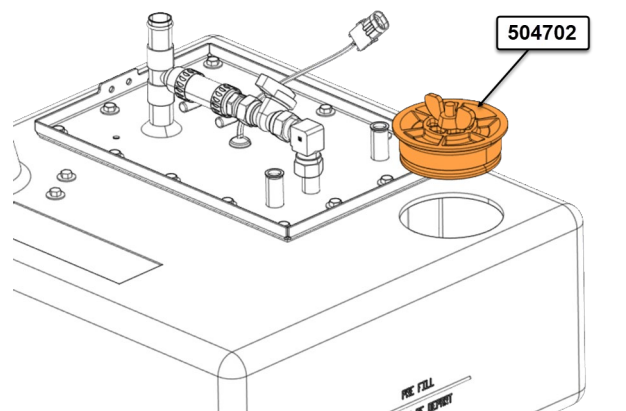
19. Installer la trappe assemblée 404176 à l'intérieur du réservoir avec le joint d'étanchéité 404155, avec les boulons 502737 (2x), les rondelles plates 500411 (2x) et les écrous 5001182 (2x).



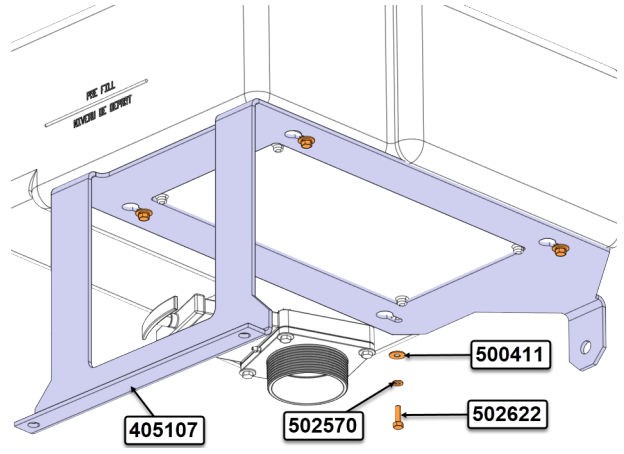
20. Positionner le joint d'étanchéité 406552 sur le dessus du réservoir auxiliaire dans l'ouverture de la pompe.
21. Installer la pompe sur le réservoir avec les boulons 5001697 (14x) et les rondelles 500411 (14x).
22. Serrer les boulons avec un couple de 40 lb-po.



23. Installer le bouchon 504702.

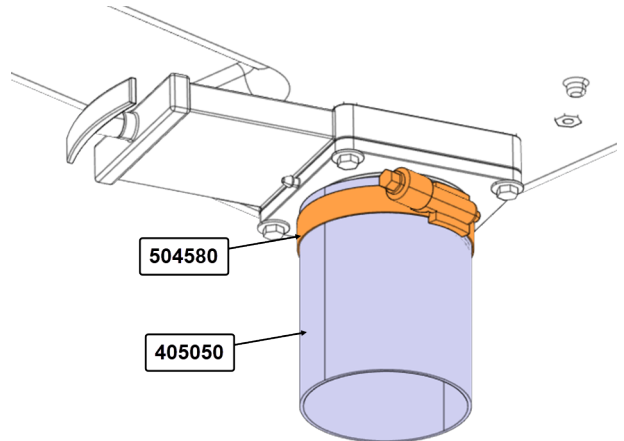


24. Installer le support du réservoir auxiliaire 405107 avec les boulons 502622 (4x), les rondelles frein 502570 (4x) et les rondelles plates 500411 (4x).
25. Serrer les boulons avec un couple de 40 lb-po.

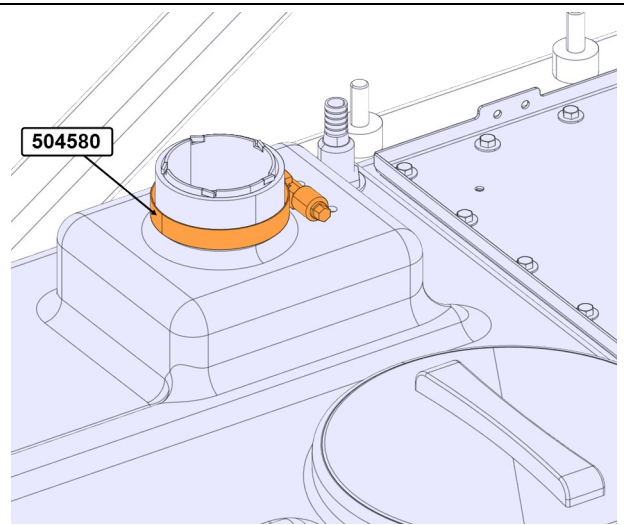


INSTALLATION DU RÉSERVOIR AUXILIAIRE

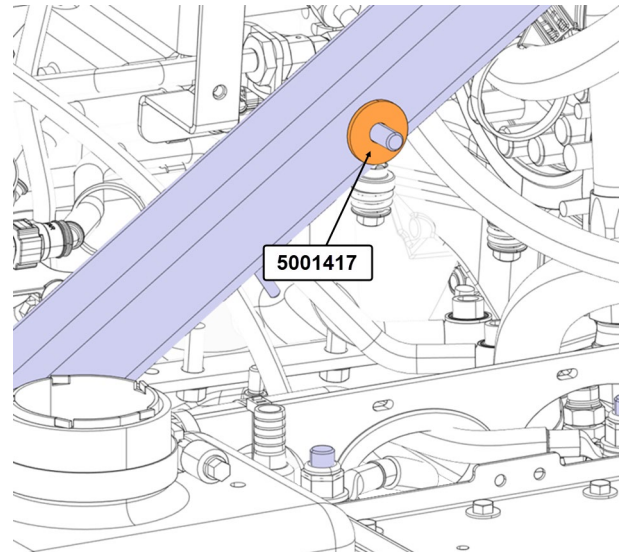
1. Installer le boyau 405050 sur la trappe du réservoir assemble avec le collet 504580.



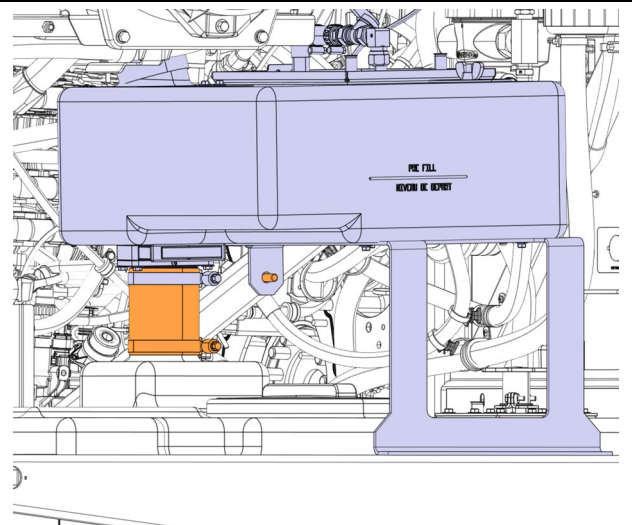
2. Déposer le collet 504580 sur l'entrée du réservoir principal. Il sera serré une fois le réservoir auxiliaire installé.



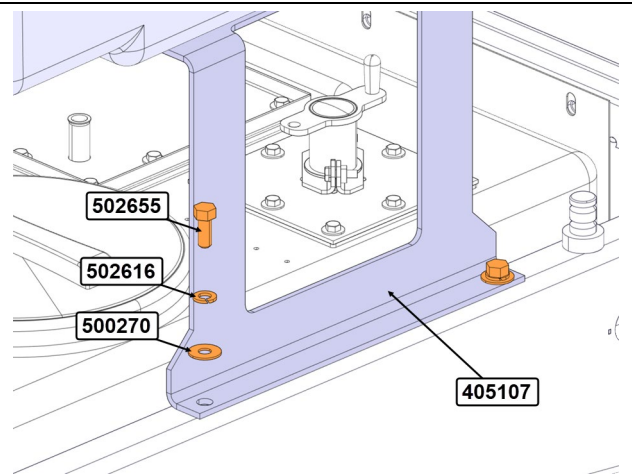
3. Installer la rondelle 5001417 sur le goujon.



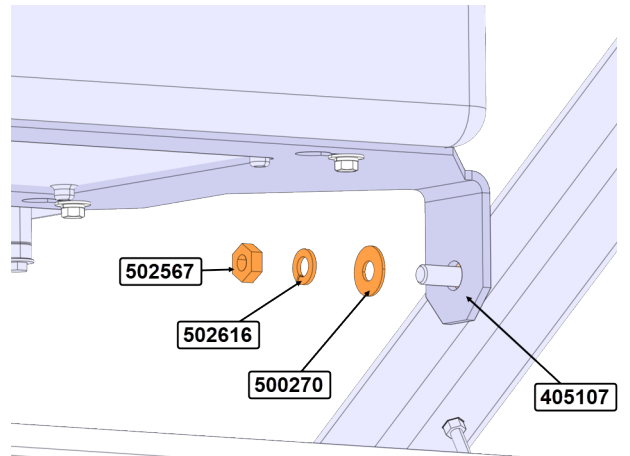
4. Insérer le réservoir auxiliaire dans le véhicule.
Insérer le tuyau sur l'entrée du réservoir principal tout en insérant le support du réservoir auxiliaire sur le goujon du tube de structure.



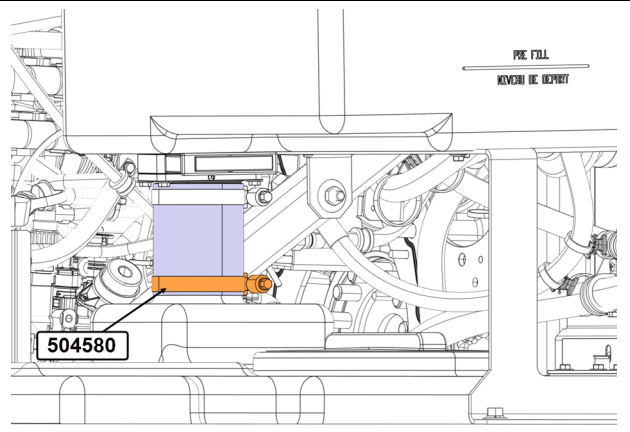
5. Fixer la partie vers extérieur du support 405107 à la structure avec les boulons 502655 (2x), les rondelles frein 502616 (2x) et les rondelles plate 500270 (2x).



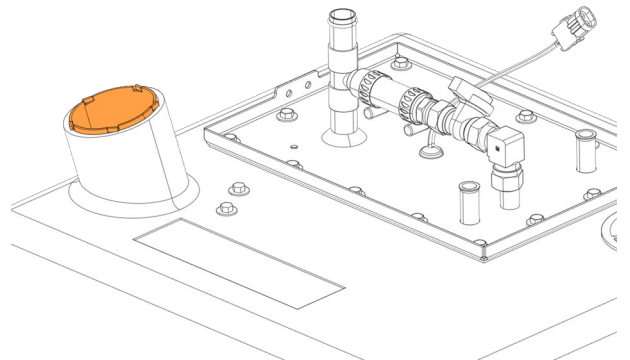
6. Fixer la partie vers intérieur du support 405107 au goujon avec l'écrou 502567 (1x), la rondelle frein 502616 (1x) et la rondelle plate 500270 (1x).



7. Serrer le collet 504580 sur l'entrée du réservoir septique principal.



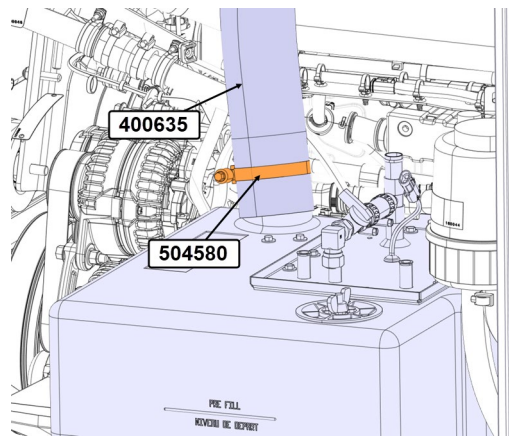
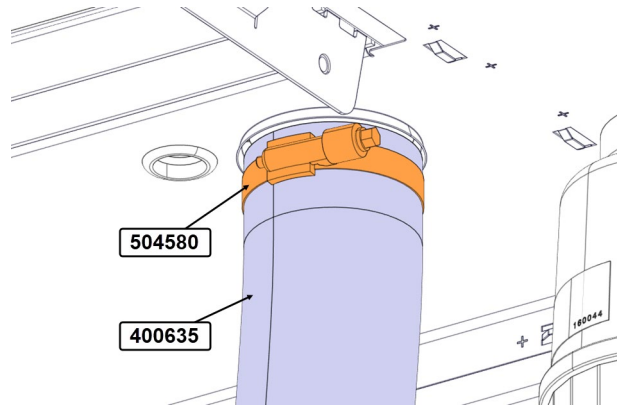
8. S'assurer que la douille de renfort fournie avec le réservoir auxiliaire est toujours en place.



9. Installer le boyau 400635 avec des collets 504580 (2x) commencer par la partie du coude provenant de la toilette avant de fixer la partie de l'entrée du réservoir auxiliaire.

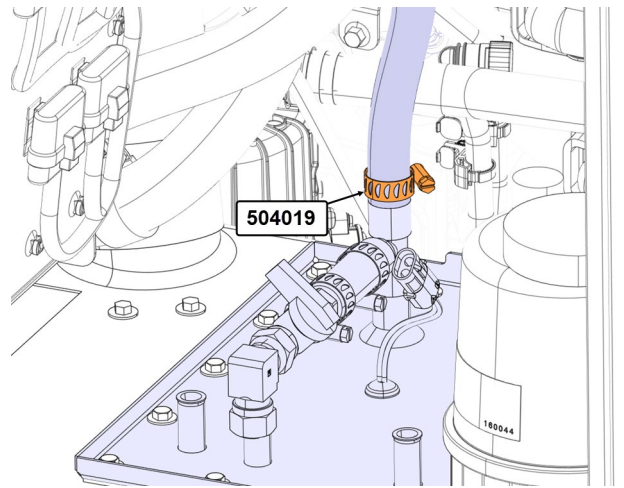
Mettre eau savonneuse pour faciliter l'insertion du boyau.

10. Serrer les collets.

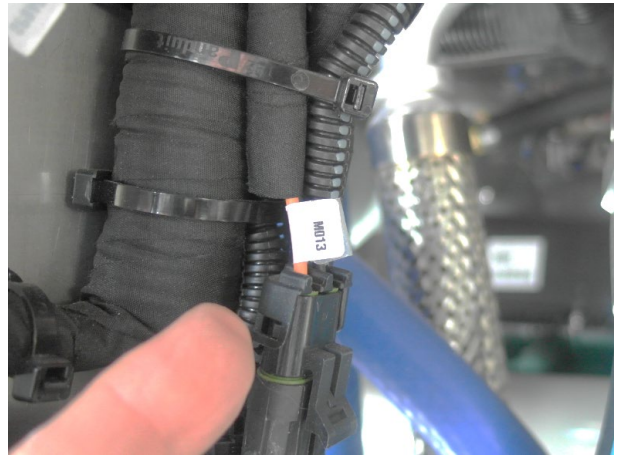


11. Ajuster la longueur du boyau existant de la pompe et le brancher sur le tube de cuivre de la pompe.

12. Brancher le boyau sur le tube de cuivre avec un collet 504019 et serrer.



13. Connecter la pompe au connecteur MO13.



14. Sécuriser les connecteurs avec des attaches de câblage 504637 (5x).

15. Sécuriser le câblage avec le boyau de la pompe avec des attaches de câblage doubles 507664 (5x).

16. Sécuriser le boyau de la pompe avec des attaches de câblage doubles 504768(1x).



DISPOSITION DES PIÈCES

- Rebuter selon les règlements environnementaux applicables (mun. /prov. /féd.).