

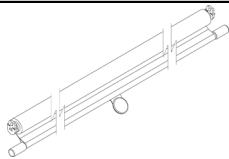
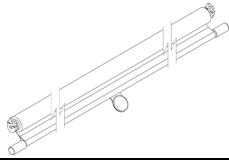
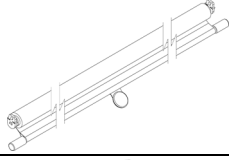
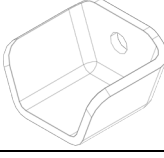
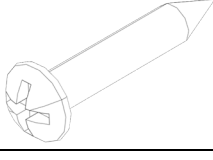
### INSTALLATION TOILES PARE-SOLEIL PASSAGER

Version initiale

02-10-2023

#### MATÉRIEL

L'ensemble #IS23518 inclut les pièces suivantes :

Pièce No	Description		Qté
901355	TOILE 653 MM FENÊTRE ARRIÈRE		2
901354	TOILE 783 MM FENÊTRE TRAPÉZOÏDALE		2
901346	TOILE 1506.5 MM		12
903227	CROCHET		64
500640	VIS À TÊTE CONIQUE PH Z050 #6 X 3/4" LG		64
IS-23518	Instruction Sheet		1
FI-23518	Feuille d'instructions		1

#### **REMARQUE**

*Le matériel peut être commandé selon la pratique habituelle.*

# PREVOST

## POUR VOTRE SÉCURITÉ

- Les équipements de protection oculaire doivent toujours être portés lorsque vous travaillez dans un atelier.
- Les règles relatives à l'équipement de protection individuelle doivent toujours être respectées. Portez votre EPI, y compris, mais sans s'y limiter, les éléments suivants :



**La sécurité  
avant tout!**



## MARCHE À SUIVRE



**DANGER**

Stationner le véhicule de façon sécuritaire, appliquer le frein de stationnement, arrêter le moteur. Avant de travailler sur le véhicule, placer le commutateur d'allumage à la position OFF et déclencher les disjoncteurs principaux équipés d'un dispositif de déclenchement manuel. Sur les véhicules de type Commuter, placer le commutateur principal d'alimentation (master cut-out) à la position OFF.

Les procédures de cadenassage et d'étiquetage (LOTO) doivent être appliquées avant d'entreprendre toute activité d'entretien, de réparation ou d'ajustement sur le véhicule. Se référer à la procédure locale pour toute information spécifique concernant les méthodes de contrôle d'énergies.



## ATTENTION

L'installation des toiles nécessite la présence de deux personnes. Lors de l'installation d'une toile, éviter que les tiges au bout de chaque toile ne touchent à la moulure de plastique afin d'éviter les égratignures apparentes.

## INSTALLATION DES TOILES

1. Installer une pince de type « VIS GRIP » à long bec sur les deux supports en plastique, comme indiqué dans la figure 1. Meuler le nez de la pince pour le rendre plus étroit.



Figure 1

2. S'assurer que la vis de la poignée de la toile soit du côté fenêtre.

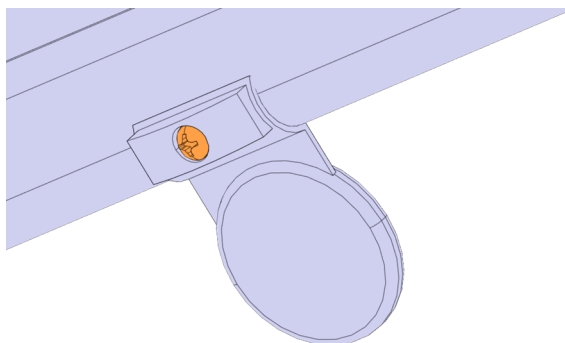


Figure 2

- Ajuster la tension des ressorts en tournant les supports de la toile au nombre de tours affiché dans le tableau suivant et en vous référant à la Figure 3 pour le sens de rotation.

PRÉAJUSTEMENT DES RESSORTS DE TOILE		
DESCRIPTION	NO. PIÈCE	NBR. DE TOURS
FENÊTRE ARRIÈRE 635MM	901355	8
FENÊTRE TRAPÉZOÏDALE 783MM	901354	8
FENÊTRE STANDARD 1506.5MM	901346	10

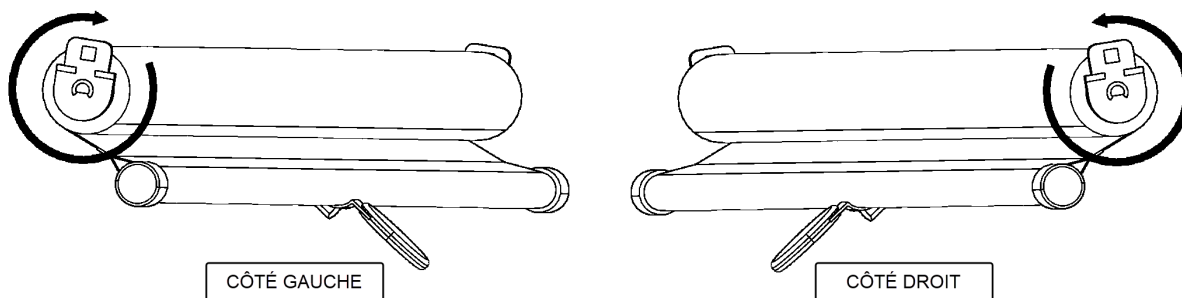


Figure 3

- Tirer la toile légèrement et relâcher pour s'assurer que la tension est dans le bon sens.
- Installer la toile et s'assurer que les supports soient bien verrouillés en place.

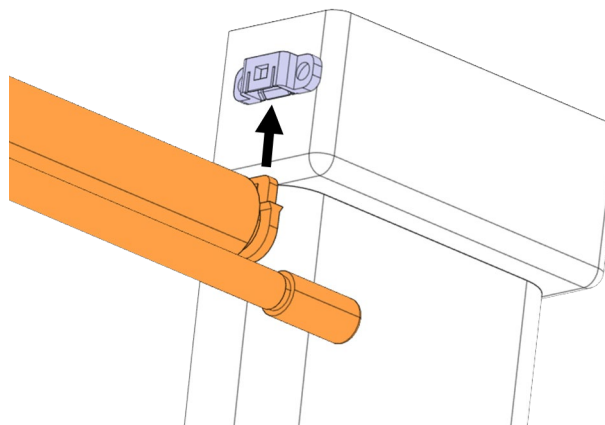


Figure 4

- Répéter les opérations précédentes pour toutes les toiles.



## ATTENTION

Lors de l'installation d'une toile, éviter que les tiges au bout de chaque toile ne touchent à la moule de plastique afin d'éviter les égratignures apparentes.

## INSTALLATION DES CROCHETS

1. Positionner le crochet dans le dégagement prévu à cet effet. L'appuyer vers le haut de la fenêtre et vers la fenêtre.
2. En vous servant du crochet comme gabarit, percer un trou de 1/8" Ø.

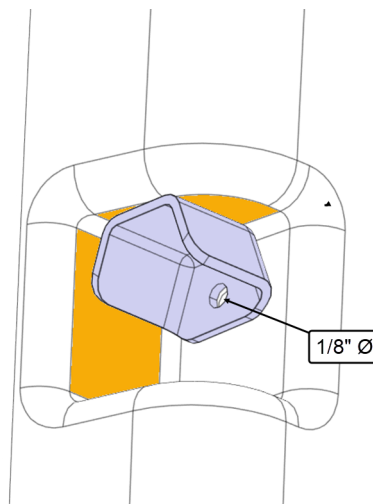


Figure 5

3. Fixer le crochet avec une vis 500640.
4. Répéter les opérations précédentes sur toutes les fenêtres (4 par fenêtre).

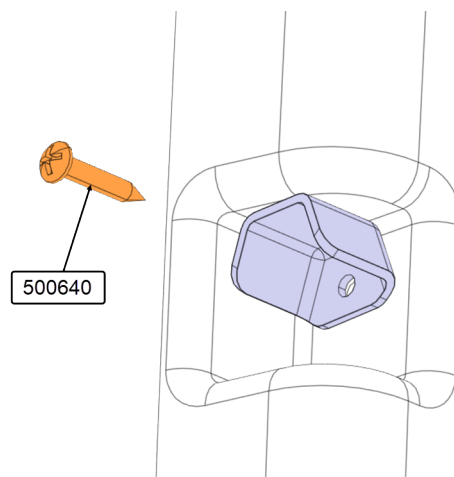


Figure 6

## DISPOSITION DES PIÈCES

- Rebuter selon les règlements environnementaux applicables (mun. /prov. /féd.).