

# PREVOST

## BULLETIN DE GARANTIE


### BG23-23

DATE :	Aout 2023	SECTION : 04 ÉCHAPPEMENT
EXPIRATION:	Aout 2025	
SUJET :	<b>FUITE D'ÉCHAPPEMENT POSSIBLE</b>	

Version initiale

20-09-2023

### APPLICATION

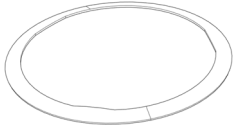
<i>AVIS AUX CENTRES DE SERVICE</i>	
<i>Vérifier que le bulletin s'applique au véhicule à l'aide de SAP ou de Garantie en ligne disponible sur le site web de Prevost, sous la rubrique Service / Garantie.</i>	
Modèle	VIN 
Autocars H3-45 Année modèle: 2023	2PCH33494 <u>PC721431</u>
Autocars H3-45 Année modèle: 2024	Du 2PCH33492 <u>RC721463</u> jusqu'au 2PCH33495 <u>RC721473</u> incl.
Maisons motorisées H3-45 VIP Année modèle: 2024	Du 2PCVS3496 <u>PC721436</u> jusqu'au 2PCVS3495 <u>PC721492</u> incl.
Autocars X3-45 Année modèle: 2023	Du PCG33494 <u>PC736846</u> jusqu'au 2PCG33495 <u>PC736869</u> incl.
Maisons motorisées X3-45 VIP Année modèle: 2023	2PCBS3499 <u>PC736838</u> & 2PCBS3494 <u>PC736861</u>
X3-45 VIP à usage commercial Année modèle: 2023	Du 2PCCS3495 <u>PC736825</u> jusqu'au 2PCCS349X <u>PC736884</u> incl.
<p><b>Ce bulletin n'est pas nécessairement applicable à tous les véhicules ci-haut mentionnés, certains peuvent avoir été modifiés avant la livraison. Les propriétaires de véhicules visés par ce bulletin seront avisés par une lettre indiquant le numéro d'identification de chaque véhicule concerné.</b></p>	

## DESCRIPTION

Sur les véhicules visés par ce bulletin, il y a une possibilité d'une fuite de gaz d'échappements.

## MATÉRIEL

Commandez la pièce suivante :

Pièce No	Description	Qté
21095726	JOINT ETANCHEITE, TUYAU ECHAPPEMENT. 5" 	1

## POUR VOTRE SÉCURITÉ

- Les équipements de protection oculaire doivent toujours être portés lorsque vous travaillez dans un atelier.
- Les règles relatives à l'équipement de protection individuelle doivent toujours être respectées. Portez votre EPI, y compris, mais sans s'y limiter, les éléments suivants :



# La sécurité avant tout!



## MARCHE À SUIVRE



### **DANGER**

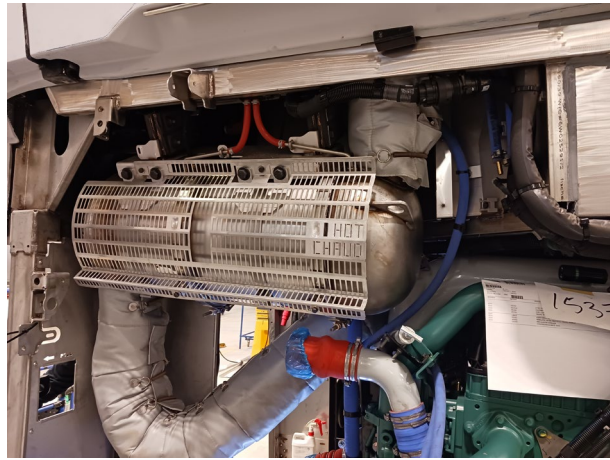
Stationner le véhicule de façon sécuritaire, appliquer le frein de stationnement, arrêter le moteur. Avant de travailler sur le véhicule, placer le commutateur d'allumage à la position OFF et déclencher les disjoncteurs principaux équipés d'un dispositif de déclenchement manuel.

Sur les véhicules de type Commuter, placer le commutateur principal d'alimentation à la position OFF.

Les procédures de cadenassage et d'étiquetage (LOTO) doivent être appliquées avant d'entreprendre toute activité d'entretien, de réparation ou d'ajustement sur le véhicule. Se référer à la procédure locale pour toute information spécifique concernant les méthodes de contrôle d'énergies.

### H3-45

1. Localiser la sortie du système de filtre de particule de l'échappement.



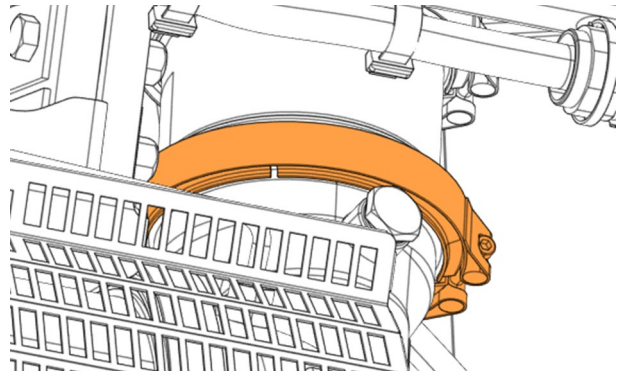
2. Enlever la couverture protectrice.



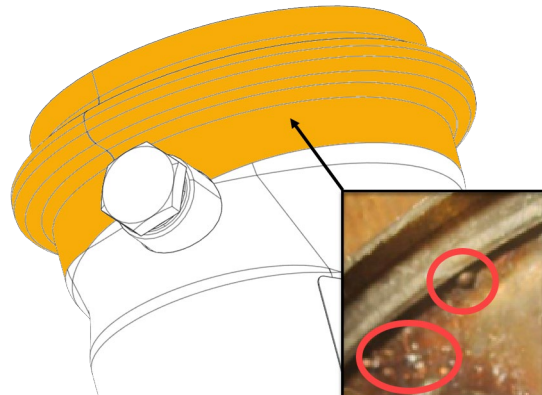
3. Vérifier s'il y a une fuite d'échappement voir l'image.  
Si oui passer à l'étape suivante.  
Sinon rattacher la couverture pour terminer la procédure.



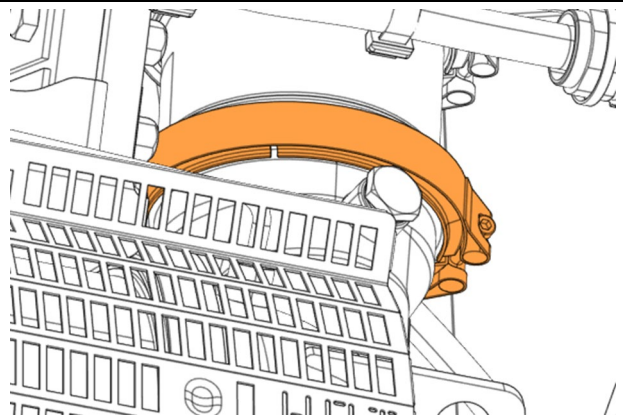
4. Enlever le collet et le joint d'étanchéité.



5. Meuler les projections de soudure à la sortie du système de filtre à particules.



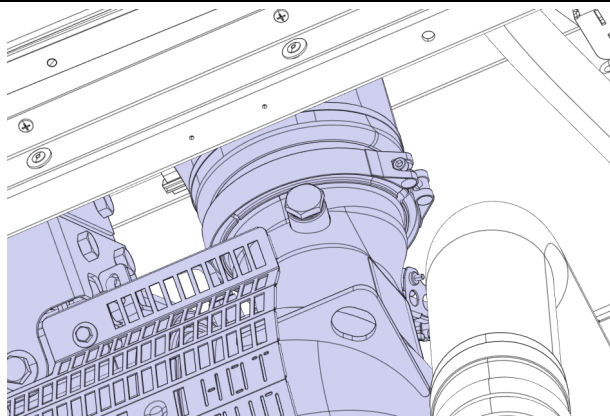
6. Installer le nouveau joint d'étanchéité 21095726
7. Réinstaller le collet avec un troque de 100lb-in
8. Vérifier s'il y a toujours une fuite
9. Rattacher la couverture.





### X3-45

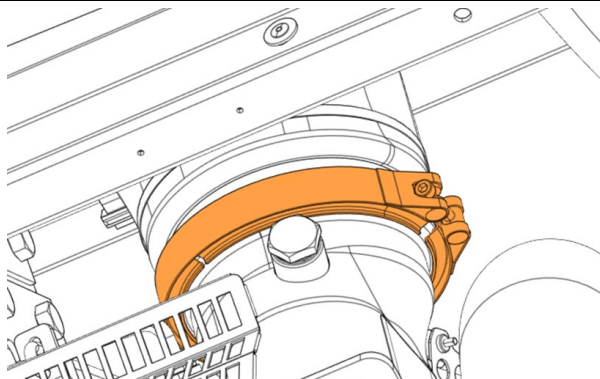
1. Localiser la sortie du système de filtre de particule de l'échappement.



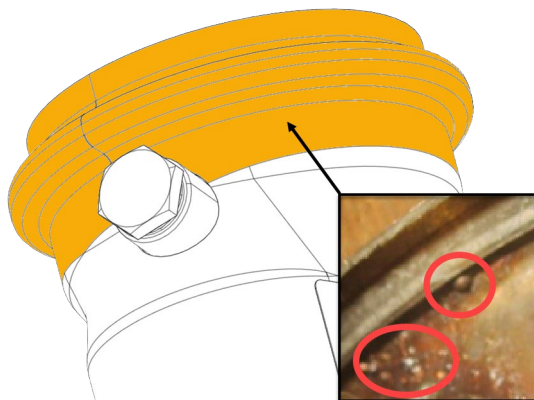
2. Vérifier s'il y a une fuite d'échappement voir l'image.  
Si oui passer à l'étape suivante.  
Sinon la procédure est terminée.



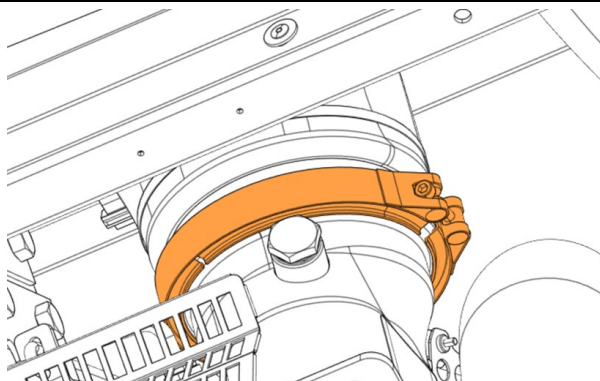
3. Enlever le collet et le joint d'étanchéité.



4. Meuler les projections de soudure à la sortie du système de filtre à particules.



5. Installer le nouveau joint d'étanchéité 21095726
6. Réinstaller le collet avec un troque de 100lb-in
7. Vérifier s'il y a toujours une fuite



## DISPOSITION DES PIÈCES

SVP NE PAS RETOURNER LES PIÈCES. Rebuter selon les règlements environnementaux applicables (mun./prov./féd.).

## GARANTIE

Cette modification est couverte par la garantie normale de Prevost. Nous vous rembourserons 1/2 heure (0.5) de main-d'œuvre. Veuillez soumettre votre réclamation via Garantie en ligne, accessible sur [www.prevostcar.com](http://www.prevostcar.com) (rubrique Service \ Garantie). Utiliser la réclamation de type «Bulletin/Rappel» et sélectionner le «Bulletin de garantie BG23-23».

## AUTRE

Bulletin VBC	N/A
Code de bris	04.00
Code de défaillance	09
Condition système	B
Pièce responsable	22058307

Accédez à tous nos bulletins à cette adresse :  
<http://techpub.prevostcar.com/fr/>

Ou scannez le code QR avec votre téléphone intelligent.

**Propriétaire de véhicules?** Contactez-nous à [technicalpublications\\_prev@volvo.com](mailto:technicalpublications_prev@volvo.com) en spécifiant comme sujet "AJOUT" pour recevoir les avis de bulletins de garantie s'appliquant à vos véhicules par courriel.

